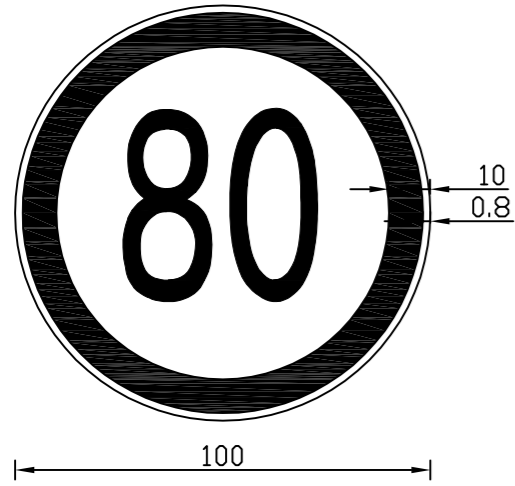
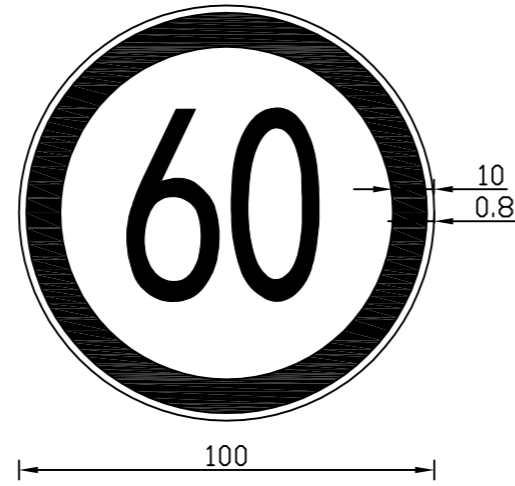


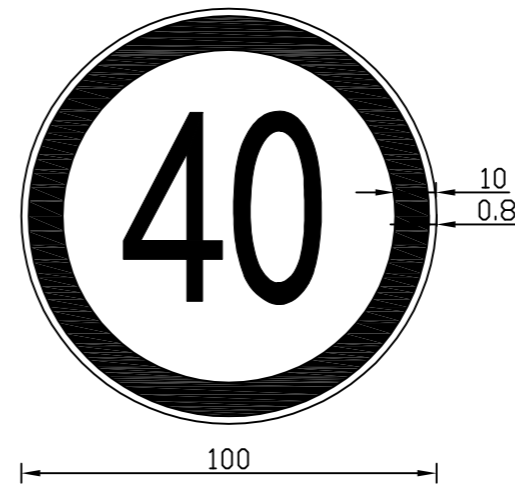
禁38：限制速度



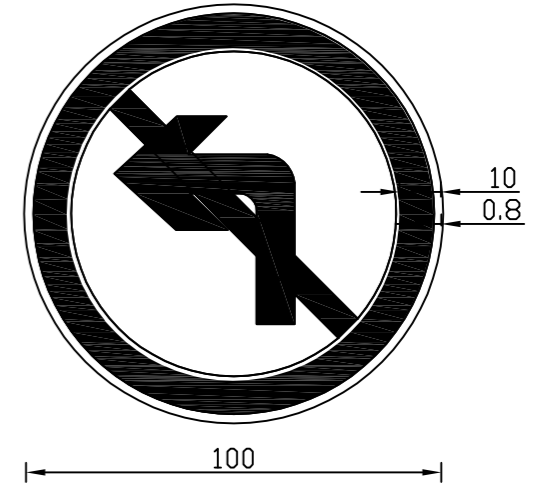
禁38：限制速度



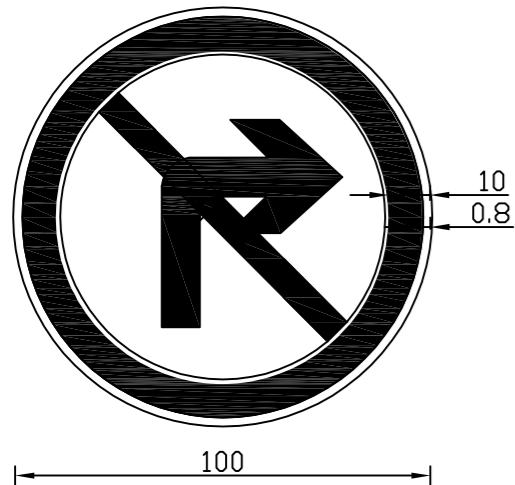
禁38：限制速度



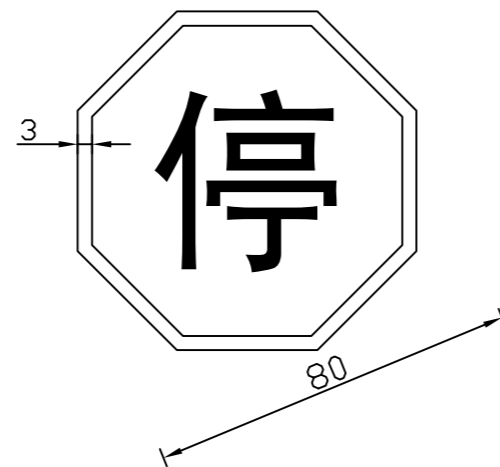
禁22 禁止向左转弯



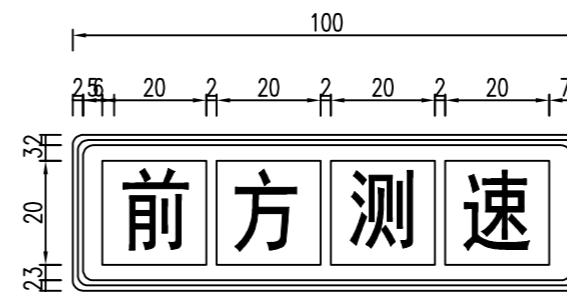
禁22 禁止向右转弯



禁1 停车让行



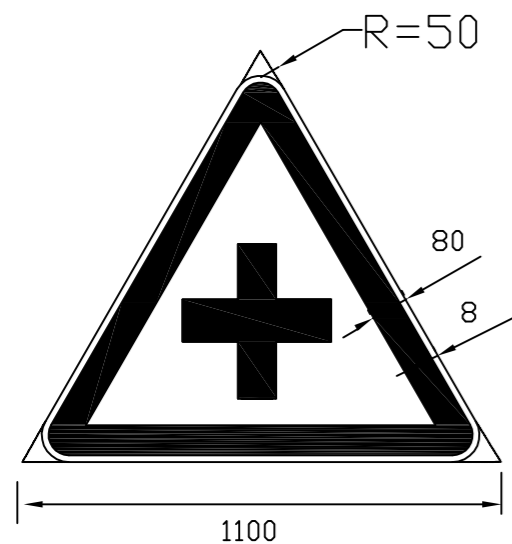
辅：前方测速



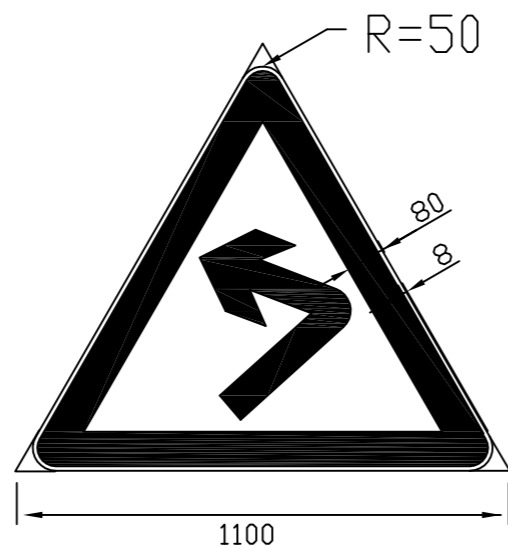
附注：

1. 图中尺寸以厘米为单位。

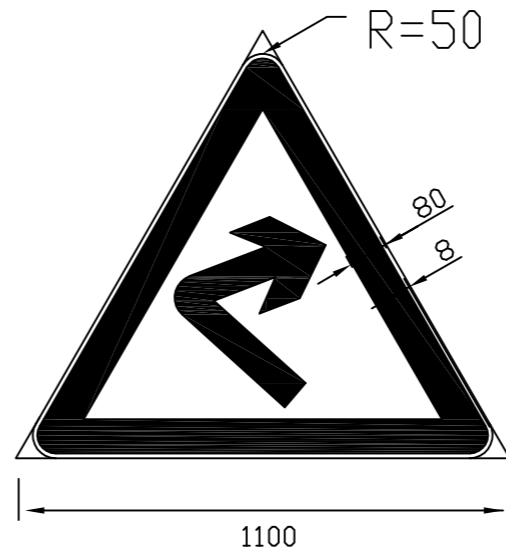
警2: 交叉路口 (a)



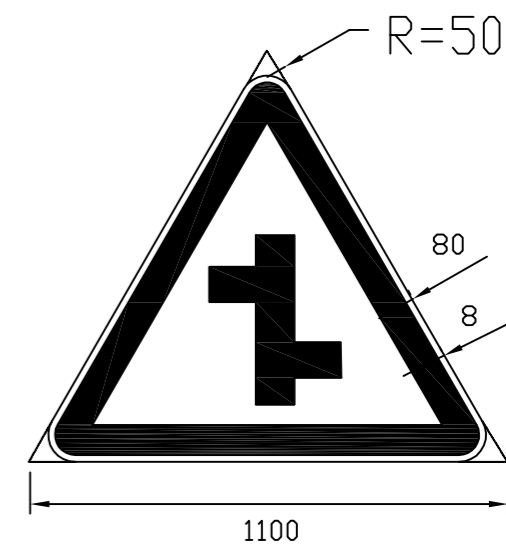
警2: 向左急弯路



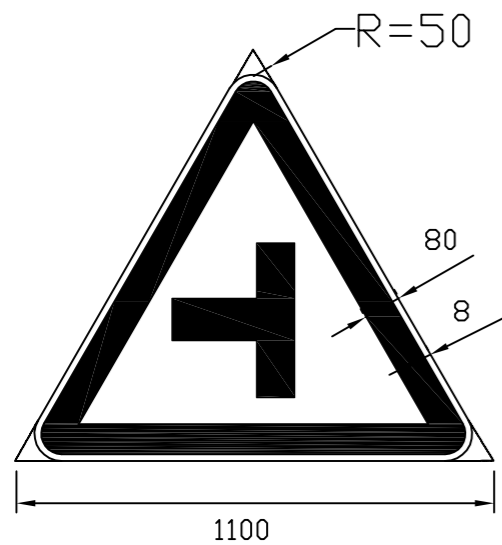
警2: 向右急弯路



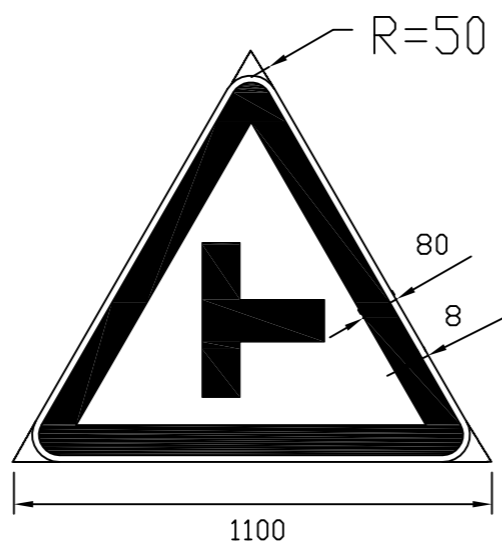
警2: 交叉路口 (b)



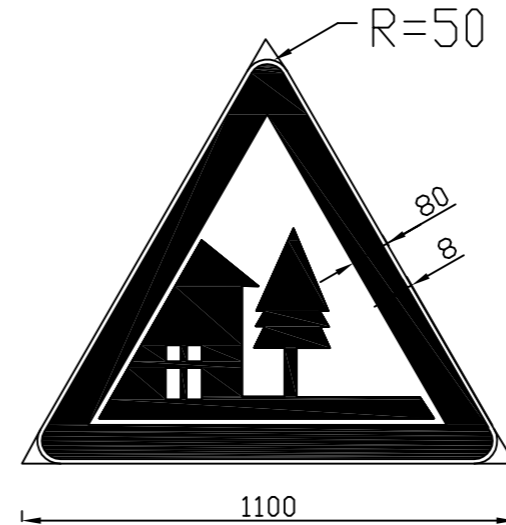
警2: 交叉路口 (h)



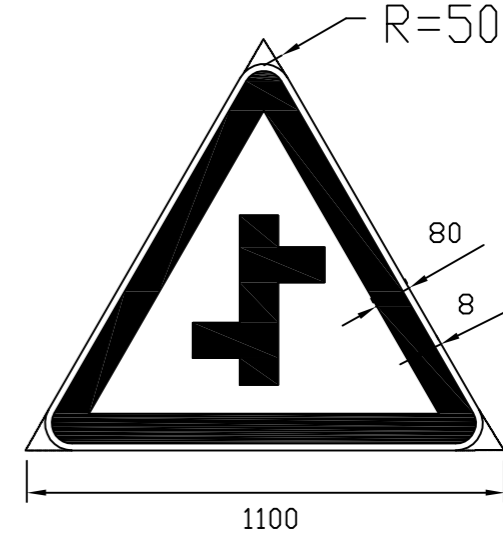
警2: 交叉路口 (i)



警20: 村庄标志

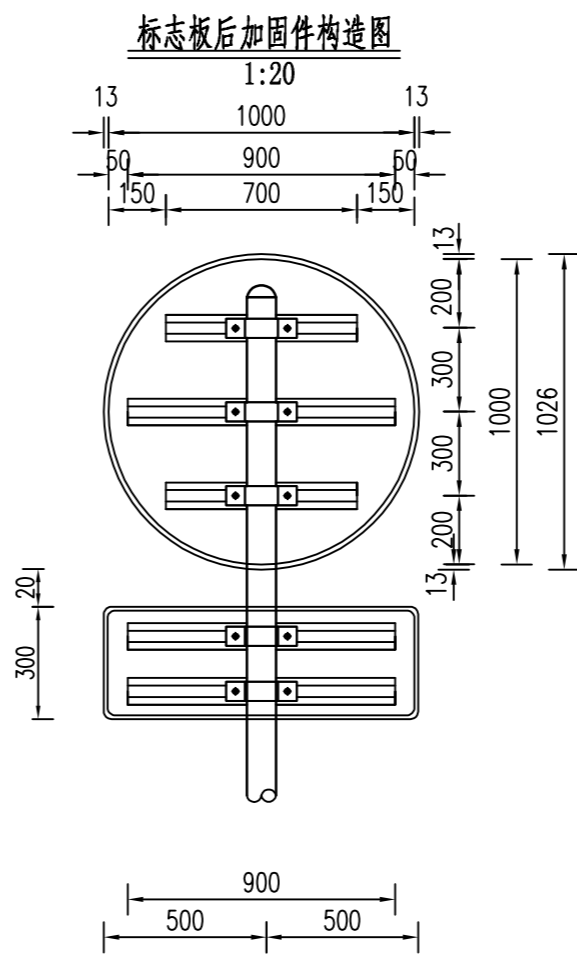
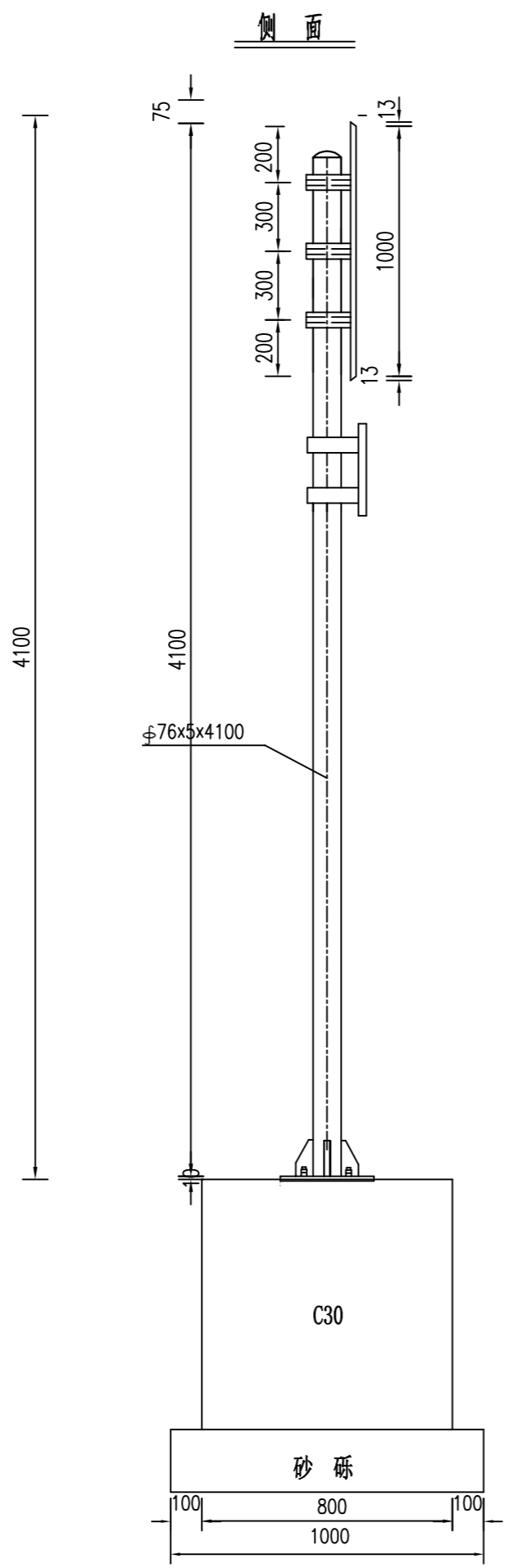
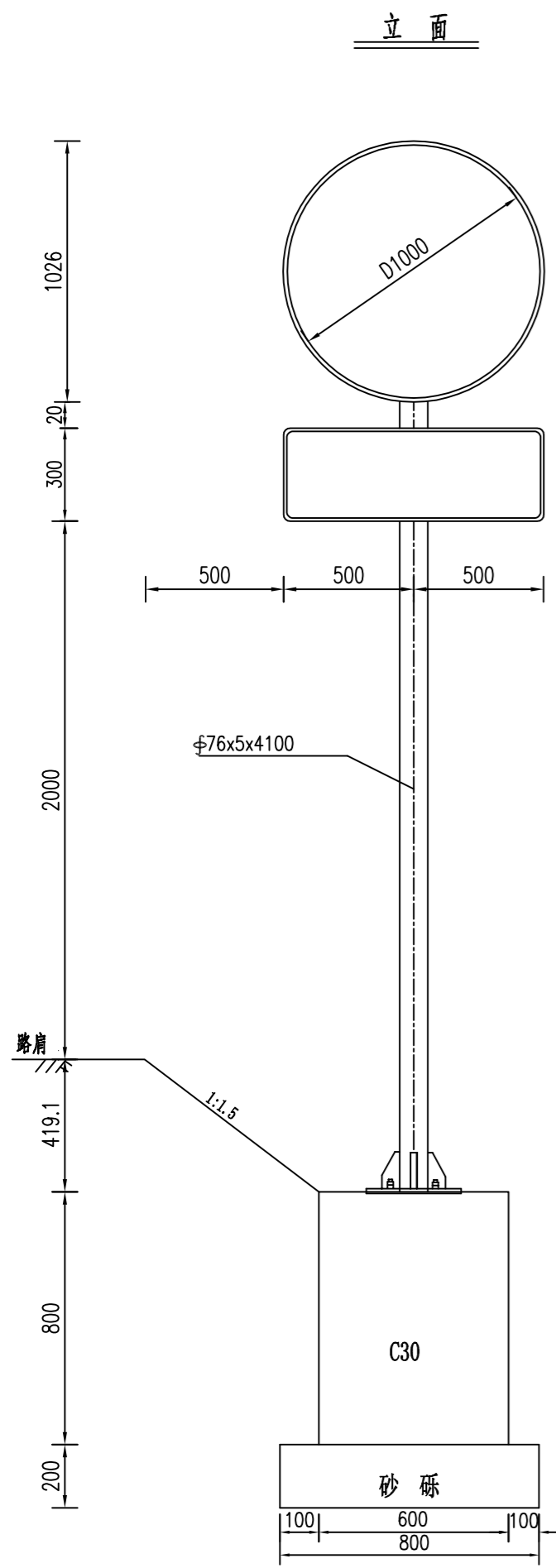


警2: 交叉路口 (b)



附注:

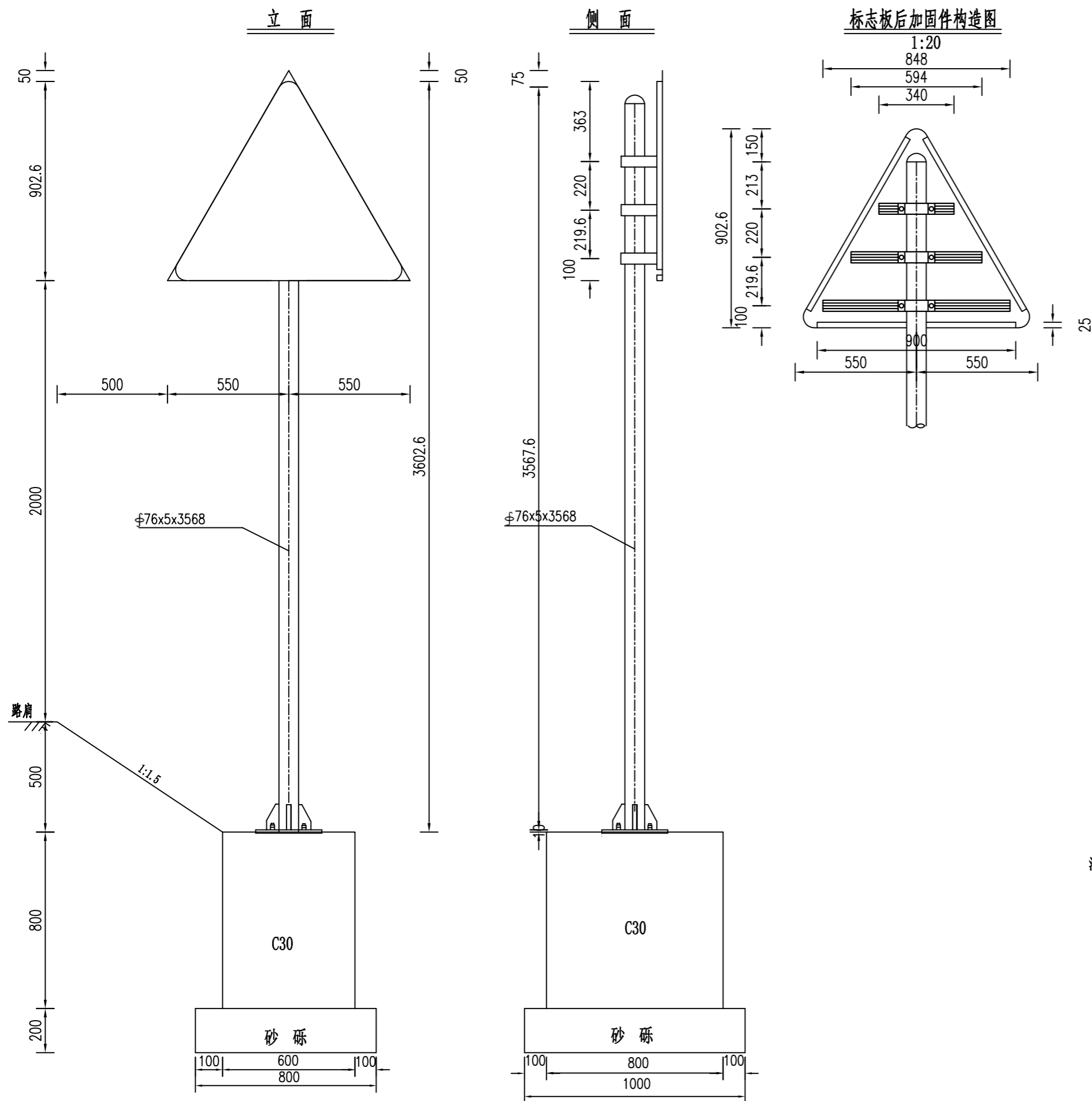
1. 图中尺寸以毫米为单位。



单个标志材料数量表

材料名称	规格 (mm)	单件重 (kg)	件数	重量 (kg)	体积 (m ³)
钢管立柱	φ76×5×4100	35.88	1	35.88	
标志板	○1000 □ 1000x300	8.93	1	8.93	
滑动螺栓	M12×40	0.054	8	0.43	
地脚螺栓	M20×700	2.220	4	8.88	
滑动槽钢	70×16×3×900	0.93	3	2.79	
	70×16×3×700	0.72	2	1.44	
抱箍	50×5	0.571	5	2.86	
抱箍底衬	50×5	0.44	5	2.20	
螺母	M12	0.013	8	0.10	
	M20	0.062	8	0.50	
垫圈	M12	0.01	8	0.08	
	M20	0.02	4	0.08	
底座加劲肋		0.585	4	2.34	
加劲法兰盘	300×300×20	18.81	1	18.81	
底座法兰盘	300×300×20	18.81	1	18.81	
柱帽		0.24	1	0.24	
钢筋	φ8	1.047	4	4.19	
	φ14	1.120	8	8.96	
C30混凝土					0.38
砂砾					0.16

- 注：
1. 图中尺寸以毫米计，比例为1:20。
 2. 标志牌基础埋置于路基边坡，埋置方式如图所示，图中n为路基边坡值。
 3. 标志板采用2024-T4型铝合金板制作，板厚3毫米。
 4. 标志板与滑动槽钢采用铝合金铆钉连接，板面上的铆钉头应打磨平滑，连接方式见大样图所示。
 5. 立柱与板面连接，连接件、抱箍与抱箍底衬设计、标志卷边与柱帽分别见相应的设计图及大样图。
 6. 所有铁件外露部分均做防锈处理，标志所用混凝土用抗硫酸盐混凝土。



单个标志材料数量表

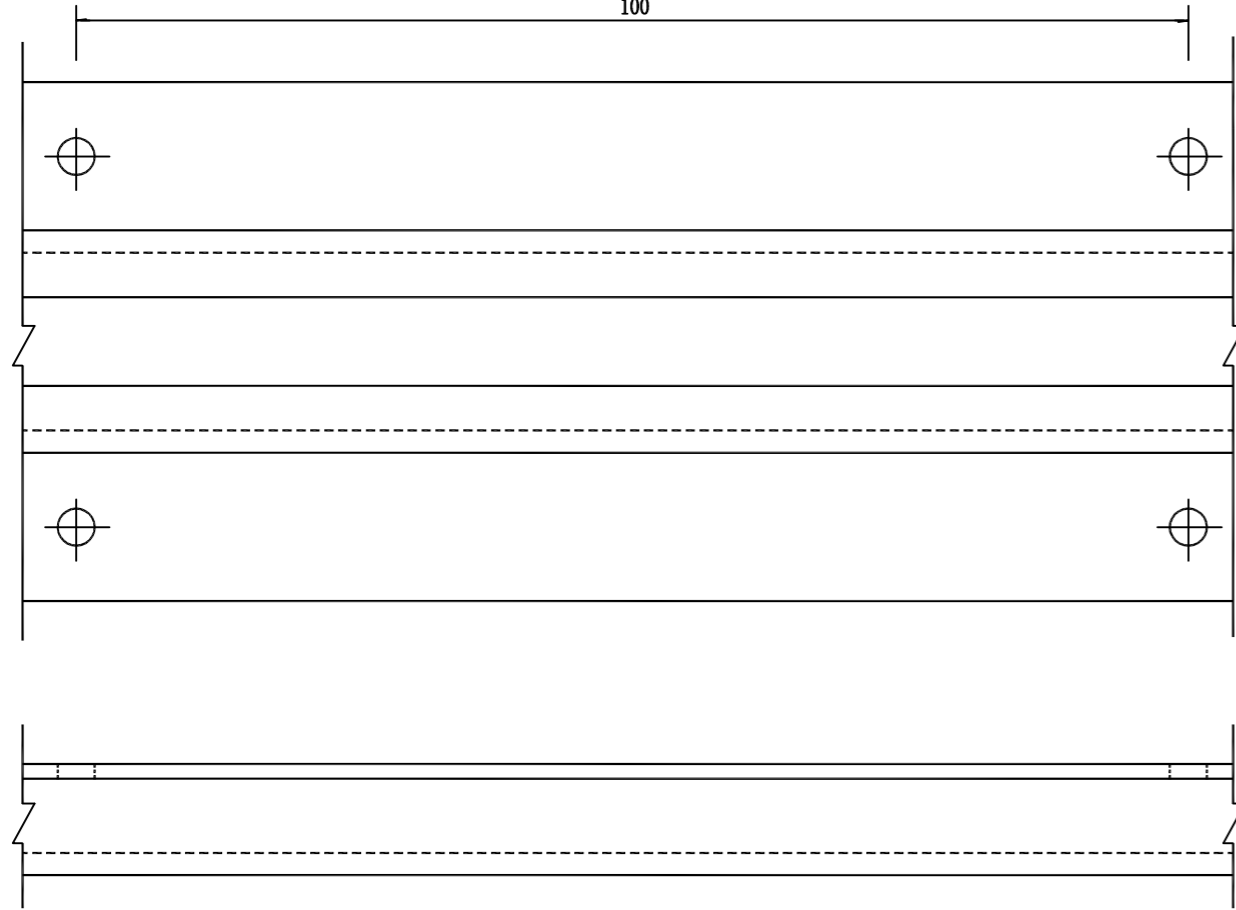
材料名称	规格 (mm)	单件重 (kg)	件数	重量 (kg)	体积 (m ³)
钢管立柱	φ76×5×3568	31.22	1	31.22	
标志板	△1100	4.29	1	4.29	
滑动螺栓	M12×40	0.054	6	0.32	
地脚螺栓	M20×700	2.220	4	8.88	
滑动槽钢	70×16×3×848	0.87	1	0.87	
	70×16×3×594	0.61	1	0.61	
	70×16×3×340	0.36	1	0.36	
抱箍	50×5	0.571	3	1.71	
抱箍底衬	50×5	0.44	3	1.32	
螺母	M12	0.013	6	0.08	
	M20	0.062	8	0.50	
垫圈	M12	0.01	6	0.06	
	M20	0.02	4	0.08	
底座加劲肋		0.585	4	2.34	
加劲法兰盘	300×300×20	18.81	1	18.81	
底座法兰盘	300×300×20	18.81	1	18.81	
柱帽		0.24	1	0.24	
钢筋	φ8	1.047	4	4.19	
	φ14	1.120	8	8.96	
C30混凝土					0.38
砂砾					0.16

- 注：
1. 图中尺寸以毫米计，比例为1:20。
 2. 标志牌基础埋置于路基边坡，埋置方式如图所示，图中n为路基边坡值。
 3. 标志板采用2024-T4型铝合金板制作，板厚3毫米。
 4. 标志板与滑动槽钢采用铝合金铆钉连接，板面上的铆钉头应打磨平滑，连接方式见大样图所示。
 5. 立柱与板面连接，连接件、抱箍与抱箍底衬设计、标志卷边与柱帽分别见相应的设计图及大样图。
 6. 所有铁件外露部分均做防锈处理，标志所用混凝土用抗硫酸盐混凝土。

滑动槽钢大样图

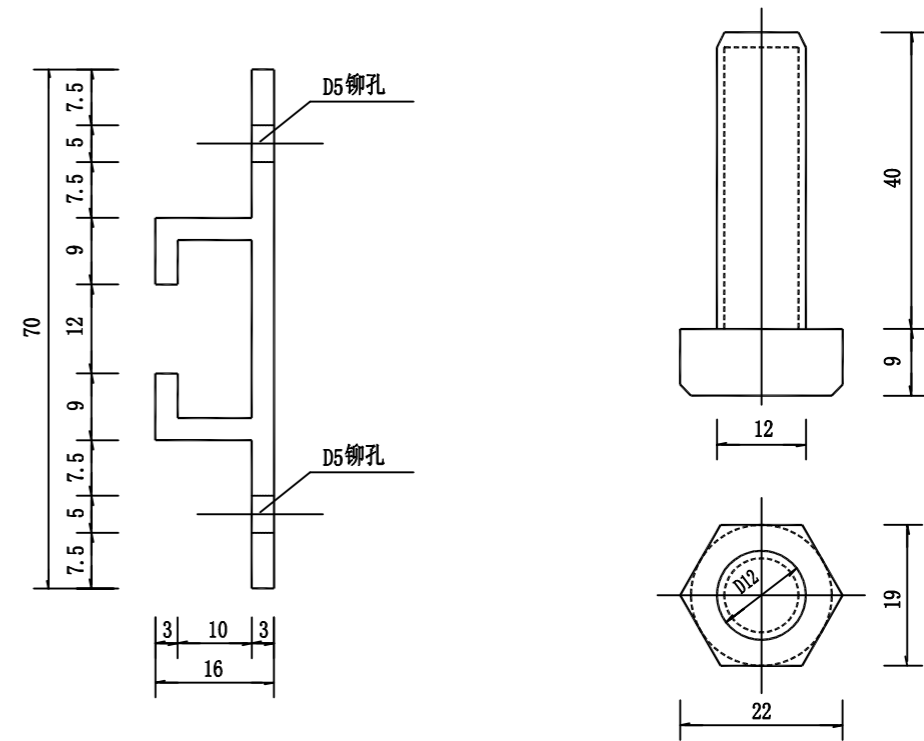
1:1

100



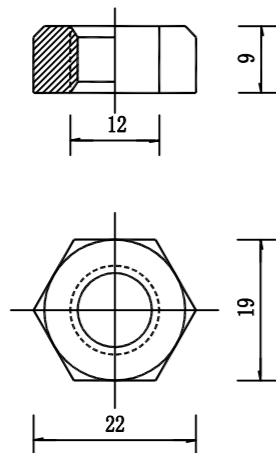
滑动螺栓

1:1



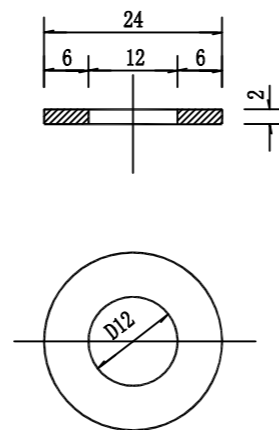
螺母

1:1



垫圈

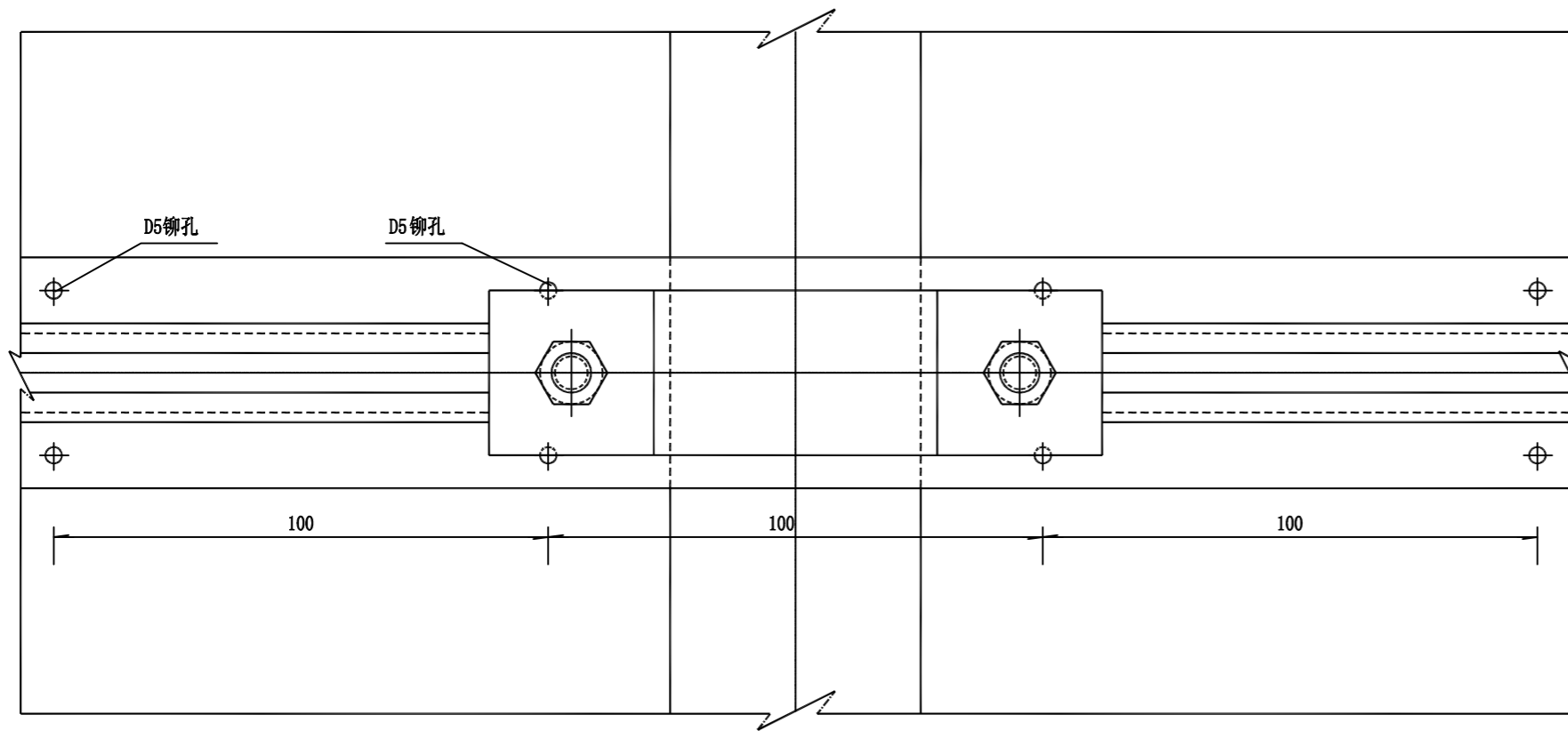
1:1



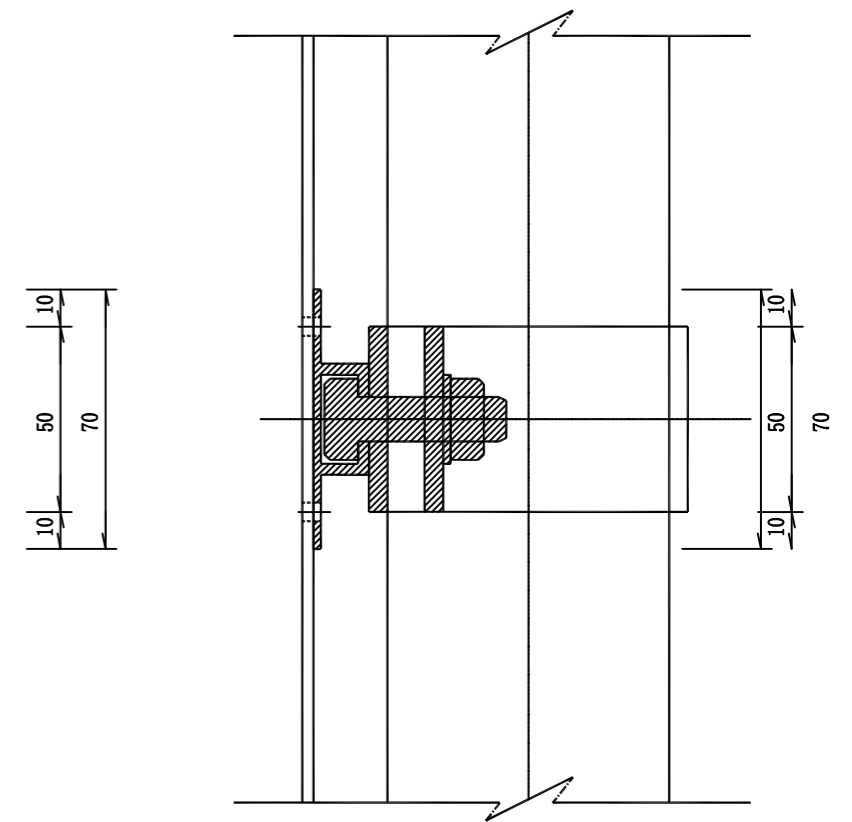
附注:

1. 图中尺寸以毫米为单位。
2. 标志板和滑动槽钢采用3mm厚牌号为3A21的铝合金板制作。
3. 高强螺栓应符合GT836.32-3633-83标准要求, 连接构件接触面应在喷砂清洗后进行防锈处理。
滑块用热轧中厚钢板制作, 成品需做防锈处理。

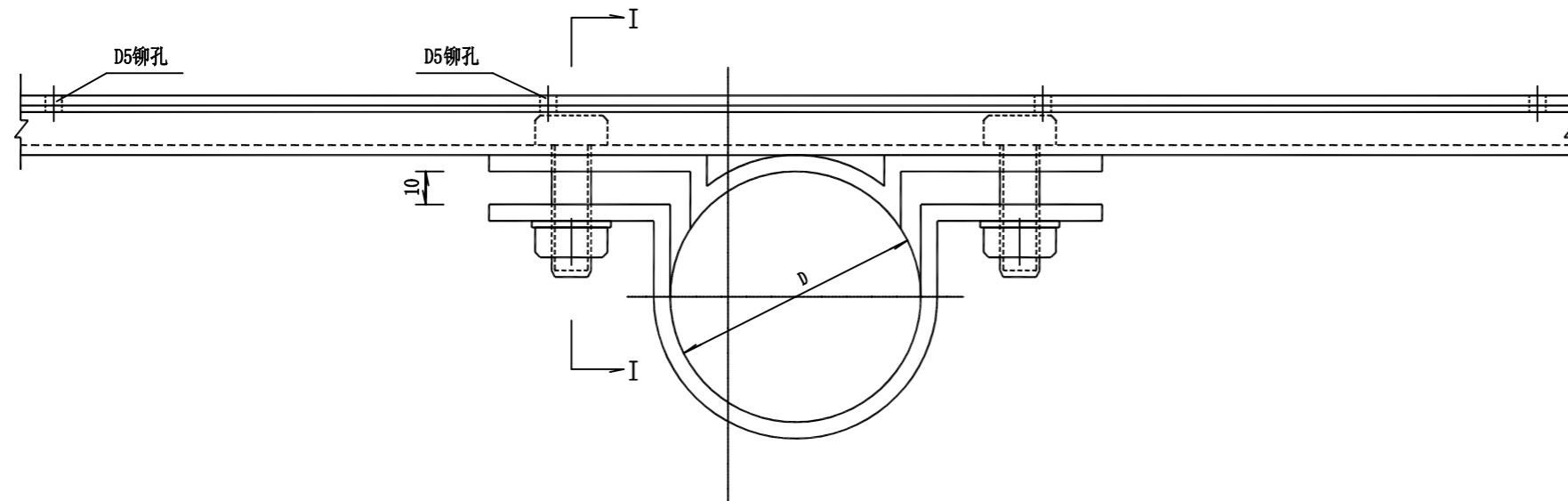
立面



I-I 断面



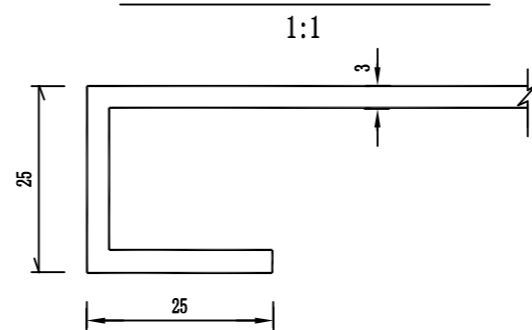
平面



附注:

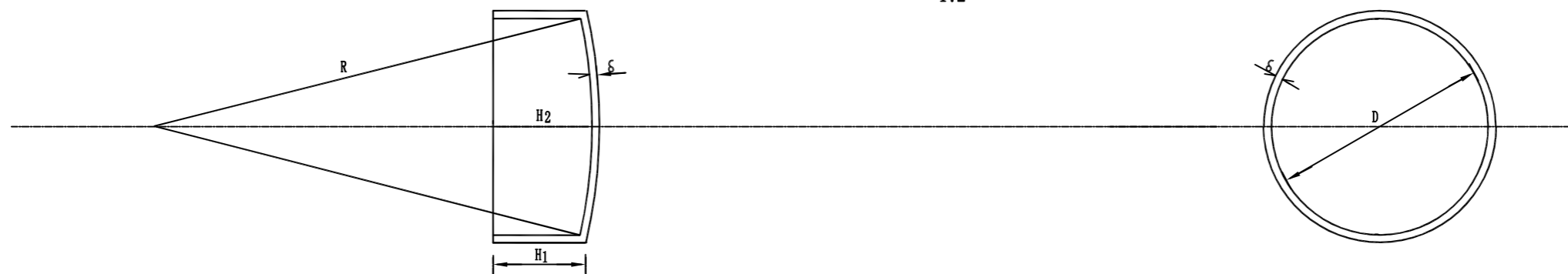
1. 图中尺寸以毫米计, 比例示意。
2. 图中D为立柱钢管外直径。

三角形、矩形标志卷边大样



柱帽大样

1:2



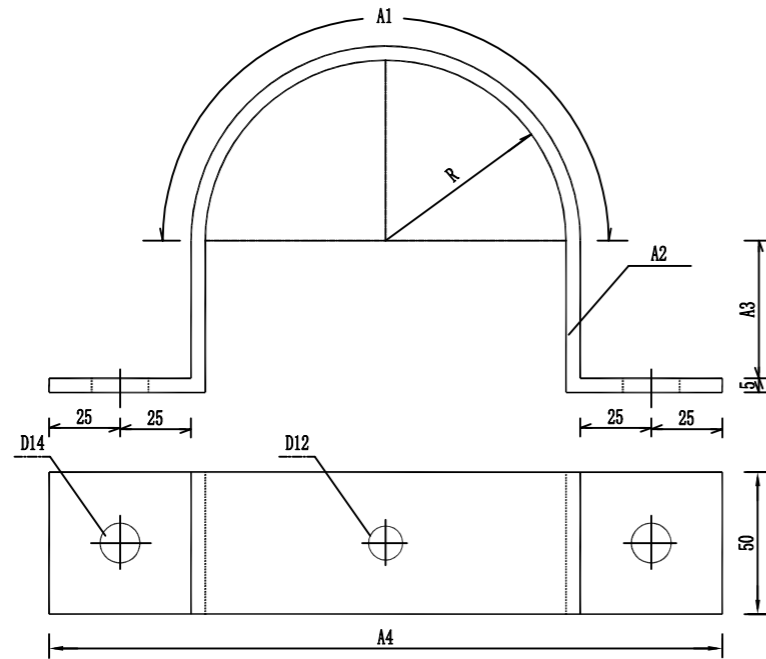
柱帽数据表

序号	柱外径 (mm)	D (mm)	R (mm)	H ₁ (mm)	H ₂ (mm)	δ (mm)	重量 (kg)
1	76	76.5	180	30	34.1	2	0.19
2	273	273.5	600	50	65.8	3	2.44

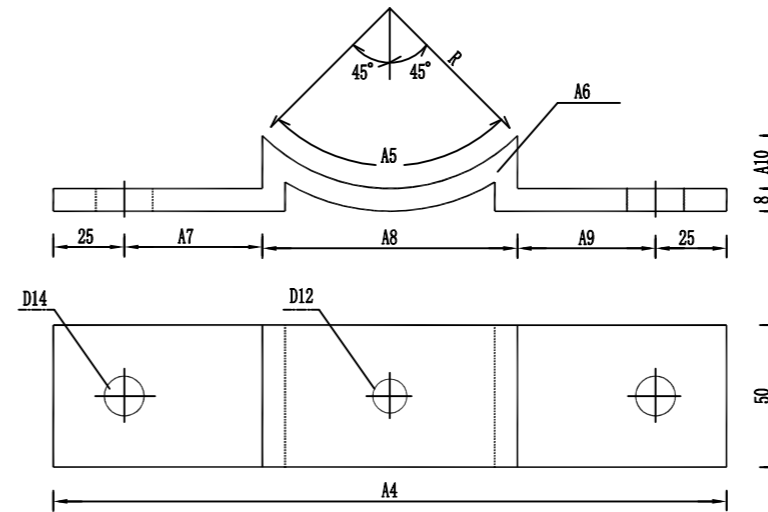
附注:

1. 图中尺寸以毫米计。
2. 柱帽用薄钢板制作，成品做防锈处理。
3. 将帽盖与支柱焊接，再涂上银色漆。

立柱抱箍大样



立柱抱箍底衬大样



尺寸表

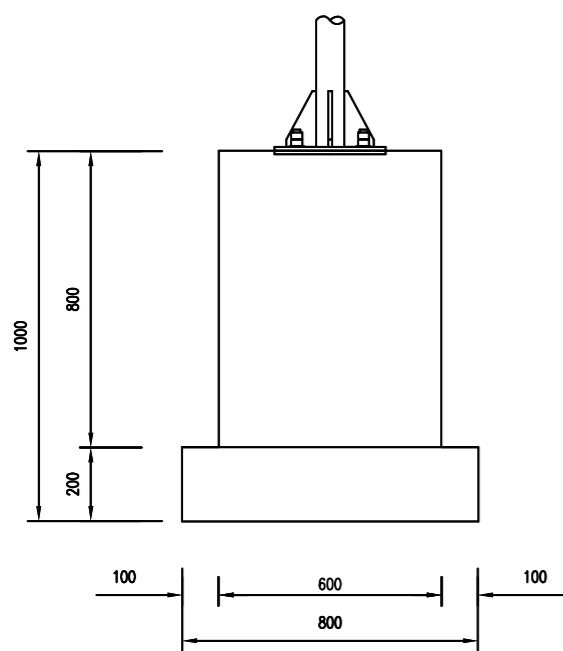
序号	柱外径 (mm)	R (mm)	A ₁ (mm)	A ₂ (mm)	A ₃ (mm)	A ₄ (mm)	A ₅ (mm)	A ₆ (mm)	A ₇ (mm)	A ₈ (mm)	A ₉ (mm)	A ₁₀ (mm)
1	76	38.0	135.1	291.1	23.0	186	59.7	224.1	41.1	53.8	41.1	11.1
2	273	136.5	444.5	797.5	121.5	383	214.4	500.4	70.0	193.0	70.0	40.0

附注:

1. 图中尺寸以毫米计。
2. 抱箍与底衬用中厚钢板制做，成品做防锈处理。
3. 六角头螺栓 (D12) 使用于 ϕ 76立柱。
4. 六角头螺栓与抱箍底衬采用套丝连接，需在抱箍底衬上预制螺孔。

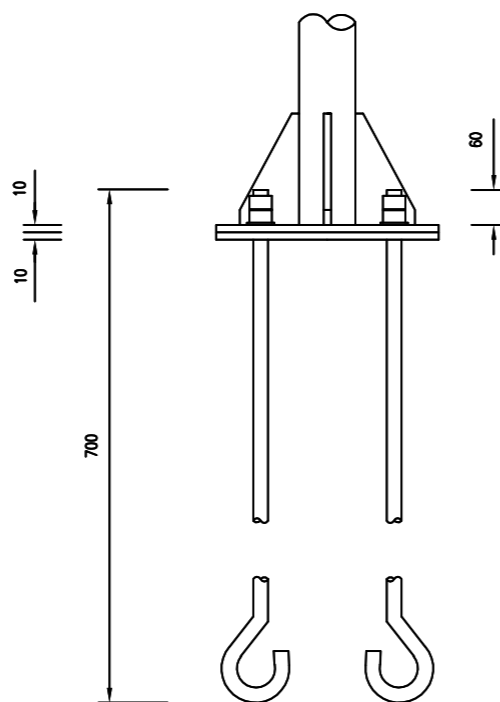
立面

1:20



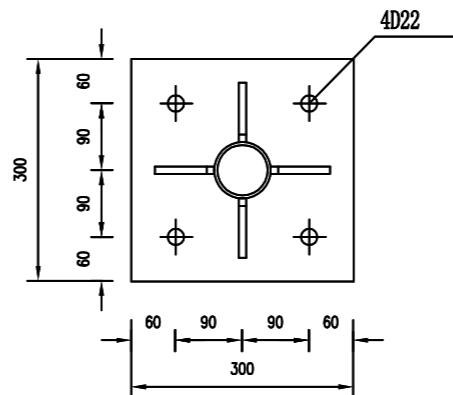
底座连接大样

1:10



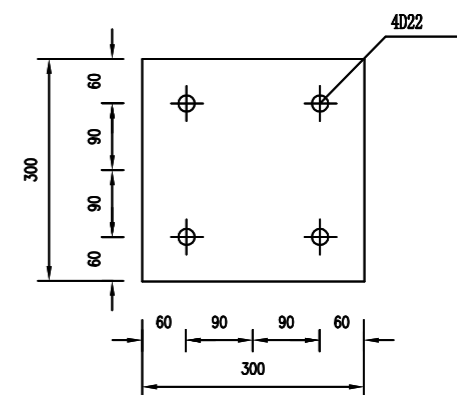
加劲法兰盘

1:10



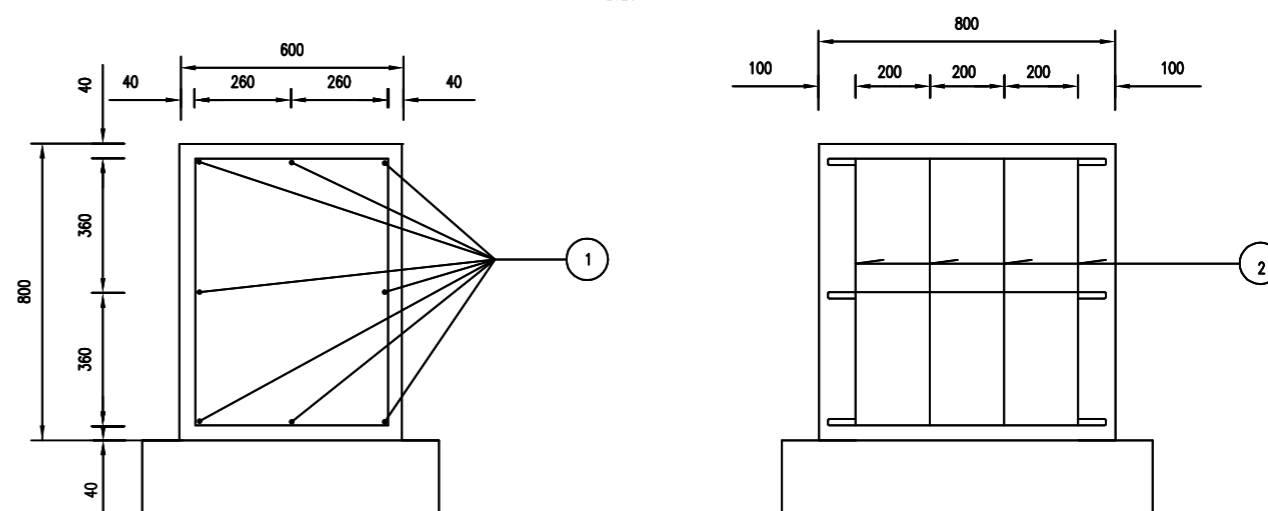
底座法兰盘

1:10



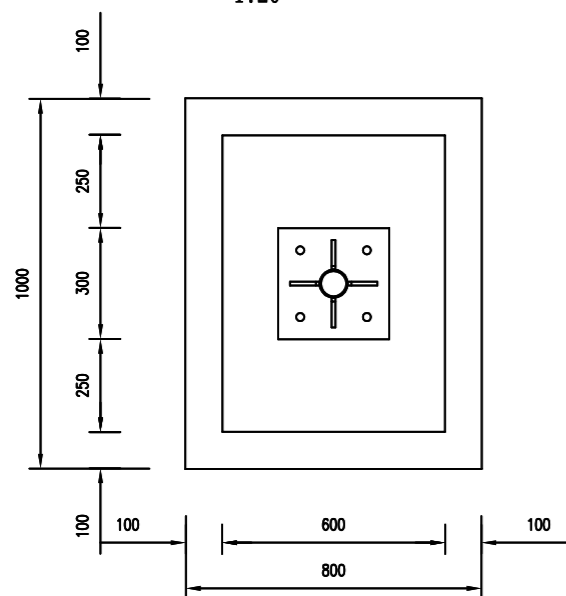
基础钢筋布置

1:20



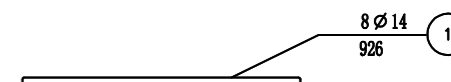
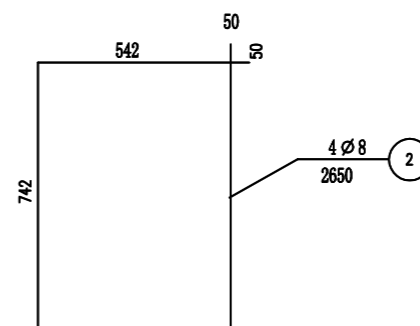
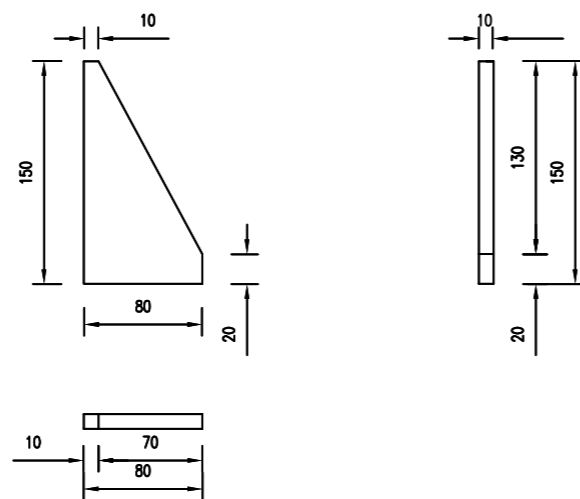
基础平面

1:20



底座加劲肋大样

1:5

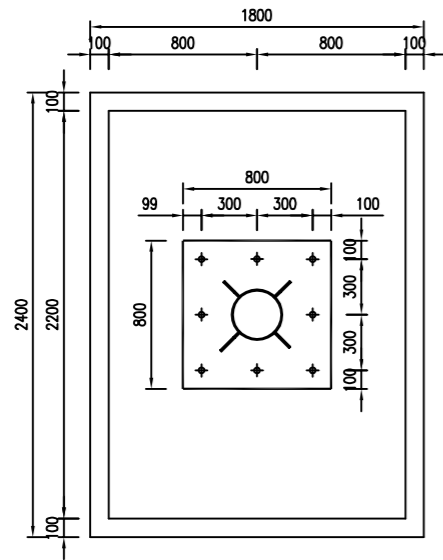


注:

1、图中尺寸以mm计；本图适用于单柱式。

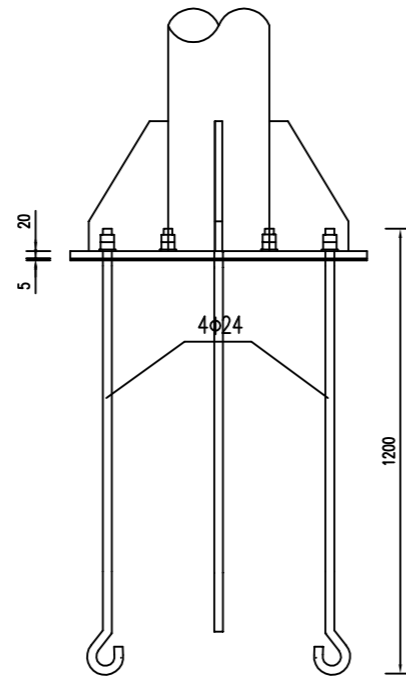
基础平面

1:40



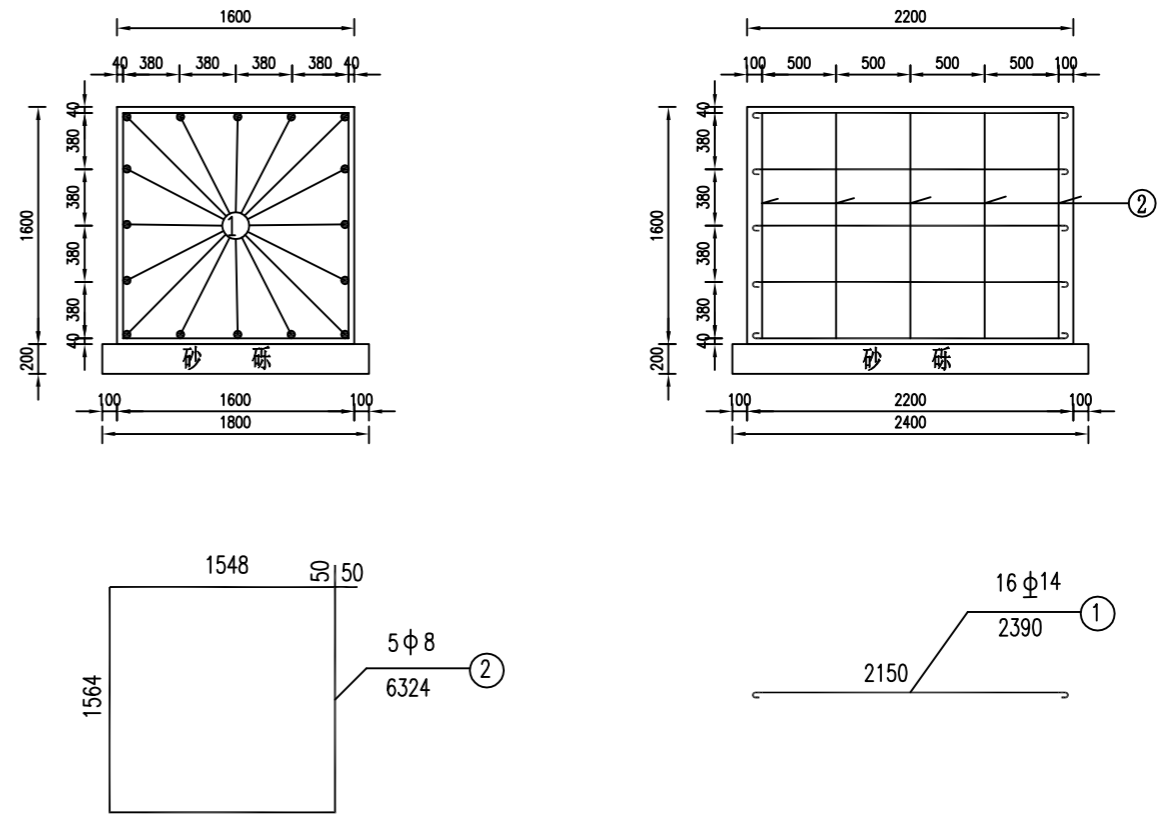
底座连接大样

1:20



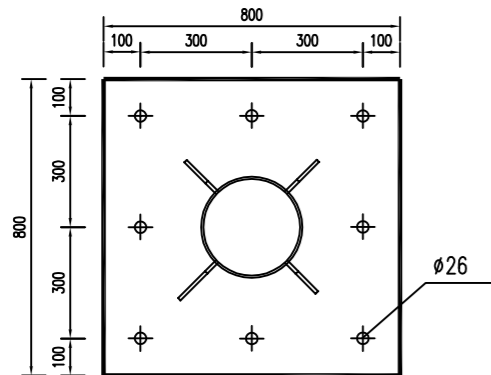
基础钢筋布置

1:50



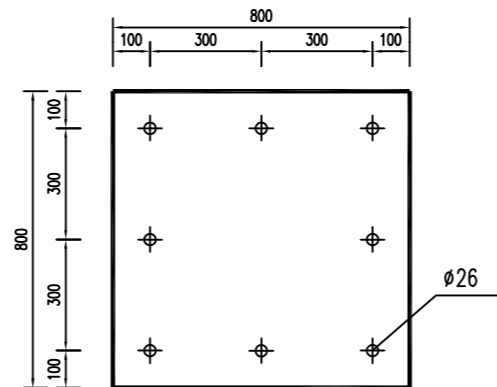
加劲法兰盘

1:20



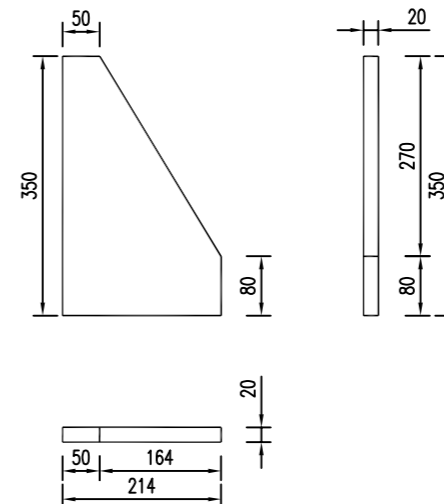
底座法兰盘

1:20



加劲肋大样

1:10



附注:

1. 本图尺寸以毫米计。