

## 广东麦盾“MD”系列产品正式报价及产品资料

广东麦盾安全是专业从事金属探测器、安检门、X光安检机、安全防护、反恐防爆的研制、开发。公司拥有成熟领先的技术，高质量的元器件，高标准的生产工艺，经验丰富、责任心强的技工，长时间严格的出厂测试，保证交到用户手里的产品性能稳定、低故障率。希望我们的努力能为贵司提供贴心的服务！

祝商祺



联系人：沈秀琴

联系电话：18902336359

公司地址：广东省广州市白云区榕树塘工业区 19 栋

公司网址：[www.mdaq.cn](http://www.mdaq.cn)

## 一、正式报价

序号	品名	型号	案例单位	价格
1	X 光 安 检 机	MD-5030	广州铁路中级人民法院 最高人民检察院 广州花都区人民法院 广州萝岗区人民法院 天河体育中心 番禺中心医院 番禺中医院	57500 元
	安检门	MD-600F	 广东省中医院 南方医科大学第五附属医院 广州市第十二人民医院 广州市第二人民医院	12000 元
备注	1、以上价格含运输，装卸，拆卸旧设备，安装新设备、调试、维护、税费等完成本项目的所有费用； 2、1 年质保期，终生服务；			

## 产品资料

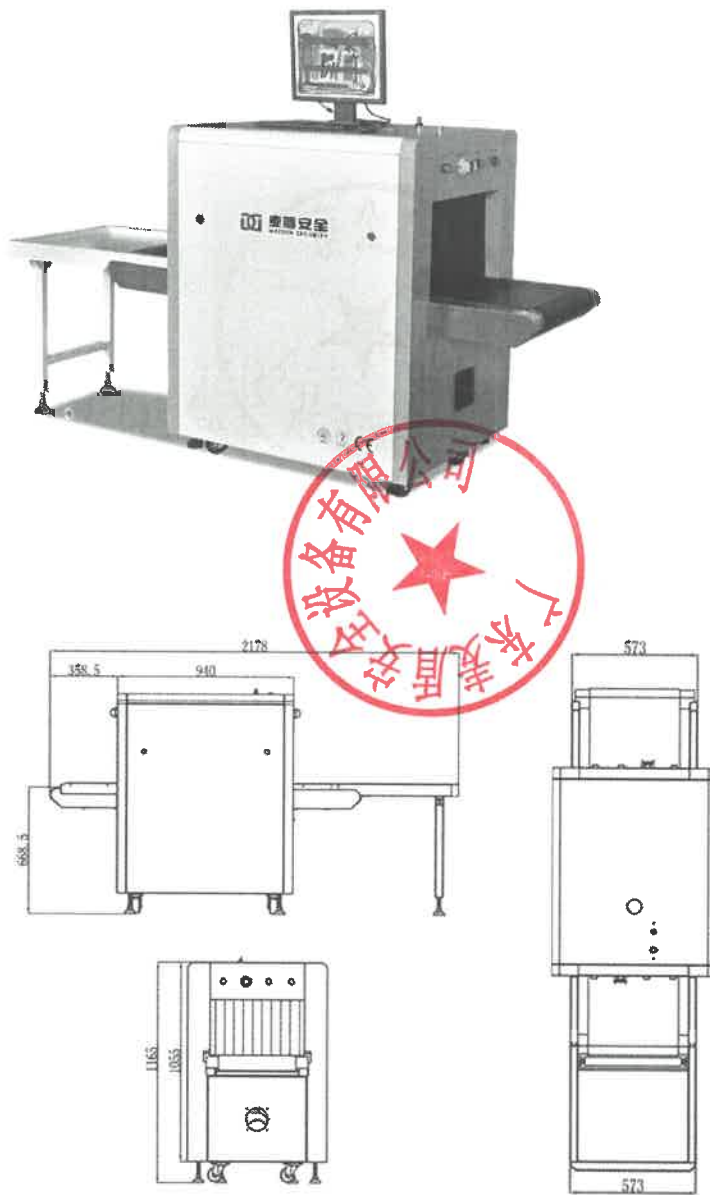
产品名称：安检机

产品型号：MD-5030

品牌：麦盾

生产厂家：广东麦盾安全设备有限公司

### 一、 产品图片



## 二、 产品概况

参数全球领先：公安部出具的检验报告中，每个参数都领先其他产品，详见检验报告。

一键关机控制：关机时只需旋转一下钥匙，设备自动安全关机，减少设备故障。

环保设计： 铅帘外加保护膜，防止客人手接触铅，避免铅污染。

动态画面切换： 画面在静止的时候可以切换，在动态的时候也可以自如切换。

X射线包裹图像渲染：采用智能算法，对X射线扫描的包裹物体进行图像渲染显示包裹物品的形状和物质大小，对检测物品的材料属性进行危险品判读。

X射线包裹图像增强显示：采用物理识别算法，支持对X射线包裹图像进行不同图像增强效果的处理，以便于操作人员更加方便的分析包裹物品信息。支持彩色/黑白、局部增强、超级增强、边缘增强、图像扫描、图像反色、高能穿透加强、低能穿透加强、加亮、减暗、难穿透报警、智能叠加、垂直翻转、伪彩色等增强功能。

异源显示输出：支持输出安检模式（X射线包裹图像）和监控模式（摄像头画面）画面，方便操作人员查看。

禁品智能识别：采用系统算法，支持对X射线包裹图像进行违禁品识别分析（如刀具、液体、压力罐、枪支、打火机等违禁品），智能框实时跟踪包裹物品移动，可根据设置的危险等级叠加不同颜色的智能框方便操作人员判别，支持联动报警，如语音提示、声光报警、传送带停止等。

设备功能：设备支持存储所有检测结果并统计成报表，可通过不同类别及时间段查询并导出报表；并内置2个摄像机监控入口传送带和出口传送带，监控人员放包取包全过程。

操作系统：嵌入式Linux操作系统。

基本参数指标：

通道尺寸 500（宽）×300（高）mm

传送带速度 0.2m/s

传送带额定负荷 180 kg

穿透力 22mm 钢板

通过率 720 个/h

单次剂量 1  $\mu$ Sv ( $\mu$ Gy)

泄露剂量	0.1 $\mu$ Sv/h ( $\mu$ Gy/h)
胶卷安全性	对 ISO1600 胶卷安全
安全性能	符合 GB15208.1-2018 要求
X 射线发生器:	
射线束方向	底照式
管电流	0.4~0.5mA (可调)
管电压	80 KV (可调)
射线束发散角	60°
冷却 / 工作周期	密封式油冷 / 100%
图像处理系统:	
X 射线传感器	L 形光电二极管阵列探测器 (单能量), 12bit 深度
显示器	高分辨率 21 英寸液晶显示器
彩色图像显示	24 位真彩色显示
边缘增强	物体轮廓边缘更加清晰
超级图像增强	图像细节更加清晰
高穿透显示	提高图像中亮区的对比度, 使易穿透区更清晰
低穿透显示	提高图像中暗区的对比度, 使难穿透区更清晰
放大镜	局部放大功能
增亮/减暗	增加图像的亮度/减暗图像的亮度
图像回拉/前拉	显示前 20 幅图像, 并对当前图像可进行任何图像处理
图像复原	图像显示恢复到最初状态
图像存储	实时保存任意幅图像, 并可进行任意图像处理, 连续工作保存
有效材料分辨力	符合 GB15208.1-2018 要求
开机自检	具有故障自检功能, 出现故障时自动判断, 及时给出提示故障代码信息。
识别种类	支持 12 种物品识别, 如管制刀具、枪支、喷灌、液体、打火机、烟花爆竹、指虎、警棍、手铐、电子产品、雨伞、钝器等违禁物品。
预览	支持实时显示 X 射线包裹图像画面、摄像头画面, 支持实时对安检物品智能分析。
物体识别	对通过 X 射线扫描的包裹进行物品智能识别, 智能框跟随物品移动。



图像处理:具有彩色/黑白、局部增强、超级增强、边缘增强、图像扫描、图像反色、高能穿透加强、低能穿透加强、加亮、减暗、难穿透报警、智能叠加、垂直翻转、伪彩色,无论行李如何摆放,都能全部透视、无盲点、无死角等功能,自动对时功能。节能设计:启动节能模式,放包皮带运行,取包皮带自动停止

出口防夹手功能:在出口与触摸式滚筒,防止夹手夹包带。

图像回拉:可实现 20 幅已检图像回放。

图像回拉:可实现 20 幅已检图像回放。

图像放大:支持 X 射线图像 1-64 倍画面整体放大,可通过鼠标或键盘拖动中心焦点位置。

设备诊断:可通过诊断界面对设备关键性元器件进行诊断,元器件包括探测器、红外传感器、专用键盘等

安检设置:可对可编程键、成像显示(垂直镜像、最大放大倍数)、扫描方式设置(强扫、节能)、行李计数器、物包关联等功能进行设置。

平台对接:对接 MD 安全检测平台提供平台厂家对接证明。  
提供无偿永久注册码。



使用环境:

工作温度 / 湿度 0℃~45℃ / 20%~95% (不冷凝)

储存温度 / 湿度 -20℃~60℃ / 20%~95% (不冷凝)

工作电压 220VAC(±10%) 50±3HZ

功率损耗 0.5KW

噪声级 55dB (A)

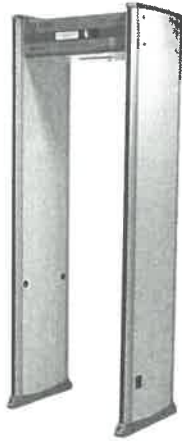
产品名称：安检门

产品型号：MD-600F

品牌：麦盾

生产厂家：广东麦盾安全设备有限公司

 麦盾安全  
MADON SECURITY



#### 产品优势：

检测灵敏度：可检测到半个回形针大小的金属，不会漏报和串报。可排除皮带扣、皮鞋、文胸等物品的影响；可检测到 150 克以上的铜、铝、锌等金属或者管制刀具和枪支。

探测高度：离地 1CM 以上的金属物体进入检测区域均可报警。

多区位报警功能：人体不同位置的多个金属通过安检门时同时报警，并可以指示多个金属的位置。

开机自诊断功能：开机时对系统进行自检，并显示检测结果。

多区域独立探测：12 个独立探测区域，每个区域 1000 级灵敏度等级调节。

模块化组件设计：运输、维护方便快捷。

#### 产品特点：

1、结构稳定性：金属门结构稳定性应符合以下要求：机械连接或构件不应松动、位移或脱落；立地平稳，应能抵抗正常的撞击而不产生滑动失衡；底部设计有脚踏板的金属门，脚踏板与金属门主体结构之间缝隙 10mm，脚踏板负重 120kg 时不应出现明显的塌陷、扭曲、撬动或移位。

2、抗干扰设计：根据周围环境，开机自动设置频率避开干扰，多台门并排工作时相互靠拢，对探测性能也无明显影响。

3、区位显示：产品分成 12 个防区，可疑物体能在每个区域准确显示。

频率设置：可自动设 11 种频率，不同频率设定不同铃声，也可进行手动设频，7000-8999Hz 任意设置。

4、灵敏度调节：灵敏度可以根据需要调整，共有 2000 级灵敏度。

5、外壳防护等级 IP53

6、统计人数：双侧对射红外可以准确检测到通过人数和报警人数。

四侧定位灯：门体四侧均带有 LED 灯，能直观地通过定位灯显示违禁物品所在区域，视角可达 360°。

8、声光报警：9 款可选择报警声音，每款均有 8 级音调可调，报警时间长短可调。

9、面板显示：采用液晶 LCD 显示，中文、英文菜单相互切换。

10、操作的授权：应可以对影响探测性能的装置和参数加以保护，避免非授权人员擅自改动。

11、按键和控制装置：按键和控制装置应操作灵活，手感明确，功能可靠。配有遥控器的金属门，遥控距离应 2m。

12、基本探测功能：金属门能对达到或超过限定量的金属进行报警，不应出现漏报警。

13、遥控操作：使用遥控器对参数进行控制，参数可设密码保护，非授权人员无法操作。

14、磁感应强度：在探测区左右边界各向内 150mm 的区域中，任意一点的辐射磁感应强度  $8\mu\text{T}$ 。

15、安全保护：符合国际安全标准，对心脏起搏器佩戴者、孕妇、磁性介质等无害。安检门配有四颗膨胀螺丝，可固定安检门。

16、探测灵敏度范围：金属门的探测灵敏度应能从低到高方便地调节，具有快速设置灵敏度功能，可一键设置灵敏度

17、通行速度：在探测区内，金属门应能对其所属探测类别的通行速度为 0.2m/s~2.0m/s 的应报警测试物正确响应并报警，总探测率 90%

18、报警响应时间：应报警测试物进入探测区 1 秒内，金属门应发出报警指示，此测试物离开探测区后报警指示延续 1 秒

19、计数功能：金属门应能记录有效受检人数和发生过报警的人次，并能复位清零

20、抗相互干扰：以大于等于 0.5m 外沿间距，并排安置多台金属门时，各金属门均能正常工作



21. 抗静止金属物影响：抗周围静止金属物影响:金属门探测性能应不受门体四周 1m 范围以外的大静止金属物体的影响
22. 飞物探测功能：安检门具有飞物报警功能，在飞物探测模式下，以五毛硬币为测试物，抛过探测区域时，安检门报警，试验 60 次，准确率大于 90%
23. 自学习功能检查:安检门具有自学习功能，进入该模式后，对金属样品进行采样学习，完成后，对于金属含量大于该样品的金属应报警，小于该样品的金属不报警
24. 报警联动功能检查：安检门能输出一路控制信号给 X 光安检机、车底检查设备、访客机、道闸、升降机、门禁等外围设备，用于联动控制
25. 开机自检功能：安检门具有自检功能，在开机时应能进行自检并显示进口红外、出口红外、各工作区位、工作频率等工作状态及检测结果
26. 黑色金属和有色金属探测功能检查安检门应可设置“全部金属”、“黑色金属”、“有色金属”三种探测模式
27. 门体材质：外表采用 PVC，与进口品牌材质完全相同，美观，大方，防火，防腐蚀，防潮和防撞，不变形。
28. 功耗：最大功率 8W
29. 一键设置：内置智能 MD 芯片，储存多种场所所推荐探测灵敏度设定值，方便用户快速选择。
30. 防震设计：全球独创防震设计，在刮风或人为晃动下不会误报。
- 31.系统参数：需采用 MD 系统于安检机对接使用

#### 技术标准

通过 ISO9001 质量管理体系认证；

通过 ISO14001 环境管理体系认证；

通过 ISO45001 职业健康安全管理体系认证；

严格执行 GB15210-2018 通过式金属探测器国家标准。

#### 基本参数

1、运输重量：70KG

2、功耗：8W

3、工作温度/湿度：-25℃~55℃；95%无冷凝

4、电源适应性:使用交流供电的金属门，能在 187V~242V, 50Hz~60Hz 的供电范围内无需调整而正常工作

5、工作频率：根据安装环境自行调节

6、外形尺寸：(mm)2200(高) x 820(宽) x 500(深)

7、通道尺寸：(mm)2000(高) x 700(宽) x 500(深)



# 辐射许可证



## 辐射安全许可证

根据《中华人民共和国放射性污染防治法》和《放射性同位素与射线装置安全和防护条例》等法律法规的规定，经审查准予在许可种类和范围内从事活动。

单位名称： 广东麦盾安全设备有限公司  
地 址： 广东省广州市白云区太和镇永兴村榕树塘工业区自编19号7楼之二  
法定代表人： 巫政微  
种类和范围： 生产、销售、使用Ⅲ类射线装置。  
证书编号： 粤环辐证[A0576]  
有效期至： 2027年 07月 28日



发证机关： 广州市生态环境局  
发证日期： 2022年 07月 29日



中华人民共和国生态环境部制

X光机软件著作权证书

中华人民共和国国家版权局  
计算机软件著作权登记证书

证书号： 软著登字第9795725号

软件名称： 安检机智能判图软件  
V1.0

著作权人： 广东麦盾安全设备有限公司

开发完成日期： 2022年03月29日

首次发表日期： 2022年03月29日

权利取得方式： 原始取得

权利范围： 全部权利

登记号： 2022SR0841526



根据《计算机软件保护条例》和《计算机软件著作权登记办法》的规定，经中国版权保护中心审核，对以上事项予以登记。



No. 11045927



2022年06月24日

# 产品保险



总公司地址：深圳市福田区福强路99号太平洋大厦33楼  
33F Taiping Finance Tower No.99, Yitian Road,福田 District,  
Shenzhen, P.R. CHINA  
电话: Tel: (86-755)23598888 传真: Fax: (86-755)82966006  
邮编: Post Code: 518028 网址: Website: www.cntaiping.com  
客服热线: 95589

**太平财产保险有限公司**  
TAIPING GENERAL INSURANCE CO., LTD.

## 产品责任险保险单

保单号码: 66902121020230000006

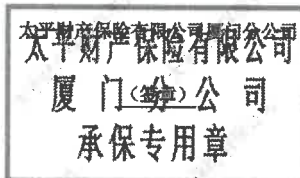
本保险单内容主要包括明细表、保险条款、投保单及其附件、投保人与保险人达成的其他书面约定以及太平财产保险有限公司(以下简称“本公司”)今后以批单形式增加的内容。

根据投保人向本公司提出的申请,保险人经审核签发本保险单。本保险单自投保人提出保险要求经保险人同意承保后成立,投保人向保险人按时足额缴纳了保险单明细表中列明的保险费后本保险单生效,保险人自书面约定的保险起始日按照本保险单约定条件承担保险责任。若投保人未按照合同约定支付保险费的,保险人有权解除保险合同。

投保人或被保险人收到本保险单后请立即核对。如有错误和遗漏,请于72小时内通知本公司更正。

本保险合同一律采用书面形式,双方不认可其他形式的约定。

签发日期: 2023年10月9日  
签发地址: 厦门市思明区厦禾路666号海翼大厦A栋13层03单元  
电 话: 0592-5867521  
传 真: 0592-5867500  
全国统一客户服务热线: 95589



保单号码: 66902121020230000006

第 1 页 共 11 页

## 产品责任险

### 承保明细表

- 保单号码: 66902121020230000006
1. 投保人: 广东麦盾安全设备有限公司 证件号码: 91440111054503711K  
联系地址: 广州市白云区广州民营科技园科泰一路2号之二产住业互联网创新中心1栋6层601室
2. 被保险人: 广东麦盾安全设备有限公司 证件号码: 91440111054503711K  
联系地址: 广州市白云区广州民营科技园科泰一路2号之二产住业互联网创新中心1栋6层601室
3. 营业性质: 生产
4. 预计销售额: CNY5,000,000.00
5. 保险产品:

产品名称	预计销售额	销售区域
X射线安全检测设备、通过式金属探测门、爆炸物毒品探测仪、液探安全检查仪、车底检查系统、金属探测器、气体检测仪、枪弹柜、执法记录仪、防暴服、防刺服金属、防刺服软质、警用防暴头盔、防爆球、防爆罐、防爆毯、防割手套、防暴盾牌、穿刺放气式路障、约束叉、防弹头盔、防弹盾牌、防弹衣、长警棍、T型警棍、半指作战手套、多功能睡袋、金属脚镣、警戒带、灭火毯、摩托车骑行手套冬款、摩托车骑行服冬款、塑胶	CNY5,000,000.00	中华人民共和国(不含港澳台地区)
6. 保险期限:	2023年10月10日 至 2024年10月9日 (起迄两日均包括在内)	
7. 保单索赔方式:	事故发生制	
日落期:	2026年10月9日	
8. 责任限额:		
累计赔偿限额	CNY7,000,000.00	
每次事故赔偿限额	CNY2,000,000.00	
每次事故每人赔偿限额	CNY200,000.00	

\*每次事故指不论一次事故或一个事件引起的一系列事故

9. 免赔说明: 每次事故绝对免赔额为3000元或损失金额的10%，两者以高者为准
10. 附加险:
11. 保险费:
- 预收保费: CNY7,000.00
- 最低保费: CNY7,000.00

12. 付费日期:
- | 缴费期次 | 缴费截止日期      | 缴费金额         |
|------|-------------|--------------|
| 1    | 2023年10月10日 | CNY 7,000.00 |

13. 保险条款:
- 主险条款: 产品责任保险(2019版)条款
- 附加险条款:
1. 损失通知条款
  2. 损失确定费用条款
  3. 日落条款(\_\_\_\_年)(备注:日落条款(2年))



- 4. 产品无效除外条款
- 5. 附加赔偿限额包含诉讼费用保险条款
- 6. 附加同一原因多宗索偿归一保险条款

14. 特别约定:

1.1 限制广告宣传

未经本公司书面同意, 投保人或被保险人不得将“中国太平”、“太平”“太平财险”等品牌内容用于广告宣传, 否则, 本公司将追究相关的法律责任。

2. 本保险单项下预计销售额暂按人民币500万元确定, 在保险期限内, 若上述实际销售额超过预计销售额, 被保险人应以书面形式通知保险人, 并补交差额保险费。若被保险人未及时申报, 导致已申报的销售额低于实际销售额, 一旦发生本保险单所承保的保险事故, 保险人将按照被保险人已申报的销售额与实际销售额的比例承担保险责任。

保险产品的名称: X射线安全检测设备、通过式金属探测门、爆炸物毒品探测仪、液探安全检查仪、车底检查系统、金属探测器、气体检测仪、枪弹拒、执法记录仪、防暴服、防刺服金属、防刺服软质、警用防暴头盔、防爆球、防爆罐、防爆毯、防割手套、防暴盾牌、穿刺放气式路障、约束叉、防弹头盔、防弹盾牌、防弹衣、长警棍、T型警棍、半指作战手套、多功能睡袋、金属脚镣、警戒带、灭火毯、摩托车骑行手套冬款、摩托车骑行服冬款、塑胶短警棍、抓捕网、防割护颈、防弹防刺服、急救包、组合式警棍、搜爆服、排爆服、催泪喷射器、可重复灌装催泪喷射器、背负式催泪驱散器、手铐、警用水壶、强光手电、多功能腰带、伸缩警棍、破拆工具组、电击器、约束带、反光背心、法式盾牌、喊话器、警用臂盾、有毒气体报警器、有毒气体及辐射探测仪、气体酒精含量检测仪、环境空气检测仪、警绳、警戒带、反光锥、肩灯、发光交通指挥棒、反光背心、望远镜、双肩作战包

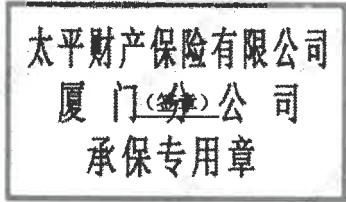
- 15. 承保区域: 中华人民共和国(不含港澳台地区)
- 16. 司法管辖: 中华人民共和国管辖(港澳台除外)
- 17. 备注:



业务归属机构: 思明综拓一部  
经办人: 孙琳  
业务员: 游欢  
录单员: 廖晓霞  
上年度保单号码:  
业务渠道: 柜台业务

核保员: 林远方

太平财产保险有限公司厦门分公司



**太平财产保险有限公司**  
**产品责任保险（2019版）条款**

**总则**

**第一条** 本保险合同由保险条款、投保单、保险单、保险凭证以及批单组成。凡涉及本保险合同的约定，均应采用书面形式。

**第二条** 凡经工商行政管理部门登记注册，并取得相应资质证书，依法设立的产品或商品生产、销售企业，均可作为本保险合同的投保人、被保险人。

**保险责任**

**第三条** 在保险期间或保险合同载明的追溯期内，被保险人所生产、出售的产品或商品在保单载明的销售区域内发生事故，造成使用、消费或操作该产品或商品的人或其他任何人的~~人身伤害、疾病、死亡或财产损失~~，依照中华人民共和国法律（不包括港澳台地区法律）应由被保险人承担的经济赔偿责任，保险人按照本保险合同约定负责赔偿。

**第四条** 保险事故发生后，被保险人因~~保险事故~~被提起仲裁或者诉讼的，对应由被保险人支付的仲裁或诉讼费用以及事先经保险人书面同意支付的其他必要的、合理的费用（以下简称“法律费用”），保险人按照本保险合同约定也负责赔偿。保险人对上述~~第三条与本条~~每次事故赔偿总金额不得超过本保险单明细表中列明的每次事故赔偿限额。

**第五条** 出现下列任一情形时，~~保险人~~不~~负责~~赔偿：

（一）被保险人故意违法生产、出售的产品或商品造成任何人的~~人身伤害、疾病、死亡或财产损失~~；

**第六条** 下列原因造成的损失、费用和责任，~~保险人~~不~~负责~~赔偿：

（一）战争、类似战争行为、敌对行动、军事行为、武装冲突、谋反、政变、恐怖活动、罢工、骚乱、暴动、~~恶意行为~~；

（二）核裂变、核聚变、核武器、核材料、核辐射、核爆炸、核污染及其他放射性污染；

（三）被保险产品造成的大气污染、土地污染、水污染及其他各种污染；

（四）行政行为或司法行为；

**第七条** 下列损失、费用和责任，~~保险人~~不~~负责~~赔偿：

（一）被保险人所有、保管或控制的财产的损失；

（二）根据劳动法应由被保险人承担的责任；

（三）根据雇佣关系应由被保险人对雇员所承担的责任；

（四）被保险人应该承担的合同责任，但无合同存在时仍然应由被保险人承担的经济赔偿责任不在此限；

（五）罚款、罚金及惩罚性赔偿；

（六）精神损害赔偿；

（七）间接损失；



(八) 被保险人所有、保管或控制的财产的损失，被保险产品本身的损失；

(九) 产品退换回收的损失；

(十) 被保险产品造成对飞机或轮船的损害责任；

(十一) 本保险合同中载明的免赔。

**第八条** 其他不属于本保险责任范围内的损失、费用和责任，保险人不负责赔偿。

#### 赔偿限额与免赔额（率）

**第九条** 赔偿限额包括每次事故赔偿限额、每人人身伤亡赔偿限额、累计赔偿限额等，由投保人与保险人协商确定，并在保险合同中载明。

**第十条** 每次事故免赔额（率）由投保人与保险人在签订保险合同时协商确定，并在保险合同中载明。

#### 保险期间

**第十一条** 除另有约定外，保险期间为一年，以保险单载明的起讫时间为准。

#### 保险费

**第十二条** 投保人应该按照合同约定向保险人缴纳保险费。

**第十三条** 保险期满后，被保险人应将保险期间内生产、出售的产品或商品的总值书面通知本公司，作为计算实际保险费的依据。实际保险费若高于预收保险费，被保险人应补交其差额，反之，若预收保险费高于实际保险费，本公司退还其差额，但实际保险费不得低于所规定的最低保险费。

#### 保险人义务

**第十四条** 订立本保险合同时，采用保险人提供的格式条款的，保险人向投保人提供的投保单应当附格式条款，保险人应当向投保人说明本保险合同的内容。对本保险合同中免除保险人责任的条款，保险人在订立合同时应当在投保单、保险单或者其他保险凭证上作出足以引起投保人注意的提示，并对该条款的内容以书面或者口头形式向投保人作出明确说明；未作提示或者明确说明的，该条款不产生效力。

**第十五条** 本保险合同成立后，保险人应当及时向投保人签发保险单或其他保险凭证。

**第十六条** 保险人依据第二十条所取得的保险合同解除权，自保险人知道有解除事由之日起，超过三十日不行使而消灭。

保险人在合同订立时已经知道投保人未如实告知的情况的，保险人不得解除合同；发生保险事故的，保险人应当承担赔偿责任。

**第十七条** 保险人按照第二十七条的约定，认为被保险人提供的有关索赔的证明和资料不完整的，应当及时一次性通知投保人、被保险人补充提供。

**第十八条** 保险人收到被保险人的赔偿保险金的请求后，应当及时作出是否属于保险责任的核定；情形复杂的，应当在三十日内作出核定。但保险责任的核定必须依赖于特定证明、鉴定、判决、裁定或其他证据材料的，保险人应在被保险人提供或自行取得上述证据材料起三十日内作出核定。本合同另有约定的除外。

保险人应当将核定结果通知被保险人；对属于保险责任的，在与被保险人达成赔偿保险金的协议后十日内，履行赔偿保险金义务。本保险合同对赔偿保险金的期限有约定的，保险人应当按照约定履行赔偿保险金的义务。保险人依照前款的规定作出核定后，对不属于保险责任的，应当自作出核定之日起三日内向被保险人发出拒绝赔偿保险金通知书，并说明理由。

**第十九条** 保险人自收到赔偿保险金的请求和有关证明、资料之日起六十日内，对其赔偿保险金的数额不能确定的，应当根据已有证明和资料可以确定的数额先予支付；保险人最终确定赔偿的数额后，应当支付相应的差额。

#### 投保人、被保险人义务

**第二十条** 订立保险合同，保险人就保险标的或者被保险人的有关情况提出询问的，投保人应当如实告知。

投保人故意或者因重大过失未履行前款规定的如实告知义务，足以影响保险人决定是否同意承保或者提高保险费率的，保险人有权解除保险合同。

投保人故意不履行如实告知义务的，保险人对于合同解除前发生的保险事故，不承担赔偿保险金的责任，并不退还保险费。

投保人因重大过失未履行如实告知义务，对保险事故的发生有严重影响的，保险人对于合同解除前发生的保险事故，不承担赔偿保险金的责任，但应当退还保险费。

在保险期内的任何时候，应按照保险人要求提供一定期限内所生产、出售的产品或商品总值的数据并提供有关帐册或记录供保险人核实上述数据。

**第二十一条** 除另有约定外，投保人应当在保险合同成立时交付保险费。保险费未按约定及时足额交付前发生的保险事故，保险人不承担赔偿责任。

**第二十二条** 被保险人应严格遵守国家相关法律、法规以及相关规定，加强管理，采取合理的预防措施，尽力避免或减少责任事故的发生。

被保险人应遵守《中华人民共和国产品质量法》及其它相关法律、法规的有关规定，认真执行产品生产的技术标准和原材料进厂及产品出厂时的检验制度，加强质量管理，认真做好产品售后服务工作。产品的包装标识和内容必须符合有关法律、法规的规定。

保险人可以对被保险人遵守前款约定的情况进行检查，向投保人、被保险人提出消除不安全因素和隐患的书面建议，投保人、被保险人应该认真付诸实施。

投保人、被保险人未按照约定履行上述安全义务的，保险人有权要求增加保险费或者解除合同。

被保险人若在某一保险产品或商品中发现的缺陷表明或预示类似缺陷亦存在于其他保险产品或商品时，被保险人应立即自付费用进行调查并纠正该缺陷，否则，由于类似缺陷造成的一切损失应由被保险人自行承担。

**第二十三条** 在保险合同有效期内，保险标的的危险程度显著增加的，被保险人应当及时通知保险人，保险人可以增加保险费或者解除合同。

被保险人未履行前款约定的通知义务的，因保险标的的危险程度显著增加而发生的保险事故，保险人不承担赔偿保险金的责任。

**第二十四条** 知道保险事故发生后，被保险人应该：

(一) 尽力采取必要、合理的措施，防止或减少损失，否则，对因此扩大的损失，保险人不承担赔偿责任；

(二) 在 72 小时内通知保险人，并书面说明事故发生的原因、经过和损失情况；故意或者因重大过失未及时通知，致使保险事故的性质、原因、损失程度等难以确定的，保险人对无法确定的部分，不承担赔偿责任，但保险人通过其他途径已经及时知道或者应当及时知道保险事故发生的除外；

(三) 保护事故现场，允许并且协助保险人进行事故调查。对于拒绝或者妨碍保险人进行事故调查导致无法认定事故原因或核实损失情况的，保险人对无法确定或核实的部分不承担赔偿责任。

**第二十五条** 被保险人收到受害人的损害赔偿请求时，应立即通知保险人。未经保险人书面同意，被保险人对受害人及其代理人作出的任何承诺、拒绝、出价、约定、付款或赔偿，保险人不受其约束。对于被保险人自行承诺或支付的赔偿金额，保险人有权重新核定，不属于本保险责任范围或超出应赔偿限额的，保险人不承担赔偿责任。在处理索赔过程中，保险人有权自行处理由其承担最终赔偿责任的任何索赔案件，被保险人有义务向保险人提供其所能提供的资料和协助。

**第二十六条** 被保险人获悉可能发生诉讼、仲裁时，应立即以书面形式通知保险人；接到法院传票或其他法律文书后，应将其副本及时送交保险人。保险人有权以被保险人的名义处理有关诉讼或仲裁事宜，被保险人应提供有关文件，并给予必要的协助。

**对因未及时提供上述通知或必要协助导致扩大的损失，保险人不承担赔偿责任。**

**第二十七条** 被保险人请求赔偿时，应向保险人提供下列证明和资料：

(一) 保险单正本；

(二) 事故证明书；

(三) 损失清单；

(四) 由保险人与投保人约定的县级以上（含县级）医疗机构出具的医疗证明；

(五) 若事故由被保险人按照本条款第二十八条第（一）款约定与受害人协商解决时，提供双方达成的赔偿协议；若事故由有关当局调解、民事诉讼或仲裁时，提供相关法律文书（调解书、判决书、裁定书、裁决书等）；

(六) 投保人、被保险人所能提供的与确认保险事故的性质、原因、损失程度等有关的其他证明和资料。

**被保险人未履行前款约定的索赔材料提供义务，导致保险人无法核实损失情况的，保险人对无法核实部分不承担赔偿责任。**

赔偿处理

**第二十八条** 保险人的赔偿以下列方式之一确定的被保险人的赔偿责任为基础：

(一) 被保险人和向其提出损害赔偿请求的受害人协商并经保险人确认；

(二) 仲裁机构裁决；

(三) 人民法院判决；

(四) 保险人认可的其他方式。

**第二十九条** 被保险人给第三者造成损害，被保险人未向该第三者赔偿的，保险人不得向被保险人赔偿保险金。

**第三十条** 发生保险责任范围内的损失，保险人按以下方式计算赔偿：

(一) 对于每次事故造成的损失，保险人在扣除每次事故免赔额或按照免赔率计算的免赔额后，在每次事故赔偿限额内计算赔偿，但对于人身伤亡的赔偿不扣除每次事故免赔额；

(二) 在保险期间内，保险人对每人人身伤亡的赔偿金额不得超过每人人身伤亡赔偿限额，对多次事故损失的累计赔偿金额不超过累计赔偿限额。

**第三十一条** 发生保险事故时，如果被保险人的损失在有相同保障的其他保险项下也能够获得赔偿，则本保险人按照本保险合同的赔偿限额与其他保险合同及本合同的赔偿限额总和的比例承担赔偿责任。

其他保险人应承担的赔偿金额，本保险人不负责垫付。若被保险人未如实告知导致保险人多支付赔偿金的，保险人有权向被保险人追回多支付的部分。

**第三十二条** 发生保险责任范围内的损失，应由有关责任方负责赔偿的，保险人自向被保险人赔偿保险金之日起，在赔偿金额范围内代位行使被保险人对有关责任方请求赔偿的权利，被保险人应当向保险人提供必要的文件和所知道的有关情况。

被保险人已经从有关责任方取得赔偿的，保险人赔偿保险金时，可以相应扣减被保险人已从有关责任方取得的赔偿金额。

保险事故发生后，在保险人未赔偿保险金之前，被保险人放弃对有关责任方请求赔偿权利的，保险人不承担赔偿责任；保险人向被保险人赔偿保险金后，被保险人未经保险人同意放弃对有关责任方请求赔偿权利的，该行为无效；由于被保险人故意或者因重大过失致使保险人不能行使代位请求赔偿的权利的，保险人可以扣减或者要求返还相应的保险金。

**第三十三条** 被保险人向保险人请求赔偿保险金的诉讼时效期间为二年，自其知道或者应当知道保险事故发生之日起计算。

#### 争议处理和法律适用

**第三十四条** 因履行本保险合同发生的争议，由当事人协商解决。协商不成的，依法向人民法院起诉。

**第三十五条** 与本保险合同有关的以及履行本保险合同产生的一切争议，适用中华人民共和国法律（不包括港澳台地区法律）。

#### 其他事项

**第三十六条** 保险责任开始前，投保人要求解除保险合同的，应当向保险人支付相当于保险费5%的退保手续费，保险人应当退还剩余部分保险费；保险人要求解除保险合同的，不得向投保人收取手续费并应退还已收取的保险费。

保险责任开始后，投保人要求解除保险合同的，自通知保险人之日起，保险合同解除，保险人按照保险责任开始之日起至合同解除之日止期间与保险期间的日比例计收保险费，并退还剩余部分保险费；保险人也可提前十五日向投保人发出解约通知书解除保险合同，并按保险责任开始之日起至合同解除之日止期间与保险期间的日比例计收保险费，并退还剩余部分保险费。

**第三十七条** 本保险合同约定与《中华人民共和国保险法》等法律规定相悖之处，以法律规定为准。本保险合同未尽事宜，以法律规定为准。

#### 释义

**追溯期：**指本保险合同明细表中约定的，由追溯期起始日起至本保险期间起始日止的一段时间。若本保险合同中未对追溯期或追溯期未有约定，则视为追溯期起始日与本保险期间起始日一致，即无追溯期。

**保险事故：**指属于本保险合同保险责任、但不在责任免除范围内的事件。

**每次事故：**指不论一次事故或一个事件引起的一系列事故(不论是涉及一人或多人)。

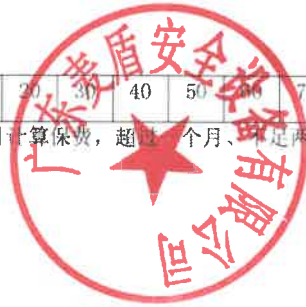
#### 附录

##### 短期费率表

保险期间（月）	1	2	3	4	5	6	7	8	9	10	11	12
---------	---	---	---	---	---	---	---	---	---	----	----	----

比例 (%)	10	20	30	40	50	60	70	80	85	90	95	100
--------	----	----	----	----	----	----	----	----	----	----	----	-----

注：不足一个月按照一个月计算保费，超过一个月、不足两个月按照两个月计算保费，其他以此类推。





1. 损失通知条款  
详见打印内容

2. 损失确定费用条款  
详见打印内容

3. 日落条款（\_\_\_年）（日落条款（\_2\_年））  
兹经双方约定，无论本保险单中是否有相反规定，本保险对保险人在保单期满\_\_\_\_\_年后方被告知和收到事故通知的所有损失均不予负责。

4. 产品无效除外条款  
兹约定，对于任何所列明的保险产品或以保险产品作为构成部分的任何产品不能发挥被保险人宣称、认可的预期功效或设计功能而引起的赔偿责任，保险人不负责承担。  
本保单所有其他条款、条件和除外条款保持不变。

5. **太平财产保险有限公司**  
**附加赔偿限额包含诉讼费用保险条款**

（注册号：C00002630922022041235381）

**总则**

**第一条** 本附加保险合同可附加于太平财产保险有限公司相关责任保险主险合同（以下简称“主险合同”），在投保人投保主险合同的基础上，方可投保本附加保险合同。凡涉及本附加保险合同的约定，均应采用书面形式。

本附加保险合同与主险合同相抵触之处，以本附加保险合同为准；本附加保险合同未约定事项，以主险合同为准。主险合同效力终止，本附加保险合同效力亦同时终止；主险合同无效，本附加保险合同亦无效。

**第二条** 本附加保险合同的投保人、被保险人与主险合同保持一致。

**保险责任**

**第三条** 本保险单项下赔偿限额包括被保险人事先征得保险人书面同意而为应诉或解决索偿所发生的一切费用和开销（简称“诉讼费用”），该费用和开销以本保险单规定的赔偿责任为限。

**第四条** 保险人仅就诉讼费用中超过保险单中列明的免赔额以上的部分承担赔偿责任。

## 太平财产保险有限公司

## 附加同一原因多宗索偿归一保险条款

(注册号: C00002630922022041235391)

## 总则

**第一条** 本附加险合同可附加于太平财产保险有限公司相关责任保险主险合同(以下简称“主险合同”),在投保人投保主险合同的基础上,方可投保本附加险合同。凡涉及本附加险合同的约定,均应采用书面形式。

本附加险合同与主险合同相抵触之处,以本附加险合同为准;本附加险合同未约定事项,以主险合同为准。主险合同效力终止,本附加险合同效力亦同时终止;主险合同无效,本附加险合同亦无效。

**第二条** 本附加险合同的投保人、被保险人与主险合同保持一致。

## 保险责任

**第三条** 任何符合下列条件的“人身损害”或“财产损失”应被视为一次意外事故:

(一)由保单载明产品所导致并发生在被保险人拥有或租赁的场所外的“人身损害”或“财产损失”,但不包括在产品仍然由被保险人实际占有的情况下导致的“人身损害”或“财产损失”;且

(二)由同一有害条件、原因、瑕疵、错误或缺陷引起;且

(三)由被保险人制造或获得的同一“批次”产品导致该意外事故的发生时间以对该“批次”产品首次提出“人身损害”或“财产损失”的索赔时间为准。

**第四条** 本附加险合同中,“批次”是指符合以下条件的商品或产品:

(一)在符合被保险人惯用工序要求的时间内一次性制造或获得;且

(二)由单一生产设备完成;且

(三)按照被保险人惯用的生产和质量管控“批次”认定程序准备。

连续五年守合同重信誉企业

# 公示证书

公示：广东麦盾安全设备有限公司

连续五年(2016-2020)

## 广东省“守合同重信用”企业



扫描二维码查看企业公示情况

监督机关：广州市市场监督管理局

2021年06月01日

高新技术企业证书



# 高新技术企业证书

企业名称：广东麦盾安全设备有限公司

证书编号：GR202044008420

发证时间：2020年12月9日

有效期：三年

批准机关：





AAA 企业信用等级评价证书



# 企业信用等级评价证书

证书编号: CTC04922EC00002R0M

## 广东麦盾安全设备有限公司

地址: 广东省广州市白云区龙归街永兴榕树塘街北三巷2号701室  
统一社会信用代码: 91440111054503711K

根据贵组织的申请,依据《企业信用评价指标》(GB/T23794-2015)及本机构 MSCI0902-2《企业信用评价指标评价规则》,确定贵组织信用等级为:

### AAA

范围: 射线安全检测设备、通过式金属探测门、爆炸物毒品探测仪、液探安全检查仪、车底检查系统、金属探测器、气体检测仪的设计开发、生产、销售服务; 枪弹柜、执法记录仪、防暴服、防刺原金属、防刺原软质、警用防暴头盔、防暴球、防爆罐、防爆毯、防割手套、防暴盾牌、穿刺放气式路障、约束叉、防弹头盔、防弹盾牌、防弹衣、长警棍、T型警棍、半指作战手套、多功能睡垫、金属脚镣、警戒带、灭火毯、摩托车骑行手套冬款、摩托车骑行服冬款、塑胶短警棍、抓捕网、防割护颈、防弹防刺服、急救包、组合式警棍、搜爆服、排爆服、催泪喷射器、可重复灌装催泪喷射器、催泪驱散器、手铐、警用水壶、强光手电、多功能腰带、伸缩警棍、破拆工具组、电击器、约束带、反光背心、法式盾牌、喊话器、警用臂盾、有毒气体报警器、有毒气体及辐射探测仪、气体酒精含量检测仪、环境空气检测仪的设计开发、销售服务(不含法律法规限制要求)的信用评价指标评价活动

首次发证日期: 2022年03月08日

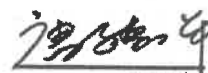
证书有效日期: 2022年03月08日至2025年03月07日

证书说明: 企业信用等级证书有效期为三年,获证组织须按 CTC 规定接受年度监督,加贴监督合格标识,证书方为有效;使用情况发生变化,需重新评价信用等级并换发证书;本证书信息可在国家认证认可监督管理委员会官方网站([www.cnca.gov.cn](http://www.cnca.gov.cn))上查询。



第二次监督合格  
标识加贴处



  
董事长

## 广东质检中诚认证有限公司

地址: 中国广东省广州市黄埔区科学城科学大道10号226房 邮编: 510670  
电话: 020-89232333 传真: 020-89232078  
网址: <http://www.qtcfc.org>



设计、施工、维修资格证

序号 014472

广东省安全技术防范系统  
**设计、施工、维修资格证**

(有效期自2022年9月9日至2024年9月8日)

企业名称:广东麦盾安全设备有限公司

法定代表人:巫政微

资质等级:肆级

资格范围:安全技术防范系统设计、施工、维修

证书编号:粤GA3041号

签发日期:2022年9月9日(盖章)

广东省公安厅安全技术防范管理办公室制

公安机关信息技术安全二级保护备案证明

信息系统安全等级保护  
备案证明

依据《信息安全等级保护管理办法》的有关规定，广东麦盾安全设备有限公司 单位的：

第二 级 麦盾安全商城系统 系统

证书编号：4401113600200001

予以备案。

中华人民共和国公安部监制

