

备注栏

协作设计单位

建设单位

杭州市富阳区人民政府富春街道办事处

工程名称

2024年老旧小区综合改造提升项目-周家弄区块

子项

零星区块工程

图纸名称

新建围墙A做法详图二

类别	实名	签名	日期
审定	管斌彬		
审核	蔡辅奎		
项目负责	张叶青		
工种负责	杜勇建		
校对	李俊民		
设计	张鹏飞		
制图	张鹏飞		

会签栏

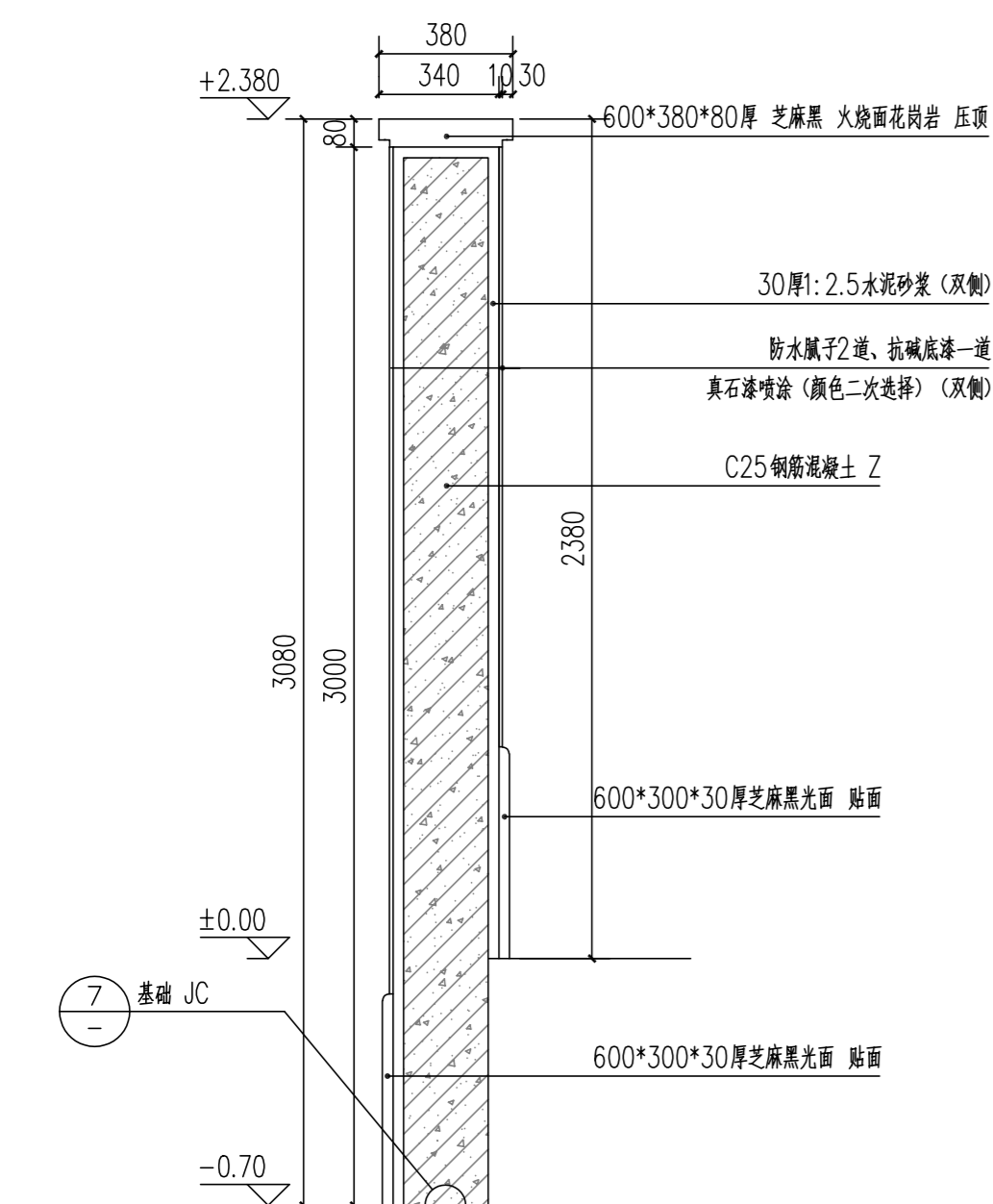
建筑	结构	给排水	电气	暖通	工艺

盖章栏

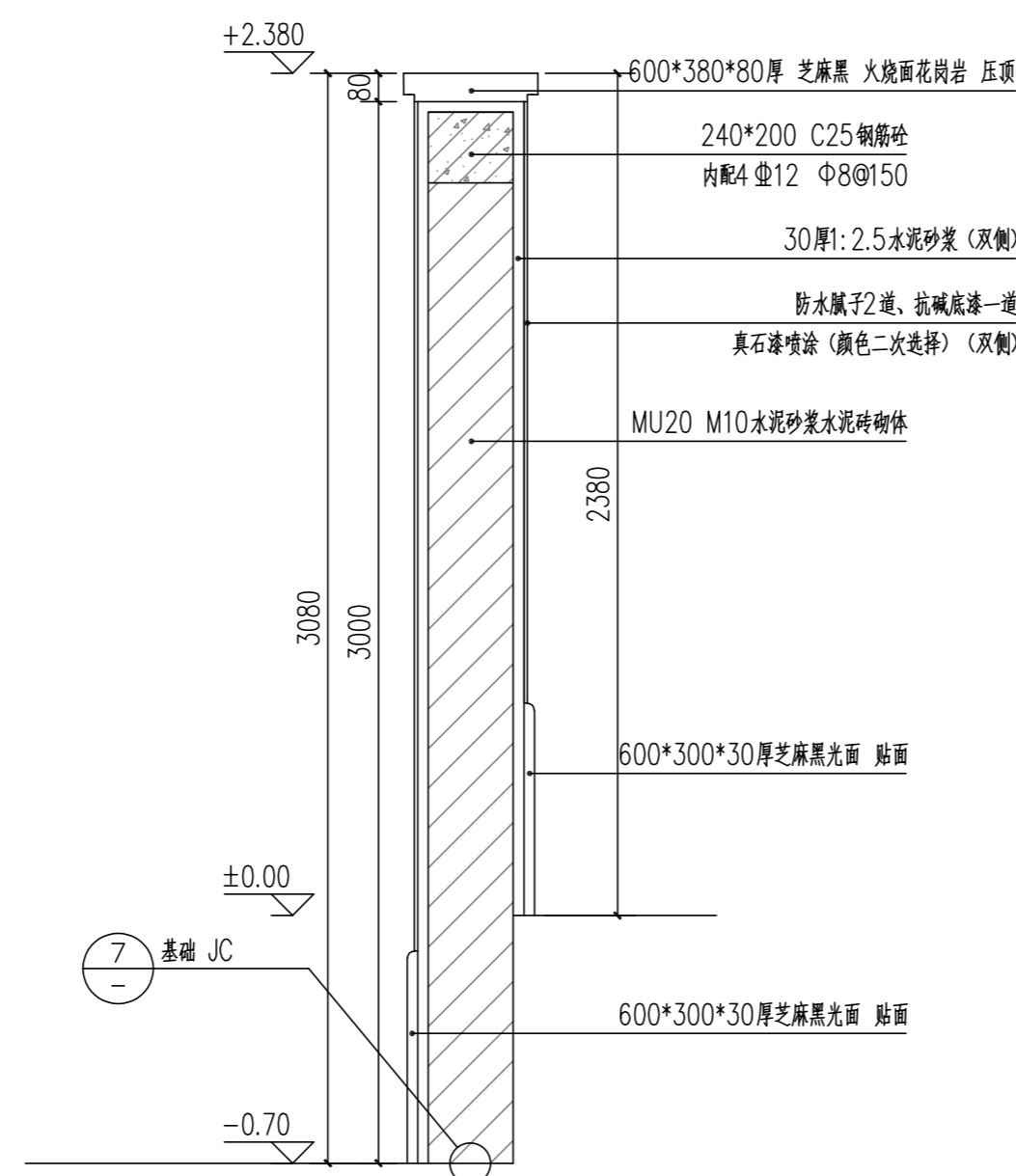
未盖出图专用章无效

图审章

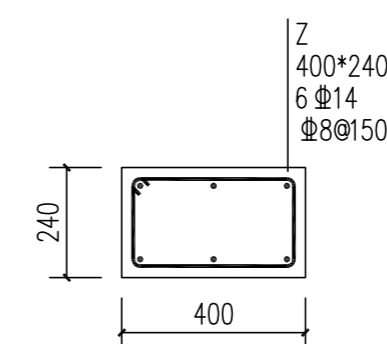
阶段	初步设计		
工程号	TSSJ-FY2024-005	图别	总施
修改版次	第一版	图号	LX-07



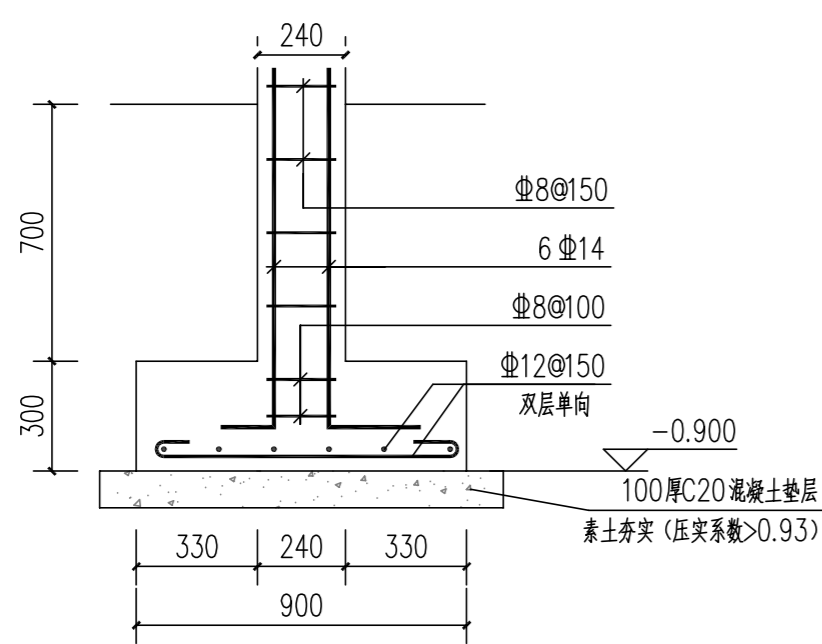
① 1-1剖面图 1:20



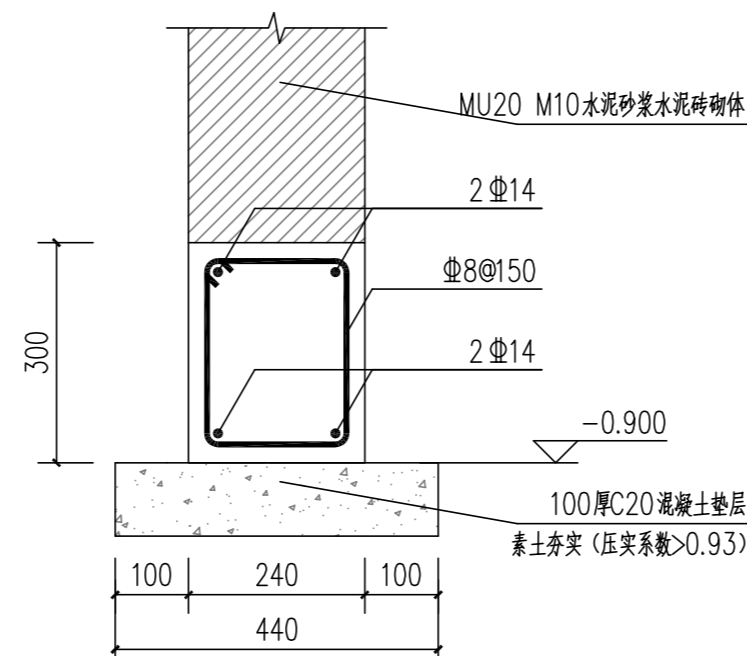
② 2-2剖面图 1:20



⑥ Z配筋图 1:15



③ JC配筋图 1:20



④ DL配筋图 1:10

基础说明：

- 由于业主未提供地勘资料，基础开挖至设计标高，应由有经验的人员现场判定土质情况。如发现土层较差，或发现不良地基，应通知有关部门人员在现场研究解决。
- 本工程采用条形基础。
- 基础卧置在硬质原状土层上，其上的素填土、杂填土须全部清除，未及基础底面采用级配砂石回填，要求地基承载力不得小于120KPa。
- 除特别注明外，基础混凝土强度等级均为C25。地面以下混凝土或者长期与水接触的混凝土采用抗渗混凝土，抗渗等级为P6级。
- 基础开挖至设计标高后应及时通知勘察和设计单位的相关人员验槽后方可进行下一道工序的施工。
- 施工中如发现特殊情况或有与设计不相符者应及时与设计单位联系。

备注栏

协作设计单位

建设单位

杭州市富阳区人民政府富春街道办事处

工程名称

2024年老旧小区综合改造提升项目-周家弄区块

子项

零星区块工程

图纸名称

新建围墙B做法详图一

类别	实名	签名	日期
审定	管斌彬		
审核	蔡辅奎		
项目负责	张叶青		
工种负责	杜勇建		
校对	李俊民		
设计	张鹏飞		
制图	张鹏飞		

会签栏

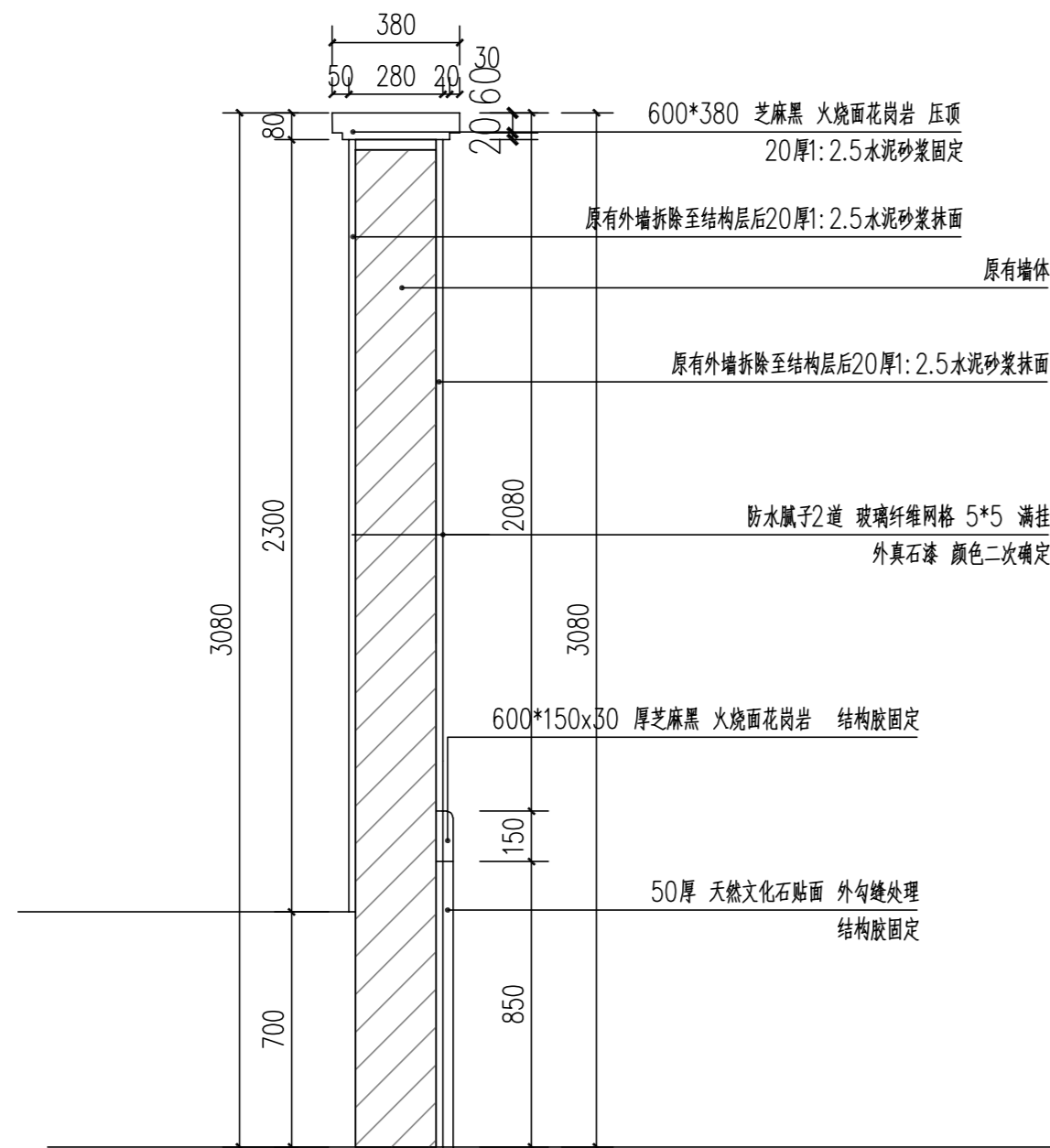
建筑	结构	给排水	电气	暖通	工艺

盖章栏

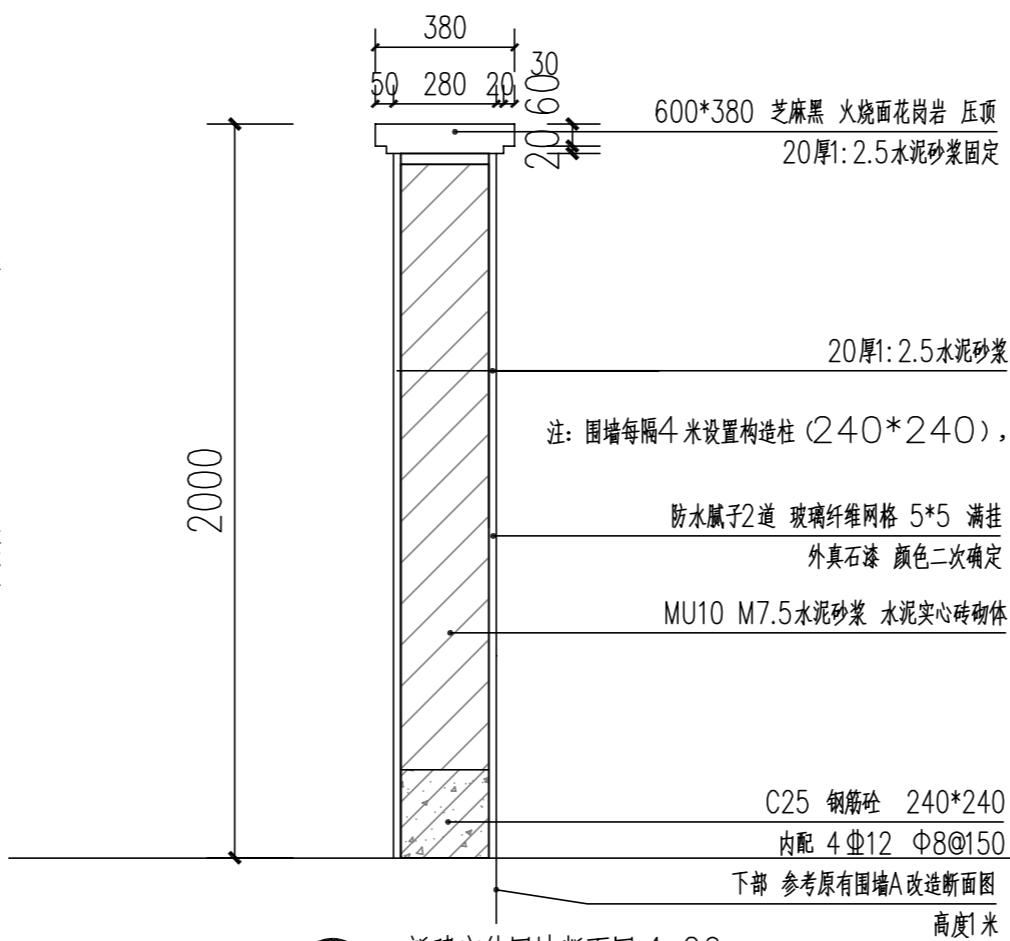
未盖出图专用章无效

图审章

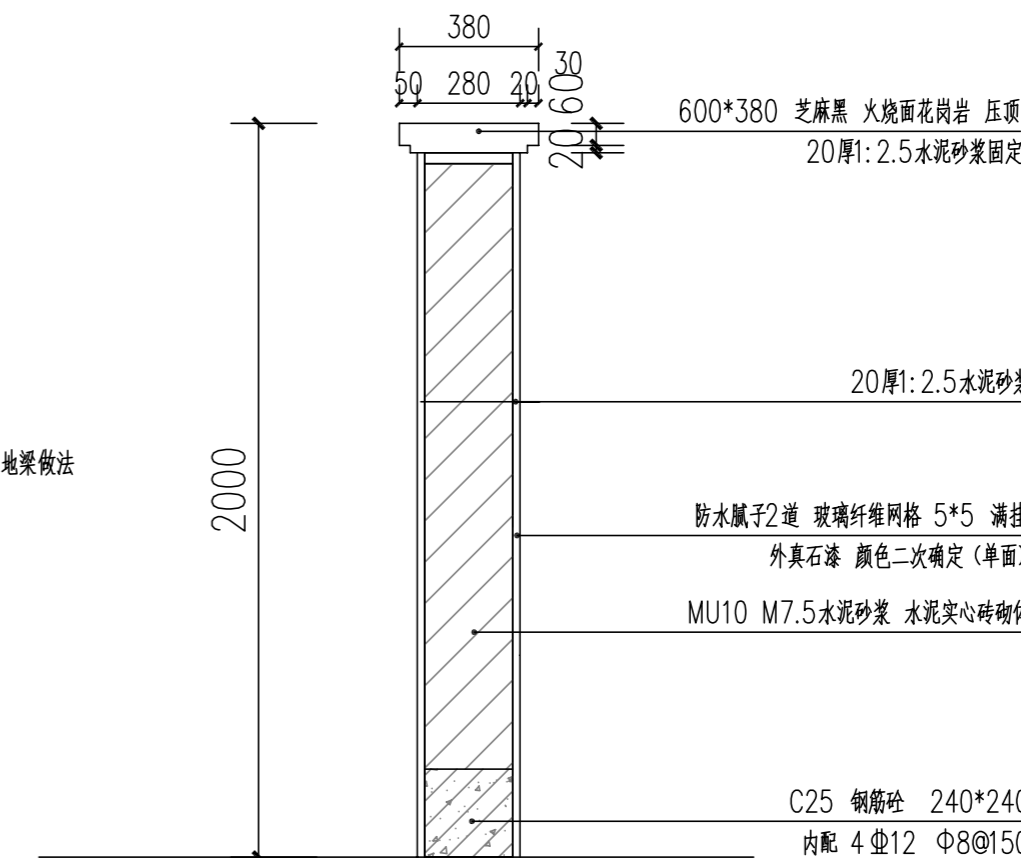
阶段	初步设计		
工程号	TSSJ-FY2024-005	图别	总施
修改版次	第一版	图号	LX-08



① 原有围墙A改造断面图 1:20

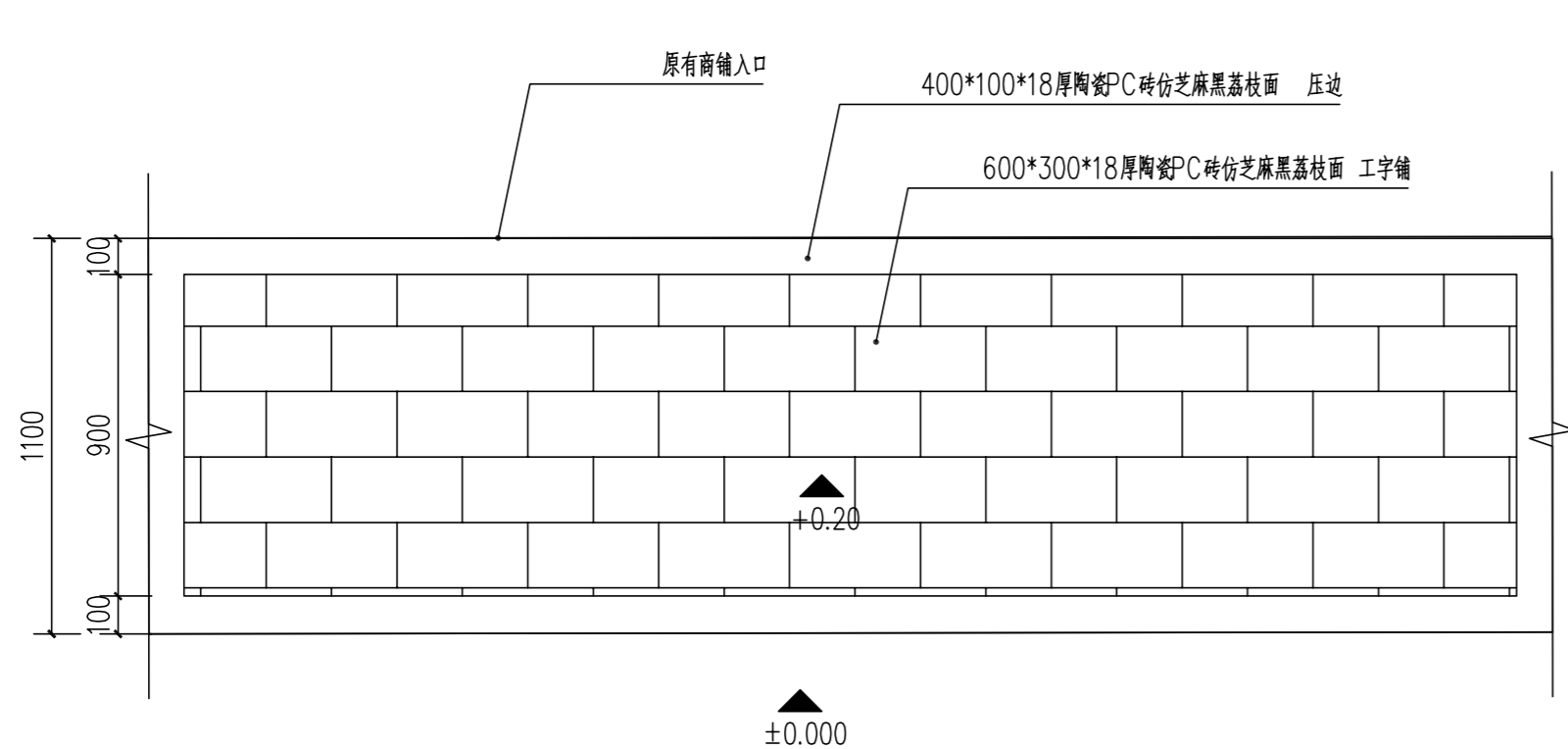


② 新建实体围墙断面图 1:20

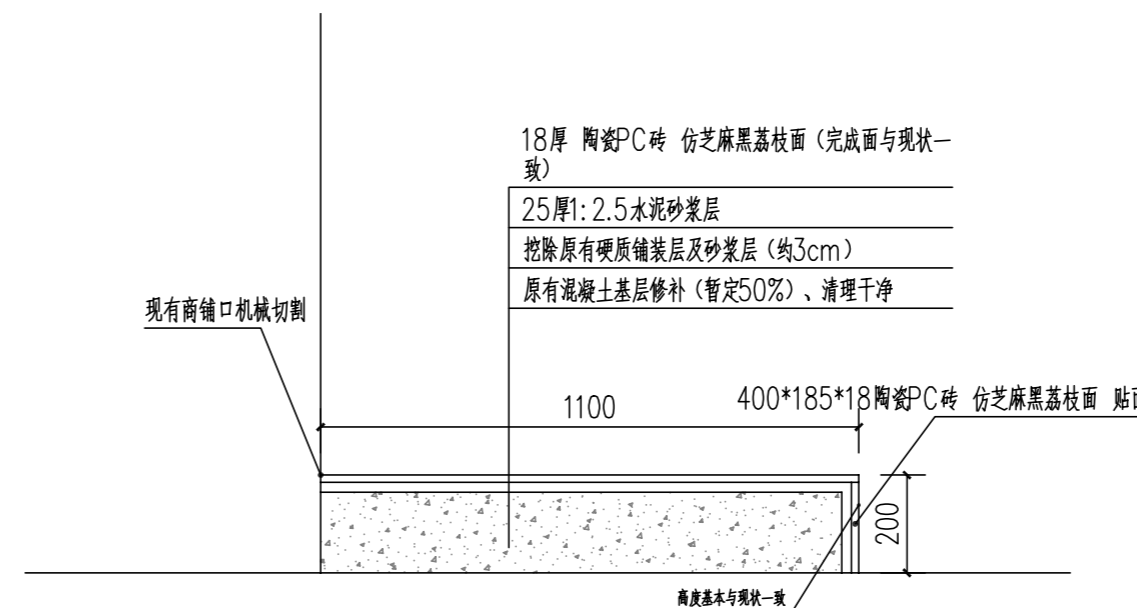


⑤ 新建实体围墙B断面图 1:20

注：围墙每隔4米设置构造柱（240\*240），参考地梁做法



③ 平台平面大样图 1:20



④ 断面做法详图 1:10