

湖南科技大学 2021 年办公家具零星采购
(响应文件)

项目名称:湖南科技大学 2021 年办公家具零星采购

项目编号: 62021031558241905

供应商单位名称: 湘潭市雨湖区金昌家具厂

日期: 2021 年 3 月 18 日



1、供应商资料证明文件

1-1、湘潭市雨湖区金昌家具厂简介

湘潭市雨湖区金昌家具厂成立于1998年10月,本厂位于湘潭市雨湖区先锋乡先锋村东风组,交通发达经济繁荣的302国道旁,并可直通二环线。公司拥有先进的技术设备和6000余平方米的自建现代化厂房,是一家专业从事设计、生产、销售现代高级办公家具现代企业;同时引进先进的家具生产制造机器设备。

公司内有一批现代家具行业的高素质管理人才和具有多年家具制造经验的设计师。技术师傅进行产品多元化、创新化的设计、开发、研制、生产及销售工作,为我公司产品进行了精心设计,以符合人体工程学特点为生产理念,以设计传统/现代办公环境整体创意与美感为一体,以货真价实的原材料为基础,精工制造、精益求精、技术领先、追求卓越。

经过多年的不懈发展,金昌家具积累了丰富的生产及管理经验,拥有了一支高素质的专业管理团队和技术精纯的技术骨干及员工队伍。在全体员工的共同努力下,现已发展成为省内举足轻重的传统/现代办公家具生产厂商,产品不仅畅销省内各城市,还远销国内各地,并以其优异的质量和完美的服务深受各地消费者的好评。

苍海横流,方显英雄本色,金昌家具将一如既往地坚持“质量为先,客户至上”的经营宗旨,设计生产出更多更优质的产品来报答广大客商的支持与厚爱。

立足现在,展望未来,我们充满信心,公司确定了长远规划,并真诚希望与各界朋友合作,实现你、我双赢的良好愿望。公司决定与新、老客户一道携手并进,共同开创办公家具的新天地!



1-2、营业执照副本（三证合一）



营业执照

(副本)

统一社会信用代码
92430302MA4L9UQ344



扫描二维码
“国家企业信用信息公示系统”
了解更多登记、备案、许可、监管信息。

名称 湘潭市雨湖区金昌家具厂

类型 个体工商户

经营者 张建

组成形式 个人经营

注册日期 2000年11月16日

经营场所 湘潭市雨湖区先锋乡先锋村东头组

经营范围 家具、办公家具、金属文件柜、密集柜、金属餐桌椅、金属床具、塑料门窗、窗帘、玻璃制品、地板的加工及销售；室内装饰设计；广告设计及制作服务；文化用品、办公用品、针织品、文具用品、体育用品、酒店用品、电器、电子产品、汽车配件、服装鞋帽、床上用品、日用百货、乐器、厨房用具、实脸室成套设备及通风系统、灯具、电线电缆、仪器仪表、教学仪器设备、陶瓷制品、木材、塑料制品的销售。（依法须经批准的项目，经相关部门批准后方可开展经营活动）



登记机关

2019年7月1日

国家企业信用信息公示系统网址: <http://www.gsxt.gov.cn>

市场主体应当于每年1月1日至6月30日通过国家企业信用信息公示系统报送公示年度报告。

国家市场监督管理总局监制

1-3、开户许可证

核准号: J5530000415003	编号: 5510-00652172
<h1>开户许可证</h1>	
	
经审核, 湘潭市雨湖区金昌家具厂	符合开户条件, 准予
<h2>开立基本存款账户。</h2>	
法定代表人(单位负责人) 张建	开户银行 中国银行股份有限公司湘潭分行
账号 584657348268	
	
发证机关(盖章) 2011年12月06日	

1-4、商标注册证



第 7657530 号



商标注册证

尊绅

核定使用商品(第 20 类)

办公家具；家具；非金属容器（存储和运输用）；工作台；镜子（玻璃镜）；竹木工艺品；漆器工艺品；木制或塑料制招牌；家具用非金属附件；非金属门装置（截止）



注册人 张建 430322197709087112

注册地址 湖南省湘乡市金石镇金西村永家村民组 116 号

注册有效期限 自公元 2010 年 11 月 28 日 至 2020 年 11 月 27 日

局长签发

李 建 昌





商标续展注册证明

兹核准第 7657530 号商标第 20 类续展注册。

续展注册有效期至 2030 年 11 月 27 日



发证机关



注：本证明应与《商标注册证》一并使用。

1-5、生产厂房土地使用证明

湘潭市雨湖区先锋乡先锋村民委员会

证明

首有先锋村有平渠农产品加工基地机耕道以
西的4号地由金昌办公用品厂所占用的土地，蔬种
研究所以西的土地3.09亩已建厂房，是张建年人
承建，集体土地使用证正在办理当中，情况属实，
特此证明！



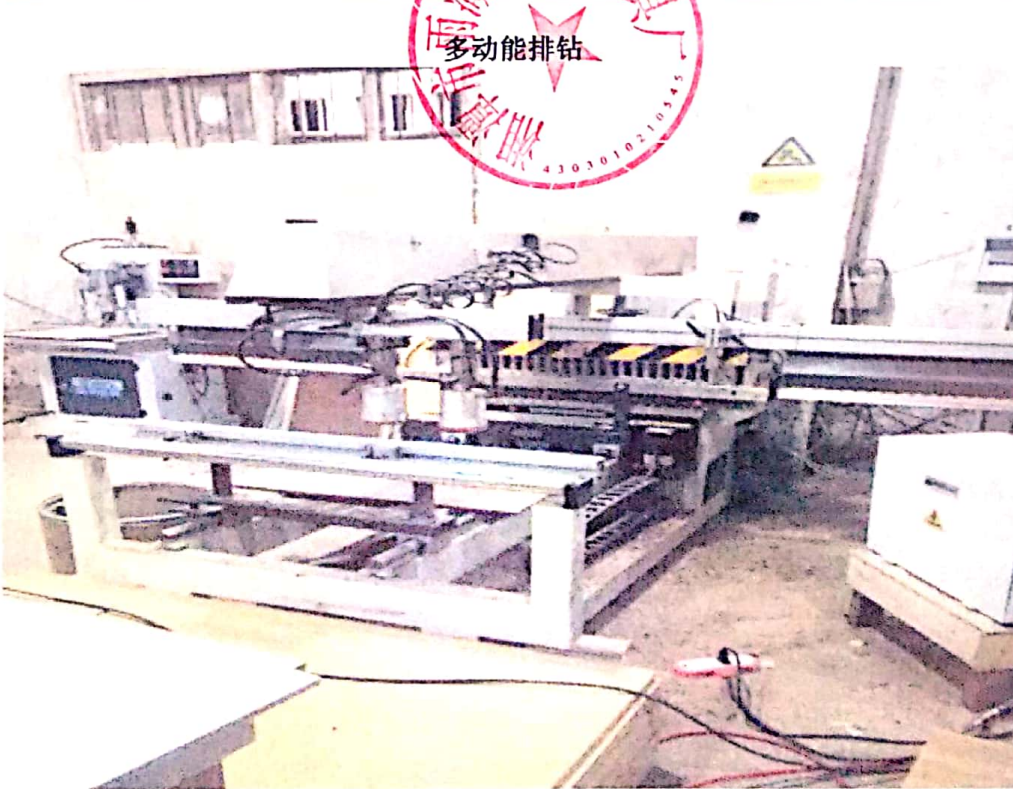
张建 属于雨湖区先锋乡先锋村农居点范围内的住
户，建筑占地面积 ^{1766.30} ~~1781.93~~ 平方（以处罚面积为准），先锋
村农居点已办理了湘潭市规划局建设项目选址意见书和用
地红线图，接受了湘潭市国土局用地处罚，上缴了区、乡、
村的工作经费。农居点主要手续由先锋村委会保管，今后凭
此作为用地手续依据，特此证明。



2013年4月9日

1-6、主要生产设备

全自动封边机



五十吨压料机



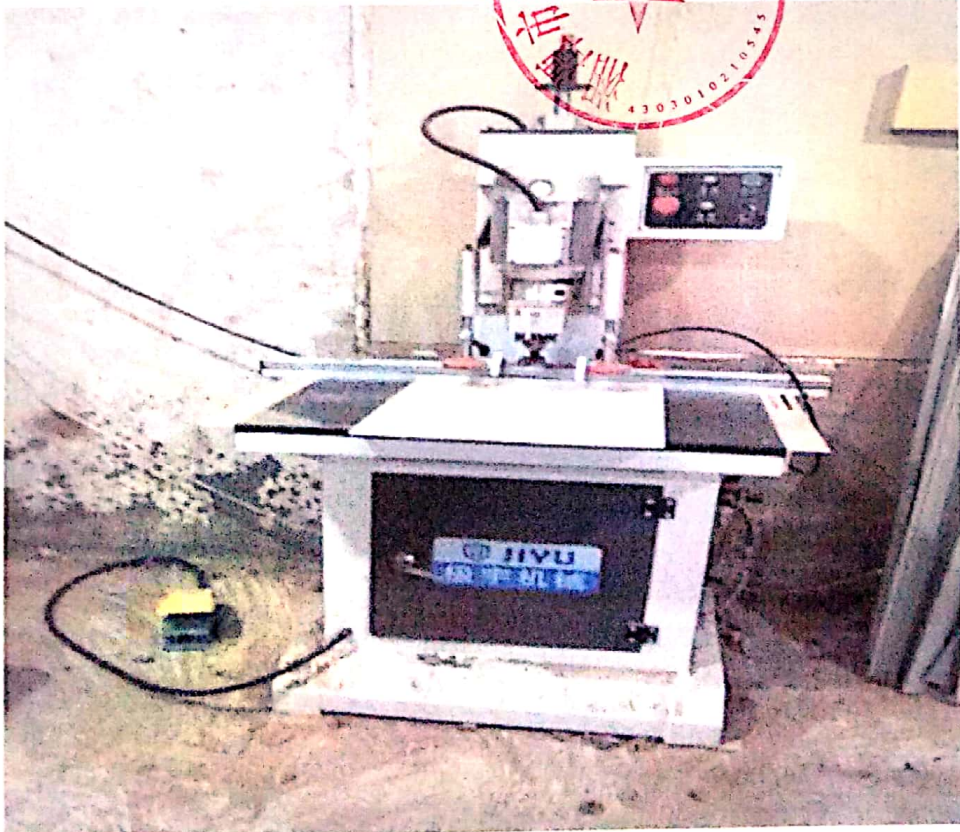
精密裁板锯



曲线封边机



多功能开孔机



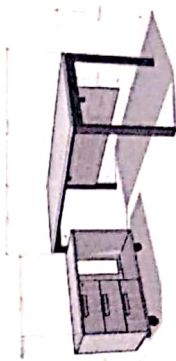
销售、经营场所



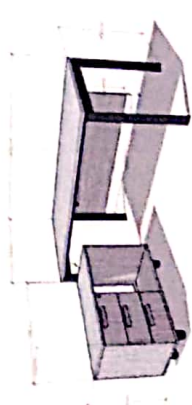
2、报价文件

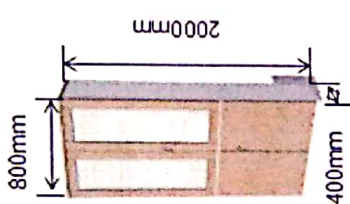
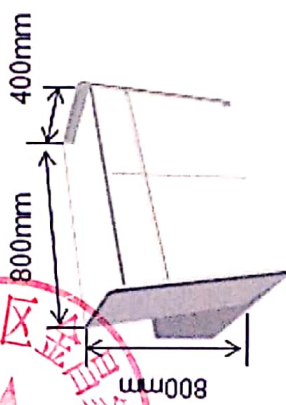
湖南科技大学 2021 年度办公家具零星采购需求清单

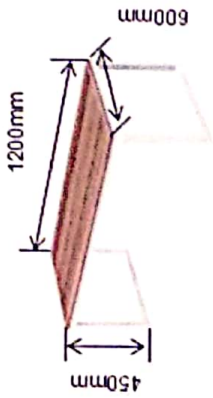
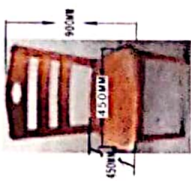
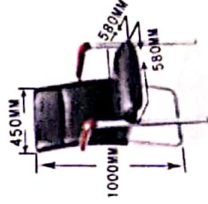
一、拟采购货物品目及技术要求:

品目号	货物名称	型号规格 (长*宽*高 mm)	主要技术要求	参考样图	控制总价 (元)	2020 年累计 采购量 (件)	2020 年累计 采购总金额 (元)
1	电脑桌	1400*700*760	<p>1、材质：桌面、活动柜面板厚度为 25mm，采用 E1 级实木多层板，并通过绿色环保认证和甲醛含量检测认证，经过防虫、防腐等化学处理；强度高、刚性好、不变形，各种物理、化学性能指标均达到国际相关标准，含水率<10%；</p> <p>2、面贴：优质三聚氰胺饰面；耐磨、耐腐蚀、耐高温，灰白色；</p> <p>3、封边条：优质 PVC 封边；厚度：2mm，结合热熔胶水，粘胶效果好，封边不脱离；</p> <p>4、五金件：液压缓冲静音门铰，导轨静音三节滑轨，品牌锁具、拉手等优质五金连接件；</p> <p>5、三角管钢脚架：架子尺寸：1350mm*650mm*725mm，三角脚管尺寸：5mm*55mm*75mm，拉杆方管尺寸：25mm*50mm，钢管壁厚 1.5mm，工艺流程：先进内外酸洗磷化除油，高温处理以及静电镀锌，黑色；</p> <p>6、主机柜不要门板，背板开孔，三个抽屉需要安装三连锁，抽屉长度 400mm；</p> <p>7、前挡板与桌面同材质，厚度 10mm，长 1200mm*高 330mm，采用钢件固定；</p>		850	8	107010

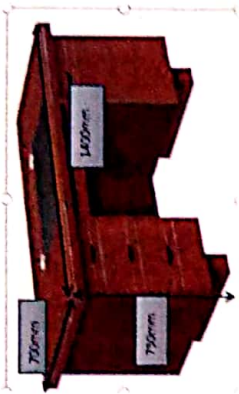





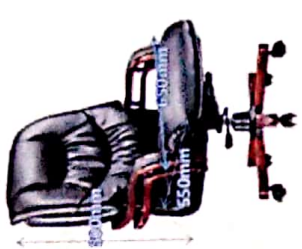

			<p>8、颜色：灰咖色。</p> <p>1、材质：桌面、活动柜面板厚度为25mm，采用E1级实木多层板，并通过绿色环保认证和甲醛含量检测认证，经过防虫、防腐等化学处理；强度高、刚性好、不变形，各种物理、化学性能指标均达到国际相关标准，含水率<10%；</p> <p>2、面贴：优质三聚氰胺饰面；耐磨、耐腐蚀、耐高温，灰咖色；</p> <p>3、封边条：优质PVC封边；厚度：2mm,结合热熔胶水，粘接效果好，封边不脱离；</p> <p>4、五金件：液压缓冲静音门铰，导轨静音三节滑轨，品牌锁具、拉手等优质五金连接件；</p> <p>5、三角管钢脚架：架子尺寸：1550mm*750mm*725mm，三角脚管尺寸：55mm*55mm*75mm，拉杆方管尺寸：25mm*50mm，钢管壁厚1.5mm，工艺流程：先进内外酸洗磷化除油，高温处理以及静电镀锌，黑色；</p> <p>6、主机柜不要门板，背板开孔，三个抽屉需安装三连锁，抽屉长度400mm；</p> <p>7、前挡板与桌面板同材质，厚度10mm，长1400mm*高330mm，采用钢件固定；</p> <p>8、颜色：灰咖色。</p>	 <p>930</p> <p>3</p>			
2	中班台	1600*800*760					

3	二门书柜	800*400*2000 00	<p>1、材质：书柜门板、柜体板厚度为15mm、层板为25mm、背板为5mm，采用E1级实木多层板，并通过绿色环保认证和甲醛含量检测认证，经过防虫、防腐等化学处理；强度高、刚性好、不变形，各种物理、化学性能指标均达到国际相关标准，含水率<10%，玻璃为4mm的青玻；</p> <p>2、面贴：优质三聚氰胺饰面；耐磨、耐腐蚀、耐高温；</p> <p>3、封边条：优质PVC封边；厚度：2mm,结合热熔胶水,粘胶效果好,封边不脱离；</p> <p>4、五金件：液压缓冲静音门铰，品牌锁具、拉手等优质五金连接件；</p> <p>5、结构：上三层，下二层；</p> <p>6、颜色：灰咖色；</p>		600	8
4	茶水柜	800*400*800	<p>1、材质：柜面板为25mm、门板、柜体板厚度为15mm、背板为5mm，采用E1级实木多层板，并通过绿色环保认证和甲醛含量检测认证，经过防虫、防腐等化学处理；强度高、刚性好、不变形，各种物理、化学性能指标均达到国际相关标准，含水率<10%；</p> <p>2、面贴：优质三聚氰胺饰面；耐磨、耐腐蚀、耐高温；</p> <p>3、封边条：优质PVC封边；厚度：2mm,结合热熔胶水,粘胶效果好,封边不脱离；</p> <p>4、五金件：液压缓冲静音门铰，导轨静音三节滑轨，品牌拉手等优质五金连接件；</p> <p>5、颜色：灰咖色。</p>		450	10

5	长茶几	1200*600*450 50	<p>1、材质：面板厚度为25mm，采用E1级实木多层板，并通过绿色环保认证和甲醛含量检测认证，经过防虫、防腐等化学处理；强度高、刚性好、不变形，各种物理、化学性能指标均达到国际相关标准，含水率<10%；</p> <p>2、面贴：优质三聚氰胺饰面；耐磨、耐腐蚀、耐高温；</p> <p>3、封边条：优质PVC封边；厚度：2mm，结合热熔胶水，粘胶效果好，封边不脱离；</p> <p>4、方管钢脚架：架子尺寸：1150mm*550mm*425mm，拉杆方管尺寸：20mm*40mm，脚方管尺寸：30mm*60mm，钢管壁厚1.5mm，工艺流程，先进内外酸洗磷化除油，高温处理以及静电镀锌；</p> <p>5、颜色：灰咖色。</p>		280	2	
6	实木椅	450*450*900 0	<p>1、基材：橡木木材，经过防虫、防腐化学处理，含水率<10%，各项技术指标均达国际标准；</p> <p>2、油漆：采用环保水性油漆光泽均匀，硬度高，抗刮性强，不退色；</p> <p>3、采用卯榫、框架结构，坐面离地面高度450mm；</p> <p>4、颜色：原木色或红棕色（根据实际配套所需）。</p>		150	22	
7	办公椅	580*580*1000 00	<p>1、座垫及靠背采用优质西皮，防潮、防污处理，柔软舒适，光泽持久；</p> <p>2、包棉采用高密度海绵，打底采用优质高弹力橡皮筋，透气性强，不容变形，依人体坐姿，符合人体工学等优势；</p> <p>3、扶手、脚架为不锈钢。</p>		345	15	

8	二门铁 皮文件 柜	860*390*1800 00	<p>1、材质：采用 0.8MM 厚优质冷轧钢板；</p> <p>2、表面喷塑,喷塑前经严格去油除锈和磷化处理；</p> <p>3、拉手：优质 ABS 材质一次成型；</p> <p>4、配件：国产优质五金；均带优质锁具；</p> <p>5、所有基材均需达到国家环保（国家检测 E 级标准）要求，甲醛含量达欧洲免检产品标准。</p> <p>6、正面灰白，侧面蓝灰色。</p>		540	30
9	长沙发	2000*830*80 三人位	<p>1、面料：采用优质环保西皮，经液态浸色及防潮、防污等工艺处理，皮面更加柔软舒适，光泽持久性；</p> <p>2、海绵：采用高密度定型海绵，环保胶水，游离甲醛 0.05g/kg；</p> <p>3、实木框架：内架采用榫卯结构，经过防虫、防腐等化学处理；强度高、刚性好、不变形，各种物理、化学性能指标均达到国际相关标准，含水率<10%；甲醛释放量 9mg/100g；</p> <p>4、沙发底框：优质 304 不锈钢框架；</p> <p>5、颜色：黑色。</p>		1000	12
10	短沙发	1000*830*80 单人位		315	5	

11	办公电 脑桌	1400*700*7 50mm	<p>1、基材：采用 E1 级高密度板,优质绿色环保产品,甲醛含量 $\leq 1.0\text{mg/L}$ 密度 $\geq 760\text{kg/m}^3$,静曲张度 $\geq 51.2\text{Mpa}$,吸水膨胀率 $\leq 8.1\%$。贴面材料：采实木皮,可采用胡桃木皮饰面,厚度 0.85mm;</p> <p>2、封边用材：贴面相同的实木皮。以上所有木材需经过防火处理,且防火级别必须不低于国家 B2 级要求;</p> <p>3、油漆：大宝环保 PE 聚酯漆(紫荆花牌或同档次、品质油漆),封闭漆(PE)为不饱和树脂,苯 $< 2000\text{mg/kg}$,甲苯、二甲苯、卤代烃 $< 2000\text{mg/kg}$,光泽均匀,硬度高,抗刮性强,不退色。经过 7 道工序喷涂而成,硬度达到 3H 以上,保证光亮平整,可长期保持表面效果;</p> <p>4、胶水:进口 CU3 白乳胶,用于板材与板材之间的粘合,进口尿醇胶,用于木皮与高密度板材之间的粘合;</p> <p>5、五金:品牌锁具、路轨、连接件;</p> <p>6、颜色:水晶红;</p> <p>7、广货。</p>		850	5
12	中班台	1600*800*7 50mm	<p>1、基材：采用 E1 级高密度板,优质绿色环保产品,甲醛含量 $\leq 1.0\text{mg/L}$ 密度 $\geq 760\text{kg/m}^3$,静曲张度 $\geq 51.2\text{Mpa}$,吸水膨胀率 $\leq 8.1\%$。贴面材料：采实木皮,可采用胡桃木皮饰面,厚度 0.85mm;</p> <p>2、封边用材：贴面相同的实木皮。以上所有木材需经过防火处理,且防火级别必须不低于国家 B2 级要求;</p> <p>3、油漆：大宝环保 PE 聚酯漆(紫荆花牌或同档次、品质油漆),封闭漆(PE)为不饱和树脂,苯 $< 2000\text{mg/kg}$,甲苯、二甲苯、卤代烃 $< 2000\text{mg/kg}$,光泽均匀,硬度高,抗刮性强,不退色。经过 7 道工序喷涂而成,硬度达到 3H 以上,保证光亮平整,可长期保持表面效果;</p> <p>4、胶水:进口 CU3 白乳胶,用于板材与板材之间的粘合,进口尿醇胶,用于木皮与高密度板材之间的粘合;</p> <p>5、五金:品牌锁具、路轨、连接件;</p> <p>6、颜色:水晶红;</p> <p>7、广货。</p>		1350	11
13	大班台	1800*900*7 50mm	<p>1、基材：采用 E1 级高密度板,优质绿色环保产品,甲醛含量 $\leq 1.0\text{mg/L}$ 密度 $\geq 760\text{kg/m}^3$,静曲张度 $\geq 51.2\text{Mpa}$,吸水膨胀率 $\leq 8.1\%$。贴面材料：采实木皮,可采用胡桃木皮饰面,厚度 0.85mm;</p> <p>2、封边用材：贴面相同的实木皮。以上所有木材需经过防火处理,且防火级别必须不低于国家 B2 级要求;</p> <p>3、油漆：大宝环保 PE 聚酯漆(紫荆花牌或同档次、品质油漆),封闭漆(PE)为不饱和树脂,苯 $< 2000\text{mg/kg}$,甲苯、二甲苯、卤代烃 $< 2000\text{mg/kg}$,光泽均匀,硬度高,抗刮性强,不退色。经过 7 道工序喷涂而成,硬度达到 3H 以上,保证光亮平整,可长期保持表面效果;</p> <p>4、胶水:进口 CU3 白乳胶,用于板材与板材之间的粘合,进口尿醇胶,用于木皮与高密度板材之间的粘合;</p> <p>5、五金:品牌锁具、路轨、连接件;</p> <p>6、颜色:水晶红;</p> <p>7、广货。</p>		1400	2
14	小班转 椅	常规(网靠+ 不锈钢支 架)	<p>1、靠背特定 KD 系列横条特网、布 TD 系列,抗张、耐磨性强;</p> <p>2、透气和防静电性能优越,整个靠背由金属架支撑,椅座 45#高密度、虎鲨头型设计高弹定型海绵,设计了椎背顶腰功能,坐板为曲木板厚度: 20mm-25mm,扶手、五星脚采用优质五金配件,五星脚+轮采用品牌玻璃纤维增强尼龙产品,间隙误差在 1%毫米左右,移动杂回小,耐磨性大,</p>		200	2

15	中班转椅	常规（优质西皮+实木架）	<p>采用专用三级气杆 85#沉6分。</p> <p>1.面料：选用环保皮，经液态浸色及防潮、防污等工艺处理，皮面更加柔软舒适，光泽持久性；</p> <p>2、辅料：采用杜邦公司的PU成型发泡高密度海绵，表面有一层保护层，可防氧化，防碎，经过HD测试永不变形；</p> <p>3、配件：采用品牌气压棒（受力250KG），伸缩30万次不漏气；4、五星脚+轮采用品牌玻璃纤维增强尼龙产品，间隙误差在1%毫米左右，移动杂间小，耐磨性大。</p>		620	10	
16	大班转椅	常规（优质西皮+实木架）			680	2	

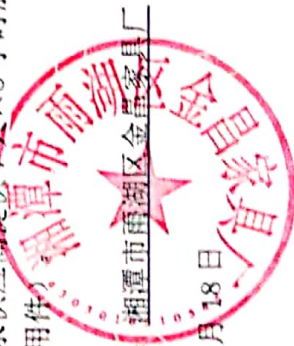
17	木质二 门书柜	900*400*20 00	<p>1、基材：采用 E1 级高密度板,优质绿色环保产品,甲醛含量 $\leq 1.0\text{mg/L}$ 密度 $\geq 760\text{kg/m}^3$,静曲张度 $\geq 51.2\text{Mpa}$,吸水膨胀率 $\leq 8.1\%$；贴面材料：采用实木皮,可采用胡桃木木皮饰面,厚度 0.85mm；</p> <p>2、封边用材：贴面相同的实木木皮。以上所有木材需经过防火处理,且防火级别必须不低于国家 B2 级要求；</p> <p>3、油漆：大宝环保 PE 聚酯漆（紫荆花牌或同档次、品质油漆），封闭漆（PE）为不饱和树脂,苯 $< 2000\text{mg/kg}$,甲苯、二甲苯、卤代烃 $< 2000\text{mg/kg}$,光泽均匀,硬度高,抗刮性强,不退色。经过 7 道工序喷涂而成,硬度达到 3H 以上,保证光亮平整,可长期保持表面效果；</p> <p>4、胶水:进口 CU3 白木胶,用于板材与板材之间的粘合;进口尿醇胶,用于木皮与高密度板材之间的粘合;</p> <p>5、五金:品牌锁具、铰链、连接件;</p> <p>6、颜色:水晶红。厂货。</p>	860	8	
18	二门铁 皮文件 柜	860*390*18 00	<p>1、材质：采用 0.6MM 厚优质冷轧钢板；</p> <p>2、表面喷塑,喷塑前经严格去油除锈和磷化处理；</p> <p>3、拉手：优质 ABS 材质一次成型；</p> <p>4、配件：国产优质五金；均带优质锁具；</p> <p>5、所有基材均需达到国家环保（国家检测 E 级标准）要求,甲醛含量达欧洲免检产品标准。</p>	440	6	

19	长沙发	三人位 (优质西皮+实木架)	<ol style="list-style-type: none"> 1、材质：西皮饰面，皮质柔软，纹理细腻，透气性好； 2、优质硬杂木内框架，含水率 12%以下； 3、卯榫结构； 4、坐、背内置采用蛇形弹簧加拉带，内裹优质 PU 成型发泡海绵（密度：大于等于 45 千克每立方米），抗疲劳耐冲击； 5、实木扶手及框架，木材经防虫、防腐、防腐处理，含水率 12%以下，优质环保哑光聚酯油漆，颜色与茶几、茶水柜配套； 6、进口优质五金配件； 7、坐感合适，符合人体工程学原理。 		1020	2
20	短沙发	单人位 (优质西皮+实木架)	<ol style="list-style-type: none"> 1、基材：采用 E1 级高密度板，优质绿色环保产品，甲醛含量 $\leq 1.0\text{mg/L}$ 密度 $\geq 760\text{kg/m}^3$，静曲张度 $\geq 51.2\text{N} \cdot \text{mpa}$，吸水膨胀率 $\leq 8.1\%$；贴面材料：采实木皮，可采用胡桃木皮饰面，厚度 0.85mm； 2、封边用材：贴面相同的实木木皮，以上所有木材需经过防火处理，且防火级别必须不低于国家 B2 级要求； 3、油漆：用大宝环保 PE 聚酯漆（紫荆花牌或同档次、品质 		315	2
21	长茶几	1200*600*450	<ol style="list-style-type: none"> 1、基材：采用 E1 级高密度板，优质绿色环保产品，甲醛含量 $\leq 1.0\text{mg/L}$ 密度 $\geq 760\text{kg/m}^3$，静曲张度 $\geq 51.2\text{N} \cdot \text{mpa}$，吸水膨胀率 $\leq 8.1\%$；贴面材料：采实木皮，可采用胡桃木皮饰面，厚度 0.85mm； 2、封边用材：贴面相同的实木木皮，以上所有木材需经过防火处理，且防火级别必须不低于国家 B2 级要求； 3、油漆：用大宝环保 PE 聚酯漆（紫荆花牌或同档次、品质 		380	10

22	小茶几 600*400*60 0	油漆), 封闭漆 (PE) 为不饱和树脂, 苯 < 2000mg/kg, 甲苯、二甲苯、卤代烃 < 2000mg/kg, 光泽均匀, 硬度高, 抗刮性强, 不退色。经过 7 道工序喷涂而成, 硬度达到 3H 以上, 保证光亮平整, 可长期保持表面效果; 4、胶水:进口 CU3 白乳胶, 用于板材与板材之间的粘合; 进口尿醛胶, 用于木皮与高密度板材之间的粘合; 5、五金: 品牌锁具、路轨、连接件; 6、颜色: 水晶红 7、厂货。		120	8
23	茶水柜 800*400*80 0			500	5

二、商务要求:

1. 投标人已入驻湖南省政府采购电子卖场。
2. 办公家具定点供货期限为一年。
3. 办公家具质保期为两年。
4. 所有货物均要求供应商提供 7 天 × 8 小时服务, 质保期内接到甲方故障报修电话后两小时内到达故障现场, 一个工作日内解决货物故障 (否则应提供满足用户需求的备用件)。



供应商单位名称: 湘潭市雨湖区金明家具厂

日期: 2021 年 3 月 18 日

3、商务要求响应文件

商务项目	商务要求	商务响应要求	响应说明
质保要求	质保两年	我厂承诺期保期：两年。	响应
安装地点	根据校内实际地点安装	我厂承诺中标后后，根据校内实际地点安装。	响应
响应文件	上传竞价响应文件，响应文件需盖章，否则竞价无效。按要求上传报价清单，报价不得超过预算单价，否则，报价无效。	我厂承诺按要求上传竞价响应文件。	响应
付款方式	按月结算货款，货物按要求配送且安装后并由使用部门相关人员验收合格后，供货商开具税务发票，凭发票和货物签收单结款。	我厂承诺中标后，按月结算货款，货物按要求配送且安装后并由使用部门相关人员验收合格后，供货商开具税务发票，凭发票和货物签收单结款。	响应
售后服务	要求供应商提供 7 天×8 小时服务，质保期内接到甲方故障报修电话后两小时内到达故障现场，一个工作日内解决货物故障（否则应提供满足用户需求的备用件）。	我厂承诺中标后，提供 7 天×8 小时服务，质保期内接到甲方故障报修电话后两小时内到达故障现场，一个工作日内解决货物故障（否则应提供满足用户需求的备用件）。	响应

供应商单位名称：湘潭市雨湖区金昌家具厂

日期：2021 年 3 月 18 日

4、售后服务

4-1、售后服务承诺书

※ 质量保证承诺

现就本项目的质量保证作如下承诺：

产品严格按照国家标准、行业标准、企业标准、招标文件要求、投标文件表述以及双方签订合同所要求的规格、型号、材质、颜色等进行生产；交付验收时，如货物与合同不符，甲方有权拒收，一切损失由我方承担；产品因原材料或加工工艺造成质量和内外观缺陷问题，由我方负责解决并承担费用，中标后，送货上门，对所售产品实行叁年三包，产品售出后发生严重质量问题包修、包换、包退。

※ 售后服务承诺

1、服务说明

为了保障优质适价的金昌产品的供应、咨询、保养、维修，我公司特设服务热线：0731-52316008因而能全面保障用户在最短的时间内得到及时完善的服务。

2、基本服务

- ⊙产品安装调试后，由金昌公司技术人员对客户工作人员进行现场培训，包括讲解基本原理、使用方法、日常维护注意事项及进行操作演示，以便使工作人员对产品的使用及维护有清晰的概念。
- ⊙客户在使用产品的过程中，如发生故障，工作人员应立即与金昌公司技术人员联系。如讲解不能解决，公司将在 2 小时内安排技术人员到现场进行维修。
- ⊙公司技术人员会对售出的产品作定期的巡检和咨询（包括电话查询及现场检查），保证客户的正常使用。
- ⊙金昌公司保证常年有零配件供应及技术支持。
- ⊙金昌公司会积极配合客户对产品进行功能扩充，尽量满足客户需求。

4、专业服务

◎市场部负责产品的售后服务

- A) 负责组织、协调产品的服务工作；
- B) 负责与顾客联络，妥善处理顾客投诉，负责保存相关记录；
- C) 负责对顾客满意程度测量，确定顾客的需求和潜在需求，执行《顾客满意程度测量程序》；
- D) 建立顾客档案，详细记录其名称、地址、电话、联系人及订购每批产品的型号规格和数量；整体了解顾客的定货意向，及时做好供货准备；

◎产品维修服务

- A) 对顾客面谈、信函、电话、传真等方式咨询，营销部由专人解答记录，暂时未能解答的，应详细记录并会同相关部门研究后予以答复。
- B) 营销部对维修人员要及时提供新产品的技术资料，按计划组织培训、考核，合格后持证上岗，维修人员应详细记录维修情况；营销部应准备一定数量的易损备件，及时提供维修服务。营销部每季度统计顾客咨询及维修情况，填写《售出成品质量报告》。

5、维护响应上门时间

◎**保修期内承诺** 金昌产品自出厂之日起，免费质保期为 2年。保修期内，由产品本身的原因造成故障或损坏，我厂免费修复，无法修复的免费更换，提供 7 天×8 小时服务，在接到用户的通知电话后立即响应，2 小时内派人到达现场，8 小时以内解决问题，其中设备维修、更换等所需一切支出（包括技术人员旅费等支出）费用由我厂负责。即使是人为因素，我厂也可派人修理，只收取成本和工资正常费用。在保质期内，如同一产品同一质量问题出现多次，使贵单位无法正常使用的，我厂无条件为贵单位更换同型号产品，即使是人为因素，我厂也可派人修理，只收取成本和工资正常费用。保证以最诚挚的服务使贵单位满意，保修期内免费提供备品备件，保修期满后以优惠价格提供易损件。

◎在保修期内除提供上述技术服务外，我方免费提供电话咨询技术支持服务，解答用户在使用中遇到的问题，及时提出解决问题的建议和方法。

◎我厂承诺保修期满后，故障修复时间承诺和质保期内一样，质保期内如未按规定修复

时间完成修复工作每次处以 1000 元的罚款，在质保金内扣除。

6、维护费用

- ⊙质保期内对非人为因素造成的损坏，本公司不收取任何费用予以更换。
- ⊙质保期结束后按成本价提供各零部件，不收取维修技术费。
- ⊙金昌公司对所供产品实行终身技术服务，跟踪维修、保养。

7、用户投诉范围：

- ⊙您有任何疑问，而金昌工作人员未在约定时间内答复；
- ⊙服务于金昌产品时向您收取送货费、维修费以及香烟、茶水、小费等财物；
- ⊙需要服务时，金昌工作人员出现不礼貌、不耐心、找理由推辞；
- ⊙用户对我公司服务不满意，投诉后经查证属实，给予客户奖励。

提高产品质量和加强全方位的服务，是金昌公司一贯的宗旨，在售后服务上特别注重服务质量和维护的技术力量及响应的速度。这是对用户的尊重和对产品的负责。

金昌公司秉承“质量第一、顾客至上”之经营理念，以此为广大消费者提供优良办公家具为己任。

金昌办公家具品质保证-----我们保证所有金昌产品在正常使用条件下均超常耐用、华实兼备。

供应商单位名称：湘潭市雨湖区金昌家具厂

日期：2021年3月18日



4-2、本项目售后服务人员名单

服务机构名称：湘潭市雨湖区金昌家具厂

地 址：湘潭市雨湖区先锋乡先锋村东风组

序号	姓名	岗位/职称	联系电话	服务内容
1	王命强	售后主任	18907325778	负责售后部管理工作。从事办公家具行业 20 余年,熟悉生产、安装、油漆修补等工作
2	李唐	售后文员	17707327713	负责售后部工作的整体协议、资料收集、需要与售后服务单位及时沟通。
3	黄能杰	安装工	18627323394	负责家具配件的安装、更换、家具加固。
4	许志勇	安装工	18673272339	负责家具配件的安装、更换、家具加固。
5	文 静	修补工	18692637057	负责家具油漆的修补。

供应商单位名称：湘潭市雨湖区金昌家具厂

日期：2021 年 3 月 18 日

