

八里店叶堤漾路（区府路——戴山路）两侧人行道花箱设计

施工图设计

二零一八年六月

八里店叶堤漾路（区府路——戴山路）两侧人行道花箱设计工程施工图设计说明及目录

一、设计依据:

- 1、《公园设计规范》 GB51192-2016
- 2、浙江省园林工程施工规范DB33/T1009-2014
- 3、甲方提供的相关资料。

二、工程概况: 本工程位于浙江省湖州市吴兴区叶堤漾路, 总设计树池中塑木栅栏共计206个; 塑木花箱共计136个; 具体工程量以现场实际为准

三、设计单位制及设计标高:

1、本工程如无特殊说明, 标高标注单位一律为m, 尺寸单位为mm, 角度单位为度。

四、塑木

1. 弯曲性能要求

- a. 极限力值: 平均值 $\geq 4500N$; 最小值 $\geq 4000N$;
- b. $-500N$ 时挠度值: 平均值 $\leq 1.5mm$; $4500N$; 最大值 $\leq 2.0mm$;

2. 吸水膨胀率及吸水率 (28天浸泡)

- a. 吸水膨胀平均值: $\leq 3.0\%$ 厚度; $\leq 0.6\%$ 宽度; $\leq 0.3\%$ 长度;
- b. 吸水膨胀最大值: $\leq 4.0\%$ 厚度; $\leq 0.8\%$ 宽度; $\leq 0.4\%$ 长度;
- c. 吸水率: 平均值 $\leq 5.0\%$; 最大值 $\leq 7.0\%$;

3. 循环条件下耐湿性

- a. 弯曲强度下降率: 平均值 $\leq 15\%$; 最大值 $\leq 25\%$;

五、种植土土壤肥力:

- 1) 土壤酸碱度: 酸碱度 (PH) 值为6.5-7.5。
- 2) 土壤有机质: 有机质含量为3%以上。
- 3) 土壤全氮: 含氮量一般不低于0.08%。
- 4) 土壤有效磷: 土壤有效磷含量为15-30mg/kg。
- 5) 土壤孔隙度: 土壤孔隙度为15%--22%。
- 6) 土壤质地: 土壤内大小土粒的搭配合理, 直径为0.01-0.05毫米土粒的含量大于40%。

六、种植穴、槽的挖掘

- 1、种植穴放线应按施工图平面所标尺寸定点放线, 如图中未标明尺寸的种植, 按图按比例依实放线定点, 要求定点放线准确, 符合设计图纸要求。
- 2、挖种植穴、槽的大小, 应根据苗木根系、土球直径和土壤情况而定。穴、槽必须垂直下挖, 上口下底相等, 规格应符合规定。

七、树木种植

种植的质量应达到《浙江省园林工程施工规范》DB33/T1009-2014要求并符合下列规定:

- 1、种植应按设计图纸要求核对苗木品种、规格及种植位置。
- 2、植物色块的株行距应均匀。树形丰满的一面应向外, 大小搭配均匀。
- 3、种植带土球苗木时, 不易腐烂的包装物必须拆除。
- 4、种植时, 根系必须舒展, 填土应分层夯实。

八、树木栽植前的修剪: 树木在栽植前, 应根据树木的朝向和周围环境进一步修剪, 枯伤枝、病虫害枝、纤弱枝、重叠枝、内向枝和徒长枝须一一剪去。在修剪时不得任意锯去主枝, 以保持树冠完整, 做到剪叶不剪枝。修剪树枝的基部, 切口须倾斜平滑, 并涂上封口腊, 防止雨水和病虫害侵入, 以利愈合。所有乔灌木须保留原有冠形, 不得抹头。

九、植物选择

1、苗木质量的要求

1) 植株健壮

苗木通直圆满, 枝条茁壮, 组织充实, 不徒长, 木质化程度高。相同树龄和高度条件下, 干径越粗质量越好。

2) 根系发达

根系发达而完整, 主根短直, 接近根颈一定范围内有较多的侧根和须根, 起苗后大根系无劈裂。

3) 顶芽健壮

具有完整健壮的顶芽 (顶芽自剪的树种除外), 对针叶树更为重要, 顶芽越大, 质量越好。

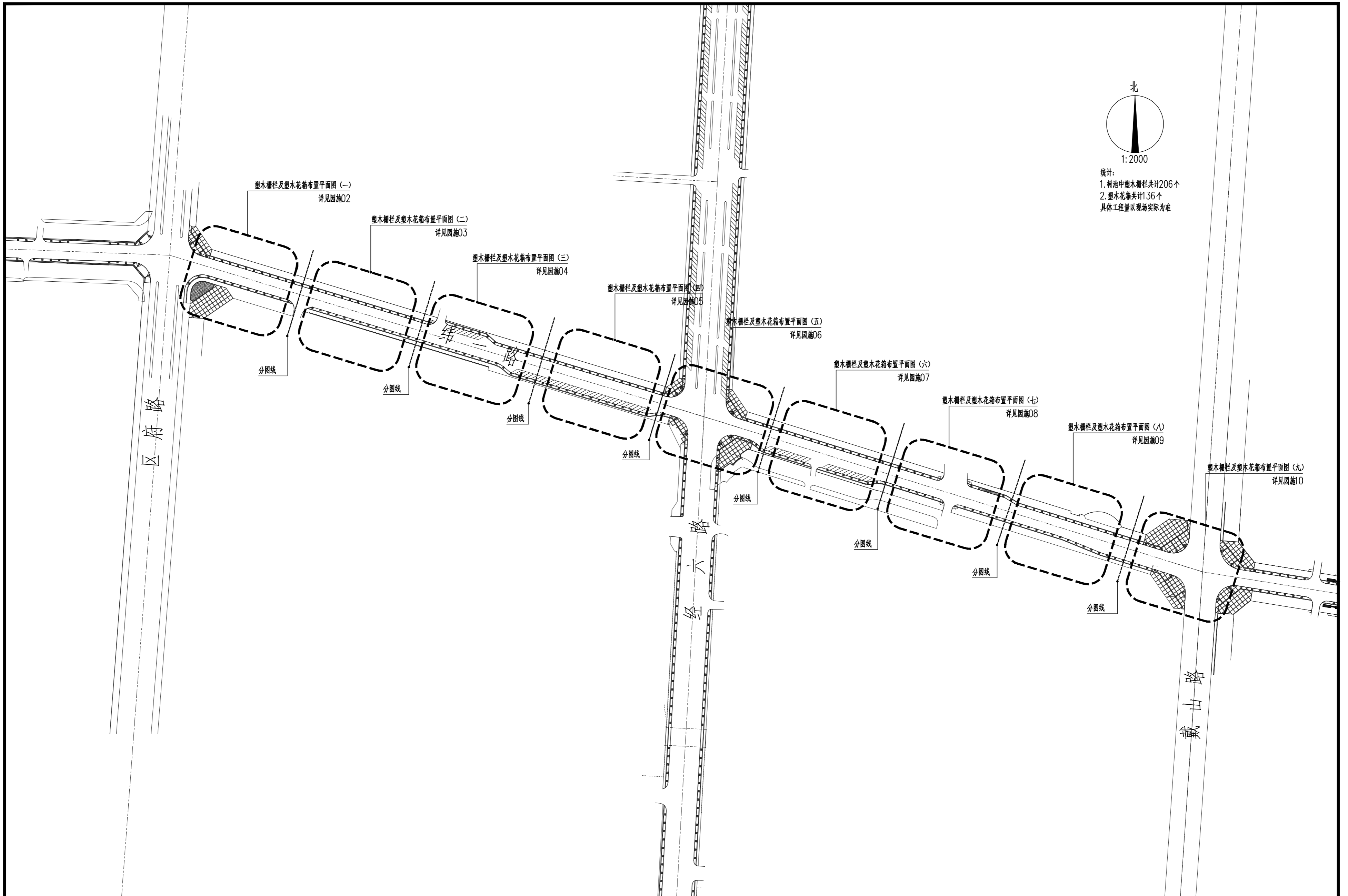
十、种植施工完成后, 应立即清理施工现场四周的施工杂物, 维护施工中因不慎破坏的道路设施, 保证道路及施工现场整洁。

十一、施工单位应做好施工记录及工程量签证工作, 以便于竣工验收及编制竣工资料。

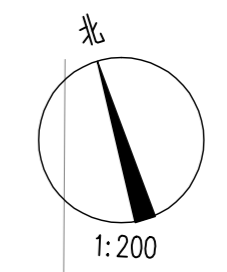
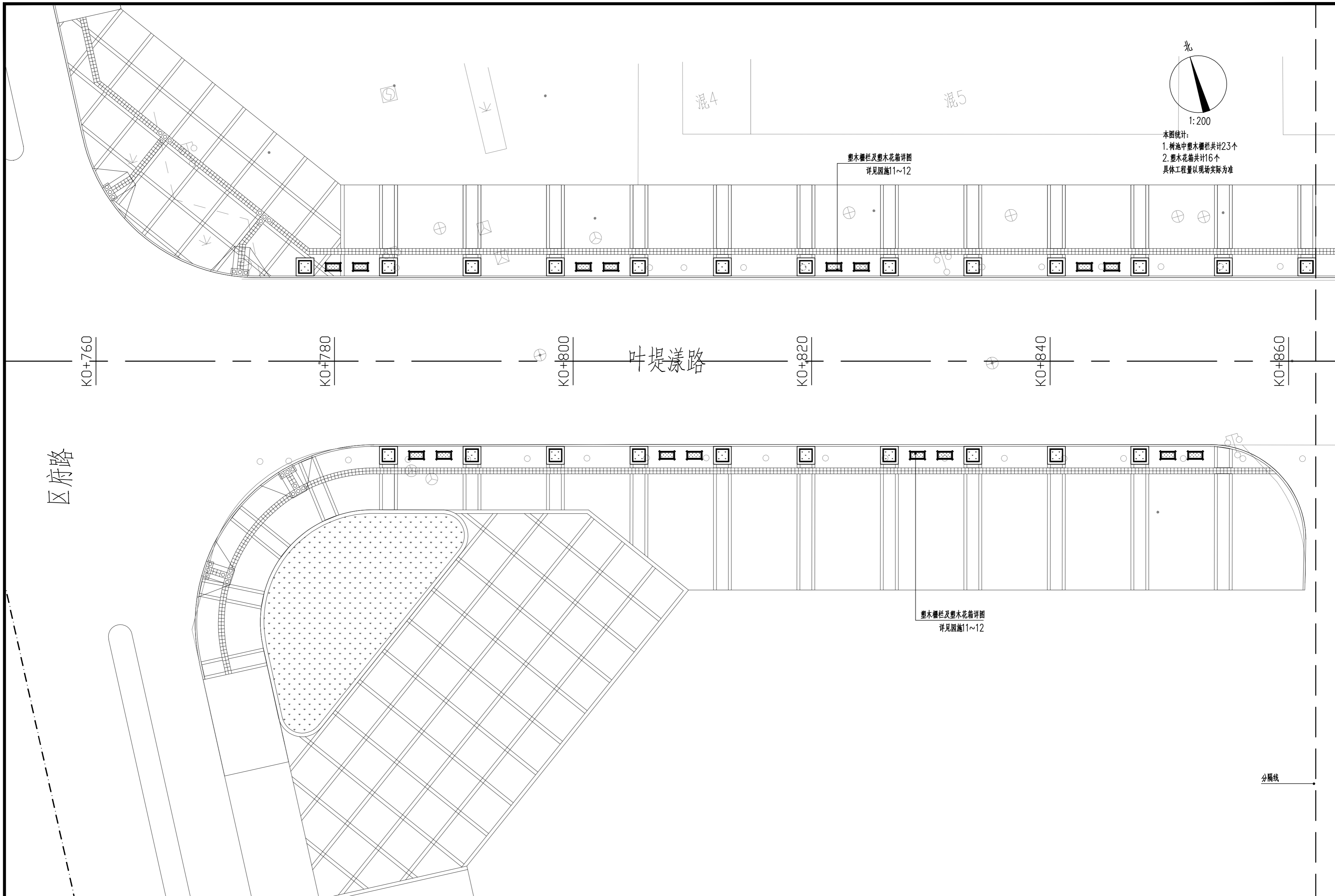
图纸目录:

序号	图纸编号	图纸名称	图幅	备注
1	说明目录-01	施工图设计说明、目录	A ₂	
	园施			
2	园施-01	索引平面图	A ₂	
3	园施-02	塑木栅栏及塑木花箱布置平面图 (一)	A ₂	
4	园施-03	塑木栅栏及塑木花箱布置平面图 (二)	A ₂	
5	园施-04	塑木栅栏及塑木花箱布置平面图 (三)	A ₂	
6	园施-05	塑木栅栏及塑木花箱布置平面图 (四)	A ₂	
7	园施-06	塑木栅栏及塑木花箱布置平面图 (五)	A ₂	
8	园施-07	塑木栅栏及塑木花箱布置平面图 (六)	A ₂	
9	园施-08	塑木栅栏及塑木花箱布置平面图 (七)	A ₂	
10	园施-09	塑木栅栏及塑木花箱布置平面图 (八)	A ₂	
11	园施-10	塑木栅栏及塑木花箱布置平面图 (九)	A ₂	
12	园施-11	塑木栅栏及塑木花箱详图 (一)	A ₂	
13	园施-12	塑木栅栏及塑木花箱详图 (二)	A ₂	

湖州园林规划设计有限公司 风景园林工程设计专项乙级★NO: A233006082	类别	审定	审核	工程负责	设计	制图	校对	工程名称	八里店叶堤漾路 (区府路——戴山路) 两侧人行道花箱设计	图名	施工图设计说明、目录	工程号	18-06-22
	签名											图别	说明目录
	日期											图号	01



湖州园林规划设计有限公司 风景园林工程设计专项乙级★NO: A233006082	类别	审定	审核	工程负责	设计	制图	校对	项目 名称 八里店人行道景观绿化改造工程(叶堤漾路)	图 名 索引平面图 1:2000	工程号	18-06-22
	签名									图别	园施
	日期									图号	01



本图统计：
 1. 树池中塑木栅栏共计23个
 2. 塑木花箱共计16个
 具体工程量以现场实际为准

塑木栅栏及塑木花箱详图
 详见图施11~12

塑木栅栏及塑木花箱详图
 详见图施11~12

区府路

叶堤漾路

分属线

K0+760

K0+780

K0+800

K0+820

K0+840

K0+860

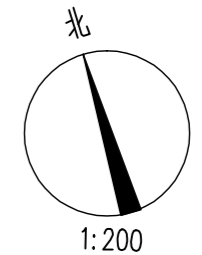
湖州园林规划设计有限公司
 风景园林工程设计专项乙级★NO: A233006082

类别	审定	审核	工程负责	设计	制图	校对
签名						
日期						

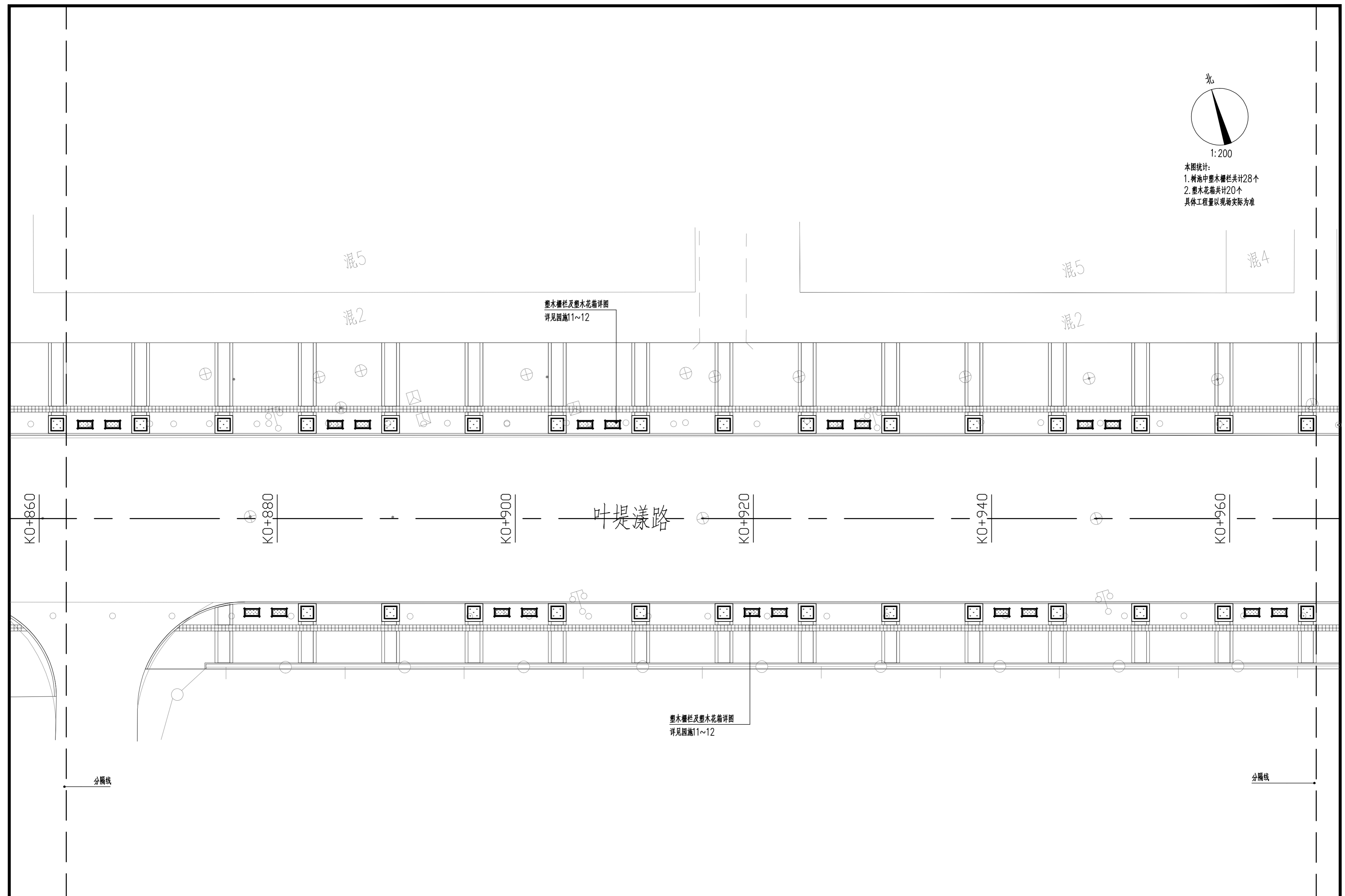
项目名称
 八里店叶堤漾路（区府路—戴山路）
 两侧人行道花箱设计

图名
 塑木栅栏及塑木花箱布置平面图（一）
 1:200

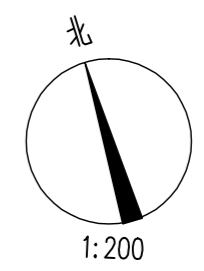
工程号	18-06-22
图别	园施
图号	02



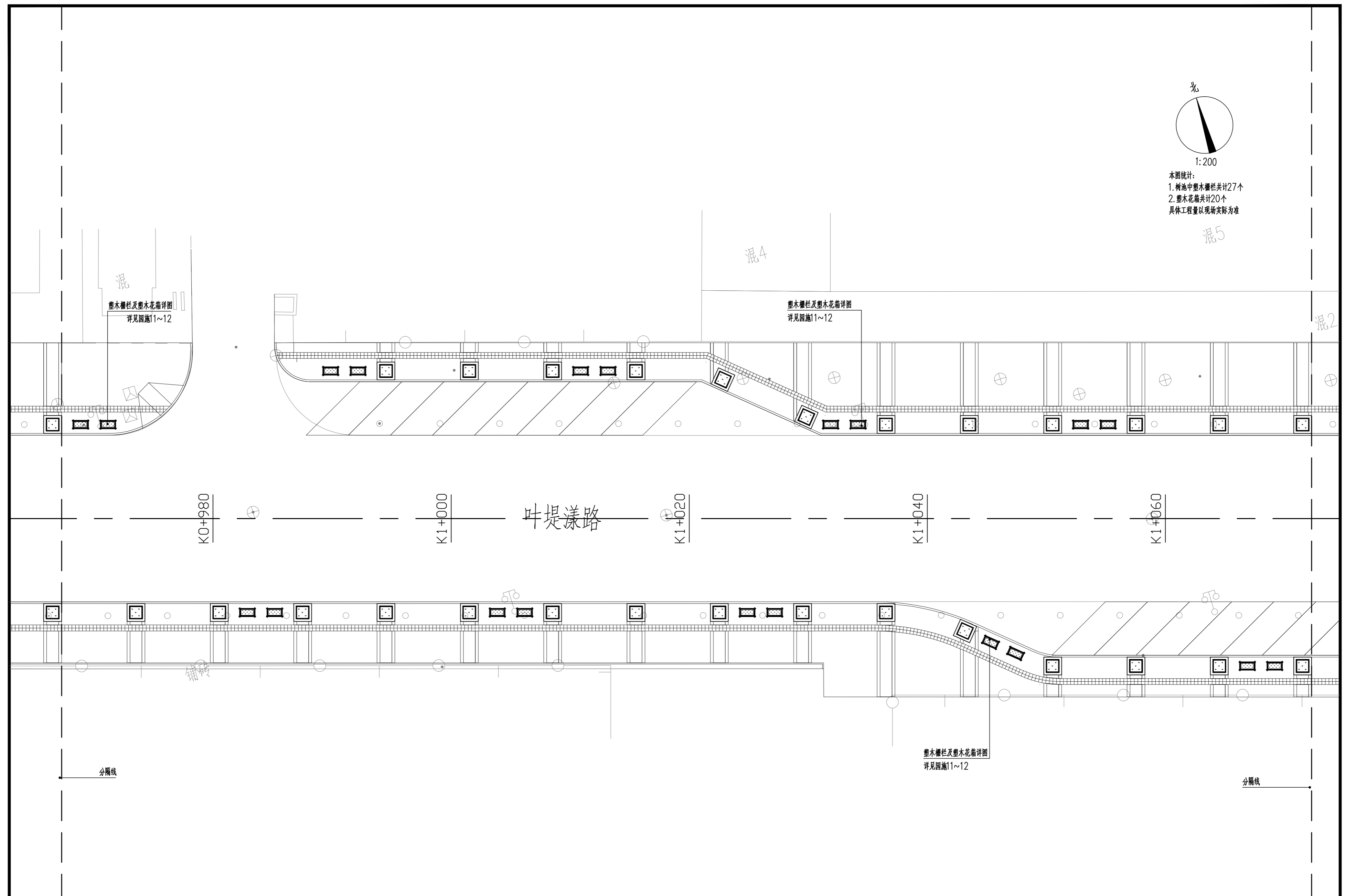
本图统计：
 1. 树池中塑木栅栏共计28个
 2. 塑木花箱共计20个
 具体工程量以现场实际为准



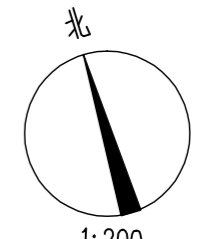
湖州园林规划设计有限公司 风景园林工程设计专项乙级★NO: A233006082	类别	审定	审核	工程负责	设计	制图	校对	项目 名称 八里店叶提漾路(区府路—戴山路) 两侧人行道花箱设计	图 名 塑木栅栏及塑木花箱布置平面图(二) 1:200	工程号	18-06-22
	签名									图别	园施
	日期									图号	03



本图统计：
 1. 树池中塑木栅栏共计27个
 2. 塑木花箱共计20个
 具体工程量以现场实际为准

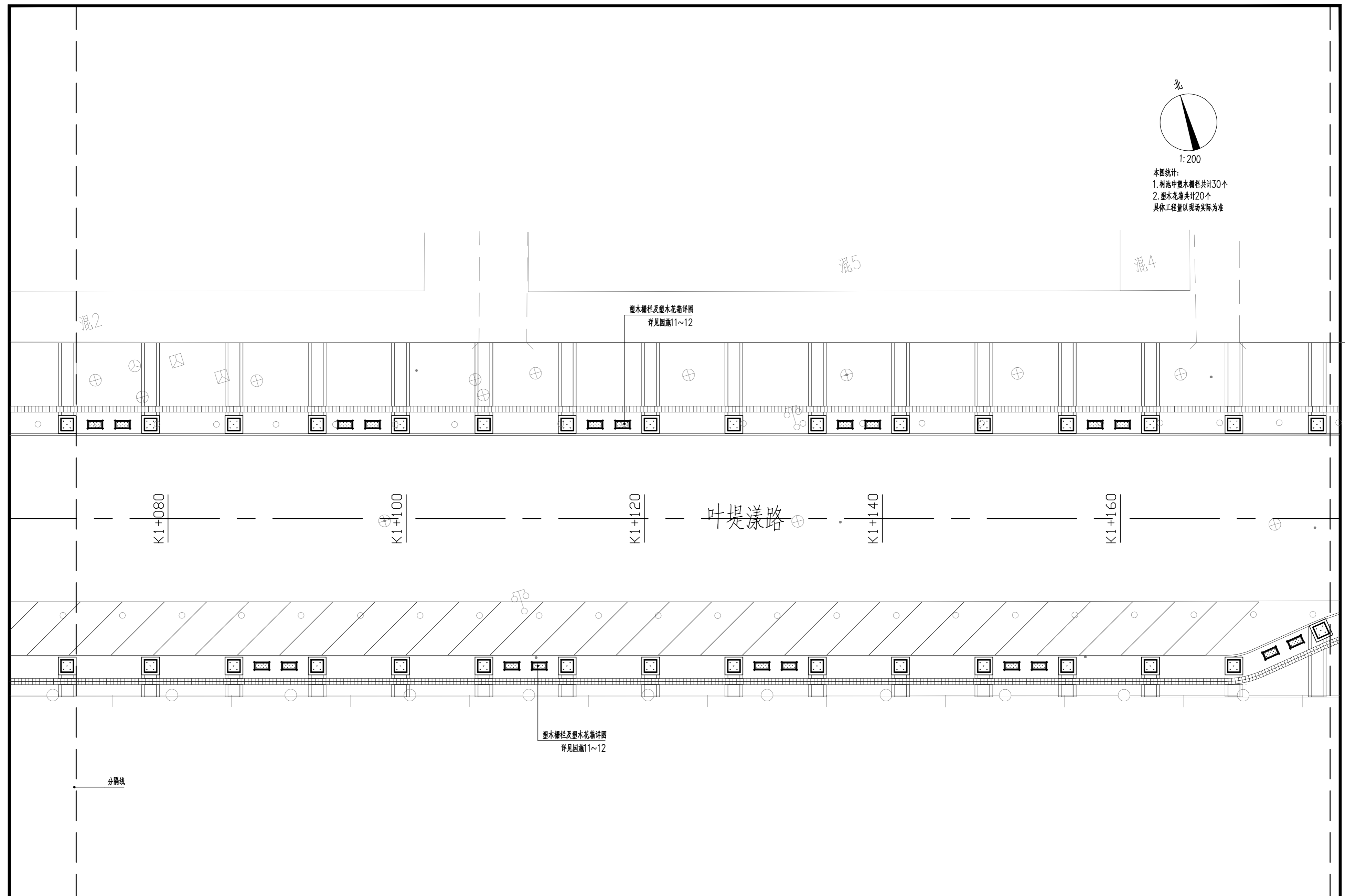


湖州园林规划设计有限公司 风景园林工程设计专项乙级★NO: A233006082	类别	审定	审核	工程负责	设计	制图	校对	项目 名称	八里店叶堤漾路(区府路—戴山路) 两侧人行道花箱设计	图 名	塑木栅栏及塑木花箱布置平面图(三) 1:200	工程号	18-06-22
	签名											图别	园施
	日期											图号	04

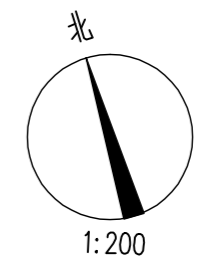
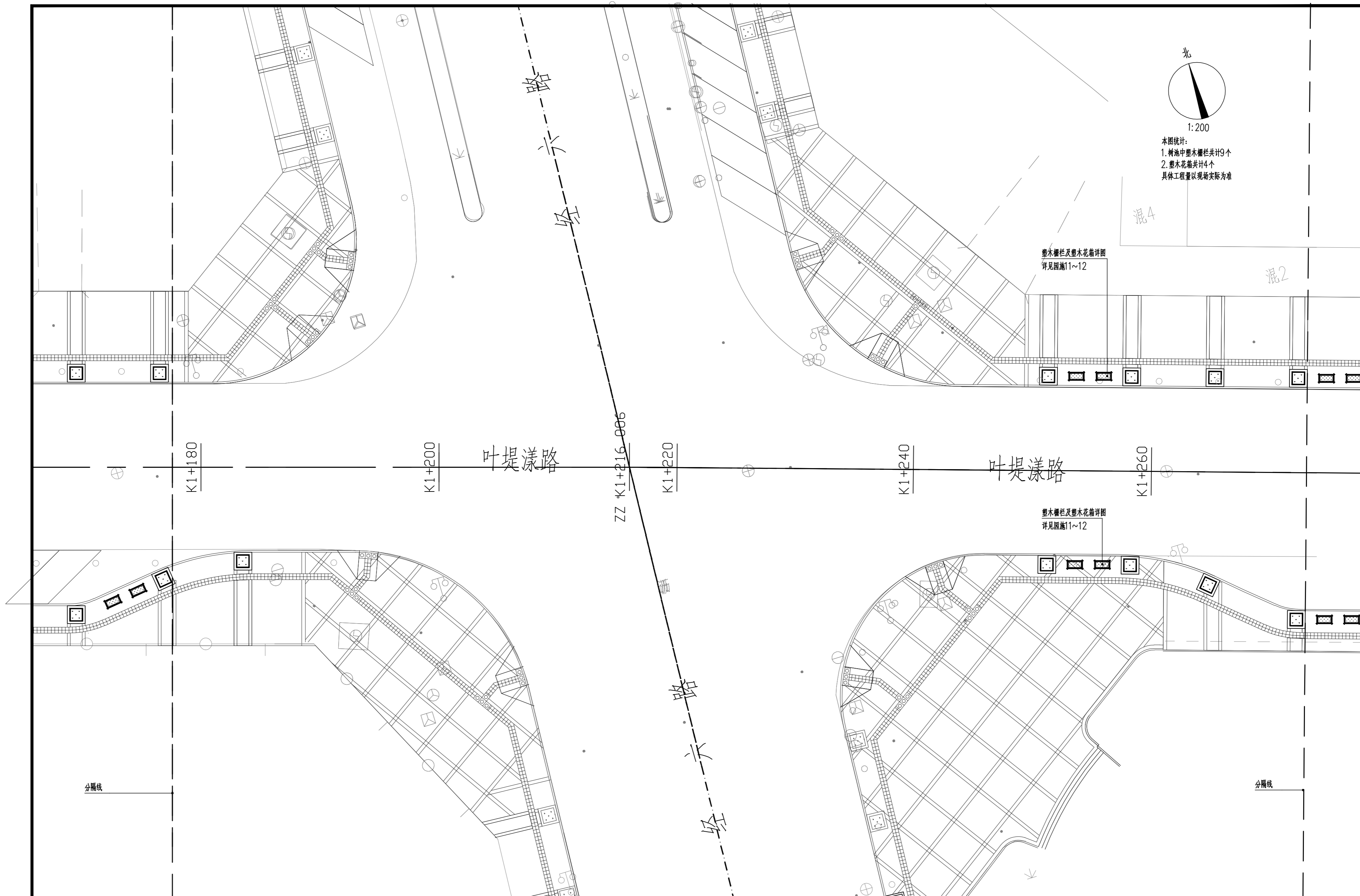


1:200

本图统计：
1. 树池中塑木栅栏共计30个
2. 塑木花箱共计20个
具体工程量以现场实际为准



湖州园林规划设计有限公司 风景园林工程设计专项乙级★NO: A233006082	类别	审定	审核	工程负责	设计	制图	校对	项目 名称	八里店叶堤漾路(区府路—戴山路) 两侧人行道花箱设计	图 名	塑木栅栏及塑木花箱布置平面图(四) 1:200	工程号	18-06-22
	签名											图别	园施
	日期											图号	05



本图统计：
 1. 树池中塑木栅栏共计9个
 2. 塑木花箱共计4个
 具体工程量以现场实际为准

塑木栅栏及塑木花箱详图
 详见园施11~12

塑木栅栏及塑木花箱详图
 详见园施11~12

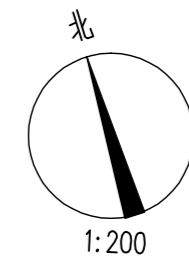
湖州园林规划设计有限公司
 风景园林工程设计专项乙级★NO: A233006082

类别	审定	审核	工程负责	设计	制图	校对
签名						
日期						

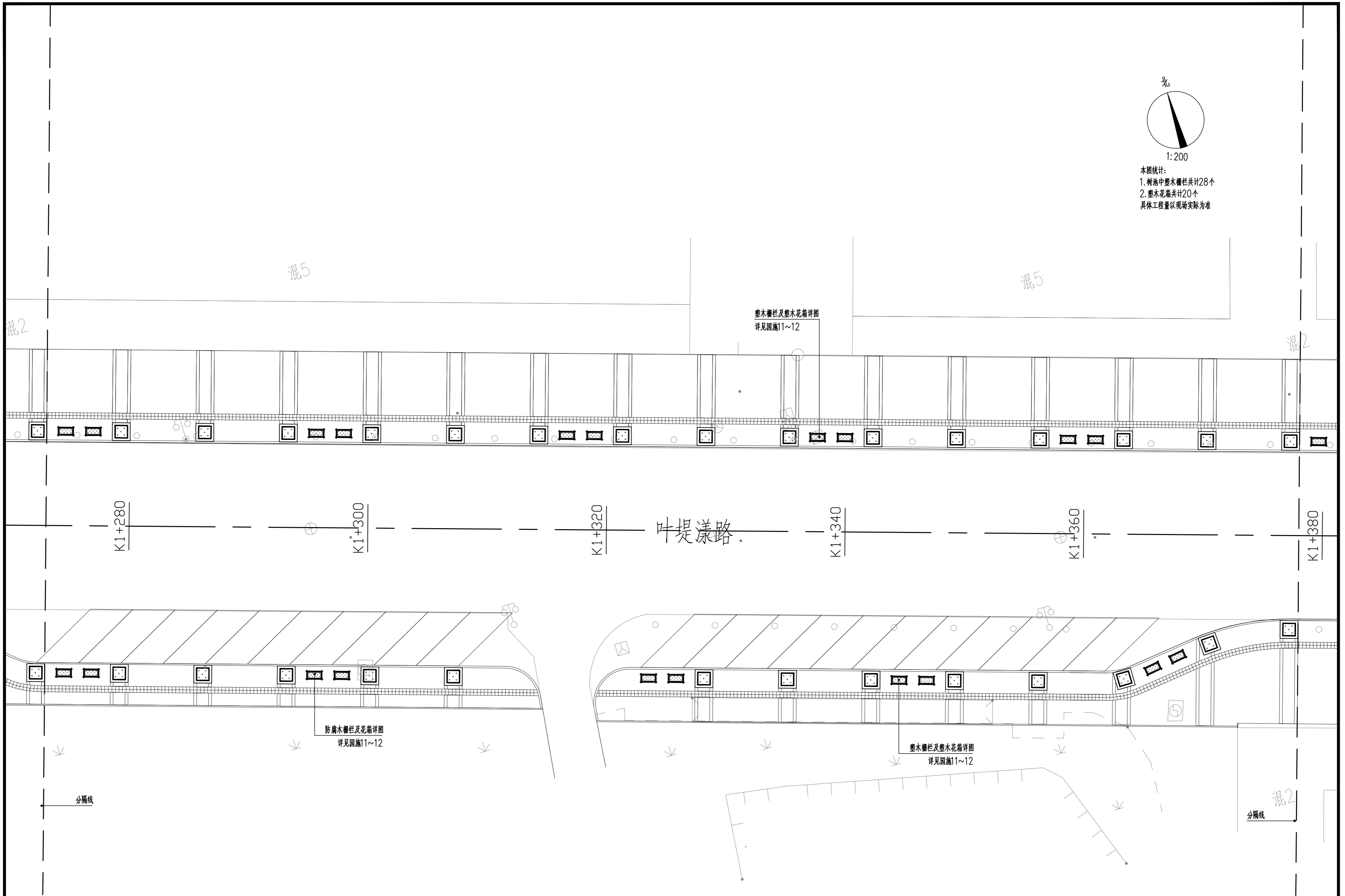
项目名称
 八里店叶堤漾路(区府路—戴山路)
 两侧人行道花箱设计

图名
 塑木栅栏及塑木花箱布置平面图(五)
 1:200

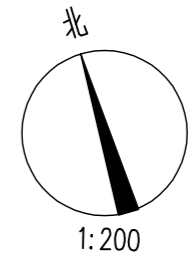
工程号	18-06-22
图别	园施
图号	06



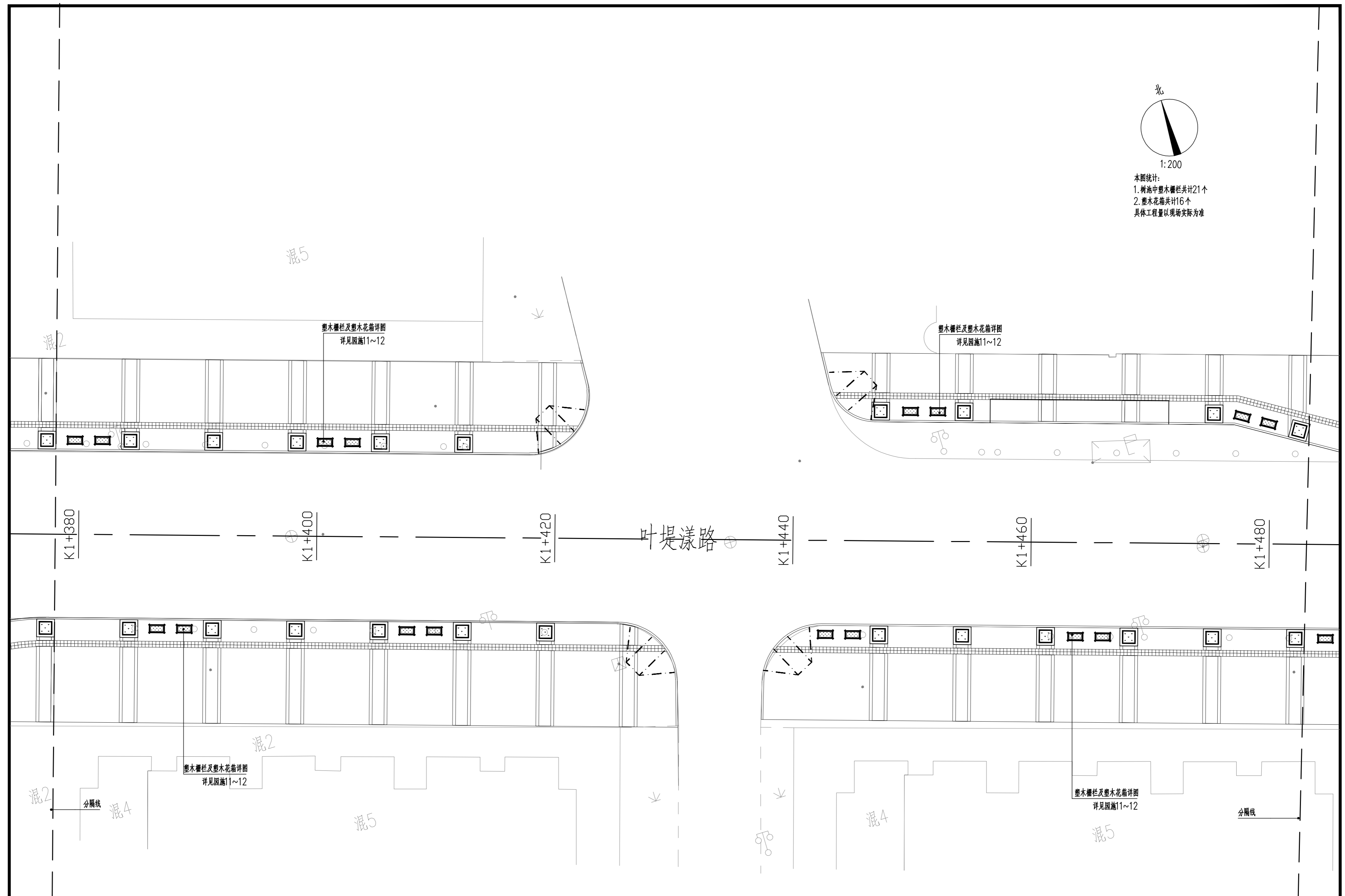
本图统计：
 1. 树池中塑木栅栏共计28个
 2. 塑木花箱共计20个
 具体工程量以现场实际为准



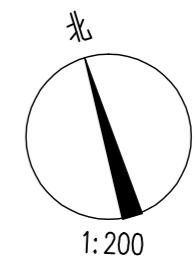
湖州园林规划设计有限公司 风景园林工程设计专项乙级★NO: A233006082	类别	审定	审核	工程负责	设计	制图	校对	项目 名称	八里店叶堤漾路(区府路—戴山路) 两侧人行道花箱设计	图 名	塑木栅栏及塑木花箱布置平面图(六) 1:200	工程号	18-06-22
	签名											图别	园施
	日期											图号	07



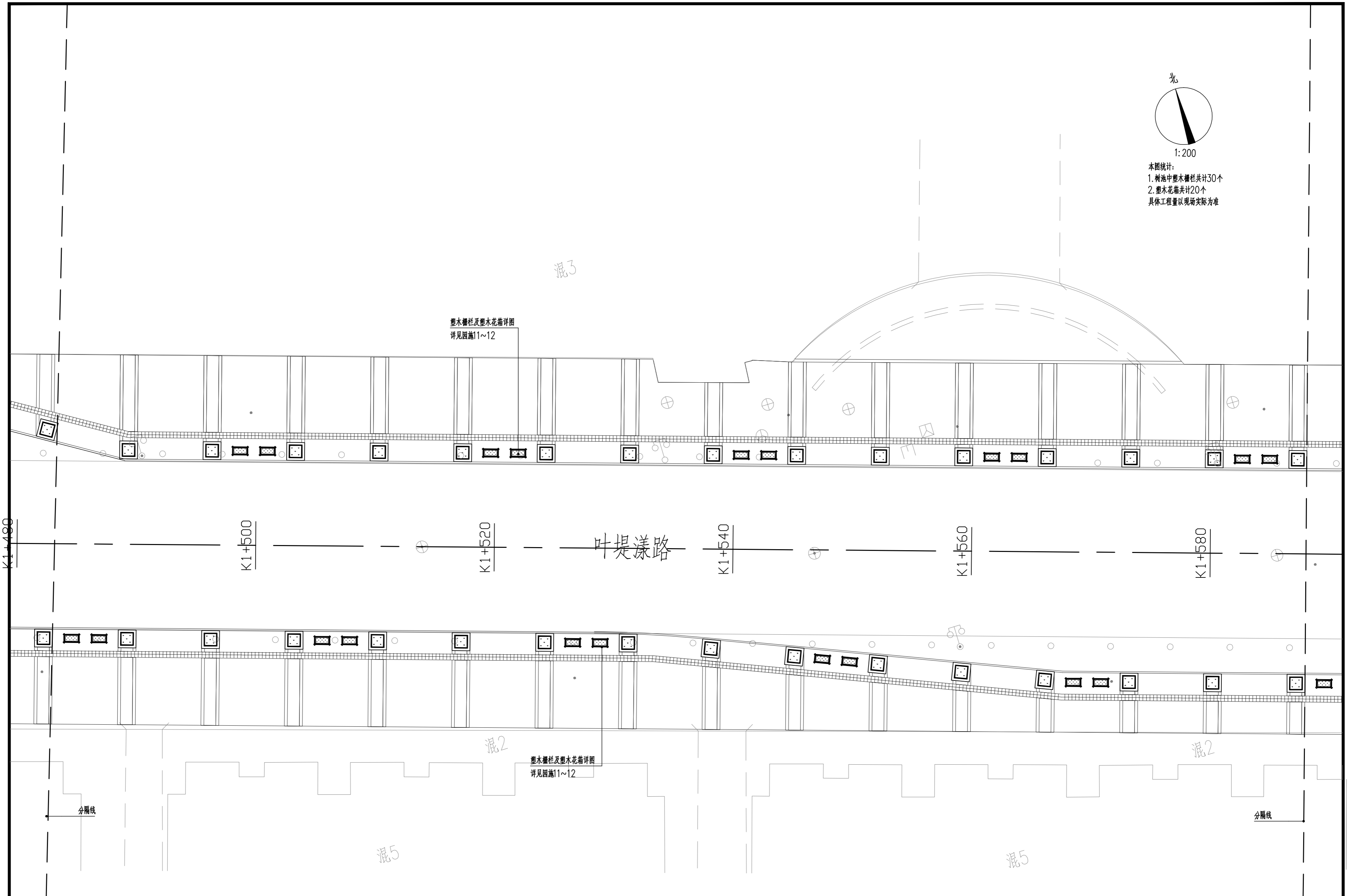
本图统计：
 1. 树池中塑木栅栏共计21个
 2. 塑木花箱共计16个
 具体工程量以现场实际为准



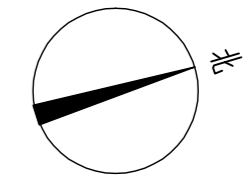
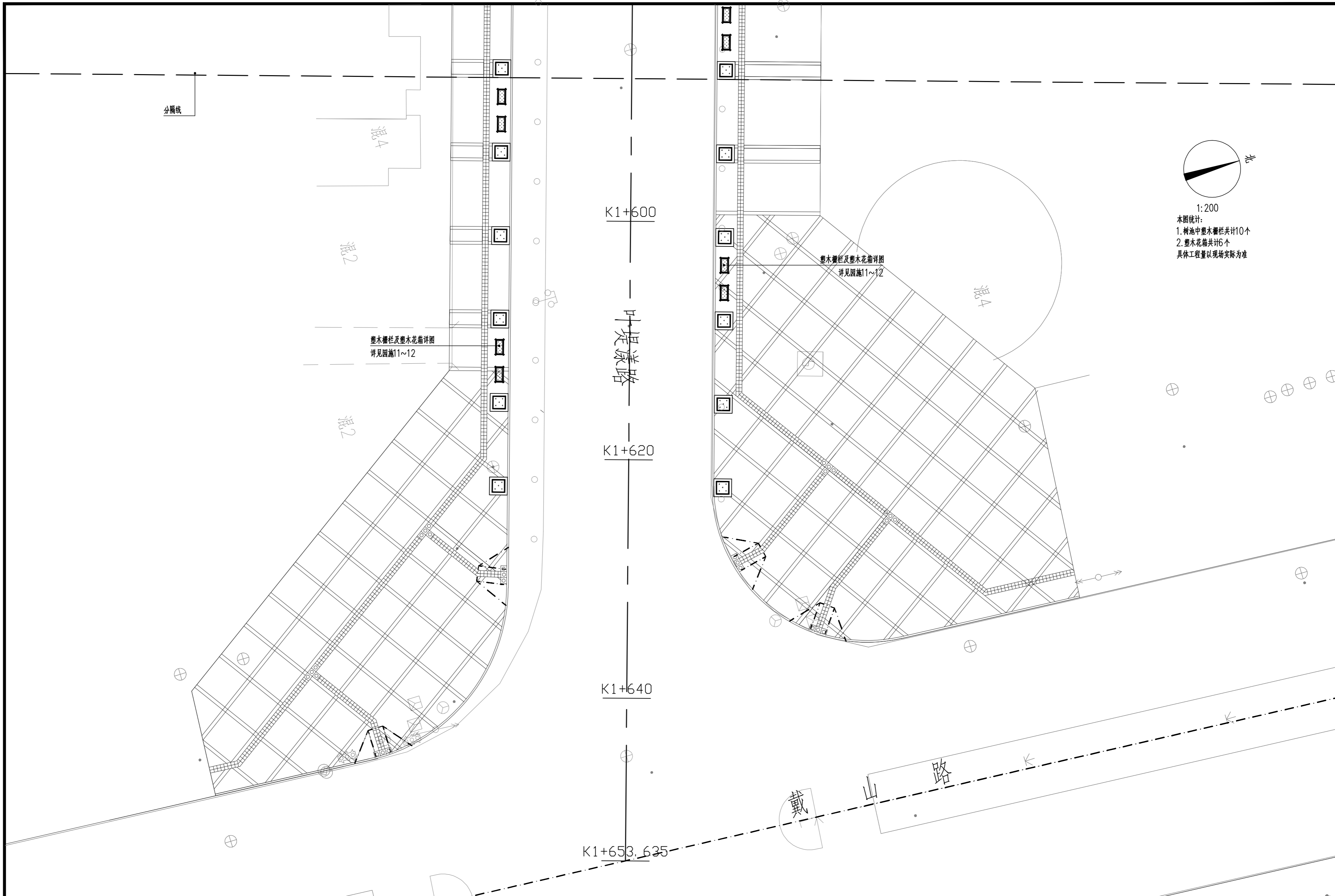
湖州园林规划设计有限公司 风景园林工程设计专项乙级★NO: A233006082	类别	审定	审核	工程负责	设计	制图	校对	项目 名称	八里店叶堤漾路(区府路—戴山路) 两侧人行道花箱设计	图 名	塑木栅栏及塑木花箱布置平面图(七) 1:200	工程号	18-06-22
	签名											图别	园施
	日期											图号	08



1:200
 本图统计:
 1. 树池中塑木栅栏共计30个
 2. 塑木花箱共计20个
 具体工程量以现场实际为准



湖州园林规划设计有限公司 风景园林工程设计专项乙级★NO: A233006082	类别	审定	审核	工程负责	设计	制图	校对	项目 名称	八里店叶提漾路(区府路—戴山路) 两侧人行道花箱设计	图 名	塑木栅栏及塑木花箱布置平面图(八) 1:200	工程号	18-06-22
	签名											图别	园施
	日期											图号	09

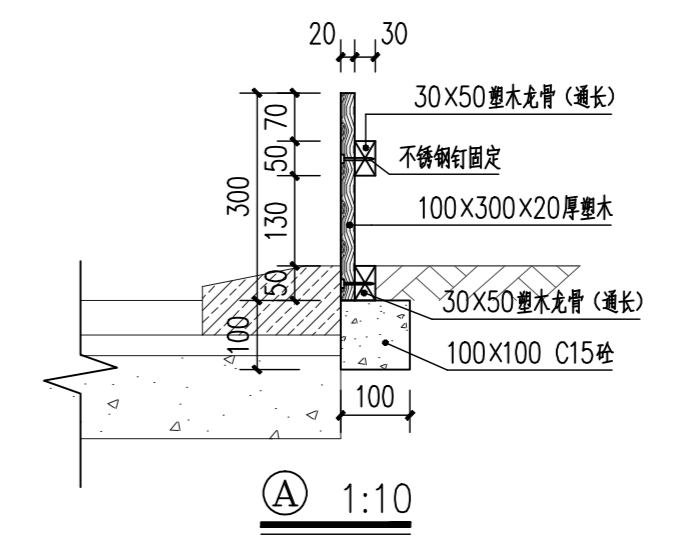
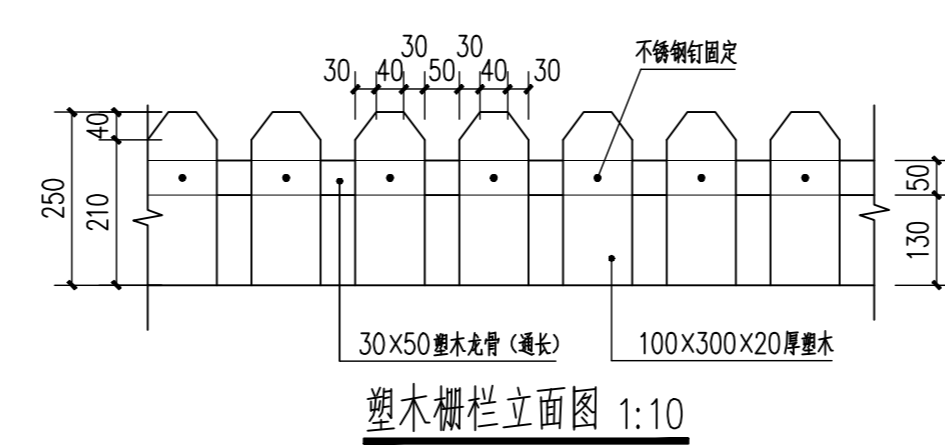
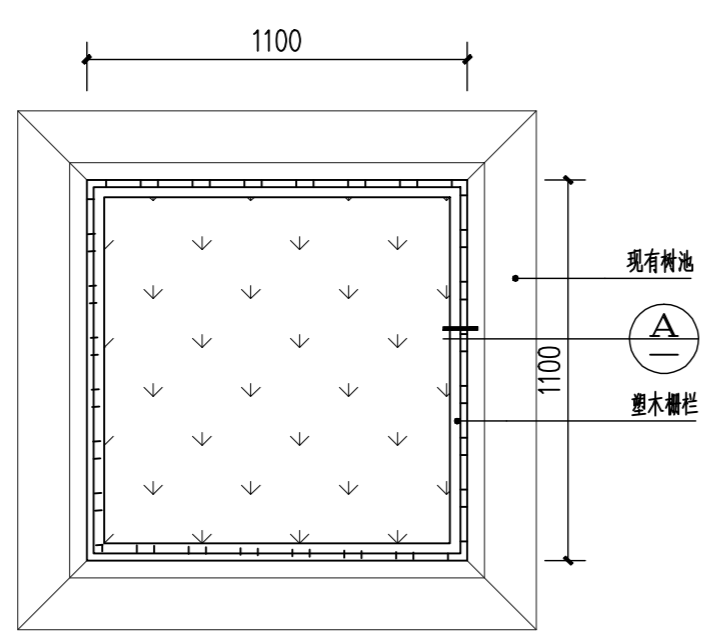
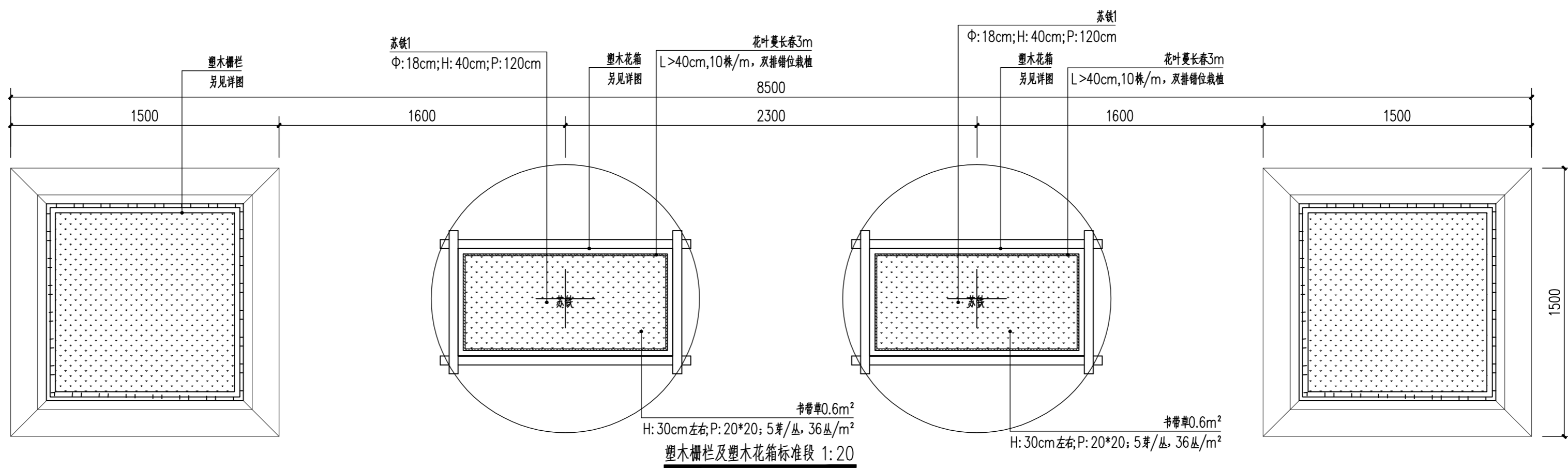


1:200
 本图统计:
 1. 树池中塑木栅栏共计10个
 2. 塑木花箱共计6个
 具体工程量以现场实际为准

塑木栅栏及塑木花箱详图
 详见园施11~12

塑木栅栏及塑木花箱详图
 详见园施11~12

湖州园林规划设计有限公司 风景园林工程设计专项乙级★NO: A233006082	类别	审定	审核	工程负责	设计	制图	校对	项目 名称 八里店叶堤漾路(区府路—戴山路) 两侧人行道花箱设计	图 名 塑木栅栏及塑木花箱布置平面图(九) 1:200	工程号	18-06-22
	签名									图别	园施
	日期									图号	10



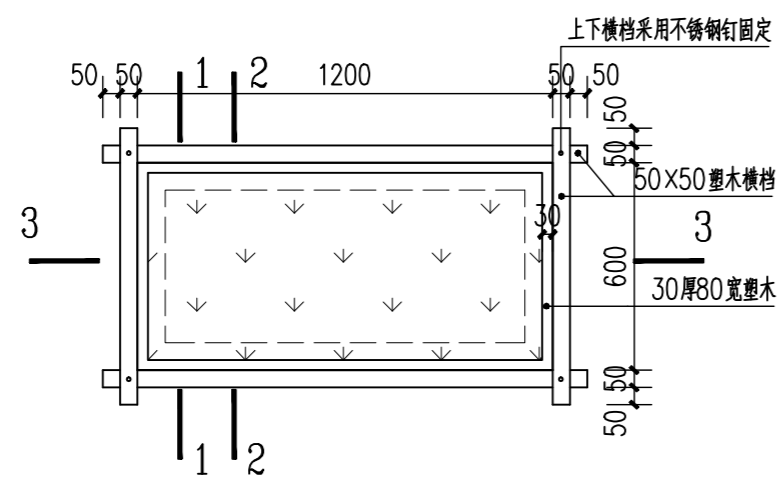
湖州园林规划设计有限公司
 风景园林工程设计专项乙级★NO: A233006082

类别	审定	审核	工程负责	设计	制图	校对
签名						
日期						

项目名称
 八里店叶堤漾路(区府路—戴山路)
 两侧人行道花箱设计

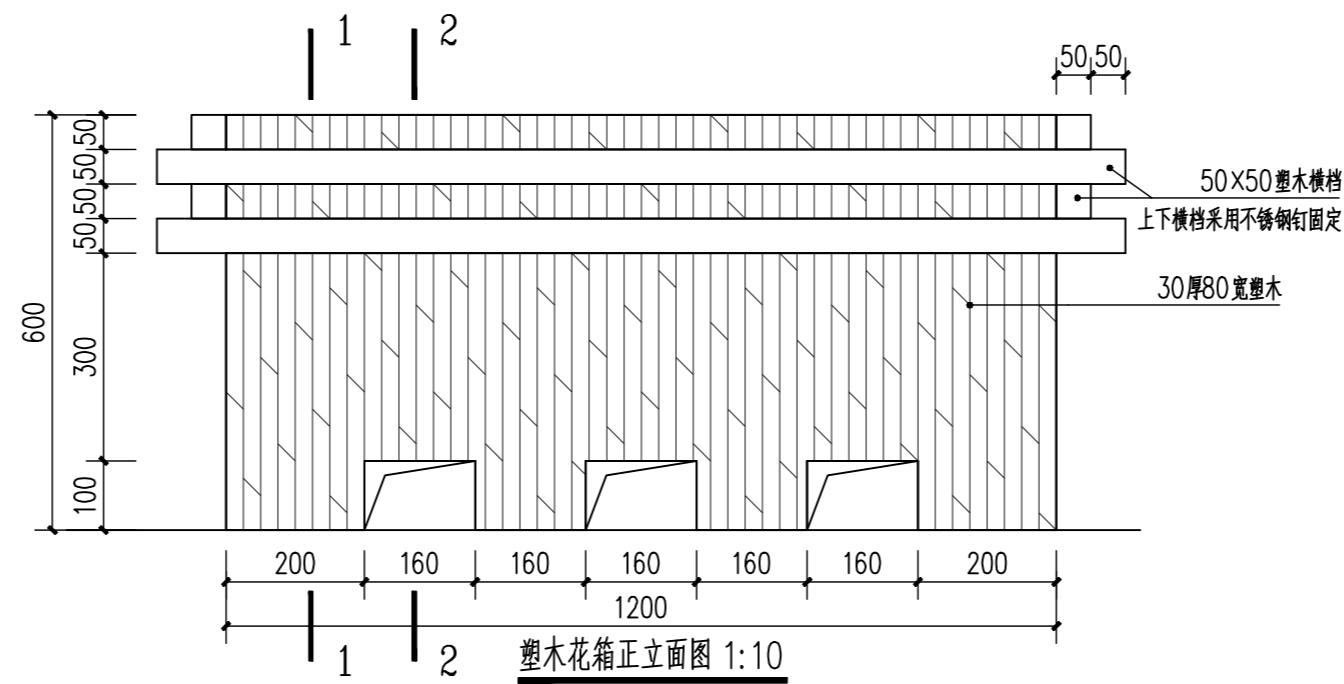
图名
 塑木栅栏及塑木花箱详图(一) 1:20

工程号	18-06-22
图别	园施
图号	11

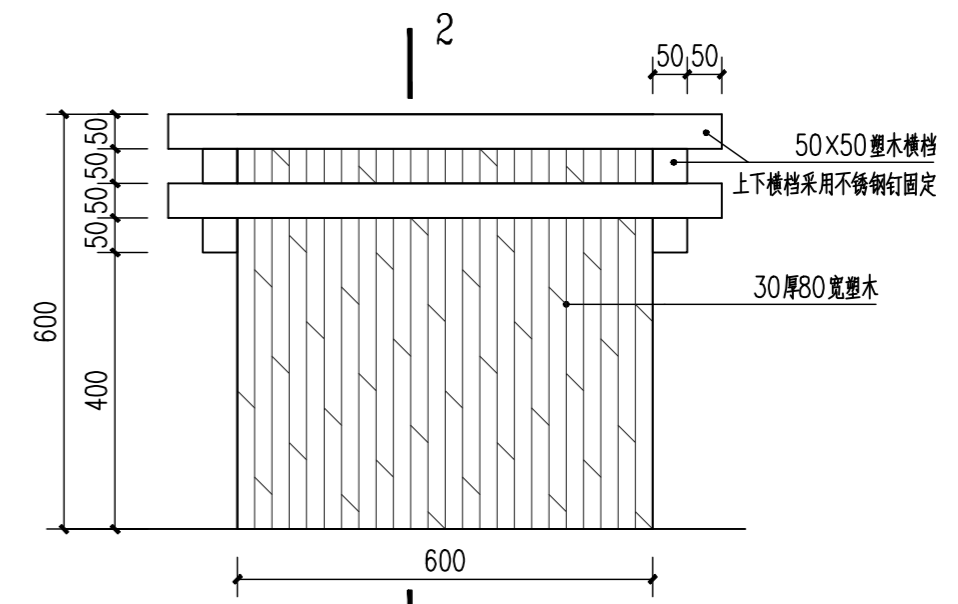


塑木花箱平面图 1:20

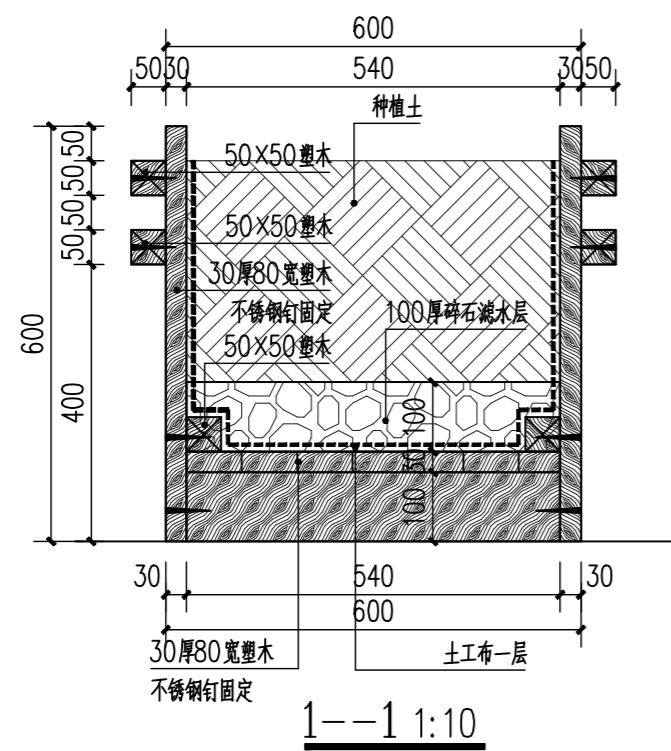
注: 本图仅供参考, 具体由塑木厂家二次深化设计



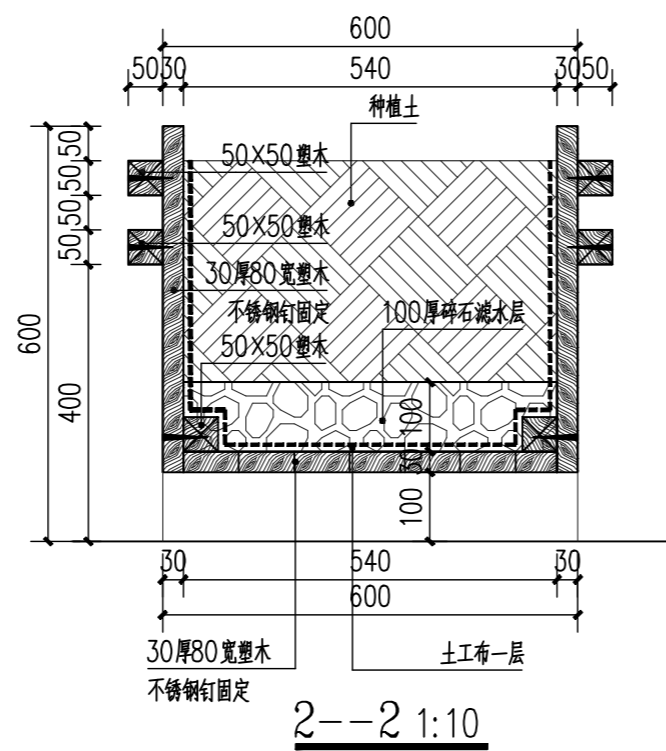
塑木花箱正立面图 1:10



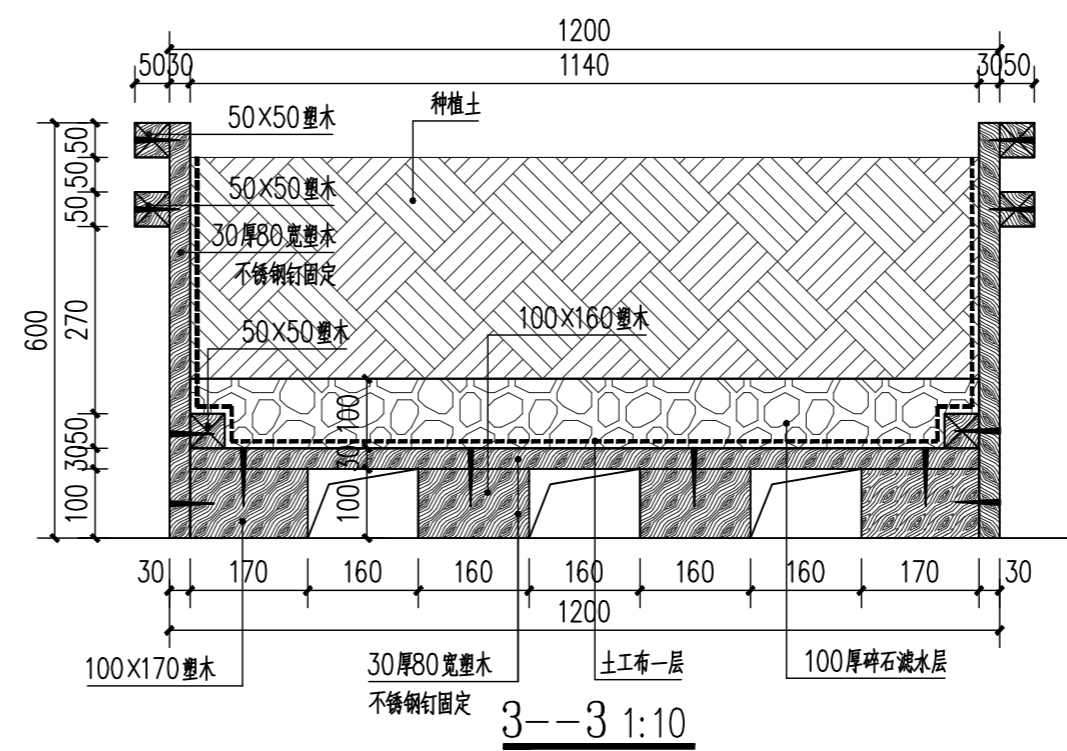
塑木花箱侧立面图 1:10



1--1 1:10



2--2 1:10



3--3 1:10

- 塑木说明:
- 弯曲性能要求
 - 极限力值: 平均值 $\geq 4500N$; 最小值 $\geq 4000N$;
 - 500N时挠度值: 平均值 $\leq 1.5mm$; 4500N; 最大值 $\leq 2.0mm$;
 - 吸水膨胀率及吸水率 (28天浸泡)
 - 吸水膨胀平均值: $\leq 3.0\%$ 厚度; $\leq 0.6\%$ 宽度; $\leq 0.3\%$ 长度;
 - 吸水膨胀最大值: $\leq 4.0\%$ 厚度; $\leq 0.8\%$ 宽度; $\leq 0.4\%$ 长度;
 - 吸水率: 平均值 $\leq 5.0\%$; 最大值 $\leq 7.0\%$;
 - 循环条件下耐湿性
 - 弯曲强度下降率: 平均值 $\leq 15\%$; 最大值 $\leq 25\%$;

湖州园林规划设计有限公司
风景园林工程设计专项乙级★NO: A233006082

类别	审定	审核	工程负责	设计	制图	校对
签名						
日期						

项目名称
八里店叶堤漾路(区府路—戴山路)
两侧人行道花箱设计

图名

塑木栅栏及塑木花箱详图(二) 1:20

工程号	18-06-22
图别	园施
图号	12