

浙江省政府采购合同

合同编号：HC2025039ZSCG

确认书号：[2025]23305号、

[2025]23306号、[2025]23307号、[2025]23308号、[2025]23309号

甲方(采购人)：中国计量大学

乙方(供应商)：浙江奥尚家具有限公司

甲、乙双方根据浙江省政府采购中心关于项目编号为ZZCG2025P-GK-111的标项三，中国计量大学学生公寓家具更换项目(标项及名称)项目公开招标的结果，签署本合同。

一、项目内容及合同价格

金额单位：2641920元

项目名称	技术需求	数量	单价 (元)	总价 (元)
东区双人位内爬梯公寓床(含床板)	长4470*宽900*高2160mm (含蚊帐3000mm)(具体尺寸以现场勘测为准)	516组	4940	2549040
学生公寓椅	常规	1032把	90	92880
合 计				2641920元

合同总价大写：贰佰陆拾肆万壹仟玖佰贰拾元整

小写：¥2641920元

注：1. 项目具体技术需求及采购人地址等详见招标文件、投标文件以及询标记录。

2. 以上合同总价包含项目达到预期使用效果所需的一切费用。

二、技术资料

1. 乙方应按招标文件规定的时间向甲方提供使用项目的有关技术资料。

2. 没有甲方事先书面同意，乙方不得将由甲方提供的有关合同或任

何本合同文件、图纸、计划、图纸、样品或材料提供给任何第三方。

的任何其他人。即使向履行本合同有关的人员提供，也应注意保密并限于履行合同的必需范围。

三、知识产权

乙方应保证所提供的货物或其任何一部分均不会侵犯任何第三方的知识产权。

四、产权担保

乙方保证所交付的货物的所有权完全属于乙方且无任何抵押、查封等产权瑕疵。

五、转包或分包

不允许转包。

允许分包部分 / 。

如乙方将项目转包或将不允许分包部分进行了分包，甲方有权解除合同，没收履约保证金并追究乙方的违约责任。

六、质保期和履约保证金

1. 质保期10年(10年内免费维修，不能维修免费更换)。(自项目验收合格交付使用之日起计)

2. 履约保证金26419.2元。[履约保证金交至甲方处，在合同约定交货验收合格满7个工作日内无息退还]

七、项目工期及实施地点

1. 交货期：7月20日前完成所有家具拆除工作，8月15日前所有货物全部放到甲方指定地点，全部项目于8月18日前完工。

2. 实施地点：浙江省杭州市钱塘区学源街168号中国计量大学东生活区。

3. 如果乙方不履行合同，履约保证金不予退还；如果乙方未能按合同约定全面履行义务，那么甲方有权从履约保证金中取得补偿或赔偿，同时不影响甲方要求乙方承担合同约定的超过履约保证金的违约责任的权利。

八、货款支付

1、付款方式：采购合同签订后且乙方已提交履约保证金和预付款保函、先预付40%货款，货到并安装完成后经甲方验收合格（包含家具的成品抽检合格报告），乙方凭甲方盖章的验收回复单、发票、履约保证金凭证等凭据到甲方处，由甲方支付其余60%货款。

2、合同签订后7个工作日内乙方向甲方支付合同总价1%的履约保证金。

九、税费

本合同执行中相关的一切税费均由乙方负担。

十、质量保证及售后服务

1. 乙方保证本合同中所供应的商品是最新生产的符合国家技术规格和质量标准的出厂原装合格产品。如发生所供商品与合同不符，甲方有权拒收或退货，由此产生的一切责任和后果由乙方承担。

2. 乙方提供的货物必须是全新、未使用的原装产品，且在正常安装、使用和保养条件下，其使用寿命期内各项指标均达标。在质保期内因货物本身的质量问题发生故障，乙方应负责免费更换。对达不到技术要求者，根据实际情况，甲方可选择以下方式处理：

①. 更换：由乙方承担所发生的全部费用。

②. 贬值处理：由甲乙双方协议定价。

③. 退货处理：乙方应退还甲方支付的合同款，同时应承担该货物的直接费用（运输、保险、检验、贷款利息及银行手续费等）。

3. 在质保期使用过程中发生质量问题，乙方需在1小时内响应，一般故障24小时内解决，特殊故障48小时内解决。货物因质量问题无法修复的，应更换新的家具（费用含在总价内）。维修更换家具配件时，乙方应提供质优价廉的原厂零配件，绝不以次充好。若乙方未按照要求及时响应，采购人有权委托第三方进场，费用由乙方承担。

4. 上述的货物在质保期内免费保修，因人为因素出现的故障不在免费保修范围内。超过保修期的货物，维修时只收部件成本费。

5. 如乙方拒绝承担未到期的售后服务责任，甲方有权提出索赔要求。

6. 如果甲方发出的索赔通知后10个工作日内，乙方未做答复，上述索赔应视为已被乙方接受。

十一、调试和验收

1. 乙方应提供足够的专业安装工具、专业的技术人员和管理人员。

2. 乙方必须做到文明施工、规范施工、整洁施工，确保施工现场整洁有序，如乙方在家具拆除、搬运、安装等过程中对甲方的财产造成损坏或遗失的，均由乙方负责。施工检查过程中如发现乙方不按甲方要求施工、不文明施工的，甲方有权要求乙方立即进行整改，若整改不力，每次扣除违约金3000元。如质量验收未达到合同规定的要求，乙方应无条件返工并承担返工、修复、延期等全部费用，同时甲方有权扣除履约保证金，该保证金不足以补偿甲方收到的损失的。甲方有权向乙方追偿。

3. 乙方未能在合同约定的相应节点前完成对应工作的，甲方将进行催促提醒，若整改不力，每次扣除违约金3000元。

4. 乙方在完工后需做好寝室房间及施工面卫生清扫工作，做到工完场清，保证施工面整洁、学生能够正常入住，不能做到工完场清的，视为未完成此项工作。

5. 施工过程中产生的电费需由乙方自行承担。

6. 乙方拆除下来的旧家具由乙方负责搬运至甲方指定位置。

7. 乙方应严格按照双方商议后家具方案进行施工。

8. 验收由甲方负责实施，乙方应在甲方验收前完成检测任务，在货物进场、安装完成时分别向甲方提供相关原材料检测报告、家具的成品抽检报告、型式检验报告和环境检测报告，检测标准以国家、行业标准、招标文件及投标承诺为依据，检测费用由乙方承担。检测中若发现有不合格原材料、成品或环境检测不合格，甲方有权因此而终止部分直至全部合同，由此而造成的后果由乙方负责。

8. 验收依据：

8.1 合同、招标文件、投标文件；

8.2乙方提供的技术规格、经甲方认可的合同货物的有效检验文件；

8.3乙方投标文件中提供的经甲方认可的合同货物的验收标准(符合中国有关的国家、地方、行业标准)和检测办法及相应检测手段。

8.4乙方应派员在所供货物到甲方处时进行到货验收，若发现任何损坏及质量问题，乙方负责妥善处理直至甲方满意，由此产生的费用由乙方承担。

9. 验收合格的条件：

9.1所供货物符合产品标准和及合同的要求；

9.2在进行测试和验收过程中发现的问题已被解决并得到甲方的认可；

9.3合同中规定的所有货物和材料均已交付；

9.4所供货物已通过使用单位组织的验收；

9.5所有相关的技术文件及资料均已提交并得到接受。

十二、货物包装

1. 乙方应在货物发运前对其进行满足运输距离、防潮、防震、防锈和防破损装卸等要求包装，以保证货物安全运达甲方指定地点。乙方应承担由于包装或其防护措施不妥而引起的货物损坏、丢失所造成的责任及费用。

2. 使用说明书、质量检验证明书、随配附件和工具以及清单一并附于货物内。

3. 乙方在货物发运手续办理完毕后24小时内或货到甲方48小时前通知甲方，以准备接货。

4. 货物在交付甲方前发生的风险均由乙方负责。

5. 乙方装运的货物必须符合合同规定的货物名称、型号规格、数量；包装上注明货物品种及数量；使用说明书、质量检验证明书、随配附件和工具以及清单与设备一起装箱发送。

6. 货物在规定的交付期限内由乙方送达甲方指定的地点，根据甲方布局要求安装摆放到位，并配合甲方完成环保等相关检测后视为交付，乙方同时需通知甲方货物已送达。

十三、违约责任

1. 甲方无正当理由拒收验收项目的，甲方向乙方偿付拒收合同总价的百分之五违约金。

2. 甲方无故逾期验收和办理合同款项支付手续的，甲方应按逾期付款总额每日万分之五向乙方支付违约金。

3. 乙方逾期交付项目的，乙方应按逾期交付项目总额每日千分之六向甲方支付违约金，由甲方从合同款项中扣除。逾期超过约定日期7个工日不能交付的，甲有权单方面解除本合同。乙方因逾期交付或因其他违约行为导致甲方解除合同的，乙方应向甲方支付合同总值百分之五的违约金，如造成甲方损失超过违约金的，超出部分由乙方继续承担赔偿责任。

4. 乙方所交的货物品种、型号、规格、技术参数、质量不符合合同规定及招标文件规定标准的，甲方有权拒收该货物，乙方愿意更换货物但逾期交货的，按乙方逾期交货处理。乙方拒绝更换货物的，甲方可单方面解除合同。

5. 家具、床架、公寓椅、学生床板需符合环保要求，验收由甲方负责实施，乙方应在甲方验收前完成相关检测任务，提供相关原材料检测报告，甲方指定国家认可的专业检测机构抽取所供货物中的公寓床、公寓椅各一件，出具型式检验报告、总房间数的百分之五（每个房间各一个点位）出具环境检测报告，检测标准以国家、行业标准、招标文件及投标承诺为依据，检测费用由乙方承担。检测中若发现有不合格原材料、成品或环境检测不合格，甲方有权上报相关部门处理，由此而造成的相关后果均由乙方负责。

6. 如果到场货物的质量经甲方自行或委托检验单位检验发现与合同及乙方提供的货物样品不符，或在质保期内证实货物是有缺陷的，甲方有权向乙方提出索赔。

7. 解除合同应按《浙江省政府采购合同暂行办法》向财政备案。

十四、不可抗力事件处理

1. 在合同有效期内，任何一方因不可抗力事件导致不能履行合同，则合同履行期可延长，其延长期与不可抗力影响期相同。

2. 不可抗力事件发生后，应立即通知对方，并寄送有关权威机构出具的证明。

3. 不可抗力事件延续120天以上，双方应通过友好协商，确定是否继续履行合同。

十五、诉讼

双方在执行合同中所发生的一切争议，应通过协商解决。如协商不成，可向甲方所在地法院起诉。

十六、合同生效及其它

1. 合同经甲、乙两方签名并加盖单位公章后生效。

2. 合同执行中涉及采购资金和采购内容修改或补充的，须双方经财政部门审批，并签书面补充协议，经报政府采购监督管理部门备案后，方可作为主合同不可分割的一部分。

3. 招标文件、投标文件与本合同具有同等法律效力。

4. 本合同未尽事宜，遵照《中华人民共和国民法典》有关条文执行。

5. 本合同一式柒份，具有同等法律效力，甲方执伍份，乙方执贰份。

甲方(盖章):中国计量大学

地址:浙江省杭州市钱塘区学源街258号

开户行:工行高新支行

开户账号:1202026209008932114

纳税人识别号:123300004700090698

法定(授权)代表人:

签名日期:2025年7月18日



乙方(盖章):浙江奥尚家具有限公司

地址:德清县雷甸镇和平村

开户行:浙江德清农村商业银行股份有限公司雷甸支行

开户账号:201000121626717

纳税人识别号:91330521097496435X

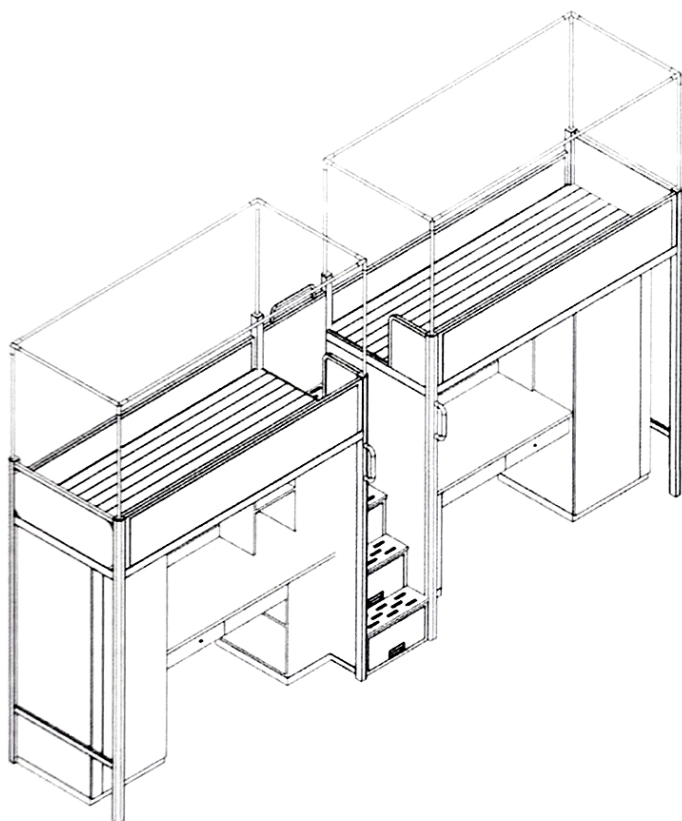
法定(授权)代表人:

签名日期:2025年7月18日



中国计量大学学生公寓家具更换项目标项三技术要求(所有图片仅供参考,以实际样品为准)。

1、东区双人位内爬梯公寓床(含床板)(核心产品)



图片仅供参考

参数:

长4470*宽900*高2160mm(含蚊帐3000mm)(具体尺寸以现场勘测为准)

①床架规格(含爬梯)

1、床：床架主管采用50*50*1.2R20mm异形管，副管采用30*60*1.2mm方管、20*40*1.2mm面包管；床厅采用50*60*1.2P型管；护栏主管采用20*40*1.2mm面包管、20*40*1.2mm方管；护栏高度以床板上平面为起始点，高度 $\geq 350\text{mm}$ ；护栏内衬挡板采用16mmE0级厚木制板材，挡板上需设计用于透气、美观、环保的开孔装饰。护栏内侧标有永久性床褥安全警示线。

2、爬梯宽度470mm，分4个踏步，踏板采用E0级双A面橡胶木制作，用钢架支撑，表面加防滑工艺，并增加夜光条。同时爬梯每层内部均需含有储存空间，爬梯内嵌E0级 $\geq 18\text{mm}$ 厚多层板，背板和门板采用E0级 $\geq 16\text{mm}$ 厚多层板，PVC同色封边。

3、蚊帐杆主管为 $\phi 19*1.2\text{mm}$ 圆管，配塑料三通、四通连接件，高度不低于国家标准，要求牢固、稳定，不易拆卸；

4、胶套：床立柱上胶套采用pp工程塑胶一次性注塑成型，插入钢管端不少于30mm，床立柱下胶套采用pp工程塑胶一次性注塑成型，脚垫厚度不小于5mm，插入钢管部分不小于30mm，具有减震、降噪音、耐磨、防腐蚀功能；

5、床板：床板采用杉木条子规格不小于70*16mm，拼板间隙 $\leq 10\text{mm}$ ，采用两面刨光纯实木木档，5根加强筋紧固，木材平衡含水率 $\leq 12\%$ 。床板下采用4根25*25*1.2mm方管加固。

②组合公寓柜：

长1940*宽616*高1740mm

1、台面板采用25mm厚多层板加同色PVC封边，顶板、层板、竖板采用18mm厚多层板加同色PVC封边，其余板材采用16mm厚多层板加同色PVC封边。铰链采用优质品牌。所有锁扣厚度不低于1.5mm。所有板材采用E0级多层板，内胶合强度、表面胶合强度、吸水厚度膨胀率、握螺钉力（板面、板边）、甲醛释放量 $\leq 0.05\text{mg}/\text{m}^3$ 、（苯、甲苯、二甲苯、TVOC）含量、防霉需符合标准。

2、封边条：采用优质PVC封边；厚度：2mm，结合优质热熔胶水，粘胶效果好，封边不脱离。

3、五金配件：采用优质五金配件，抽屉导轨、柜门铰链等带有阻尼功能。

4、胶粘剂：符合GB18583-2008标准。检测内容须包含游离甲醛 $\leq 0.05\text{g/Kg}$ 、苯 $\leq 0.02\text{g/Kg}$ 、甲苯+二甲苯总和 $\leq 0.02\text{g/Kg}$ 、总挥发性有机物 $\leq 10\text{g/L}$ 。

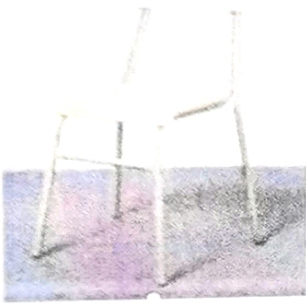
5、技术说明：使用绿色环保材料：材料须经专业干燥处理，坚固耐用、防变形及开裂。具有防火阻燃、耐高温、抗老化特性，同时具有耐酸碱、永不褪色等特性。

6、书桌抽屉采用底部扣手，衣柜门采用内拉手。桌面下设置两个抽屉，其中一个抽屉需安装锁扣，衣柜内设挂衣杆适当挂长短衣服。

7、以上所有板材柜体下方需增加钢质防潮架，板材不与地面直接接触。

实际货物规格参数不低于以上要求。

2、学生公寓椅



图片仅供参考

参数：

常规

椅子主杆采用直径 $22*1.2\text{mm}$ 厚的圆管制作；座板、靠背采用 15mm 厚E0级多层板，面贴防火板，露边抛光并涂环保透明漆；椅子靠背采用拉钉安装，座板采用对穿螺丝安装；铁件需经过严格的酸洗磷化处理，静电喷塑；颜色供应商可自行搭配，最终颜色由采购人定。

实际货物规格参数不低于以上要求。

2025年中国计量大学学生公寓家具更换项目目标项三一优化方案

1. 每位桌面下2个抽屉只安装1个抽屉锁扣；
2. 衣柜门取消挂锁；
3. 取消床位号贴纸，并根据学校要求在相应床位指定位置重新标注床位号；
4. 因涉及到网络端口，走梯上半部分的封板取消。由于各房间的网络端口位置存在区别，部分房间还需根据网络端口位置在走梯储物柜内部进行现场开孔。

中国计量大学

图档名称: 08A016_0112
东区本科生
双人位内爬梯公寓床

订购类别: 新办 添置

设计师: Designer

设计经理: Design Manager

设计负责: DESIGN OFF

制图日期: Drawing date

出图编号: 08A016_06_06

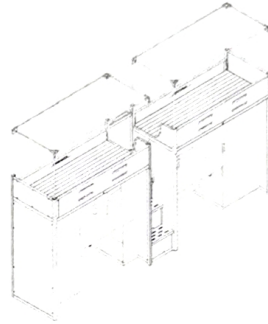
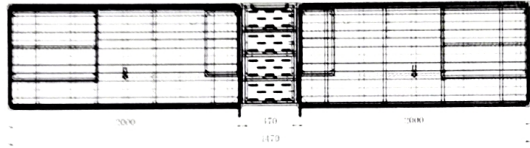
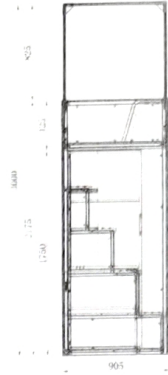
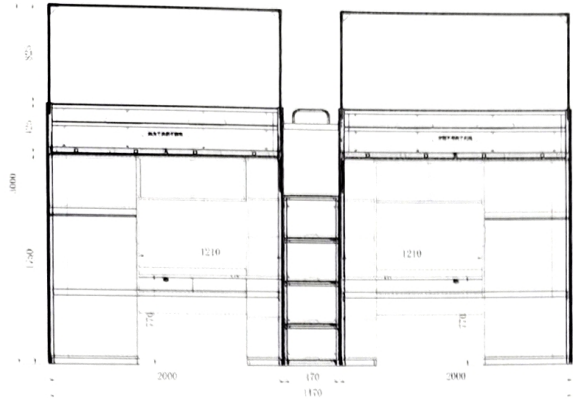
审核: VERIFY

生产部: production

运作部: Run

交货日期: delivery date

客户签字确认



中国计量大学

图档名称: 08A016_0112
东区本科生
双人位内爬梯公寓床

订购类别: 新办 添置

设计师: Designer

设计经理: Design Manager

设计负责: DESIGN OFF

制图日期: Drawing date

出图编号: 08A016_06_06

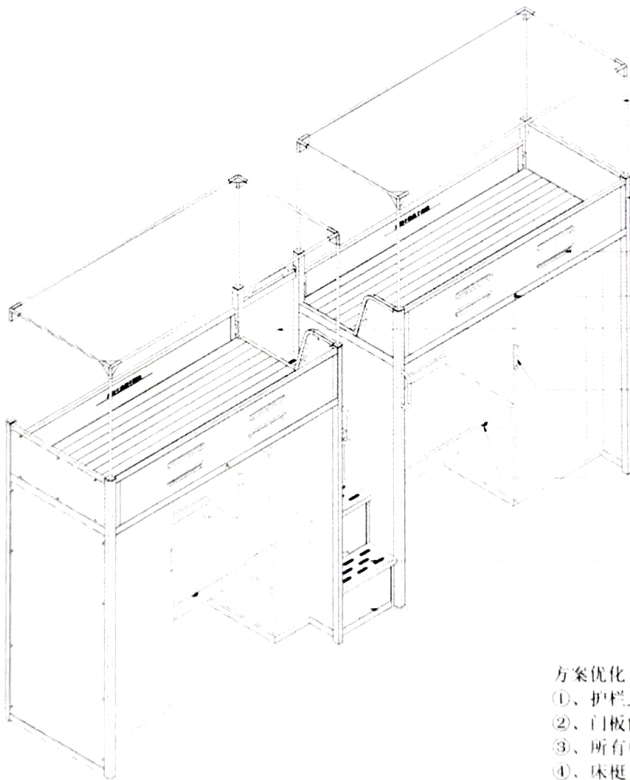
审核: VERIFY

生产部: production

运作部: Run

交货日期: delivery date

客户签字确认



蚊帐杆颜色为白色

床架颜色为白色

4个长条形装饰孔, 白色油漆饰面收边

永久床号 (ABCD)

走梯上部分封板取消
(现场此位置有网络端口)

门板侧面挖暗拉手
同色油漆饰面收边
取消挂锁

书桌2个抽屉
只需1个安装挂锁

环保工程塑料防滑块

门板下边挖暗拉手
同色油漆饰面收边

方案优化

- ①、护栏封板4个长条形装饰孔, 白色油漆饰面收边。
- ②、门板侧面挖暗拉手, 同色油漆饰面收边。
- ③、所有柜门取消挂锁, 书桌2个抽屉只需一个安装挂锁
- ④、床架上印永久床号 (ABCD)。
- ⑤、走梯上部分封板取消。(现场此位置有网络端口)
- ⑥、因各房间网络端口不一致, 走梯储物柜内部需现场开孔。