

## 台州市第一人民医院激光扫描共聚焦显微镜采购项目购销合同

项目名称：激光扫描共聚焦显微镜采购项目

项目编号：ZJWS2023-TZDYRMYY10

甲方（采购人）：台州市第一人民医院

乙方（中标人）：北京万通博邦科技有限公司

根据激光扫描共聚焦显微镜采购项目的招标结果，经双方协商一致，达成以下条款：

### 第一条：承包内容

激光扫描共聚焦显微镜采购项目，包括项目的供货、运输、直至验收合格及售后服务等，详见如下配置清单：

长宜光科激光共聚焦配置清单及主要参数		
1. 电控箱 (长宜光科)	激光器(长宜光科)	激光波段：405nm、488nm、561nm、640nm(可升级785nm)
	控制电路(长宜光科)	激光器的全自动控制单元
2. 光路箱 (长宜光科)	探测器(滨松)	≥4个PMT，其中GaAsp≥2个
	扫描振镜	X、Y两个独立振镜，扫描速度≥16帧/秒(@512*512像素)
	光栅分光	光谱调节步进≤1nm，光谱分辨率≤2nm
3. 全自动科研级倒置显微镜 (主体及所有配件均为尼康品牌)	主体	尼康Ti2-E研究级倒置荧光显微镜
	载物台	高精度XY电动平台，移动范围112*75mm，精度≤0.2um
		高精度Z轴平台，步进精度≤10nm，定位精度0.5nm
	物镜	电动6孔物镜转换器
		1.25X物镜，NA=0.04
		10X超级复消色差物镜NA=0.4，工作距离3.1mm
		20X超级复消色差物镜NA=0.8，工作距离0.6mm
		40X超级复消色差物镜NA=0.95，工作距离0.18mm
荧光激发块	60X超级复消色差有浸物镜NA=1.42，工作距离0.15mm	
	电动8位荧光转盘 电动荧光光闸，配置≥6个激发块	

		荧光衰减片一组
	DIC 模块	透射探测器 1 个 相差环、起偏镜等；
	Z 轴功能	电动 Z 轴，具有色彩深度补偿算法
	明场光源	100W 卤素灯光源及光学配件
	LED 荧光光源	超长寿命，免调校
	目镜	10X 屈光度可调目镜
4. 电脑工 作站(戴尔)	主机 Dell T5820 图 形工作站	系统: Windows10Pro 64bit CPU:至强 W2245 3.9GHz 八核 硬盘: ≥2TB 固态硬盘: ≥516G 内存: ≥64GB 显卡: NVIDIA RTX3070 8G GDDR6 256bit
	显示器	三星 32 英寸 4K 显示器
5. 成 像 及 分 析 软 件 (长 宜 光 科)	成像模块	4 通道荧光同时成像、时间序列拍摄、DIC 成像、 自动大视场拼接成像、自动 Z 轴层扫、3D 成像
	图像处理模块	特征增强、反卷积、通道拆分、3D 重构、多维成 像、时序编辑、图像拼接、图像着色等功能
	细胞分析	细胞分割 (AI 方法、阈值方法)、细胞定量分析、 亚细胞结构分析、蛋白共定位分析、正反向回溯、 细胞追踪等功能
6. 光学平台 (聚光隔振)		气压专用防震台
7. 稳压电源 (德力西电气)		1 台
8. 工作平台		1 套

## 第二条：合同金额

本合同金额为：大写 人民币壹佰叁拾万元；小写 ¥1300000 元。

## 第三条：交货期、验收方式及地点

- 1、交货期：合同签订后四个月内。
- 2、验收方式及地点：按台州市第一人民医院指定的方式、地点验收。
- 3、供货要求：按招标文件要求。

## 第四条：质保期

质保期：3年。（自设备验收合格之日起计算）

## 第五条：货物包装、发运及运输

1、乙方在货物发运前对其进行满足运输距离、防潮、防震、防锈和防破损装卸等要求包装，以保证货物安全运达甲方指定地点。

2、使用说明书、质量检验证明书、随配附件和工具以及清单一并附于货物内。

3、货物在交付采购人前发生的风险、运输费用均由乙方负责。

4、货物在规定的交付期限内由乙方送达甲方指定的地点视为交付。

#### **第六条：调试和验收、培训**

1、乙方负责全程安装调试。完成后，乙方应提供设备的有效检验文件，由甲方组织验收，甲方根据国家有关规定对设备技术指标，合同内容等一起作为验收标准，甲方可邀请第三方参与协助验收。

2、合格后，双方共同签署验收合格证书并加盖公章（甲方由医学工程部签字为准）。验收中发现设备达不到验收标准或合同规定的性能指标，乙方必须更换设备。甲方有权中止合同执行，乙方赔偿由此给甲方造成的损失。

3、厂家技术人员现场培训，甲方操作人员应达到熟练掌握。

#### **第七条：付款方式**

合同生效以及具备实施条件后七个工作日内，甲方向乙方支付 20%的合同预付款，在所有货物交货安装完毕，经甲方验收合格（乙方提供针对三条质疑的检测报告）后一个月内支付 70%款项，余款 10%在 2024 年 12 月前付清。（甲方根据项目特点、乙方诚信等因素，可要求甲方提供预付款保函。签订合同时，乙方是大型企业的或乙方明确表示无需预付款或者主动要求降低预付款比例的，可不适用此条款）。正式增值税发票应随付款进度及时提供。

#### **第八条：违约责任**

1、甲方有权根据甲方按检验标准自己检验的结果或当地质检部门出具的质检证书向乙方提出索赔。

2、在根据合同中规定的检验期和质保期内，如果乙方对甲方提出的索赔和差异负有责任，乙方应按照甲方同意的下列一种或多种方式解决索赔事宜：

1) 退货：乙方按合同规定的同种货币将货款退还给甲方，并承担由此发生的一切损失和费用，包括利息、银行手续费、运费、保险费、检验费、仓储费、装卸费以及为保护退回货物所需的其它必要费用。

2) 根据货物低劣程度、损坏程度以及甲方所遭受损失的数额, 经买卖双方商定降低货物的价格。

3) 用符合规格、质量和性能要求的新零件、部件或货物来更换有缺陷的部分或修补缺陷部分, 乙方应承担一切费用和 risk, 并负担甲方所发生的一切直接费用。

3、如果在甲方发出索赔通知后 30 天内, 乙方未作答复, 上述索赔应视已被乙方接受。乙方未能在甲方提出索赔通知后 30 天内或甲方同意的更长时间内, 按照本合同规定的方法解决索赔事宜, 甲方将从未付款的质保金中扣回索赔金额。如果这些金额不足以补偿索赔金额, 甲方有权向乙方提出不足部分的补偿。

#### **第九条: 质量保证及售后服务**

1、乙方应按招标文件规定的货物性能、技术要求、质量标准向甲方提供未经使用的全新产品。

2、乙方应在甲方现场对采购人的操作人员和维修人员进行技术培训, 使之能够独立操作。甲方有权要求更换乙方指派的不合格的技术人员, 由此产生的费用由乙方承担。

3、在质量保证期内因货物本身的质量问题发生故障, 乙方应负责免费更换。对达不到技术要求者, 根据实际情况, 经双方协商, 可以按以下办法处理:

1) 更换: 由乙方承担所发生的全部费用。

2) 贬值处理: 由甲乙双方协议定价。

3) 退货处理: 乙方应退还甲方支付的合同款, 同时应承担该货物的直接费用 (运输、保险、检验等)。

4、保质期内, 乙方应定期派出专业人员对系统设备进行检查、调整。保证系统正常工作。在使用产品过程中遇到技术或故障问题, 乙方响应时间为 0.5 小时, 维修人员应在 24 小时内到达现场进行维修, 并解决问题。

5、在质保期内, 乙方应对货物出现的质量及安全问题负责处理解决并承担一切费用。

6、上述的货物免费保修期为设备验收合格之日起 3 年, 因人为因素出现的故障不在免费保修范围内。超过保修期的维修, 维修时只收部件成本费。质保期满后终身成本维修, 甲方有权自行确定第三方维护或厂家购买维保合同。

**第十条：不可抗力事件处理**

1. 在合同有效期内，任何一方因不可抗力事件导致不能履行合同，则合同履行期可延长，其延长期与不可抗力影响期相同。

2. 不可抗力事件发生后，应立即通知对方，并寄送有关权威机构出具的证明。

3. 不可抗力事件延续 120 天以上，双方应通过友好协商，确定是否继续履行合同。

**第十一条：解决争议的方法**

如双方在履行合同时发生纠纷，应协商解决；协商不成时，可依法向甲方所在地人民法院提起诉讼。

**第十二条：合同生效及其它**

1. 合同经双方法定代表人或授权代表签字并加盖单位公章后生效。

2. 本合同未尽事宜，遵照《中华人民共和国民法典》有关条文执行。

3. 本合同正本一式陆份（采购人贰份、供应商贰份、采购代理机构及地方采购主管部门各执一份），具有同等法律效力；

4. 本项目未尽事宜以招标文件、投标文件及澄清文件等为准，本合同中如有未尽事宜，由双方协商另行解决。

5. 合同附件。

法定代表人（签章）：

委托代理人（签章）：

经办人（签章）：

电 话：

传 真：

户 名：

开户银行：

账 号：

日 期：2024 年 4 月 1 日



法定代表人（签章）：王德弘

委托代理人（签章）：李朝晖

经办人（签章）：李朝晖

电 话：010-82612420

传 真：010-82612420

户 名：北京万通博邦科技有限公司

开户银行（必填）：中国民生银行股份有限公司北京双清路支行

账 号（必填）：626797273

日 期：2024 年 4 月 1 日



## 合同附件一：

### 台州市第一人民医院廉洁购销合同

甲方：台州市第一人民医院

乙方：北京万通博邦科技有限公司

为进一步加强行风建设，规范购销行为，有效防范商业贿赂行为，营造公平交易、诚实守信的购销环境，经甲、乙双方协商，同意签订本合同，并共同遵守：

一、甲乙双方按照《民法典》及后勤货物、服务、工程类、药品、医疗设备、医用耗材等合同约定购销合同产品。

二、甲方应当严格按照合同要求进行验收，对发票进行查验，不得违反有关规定合同外采购、违价采购或从非规定渠道采购。

三、甲方严禁接受乙方以任何名义、形式给予的回扣，不得将接受捐赠资助与采购挂钩。甲方工作人员不得参加乙方安排并支付费用的营业性娱乐场所的娱乐活动，不得以任何形式向乙方索要现金、有价证券、支付凭证和贵重礼品等。

被动接受乙方给予的钱物，应予退还，无法退还的，有责任如实向有关纪检监察部门反映情况。

四、乙方不得以回扣、宴请等方式影响甲方工作人员采购或使用乙方产品的选择权，不得提供旅游、支付食宿费用。

五、乙方指定作为合同代表洽谈业务。合同代表必须在工作时间到甲方指定地点联系商谈，不得借故到甲方相关领导、部门负责人及相关工作人员家中访谈并提供任何好处费。

六、乙方如违反本合同，一经发现，甲方有权终止购销合同，并向有关卫生健康行政部门报告。如乙方被列入商业贿赂不良记录，则严格按照《国家卫生计生委关于建立医药购销领域商业贿赂不良记录的规定》（国卫法制发（2013）50号）相关规定处理。

七、本合同作为购销合同的重要组成部分，与购销合同一并执行，具有同等的法律效力。

八、本合同一式三份，甲、乙双方各执一份，甲方纪检监察部门执一份，并从签订之日起生效。

甲方（公章）

法定代表人（负责人）签名：

经办人签名：

签字时间：2024年4月1日



Handwritten signatures and the date '4-22' in black ink.

乙方（公章）北京万通博邦科技有限公司

法定代表人（负责人）签名：王传红

经办人签名：唐国平

签字时间：2024年4月1日

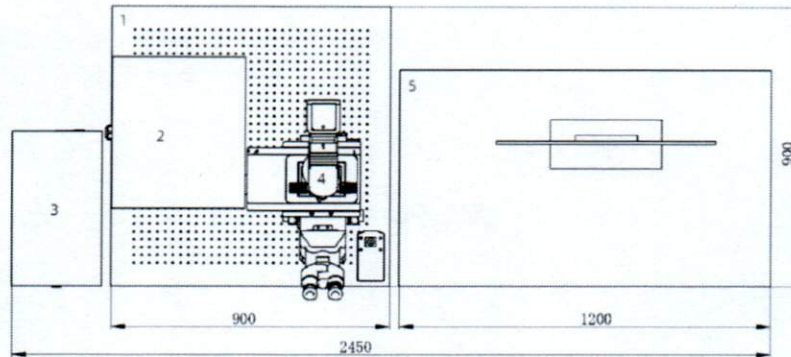


## 合同附件二：

### 长宜光科共聚焦显微镜场地环境要求

#### 1. 占地面积

设备的最小尺寸如下图所示，考虑预留一定的操作空间，建议使用场地面积不小于于 3m\*2.5m；



① 隔振平台 ② 光路箱 ③ 电控箱 ④ 显微镜 ⑤ 操作桌

#### 2. 遮光要求

共聚焦显微镜要观察的样本通常需要避光，并且光照一定程度上会干扰激光的效果，因此建议设备放置在暗室。

#### 3. 温湿度要求

共聚焦中配备多种激光器，激光器在特定的温湿度下才能发挥比较好的性能，并延长激光器的使用寿命，如下图的蓝色区域。一般温度控制在 10~25℃，湿度不高于 70%。

相对湿度 空气温度	40%	45%	50%	55%	60%	65%	70%	75%	80%	85%	90%	95%
20°C	6	8	9	11	12	13	14	15	16	17	18	19
22°C	8	10	11	13	14	15	16	17	18	19	20	21
24°C	10	11	13	14	16	17	18	19	20	21	22	23
26°C	11	13	15	16	18	19	20	21	22	23	24	25
28°C	13	15	17	18	19	21	22	23	24	25	26	27
30°C	15	17	18	20	21	23	24	25	26	27	28	29
31°C	16	18	19	21	22	24	25	26	27	28	29	30
32°C	17	19	20	22	23	25	26	27	28	29	30	31
33°C	18	19	21	23	24	26	27	28	29	30	31	32
34°C	18	20	22	24	25	26	28	29	30	31	32	33
35°C	19	21	23	25	26	27	29	30	31	32	33	34