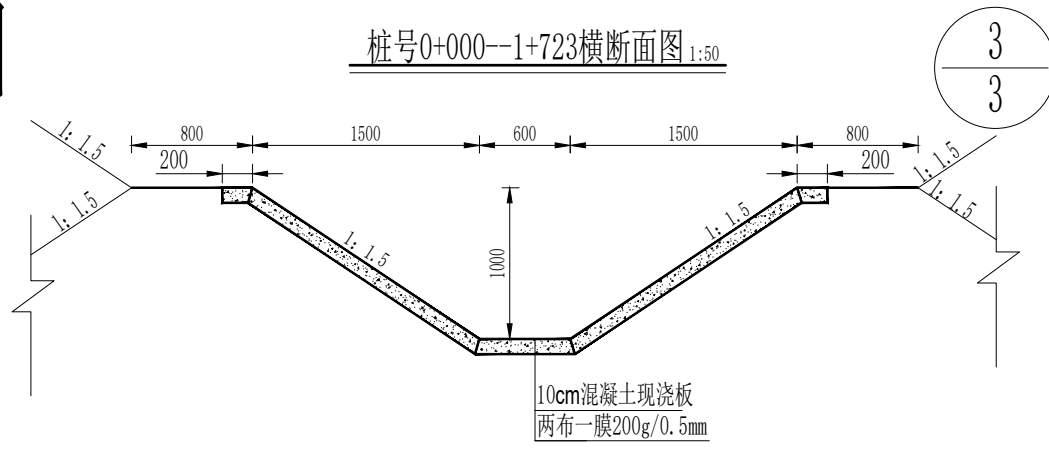
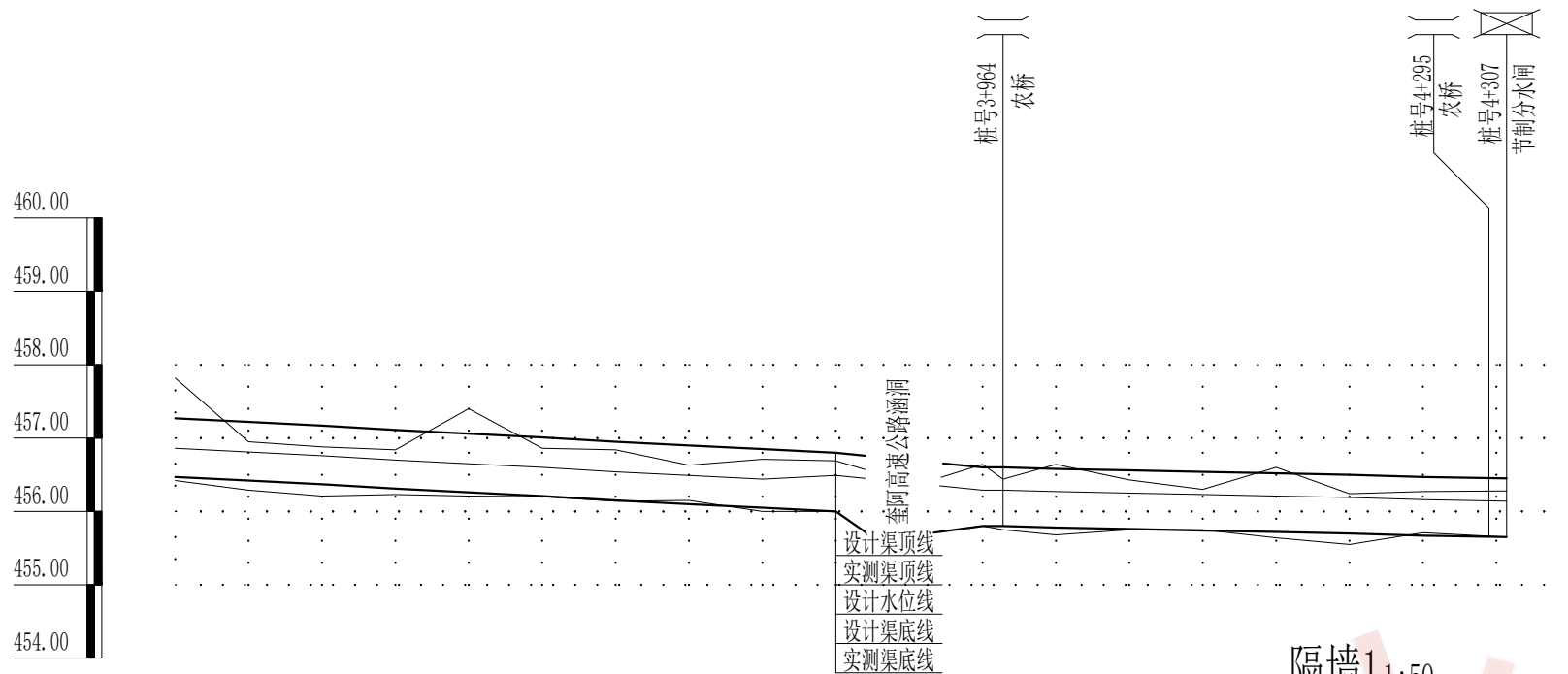
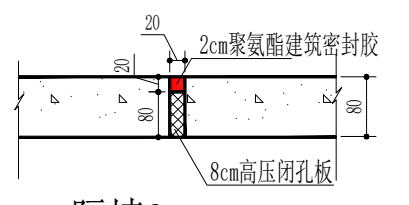


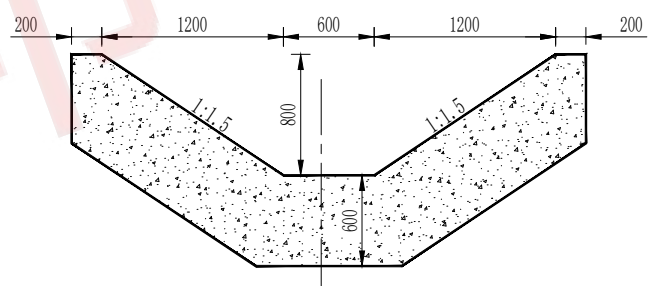
也斯克库木村支渠纵断面设计图



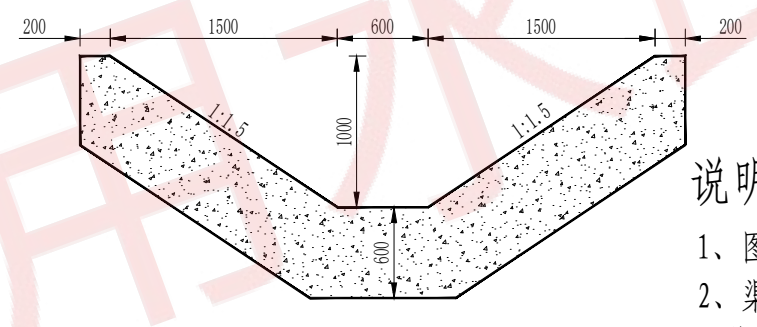
伸缩缝大样 1:10



隔墙2:1:50



隔墙1:1:50



桩号1+723--4+307横断面图 1:50

说明:

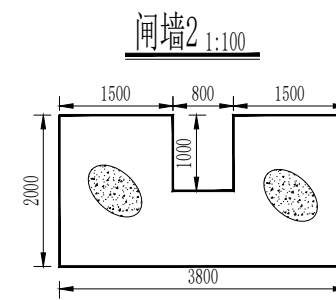
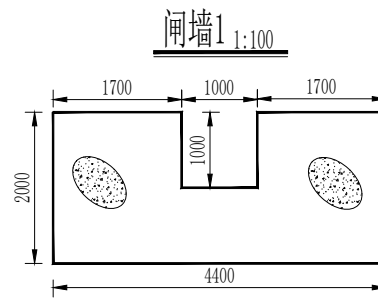
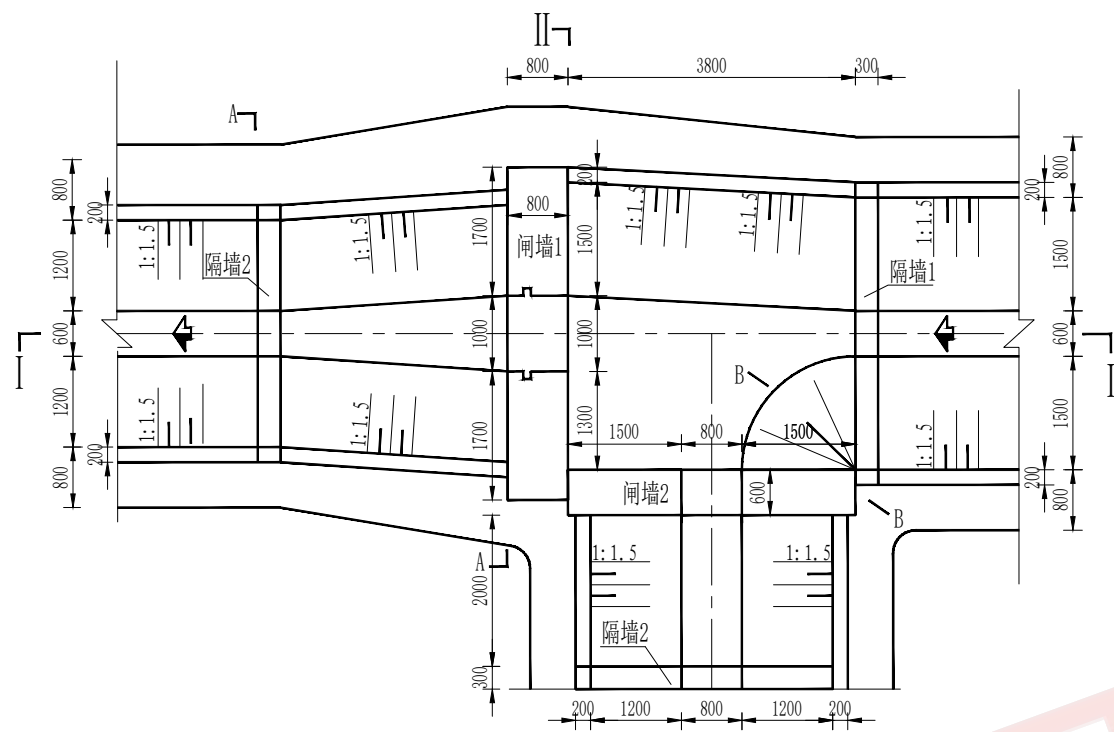
- 1、图中除高程以m计外，其余尺寸单位均以mm计；
- 2、渠道底板和边板每隔3m设有伸缩缝，压顶板每隔1.5m设置一道横向伸缩缝缝内填充塑聚氨酯密封胶和高压闭孔板；
- 3、混凝土强度等级为C30，抗冻等级F200，抗渗等级W6；
- 4、渠道每隔50m设置一道隔墙，隔墙厚度30cm，强度等级为C30，抗冻等级F200，抗渗等级W6，隔墙与渠道连接处按横向伸缩缝处理；
- 5、两布一膜规格为：200g/0.5mm/200g，两布一膜搭接长度10cm，膜的连接方式采用焊接，布的连接方式采用机械缝合；
- 6、渠道回土相对密度不小于0.75；

1:100
1:5000

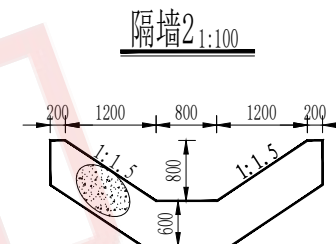
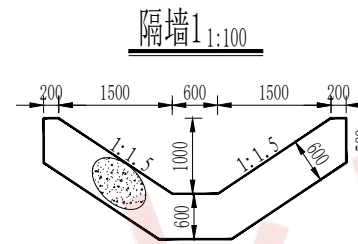
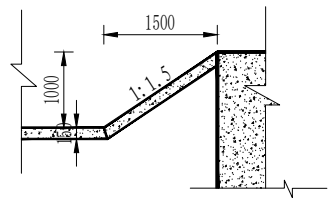
设计纵坡	1/950								接高速涵洞		1/2380												
渠顶填高			0.26	0.29	0.27		0.14	0.12	0.27	0.14	0.10			0.16	0.13	0.24	0.25	0.21	0.17				
渠底挖深									0.05									0.03					
设计渠顶高程	457.27	457.22	457.17	457.11	457.06	457.01	456.95	456.90	456.85	456.80			456.60	456.60	456.58	456.56	456.54	456.52	456.50	456.47	456.45		
设计水位高程	456.86	456.81	456.76	456.70	456.65	456.60	456.54	456.49	456.44	456.49			456.29	456.29	456.27	456.25	456.23	456.21	456.19	456.16	456.14		
设计渠底高程	456.47	456.42	456.37	456.31	456.26	456.21	456.15	456.10	456.05	456.00			455.80	455.80	455.78	455.76	455.74	455.72	455.70	455.67	455.65		
实测渠顶高程	457.82	456.95	456.88	456.84	457.40	456.86	456.84	456.63	456.71	456.69	456.57	456.43	456.64	456.44	456.64	456.43	456.30	456.60	456.24	456.27	456.28		
实测渠底高程	456.42	456.29	456.21	456.23	456.21	456.20	456.14	456.15	456.00	455.72	455.71	455.80	455.75	455.68	455.75	455.75	455.64	455.55	455.71	455.65	455.65		
桩号	3+400	3+450	3+500	3+550	3+600	3+650	3+700	3+750	3+800	3+850	3+870	3+900	3+916	3+950	3+964	4+000	4+050	4+100	4+150	4+200	4+250	4+295	4+307

盈创筑业工程科技有限公司			
核定		实施方案	设计
审查		土建	部分
校核		福海县阔克阿勒什乡也斯克库木村 2025年财政以工代赈项	
设计			
制图			
比例	见图	也斯克库木村支渠纵断面设计图	
设计证书号	A235033004	图号	KX-01

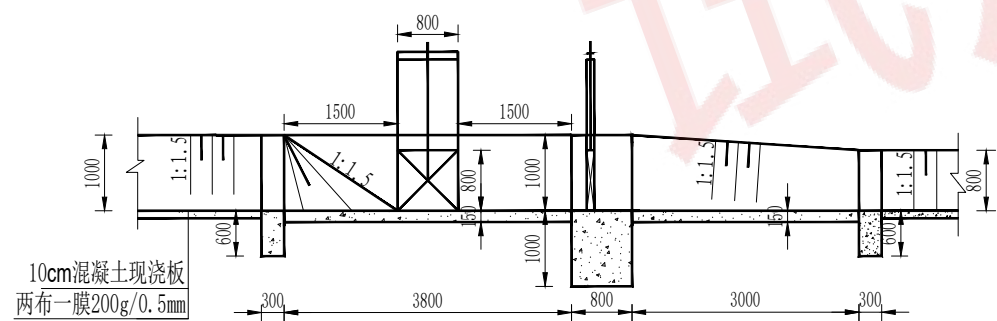
1+723处节制分水闸平面图 1:100



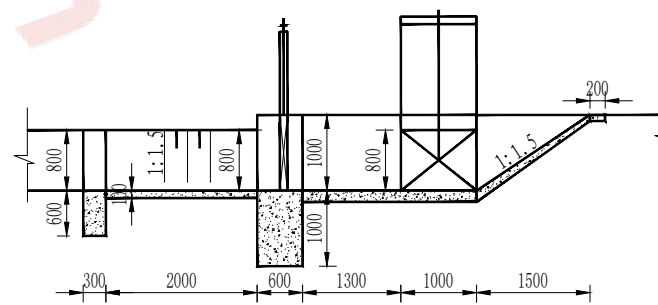
B-B剖面图 1:100



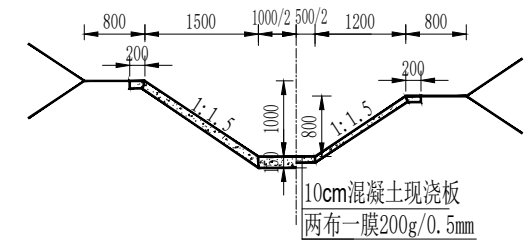
I---I 1:100



II---II 1:100



A--A 1:100



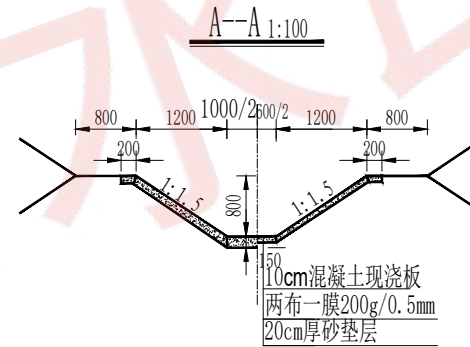
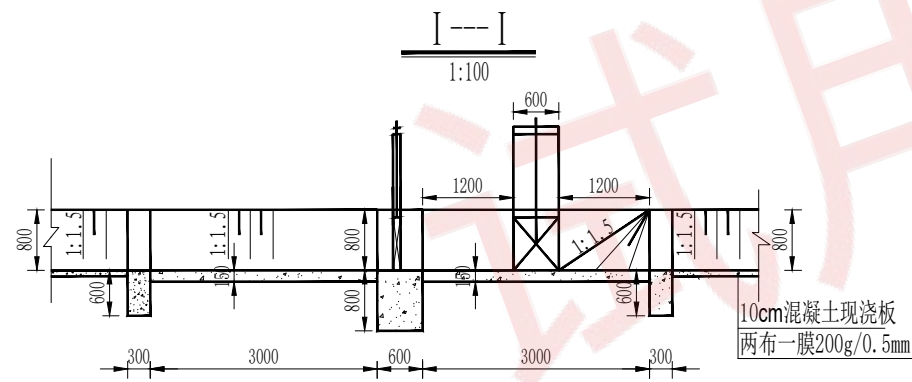
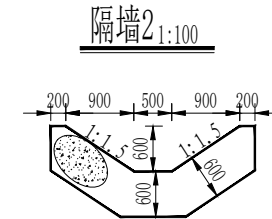
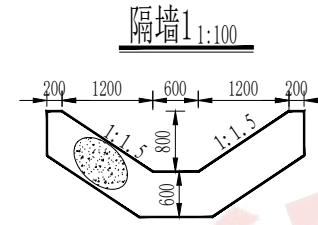
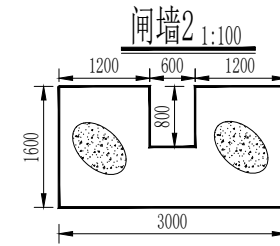
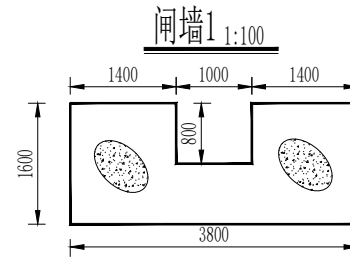
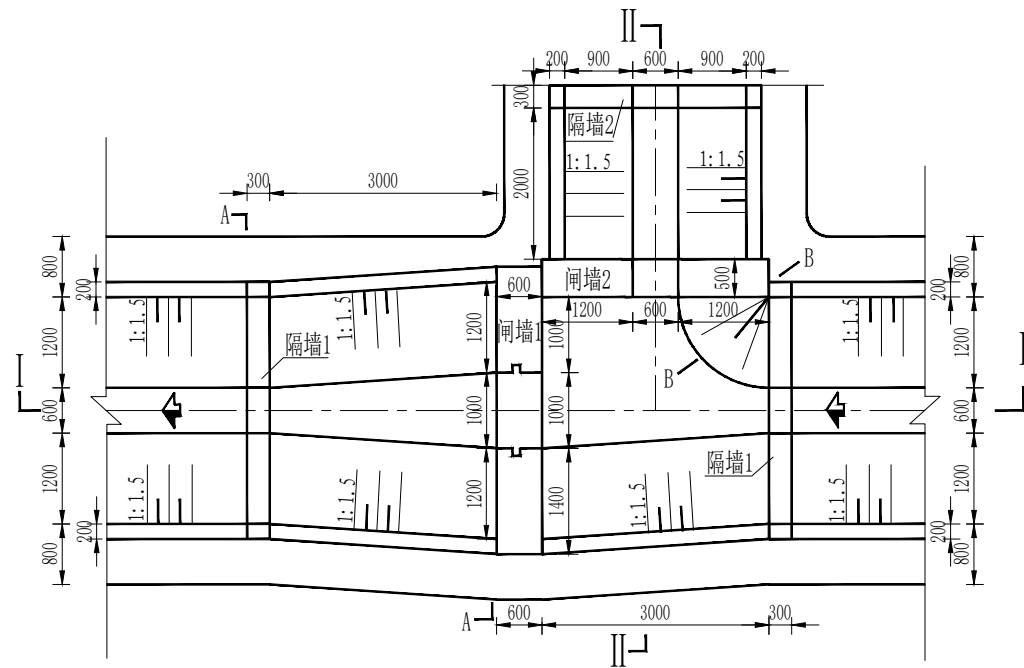
说明:

- 1、图中除标高以m计外，其余尺寸单位均以mm计；
- 2、混凝土强度等级为C30，抗冻等级F200，抗渗等级W6；
- 3、建筑物回填相对密度不小于0.75；
- 4、闸门及闸槽根据具体尺寸从生产厂家整体成套定货；
- 6、与土体接触部分涂刷防腐沥青。

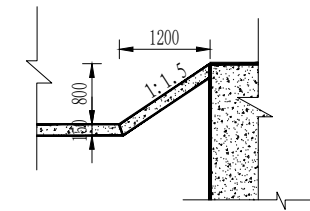
盈创筑业工程科技有限公司

核定		实施方案	设计
审查		土建	部分
校核		福海县阔克阿尕什乡也斯克库木村	
设计		2025年财政以工代赈项	
制图		1+723处节制分水闸设计图	
比例	见图		
设计证书号	A235033004	图号	KX-02

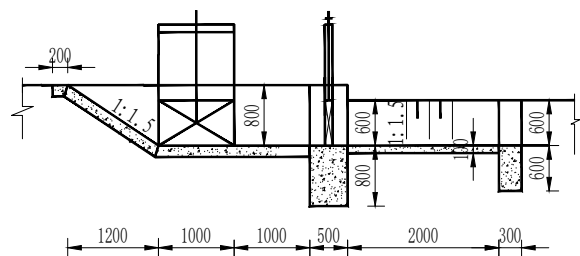
节制分水闸平面图 1:100



B-B剖面图 1:100



II-II 1:100



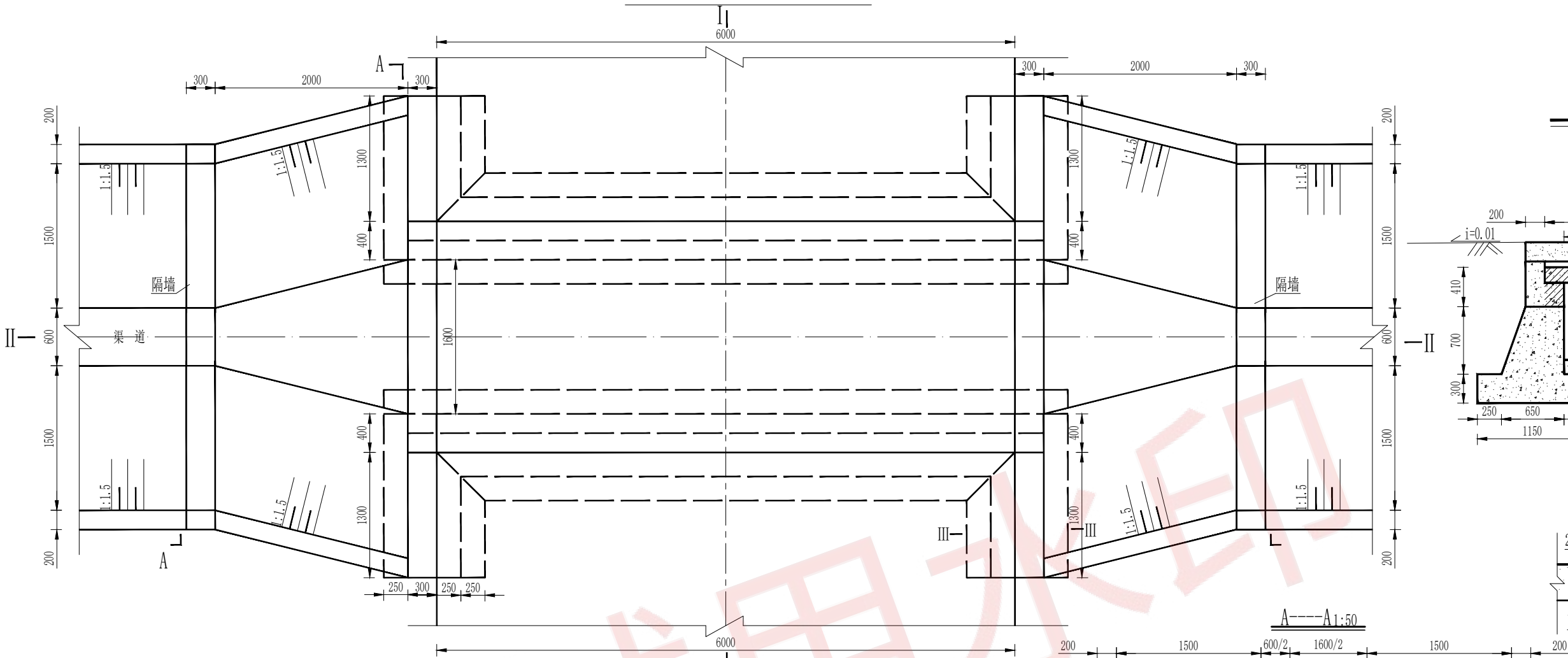
说明:

- 1、图中除标高以m计外，其余尺寸单位均以mm计；
- 2、混凝土强度等级为C30，抗冻等级F200，抗渗等级W6；
- 3、建筑物回填相对密度不小于0.75；
- 4、闸门及闸槽根据具体尺寸从生产厂家整体成套定货；
- 5、与土体接触部分涂刷防腐沥青。

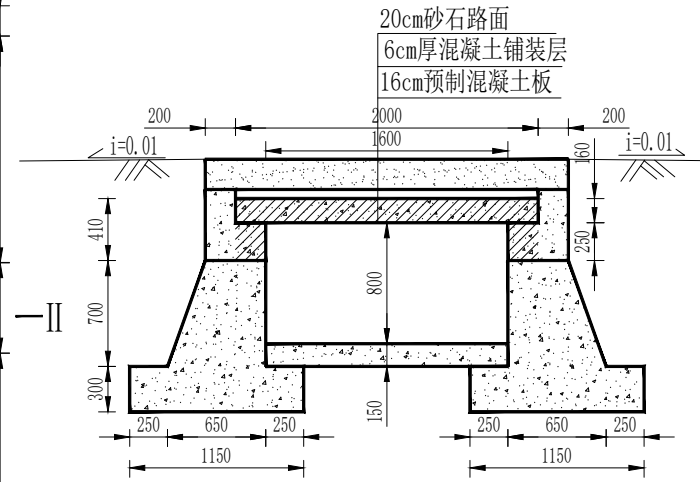
盈创筑业工程科技有限公司

核定		实施方案	设计
审查		土建	部分
校核		福海县阔克阿勒什乡也斯克库木村	
设计		2025年财政以工代赈项	
制图		节制分水闸设计图	
比例	见图		
设计证书号	A235033004	图号	KX-03

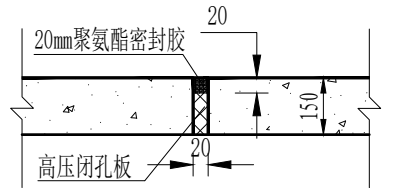
农桥平面图 1:50



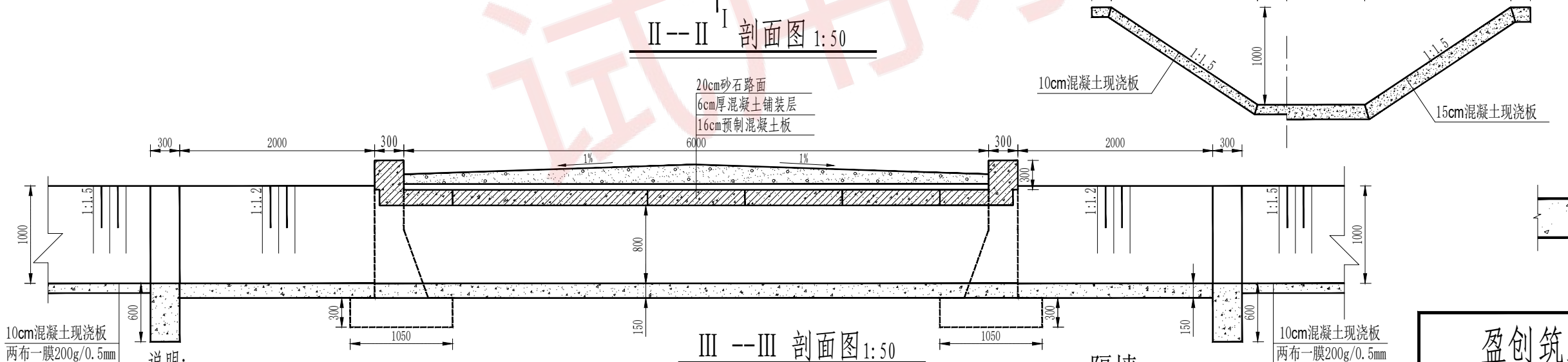
I--I 剖面图 1:50



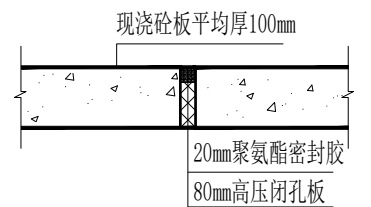
底板伸缩缝大样图 1:20



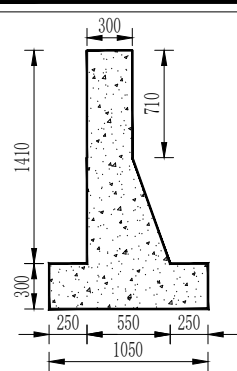
II--II 剖面图 1:50



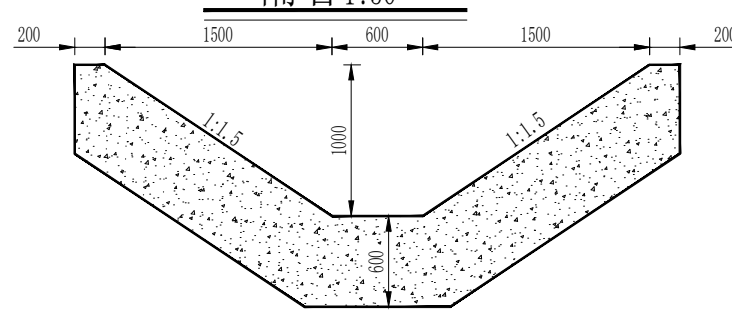
边坡伸缩缝大样图 1:10



III--III 剖面图 1:50



隔墙 1:50



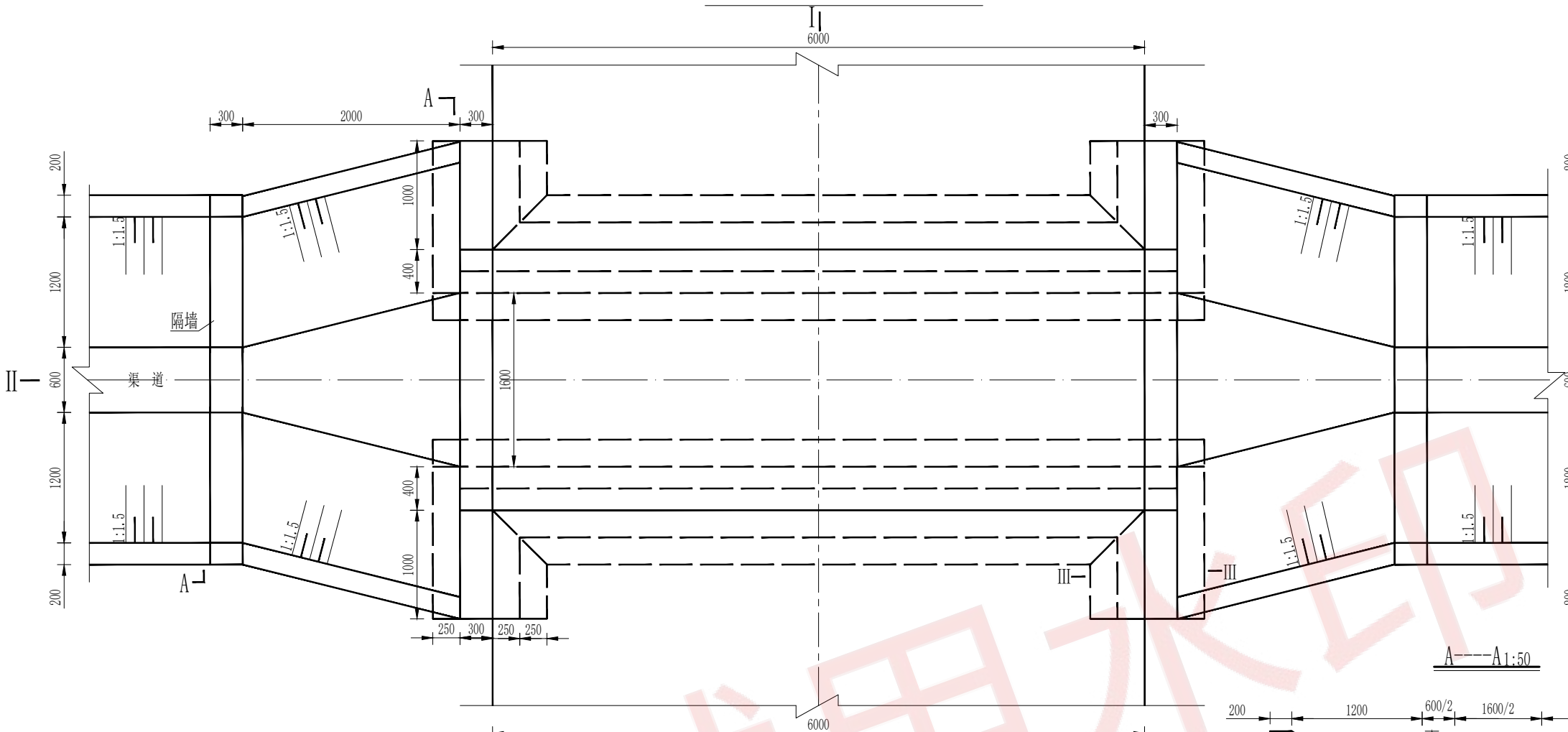
说明:

1. 本农桥位于渠道上, 共3座, 设计等级为公路 II 级。
2. 本定型桥净宽 6m, 净跨 1.6m。
3. 本桥的桥台为轻型桥台, 用 C30 混凝土现浇, 级配为 III 级配, 桥板为预制钢筋砼板, 设计强度等级 C30, 级配为 II 级配。
4. 桥后回填土设计干密度不小于 2.15t/m³。
5. 本图除高程标注为 m 外, 其余为 (mm)。
6. 与土体接触部分涂刷防腐沥青。

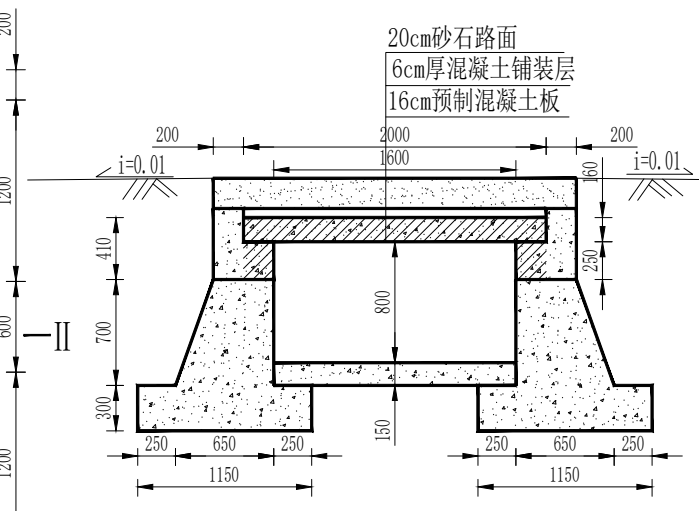
盈创筑业工程科技有限公司

核定		实施方案	设计
审查		土建	部分
校核		福海县阔克阿尕什乡也斯克库木村	
设计		2025年财政以工代赈项	
制图		农桥设计图(1)	
比例	见图		
设计证书号	A235033004	图号	KX-04

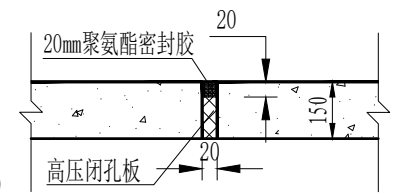
农桥平面图 1:50



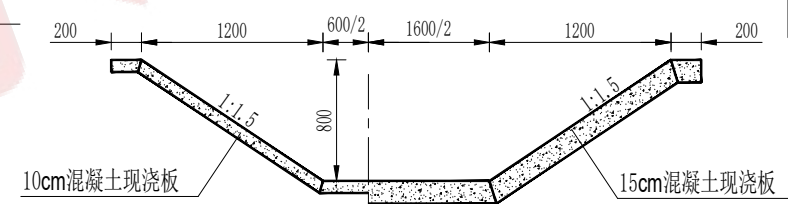
I--I 剖面图 1:50



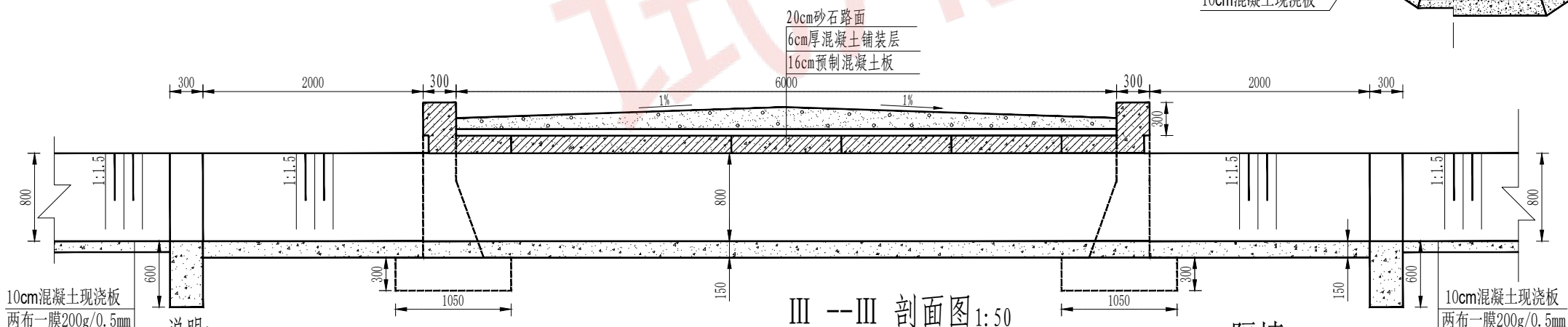
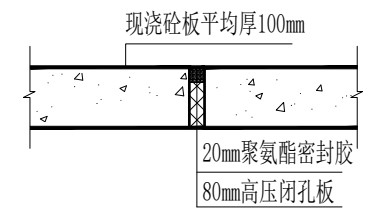
底板伸缩缝大样图 1:20



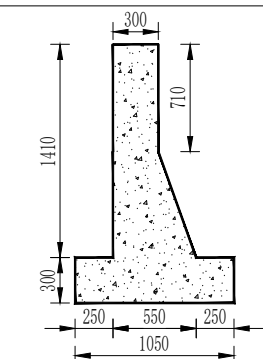
II--II 剖面图 1:50



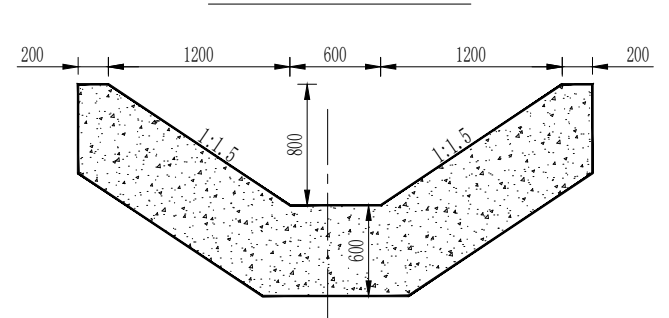
边坡伸缩缝大样图 1:10



III--III 剖面图 1:50



隔墙 1:50



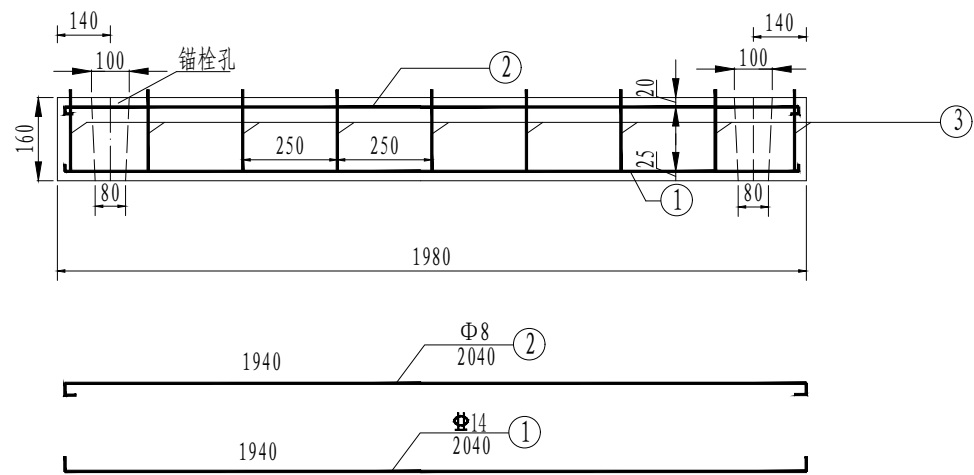
说明:

1. 本农桥位于渠道上, 共3座, 设计等级为公路 II 级。
2. 本定型桥净宽 6m, 净跨 1.6m。
3. 本桥的桥台为轻型桥台, 用 C30 混凝土现浇, 级配为 III 级配, 桥板为预制钢筋砼板, 设计强度等级 C30, 级配为 II 级配。
4. 桥后回填土设计干密度不小于 2.15t/m³。
5. 本图除高程标注为 m 外, 其余为 (mm)。
6. 与土体接触部分涂刷防腐沥青。

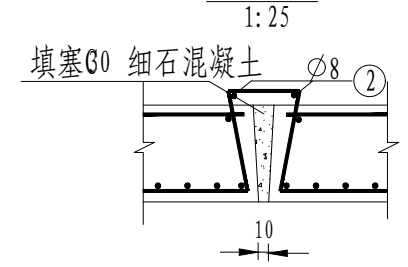
盈创筑业工程科技有限公司

核定		实施方案	设计
审查		土建	部分
校核		福海县阔克阿勒什乡也斯克库木村	
设计		2025年财政以工代赈项	
制图		农桥设计图(2)	
比例	见图		
设计证书号	A235033004	图号	KX-05

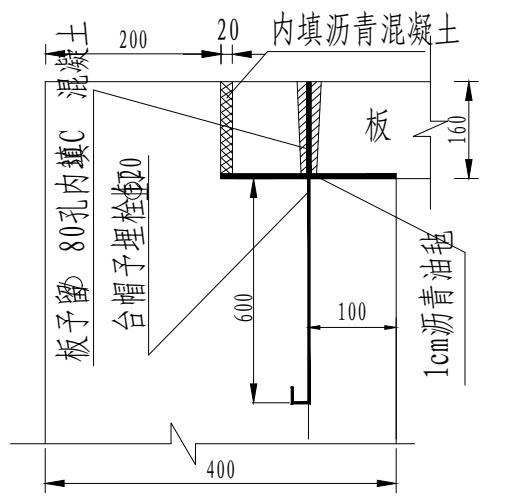
预制桥板纵断:2面



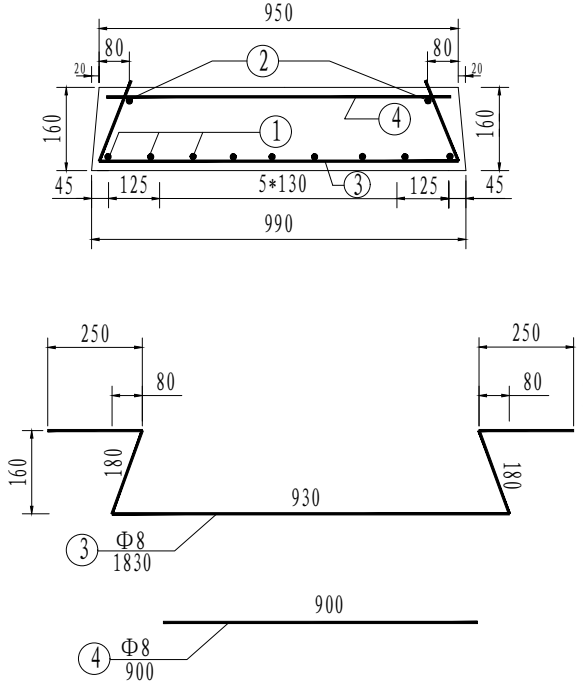
接缝钢筋网



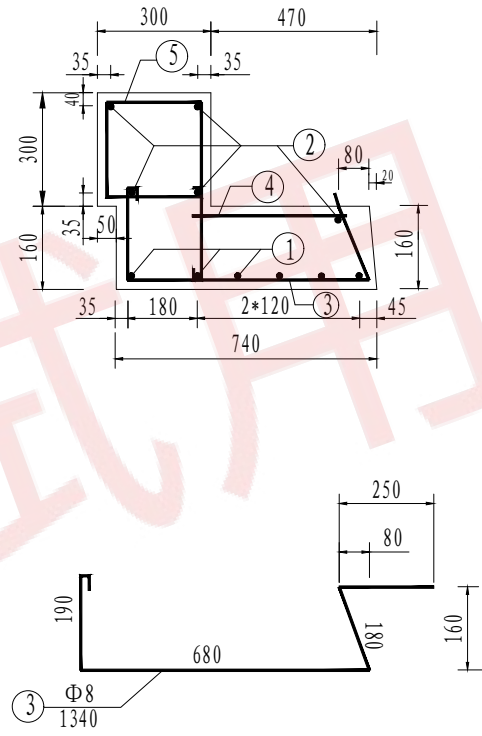
桥台支座图



预制中板横断:2面



预制边板横断面 1:20

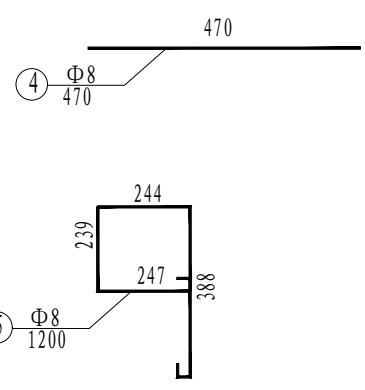
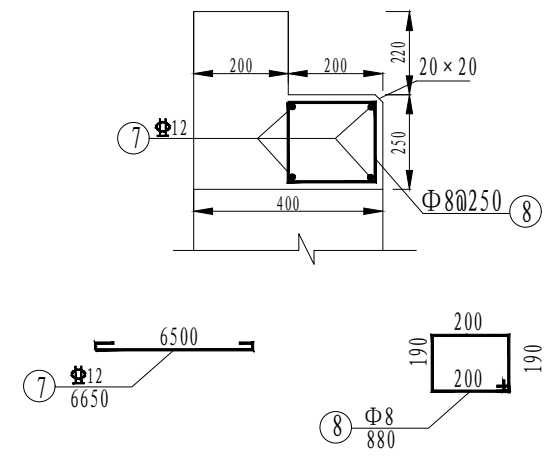


钢筋用量表

块件名称	钢筋编号	钢筋直径 (mm)	单根长 (mm)	根数	共重 (kg)	总重 (kg)
中部块件 (0.99m)	①	Φ14	2040	8×5	98.74	150.81
	②	Φ8	2040	4×5	15.99	
	③	Φ8	1830	9×5	36.08	
	④	Φ8	900	2×5		
边部块件 (0.74m)	①	Φ14	2040	6×2	29.62	58.88
	②	Φ8	2040	6×2	9.6	
	③	Φ8	1340	9×2	19.66	
	④	Φ8	470	2×2		
	⑤	Φ8	1200	9×2		
台帽	⑦	Φ12	6650	4×2	47.24	68.15
	⑧	Φ8	880	27×2	20.91	
预埋栓钉		Φ20	885	7×2	30.60	30.60
合计					274.35	

涵台台帽配筋图

1:20



说明

1. 锚栓孔如遇板内主筋, 可将主筋平弯绕孔通过。
2. 块件吊装位置应安置在距两端30厘米处, 采用钢绳捆绑等办法起吊, 不准利用锚栓孔吊装。
3. 块件预制时不宜大于图注宽度。
4. 本涵共有预制中板5块, 预制边板2块。

盈创筑业工程科技有限公司

核定		实施方案	设计
审查		土 建	部 分
校核		福海县阔克阿尕什乡也斯克库木村	
设计		2025年财政以工代赈项	
制图		农桥配筋图	
比例	见图		
设计证书号	A235033004	图 号	KX-06