

伽师县米夏乡 2025 年入户路建设项目
(四级公路)

一阶段施工图设计

面积: 32250.00m²
第一册 共一册

爱建信达工程咨询有限公司

2024 年 12 月



营业执照

(5-1)

(副本)

统一社会信用代码

9123060768485599XL



扫描二维码登录
'国家企业信用
信息公示系统'
了解更多登记、
备案、许可、监
管信息。

名称 爱建信达工程咨询有限公司

注册资本 伍仟万圆整

类型 有限责任公司(自然人投资或控股)

成立日期 2009年02月06日

法定代表人 徐凌

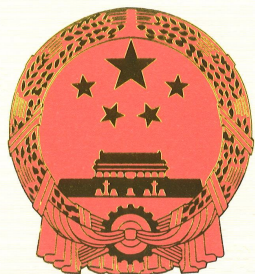
住所 黑龙江省大庆高新区新风路4-8号服务外包产业园B-10座411、413、418室

经营范围 许可项目：建设工程设计；地质灾害治理工程设计；建筑智能化系统设计；文物保护工程设计；建设工程监理；水运工程监理；地质灾害治理工程监理；文物保护工程监理；建设工程质量检测；水利工程质量检测；建设工程施工；住宅室内装饰装修；司法鉴定服务；地质灾害危险性评估；安全评价业务；注册会计师业务；人防工程设计；公路工程监理；测绘服务；建设工程勘察；文物保护工程勘察；地质灾害治理工程勘察；建筑劳务分包；国土空间规划编制；水利工程建设监理。
一般项目：单建式人防工程监理；工业工程设计服务；工程造价咨询业务；专业设计服务；招投标代理服务；工程管理服务；轨道交通运营管理系统开发；办公服务；信息技术咨询服务；环保咨询服务；土地整治服务；公路水运工程试验检测服务；资产评估；房地产评估；土地调查评估服务；社会稳定风险评估；企业管理咨询；融资咨询服务；水土流失防治服务；规划设计管理；水利相关咨询服务；技术服务、技术开发、技术咨询、技术交流、技术转让、技术推广。（依法须经批准的项目，经相关部门批准后方可开展经营活动，具体经营项目以相关部门批准文件或许可证件为准）

登记机关



2024年 03月 14日



企业名称：爱建信达工程咨询有限公司

经济性质：有限责任公司（自然人投资或控股）

资质等级：公路行业（公路）专业乙级。

工 程 设 计 资 质 证 书

证书编号：A123002096

有效期：至2028年12月11日

中华人民共和国住房和城乡建设部制

发证机关

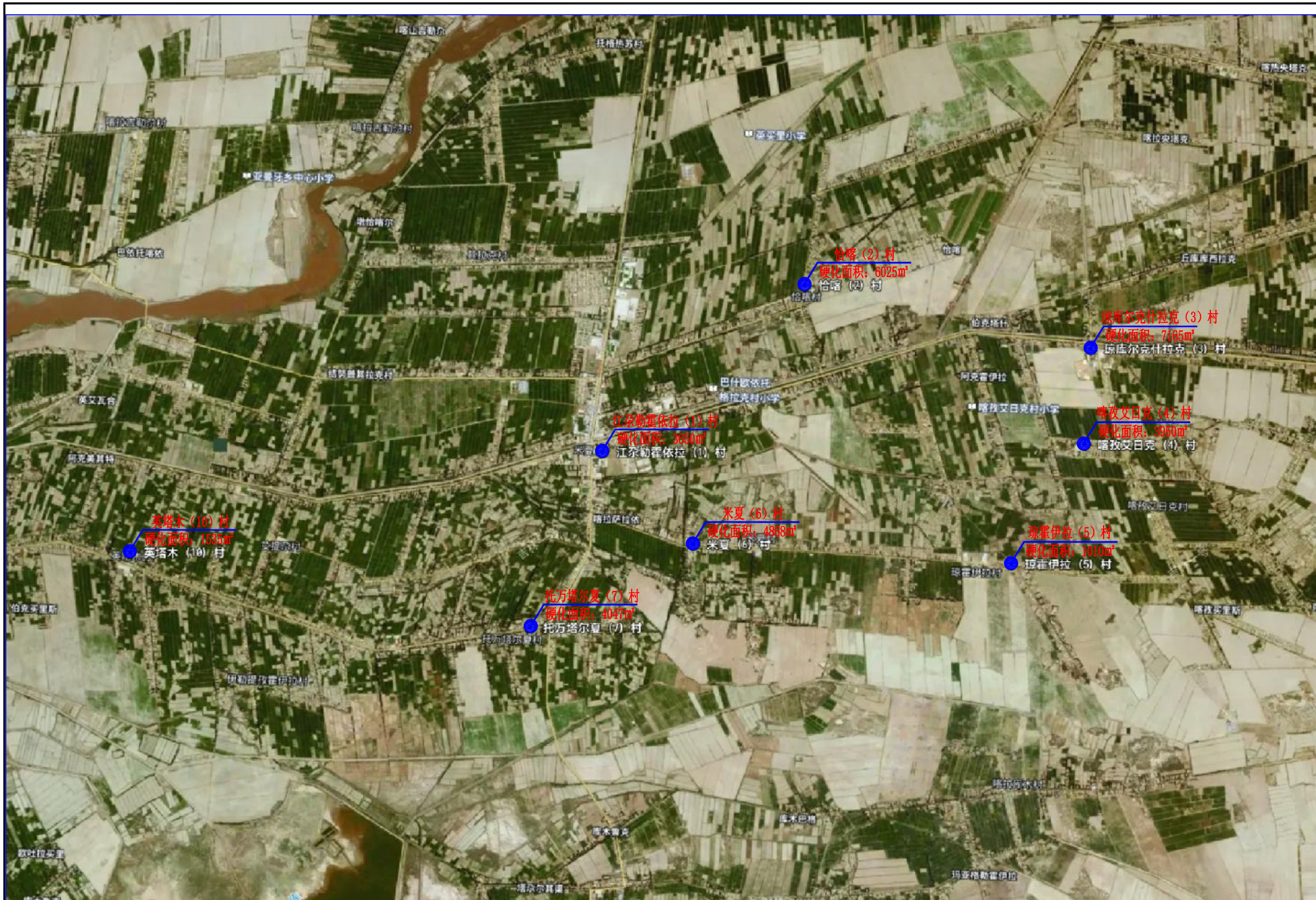


2023年12月11日

No.AZ 0104058

第一篇

总体设计



爱建信达工程咨询有限公司	伽师县米夏乡2025年入户路建设项目	项目地理位置图	设计 钱宝坤	复核 张金亮	审核	郑伟	图号 S1-1
--------------	--------------------	---------	---------------	---------------	----	-----------	---------

说明书

一、任务依据及测设经过

1、任务依据

1) 《工程勘察设计合同》

2、测设经过

本项目测设由爱建信达工程咨询有限公司测量队承担。测设前由测设队技术负责人会同米夏乡人民政府项目负责人对路线进行了踏勘，确定了路线走向及测设方案。测设队结合踏勘情况编制了伽师县米夏乡 2025 年入户路建设项目一阶段施工图外业勘测事先指导卡。

在设计中按照：

- 《公路工程基本建设项目设计文件编制办法》交公路发[2007]358 号
- 《公路工程技术标准》（JTG B01—2014）
- 《公路勘测规范》（JTG C10—2007）
- 《公路路线设计规范》（JTG D20—2017）
- 《公路路基设计规范》（JTG D30—2015）
- 《公路排水设计规范》（JTG/T D33-2012）
- 《公路路基施工技术规范》（JTCT3610-2019）
- 《公路土工合成材料应用技术规范》（JTC/TD32-2012）
- 《公路水泥混凝土路面设计规范》（JTG D40-2011）
- 《公路工程抗震规范》（JTGB02-2013）
- 《公路桥梁抗震设计规范》（JTG/T2231-01-2020）
- 《公路交通安全设施设计规范》（JTG D81—2017）
- 《公路路面基层施工技术细则》（JTG/T F20—2015）
- 《公路水泥混凝土路面施工技术规范》（JTG F30-2015）
- 《公路环境保护设计规范》（JTG B04-2010）

- 《公路工程地质勘察规范》（JTGC20-2011）
- 《公路土工试验规程》（JTG3430-2020）
- 《土工试验方法标准》（GB/T50123-2019）
- 《小交通量农村公路工程设计规范》（JTG/T） 3311-2021
- 《新疆盐渍土地区公路路基路面设计与施工规范》（XJTJ01-2001）
- 《公路基本建设工程概算、预算编制办法》（JTG B06-2007）
- 国家现行的有关标准、规范、规程、规定等行施工图设计。
- 新疆维吾尔自治区公路管理局《新疆通村公路建设指南》进行施工图设计。

二、建设内容

项目路线由伽师县米夏乡 8 个村入户路组成，入户路混凝土路面铺筑面积 32250.00m²。

伽师县米夏乡 2025 年入户路建设项目			
村名	建设面积 (m ²)	路面宽度 (m)	路面结构类型
江孜勒霍依拉(1)村	3650.00	2.5	15cm 混凝土面层+10cm 级配砂砾垫层
恰喀(2)村	6025.00	2.5	15cm 混凝土面层+10cm 级配砂砾垫层
琼库尔克什拉克(3)村	7165.00	2.5	15cm 混凝土面层+10cm 级配砂砾垫层
喀孜艾日克(4)村	3950.00	2.5	15cm 混凝土面层+10cm 级配砂砾垫层
琼霍伊拉(5)村	1010.00	2.5	15cm 混凝土面层+10cm 级配砂砾垫层
米夏(6)村	4868.00	2.5	15cm 混凝土面层+10cm 级配砂砾垫层
托万塔尔夏(7)村	4047.00	2.5	15cm 混凝土面层+10cm 级配砂砾垫层
英塔木(10)村	1535.00	2.5	15cm 混凝土面层+10cm 级配砂砾垫层
合计	32250.00		

三、建设的必要性

拟建项目位于喀什地区伽师县米夏乡 8 个村境内。该项目的修建，既可以改善米夏乡 8 个村的通行条件，利于村民出行，巩固基础公共服务设施水平，改善村容村貌和人居环境。

四、沿线自然地理概况

1、地理位置

伽师县地理座标：北纬 39° 16′ ~40° 00′ ，东经 76° 20′ ~78° 00′ 之间，东西最长 140km，南北最宽 80km，总面积 6715km²。南与岳普湖毗邻，西与疏勒县相连，北依天山山脉南支柯坪山前地带，西北与疏附县、克孜勒苏柯尔克孜自治州首府阿图什市接壤，距喀什行政公署所在地喀什市 76km，平均海拔高度 1190m（境内柯坪山前山带最高峰海拔 6000m），总地势西北高东南低，海拔高度由西向东递减。

2、地形、地貌

伽师县位于喀什地区古老的喀什噶尔冲积平原中下游，为东西走向的开型盆地，地形坡降明显变缓，形成由西南向东北微倾的地势，地面坡度为 0.1%~0.3%。县境北部的柯坪山为天山南部最外沿的一个支脉，山前带及洪积平原海拔 1600m~2800m 之间。中部为克孜河冲积平原是全县的主要农耕区。沙漠区分布于县境的东部及东南部广大地区。

3、工程地质

县境在大地结构上发球昆仑东西向构造带西端北翼，由西北—南东方向的复式剧烈挤压褶皱带和掩断裂带组合。此构造由南向北主要分布于三个一级地质构造单元：一是中高山区槽型褶皱带；二是低山丘陵及山前区的西南拗陷；三是细土平原区向北东缓隆的西南台坡。这一地质构造的展布特点表明，伽师地处于地质构造复合与转换地带，地域地壳稳定性较差，呈现上升为主的新构造运动的趋势。

本次勘察查明，在勘探深度范围内，路线所在地区为冲积扇平原的绿洲，村庄、农田地貌，地基土主要为砂砾土、粉土。路基均为填方路基，地势平坦宽阔，由西北向东南倾斜，比降很小，地基较稳定。

4、水文地质

伽师县地表水属喀什噶尔河水系，流经本县的河流为克孜河，由伽师县与疏勒县交界处的伽师县米夏乡入流。年平均径流量 8.1 亿立方米，流量随季节分配不均，呈春紧、冬枯、夏涝、秋缺水的局面。

克孜河沙量较大，有“红水河”之称。水质属硫酸盐水，水质较差，不能饮用。

伽师县地下水储量丰富，分布稳定，但水质较差。水平方向变化规律是，沿克孜河自上而下水质越来越坏。垂直方向水质变化规律具有上咸下淡的特点。中层、中层深承压水，水质较好。适合开采解决人畜饮水和生活用水。

5、地震烈度

根据《中国地震动参数区划图》（GB18306-2015）中《中国地震动峰值加速度区划图》和《中国地震动加速度反应谱特征周期区划图》，地震动峰值加速度介于 0.20g，地震动加速度反应谱特征周期（T）=0.45s，抗震设防烈度为Ⅷ度，属地壳不稳定区。

6、气候

伽师县气候独特，属典型的暖温带内陆干燥气候，夏季炎热，冬季寒冷，四季分明，降水稀少。年平均降雨量 64.6mm，年均蒸发量 2051.5mm，年平均气温 11.7°，年极端最高气温为 41.1°，年极端最低气温为-22.1°。全年日照时数为 2923.7 小时，无霜期平均在 233 天左右。伽师县气候特点是热量丰富，光照充足，无霜期长，温差大，湿度小，光热资源丰富。伽师县的气候特点是四季分明，降水稀少，蒸发量大，无霜期长，光热丰富，昼夜温差大，气候干燥。

伽师县的气候特点是四季分明，降水稀少，蒸发量大，无霜期长，光热丰富，昼夜温差大，气候干燥。最大冻土深度 87cm。

五、路线布置及主要技术指标采用情况

遵照设计任务书及事先指导书的精神，路线布置的总体原则是旧路改建部分，在尽可能利用老路的基础上适当调整平面线形指标，对部分平、纵面线形标准优化，使其满足规范要求。

六、路基、路面

1、路基设计原则、路基横断面布置及加宽、超高方案

1) 路基设计原则

(1) 根据公路沿线工程地质条件，本着因地制宜、就地取材的原则，选择合理的路基横断面形式和边坡坡率。

(2) 保证具有足够的强度、稳定性和耐久性。

(3) 重视排水设施和防护工程的设计。

(4) 路基断面形式与沿线自然环境相协调，避免因深挖、高填对其造成不良影响。

(5) 通过特殊地质和水文条件的路段，查明其规模及其对公路的危害程度，采

取综合处理措施，增强公路的防灾、抗灾能力。

2) 路基边坡

根据沿线土质、地形地貌情况、边坡高度和工程地质条件确定路基填方边坡为 1: 1.5，挖方边坡 1: 1.0。

3) 地基表层处理

1) 稳定的斜坡上，地面横坡缓于 1: 5 时，清除地表草皮、腐殖土后，可直接填筑路堤；部分路段覆土层较厚、杂草、树根较多，采用清除表层，回填天然砂砾。

2) 地面横坡为 1:5~1:2.5 时，原地面应挖台阶，台阶宽度不应小于 2m。

2、路基压实标准与压实度及填料强度要求的说明

施工中应严格控制路基填料质量，严禁填筑盐渍土和有机质土，严禁填筑含有草皮、生活垃圾、树根、腐殖质的土。

路基应分层铺筑，均匀压实，路基压实度（以重型击实实验法为准，执行新疆维吾尔自治区交通厅新交质监〔2002〕2号文件和《公路路基设计规范》（JTG D30—2015）两者中较高的压实标准），路基压实按最佳含水量控制，洒水要均匀，不得有片状过湿或过干现象。在碾压之前先将路基边缘稳压两次，再分别由两边向中间稳压一遍，然后遵守“先边缘后中间，先轻压后重压，先慢压后快压”的原则按压实要求遍数碾压，每次碾压的轮迹重叠宽度应不小于 20cm，谨防碾压不到边的现象。选用透水性良好的、级配良好的砾类土作为路基填料，路基填料最小强度必需满足《公路路基施工技术规范》（JTG/T 3610—2019）的要求。

路基压实度、填料最小强度（CBR）要求（四级公路）

填挖类别	路床顶面以下深度 (cm)	路基压实度 (%)	路基填料最小强度 (CBR) (%)
零填及挖方	0~30	≥95	5
	30~80	≥95	3
填方	0~30	≥95	5
	30~80	≥95	3
	80~150	≥94	3
	>150	≥92	2

原地面

≥90

3、路基、路面排水设计

路基、路面排水靠横坡向两侧分散排水。

4、路面设计

①设计依据：《公路水泥混凝土路面设计规范》（JTG D40-2011）、《公路水泥混凝土路面施工技术规范》（JTG F30-2015）的有关规定，作为设计依据。

②设计使用年限：水泥混凝土路面 10 年。

③设计交通量：根据预测交通量和目前的交通组成，属于轻交通等级。

④路线所在自然区划：VI₂区。

⑤路面组成设计：15cmC30 混凝土面层+10cm 级配砂砾垫层

全线路面结构组成设计时，主要依据累计交通轴载和公路等级对路面面层及结构层整体强度的要求，并结合当地沿线气候、水文、地质等情况，进行结构层组成设计。

七、筑路材料

本工程位于喀什地区伽师县米夏乡，路线地处农田居民区，沿线筑路材料缺乏，路基填料、路面底基层、基层材料需在格达良拟定料场集中采运，路面及构造物用的砂石均需外购。

1、天然砂砾料场

路面基层、路基填料：选用格达良料场，级配良好砾，磨圆度好，以细砂岩、凝灰岩和灰岩为主，强度高，储量及质量均满足工程要求，平均运距 80.0km。

2、中（粗）砂、砾石料场

路面面层、桥涵混凝土工程材料：选用格达良料场，位于 G314 线 K1402 路右侧 5km 处冲洪积滩上，已开采，平均运距 80.0km。

3、筑路材料运输

涉及米夏乡 8 个村，共 963 户，因路线分散，路面基层、路基填料采用二次运输至施工现场，平均运距 4.0 公里。

4、工程用水

用于各项工程，沿线水渠、机井抽取，平均运距 3km。

5、外购材料：

- 1) 水泥：由喀什市购买，平均运距 60km；
- 2) 钢材：由喀什市购买，平均运距 60km；
- 3) 木材：由伽师县购买，平均运距 30km；
- 4) 交通标志：由喀什市购买，平均运距 60km；
- 5) 汽油、柴油：米夏乡加油站，平均运距 8km；
- 6) 煤：由伽师县购买，平均运距 30km；
- 7) 电：由施工单位自备发电机。

十、拆迁、征地及伐树

本项目无

十一、施工组织计划

施工期限：本项目计划工期为 3 个月，具体可由建设方调整。

十二、新技术、新材料、新设备、新工艺的采用

- 1、路线总体走向控制交点采用高精度 GPS 全球卫星定位系统进行点位布设，导线、量角均由 GPS 解析 RTK 静态放样完成。
- 2、内业设计文件由计算机辅助设计完成。

十三、环境保护

设计中路基施工所需筑路材料均指定位置，严禁乱采乱挖，取料场（坑）应开挖整齐，边坡一般为 1: 1，陡坎应设置支挡；弃土也应整平，不能随意堆放。预制厂均在指定位置、施工中水泥塑料袋回收或掩埋，混凝土废料弃至指定垃圾场。

十四、与当地政府协商情况

勘测设计过程中，积极与地方政府协调，征询地方政府的意见，对沿线的排水、筑路材料、施工组织、临时工程等材料进行了全面的调查。同时就相关的问题与地方政府达成协议，以便设计更加合理可行，利于施工正常进行。

第二篇

路线

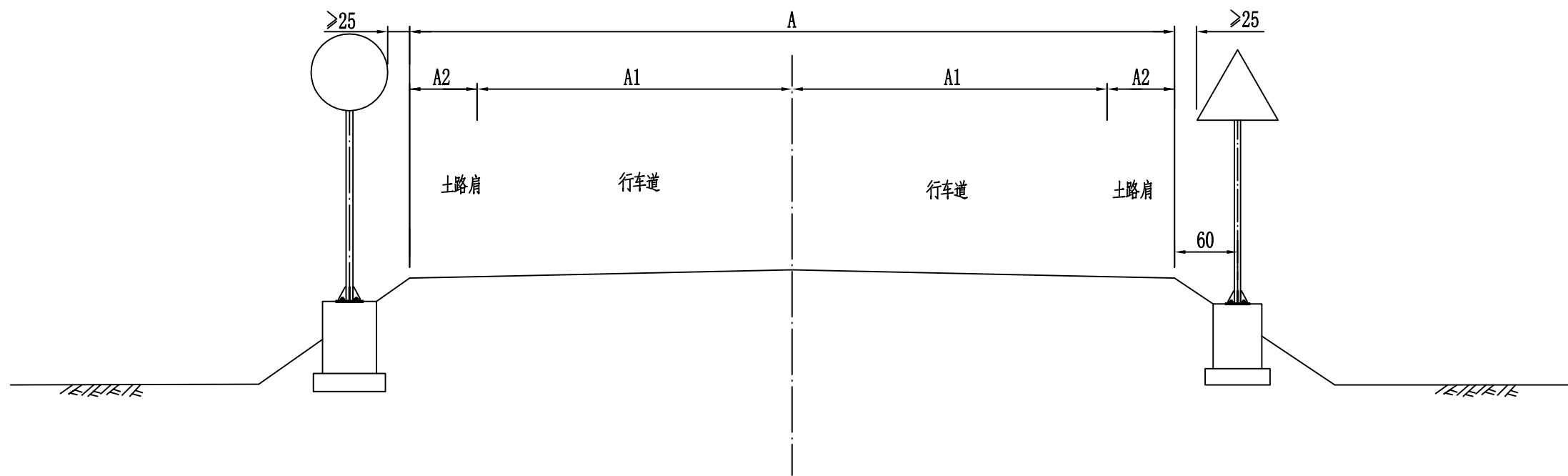
安全设施工程数量汇总表(标志牌)

伽师县米夏乡2025年入户路建设项目

S2-16-2

第 1 页 共 1 页

序号	类型	板面尺寸(cm)	块数 (块)	板 面 部 分						立 柱 部 分				基 础 部 分			紧 固 件 (螺 栓)			安装重量 (千克)	备 注	
				板面 (包括卷边) (铝合金板)		加 固 件 (槽钢)		连 接 件 (抱箍、抱箍底衬)		钢管立柱 (加柱帽) (ϕ -89mm ϕ -76mm ϕ -127mm δ -4.0mm)		钢管横梁 (加柱帽) (ϕ -146mm δ - 8mm)		混凝土	砂砾	钢 筋		(版面) 连接螺栓、 螺母、垫圈	(立柱) 地脚螺栓、 螺母、垫圈			法兰盘加 劲肋 (千克)
				单 块 (千克)	数 量 (千克)	单 块 (千克)	数 量 (千克)	单 块 (千克)	数 量 (千克)	单 块 (千克)	数 量 (千克)	单 块 (千克)	数 量 (千克)			C30砼 (立方米)	(立方 米)	ϕ 8 (HPB300) (千克)	ϕ 14 HRB400 (千克)			
1	警告标志	A=70	16	3.20	51.2	0.94	15.04	3.03	48.48	19.95	319.20			7.68	2.56	72.96	153.60	10.08	136.96	263.52	844.48	
合计			16	51.20	15.04	48.48	319.20	7.68	2.56	72.96	153.60	10.08	136.96	263.52	844.48							



注
图中尺寸以计。

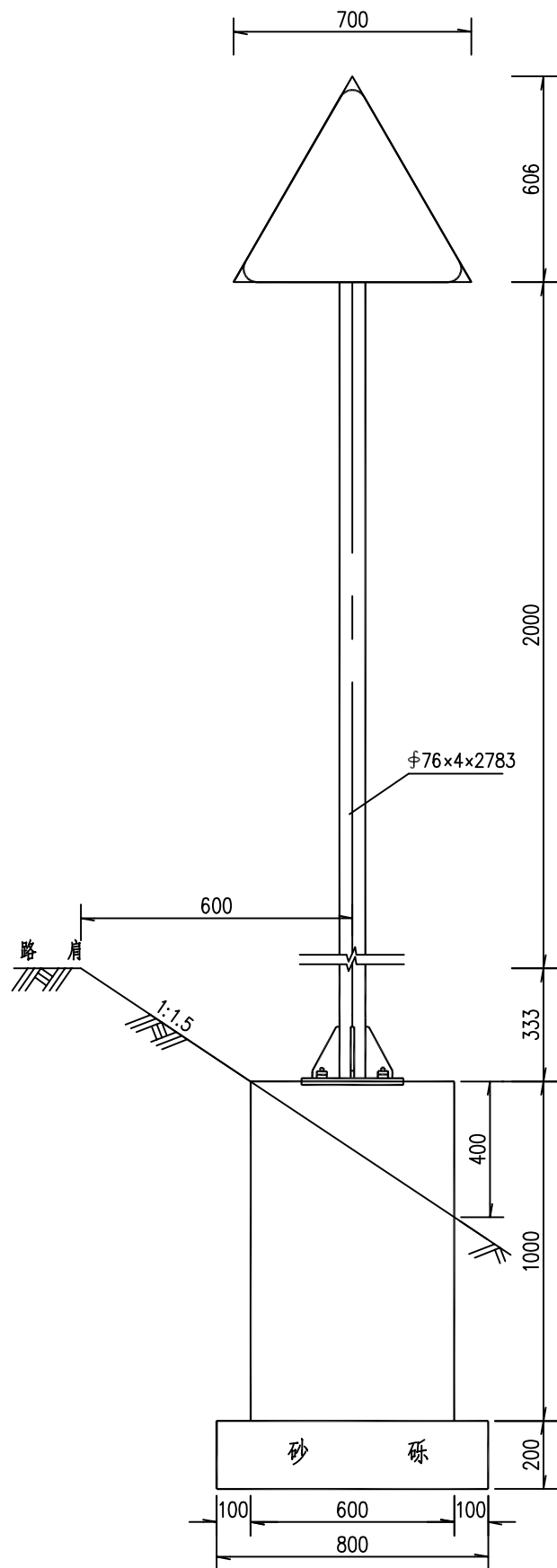
爱建信达工程咨询有限公司	伽师县米夏乡2025年入户路建设项目	标志横断面布置图	设计	钱宝坤	复核	张金亮	审核	郑伟	图号	S2-16-12
--------------	--------------------	----------	----	-----	----	-----	----	----	----	----------

警23：村庄

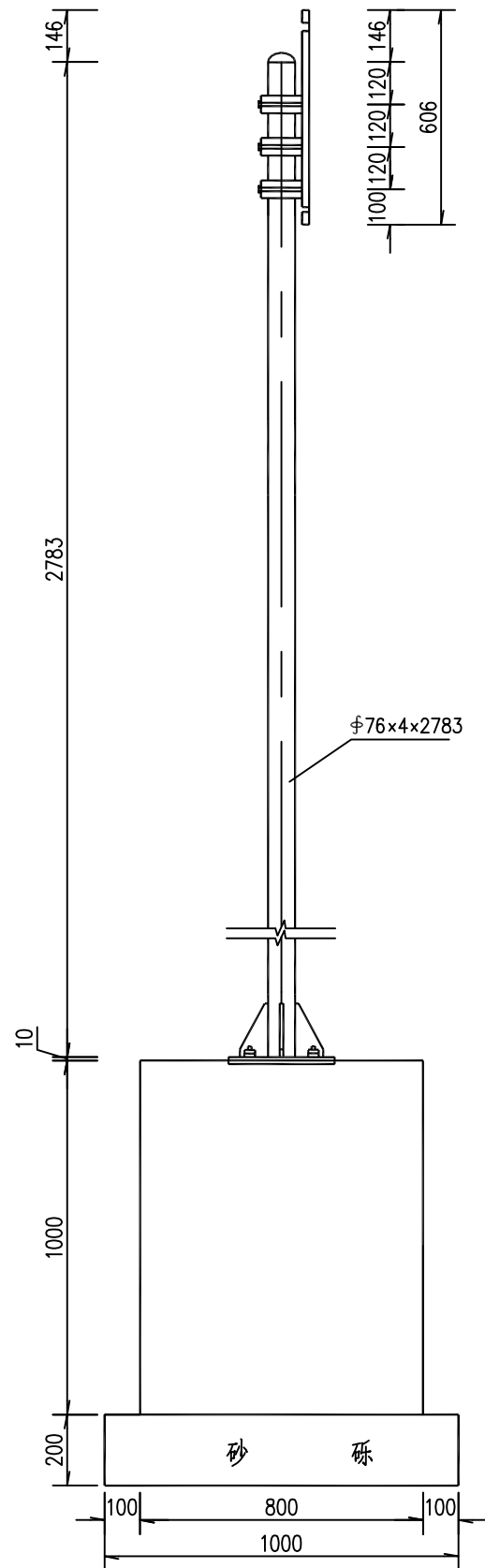


- 说明：1. 本图尺寸均以cm为单位。
2. 标志反光膜的等级采用I类。
3. 具体规定按照《道路交通标志和标线》(GB 5768-2009) 执行。
4. 标志板采用5A02型铝合金板制作, 板厚3mm。

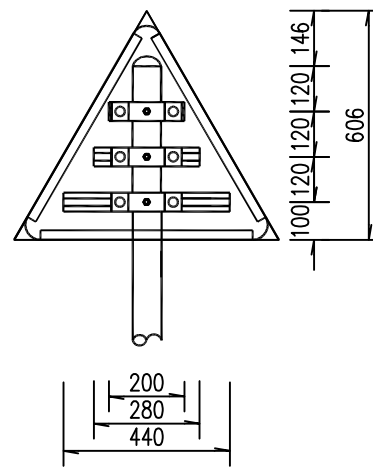
立面



侧面



标志板后加固件布置



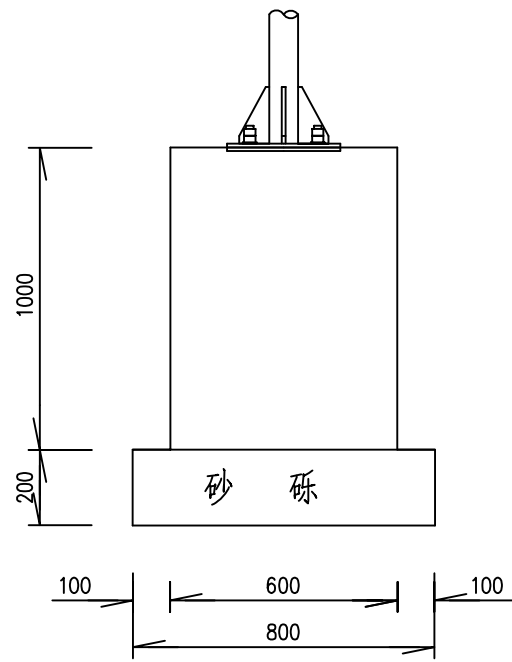
单个标志材料数量表

材料名称	规格 (mm)	单件重 (kg)	件数	重量 (kg)	体积 (m ³)
钢管立柱	φ76×4×2783	19.76	1	19.76	
标志板	边长700×3	3.20	1	3.20	
滑动螺栓	M12×40	0.05	6	0.30	
地脚螺栓	M20×700	2.00	4	8.00	
六角头螺栓	M10×92.4	0.07	3	0.21	
滑动槽钢	70×15×3×200	0.21	1	0.21	
	70×15×3×280	0.29	1	0.29	
	70×15×3×440	0.44	1	0.44	
抱箍	50×5	0.57	3	1.71	
抱箍底衬	50×5	0.44	3	1.32	
螺母	M12	0.01	6	0.06	
	M20	0.06	8	0.48	
垫圈	M12	0.01	6	0.06	
	M20	0.02	4	0.08	
加劲法兰盘	300×300×10	9.40	1	9.40	
底座法兰盘	300×300×10	7.07	1	7.07	
柱帽		0.19	1	0.19	
钢筋	Φ8	1.14	4	4.56	
	Φ14	1.20	8	9.60	
钢筋混凝土	C30		1		0.48
砂砾			1		0.16

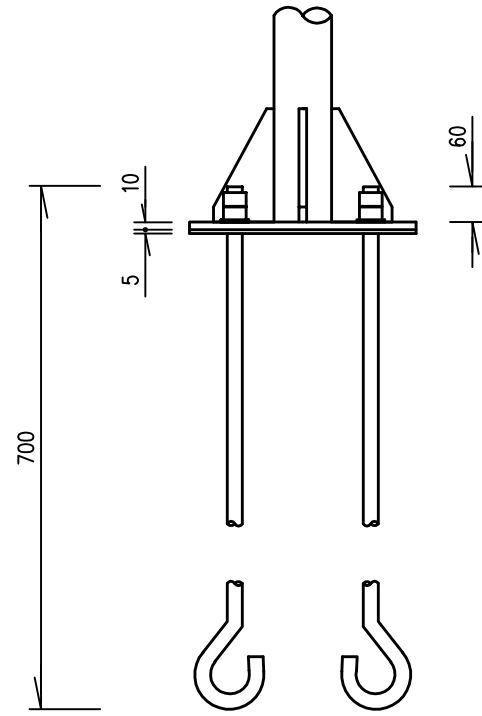
注

1. 图中尺寸以mm计。
2. 标志板采用牌号5A02的铝合金板制作,板厚3mm。
3. 标志板与滑动槽钢采用铆钉链接。
4. 立柱与板面连接,连接件、抱箍与抱箍底衬设计,标志卷边与立柱帽盖分别见相应的设计图及大样图。
5. 所有铁件外露部分均做热镀锌防腐处理。
6. 标志基础施工采用现浇混凝土。

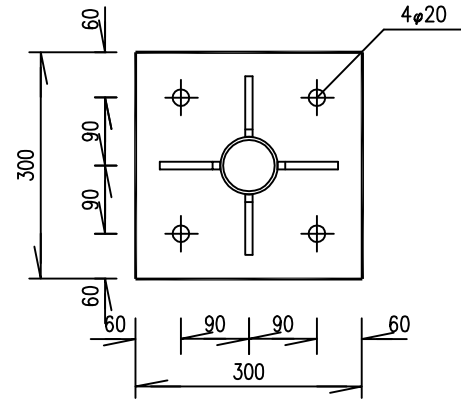
立面
1:20



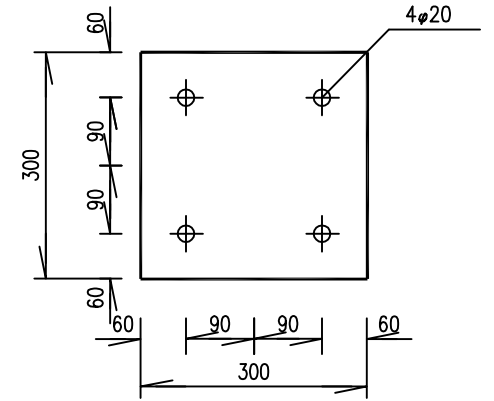
底座连接大样
1:10



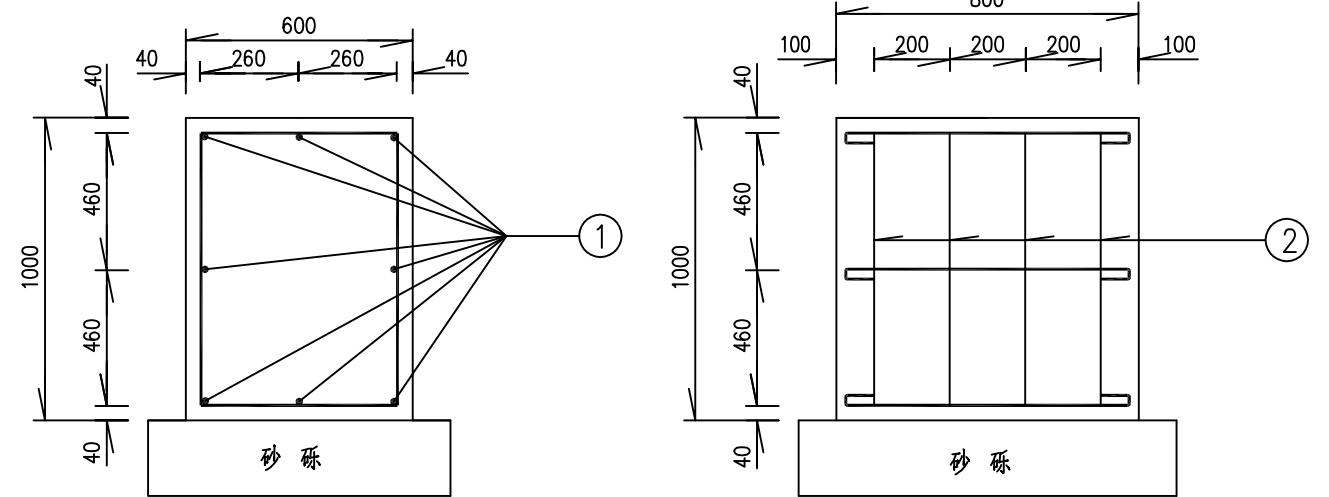
加劲法兰盘
1:10



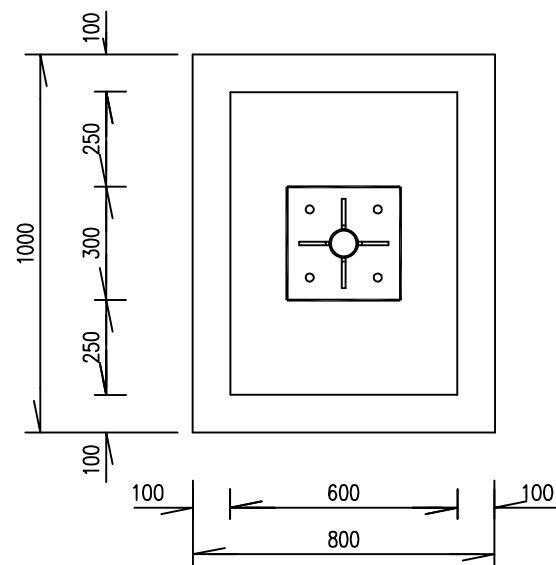
底座法兰盘
1:10



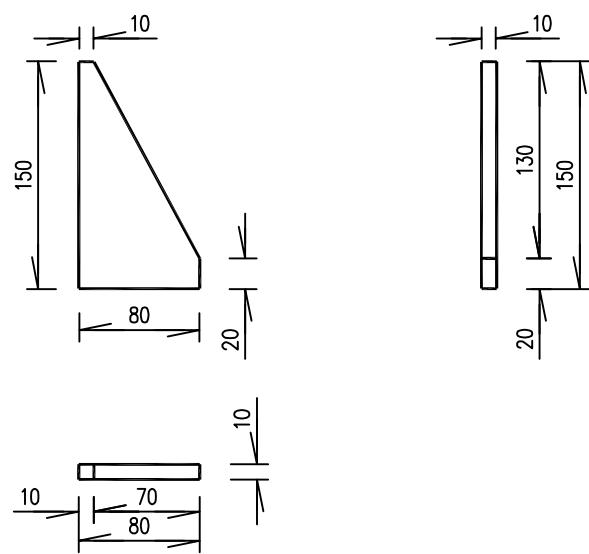
基础钢筋布置
1:20



基础平面
1:20

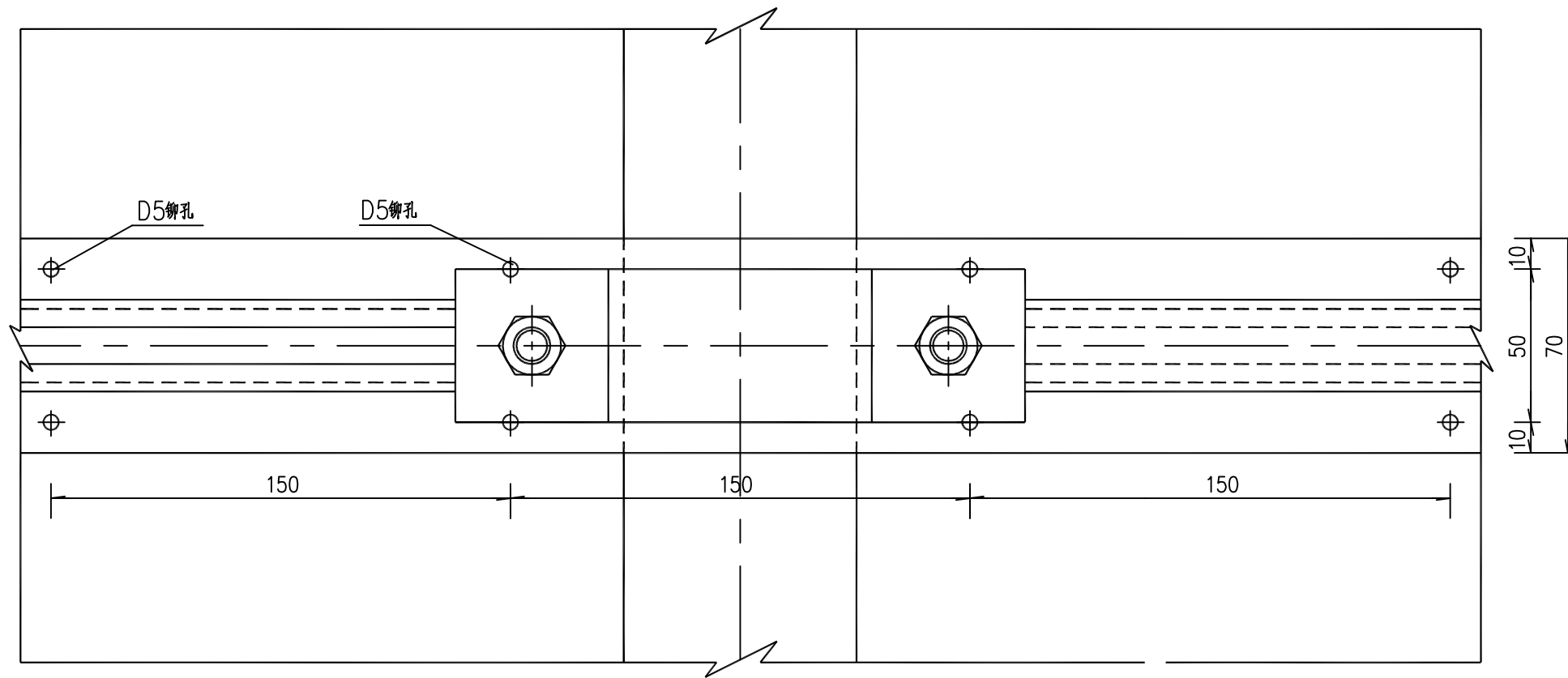


加劲肋大样
1:5

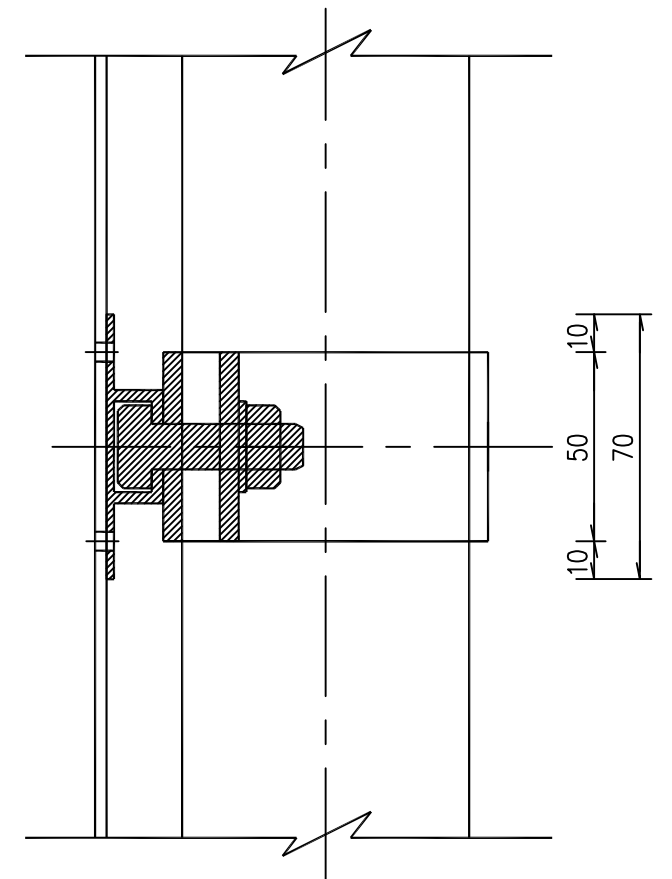


注：
图中尺寸均为mm单位，比例不示。

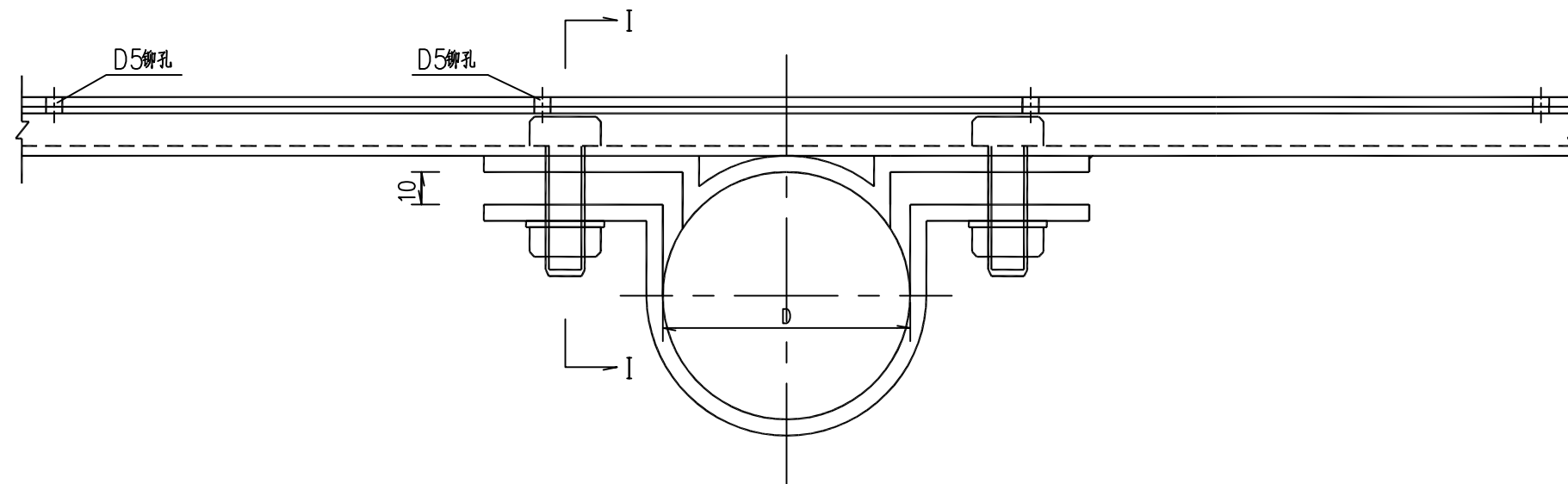
立面



I-I 断面



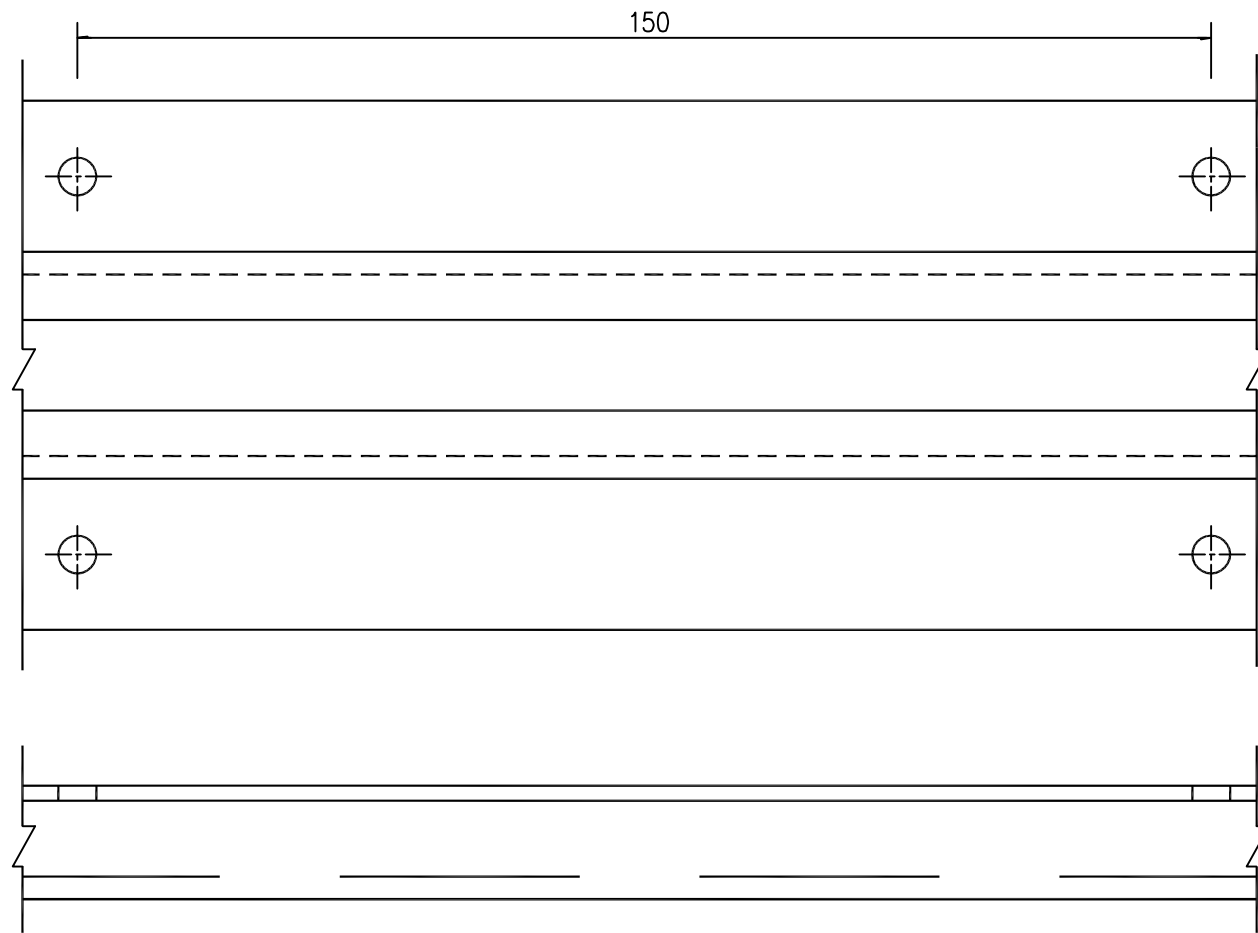
平面



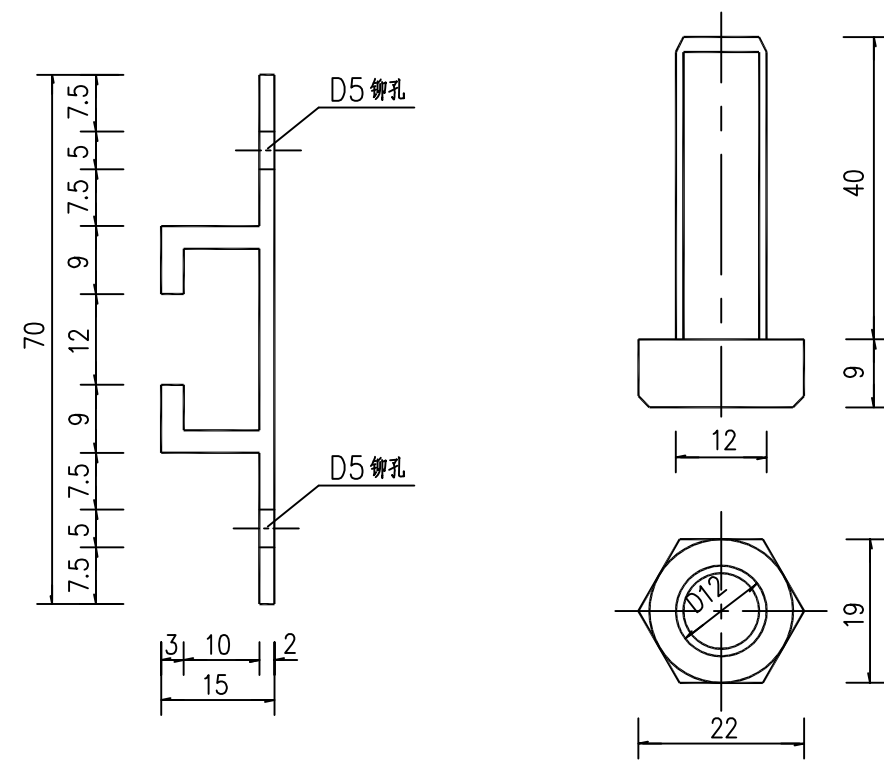
注

1. 图中尺寸以mm计。
2. 图中D为立柱外径。

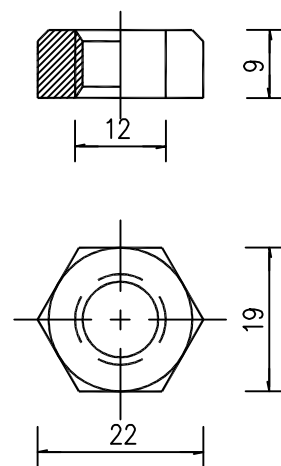
滑动槽钢大样图



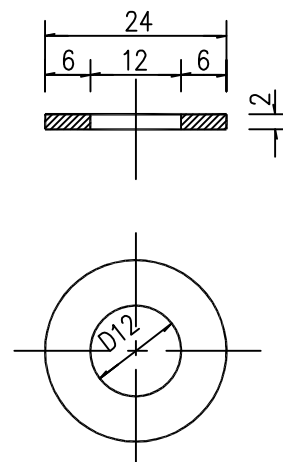
滑动螺栓



螺 母



垫 圈

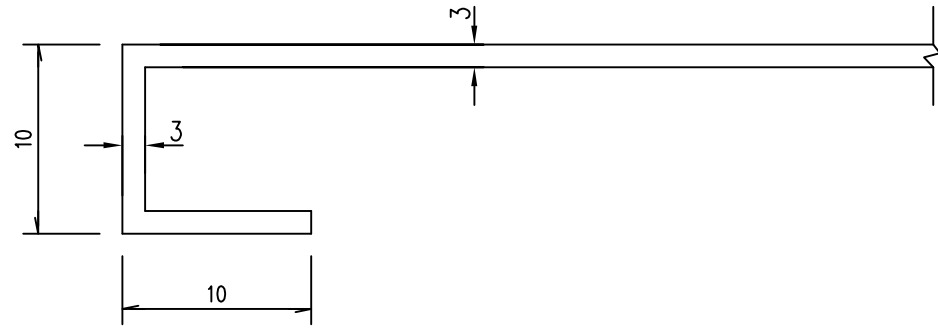


注:

1. 图中尺寸以mm计, 比例为1:1.
2. 标志板滑动槽钢采用5A02型铝合金制作.
3. 高强螺母用45号钢, 连接处构件接触面应做喷砂(或酸洗后涂无机富锌漆)处理.
4. 滑块用热轧中厚钢板制作, 成品需做热镀锌防腐处理.

三角形、矩形标志卷边大样

1:1

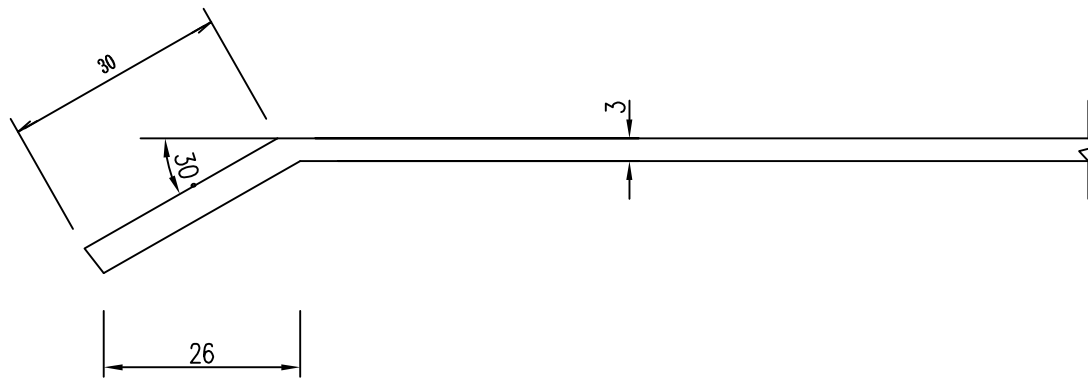


帽盖数据表

序号	直径 (mm)	D(mm)	R(mm)	H(mm)	H ₂ (mm)	δ (mm)	重量 (Kg)
1	76	76.5	180	30	34.1	2	0.193

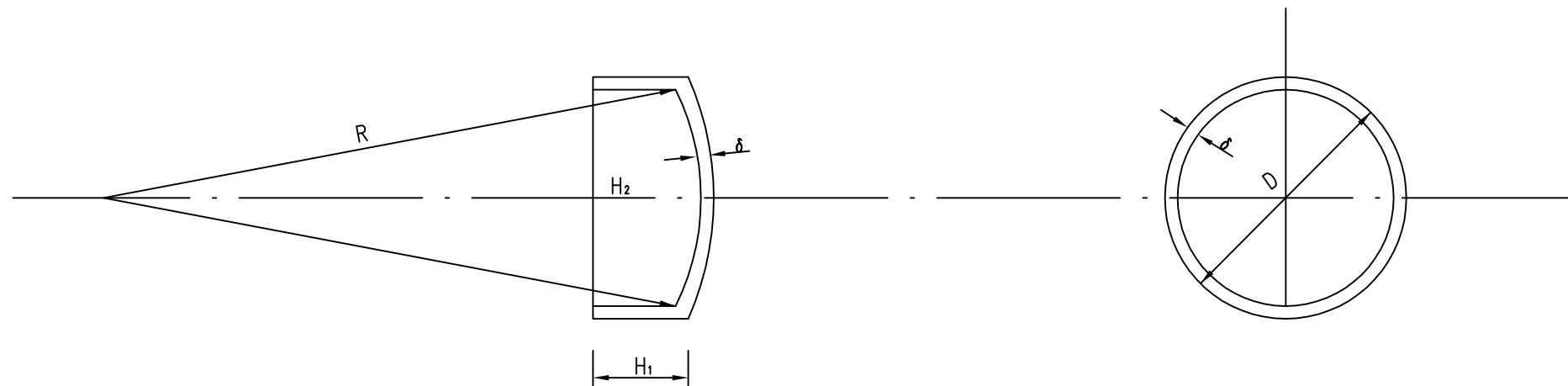
圆形标志卷边大样

1:1



柱帽大样

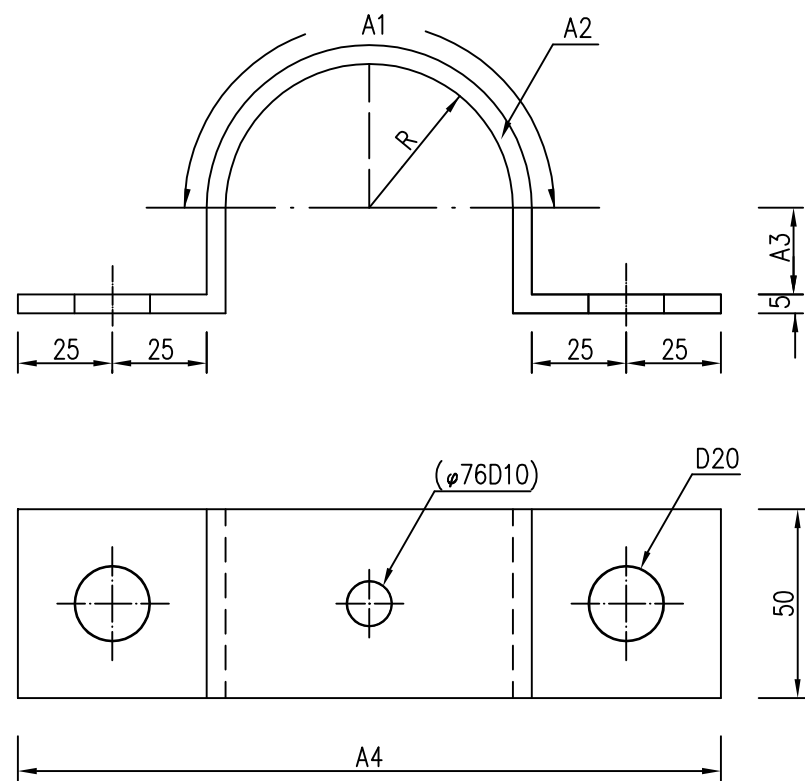
1:2



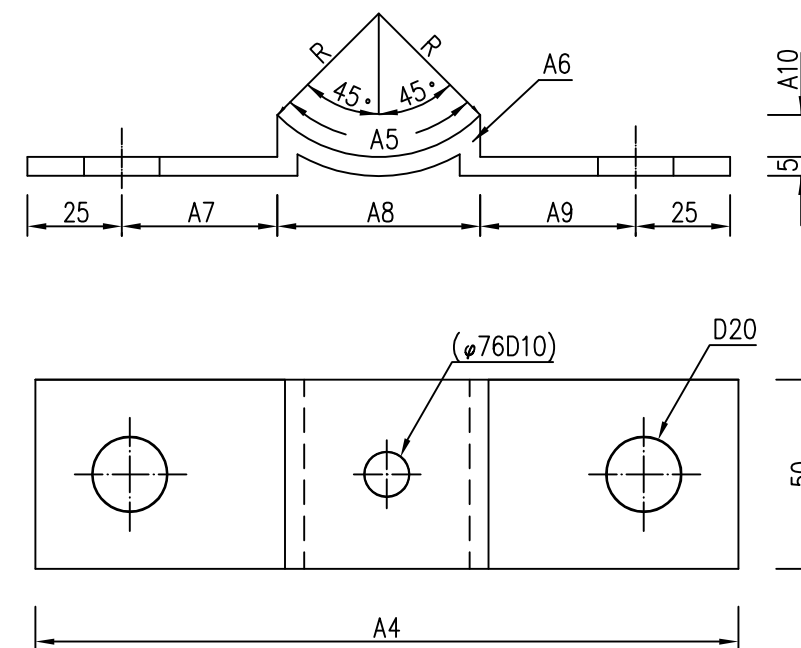
注:

1. 图中尺寸以mm计。
2. 柱帽用薄钢板制作，成品做热镀锌防腐处理。
3. 将帽盖与立柱焊接，再涂上银色漆。

柱抱箍大样



柱抱箍底衬大样



尺寸表

序号	直径 (mm)	R	A1	A2	A3	A4	A5	A6	A7	A8	A9	A10
1	76	38	135.10	291.10	23	186	59.70	224.10	41.10	53.80	41.10	11.10

注:

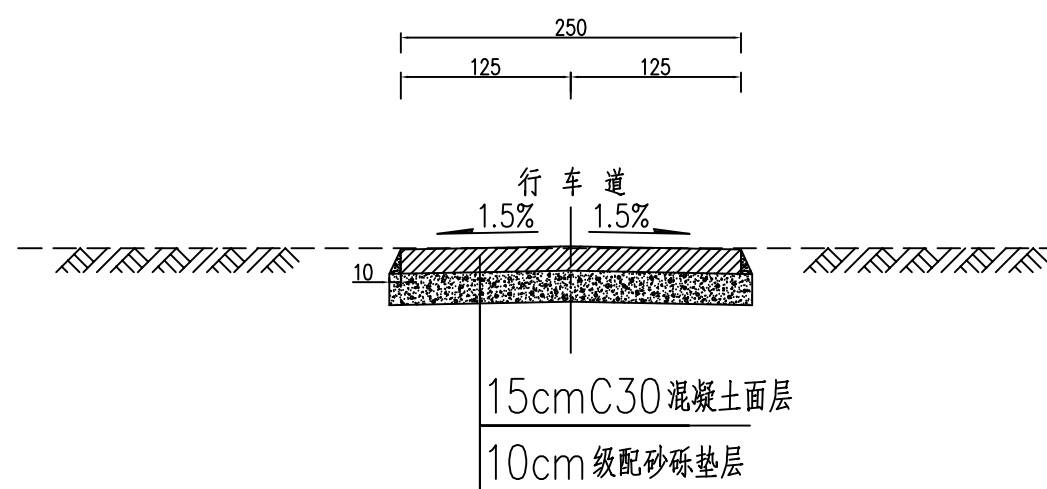
1. 图中尺寸以mm计, 比例为1:2.

2. 抱箍与底衬用中厚钢板制作, 成品做热镀锌防腐处理.

第三篇

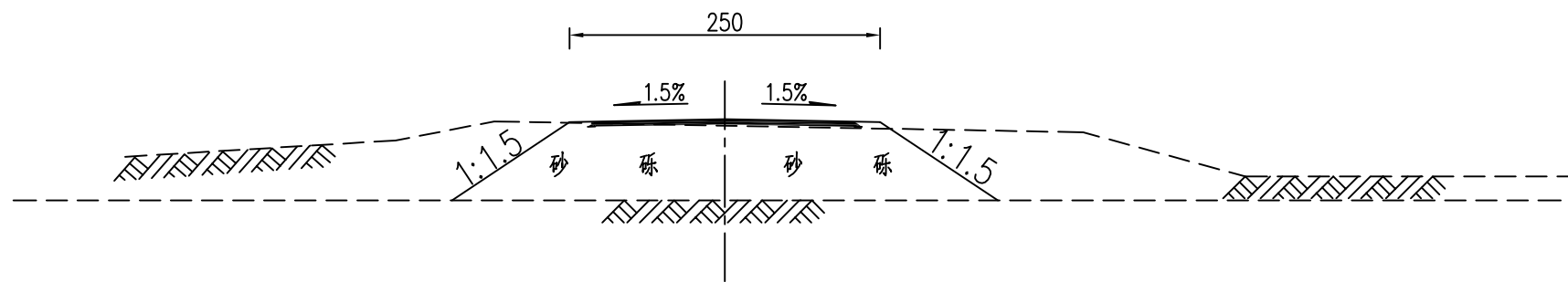
路基、路面

标准横断面图



- 注: 1、本图尺寸均以cm计。
2、填方路堤下草皮及腐质土在填筑前挖出, 基底碾压至设计压实度后填筑路堤。
3、地面横坡大于1:5时, 应开挖土质台阶, 台阶宽度不小于2m, 台阶底应有2%向内倾斜的坡度。

一般路基设计图



注

1. 本图尺寸均以cm计。
2. 填方路堤下草皮及腐质土在填筑前挖出，基底碾压至设计压实度后填筑路堤。
3. 地面横坡 i 大于1:5时，应开挖土质台阶，台阶宽度不小于2m，台阶底应有2%向内倾斜的坡度。

路基每公里土石方数量表

伽师县米夏乡2025年入户路建设项目

S3-2-25
第 1 页 共 1 页

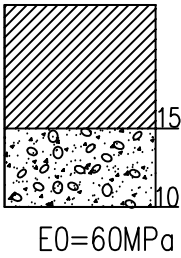


起讫桩号	面积 (m ²)	挖方 (m ³)							填方 (m ³)			本桩利用		远 运 利 用 (挖余)			借 方 (填缺)				废 方			备注	
		总体积	土 方			石 方				总数量 (m ³)	土 方 (m ³)	石 方 (m ³)	土 方 (m ³)	石 方 (m ³)	平均运距(Km)	土 方 (m ³)	平均运距 (Km)	石 方 (m ³)	平均运距 (Km)	土 方 (m ³)	石 方 (m ³)	平均运距 (Km)			
			松土	普通土	硬土	软石	次坚石	坚石	土方														石方		土方
江尕勒霍依拉(1)村	3650.00	915		915					76	76								76	83.0			915		5.0	
恰喀(2)村	6025.00	1810		1810					124	124								124	80.0			1810		5.0	
琼库尔克什拉克(3)村	7165.00	2006		2006					206	206								206	78.0			2006		5.0	
喀孜艾日克(4)村	3950.00	1225		1225					118	118								118	77.0			1225		5.0	
琼霍伊拉(5)村	1010.00	325		325					68	68								68	78.0			325		5.0	
米夏(6)村	4868.00	1560		1560					132	132								132	79.0			1560		5.0	
托万塔尔夏(7)村	4047.00	1300		1300					124	124								124	82.0			1300		5.0	
英塔木(10)村	1535.00	495		495					77	77								77	83.0			495		5.0	
合 计	32250.00	9636		9636					925	925								925	80.0			9636		5.0	

路面工程数量表（水泥砼路面）

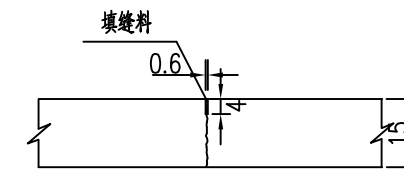
伽师县米夏乡2025年入户路建设项目

S3-2-32 第 1 页 共 1 页

起讫桩号	路 面						工程数量						备 注		
	长度 (m)	结构 类型	宽 度(m)		厚 度(m)		路面面积(m ²)		C30立缘石	C20靠背	10cm天然 砂砾垫层	2cm厚M10砂 浆垫层		钢筋用量	培路肩 (m ³)
			面层 (C30砼)	垫层(10cm 级配砂砾)	面层 (C30砼)	垫层(级 配砂砾)	面层 (C30砼)	垫层(10cm级 配砂砾)	数量(m ³)	数量(m ³)	数量(m ³)	数量(m ³)		HPB300 (Kg)	
江尕勒霍依拉(1)村		15-10	2.50	2.70	0.15	0.10	3650.00	3942.00							
恰喀(2)村		15-10	2.50	2.70	0.15	0.10	6025.00	6507.00							
琼库尔克什拉克(3)村		15-10	2.50	2.70	0.15	0.10	7165.00	7738.20							
喀孜艾日克(4)村		15-10	2.50	2.70	0.15	0.10	3950.00	4266.00							
琼霍伊拉(5)村		15-10	2.50	2.70	0.15	0.10	1010.00	1090.80							
米夏(6)村		15-10	2.50	2.70	0.15	0.10	4868.00	5257.44							
托万塔尔夏(7)村		15-10	2.50	2.70	0.15	0.10	4047.00	4370.76							
英塔木(10)村		15-10	2.50	2.70	0.15	0.10	1535.00	1657.80							
合 计							32250.00	34830.00							

自然区划	VI ₂	
路面类型	水泥混凝土路面(C30)	
干湿类型	稍湿—潮湿	
路基土	粉土	
行车道路面	代号	15-10
	结构样式	 E ₀ =60MPa
图例	 水泥混凝土路面	 级配砂砾

横向缩缝构造



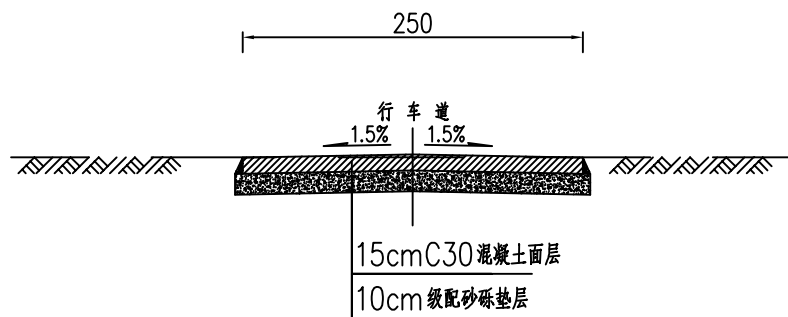
级配砂砾垫层的级配组成(方孔筛)

筛孔尺寸(mm)	31.5	26.5	19.0	9.5	4.75	1.18	0.6	0.075
通过质量百分率(%)	100	90-100	75-90	50-70	30-55	15-35	10-20	4-10

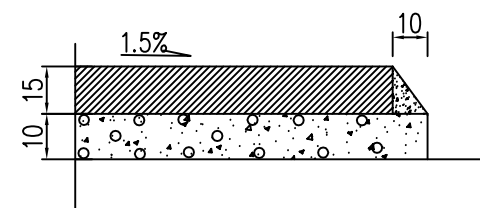
注:

1. 本图所注尺寸均以cm为单位。
2. 水泥混凝土路面为C30混凝土,采用42.5级水泥,水泥混凝土弯拉强度4.0Mpa,抗压强度30Mpa,抗拉强度2.54Mpa,弹性模量27Gpa。
3. 横向胀缝适用于与其他道路相接处。
4. 填缝料采用聚氯乙稀胶泥为填缝料。
5. 路面表面必须采用拉毛、拉槽、刻槽等方法筑做表面构造,一般路段表面构造深度为0.5mm-1.0mm,急弯、陡坡交叉口附近表面构造深度为0.6mm-1.1mm。

断面形式



路面边缘大样



注：
1. 本图所注尺寸均以cm为单位。

第十篇

筑路材料

第十一篇

施工组织计划

序号	工程名称	2025												备注
		1	2	3	4	5	6	7	8	9	10	11	12	
1	准备工作			—										施工时间 —————
2	路基工程				—									
3	级配砂砾垫层					—								
4	混凝土面层						—							
5	其他工程							—						
6	其他								—					