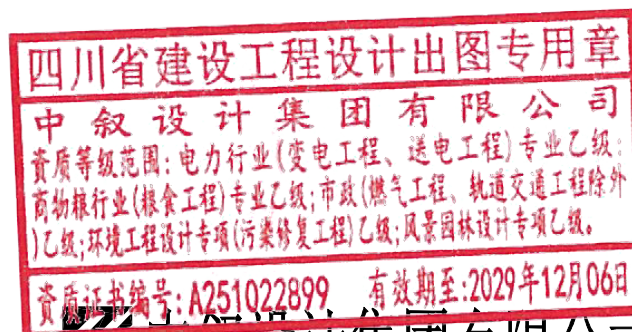


伊宁市汉宾乡汉宾村排水管网建设项目 (示范村创建项目)

设计阶段：施工图设计



中叙设计集团有限公司

2025年01月

图 纸 目 录

| 页数 | 专业 | 图号 | 图 名 |
|----|----|-------|----------|
| 1 | 水施 | 水施-01 | 图 纸 目 录 |
| 1 | 水施 | 水施-02 | 设计说明 |
| 1 | 水施 | 水施-03 | 主要工程数量表 |
| 1 | 水施 | 水施-04 | 总平面设计图 |
| 7 | 水施 | 水施-05 | 排水纵断面设计图 |
| 1 | 水施 | 水施-06 | 管道开挖大样图 |
| 1 | 水施 | 水施-07 | 防坠网大样图 |
| 1 | 水施 | 水施-08 | 拆除回复大样图 |
| | | | |
| | | | |

| | | | | | | | | | |
|---|--|---|---------------------|-------------------|---------------------|----------------------|-------------------|--------------------------|---------------------|
|  | 中叙设计集团有限公司 Zhongxu Design Group Co., Ltd. 市政行业乙级设计证书 A251022899 | 项目名称 伊宁市汉宾乡汉宾村排水管网建设项目 (示范村创建项目) | 项目负责人 张三贵 | 张三贵 | 专业负责人 张三贵 | 张三贵 | 图纸名称 目录 | 工程编号 ZX-JS2502 | 图 号 SS-01 |
| | 建设单位 伊宁市汉宾乡人民政府 | 审 定 杨 波 | 杨波 | 校 对 邱 鹏 | 邱鹏 | 设计 王朝阳 | 王朝阳 | 专业 水施 | 设计阶段 施工图 |
| | 审 核 张三贵 | 张三贵 | 设计 张三贵 | 张三贵 | 版本 1.0 | 日期 2025.01 | 2025.01 | 日期 2025.01 | 2025.01 |

本图纸版权归本公司所有，未加盖本公司出图专用章无效，不得用于本工程以外范围。

排水管道设计说明

一、总则

- (1) 图中尺寸单位：除管径、井径为毫米外，其余均以米计（注明者除外）。比例尺：平面布置图采用1:1000。
- (2) 本图坐标系统采用CGCS2000坐标系。

二、设计依据：

《岩土工程勘察报告》

1: 1000实测地形图及管道红线图

《城镇给水排水技术规范》(GB50788-2012)

《城市工程管线综合规划规范》(GB50289-2021)

《室外排水设计标准》(GB50014-2021) (2021版)

《混凝土和钢筋混凝土排水管》(GB/T11836-2009)

《给水排水管道工程施工及验收规程》(GB50268-2008)

地标新12S3《室外排水工程》。

《混凝土和钢筋混凝土排水管试验方法》(GB/T 16752-2006)

《内衬PVC片材混凝土和钢筋混凝土排水管》(JC/T 2280-2014)

《给水排水工程顶管技术规程》(CECS246: 2008)

《室外给水排水和燃气热力工程抗震设计规范》(GB50032-2003)

三、工程概况及设计内容

本工程为伊宁市汉宾乡汉宾村排水管网建设项目(示范村创建项目)，排水DN400主管全长160.43m，DN300支管全长986.79m，钢筋混凝土检查井 ϕ 1250共计36座。

四、地基处理：

- (1) 整个管道沿线环境土对混凝土结构具微~弱腐蚀性，对钢筋混凝土中的钢筋具弱腐蚀性，地下水对混凝土结构具中等腐蚀性，对钢筋混凝土中的钢筋具弱腐蚀性。
- (2) 管道沿线要做好管道的防渗处理，以防止管道漏水对管道基础、周边环境及地下水造成危害。
- (3) 杂填土不能作为管道基础，需全部清除，采用级配戈壁土换填并分层夯实或压实，夯实后 $f_{ak} < 150KPa$ 。
- (4) 符合《给水排水管道工程施工及验收规范》(GB50268-2008)地基处理规定。

五、施工图设计说明

(1) 管材的选用及连接

管材：本工程排水管道采用II级钢筋混凝土排水管。管径最小壁厚、裂缝荷载及破坏荷载等具体技术要求见

胶圈性能《橡胶圈密封件给、排水管道及污水管道用接口密封圈材料规范》(HG/T3091-2000)标准规定。

- (2) 管道基础：按《2012系列设备(给排水)标准设计图集》(12S3)执行。具体详执新12S3，砂垫层基础15cm，

- (3) 管槽开挖：a、基槽开挖前，应对拟开挖场地地下管网及其它构筑物的情况进行调查，以避免施工对其它管线设施及地下管道的破坏；b、基槽开挖应尽量与相邻建(构)筑物保持一定距离，避免对现有建(构)筑物造成影响和破坏；c、沟槽临时开挖边坡坡度根据现行《给水排水管道工程施工及验收规范》第4章的有关规定执行。如开挖深度较大，应根据现场具体情况将临时开挖边坡坡度适当放缓；d、施工时应做好地面排水及沟槽排水，如有地下水应采取必要的人工降水措施，使地下水降至沟槽以下0.5m，以防止水泡沟槽，槽底不得积水，并采取措施防止管道产生水平位移。
- e、沟槽开挖宽度的确定按GB50268-2008第4.3.2条的要求执行；f、开挖后如遇不良地质现象，应及时与设计单位联系。

- (4) 沟槽回填：管道沟槽回填应符合现行《给水排水管道工程施工及验收规范》中沟槽回填及质量验收标准规定要求，

- (5) 管线交叉处理：当排水管道与其他管道交叉时，按照有压让无压，小管让大管的原则与其他管线避让。排水管道埋深可根据现场实际情况适当调整，但应在给水管下方。当给水管道敷设在污水管道、箱涵、排水管沟下时，应采用大于给水管2号的钢管保护，套管伸出交叉管的长度每边不得小于3.0m，套管两端应采用1:2防水水泥砂浆封闭。

- (6) 检查井：检查井采用 ϕ 1250收口式钢筋混凝土检查井，井口做防坠网装置，详见12S3-B15；

- (7) 检查井井盖、井座：检查井井盖、井座采用 ϕ 700重型球墨铸铁井盖及井座，详见新12S3-H12-H15，井盖上应注明“排水”字样或标记。井盖车行道上井盖在施工找平安放盖座及井盖，以井盖与实际路面为准。绿化带中井盖顶标高应高出地面20cm。

- (8) 踏步：采用于球墨铸铁踏步，详见新12S3-H8-H9踏步。

- (9) 管道闭水试验：排水管道全部回填土前应按要求进行管道的闭水试验，达到规范要求后方可进行回填。闭水试验的相关要求应严格执行《给水排水管道工程施工及验收规范》(GB50268-2008)中9.3的规定。允许渗水量详9.3.5中相关内容。

- (10) 管道埋深较大处要做好支撑或退台开挖，开挖具体要求详见《给水排水管道工程施工及验收规程》GB50268-2008要求，地下水位较高处安装管道及检查井并采取抗浮措施及做好施工组织。

六、施工注意事项：

- (1) 所有尺寸以图注尺寸为准，不得以比例尺量度为依据。
- (2) 施工过程中，根据测量规范引出的控制点，其高程控制点必须满足管道设计坡度的精度要求。在控制点建立后，建议用多点高等级的控制点进行复测。
- (3) 施工前必须进行施工测量，若测量中有与设计图不符之处，尽快会同测量部门、设计单位进行解决。
- (4) 施工每一道工序完毕后，须经现场监理、项目监理认定合格后方可进行下一道工序施工。
- (5) 对施工中发生的问题应及时与我院联系，以有利于工程建设质量。
- (6) 其余未尽事宜参见《给水排水管道工程施工及验收规范》(GB50268-2008)等有关规范执行。
- (7) 施工单位不得擅自变更设计，如发生变更请按设计变更的有关程序执行。
- (8) 凡是设计图上注明的国标、自治区标准图，请建设、施工及相关单位自备。

| | | | | | | | | | | | | | |
|--|------------------------------|--------------------------------|-------------------------------|-------------------|---|-------------------|------------------------------|---------------------|-----------|--------------------------|-------|-----------------------------|---------|
|  中叙设计集团有限公司 Zhongxu Design Group Co., Ltd. 市政行业乙级设计证书 A251022899 | 项目名称 PROJECT TITLE | 伊宁市汉宾乡汉宾村排水管网建设项目 (示范村创建项目) | 项目负责人 AUTHORIZED BY | 张三贵 <i>张三贵</i> | 专业负责人 DISCIPLINE RESPONSIBLE BY | 张三贵 <i>张三贵</i> | 图纸名称 DRAWING TITLE | 工程编号 PROJECT NO. | ZX-JS2502 | 图号 DRAWING NO. | SS-02 | | |
| | 建设单位 CLIENT | 伊宁市汉宾乡人民政府 | 审定 AUTHORIZED BY | 杨波 <i>杨波</i> | 校对 CHECKED BY | 邱鹏 <i>邱鹏</i> | | | | | | 设计阶段 DESIGN STAGE | 施工图 |
| | 审核 EXAMINED BY | 张三贵 <i>张三贵</i> | 设计 DESIGNED | 王朝阳 <i>王朝阳</i> | 版本 VERSION | 1 | | | | | | 日期 DATE | 2025.01 |

主要工程数量表

| 编号 | 名称 | 规格 | 单位 | 数量 | 材料 | 备注 |
|----|----------|-------|-----|---------|----------|----|
| 1 | 排水主管 | DN400 | 米 | 160.43 | II级钢筋混凝土 | |
| 2 | 排水支管 | DN300 | 米 | 986.79 | II级钢筋混凝土 | |
| 3 | 排水检查井 | φ1250 | 座 | 36 | 钢筋混凝土 | |
| 4 | 防坠网 | | 套 | 36 | | |
| 5 | 拆除恢复沥青路面 | | 平方米 | 2600.00 | | |
| 6 | 挖方 | | 立方米 | 3465.36 | | |
| 7 | 回填砂 | | 立方米 | 1153.65 | | |
| 8 | 回填土 | | 立方米 | 1907.95 | | |
| | | | | | | |



中叙设计集团有限公司
Zhongxu Design Group Co., Ltd.
市政行业乙级设计证书 A251022899

项目名称
PROJECT TITLE
建设单位
CLIENT

伊宁市汉宾乡汉宾村排水管网建设项目
(示范村创建项目)
伊宁市汉宾乡人民政府

项目负责人
AUTHORIZED BY
审定
AUTHORIZED BY
审核
EXAMINED BY

张三贵
杨波
张三贵

张三贵
杨波
张三贵

专业负责人
DISCIPLINE RESPONSIBLE BY
校对
CHECKED BY
设计
DESIGNED

张三贵
邱鹏
王朝阳

张三贵
邱鹏
王朝阳

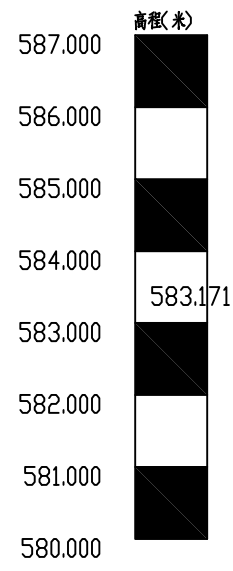
图纸名称
DRAWING TITLE
主要工程数量表

工程编号
PROJECT NO.
专业
SPECIALTY
版本
VERSION

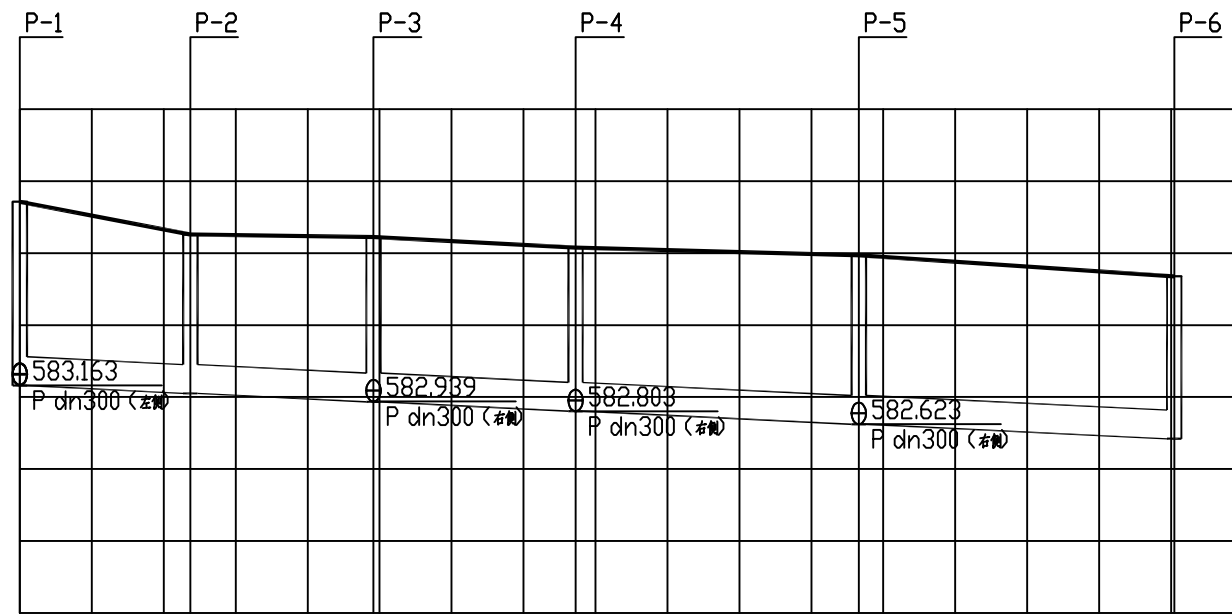
ZX-JS2502
日期
DATE

图号
DRAWING NO.
设计阶段
DESIGN STAGE
日期
DATE

SS-03
施工图
2025.01



比例尺 1:1000



| | | | | | | |
|---------|--------------|---------|---------|--------------------|---------|---------|
| 自然地面标高 | 585.713 | 585.258 | 585.224 | 585.076 | 584.969 | 584.677 |
| 设计地面标高 | 585.713 | 585.258 | 585.224 | 585.076 | 584.969 | 584.677 |
| 设计管内底标高 | 583.159 | 583.050 | 582.933 | 582.804 582.803 | 582.622 | 582.420 |
| 管内底埋深 | 2.55 | 2.21 | 2.29 | 2.27 | 2.35 | 2.26 |
| 管径及坡度 | De400 i=0.46 | | | | | |
| 平面距离 | L=23.69 | L=25.47 | L=28.07 | L=39.36 | L=43.84 | |
| 管道基础 | 120° 砂石基础 | | | | | |
| 井编号 | P-1 | P-2 | P-3 | P-4 | P-5 | P-6 |
| 道路桩号 | | | | | | |



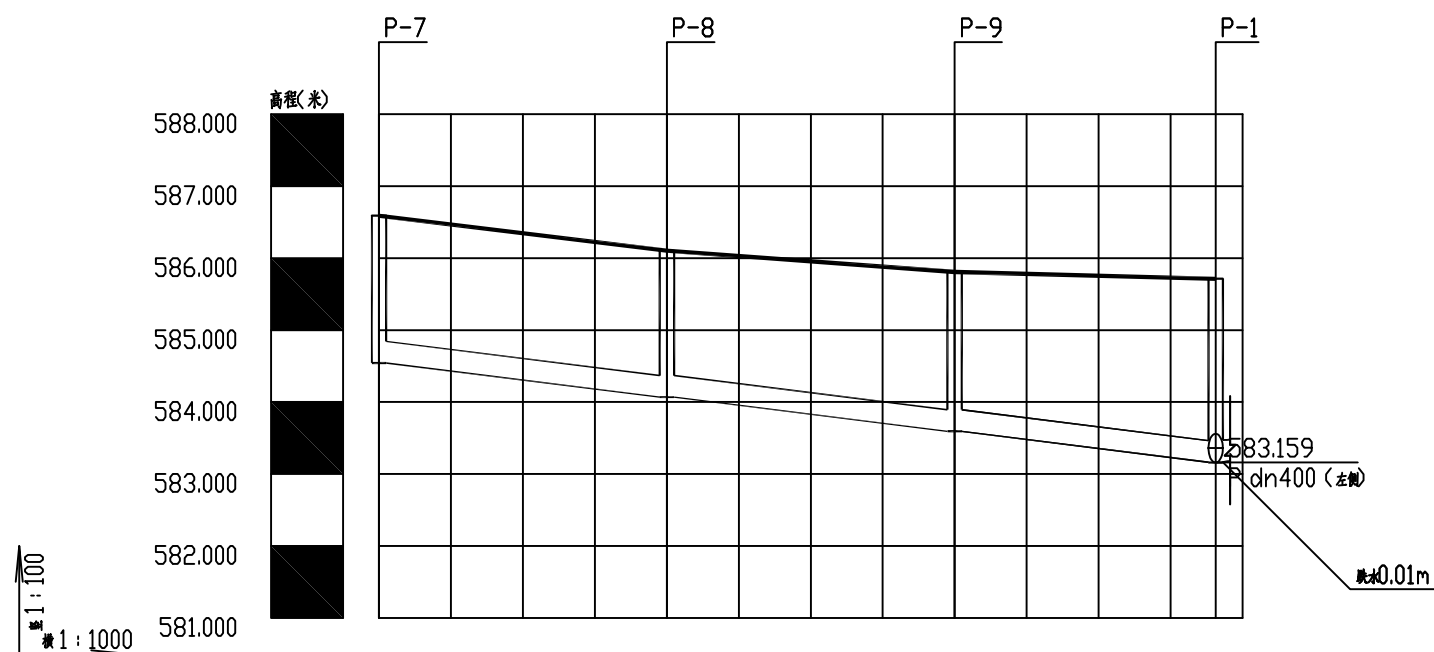
中叙设计集团有限公司
Zhongxu Design Group Co., Ltd.
市政行业乙级设计证书 A251022899

项目名称 伊宁市汉宾乡汉宾村排水管网建设项目
(示范村创建项目)
建设单位 伊宁市汉宾乡人民政府

| | | | | | |
|---------------|-----|-----|----------|-----|-----|
| 项目负责人 | 张三贵 | 张三贵 | 专业负责人 | 张三贵 | 张三贵 |
| AUTHORIZED BY | 杨波 | 杨波 | 校核 | 邱鹏 | 邱鹏 |
| 核定 | 张三贵 | 张三贵 | 设计 | 王朝阳 | 王朝阳 |
| AUTHORIZED BY | 张三贵 | 张三贵 | DESIGNED | | |
| 审核 | | | | | |

图纸名称
DRAWING TITLE
排水纵断面设计图

| | | | |
|-------------|-----------|--------------|---------|
| 工程编号 | ZX-JS2502 | 图号 | SS-05 |
| PROJECT NO. | | DRAWING NO. | |
| 专业 | | 设计阶段 | 施工图 |
| SPECIALTY | | DESIGN STAGE | |
| 版本 | | 日期 | 2025.01 |
| VERSION | | DATE | |



| | | | | |
|---------|--------------|---------|---------|---------|
| 自然地面标高 | 586.588 | 586.102 | 585.807 | 585.713 |
| 设计地面标高 | 586.588 | 586.102 | 585.807 | 585.713 |
| 设计管内底标高 | 584.543 | 584.068 | 583.594 | 583.163 |
| 管内底埋深 | 2.05 | 2.03 | 2.21 | 2.55 |
| 管径及坡度 | De300 i=1.19 | | | |
| 平面距离 | L=40 | L=40 | L=36.27 | |
| 管道基础 | 120° 砂石基础 | | | |
| 井编号 | P-7 | P-8 | P-9 | P-1 |
| 道路桩号 | | | | |



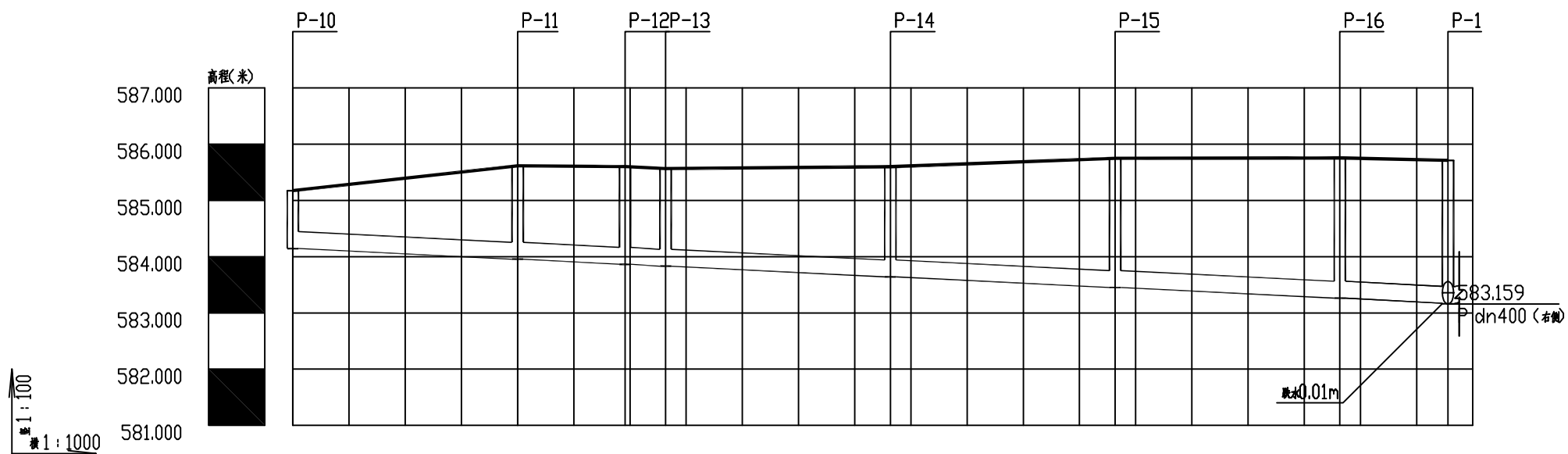
中叙设计集团有限公司
Zhongxu Design Group Co., Ltd.
市政行业乙级设计证书 A251022899

项目名称 伊宁市汉宾乡汉宾村排水管网建设项目
(示范村创建项目)
建设单位 伊宁市汉宾乡人民政府

| | | | | | |
|---------------|-----|-----|---------------------------|-----|-----|
| 项目负责人 | 张三贵 | 张三贵 | 专业负责人 | 张三贵 | 张三贵 |
| AUTHORIZED BY | 杨波 | 杨波 | DISCIPLINE RESPONSIBLE BY | 邱鹏 | 邱鹏 |
| 审定 | 张三贵 | 张三贵 | 校对 | 王朝阳 | 王朝阳 |
| AUTHORIZED BY | 张三贵 | 张三贵 | CHECKED BY | 王朝阳 | 王朝阳 |
| 审核 | | | 设计 | | |
| EXAMINED BY | | | DESIGNED | | |

图纸名称
DRAWING TITLE
排水纵断面设计图

| | | | |
|-------------|-----------|--------------|---------|
| 工程编号 | ZX-JS2502 | 图号 | SS-05 |
| PROJECT NO. | | DRAWING NO. | |
| 专业 | | 设计阶段 | 施工图 |
| SPECIALTY | | DESIGN STAGE | |
| 版本 | | 日期 | 2025.01 |
| VERSION | | DATE | |



| | | | | | | | | |
|---------|--------------|---------|----------|---------|---------|---------|---------|---------|
| 自然地面标高 | 585.175 | 585.615 | 585.601 | 585.567 | 585.600 | 585.748 | 585.756 | 585.713 |
| 设计地面标高 | 585.175 | 585.615 | 585.601 | 585.567 | 585.600 | 585.748 | 585.756 | 585.713 |
| 设计管内底标高 | 584.145 | 583.955 | 583.865 | 583.830 | 583.641 | 583.451 | 583.262 | 583.171 |
| 管内底埋深 | 1.03 | 1.66 | 1.74 | 1.74 | 1.96 | 2.3 | 2.49 | 2.54 |
| 管径及坡度 | De300 i=0.47 | | | | | | | |
| 平面距离 | L=40 | L=19.12 | L=7.22 | L=40 | L=40 | L=40 | L=40 | L=19.24 |
| 管道基础 | 120° 砂石基础 | | | | | | | |
| 井编号 | P-10 | P-11 | P-12P-13 | P-14 | P-15 | P-16 | P-1 | |
| 道路桩号 | | | | | | | | |



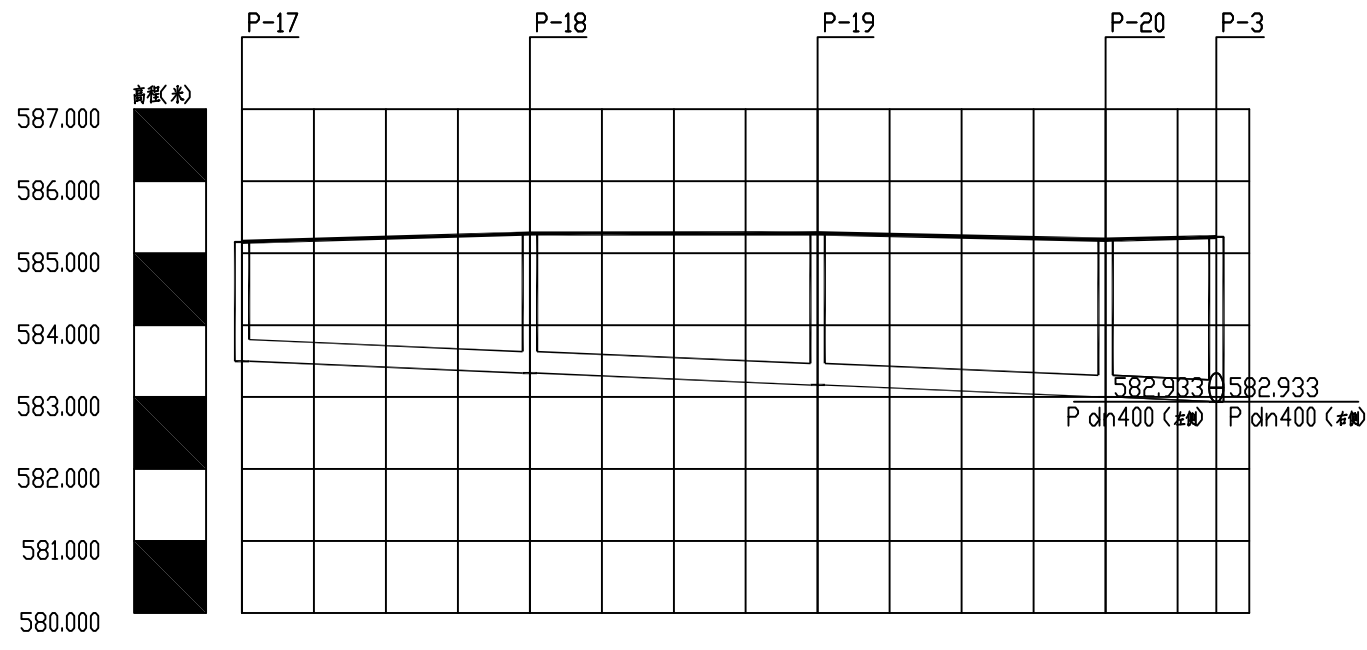
中叙设计集团有限公司
Zhongxu Design Group Co., Ltd.
市政行业乙级设计证书 A251022899

项目名称 伊宁市汉宾乡汉宾村排水管网建设项目
(示范村创建项目)
建设单位 伊宁市汉宾乡人民政府

项目负责人 张三贵
张三贵
专业负责人 张三贵
张三贵
审核 杨波
杨波
审核 张三贵
张三贵
校对 邱鹏
邱鹏
设计 王朝阳
王朝阳

图纸名称
DRAWING TITLE
排水纵断面设计图

工程编号 ZX-JS2502
PROJECT NO.
图号 SS-05
DRAWING NO.
设计阶段 施工图
DESIGN STAGE
日期 2025.01
DATE



| | | | | | |
|---------|--------------|---------|---------|---------|---------|
| 自然地面标高 | 585.156 | 585.273 | 585.275 | 585.185 | 585.224 |
| 设计地面标高 | 585.156 | 585.273 | 585.275 | 585.185 | 585.224 |
| 设计管内底标高 | 583.497 | 583.332 | 583.167 | 583.002 | 582.939 |
| 管内底埋深 | 1.66 | 1.94 | 2.11 | 2.18 | 2.28 |
| 管径及坡度 | De300 i=0.41 | | | | |
| 平面距离 | L=40 | L=40 | L=40 | L=15.39 | |
| 管道基础 | 120° 砂石基础 | | | | |
| 井编号 | P-17 | P-18 | P-19 | P-20 | P-3 |
| 道路桩号 | | | | | |



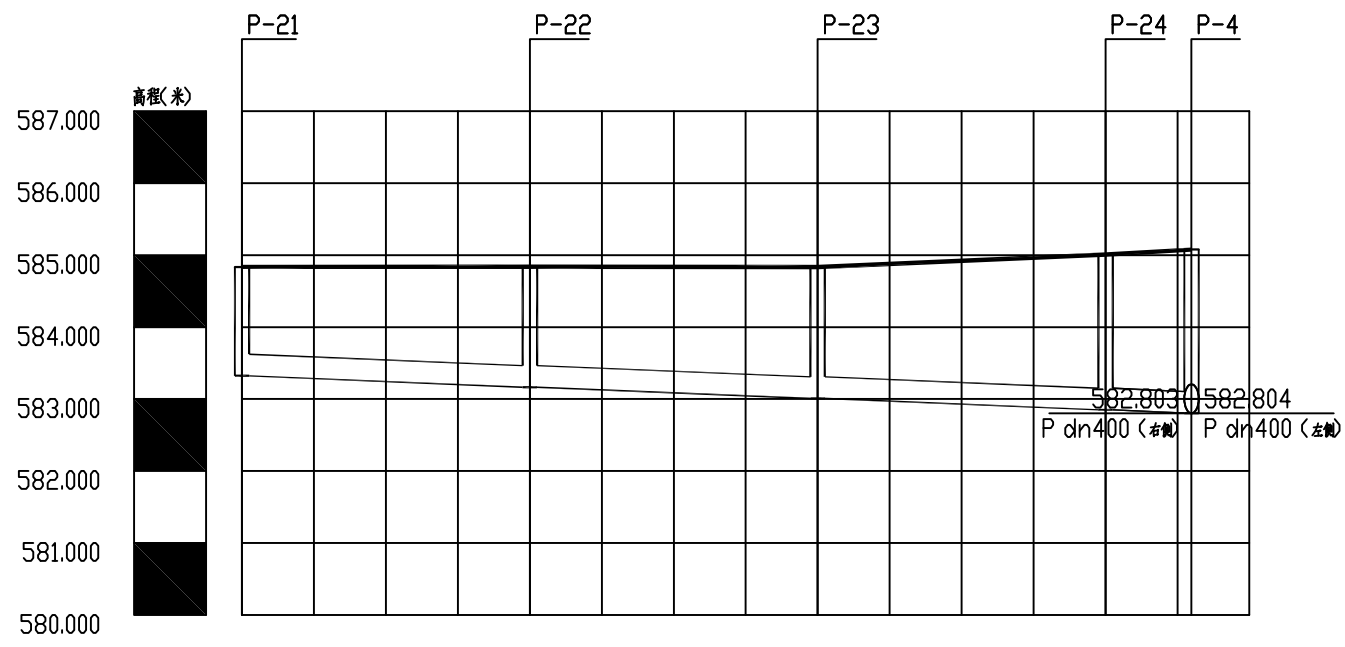
中叙设计集团有限公司
Zhongxu Design Group Co., Ltd.
市政行业乙级设计证书 A251022899

项目名称 伊宁市汉宾乡汉宾村排水管网建设项目
(示范村创建项目)
建设单位 伊宁市汉宾乡人民政府

| | | | | | |
|-------|-----|-----|-------|-----|-----|
| 项目负责人 | 张三贵 | 张三贵 | 专业负责人 | 张三贵 | 张三贵 |
| 审定 | 杨波 | 杨波 | 校对 | 邱鹏 | 邱鹏 |
| 审核 | 张三贵 | 张三贵 | 设计 | 王朝阳 | 王朝阳 |

图纸名称
排水纵断面设计图

| | | | |
|------|-----------|------|---------|
| 工程编号 | ZX-JS2502 | 图号 | SS-05 |
| 专业 | | 设计阶段 | 施工图 |
| 版本 | | 日期 | 2025.01 |



比例尺: 1:100
 比例尺: 1:1000

| | | | | | |
|---------|--------------|---------|---------|---------|---------|
| 自然地面标高 | 584.836 | 584.838 | 584.833 | 585.008 | 585.076 |
| 设计地面标高 | 584.836 | 584.838 | 584.833 | 585.008 | 585.076 |
| 设计管内底标高 | 583.323 | 583.165 | 583.007 | 582.850 | 582.803 |
| 管内底埋深 | 1.51 | 1.67 | 1.83 | 2.16 | 2.27 |
| 管径及坡度 | De300 i=0.39 | | | | |
| 平面距离 | L=40 | L=40 | L=40 | L=11.95 | |
| 管道基础 | 120° 砂石基础 | | | | |
| 井编号 | P-21 | P-22 | P-23 | P-24 | P-4 |
| 道路桩号 | | | | | |



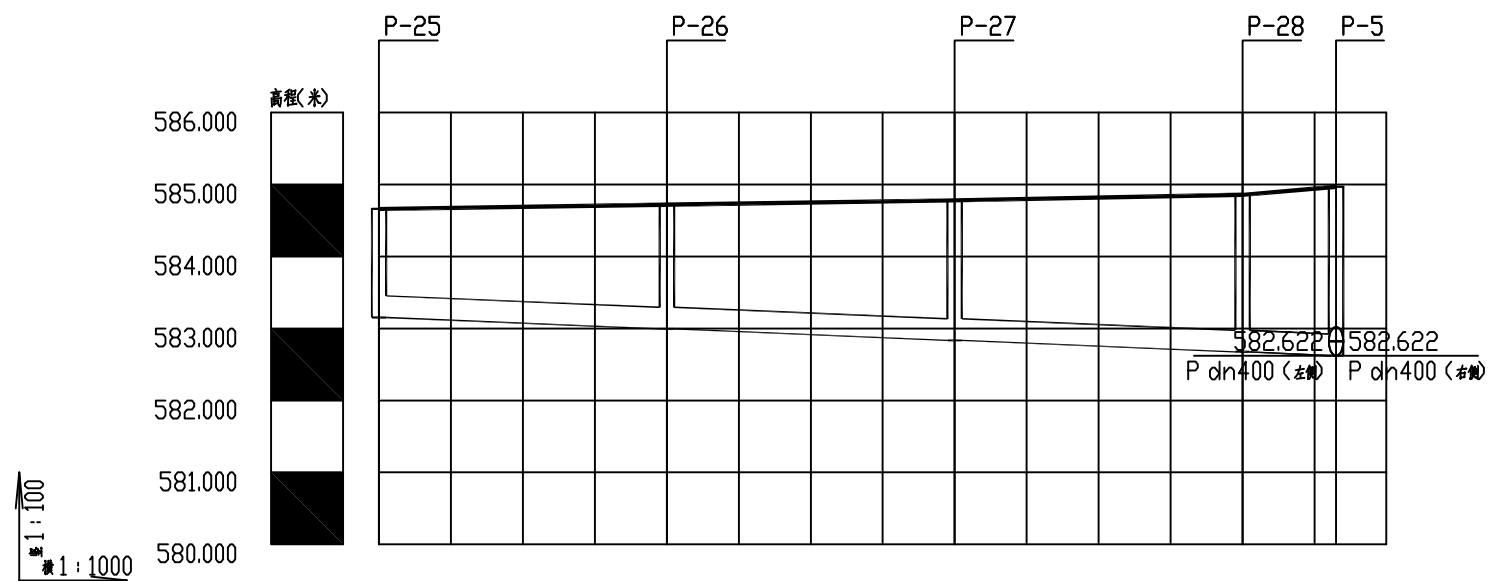
中叙设计集团有限公司
 Zhongxu Design Group Co., Ltd.
 市政行业乙级设计证书 A251022899

项目名称: 伊宁市汉宾乡汉宾村排水管网建设项目 (示范村创建项目)
 建设单位: 伊宁市汉宾乡人民政府

| | | | | | |
|-------|-----|-----|-------|-----|-----|
| 项目负责人 | 张三贵 | 张三贵 | 专业负责人 | 张三贵 | 张三贵 |
| 审定 | 杨波 | 杨波 | 校对 | 邱鹏 | 邱鹏 |
| 审核 | 张三贵 | 张三贵 | 设计 | 王朝阳 | 王朝阳 |

图纸名称: 排水纵断面设计图

| | | | |
|------|-----------|------|---------|
| 工程编号 | ZX-JS2502 | 图号 | SS-05 |
| 专业 | | 设计阶段 | 施工图 |
| 版本 | | 日期 | 2025.01 |



| | | | | | |
|---------|-------------|---------|---------|---------|---------|
| 自然地面标高 | 584.660 | 584.721 | 584.779 | 584.857 | 584.969 |
| 设计地面标高 | 584.660 | 584.721 | 584.779 | 584.857 | 584.969 |
| 设计管内底标高 | 583.153 | 582.994 | 582.834 | 582.675 | 582.623 |
| 管内底埋深 | 1.51 | 1.73 | 1.94 | 2.18 | 2.35 |
| 管径及坡度 | De300 i=0.4 | | | | |
| 平面距离 | L=40 | L=40 | L=40 | L=13 | |
| 管道基础 | 120° 砂石基础 | | | | |
| 井编号 | P-25 | P-26 | P-27 | P-28 | P-5 |
| 道路桩号 | | | | | |



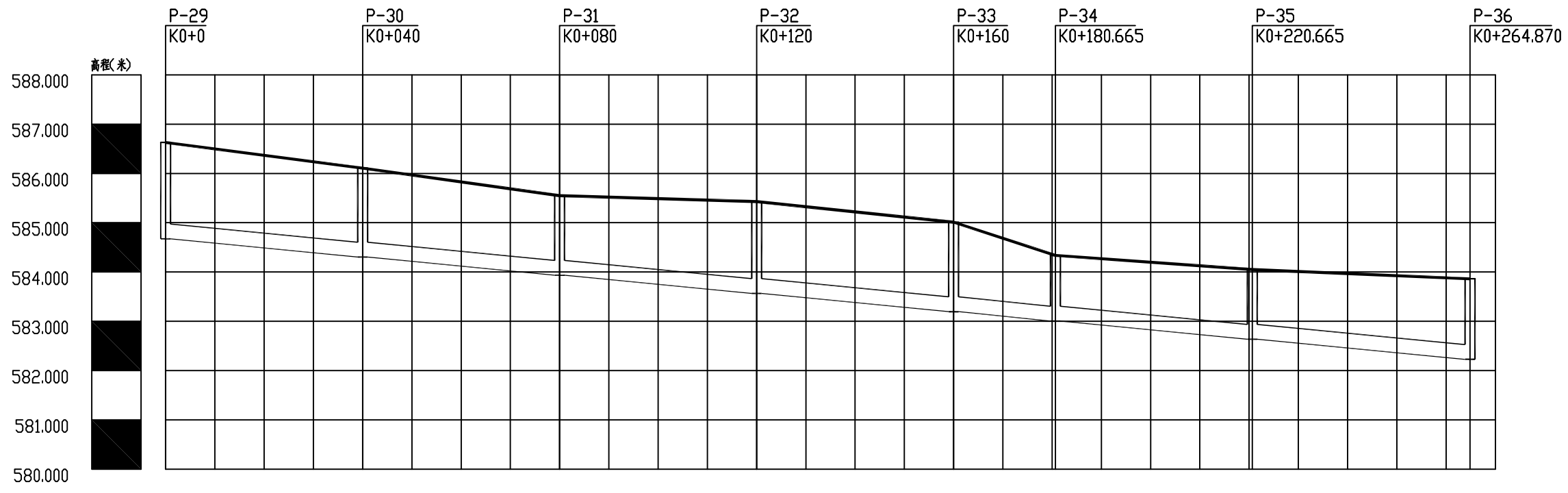
中叙设计集团有限公司
Zhongxu Design Group Co., Ltd.
市政行业乙级设计证书 A251022899

项目名称 伊宁市汉宾乡汉宾村排水管网建设项目
(示范村创建项目)
建设单位 伊宁市汉宾乡人民政府

| | | | | | |
|---------------|-----|-----|---------------------------|-----|-----|
| 项目负责人 | 张三贵 | 张三贵 | 专业负责人 | 张三贵 | 张三贵 |
| AUTHORIZED BY | 杨波 | 杨波 | DISCIPLINE RESPONSIBLE BY | 邱鹏 | 邱鹏 |
| 审定 | 张三贵 | 张三贵 | 校对 | 王朝阳 | 王朝阳 |
| AUTHORIZED BY | 张三贵 | 张三贵 | CHECKED BY | 王朝阳 | 王朝阳 |
| 审核 | 张三贵 | 张三贵 | 设计 | | |
| EXAMINED BY | 张三贵 | 张三贵 | DESIGNED | | |

图纸名称
DRAWING TITLE
排水纵断面设计图

| | | | |
|-------------|-----------|--------------|---------|
| 工程编号 | ZX-JS2502 | 图号 | SS-05 |
| PROJECT NO. | ZX-JS2502 | DRAWING NO. | SS-05 |
| 专业 | | 设计阶段 | 施工图 |
| SPECIALTY | | DESIGN STAGE | 施工图 |
| 版本 | | 日期 | 2025.01 |
| VERSION | | DATE | 2025.01 |



比例尺 1:1000

| | | | | | | | | | | | | | | | | |
|---------|--------------|---------|---------|---------|---------|---------|---------|---------|---------|------------|---------|------------|---------|---------|------------|------------|
| 自然地面标高 | 586.629 | 586.369 | 586.108 | 585.828 | 585.549 | 585.489 | 585.429 | 585.220 | 585.011 | 504.359 | 584.198 | 504.055 | 583.968 | 583.883 | 583.862 | 583.862 |
| 设计地面标高 | 586.629 | 586.369 | 586.108 | 585.828 | 585.549 | 585.489 | 585.429 | 585.220 | 585.011 | 504.359 | 584.198 | 504.055 | 583.968 | 583.883 | 583.862 | 583.862 |
| 设计管内底标高 | 584.673 | 584.488 | 584.304 | 584.119 | 583.934 | 583.750 | 583.565 | 583.381 | 583.196 | 503.005 | 582.827 | 500.648 | 582.457 | 582.273 | 582.228 | 582.228 |
| 管内底埋深 | 1.96 | 1.88 | 1.8 | 1.71 | 1.61 | 1.74 | 1.86 | 1.84 | 1.82 | 1.35 | 1.37 | 1.41 | 1.51 | 1.61 | 1.63 | 1.63 |
| 管径及坡度 | De300 i=0.92 | | | | | | | | | | | | | | | |
| 平面距离 | L=40 | | L=40 | | L=40 | | L=40 | | L=20.66 | | L=40 | | L=44.21 | | | |
| 管道基础 | 砂石基础 | | | | | | | | | | | | | | | |
| 井编号 | P-29 | P-30 | | P-31 | | P-32 | | P-33 | | P-34 | P-35 | | P-36 | | | |
| 道路桩号 | K0+0 | K0+020 | K0+040 | K0+060 | K0+080 | K0+100 | K0+120 | K0+140 | K0+160 | K0+180.665 | K0+200 | K0+220.665 | K0+240 | K0+260 | K0+264.870 | K0+264.870 |



中叙设计集团有限公司
Zhongxu Design Group Co., Ltd.
市政行业乙级设计证书 A251022899

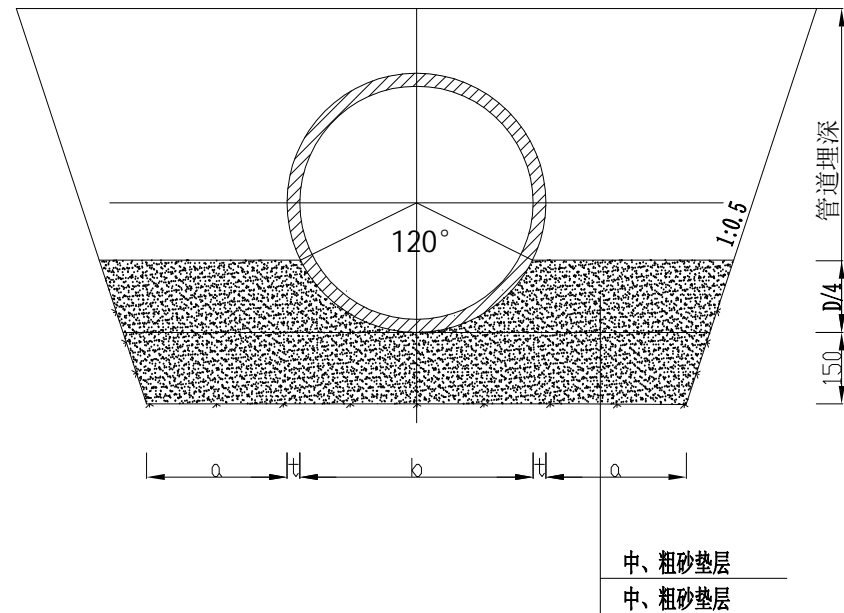
项目名称 伊宁市汉宾乡汉宾村排水管网建设项目
(示范村创建项目)
建设单位 伊宁市汉宾乡人民政府

项目负责人 张三贵
审定 杨波
审核 张三贵
专业负责人 张三贵
校对 邱鹏
设计 王朝阳

图纸名称 排水纵断面设计图

工程编号 ZX-JS2502
图号 SS-05
设计阶段 施工图
日期 2025.01

基础断面图



深度在5m以内的沟槽边坡的最陡坡度

| 土的种类 | 边坡坡度 (高: 宽) | | |
|----------------------|-------------|--------|--------|
| | 坡顶无荷载 | 坡顶有静载 | 坡顶有动载 |
| 中密的砂石 | 1:1.00 | 1:1.25 | 1:1.50 |
| 中密的碎石类土 (填充物为砂) | 1:0.75 | 1:1.00 | 1:1.25 |
| 硬塑的轻亚粘土 | 1:0.67 | 1:0.75 | 1:1.00 |
| 中密的碎石类土 (填充物为粘性土) | 1:0.50 | 1:0.67 | 1:0.75 |
| 硬塑的亚粘土、粘土 | 1:0.33 | 1:0.50 | 1:0.67 |
| 老黄土 | 1:0.10 | 1:0.25 | 1:0.33 |
| 软土 (经井点降水后) | 1:1.00 | — | — |

管道一侧的工作面宽度

| 管道外径D (mm) | 管道一侧的工作面宽度a |
|-----------------|--------------|
| | 金属类管道、化学建材管道 |
| D ≤ 500 | 300 |
| 500 < D ≤ 1000 | 400 |
| 1000 < D ≤ 1500 | 500 |
| 1500 < D ≤ 1800 | 600 |

- 注:
- 1、尺寸单位为毫米。
 - 2、沟槽边坡坡度请根据现场回填土的种类进行放坡。



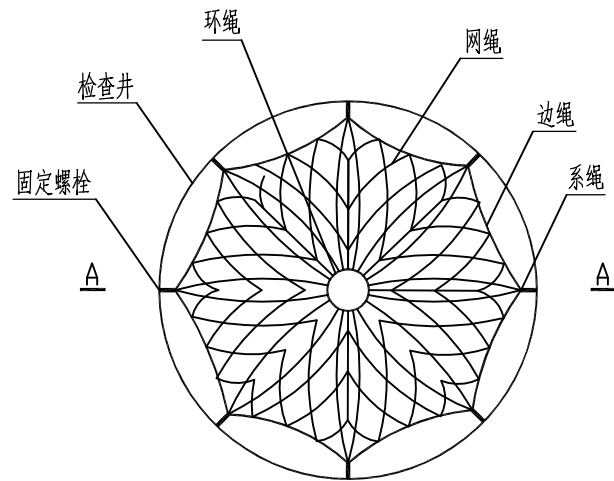
中叙设计集团有限公司
Zhongxu Design Group Co., Ltd.
市政行业乙级设计证书 A251022899

项目名称 伊宁市汉宾乡汉宾村排水管网建设项目
(示范村创建项目)
建设单位 伊宁市汉宾乡人民政府

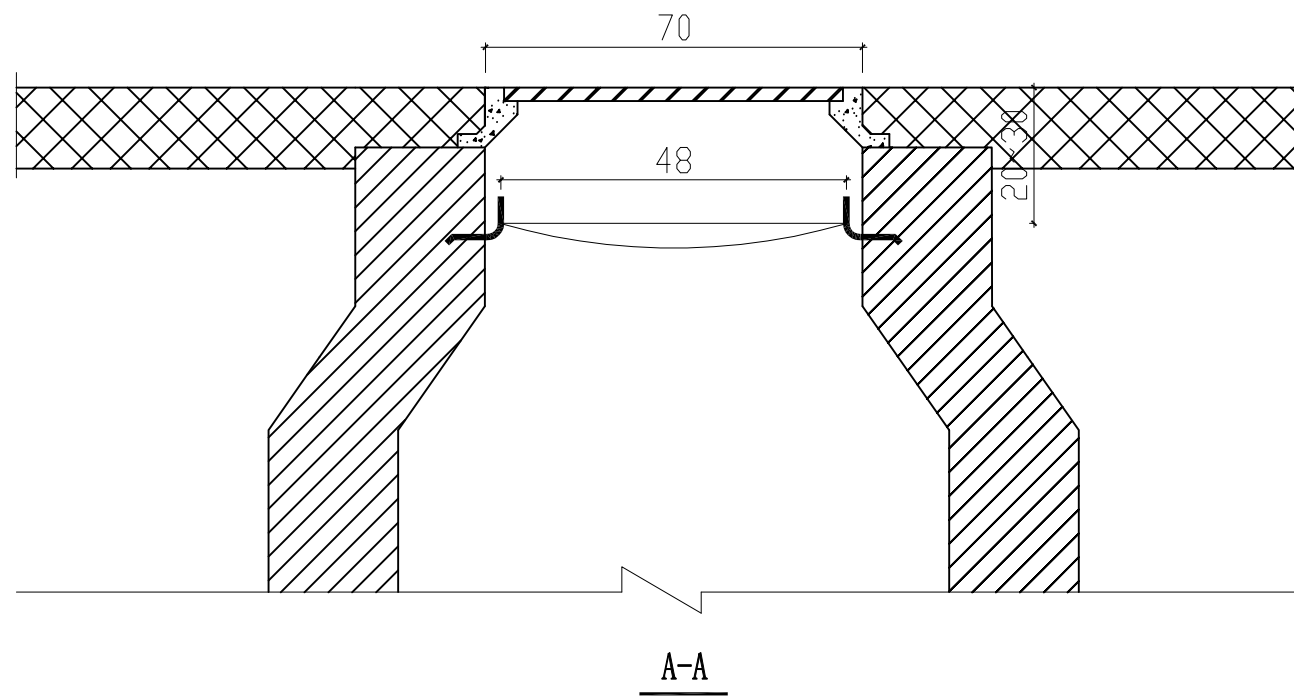
项目负责人 张三贵
审定 杨波
审核 张三贵
专业负责人 张三贵
校对 邱鹏
设计 王朝阳

图纸名称
管道开挖大样图

工程编号 ZX-JS2502
专业
版本
图号 SS-06
设计阶段 施工图
日期 2025.01



检查井筒安全网平面图



注:

1. 本图尺寸单位为厘米;
2. 深度大于4米的检查井必须设置安全网。
3. 井盖与井座间设1米的防盗钢链, 防盗链直径为8mm。
4. 材料用量:C30混凝土0.07m³。
5. 本图适用于给水排水和燃气检查井。

说明

一、安全网

1. 安全网绳可采用锦纶、维纶、涤纶或其他材料制成, 物理性能、耐候性应符合国家或行业标准的相关规定;
2. 安全网绳断裂强力应符合下表:

| 网类别 | 绳类别 | 断裂强力 (N) |
|-----|-------|----------|
| 安全网 | 网绳、系绳 | ≥1000 |
| | 边绳 | ≥2000 |
| | 环绳 | ≥3000 |

施工严禁使用有断绳等已损坏的安全网。

二、固定螺栓

1. 固定螺栓采用M6规格以上 (直径≥6毫米) 带有挂钩的膨胀螺栓;
2. 膨胀螺栓受力性能应满足下表:

| 螺栓规格 (mm) | 埋深 (mm) | 不同基 (砌) 体时的受力性能 (公斤) | | | | | | | |
|-----------|---------|----------------------|-----|-----|-----|-------------|------|-----|-----|
| | | 锚固在75#砖砌体上 | | | | 锚固在150#混凝土上 | | | |
| | | 拉力 | | 剪力 | | 拉力 | | 剪力 | |
| | | 允许值 | 极限值 | 允许值 | 极限值 | 允许值 | 极限值 | 允许值 | 极限值 |
| M6 | ≥35 | 100 | 305 | 70 | 200 | 245 | 610 | 80 | 200 |
| M8 | ≥45 | 225 | 675 | 105 | 319 | 540 | 1350 | 150 | 375 |

3. 材质: 固定螺栓采用不锈钢304或更好的耐腐蚀等级的材质。

三、安装

1. 用8副固定螺栓固定于检查井井壁的砖砌体墙或混凝土上, 固定螺栓沿检查井井筒内同一水平面均匀分布, 挂钩朝上;
2. 安全网的8个系绳和边绳分别悬挂在对应的挂钩上, 网目小于10cm;
3. 安全网需安装于同一水平面, 距离检查井井口20-30cm的坚固墙体上;
4. 初始下垂高度: 安全网安装后的初始下垂高度不宜超过10cm
5. 安全防坠网安装完成后需要对其进行坠落测试, 参见《GB/T8834-2006绳索有关物理和机械性能的测定》, 测试合格后方可验收。

四、其余未尽事宜均按照国家相关规定执行。

五、参考标准:

- 安全网
 GB 5725-2009
 膨胀螺栓
 JB/ZQ4763-2006
 混凝土用膨胀型锚栓 型式与尺寸
 GB/T 22795-2008
 《排水管道维护安全技术规程》



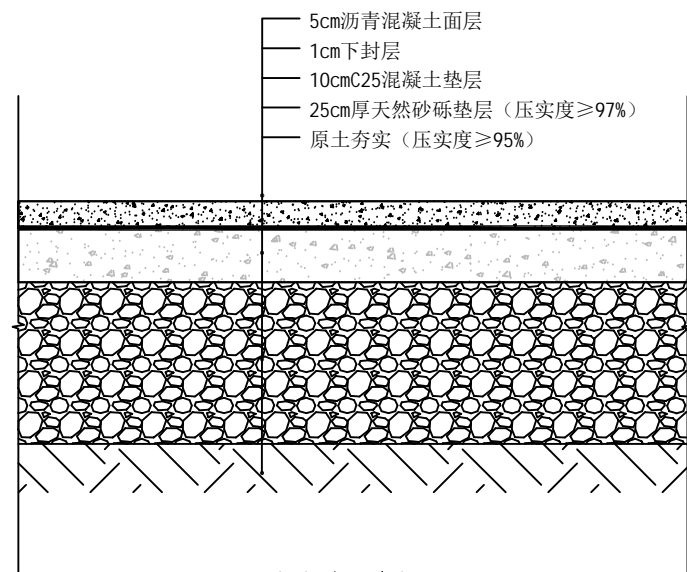
中叙设计集团有限公司
 Zhongxu Design Group Co., Ltd.
 市政行业乙级设计证书 A251022899

项目名称 伊宁市汉宾乡汉宾村排水管网建设项目
 (示范村创建项目)
 建设单位 伊宁市汉宾乡人民政府

项目负责人 张三贵
 专业负责人 张三贵
 审定 杨波
 校对 邱鹏
 审核 张三贵
 设计 王朝阳

图纸名称
 防坠网大样图

工程编号 ZX-JS2502
 图号 SS-07
 设计阶段 施工图
 日期 2025.01



沥青路面大样图 1:10



中叙设计集团有限公司
 Zhongxu Design Group Co., Ltd.
 市政行业乙级设计证书 A251022899

| | |
|-----------------------|--------------------------------|
| 项目名称 PROJECT TITLE | 伊宁市汉宾乡汉宾村排水管网建设项目 (示范村创建项目) |
| 建设单位 CLIENT | 伊宁市汉宾乡人民政府 |

| | | | | | |
|------------------------|-----|-----|------------------------------------|-----|-----|
| 项目负责人 AUTHORIZED BY | 张三贵 | 张三贵 | 专业负责人 DISCIPLINE RESPONSIBLE BY | 张三贵 | 张三贵 |
| 审定 AUTHORIZED BY | 杨波 | 杨波 | 校对 CHECKED BY | 邱鹏 | 邱鹏 |
| 审核 EXAMINED BY | 张三贵 | 张三贵 | 设计 DESIGNED | 王朝阳 | 王朝阳 |

| | |
|-----------------------|---------|
| 图纸名称 DRAWING TITLE | 拆除回复大样图 |
|-----------------------|---------|

| | | | |
|---------------------|-----------|----------------------|---------|
| 工程编号 PROJECT NO. | ZX-JS2502 | 图号 DRAWING NO. | SS-08 |
| 专业 SPECIALTY | | 设计阶段 DESIGN STAGE | 施工图 |
| 版本 VERSION | | 日期 DATE | 2025.01 |

本图纸版权归本公司所有，未加盖本公司出图专用章无效，不得用于本工程以外范围。