

章安街道森林防火巡护步道建设项目（设计）

工程号：

TZ2024（园）ZAJL001

设计阶段：

施工图

浙江新大工程设计有限公司

2024.07

工程总设计说明一



浙江新大
工程设计有限公司

ZHEJIANG SHINDA ENGINEERING DESIGN Co., Ltd.

建筑行业(建筑工程)乙级 编号 A23100637
风景园林工程设计专项乙级
地址: 浙江省杭州市滨江区江晖路1888号22H
电话: 0571-87566542

建设单位
台州市椒江区人民政府
章安街道办事处

合作单位

备注栏

日期 版次 版次说明

	实名	签名
审定	郭坚	郭坚
审核	郭坚	郭坚
项目负责人	顾仕杰	顾仕杰
专业负责人	邱晓青	邱晓青
校对	刘田	刘田
设计	张哲维	张哲维
绘图	张哲维	张哲维

执业专用章

(按规定加盖)

出图章

未盖出图专用章无效

项目名称 章安街道森林防火巡护步道建设

分项名称

设计号 TZ2024(园)ZAJL001

图纸名称 工程总设计说明一

图号 SM1.1 日期 2024.07

一、工程概况:

项目名称: 章安街道森林防火巡护步道建设项目设计
建设单位: 台州市椒江区人民政府章安街道办事处
工程地点: 浙江省 椒江区 九龙古道(马峙村—合旗村段)

二、设计依据:

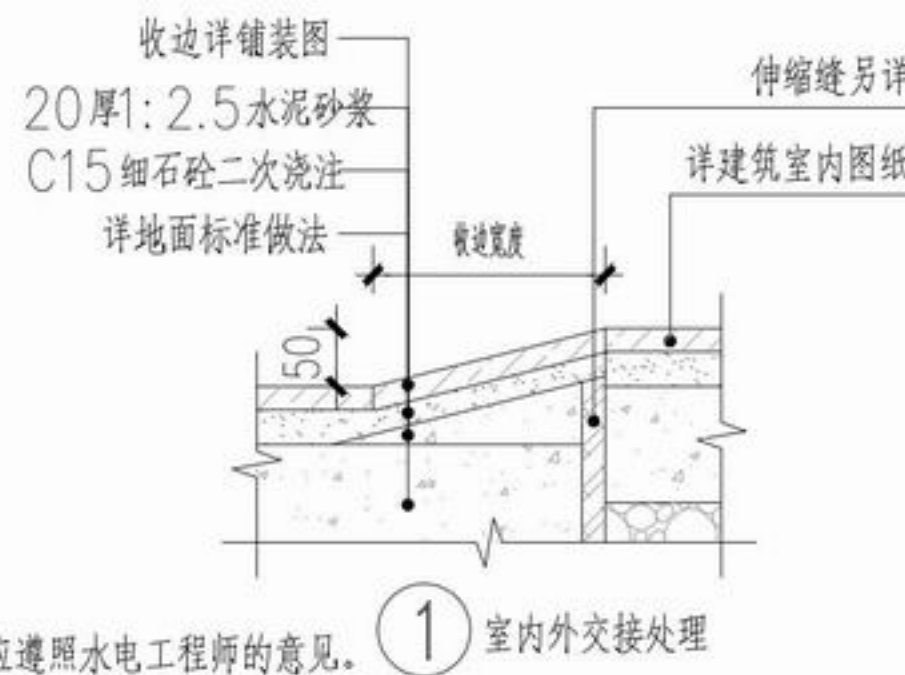
- 《城市园林绿化工程及验收规范CJJ/T82-2012》中关于环境施工的有关规范标准。
- 《城市绿地设计规范》GB50420-2007。
- 《城市道路和建筑无障碍设计规范》(JGJ50-2001)。
- 《公园设计规范》(CJJ48-92)。
- 国家及地方颁布的有关规范、规定及标准。
- 建设单位提供的前期规划、建筑设计等相关设计资料。
- 岩土工程详细勘察报告(未提供)。
- 建设单位认可的设计方案、初步设计图纸及建设单位的修改意见。
- 双方签定的设计合同。

三、单位及图例:

- 本工程总平面图与分区平面图、剖面图设计标高采用绝对标高值;部分园建单体立、剖面图采用相对标高值±0.00,其相对绝对标高值,详见各图中附注。
- 本工程设计中除标高、坐标以米(m)为单位外,其余尺寸均以毫米(mm)为单位。
- 本工程设计中如无特殊指明,所示标高均为完成面标高;平面图中定位、竖向、墙体材料与详图有细小出入时,应以详图为准。
- 本工程各种材料做法标注顺序从下至上相对应施工顺序从内(基础)面外(饰面)的顺序注写。

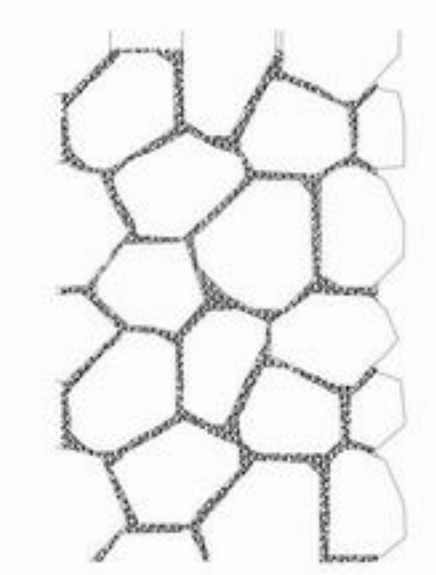
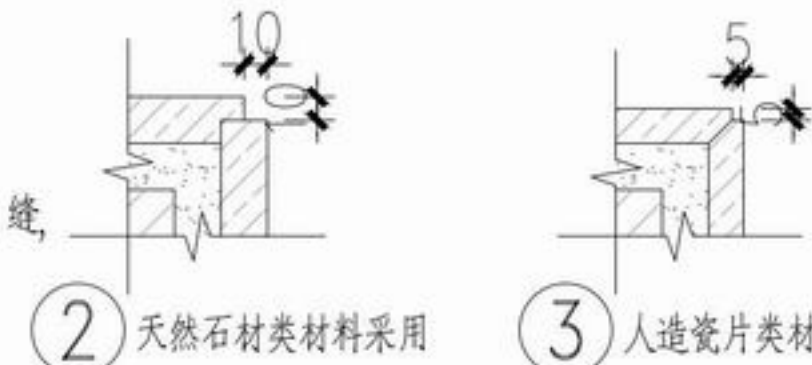
四、竖向及定位:

- 本工程竖向图中的绝对标高系统采用建设单位提供的绝对标高系统。
- 等高线的等高距详见本工程竖向平面图中所示,标注标高为土方沉降后的完成标高,回填土应分层碾压夯实,密实度达到相关规范的要求。
- 设计图中所有位于地库顶板上之小品及绿化覆土荷载,均需由建设单位委托建筑设计院进行荷载审核并确认满足顶板结构设计荷载允许值,方可按图施工。否则需知会设计方调整设计。
- 施工方应对整个设计范围内最终实施的地形、场地、路面及排水的最终效果负责。施工方应于施工前对照相关专业施工图纸,核实相应的场地标高,并将有疑问及与施工现场相矛盾之处提请设计师注意,以便在施工前解决此类问题。
- 对于车行道路面标高及断面设计、室外综合管线系统等均应结合建施图的设计,施工方应于施工前对照建施图核实本工程竖向设计平面图中注明的竖向设计信息。
- 路面排水、场地排水、种植区排水、穿孔排水管线等的布置与设计均应与室外雨水系统相连接,并应与建施总平面图密切配合使用。
- 如无特殊指明,室内标高与室外标高相差50,通过收边直接找坡接顺,如右图所示:
- 本工程设计中如无特殊指明,竖向设计坡度均按下列坡度设计:
 - 广场及庭院:如无特殊指明,坡向排水方向,坡度0.5%;
 - 道路横坡:如无特殊指明,坡向路沿,坡度1.5%;
 - 台阶及坡道的休息平台:如无特殊指明,坡向排水方向,坡度1.0%;
 - 种植区:如无特殊指明,坡向排水方向,坡度2.0%;
 - 排水沟:如无特殊指明,坡向集水口,坡度1.0%;
 - 水池:如无特殊指明,坡向集水口,坡度1.0%;
 - 构筑物外地面排水:如无特殊指明,从构筑物基座或建筑外墙面向外找坡,坡度最小2%。
- 室外地面排水采取地面雨水口与埋地打孔PVC排水管相结合的方式;打孔PVC排水管的埋深应遵照水电工程师的意见。
- 本工程图中定位坐标系统采用建设单位提供的坐标系统。



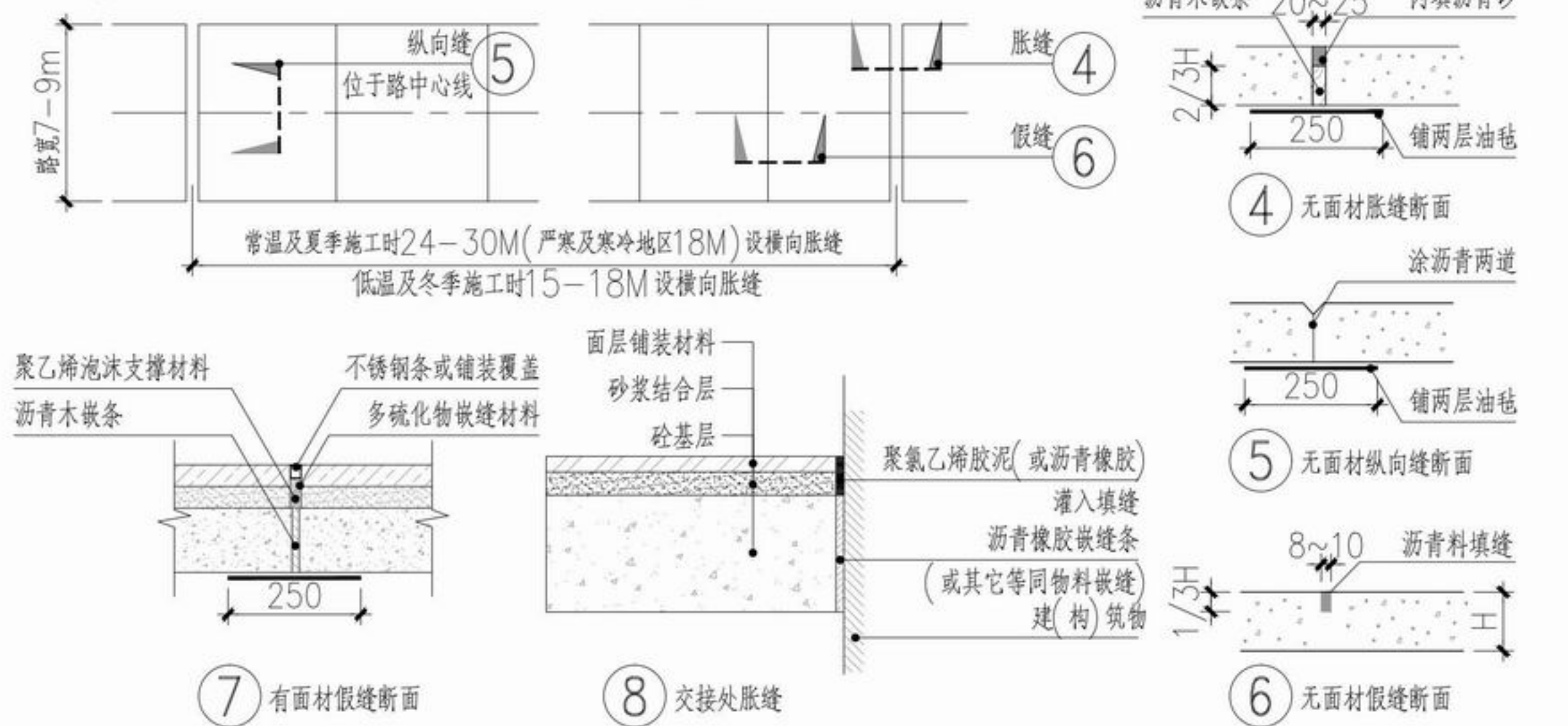
1. 饰面工程:

- 铺装面层如用石材,每块石材间冬季施工时留3-4毫米缝,夏季施工时留1-2mm缝,图中注明的除外。如无特别指明,转角处两侧立面材料交接处均采用海棠角拼接。海棠角拼法如右图所示:
 - 天然石材类材料采用
 - 人造瓷片类材料采用
- 在设计范围内的检修井,做成成品双层井盖。(有车行处应特别加强)井盖中面层石材拼接应在现场切割,与周边接缝对齐;盖中植物应与周边植物的品种及规格相同。
- 凡铺贴在水泥砂浆面的石材,其表面应涂刷“石材处理剂”两道(市场成品),并采用专用填缝剂,以防泛碱而污染石材面。(水池内石材贴面必须按以上方法执行,或采用同等防止石材泛碱的施工工艺执行;其他部位由甲方确定是否采用。)
- 粘结水洗石地面做法中需强调的是待结合层水泥砂浆凝固到一定程度(24小时后),用刷子将表面刷光,再用水冲刷,直至砾石均露明,而水泥砂浆不外露。
- 行车道内地面石材厚度:不超过400mm宽的石材厚度为40厚,超过400的均不低于50厚,图中注明的除外。
- 图中花池、挡土墙、座椅(含条石)中的压顶石,其倒角半径为R5,图中注明的除外。
- 地面不规则石材铺装,除特殊标注外,缝宽均为5~10mm,并勾凹平缝,不规则石材周边须用手工切割并使边缘自然,石材切割及勾缝方式如右图所示:
- 所有外装饰材料色彩需先做小样,经建设单位及设计单位认可方可大面积施工。
- 图中所有饰面材料及所用金属配件样品须经设计师核准确认后的大面积采购。
- 铺装应做到块材对缝整齐,线性优美,水洗石、卵石等饰面材料应做到密实、平整、清洁、无施工污染,铺装面层厚度不一致时,在薄面层的区域用C15细石砼找平后再行铺贴。



2. 道路、广场基础说明:

- 铺装结构应按规范及设计要求碾压、夯实素土基层,且混凝土结构层需按规范及设计要求切割伸缩缝(或沉降缝),具体设置可参考如下说明:
当路宽B<5米时,混凝土沿路纵向每隔4米分块做缩缝;路宽B>5米时,沿路中心线做纵缝,沿路纵轴方向每隔4米分块做缩缝;广场按4米*4米分块做缝;混凝土纵向长约20米左右(具体位置详平面图)或与不同构筑物衔接时须做胀缝;当混凝土表面有铺装饰面时,缝的设置应结合铺装纹理变化设置,混凝土路面缝的详细做法见国家建筑标准设计图集03J012-1第44页。



- 基层分为承载(行车道)与非承载(非行车道),承载荷载标准按支路等级计算执行,即设计荷载为汽车-15级,验算荷载为挂车-80;非承载标准按人群荷载规定计算;
- 冻土地带的潮湿路段以及其他地带的过分潮湿路段,不宜直接铺筑灰土基层,应在其下设置隔水垫层,防止水分侵入灰土基层,除特殊注明外,灰土一般配比为3:7或2:8。
- 二灰碎石的基料为石灰:粉煤灰:碎石=1:2:7或8:12:80;
- 基层密实度不应小于93%(重击实标准),回弹模量不应小于80MP。
- 土基密实度不应小于90%(重击实标准),回弹模量不应小于20MP。

五、做法通则(施工时由甲方根据项目具体情况据实选用):

本工程包含的小品、水景、平台、树池、铺地等,详见相关施工详图;本施工图册及其前期方案、扩初设计资料应作为本工程设计资料整体,施工前请仔细阅读;本图册各部分相似之小品,本图中已加以指引或说明。(如“树池做法同某图”,是指该树池构造及贴面材质与某图一致,但高度及宽度应根据平面及竖向图标据实调整),为避免重复,此部分图纸不再另详,请相互参考。

工程总设计说明二



浙江新大
工程设计有限公司

ZHEJIANG SHINDA ENGINEERING DESIGN Co., Ltd.

建筑行业（建筑工程）乙级 编号 A233100637
风景园林工程设计专项乙级
地址：浙江省杭州市滨江区江晖路1888号22H
电话：0571-87566542

建设单位
台州市椒江区人民政府
章安街道办事处

合作单位

备注栏

日期	版次	版次说明
----	----	------

	实名	签名
审定	郭坚	郭坚
审核	郭坚	郭坚
项目负责人	顾仕杰	顾仕杰
专业负责人	邱晓青	邱晓青
校对	刘田	刘田
设计	张哲维	张哲维
绘图	张哲维	张哲维

会签	建筑	电气
栏	结构	暖通
	给排水	其它

执业专用章

(按规定加盖)

出图章

未盖出图专用章无效

项目名称 章安街道森林防火巡护步道建设

分项名称

设计号 TZ2024(园)ZAJL001

图纸名称 工程总设计说明二

图号 SM1.2 日期 2024.07

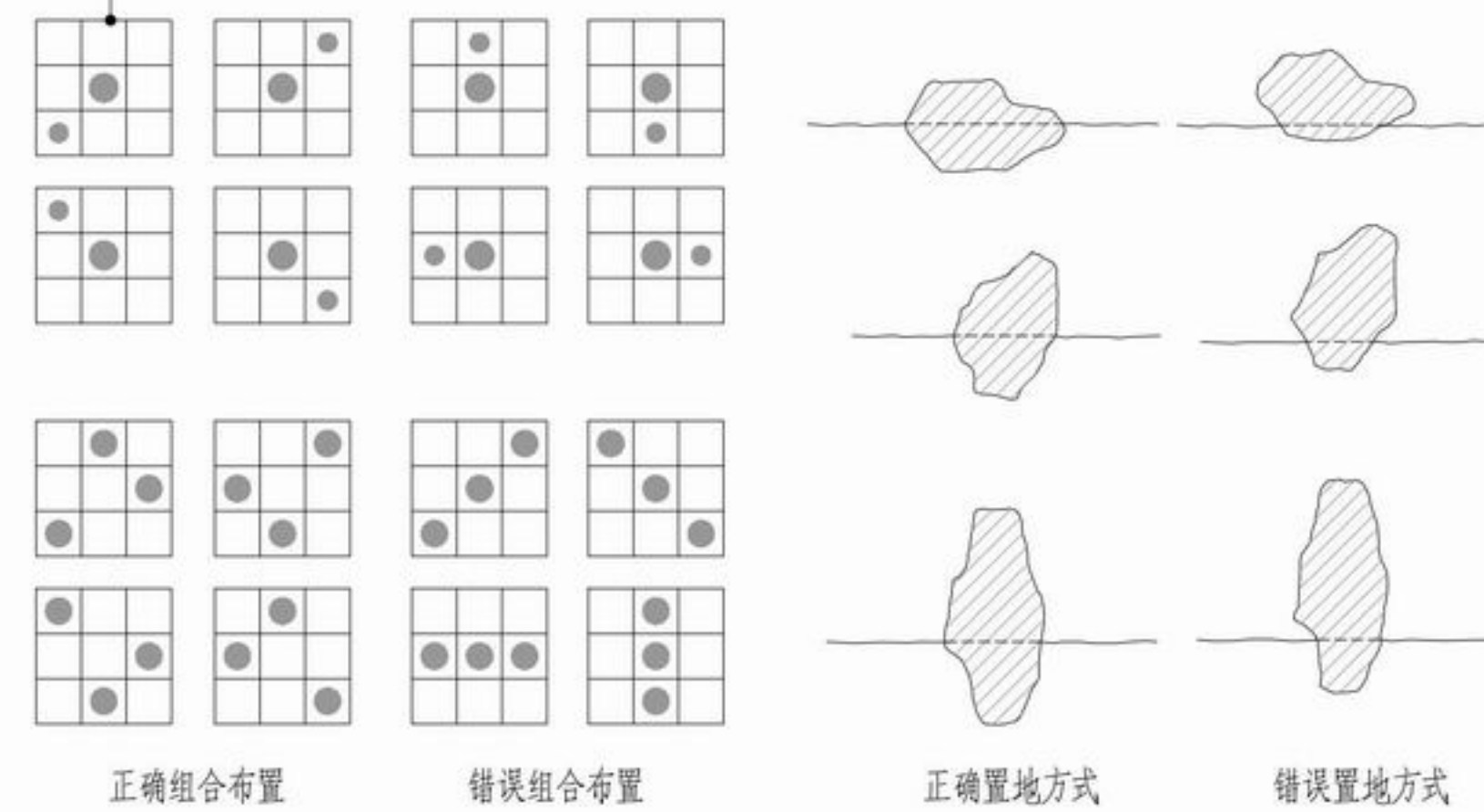
- g. 双坡路拱中间采用圆曲线接顺, 单坡向地势的排水方向, 路拱设计坡度宜控制在2%以内;
- h. 填方路段基础处理按《公路路基施工技术规范》(JTJ033-95)要求处理;
3. 墙体、种植池、挡土墙做法说明:
- a. 砖砌体的强度等级不小于MU10, 水泥砂浆强度等级不小于M5; 现制混凝土构件不低于C15混凝土, 预制混凝土构件不低于C20混凝土。
- b. 围墙(或其他构筑物)长度超过50m时应设变形缝: 缝宽30mm, 沥青麻丝灌缝, 两端沥青胶泥封堵, 具体详见结构图中的结构标准做法详图。遇地形复杂或土基受力不均时, 需设沉降缝; 本说明与详图有冲突时, 以详图为准;
- c. 树池内径如小于池内设计乔木土球直径, 需先种树后砌树池, 以免无法栽种设计规格的乔木, 而造成返工;
- d. 毛石挡墙做法: 毛石挡墙选用毛石强度等级MU20以上, 长与厚均不小于200mm, 不得采用扁片、细长条或圆球状石料, 且要放置平稳, 分层错缝叠砌; 地基基础应置于老土上, 不得置于软土、松土或未经处理的回填土上, 如遇上述情况应对地基基础作加强处理, 挡土墙结合地质情况及墙高墙身断面的变化情况, 需设置沉降伸缩缝, 沉降伸缩缝每隔15-25米设置一道, 缝宽20-30毫米, 缝中填塞沥青麻筋, 沥青木板或其它有弹性的防水材料, 沿内外顶三方填塞深度不小于150毫米, 具体可根据现场实际情况由建设单位现场专业工程师据实调整, 未尽事宜应遵守J008-1~3《挡土墙》进行施工。
4. 水景部分设计说明
- a. 严寒地区及寒冷地区水景驳岸、跌水坝(口)、池底冬季施工时, 应结合当地情况适当增加防冻裂措施(如添加早强复合防冻剂、膨胀剂等);
- b. 如水池的进水口、溢水口、排水坑、泵坑在详图未明示位置, 应设置在池内较隐蔽的地方;
- c. 钢筋混凝土结构水池纵横间距每20m以内设变形缝, 变形缝应从池底、池壁一直到池沿整体断开, 变形缝处混凝土厚度不小于300mm, 且应确保变形缝处不漏水, 做法参见国家建筑标准设计图集03J012-1第114页。变形缝尽量设于人视线较隐蔽位置, 本说明与详图有冲突时, 以详图为准;
- d. 所有水池施工时, 必须配合电气、水景专业等图纸管线位置及要求预留孔洞、预埋套管;
- f. 本图册中相关钢筋砼结构配筋及基础设计应由建设单位指定之建筑设计院根据当地地区实际土质情况最终审核、校对, 确认无误后方可按图实施。

5. 金属结构工程
- a. 金属构筑物需经专业公司深化设计;
- b. 圆钢、方钢、钢管、型钢、钢板等钢结构材料采用Q235-A.F钢, 钢筋采用I级钢筋, 不锈钢应符合国家有关标准。
- c. 焊接及焊接材料应符合《建筑钢结构焊接规程》JGJ81-91的有关技术规定。电焊条选用E4315的手工电弧焊型号。焊缝应饱满并保持焊缝均匀, 不得有裂缝、过烧现象, 外露处应挫平、磨光。焊缝厚度未注明时取相连接小板厚及8mm两者的较大值; 焊缝长度为贴角满焊, 焊缝质量为二级, 其余的按规范规定。焊接后不应有歪斜、扭曲、变形等缺陷, 钢和不锈钢之间的焊接采用不锈钢焊条。
- d. 各金属构件表面应光滑、平直、无毛刺、无铁锈、无油污及附着在构件表面的杂物。
- e. 钢板制作的装饰件应保持边角整齐、切割部位须挫平磨光, 不得留有切割痕迹和毛刺。
- f. 当预埋钢板铁件位置为砖砌体时, 应先将钢板铁件预埋于约300*300*300(若与砖砌体尺寸冲突以砖砌体尺寸为准)的C20混凝土预制块中, 再砌入砖砌体中, 以保证预埋件牢固;
- g. 所有应用于水下钢构件施工前应彻底清除脏物及油污, 严格除锈, 手工除锈应达到St3级, 若喷砂除锈应达到Sa2.5级; 钢构件出厂前均应刷D53-1型红丹醇酸防锈漆2道, 钢构件面漆各详图说明; 钢结构的制作及安装应符合《钢结构工程施工及验收规范》。
- h. 所有金属构件均应做防锈蚀处理, 焊接节点应达到相应的强度要求, 焊接均应密实平整、光滑; 构件除锈蚀建议采用热喷铝(锌)复合涂层法, 具体做法是先对钢构件表面作喷砂除锈, 使其表面露出金属光泽并打毛, 再用乙炔-氧焰将不断送出的铝(锌)丝融化, 并用压缩空气吹附到钢构件表面, 以形成蜂窝状的铝(锌)喷涂层(厚度约为80 μ m~100 μ m)。最后用环氧树脂或氯丁橡胶漆等涂料填充毛细孔, 以形成复合涂层。
- i. 预埋钢板铁件如无特殊说明均为10厚镀锌钢板, 预埋件做法详本图册通用图。

6. 木结构工程
- a. 所有外露木构件必须采用经过加压防腐处理的木材。除因木材切割引起的局部修整外, 一般情况下不得采用涂刷法、浸渍法或喷漆法等现场处理的办法对木材进行防腐处理。
- b. 木结构构件应根据其使用环境的不同而选用保护剂含量不同的加压防腐木材, 具体使用环境见《木结构工程施工质量验收规范》(GB50206-2002)中的有关规定。木结构的机械加工应在药剂处理前进行, 木构件经防护处理后应避免重新切割或钻孔, 对于确实因工程需要, 需切割和钻孔的构件, 当切割后的截面的保护剂透入度小于《木结构工程施工质量验收规范》规定的数值, 必须对切割部位进行涂刷处理。
- c. 当用在承重结构中, 木材应满足承载和使用的要求。所有的材料应有质量标识, 标识内容包括树种或树种组合名称、规格材等级、制造厂商名、含水率等。当采用规格材时, 材质等级应满足《木结构工程施工质量验收规范》(GB50206-2002)中表6.2.2-1中关于规格材材质标准的规定。
- d. 制作承重结构的木材, 宜提前备料, 使木材有一段干燥时间, 制作时应检测其含水率是否符合设计要求(不大于25%)。现场检测木材含水率可采用电测法。但对截面较大的原木和方木, 应要求其表层20mm深处含水率的电测值不大于18%。
- e. 施工时, 应严格按照防腐木质量标识规定的使用环境进行施工, 不得随意将防护剂含量低的木材用在环境要求较高的地方。施工完后, 应在木结构构件干燥后, 在表面涂刷防护漆, 以防紫外线引起的木材开裂等因素。木材选用面漆应尽量为清漆或天然木材原木色调或暗灰色。
- f. 构件间连接主要采用木榫头并辅以铁钉或木螺钉, 螺栓或其它金属连接件连接, 特别说明者除外。金属螺钉、金属螺栓均须嵌入木材内, 螺栓孔用成品木钉螺帽嵌入后用力找平; 所有金属连接件, 包括钉、木螺丝、螺栓以及其它金属连接件, 必须采用不锈钢或热浸镀锌的材料。
- g. 木平台下混凝土地面须结构找坡或用1:2.5水泥砂浆找坡1%-2%向收水口处, 局部受限制情况下排水坡也不应小于0.5%, 如遇木龙骨挡水的情况需在混凝土地面上或木龙骨上作V字形排水槽, 方便排水流畅, 确保木平台下通风、干燥、不积水。

- g. 木龙骨等内部木构件如无特别指定或要求, 可由建设单位根据当地情况选用当地常用的硬木或方通, 但需满足上述说明的强度要求, 且木构件含水率不大于12%, (建议选用进口优质防腐规格材)。如采用当地硬木龙骨须经防腐处理后方可使用, 防腐做法可参考以下做法:
- (1) 采用强化防腐油涂刷2-3次, 强化防腐油配合比97%混合防腐油, 3%氯酚(用于地面以下);
- (2) 采用E-51双酚A环氧树脂刷2次(用于地面以上);
8. 防护
1. 防滑: 凡是光滑的地面材料(如: 玻璃)坡度必须小于0.5%。
2. 人流密集的场合台阶高度超过0.60m并侧面临空时, 应有防护设施, 护栏应结实, 牢固, 竖向力和顶部能承受大于1.0KN/m的侧向推力。
3. 桥面、栈道边缘是悬空的部位, 为防止物品滚入和拐杖滑入, 边缘应有高起至少50mm的挡边。
4. 亭、廊、花架、敞厅等供游人坐憩之处, 不采用粗糙饰面材料, 也不采用易刮伤肌肤和衣物的构造。
5. 任何有人活动的场所, 在2m以下范围不得有尖锐的构筑物、石材、金属饰品等, 应做成钝角或圆角, 以防伤人。
6. 凡有儿童出入场所的栏杆必须采用防止儿童攀登的构造: 竖向杆件净距不应大于0.11m。横向杆件顶部扶手应向内突出使攀爬儿童重心不易翻出外沿。
7. 硬地人工水体的近岸(如: 水池、湖边、溪流等)如未设栏杆, 近2米的水深不大于0.7m; 园桥、汀步附近2m范围内水深不大于0.5m。图上凡未表示的, 施工时必须以砂石填高至达到此规定值为止。
9. 景石工程
- a. 叠石驳岸及跌水坝、假山塑石、石头组景等应由专业工程队施工;
- b. 图中未指定景石品种的, 宜优先选用当地常用造景石头, 由施工单位提供若干样品由建设单位及设计师审定;
- c. 施工过程中, 应充分考虑及预留出景石工程施工机械的工作界面及施工交通流线避免景石施工机械无法进场;
- d. 景石位于地库建筑顶板上时, 需经地库结构设计公司核实楼板承载力, 以免造成结构安全隐患;

观赏通道边线



- 六. 施工注意事项:
1. 施工时需满足国家、省市有关施工验收规范, 确保施工质量。
2. 施工前应对照各专业图纸, 密切配合, 认真核对图纸, 理顺各种关系后再进行施工。施工中应与结构、水、电等各工种密切配合, 避免施工后的凿洞、钻孔等问题。
3. 防水施工时应严格按国标《地下防水工程质量验收规范》GB50208-2011执行。
4. 地面材料的铺设均以现场尺寸由施工方放样呈报建设单位及设计师确认后后方可施工。
5. 施工工艺除特殊做法图中详表示外, 一般常规做法均严格按照中华人民共和国《建筑装饰及验收规范-GB50210-2001》及《建筑工程施工及验收规范》的规定执行。
6. 凡本设计采用的涉及到造型、色彩、质感、大小、尺寸、性能、安全等方面的材料, 除按本设计图纸要求外, 均需报小样, 经建设单位及设计单位审核认可后方可采用。
7. 设计选用新型材料产品时, 其产品的质量和性能必须经过检测符合国家标准后方可采用, 并由生产厂家负责指导施工, 以保证施工质量。
8. 成品休闲椅、垃圾箱及儿童游乐设施等室外设施的选型, 应根据设计师的设计意向, 结合整个区域的风格, 须由专业供货商送交资料, 由建设单位和设计师共同选定, 现场安装调试由施工单位组织进行。
9. 特色雕塑作品须由艺术专家创作、确定。施工前, 艺术家需交概念图给建设单位及设计师最后审批。

工程总设计说明三

七、常见园建工程施工工艺及要求：

1. 防潮、防水

- 凡用砖砌体砌筑的地面构筑物如种植池，墙身应设防潮层（水平方向设于地面上0.06m处，垂直方向为有高差土层靠土层一侧的墙面）。防潮层做法20厚1:2.5水泥砂浆内掺水泥重量5%的防水剂，或者5厚聚合物水泥砂浆。若与图纸有出入以本说明为准。
- 为了防积水，室外所有的广场、道路、构筑物顶面、座椅面、围墙顶、饰物品等应有斜面以便排水。其坡度为：排水路径越长，坡度应越小。反之坡度应越大。在其排水下方做有组织的排水或无组织的散水排放。一般无组织排水指量小的，可直接排入种植区的；量大的应设计排水口，管道排出。有绿化的地下室顶板、屋顶花园等，板顶防水保护层上方必须有1~2%的排水坡，坡向排水口或地下室外侧区域。
- 广场排水坡度不得小于0.3%。道路排水6m及以上宽度为双面排水，6m以下为单面排水，2.5m以下可单向直接排入绿地（详图注明的除外）。
- 所有的防水材料以迎水面作为第一道防水层设置。其底面做好水泥砂浆找平层，其顶面做好水泥砂浆保护层。防水材料必须经国家省、部委有关机构认证，应有明确标志、说明书、合格证，经检测机构复检合格后方可使用，质检部门才可验收。严禁在工程中使用不合格材料，多种不同类型的防水材料在复合使用，配合使用时应注意相容性，不得相互腐蚀、相互破坏、起不良物理作用和化学作用。
- 地下室顶板、建筑屋面等已做防水层的顶板上严禁打膨胀螺栓，避免破坏防水层。

2. 洗米石铺装

- 石米、水泥、色粉的比例为25:15:1。如2.5包石米、1包水泥、7斤色粉混合；石米、水泥、色粉必须要搅拌均匀。
- 将搅拌均匀的石米用水兑涂抹于基础混凝土上（厚度一般为1.5-2cm），并用力拍平压实，使石米分布均匀、紧密平整、弧度圆，待其干固到一定程度（2-6小时）后，就可以进行刷洗，刷洗工具一般采用硬毛刷子和钢丝刷子；刷洗应当从石米的周边开始，同时要用充足的水把刷掉的灰泥洗去，把每一粒暴露出来的石米表面都清洗干净；刷洗后3-7天内，再用10%的盐酸水洗一遍，使暴露的石米表面色泽更明净，最后还要用清水把残留盐酸完全冲洗掉。

3. 卵石铺装

- 卵石铺装一般分预制和现浇两种。现浇法是先铺垫30cm厚M7.5水泥砂浆，再铺2cm素水泥浆，待素浆稍凝，即用备好的卵石，一个个的插入素浆内，用木楔轻轻敲打使路面整齐、高度一致（平铺石料嵌入三分之一立铺石料嵌入三分之二）卵石要扁、圆、长、尖、大小搭配；卵石排列回路的线条要呈不规则的形状或特定图案，不要弄成十字形或直线形，卵石的疏密也应保持均衡，不可部分拥挤部分疏松；然后用清水将石子表面水泥刷洗干净，第二天可再以水重的30%掺入草酸液体，洗刷表面即可。

4. 石材铺装

- 先将石板背面刷干净，铺贴时保持潮湿润。
- 铺贴前先将基层浇水湿润，再刷胶泥（严寒地区及寒冷地区的侧面均采用胶泥；其他地区位于水体的采用胶泥，其他侧面如种植池、景墙等采用防水砂浆），应随刷随铺，并不得有风干现象。若与图纸有出入以本说明为准。
- 块料铺地除收边及分隔等线条处采用1:2.5水泥砂浆铺贴外，其他大面积的铺地均铺干硬性水泥砂浆（一般配合比为1:3，以湿润松散、手握成团不泌水为准），结合找平层虚铺厚度以25-30mm为宜，放上石板时高出预定完成面约3-4mm为宜，用灰匙拍实抹平，然后进行石板预铺，并对准纵横缝，用木锤着力敲板中部，震实砂浆至铺设高度后，将石板掀起，检查砂浆表面与石板底相吻合后（如有空虚处，应用砂浆填补），在砂浆表面先用喷壶适量浇水，再均匀撒一层水泥粉，把石板块对准铺贴，铺贴时四角要同时着落，再用木锤着力敲击至平整。
- 铺贴顺序应先铺收边及分隔等线条，然后根据铺装起始点的位置从起始点向周边逐行挂线铺贴。
- 铺贴完成24小时后，经检查石板表面无裂缝、空鼓后，用稀水泥（颜色与石板调和）刷缝填饱满，并随即用干布擦净至无残灰、污迹为止，铺好后石板两天内禁止行人和堆放物品。
- 面层和基层的结合必须牢固、无空鼓（单块板边角有局部空鼓，且每间不超过抽查总数的5%者，可不计）。检查方法用小锤轻击和观察检查。

5. 砌块砖铺装

- 当砌块砖作为车行道铺装时，基础混凝土制作完成后，先采用1:2.5水泥砂浆铺收边及分隔等线条，然后在基础混凝土上铺设不少于30mm厚1:3干硬性水泥砂浆，用灰匙整平，砖块应轻轻放平，用橡皮锤敲打稳定，不得损伤砖的边角。如发现结合层不平时，应取出砖块重新用砂浆找平。严禁向砖底填塞砂浆或支垫碎砖块等。
- 为使砖块排列整齐，每块的间距一致，要利用平准线；于铺设地点四角插好木椿，用绳拉紧，作为铺砖的平准线；除了纵横间隔笔直整齐外，另还需一条高度准线，以控制砖块面高度齐一；砖块在收边需要切割时，一定要仔细、认真，使收边的缝隙均匀一致、整齐划一。
- 铺好砖块后应沿线检查平整度，发现砖块有移动的现象，应立即修整，最后用细砂扫缝，并在表面洒水，使细砂下沉填实。

6. 汀步铺装

- 汀步的材质大致分为自然石、加工石及人工材料、木质等。自然石的选择，以呈平圆形或角形的花岗岩最为普遍；加工石依加工程度的不同，有保留自然外观而略做整形的石块，有经机械切片而成的石板等，外形相差很大；人工材料是指混凝土预制板或砖块等，通常形状工整一致；木质的如粗树干横切成有轮纹的木墩、竹杆或枕木类的平摆法等；无论何种材质，基本的汀步要求是：面要平坦、不滑、不易磨损或断裂，一组汀步的每块石板在形、色上要类似而调和，不可差距太大。

- 汀步铺设时，先从确定行径开始，在预定铺设的地点来回走几趟，留下足迹，并把足迹重叠成最密集的点圈画起来，石板就安放在该位置上。一般成人的脚步间隔平均是45-55cm，石块与石块间的间距则保持在10cm左右，汀步露出地面高度通常是3-6cm。

- 施工的步骤是先行挖土，安置石块，再调整高度及石块间距；确定位置后，就可以填土，将石块固定，使踏在上面不摇晃。

7. 木质平台、花架制作工艺：

- 用于室外装修的木材，因要遭受温度、湿度等非常严峻的环境条件影响，使用时必须注意木材特有的开裂、反翘、弯曲现象。
 - 从保证环境和方便养护出发，应尽量选择耐久性强的木材，或加压注入的防腐剂对环境污染小的木材。环境污染小的木材。
 - 除自然公园内使用粗加工的木地坪外，其他地点都应该使用经过防翘曲人工干燥的木材作路面。
 - 为防止地面铺成后木板膨胀问题，木板透缝设定为5mm。
 - 地板的基础底层应做一定坡度，防止雨水滞留，地面不应密封，能够经常进行换气，以防止地板受潮膨胀。
 - 地板和龙骨间的固定配件都应使用具有耐腐蚀性的螺钉或小螺钉，其长度应为地板厚度的2.5倍，而且固定龙骨需要耐腐蚀的金属配件、基础螺栓、螺母。
 - 由于所选用的是天然木材，木材上会有结巴、裂纹等，为有效的保护和利用资源，保持生态平衡，应巧妙的将这些木材用于较为隐蔽的部位，木材上的裂纹、节疤部分可使用环氧树脂等填充处理。
 - 为保证木材表面并保持其美观（如防褪色、防污染、减少开裂等），应在木材表面涂刷防水剂、表面保护剂，最好每年涂刷一次着色剂。
- ### 8. 木构件油漆饰面施工工艺：
- 基层处理，将基层表面的灰尘、油污、斑点刮干净。
 - 刷底油，底油要刷的厚薄均匀。
 - 抹腻子，待清油干透后，将被刷物上的如钉孔、裂缝、结疤及已边棱残缺处，用腻子刮抹干净，平整。如果接缝或裂缝较大，可用刀将腻子挤入缝洞，使腻子嵌入后刮平。腻子干后，用粗砂纸打磨平整。
 - 刷铅油，先刷第一遍铅油，厚薄要均匀，铅油干后抹腻子使其表面平整，再用细砂纸打磨平整。接着刷第二遍铅油，油干后还要用细砂纸沾水打磨表面。
 - 刷最后一遍漆，由于调和漆粘度较大，涂刷时要多刷多理，要注意刷油饱满，动作要敏捷、不流不坠、光亮均匀、色泽一致。

八、绿化工程

- 依据地形设计图将绿地地形先用就近符合要求的土源处理成低于设计标高30cm的初步地形；然后在此地形表面填上30cm符合种植土质要求的表土至设计地形标高（具体种植土厚度详绿化说明）。如绿地内现有土已符合种植土要求，则可一次完成地形处理。若没有特别说明，种植土比硬地铺装面低5cm。
- 点景乔灌木、特选乔灌木及树阵乔木等在施工进场前，需由建设单位、设计方对树种树型进行确认并认可后方可实施，以保证设计意图的落实，否则因此造成的后果由施工方自负；
- 地下管线应在绿化施工前铺设，高功率灯具应距离植物 $\geq 1.0m$ 。
- 其他详绿化说明。

九、水电工程

- 灯具须按照建筑师提供的意向图选择灯具样式，并提供灯具样板，经甲方业主及设计师确认后施工。
- 预埋管线及喷头均作防腐防锈处理，地下管线应在道路、广场垫层施工及绿化施工前铺设完毕。高功率的灯具应距植物1.0m以外设置，以免影响植物的正常生长。
- 泳池过滤系统、大型喷泉需由专业公司深化设计。
- 其他详水电说明。

十、备注

- 本图为正式施工成果图，施工前施工方应认真审查图纸，经施工图会审后，在确定各工种施工图无误且意见一致后，方可进行施工。
- 图中有多处类似做法时，若在局部图纸中未做交代，则按已做交代的图纸内容统一做法。
- 施工中如需改变设计意图，如替换材料及饰面等，必须事先取得建设单位及设计师的同意方可施工。
- 一切依图中数字所示为准，尺寸量度以地盘实物为准。
- 施工应按设计图施工，如有改变，需征得设计单及有关部门批准。
- 本工程位于地下室顶板之上，施工时严禁破坏地下室顶板建筑、设施。对于覆土超过允许荷载处除注明做法外，留1.0m种植土。
- 未详尽处施工应按国家及本地区现行有关施工规范进行施工。



浙江新大
工程设计有限公司

ZHEJIANG SHINDA ENGINEERING DESIGN Co., Ltd.

建筑行业（建筑工程）乙级 编号 A233100637
风景园林工程设计专项乙级
地址：浙江省杭州市滨江区江晖路1888号22H
电话：0571-87566542

建设单位

台州市椒江区人民政府
章安街道办事处

合作单位

备注栏

日期	版次	版次说明

	实名	签名
审定	郭坚	郭坚
审核	郭坚	郭坚
项目负责人	顾仕杰	顾仕杰
专业负责人	邱晓青	邱晓青
校对	刘田	刘田
设计	张哲维	张哲维
绘图	张哲维	张哲维
会签	建筑	电气
	结构	暖通
	给排水	其它

执业专用章

（按规定加盖）

出图章

未盖出图专用章无效

项目名称 章安街道森林防火巡护步道建设

分项名称

设计号 TZ2024（园）ZAJL001

图纸名称 工程总设计说明三

图号 SM1.3 日期 2024.07



浙江新大
工程设计有限公司

ZHEJIANG SHINDAI ENGINEERING DESIGN Co., Ltd.

建筑行业（建筑工程）乙级 编号 A233100637
风景园林工程设计专项乙级
地址：浙江省杭州市滨江区江晖路1888号22H
电话：0571-87566542

建设单位

台州市椒江区人民政府
章安街道办事处

合作单位

备注栏

日期 版次 版次说明

	实名	签名
审定	郭坚	郭坚
审核	郭坚	郭坚
项目负责人	顾仕杰	顾仕杰
专业负责人	邱晓青	邱晓青
校对	刘田	刘田
设计	张哲维	张哲维
绘图	张哲维	张哲维

会签栏	建筑	电气
	结构	暖通
	给排水	其它

执业专用章

(按规定加盖)

出图章

未盖出图专用章无效

项目名称

章安街道森林防火巡护步道建设

分项名称

设计号

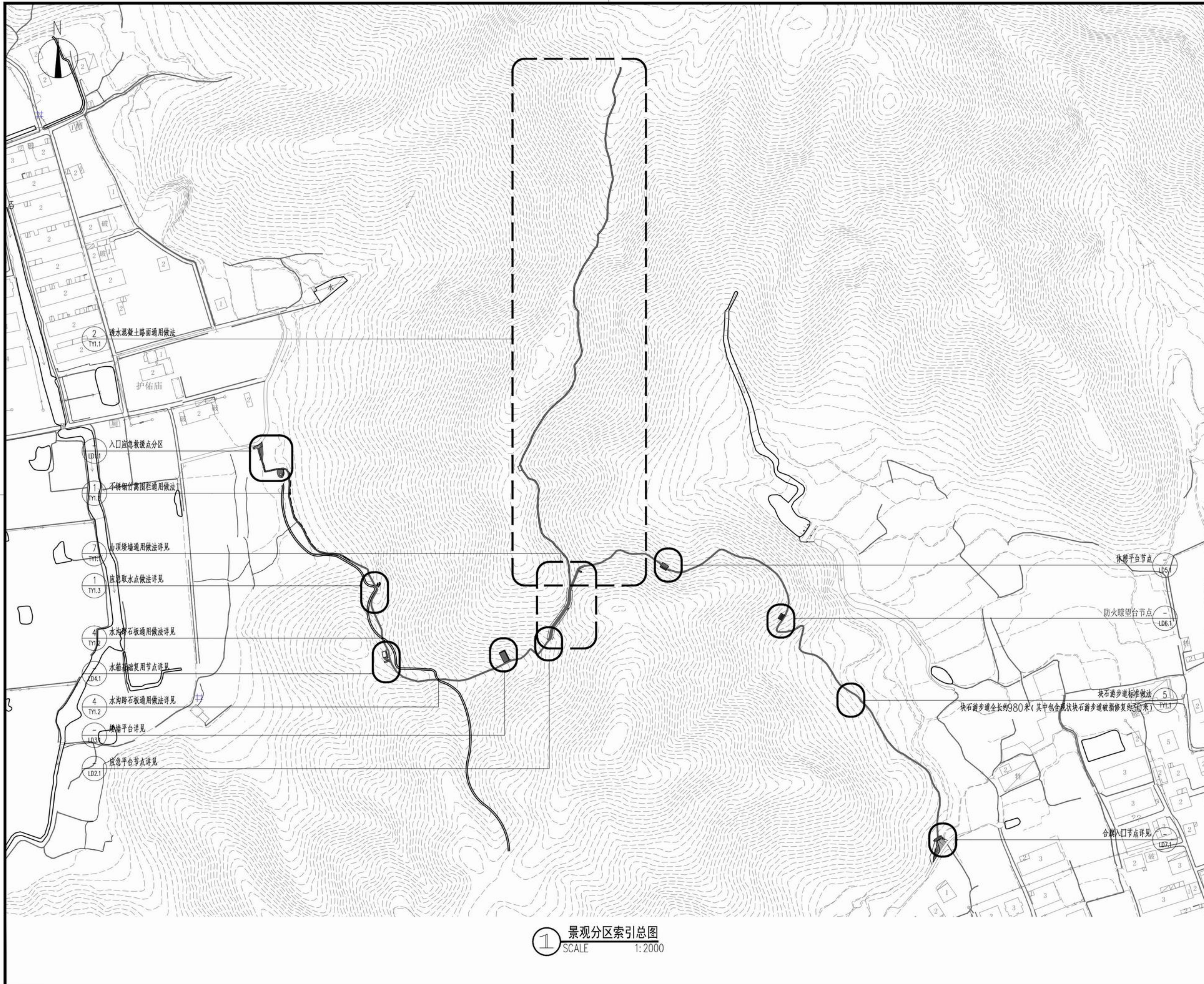
TZ2024(园)ZAJL001

图纸名称

景观分区索引总图

图号

MP1.1 日期 2024.07



1 景观分区索引总图
SCALE 1:2000



浙江新大
工程设计有限公司

ZHEJIANG SHINDAI ENGINEERING DESIGN Co., Ltd.

建筑行业（建筑工程）乙级 编号 A233100637
风景园林工程设计专项乙级
地址：浙江省杭州市滨江区江晖路1888号22H
电话：0571-87566542

建设单位

台州市椒江区人民政府
章安街道办事处

合作单位

备注栏

日期 版次 版次说明

	实名	签名
审定	郭坚	郭坚
审核	郭坚	郭坚
项目负责人	顾仕杰	顾仕杰
专业负责人	邱晓青	邱晓青
校对	刘田	刘田
设计	张哲维	张哲维
绘图	张哲维	张哲维

会签栏	建筑	电气
结构		暖通
给排水		其它

执业专用章

(按规定加盖)

出图章

未盖出图专用章无效

项目名称 章安街道森林防火巡护步道建设

分项名称

设计号 TZ2024(园)ZAJL001

图纸名称 景观铺装索引总图

图号 MP1.2 日期 2024.07



现状排水沟示意

1 景观铺装索引总图
SCALE 1:2000



浙江新大 工程设计有限公司

ZHEJIANG SHINDAI ENGINEERING DESIGN Co., Ltd.

建筑行业（建筑工程）乙级 编号 A233100637
风景园林工程设计专项乙级
地址：浙江省杭州市滨江区江晖路1888号22H
电话：0571-87566542

建设单位

台州市椒江区人民政府
章安街道办事处

合作单位

备注栏

日期 版次 版次说明

日期	版次	版次说明

	实名	签名
审定	郭坚	郭坚
审核	郭坚	郭坚
项目负责人	顾仕杰	顾仕杰
专业负责人	邱晓青	邱晓青
校对	刘田	刘田
设计	张哲维	张哲维
绘图	张哲维	张哲维

会签栏	建筑	电气

执业专用章

(按规定加盖)

出图章

未盖出图专用章无效

项目名称 章安街道森林防火巡护步道建设

分项名称

设计号 TZ2024(园)ZAJL001

图纸名称 小品定位图

图号 MP1.3 日期 2024.07

不锈钢消防标识牌
详见TY2.1

不锈钢消防标识牌
详见TY2.1

不锈钢消防标识牌
详见TY2.1

不锈钢消防标识牌
详见TY2.1

不锈钢消防标识牌
详见TY2.1

不锈钢消防标识牌
详见TY2.1

不锈钢消防标识牌
详见TY2.1

不锈钢消防标识牌
详见TY2.1

不锈钢消防标识牌
详见TY2.1

① 小品定位图
SCALE 1:2000



浙江新大
工程设计有限公司

ZHEJIANG SHINDAI ENGINEERING DESIGN Co., Ltd.

建筑行业（建筑工程）乙级 编号 A233100637
风景园林工程设计专项乙级
地址：浙江省杭州市滨江区江晖路1888号22H
电话：0571-87566542

建设单位

台州市椒江区人民政府
章安街道办事处

合作单位

备注栏

日期	版次	版次说明

	实名	签名
审定	郭坚	
审核	郭坚	
项目负责人	顾仕杰	
专业负责人	邱晓青	
校对	刘田	
设计	张哲维	
绘图	张哲维	

会签栏	建筑	电气
	结构	暖通
	给排水	其它

执业专用章

(按规定加盖)

出图章

未盖出图专用章无效

项目名称	章安街道森林防火巡护步道建设
分项名称	
设计号	TZ2024 (园) ZAJL001
图纸名称	入口应急救援点分区详图一
图号	LD1.1
日期	2024.07

九龙古道入口提升
LD1.6

入口节点平台
LD1.2

1 入口处节点分区平面图
SCALE 1:50



浙江新大
工程设计有限公司

ZHEJIANG SHINDAI ENGINEERING DESIGN Co., Ltd.

建筑行业（建筑工程）乙级 编号 A233100637
风景园林工程设计专项乙级
地址：浙江省杭州市滨江区江晖路1888号22H
电话：0571-87566542

建设单位

台州市椒江区人民政府
章安街道办事处

合作单位

备注栏

日期 版次 版次说明

日期	版次	版次说明

实名 签名

审定	郭坚	郭坚
审核	郭坚	郭坚
项目负责人	顾仕杰	顾仕杰
专业负责人	邱晓青	邱晓青
校对	刘田	刘田
设计	张哲维	张哲维
绘图	张哲维	张哲维

会签栏	建筑	电气
	结构	暖通
	给排水	其它

执业专用章

(按规定加盖)

出图章

未盖出图专用章无效

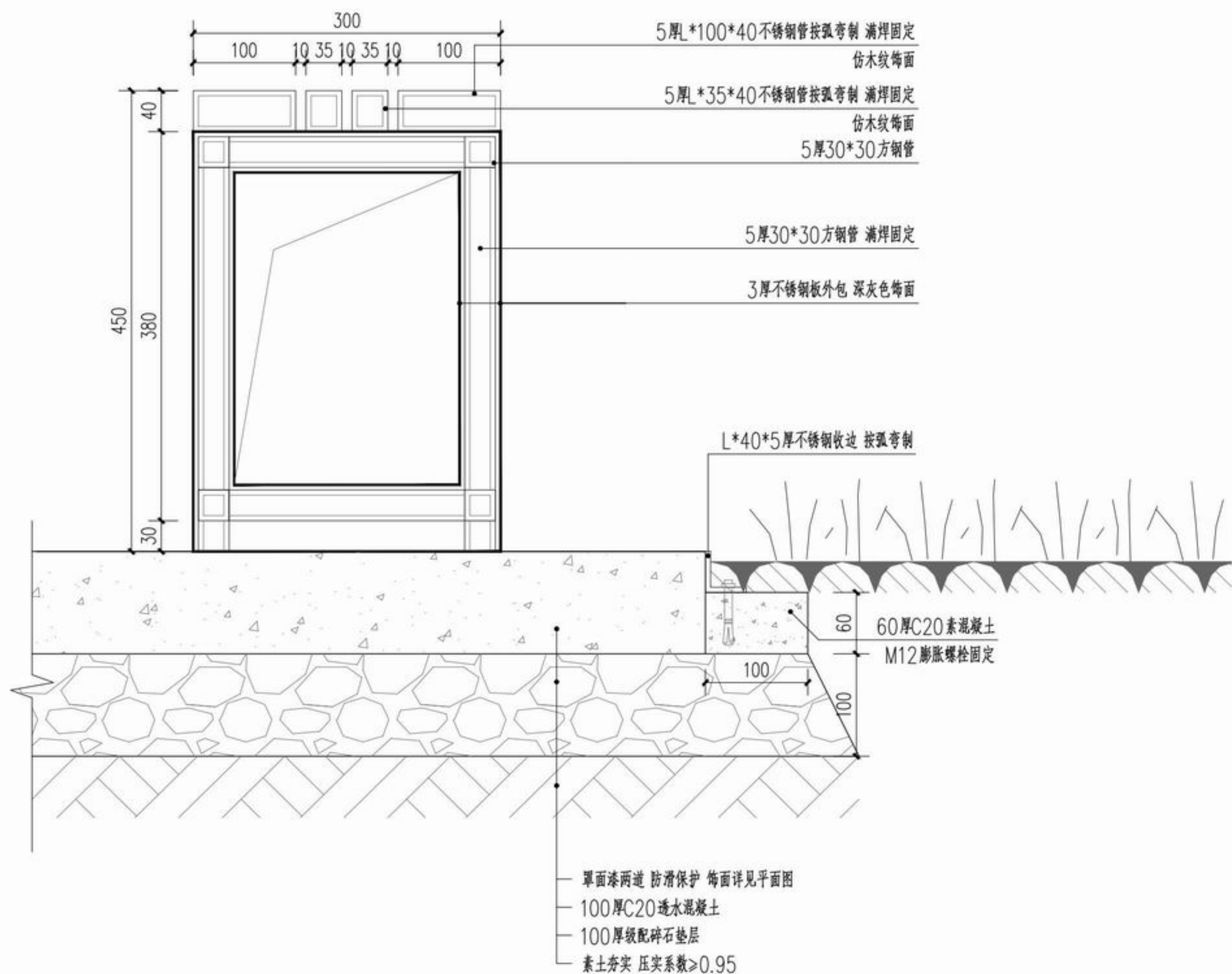
项目名称 章安街道森林防火巡护步道建设

分项名称

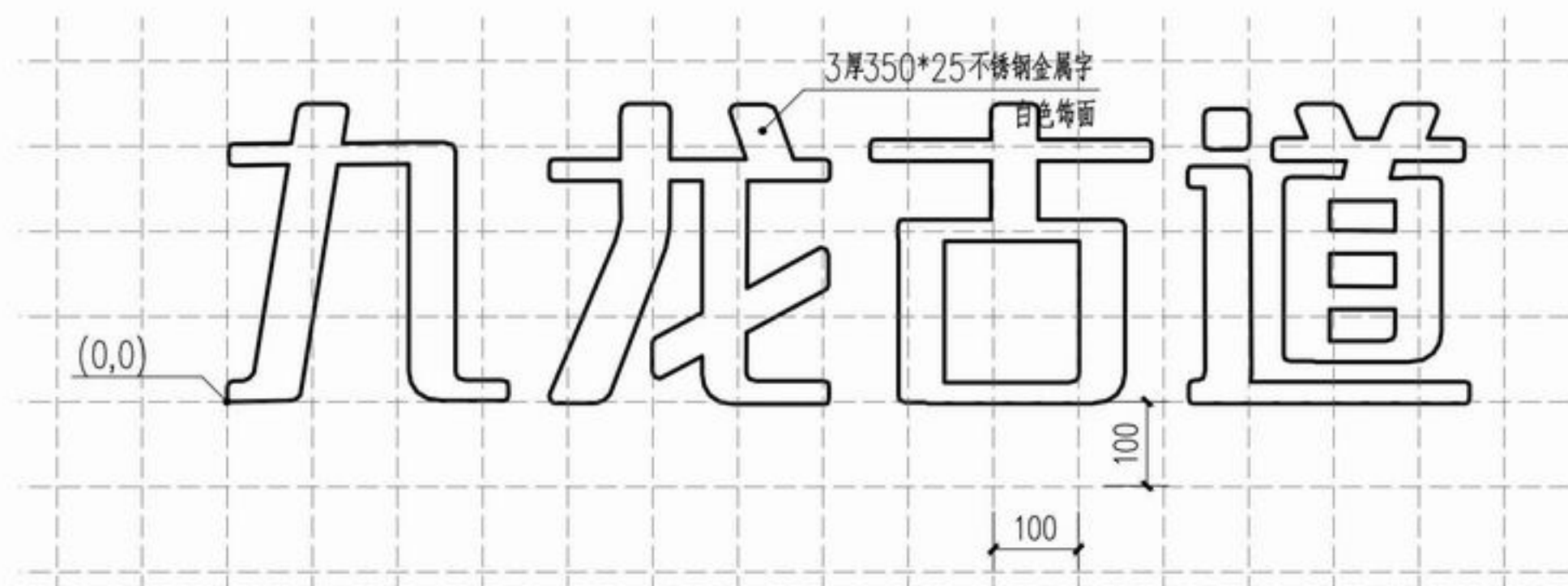
设计号 TZ2024(园)ZAJL001

图纸名称 入口应急救援点分区详图四

图号 LD1.4 日期 2024.07



入口应急救援点效果示意



座椅效果意向



浙江新大
工程设计有限公司

ZHEJIANG SHINDAI ENGINEERING DESIGN Co., Ltd.

建筑行业（建筑工程）乙级 编号 A23100637
风景园林工程设计专项乙级
地址：浙江省杭州市滨江区江晖路1888号22H
电话：0571-87566542

建设单位

台州市椒江区人民政府
章安街道办事处

合作单位

备注栏

日期 版次 版次说明

日期	版次	版次说明

	实名	签名
审定	郭坚	郭坚
审核	郭坚	郭坚
项目负责人	顾仕杰	顾仕杰
专业负责人	邱晓青	邱晓青
校对	刘田	刘田
设计	张哲维	张哲维
绘图	张哲维	张哲维
会签	建筑	电气
	结构	暖通
	给排水	其它

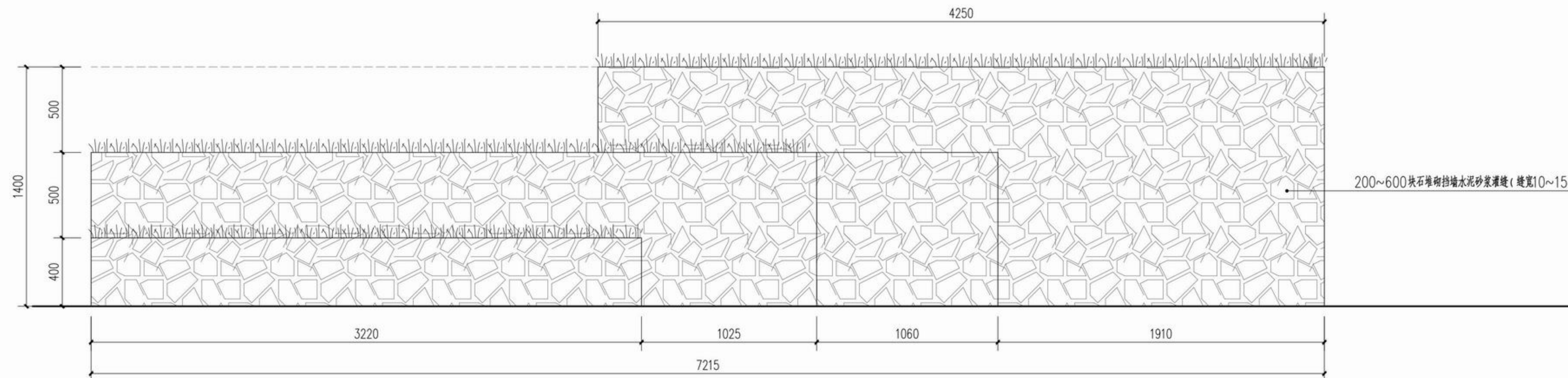
执业专用章

(按规定加盖)

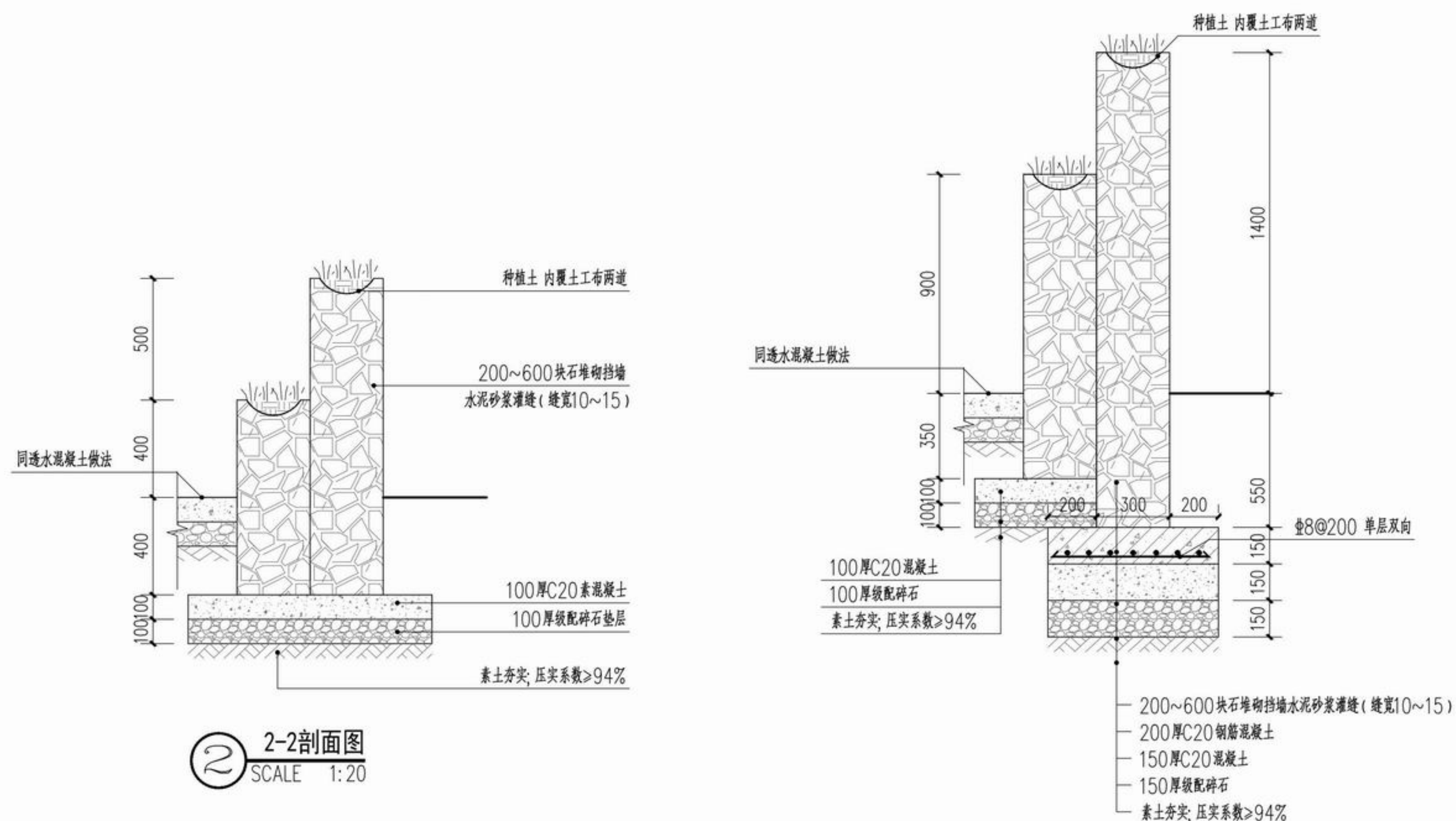
出图章

未盖出图专用章无效

项目名称	章安街道森林防火巡护步道建设
分项名称	
设计号	TZ2024 (园) ZAJL001
图纸名称	入口应急救援点分区详图五
图号	LD1.5
日期	2024.07



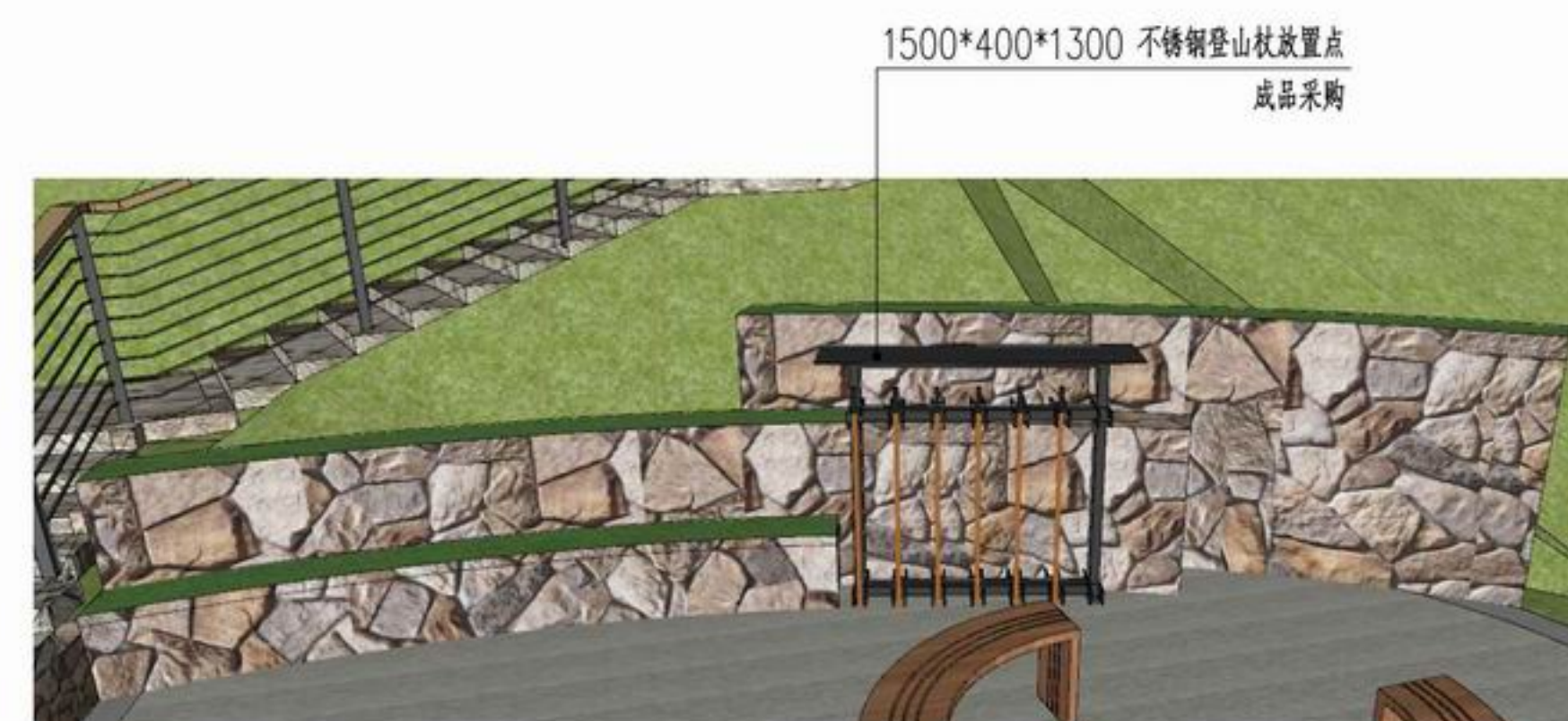
① 造型景墙立面图
SCALE 1:20



② 2-2剖面图
SCALE 1:20

③ 3-3剖面图
SCALE 1:20

注：1、施工前须复核场地环境及地质条件，满足设计及规范要求后方可施工。



挡墙效果意向



浙江新大
工程设计有限公司

ZHEJIANG SHINDAI ENGINEERING DESIGN Co., Ltd.

建筑行业（建筑工程）乙级 编号 A233100637
风景园林工程设计专项乙级
地址：浙江省杭州市滨江区江晖路1888号22H
电话：0571-87566542

建设单位

台州市椒江区人民政府
章安街道办事处

合作单位

备注栏

日期 版次 版次说明

	实名	签名
审定	郭坚	郭坚
审核	郭坚	郭坚
项目负责人	顾仕杰	顾仕杰
专业负责人	邱晓青	邱晓青
校对	刘田	刘田
设计	张哲维	张哲维
绘图	张哲维	张哲维

会签栏	建筑	电气
	结构	暖通
	给排水	其它

执业专用章

(按规定加盖)

出图章

未盖出图专用章无效

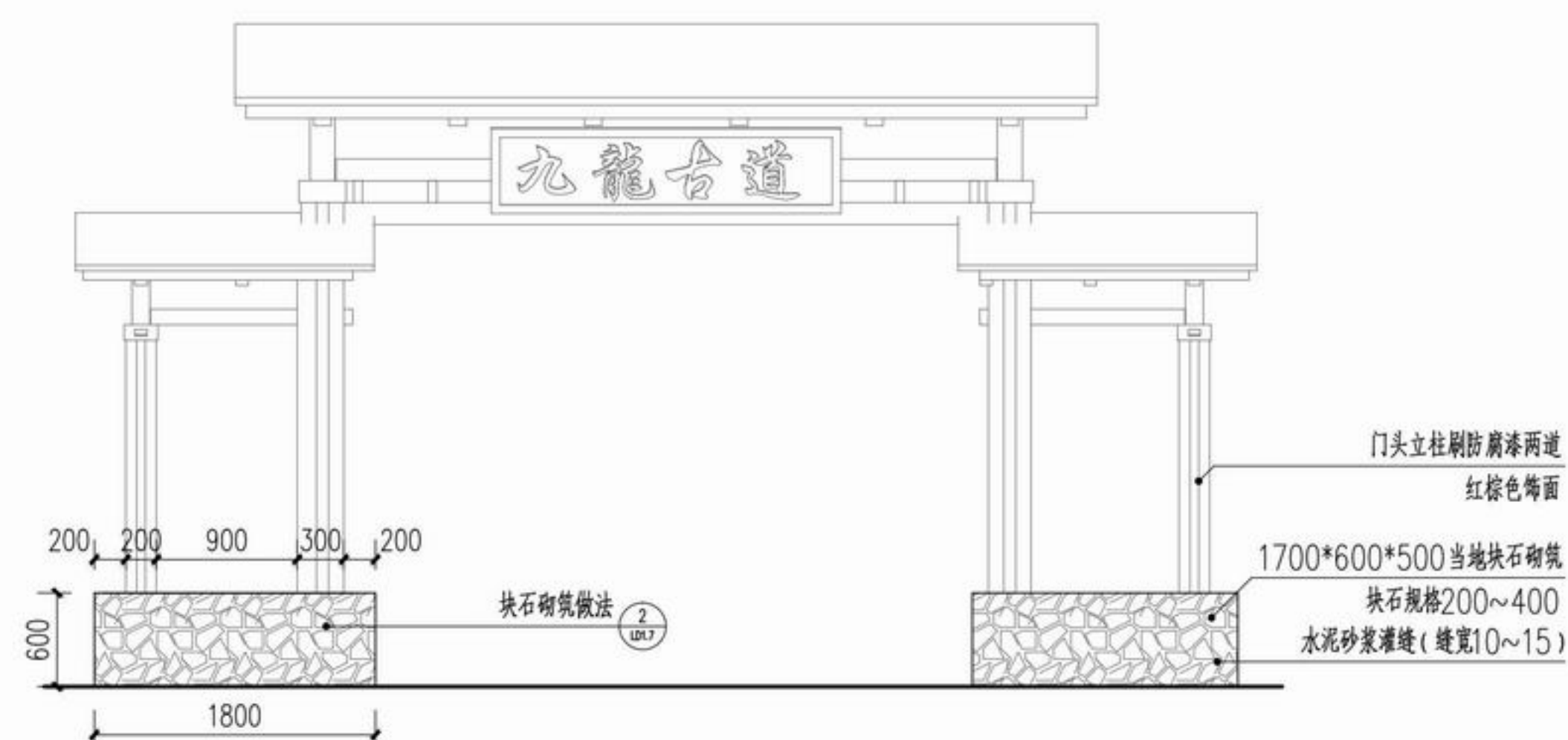
项目名称 章安街道森林防火巡护步道建设

分项名称

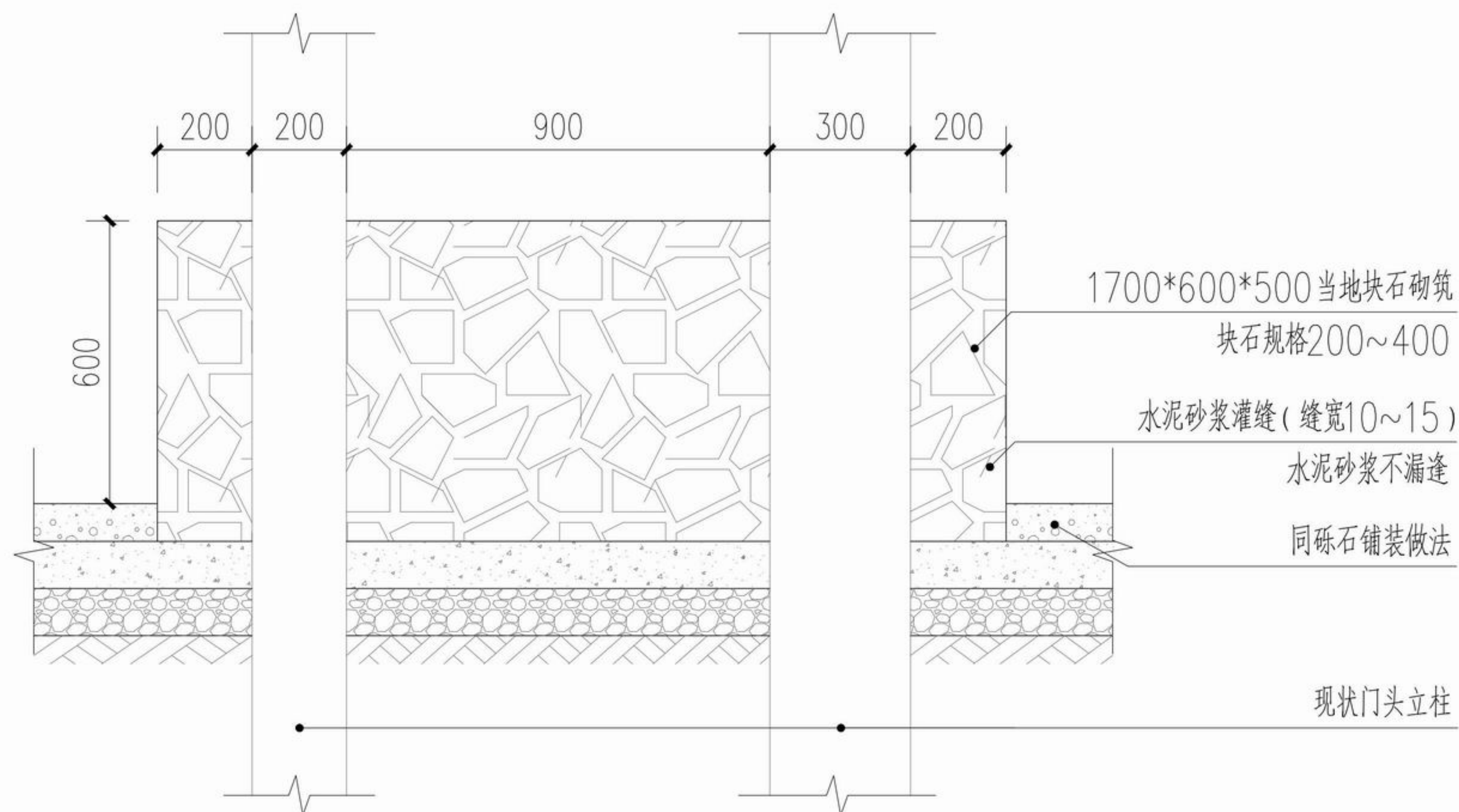
设计号 TZ2024(园)ZAJL001

图纸名称 入口应急救援点分区详图七

图号 LD1.7 日期 2024.07



① 门头提升立面图
SCALE 1:5



② 块石砌筑标准做法
SCALE 1:20

注：1、施工前须复核场地环境及地质条件，满足设计及规范要求后方可施工。



浙江新大
工程设计有限公司

ZHEJIANG SHINDAI ENGINEERING DESIGN Co., Ltd.

建筑行业（建筑工程）乙级 编号 A23100637
风景园林工程设计专项乙级
地址：浙江省杭州市滨江区江晖路1888号22H
电话：0571-87566542

建设单位

台州市椒江区人民政府
章安街道办事处

合作单位

备注栏

日期 版次 版次说明

日期	版次	版次说明

	实名	签名
审定	郭坚	郭坚
审核	郭坚	郭坚
项目负责人	顾仕杰	顾仕杰
专业负责人	邱晓青	邱晓青
校对	刘田	刘田
设计	张哲维	张哲维
绘图	张哲维	张哲维

会签栏	建筑	电气
	结构	暖通
	给排水	其它

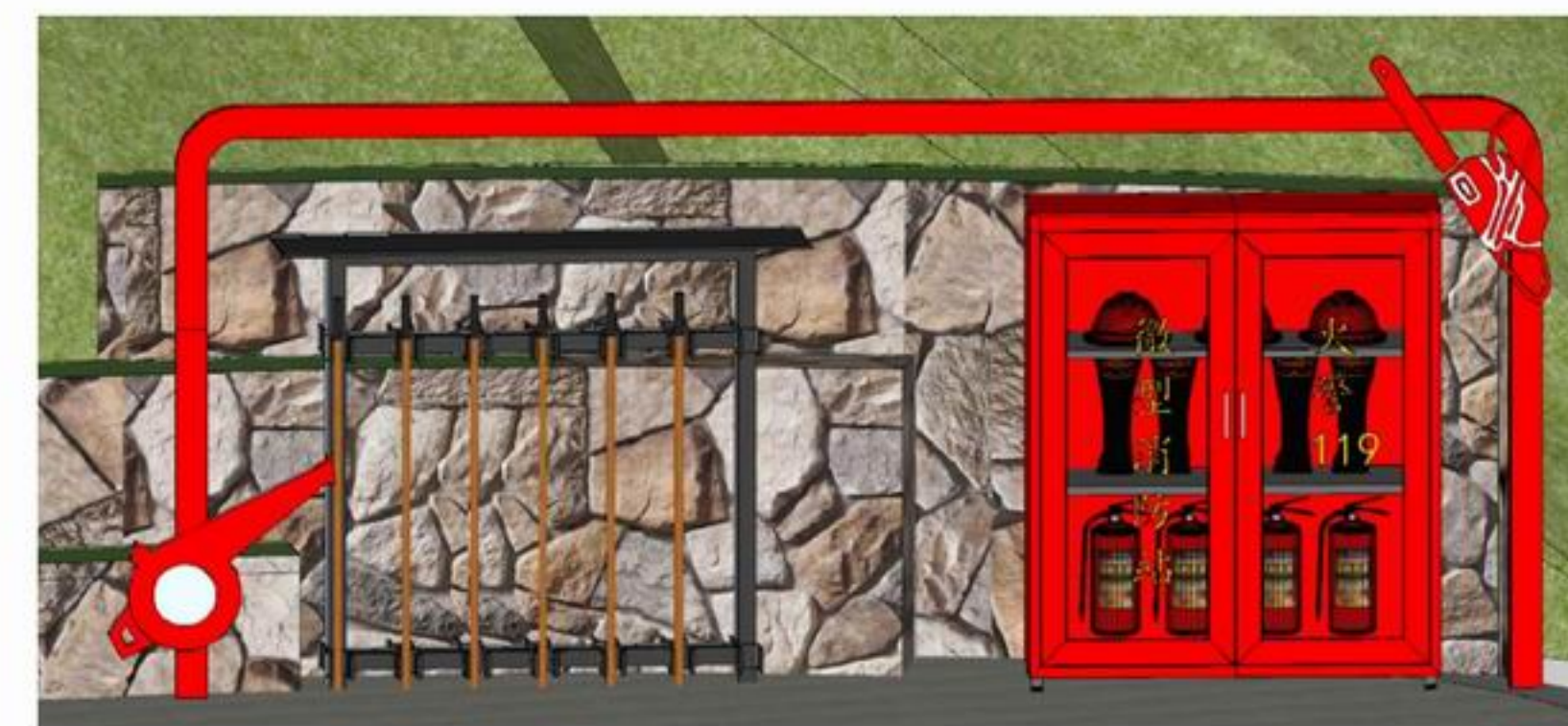
执业专用章

(按规定加盖)

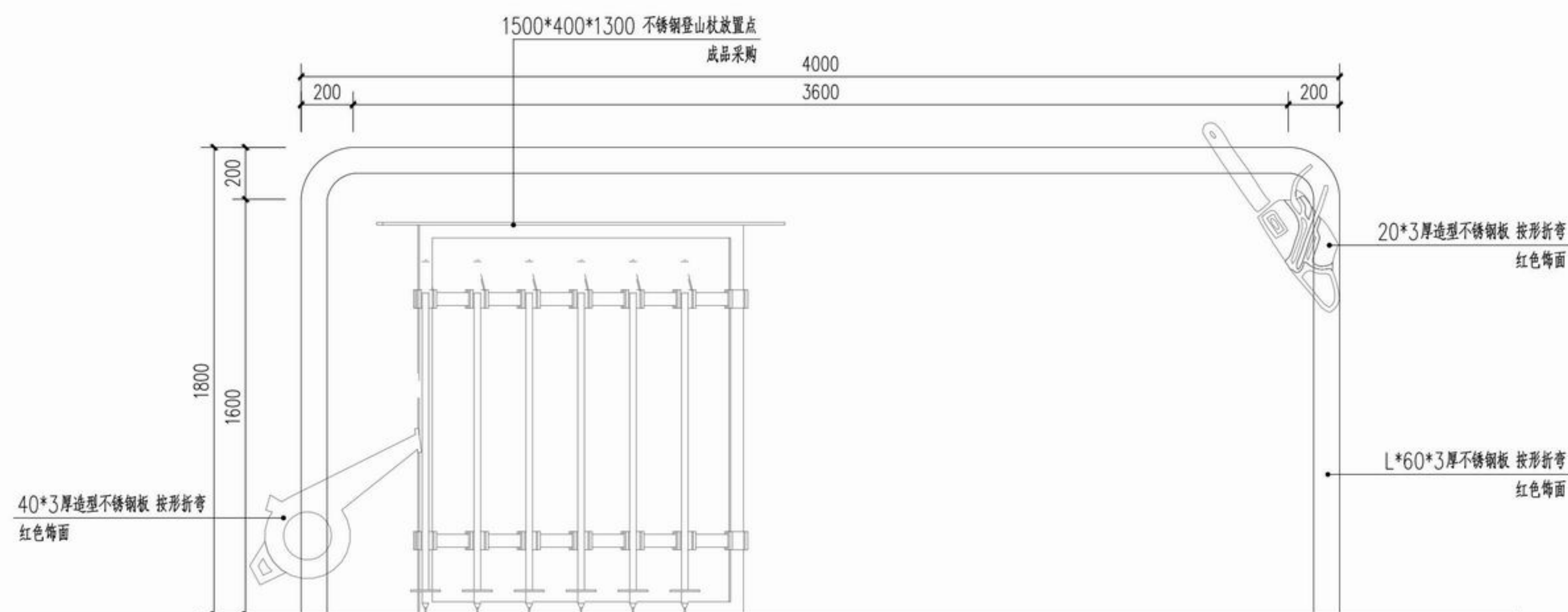
出图章

未盖出图专用章无效

项目名称	章安街道森林防火巡护步道建设
分项名称	
设计号	TZ2024 (园) ZAJL001
图纸名称	入口应急救援点分区详图八
图号	LD1.8
日期	2024.07



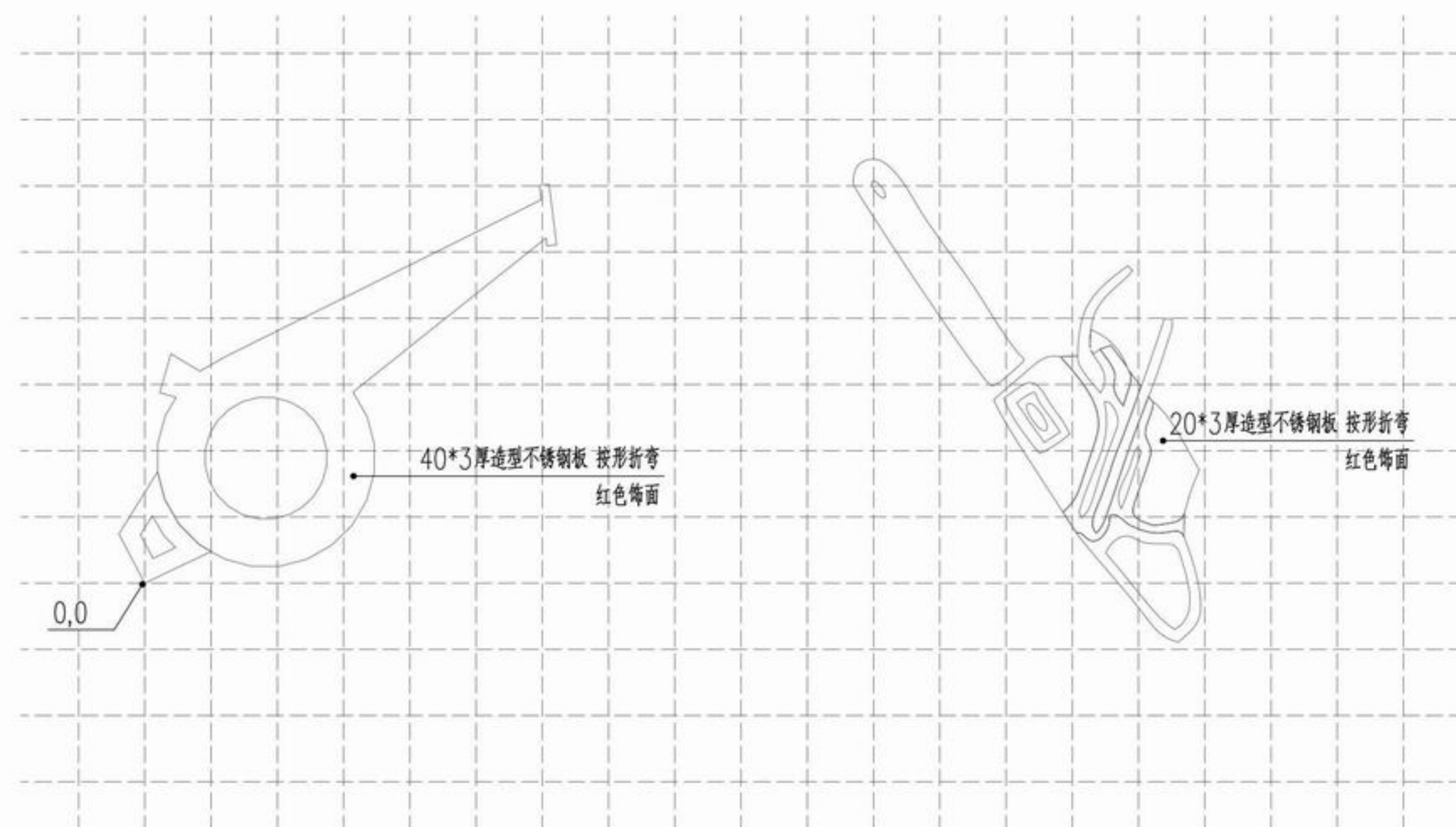
不锈钢架效果意向



① 造型不锈钢架立面图

SCALE 1:20

注：1、金属构架由专业厂家深化设计制作安装，严禁土建单位现场施工。
2、网格式尺寸100*100



② 造型不锈钢板网格定位图

SCALE 1:10

注：1、金属构架由专业厂家深化设计制作安装，严禁土建单位现场施工。
2、网格式尺寸100*100



浙江新大
工程设计有限公司

ZHEJIANG SHINDAI ENGINEERING DESIGN Co., Ltd.

建筑行业（建筑工程）乙级 编号 A233100637
风景园林工程设计专项乙级
地址：浙江省杭州市滨江区江晖路1888号22H
电话：0571-87566542

建设单位

台州市椒江区人民政府
章安街道办事处

合作单位

备注栏

日期 版次 版次说明

审定 郭坚

审核 郭坚

项目负责人 顾仕杰

专业负责人 邱晓青

校对 刘田

设计 张哲维

绘图 张哲维

会签 建筑 电气

结构 暖通

给排水 其它

执业专用章

(按规定加盖)

出图章

未盖出图专用章无效

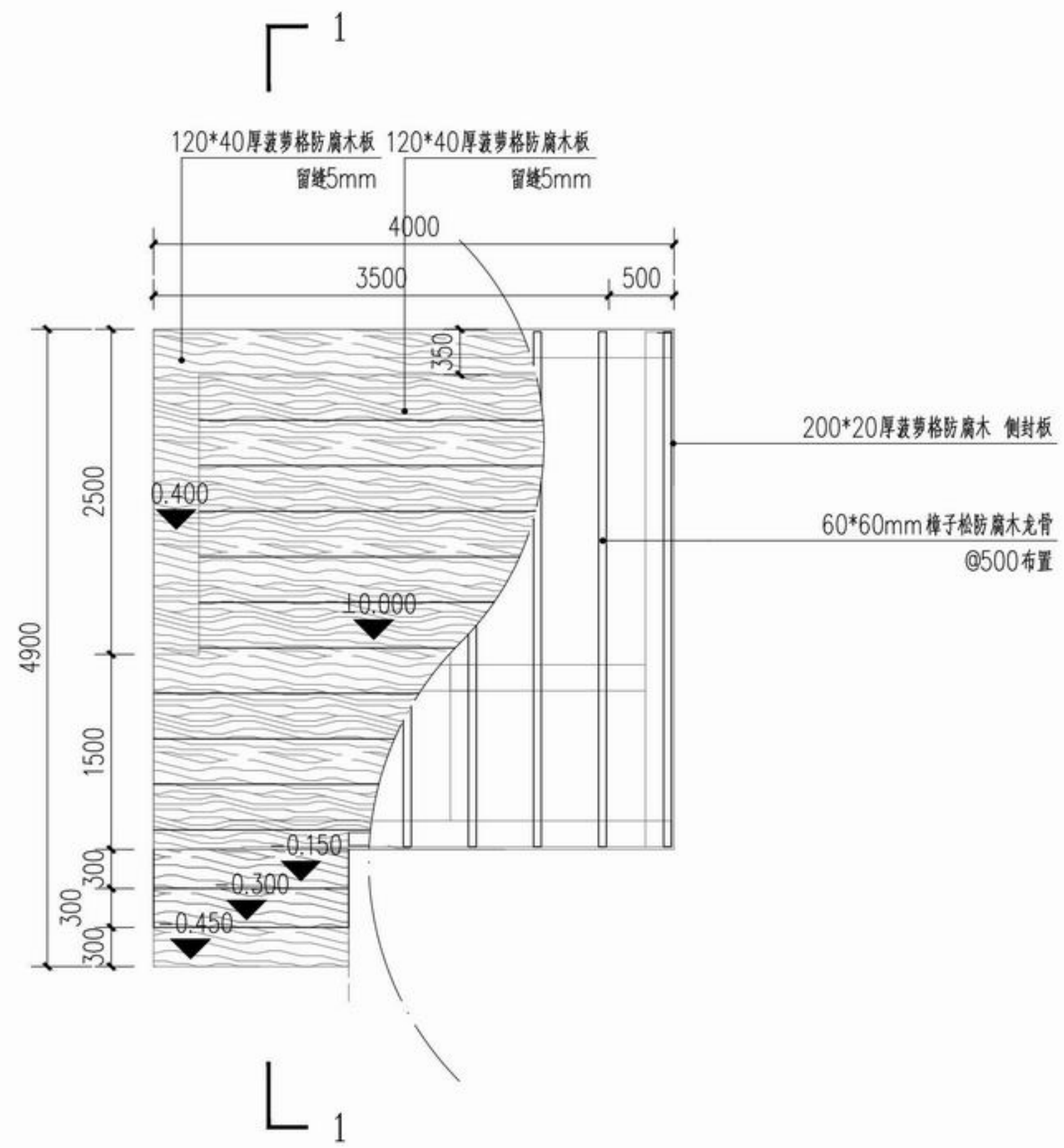
项目名称 章安街道森林防火巡护步道建设

分项名称

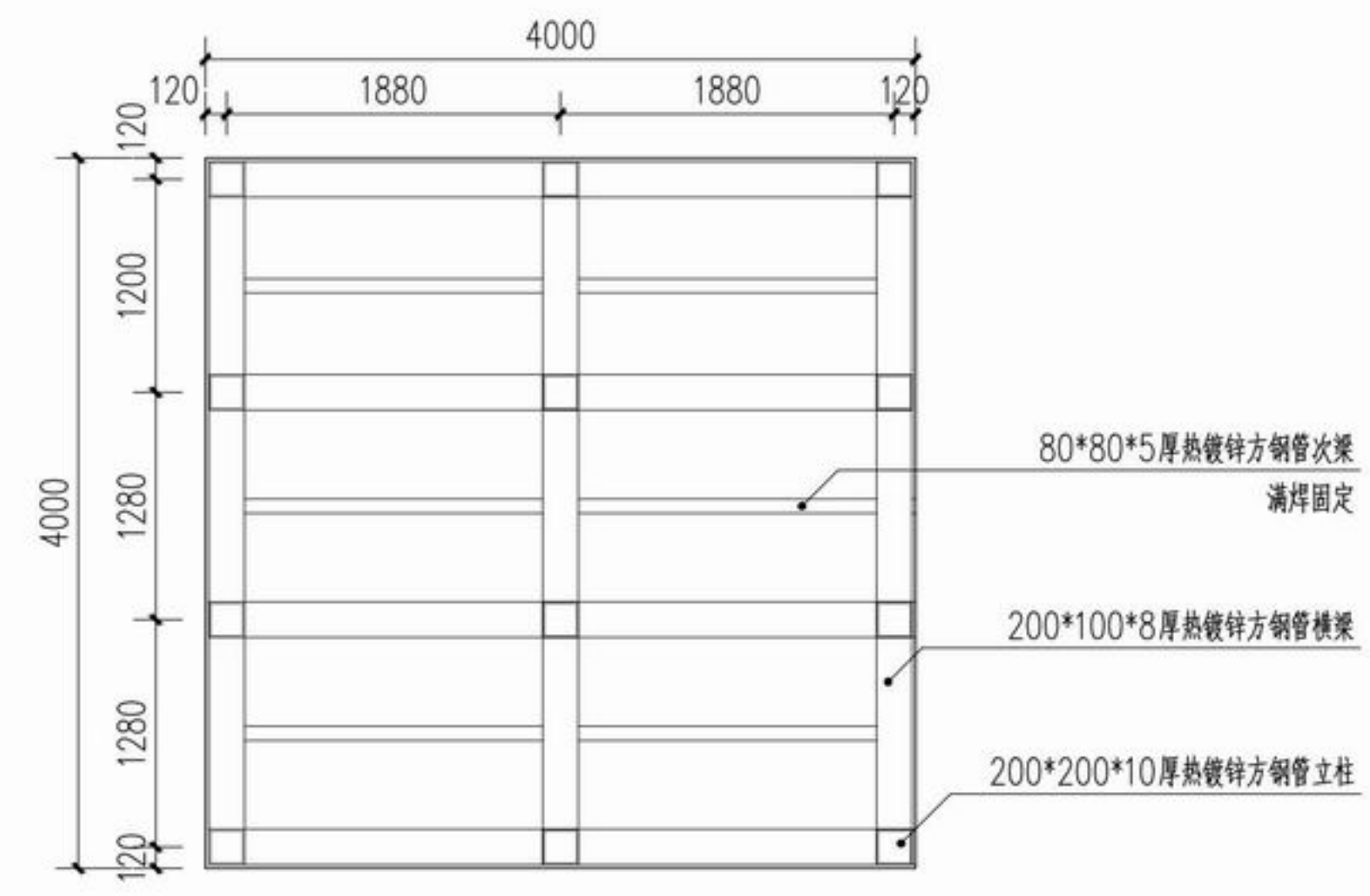
设计号 TZ2024(园)ZAJL001

图纸名称 登高点平台做法详图一

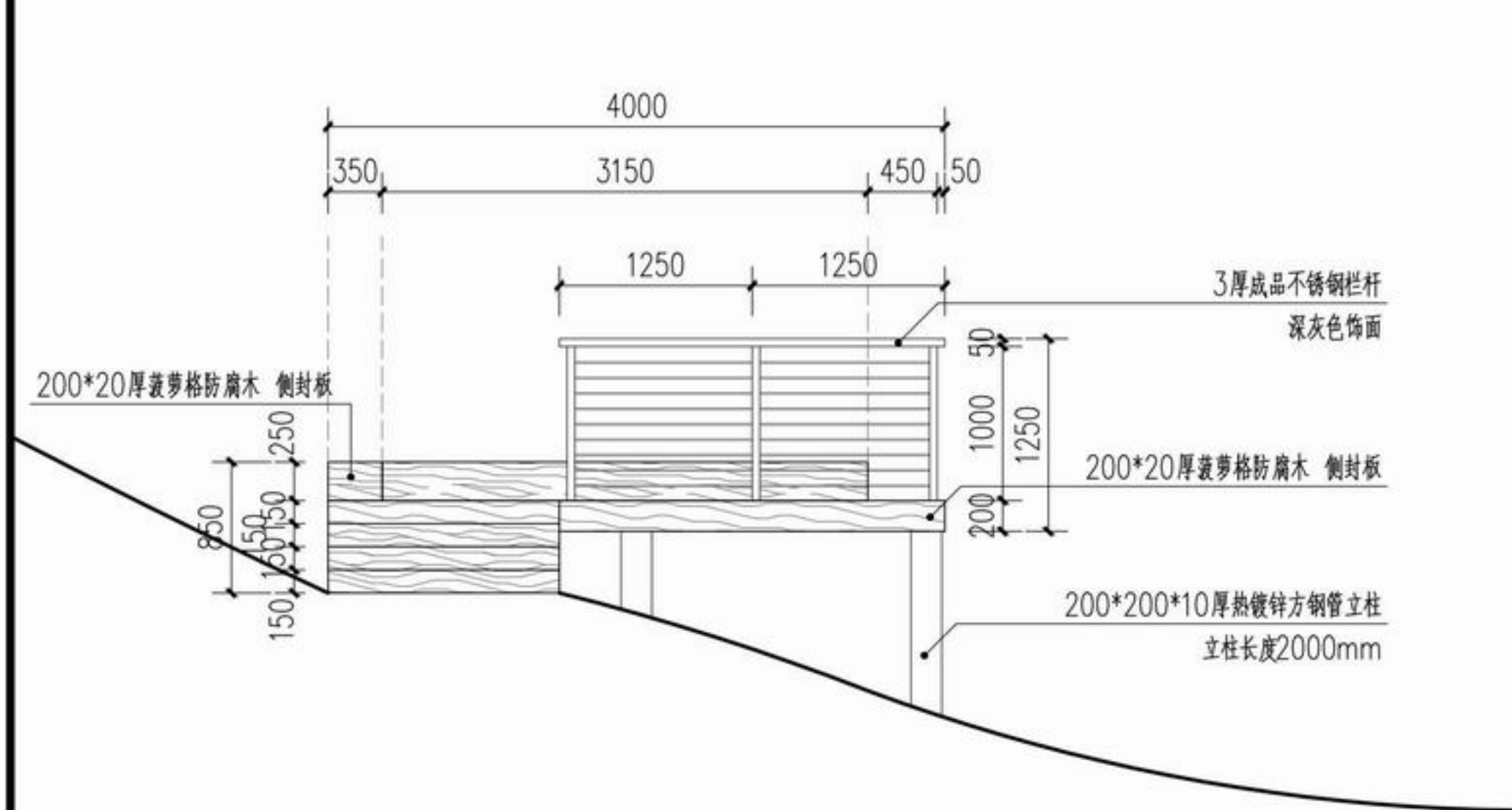
图号 LD2.1 日期 2024.07



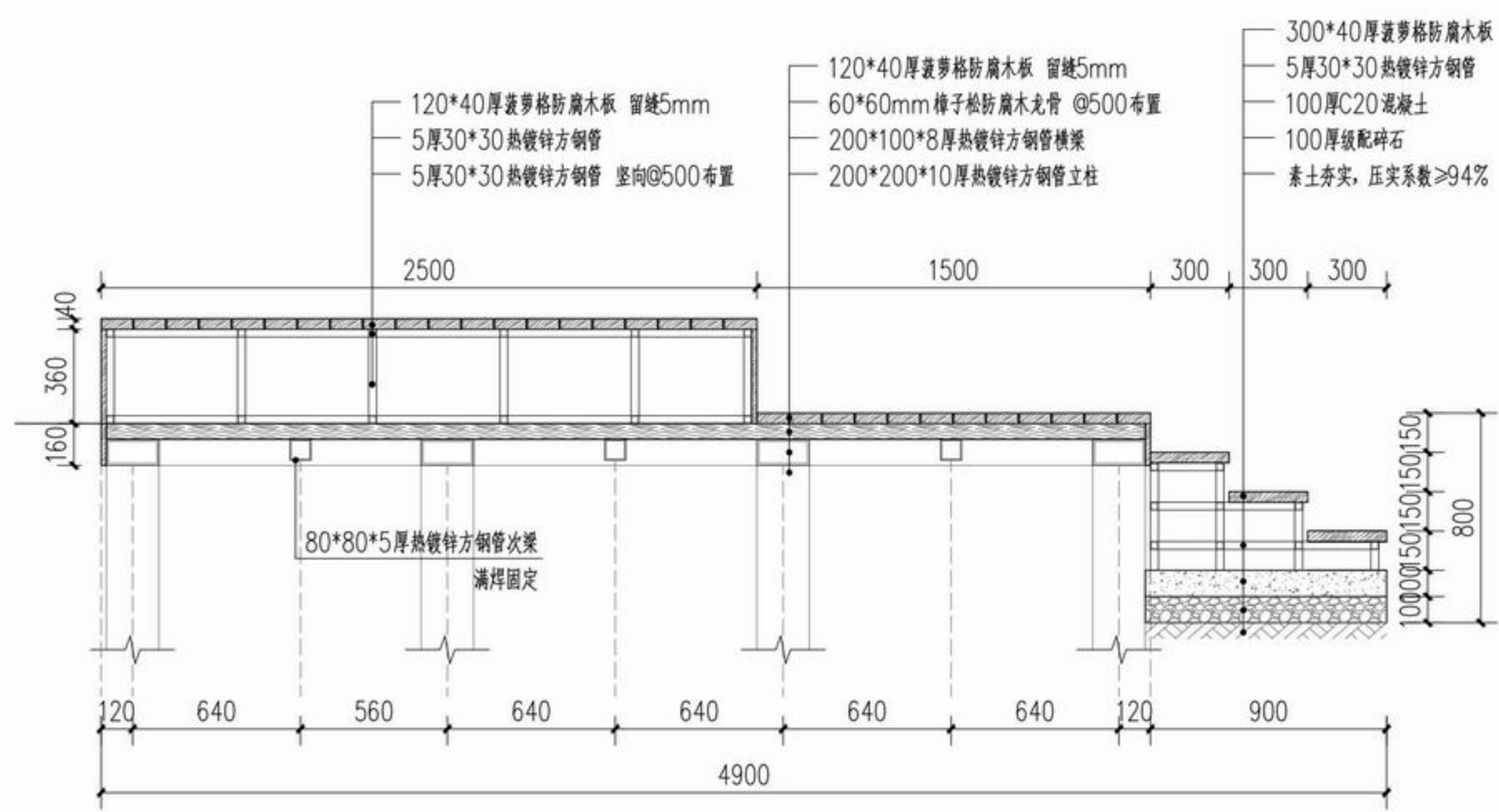
① 登高点平台平面图
SCALE 1:50



② 登高点平台结构平面图
SCALE 1:50



③ 登高点平台立面图
SCALE 1:50



③ 1-1剖面图
SCALE 1:25

注：1、平台具体尺寸及位置以现场测绘结合场地条件确定。
2、施工前须复核场地高差及地质条件，满足要求后方可施工。
3、平台钢结构及基础由专业单位深化设计施工。



浙江新大
工程设计有限公司

ZHEJIANG SHINDAI ENGINEERING DESIGN Co., Ltd.

建筑行业（建筑工程）乙级 编号 A233100637
风景园林工程设计专项乙级
地址：浙江省杭州市滨江区江晖路1888号22H
电话：0571-87566542

建设单位

台州市椒江区人民政府
章安街道办事处

合作单位

备注栏

日期 版次 版次说明

日期	版次	版次说明

	实名	签名
审定	郭坚	郭坚
审核	郭坚	郭坚
项目负责人	顾仕杰	顾仕杰
专业负责人	邱晓青	邱晓青
校对	刘田	刘田
设计	张哲维	张哲维
绘图	张哲维	张哲维

会签	建筑	电气
栏	结构	暖通
	给排水	其它

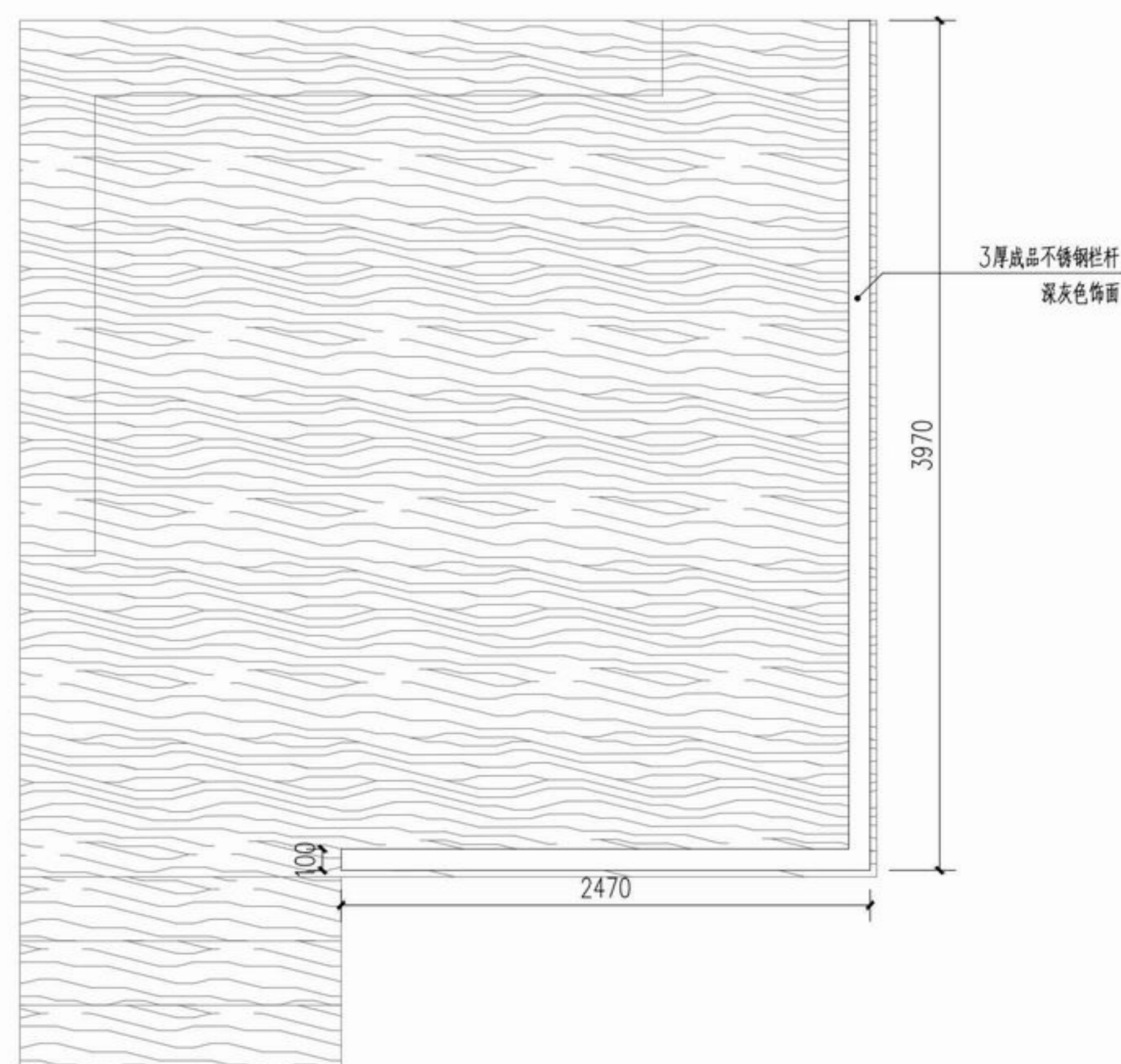
执业专用章

(按规定加盖)

出图章

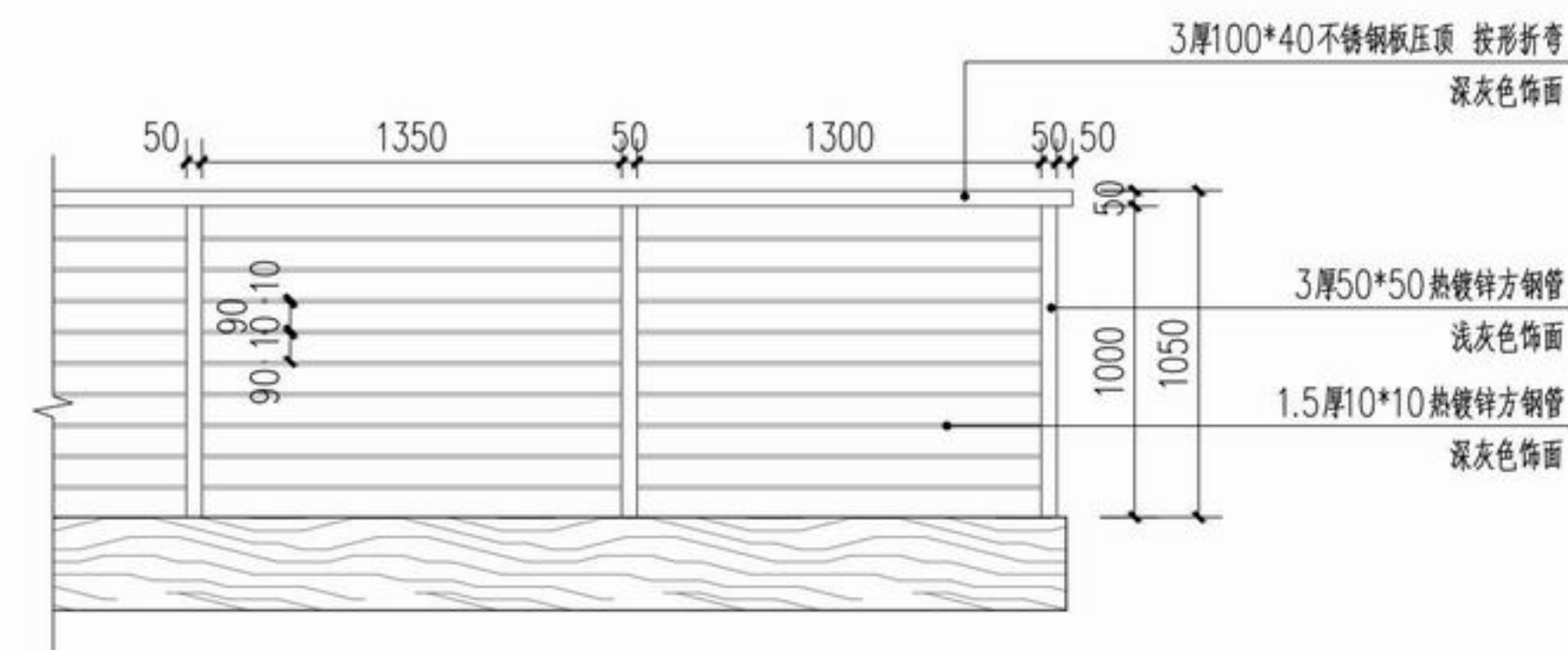
未盖出图专用章无效

项目名称	章安街道森林防火巡护步道建设
分项名称	
设计号	TZ2024 (园) ZAJL001
图纸名称	登高点平台做法详图二
图号	LD2.2
日期	2024.07



① 平台栏杆平面尺寸图
SCALE 1:30

注：1、栏杆由专业厂家深化设计，经业主认可后方可制作安装，严禁土建单位现场施工。



② 平台栏杆立面大样图
SCALE 1:30



登高点平台效果意向



浙江新大
工程设计有限公司

ZHEJIANG SHINDAI ENGINEERING DESIGN Co., Ltd.

建筑行业（建筑工程）乙级 编号 A233100637
风景园林工程设计专项乙级
地址：浙江省杭州市滨江区江晖路1888号22H
电话：0571-87566542

建设单位

台州市椒江区人民政府
章安街道办事处

合作单位

备注栏

日期 版次 版次说明

	实名	签名
审定	郭坚	郭坚
审核	郭坚	郭坚
项目负责人	顾仕杰	顾仕杰
专业负责人	邱晓青	邱晓青
校对	刘田	刘田
设计	张哲维	张哲维
绘图	张哲维	张哲维

会签栏	建筑	电气
	结构	暖通
	给排水	其它

执业专用章

(按规定加盖)

出图章

未盖出图专用章无效

项目名称 章安街道森林防火巡护步道建设

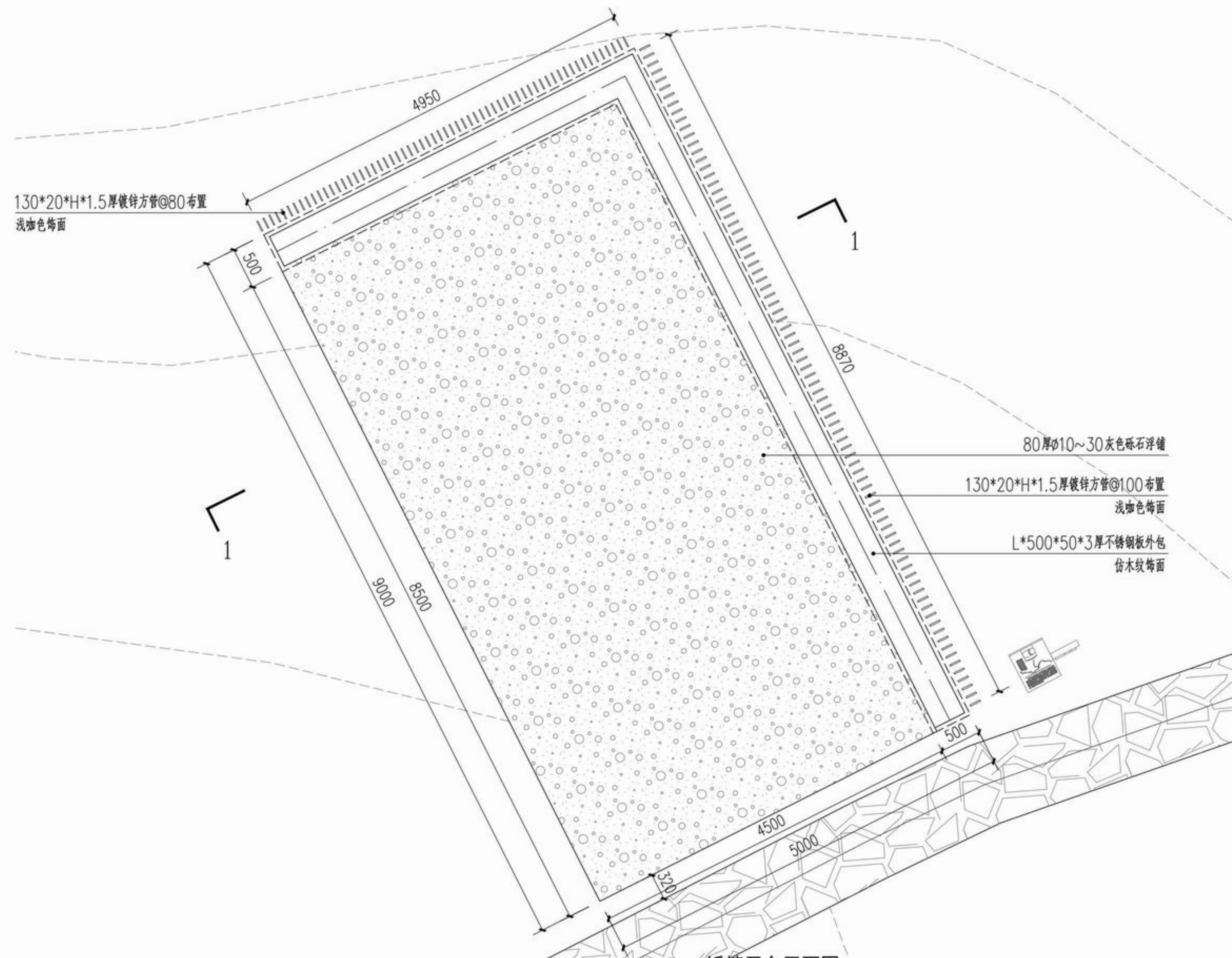
分项名称

设计号 TZ2024(园)ZAJL001

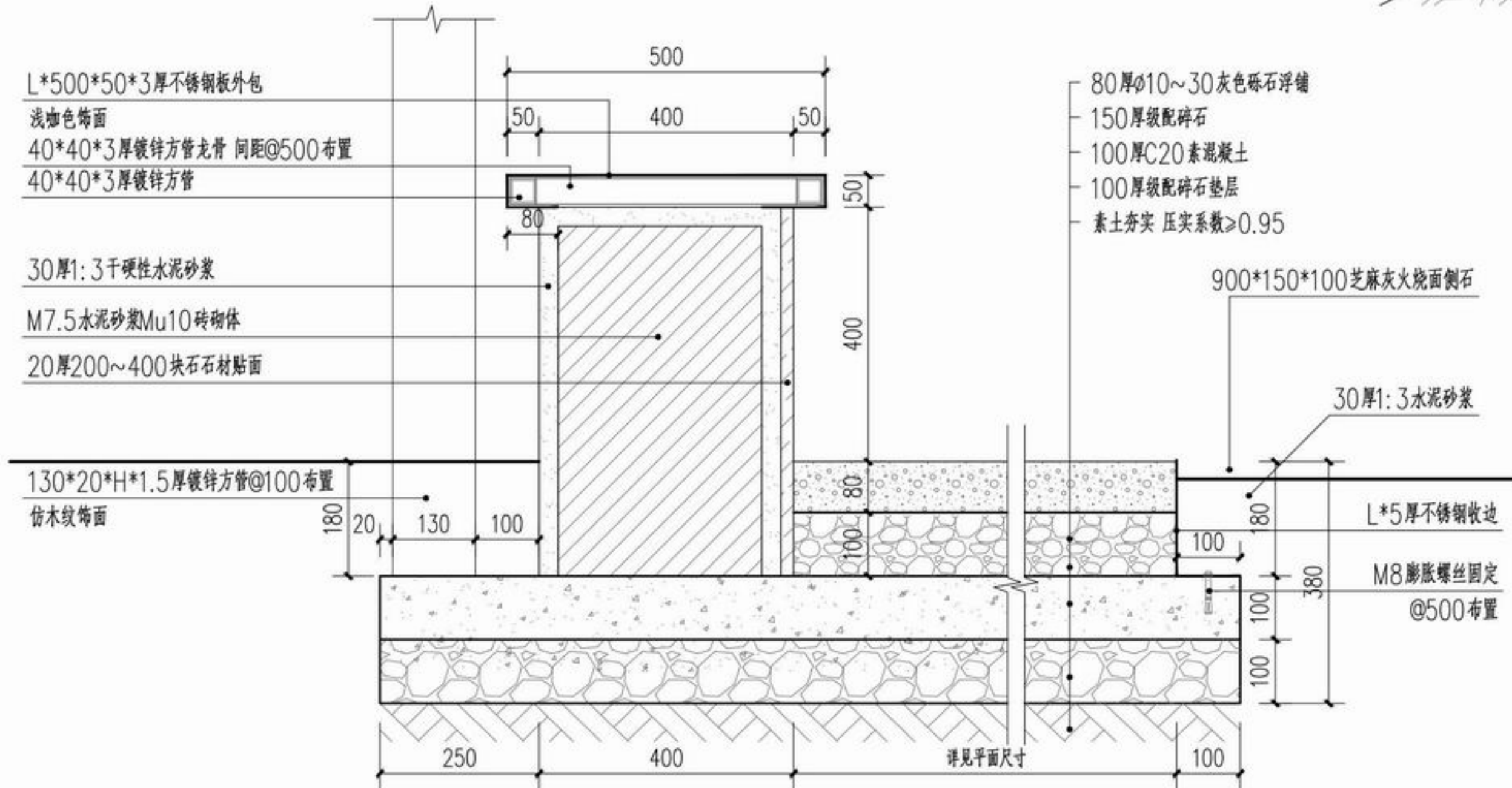
图纸名称 矮墙平台做法详图一

图号 LD3.1 日期 2024.07

版幅: A2



① 矮墙平台平面图
SCALE 1:50



② 1-1剖面图
SCALE 1:50

说明: 1、施工前须复核场地环境及地质条件, 满足设计及规范要求后方可施工。
2、格栅及固定件由专业厂家深化设计并经业主确认同意后方可制作安装, 严禁土建单位现场施工。



矮墙平台效果意向



浙江新大
工程设计有限公司

ZHEJIANG SHINDAI ENGINEERING DESIGN Co., Ltd.

建筑行业（建筑工程）乙级 编号 A233100637
风景园林工程设计专项乙级
地址：浙江省杭州市滨江区江晖路1888号22H
电话：0571-87566542

建设单位

台州市椒江区人民政府
章安街道办事处

合作单位

备注栏

日期	版次	版次说明

	实名	签名
审定	郭坚	郭坚
审核	郭坚	郭坚
项目负责人	顾仕杰	顾仕杰
专业负责人	邱晓青	邱晓青
校对	刘田	刘田
设计	张哲维	张哲维
绘图	张哲维	张哲维

会签栏	建筑	电气
	结构	暖通
	给排水	其它

执业专用章

(按规定加盖)

出图章

未盖出图专用章无效

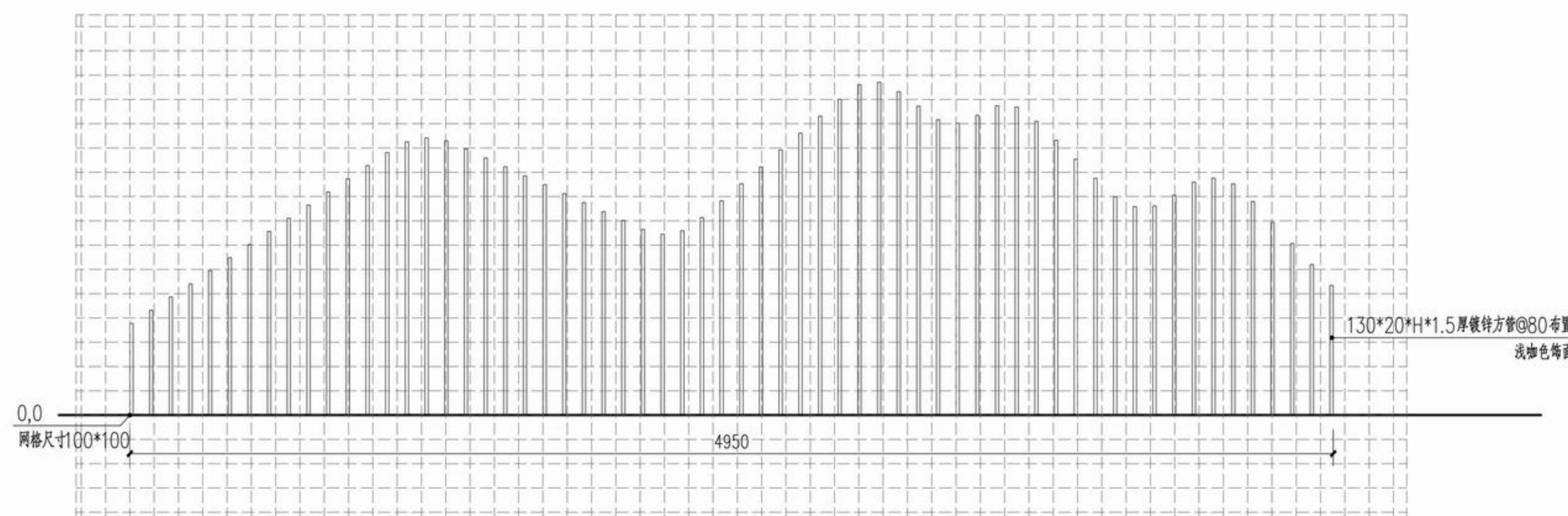
项目名称 章安街道森林防火巡护步道建设

分项名称

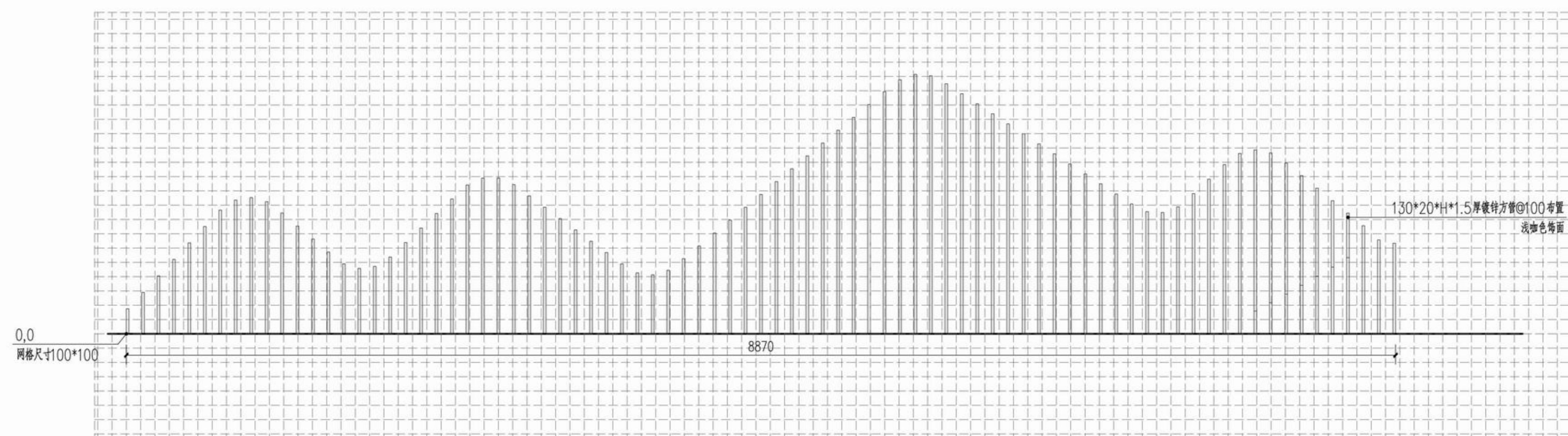
设计号 TZ2024(园)ZAJL001

图纸名称 矮墙平台做法详图二

图号 LD3.2 日期 2024.07



① 矮墙格栅网格定位图一
SCALE 1:20



② 矮墙格栅网格定位图二
SCALE 1:25



浙江新大
工程设计有限公司

ZHEJIANG SHINDAI ENGINEERING DESIGN Co., Ltd.

建筑行业（建筑工程）乙级 编号 A233100637
风景园林工程设计专项乙级
地址：浙江省杭州市滨江区江晖路1888号22H
电话：0571-87566542

建设单位

台州市椒江区人民政府
章安街道办事处

合作单位

备注栏

日期 版次 版次说明

审定 郭坚

审核 郭坚

项目负责人 顾仕杰

专业负责人 邱晓青

校对 刘田

设计 张哲维

绘图 张哲维

会签 建筑 电气

结构 暖通

给排水 其它

执业专用章

(按规定加盖)

出图章

未盖出图专用章无效

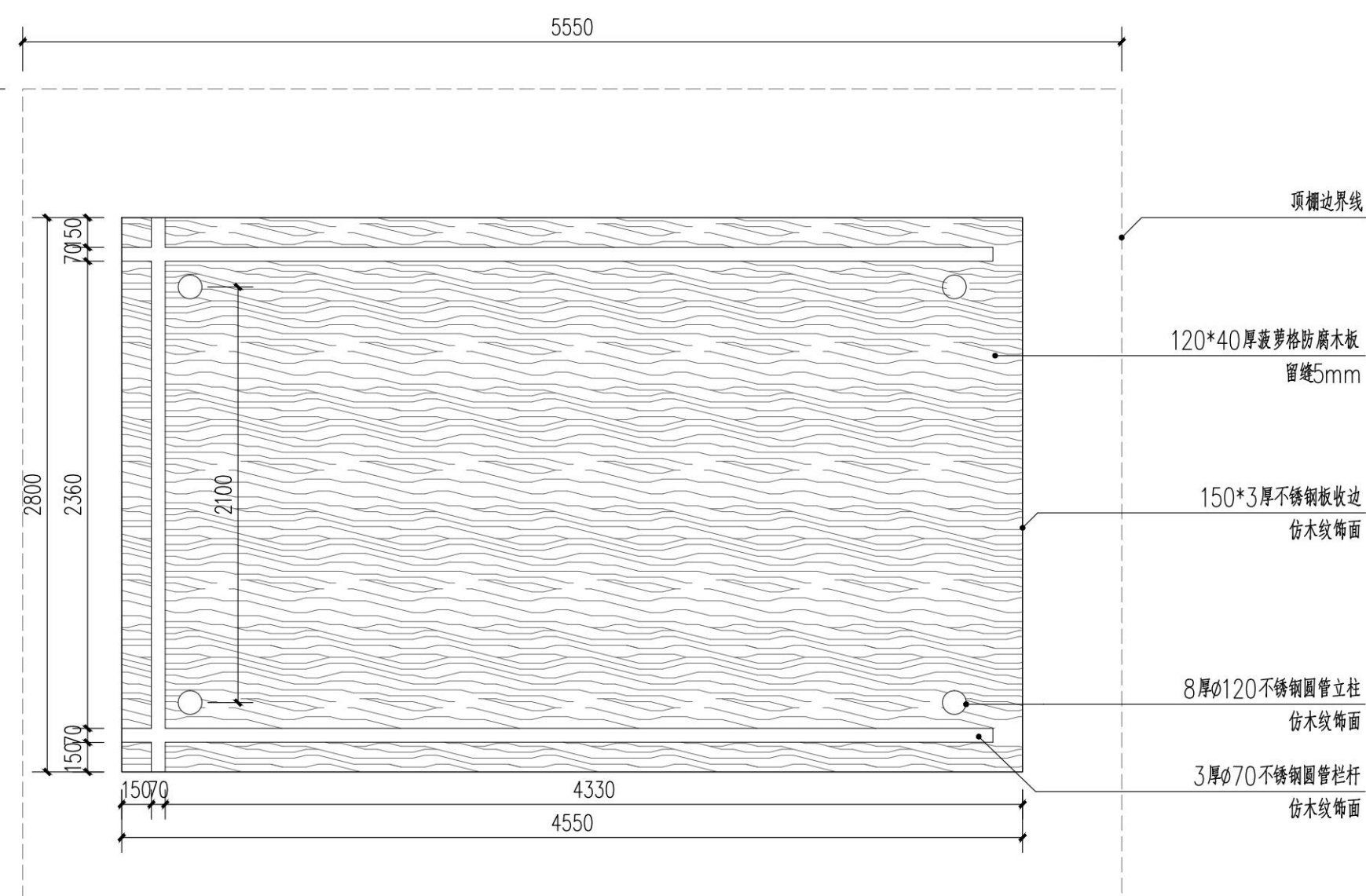
项目名称 章安街道森林防火巡护步道建设

分项名称

设计号 TZ2024(园)ZAJL001

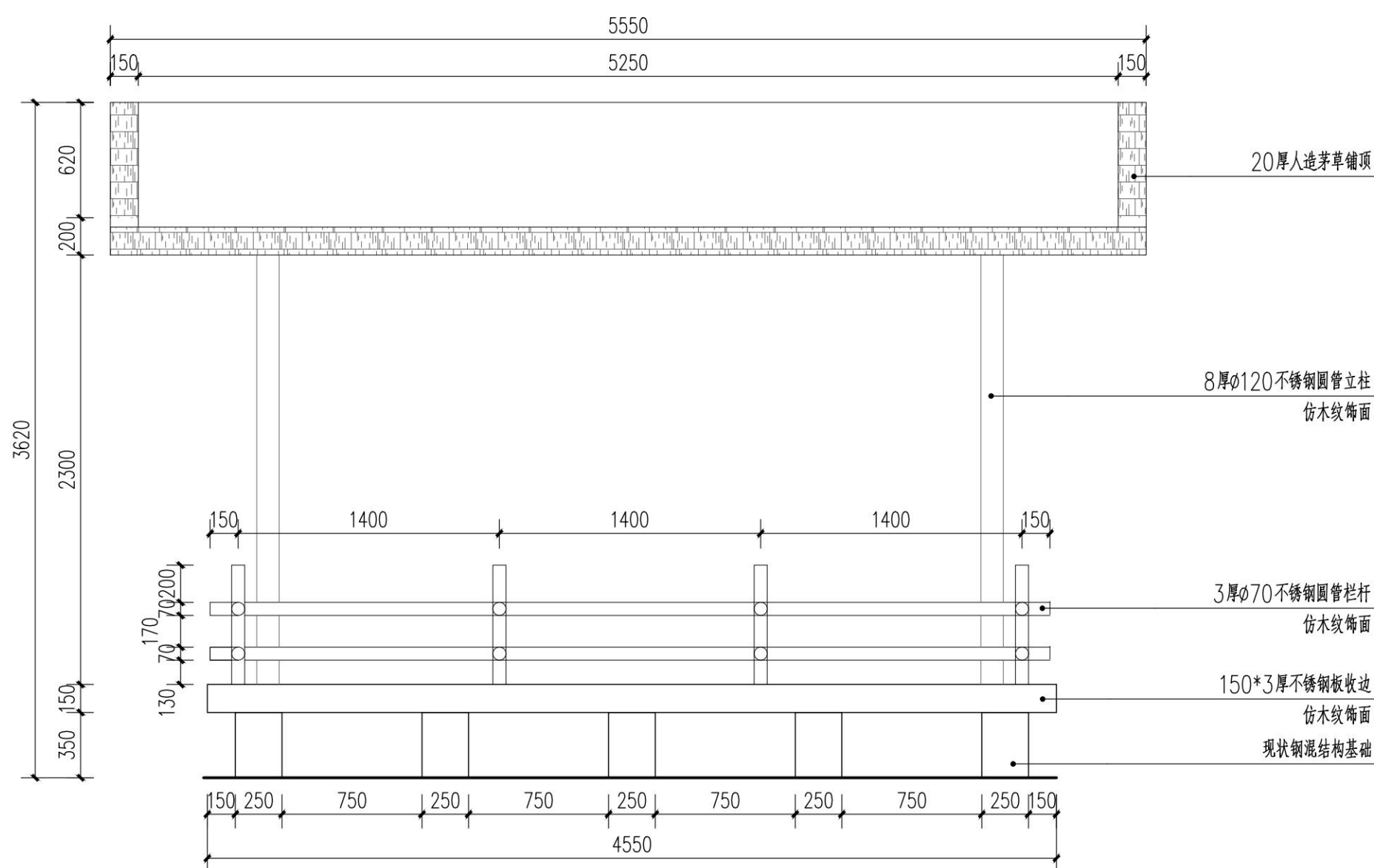
图纸名称 水箱基础复用节点详图二

图号 LD4.2 日期 2024.07

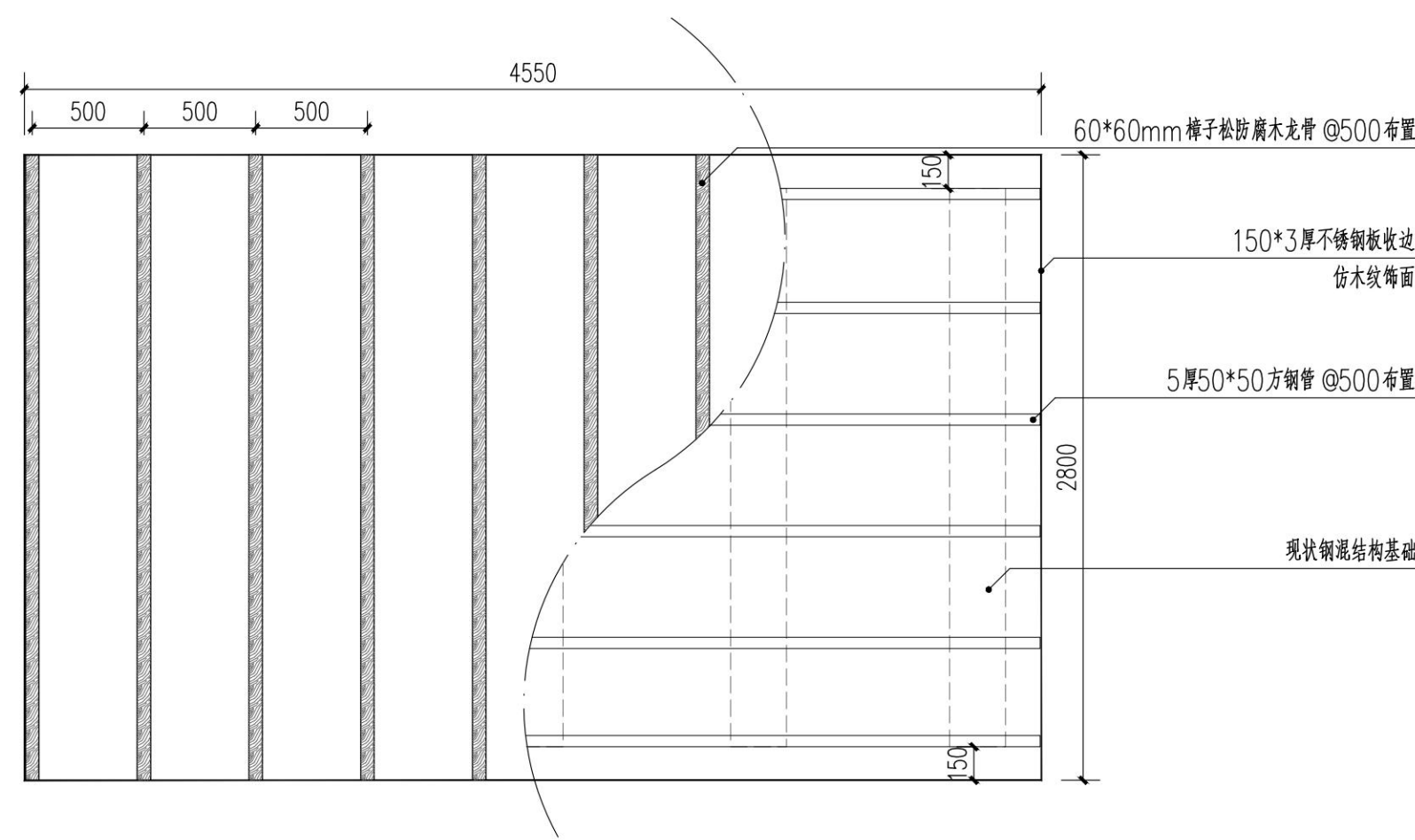


1 廊架底平面图
SCALE 1:30

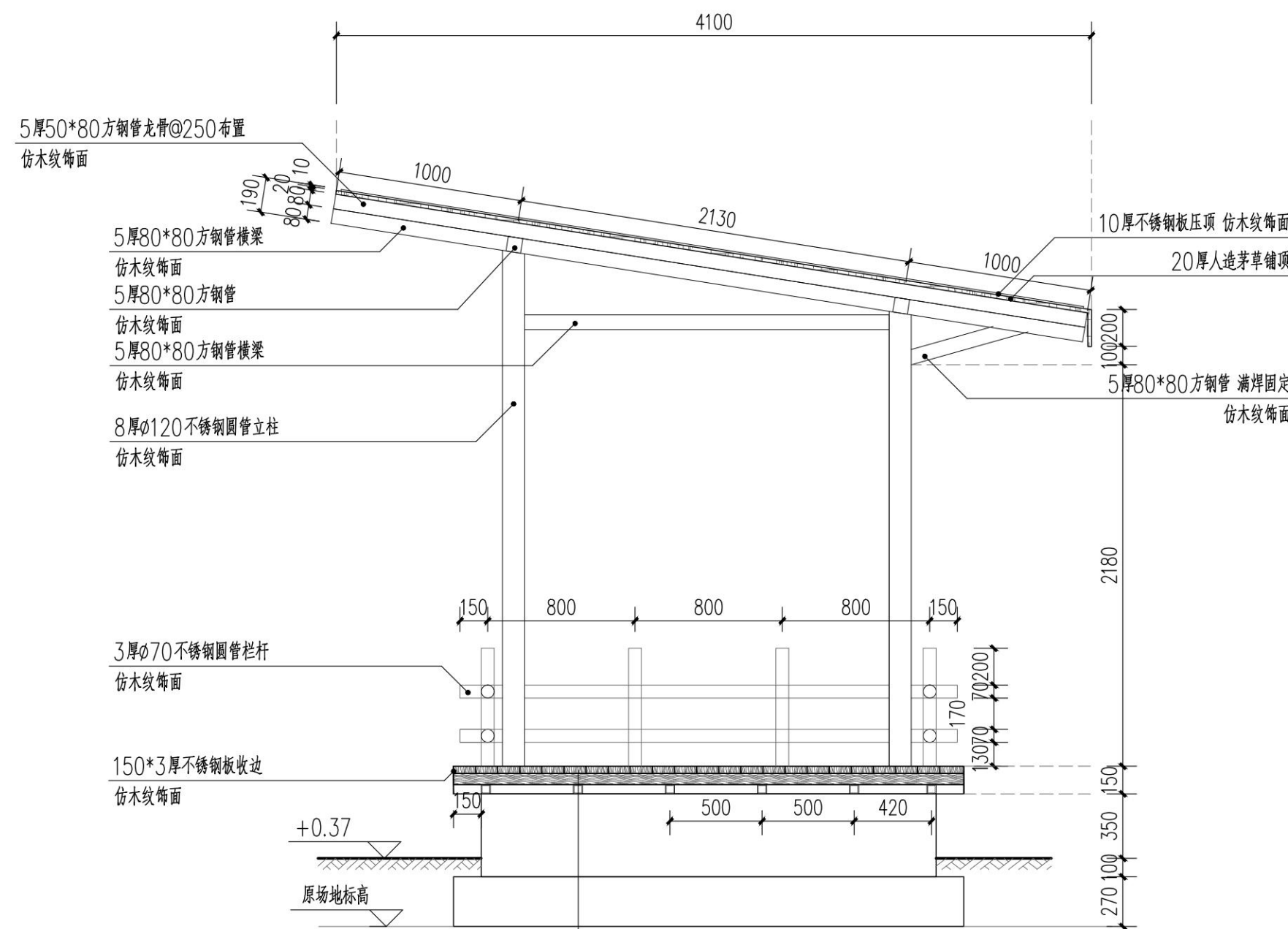
注：1、平台具体尺寸及位置以现场测绘结合场地条件确定。



3 廊架立面图
SCALE 1:30



2 廊架结构布置图
SCALE 1:30



4 1-1剖面图
SCALE 1:30

注：1、廊架结构及基础由专业厂家深化设计制作安装，严禁土建单位现场施工。
2、施工前须复核场地高差及地质条件，满足要求后方可施工。



浙江新大
工程设计有限公司

ZHEJIANG SHINDAI ENGINEERING DESIGN Co., Ltd.

建筑行业（建筑工程）乙级 编号 A233100637
风景园林工程设计专项乙级
地址：浙江省杭州市滨江区江晖路1888号22H
电话：0571-87566542

建设单位

台州市椒江区人民政府
章安街道办事处

合作单位

备注栏

日期 版次 版次说明

	实名	签名
审定	郭坚	郭坚
审核	郭坚	郭坚
项目负责人	顾仕杰	顾仕杰
专业负责人	邱晓青	邱晓青
校对	刘田	刘田
设计	张哲维	张哲维
绘图	张哲维	张哲维

会签栏	建筑	电气
	结构	暖通
	给排水	其它

执业专用章

（按规定加盖）

出图章

未盖出图专用章无效

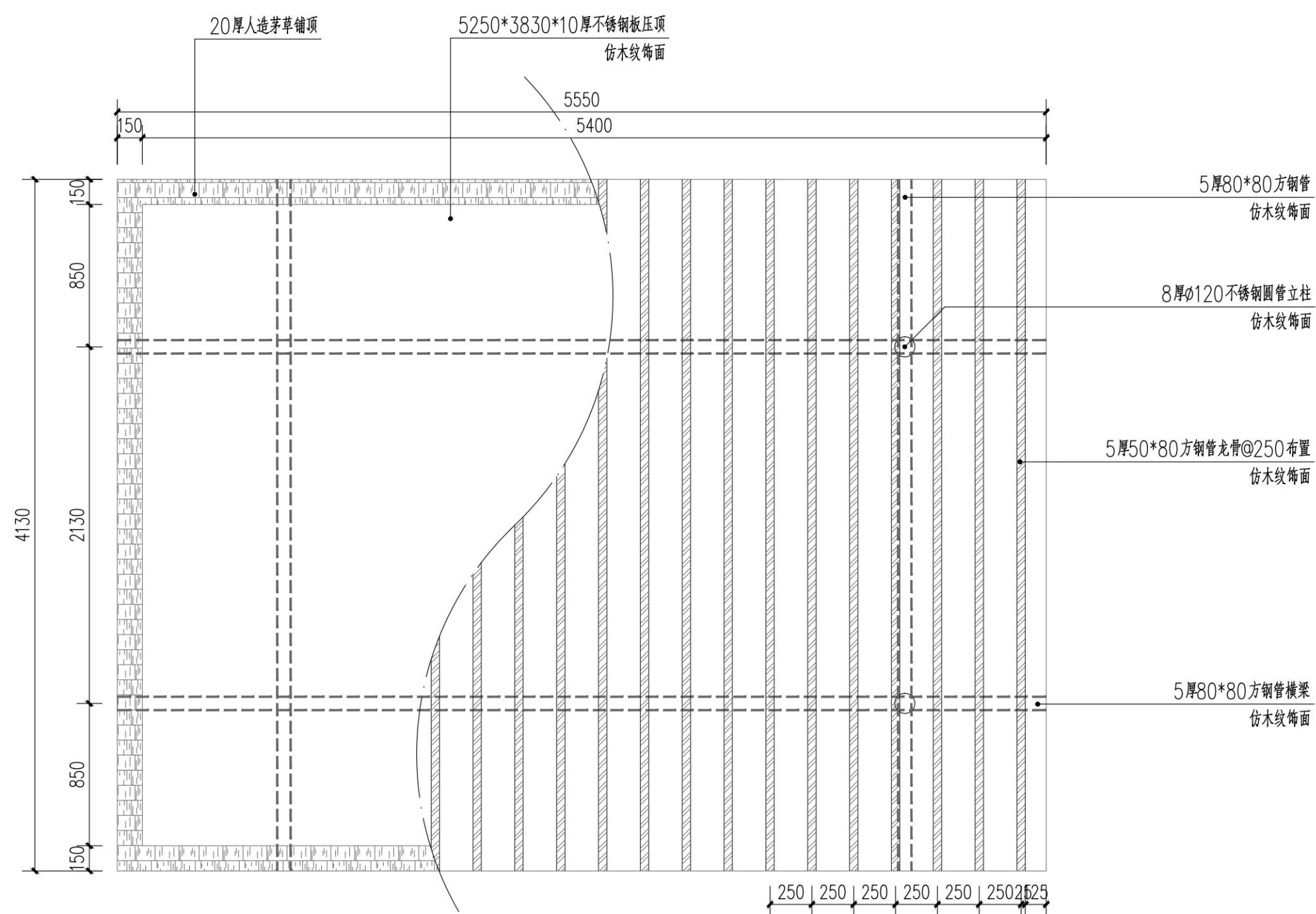
项目名称 章安街道森林防火巡护步道建设

分项名称

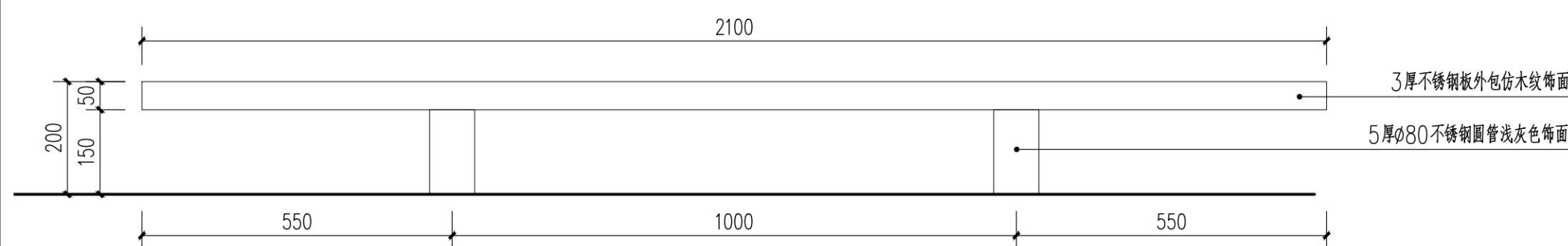
设计号 TZ2024（园）ZAJL001

图纸名称 水箱基础复用节点详图三

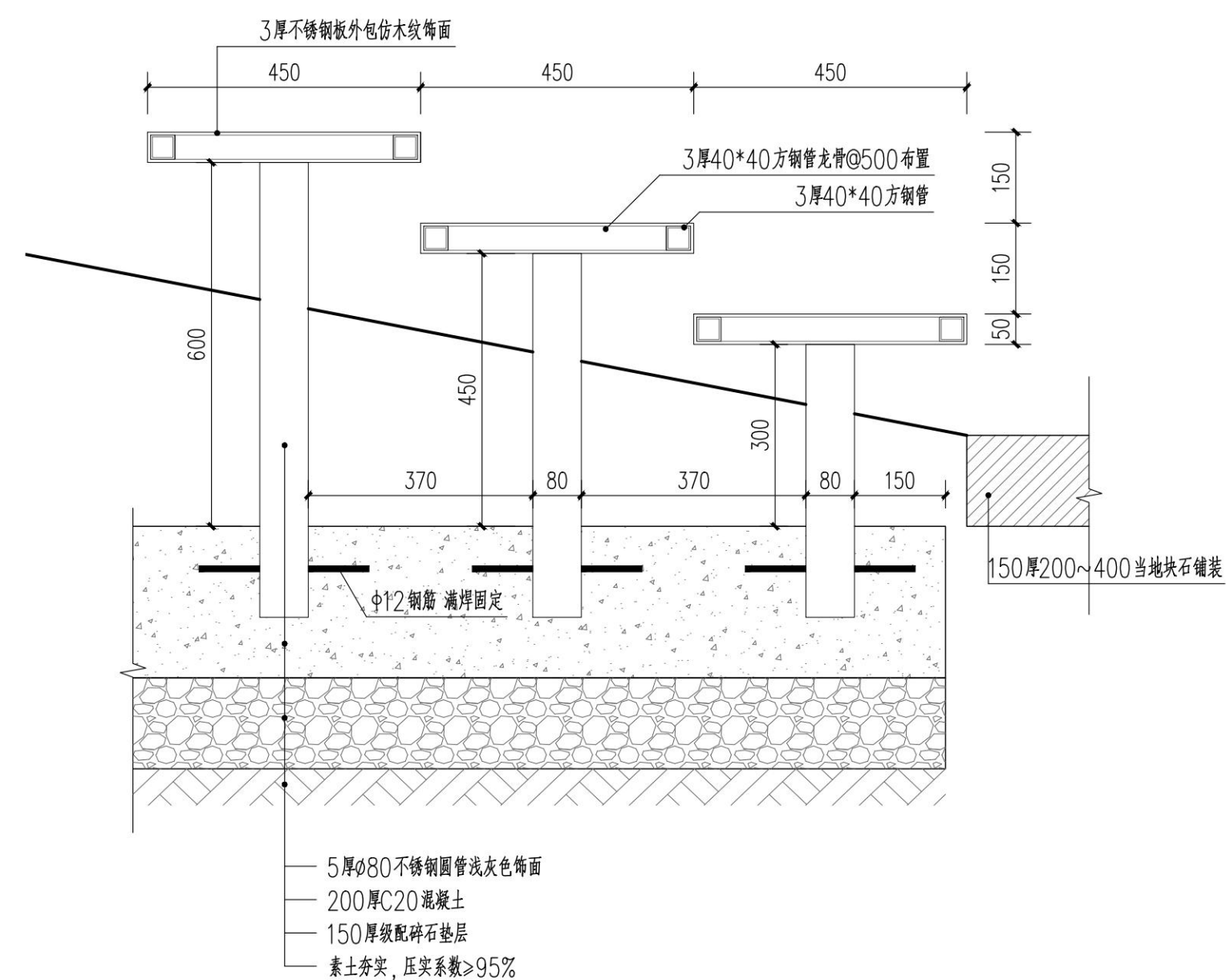
图号 LD4.3 日期 2024.07



1 廊架顶板结构平面图
SCALE 1:30

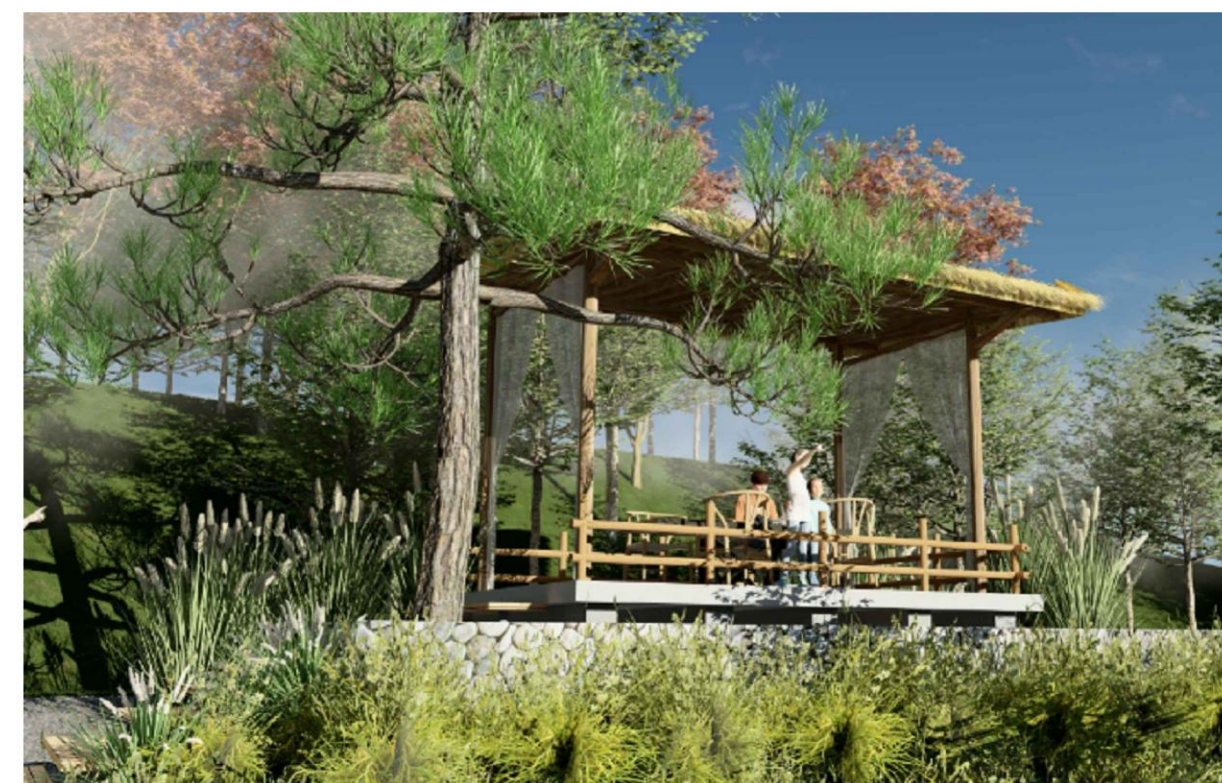


2 不锈钢台阶立面图
SCALE 1:10



3 台阶标准做法详图
SCALE 1:10

注：1、台阶基础由专业厂家深化设计制作安装，严禁土建单位现场施工。
2、施工前须复核场地高差及地质条件，满足要求后方可施工。



水箱基础复用节点效果示意



浙江新大
工程设计有限公司

ZHEJIANG SHINDAI ENGINEERING DESIGN Co., Ltd.

建筑行业（建筑工程）乙级 编号 A233100637
风景园林工程设计专项乙级
地址：浙江省杭州市滨江区江晖路1888号22H
电话：0571-87566542

建设单位

台州市椒江区人民政府
章安街道办事处

合作单位

备注栏

日期 版次 版次说明

日期	版次	版次说明

	实名	签名
审定	郭坚	郭坚
审核	郭坚	郭坚
项目负责人	顾仕杰	顾仕杰
专业负责人	邱晓青	邱晓青
校对	刘田	刘田
设计	张哲维	张哲维
绘图	张哲维	张哲维

会签栏	建筑	电气
	结构	暖通
	给排水	其它

执业专用章

(按规定加盖)

出图章

未盖出图专用章无效

项目名称 章安街道森林防火巡护步道建设

分项名称

设计号 TZ2024(园)ZAJL001

图纸名称 休憩平台详图一

图号 LD5.1 日期 2024.07

150厚D=200~400mm当地块石嵌铺
留缝10mm 水泥砂浆勾缝

150*150mm黄锈石花岗岩整石支撑

黄锈石花岗岩整石坐凳边线

不锈钢消防标识牌 详见TY2.1

1200*500*150厚长屿石板汀步 嵌铺

① 休憩平台平面图
SCALE 1:30



浙江新大
工程设计有限公司

ZHEJIANG SHINDAI ENGINEERING DESIGN Co., Ltd.

建筑行业（建筑工程）乙级 编号 A233100637
风景园林工程设计专项乙级
地址：浙江省杭州市滨江区江晖路1888号22H
电话：0571-87566542

建设单位

台州市椒江区人民政府
章安街道办事处

合作单位

备注栏

日期 版次 版次说明

日期	版次	版次说明

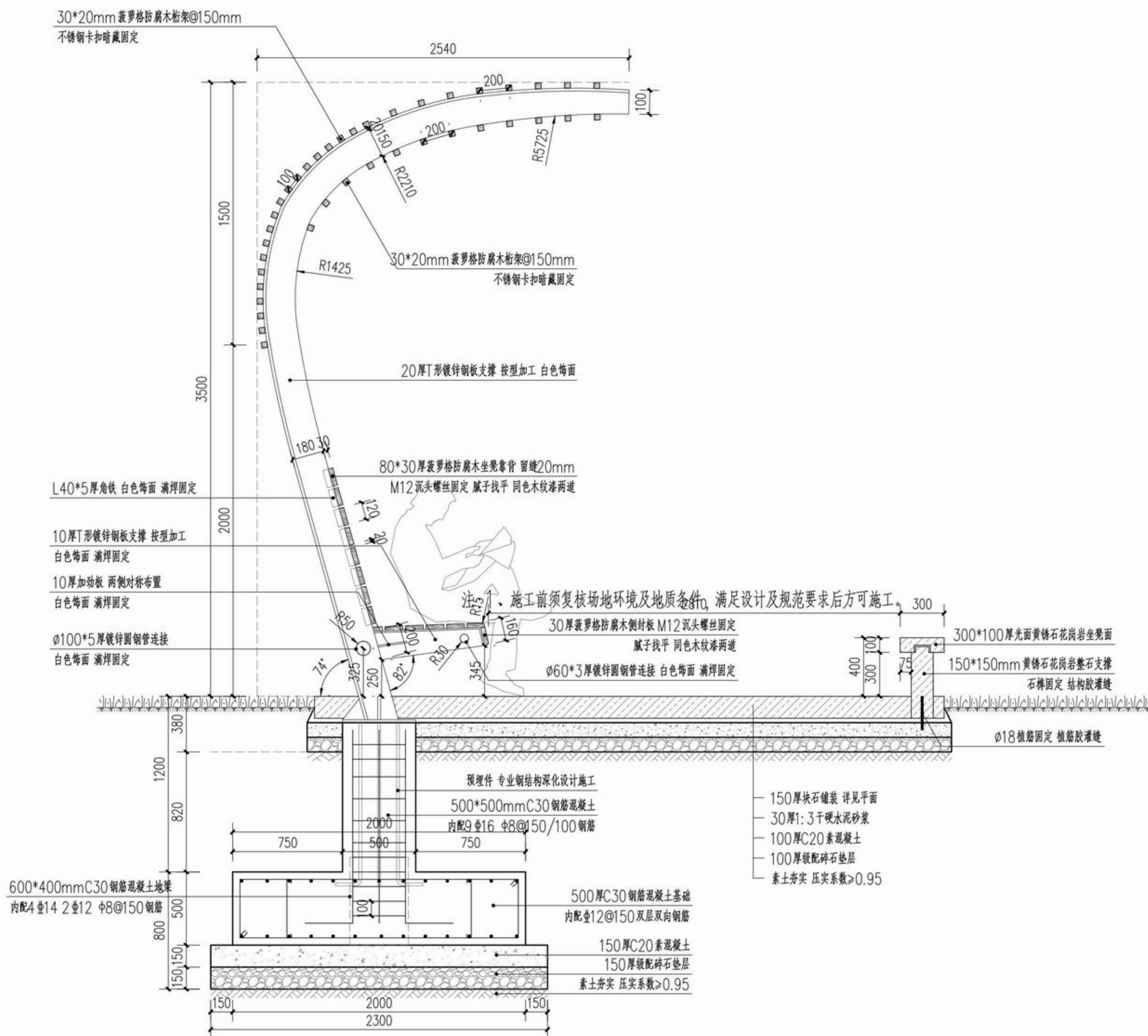
	实名	签名
审定	郭坚	
审核	郭坚	
项目负责人	顾仕杰	
专业负责人	邱晓青	
校对	刘田	
设计	张哲维	
绘图	张哲维	

会签	建筑	电气

栏	给排水	其它

出图章

项目名称	章安街道森林防火巡护步道建设
分项名称	
设计号	TZ2024（园）ZAJL001
图纸名称	休憩平台详图二
图号	LD5.2
日期	2024.07



1-1剖面图
SCALE 1:25

注：单臂廊架钢结构及基础由专业单位深化设计，经验算满足结构强度、稳定性后方可施工。



浙江新大
工程设计有限公司

ZHEJIANG SHINDAI ENGINEERING DESIGN Co., Ltd.

建筑行业（建筑工程）乙级 编号 A233100637
风景园林工程设计专项乙级
地址：浙江省杭州市滨江区江晖路1888号22H
电话：0571-87566542

建设单位

台州市椒江区人民政府
章安街道办事处

合作单位

备注栏

日期	版次	版次说明

	实名	签名
审定	郭坚	郭坚
审核	郭坚	郭坚
项目负责人	顾仕杰	顾仕杰
专业负责人	邱晓青	邱晓青
校对	刘田	刘田
设计	张哲维	张哲维
绘图	张哲维	张哲维

会签栏	建筑	电气
	结构	暖通
	给排水	其它

执业专用章

(按规定加盖)

出图章

未盖出图专用章无效

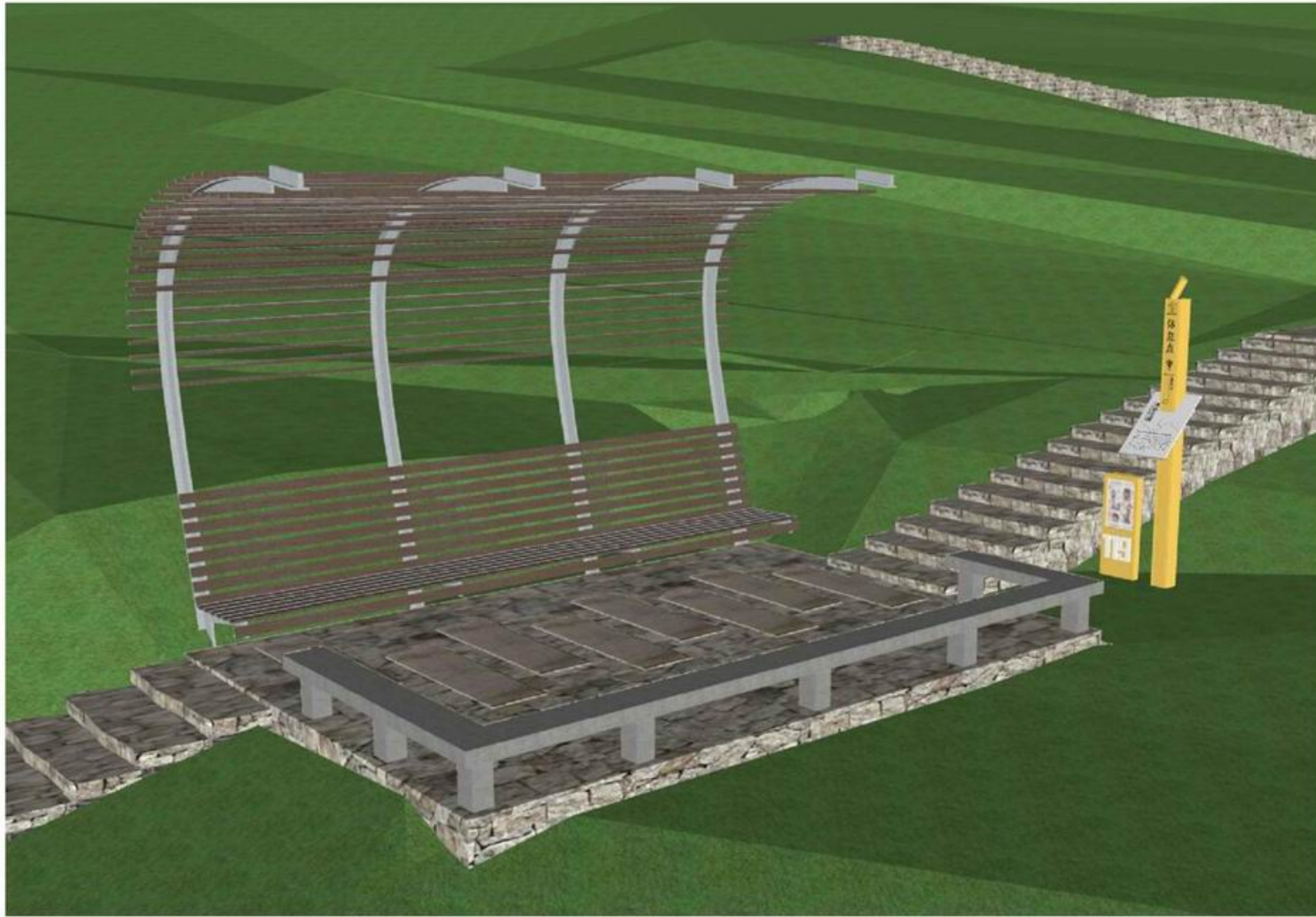
项目名称 章安街道森林防火巡护步道建设

分项名称

设计号 TZ2024(园)ZAJL001

图纸名称 休憩平台详图三

图号 LD5.3 日期 2024.07



单臂廊架模型意向



浙江新大
工程设计有限公司

ZHEJIANG SHINDAI ENGINEERING DESIGN Co., Ltd.

建筑行业（建筑工程）乙级 编号 A233100637
风景园林工程设计专项乙级
地址：浙江省杭州市滨江区江晖路1888号22H
电话：0571-87566542

建设单位

台州市椒江区人民政府
章安街道办事处

合作单位

备注栏

日期 版次 版次说明

日期	版次	版次说明

	实名	签名
审定	郭坚	郭坚
审核	郭坚	郭坚
项目负责人	顾仕杰	顾仕杰
专业负责人	邱晓青	邱晓青
校对	刘田	刘田
设计	张哲维	张哲维
绘图	张哲维	张哲维

会签栏	建筑	电气
	结构	暖通
	给排水	其它

执业专用章

(按规定加盖)

出图章

未盖出图专用章无效

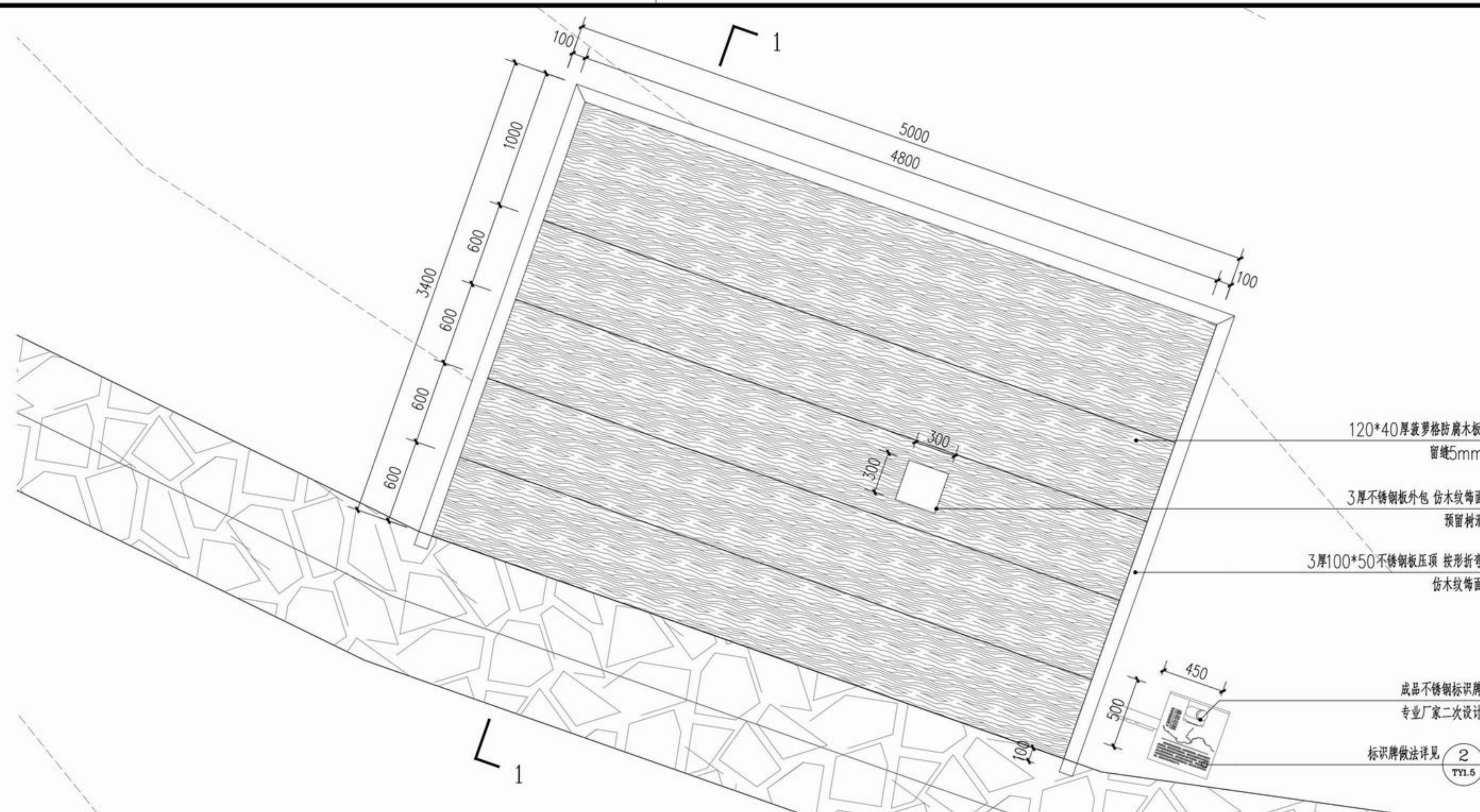
项目名称 章安街道森林防火巡护步道建设

分项名称

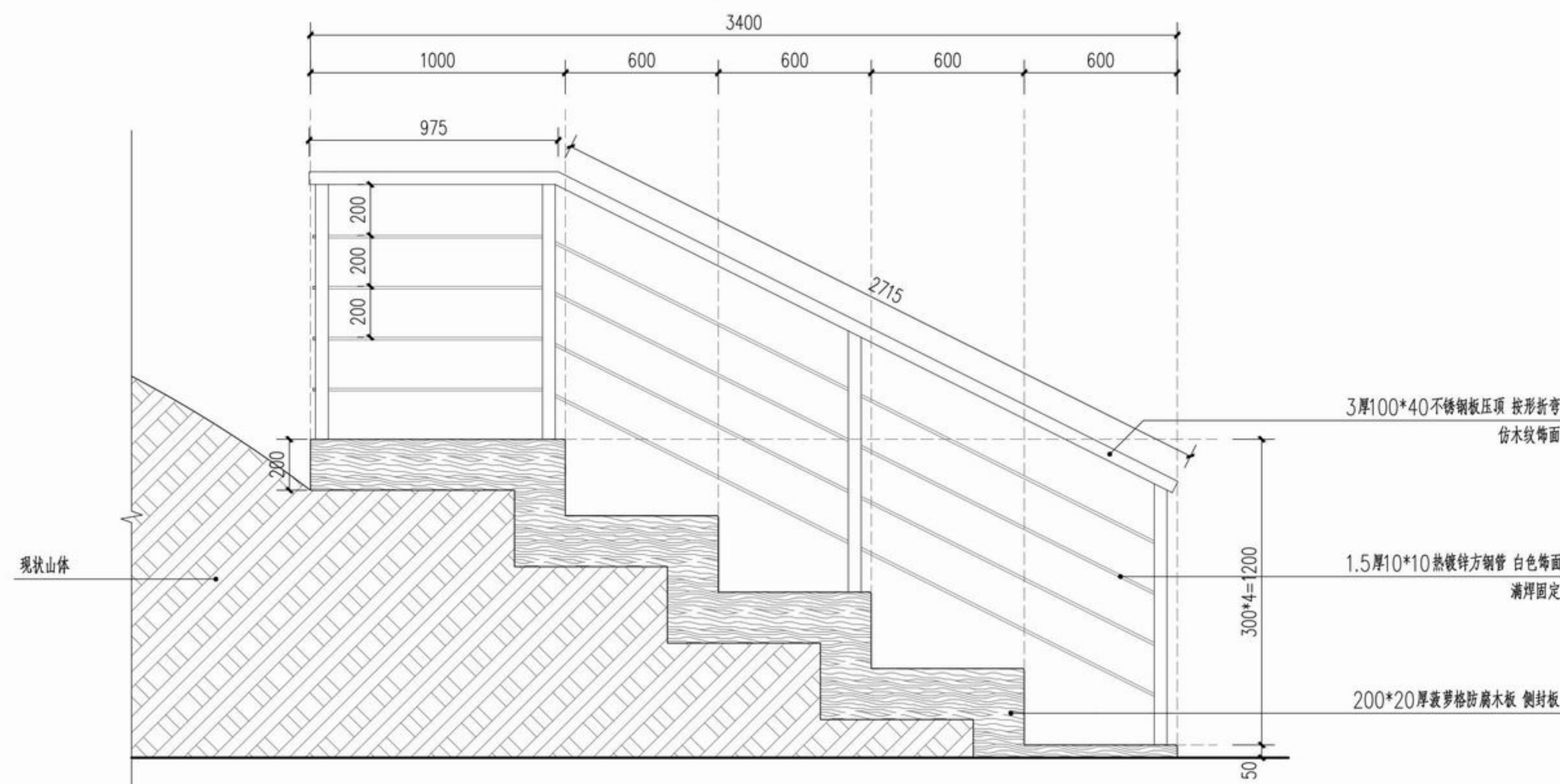
设计号 TZ2024(园)ZAJL001

图纸名称 防火瞭望平台详图一

图号 LD6.1 日期 2024.07



① 防火瞭望平台平面图
SCALE 1:30



② 防火瞭望平台立面图
SCALE 1:20



浙江新大
工程设计有限公司

ZHEJIANG SHINDAI ENGINEERING DESIGN Co., Ltd.

建筑行业（建筑工程）乙级 编号 A233100637
风景园林工程设计专项乙级
地址：浙江省杭州市滨江区江晖路1888号22H
电话：0571-87566542

建设单位

台州市椒江区人民政府
章安街道办事处

合作单位

备注栏

日期 版次 版次说明

	实名	签名
审定	郭坚	郭坚
审核	郭坚	郭坚
项目负责人	顾仕杰	顾仕杰
专业负责人	邱晓青	邱晓青
校对	刘田	刘田
设计	张哲维	张哲维
绘图	张哲维	张哲维

会签	建筑	电气
栏	结构	暖通
	给排水	其它

执业专用章

(按规定加盖)

出图章

未盖出图专用章无效

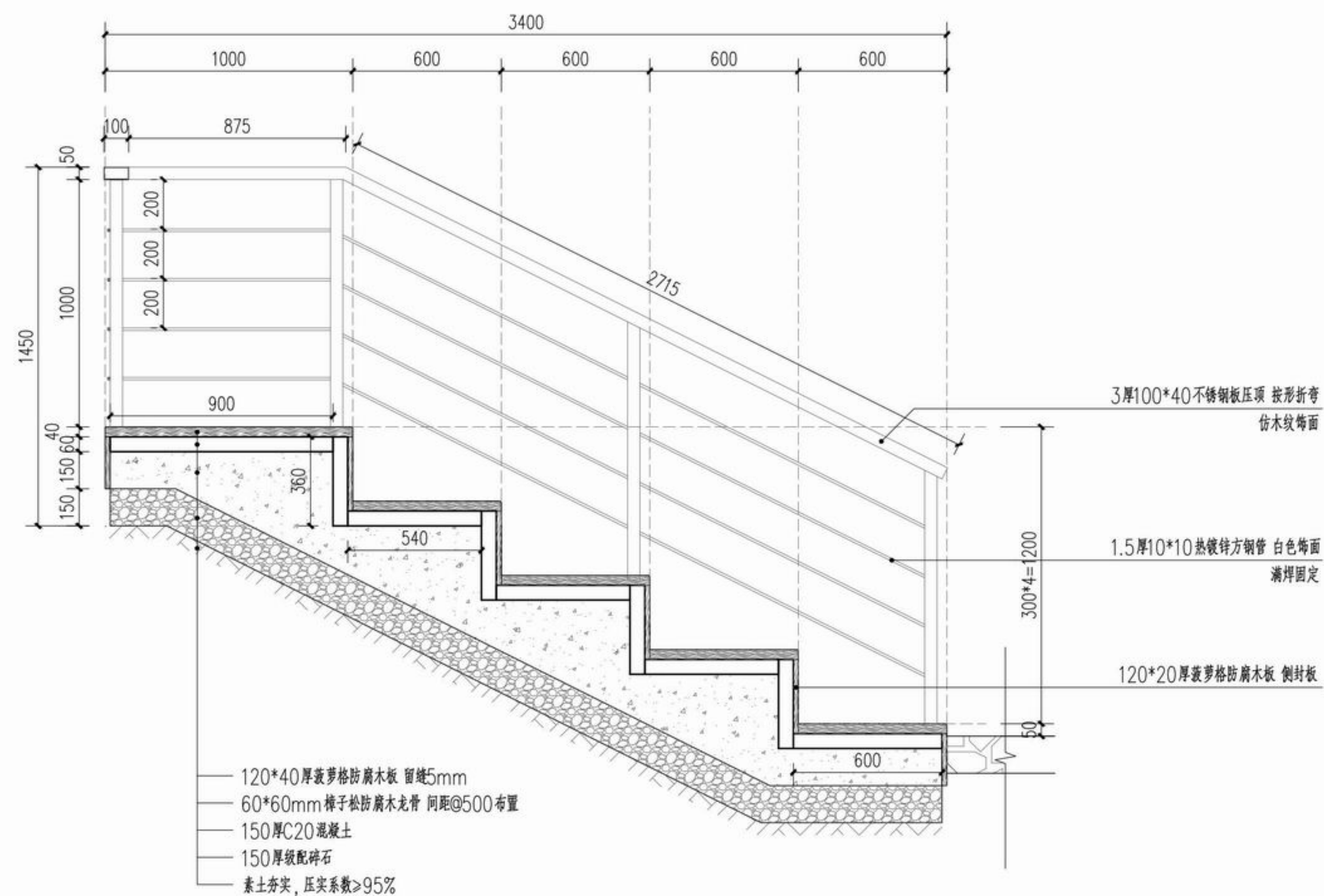
项目名称 章安街道森林防火巡护步道建设

分项名称

设计号 TZ2024(园)ZAJL001

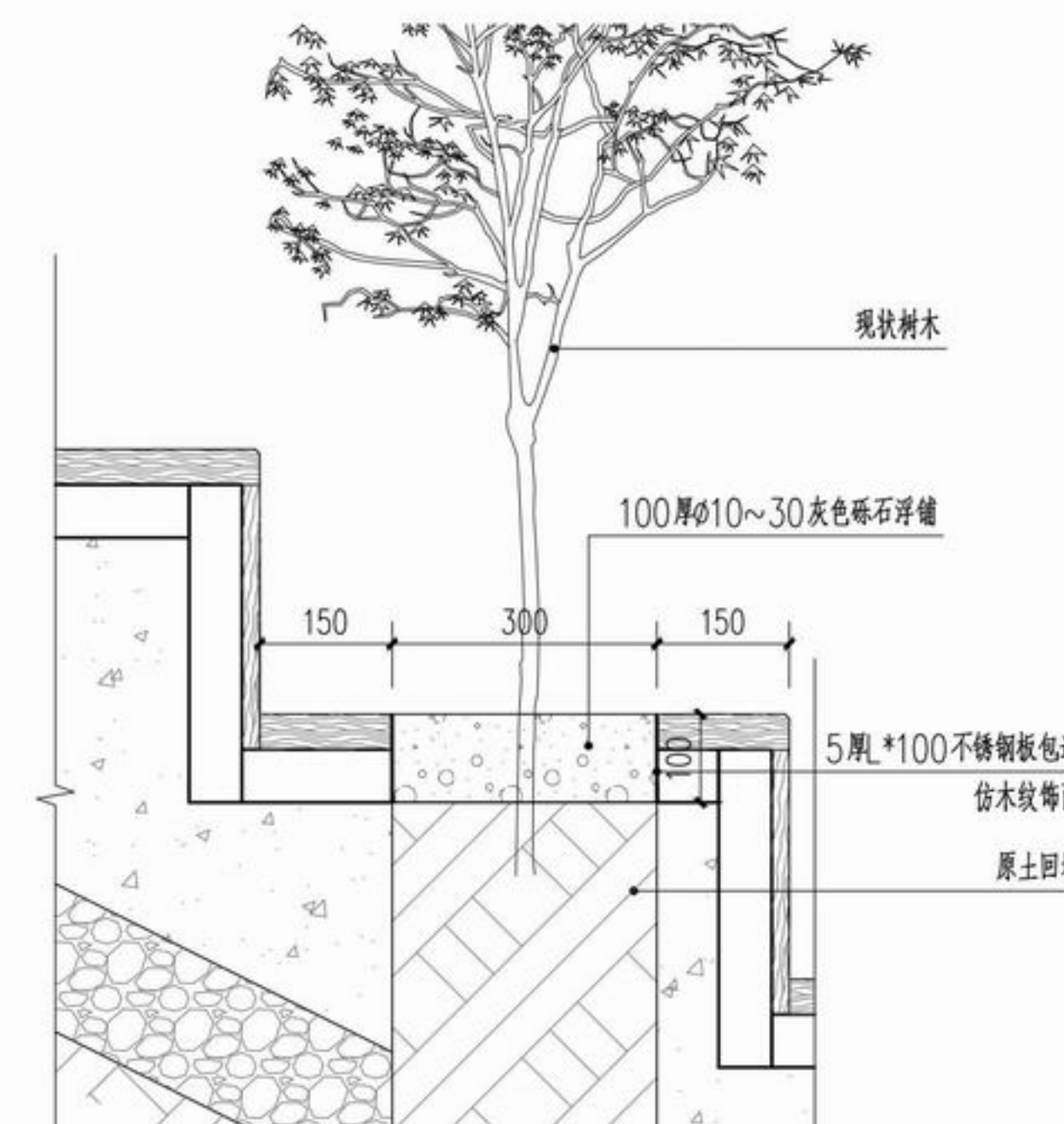
图纸名称 防火瞭望平台详图二

图号 LD6.2 日期 2024.07

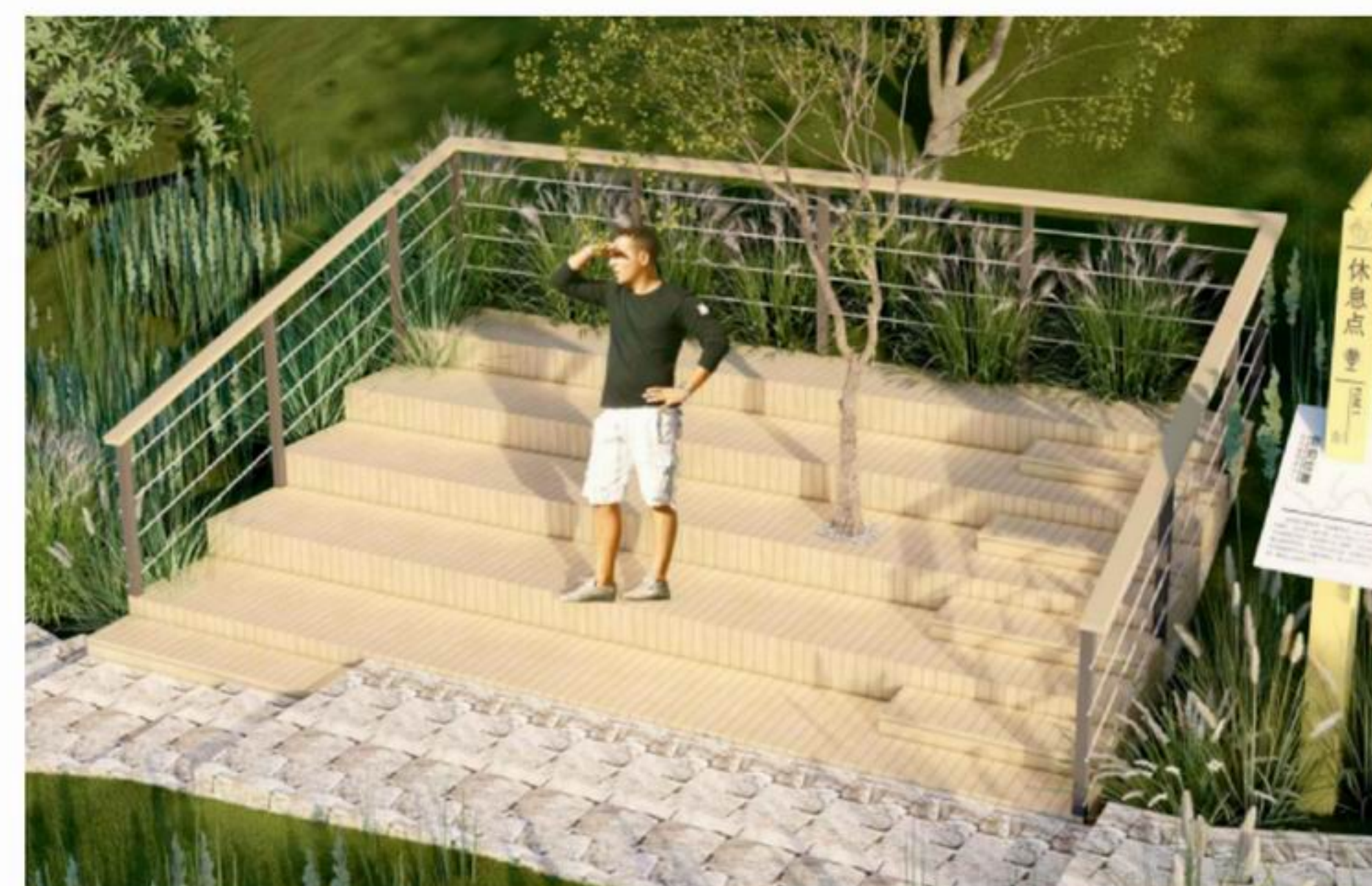


① 1-1剖面图
SCALE 1:20

- 注: 1、栏杆由专业厂家深化设计制作安装, 严禁土建单位现场施工。
2、平台具体尺寸及位置以现场测绘结合场地条件确定。
3、施工前须复核场地高差及地质条件, 满足要求后方可施工。



② 树池大样图
SCALE 1:10



平台效果图示意



浙江新大
工程设计有限公司

ZHEJIANG SHINDAI ENGINEERING DESIGN Co., Ltd.

建筑行业（建筑工程）乙级 编号 A23100637
风景园林工程设计专项乙级
地址：浙江省杭州市滨江区江晖路1888号22H
电话：0571-87566542

建设单位

台州市椒江区人民政府
章安街道办事处

合作单位

备注栏

日期	版次	版次说明

	实名	签名
审定	郭坚	
审核	郭坚	
项目负责人	顾仕杰	
专业负责人	邱晓青	
校对	刘田	
设计	张哲维	
绘图	张哲维	

会签栏	建筑	电气
	结构	暖通
	给排水	其它

执业专用章

(按规定加盖)

出图章

未盖出图专用章无效

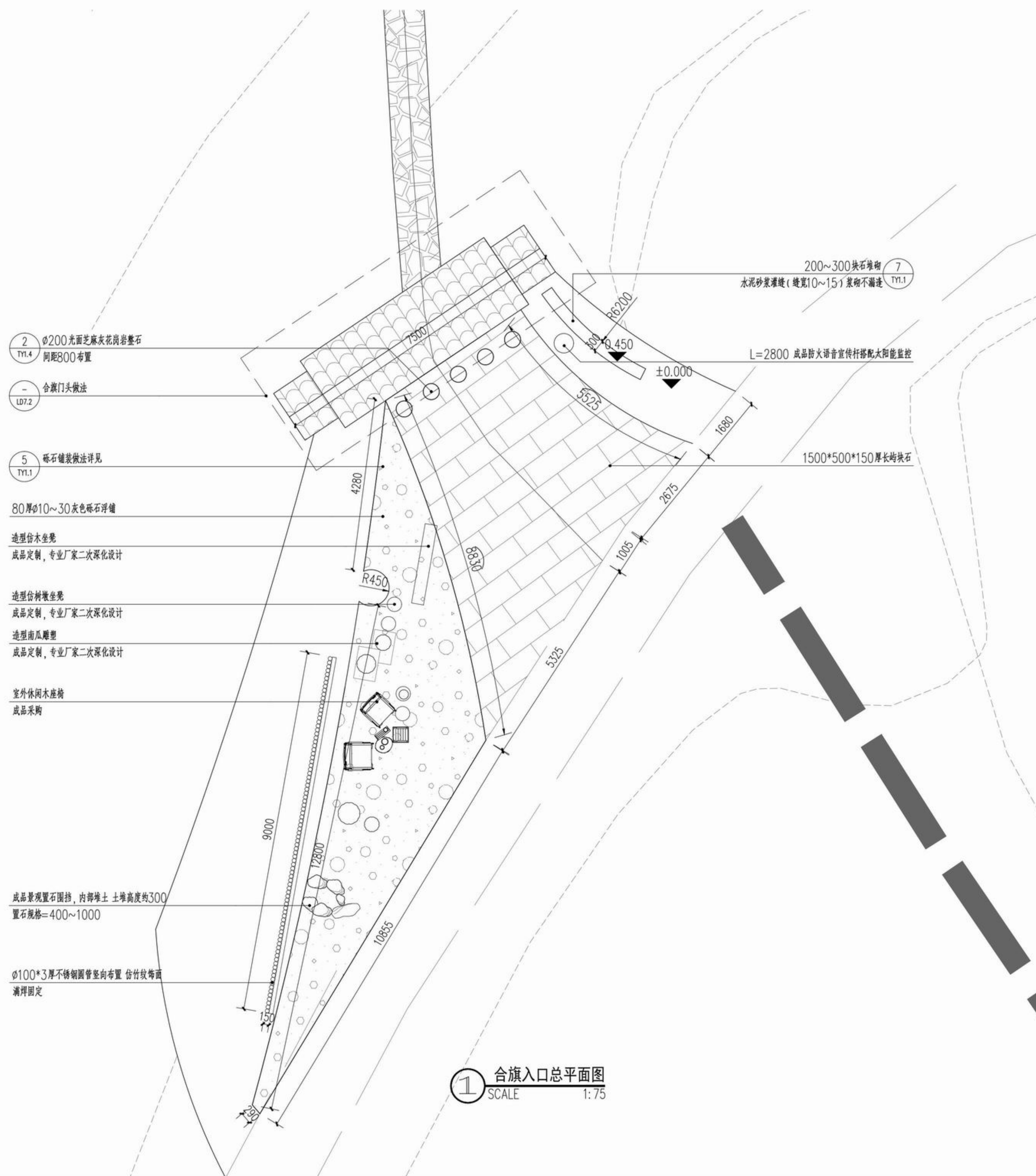
项目名称 章安街道森林防火巡护步道建设

分项名称

设计号 TZ2024(园)ZAJL001

图纸名称 合旗入口分区详图一

图号 LD7.1 日期 2024.07



① 合旗入口总平面图
SCALE 1:75

2 ϕ 200光面芝麻灰花岗岩整石
间距800布置
TY1.4

- 合旗门头做法
LD7.2

5 砾石铺装做法详见
TY1.1

80厚 ϕ 10~30灰色砾石浮铺

造型仿木坐凳
成品定制,专业厂家二次深化设计

造型仿树墩坐凳
成品定制,专业厂家二次深化设计

造型南瓜雕塑
成品定制,专业厂家二次深化设计

室外休闲木座椅
成品采购

成品景观置石围护,内部堆土土堆高度约300
置石规格=400~1000

ϕ 100*3厚不锈钢圆管竖向布置 仿竹纹铸面
满焊固定



浙江新大
工程设计有限公司

ZHEJIANG SHINDAI ENGINEERING DESIGN Co., Ltd.

建筑行业（建筑工程）乙级 编号 A233100637
风景园林工程设计专项乙级
地址：浙江省杭州市滨江区江晖路1888号22H
电话：0571-87566542

建设单位

台州市椒江区人民政府
章安街道办事处

合作单位

备注栏

日期 版次 版次说明

审定 郭坚

审核 郭坚

项目负责人 顾仕杰

专业负责人 邱晓青

校对 刘田

设计 张哲维

绘图 张哲维

会签 建筑 电气

结构 暖通

给排水 其它

执业专用章

（按规定加盖）

100宽*15厚内凹

深棕色氟碳漆饰面

L*200*200厚防腐木

深棕色氟碳漆饰面

300*300*300块石围挡

100~250块石堆砌水泥砂浆灌缝（缝宽10~15）

300*300*300块石围挡

100~250块石堆砌水泥砂浆灌缝（缝宽10~15）

未盖出图专用章无效

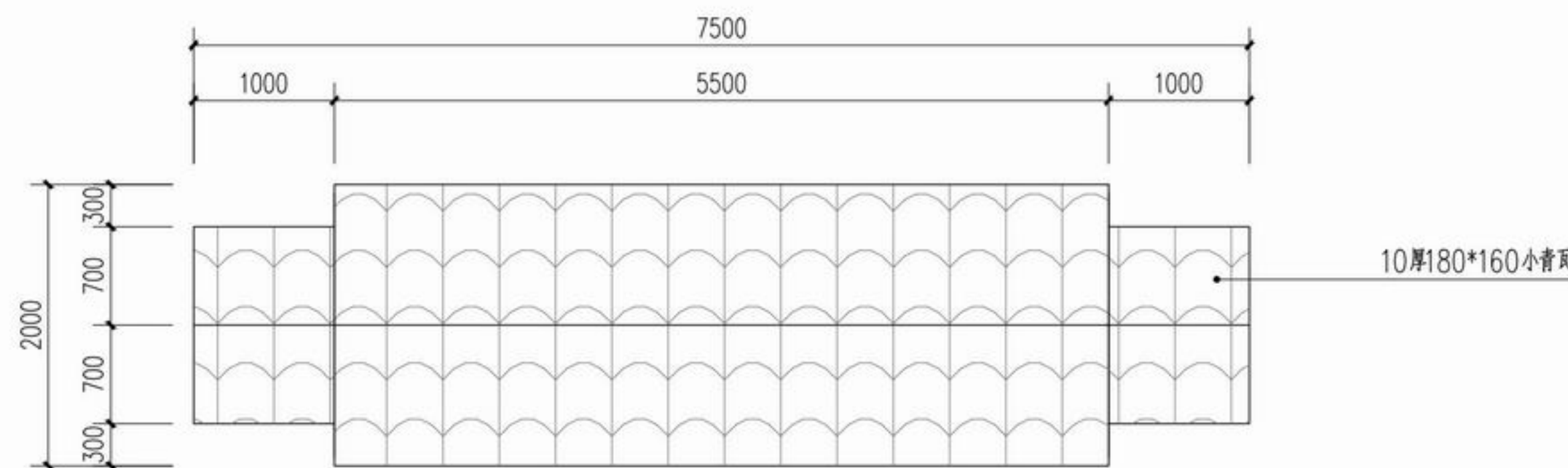
项目名称 章安街道森林防火巡护步道建设

分项名称

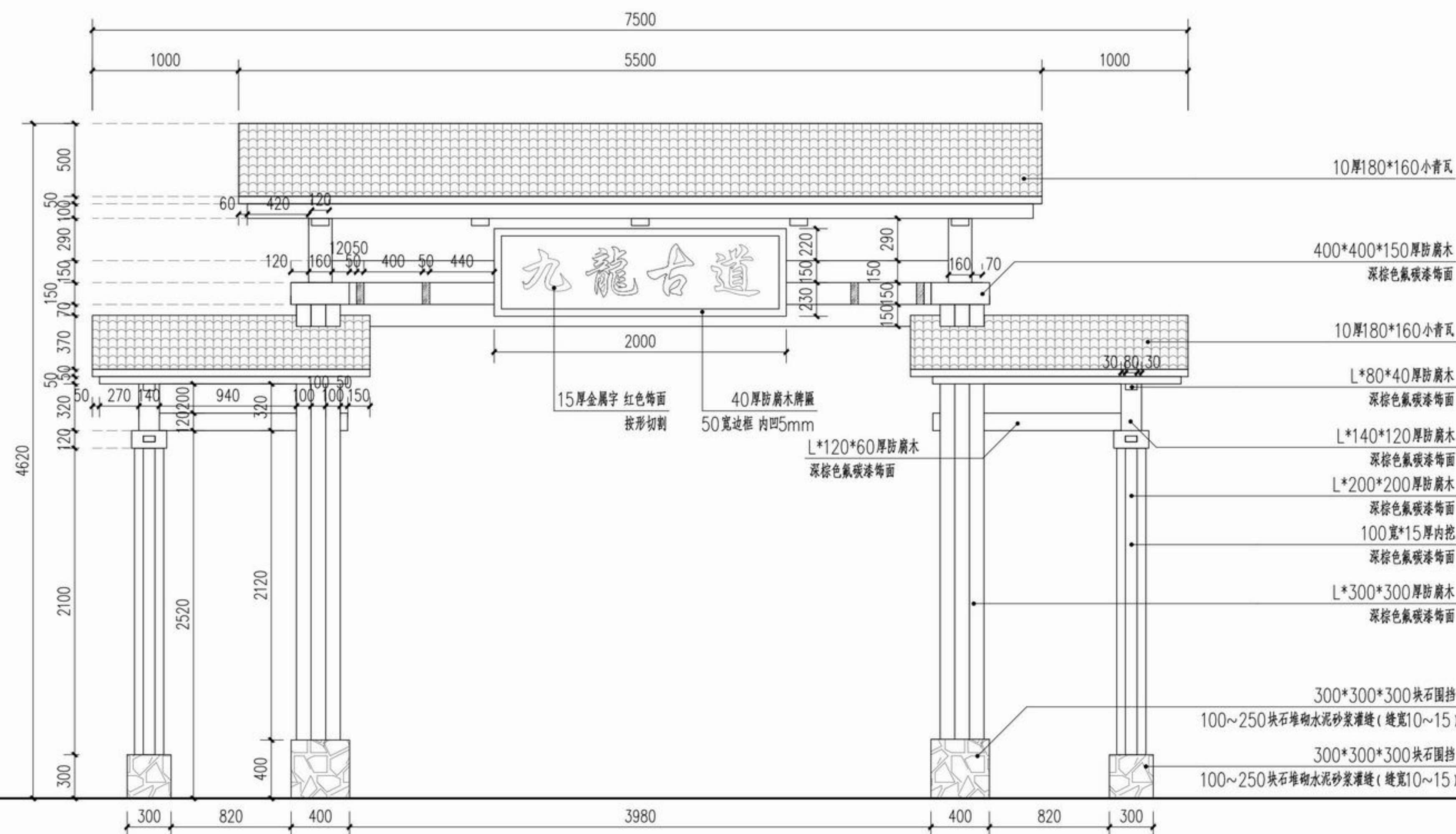
设计号 TZ2024（园）ZAJL001

图纸名称 合旗入口分区详图二

图号 LD7.2 日期 2024.07

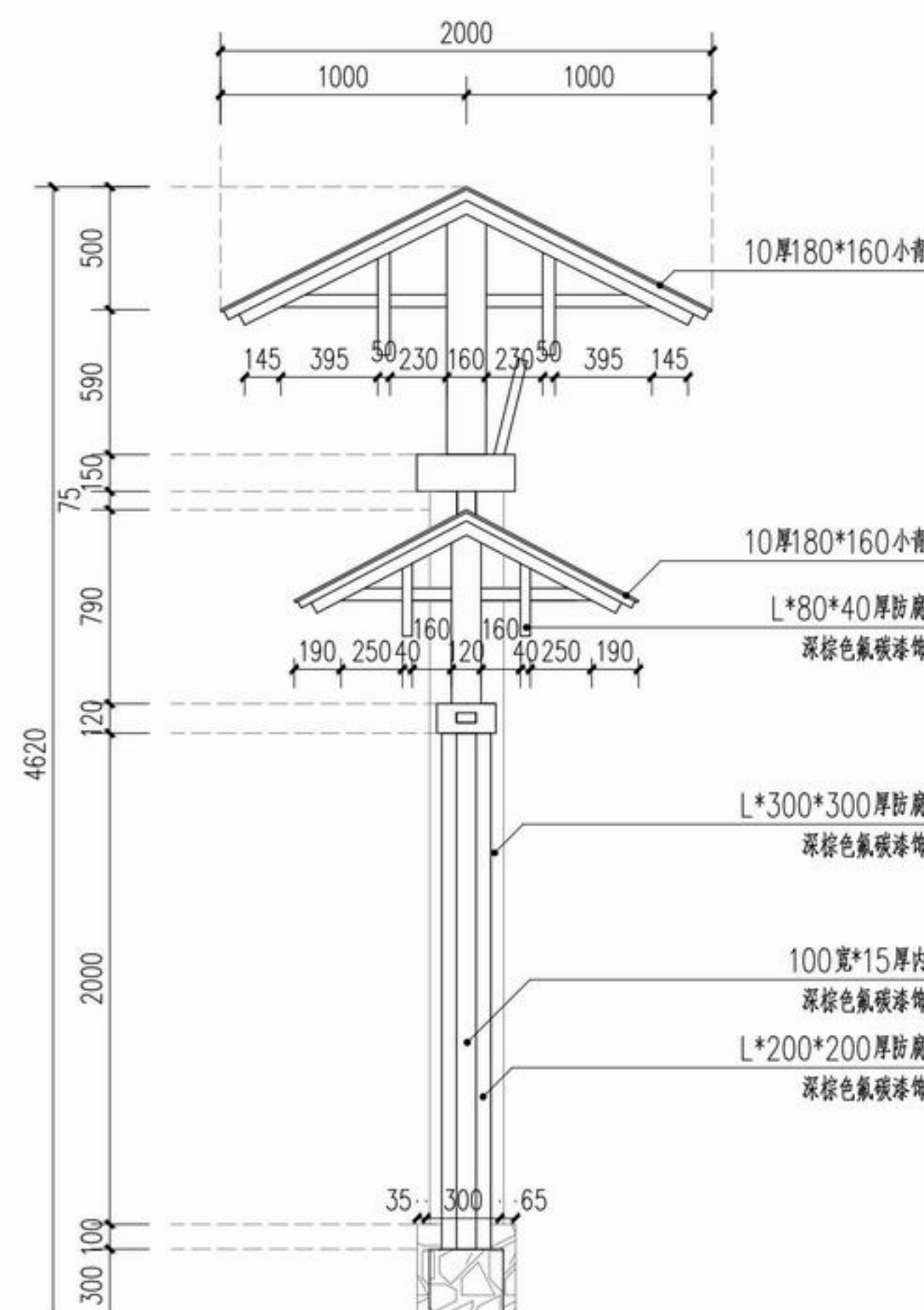


1 门头平面图
SCALE 1:50



2 门头立面图
SCALE 1:30

注：1、施工前须复核场地环境及地质条件，满足设计及规范要求后方可施工。
2、门头整体采用防腐木设计，结构及基础由专业厂家深化设计并经业主确认同意后方可制作安装，严禁土建单位现场施工。



3 门头侧立面图
SCALE 1:30



浙江新大
工程设计有限公司

ZHEJIANG SHINDAI ENGINEERING DESIGN Co., Ltd.

建筑行业（建筑工程）乙级 编号 A233100637
风景园林工程设计专项乙级
地址：浙江省杭州市滨江区江晖路1888号22H
电话：0571-87566542

建设单位

台州市椒江区人民政府
章安街道办事处

合作单位

备注栏

日期 版次 版次说明

	实名	签名
审定	郭坚	郭坚
审核	郭坚	郭坚
项目负责人	顾仕杰	顾仕杰
专业负责人	邱晓青	邱晓青
校对	刘田	刘田
设计	张哲维	张哲维
绘图	张哲维	张哲维

会签栏	建筑	电气
	结构	暖通
	给排水	其它

执业专用章

(按规定加盖)

出图章

未盖出图专用章无效

项目名称 章安街道森林防火巡护步道建设

分项名称

设计号

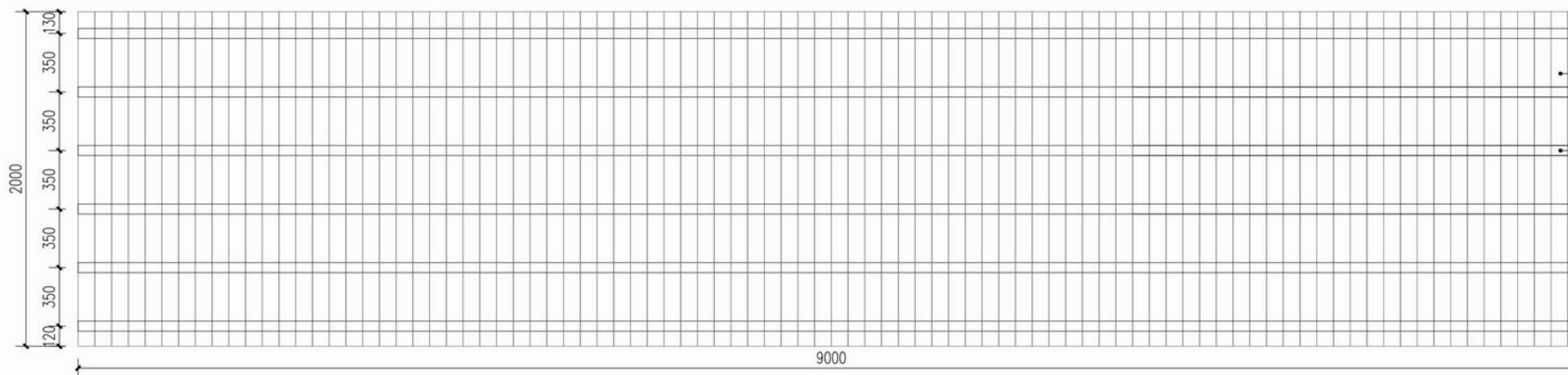
TZ2024(园)ZAJL001

图纸名称

合旗入口分区详图三

图号

LD7.3 日期 2024.07



① 不锈钢围挡立面图
SCALE 1:25

注：1、施工前须复核场地环境及地质条件，满足设计及规范要求后方可施工。
2、钢结构及基础由专业厂家深化设计并经业主确认同意后方可制作安装，严禁土建单位现场施工。



成品景观置石围挡，内部堆土土堆高度约300
置石规格=400~1000

造型南瓜雕塑
成品定制，专业厂家二次深化设计

室外休闲木座椅
成品采购

造型仿树墩坐凳
成品定制，专业厂家二次深化设计

成品仿稻草堆(1个/组，共8组)
专业厂家二次深化设计

造型仿木坐凳
成品定制，专业厂家二次深化设计

围挡效果图示意



合旗入口分区效果示意

3厚不锈钢按形切割
内容为森林防火相关



树墩座椅样式示意

注：1、森林防火文案由业主提供



宣传栏消防典故样式示意



森林防火语音宣传杆样式示意



太阳能摄像头样式示意



浙江新大
工程设计有限公司

ZHEJIANG SHINDAI ENGINEERING DESIGN Co., Ltd.

建筑行业（建筑工程）乙级 编号 A233100637
风景园林工程设计专项乙级
地址：浙江省杭州市滨江区江晖路1888号22H
电话：0571-87566542

建设单位

台州市椒江区人民政府
章安街道办事处

合作单位

备注栏

日期 版次 版次说明

日期	版次	版次说明

	实名	签名
审定	郭坚	郭坚
审核	郭坚	郭坚
项目负责人	顾仕杰	顾仕杰
专业负责人	邱晓青	邱晓青
校对	刘田	刘田
设计	张哲维	张哲维
绘图	张哲维	张哲维
会签栏	建筑	电气
	结构	暖通
	给排水	其它

执业专用章

(按规定加盖)

出图章

未盖出图专用章无效

项目名称	章安街道森林防火巡护步道建设
分项名称	
设计号	TZ2024 (园) ZAJL001
图纸名称	合旗入口分区详图四
图号	LD7.4
日期	2024.07



浙江新大
工程设计有限公司

ZHEJIANG SHINDAI ENGINEERING DESIGN Co., Ltd.

建筑行业(建筑工程)乙级 编号 A23100637
风景园林工程设计专项乙级
地址: 浙江省杭州市滨江区江晖路1888号22H
电话: 0571-87566542

建设单位

台州市椒江区人民政府
章安街道办事处

合作单位

备注栏

日期 版次 版次说明

实名 签名

审定 郭坚

审核 郭坚

项目负责人 顾仕杰

专业负责人 邱晓青

校对 刘田

设计 张哲维

绘图 张哲维

会签 建筑 电气

结构 暖通

给排水 其它

执业专用章

(按规定加盖)

出图章

未盖出图专用章无效

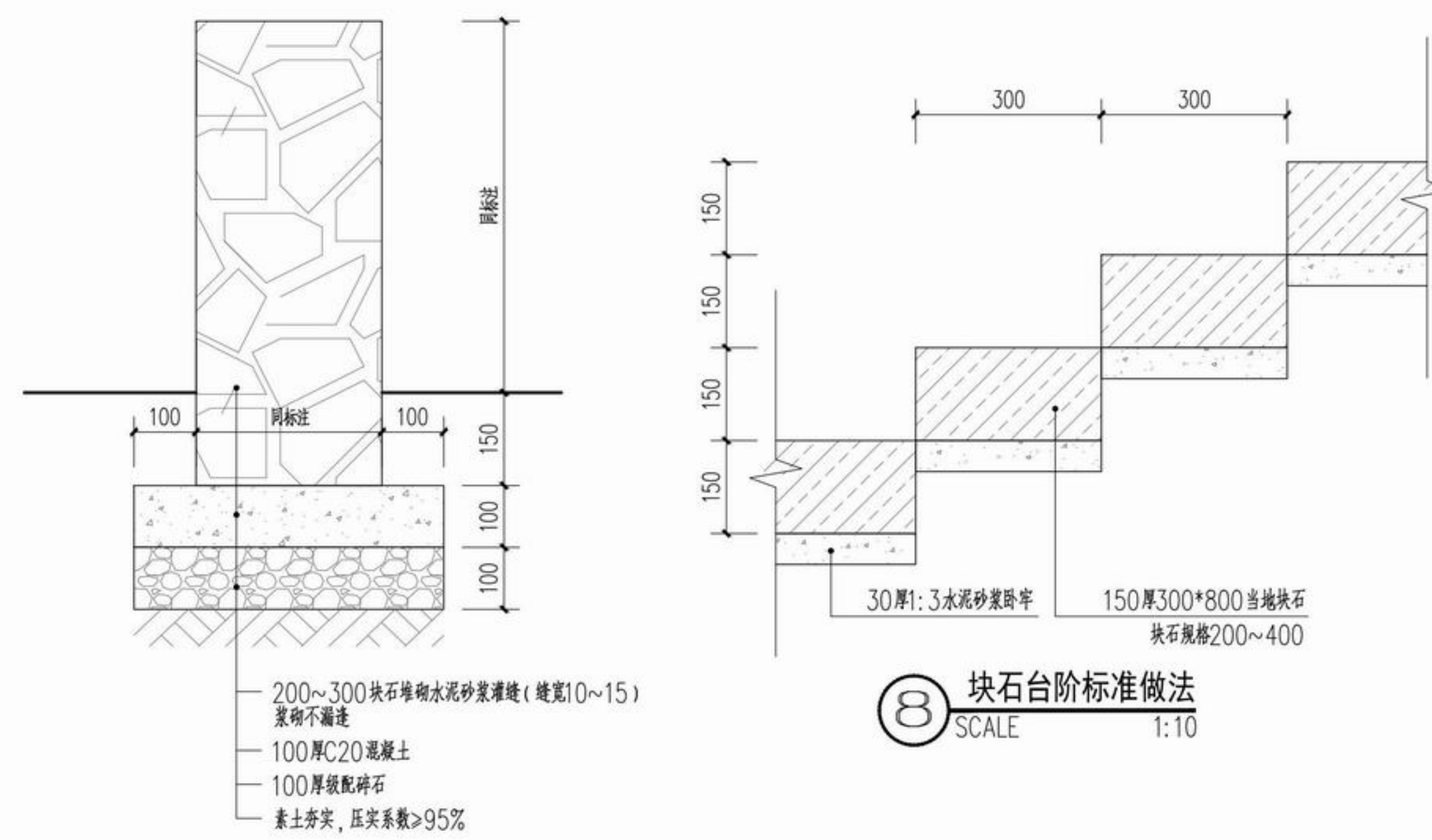
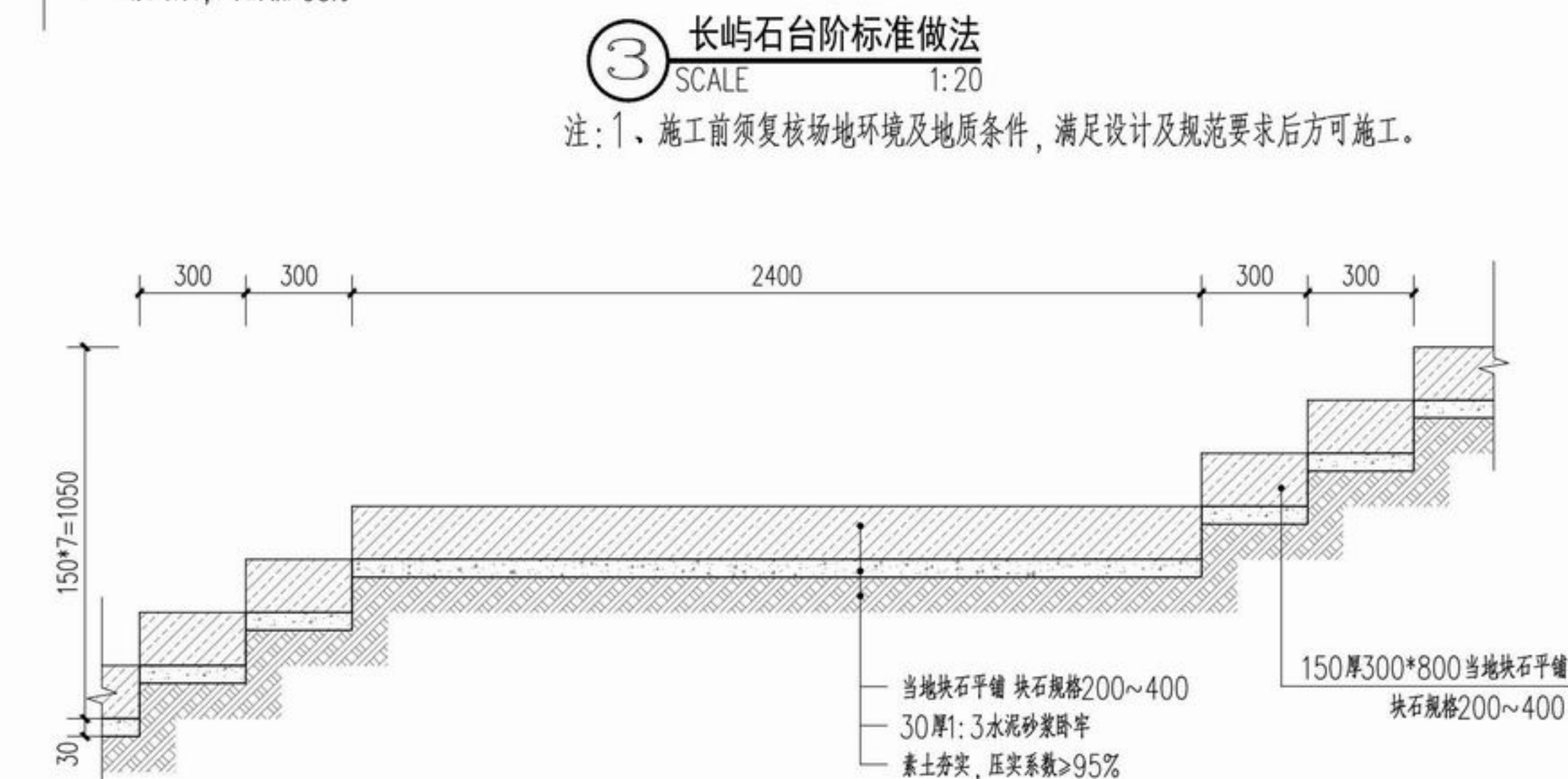
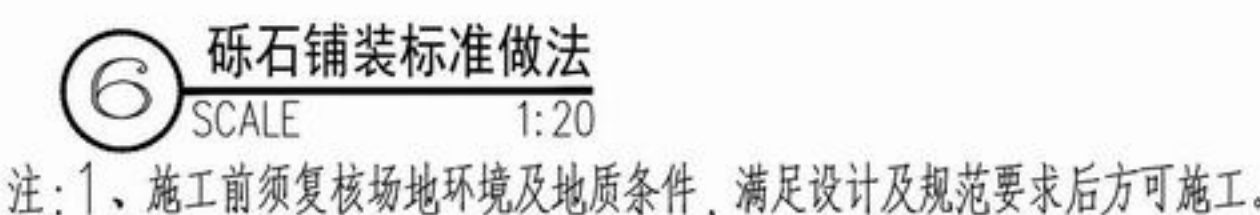
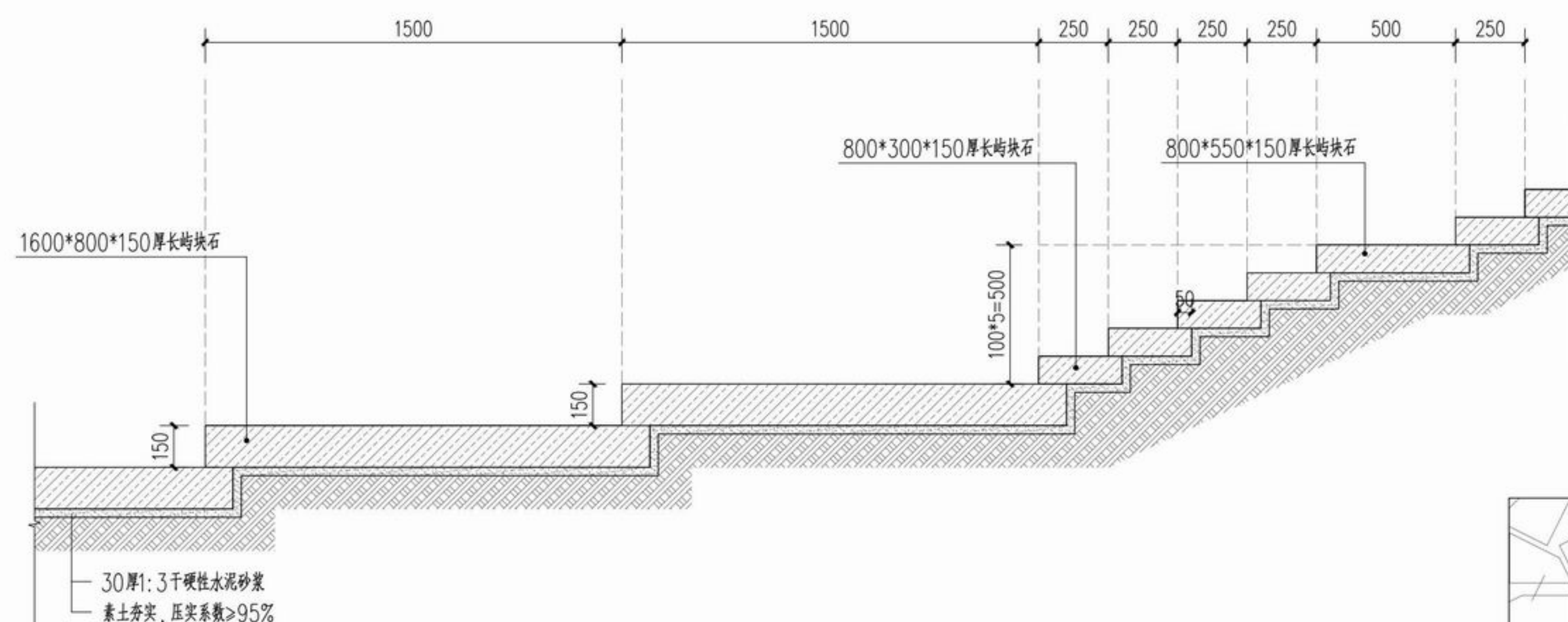
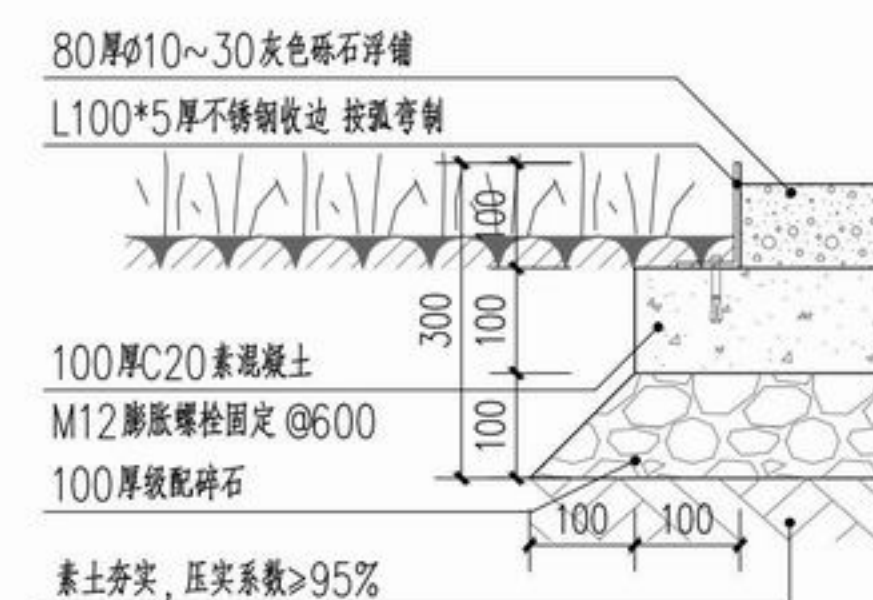
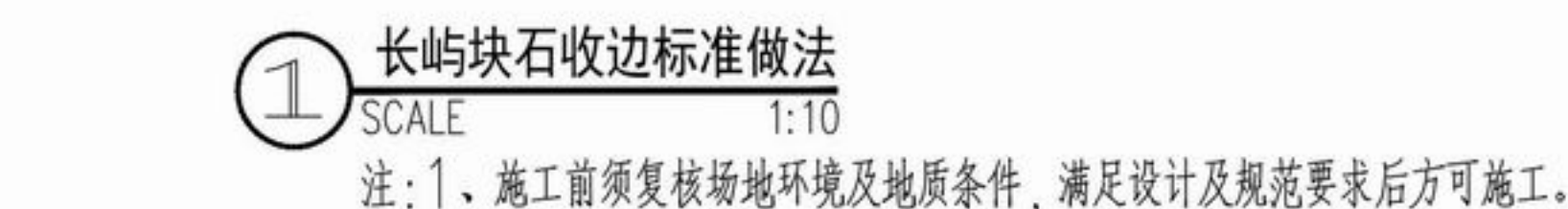
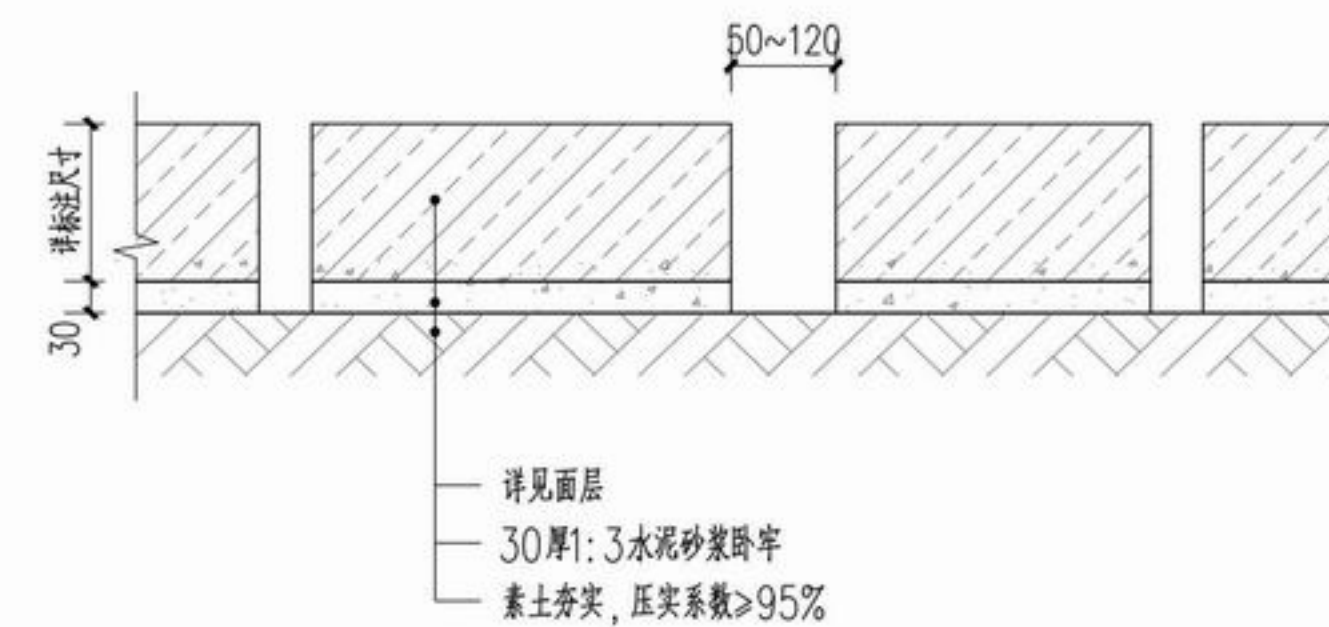
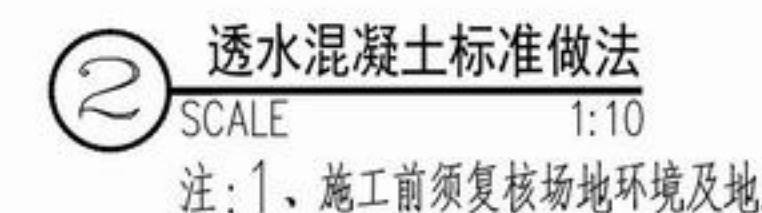
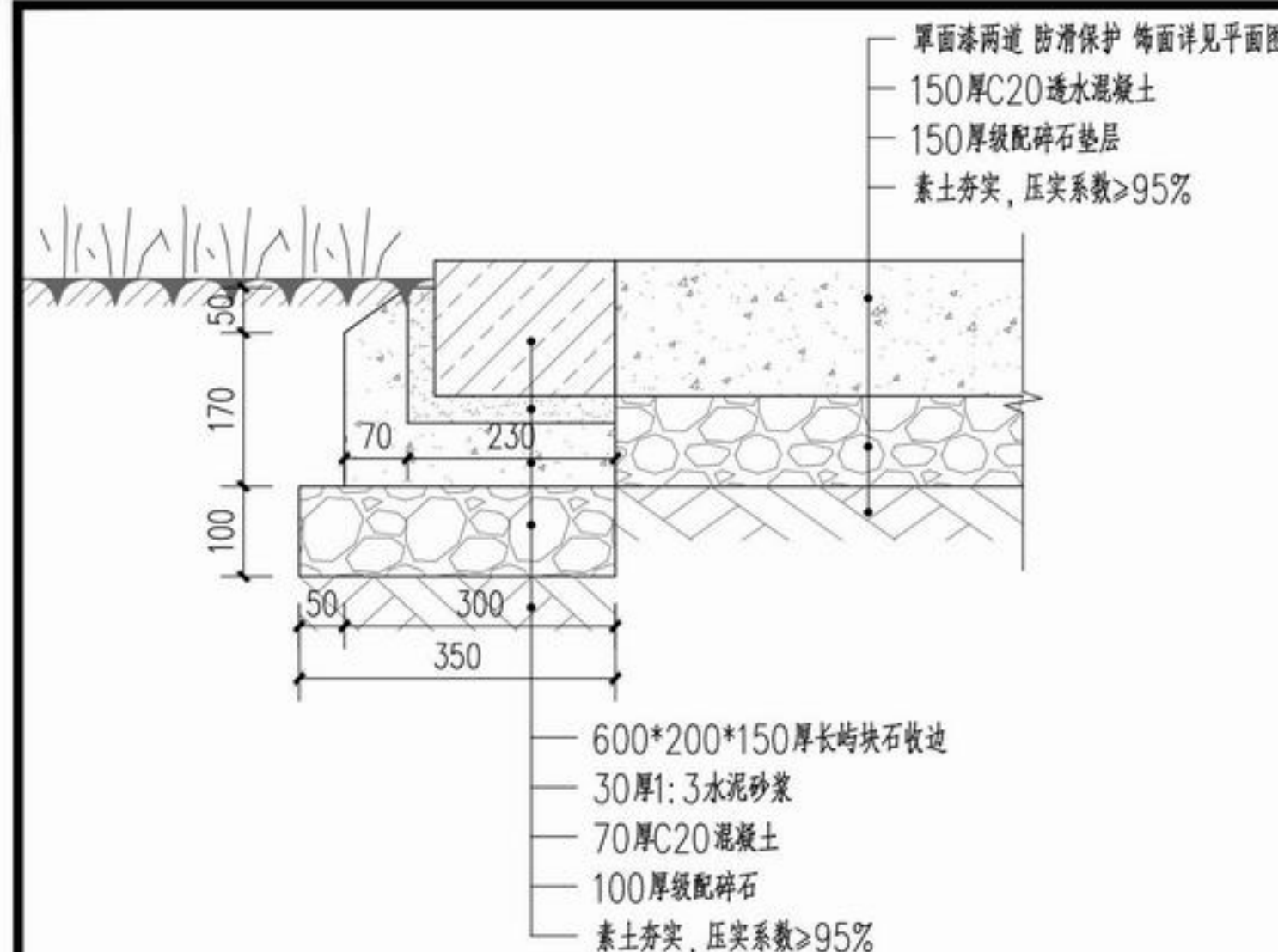
项目名称 章安街道森林防火巡步道建设

分项名称

设计号 TZ2024(园)ZAJL001

图纸名称 通用做法详图一

图号 TY1.1 日期 2024.07





浙江新大
工程设计有限公司

ZHEJIANG SHINDAI ENGINEERING DESIGN Co., Ltd.

建筑行业（建筑工程）乙级 编号 A233100637
风景园林工程设计专项乙级
地址：浙江省杭州市滨江区江晖路1888号22H
电话：0571-87566542

建设单位

台州市椒江区人民政府
章安街道办事处

合作单位

备注栏

日期 版次 版次说明

日期	版次	版次说明

实名 签名

审定	郭坚	郭坚
审核	郭坚	郭坚
项目负责人	顾仕杰	顾仕杰
专业负责人	邱晓青	邱晓青
校对	刘田	刘田
设计	张哲维	张哲维
绘图	张哲维	张哲维

会签	建筑	电气
栏	结构	暖通
	给排水	其它

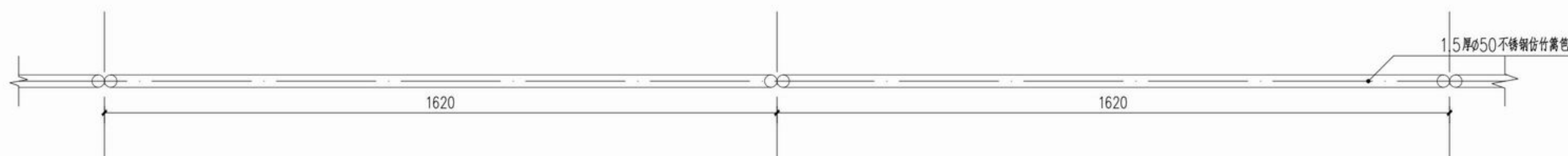
执业专用章

(按规定加盖)

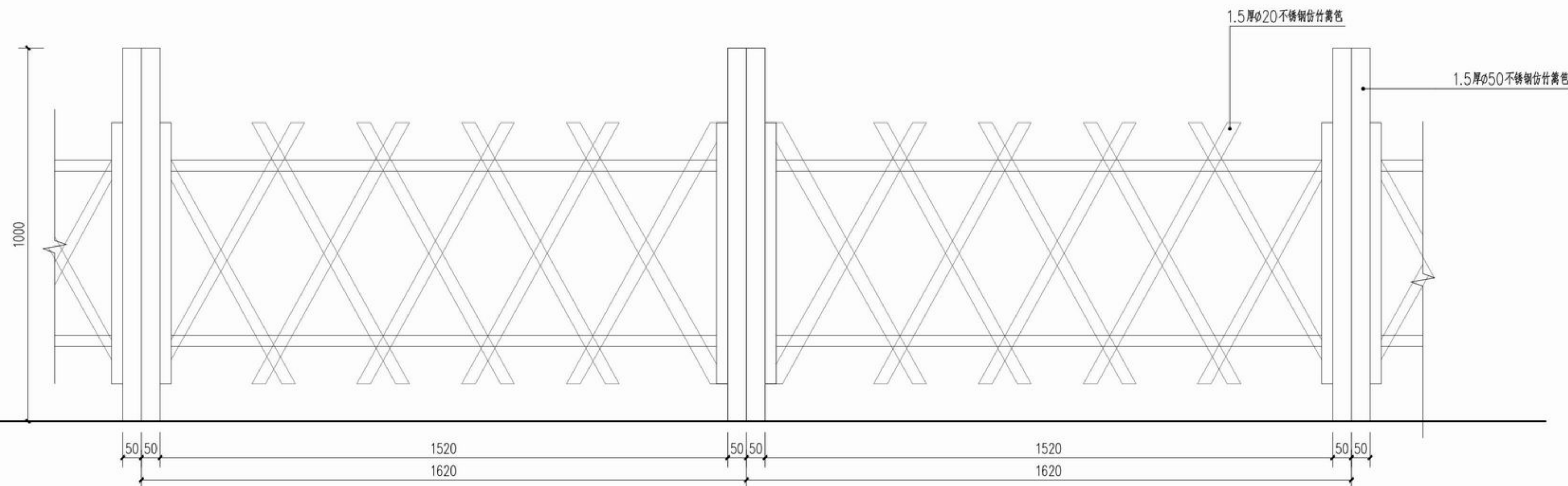
出图章

未盖出图专用章无效

项目名称	章安街道森林防火巡护步道建设
分项名称	
设计号	TZ2024(园)ZAJL001
图纸名称	通用做法详图二
图号	TY1.2
日期	2024.07

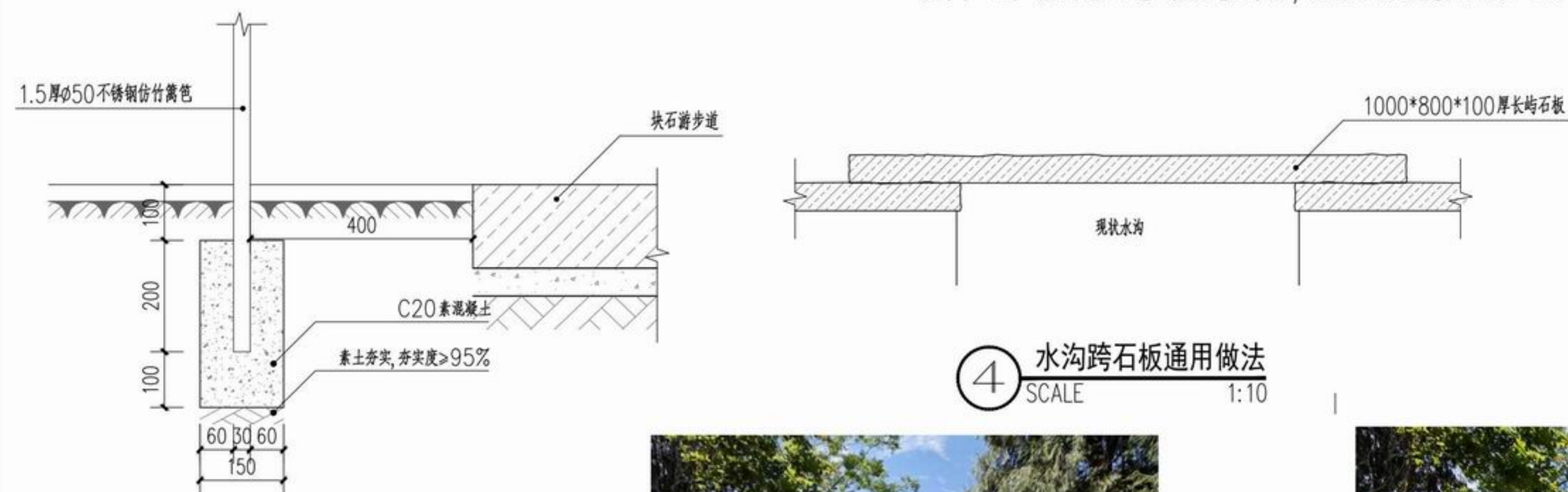


① 不锈钢仿竹篱笆平面标准段
SCALE 1:10



② 不锈钢仿竹篱笆立面标准段
SCALE 1:10

注：1、施工前须复核场地环境及地质条件，满足设计及规范要求后方可施工。



④ 水沟跨石板通用做法
SCALE 1:10

③ 不锈钢仿竹篱笆做法详图
SCALE 1:10



现场基地处示意



绿篱+仿竹篱笆隔断效果示意



仿竹篱笆效果图示意



现状水沟



浙江新大
工程设计有限公司

ZHEJIANG SHINDAI ENGINEERING DESIGN Co., Ltd.

建筑行业（建筑工程）乙级 编号 A233100637
风景园林工程设计专项乙级
地址：浙江省杭州市滨江区江晖路1888号22H
电话：0571-87566542

建设单位

台州市椒江区人民政府
章安街道办事处

合作单位

备注栏

日期 版次 版次说明

日期	版次	版次说明

	实名	签名
审定	郭坚	郭坚
审核	郭坚	郭坚
项目负责人	顾仕杰	顾仕杰
专业负责人	邱晓青	邱晓青
校对	刘田	刘田
设计	张哲维	张哲维
绘图	张哲维	张哲维

会签	建筑	电气
结构	暖通	
给排水	其它	

执业专用章

(按规定加盖)

出图章

未盖出图专用章无效

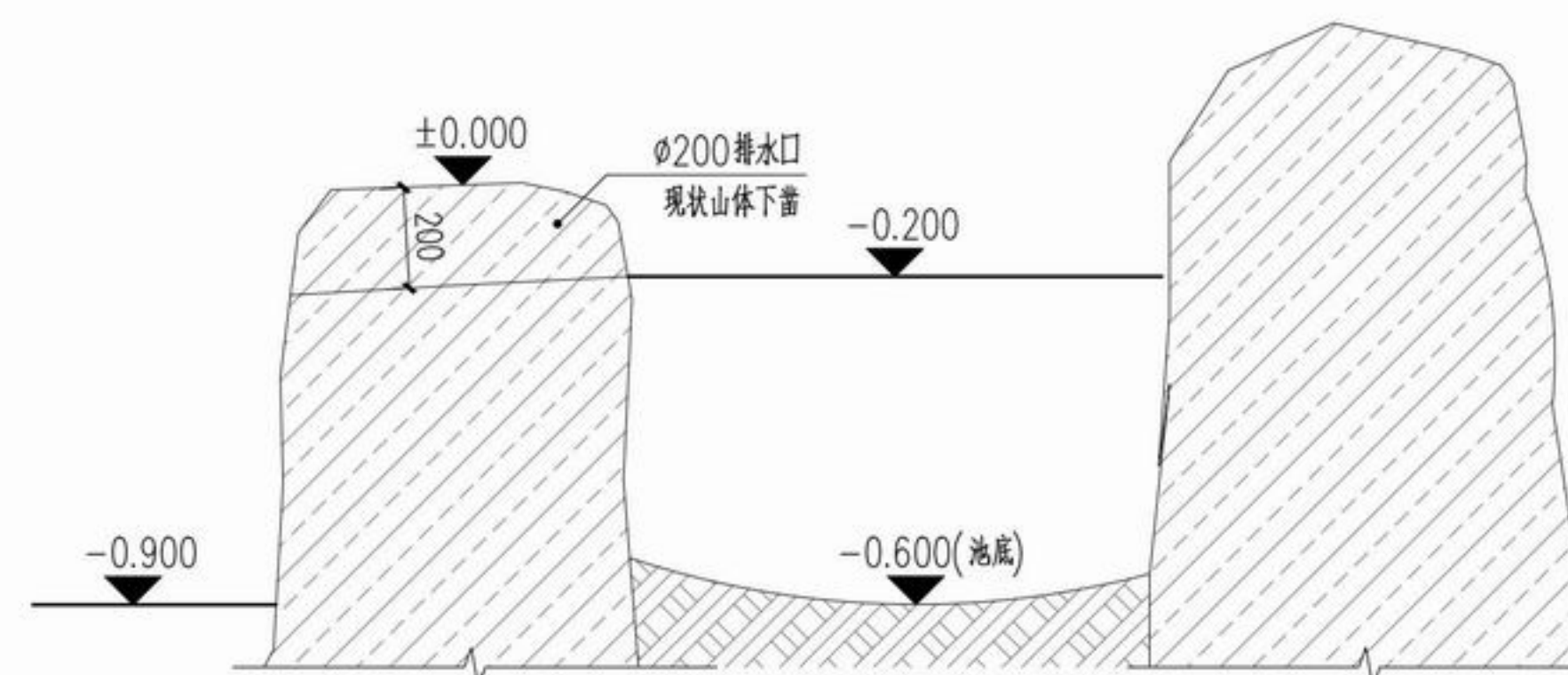
项目名称 章安街道森林防火巡护步道建设

分项名称

设计号 TZ2024(园)ZAJL001

图纸名称 通用做法详图三

图号 TY1.3 日期 2024.07



② 应急取水点剖面图
SCALE 1:20



取水点现状示意

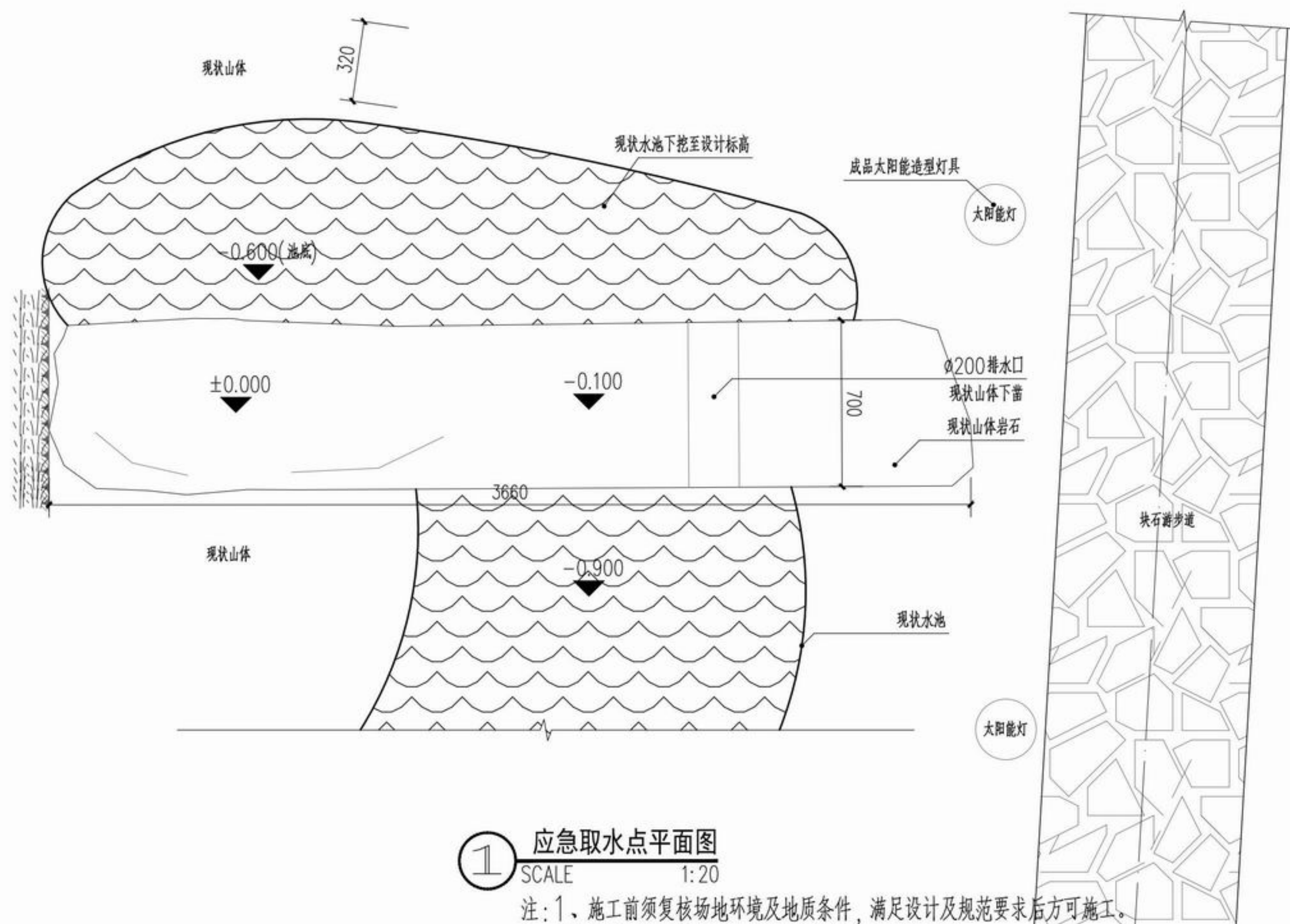


不锈钢栏杆样式示意



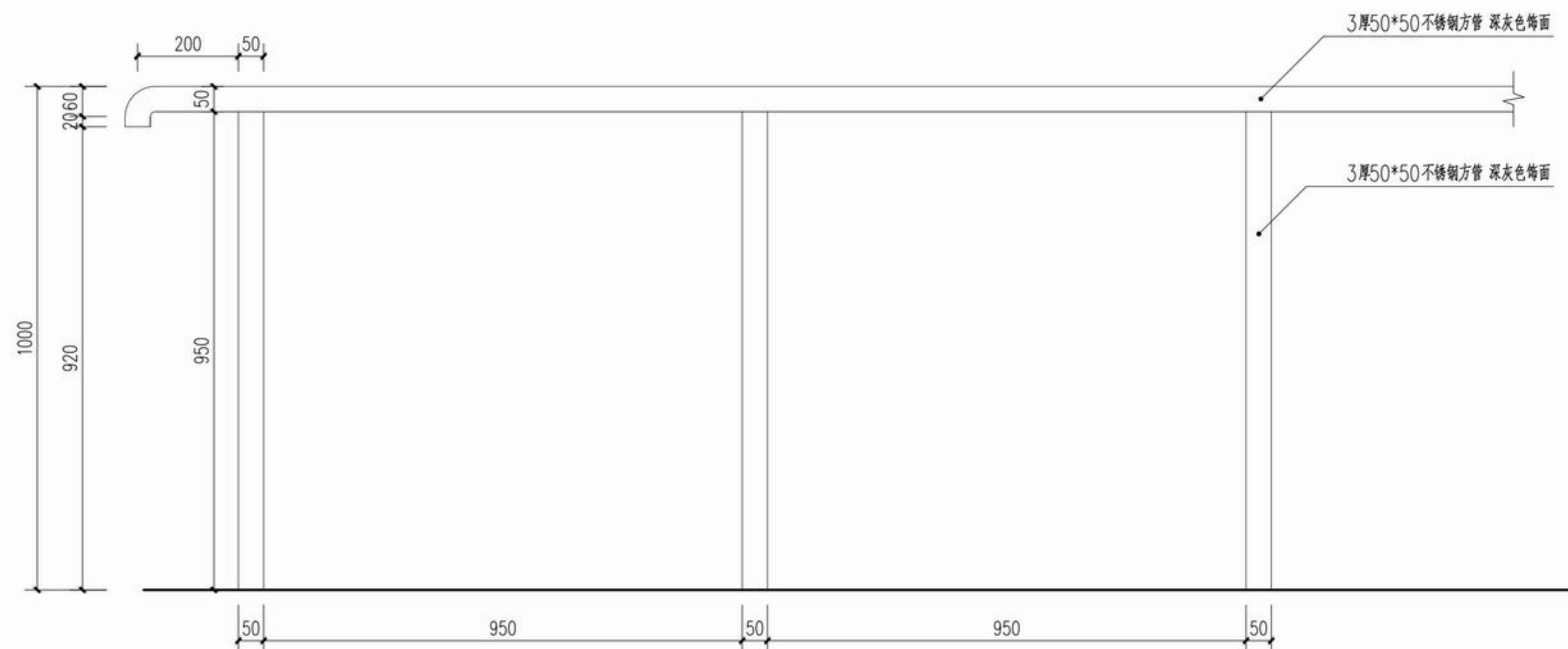
太阳能灯具款式示意

注：1、灯具款式需由业主认可后方可安装



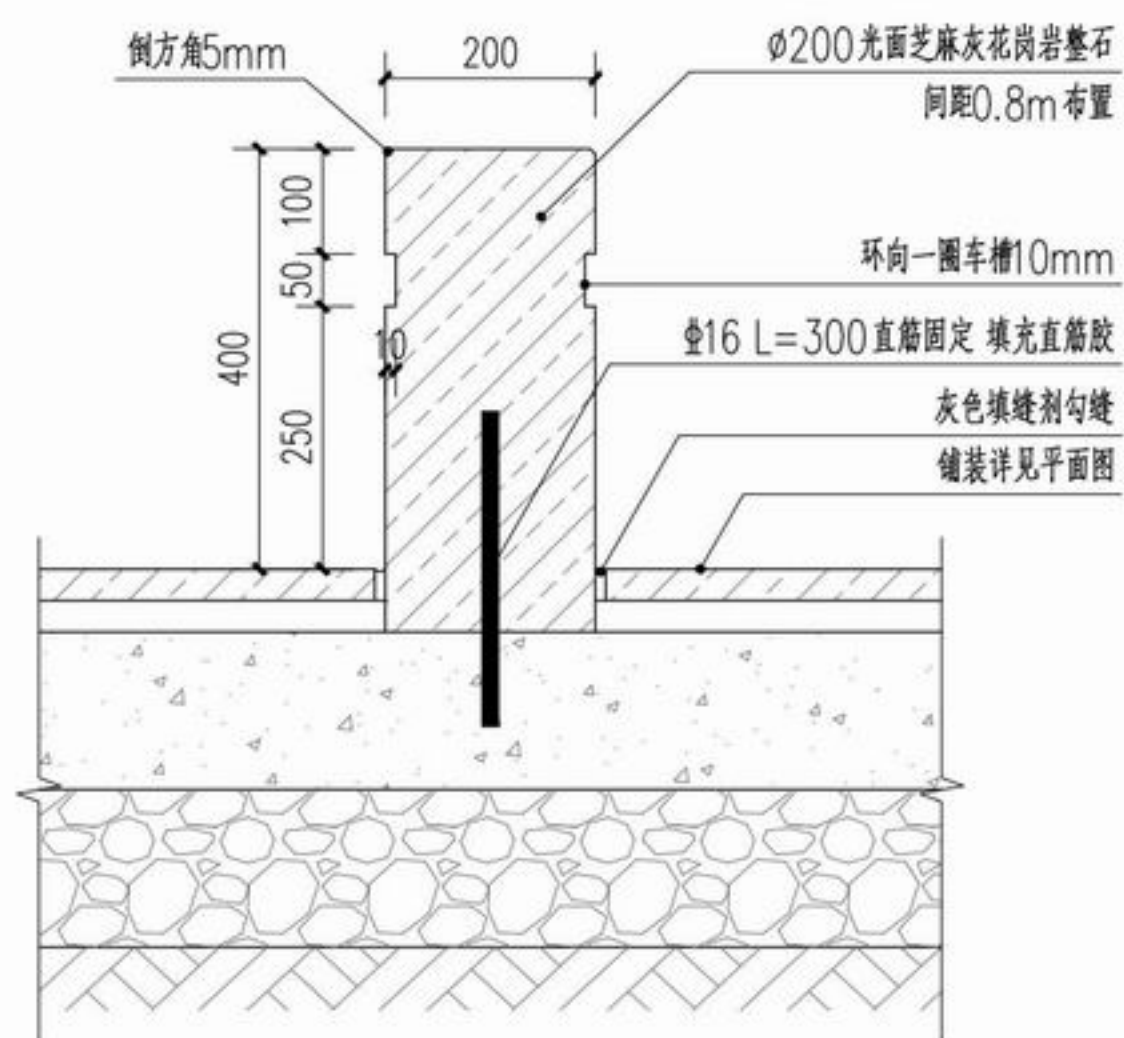
① 应急取水点平面图
SCALE 1:20

注：1、施工前须复核场地环境及地质条件，满足设计及规范要求后方可施工。
2、场地具体尺寸和排水口具体位置以现场实际测量为准



③ 不锈钢栏杆通用做法
SCALE 1:10

注：1、施工前须复核场地环境及地质条件，满足设计及规范要求后方可施工。
2、栏杆及基础由专业厂家深化设计并经业主确认同意后方可制作安装，严禁土建单位现场施工。



① 车挡标准做法
SCALE 1:10

注：1、施工前须复核场地环境及地质条件，满足设计及规范要求后方可施工。



取水点效果示意

成品森林防火装置
厂家二次设计安装



浙江新大
工程设计有限公司

ZHEJIANG SHINDAI ENGINEERING DESIGN Co., Ltd.

建筑行业（建筑工程）乙级 编号 A233100637
风景园林工程设计专项乙级
地址：浙江省杭州市滨江区江晖路1888号22H
电话：0571-87566542

建设单位

台州市椒江区人民政府
章安街道办事处

合作单位

备注栏

日期 版次 版次说明

实名 签名

审定	郭坚	郭坚
审核	郭坚	郭坚
项目负责人	顾仕杰	顾仕杰
专业负责人	邱晓青	邱晓青
校对	刘田	刘田
设计	张哲维	张哲维
绘图	张哲维	张哲维

会签栏	建筑	电气
	结构	暖通
	给排水	其它

执业专用章

(按规定加盖)

出图章

未盖出图专用章无效

项目名称 章安街道森林防火巡护步道建设

分项名称

设计号 TZ2024(园)ZAJL001

图纸名称 通用做法详图四

图号 TY1.4 日期 2024.07



乔木树牌样式示意一

注：1、树牌成品定制，款式由业主确定认可后方可安装。



乔木树牌样式示意二



垃圾桶款式示意

注：1、垃圾桶需包含天烟及烟头收集口功能，款式由业主确定认可后方可安装。
2、垃圾桶沿各节点入口处布置(透水混凝土路段200米放置一个)；暂估10个



浙江新大
工程设计有限公司

ZHEJIANG SHINDAI ENGINEERING DESIGN Co., Ltd.

建筑行业(建筑工程)乙级 编号 A233100637
风景园林工程设计专项乙级
地址: 浙江省杭州市滨江区江晖路1888号22H
电话: 0571-87566542

建设单位

台州市椒江区人民政府
章安街道办事处

合作单位

备注栏

日期 版次 版次说明

	实名	签名
审定	郭坚	郭坚
审核	郭坚	郭坚
项目负责人	顾仕杰	顾仕杰
专业负责人	邱晓青	邱晓青
校对	刘田	刘田
设计	张哲维	张哲维
绘图	张哲维	张哲维

会签	建筑	电气
栏	结构	暖通
	给排水	其它

执业专用章

(按规定加盖)

出图章

未盖出图专用章无效

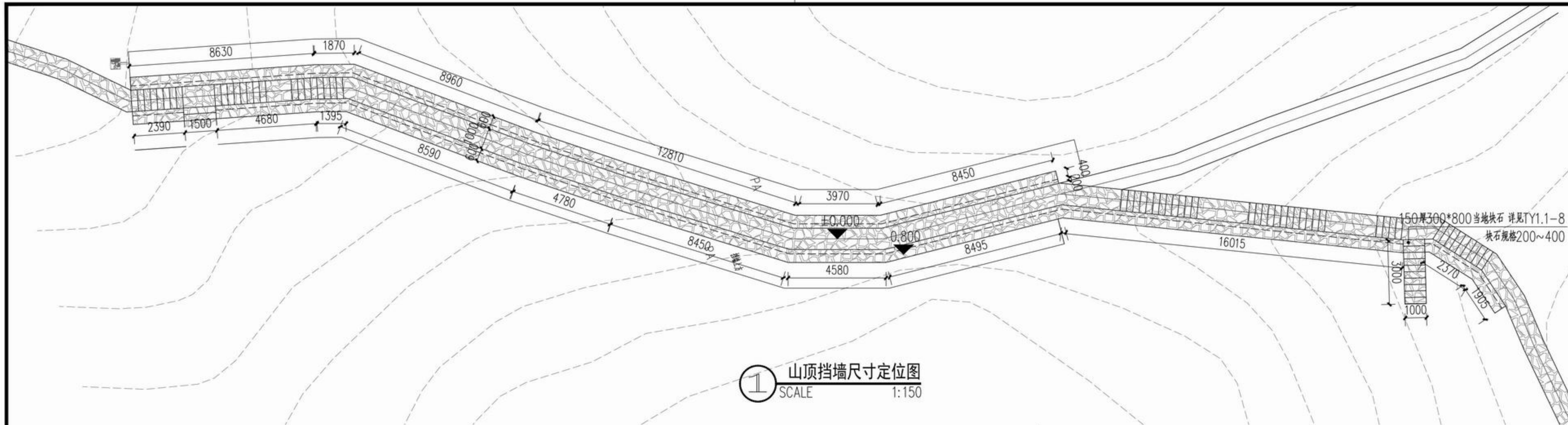
项目名称 章安街道森林防火巡护步道建设

分项名称

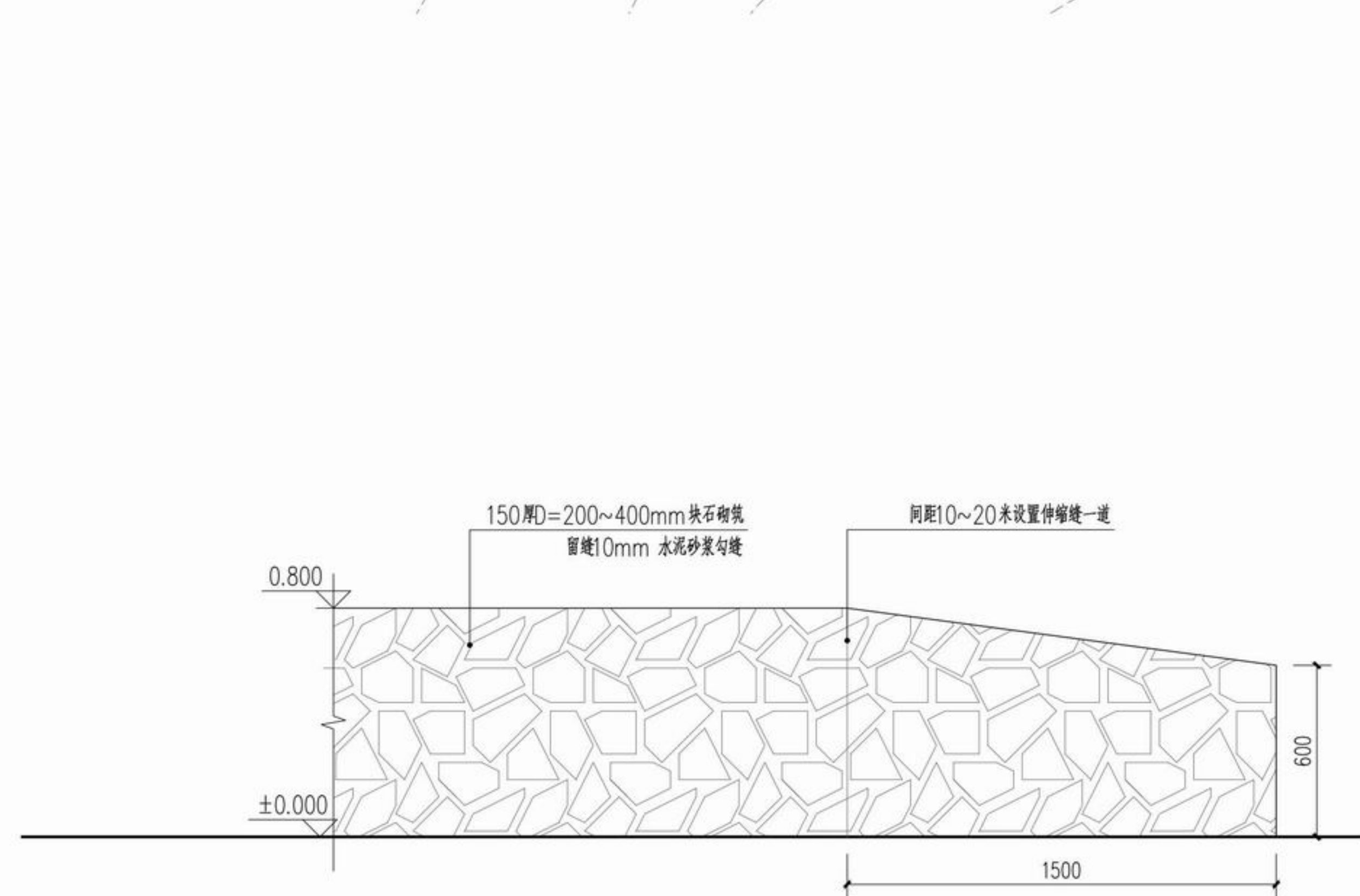
设计号 TZ2024(园)ZAJL001

图纸名称 山顶处挡墙做法详图

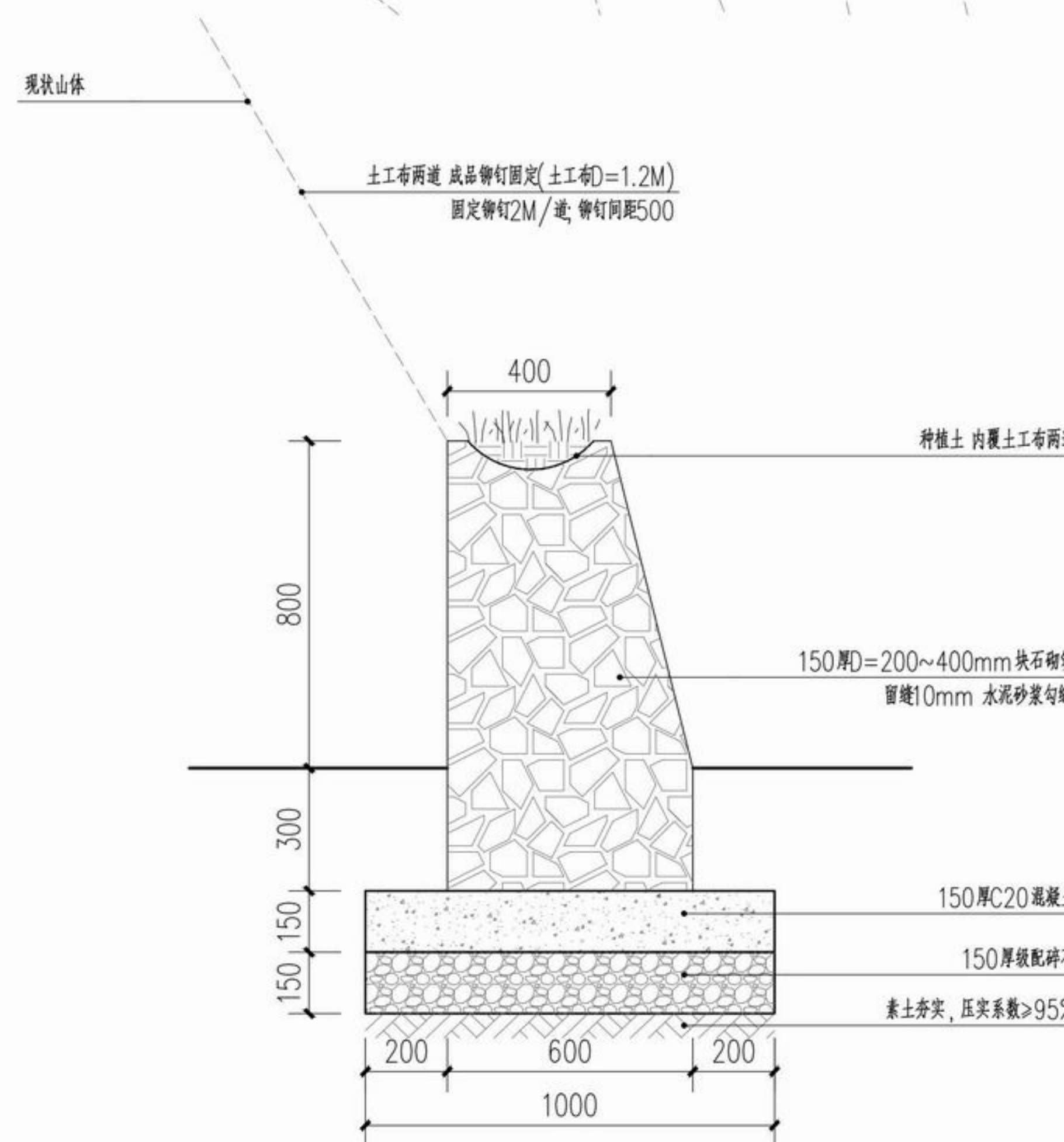
图号 TY3.1 日期 2024.07



1 山顶挡墙尺寸定位图
SCALE 1:150



2 挡墙标准段立面图
SCALE 1:20



3 挡墙标准段做法详图
SCALE 1:15

注: 1、施工前须复核场地环境及地质条件, 满足设计及规范要求后方可施工。



浙江新大 工程设计有限公司

ZHEJIANG SHINDAI ENGINEERING DESIGN Co., Ltd.

建筑行业（建筑工程）乙级 编号 A233100637
风景园林工程设计专项乙级
地址：浙江省杭州市滨江区江晖路1888号22H
电话：0571-87566542

建设单位
台州市椒江区人民政府
章安街道办事处

合作单位

备注栏

日期	版次	版次说明

	实名	签名
审定	郭坚	郭坚
审核	郭坚	郭坚
项目负责人	顾仕杰	顾仕杰
专业负责人	邱晓青	邱晓青
校对	刘田	刘田
设计	张哲维	张哲维
绘图	张哲维	张哲维
会签	建筑	电气
栏	结构	暖通
	给排水	其它

执业专用章

(按规定加盖)

出图章

未盖出图专用章无效

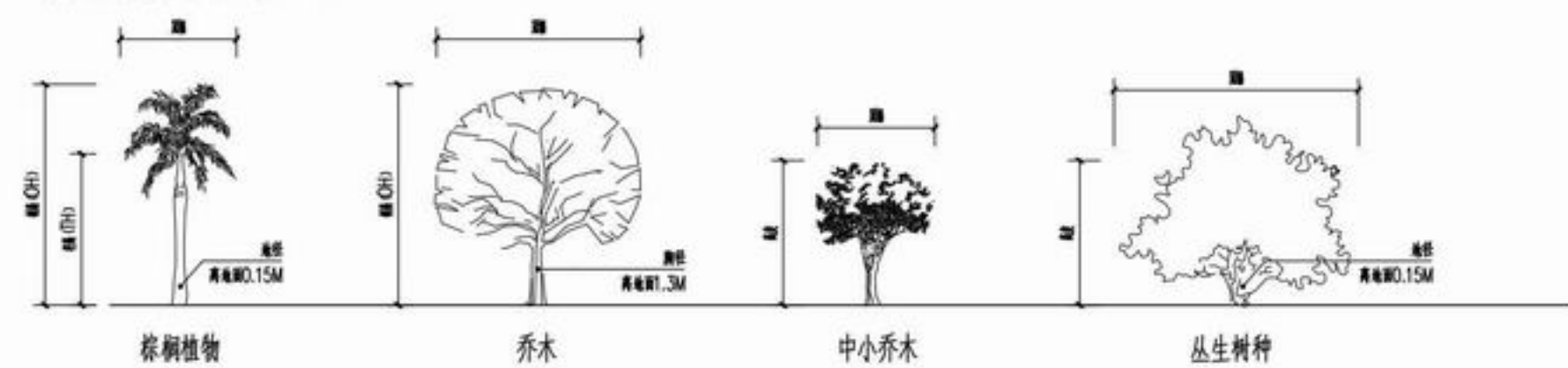
项目名称	章安街道森林防火巡护步道建设
分项名称	
设计号	TZ2024(园)ZAJL001
图纸名称	绿化种植设计说明
图号	PP-101
日期	2024.07

绿化种植设计说明

- 一、工程概况
- 1.1 工程名称:章安街道森林防火巡护步道建设项目
 - 1.2 建设单位:台州市椒江区人民政府章安街道办事处
 - 1.3 建设地点:台州市椒江区章安街道

- 二、设计依据
- 1、国家行业标准、规范要求及工程主管部门的要求。
 - 2、设计合同书与甲方提供的相关建议和意见。
 - 3、甲方确认的方案设计图和初步设计图及本项目相应的建筑设计图纸。
 - 4、国家行业标准、规范要求及工程主管部门的要求。
 - 5、设计人员现场考察、测量及其记录,其他相关专业施工设计图。
 - 6、《园林绿化工程施工及验收规范》(CJJ 82-2012)
 - 7、《城市绿化和园林绿地用植物材料木本苗》
 - 8、《城市绿化和园林绿地用植物材料球根花卉种球》
 - 9、《园林绿化工程项目规范》(GB55014-2021)
 - 10、《种植屋面工程技术规程》(JGJ155-2013)

- 三、绿化种植施工说明
- 1、苗木规格



附图一:乔木类规格图示。树高(OH)为苗木种植时自然高度或人工修剪后的高度,树高(TH)为棕榈植物的净树高,胸径为所种植乔木离地面1.3m处的平均直径,棕榈植物及丛生乔木用地径表示,为离地面0.15m处的平均直径,冠幅为种植时树木经常规处理后,交叉垂直二个方向上的平均冠径直径。土壤为保证树木移植成活及迅速恢复生长所需的最小带土球平均直径。

2) 灌木及地被植物规格图示可参照附图一中的中小乔木,地被的种植密度为每平方米种植的植物数量。

- 2、选苗注意事项
- 1) 具体苗木品种规格及选苗要求详见“绿化苗木表”。
 - 2) 所选苗木必须健康、新鲜、无病虫害、无缺乏矿物质症状,生长旺盛而不老化,树皮无人为损伤或虫眼等,严重使用带有严重病虫害的植物材料,非检疫对象的病虫害危害程度或危害率不得超过该树种5%~10%。自外省及国外引进的植物材料应有植物检疫证。
 - 3) 所选苗木的树冠应生长茂盛,分枝均衡,整冠饱满,能体现个体的自然景观美,在保证乔木移植成活率的前提下,尽量保留原有冠幅,使绿化尽快见效。
 - 4) 孤植或造型树应选择树形姿态优美、造型奇特、冠幅圆整对称的优质苗木。
 - 5) 棕榈植物、开花乔木及主要树种在种植时须尽量保留原有的自然生长冠形。
 - 6) 行道树及规则式种植的乔木,同种苗木的规格大小应统一,以体现整体美。
 - 7) 选择乔木时,按“园林绿化苗木表”中所示的胸径范围,下限不能小于清单下限,上限不宜超过清单上限3CM(主树不宜超过5CM)。
 - 8) 种植要点应明确苗木种植距建筑物、构筑物、地下管线的水平间距要求,满足《园林绿化工程项目规范》GB55014-2021第3.3.4条规定。树木根颈中心至构筑物或市政设施外缘的最小水平距离,应符合表3.3.4的规定。

表3.3.4 树木根颈中心至构筑物和市政设施外缘的最小水平距离(CM)

构筑物和市政设施名称	距乔木根颈中心距离	距灌木根颈中心距离
低于2m的围墙	1.0	0.75
挡土墙顶面和墙外	2.0	0.5
通信管道	1.5	1.00
给排水管(管径)	1.5	1.00
雨水管(管径)	1.5	1.00
污水管(管径)	1.5	1.00

- 3、苗木的包装、运输注意事项
- 1) 带土球的一般乔木,挖掘的土球宽度为直径的7倍左右,棕榈植物土球宽度为直径的4倍左右,土球厚度为土球宽度的三分之二以上。树木运到栽植地点后,应及时定植,对裸根植物要进行假植或培土,对带土球树木应保护好土球。
 - 2) 绿化苗木表中注明了种植容器的类型,在保证苗木质量的前提下,按如下顺序确定:指定盆苗用盆苗,指定袋苗用袋苗,亦可用盆苗;指定假植苗可用盆苗、袋苗。
 - 3) 盆苗及袋苗,不能用裸根苗种植,以保证尽快见效和迅速恢复正常生长。
 - 4) 不宜在季节或特殊要求挖取苗木,需要加大土球,增强保护措施。
 - 5) 包装要求:土壤湿润、土球规范、包装结实、不裂不散。

- 4、绿化种植土要求
- 1) 施工前应对现场使用的种植土进行土壤检测,种植区现有土壤不宜种植时,必须换合格土。换土后应压实,使密度达到80%以上,避免因沉降产生坑洼。换土厚度达到草地、地被、灌木、及乔木种植所需最低土层要求。
 - 2) 土壤应疏松湿润,排水良好,PH5-7,含有机的肥沃土壤,不含建筑垃圾和生活垃圾。使用前应采取相应的消毒、施肥和客土等措施。
 - 3) 植物生长最低种植土层厚度应符合下表规定。

园林植物生长最低种植土层厚度						
植被类型	草本花卉	草坪地被	小灌木	大灌木	浅根乔木	深根乔木
土层厚度(cm)	30	30	45	60	90	200

- 若受现场地物条件限制,可证实与工程质量监理单位商定。
- 4) 种植的地层,如果被汽油、油、或有毒物质污染,应该在污染层下至少再挖掘400mm,并将污染物质转移到许可的地点。所有被挖掘的地方应回填表土。
 - 5) 水生植物与喜湿植物的盆栽土壤,要求完全腐质的上层土且土中不含杀虫剂,土壤稳定性强,且含有一定的合理营养成分。
 - 6) 绿化种植于底质之上时,应考虑使用轻质土,减少荷载。
 - 7) 表层黄土需达到30cm以上,其余为黑土覆盖,要求土方造型完成后能达到景观设计要求的标高。

- 5、土方地形处理
- 1) 土方地形施工参考园建施工图中的竖向设计图,整形的观赏面应曲线圆滑,地形起伏有致。
 - 2) 种植地应在30cm高差以内平整绿化地面至设计坡度要求,同时清除碎石及杂草杂物,平整要根据地形和周围环境,统一未特殊设计之地形,坡度在2.5-3.0%之间以利排水。
 - 3) 所有靠近路边、路牙50~100cm以内的绿地或花池地面应低于路边、路牙或花池5cm,并在作地面处理时将地面水引至雨水井。
 - 4) 花池地形横断面为中间高、斜向低,坡度为5.0%。
 - 5) 土方地形处理除满足景观要求外,还应考虑将地面水最终引至市政管网排水。
 - 6) 园林绿化工程项目基址内,原土壤和塑造地形的外来土壤,填充物不应含有对环境、人和动植物安全有害的污染物和放射性物质。
 - 7) 土山堆置应做承载力计算,堆置高度应与堆置范围相适应;土山堆置应按照自然安息角设置自然坡度,当坡度超过土体的自然安息角时,应采取护坡、挡墙、固土或防冲刷等工程措施。
 - 8) 土壤有害重金属含量不应影响植物正常生长。土壤质量不良时,应进行土壤改良或更换种植土。

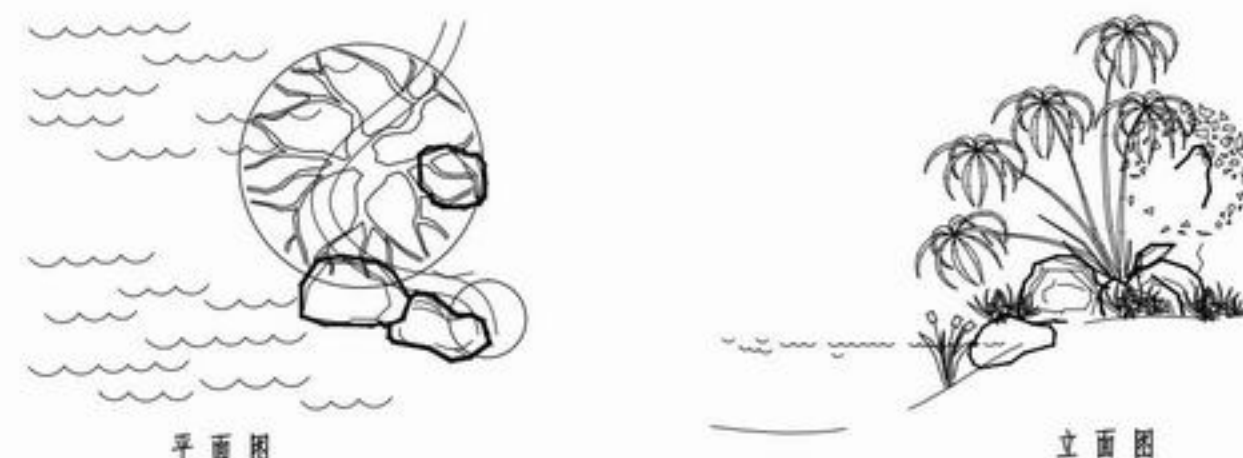
- 6、定点放线
- 施工放线的方法可根据具体情况灵活运用:如规则式绿地可按建筑物、园建及图纸比例等定点放线,如为不规则造型,应用网格法定点放线。在树池种植时乔木应定点于树池中心,列植时放线应在同一直线上,特殊大树或古树可按照指定的坐标确定位。绿化施工放线要求定点放线准确,符合设计要求。

- 7、挖穴要求
- 1) 植物挖穴时注意事项:
 - a、符合设计要求,位置准确,规格要适当,穴的上下口应一致。
 - b、在斜坡上挖穴,应先将斜坡整成一个平台,然后在平台上挖穴,挖穴的深度应从穴口开始计算。
 - c、在新填土方处挖穴,应将穴底适当压实,土质不好的应加大穴的规格。
 - d、挖穴时遇上杂物应及时清理,穴内不能有杂物、建筑垃圾或石块。
 - e、施工单位在绿化施工挖穴时应注意地下管线走向,遇有地下异物时做到“一探、二试、三查”,保证不挖坏地下构筑物。同时遇有问题应及时向施工负责人反映,以便绿化施工符合现场实际情况。
 - 2) 挖穴要比根系球大出30CM以上,穴与土球的具体尺寸如下:

土球直径(cm)	30	40	50	60
标注树穴(面直径X底直径X深)	50X40X40	60X50X50	80X60X60	90X70X70
土球直径(cm)	70	80	90	100以上
标注树穴(面直径X底直径X深)	100X80X80	110X90X90	130X110X110	按实际需要而定

- 8、种植要点
- 1) 绿化种植按图施工,如有与现场实际情况不符需改动时,需征得设计单位同意。
 - 2) 种植前首先检查各种土质的土质是否符合要求,有无足够的基肥等。种植时在穴底应铺放一层约10cm厚没有拌肥的干净种植土,利于苗木今后生长强壮。
 - 3) 苗木种植:按园林绿化常规方法施工,要求基肥应与土充分混匀,种植土应筛碎使植物根系与土充分接触,最后用木棍插实土圈、浇足定根水,扶正并固定树木。
 - 4) 孤植树,要突出其最佳树姿,反映树叶的自然生长景观;林植树时,应注意不同树种的共生共荣,体现密林景观;成行的乔木应成一直线,整齐美观;自然点植的应自然种植,高低错落有致。
 - 5) 种植乔木时,应根据人的最佳观赏点及乔木本身的阴阳面来调整乔木的种植面。将乔木的最佳观赏面正对的最佳视点,同时尽量使乔木种植后的阴阳面与乔木本身的阴阳面保持吻合,以利植物尽快恢复生长。
 - 6) 整形苗木规格大小应一致,修剪整形的观赏面应为圆滑曲线形,起伏有致。
 - 7) 种植地被时,应按品种种植,确保覆盖地表。地被边缘种植密度应适当增加,使相邻两种植物的过渡自然,边缘成弧形,平面线型流畅。
 - 8) 草地种植时地面土质必须符合土质要求,将块状草皮连续铺植,草块间距<1cm,之后浇水,待干后压实,隔天连续拍打3次以上,使草地平整。草皮覆盖率需达90%以上、纯度98%以上。草坪种植时间:暖温带草种种植时间为春和初夏,尤以梅雨季节为宜。冷温带草种为春、秋季,而以秋季为好。
 - 9) 在树池及花坛等位置种植时要注意排水,管线布置详见排水施工图。
 - 10) 水岸配置的植物,种植时应使其枝叶有部分下垂,贴近水面,形成自然样式。如附图(二)所示:

附图二:水岸植物种植示意



- 11) 屋顶花园或其它结构顶上的种植,可以采用陶粒、玻璃纤维布、轻质种植土的做法,控制容重应根据具体部位的屋顶结构承重能力分别决定,请参照结构图纸并与专业人员协商。铺设种植土前,应首先检查该部分的排水系统是否施工完善,经确认后按设计要求完成陶粒疏木层,然后方可铺设种植土,当种植土的厚度不能满足植物生长所需时,应及时告知设计单位,对图纸进行修改,保证树种生长的所需的土壤环境。使用普通种植土或轻质土种植时都要把荷载控制在允许的范围内。

- 种植屋面工程结构设计时应计算种植荷载,既有建筑屋面改造为种植屋面,应对原结构进行鉴定。
- ☆12) 胸径或直径5cm以上的乔木、灌木以及竹类等,均应支撑固定。
- 1、胸径或直径5-10cm的乔木、灌木,扁担式支撑;支撑物为φ50-60杉木,支撑高度0.6或1.5米;
 - 2、胸径或直径10-15cm的乔木、灌木,三角柱支撑;支撑物为φ50-60的杉木,支撑高度0.6或1.5米;
 - 3、胸径16-25cm的乔木,四角柱支撑;支撑物为φ80的杉木,支撑高度1.8-2米;
 - 4、胸径26cm以上的乔木,四角钢管支撑;支撑物为φ50钢管壁厚2mm,钢管表面刷绿色或灰褐色漆。树木支柱应牢固,绑扎树木处应加垫物,绑扎后的树干应保持直立,支撑高度为1/3树高。
 - 5、行道树均用四角钢管支撑;支撑物为φ50钢管壁厚2mm,钢管表面刷绿色或灰褐色漆,支撑高度1.8-2米;
 - 6、竹林采用片状支撑固定,支撑物为同规格的竹杆绑缚成柱,外加绳索柱固定。

- 9、修剪整形
- 种植后,应考虑植物造型及以植物基本形态重新进行修剪造型,去除枯枝、病残枝等,并对切口作处理,使植物种植后的初始造型既能体现初期效果,又有利于将来形成优美造型,达到设计的效果。

- 10、施工场地清理
- 种植施工完成后,应立即清理施工现场四周的施工杂物,保证景观及施工现场整洁,体现文明施工,同时做好成品保护工作。

- 11、绿化养护
- 绿化养护是绿化施工中非常重要的一环,直接关系到绿化施工成果的展现及效果的保持。在绿化养护期内,应及时更新受损苗木,并按设计意图,按植物喜阳、喜阴、耐旱、耐湿等生态特征分别进行养护;根据植物生长不同阶段及时调整,保证丰富的层次和群落结构,应及时负责清理杂物、追肥、浇水、施肥、修剪整形、防风、防治病虫害、除杂草等。工程竣工后,绿化养护期为一年。新栽树木成活率在95%以上,保存率在98%以上。(除天气气候及意外事故外)

- 1) 追肥:主要施氮肥和复合肥。旱地追肥多为氮肥,在养护期内进行追肥。
 - a、地被植物按面积计算约每月每平方米50g(分2-3次),尿素做尿素做追肥,可撒施或水施。
 - b、灌木每株每月25g左右(分1-2次),乔木每株每月150g左右(分1-2次),施工时的具体用量可由施工方面确定。
 - c、园林绿化工程种植土和肥料不得污染水源。
- 2) 浇水:为确保土壤适当湿润以达到良好生长,所有植物都应浇水,在苗木早期的生长期应勤浇水,干旱季节应每日浇水,潮湿季节在需要时浇水。
- 3) 除草:保证种植区无杂草,至少每月除草一次,所有被除掉的覆盖料与土壤应重新回填,将所有去除的杂草与垃圾搬离基地。
- 4) 加固:应注意对植物和支撑木棍进行加固,特别是狂风暴雨季节或台风来临时。
- 5) 修剪:修剪以加速植物营养生长,促进开花,所有死坏枝条及枯花应及时去除,修剪期依不同植物品种而定,修剪枝条时切口应与茎齐平,所有直径>30mm的切口涂以适当保护层;修剪草皮时在主要生长期每月至少修剪一次,干旱季节应修剪两次,修剪高度依不同品种而定。
- 6) 病虫害防治:检查所有地面植物是否被病虫害感染,鉴定感染特征、种类并采用物理及化学防治等方法消除病虫害。
- 7) 植物的防寒措施:
 - a、控水控肥:入冬前的月应对植物控水,有条件的应降低植物周围的地下水位,10月份以后不再对苗木追施氮肥,而适当增施磷、钾肥。
 - b、浇封水和返青水:在土壤封冻前浇一次透水,土壤含有较多水分后,严冬表层不至下降过低,开春表层地温升温也较慢,浇返青水一般在早春进行,由于早春昼夜温差大,及时浇返青水,可使地表昼夜温差相对减小,避免春寒危害植物根系。
 - c、树干防护:常见有树干包裹和树干涂白等方法。
 - (一) 树干包裹:多在入冬前进行,将新植树木或不耐寒植物品种的主干用草绳或麻袋片等缠绕或包裹起来,高度保证从地面至树干1.5-2M左右。
 - (二) 树干涂白:一般在秋季进行,用石灰水加盐或石硫合剂对树干涂白,利用白色反射阳光,减少树干对太阳辐射热的吸收,从而降低树干的昼夜温差防止树皮受冻,而且对预防害虫也有效果。

- 8) 绿化施工保养期根据甲方提供的建议和意见而定。
- 9) 园林绿化工程项目竣工后,养护管理期不应少于1年。
- 10) 树木栽植成活率不应低于95%;名贵树木栽植成活率应达到100%。

- 三、备注
- 1) 本图纸所有土方地形设计,如影响到结构问题,需经建筑设计院及甲方工程部对结构核对后方可施工。
 - 2) 如经绿化施工图有与现场不符处,应及时反映给工程监理单位及设计单位,以便及时处理。



浙江新大
工程设计有限公司

ZHEJIANG SHINDAI ENGINEERING DESIGN Co., Ltd.

建筑行业（建筑工程）乙级 编号 A233100637
风景园林工程设计专项乙级
地址：浙江省杭州市滨江区江晖路1888号22H
电话：0571-87566542

建设单位

台州市椒江区人民政府
章安街道办事处

合作单位

备注栏

日期 版次 版次说明

日期	版次	版次说明

实名 签名

审定	郭坚	郭坚
审核	郭坚	郭坚
项目负责人	顾仕杰	顾仕杰
专业负责人	邱晓青	邱晓青
校对	刘田	刘田
设计	张哲维	张哲维
绘图	张哲维	张哲维

会签	建筑	电气
栏	结构	暖通
	给排水	其它

执业专用章

(按规定加盖)

出图章

未盖出图专用章无效

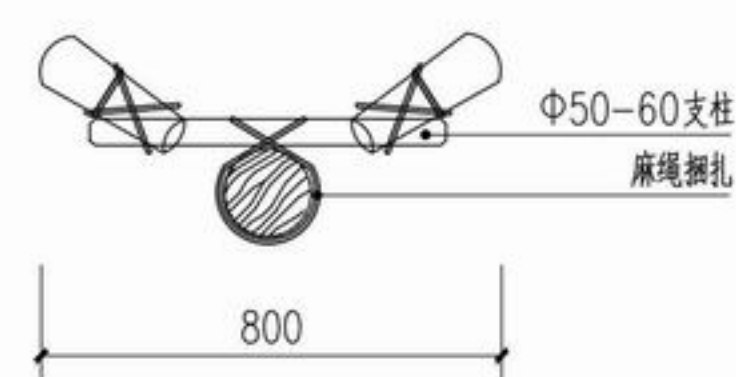
项目名称 章安街道森林防火巡护步道建设

分项名称

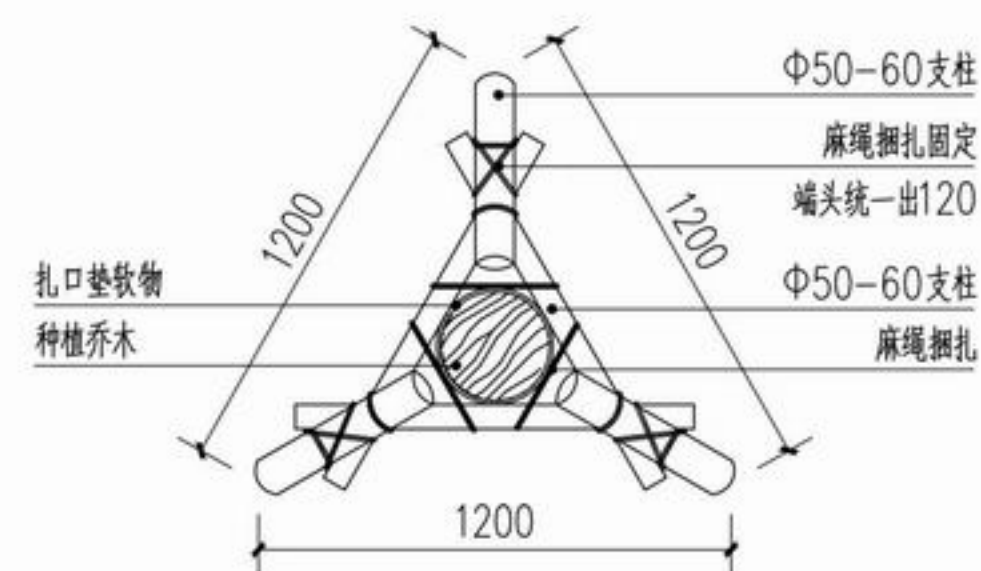
设计号 TZ2024(园)ZAJL001

图纸名称 支撑设计说明

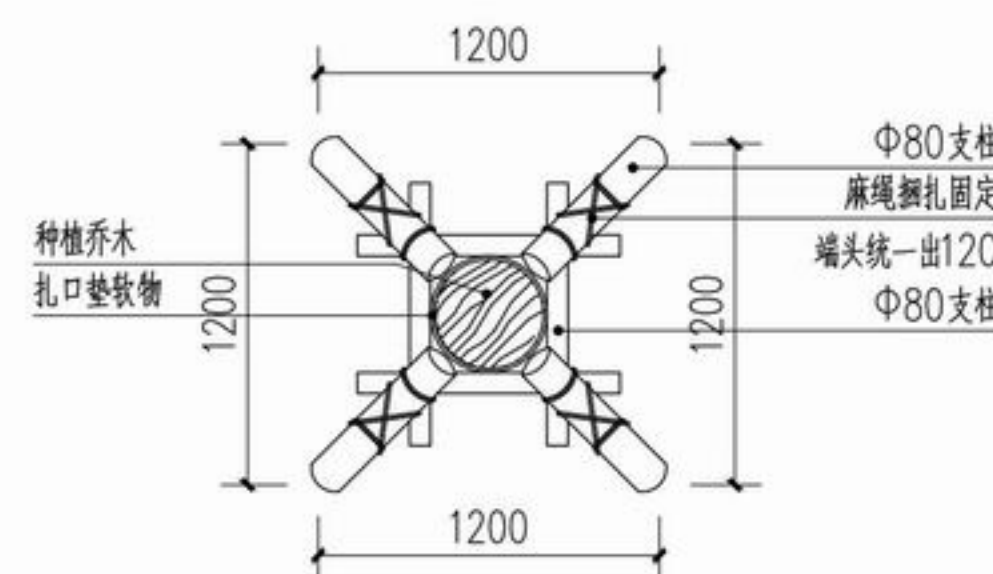
图号 PP-102 日期 2024.07



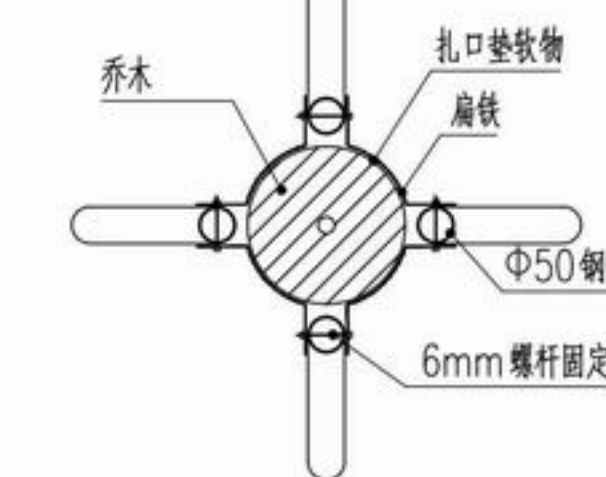
扁担支撑平面图 1:20



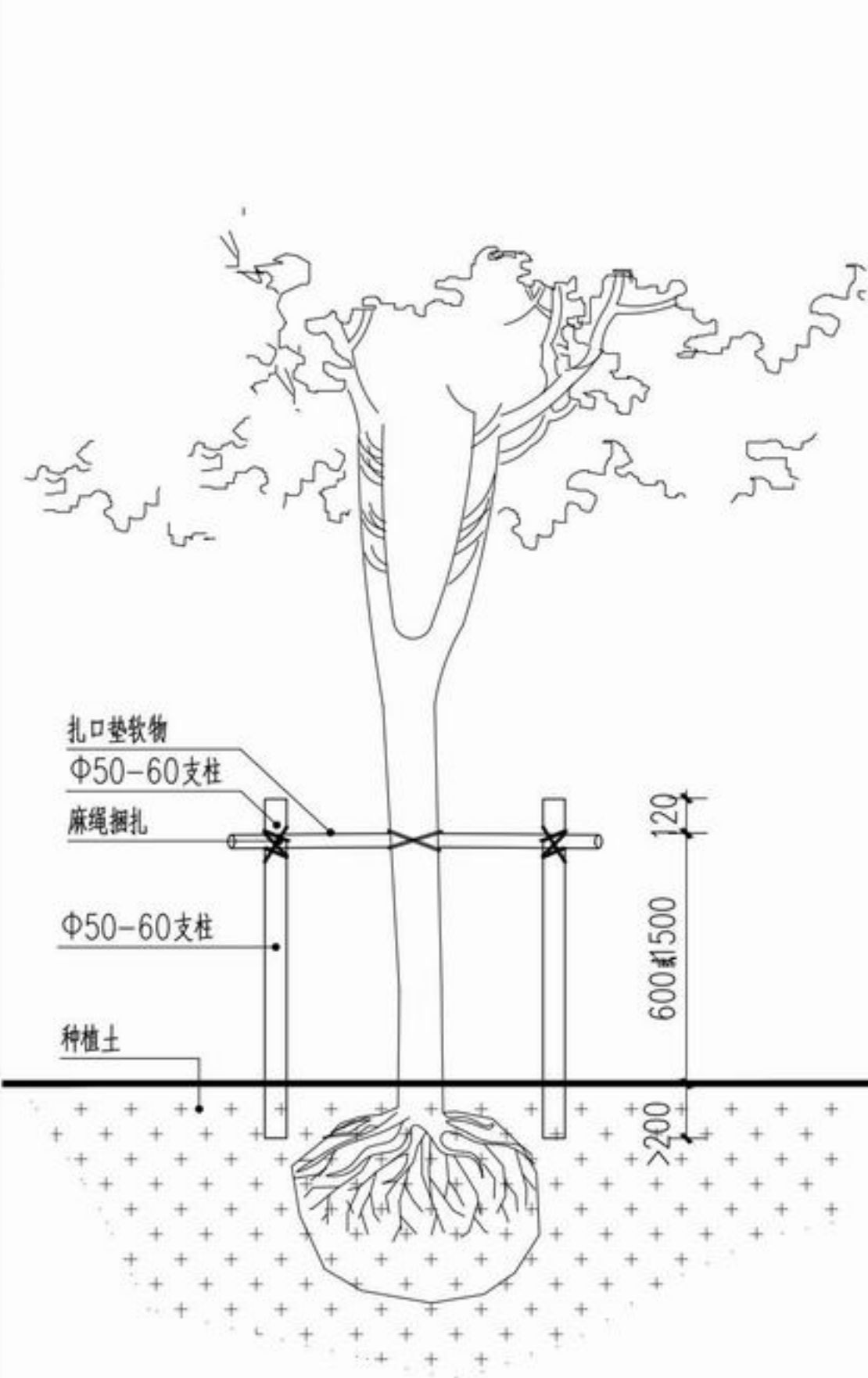
三角支撑平面图 1:20



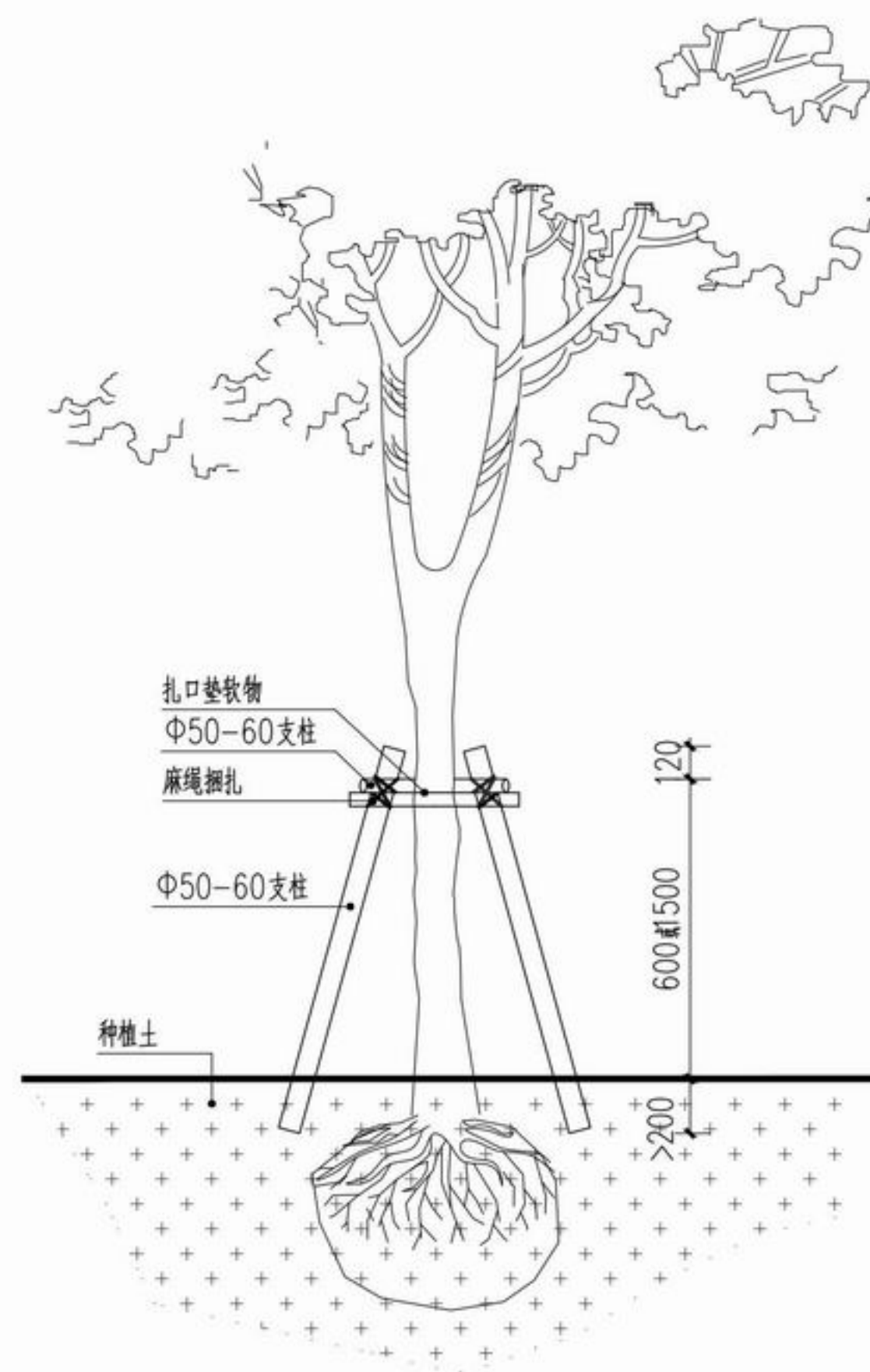
四脚支撑平面图 1:20



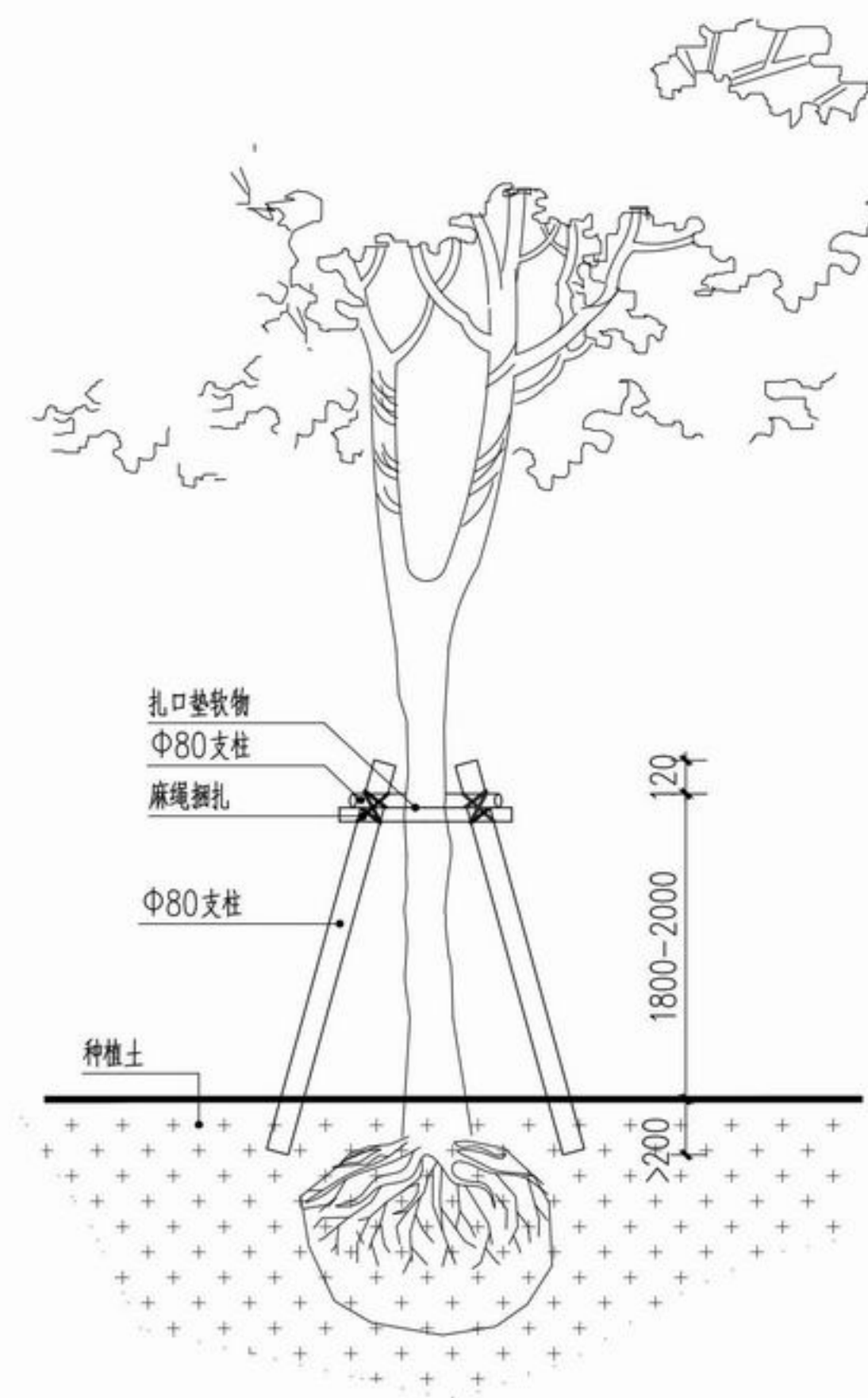
钢管四脚支撑平面图 1:20



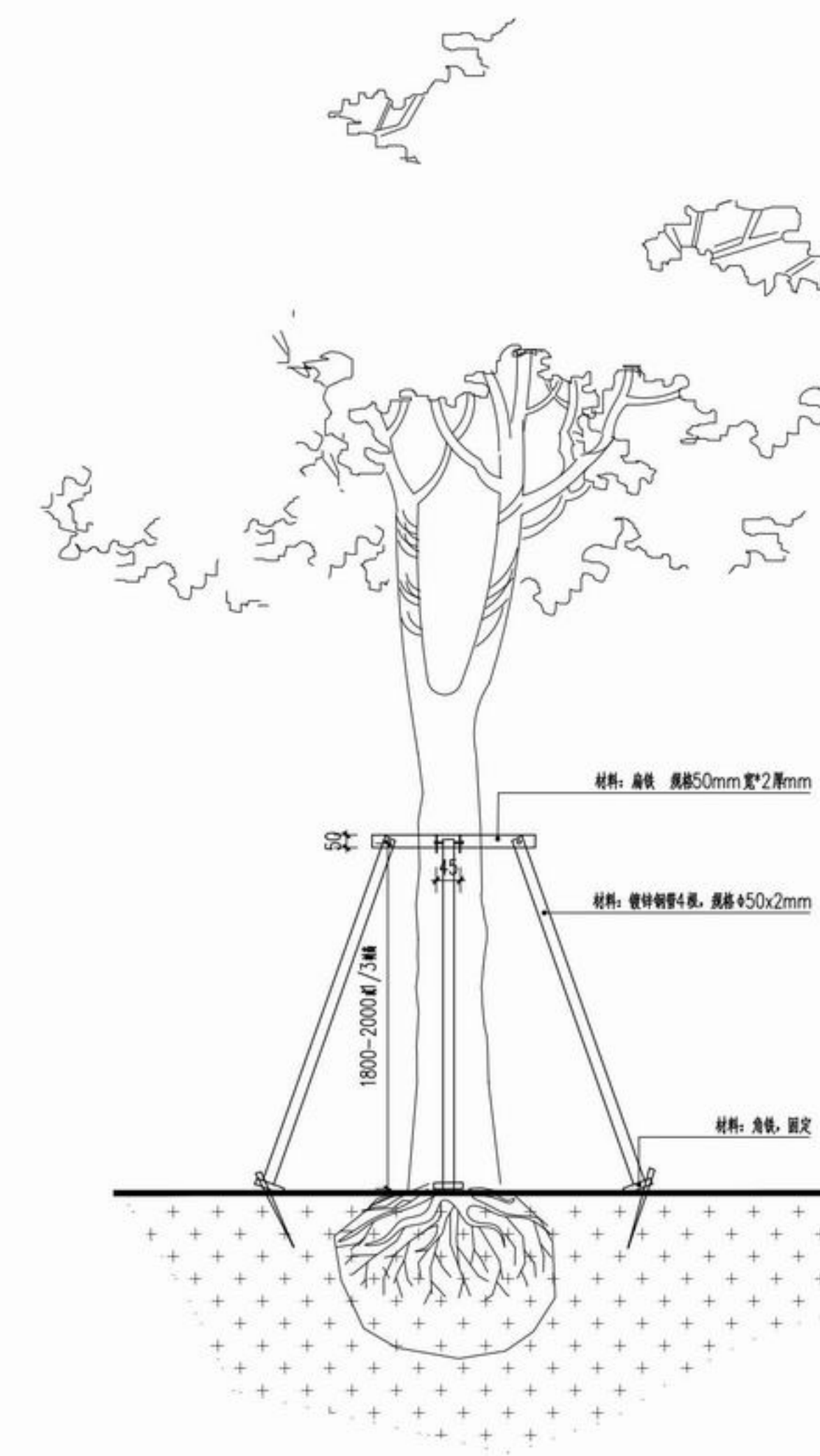
扁担支撑立面图 1:30



三角支撑立面图 1:30



四脚支撑立面图 1:30



钢管四脚支撑立面图 1:30

备注：1、适用于：胸径26cm以上的乔木及行道树
2、所有金属面刷防锈漆两遍；绿色或灰蓝色喷涂



浙江新大
工程设计有限公司

ZHEJIANG SHINDAI ENGINEERING DESIGN Co., Ltd.

建筑行业(建筑工程)乙级 编号 A233100637
风景园林工程设计专项乙级
地址: 浙江省杭州市滨江区江晖路1888号22H
电话: 0571-87566542

建设单位

台州市椒江区人民政府
章安街道办事处

合作单位

备注栏

日期 版次 版次说明

实名 签名

审定 郭坚

审核 郭坚

项目负责人 顾仕杰

专业负责人 邱晓青

校对 刘田

设计 张哲维

绘图 张哲维

会签 建筑 电气

结构 暖通

给排水 其它

执业专用章

(按规定加盖)

出图章

未盖出图专用章无效

项目名称 章安街道森林防火巡护步道建设

分项名称

设计号 TZ2024(园)ZAJL001

图纸名称 绿化苗木表

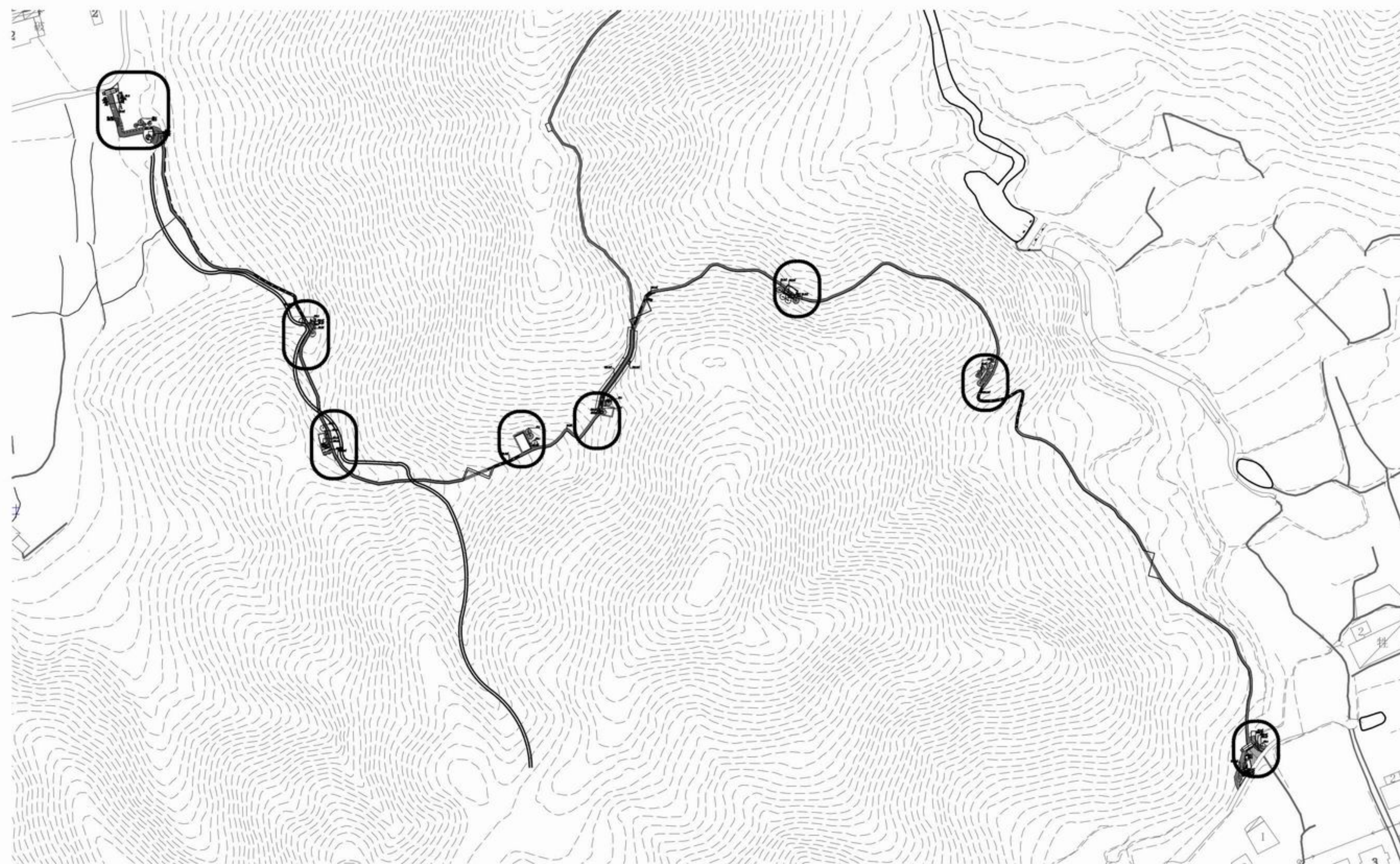
图号 PP-201 日期 2024.07

乔灌数量统计表

序号	图例	名称	规格			数量	单位	备注
			胸(地)径(cm)	高度(cm)	冠幅(cm)			
1		刚竹	φ2-3	H600-700	--	12	平方米	满种, 9株/平方米, 不截顶
2		元宝枫	φ13-15	H400-450	P250-300	4	株	全冠, 树形优美, 叶色漂亮
3		木荷	d8	H350+	P300+	9	株	全冠, 枝叶丰满, 树形优美
4		油茶A	d8	H350+	P300+	1	株	全冠, 枝叶丰满, 树形优美
5		油茶B	d6	H250+	P200+	6	株	全冠, 枝叶丰满, 树形优美
6		杨梅(果树)	--	H150+	P120+	4	株	全冠, 枝叶丰满, 树形优美
7		红枫B	d10+	H300+	P250+	5	株	全冠, 树形优美, 叶色漂亮
8		红枫D	d4.1-5	H200+	P100+	2	株	全冠, 树形优美, 叶色漂亮
9		鸡爪槭A	d10+	H300+	P250+	1	株	全冠, 树形优美, 叶色漂亮

灌木地被面积表

序号	图例	名称	规格		面积	单位	备注
			高度(cm)	冠幅(cm)			
1		佛甲草	H10-15	P10-15	46	m ²	不露土, 64株/平方米
2		八仙花	H40-45	P30-35	66	m ²	不露土, 49株/平方米
3		兰花三七	H10-15	P10-15	11	m ²	不露土, 5-10芽/丛, 49株/平方米
4		大花萱草	H40-45	P25-30	2	m ²	不露土, 5-10芽/丛, 49株/平方米
5		毛鹃	H40-45	P30-35	45	m ²	不露土, 36株/平方米
6		黄菖蒲	H40-45	P25-30	1	m ²	不露土, 5-10芽/丛, 49株/平方米
7		睡莲	--	--	2	m ²	36株/平方米
8		花叶玉簪	H35-40	P30-35	27	m ²	不露土, 49株/平方米
9		麦冬	H10-15	P10-15	282	m ²	不露土, 5-10芽/丛, 49株/平方米



① 绿化索引总图
SCALE 1:2000



浙江新大
工程设计有限公司

ZHEJIANG SHINDAI ENGINEERING DESIGN Co., Ltd.

建筑行业（建筑工程）乙级 编号 A233100637
风景园林工程设计专项乙级
地址：浙江省杭州市滨江区江晖路1888号22H
电话：0571-87566542

建设单位

台州市椒江区人民政府
章安街道办事处

合作单位

备注栏

日期	版次	版次说明

	实名	签名
审定	郭坚	郭坚
审核	郭坚	郭坚
项目负责人	顾仕杰	顾仕杰
专业负责人	邱晓青	邱晓青
校对	刘田	刘田
设计	张哲维	张哲维
绘图	张哲维	张哲维

会签栏	建筑	电气
	结构	暖通
	给排水	其它

执业专用章

(按规定加盖)

出图章

未盖出图专用章无效

项目名称	章安街道森林防火巡护步道建设
------	----------------

分项名称	
------	--

设计号	TZ2024 (园) ZAJL001
-----	--------------------

图纸名称	绿化分区索引总图
------	----------

图号	PP-301	日期	2024.07
----	--------	----	---------



浙江新大
工程设计有限公司

ZHEJIANG SHINDAI ENGINEERING DESIGN Co., Ltd.

建筑行业（建筑工程）乙级 编号 A233100637
风景园林工程设计专项乙级
地址：浙江省杭州市滨江区江晖路1888号22H
电话：0571-87566542

建设单位

台州市椒江区人民政府
章安街道办事处

合作单位

备注栏

日期 版次 版次说明

日期	版次	版次说明

	实名	签名
审定	郭坚	郭坚
审核	郭坚	郭坚
项目负责人	顾仕杰	顾仕杰
专业负责人	邱晓青	邱晓青
校对	刘田	刘田
设计	张哲维	张哲维
绘图	张哲维	张哲维

会签栏	建筑	电气
	结构	暖通
	给排水	其它

执业专用章

(按规定加盖)

出图章

未盖出图专用章无效

项目名称 章安街道森林防火巡护步道建设

分项名称

设计号

TZ2024(园)ZAJL001

图纸名称

绿化上木图二

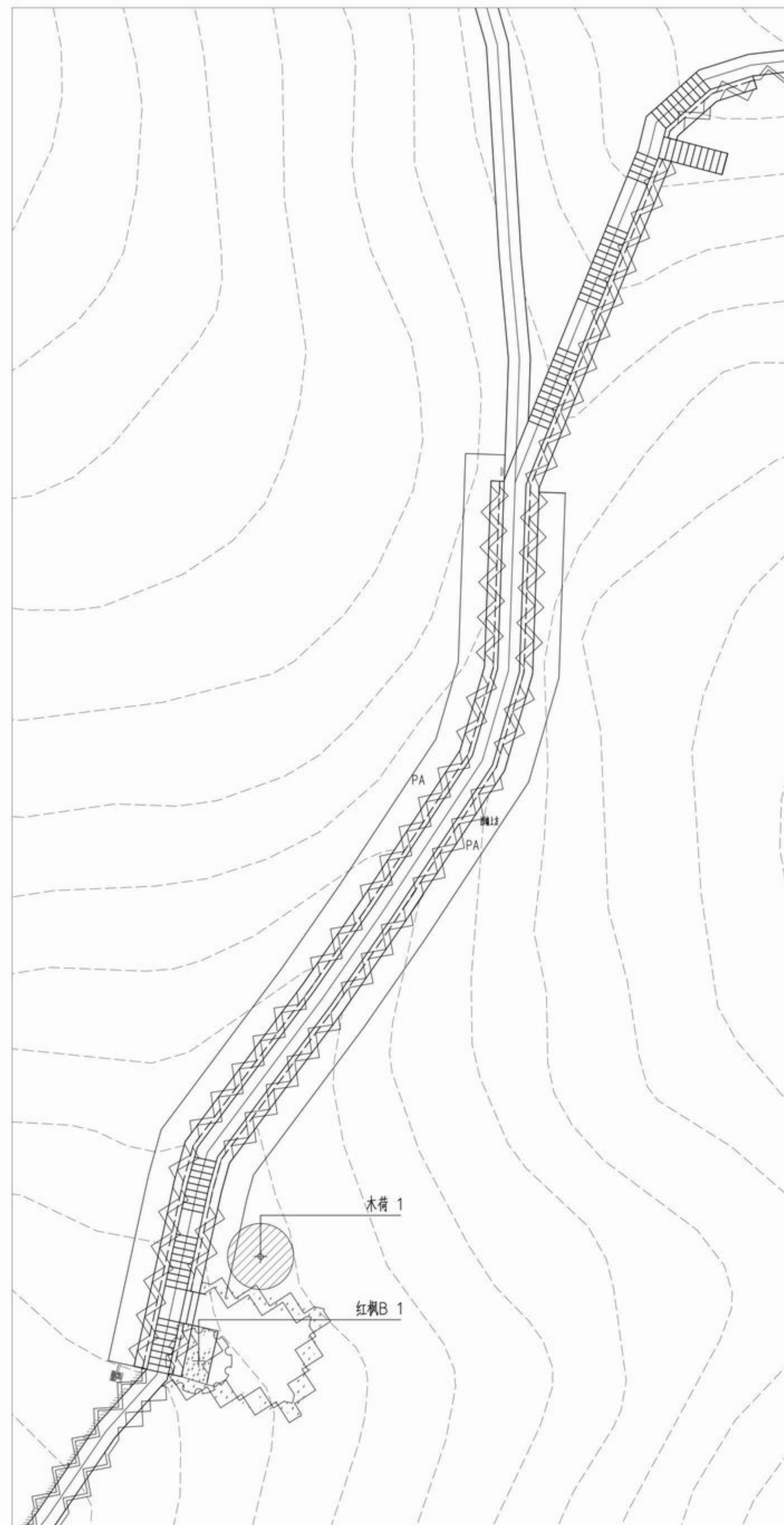
图号

PP-402

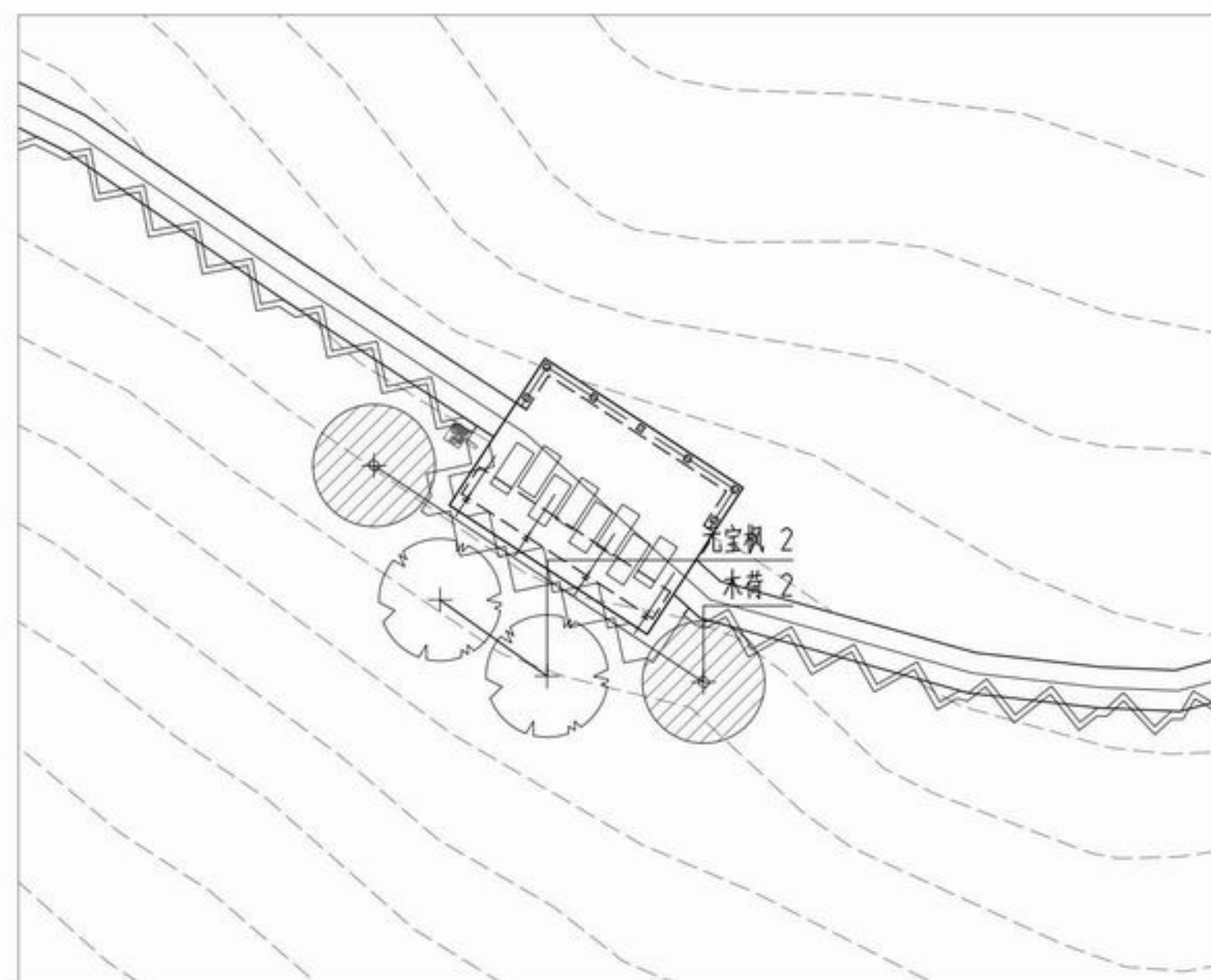
日期

2024.07

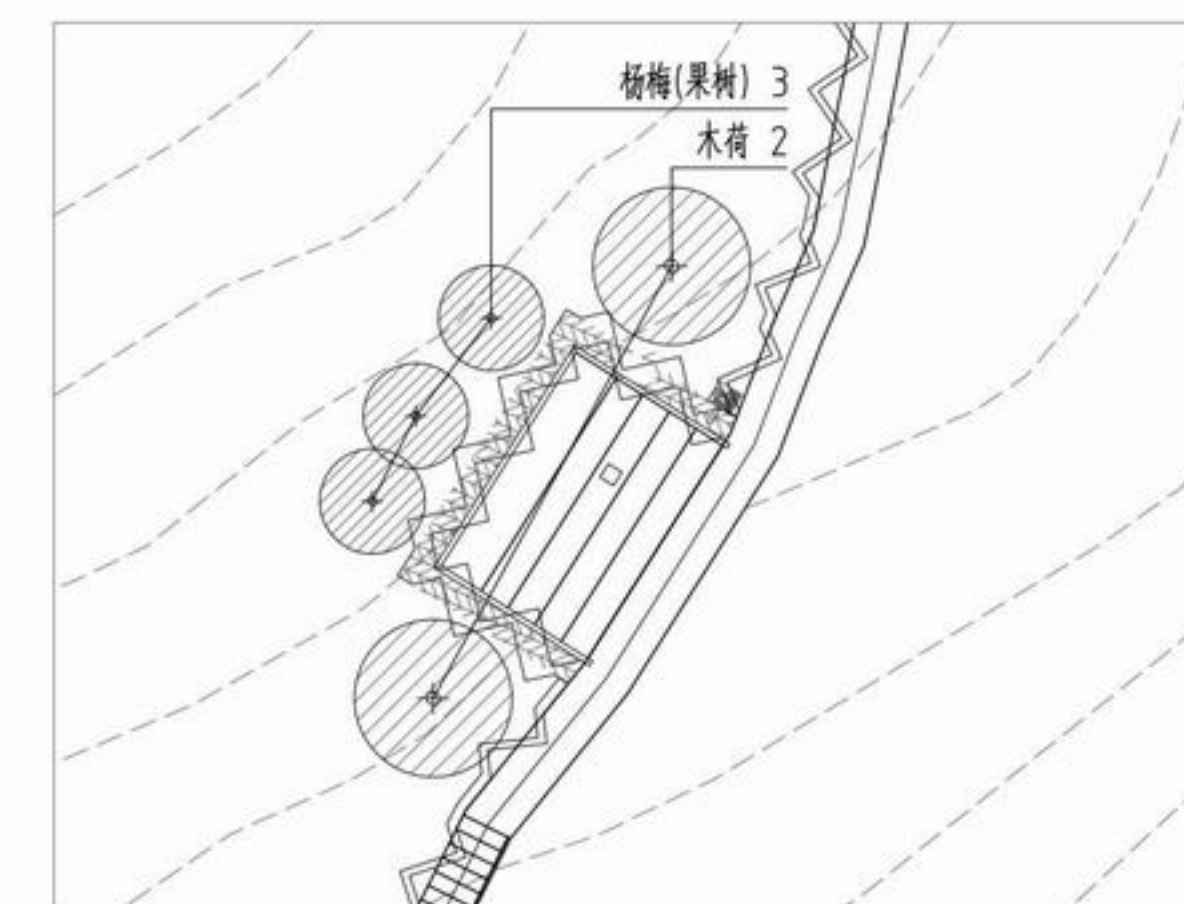
版幅：A2



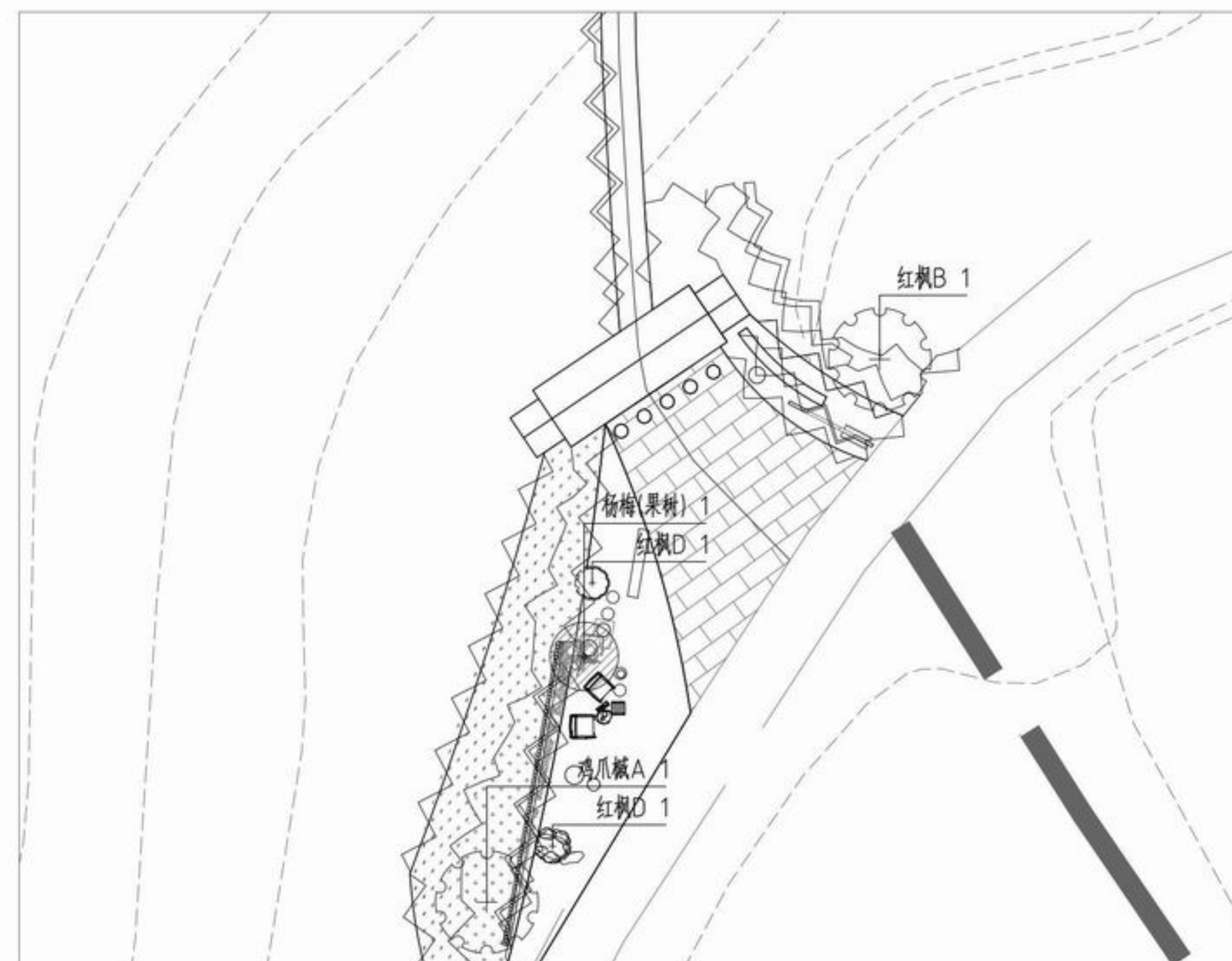
① 绿化分区五上木图
SCALE 1:200



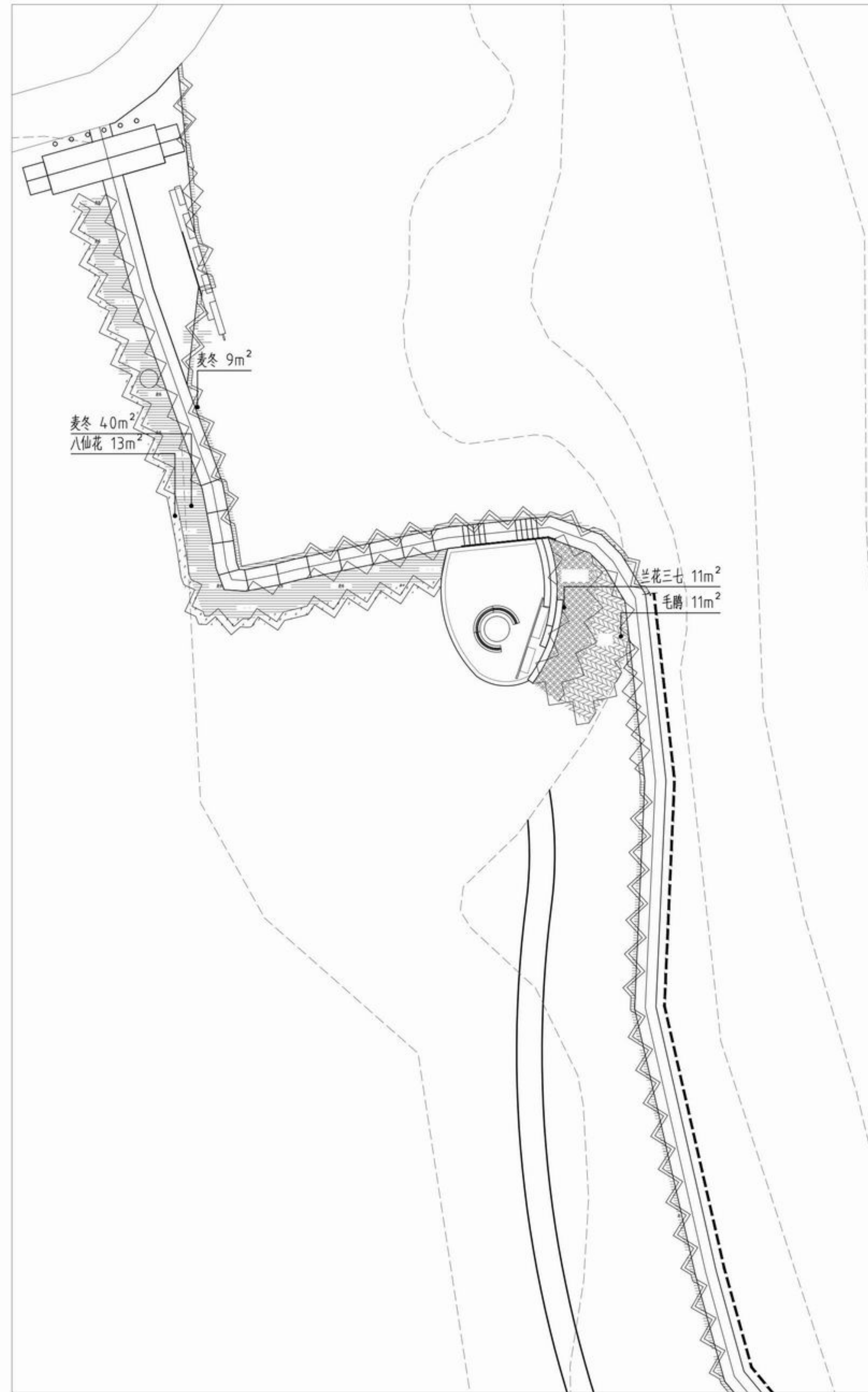
② 绿化分区六上木图
SCALE 1:200



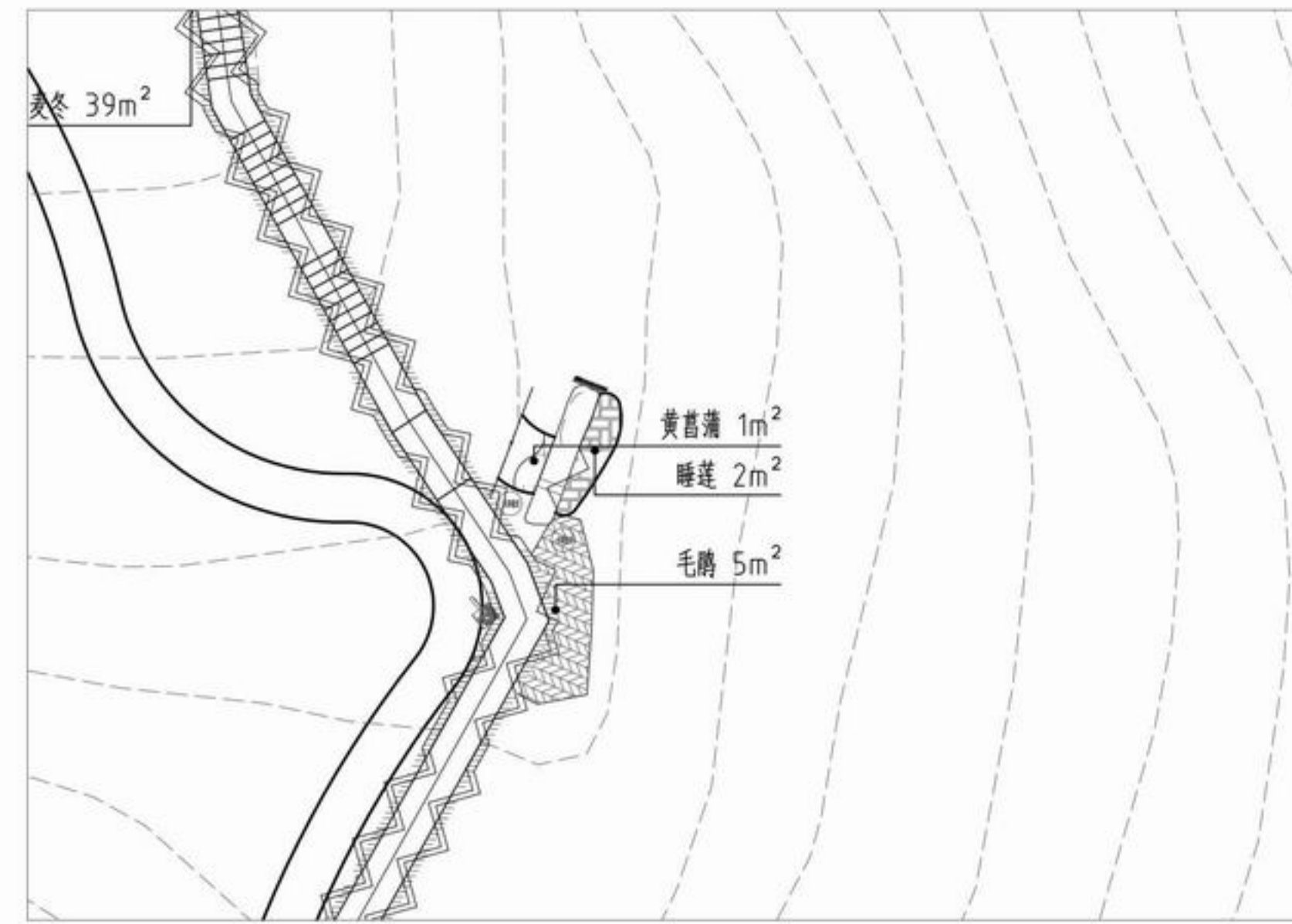
③ 绿化分区七上木图
SCALE 1:200



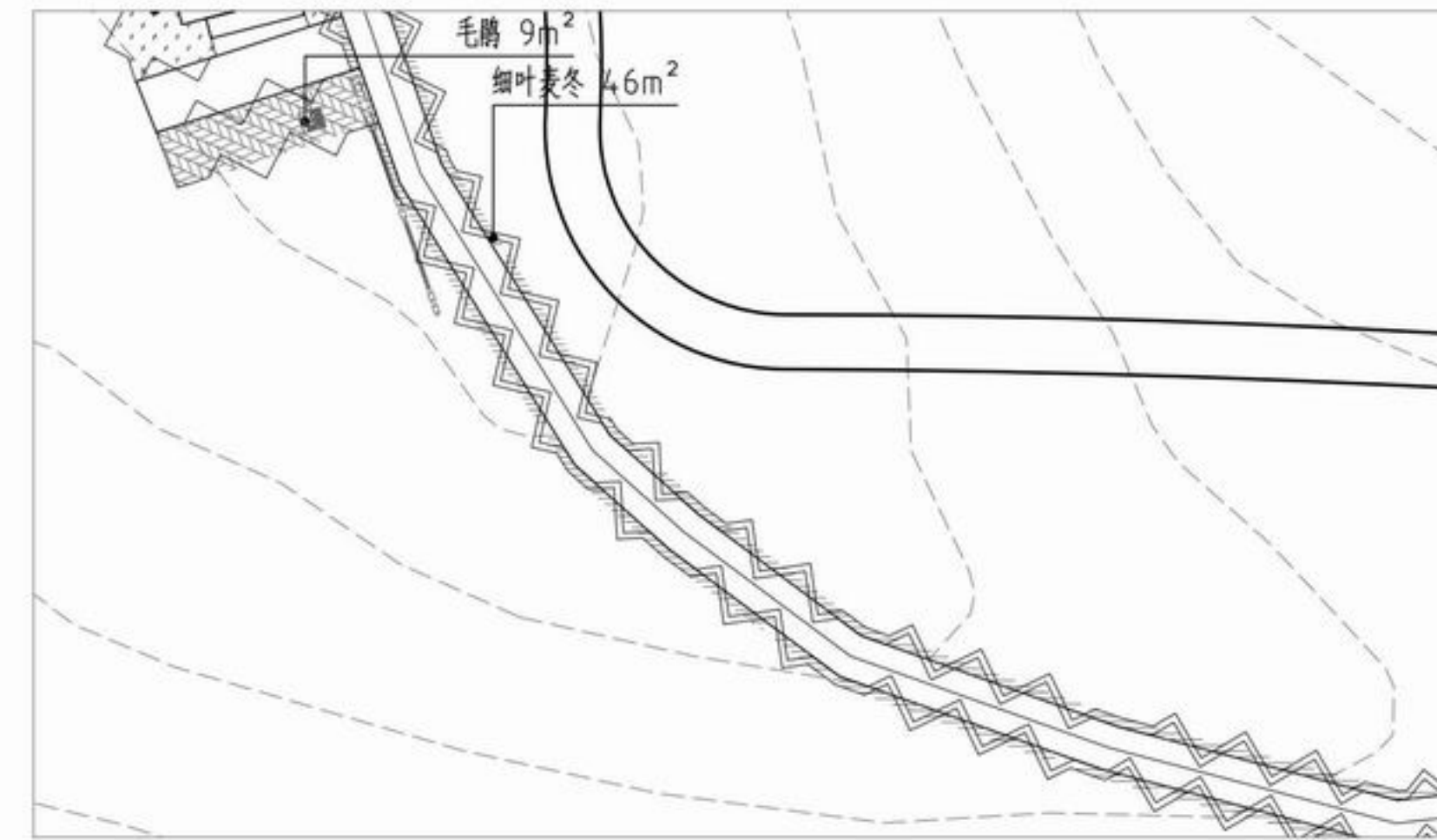
④ 绿化分区八上木图
SCALE 1:200



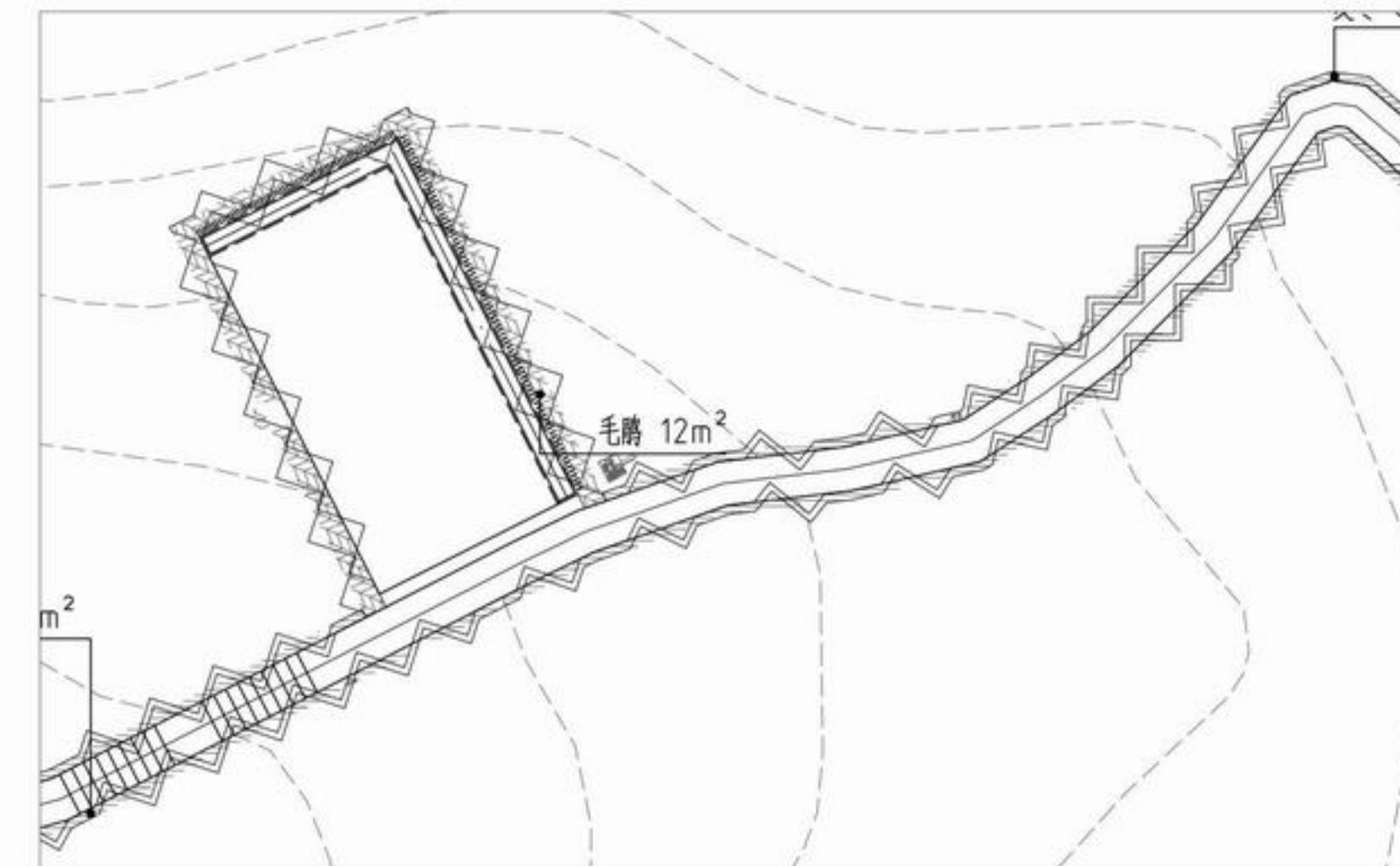
① 绿化分区一上木图
SCALE 1:200



② 绿化分区二上木图
SCALE 1:200



③ 绿化分区三上木图
SCALE 1:200



④ 绿化分区四上木图
SCALE 1:200



浙江新大
工程设计有限公司

ZHEJIANG SHINDAI ENGINEERING DESIGN Co., Ltd.

建筑行业(建筑工程)乙级 编号 A233100637
风景园林工程设计专项乙级
地址: 浙江省杭州市滨江区江晖路1888号22H
电话: 0571-87566542

建设单位

台州市椒江区人民政府
章安街道办事处

合作单位

备注栏

日期 版次 版次说明

	实名	签名
审定	郭坚	郭坚
审核	郭坚	郭坚
项目负责人	顾仕杰	顾仕杰
专业负责人	邱晓青	邱晓青
校对	刘田	刘田
设计	张哲维	张哲维
绘图	张哲维	张哲维

会签栏	建筑	电气
	结构	暖通
	给排水	其它

执业专用章

(按规定加盖)

出图章

未盖出图专用章无效

项目名称 章安街道森林防火巡护步道建设

分项名称

设计号 TZ2024(园)ZAJL001

图纸名称 绿化下木图一

图号 PP-501 日期 2024.07



浙江新大
工程设计有限公司

ZHEJIANG SHINDAI ENGINEERING DESIGN Co., Ltd.

建筑行业（建筑工程）乙级 编号 A233100637
风景园林工程设计专项乙级
地址：浙江省杭州市滨江区江晖路1888号22H
电话：0571-87566542

建设单位

台州市椒江区人民政府
章安街道办事处

合作单位

备注栏

日期 版次 版次说明

日期	版次	版次说明

	实名	签名
审定	郭坚	郭坚
审核	郭坚	郭坚
项目负责人	顾仕杰	顾仕杰
专业负责人	邱晓青	邱晓青
校对	刘田	刘田
设计	张哲维	张哲维
绘图	张哲维	张哲维

会签栏	建筑	电气
	结构	暖通
	给排水	其它

执业专用章

(按规定加盖)

出图章

未盖出图专用章无效

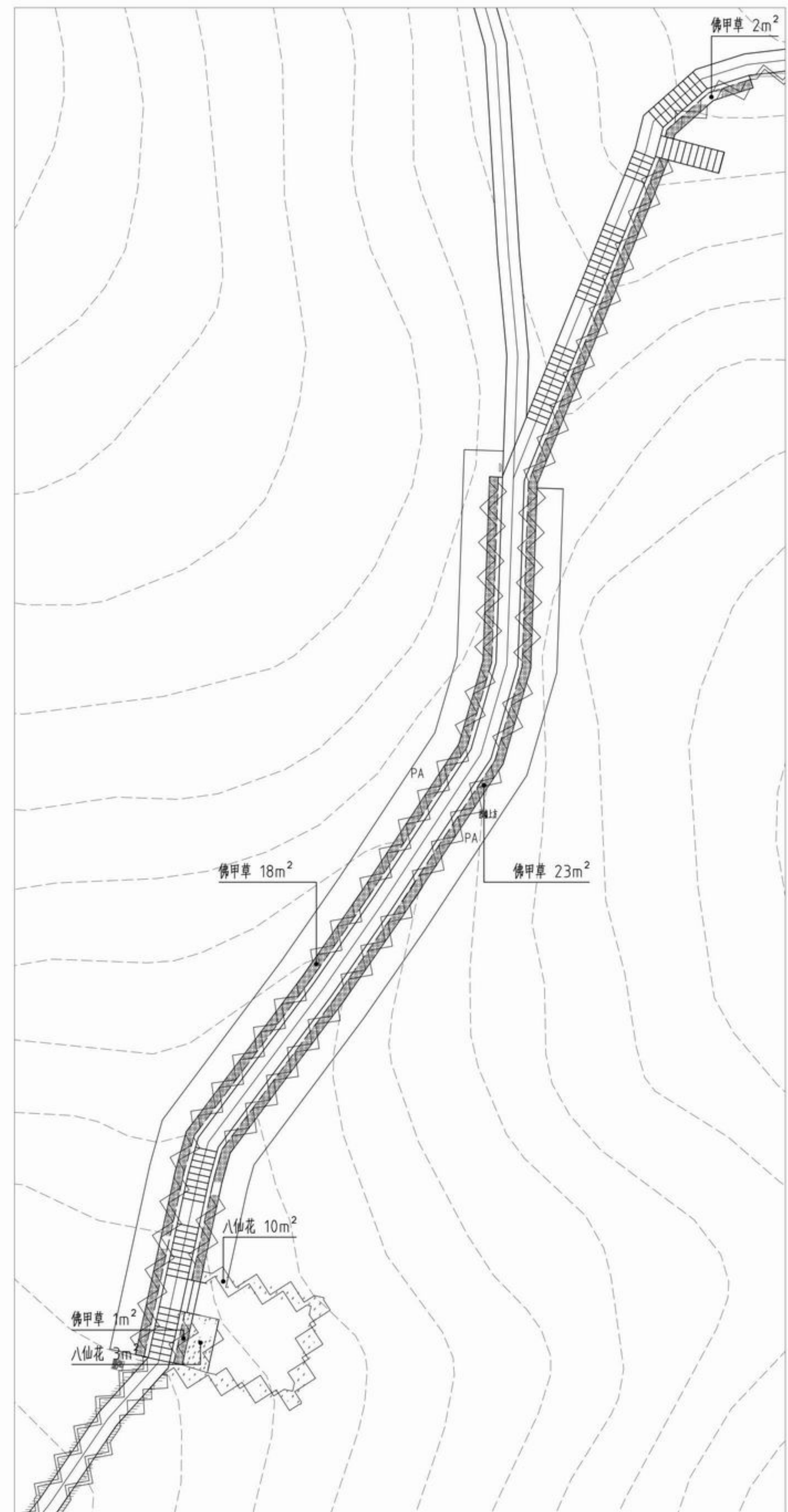
项目名称 章安街道森林防火巡护步道建设

分项名称

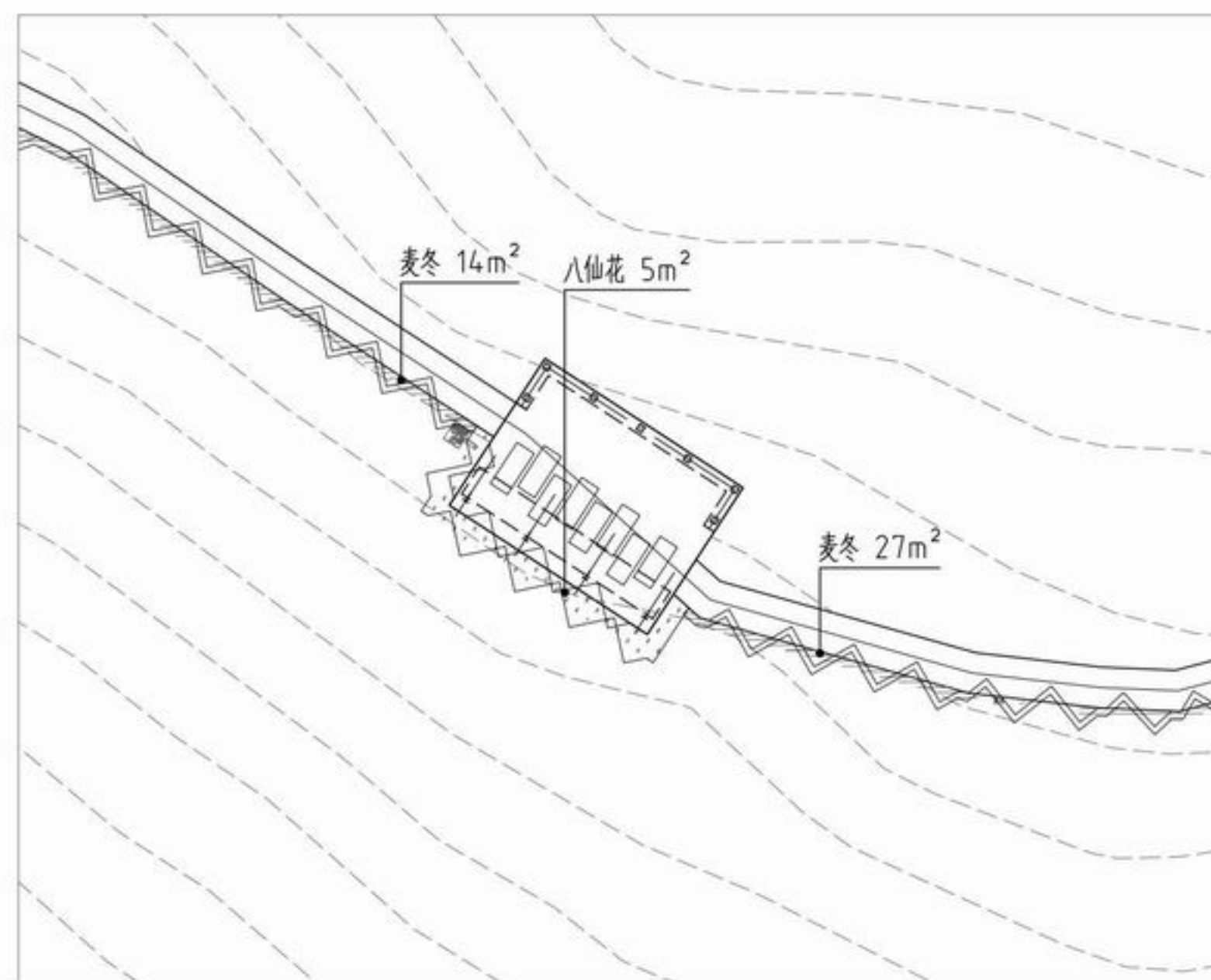
设计号 TZ2024(园)ZAJL001

图纸名称 绿化下木图二

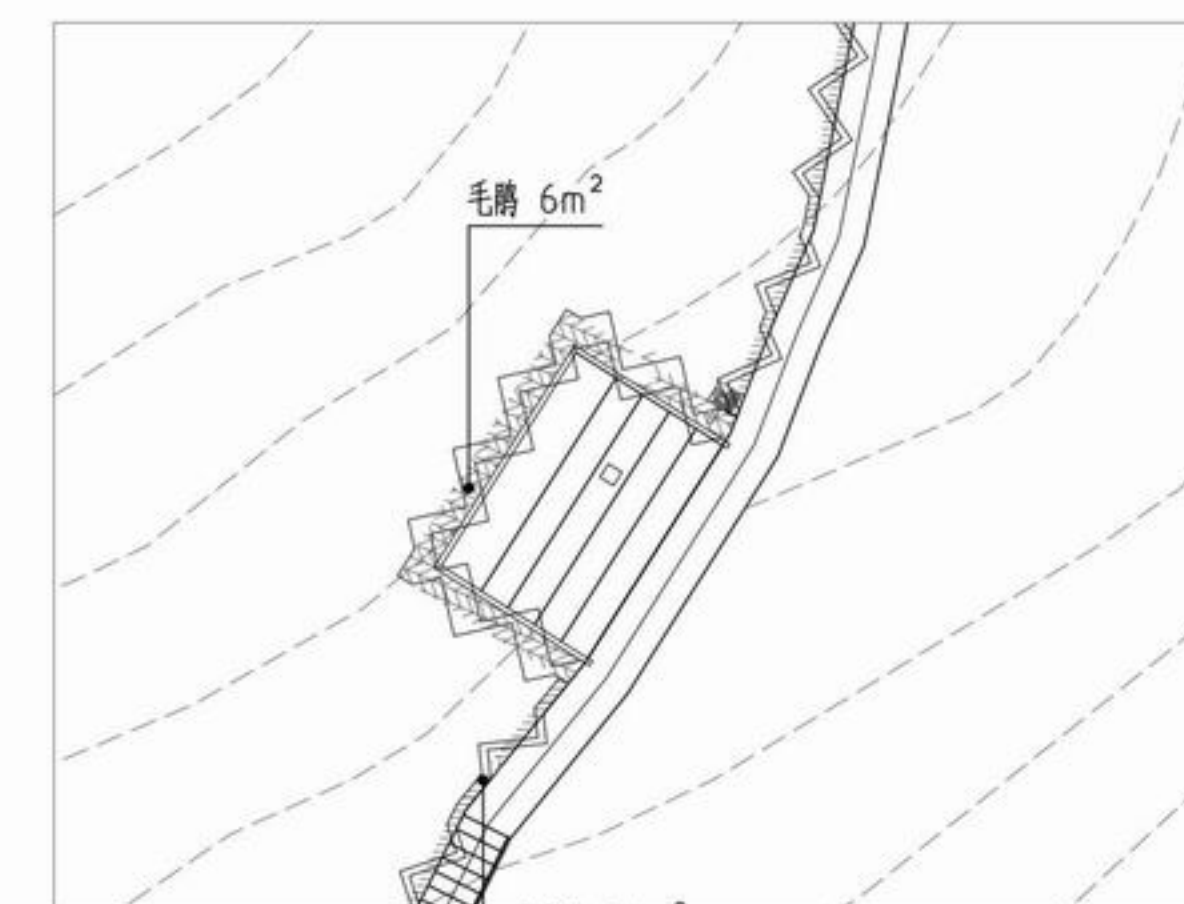
图号 PP-502 日期 2024.07



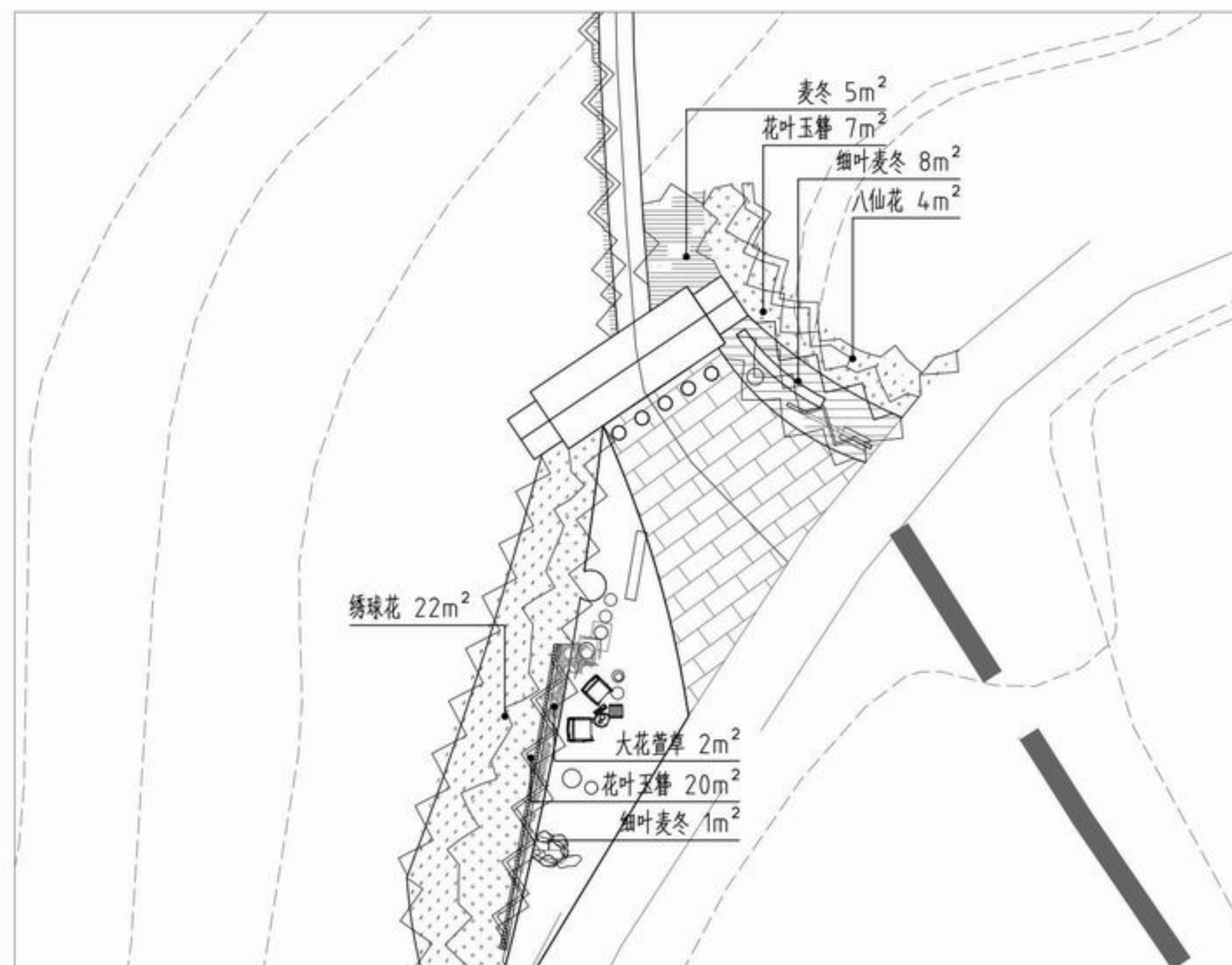
① 绿化分区五上木图
SCALE 1:200



② 绿化分区六上木图
SCALE 1:200



③ 绿化分区七上木图
SCALE 1:200



④ 绿化分区八上木图
SCALE 1:200