

东阳市巍山镇新屋村垦造耕地项目

施工图

项 目 单 位：东阳市巍山镇人民政府

设 计 单 位：杭州华耕设计集团有限公司

编 制 日 期：二〇二四年一月

施工总说明

一、工程概况

东阳市巍山镇新屋村垦造耕地项目总规模为1.4501公顷(合21.7515亩)。新增耕地(旱地)面积为1.3855公顷(合20.7831亩)。

二、设计依据

- (1) 《中华人民共和国土地管理法》；
- (2) 《中华人民共和国土地管理法实施条例》；
- (3) 《基本农田保护条例》；
- (4) 《土地开发整理项目资金管理暂行办法》(国土资发〔2000〕282号)；
- (5) 《国务院关于深化改革严格土地管理的决定》(国发〔2004〕28号)；
- (6) 《土地开发整理项目规划编制规程》(TD/T1011-2016)；
- (7) 《土地开发整理项目规划设计规范》(TD/T1012-2016)；
- (8) 《土地整治项目验收规程》(TD/T1013-2013)；
- (9) 《浙江省土地整治工程建设标准》(2021.06)；
- (10) 《浙江省土地整治垦造水田建设标准》(2021.06)；
- (11) 《灌溉与排水工程设计规范》(gb/50288-99)；
- (12) 《农田排水工程技术规范》(sl/4-2013)；
- (13) 《浙江省准四级公路技术标准(试行)》(DB33/T440-2003)；
- (14) 其他相关规范和标准。

三、结构设计

名称	单位	合计
一、土地平整工程		
表土剥离	m ³	710.10
田块土方开挖	m ³	3656.99
田块土方回填夯实	m ³ 实方	3656.99
耕作层外购	m ³	3446.53
耕作层回填摊平	m ³	4156.63
新建 0.5m 挡墙	m	209.00
新建 1.0m 挡墙	m	989.00
新建 1.5m 挡墙	m	440.00

侧翼挡墙	m	294.00
二、灌溉与排水工程		
新建排水沟(40*40cm)	m	936.00
涵洞 D400	m	24.00
三、田间道路工程		
新建 3.0m 田间道	m	147.00
修建 3.0m 田间道	m	89.00
新建下田埠	处	15.00
回车台	座	2.00

四、施工要点

1、一般规定

- (1) 施工单位开工前,应对合同或设计文件进行深入研究,并应编制施工组织设计。
- (2) 应根据水文气象资料和工地实际情况,合理安排施工计划。
- (3) 开工前,应做好各项技术准备工作,并做好“三通一平”、临建工程等的准备工作。

2、施工注意事项

(1) 测量放线。

按照规划设计图的布置,用测量仪器将项目区范围线定出。在范围线拐点设置木桩,明示项目建设范围。

(2) 土方工程。

采用人工配合反铲进行,本工程土方挖填平衡,无弃渣外运项目。开挖时根据土质情况和设计要求确定开挖宽度和放坡系数,预留工作面。如遇到特殊的地质问题,应及时通知监理、设计、业主,等做出处理后再进行施工。

(3) 砌石工程。

- 1) 基础槽底须挖到硬土层,砌筑挡墙基础前要对原土夯实平整或做石碴垫层。
- 2) 石材最低抗压强度等级要求M40以上,质地坚实,无裂缝,无风化剥落,软化系数大于0.8。石材表面的泥垢杂质应清除。

3) 砌体要分层进行,层间竖缝要错开,每层以大石块为骨干,大面朝下,不平稳部位应用小石块垫稳,不得有松动石块。层面用厚薄不同的石块调整高度,以便始终保持各层呈基本水平上升。

4) 腹石砌筑必须排紧填严,无淤泥杂质。面石砌筑禁止使用小石块,不得出现通缝、浮石、空洞。

5) 墙后填土应采用透水性或设计规定的填料, 回填土必须分层夯填, 分层松土厚度宜为30cm。

6) 石坎砌筑: 石坎建基面须挖到坚硬土层, 砌筑挡墙基础前要对原土夯实平整。砌体要分层进行, 层间竖缝要错开, 每层以大石块为骨干, 大面朝下, 不平稳部位应用小石块垫稳, 不得有松动石块。层面应经常用厚薄不同的石块调整高度, 以便始终保持各层呈基本水平上升。腹石砌筑必须排紧填严, 无淤泥杂质。面石砌筑禁止使用小石块, 不得出现通缝、浮石、空洞。墙后填土应采用透水性或设计规定的填料, 回填土必须分层夯填, 填筑铺筑厚度宜为30cm。

(4) 砼渠道施工。

砼浇筑前要求先清除渠道表土、杂草和垃圾, 削坡整平, 排除渠底积水和软土, 渠道底板基础要置于密实土或砂砾石基础上, 若渠底为淤泥的按设计要求先挤除渠底淤泥后设置砂砾石垫层, 再浇筑渠道底板砼, 并用平板振捣器从下到上振捣砼至密实, 并在砼初凝前及时收面, 在渠道底板砼强度达到 75%以上后再浇筑渠道两侧直墙。底板和侧墙的伸缩缝采用二毡三油填缝。要求根据设计的砼标号以及骨料水泥进行配比试验, 根据试验确定的合理配比拌制砼。混凝土浇筑完毕, 针对当时天气情况应及时采取有效的措施进行养护, 以保证混凝土质量。

(5) 路面施工。

砼路面:

1) 路基平整压实: 新建或改建机耕路在铺设砼路面或垫层前需对路基进行平整压实, 采用 12~15t 压路机进行碾压, 压实度要求不小于 0.9。

2) 模板: 模板采用钢模板, 弯道等非标准部位可采用木模板。模板应无损伤, 有足够的强度, 内侧和顶、底面均应光洁、平整、顺直, 局部变形不得大于 3mm, 振捣时模板横向最大挠曲应小于 4mm, 高度应与砼路面厚度一致, 误差不超过 ±2mm。

3) 铺摊与振捣: 每次砼的摊铺、振捣、整平、抹面应连续施工, 如需中断, 应设施工缝, 其位置应在设计规定的接缝位置。用平板式振捣器进行振捣。

施工时, 可采用真空吸水法施工。其特点是砼拌合物的水灰比比常用的增大 5%~10%, 可易于摊铺、振捣, 减轻劳动强度, 加快施工进度, 缩短砼抹面工序, 改善砼的抗干缩性、抗渗性和抗冻性。

4) 砼路面板横向分缝: 横缩缝宜在砼硬结后锯成。锯缝必须及时, 在夏季施工时, 宜每隔 3~4 块板先锯一条, 然后补齐; 也允许每隔 3~4 块板先压一条缩缝, 以防止砼板未锯先裂。横胀缝应与路中心线成 90°, 缝壁必须竖直, 缝隙宽度一致, 缝中不得连浆。

5) 表面防滑措施: 为了保证行车安全, 砼表面应具有粗糙抗滑的表面。在已硬结的路面上, 用锯槽机将路面锯成深 5~6mm、宽 2~3mm、间距 20mm 的小横槽。

6) 养护和填缝: 砼路面浇筑毕应及时进行养护, 使砼中拌合料有良好的水化、水解强度发育条件以及防止收缩裂缝的产生。养护时间一般约为 14~21d。砼宜达到设计要求, 且在养护期间和封缝前, 禁止车辆通行, 在达到设计强度的 40%后, 方可允许行人通行。封(填)缝工作宜在砼初凝后进行, 封缝时, 应先清除干净缝隙内泥砂等杂物, 封填料要填充实, 夏天应与砼板表面齐平, 冬天宜稍低于板面。

泥结碎石路:

① 施工流程: 施工准备 → 测量放样 → 土方开挖 → 路床验槽 → 地面原土夯实 → 路基压实度检验 → 路面铺填 → 交工验收。

② 准备工作: 放样、摊铺碎石料、整理路槽和拌制泥浆。泥浆按水土体积比 0.8: 1~1: 1 进行拌制, 过稀或不均匀, 都将直接影响到基层的强度和稳定性。

③ 土方开挖: 由于开挖、回填深度较浅, 拟安排挖掘机、自卸汽车配合挖装运土, 在接近基底范围时, 由人工辅助开挖修坡、修底。

④ 路床平整夯实: 采用内燃压路机碾压, 压实度不小于 0.93, 具体碾压参数由现场确定。在不宜采用压实机械及靠近构筑物 1m 范围内不宜采用压路机压实的部位, 铺以小型打夯机夯实或人工局部夯实。

⑤ 摊铺碎石料: 将事先准备好的石料按 10cm 厚度一次铺足, 路面起拱, 横向坡度 2.5%, 有助路面排水。

3、其他

(1) 施工过程应注意安全, 采取安全防范措施, 杜绝安全隐患。

(2) 图纸中有不明之处及时与设计单位联系, 本说明未及之技术措施应参照现行有关施工及验收规范进行。

(3) 在施工现场显著位置树立安全警示牌, 安全警示牌结构形式由建设单位自行确定。

(4) 农田基础设施建设工程使用年限, 在常规维护条件下, 整体工程使用年限一般不低于 15 年。

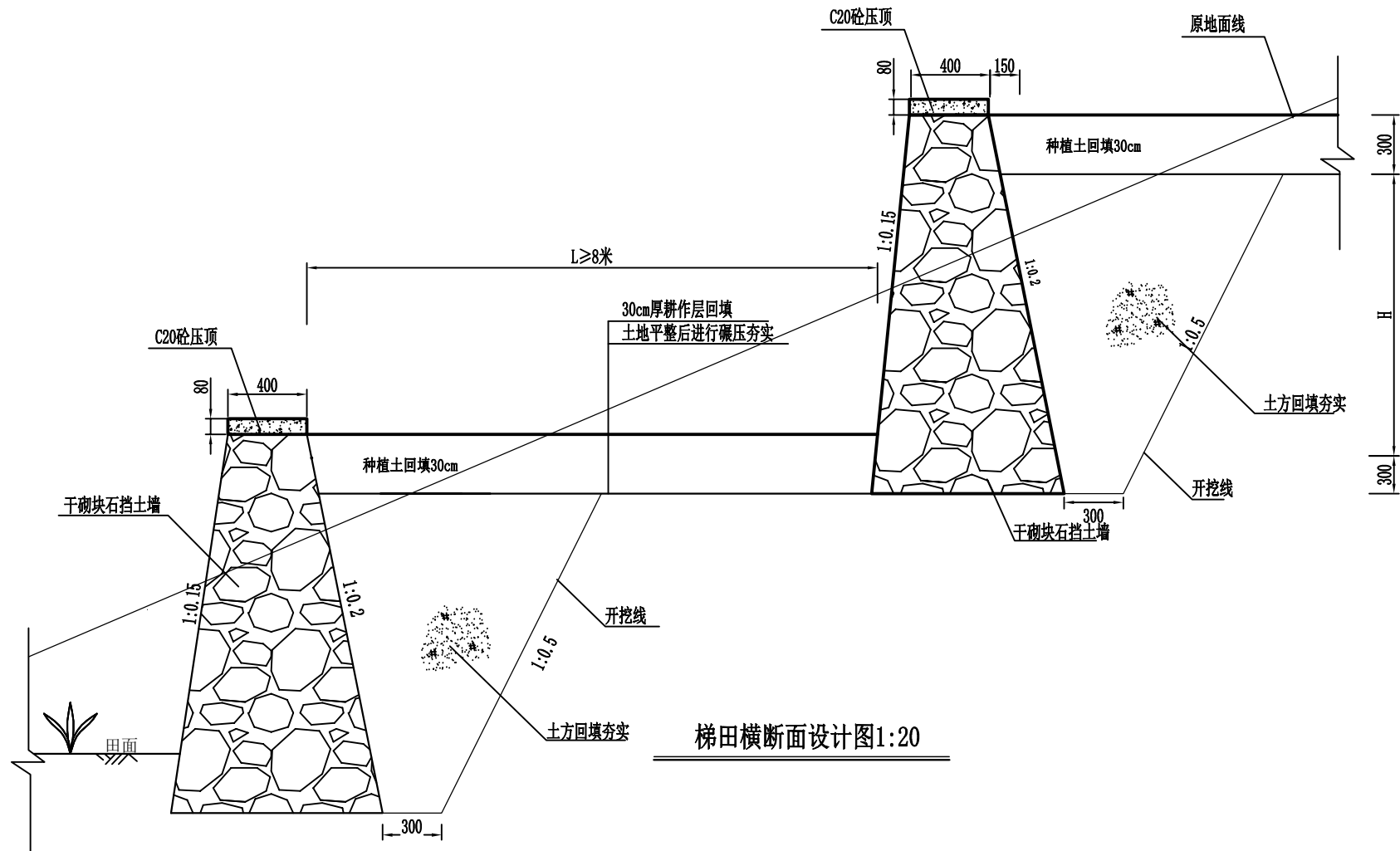
(5) 本说明未尽事宜, 应按有关规范、规程及相关施工图纸要求执行。

图纸目录

工程名称：东阳市巍山镇新屋村垦造耕地项目

日期：2024.01

序号	图名	图号	序号	图名	图号
1	梯田横断面设计图	DT-01	19		
2	新建0.5m挡墙 断面图	DT-02	20		
3	新建1.0m挡墙 断面图	DT-03	21		
4	新建1.5m挡墙 断面图	DT-04	22		
5	侧翼挡土墙示意图	DT-05	23		
6	新建排水沟(40*40cm)断面图	DT-06	24		
7	涵管断面图	DT-07	25		
8	新建3m田间道断面图	DT-08	26		
9	修建3m田间道断面图	DT-09	27		
10	下田埠断面图	DT-10	28		
11	回车台平面布置图	DT-11	29		
12	回车台A-A剖面图	DT-12	30		
13	初始地形图	/	31		
14	规划图	GH-01	32		
15			33		
16			34		
17			35		
18			36		



梯田横断面设计图1:20

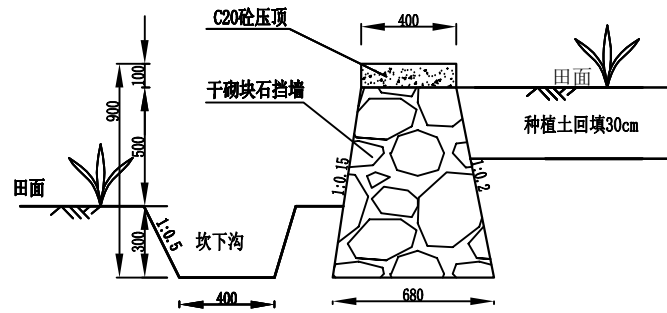
说明:

- 1、图中尺寸按cm计;
- 2、干砌块石挡墙高度不得超过1.8m;田面的宽度根据实际情况划分。
- 3、干砌石单块重要求10~50kg;砌体采用的块石要求质地坚硬、新鲜、完整,上下面大致平整,无尖角,无风化、无裂痕。
- 4、梯田田坎沿等高线布置,田面水平,大弯就势,施工设计要求包括定线、清基、修砌石坎、保留表土、修平田面等五道工序;
- 5、土地平整后先剔除≥5cm以上的碎石然后进行机械碾压。
- 6、其它未尽事宜,按相关国家标准和规范施工。

杭州华耕设计集团有限公司					
核定	朱国敏	项目名称	东阳市巍山镇新屋村垦造耕地项目		
审查	王超	设计阶段	施工图		
校核	殷常青	梯田横断面设计图			
设计	石朝军				
制图	石朝军				
日期	2024年01月	比例	1:20	图号	DT-01

单位工程数量表

工程项目	单位	数量	备注
0.5m挡墙	C20砼压顶	m	0.0400
	干砌块石	m ³	0.4320
	伸缩缝	m ²	0.0400



新建0.5m挡墙 断面图

说明:

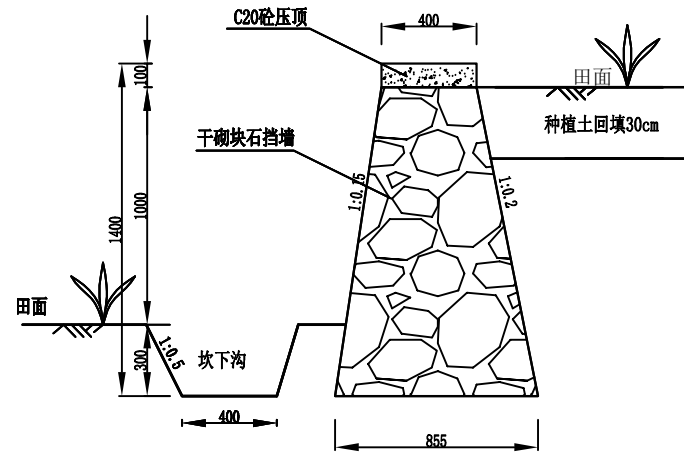
- 图中尺寸以mm计;
- 田坎采用重力式干砌块石挡墙护坡,挡墙高0.5m(不含基础埋深),挡墙顶宽0.40m;外侧坡比1:0.15,内侧坡比1:0.2;
- 干砌石挡墙石料强度要求M40以上,软化系数不小于0.8,块石必须坚硬、断面平整、无风化,严禁采用风化的块石;
- C20砼压顶每隔6m设一道伸缩缝,缝内嵌二毡三油;
- 本图需与工程规划图等结合使用。

杭州华耕设计集团有限公司

核定	朱国敏	项目名称	东阳市巍山镇新屋村垦造耕地项目		
审查	王超	设计阶段	施工图		
校核	殷常青	新建0.5m挡墙 断面图			
设计	石朝军				
制图	石朝军				
日期	2024年01月	比例	1:20	图号	DT-02

单位工程数量表

工程项目	单位	数量	备注
1.0m挡墙	C20砼压顶	m	0.0400
	干砌块石	m ³	0.8158
	伸缩缝	m ²	0.0400



新建1.0m挡墙 断面图

说明:

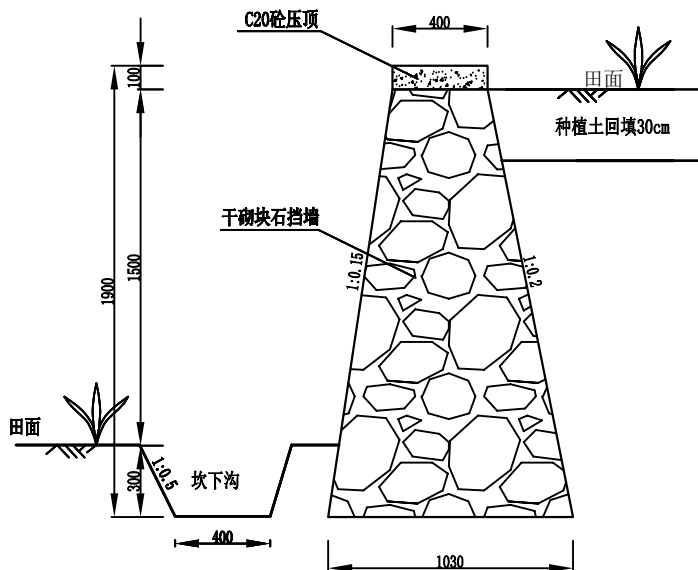
- 图中尺寸以mm计;
- 田坎采用重力式干砌块石挡墙护坡,挡墙高1.0m(不含基础埋深),挡墙顶宽0.40m;外侧坡比1:0.15,内侧坡比1:0.2;
- 干砌石挡墙石料强度要求M40以上,软化系数不小于0.8,块石必须坚硬、断面平整、无风化,严禁采用风化的块石;
- C20砼压顶每隔6m设一道伸缩缝,缝内嵌二毡三油;
- 本图需与工程规划图等结合使用。

杭州华耕设计集团有限公司

核定	朱国敏	项目名称	东阳市巍山镇新屋村垦造耕地项目		
审查	王超	设计阶段	施工图		
校核	殷常青	新建1.0m挡墙 断面图			
设计	石朝军				
制图	石朝军				
日期	2024年01月	比例	1:20	图号	DT-03

单位工程数量表

工程项目	单位	数量	备注
1.5m挡墙	C20砼压顶	m	0.0400
	干砌块石	m ³	1.2870
	伸缩缝	m ²	0.0400



新建1.5m挡墙 断面图

说明:

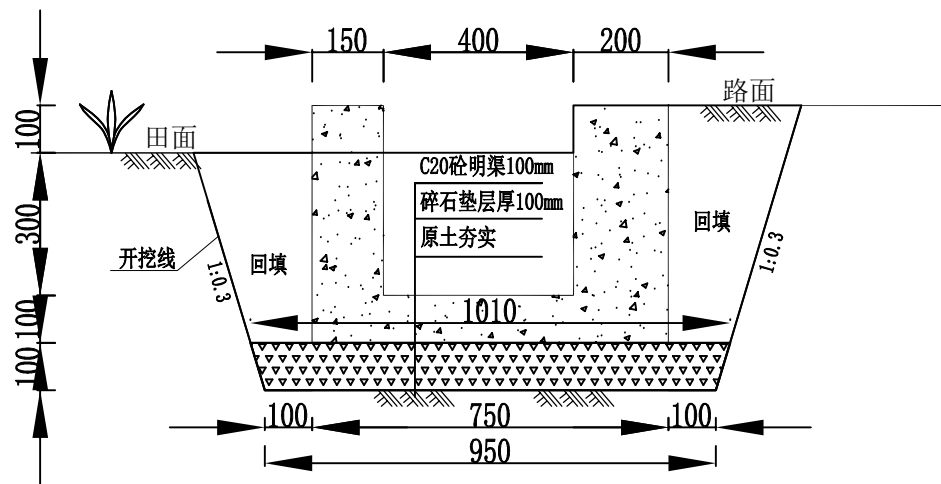
- 图中尺寸以mm计;
- 田坎采用重力式干砌块石挡墙护坡,挡墙高1.5m(不含基础埋深),挡墙顶宽0.40m;外侧坡比1:0.15,内侧坡比1:0.2;
- 干砌石挡墙石料强度要求M40以上,软化系数不小于0.8,块石必须坚硬、断面平整、无风化,严禁采用风化的块石;
- C20砼压顶每隔6m设一道伸缩缝,缝内嵌二毡三油;
- 本图需与工程规划图等结合使用。

杭州华耕设计集团有限公司

核定	朱国敏	项目名称	东阳市巍山镇新屋村垦造耕地项目		
审查	王超	设计阶段	施工图		
校核	殷常青	新建1.5m挡墙 断面图			
设计	石朝军				
制图	石朝军				
日期	2024年01月	比例	1:20	图号	DT-04

单位工程数量表

工程项目	单位	数量	备注
排水沟	土方开挖	m ³	0.5965
	土方回填	m ³	0.1785
	砼明渠	m ³	0.2150
	碎石垫层	m ³	0.0980
	伸缩缝	m ²	0.2150



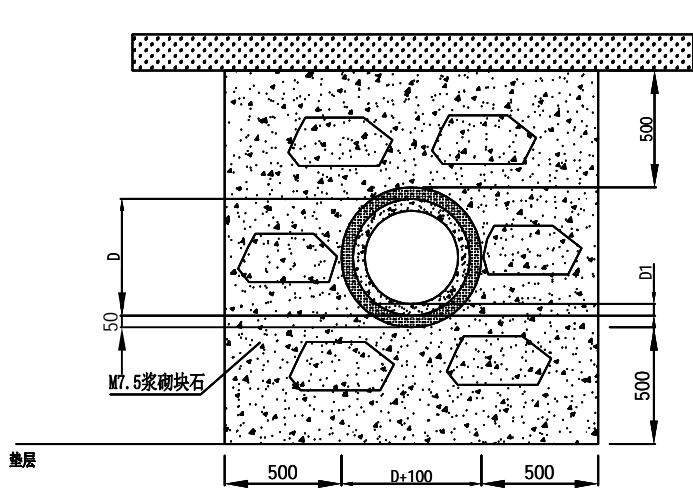
排水沟(400×400mm)断面图

说明:

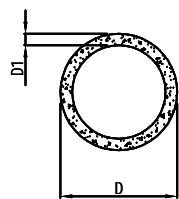
- 1、图中尺寸以mm计;
- 2、土方开挖边坡按坡度1:0.3开挖,底部两侧各留100mm的工作面;
- 3、每隔20m设一道伸缩缝,缝内嵌二毡三油;
- 4、排水通过每个田块应设置缺口,以便田块排水;
- 5、碎石垫层前土地基应用粘土进行夯实,防止出现排水沟地基冲空。

杭州华耕设计集团有限公司

核定	朱国敏	项目名称	东阳市巍山镇新屋村垦造耕地项目		
审查	王超	设计阶段	施工图		
校核	殷常青	排水沟(400×400mm)断面图			
设计	石朝军				
制图	石朝军				
日期	2024年01月	比例	1:10	图号	DT-06



涵管安装断面施工图A-A



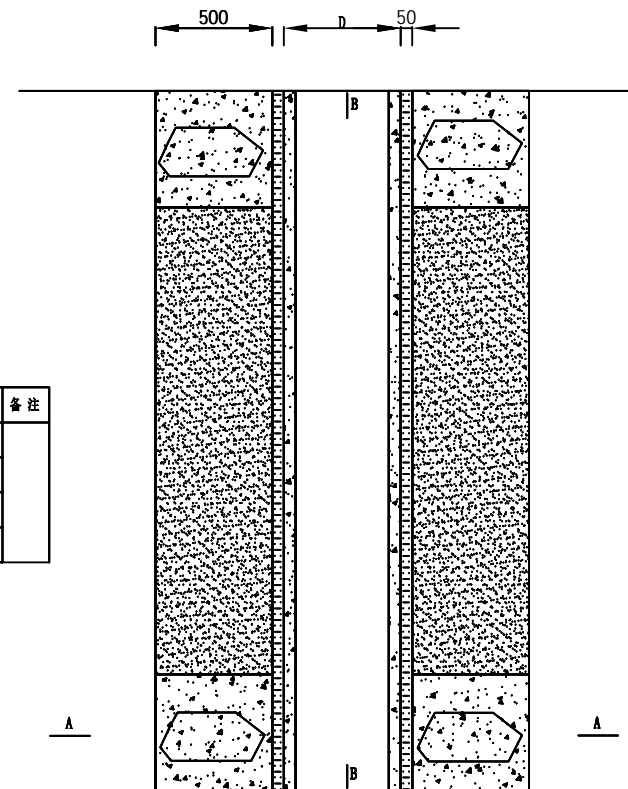
涵管规格

D	D1	L
500	50	3000

涵管示意图

单位工程数量表

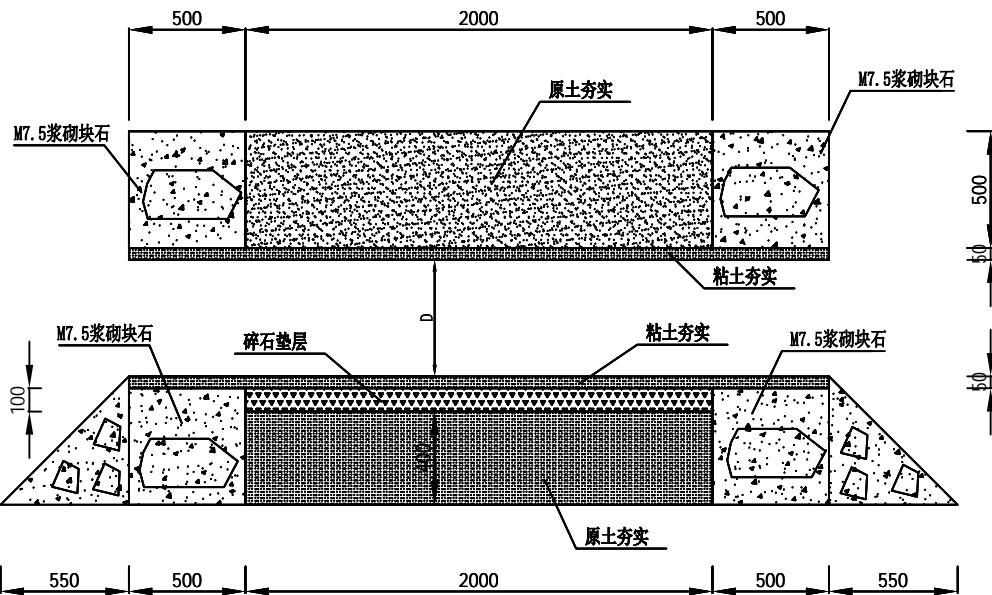
工程项目	单位	数量	备注
土方开挖	m ³	2.8625	
土方回填	m ³	1.5182	
碎石垫层	m ³	0.1067	
M7.5浆砌块石	m ³	0.7591	



涵管标准平面施工图

说明:

- 1、图中尺寸以mm计;
- 2、本次工程选用预制的涵管,原则上选取单根3米长涵管,但根据实际运输情况灵活选择单根涵管进行拼接,但要避免涵管接头处的沉降及渗漏情况;
- 3、管基用粘土夯实,并铺10cm厚碎石。



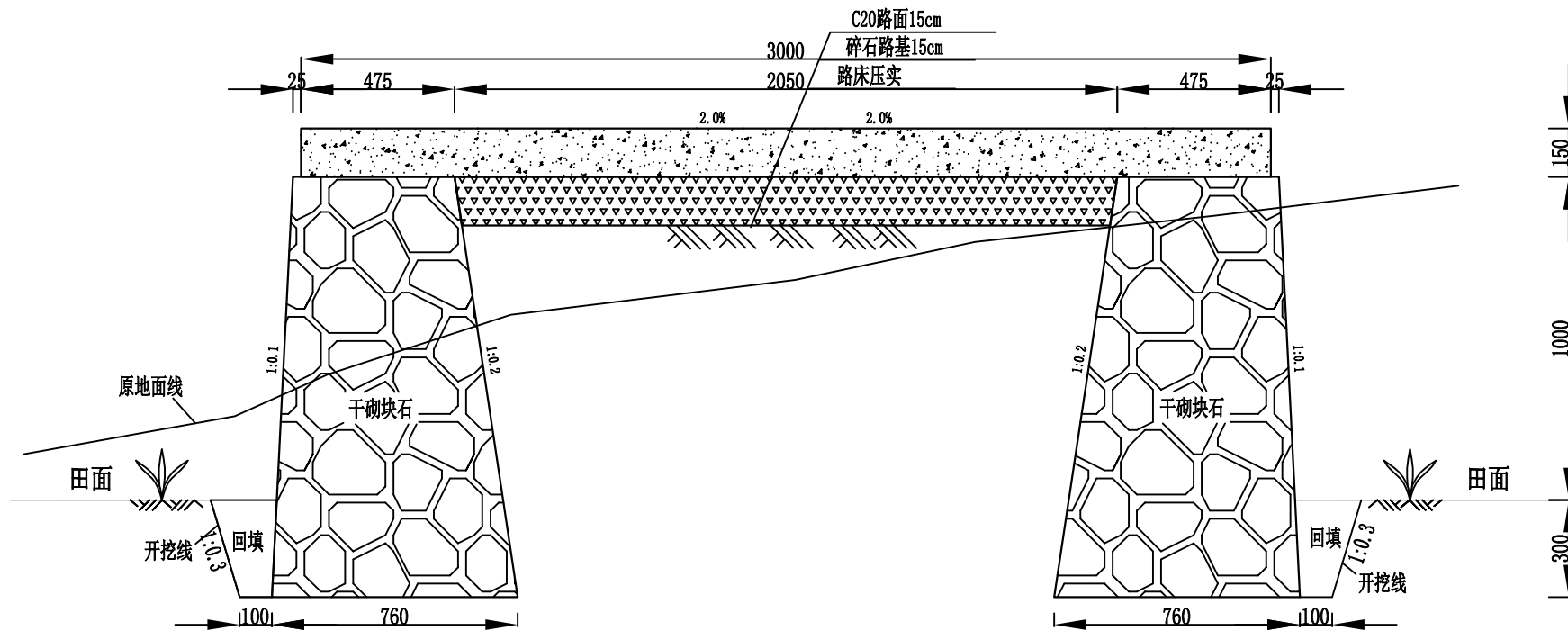
涵管安装断面施工图B-B

杭州华耕设计集团有限公司

核定	朱国敏	项目名称	东阳市巍山镇新屋村垦造耕地项目		
审查	王超	设计阶段	施工图		
校核	殷常青	涵管断面图			
设计	石朝军				
制图	石朝军				
日期	2024年01月	比例	1:10	图号	DT-07

单位工程数量表

工程项目	单位	数量	备注
干砌石挡墙	m ³	1.6380	
碎石路基	m ²	0.3041	
C20砼路面	m ²	0.4500	
伸缩缝	m	0.4500	
路床平整	m ²	2.0500	



新建3m田间道断面图

说明:

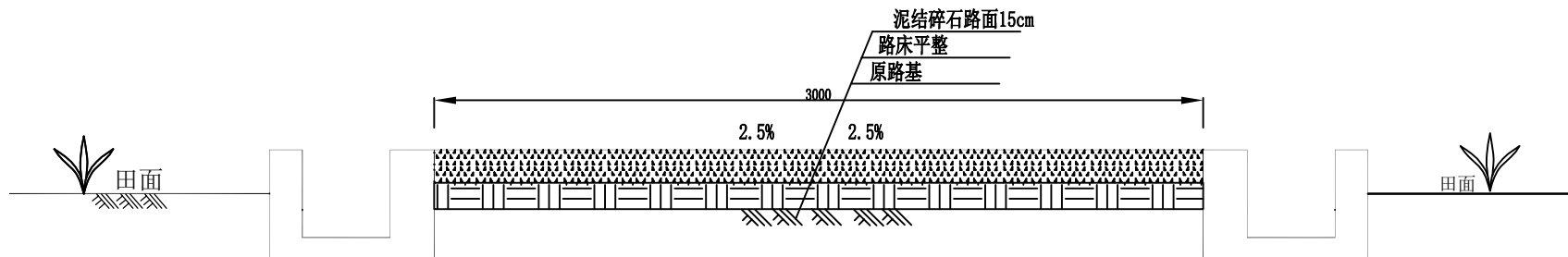
- 1、本图尺寸以mm计;
- 2、道路外侧干砌石挡墙基础埋深不小于30cm; 石料强度要求M40以上, 软化系数不小于0.8;
- 3、C20砼路面每隔6m设置一道伸缩缝, 采用割缝处理, 缝内嵌二毡三油;
- 4、土方开挖边坡按坡度1:0.3开挖, 底部两侧各留100mm的工作面;
- 5、本图需与工程规划图等结合使用;
- 6、图中未详之处按国家现行规范进行施工。

杭州华耕设计集团有限公司

核定	朱国敏	项目名称	东阳市巍山镇新屋村垦造耕地项目		
审查	王超	设计阶段	施工图		
校核	殷常青	新建3m田间道断面图			
设计	石朝军				
制图	石朝军				
日期	2024年01月	比例	1:10	图号	DT-08

单位工程数量表

工程项目	单位	数量	备注
田间道	路床平整	m ²	3.0000
	泥结碎石路面	m ²	3.0000



修建3m田间道 断面图

说明:

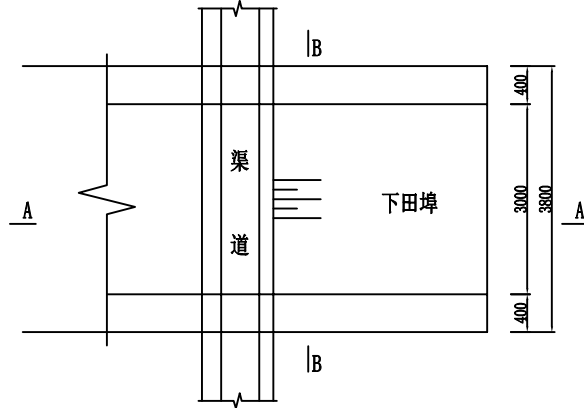
- 1、本图尺寸以mm计
- 2、路床平整清理后，路面铺筑碎石；
- 3、图中未详之处按国家现行规范进行施工。

杭州华耕设计集团有限公司

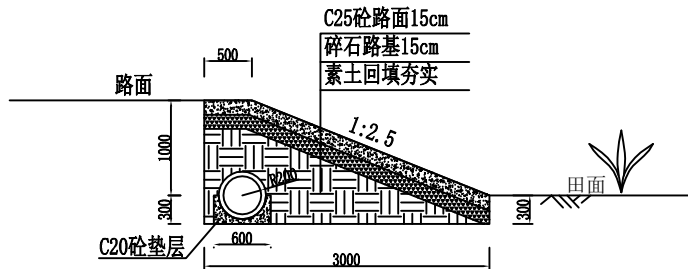
核定	朱国敏	项目名称	东阳市巍山镇新屋村垦造耕地项目		
审查	王超	设计阶段	施工图		
校核	殷常青	修建3m田间道 断面图			
设计	石朝军				
制图	石朝军				
日期	2024年01月	比例	1:50	图号	DT-09

单位工程数量表

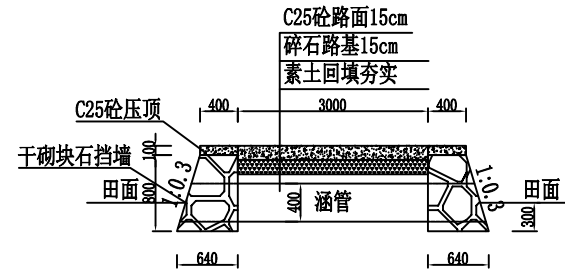
工程项目	单位	数量	备注	
下田埠	土方开挖	m ³	1.6740	3m
	土方回填	m ³	0.3015	
	干砌块石挡墙	m ³	2.4690	
	C25砼压顶	m ³	0.2400	
	路床平整	m ²	3.0000	
	碎石路基	m ²	3.0000	
	C25砼路面	m ²	3.0000	
	素土回填夯实	m ³	1.4140	
	C20砼垫层	m ³	0.0818	
	涵管D400	m	3.8000	



下田道平面图



下田埠A-A剖面图



下田埠B-B剖面图

说明:

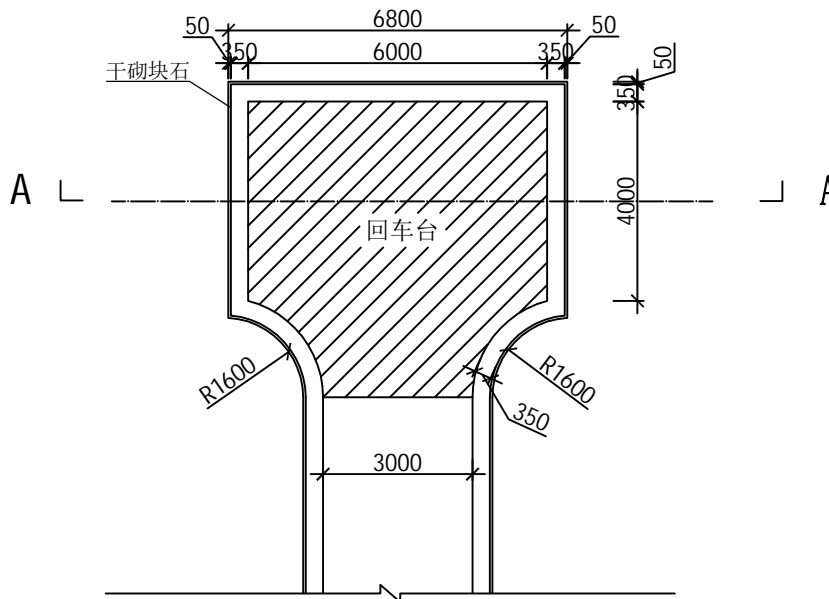
- 1、本图尺寸以mm计;
- 2、本单体采用0.5m高干砌块石挡墙计算(不含基础埋深),高度以实际施工为准;
- 3、图中未详之处按国家现行规范进行施工。

杭州华耕设计集团有限公司

核定	朱国敏	项目名称	东阳市巍山镇新屋村垦造耕地项目		
审查	王超	设计阶段	施工图		
校核	殷常青	下田埠断面图			
设计	石朝军				
制图	石朝军				
日期	2024年01月	比例	1:50	图号	DT-10

单位工程数量表

工程项目	单位	数量	备注
回车台	C20砼路面	m ²	38.3373
	碎石垫层	m ²	38.3373
	路床压实	m ²	38.3373
	干砌块石挡墙	m ³	12.2715



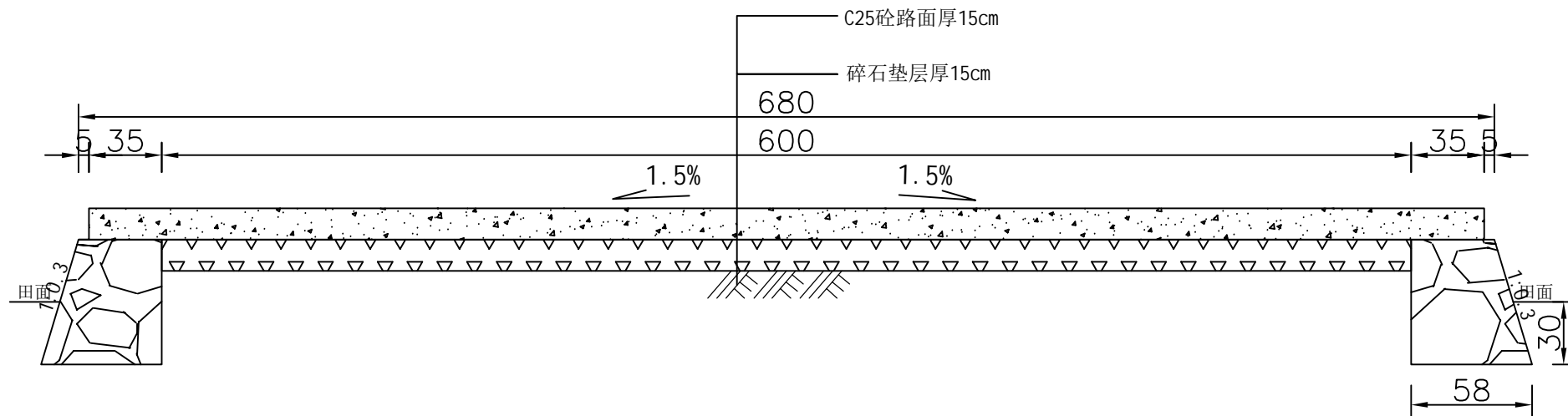
回车台平面布置图

说明:

- 1、图中标注尺寸以mm计;
- 2、为方便农机掉头,需在道路终点设置回车台;
- 3、回车台地面采用150mmC20砼路面,下铺150mm碎石路基。

杭州华耕设计集团有限公司

核定	朱国敏	项目名称	东阳市巍山镇新屋村墨选耕地项目		
审查	王超	设计阶段	施工图		
校核	殷常青	回车台平面布置图			
设计	石朝军				
制图	石朝军				
日期	2024年01月	比例	1:100	图号	DT-11



回车台A-A剖面图

说明:

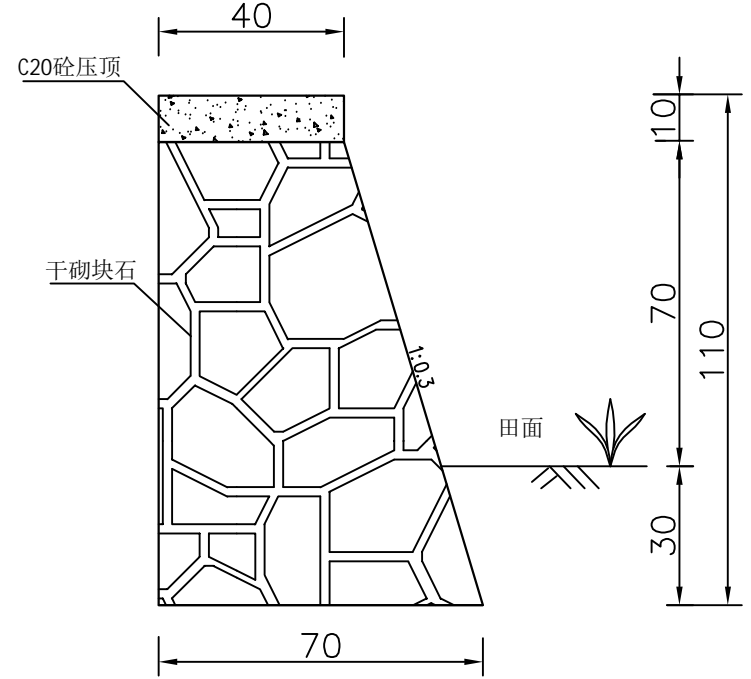
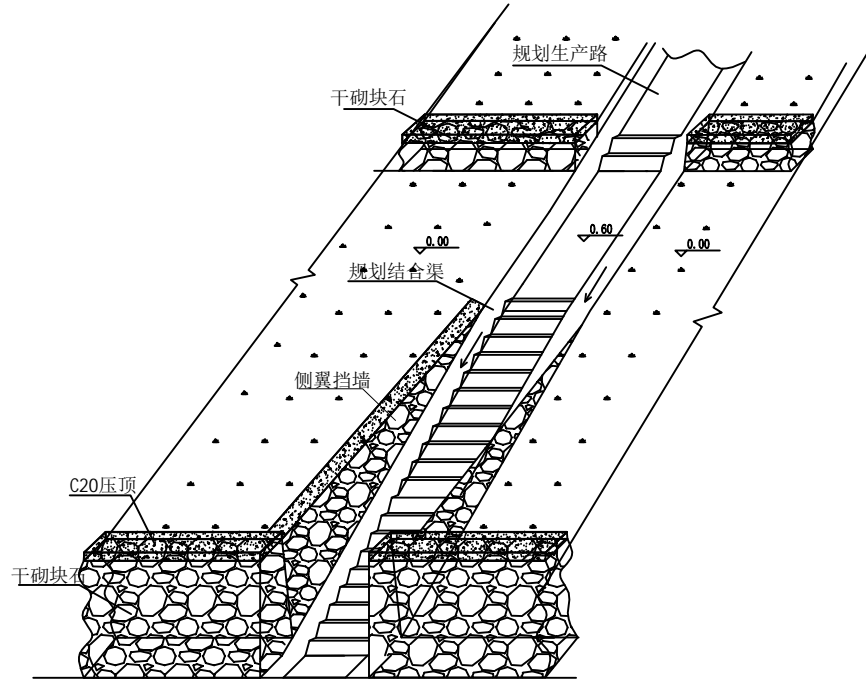
- 1、图中标注尺寸以mm计。
- 2、为方便农机掉头，需在道路终点设置回车场。
- 3、回车台地面采用150mmC25砼路面，下铺150mm水泥稳定碎石路基。

杭州华耕设计集团有限公司

核定	朱国敏	项目名称	东阳市巍山镇新屋村墨选耕地项目		
审查	王超	设计阶段	施工图		
校核	殷常青	回车台A-A剖面图			
设计	石朝军				
制图	石朝军				
日期	2024年01月	比例	1:20	图号	DT-12

单位工程数量表

工程项目	单位	数量	备注
侧翼挡墙	C20砼压顶	m	0.0400
	干砌块石	m ³	0.5500
	伸缩缝	m ²	0.0400



侧翼挡土墙示意图

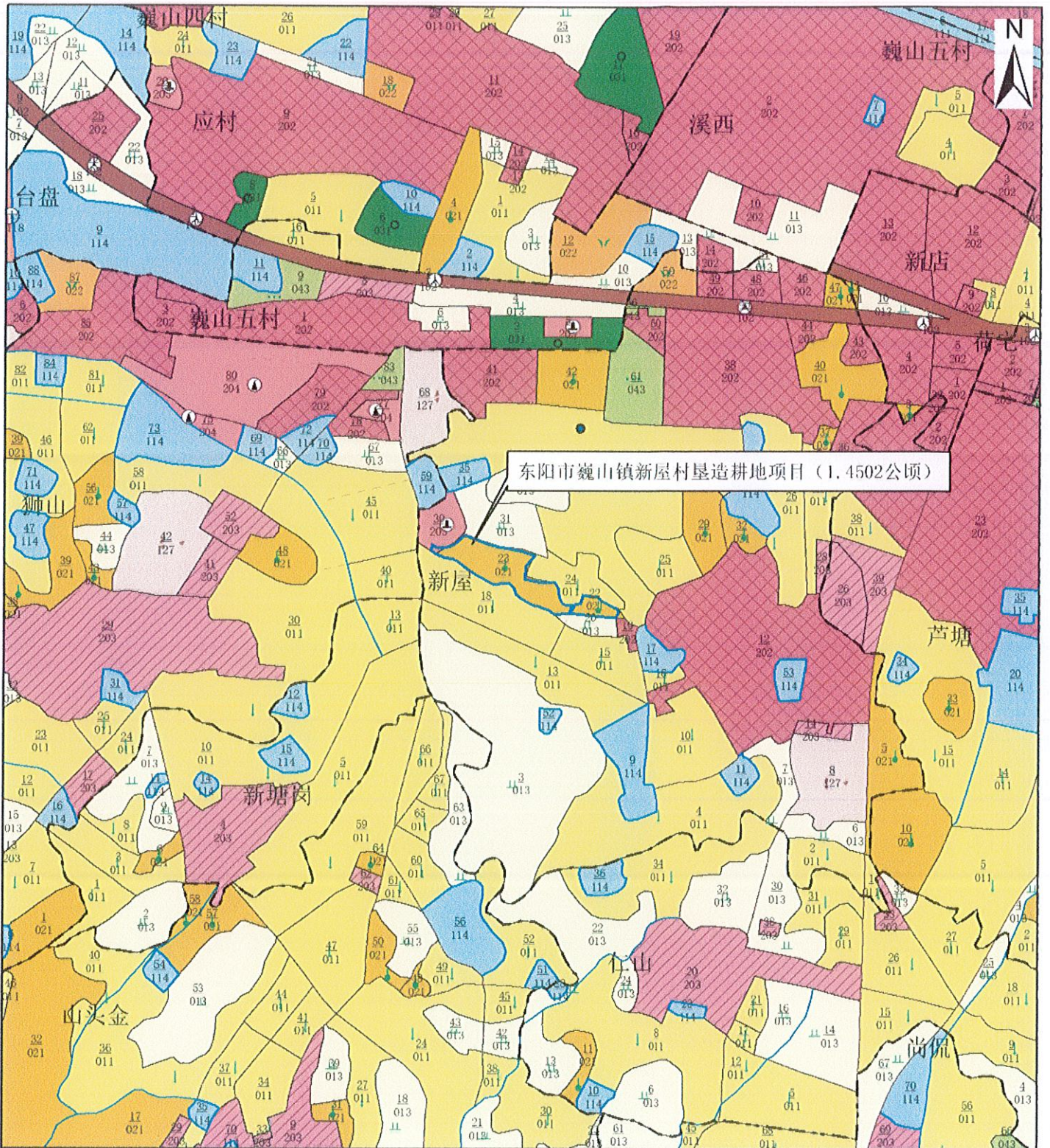
说明:

- 1、本图为新建侧翼挡墙标准单体, 尺寸以cm计;
- 2、田块侧翼挡墙高度、位置应视道路和田坎高差及布局而建设;
- 3、本项目侧翼挡土墙按平均1m高度工程量计入概算, 开挖回填埋量路渠工程中考虑;
- 4、因外侧需建渠道, 为施工方便侧翼挡墙外侧不放坡, 内侧按1: 0.3放坡;
- 5、侧翼挡墙施工参数要求与其他干砌块石挡墙施工参数一致;
- 6、干砌块石挡墙上方用10cm厚的C20砼压顶; 每隔6m设一道伸缩缝, 缝内嵌二毡三油;
- 7、图中未详之处按国家现行规范进行施工;
- 8、现场如遇特殊地形可作适当调整。

杭州华耕设计集团有限公司

核定	朱国敏	项目名称	东阳市巍山镇新屋村垦造耕地项目		
审查	王超	设计阶段	施工图		
校核	殷常青	侧翼挡土墙示意图			
设计	石朝军				
制图	石朝军				
日期	2024年01月	比例	1:10	图号	DT-05

东阳市巍山镇土地利用现状局部图（二调）

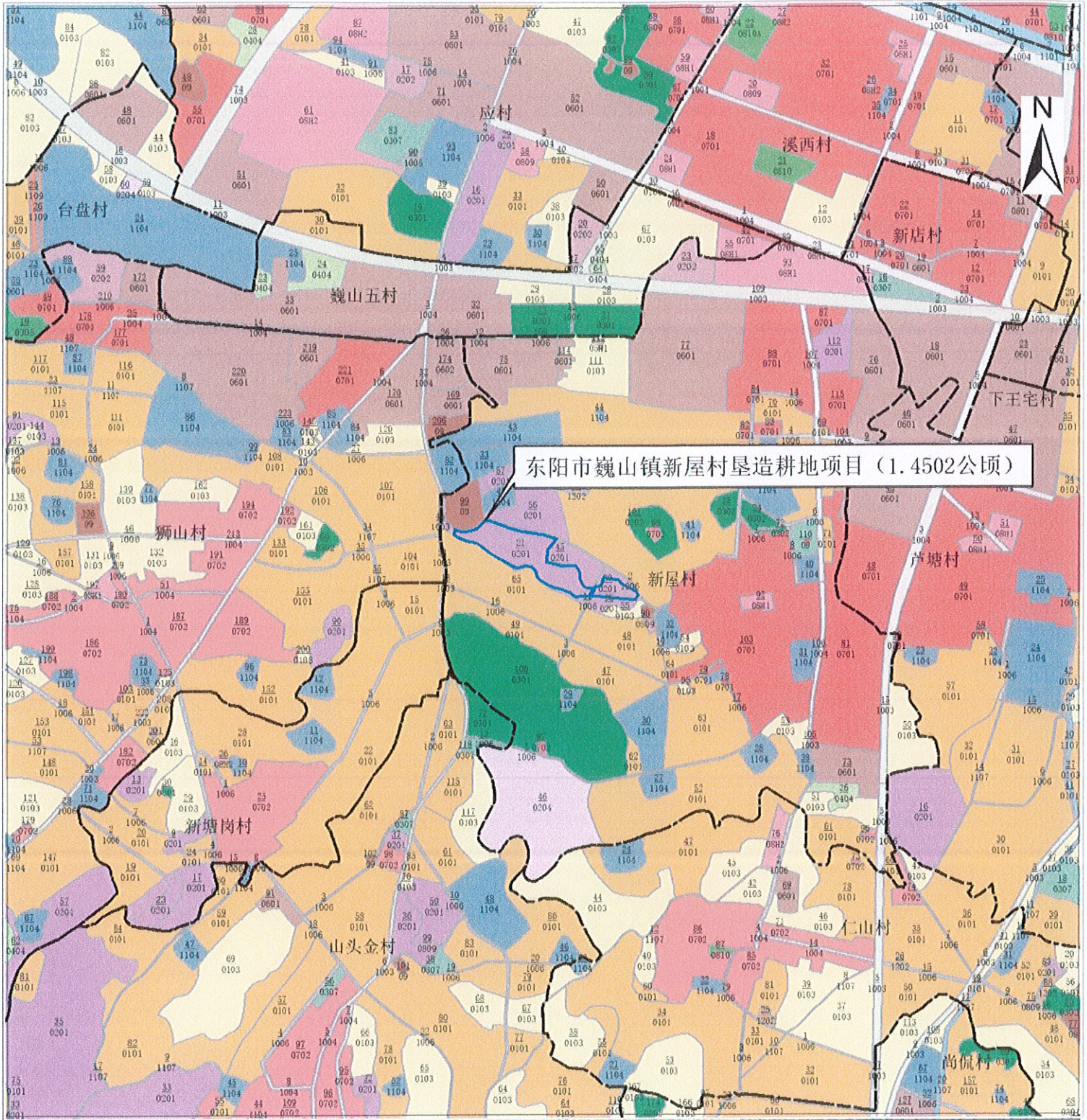


东阳市巍山镇新屋村垦造耕地项目（1.4502公顷）

图例

- | | | | |
|------|------|-------|-----------|
| 灌溉水田 | 其他林地 | 坑塘水面 | 城市 |
| 旱地 | 荒草地 | 内陆滩涂 | 建制镇 |
| 果园 | 公路用地 | 沟渠 | 村庄 |
| 茶园 | 农村道路 | 水工建筑 | 采矿用地 |
| 桑园 | 机场用地 | 设施农用地 | 风景名胜及特殊用地 |
| 林地 | 河流水面 | 沙地 | 项目用地红线 |
| 灌木林地 | 水库水面 | 裸地 | |

东阳市巍山镇土地利用现状局部图 (三调)



东阳市巍山镇新屋村垦造耕地项目 (1.4502公顷)

图例

水田	其他林地	公用设施用地	城镇村道路用地	沟渠
旱地	其他草地	公园与绿地	交通服务场站用地	水工建筑用地
果园	物流仓储用地	广场用地	农村道路	设施农用地
茶园	商业服务业设施用地	机关团体新闻出版用地	机场用地	裸地
其他园地	工业用地	科教文卫用地	河流水面	裸岩石砾地
乔木林地	采矿用地	高教用地	水库水面	坑塘水面
竹林地	城镇住宅用地	特殊用地	坑塘水面	内陆滩涂
灌木林地	农村宅基地	公路用地		

1:10,000



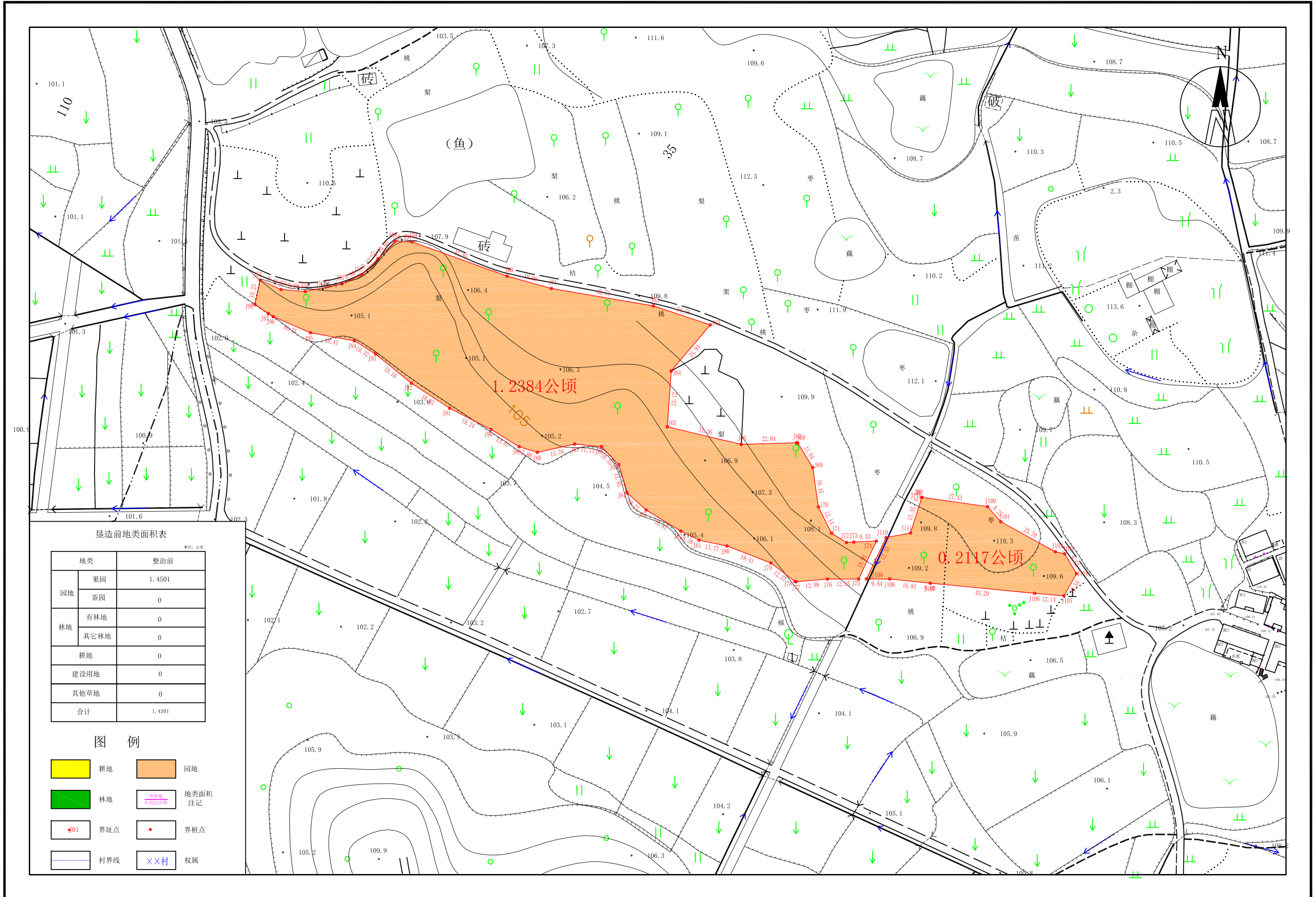
(本航拍红线图为示意范围)



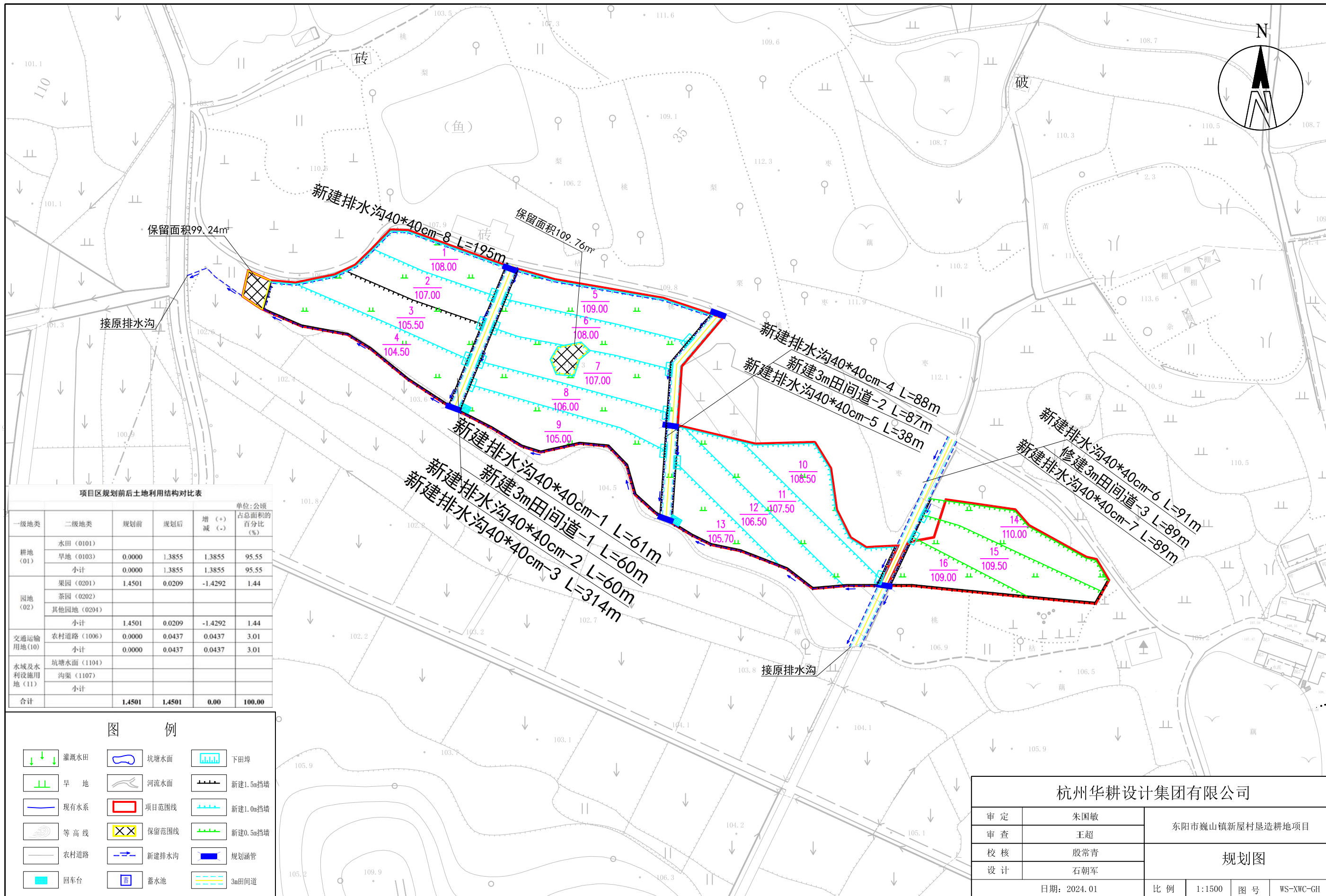




东阳市巍山镇新屋村垦造耕地项目初始地形图



东阳市巍山镇新屋村垦造耕地项目规划图



项目区规划前后土地利用结构对比表

一级地类	二级地类	规划前	规划后	增 (+) 减 (-)	单位:公顷 占总面积的 百分比 (%)
耕地 (01)	水田 (0101)				
	旱地 (0103)	0.0000	1.3855	1.3855	95.55
	小计	0.0000	1.3855	1.3855	95.55
园地 (02)	果园 (0201)	1.4501	0.0209	-1.4292	1.44
	茶园 (0202)				
	其他园地 (0204)				
	小计	1.4501	0.0209	-1.4292	1.44
交通运输用地 (10)	农村道路 (1006)	0.0000	0.0437	0.0437	3.01
	小计	0.0000	0.0437	0.0437	3.01
水域及水利设施用地 (11)	坑塘水面 (1104)				
	沟渠 (1107)				
	小计				
合计		1.4501	1.4501	0.00	100.00

图 例

- | | | |
|--|--|--|
| | | |
| | | |
| | | |
| | | |
| | | |
| | | |

杭州华耕设计集团有限公司

审定	朱国敏	东阳市巍山镇新屋村垦造耕地项目
审查	王超	
校核	殷常青	
设计	石朝军	
日期: 2024.01		比例: 1:1500
		图号: WS-XWC-GH