

# 东阳市巍山镇狮山村垦造耕地项目

## 施工图

项 目 单 位：东阳市巍山镇人民政府

设 计 单 位：杭州华耕设计集团有限公司

编 制 日 期：二〇二四年一月

# 施工总说明

## 一、工程概况

东阳市巍山镇狮山村垦造耕地项目总规模为2.2498公顷(合33.7470亩)。新增耕地(旱地)面积为2.0947公顷(合31.4209亩)

## 二、设计依据

- (1) 《中华人民共和国土地管理法》；
- (2) 《中华人民共和国土地管理法实施条例》；
- (3) 《基本农田保护条例》；
- (4) 《土地开发整理项目资金管理暂行办法》(国土资发〔2000〕282号)；
- (5) 《国务院关于深化改革严格土地管理的决定》(国发〔2004〕28号)；
- (6) 《土地开发整理项目规划编制规程》(TD/T1011-2016)；
- (7) 《土地开发整理项目规划设计规范》(TD/T1012-2016)；
- (8) 《土地整治项目验收规程》(TD/T1013-2013)；
- (9) 《浙江省土地整治工程建设标准》(2021.06)；
- (10) 《浙江省土地整治垦造水田建设标准》(2021.06)；
- (11) 《灌溉与排水工程设计规范》(gb/50288-99)；
- (12) 《农田排水工程技术规范》(sl/4-2013)；
- (13) 《浙江省准四级公路技术标准(试行)》(DB33/T440-2003)；
- (14) 其他相关规范和标准。

## 三、结构设计

名称	单位	合计
<b>一、土地平整工程</b>		
田块土方开挖	m <sup>3</sup>	5236.82
田块土方回填夯实	m <sup>3</sup> 实方	5236.82
耕作层外购	m <sup>3</sup>	8378.92
耕作层回填摊平	m <sup>3</sup>	8378.92
新建 1.0m 挡墙	m	428.00
新建 1.5m 挡墙	m	248.00
新建田埂	m	764.00
<b>二、灌溉与排水工程</b>		

新建排水沟(40*40cm)	m	698.00
涵洞 D400	m	20.00
<b>三、田间道路工程</b>		
新建 3.0m 田间道	m	412.00
新建下田埠	处	19.00
回车台	座	1.00

## 四、施工要点

### 1、一般规定

- (1) 施工单位开工前,应对合同或设计文件进行深入研究,并应编制施工组织设计。
- (2) 应根据水文气象资料和工地实际情况,合理安排施工计划。
- (3) 开工前,应做好各项技术准备工作,并做好“三通一平”、临建工程等的准备工作。

### 2、施工注意事项

#### (1) 测量放线。

按照规划设计图的布置,用测量仪器将项目区范围线定出。在范围线拐点设置木桩,明示项目建设范围。

#### (2) 土方工程。

采用人工配合反铲进行,本工程土方挖填平衡,无弃渣外运项目。开挖时根据土质情况和设计要求确定开挖宽度和放坡系数,预留工作面。如遇到特殊的地质问题,应及时通知监理、设计、业主,等做出处理后再进行施工。

#### (3) 砌石工程。

- 1) 基础槽底须挖到硬土层,砌筑挡墙基础前要对原土夯实平整或做石碴垫层。
- 2) 石材最低抗压强度等级要求M40以上,质地坚实,无裂缝,无风化剥落,软化系数大于0.8。

石材表面的泥垢杂质应清除。

3) 砌体要分层进行,层间竖缝要错开,每层以大石块为骨干,大面朝下,不平稳部位应用小石块垫稳,不得有松动石块。层面用厚薄不同的石块调整高度,以便始终保持各层呈基本水平上升。

4) 腹石砌筑必须排紧填严,无淤泥杂质。面石砌筑禁止使用小石块,不得出现通缝、浮石、空洞。

5) 墙后填土应采用透水性或设计规定的填料,回填土必须分层夯实,分层松土厚度宜为30cm。

6) 石坎砌筑:石坎建基面须挖到坚硬土层,砌筑挡墙基础前要对原土夯实平整。砌体要分层进行,

层间竖缝要错开，每层以大石块为骨干，大面朝下，不平稳部位应用小石块垫稳，不得有松动石块。层面应经常用厚薄不同的石块调整高度，以便始终保持各层呈基本水平上升。腹石砌筑必须排紧填严，无淤泥杂质。面石砌筑禁止使用小石块，不得出现通缝、浮石、空洞。墙后填土应采用透水性或设计规定的填料，回填土必须分层夯填，填筑铺筑厚度宜为30cm。

#### (4) 砼渠道施工。

砼浇筑前要求先清除渠道表土、杂草和垃圾，削坡整平，排除渠底积水和软土，渠道底板基础要置于密实土或砂砾石基础上，若渠底为淤泥的按设计要求先挤除渠底淤泥后设置砂砾石垫层，再浇筑渠道底板砼，并用平板振捣器从下到上振捣砼至密实，并在砼初凝前及时收面，在渠道底板砼强度达到75%以上后再浇筑渠道两侧直墙。底板和侧墙的伸缩缝采用二毡三油填缝。要求根据设计的砼标号以及骨料水泥进行配比试验，根据试验确定的合理配比拌制砼。混凝土浇筑完毕，针对当时天气情况应及时采取有效的措施进行养护，以保证混凝土质量。

#### (5) 路面施工。

砼路面：

1) 路基平整压实：新建或改建机耕路在铺设砼路面或垫层前需对路基进行平整压实，采用12~15t压路机进行碾压，压实度要求不小于0.9。

2) 模板：模板采用钢模板，弯道等非标准部位可采用木模板。模板应无损伤，有足够的强度，内侧和顶、底面均应光洁、平整、顺直，局部变形不得大于3mm，振捣时模板横向最大挠曲应小于4mm，高度应与砼路面板厚度一致，误差不超过±2mm。

3) 铺摊与振捣：每次砼的摊铺、振捣、整平、抹面应连续施工，如需中断，应设施工缝，其位置应在设计规定的接缝位置。用平板式振捣器进行振捣。

施工时，可采用真空吸水法施工。其特点是砼拌合物的水灰比比常用的增大5%~10%，可易于摊铺、振捣，减轻劳动强度，加快施工进度，缩短砼抹面工序，改善砼的抗干缩性、抗渗性和抗冻性。

4) 砼路面横向分缝：横缩缝宜在砼硬结后锯成。锯缝必须及时，在夏季施工时，宜每隔3~4块板先锯一条，然后补齐；也允许每隔3~4块板先压一条缩缝，以防止砼板未锯先裂。横胀缝应与路中心线成90°，缝壁必须竖直，缝隙宽度一致，缝中不得连浆。

5) 表面防滑措施：为了保证行车安全，砼表面应具有粗糙抗滑的表面。在已硬结的路面上，用锯槽机将路面锯成深5~6mm、宽2~3mm、间距20mm的小横槽。

6) 养护和填缝：砼路面浇筑毕应及时进行养护，使砼中拌合料有良好的水化、水解强度发育条件以及防止收缩裂缝的产生。养护时间一般约为14~21d。砼宜达到设计要求，且在养护期间和封缝前，禁止车辆通行，在达到设计强度的40%后，方可允许行人通行。封(填)缝工作宜在砼初凝后进行，封缝时，应先清除干净缝隙内泥砂等杂物，封填料要填充实，夏天应与砼板表面齐平，冬天宜稍低于板面。

#### 3、其他

(1) 施工过程应注意安全，采取安全防范措施，杜绝安全隐患。

(2) 图纸中有不明之处及时与设计单位联系，本说明未及之技术措施应参照现行有关施工及验收规范进行。

(3) 在施工现场显著位置树立安全警示牌，安全警示牌结构形式由建设单位自行确定。

(4) 农田基础设施建设工程使用年限，在常规维护条件下，整体工程使用年限一般不低于15年。

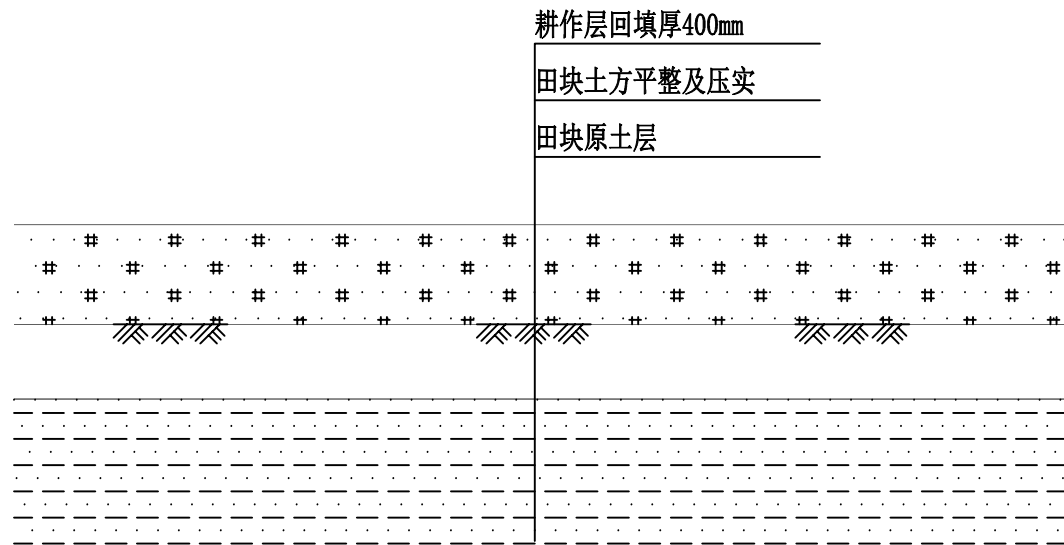
(5) 本说明未尽事宜，应按有关规范、规程及相关施工图纸要求执行。

# 图纸目录

工程名称：东阳市巍山镇狮山村垦造耕地项目

日期：2024.01

序号	图名	图号	序号	图名	图号
1	土壤分层示意图	DT-01	19		
2	田埂砌筑断面图	DT-02	20		
3	新建1.0m挡墙 断面图	DT-03	21		
4	新建1.5m挡墙 断面图	DT-04	22		
5	新建排水沟(40*40cm)断面图	DT-05	23		
6	涵管断面图	DT-06	24		
7	新建3m田间道 断面图	DT-07	25		
8	下田埠断面图	DT-08	26		
9	回车台平面布置图	DT-09	27		
10	回车台A-A剖面图	DT-10	28		
11	初始地形图	/	29		
12	规划图	GH-01	30		
13			31		
14			32		
15			33		
16			34		
17			35		
18			36		



土壤分层示意图

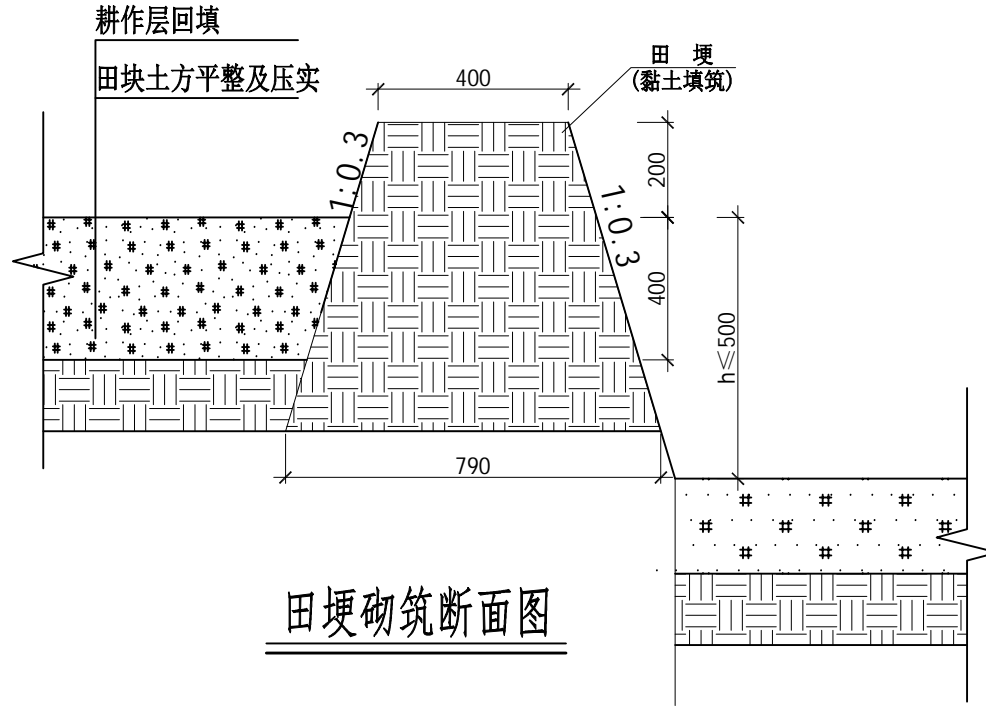
说明:

- 1、土地平整后土体厚度不低于60cm，高差控制在±10cm，通过耕作后旱地达到±5cm以内，田面横向坡降<1/2000，纵向坡降<1/1500；
- 2、图中未详之处按国家现行规范进行施工。

杭州华耕设计集团有限公司					
核定	朱国敏	项目名称	东阳市巍山镇狮山村垦造耕地项目		
审查	王超	设计阶段	施工图		
校核	殷常青	土壤分层示意图			
设计	石朝军				
制图	石朝军				
日期	2024年01月	比例	1:20	图号	DT-01

### 单位工程数量表

工程项目	单位	数量	备注
田埂	田埂砌筑	m <sup>3</sup>	0.3867



田埂砌筑断面图

说明:

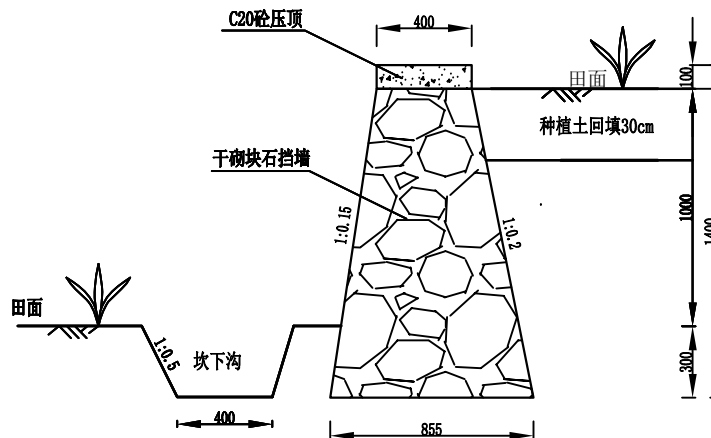
- 1、本图尺寸以mm计。
- 2、田埂必须用黏土填筑，土中不能夹有砂粒、树根、草皮等杂物，修筑时应分层夯实，修筑每道埂均应全面均匀的同时升高。
- 3、图中未尽事宜，按有关施工规范执行。

### 杭州华耕设计集团有限公司

核定	朱国敏	项目名称	东阳市巍山镇狮山村垦造耕地项目		
审查	王超	设计阶段	施工图		
校核	殷常青	田埂砌筑断面图			
设计	石朝军				
制图	石朝军				
日期	2024年01月	比例	1:20	图号	DT-02

单位工程数量表

工程项目	单位	数量	备注
1.0m挡墙	C20砼压顶	m <sup>3</sup>	0.0400
	干砌块石	m <sup>3</sup>	0.8158
	伸缩缝	m <sup>2</sup>	0.0400



新建1.0m挡墙断面图

说明:

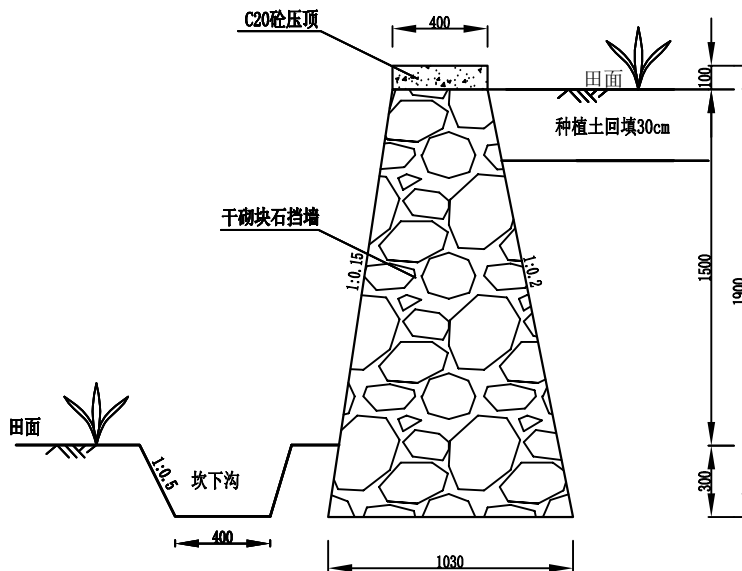
- 图中尺寸以mm计;
- 田坎采用重力式干砌块石挡墙护坡,挡墙高1.0m(不含基础埋深),挡墙顶宽0.40m;外侧坡比1:0.15,内侧坡比1:0.2;
- 干砌石挡墙石料强度要求M40以上,软化系数不小于0.8,块石必须坚硬、断面平整、无风化,严禁采用风化的块石;
- C20砼压顶每隔6m设一道伸缩缝,缝内嵌二毡三油;
- 本图需与工程规划图等结合使用。

杭州华耕设计集团有限公司

核定	朱国敏	项目名称	东阳市巍山镇狮山村垦造耕地项目		
审查	王超	设计阶段	施工图		
校核	殷常青	新建1.0m挡墙 断面图			
设计	石朝军				
制图	石朝军				
日期	2024年01月	比例	1:20	图号	DT-03

单位工程数量表

工程项目	单位	数量	备注
1.5m挡墙	C20砼压顶	m <sup>3</sup>	0.0400
	干砌块石	m <sup>3</sup>	1.2870
	伸缩缝	m <sup>2</sup>	0.0400



新建1.5m挡墙 断面图

说明:

- 图中尺寸以mm计;
- 田坎采用重力式干砌块石挡墙护坡,挡墙高1.5m(不含基础埋深),挡墙顶宽0.40m;外侧坡比1:0.15,内侧坡比1:0.2;
- 干砌石挡墙石料强度要求M40以上,软化系数不小于0.8,块石必须坚硬、断面平整、无风化,严禁采用风化的块石;
- C20砼压顶每隔6m设一道伸缩缝,缝内嵌二毡三油;
- 本图需与工程规划图等结合使用。

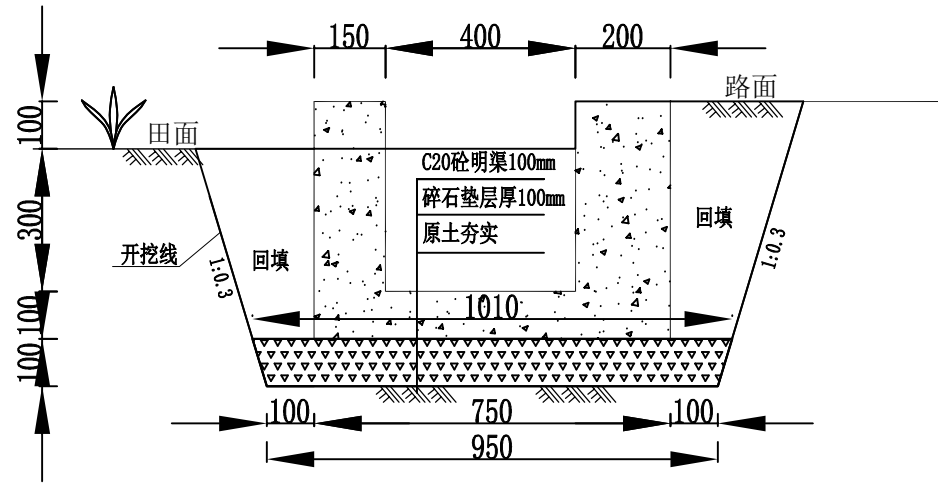
杭州华耕设计集团有限公司

核定	朱国敏	项目名称	东阳市巍山镇狮山村垦造耕地项目		
审查	王超	设计阶段	施工图		
校核	殷常青	新建1.5m挡墙 断面图			
设计	石朝军				
制图	石朝军				
日期	2024年01月	比例	1:20	图号	DT-04



### 单位工程数量表

工程项目	单位	数量	备注
排水沟	土方开挖	m <sup>3</sup>	0.5965
	土方回填	m <sup>3</sup>	0.1785
	砼明渠	m <sup>3</sup>	0.2150
	碎石垫层	m <sup>3</sup>	0.0980
	伸缩缝	m <sup>2</sup>	0.2150



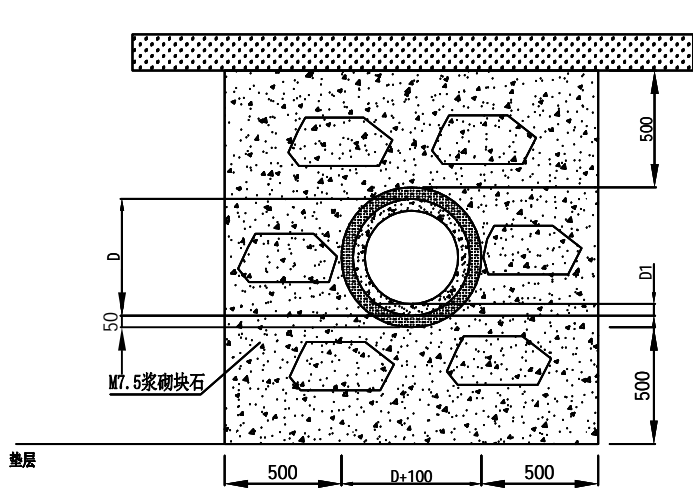
排水沟(400×400mm)断面图

说明:

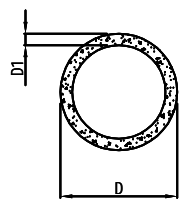
- 1、图中尺寸以mm计;
- 2、土方开挖边坡按坡度1:0.3开挖,底部两侧各留100mm的工作面;
- 3、每隔20m设一道伸缩缝,缝内嵌二毡三油;
- 4、排水通过每个田块应设置缺口,以便田块排水;
- 5、碎石垫层前土地基应用粘土进行夯实,防止出现排水沟地基冲空。

### 杭州华耕设计集团有限公司

核定	朱国敏	项目名称	东阳市巍山镇狮山村垦造耕地项目		
审查	王超	设计阶段	施工图		
校核	殷常青	排水沟(400×400mm)断面图			
设计	石朝军				
制图	石朝军				
日期	2024年01月	比例	1:10	图号	DT-05



涵管安装断面施工图A-A



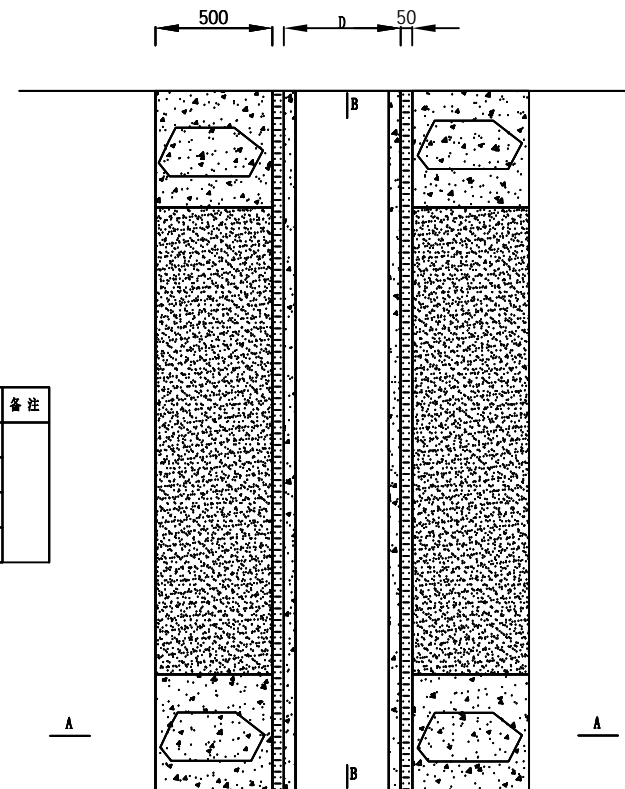
涵管示意图

涵管规格

D	D1	L
500	50	3000

单位工程数量表

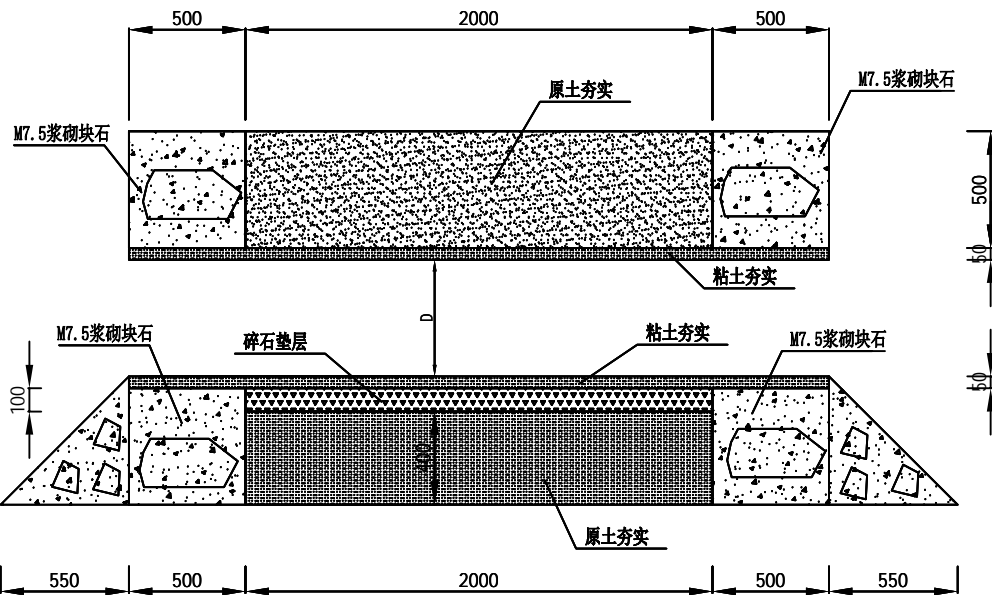
工程项目	单位	数量	备注
土方开挖	m <sup>3</sup>	2.8625	
土方回填	m <sup>3</sup>	1.5182	
碎石垫层	m <sup>3</sup>	0.1067	
M7.5浆砌块石	m <sup>3</sup>	0.7591	



涵管标准平面施工图

说明:

- 1、图中尺寸以mm计;
- 2、本次工程选用预制的涵管,原则上选取单根3米长涵管,但根据实际运输情况灵活选择单根涵管进行拼接,但要避免涵管接头处的沉降及渗漏情况;
- 3、管基用粘土夯实,并铺10cm厚碎石。



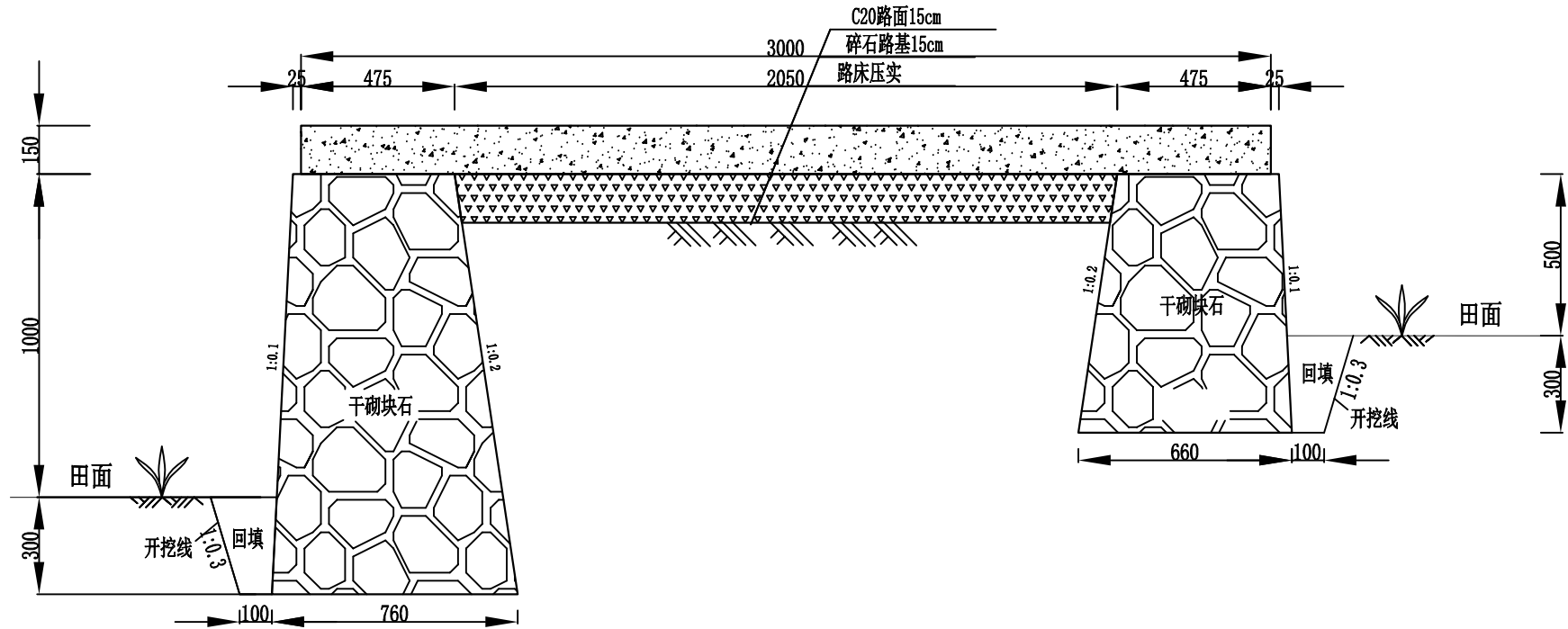
涵管安装断面施工图B-B

杭州华耕设计集团有限公司

核定	朱国敏	项目名称	东阳市巍山镇狮山村垦造耕地项目		
审查	王超	设计阶段	施工图		
校核	殷常青	涵管断面图			
设计	石朝军				
制图	石朝军				
日期	2024年01月	比例	1:10	图号	DT-06

单位工程数量表

工程项目	单位	数量	备注
干砌石挡墙	m <sup>3</sup>	1.2830	
碎石路基	m <sup>2</sup>	0.3041	
C20砼路面	m <sup>2</sup>	0.4500	
伸缩缝	m	0.4500	
路床平整	m <sup>2</sup>	2.0500	



新建3m田间道断面图

说明:

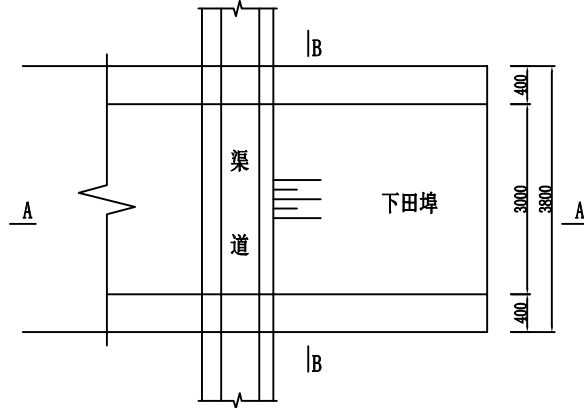
- 1、本图尺寸以mm计;
- 2、道路外侧干砌石挡墙基础埋深不小于30cm; 石料强度要求M40以上, 软化系数不小于0.8;
- 3、C20砼路面每隔6m设置一道伸缩缝, 采用割缝处理, 缝内嵌二毡三油;
- 4、土方开挖边坡按坡度1:0.3开挖, 底部两侧各留100mm的工作面;
- 5、本图需与工程规划图等结合使用;
- 6、图中未详之处按国家现行规范进行施工。

杭州华耕设计集团有限公司

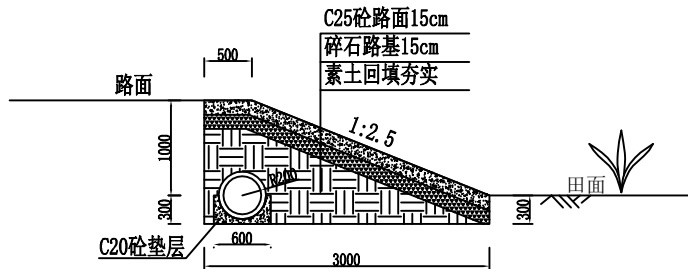
核定	吴祥福	项目名称	东阳市巍山镇狮山村垦造耕地项目			
审查	王超	设计阶段	施工图			
校核	王超	新建3m田间道断面图				
设计	石朝军					
制图	石朝军					
日期	2022年09月	比例	1:10	图号	HL-DLH-13	

单位工程数量表

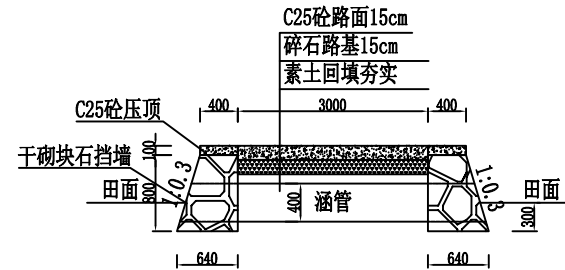
工程项目	单位	数量	备注	
下田埠	土方开挖	m <sup>3</sup>	1.6740	3m
	土方回填	m <sup>3</sup>	0.3015	
	干砌块石挡墙	m <sup>3</sup>	2.4690	
	C25砼压顶	m <sup>3</sup>	0.2400	
	路床平整	m <sup>2</sup>	3.0000	
	碎石路基	m <sup>2</sup>	3.0000	
	C25砼路面	m <sup>2</sup>	3.0000	
	素土回填夯实	m <sup>3</sup>	1.4140	
	C20砼垫层	m <sup>3</sup>	0.0818	
	涵管D400	m	3.8000	



下田道平面图



下田埠A-A剖面图



下田埠B-B剖面图

说明:

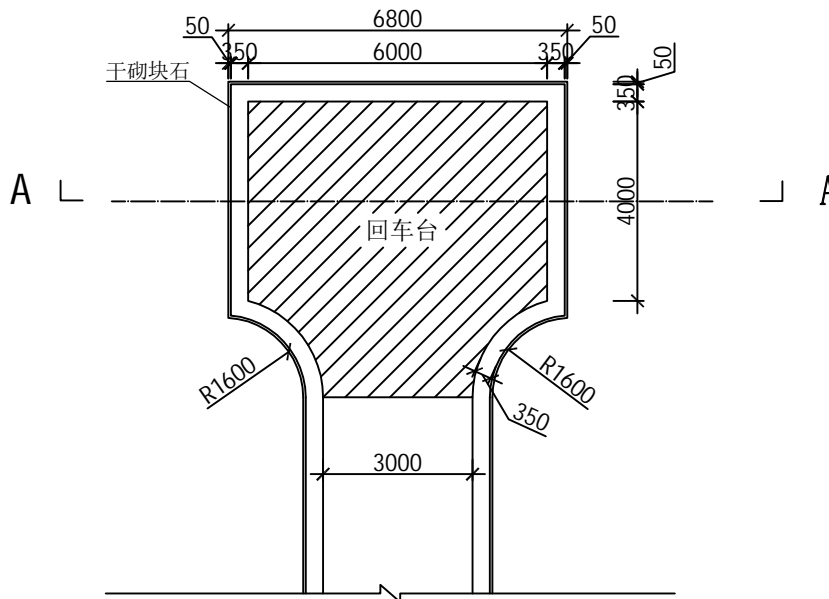
- 1、本图尺寸以mm计;
- 2、本单体采用0.5m高干砌块石挡墙计算(不含基础埋深),高度以实际施工为准;
- 3、图中未详之处按国家现行规范进行施工。

杭州华耕设计集团有限公司

核定	朱国敏	项目名称	东阳市巍山镇狮山村垦造耕地项目		
审查	殷常青	设计阶段	施工图		
校核	殷常青	下田埠断面图			
设计	石朝军				
制图	石朝军				
日期	2024年01月	比例	1:50	图号	DT-08

### 单位工程数量表

工程项目	单位	数量	备注
回车台	C20砼路面	m <sup>2</sup>	38.3373
	碎石垫层	m <sup>2</sup>	38.3373
	路床压实	m <sup>2</sup>	38.3373
	干砌块石挡墙	m <sup>3</sup>	12.2715



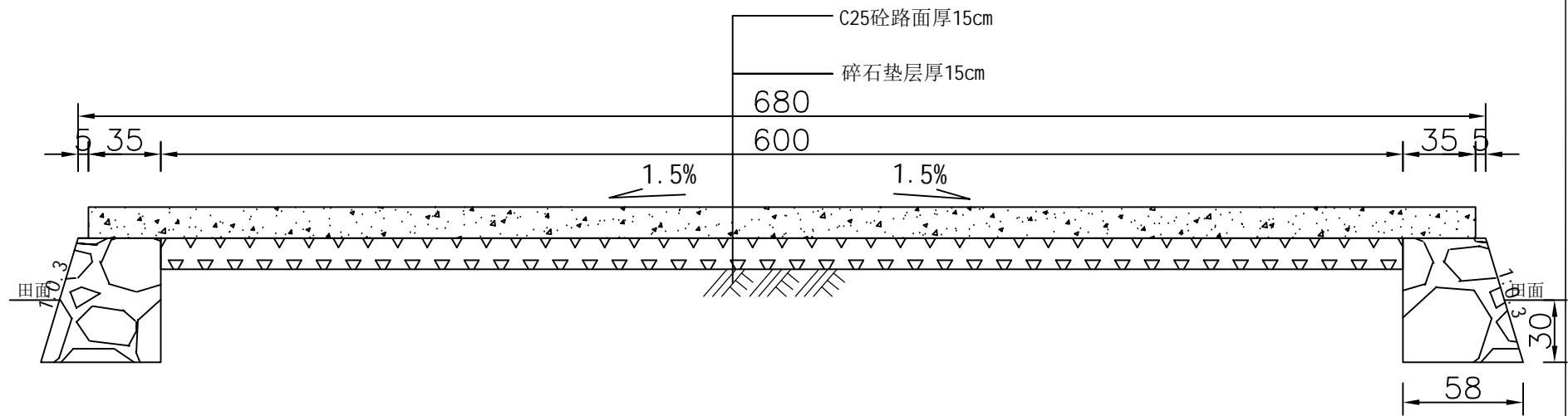
回车台平面布置图

说明:

- 1、图中标注尺寸以mm计;
- 2、为方便农机掉头,需在道路终点设置回车台;
- 3、回车台地面采用150mm泥结碎石路面,下铺150mm塘渣路基。

杭州华耕设计集团有限公司

核定	朱国敏	项目名称	东阳市巍山镇狮山村墨选耕地项目		
审查	殷常青	设计阶段	施工图		
校核	殷常青	回车台平面布置图			
设计	石朝军				
制图	石朝军				
日期	2024年01月	比例	1:100	图号	DT-09



回车台A-A剖面图

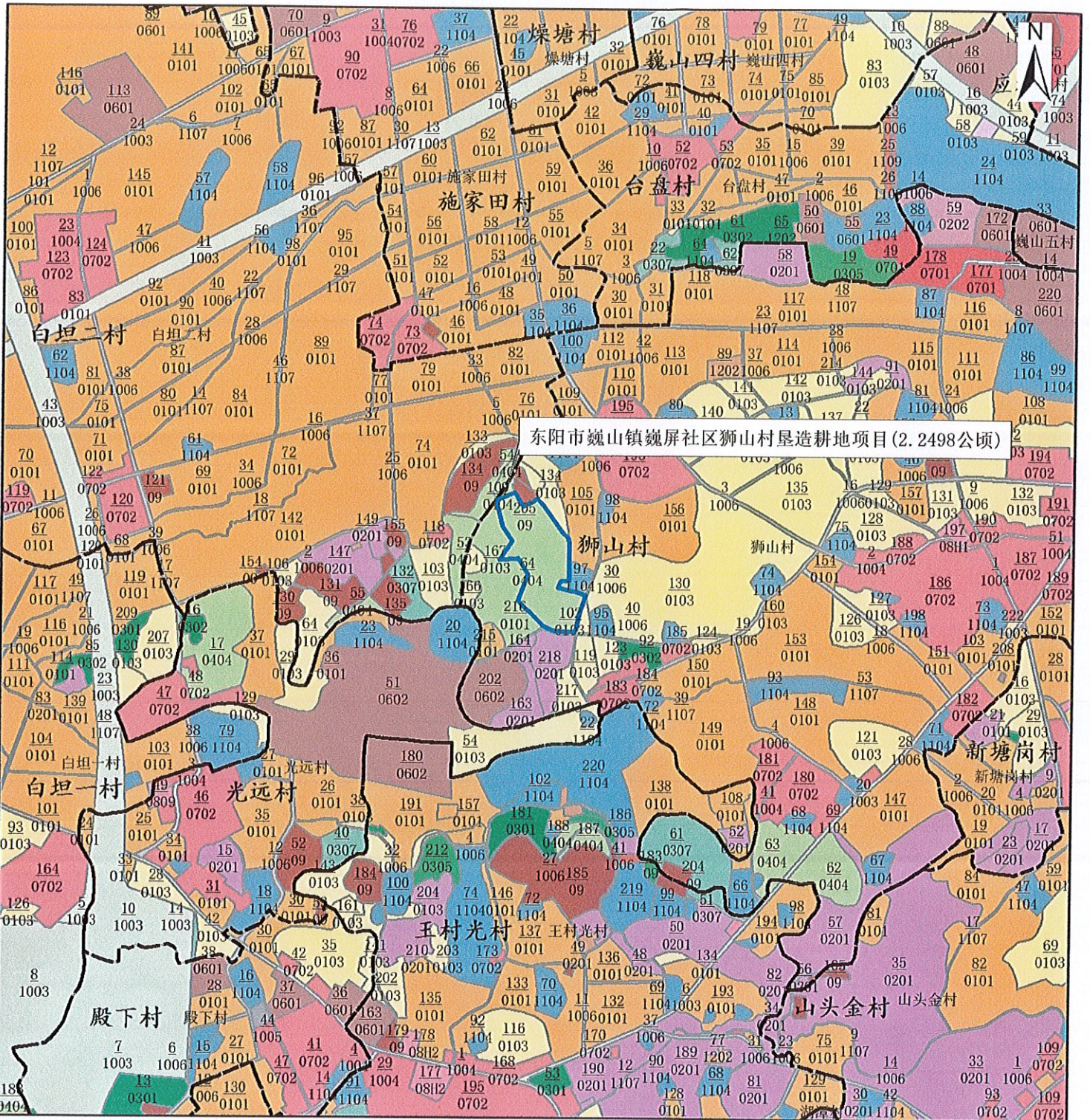
说明:

- 1、图中标注尺寸以mm计。
- 2、为方便农机掉头，需在道路终点设置回车场。
- 3、回车台地面采用150mmC25砼路面，下铺150mm水泥稳定碎石路基。

杭州华耕设计集团有限公司

核定	朱国敏	项目名称	东阳市巍山镇狮山村墨选耕地项目		
审查	殷常青	设计阶段	施工图		
校核	殷常青	回车台A-A剖面图			
设计	石朝军				
制图	石朝军				
日期	2024年01月	比例	1:20	图号	DT-10

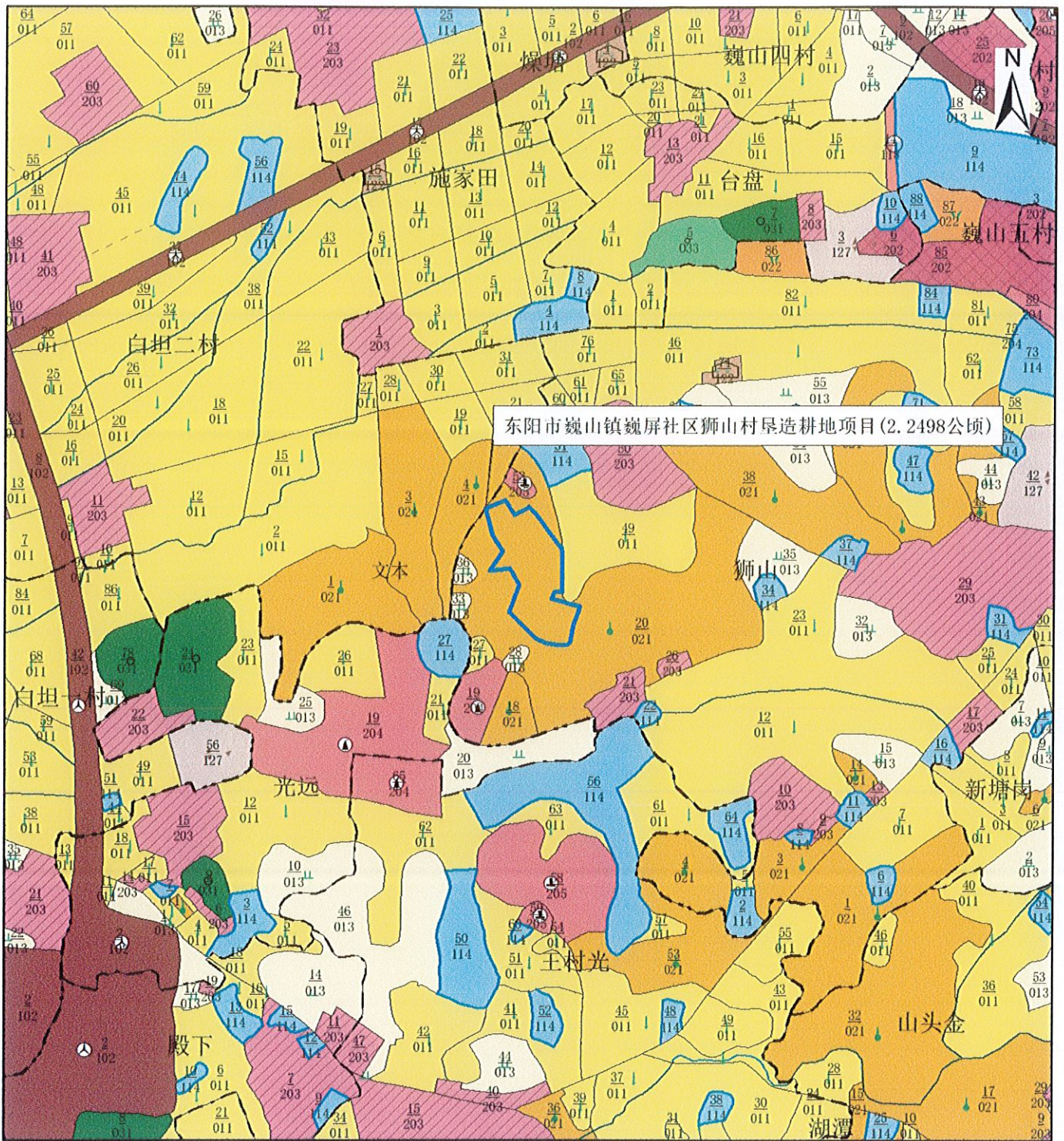
# 东阳市巍山镇土地利用现状局部图（三调）



图例

- |      |           |            |          |        |
|------|-----------|------------|----------|--------|
| 水田   | 其他林地      | 公用设施用地     | 城镇村道路用地  | 沟渠     |
| 旱地   | 其他草地      | 公园与绿地      | 交通服务场站用地 | 水工建筑用地 |
| 果园   | 物流仓储用地    | 广场用地       | 农村道路     | 设施农用地  |
| 茶园   | 商业服务业设施用地 | 机关团体新闻出版用地 | 机场用地     | 裸地     |
| 其他园地 | 工业用地      | 科教文卫用地     | 河流水面     | 裸岩石砾地  |
| 乔木林地 | 采矿用地      | 高教用地       | 水库水面     | 项目范围   |
| 竹林地  | 城镇住宅用地    | 特殊用地       | 坑塘水面     |        |
| 灌木林地 | 农村宅基地     | 公路用地       | 内陆滩涂     |        |

# 东阳市巍山镇土地利用现状局部图（二调）



图例

灌溉水田	其他林地	坑塘水面	城市
旱地	荒草地	内陆滩涂	建制镇
果园	公路用地	沟渠	村庄
茶园	农村道路	水工建筑	采矿用地
桑园	机场用地	设施农用地	风景名胜及特殊用地
林地	河流水面	沙地	项目用地红线
灌木林地	水库水面	裸地	

1:10,000





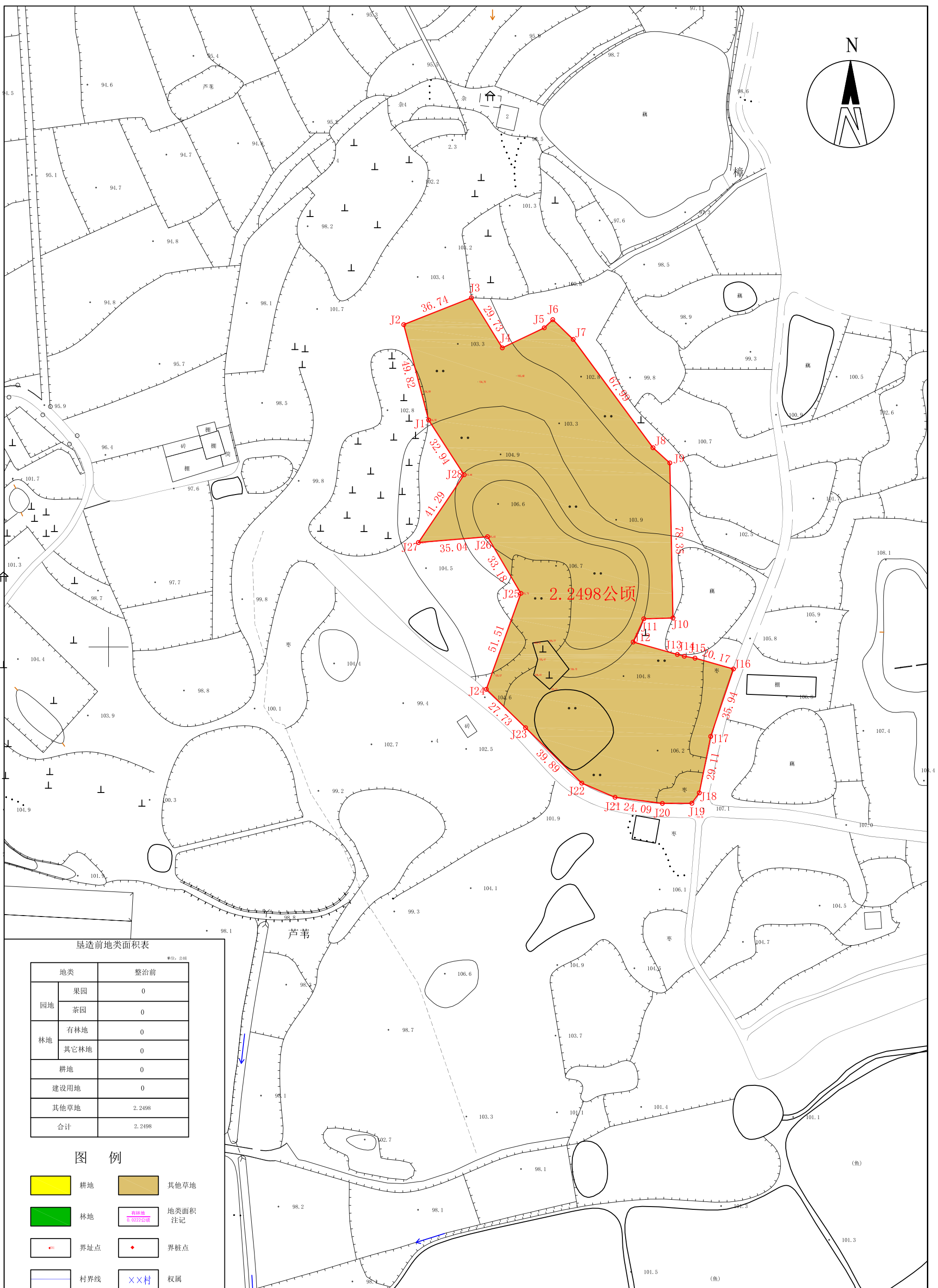
(本航拍红线图为示意范围)



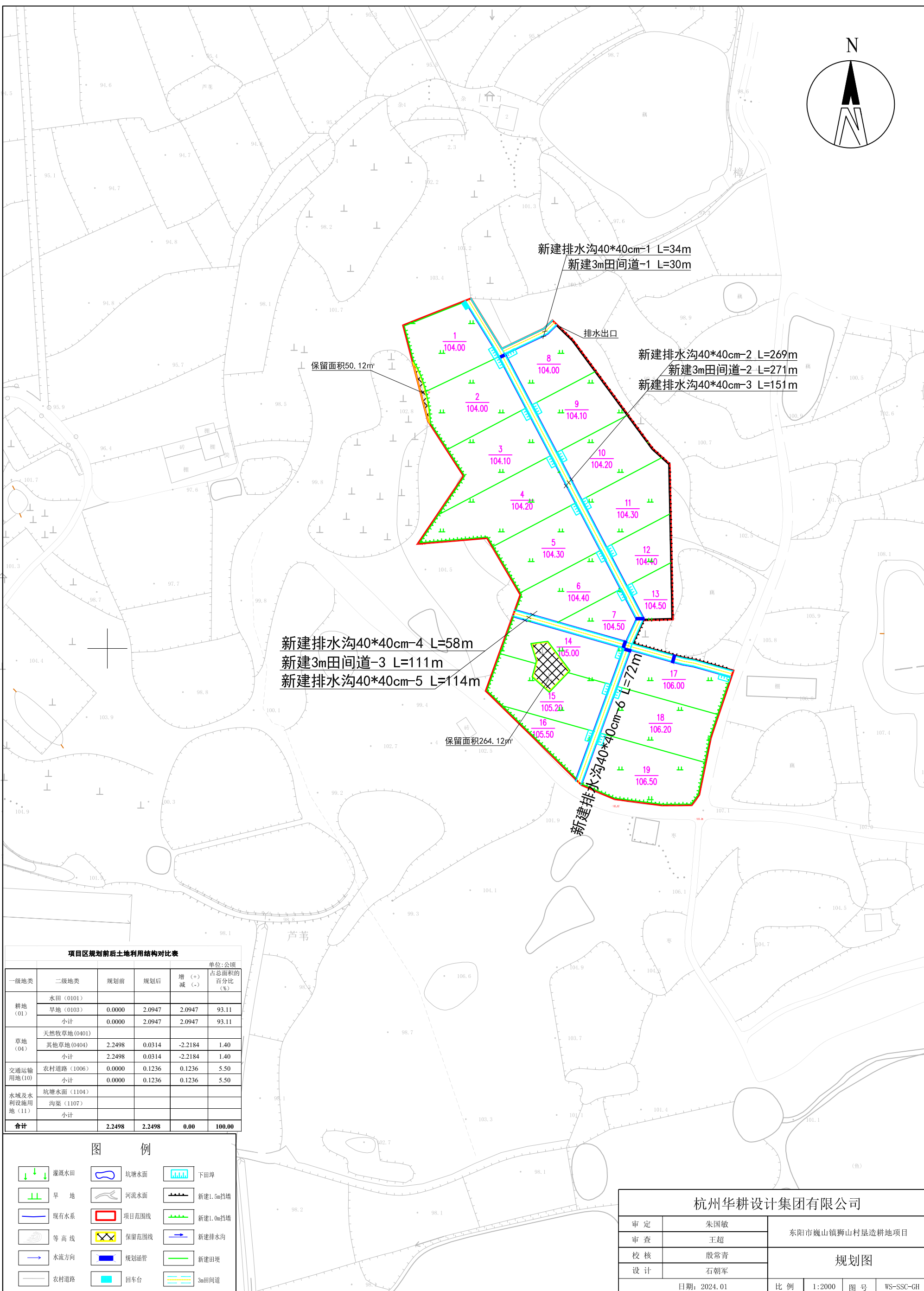
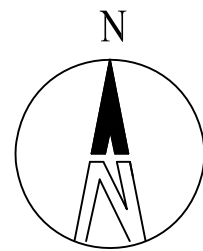




# 东阳市巍山镇狮山村垦造耕地项目初始地形图



# 东阳市巍山镇狮山村垦造耕地项目规划图



新建排水沟40\*40cm-1 L=34m  
新建3m田间道-1 L=30m

新建排水沟40\*40cm-2 L=269m  
新建3m田间道-2 L=271m  
新建排水沟40\*40cm-3 L=151m

保留面积50.12m<sup>2</sup>

新建排水沟40\*40cm-4 L=58m  
新建3m田间道-3 L=111m  
新建排水沟40\*40cm-5 L=114m

保留面积264.12m<sup>2</sup>

新建排水沟40\*40cm-6 L=72m

项目区规划前后土地利用结构对比表

		单位:公顷			
一级地类	二级地类	规划前	规划后	增 (+) 减 (-)	占总面积的 百分比 (%)
耕地 (01)	水田 (0101)				
	旱地 (0103)	0.0000	2.0947	2.0947	93.11
	小计	0.0000	2.0947	2.0947	93.11
草地 (04)	天然牧草地 (0401)				
	其他草地 (0404)	2.2498	0.0314	-2.2184	1.40
	小计	2.2498	0.0314	-2.2184	1.40
交通运输用地 (10)	农村道路 (1006)	0.0000	0.1236	0.1236	5.50
	小计	0.0000	0.1236	0.1236	5.50
水域及水利设施用地 (11)	坑塘水面 (1104)				
	沟渠 (1107)				
	小计				
<b>合计</b>		<b>2.2498</b>	<b>2.2498</b>	<b>0.00</b>	<b>100.00</b>

图例

- 灌溉水田
- 坑塘水面
- 下田埠
- 旱地
- 河流水面
- 新建1.5m挡墙
- 现有水系
- 项目范围线
- 新建1.0m挡墙
- 等高线
- 保留范围线
- 新建排水沟
- 水流方向
- 规划涵管
- 新建田埂
- 农村道路
- 回车台
- 3m田间道

杭州华耕设计集团有限公司

审定	朱国敏	东阳市巍山镇狮山村垦造耕地项目
审查	王超	
校核	殷常青	
设计	石朝军	
日期: 2024.01		比例: 1:2000
		图号: WS-SSC-GH