

余姚市园林风景管理中心  
最良桥垂直绿化提升项目  
施工图

工程号：0625-xx

法人代表：黄柏钧

技术总负责人：骆国明

项目总负责人：刘锰军

证书等级 建筑甲级 风景园林专项乙级

证书编号 A133008409 A233008406

浙江绿城东方建筑设计有限公司

二〇二五年二月

## 图 纸 目 录

序号	图号	图名	比例	版本	图幅	备注
1	YL00	图纸目录	NTS	01	A2	
2	YL01	设计说明	NTS	01	A2	
3	YL02	工程量清单表	NTS	01	A2	
4	YL03	最良桥 桥梁绿化平面图	1:2000	01	A2	
5	YL04	桥梁绿化详图 (一)	1:20	01	A2	
6	YL05	桥梁绿化详图 (二)	1:5	01	A2	
7	YL06	桥梁绿化详图 (三)	1:5	01	A2	
8	YL07	桥梁绿化详图 (四)	1:5	01	A2	
9	YL08	桥梁绿化详图 (五)	1:5	01	A2	
10	YL09	桥梁绿化详图 (六)	1:5	01	A2	
11	YL10	桥梁绿化 配套泵房详图 (一)	1:20	01	A2	
12	YL11	桥梁绿化 配套泵房详图 (二)	1:20	01	A2	
13	YL12	桥梁绿化 配套泵房详图 (三)	1:20	01	A2	
14	YL13	桥梁绿化 配套泵房详图 (四)	1:20	01	A2	
15	YL14	桥梁绿化 配套泵房详图 (五)	1:20	01	A2	
16	YL15	滴灌设计说明	NTS	01	A2	
17	YL16	桥梁绿化北侧滴灌布置平面图	1:800	01	A2	
18	YL17	桥梁绿化南侧滴灌布置平面图	1:800	01	A2	

项目名称 PROJECT	
最良桥垂直绿化提升项目	
设计号 PRO NO.	
建设单位 OWNER	
余姚市园林风景管理中心	
出图章 STAMP 1	
注册师章 STAMP 2	
注:本图须加盖出图签章否则一律无效,且应向相关主管部门申报待批准后方可施工。	
<h1 style="margin: 0;">GOA</h1> <p style="margin: 0;">浙江绿城东方建筑设计有限公司 GREENTOWN ORIENTAL ARCHITECTS</p> <p style="margin: 0;">地址: 浙江省余姚市兰墅路20号 电话: +86-574-6251 1955 传真: +86-574-6251 1970 网址: www.goa.com.cn</p>	
设计证书编号(乙级) A233008406	
子项名称 SUBTITLE	室外工程
子项编号 SUBTITLE NO.	SW-1
专 业 CATEGORY	园林(YL)
设计阶段 STAGE	施工图
审 定 人 AUTHORIZED FOR ISSUE BY	陈威风
审 核 人 REVIEWED BY	潘志传
项 目 负 责 人 PROJECT DIRECTOR	刘猛军
专 业 负 责 人 DISCIPLINE RESPONSIBLE BY	刘猛军
校 对 人 CHECKED BY	毛秦梦
设 计 人 DESIGNED BY	褚银泽
绘 图 人 DRAWN BY	褚银泽
会 签 CONFIRMED BY	
道 路	桥 梁
给 排 水	电 气
园 林	交 设
图 名 DRAWING TITLE	
图纸目录	
比例: NTS	
图 号 DRAWING NO.	YL00
日 期 DATE	
版 本: 01	备 注:

条形码区	
审查专用章	
竣工图章	

## 设计说明

#### 一、设计依据

- (一)甲方提出的相关要求；
- (二)甲方确认的设计方案；
- (三)《国家园林城市标准》（建〔2005〕43号,2005.3.25)；
- (四)《城市绿地设计规范》（GB 50420—2007)；
- (五)《城市绿化条例》；

#### 二、工程概述

工程名称： 最良桥垂直绿化提升项目

项目名称： 最良桥垂直绿化提升项目

用地范围：本工程是对最良桥桥梁两侧增加桥梁绿化最良桥增加桥梁绿化753米,对最良桥防撞墙及防撞栏杆进行粉刷，共计793米，并对桥梁绿化配套泵房新建格栅2处。

#### 三、设计内容

本工程设计内容：绿化工程。

#### (一)土壤要求

月季花喜肥沃湿润的土壤，怕干旱和积水，必须选择土质疏松，有机质丰富，排水、通气性能好，又有保水、保肥力的沙质壤土，以pH6.6-6.8 的微酸性土壤较好。

种植前对种植区域周围土壤进行改良，可用木屑、微酸性的黄土和茶叶渣以适量的比例混合，再浇一定比例的生长激素进行腐殖，3-4个月即可使用，此土优点是土壤结构疏松，肥力充足，透气、透水性好，有利于月季的生长，同时配制简单方便，节约成本。

#### (二)苗木要求

严格要求苗木规格购苗，应选择枝干健壮，形体优美的苗木，苗木移植尽量减少截重量，严重出现没枝的单干苗木，乔木的分枝点不少于四个，树形特殊的树种，分枝必须有4层以上。

具体苗木品种规格见“苗木表”中：

- 高度（H）：为苗木常规处理后的种植自然高度。（单位:cm）
- 胸径（φ）：为所种植乔木离地面120cm处的平均直径，表中规定为上限和下限；种植时，最小不能小于下限，最大不能超过上限，以求种植植物苗木均匀统一，利于生产。（单位:cm）
- 土球直径（D）：苗木挖掘后保留的泥头直径，土球尽可能大，确保植物成活率。树木土球计算应为：普通苗木土球直径＝2φ（树地径周长÷树直径），大苗木土球应加大，根据不同情况土球是胸径的7—10倍。
- 冠幅（P）：是指乔木修剪小枝后，大枝的分枝最低幅度或灌木的叶冠幅，而灌木的冠幅尺寸是指叶子丰满部分。枝伸树外的两三个但枝不在冠幅所指之内，乔木也应尽量多留一些枝叶。
- 地径（d）：为所种植乔木离地面10cm处的平均直径。

所有植物必须健康，新鲜，无病虫害，无缺乏矿物质症状，生长旺盛，形体完美。严格按设计规格选苗，花灌木尽量选用容器苗，地苗应保证移植根系，带好土球，包装结实牢靠。

#### (二)施肥管理

月季喜肥，不同生长季节月季施肥量及方式不同，施肥要根据季节和生长发育阶段掌握勤施、少施、淡施的原则。

在月季需要的各种营养元素中，氮、磷、钾三种是月季需要量较多的营养元素。氮的作用是促使月季的枝、叶生长茂盛，叶色亮、绿，但也必须注意，氮肥过量会使月季徒长，磷的作用是促使月季根系发达，增强抗寒抗旱能力；同时还具有促花丰果、使花大色艳的功效。磷肥就是让月季生根和开花，月季缺磷是很难开花的，即使开了花朵少、花朵小。钾的作用是促使月季生长健壮，茎秆粗硬，增强月季对病虫害和枝条软弱无力的抵抗能力。

追肥时要避开施肥危险期，即生长期初（月季腋芽萌动到新梢叶片刚放开、泛绿之前）这一时期刚开始发新根，根须幼嫩、耐肥力差，所以这一时期不宜施肥；

新梢叶片泛绿完全展开至梅雨季节前，这段时间是月季生长最旺盛的时期，营养消耗大，施以平衡复合肥为主，一株 5克，同时叶面施肥，以 1000 倍的平衡液肥和 1000 倍的生长激素（花卉宝）喷洒或浇灌，施肥一般 5-7 天一次；

另外在 4月中旬花芽显现到现蕾前，可改用高磷复合肥，促进花芽分化，加速花蕾发育。梅雨季节至入夏前施肥主要以高磷复合肥和高磷液肥为主，促进枝条健壮，提高月季夏季抗旱耐高温能力。

7-8 月高温期，月季接近半休眠状态，不宜施肥，施肥易使植株枯死；

8 月底至 10 月中旬，这是月季全年的第二次生长旺盛期，以平衡复合肥、平衡液肥结合生长激素为主，入秋后增施磷、钾肥而减少氮肥，以控制新梢生长，利于越冬；

11 月中旬以后不施肥，施肥易使植株徒长，在立春前，要施一次钙镁磷肥 + 骨粉、牛粪或羊粪，忌用鸡粪和鸽子粪，促进未年根系生长和花苞增多。

月季每次修剪要结合追肥，以及时补充植株在盛花期大量付出的养分，促进根茎分裂、新芽生成。

#### (三)疾病预防

月季最常见的病虫害主要有黑斑病、蚜虫、蛾类、红蜘蛛、蓟马等。

黑斑病是一种真菌病害，发病初期叶片出现褐色小斑点，逐步扩大成圆形紫褐色或黑褐色大班，班上长有黑色霉状物，病斑周边明显的放射状。严重时病斑连成片，致使叶片发黄脱落，影响植株生长。从 4 月新芽开始生长至 7 月中旬、8 月中旬至 11 月，均是月季黑斑病发生时期，其中 4-5月、8-9 月是黑斑病爆发高峰期，防治方法 1000 倍液的甲基托布津、多菌灵或代森锌，交替使用，注意黑斑病宜在雨后2-3 天感染，潜伏期为一周，所以雨后应及时打药。

蚜虫主要聚集在芽、嫩叶、花蕾上吮吸汁液，大量发生时有蜜油状黑色分泌物，在春季和初夏为多发期，可用 1000 倍液的透皮阿维菌素或 1000 倍液的吡虫啉进行防治。

蛾类害虫主要吃月季的叶片，因用 500-1000 倍液的甲氨基阿维菌素苯甲酸盐防治。

红蜘蛛在高温干燥季节有利大量发生危害，主要吸食叶片汁液，受害叶片呈黄色小斑点，后逐渐扩散到全叶，造成叶片卷曲，枯黄脱落，虫害发生期间喷施 15%哒螨灵乳油 2000 倍液。

蓟马吸月季的花和枝汁液使植物生长不良，如虫害发生范围较小，可剪除感染的枝条，不然可用1000 倍液的丁硫颗粒威防治。注意以上药剂在实际使用中，为提高工作效率可混合使用。

#### (四)水分管理

月季喜适度湿润，但也耐干旱，应遵循干透浇透的原则，即表土干了浇水，浇就要浇透，结合植株长势，进行科学肥水管理，同时必须掌握其生长期生理活动的需水特点，因不同生长和发育阶段、季节变化、气温、空气湿度以及土壤的性质等情况灵活掌握。

一般在腋芽萌动前需水较少，要适当控水；腋芽萌动后，在进入新梢生长、叶片放开阶段，需水逐渐增多，要“促” “控”结合；到孕蕾开花阶段，需水达到高峰，应充足给水，经常保持土壤湿润；花残后又需干湿交替，以利于促根壮干，为下批花芽分化及生长积蓄力量。

月季水分管理一定要特别注意春季给水过早、过多，以免腋芽提前萌动，受到春寒、晚霜的危害。总之春秋两季，月季处于生长期需水量大，夏季进入高温季节，几乎每天都得勤快地浇水，表土一干就得浇水，宜在早晨或黄昏以后浇水，天气炎热，以防高温烧死，入冬前需灌足封冻水。

#### (五)修剪

月季的修剪主要包括花后修剪、出梅前修剪和冬季修剪。

#### 花后修剪

每次花谢后必须除去残花。自当年 5 月中旬起进行，每次修剪方法略有不同，主要根据月季在不同季节的生长情况而决定。

第 1 次花后修剪：在 5 月中下旬进行，第一次花期后要及時剪去残花，以便集中营养萌发新枝，使 2 次花开得大而美。强枝强剪，弱枝弱剪，对较强枝条，为适当抑制其生长，可强剪，保留 3-4 个芽即可；对中等发育枝条应中剪，留5-6 个芽，上部应剪去；生长较弱的枝条要强剪，保留充足芽，以促其萌发新枝。这样由于不同新生枝条上修剪轻重程度不同，会使株形发育平衡，避免枝条参差不齐或出现徒长现象。修剪时要注意，剪口应在芽上方 0.5-1 厘米的地方，过高不仅影响美观，也会推迟枝条的萌发。

在 8 月下旬至 10月上旬进行秋季修剪。为中等强度剪，每个枝条修剪 30%-50%，去除重叠交叉和过密枝条，以保证通风透光。这次修剪后花可一直持续到霜降，随着温度降低，月季停止生长，进入长休眠期，在这次开花后一般只把残花剪去或不修剪，以集中养分使枝条充实，为过冬作准备。

#### 出梅前修剪

在 6 月下旬至 7 月上旬进行，此时正值入夏后雨季，修剪应轻剪，剪去过多枝叶，减少光合作用的面积，及时将残花和徒长枝去除，减少部分蒸腾作用和夏季水分散失，提高月季的耐高温越夏能力。

#### 冬季修剪

冬剪非常重要，决定着月季植株的整形、第 2 年开花的质量以及植株长势旺盛情况。在 12 月下旬，冬至前后，气温下降，月季将进入休眠期，此时应对月季进行重度修剪，选择春夏季节长出的粗壮花枝，从基部向上保留 2-3 个饱满芽，其余剪去。对病弱枝、枯老枝、交叉枝、枯木萌蘖枝，应尽量剪去。修剪时也应注意枝条的合理布局，保持冠型匀称，不能偏冠，树冠内部侧枝需疏剪，以改善光照条件，保持通风透光。修剪时要照顾到幼枝轻剪，弱枝强剪，强枝弱剪，直立主枝留外芽，扩张主枝留内芽，则明春萌发后，高度一致，开花就更整齐。月季重修剪后，可准备过冬。

#### 四、施工要求

(一) 施工前业主应组织有关单位进行全套施工图会审,各专业图纸校对无误后方可施工。

(二) 冬季施工或在特殊条件下施工,应按有关规定采取相应措施。

(三) 由于本施工设计图中尺寸同现场实际尺寸可能有适当误差,施工下料时,须复核一下实际尺寸。

#### 五、验收和评定标准

(一) 绿化施工质量验收和评定标准按 CJJ/T82-2012《园林绿化工程施工及验收规范》及国家地方有关规定执行。

项目名称	PROJECT
最良桥垂直绿化提升项目	
设计号	PRO NO.
建设单位	OWNER
余姚市园林风景管理中心	
出图章	STAMP 1
注册师章	STAMP 2
注:本图须加盖出图签章否则一律无效,且应向相关主管部门申报批准后方可施工。	

<b>GOA</b>
<b>浙江绿城东方建筑设计有限公司</b>
<b>GREENTOWN ORIENTAL ARCHITECTS</b>
<b>地址：浙江省余姚市兰墅路20号</b>
<b>电话：+86-574-6251 1955</b>
<b>传真：+86-574-6251 1970</b>
<b>网址：www.goa.com.cn</b>

设计证书编号(乙级)	A233008406
子项名称	室外工程
子项编号	SW-1
专 业	园林（YL）
设计阶段	施工图
审 定 人	陈威风
审 核 人	潘志传
项目负责人	刘猛军
专业负责人	刘猛军
校 对 人	毛秦梦
设 计 人	褚银泽
绘 图 人	褚银泽
会 签	CONFIRMED BY
道 路	桥 梁
给排水	电 气
园 林	交 设
图 名	DRAWING TITLE
竣工图章	
设计说明	
比例：NTS	
图 号	YL01
日 期	
版本： 01	备注：

### 最良桥 工程量清单表

序号	项目名称		单位	数量	备注
1	月季(中国红)	H30 P25 月季杯≥12cm 3叉以上 基部不裸枝 紧凑种植 5株/盆	盆	813	二年生以上(爆盆苗),种植于桥梁绿化PP树脂花箱
2	桥梁绿化种植框架(含钢柱及预埋件)		m	753	
3	防撞墙粉刷	弹性涂料粉刷,颜色同现状	m <sup>2</sup>	1586	桥梁防撞墙内外两侧,按2m <sup>2</sup> /m计,共计793米防撞墙
4	防撞栏杆粉刷	氟碳漆两道,灰色	m <sup>2</sup>	396.5	防撞墙上部防撞栏杆(含支座),按0.5m <sup>2</sup> /m计,共计793米防撞栏杆
4	配套泵房格栅		处	2	新建桥梁绿化配套泵房外侧新建格栅
5	种植土	土壤配比 耕植土:花岗岩石屑:发酵后的树枝:粉碎物:有机复合肥=5:2:2:1	m <sup>3</sup>	160.6	除缓冲段外平均每米设单个pp花箱,单个花箱用土约0.2m <sup>3</sup> ,缓冲段暂计10m <sup>3</sup>
6	拆除现状马鞍式花箱		m	793	拆除现状防撞墙防撞栏杆上部花箱
7	拆除现状外挂式花箱		m	403	拆除现状防撞墙外侧花箱,最良桥南侧
8	拆除现状滴灌及相关管道		项	1	
9	马鞍式花箱排水槽		m	40	用于缓冲段,增加排水槽
10	拆除现状机非隔离栏杆		m	390	拆除北侧机非隔离栏杆顶部,并作相应修复
11	马鞍式花箱		套	60	用于缓冲段

注:1.以上苗木按实计量。

项目名称 PROJECT

最良桥垂直绿化提升项目

设计号 PRO NO.

建设单位 OWNER

余姚市园林风景管理中心

出图章 STAMP 1

注册师章 STAMP 2

注:本图须加盖出图签章否则一律无效,且应向相关主管部门申报待批准后方可施工。

**GOA**

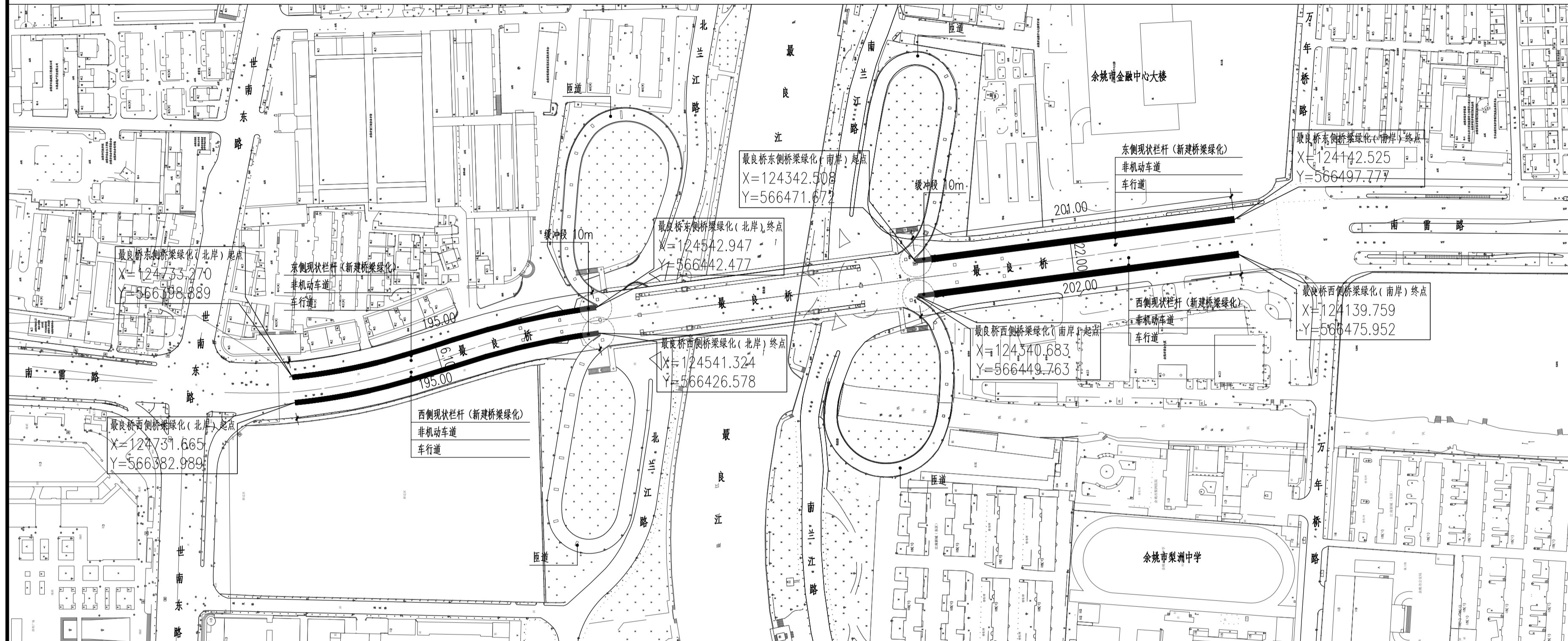
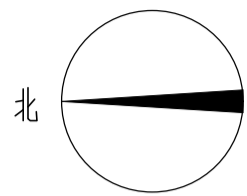
**浙江绿城东方建筑设计有限公司**  
GREENTOWN ORIENTAL ARCHITECTS

地址:浙江省余姚市兰墅路20号  
电话: +86-574-6251 1955  
传真: +86-574-6251 1970  
网址: www.goa.com.cn

设计证书编号(乙级) A233008406

子项名称 SUBTITLE	室外工程
子项编号 SUBTITLE NO.	SW-1
专业 CATEGORY	园林(YL)
设计阶段 STAGE	施工图
审定人 AUTHORIZED FOR ISSUE BY	陈威风
审核人 REVIEWED BY	潘志传
项目负责人 PROJECT DIRECTOR	刘猛军
专业负责人 DISCIPLINE RESPONSIBLE BY	刘猛军
校对人对人 CHECKED BY	毛秦梦
设计人 DESIGNED BY	褚银泽
绘图人 DRAWN BY	褚银泽
会签 CONFIRMED BY	
道路	桥梁
给排水	电气
园林	交设
图名 DRAWING TITLE	工程量清单表
	比例: NTS
图号 DRAWING NO.	YL02
日期 DATE	
版本: 01	备注:

条形码区	项目负责人 刘猛军
审查专用章	专业负责人 刘猛军
	校对人对人 毛秦梦
	设计人 褚银泽
	绘图人 褚银泽
竣工图章	



注: 1. 本图尺寸单位以“米”计。

项目名称 PROJECT

最良桥垂直绿化提升项目

设计号 PRO NO.

建设单位 OWNER

余姚市园林风景管理中心

出图章 STAMP 1

注册师章 STAMP 2

注: 本图须加盖出图签章否则一律无效, 且应向相关主管部门申报待批准后方可施工。

**GOA**  
浙江绿城东方建筑设计有限公司  
GREENTOWN ORIENTAL ARCHITECTS

地址: 浙江省余姚市兰墅路20号  
电话: +86-574-6251 1955  
传真: +86-574-6251 1970  
网址: www.goa.com.cn

设计证书编号(乙级) A233008406

子项名称 SUBTITLE	室外工程
子项编号 SUBTITLE NO.	SW-1
专业 CATEGORY	园林(YL)
设计阶段 STAGE	施工图
审定人 AUTHORIZED FOR ISSUE BY	陈威风
审核人 REVIEWED BY	潘志传
项目负责人 PROJECT DIRECTOR	刘猛军
专业负责人 DISCIPLINE RESPONSIBLE BY	刘猛军
校对 CHECKED BY	毛秦梦
设计 DESIGNED BY	褚银泽
绘图 DRAWN BY	褚银泽
会签 CONFIRMED BY	
道路	桥梁
给排水	电气
园林	交设

图名 DRAWING TITLE

最良桥 桥梁绿化平面图

比例: 1:2000

图号 DRAWING NO. YL03

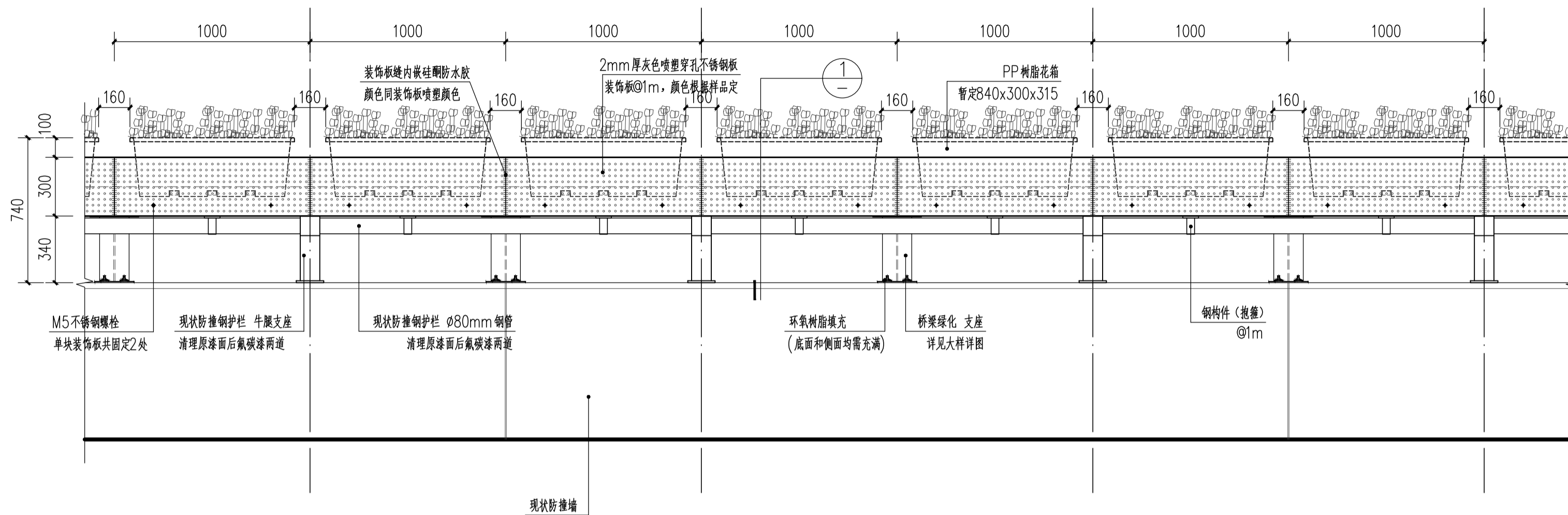
日期 DATE

版本: 01 备注:

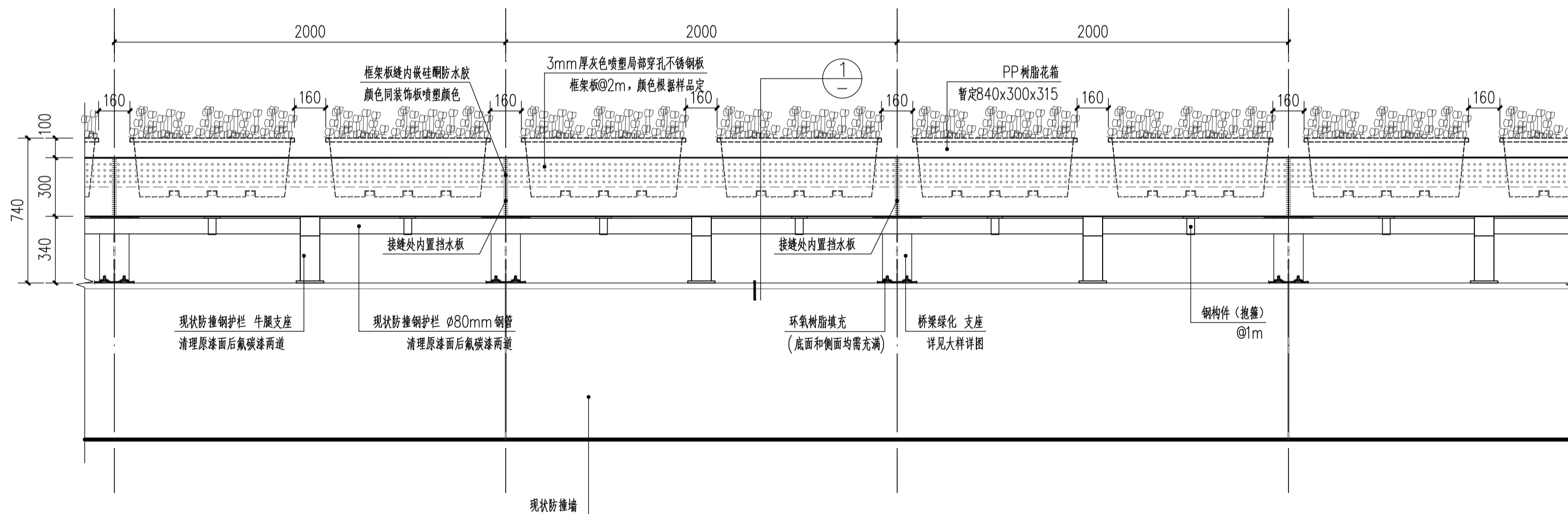
条形码区

审查专用章

竣工图章



桥梁绿化立面图(车道侧) 1:20



桥梁绿化立面图(桥外侧) 1:20

项目名称 PROJECT

最良桥垂直绿化提升项目

设计号 PRO NO.

建设单位 OWNER

余姚市园林风景管理中心

出图章 STAMP 1

注册师章 STAMP 2

注:本图须加盖出图签章否则一律无效,且应向相关主管部门申报待批准后方可施工。

**GOA**

浙江绿城东方建筑设计有限公司  
GREENTOWN ORIENTAL ARCHITECTS

地址:浙江省余姚市兰墅路20号  
电话:+86-574-6251 1955  
传真:+86-574-6251 1970  
网址:www.goa.com.cn

设计证书编号(乙级) A233008406

子项名称 SUBTITLE 室外工程

子项编号 SUBTITLE NO. SW-1

专业 CATEGORY 园林(YL)

设计阶段 STAGE 施工图

审定人 AUTHORIZED FOR ISSUE BY 陈威风

审核人 REVIEWED BY 潘志传

项目负责人 PROJECT DIRECTOR 刘猛军

专业负责人 DISCIPLINE RESPONSIBLE BY 刘猛军

校对 CHECKED BY 毛秦梦

设计人 DESIGNED BY 褚银泽

绘图人 DRAWN BY 褚银泽

会签 CONFIRMED BY

道路 桥梁

给排水 电气

园林 交设

图名 DRAWING TITLE

桥梁绿化详图(一)

比例:1:20

图号 DRAWING NO. YL04

日期 DATE

版本: 01 备注:

条形码区

审查专用章

竣工图章

项目名称 PROJECT

最佳桥垂直绿化提升项目

设计号 PRO NO.

建设单位 OWNER

余姚市园林风景管理中心

出图章 STAMP 1

注册师章 STAMP 2

注:本图须加盖出图章否则一律无效,且应向相关主管部门申报待批准后方可施工。

# GOA

浙江绿城东方建筑设计有限公司  
GREENTOWN ORIENTAL ARCHITECTS

地址:浙江省余姚市兰墅路20号  
电话: +86-574-6251 1955  
传真: +86-574-6251 1970  
网址: www.goa.com.cn

设计证书编号(乙级) A233008406

子项名称 SUBTITLE 室外工程

子项编号 SUBTITLE NO. SW-1

专业 CATEGORY 园林(YL)

设计阶段 STAGE 施工图

审定人 AUTHORIZED FOR ISSUE BY 陈威风

审核人 REVIEWED BY 潘志传

项目负责人 PROJECT DIRECTOR 刘猛军

专业负责人 DISCIPLINE RESPONSIBLE BY 刘猛军

校对人 CHECKED BY 毛秦梦

设计人 DESIGNED BY 褚银泽

绘图人 DRAWN BY 褚银泽

会签 CONFIRMED BY

道路 桥梁

给排水 电气

园林 交设

图名 DRAWING TITLE

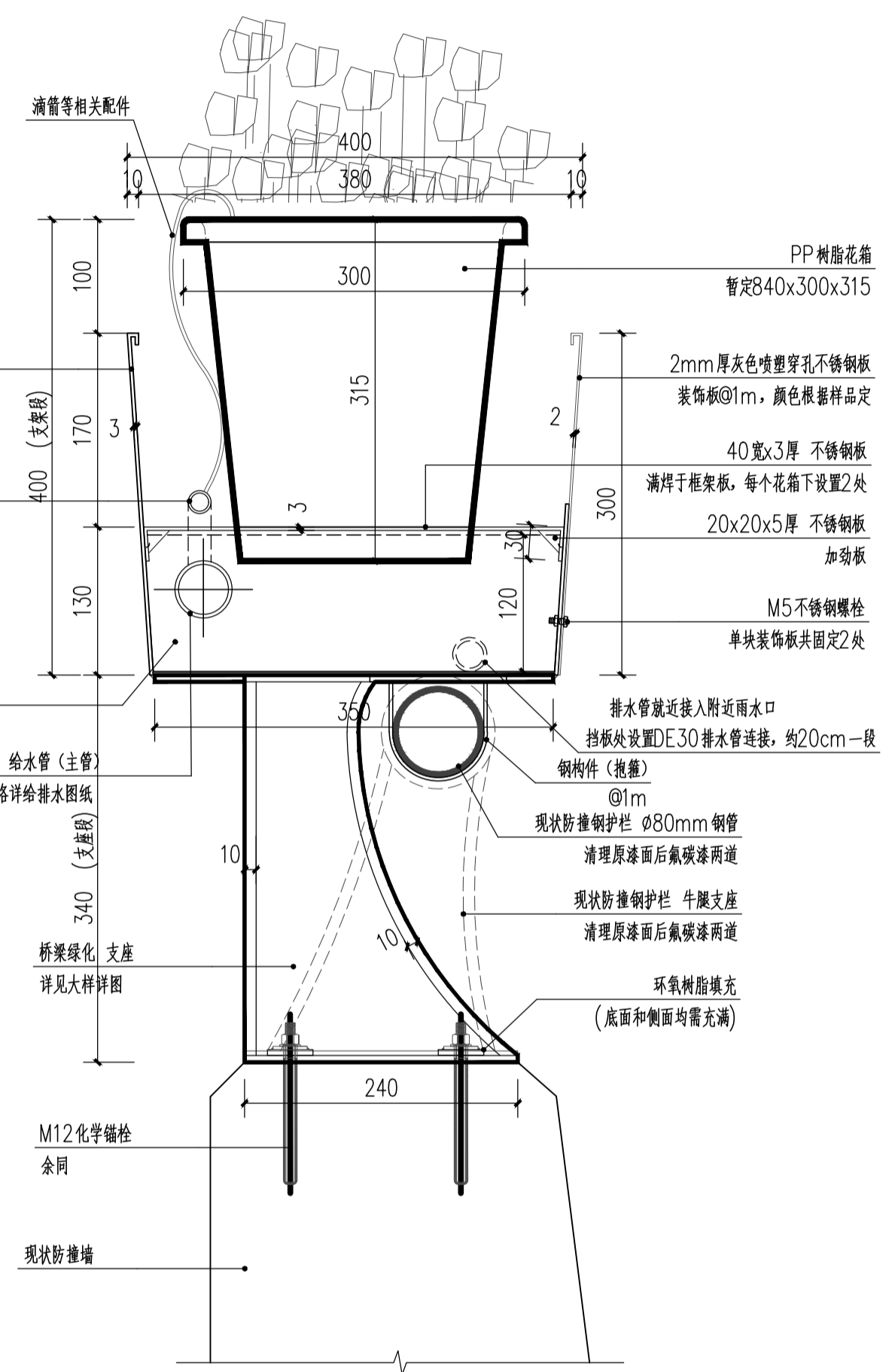
桥梁绿化详图(二)

比例: 1:5

图号 DRAWING NO. YL05

日期 DATE

版本: 01 备注:



① 桥梁绿化剖面图 1:5

- 说明:
1. 本图尺寸除注明外,其余均以“毫米”计。
  2. 桥梁绿化结构板避开伸缩缝、灯杆、交通标志杆、声屏障等,在现状防撞护栏的真缝位置须断开,缝宽与护栏真缝宽度相同,不得侵入交通限界。
  3. 通过植筋锚固将支座固定在现状防撞墙顶面,间隔布置详支座做法大样图。垫板采用G/8mm厚06Cr19Ni10(304不锈钢)材质须满足《不锈钢热轧钢板和钢带》(GB/T 4237-2015)的相关要求。
  4. 应由专业单位通过植筋技术将不锈钢(全螺纹)化学锚栓植入护栏。锚栓规格为M12、钻孔直径14mm,植入混凝土深度200mm。设计拉力27KN,以第一根螺栓做抗拔测试。螺栓材质为A2组钢(奥氏体组织),性能等级为5.0,机械性能应符合《紧固件机械性能不锈钢螺栓、螺钉和螺柱》(GB/T3098.6-2014)的要求。螺母及垫圈材质同螺栓,螺母应符合《紧固件机械性能 不锈钢螺母》(GB/T 3098.15-2014)的要求。
  5. 植筋施工工序如下:
    - 1) 对拟植筋部位进行清洁处理。然后对植筋定位、钻孔,钻孔施工遇到钢筋时应立即停钻,并适当调整钻孔位置。
    - 2) 清洁孔壁、钢筋。应对植入钢筋上的锈迹油污进行除锈与清理,并在清孔后用丙酮或工业酒精擦拭孔壁、孔底及植入钢筋。
    - 3) 植筋用胶黏剂应采用专用灌注器或注射器进行灌注,灌注量一般为孔深的2/3,并应保证在植筋后有少许胶黏剂溢出,注入胶黏剂后应立即单向旋转插入钢筋,直至设计深度,并保证植入钢筋与孔壁间的间隙基本均匀。
    - 4) 静置固化。胶黏剂安全固化前,不得触动或振动已植钢筋,以免影响其黏结性能。
  6. 支座上部结构板与支座锚栓连接,结构板拼接处采用硅酮结构密封胶密封,密封胶性能须满足《建筑用硅酮结构密封胶》(GB 16776-2005)相关条文要求。
  7. 金属部件表面进行整体喷塑处理。表面颜色均为灰色,具体根据样品定。
  8. 支座底板底面和侧面与防撞墙间均需填充环氧树脂。
  9. 防水挡板与花箱槽进行满焊,并做好防漏处理。

项目名称 PROJECT

最良桥垂直绿化提升项目

设计号 PRO NO.

建设单位 OWNER

余姚市园林风景管理中心

出图章 STAMP 1

注册师章 STAMP 2

注:本图须加盖出图章否则一律无效,且应向相关主管部门申报待批准后方可施工。

# GOA

浙江绿城东方建筑设计有限公司  
GREENTOWN ORIENTAL ARCHITECTS

地址: 浙江省余姚市兰墅路20号  
电话: +86-574-6251 1955  
传真: +86-574-6251 1970  
网址: www.goa.com.cn

设计证书编号(乙级) A233008406

子项名称 SUBTITLE	室外工程
子项编号 SUBTITLE NO.	SW-1
专业 CATEGORY	园林(YL)
设计阶段 STAGE	施工图
审定人 AUTHORIZED FOR ISSUE BY	陈威风
审核人 REVIEWED BY	潘志传
项目负责人 PROJECT DIRECTOR	刘猛军
专业负责人 DISCIPLINE RESPONSIBLE BY	刘猛军
校对人 CHECKED BY	毛秦梦
设计人 DESIGNED BY	褚银泽

审查专用章 DRAWN BY	褚银泽
会签 CONFIRMED BY	
道路	桥梁
给排水	电气
园林	交设

图名 DRAWING TITLE

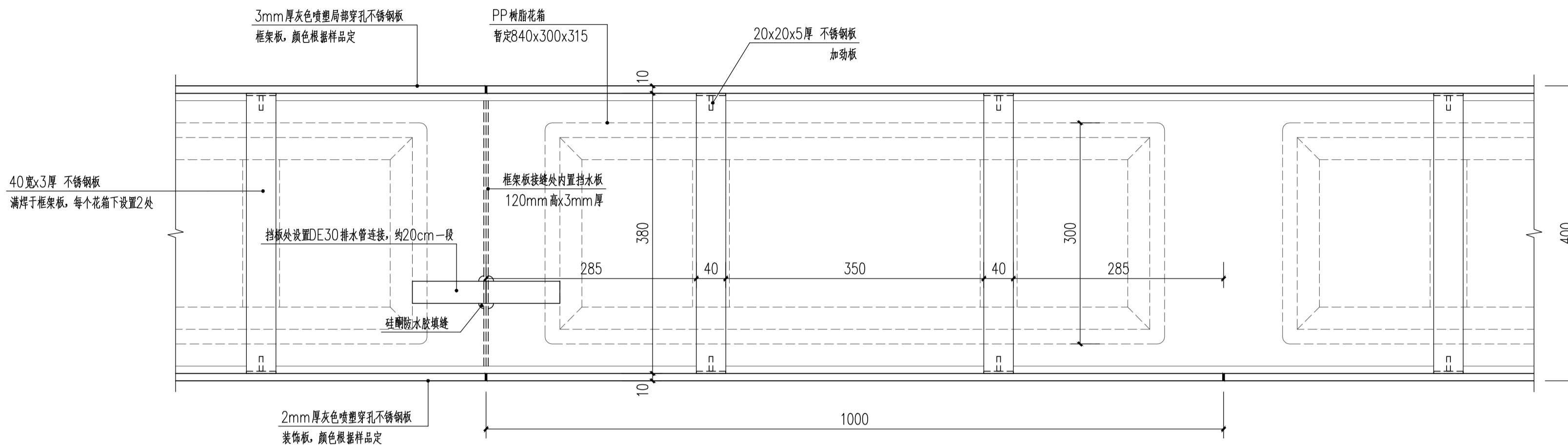
桥梁绿化详图(三)

比例: 1:5

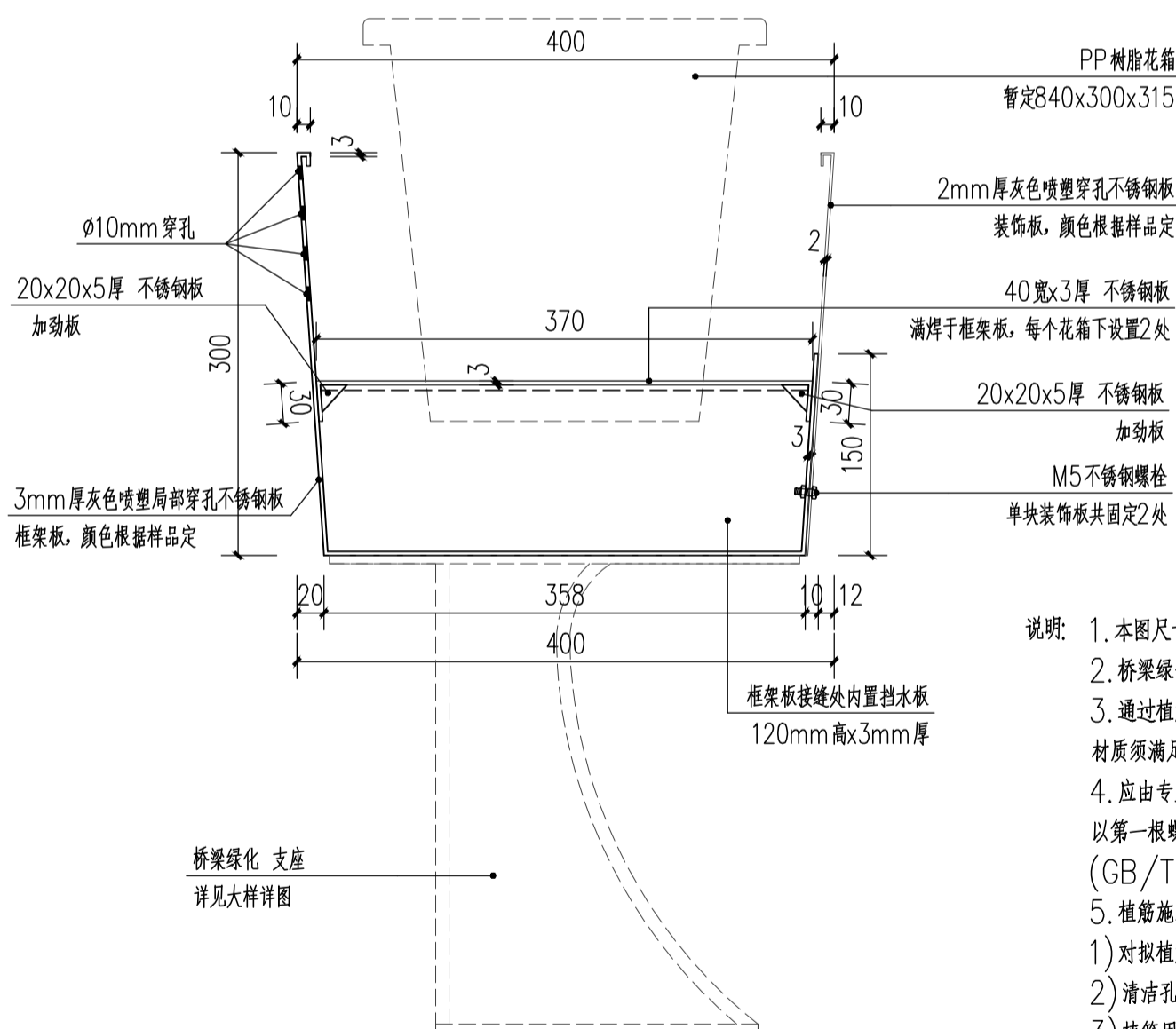
图号 YL06

日期 DATE

版本: 01 备注:



### 桥梁绿化 支架平面图 1:5



### 桥梁绿化 支架剖面图

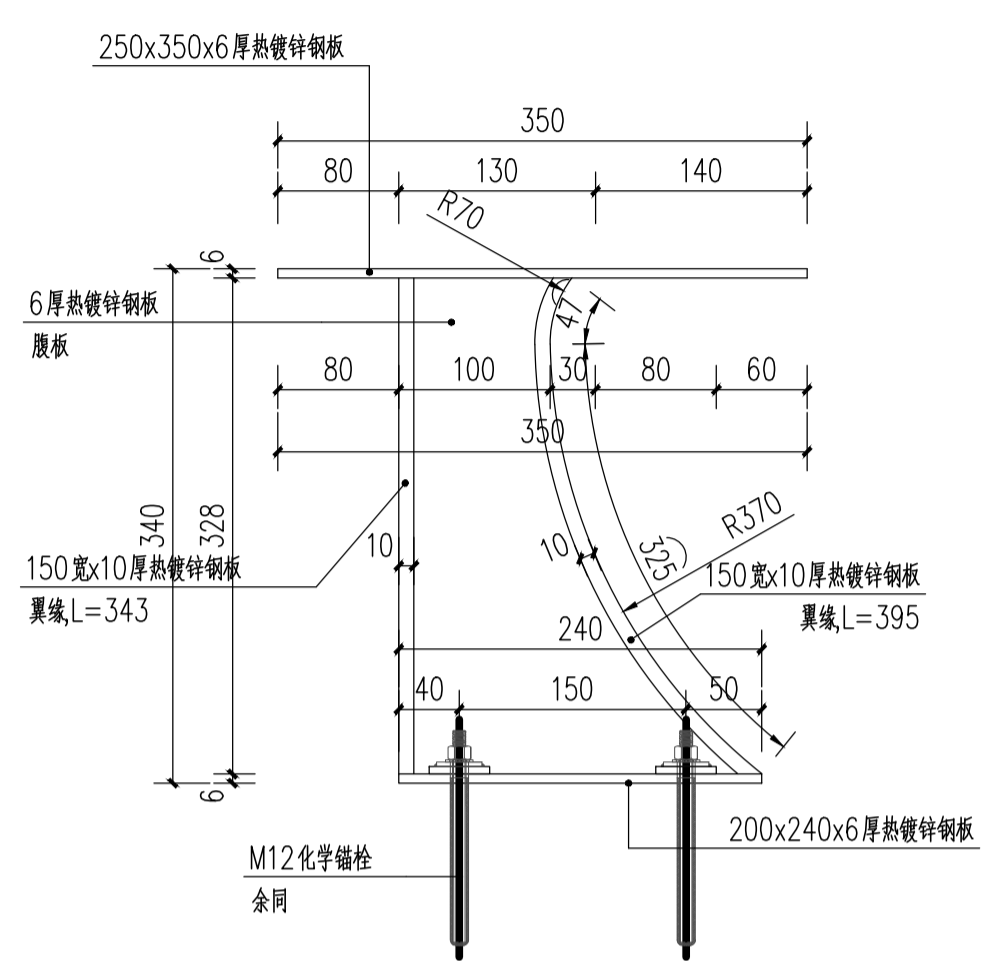
- 说明: 1. 本图尺寸除注明外, 其余均以“毫米”计。  
 2. 桥梁绿化结构板避开伸缩缝、灯杆、交通标志杆、声屏障等, 在现状防撞护栏的真缝位置须断开, 缝宽与护栏真缝宽度相同, 不得侵入交通限界。  
 3. 通过植筋锚固将支座固定在现状防撞墙顶面, 间隔布置详支座做法大样图。垫板采用6/8mm厚06Cr19Ni10(304不锈钢)材质须满足《不锈钢热轧钢板和钢带》(GB/T 4237-2015)的相关要求。  
 4. 应由专业单位通过植筋技术将不锈钢(全螺纹)化学锚栓植入护栏。螺栓规格为M12、钻孔直径14mm, 植入混凝土深度200mm。设计拉力27KN, 以第一根螺栓做抗拔测试。螺栓材质为A2组钢(奥氏体组织), 性能等级为50, 机械性能应符合《紧固件机械性能 不锈钢螺栓、螺钉和螺柱》(GB/T 3098.6-2014)的要求。螺母及垫圈材质同螺栓 螺母应符合《紧固件机械性能 不锈钢螺母》(GB/T 3098.15-2014)的要求。  
 5. 植筋施工工序如下:  
 1) 对拟植筋部位进行清洁处理。然后对植筋定位、钻孔, 钻孔施工遇到钢筋时应立即停钻, 并适当调整钻孔位置;  
 2) 清洁孔壁、钢筋。应对植入钢筋上的锈迹油污进行除锈与清理, 并在清孔后用丙酮或工业酒精擦拭孔壁、孔底及植入钢筋;  
 3) 植筋用胶黏剂应采用专用灌注器或注射器进行灌注, 灌注量一般为孔深的2/3, 并应保证在植筋后有少许胶黏剂溢出, 注入胶黏剂后应立即单向旋转插入钢筋, 直至设计深度, 并保证植入钢筋与孔壁间的间隙基本均匀。  
 4) 静置固化。胶黏剂安全固化前, 不得触动或振动已植钢筋, 以免影响其黏结性能。  
 6. 支座上部结构板与支座锚栓连接, 结构板拼接处采用硅酮结构密封胶密封, 密封胶性能须满足《建筑用硅酮结构密封胶》(GB 16776-2005)相关条文要求。  
 7. 金属部件表面进行整体喷塑处理。表面颜色均为灰色, 具体根据样品定。  
 8. 支座底板底面和侧面与防撞墙间均需填充环氧树脂。  
 9. 防水挡板与花箱槽进行满焊, 并做好防漏处理。

条形码区

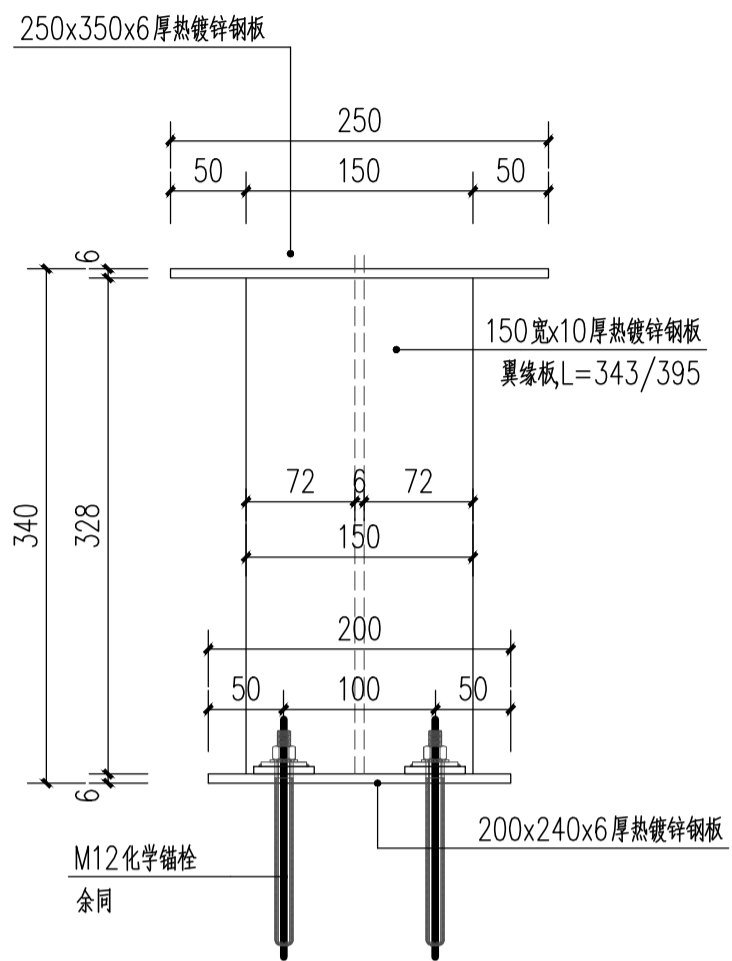
审查专用章

竣工图章

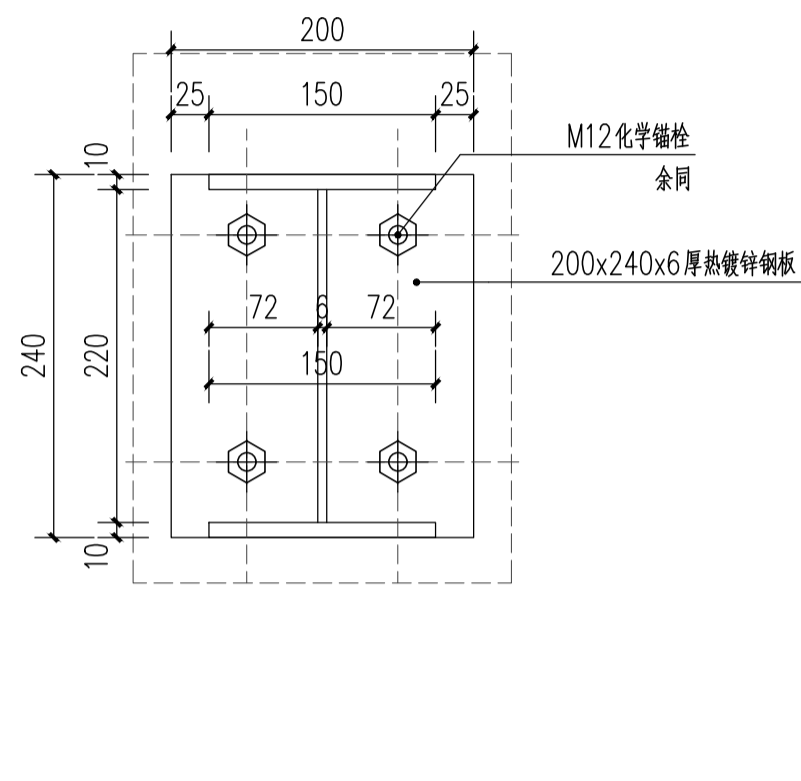




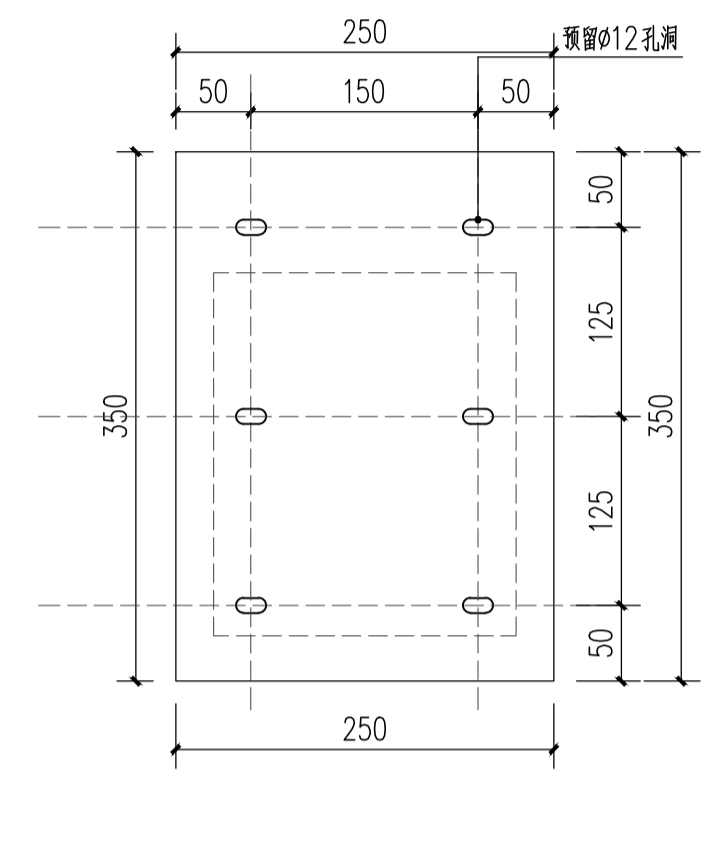
桥梁绿化 支座侧立面图 1:5  
支座支座完成后应整体喷塑处理



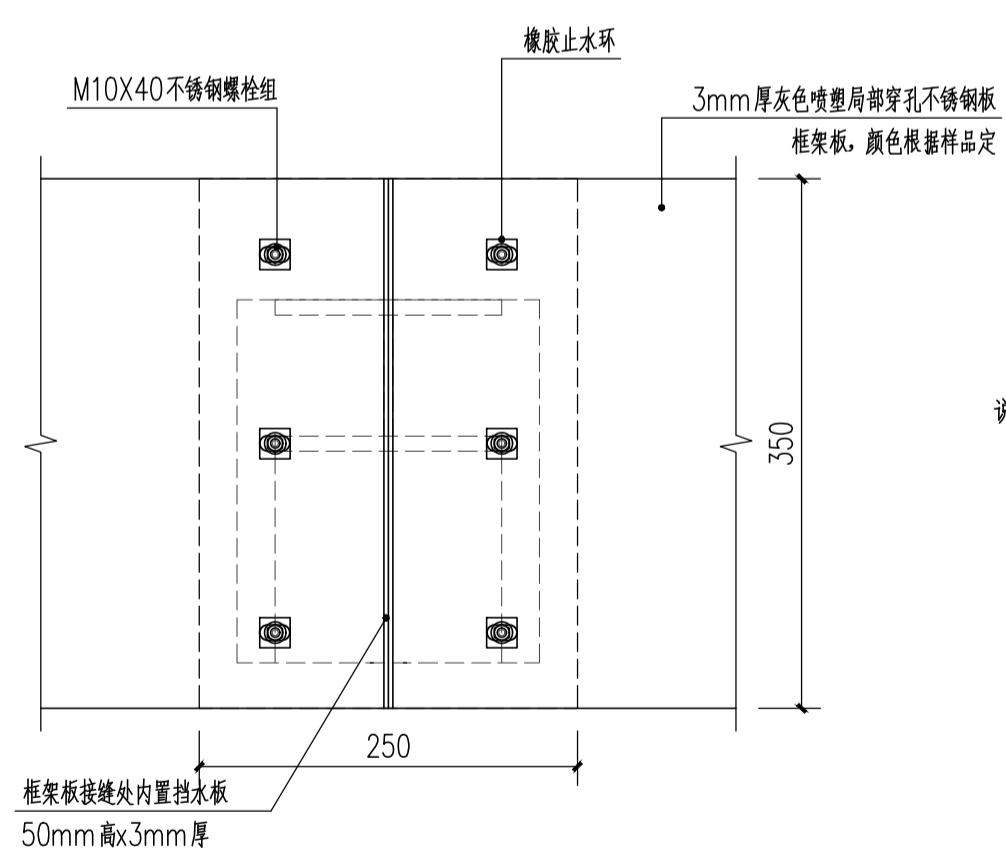
桥梁绿化 支座正立面图 1:5  
支座支座完成后应整体喷塑处理



桥梁绿化 支座底平面图 1:5  
支座支座完成后应整体喷塑处理



桥梁绿化 支座顶平面图 1:5  
支座支座完成后应整体喷塑处理



桥梁绿化 支座-结构板连接图 1:5

- 说明:
1. 本图尺寸除注明外, 其余均以“毫米”计。
  2. 桥梁绿化结构板避开伸缩缝、灯杆、交通标志杆、声屏障等, 在现状防撞护栏的真缝位置须断开, 缝宽与护栏真缝宽度相同, 不得侵入交通限界。
  3. 通过植筋锚固将支座固定在现状防撞墙顶面, 间隔布置详支座做法大样图。垫板采用6/8mm厚06Cr19Ni10(304不锈钢)材质须满足《不锈钢热轧钢板和钢带》(GB/T 4237-2015)的相关要求。
  4. 应由专业单位通过植筋技术将不锈钢(全螺纹)化学锚栓植入护栏。螺栓规格为M12, 钻孔直径14mm, 植入混凝土深度200mm, 设计拉力27KN, 以第一根螺栓做抗拔测试。螺栓材质为A2组钢(奥氏体组织), 性能等级为5.0, 机械性能应符合《紧固件机械性能 不锈钢螺栓、螺钉和螺柱》(GB/T 3098.6-2014)的要求。螺母及垫圈材质同螺栓 螺母应符合《紧固件机械性能 不锈钢螺母》(GB/T 3098.15-2014)的要求。
  5. 植筋施工工序如下:
    - 1) 对拟植筋部位进行清洁处理。然后对植筋定位、钻孔, 钻孔施工遇到钢筋时应立即停钻, 并适当调整钻孔位置;
    - 2) 清洁孔壁、钢筋。应对植入钢筋上的锈迹油污进行除锈与清理, 并在清孔后用丙酮或工业酒精擦拭孔壁、孔底及植入钢筋;
    - 3) 植筋用胶黏剂应采用专用灌注器或注射器进行灌注, 灌注量一般为孔深的2/3, 并应保证在植筋后有少许胶黏剂溢出, 注入胶黏剂后应立即单向旋转植入钢筋, 直至设计深度, 并保证植入钢筋与孔壁间的间隙基本均匀。
    - 4) 静置固化。胶黏剂安全固化前, 不得触动或振动已植钢筋, 以免影响其黏结性能。
  6. 支座上部结构板与支座锚栓连接, 结构板拼接处采用硅酮结构密封胶密封, 密封胶性能须满足《建筑用硅酮结构密封胶》(GB 16776-2005)相关条文要求。
  7. 金属部件表面进行整体喷塑处理。表面颜色均为灰色, 具体根据样品定。
  8. 支座底板底面和侧面与防撞墙间均需填充环氧树脂。
  9. 防水挡板与花箱槽进行满焊, 并做好防漏处理。

项目名称 PROJECT

最良桥垂直绿化提升项目

设计号 PRO NO.

建设单位 OWNER

余姚市园林风景管理中心

出图章 STAMP 1

注册师章 STAMP 2

注: 本图须加盖出图签章否则一律无效, 且应向相关主管部门申报待批准后方可施工。

**GOA**  
浙江绿城东方建筑设计有限公司  
GREENTOWN ORIENTAL ARCHITECTS  
地址: 浙江省余姚市兰墅路20号  
电话: +86-574-6251 1955  
传真: +86-574-6251 1970  
网址: www.goa.com.cn

设计证书编号(乙级) A233008406

子项名称 SUBTITLE	室外工程
子项编号 SUBTITLE NO.	SW-1
专业 CATEGORY	园林(YL)
设计阶段 STAGE	施工图
审定人 AUTHORIZED FOR ISSUE BY	陈威风
审核人 REVIEWED BY	潘志传
项目负责人 PROJECT DIRECTOR	刘猛军
专业负责人 DISCIPLINE RESPONSIBLE BY	刘猛军
校对人 CHECKED BY	毛秦梦
设计人 DESIGNED BY	褚银泽
绘图人 DRAWN BY	褚银泽
会签 CONFIRMED BY	
道路	桥梁
给排水	电气
园林	交设

图名 DRAWING TITLE

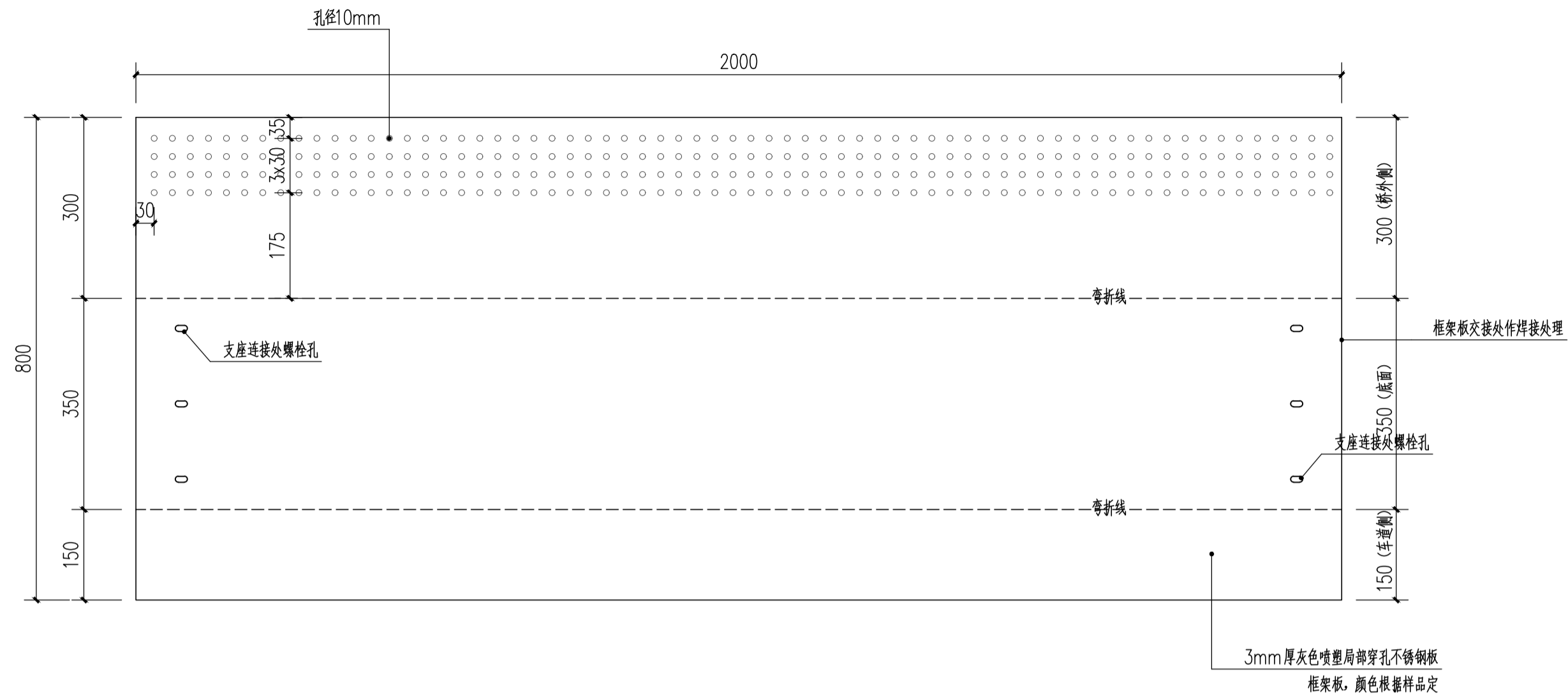
桥梁绿化详图(四)

比例: 1:5

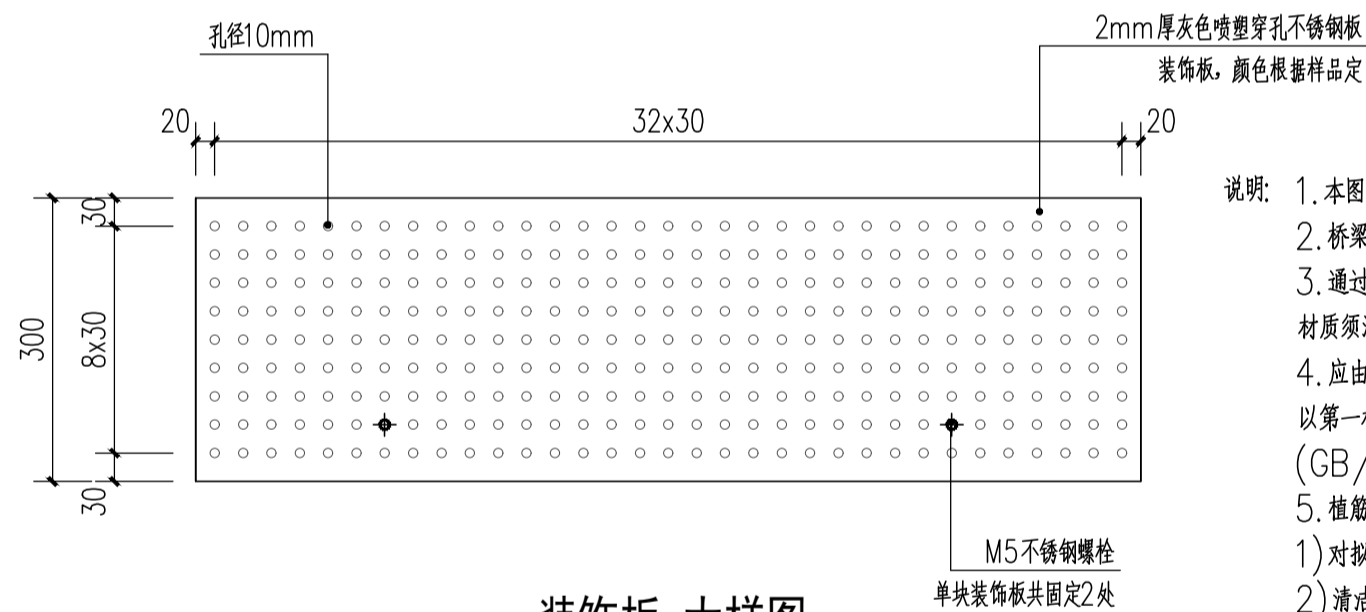
图号 YL07

日期 DATE

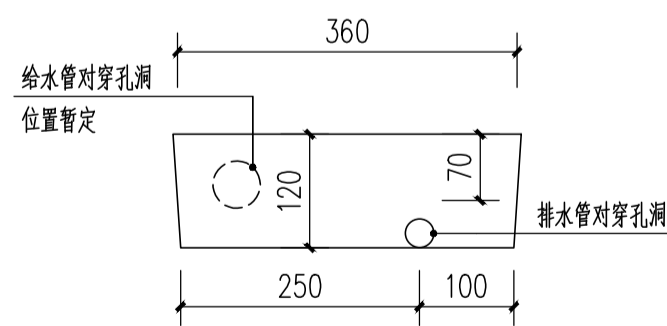
版本: 01 备注:



框架板 大样图 1:8



装饰板 大样图 1:8



挡水板 大样图 1:8

- 说明: 1. 本图尺寸除注明外, 其余均以“毫米”计。  
 2. 桥梁绿化结构板避开伸缩缝、灯杆、交通标志杆、声屏障等, 在现状防撞护栏的真缝位置须断开, 缝宽与护栏真缝宽度相同, 不得侵入交通限界。  
 3. 通过植筋锚固将支座固定在现状防撞墙顶部, 间隔布置详支座做法大样图。垫板采用6/8mm厚06Cr19Ni10(304不锈钢)材质须满足《不锈钢热轧钢板和钢带》(GB/T 4237-2015)的相关要求。  
 4. 应由专业单位通过植筋技术将不锈钢(全螺纹)化学锚栓植入护栏。螺栓规格为M12、钻孔直径14mm, 植入混凝土深度200mm。设计拉力27KN, 以第一根螺栓做抗拔测试。螺栓材质为A2组钢(奥氏体组织), 性能等级为50, 机械性能应符合《紧固件机械性能 不锈钢螺栓、螺钉和螺柱》(GB/T 3098.6-2014)的要求。螺母及垫圈材质同螺栓 螺母应符合《紧固件机械性能 不锈钢螺母》(GB/T 3098.15-2014)的要求。  
 5. 植筋施工工序如下:  
 1) 对拟植筋部位进行清洁处理。然后对植筋定位、钻孔, 钻孔施工遇到钢筋时应立即停钻, 并适当调整钻孔位置;  
 2) 清洁孔壁、钢筋。应对植入钢筋上的锈迹油污进行除锈与清理, 并在清孔后用丙酮或工业酒精擦拭孔壁、孔底及植入钢筋;  
 3) 植筋用胶黏剂应采用专用灌注器或注射器进行灌注, 灌注量一般为孔深的2/3, 并应保证在植筋后有少许胶黏剂溢出, 注入胶黏剂后应立即单向旋转插入钢筋, 直至设计深度, 并保证植入钢筋与孔壁间的间隙基本均匀。  
 4) 静置固化。胶黏剂安全固化前, 不得触动或振动已植钢筋, 以免影响其黏结性能。  
 6. 支座上部结构板与支座锚栓连接, 结构板拼接处采用硅酮结构密封胶密封, 密封胶性能须满足《建筑用硅酮结构密封胶》(GB 16776-2005)相关条文要求。  
 7. 金属部件表面进行整体喷塑处理。表面颜色均为灰色, 具体根据样品定。  
 8. 支座底板底面和侧面与防撞墙间均需填充环氧树脂。  
 9. 防水挡板与花箱槽进行满焊, 并做好防漏处理。

项目名称 PROJECT

最良桥垂直绿化提升项目

设计号 PRO NO.

建设单位 OWNER

余姚市园林风景管理中心

出图章 STAMP 1

注册师章 STAMP 2

注: 本图须加盖出图签章否则一律无效, 且应向相关主管部门申报待批准后方可施工。

**GOA**  
 浙江绿城东方建筑设计有限公司  
 GREENTOWN ORIENTAL ARCHITECTS  
 地址: 浙江省余姚市兰墅路20号  
 电话: +86-574-6251 1955  
 传真: +86-574-6251 1970  
 网址: www.goa.com.cn

设计证书编号(乙级) A233008406

子项名称 SUBTITLE	室外工程
子项编号 SUBTITLE NO.	SW-1
专业 CATEGORY	园林(YL)
设计阶段 STAGE	施工图
审定人 AUTHORIZED FOR ISSUE BY	陈威风
审核人 REVIEWED BY	潘志传
项目负责人 PROJECT DIRECTOR	刘猛军
专业负责人 DISCIPLINE RESPONSIBLE BY	刘猛军
校对人 CHECKED BY	毛秦梦
设计人 DESIGNED BY	褚银泽

条形码区	项目负责人 PROJECT DIRECTOR	刘猛军
审查专用章	专业负责人 DISCIPLINE RESPONSIBLE BY	刘猛军
	校对人 CHECKED BY	毛秦梦
会签	设计人 DESIGNED BY	褚银泽
	绘图人 DRAWN BY	褚银泽
道路	桥梁	
给排水	电气	
园林	交设	

图名 DRAWING TITLE

桥梁绿化详图(五)

比例: 1:8

图号 DRAWING NO. YL08

日期 DATE

版本: 01 备注:

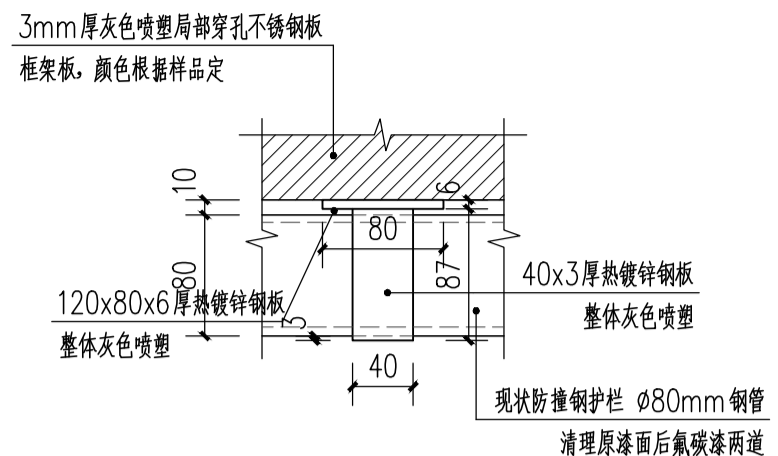
竣工图章

**GOA**  
 浙江绿城东方建筑设计有限公司  
 GREENTOWN ORIENTAL ARCHITECTS  
 地址: 浙江省余姚市兰墅路20号  
 电话: +86-574-6251 1955  
 传真: +86-574-6251 1970  
 网址: www.goa.com.cn

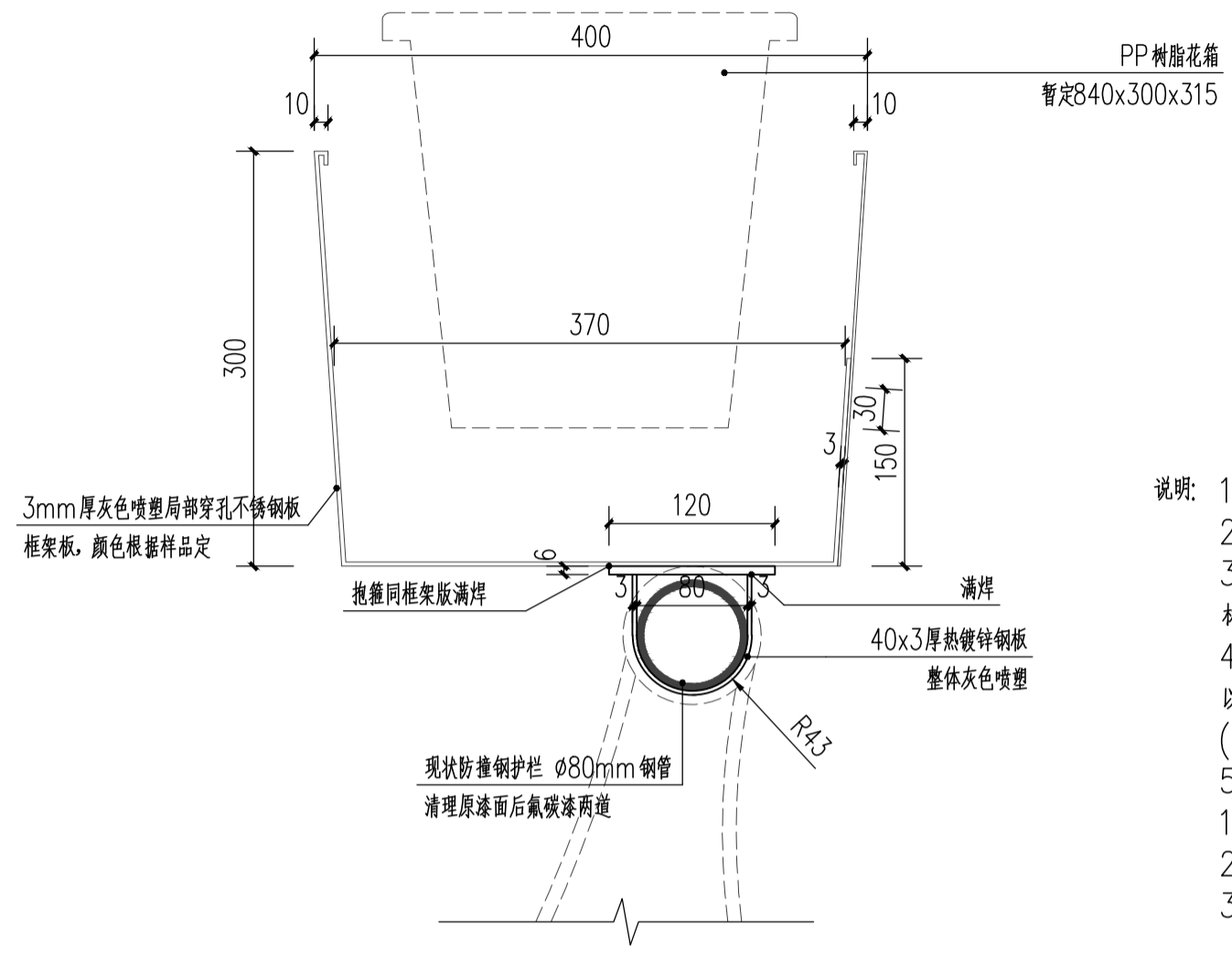
子项名称 SUBTITLE	室外工程
子项编号 SUBTITLE NO.	SW-1
专业 CATEGORY	园林(YL)
设计阶段 STAGE	施工图
审定人 AUTHORIZED FOR ISSUE BY	陈威风
审核人 REVIEWED BY	潘志传
项目负责人 PROJECT DIRECTOR	刘猛军
专业负责人 DISCIPLINE RESPONSIBLE BY	刘猛军
校对 CHECKED BY	毛秦梦
设计人 DESIGNED BY	褚银泽

会签 DRAWN BY	褚银泽
会签 CONFIRMED BY	

道路	桥梁
给排水	电气
园林	交设

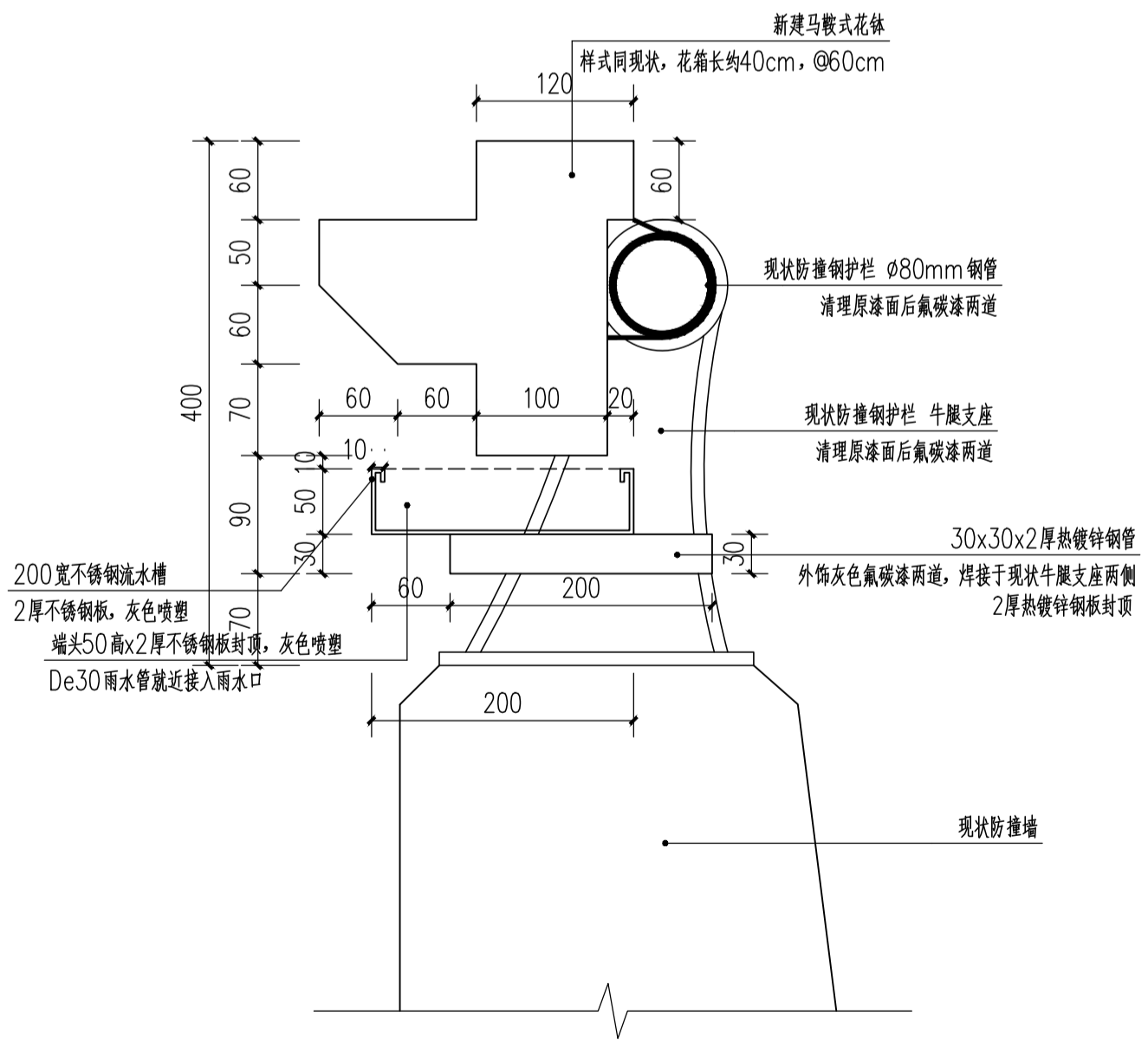


桥梁绿化 抱箍正立面图 1:5



桥梁绿化 抱箍安装图 1:5

- 说明: 1. 本图尺寸除注明外, 其余均以“毫米”计。  
 2. 桥梁绿化结构板避开伸缩缝、灯杆、交通标志杆、声屏障等, 在现状防撞护栏的真缝位置须断开, 缝宽与护栏真缝宽度相同, 不得侵入交通限界。  
 3. 通过植筋锚固将支座固定在现状防撞墙顶部, 间隔布置详支座做法大样图。垫板采用6/8mm厚06Cr19Ni10(304不锈钢)材质须满足《不锈钢热轧钢板和钢带》(GB/T 4237-2015)的相关要求。  
 4. 应由专业单位通过植筋技术将不锈钢(全螺纹)化学锚栓植入护栏。螺栓规格为M12, 钻孔直径14mm, 植入混凝土深度200mm。设计拉力27KN, 以第一根螺栓做抗拔测试。螺栓材质为A2组钢(奥氏体组织), 性能等级为5.0, 机械性能应符合《紧固件机械性能 不锈钢螺栓、螺钉和螺母》(GB/T 3098.6-2014)的要求。螺母及垫圈材质同螺栓。螺母应符合《紧固件机械性能 不锈钢螺母》(GB/T 3098.15-2014)的要求。  
 5. 植筋施工工序如下:  
 1) 对拟植筋部位进行清洁处理。然后对植筋定位、钻孔, 钻孔施工遇到钢筋时应立即停钻, 并适当调整钻孔位置。  
 2) 清洁孔壁、钢筋。应对植入钢筋上的锈迹油污进行除锈与清理, 并在清孔后用丙酮或工业酒精擦拭孔壁、孔底及植入钢筋。  
 3) 植筋用胶黏剂应采用专用灌注器或注射器进行灌注, 灌注量一般为孔深的2/3, 并应保证在植筋后有少许胶黏剂溢出, 注入胶黏剂后应立即单向旋转插入钢筋, 直至设计深度, 并保证植入钢筋与孔壁间的间隙基本均匀。  
 4) 静置固化。胶黏剂安全固化前, 不得触动或振动已植钢筋, 以免影响其黏结性能。  
 6. 支座上部结构板与支座锚栓连接, 结构板拼接处采用硅酮结构密封胶密封, 密封胶性能须满足《建筑用硅酮结构密封胶》(GB 16776-2005)相关条文要求。  
 7. 金属部件表面进行整体喷塑处理。表面颜色均为灰色, 具体根据样品定。  
 8. 支座底板底面和侧面与防撞墙间均需填充环氧树脂。  
 9. 防水挡板与花箱槽进行满焊, 并做好防水处理。

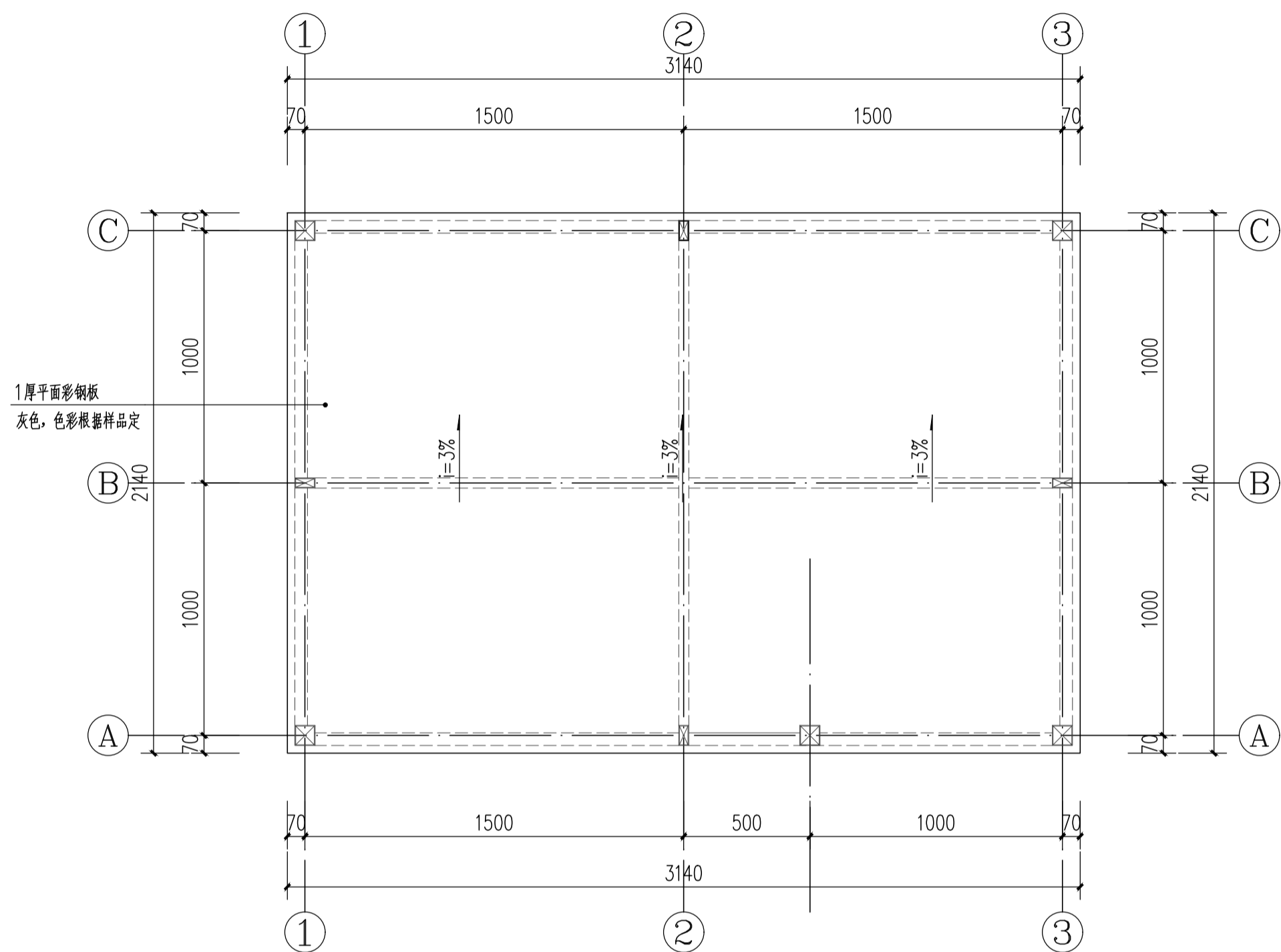


桥梁绿化 缓冲段改造剖面图 1:5

条形码区

竣工图章





桥梁绿化 配套泵房格栅顶面图 1:20

- 注: 1. 本图尺寸单位除标高以“米”为单位, 其余尺寸单位均以“毫米”计。  
 2. 本工程内金属构件完成后应保证无尖锐、钝角。  
 3. 所有钢材一律采用热镀锌Q235B钢材, 金属构件之间采用焊接固定, 做防腐防锈处理。  
 4. 满焊部位所选焊条型号及焊缝高度应符合《建筑钢结构焊接技术规程》JGJ81-2002的有关规定。  
 5. 泵房内顶部各设置吊灯一处。

项目名称 PROJECT

最良桥垂直绿化提升项目

设计号 PRO NO.

建设单位 OWNER

余姚市园林风景管理中心

出图章 STAMP 1

注册师章 STAMP 2

注: 本图须加盖出图签章否则一律无效, 且应向相关主管部门申报待批准后方可施工。

**GOA**

浙江绿城东方建筑设计有限公司  
GREENTOWN ORIENTAL ARCHITECTS

地址: 浙江省余姚市兰墅路20号  
电话: +86-574-6251 1955  
传真: +86-574-6251 1970  
网址: www.goa.com.cn

设计证书编号(乙级) A233008406

子项名称 SUBTITLE	室外工程
子项编号 SUBTITLE NO.	SW-1
专业 CATEGORY	园林(YL)
设计阶段 STAGE	施工图
审定人 AUTHORIZED FOR ISSUE BY	陈威风
审核人 REVIEWED BY	潘志传
项目负责人 PROJECT DIRECTOR	刘猛军
专业负责人 DISCIPLINE RESPONSIBLE BY	刘猛军
校对 CHECKED BY	毛秦梦
设计人 DESIGNED BY	褚银泽

条形码区

审查专用章

竣工图章

会签 CONFIRMED BY

道路 桥梁

给排水 电气

园林 交设

图名 DRAWING TITLE

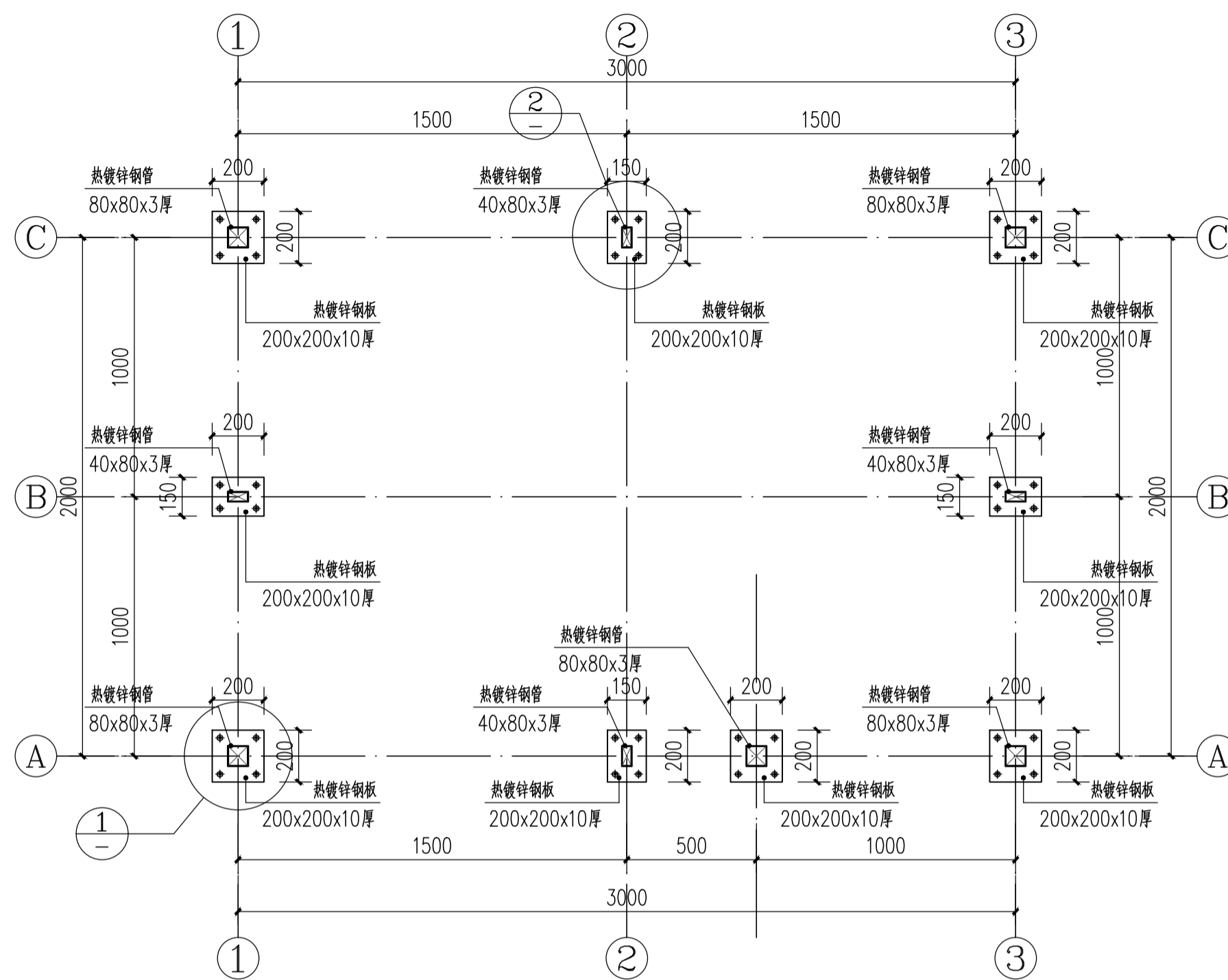
桥梁绿化 配套泵房详图(二)

比例: 1:20

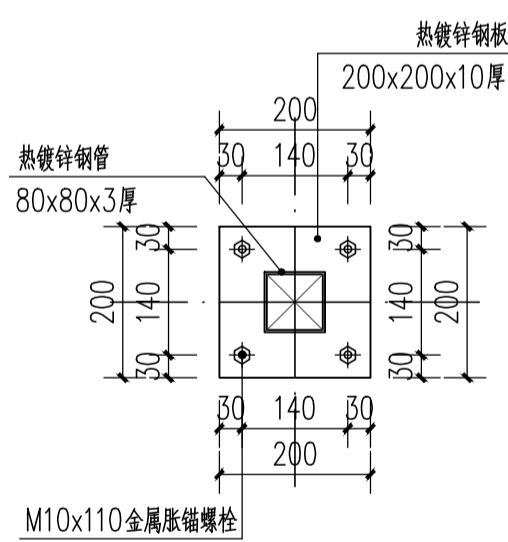
图号 DRAWING NO. YL11

日期 DATE

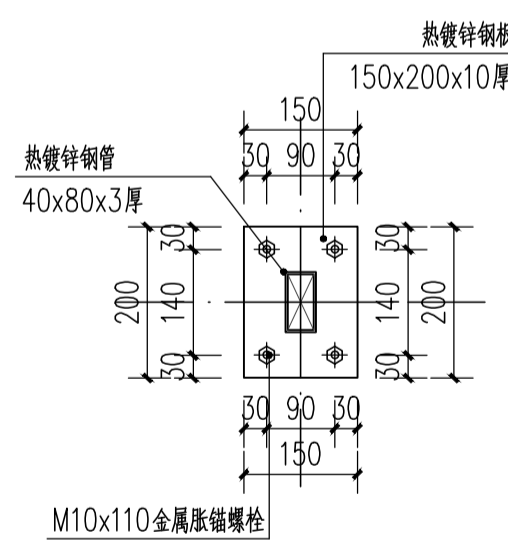
版本: 01 备注:



桥梁绿化 配套泵房柱底平面图 1:20



① 1:10



② 1:10

- 注: 1. 本图尺寸单位除标高以“米”为单位, 其余尺寸单位均以“毫米”计。  
 2. 本工程内金属构件完成后应保证无尖锐、钝角。  
 3. 所有钢材一律采用热镀锌Q235B钢材, 金属构件之间采用焊接固定, 做防腐防锈处理。  
 4. 满焊部位所选焊条型号及焊缝高度应符合《建筑钢结构焊接技术规程》JGJ81-2002的有关规定。  
 5. 泵房内顶部各设置吊灯一处。

项目名称 PROJECT

最良桥垂直绿化提升项目

设计号 PRO NO.

建设单位 OWNER

余姚市园林风景管理中心

出图章 STAMP 1

注册师章 STAMP 2

注: 本图须加盖出图签章否则一律无效, 且应向相关主管部门申报待批准后方可施工。

**GOA**

浙江绿城东方建筑设计有限公司  
GREENTOWN ORIENTAL ARCHITECTS

地址: 浙江省余姚市兰墅路20号  
电话: +86-574-6251 1955  
传真: +86-574-6251 1970  
网址: www.goa.com.cn

设计证书编号(乙级) A233008406

子项名称 SUBTITLE	室外工程
子项编号 SUBTITLE NO.	SW-1
专业 CATEGORY	园林(YL)
设计阶段 STAGE	施工图
审定人 AUTHORIZED FOR ISSUE BY	陈威风
审核人 REVIEWED BY	潘志传
项目负责人 PROJECT DIRECTOR	刘猛军
专业负责人 DISCIPLINE RESPONSIBLE BY	刘猛军
校对 CHECKED BY	毛秦梦
设计人 DESIGNED BY	褚银泽
绘图人 DRAWN BY	褚银泽
会签 CONFIRMED BY	
道路	桥梁
给排水	电气
园林	交设

图名 DRAWING TITLE

桥梁绿化 配套泵房详图(三)

比例: 1:20

图号 DRAWING NO. YL12

日期 DATE

版本: 01 备注:

条形码区

审查专用章

竣工图章

项目名称 PROJECT

最良桥垂直绿化提升项目

设计号 PRO NO.

建设单位 OWNER

余姚市园林风景管理中心

出图章 STAMP 1

注册师章 STAMP 2

注:本图须加盖出图签章否则一律无效,且应向相关主管部门申报待批准后方可施工。

**GOA**  
浙江绿城东方建筑设计有限公司  
GREENTOWN ORIENTAL ARCHITECTS  
地址:浙江省余姚市兰墅路20号  
电话: +86-574-6251 1955  
传真: +86-574-6251 1970  
网址: www.goa.com.cn

设计证书编号(乙级) A233008406

子项名称 SUBTITLE	室外工程
子项编号 SUBTITLE NO.	SW-1
专业 CATEGORY	园林(YL)
设计阶段 STAGE	施工图
审定人 AUTHORIZED FOR ISSUE BY	陈威风
审核人 REVIEWED BY	潘志传
项目负责人 PROJECT DIRECTOR	刘猛军
专业负责人 DISCIPLINE RESPONSIBLE BY	刘猛军
校对人 CHECKED BY	毛秦梦
设计人 DESIGNED BY	褚银泽
绘图人 DRAWN BY	褚银泽
会签 CONFIRMED BY	
道路	桥梁
给排水	电气
园林	交设

图名 DRAWING TITLE

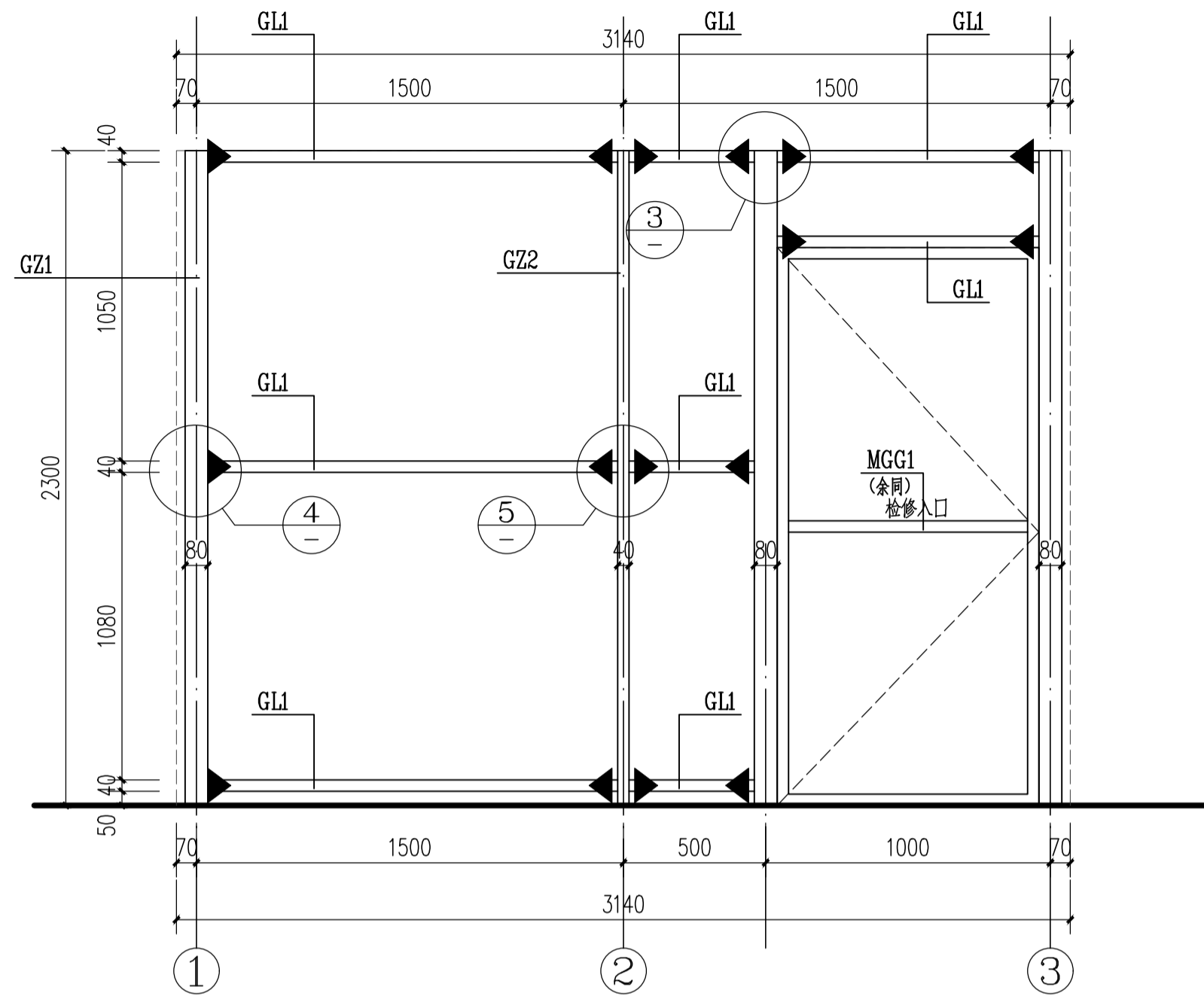
桥梁绿化 配套泵房详图(四)

比例: 1:20

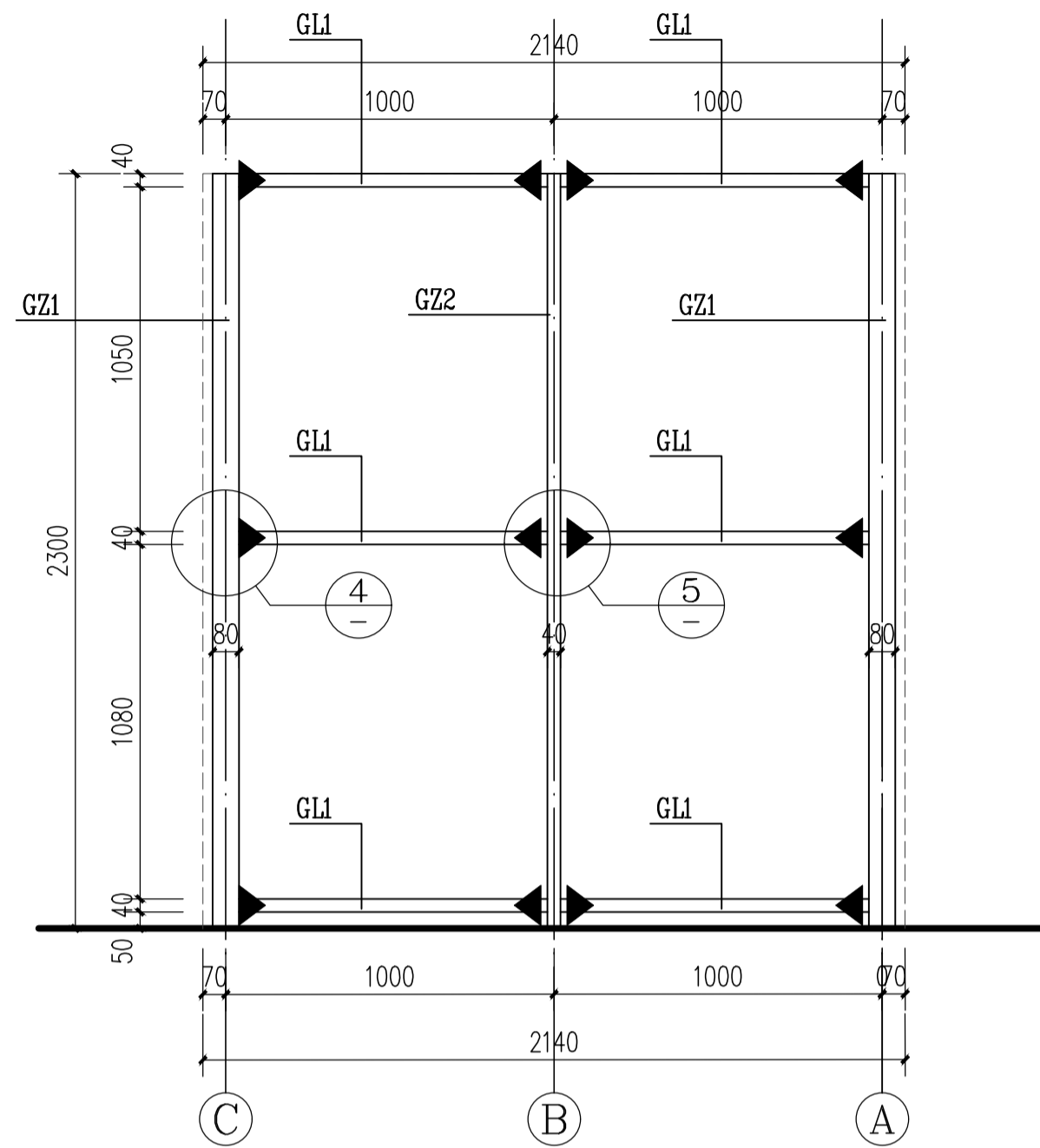
图号 YL13

日期 DATE

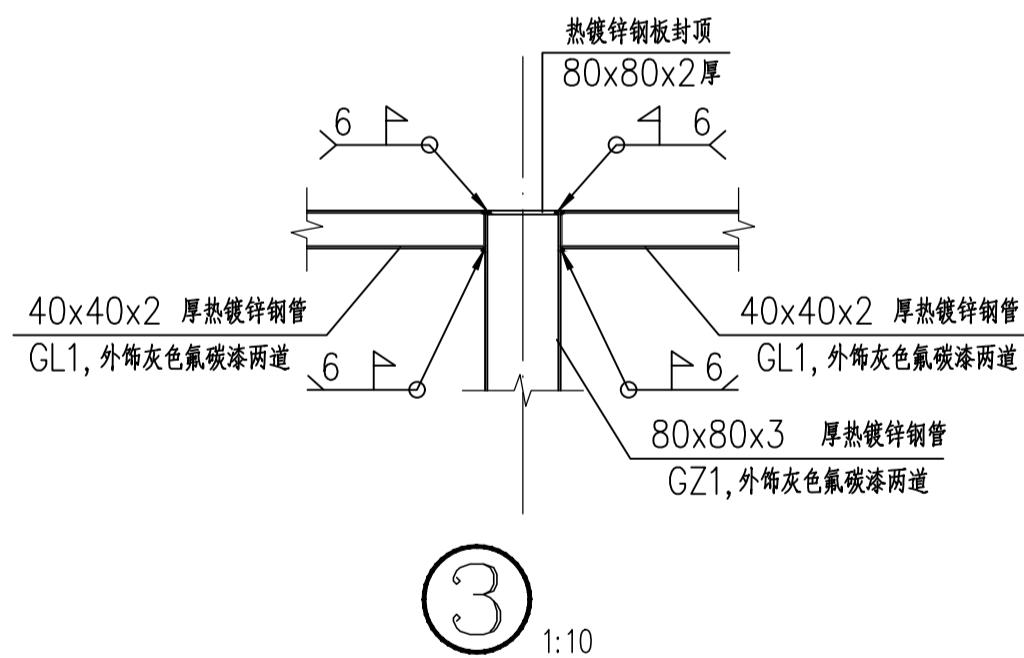
版本: 01 备注:



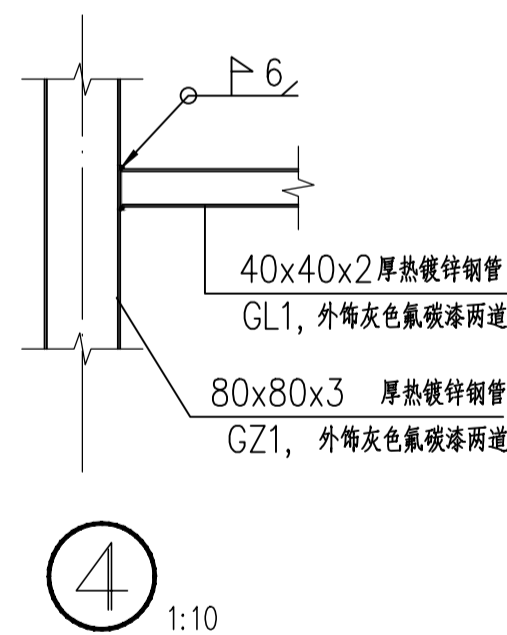
桥梁绿化 配套泵房 ①—④ 框架立面图 1:20



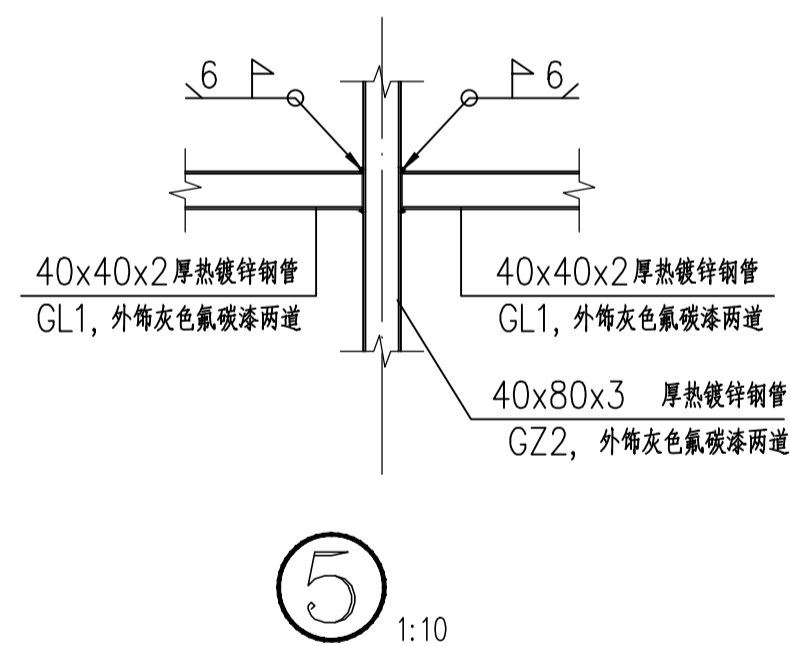
桥梁绿化 配套泵房 ③—① 框架立面图 1:20



③ 1:10



④ 1:10



⑤ 1:10

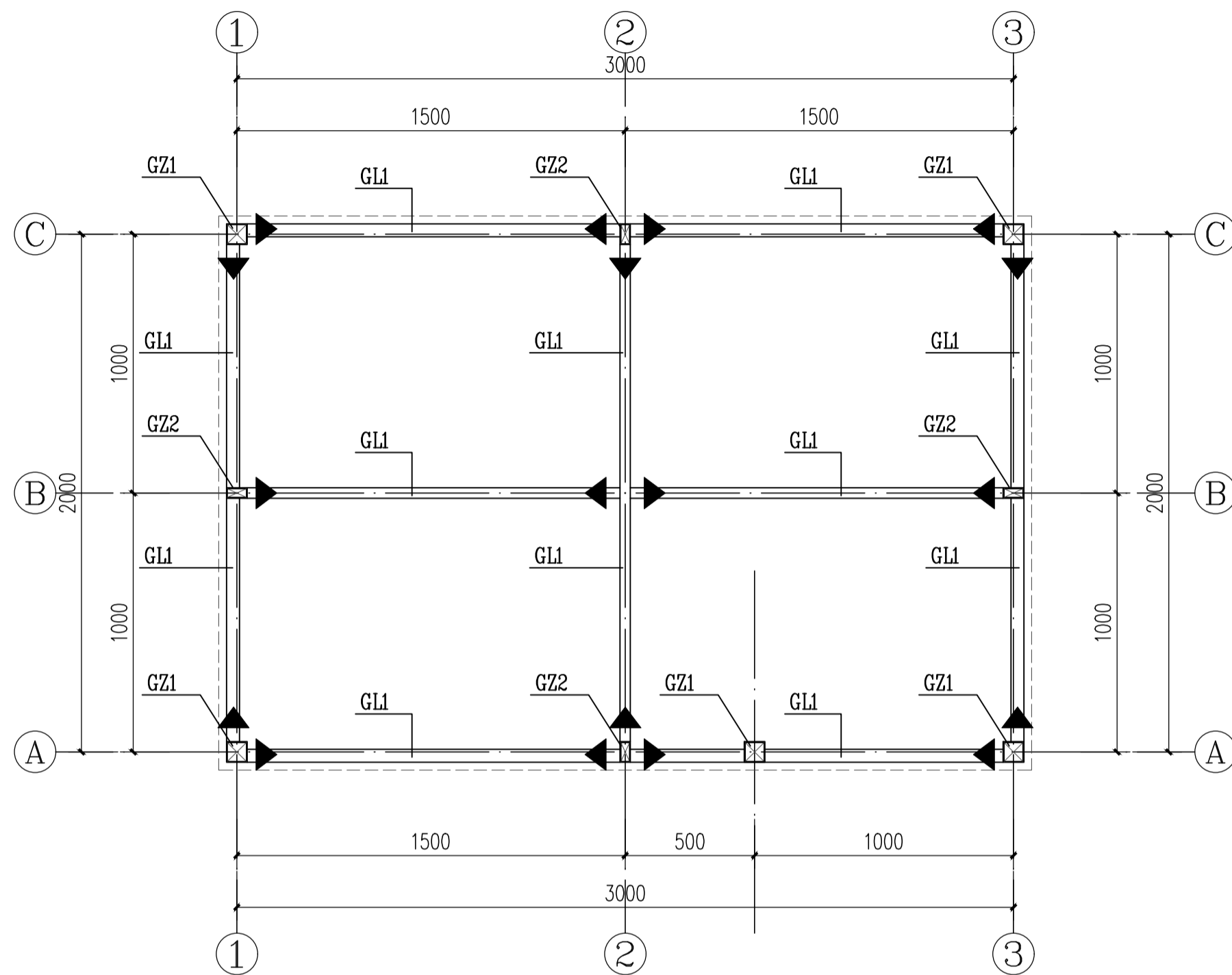
截面表				
序号	构件名称	截面	材质	备注
1	GZ1	80x80x3 厚热镀锌钢管	Q235B	钢柱
2	GZ2	40x80x3 厚热镀锌钢管	Q235B	钢柱
3	GL1	40x40x2 厚热镀锌钢管	Q235B	钢横梁
4	MGG1	40x40x2 厚热镀锌钢管	Q235B	用于制作检修门

- 注: 1. 本图尺寸单位除标高以“米”为单位,其余尺寸单位均以“毫米”计。  
2. 本工程内金属构件完成后应保证无尖锐、钝角。  
3. 所有钢材一律采用热镀锌Q235B钢材,金属构件之间采用焊接固定,做防腐防锈处理。  
4. 满焊部位所选焊条型号及焊缝高度应符合《建筑钢结构焊接技术规程》JGJ81-2002的有关规定。  
5. 泵房内顶部各设置吊灯一处。

条形码区

审查专用章

竣工图章



桥梁绿化 配套泵房框架顶面图 1:20

截面表				
序号	构件名称	截面	材质	备注
1	GZ1	80x80x3 厚热镀锌钢管	Q235B	钢柱
2	GZ2	40x80x3 厚热镀锌钢管	Q235B	钢柱
3	GL1	40x40x2 厚热镀锌钢管	Q235B	钢横梁

- 注: 1. 本图尺寸单位除标高以“米”为单位, 其余尺寸单位均以“毫米”计。  
 2. 本工程内金属构件完成后应保证无尖锐、钝角。  
 3. 所有钢材一律采用热镀锌Q235B钢材, 金属构件之间采用焊接固定, 做防腐防锈处理。  
 4. 满焊部位所选焊条型号及焊缝高度应符合《建筑钢结构焊接技术规程》JGJ81-2002的有关规定。  
 5. 泵房内顶部各设置吊灯一处。

项目名称 PROJECT

最良桥垂直绿化提升项目

设计号 PRO NO.

建设单位 OWNER

余姚市园林风景管理中心

出图章 STAMP 1

注册师章 STAMP 2

注: 本图须加盖出图签章否则一律无效, 且应向相关主管部门申报待批准后方可施工。

**GOA**

浙江绿城东方建筑设计有限公司  
GREENTOWN ORIENTAL ARCHITECTS

地址: 浙江省余姚市兰墅路20号  
电话: +86-574-6251 1955  
传真: +86-574-6251 1970  
网址: www.goa.com.cn

设计证书编号(乙级) A233008406

子项名称 SUBTITLE	室外工程
子项编号 SUBTITLE NO.	SW-1
专业 CATEGORY	园林(YL)
设计阶段 STAGE	施工图
审定人 AUTHORIZED FOR ISSUE BY	陈威风
审核人 REVIEWED BY	潘志传
项目负责人 PROJECT DIRECTOR	刘猛军
专业负责人 DISCIPLINE RESPONSIBLE BY	刘猛军
校对 CHECKED BY	毛秦梦
设计人 DESIGNED BY	褚银泽

条形码区

审查专用章

竣工图章

会签 CONFIRMED BY

道路 桥梁

给排水 电气

园林 交设

图名 DRAWING TITLE

桥梁绿化 配套泵房详图(五)

比例: 1:20

图号 DRAWING NO. YL14

日期 DATE






版本: 01 备注:

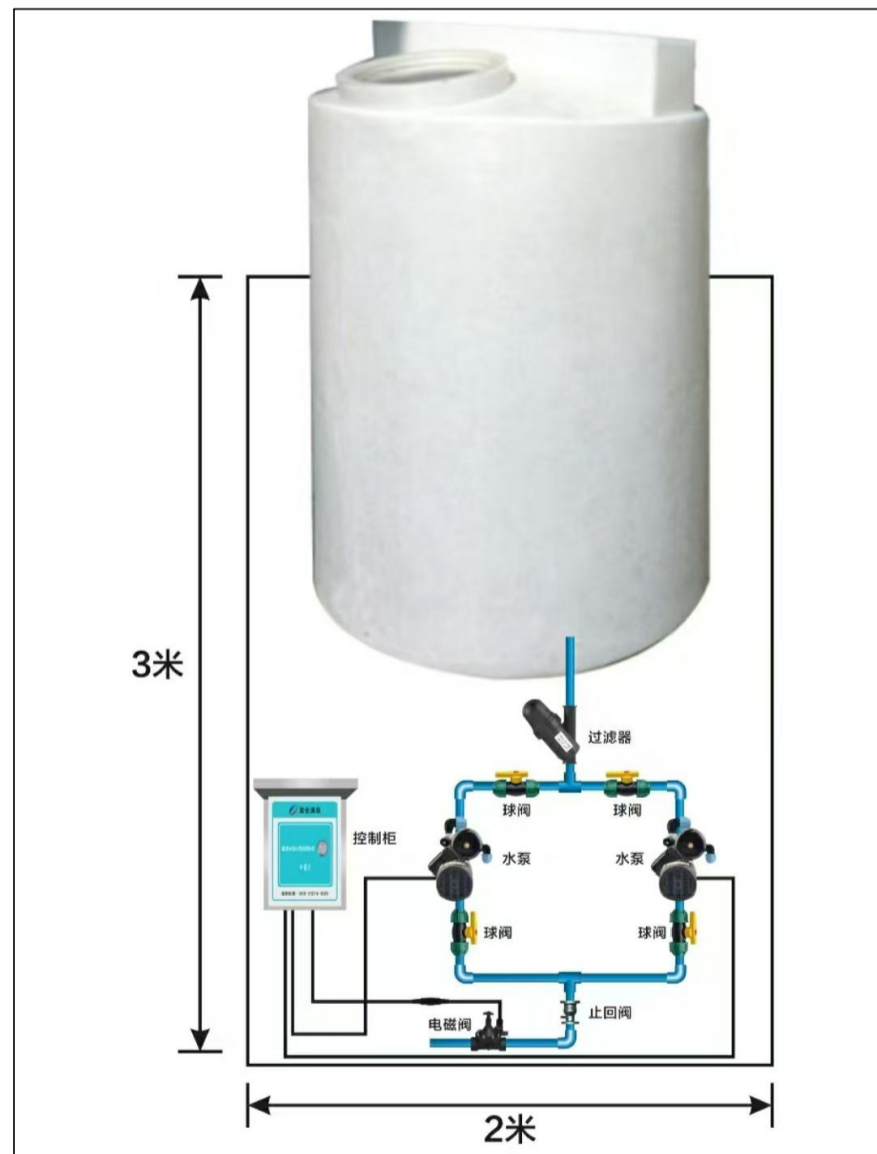


# 说明:

- 1.本工程给水管拟从市政给水管接入DN25PE管,具体应该按现场实际情况作调整.本工程市政给水管接入至3吨成品水箱,滴灌系统由成品增压设备供水.
- 2.阀门: DN≤50mm时采用铜截止阀,公称压力为1.0MPa.
- 3.给水管转弯处利用组合弯头,弯曲管等管件不能完成弯转角度要求时,可在直线管段利用管道承插口偏转进行调整,但承插口的最大偏转角≤1°,以保证接口的严密性.
- 4.车行道上管道覆土不足700mm时混凝土满包基础.给水管管道基础详见给水管管道基础断面图.
- 5.本工程滴灌软管采用sdr11,pe100级PE给水管,具体位置详见平面图.
- 6.本工程滴灌软管前采用PE管,PE管与滴灌软管采用热熔连接.本工程滴灌软管滴灌头按每米5个计算.本工程DN50PE管转DN20后,水压超过0.25MPa的应设置减压孔板,调节水压至0.15MPa.
- 7.本工程埋地PE管应根据现场实际情况在合适的位置出土转为明装,明装PE管应根据现场实际情况进行安装敷设,如难以安装的,应及时与设计单位进行沟通调整.本工程埋地PE管覆土按30厘米设计,具体应按实际情况进行调整.本图除注明管径者,PE管均按DN25进行敷设.
- 8.管道施工要求及对管材质量的检验均按《给水排水管道工程施工及验收规范》(GB50268-2008)执行,管道安装敷设后,应及时覆土,不能及时覆土的,应在管内灌水,以免发生管道上浮.  
管道施工完毕后的质量验收标准及管道严密性试验按《给水排水管道工程施工及验收规范》(GB50268-2008)和《给水排水构筑物工程施工及验收规范》(GB50141-2008)及相关国家有关规定执行.
- 9.给水管试压合格交付使用前,应按《给水排水管道工程施工及验收规范》(GB50268-2008)第10.4.1条及10.4.4.条的要求,对管道进行冲洗消毒.

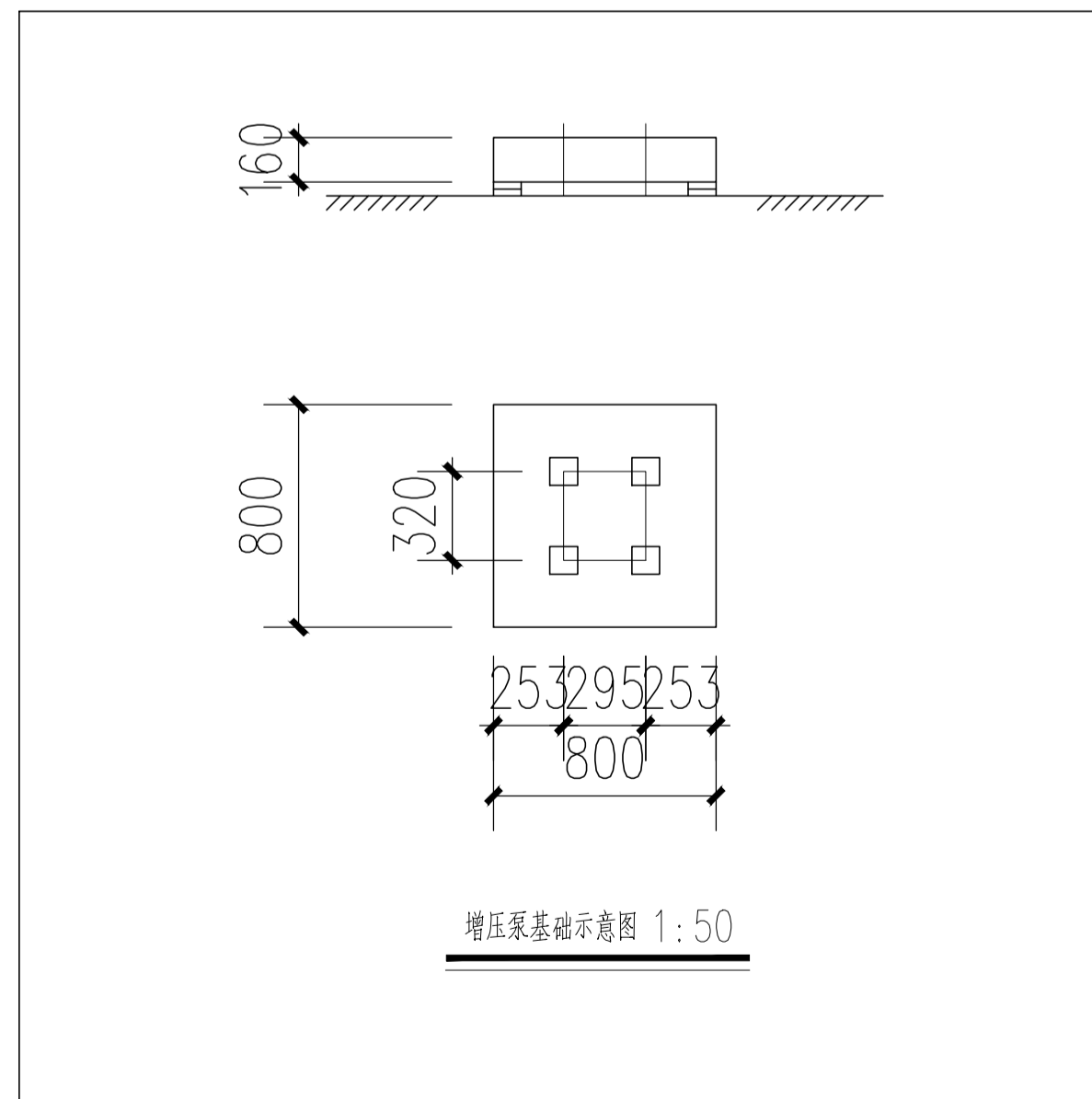
## 图例

- PE给水管 
- 延时器 
- 阀门 
- 水表 
- 防倒流止回器 



增压系统原理图

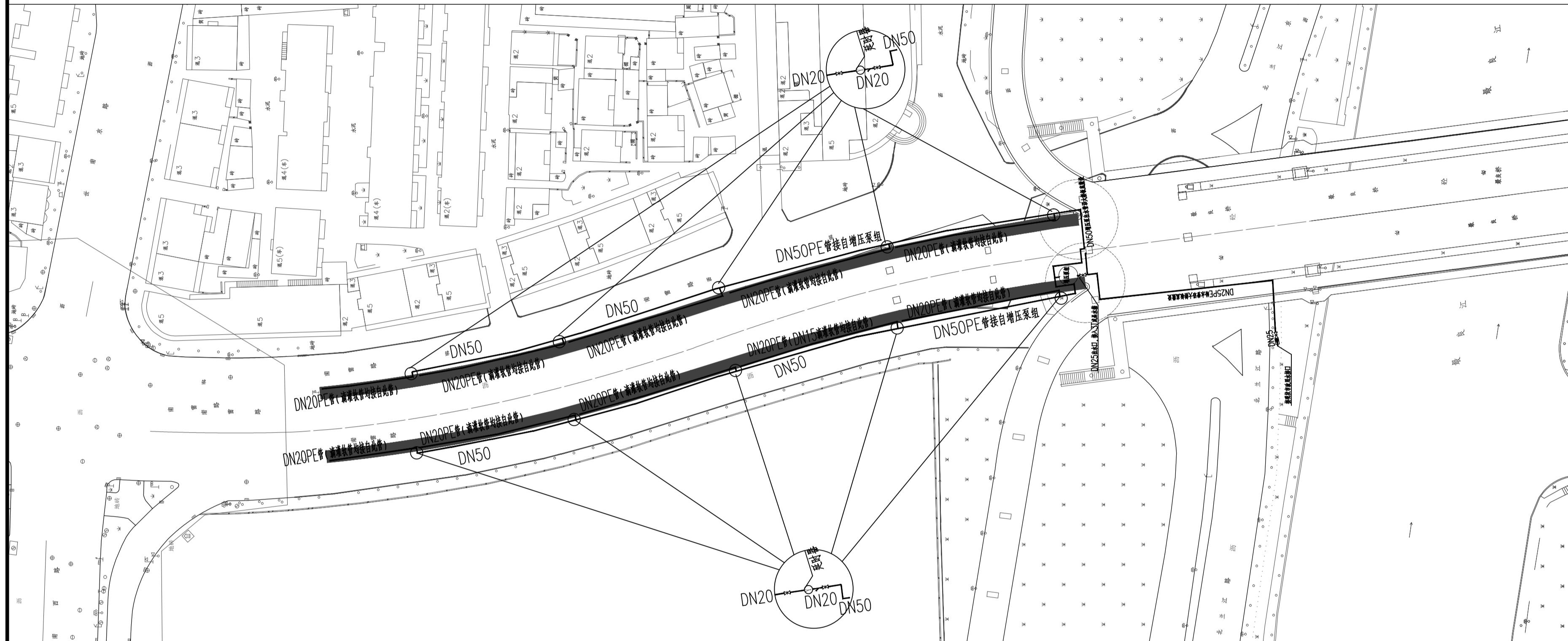
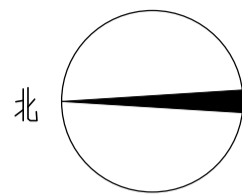
注:增压泵选用DFW40-200A/2-3,其Q=1.8L/s,H=42m,N=3KW,一用一备



增压泵基础示意图 1:50

项目名称 PROJECT	
最良桥垂直绿化提升项目	
设计号 PRO NO.	
建设单位 OWNER	
余姚市园林风景管理中心	
出图章 STAMP 1	
注册师章 STAMP 2	
注:本图须加盖出图签章否则一律无效,且应向相关主管部门申报待批准后方可施工。	
<p><b>GOA</b> 浙江绿城东方建筑设计有限公司 GREENTOWN ORIENTAL ARCHITECTS</p> <p>地址:浙江省余姚市兰墅路20号 电话: +86-574-6251 1955 传真: +86-574-6251 1970 网址: www.goa.com.cn</p>	
设计证书编号(乙级) A233008406	
子项名称 SUBTITLE	室外工程
子项编号 SUBTITLE NO.	SW-1
专业 CATEGORY	园林(YL)
设计阶段 STAGE	施工图
审定人 AUTHORIZED FOR ISSUE BY	陈威风
审核人 REVIEWED BY	潘志传
项目负责人 PROJECT DIRECTOR	刘猛军
专业负责人 DISCIPLINE RESPONSIBLE BY	刘猛军
校对人 CHECKED BY	毛秦梦
设计人 DESIGNED BY	褚银泽
绘图人 DRAWN BY	褚银泽
会签 CONFIRMED BY	
道路	桥梁
给排水	电气
园林	交设
图名 DRAWING TITLE	滴灌设计说明
比例: NTS	
图号 DRAWING NO.	YL15
日期 DATE	
版本: 01	备注:

条形码区	
审查专用章	
竣工图章	



桥梁绿化北侧滴灌布置平面图 1:800

注: 1. 本图尺寸单位以“米”计。

项目名称 PROJECT

最良桥垂直绿化提升项目

设计号 PRO NO.

建设单位 OWNER

余姚市园林风景管理中心

出图章 STAMP 1

注册师章 STAMP 2

注: 本图须加盖出图签章否则一律无效, 且应向相关主管部门申报批准后方可施工。

**GOA**

浙江绿城东方建筑设计有限公司  
GREENTOWN ORIENTAL ARCHITECTS

地址: 浙江省余姚市兰墅路20号  
电话: +86-574-6251 1955  
传真: +86-574-6251 1970  
网址: www.goa.com.cn

设计证书编号(乙级) A233008406

子项名称 SUBTITLE	室外工程
子项编号 SUBTITLE NO.	SW-1
专业 CATEGORY	园林(YL)
设计阶段 STAGE	施工图
审定人 AUTHORIZED FOR ISSUE BY	陈威风
审核人 REVIEWED BY	潘志传

项目负责人 PROJECT DIRECTOR	刘猛军
专业负责人 DISCIPLINE RESPONSIBLE BY	刘猛军
校对 CHECKED BY	毛秦梦
设计人 DESIGNED BY	褚银泽

绘图人 DRAWN BY	褚银泽
会签 CONFIRMED BY	

道路	桥梁
给排水	电气
园林	交设

图名 DRAWING TITLE

桥梁绿化北侧滴灌布置平面图

比例: 1:800

图号 DRAWING NO. YL16

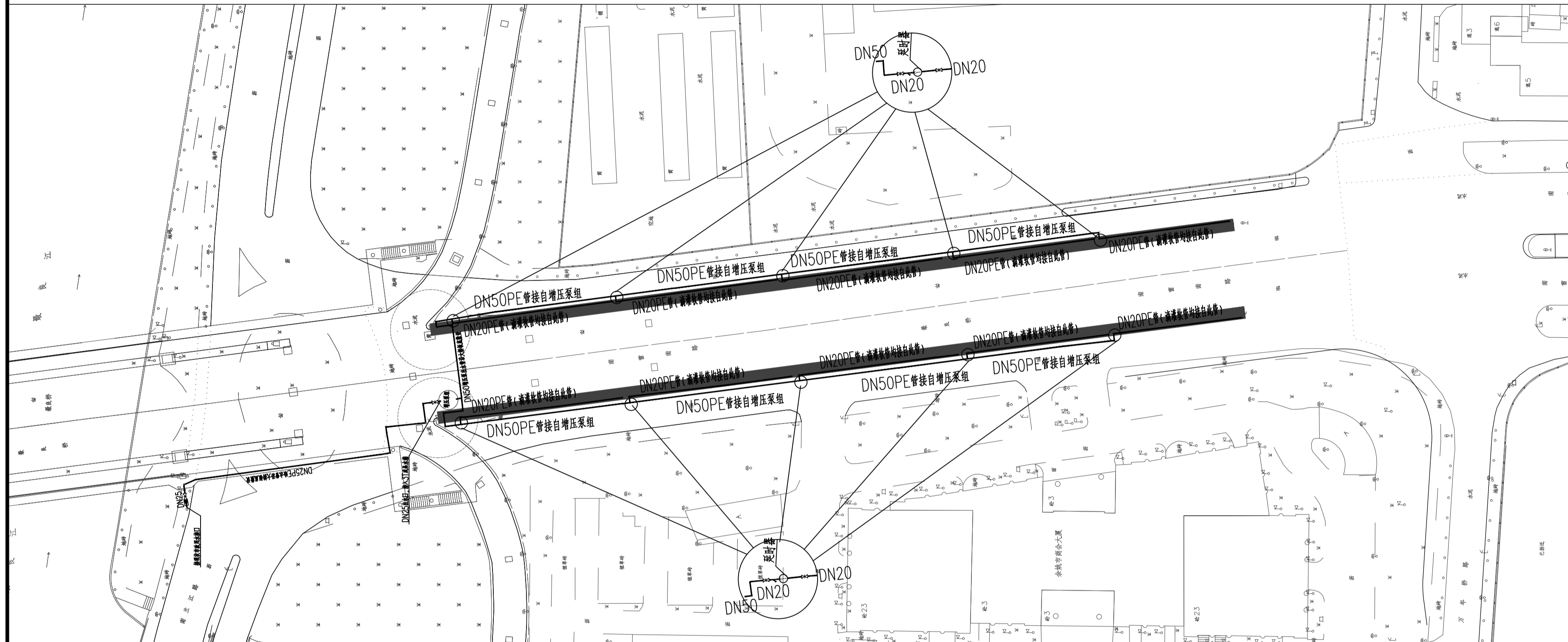
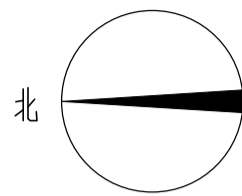
日期 DATE

版本: 01 备注:

条形码区

审查专用章

竣工图章



桥梁绿化南侧滴灌布置平面图 1:800

注: 1. 本图尺寸单位以“米”计。

项目名称 PROJECT	
最良桥垂直绿化提升项目	
设计号 PRO NO.	
建设单位 OWNER	
余姚市园林风景管理中心	
出图章 STAMP 1	
注册师章 STAMP 2	
注: 本图须加盖出图签章否则一律无效, 且应向相关主管部门申报待批准后方可施工。	
<p><b>GOA</b>          浙江绿城东方建筑设计有限公司          GREENTOWN ORIENTAL ARCHITECTS</p> <p>地址: 浙江省余姚市兰墅路20号          电话: +86-574-6251 1955          传真: +86-574-6251 1970          网址: www.goa.com.cn</p>	
设计证书编号(乙级) A233008406	
子项名称 SUBTITLE	室外工程
子项编号 SUBTITLE NO.	SW-1
专业 CATEGORY	园林(YL)
设计阶段 STAGE	施工图
审定人 AUTHORIZED FOR ISSUE BY	陈威风
审核人 REVIEWED BY	潘志传
项目负责人 PROJECT DIRECTOR	刘猛军
专业负责人 DISCIPLINE RESPONSIBLE BY	刘猛军
校对人 CHECKED BY	毛秦梦
设计人 DESIGNED BY	褚银泽
绘图人 DRAWN BY	褚银泽
会签 CONFIRMED BY	
道路	桥梁
给排水	电气
园林	交设
图名 DRAWING TITLE	桥梁绿化南侧滴灌布置平面图
竣工图章	
比例: 1:800	
图号 DRAWING NO.	YL17
日期 DATE	
版本: 01	备注:

条形码区	
审查专用章	
竣工图章	