

项目名称 PROJECT

余姚市玉皇山公园西侧绿化提升项目

设计号 PRO NO.

建设单位 OWNER

余姚市园林风景管理中心

出图章 STAMP 1

注册师章 STAMP 2

注:本图须加盖出图签章否则一律无效,且应向相关主管部门申报待批准后方可施工。

GOA
 浙江绿城东方建筑设计有限公司
 GREENTOWN ORIENTAL ARCHITECTS
 地址:浙江省余姚市兰墅路20号
 电话: +86-574-6251 1955
 传真: +86-574-6251 1970
 网址: www.goa.com.cn

设计证书编号(乙级) A233008406

子项名称 SUBTITLE	园林景观工程
子项编号 SUBTITLE NO.	JG-1
专业 CATEGORY	园林
设计阶段 STAGE	施工图
审定人 AUTHORIZED FOR ISSUE BY	陈威风
审核人 REVIEWED BY	潘志传

项目负责人 PROJECT DIRECTOR	朱莎莎
专业负责人 DISCIPLINE RESPONSIBLE BY	毛秦梦
校对 CHECKED BY	毛秦梦
设计人 DESIGNED BY	陈聪
绘图人 DRAWN BY	陈聪
会签 CONFIRMED BY	

道路	桥梁
给排水	电气
园林	交设

图名 DRAWING TITLE

竣工图章
总平面图
比例: 1:500

图号 DRAWING NO. YL01

日期 DATE 2024.12

版本: 01 备注:

注: 1. 本图尺寸单位以“米”计。
 2. 本工程位于余姚市玉皇山公园西侧, 北至1#楼管理用房, 西至现状停车场, 东至现状园路; 改造面积约为2608.1平方米, 其中绿化面积约为2200.6平方米, 铺装面积约407.5平方米; 新增雕塑小品1座, 成品指示牌1块, 专业厂家二次设计生产安装; 新建侧石花坛长度约为31.5米; 新建花坛挡墙长度约为16.8米; 成品购买花岗岩挡石2个, 间距1.5米放置; 现状停车场部分破损铺装进行修复, 面积暂计50.0平方米; 小型取水阀移位2座, 现状小型井升降(均约升降10厘米)及更换装饰井盖共9座, 均由专业单位施工; 新增大景石(暂按雪浪石)1块, 规格约为3.5米长x1.8米高x0.85米厚。

总平面图 1:500

设计说明(一)

一、设计依据

- 甲方提出的相关要求；
- 《国家园林城市标准》(2010年版)；
- 《城市绿地设计规范》GB 50420-2007(2016年版)；
- 《城市道路绿化规划与设计规范》(CJJ75-97)；
- 《城市工程管线综合规划规范》(GB 50289-2016)。
- 《园林绿化工程项目规范》(GB55014-2021)。

二、工程概述

工程名称：余姚市园林风景管理中心—余姚市玉皇山公园西侧绿化提升项目—园林景观工程

用地范围：本项目位于余姚市玉皇山公园西侧，北至1#楼管理用房，西至现状停车场，东至现状园路；改造面积约为2608.1平方米，其中绿化面积约为2200.6平方米，铺装面积均407.5平方米；新增雕塑小品1座，成品指示牌1块，专业厂家二次设计生产安装；新建侧石花池长度均为31.5米；新建花池挡墙长度均为16.8米；成品购买花岗岩车挡石2个，间距1.5米放置；现状停车场部分破损铺装进行修复，面积暂计50.0平方米；小型取水阀移位2座，现状小型井升降（均均升降10厘米）及更换装饰井盖共9座，均由专业单位施工；现状小型井更换装饰井盖9个；新增大景石（暂按雪浪石）1块，规格均为3.5米长x1.8米高x0.85米厚。

三、设计内容

本工程设计内容为：铺装工程、绿化工程。

铺装工程施工要求：

(一)、总述

硬地铺装是整个环境的主要硬质景观，它的做法和质量直接影响景观效果。在施工过程中

应严格按照施工工艺要求，注意相邻道路、铺装地、建筑的衔接过渡，要求平整美观，连接顺畅。

1.工程应在主体工程、地下管道工程完工后方可进行施工。

2.定位放线以设计图纸为依据，如遇位置与标高不符，应征求设计单位意见。

3.施工单位在选购铺装材质时，其品种、色彩、质地、规格应符合设计要求，并经设计人员

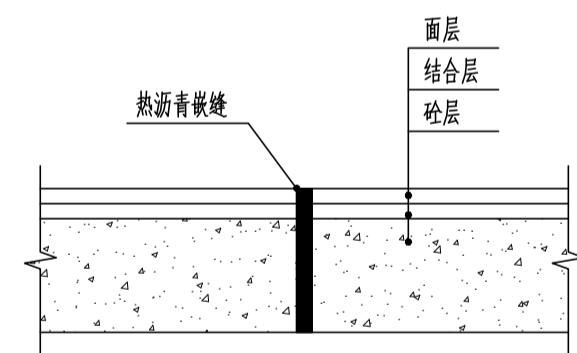
过目认可，石质材料要求强度均匀抗压强度>30pa。

4.石质材料加工要求平、直、通、棱角无损。粗凿面要求糙平，凿痕均衡，深度5mm以内；火烧面要求火烧均匀，凹凸在2mm以内；毛面要求面层均匀，清除凿痕；光面要求面层磨光。

5.石板、块石、条石的铺装，注意棱角完整，无翘脚，路面平整，路拱在2~3%左右，石板、条石接缝在2~3mm左右，毛石、块石接缝在10mm以下。

6.园路纵坡、横坡大小应满足排水的要求，铺装按适当的坡度0.5%坡向雨水井，具体参见相关图纸。

7.铺装纵横伸缩缝每隔6M左右设置一道，做法如图一；



图一 纵横伸缩缝做法

8.填基路段填基前，应全部清除原地面上的杂草、建筑垃圾等，进行换填塘渣，路基土不得有翻浆、弹簧、起皮、波浪、积水等现象，用12~15t压路机碾压后，轮迹深度大于5mm处作换填处理，换填厚度控制为50cm。

9.夯实后土壤的承载力特征Fak>100Kpa，值暂取Fak=120Kpa，其具体地基承载力特征须通过现场静载荷试验确定，且不少于3个点。

10.回填土必须回填夯实，填土内不得含有杂质和>50mm石块，回填土厚度采用机械夯实时，每层填土厚200mm，其密实度>93%，边外须补充夯实。

(二)、花岗岩铺装

1.花岗岩铺装做法

- .30厚花岗岩铺装面层(规格尺寸详见铺装图)
- .30厚1:3水泥砂浆结合层
- .150厚C25素混凝土垫层
- .100厚碎石找平层
- .300厚褥渣垫层
- .素土夯实，密实度>93%

2.花岗岩板材技术要求：

- .大小花岗岩等表面平整，不得有蜂窝、麻皮、裂缝，色彩均匀、棱角整齐。
- .花岗岩等表面根据设计要求具体进行处理(具体见铺装详图)。

序号	项目	允许偏差(mm)			
		花岗岩	花岗岩		
1.	高程	±6	5.	纵缝直顺	<5
2.	平整度	<3	6.	横缝直顺	<5
3.	相邻块高差	<2	7.	宽缝	+3-2
4.	横坡	±0.3%	8.	井框与面层高差	<3

(3).花岗岩板材物理要求：体积密度不小于2.50g/cm³，吸水率不大于1.0%，干燥压缩强度不小于100.0MPa，弯曲强度不小于8.0MPa。

绿化工程施工要求：

(一)栽植准备要求

1.绿化地的平整、构筑和清理

a.首先对土壤进行平整，清理土壤中过的碎石、杂草/杂物等。

b.依旧城市园林绿化规范规定，在10cm以上，30cm以内平整绿化地面至设计坡度要求，平面绿化地平整度控制在2-2.5%。

2.土壤要求

a.土壤应疏松湿润，排水良好，PH值5-7，含有机的肥沃土壤。

b.对草坪、花卉种植地应该基肥，翻耕25-30cm，楼平精细，去除杂物，平整和坡度符合设计要求。

c.植物生长最低种植土层厚度应符合下表规定：

园林植物种植必需的最低土层厚度						
种植类型	草本花卉	草坪	小灌木	大灌木	浅根乔木	深根乔木
土层厚度(cm)	30	15-30	45	60	90	150

3.树穴要求

a.树穴应根据苗木根系，土球直径和土壤视情况而定，树穴应垂直下挖，上口下底规格应符合设计要求及相关的规范。

b.树穴要比根系球大出30cm以上，并要加上20公分厚的有机肥，以使苗木栽植完成后迅速恢复成长。

4.基肥

*确定基肥：建议依实选用以下基肥使用，施工前须经业主与设计方认可。

a.垃圾堆肥：利用垃圾焚烧场生产的垃圾堆肥过筛，且充分腐熟和施用。

b.堆腐蘑菇肥：用蘑菇生产厂生产所剩的废蘑菇种植基质掺入3%-5%的过磷酸钙后堆腐，充分腐熟后施用。

c.其他基肥或有机肥，必须经该工程施工主管单位同意后施用，用量依实而定。

项目名称 PROJECT

余姚市玉皇山公园西侧绿化提升项目

设计号 PRO NO.

建设单位 OWNER

余姚市园林风景管理中心

出图章 STAMP 1

注册师章 STAMP 2

注：本图须加盖出图签章否则一律无效，且应向相关主管部门申报待批准后方可施工。

GOA

浙江绿城东方建筑设计有限公司
GREENTOWN ORIENTAL ARCHITECTS

地址：浙江省余姚市兰墅路20号
电话：+86-574-6251 1955
传真：+86-574-6251 1970
网址：www.goa.com.cn

设计证书编号(乙级) A233008406

子项名称 SUBTITLE 园林景观工程

子项编号 SUBTITLE NO. JG-1

专业 CATEGORY 园林

设计阶段 STAGE 施工图

审定人 AUTHORIZED FOR ISSUE BY 陈威风

审核人 REVIEWED BY 潘志传

项目负责人 PROJECT DIRECTOR 朱莎莎

专业负责人 DISCIPLINE RESPONSIBLE BY 毛秦梦

校对人对人 CHECKED BY 毛秦梦

设计人 DESIGNED BY 陈聪

绘图人 DRAWN BY 陈聪

会签 CONFIRMED BY

道路 桥梁

给排水 电气

园林 交设

图名 DRAWING TITLE

竣工图章

设计说明(一)

比例：NTS

图号 DRAWING NO. YL02

日期 DATE 2024.12

版本：01 备注：

设计说明(二)

(二) 苗木施用要求

- 除虫杀虫剂: 如需用, 则必须符合所有国家和地方要求。
- 苗木要求
 - 严格要求苗木规格购苗, 应选择枝干健壮, 形体优美的苗木, 苗木移植尽量减少截植量, 严重出现没枝的单干苗木, 乔木的分枝点不少于四个, 树形特殊的树种, 分枝必须有4层以上。
 - 规则式种植的乔灌木, 同种苗木的规格大小应统一。
 - 丛植或群植式种植的乔灌木, 同种或不同种苗木都应高低错落, 充分体现自然生长的特点, 植后同种苗木相差30cm左右。
 - 孤植树应该选种树型姿态优美, 造型奇特, 冠形圆整耐看的优质苗木。
 - 整形装饰苗木规格大小应一致, 修剪整形的观赏面应为圆滑曲线弧形, 起伏有致。
 - 分层种植的灌木花带边缘轮廓线上种植密度应大于规定密度, 平面线形流畅, 外缘成弧形, 高低层次分明, 且于周边点种植高差不少于300cm。
 - 具体苗木品种规格见苗木表中:
- 高度(H): 为苗木经常规处理后的种植自然高度。(单位: cm)
- 胸径(Φ): 为所种植乔木离地面120cm处的平均直径, 表中规定为上限和下限; 种植时, 最小不能小于下限, 最大不能超过上限, 以求种植植物苗木均匀统一, 利于生产。(单位: cm)
- 土球直径(D): 苗木挖掘后保留的泥头直径, 土球尽可能大, 确保植物成活率。
树木土球计算应为: 普通苗木土球直径=2% (树地径周长+树直径), 大苗木土球应加大, 根据具体情况土球是胸径的7-10倍。
- 冠幅(P): 是指乔木修剪小枝后, 大枝的分枝最低幅度或灌木的叶冠幅, 而灌木的冠幅尺寸是指叶子丰满部分, 枝伸树外的两三个但枝不在冠幅所指之内, 乔木也应尽量多留一些枝叶。
- 地径(d): 为所种植乔木离地面10cm处的平均直径。
- 所有植物必须健康、新鲜, 无病虫害, 无缺乏矿物质症状, 生长旺盛, 形体完美。
- 严格按设计规格选苗, 花灌木尽量选用容器苗, 地苗应保证移植根系, 带好土球, 包装结实牢固。

(三) 种植要求

- 定点放线
 - 按施工平面图所标尺寸定点放线, 如图中未标明尺寸的种植, 按照比例依实放线定点, 要求定点放线准确, 符合设计要求。
- 种植
 - 种植土应击碎分层捣实, 最后起土圈并淋足定根水。草坪区的树木需保留一个直径900cm的树圈。
 - 灌木种植与草坪的交接处应该留5cm左右宽的浅凹槽, 以利用灌木的积水与后期的养护管理, 草皮移植平整度<1cm。
 - 绿化种植应在主要建筑, 地下管线, 道路工程等主体工程完成后进行。
 - 种植过程中, 发现电缆、地下管线、障碍物等要停止操作, 及时与相关单位协商解决。
 - 灌木和地被宜在乔木栽植, 扬地平整后进行, 以避免重复操作带来的损失。
 - 修剪造型: 花草树木种植后, 因种植前主要是为运输和减少水分损失而进行的, 种植后应考虑植物造型, 重新进行修剪造型, 使花草树木种植后初始冠型, 达到理想绿化景观。
 - 花灌木边缘轮廓线上的种植密度应大于规定密度, 平面线形应流畅, 高低层次应分明。

(四) 种植时间

a. 须选择适宜的时间种植, 落叶乔木最好在秋冬季节栽植, 常绿乔木在春秋两雨季栽植。

b. 反季节栽植需做好栽植保护措施, 尽量避免反季节栽植带来的损失。

(五) 卷干与支撑

对大苗木为了防灌水后, 土壤树歪, 应采取扁担桩、四支柱法(四角撑)等, 支撑应牢固、统一、整齐。树木绑扎处应垫软物, 严禁支柱与树干直接接触, 以免磨坏树皮。大的苗木用四角支柱法, 四角撑宜在树干高2/3处结扎, 用杉木与钢丝绳固定, 三角撑的一根撑干(绳)必须在主风向上位, 其他两根可均匀分布, 支柱入地30cm。干径5cm以上苗木栽植后, 在主干与接近主干的主枝部分, 应用草绳密密卷缚, 以保护主干, 卷缚必须整齐。

(六) 草坪建植标准

- 草坪种植土: 草坪表层铺设30cm黄泥后, 草坪种植前采用平板震动器将整理好的种植土压实, 浇水渗透, 坑洼处适当补土, 待次日采用2cm-3cm厚粗沙找平;
- 草坪种植土铺好后用水沉降2次;
- 草坪铺种时, 留缝小于0.5cm, 铺种后及时浇透水, 并齐平;
- 草坪铺种前,
- 草坪与灌木之间要留草坪沟(宽度6cm), 草坪沟要求与灌木线形一致, 线形自然、连续、顺畅, 尤其是公共街景草坪线形远看必须连续、顺畅, 草坪沟并用树皮覆盖;
- 草坪基层竣工标高靠近硬质铺装处无特殊标明要低于硬质3cm;
- 草坪修剪, 草高超过7cm必须修剪; 草坪需根据养护效果要求进行施肥, 打药治虫。

四、施工要求

(一) 施工前业主应组织有关单位进行全套施工图会审, 各专业图纸校对无误后方可施工。

(二) 施工中应严格按照国家现行的施工、验收规范进行施工, 严格做好隐蔽工程的检查和验收记录。

(三) 本工程采用的建筑材料及设备应符合国家有关法规及技术规定的质量要求, 施工单位除按本施工图施工外, 还须严格执行国家有关现行施工及验收规范, 并提供准确的技术资料档案。颜色经设计方认可, 建设方同意后方可施工。

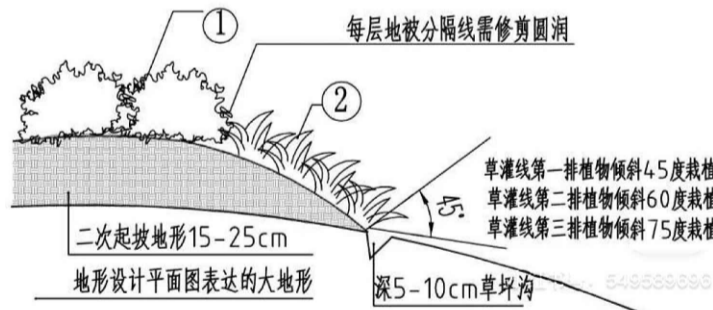
(四) 冬季施工或在特殊条件下施工, 应按有关规定采取相应措施。

(五) 本设计中有自由曲线出现, 施工时应按图纸准确放线, 观察无误后方可进行施工。施工图设计如与现场及规范不符时, 应与设计人员及时联系, 共同协商解决施工现场遇到的问题。

(六) 由于本施工设计图中尺寸同现场实际尺寸可能有适当误差, 施工下料时, 须复核一下实际尺寸。

五、验收和评定标准

- 铺装施工质量验收和评定标准按CJJ1-2008《城镇道路工程施工与质量验收规范》及国家地方有关规定执行。
- 绿化施工质量验收和评定标准按CJJ/T82-2012《园林绿化工程施工及验收规范》及国家地方有关规定执行。



灌木边缘绿化倒苗做法

项目名称	PROJECT
余姚市玉皇山公园西侧绿化提升项目	
设计号	PRO NO.
建设单位	OWNER
余姚市园林风景管理中心	
出图章	STAMP 1
注册师章	STAMP 2

注: 本图须加盖出图签章否则一律无效, 且应向相关主管部门申报待批准后方可施工。

GOA
浙江绿城东方建筑设计有限公司
GREENTOWN ORIENTAL ARCHITECTS
地址: 浙江省余姚市兰墅路20号
电话: +86-574-6251 1955
传真: +86-574-6251 1970
网址: www.goa.com.cn

设计证书编号(乙级)	A233008406
子项名称	园林景观工程
子项编号	JG-1
专业	园林
设计阶段	施工图
审定人	陈威风
审核人	潘志传
项目负责人	朱莎莎
专业负责人	毛秦梦
校对	毛秦梦
设计人	陈聪
绘图人	陈聪
会签	CONFIRMED BY
道路	桥梁
给排水	电气
园林	交设
图名	DRAWING TITLE
设计说明(二)	
比例: NTS	
图号	YL03
日期	2024.12
版本: 01	备注:

条形码区
审查专用章
竣工图章

上层植物苗木表

序号	名称	规格 (cm)	单位	数量	备注
1	乌桕	φ20.1-22 H700-800 P500-600	株	1	全冠, 树形优美
2	红果冬青	φ14.1-15 H450-500 P350-400	株	6	全冠, 树形优美
3	川红树状紫薇	d12.1-13 H350-400 P280-300	株	20	全冠, 树形优美
4	造型罗汉松	d22.1-24 H380-400 P330-350	株	2	叶片饱满, 树形好, 六层以上造型, 造型4年以上
5	丛生金桂	H330-350 P300-350	株	2	全冠, 树形优美
6	美人茶	H250-300 P250-300	株	2	全冠, 树形优美
7	移植鸡爪槭	d15-20	株	4	修剪后树形优美
8	移植金桂	d20-25	株	2	修剪后树形优美
9	移植红梅	d15-20	株	6	修剪后树形优美
10	珊瑚树绿篱	H170 P31-40	米	51.5	7株/米 梅花桩形种植
11	现状珊瑚树绿篱	H170	株	70.0	合并整理并移植利用
12	乔木移植	暂计65株, 其中φ15-20的约30株, φ20-25的约20株, φ25-30的约15株	项	1	从场地内移除, 移植到业主指定位置, 移植树周边根系清理干净

- 注: 1. 以上苗木按实计量。
 2. 苗木规格为修剪后规格。
 3. 全冠苗: 保持完整的树枝骨架, 三级分枝以上, 主干不允许秃头, 树形完整, 枝叶饱满且冠径达到其胸径20倍及以上的乔木。



川红紫薇参考图

下层植物苗木表

序号	名称	规格 (cm)	单位	数量	备注
1	红叶石楠	H31-35 P21-25 49株/平方米	平方米	175.8	二年生
2	金森女贞	H26-30 P21-25 64株/平方米	平方米	210.5	二年生
3	毛鹃	H21-25 P16-20 64株/平方米	平方米	181.9	二年生
4	紫鹃	H16-20 P16-20 64株/平方米	平方米	10.0	二年生
5	四季杜鹃	H16-20 P16-20 64株/平方米	平方米	10.8	二年生
6	火焰南天竹A	H25-30 P20-25 25盆/平方米	平方米	12.5	2加仑爆盆苗
7	火焰南天竹B	H16-20 P16-20 25盆/平方米	平方米	11.6	1加仑爆盆苗
8	吉祥草	3-5芽/丛 64丛/平方米	平方米	129.2	二年生
9	兰花三七	3-5芽/丛 64丛/平方米	平方米	147.6	二年生
10	马尼拉		平方米	1310.7	满铺, 冬季需铺黑麦草
11	种植土		立方米	660.2	按平均厚度0.3米计
12	土坡造型后土方外运		立方米	1000.0	暂估值, 具体按实计量, 外运位置由业主定
13	绿化场地清理表及外运		平方米	2200.6	绿化场地清理表面杂草垃圾并外运, 细平整场地, 按平均厚度0.3米计
14	缓释肥		千克	232.5	川红树状紫薇500克/株, 灌木地被250克/平方米

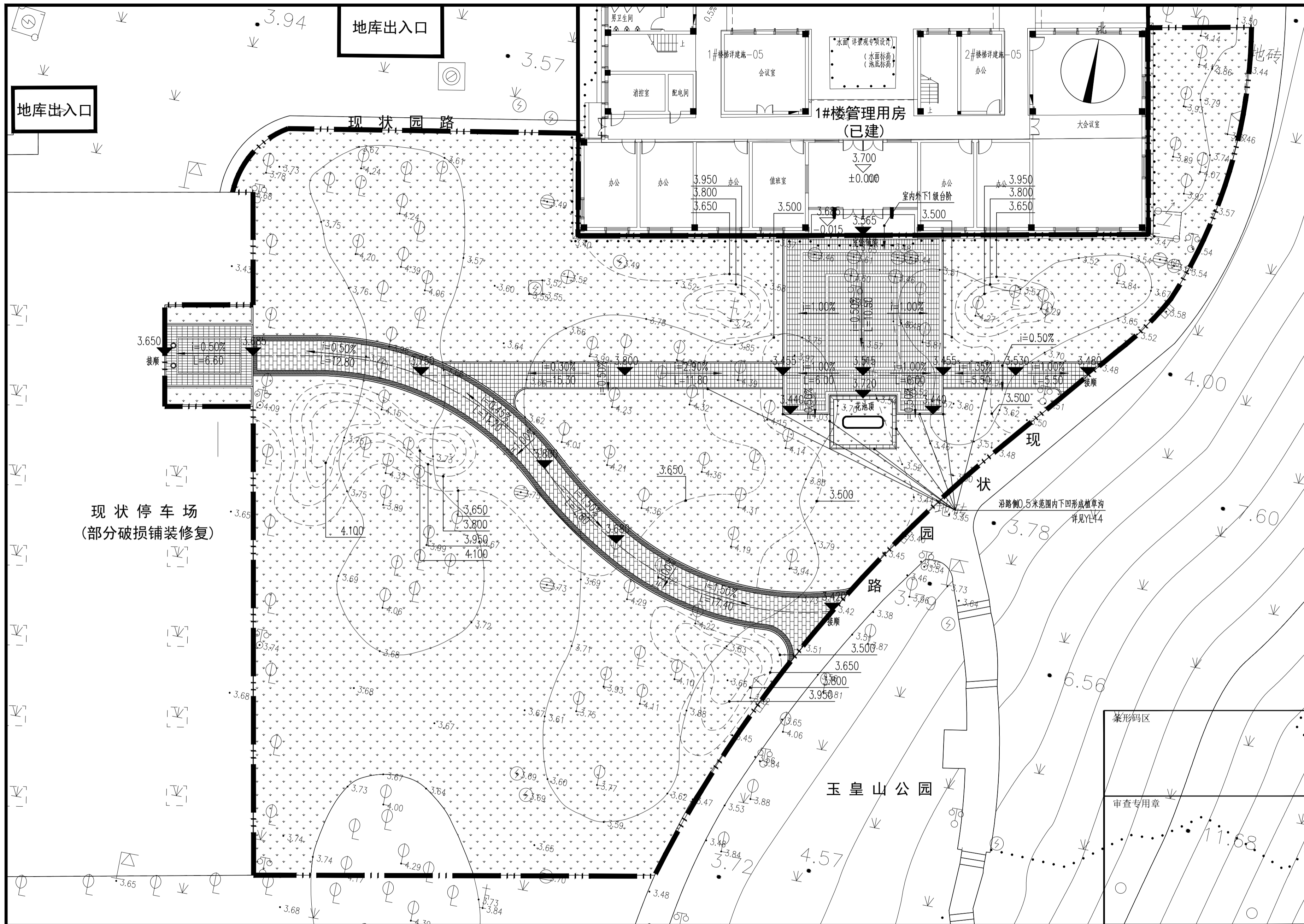
- 注: 1. 以上苗木按实计量。
 2. 苗木规格为修剪后规格。
 3. 绿化面积约为2200.6平方米。



红果冬青参考图

项目名称 PROJECT	
余姚市玉皇山公园西侧绿化提升项目	
设计号 PRO NO.	
建设单位 OWNER	
余姚市园林风景管理中心	
出图章 STAMP 1	
注册师章 STAMP 2	
注: 本图须加盖出图签章否则一律无效, 且应向相关主管部门申报待批准后方可施工。	
<h1>GOA</h1> <p>浙江绿城东方建筑设计有限公司 GREENTOWN ORIENTAL ARCHITECTS</p> <p>地址: 浙江省余姚市兰墅路20号 电话: +86-574-6251 1955 传真: +86-574-6251 1970 网址: www.goa.com.cn</p>	
设计证书编号(乙级) A233008406	
子项名称 SUBTITLE	园林景观工程
子项编号 SUBTITLE NO.	JG-1
专业 CATEGORY	园林
设计阶段 STAGE	施工图
审定人 AUTHORIZED FOR ISSUE BY	陈威风
审核人 REVIEWED BY	潘志传
项目负责人 PROJECT DIRECTOR	朱莎莎
专业负责人 DISCIPLINE RESPONSIBLE BY	毛秦梦
校对人对 CHECKED BY	毛秦梦
设计人 DESIGNED BY	陈聪
绘图人 DRAWN BY	陈聪
会签 CONFIRMED BY	
道路	桥梁
给排水	电气
园林	交设
图名 DRAWING TITLE	苗木表
比例: NTS	
图号 DRAWING NO.	YL04
日期 DATE	2024.12
版本: 01	备注:

条形码区	
审查专用章	
竣工图章	

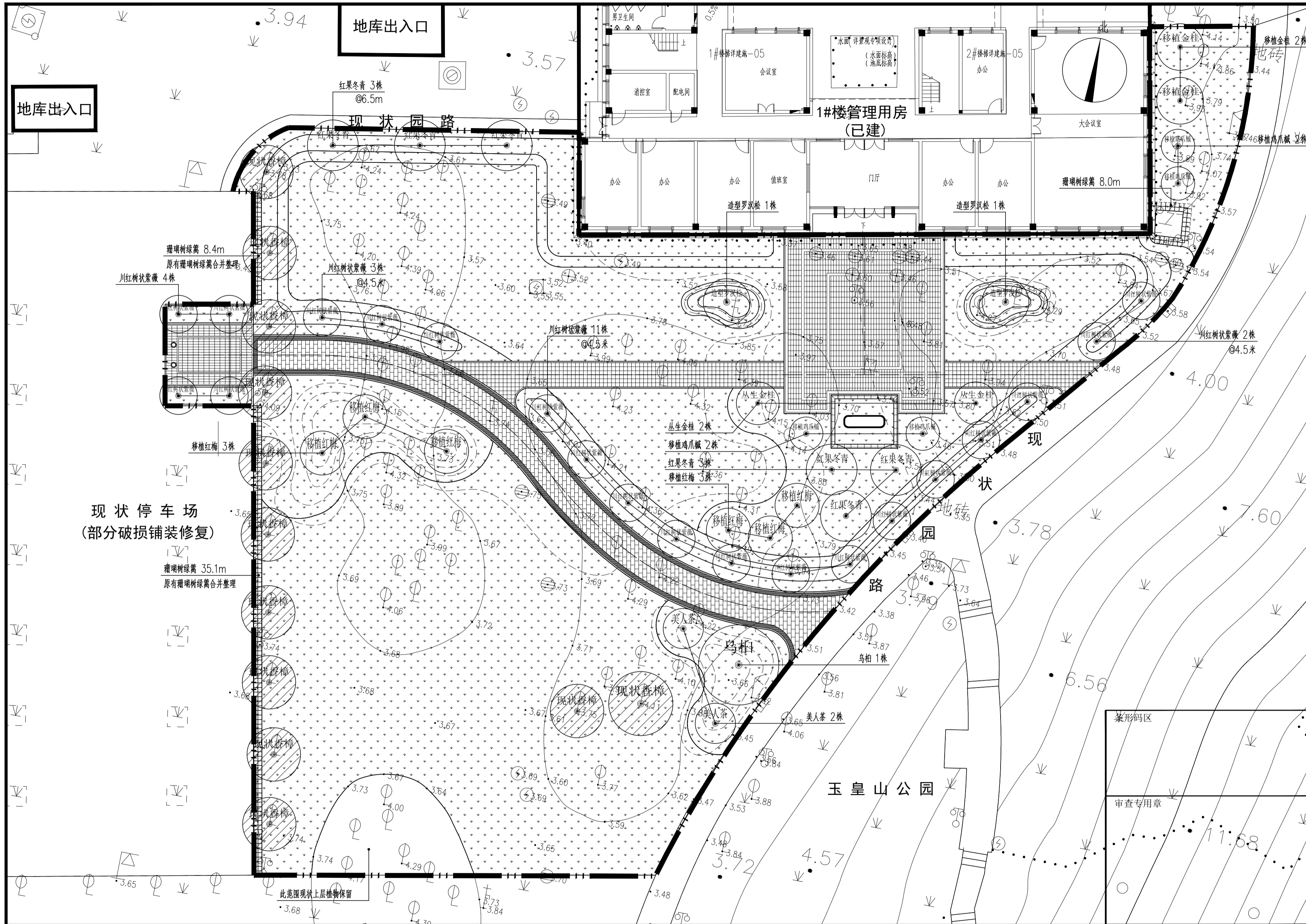


竖向设计图 1:200

注: 1. 本图尺寸单位以米计。
2. 本图标高采用1985国家高程基准。

项目名称 PROJECT		余姚市玉皇山公园西侧绿化提升项目	
设计号 PRO NO.			
建设单位 OWNER		余姚市园林风景管理中心	
出图章 STAMP 1			
注册师章 STAMP 2			
注: 本图须加盖出图签章否则一律无效, 且应向相关主管部门申报待批准后方可施工。			
<h1>GOA</h1> <p>浙江绿城东方建筑设计有限公司 GREENTOWN ORIENTAL ARCHITECTS</p> <p>地址: 浙江省余姚市兰墅路20号 电话: +86-574-6251 1955 传真: +86-574-6251 1970 网址: www.goa.com.cn</p>			
设计证书编号(乙级) A233008406			
子项名称 SUBTITLE	园林景观工程		
子项编号 SUBTITLE NO.	JG-1		
专业 CATEGORY	园林		
设计阶段 STAGE	施工图		
审定人 AUTHORIZED FOR ISSUE BY	陈威风		
审核人 REVIEWED BY	潘志传		
项目负责人 PROJECT DIRECTOR	朱莎莎		
专业负责人 DISCIPLINE RESPONSIBLE BY	毛秦梦		
校对人对人 CHECKED BY	毛秦梦		
设计人 DESIGNED BY	陈聪		
绘图人 DRAWN BY	陈聪		
会签 CONFIRMED BY			
道路	桥梁		
给排水	电气		
园林	交设		
图名 DRAWING TITLE	竖向设计图		
竣工图章			
图号 DRAWING NO.	YL05		
日期 DATE	2024.12		
版本: 01	备注:		

比例: 1:200



上层植物种植平面图 1:200

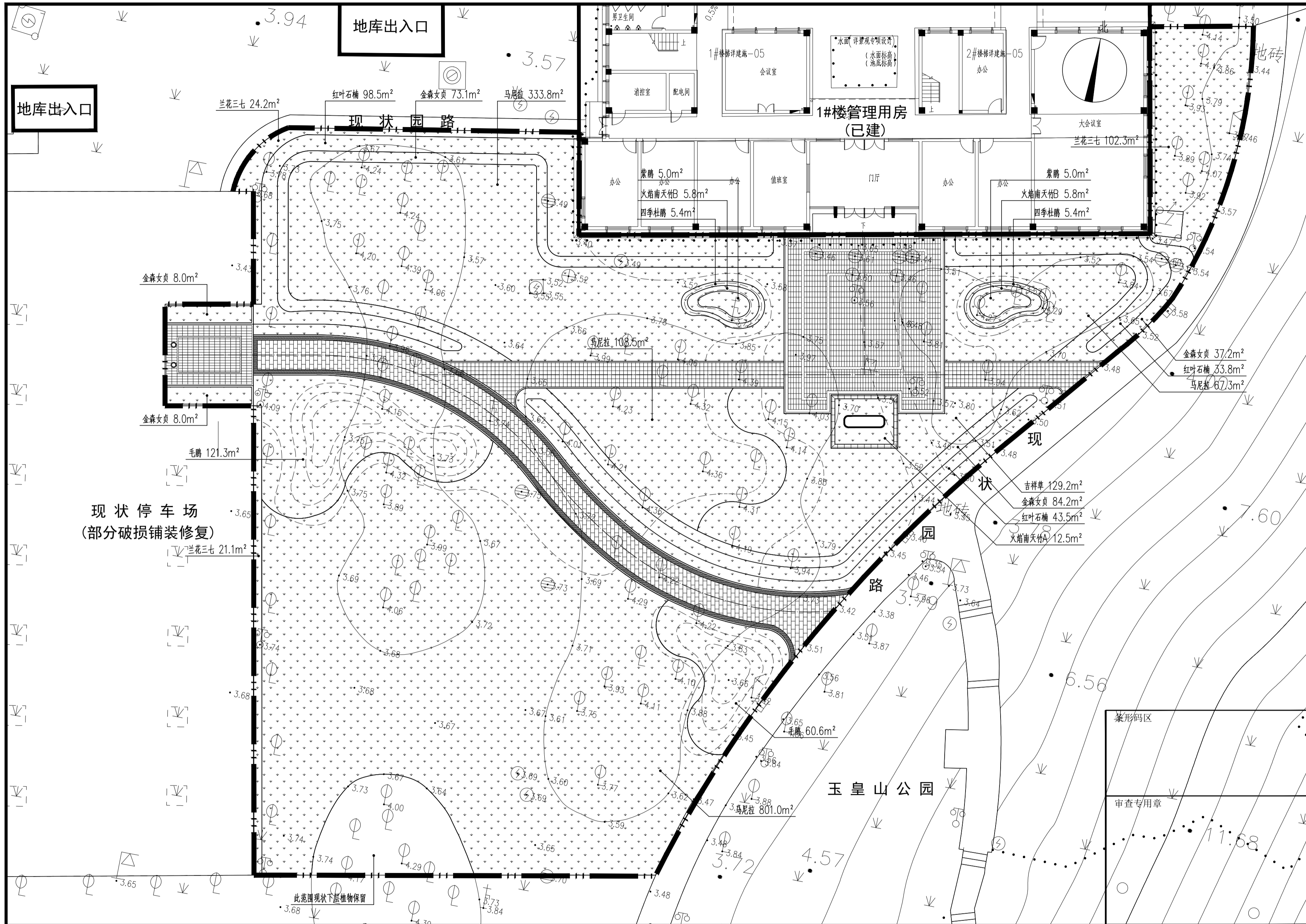
注: 1. 本图尺寸单位以“米”计。

项目名称	PROJECT
余姚市玉皇山公园西侧绿化提升项目	
设计号	PRO NO.
建设单位	OWNER
余姚市园林风景管理中心	
出图章	STAMP 1
注册师章	STAMP 2
注: 本图须加盖出图签章否则一律无效, 且应向相关主管部门申报待批准后方可施工。	

GOA
 浙江绿城东方建筑设计有限公司
 GREENTOWN ORIENTAL ARCHITECTS
 地址: 浙江省余姚市兰墅路20号
 电话: +86-574-6251 1955
 传真: +86-574-6251 1970
 网址: www.goa.com.cn

设计证书编号(乙级)	A233008406
子项名称	园林景观工程
子项编号	JG-1
专业	园林
设计阶段	施工图
审定人	陈威风
审核人	潘志传
项目负责人	朱莎莎
专业负责人	毛秦梦
校对	毛秦梦
设计	陈聪
绘图	陈聪
会签	CONFIRMED BY
道路	桥梁
给排水	电气
园林	交设
图名	DRAWING TITLE

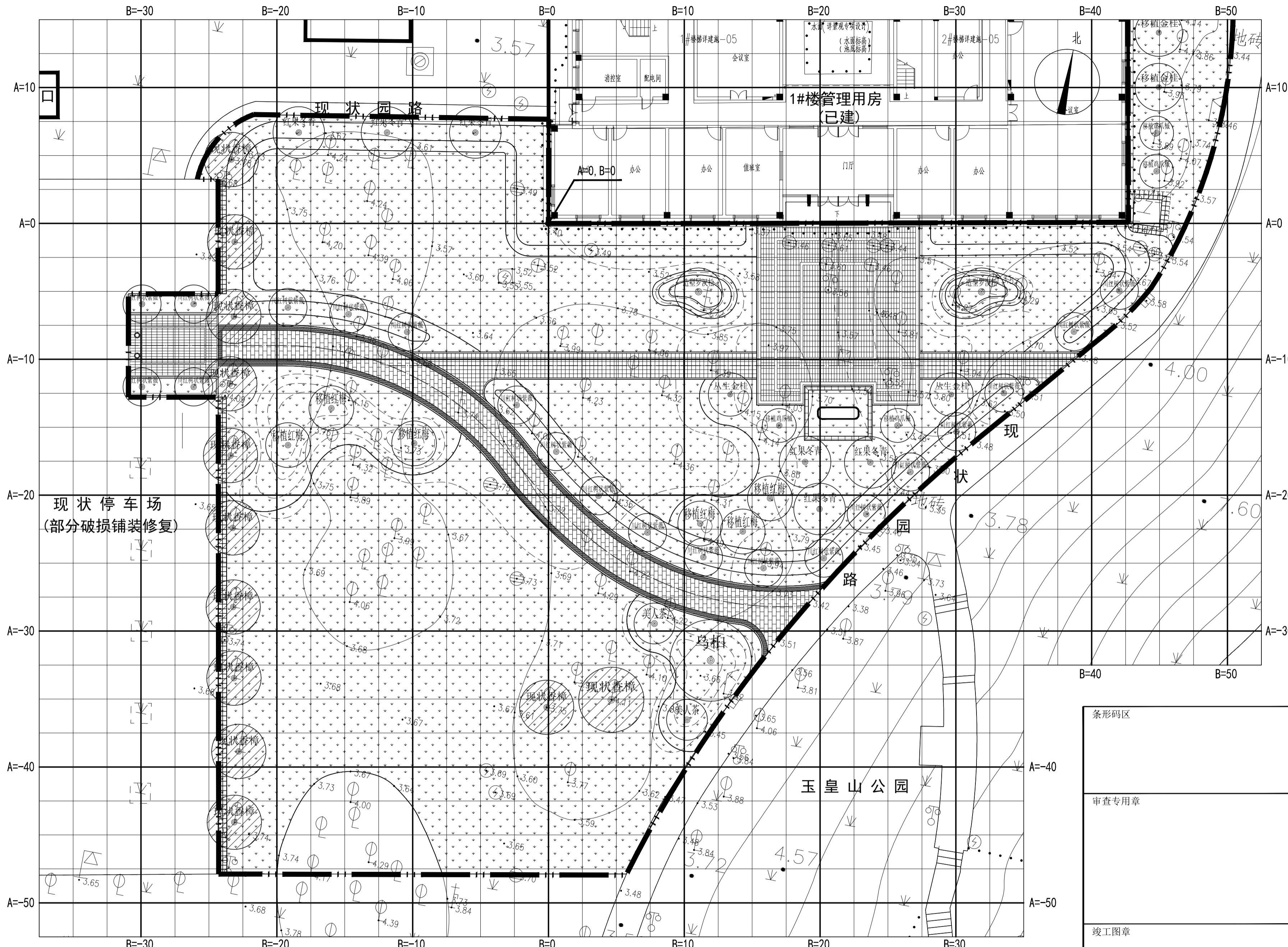
上层植物种植平面图	
比例: 1:200	
图号	YL06
日期	2024.12
版本: 01	备注:



下层植物种植平面图 1:200

注：1. 本图尺寸单位以“米”计。

项目名称 PROJECT	
余姚市玉皇山公园西侧绿化提升项目	
设计号 PRO NO.	
建设单位 OWNER	
余姚市园林风景管理中心	
出图章 STAMP 1	
注册师章 STAMP 2	
注：本图须加盖出图签章否则一律无效，且应向相关主管部门申报待批准后方可施工。	
<h1>GOA</h1> <p>浙江绿城东方建筑设计有限公司 GREENTOWN ORIENTAL ARCHITECTS</p> <p>地址：浙江省余姚市兰墅路20号 电话：+86-574-6251 1955 传真：+86-574-6251 1970 网址：www.goa.com.cn</p>	
设计证书编号(乙级) A233008406	
子项名称 SUBTITLE	园林景观工程
子项编号 SUBTITLE NO.	JG-1
专业 CATEGORY	园林
设计阶段 STAGE	施工图
审定人 AUTHORIZED FOR ISSUE BY	陈威风
审核人 REVIEWED BY	潘志传
项目负责人 PROJECT DIRECTOR	朱莎莎
专业负责人 DISCIPLINE RESPONSIBLE BY	毛秦梦
校对人对人 CHECKED BY	毛秦梦
设计人 DESIGNED BY	陈聪
绘图人 DRAWN BY	陈聪
会签 CONFIRMED BY	
道路	桥梁
给排水	电气
园林	交设
图名 DRAWING TITLE	
下层植物种植平面图	
比例：1:200	
图号 DRAWING NO.	YL07
日期 DATE	2024.12
版本：01	备注：

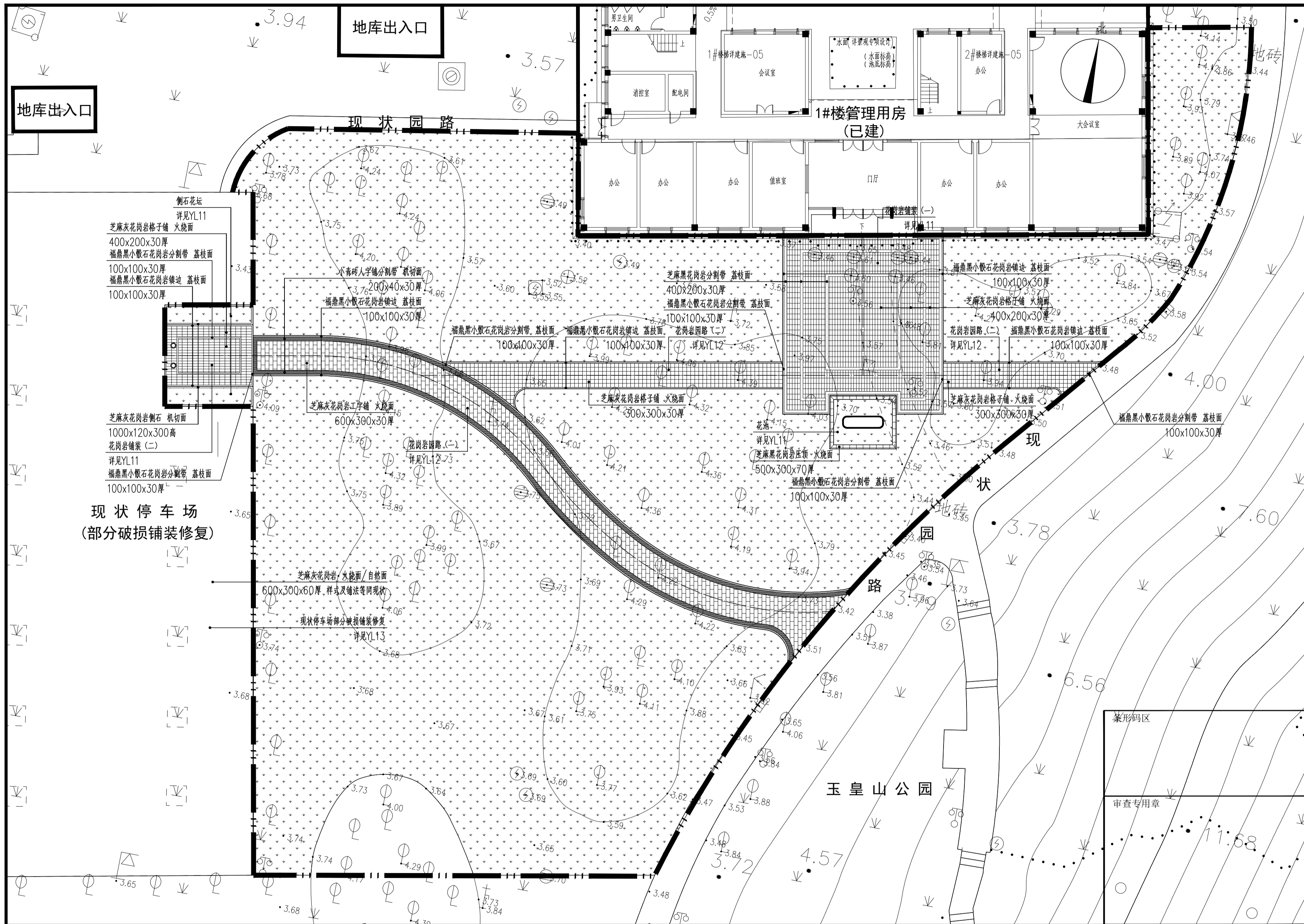


方格网定位图 1:200

注: 1. 本图尺寸单位以米计。
 2. 方格网尺寸为2.5米x2.5米。
 3. 方格网基准点(A=0, B=0)为场地中间现状1#楼管理用房的西南角。

项目名称 PROJECT	
余姚市玉皇山公园西侧绿化提升项目	
设计号 10M	建设单位 OWNER
余姚市园林风景管理中心	
出图章 STAMP 1	注册师章 STAMP 2
OM	
10M	
注: 本图须加盖出图签章否则一律无效, 且应向相关主管部门申报待批准后方可施工。	
GOA	
浙江绿城东方建筑设计有限公司 GREENTOWN ORIENTAL ARCHITECTS	
地址: 浙江省余姚市兰墅路20号 电话: +86-574-6251 1955 传真: +86-574-6251 1970 网址: www.goa.com.cn	
设计证书编号(乙级) A233008406	
子项名称 SUBTITLE	园林景观工程
子项编号 SUBTITLE NO.	JG-1
专业 SPECIALTY	园林
设计阶段 STAGE	施工图
审定人 AUTHORIZED FOR ISSUE BY	陈威风
审核人 REVIEWED BY	潘志传
项目负责人 PROJECT DIRECTOR	朱莎莎
专业负责人 DISCIPLINE RESPONSIBLE BY	毛秦梦
校对人 CHECKED BY	毛秦梦
设计人 DESIGNED BY	陈聪
绘图人 DRAWN BY	陈聪
会签 CONFIRMED BY	
道路	桥梁
给排水	电气
园林	交设
图名 DRAWING TITLE	方格网定位图
比例: 1:200	
图号 DRAWING NO.	YL08
日期 DATE	2024.12
版本: 01	备注:

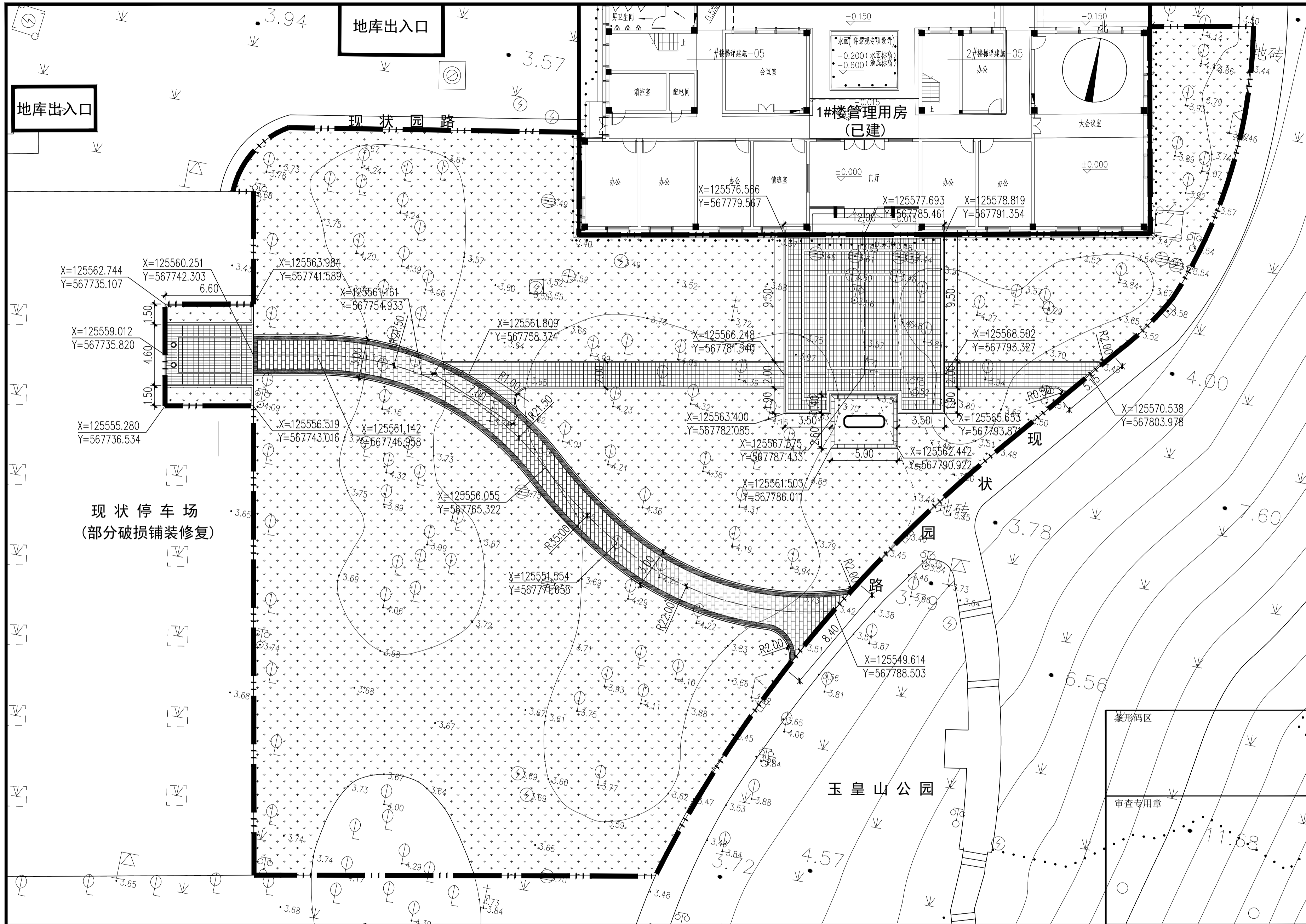
条形码区	
审查专用章	
竣工图章	



项目名称 PROJECT		余姚市玉皇山公园西侧绿化提升项目	
设计号 PRO NO.			
建设单位 OWNER	余姚市园林风景管理中心		
出图章 STAMP 1			
注册师章 STAMP 2			
注:本图须加盖出图签章否则一律无效,且应向相关主管部门申报待批准后方可施工。			
<h1>GOA</h1> <p>浙江绿城东方建筑设计有限公司 GREENTOWN ORIENTAL ARCHITECTS</p> <p>地址:浙江省余姚市兰墅路20号 电话: +86-574-6251 1955 传真: +86-574-6251 1970 网址: www.goa.com.cn</p>			
设计证书编号(乙级) A233008406			
子项名称 SUBTITLE	园林景观工程		
子项编号 SUBTITLE NO.	JG-1		
专业 CATEGORY	园林		
设计阶段 STAGE	施工图		
审定人 AUTHORIZED FOR ISSUE BY	陈威风		
审核人 REVIEWED BY	潘志传		
项目负责人 PROJECT DIRECTOR	朱莎莎		
专业负责人 DISCIPLINE RESPONSIBLE BY	毛秦梦		
校对人对人 CHECKED BY	毛秦梦		
设计人 DESIGNED BY	陈聪		
绘图人 DRAWN BY	陈聪		
会签 CONFIRMED BY			
道路	桥梁		
给排水	电气		
园林	交设		
图名 DRAWING TITLE	铺装平面图		
比例: 1:200			
图号 DRAWING NO.	YL09		
日期 DATE	2024.12		
版本: 01	备注:		

铺装平面图 1:200

注: 1.本图尺寸单位以米·计。
2.本工程铺装面积约为407.5平方米,其中新建花岗岩铺装面积共计约为184.2平方米,详见YL11;
新建花岗岩园路面积约为223.3平方米,详见YL12。
3.现状停车场部分破损铺装进行修复,面积暂计50.0平方米,面层花岗岩样式及铺设方式等同现状,详见YL13。



项目名称	PROJECT
余姚市玉皇山公园西侧绿化提升项目	
设计号	PRO NO.
建设单位	OWNER
余姚市园林风景管理中心	
出图章	STAMP 1
注册师章	STAMP 2

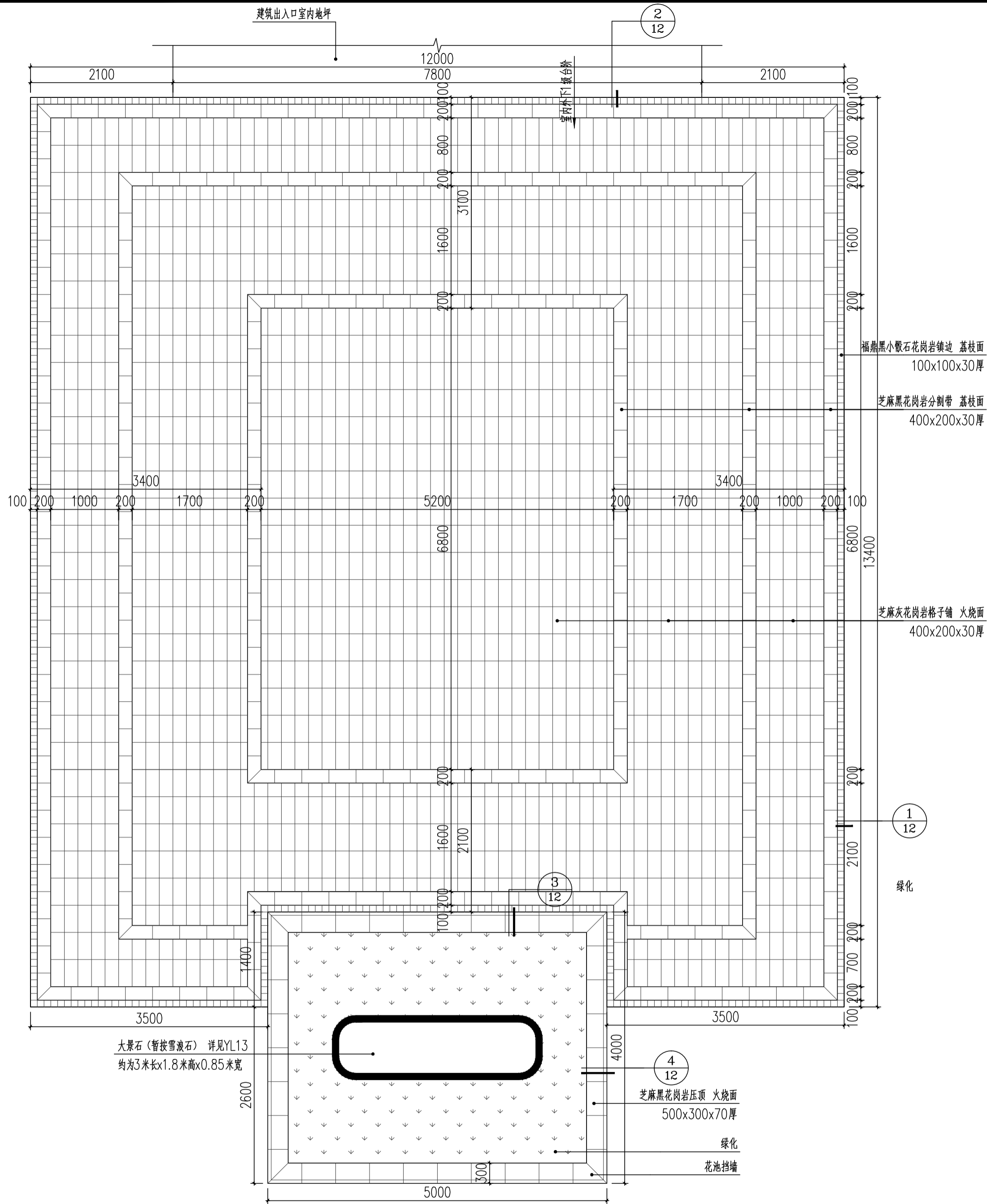
GOA
 浙江绿城东方建筑设计有限公司
 GREENTOWN ORIENTAL ARCHITECTS
 地址: 浙江省余姚市兰墅路20号
 电话: +86-574-6251 1955
 传真: +86-574-6251 1970
 网址: www.goa.com.cn

设计证书编号(乙级) A233008406	
子项名称	园林景观工程
子项编号	JG-1
专业	园林
设计阶段	施工图
审定人	陈威风
审核人	潘志传
项目负责人	朱莎莎
专业负责人	毛秦梦
校对	毛秦梦
设计	陈聪
绘图	陈聪
会签	CONFIRMED BY
道路	桥梁
给排水	电气
园林	交设
图名	DRAWING TITLE

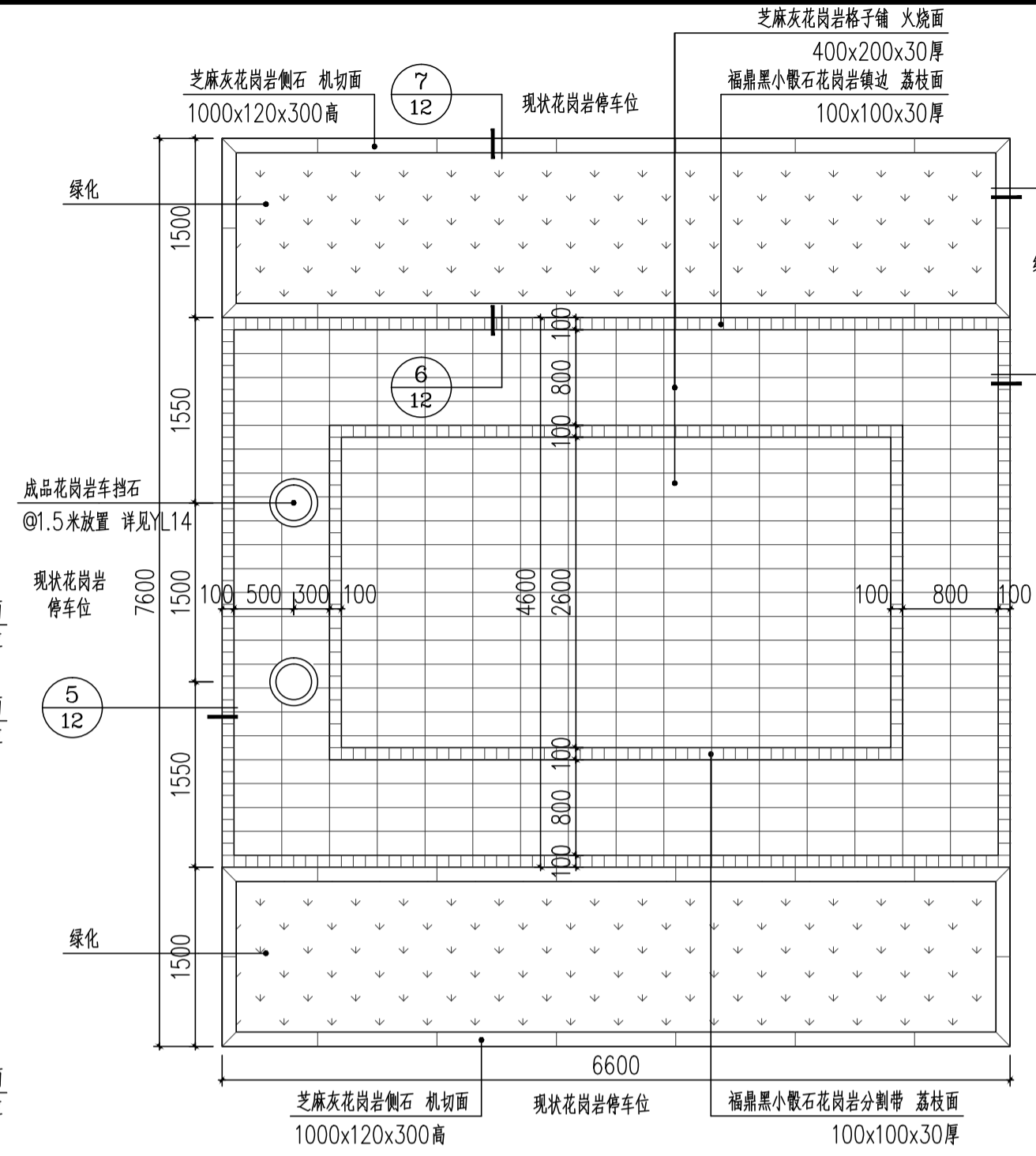
尺寸定位图 1:200

注: 1.本图尺寸单位以“米”计。
 2.本图坐标采用宁波独立坐标系。

竣工图章	竣工图章
图号	YL10
日期	2024.12
版本	01 备注:



花岗岩铺装(一)及花池挡墙大样图 1:50



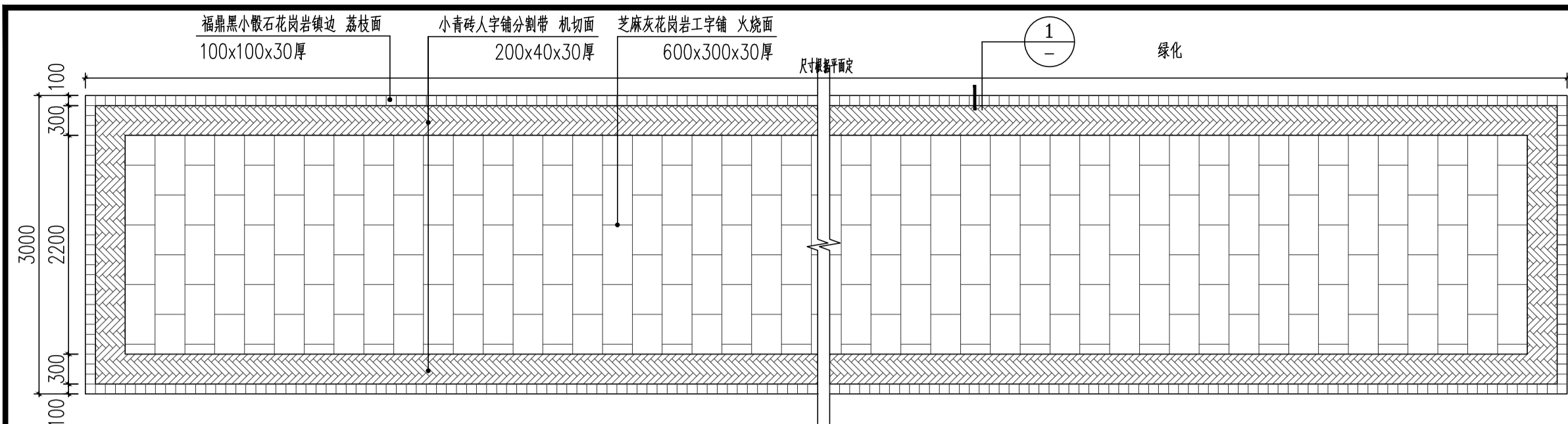
花岗岩铺装(二)及侧石花坛大样图 1:50

注: 1. 本图尺寸单位以“毫米”计。

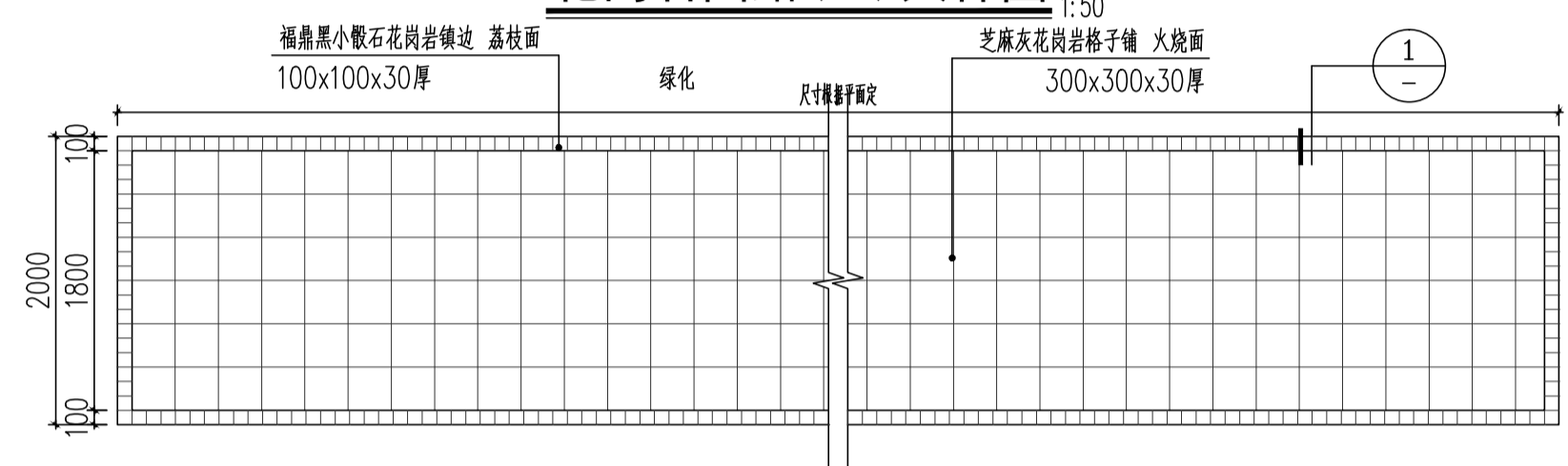
项目名称	PROJECT
余姚市玉皇山公园西侧绿化提升项目	
设计号	PRO NO.
建设单位	OWNER
余姚市园林风景管理中心	
出图章	STAMP 1
注册师章	STAMP 2
注: 本图须加盖出图签章否则一律无效, 且应向相关主管部门申报待批准后方可施工。	
<h1>GOA</h1> <p>浙江绿城东方建筑设计有限公司 GREENTOWN ORIENTAL ARCHITECTS</p> <p>地址: 浙江省余姚市兰墅路20号 电话: +86-574-6251 1955 传真: +86-574-6251 1970 网址: www.goa.com.cn</p>	

设计证书编号(乙级) A233008406	
子项名称	园林景观工程
子项编号	JG-1
专业	园林
设计阶段	施工图
审定人	陈威风
审核人	潘志传
项目负责人	朱莎莎
专业负责人	毛秦梦
校对	毛秦梦
设计	陈聪
绘图	陈聪
会签	CONFIRMED BY
道路	桥梁
给排水	电气
园林	交设
图名	DRAWING TITLE
铺装详图(一)	
比例: 1:50	
图号	YL11
日期	2024.12
版本: 01	备注:

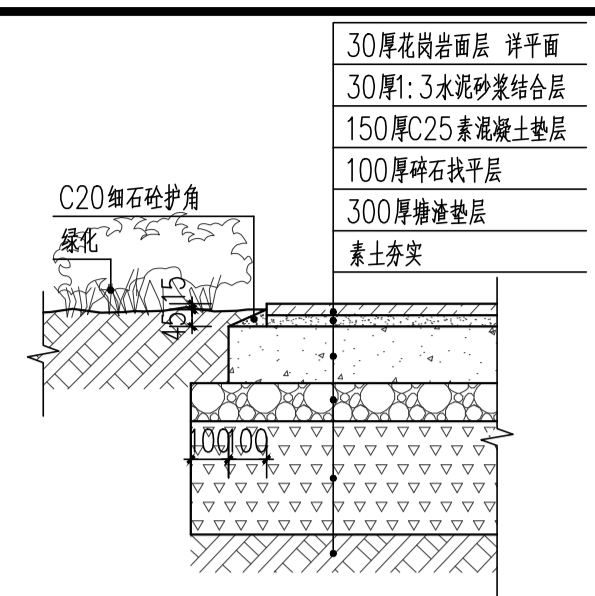
条形码区	
审查专用章	
竣工图章	



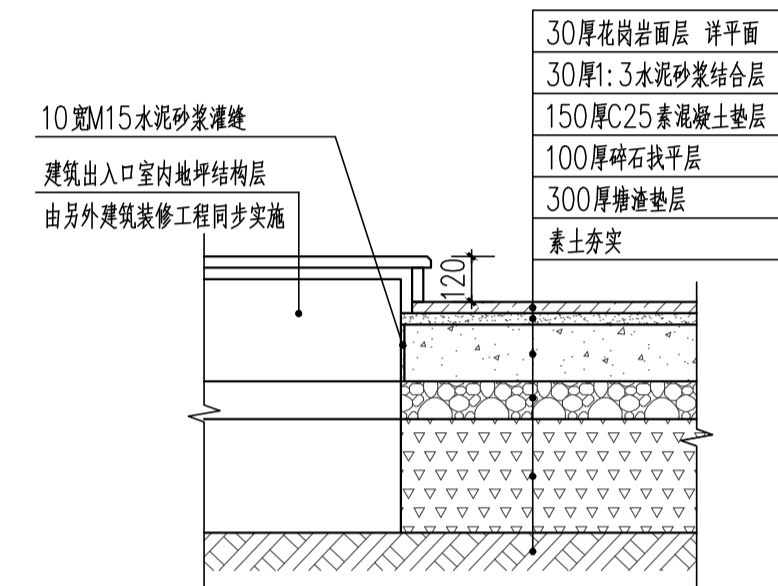
1 花岗岩园路(一)大样图 1:50



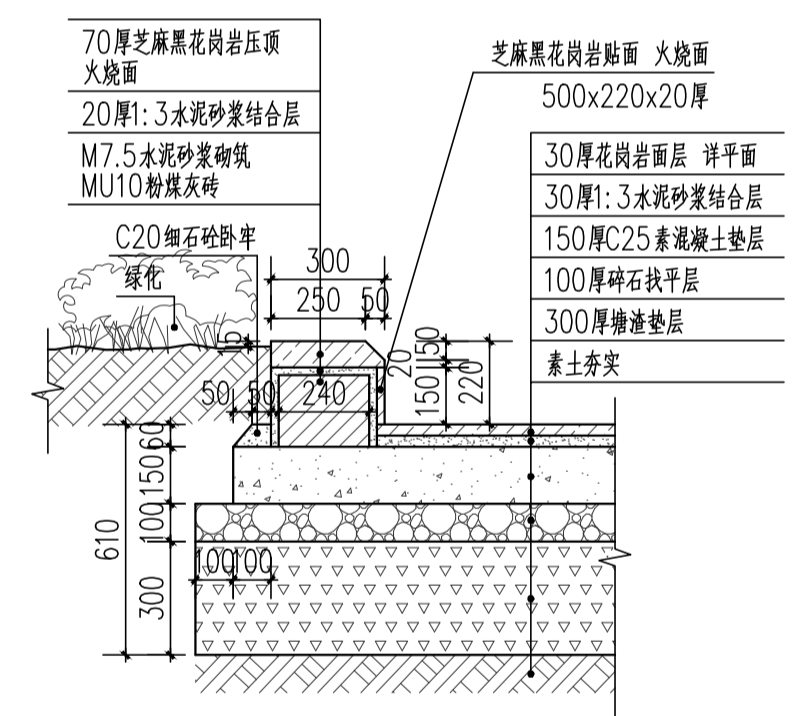
2 花岗岩园路(二)大样图 1:50



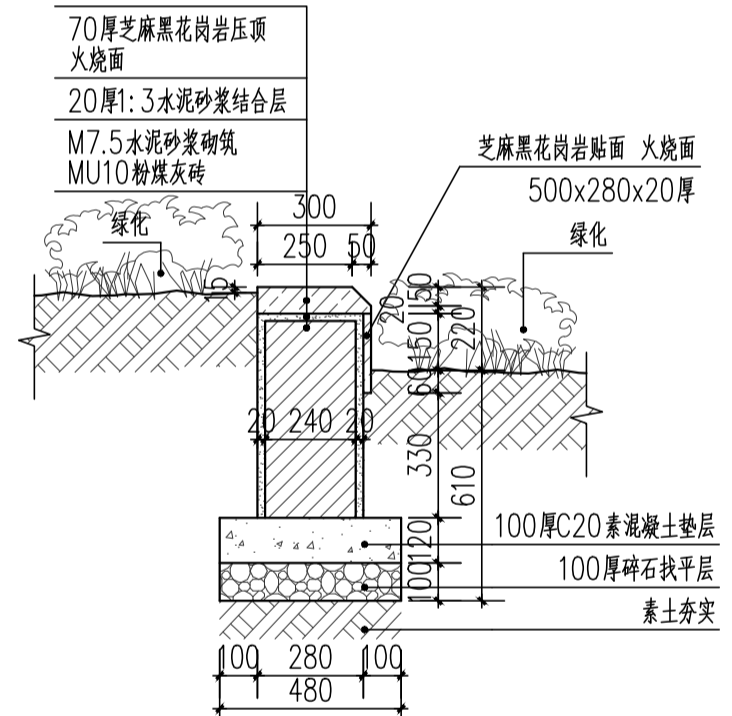
3 花岗岩铺装与绿化交接详图 1:20



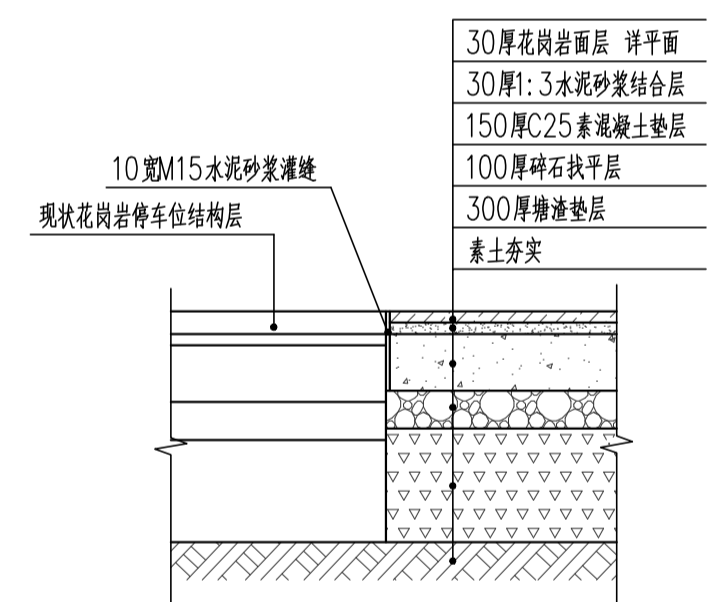
4 花岗岩铺装与建筑出入口交接详图 1:20



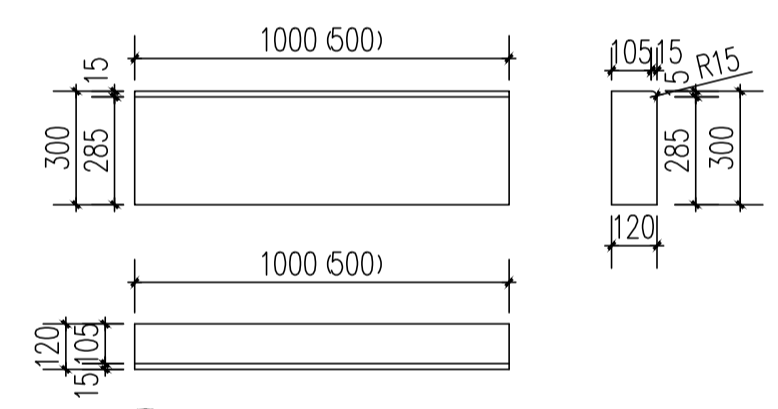
5 花岗岩铺装与花池挡墙交接详图 1:20



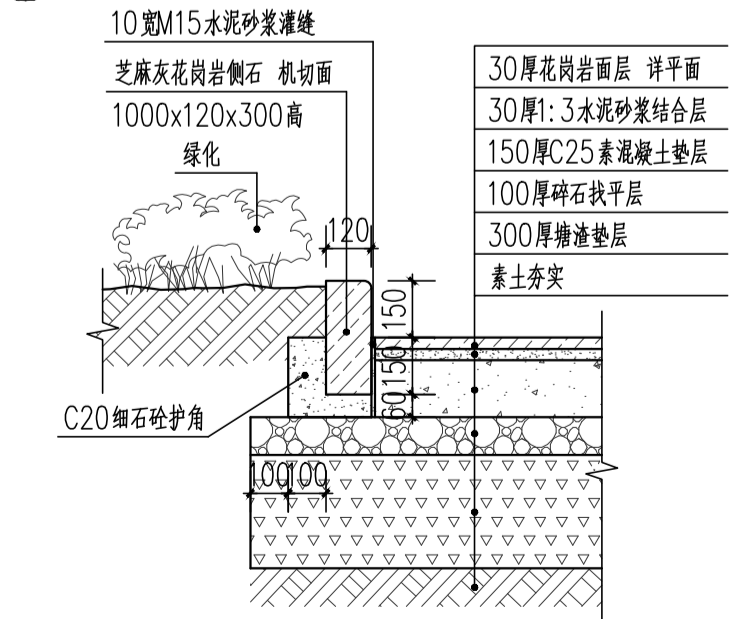
6 花岗岩铺装与绿化交接详图 1:20



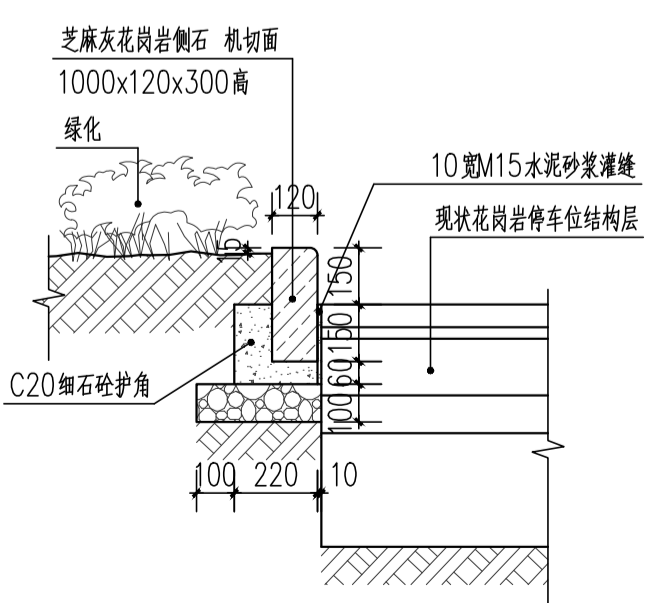
7 花岗岩铺装与现状花岗岩停车位交接详图 1:20



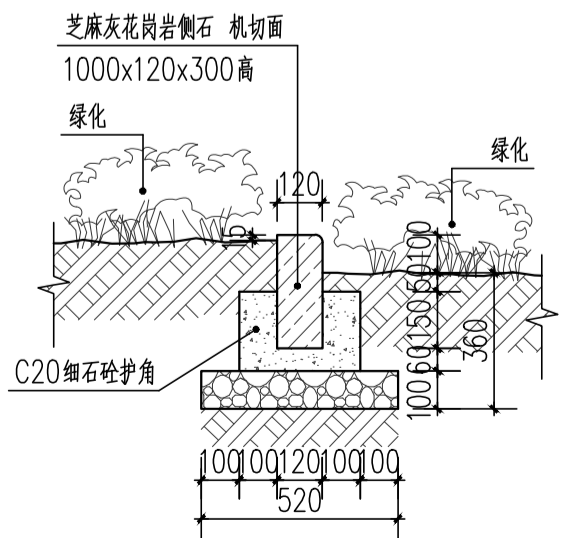
8 花岗岩侧石规格图 1:20



9 侧石花坛与花岗岩铺装交接详图 1:20



10 侧石花坛与现状花岗岩停车位交接详图 1:20



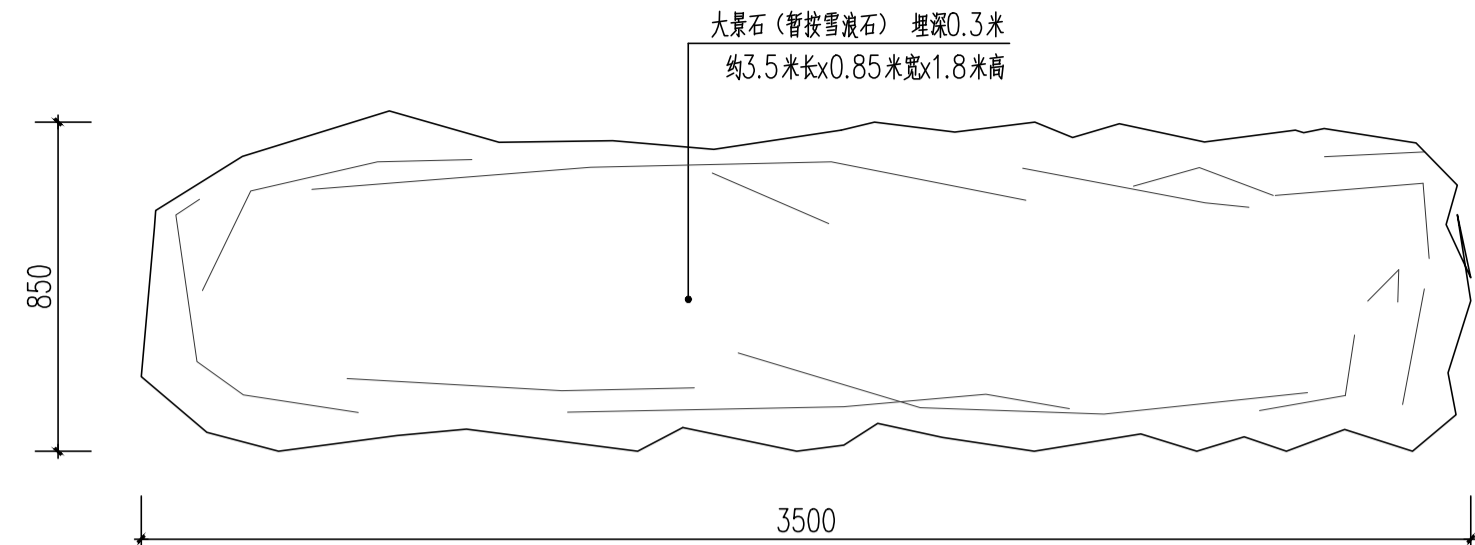
11 侧石花坛与绿化交接详图 1:20

注: 1.本图尺寸单位以“毫米”计。
 2.侧石施工时应根据施工图确定的侧石平面位置和顶点标高排砌。
 道路直线段采用长为100厘米侧石;曲线段采用长为50厘米侧石(侧石转弯半径小于6米时采用30厘米,并根据实际圆曲线进行选材切割)。
 3.相邻侧石之间采用密拼接平。
 4.本工程侧石采用芝麻灰花岗岩,表面处理为机切面。
 5.花岗岩块材表面应平整,不得有蜂窝、麻面、裂缝,色彩均匀、棱角整齐。
 花岗岩板物理要求:体积密度不小于2.50g/cm³,吸水率不大于0.6%,
 极限抗压强度不小于120MPa,饱和抗折强度不小于9MPa。

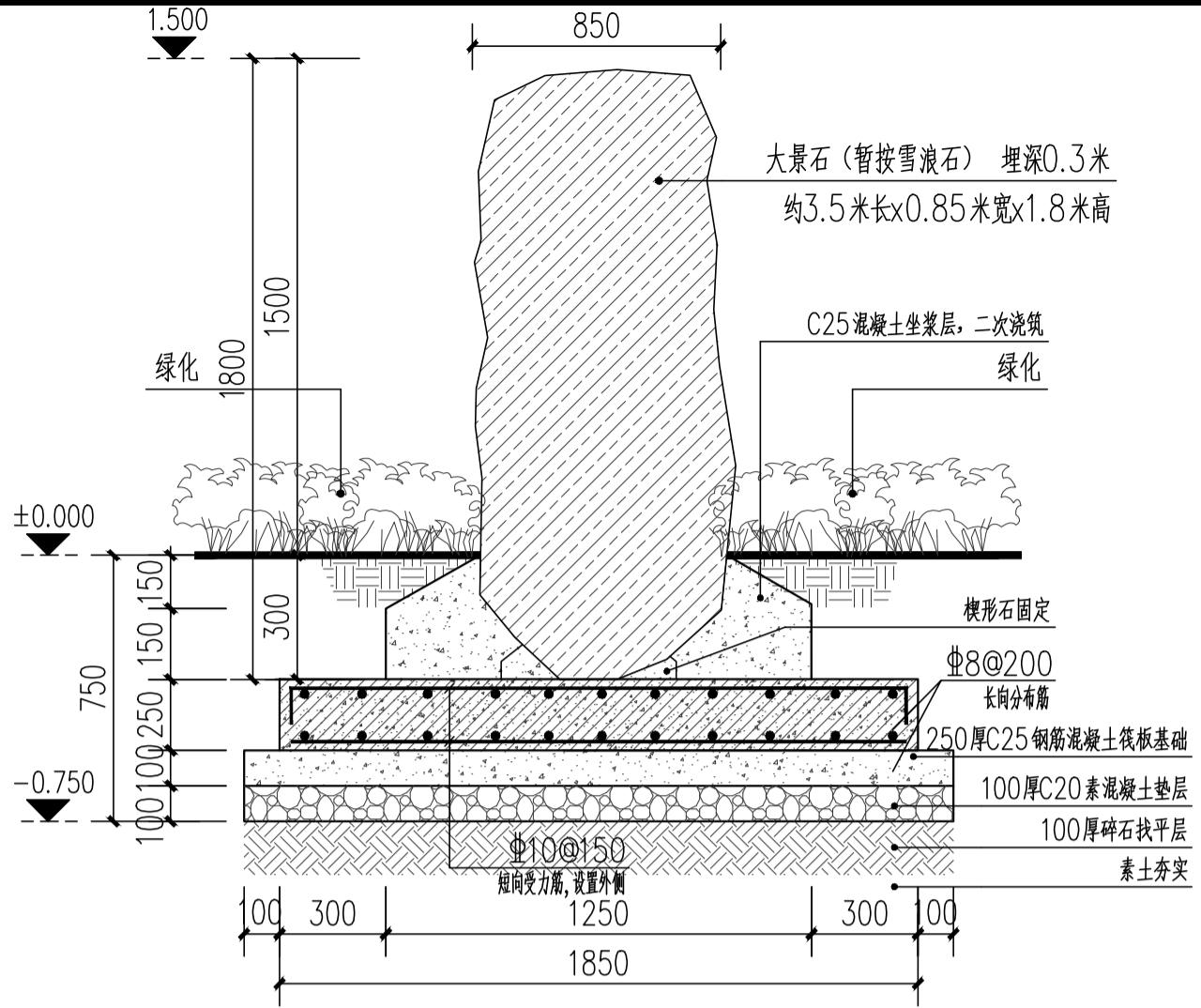
项目名称	PROJECT
余姚市玉皇山公园西侧绿化提升项目	
设计号	PRO NO.
建设单位	OWNER
余姚市园林风景管理中心	
出图章	STAMP 1
注册师章	STAMP 2

GOA
 浙江绿城东方建筑设计有限公司
 GREENTOWN ORIENTAL ARCHITECTS
 地址: 浙江省余姚市兰墅路20号
 电话: +86-574-6251 1955
 传真: +86-574-6251 1970
 网址: www.goa.com.cn

设计证书编号(乙级)	A233008406
子项名称	园林景观工程
子项编号	JG-1
专业	园林
设计阶段	施工图
审定人	陈威风
审核人	潘志传
项目负责人	朱莎莎
专业负责人	毛秦梦
校对	毛秦梦
设计人	陈聪
绘图人	陈聪
会签	CONFIRMED BY
道路	桥梁
给排水	电气
园林	交设
图名	DRAWING TITLE
铺装详图(二)	
图号	YL12
日期	2024.12
版本: 01	备注:

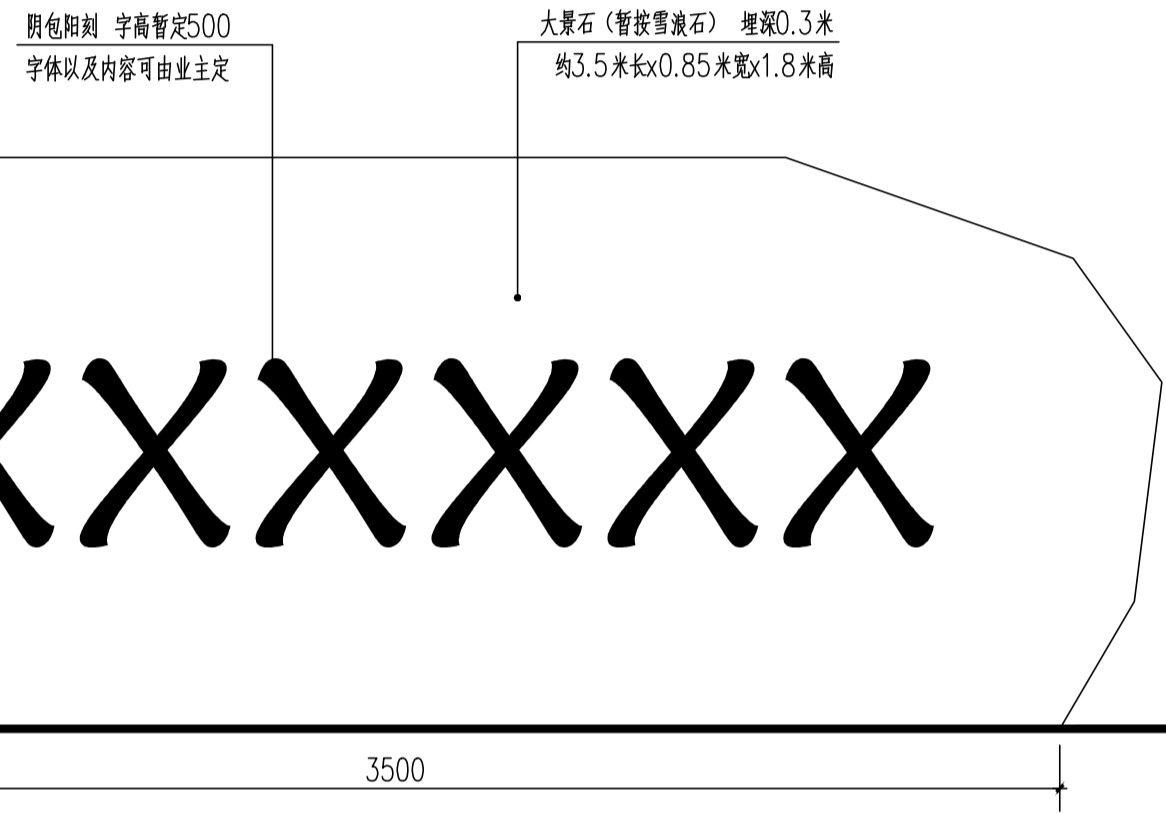


大景石平面图 1:20

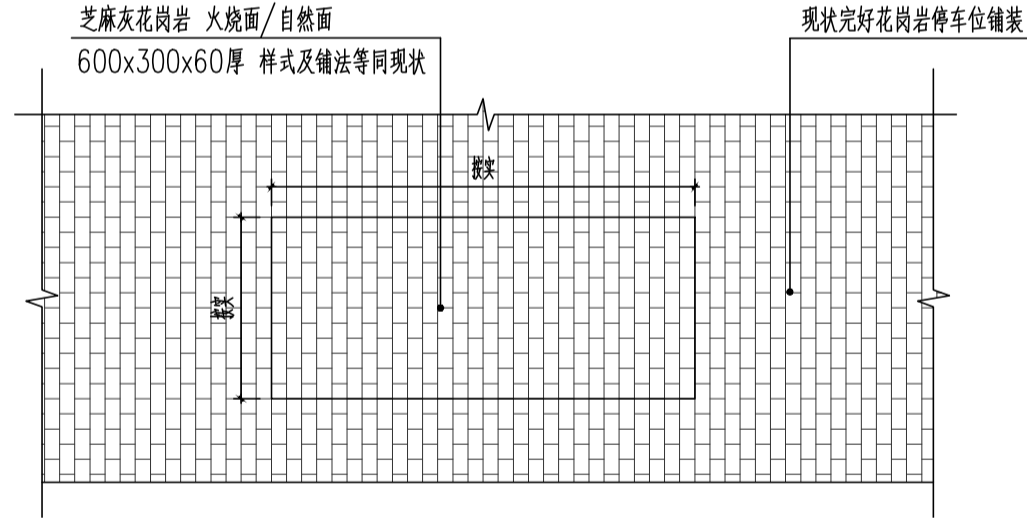


大景石做法详图 1:20

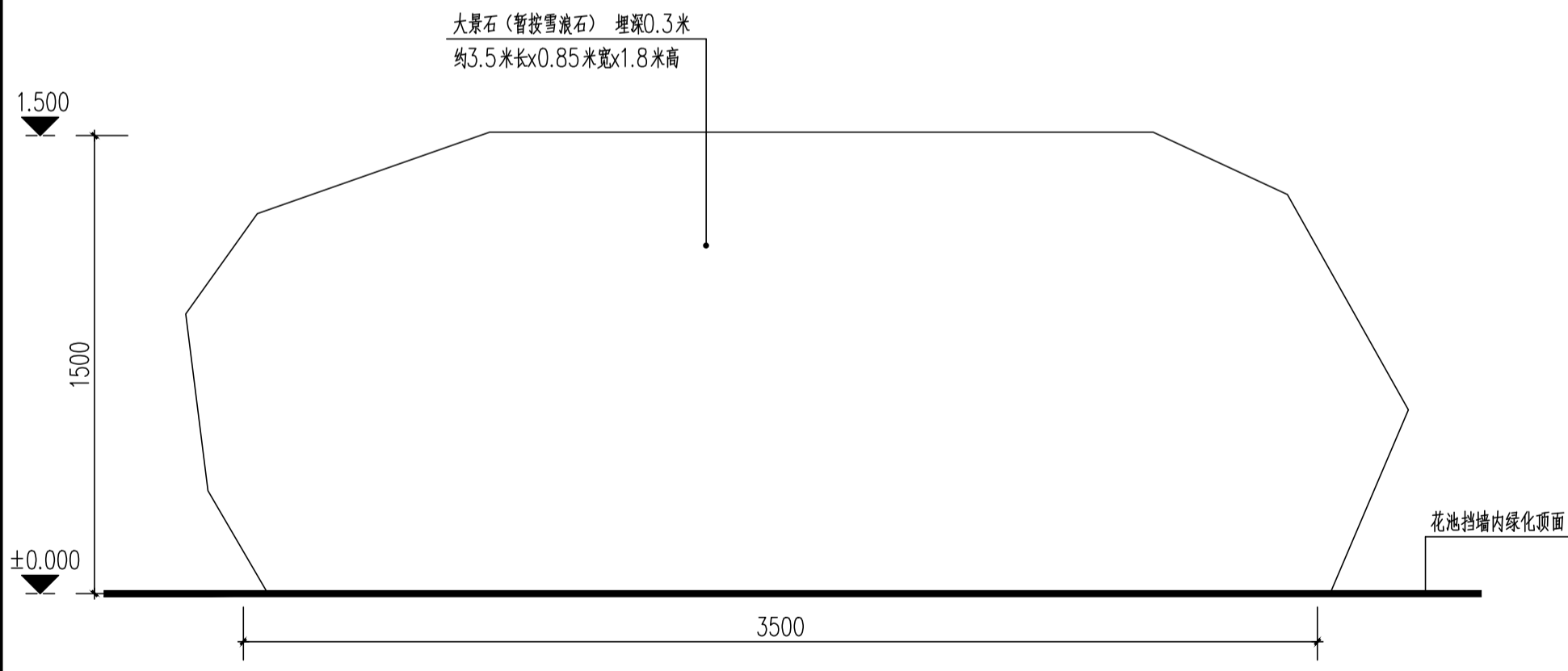
大景石基础说明:
 1. 由于甲方未提供地质报告, 地基持力层暂取粉质粘土层, 地基承载力特征值暂按 $f_{ak}=80kPa$ 设计, 基础开挖时应挖至较硬土层且基础底面进入老土层不少于200毫米。
 2. 100mm厚碎石垫层上100mm厚C20素砼垫层上做基础。
 3. 基底标高以上采用素土回填并分层压实, 压实系数不小于0.94。
 4. 基础开挖到基底标高应进行验槽, 确定为地基持力层后方可进行下一步施工。
 5. 本说明未及之处均按现行国家和地方相关规程规范执行。



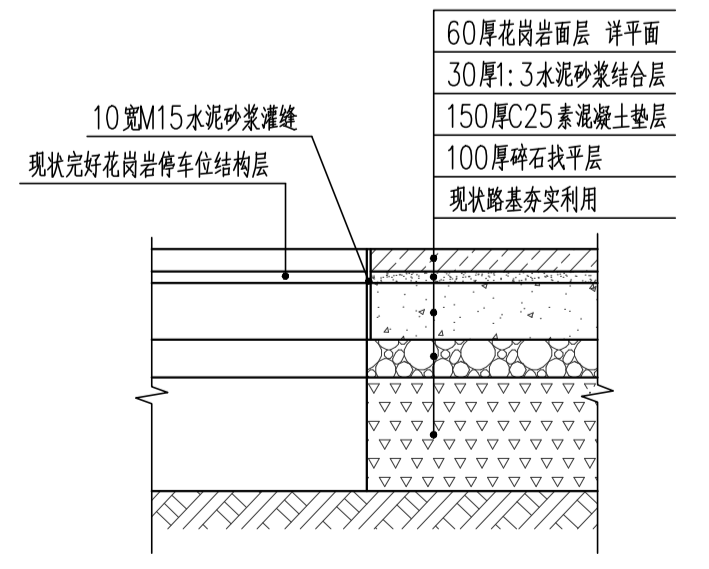
大景石正立面图 1:20



现状停车场铺装修复平面图 1:50



大景石背立面图 1:20



现状停车场铺装修复详图 1:20

注: 1. 本图尺寸单位除标高以“米”计外, 其余均以“毫米”计。
 2. 本图采用相对标高, “±0.000”相当于黄海高程“3.700”。
 3. 大景石样式尺寸及刻字等可由业主定。

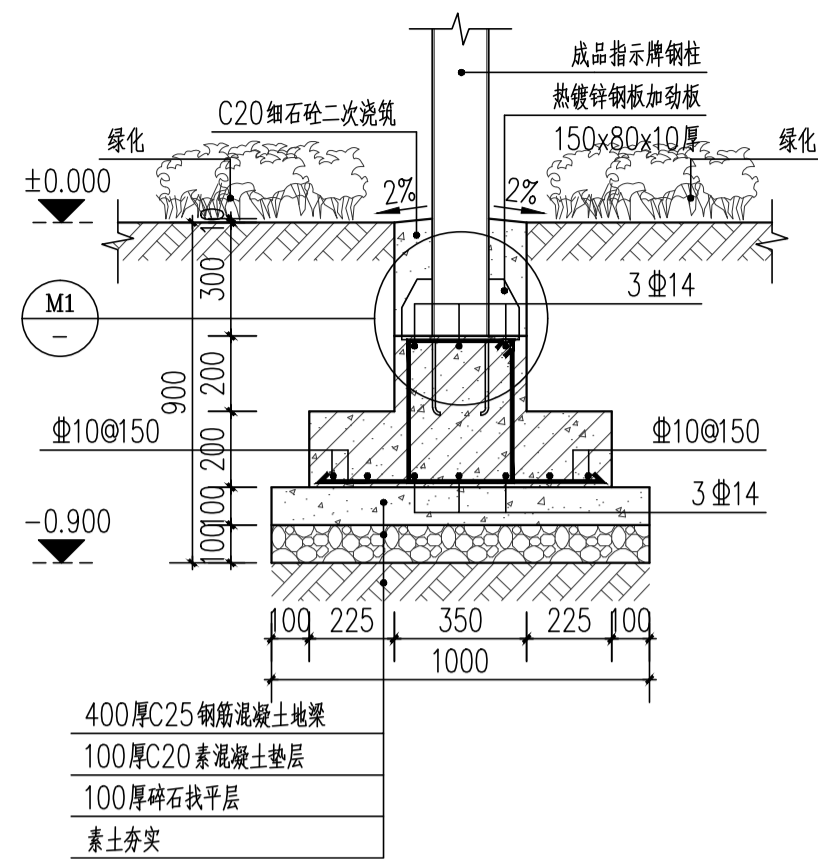
项目名称	PROJECT
余姚市玉皇山公园西侧绿化提升项目	
设计号	PRO NO.
建设单位	OWNER
余姚市园林风景管理中心	
出图章	STAMP 1
注册师章	STAMP 2
注: 本图须加盖出图印章否则一律无效, 且应向相关主管部门申报待批准后方可施工。	
<p>GOA 浙江绿城东方建筑设计有限公司 GREENTOWN ORIENTAL ARCHITECTS</p> <p>地址: 浙江省余姚市兰墅路20号 电话: +86-574-6251 1955 传真: +86-574-6251 1970 网址: www.goa.com.cn</p>	
设计证书编号(乙级) A233008406	
子项名称	园林景观工程
子项编号	JG-1
专业	园林
设计阶段	施工图
审定人	陈威风
审核人	潘志传
项目负责人	朱莎莎
专业负责人	毛秦梦
校对	毛秦梦
设计人	陈聪
绘图人	陈聪
会签	CONFIRMED BY
道路	桥梁
给排水	电气
园林	交设
图名	DRAWING TITLE
大景石详图 现状停车位铺装修复详图	
比例: NTS	
图号	YL13
日期	2024.12
版本: 01	备注:

条形码区	
审查专用章	
竣工图章	



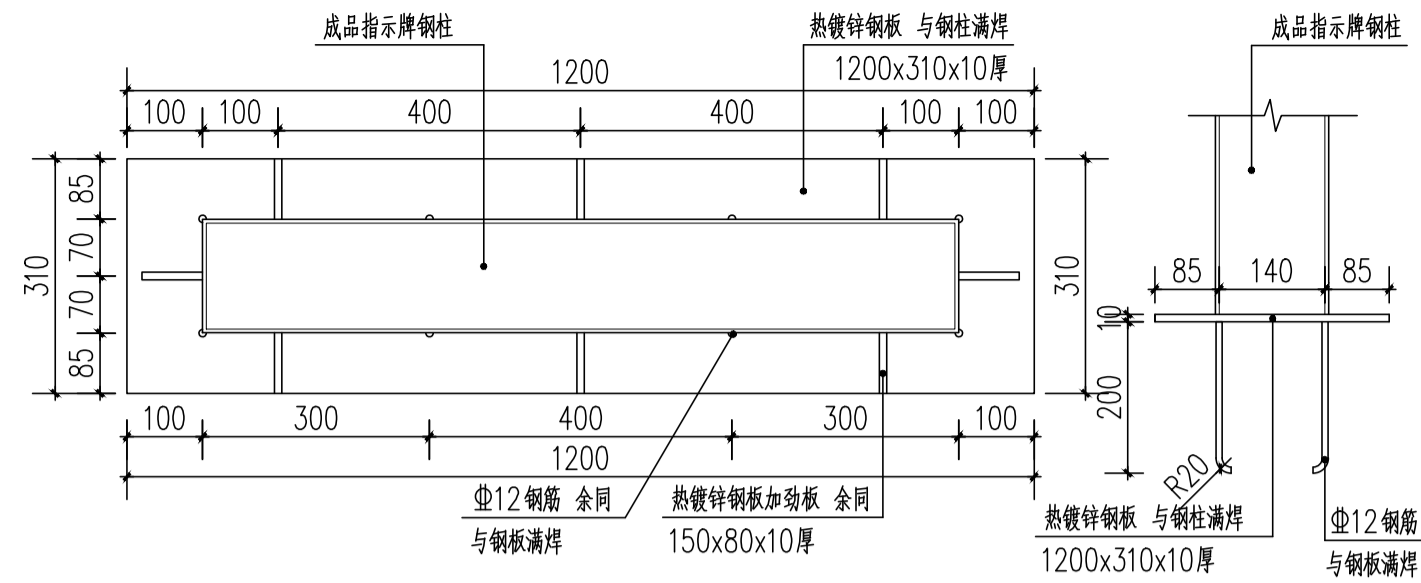
成品指示牌意向图

暂定1000长x150宽x2000高，主要材料3厚热镀锌钢管（板）烤漆饰面，由专业厂家二次设计生产安装，具体样式由业主定



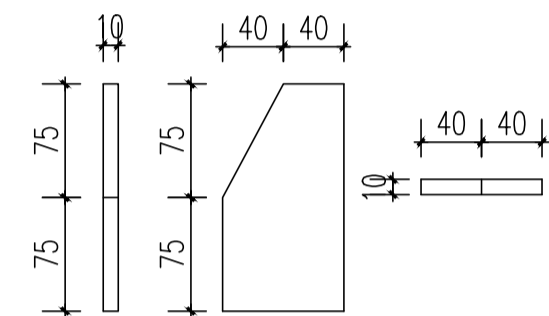
成品指示牌基础详图

1:20 地梁长度1500



M1详图

1:10



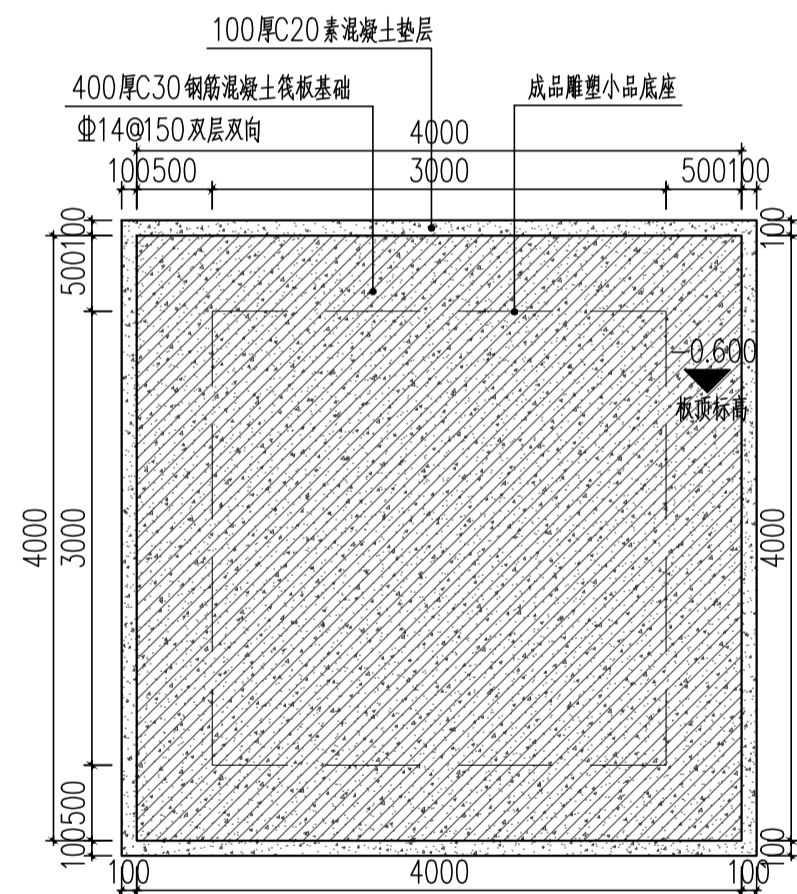
加筋板大样图

1:5



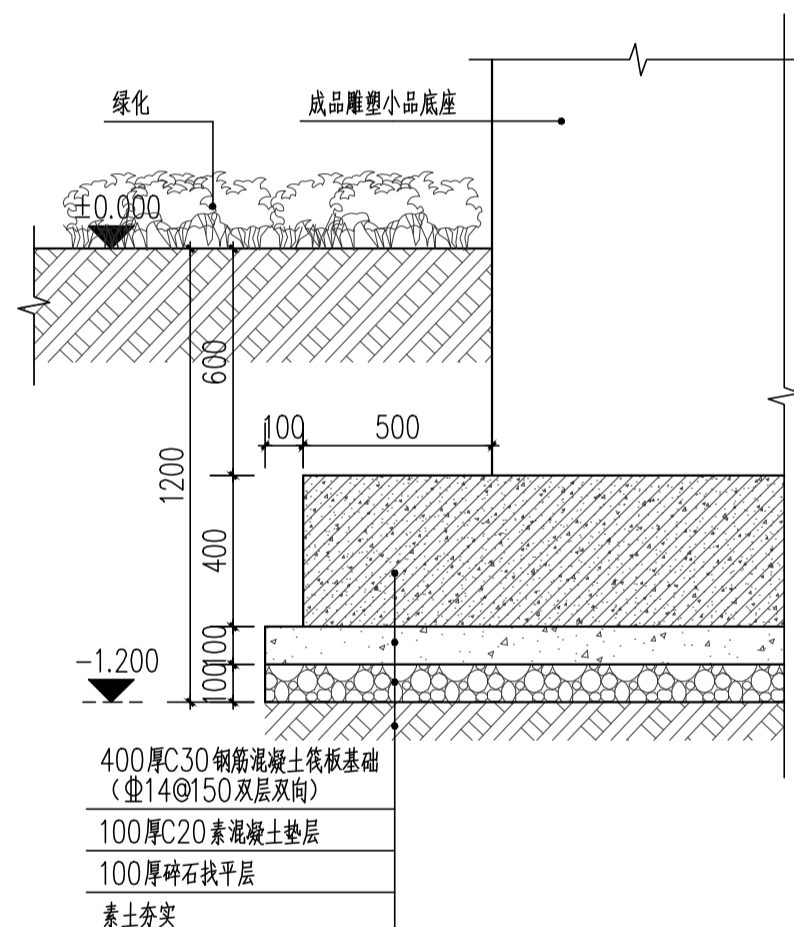
成品雕塑小品意向图

暂定3000宽x3000长x3500高，主要材料为钢筋混凝土及石材贴面，由专业厂家二次设计生产安装，具体样式由业主定



成品雕塑小品基础平面图

1:50



成品雕塑小品基础详图

1:20

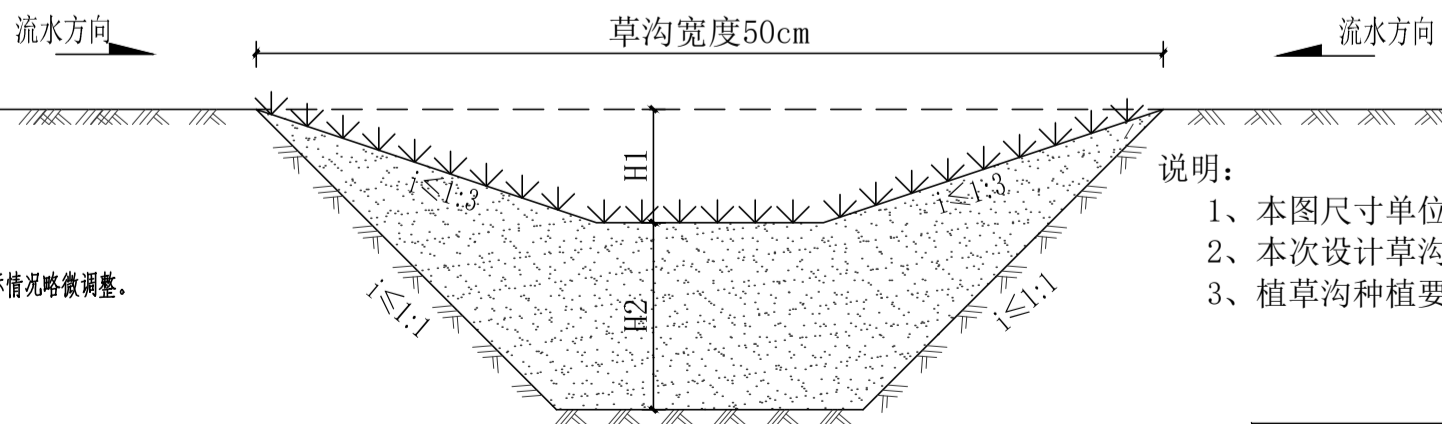


成品车挡石意向图

Φ300x600高，主要材料芝麻灰花岗岩石柱，@1.5米放置

- 注：1. 本图尺寸单位除标高以“米”计外，其余均以“毫米”计。
 2. 本图采用相对标高，±0.000根据现场定。
 3. 本工程所有钢板或钢管（除标注外）均采用热镀锌钢管（板），钢材用Q235B钢，热镀锌层厚度不得小于45微米，焊接验收等级二级，焊缝长度不小于50毫米，高度不小于5毫米，焊缝处涂两道防锈漆，搭接处满焊。
 4. 金属构件之间采用满焊固定，做防腐防锈处理。
 5. 成品指示牌及成品雕塑小品由专业厂家二次设计生产安装，具体样式由业主定，基础可根据实际情况略微调整。

- 成品指示牌及成品雕塑小品基础说明：
 1. 由于甲方未提供地质报告，地基持力层暂取粉质粘土层，地基承载力特征值暂按 $f_{ak}=80kPa$ 设计，基础开挖时应挖至较硬土层且基础底面进入老土层不少于200毫米。
 2. 100厚碎石垫层上100厚C20素砼垫层上做基础。
 3. 基底标高以上采用素土回填并分层压实，压实系数不小于0.94。
 4. 基础开挖到基底标高应进行验槽，确定为基底持力层后方可进行下一步施工。
 5. 本说明未及之处均按现行国家和地方相关规范规范执行。



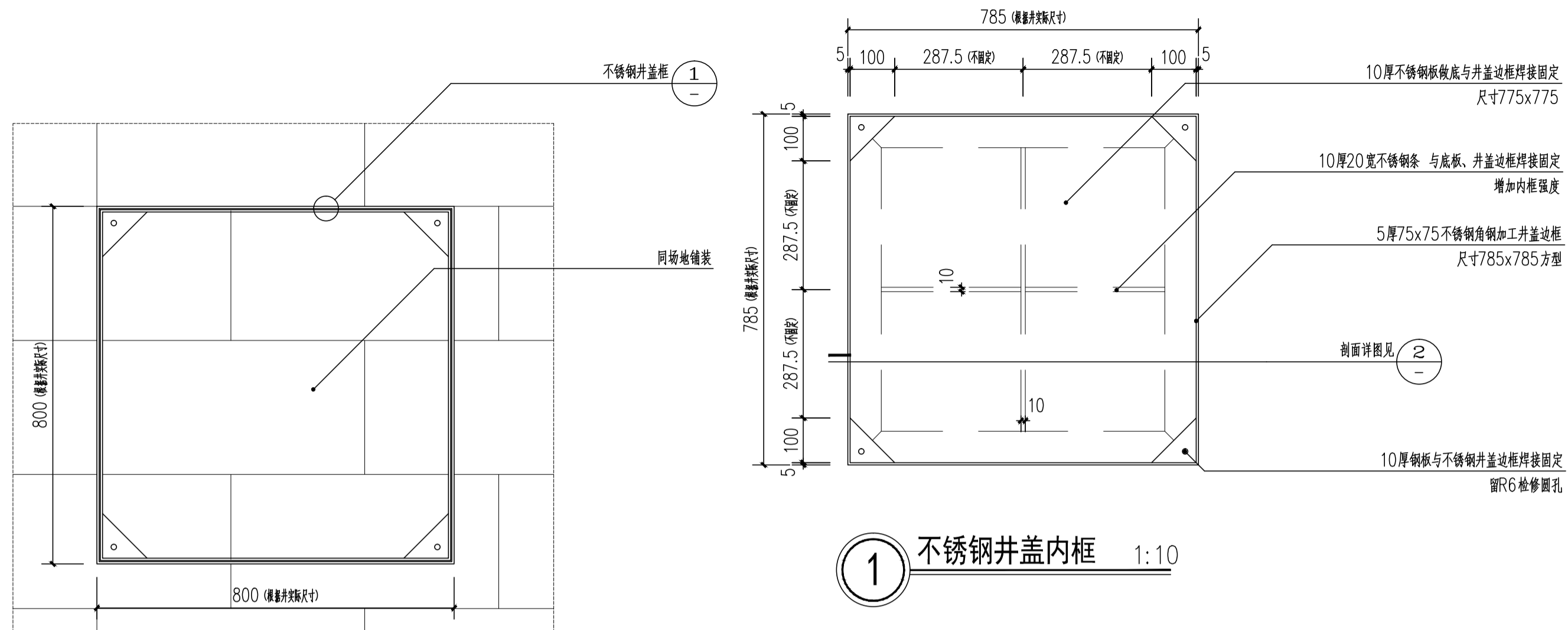
植草沟大样图

- 说明：
 1. 本图尺寸单位除注明外，均以“毫米”计。
 2. 本次设计草沟用于传输雨水径流。
 3. 植草沟种植要求：宜种植密集的草皮，植被盖度控制在0.1~0.2m。

植草沟参数表

结构层	厚度	备注
H1	≥7cm	
H2	30cm	

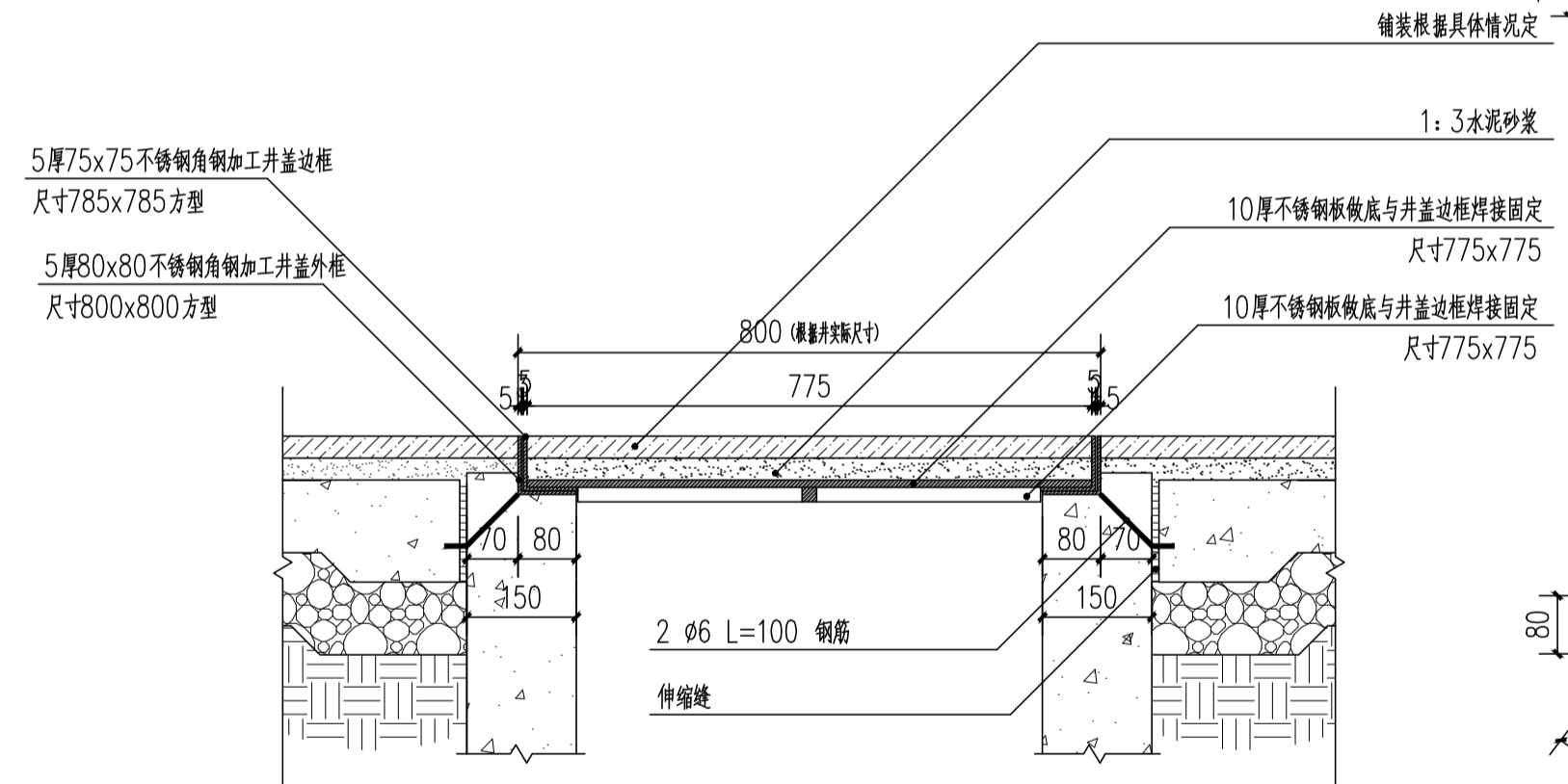
项目名称 PROJECT	
余姚市玉皇山公园西侧绿化提升项目	
设计号 PRO NO.	
建设单位 OWNER	
余姚市园林风景管理中心	
出图章 STAMP 1	
注册师章 STAMP 2	
注：本图须加盖出图签章否则一律无效，且应向相关主管部门申报待批准后方可施工。	
GOA	
浙江绿城东方建筑设计有限公司 GREENTOWN ORIENTAL ARCHITECTS	
地址：浙江省余姚市兰墅路20号 电话：+86-574-6251 1955 传真：+86-574-6251 1970 网址：www.goa.com.cn	
设计证书编号(乙级) A233008406	
子项名称 SUBTITLE	园林景观工程
子项编号 SUBTITLE NO.	JG-1
专业 CATEGORY	园林
设计阶段 STAGE	施工图
审定人 AUTHORIZED FOR ISSUE BY	陈威风
审核人 REVIEWED BY	潘志传
项目负责人 PROJECT DIRECTOR	朱莎莎
专业负责人 DISCIPLINE RESPONSIBLE BY	毛秦梦
校对人 CHECKED BY	毛秦梦
设计人 DESIGNED BY	陈聪
绘图人 DRAWN BY	陈聪
会签 CONFIRMED BY	
道路	桥梁
给排水	电气
园林	交设
图名 DRAWING TITLE	
成品指示牌及成品雕塑小品详图	
比例：NTS	
图号 DRAWING NO.	YL14
日期 DATE	2024.12
版本：01	备注：



不锈钢井盖内框意向图

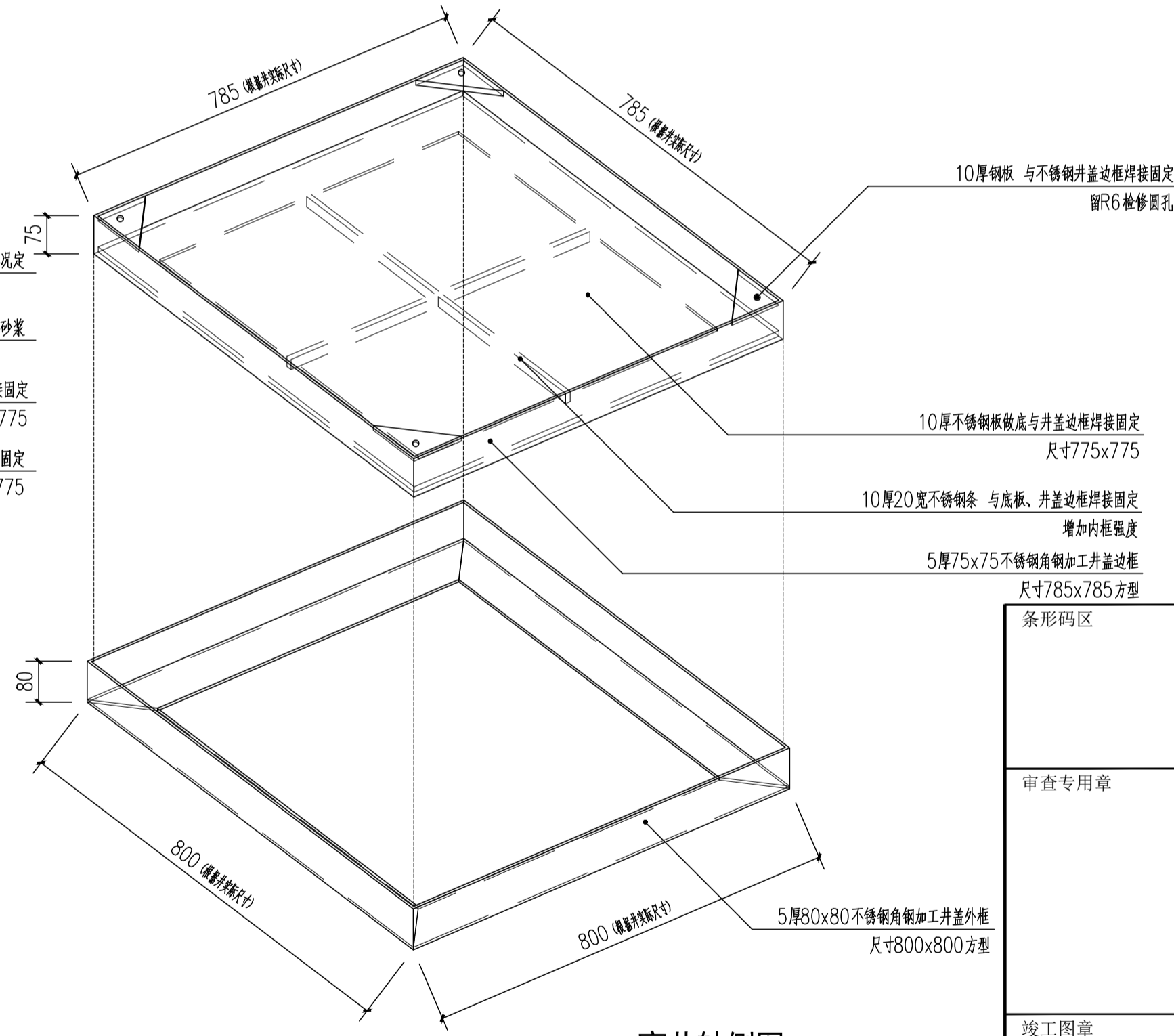
窨井盖铺装做法平面图 1:10

注：窨井上的铺装与其周边的铺装形式相一致。



2 窨井盖铺装做法平面图 1:10

注：此图假定窨井尺寸为800x800，其它尺寸窨井以此关系作参考。

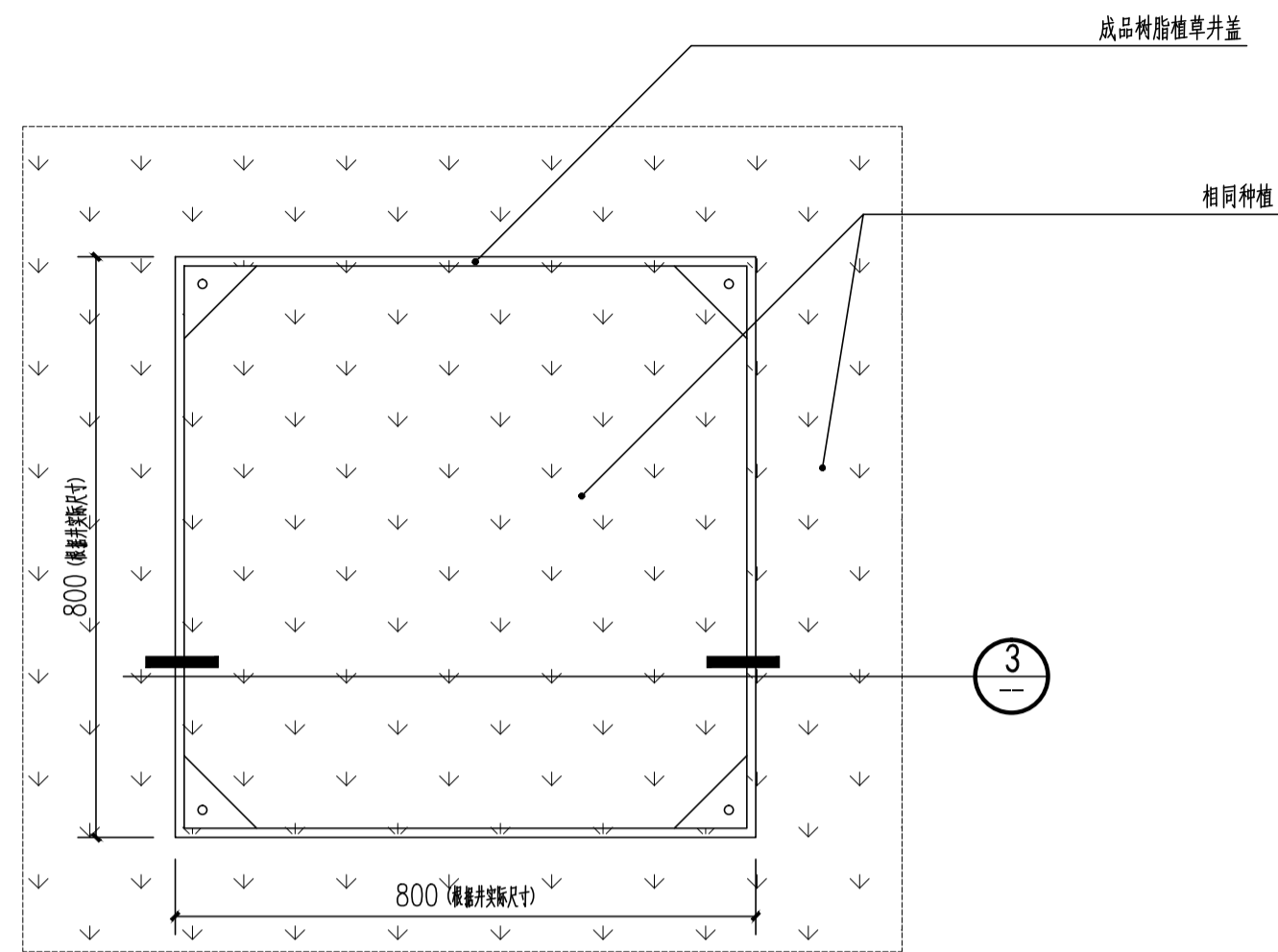


窨井轴侧图 1:10

注：此图假定窨井尺寸为800x800，其它尺寸窨井以此关系作参考。

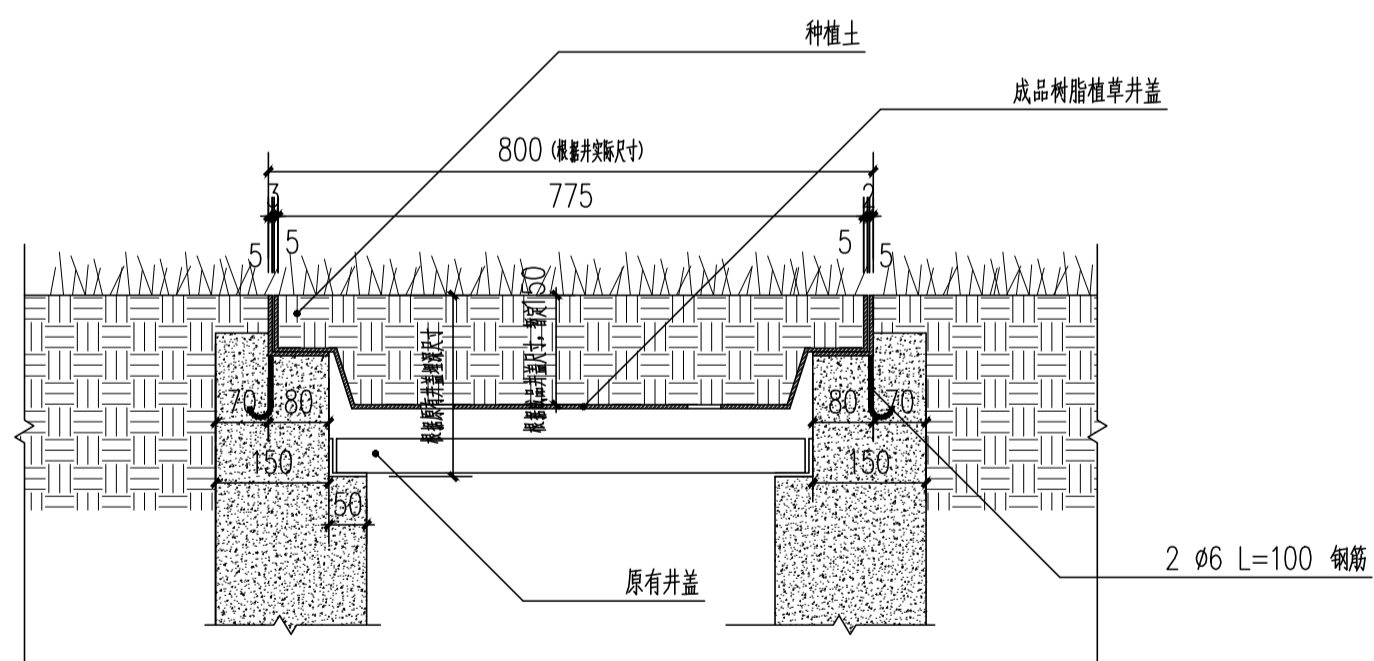
注：1. 本图尺寸单位均以“毫米”计。
2. 装饰井盖均应以实际尺寸施工，施工流程为：a. 现状井降低 b. 重做井圈 c. 铺设铺装盖板

项目名称 PROJECT	
余姚市玉皇山公园西侧绿化提升项目	
设计号 PRO NO.	
建设单位 OWNER	
余姚市园林风景管理中心	
出图章 STAMP 1	
注册师章 STAMP 2	
注：本图须加盖出图签章否则一律无效，且应向相关主管部门申报待批准后方可施工。	
<p>GOA</p> <p>浙江绿城东方建筑设计有限公司 GREENTOWN ORIENTAL ARCHITECTS</p> <p>地址：浙江省余姚市兰墅路20号 电话：+86-574-6251 1955 传真：+86-574-6251 1970 网址：www.goa.com.cn</p>	
设计证书编号(乙级) A233008406	
子项名称 SUBTITLE	园林景观工程
子项编号 SUBTITLE NO.	JG-1
专业 CATEGORY	园林
设计阶段 STAGE	施工图
审定人 AUTHORIZED FOR ISSUE BY	陈威风
审核人 REVIEWED BY	潘志传
项目负责人 PROJECT DIRECTOR	朱莎莎
专业负责人 DISCIPLINE RESPONSIBLE BY	毛秦梦
校对 CHECKED BY	毛秦梦
设计人 DESIGNED BY	陈聪
绘图人 DRAWN BY	陈聪
会签 CONFIRMED BY	
道路	桥梁
给排水	电气
园林	交设
图名 DRAWING TITLE	装饰井盖详图(一)
竣工图章	
比例	NTS
图号 DRAWING NO.	YL15
日期 DATE	2024.12
版本	01 备注：



植草井盖做法平面图 1:10

注：此图井盖尺寸及样式仅供参考，具体根据实际成品为准。



3 植草井盖做法剖面图 1:10

注：1. 本图尺寸单位均以“毫米”计。
2. 装饰井盖均应以实际尺寸施工，施工流程为：a. 现状井降低 b. 重做井圈 c. 铺设铺装盖板



植草井盖样式图



植草井盖种植效果图

项目名称 PROJECT

余姚市玉皇山公园西侧绿化提升项目

设计号 PRO NO.

建设单位 OWNER

余姚市园林风景管理中心

出图章 STAMP 1

注册师章 STAMP 2

注：本图须加盖出图签章否则一律无效，且应向相关主管部门申报待批准后方可施工。

GOA

浙江绿城东方建筑设计有限公司
GREENTOWN ORIENTAL ARCHITECTS

地址：浙江省余姚市兰墅路20号
电话：+86-574-6251 1955
传真：+86-574-6251 1970
网址：www.goa.com.cn

设计证书编号(乙级) A233008406

子项名称 SUBTITLE 园林景观工程

子项编号 SUBTITLE NO. JG-1

专业 CATEGORY 园林

设计阶段 STAGE 施工图

审定人 AUTHORIZED FOR ISSUE BY 陈威风

审核人 REVIEWED BY 潘志传

项目负责人 PROJECT DIRECTOR 朱莎莎

专业负责人 DISCIPLINE RESPONSIBLE BY 毛秦梦

校对人对人 CHECKED BY 毛秦梦

设计人 DESIGNED BY 陈聪

绘图人 DRAWN BY 陈聪

会签 CONFIRMED BY

道路 桥梁

给排水 电气

园林 交设

图名 DRAWING TITLE

装饰井盖详图(二)

比例：NTS

图号 DRAWING NO. YL16

日期 DATE 2024.12

版本：01 备注：

条形码区

审查专用章

竣工图章