

永吉县西阳河、灯笼河、桦皮河护岸水毁修复工程

初步设计图集

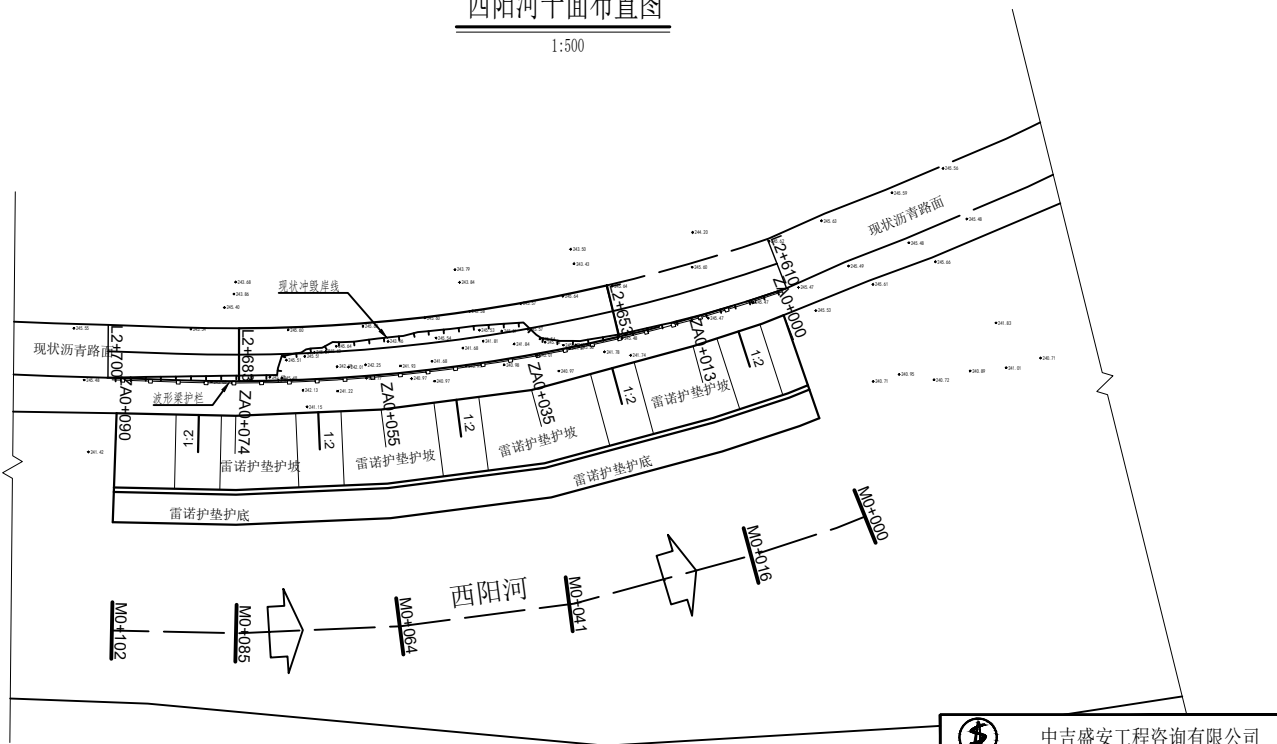
中吉盛安工程咨询有限公司

二〇二四年十月

序号	图 名	图 号	序号	图 名	图 号
1	西阳河工程平面布置图	YJX-SHXF-P-01	18		
2	西阳河断面图(1/2)	YJX-SHXF-HD-1-1/2	19		
3	西阳河断面图(2/2)	YJX-SHXF-HD-1-2/2	20		
4	西阳河路面结构断面	YJX-SHXF-LM-01	21		
5	桦皮河工程平面布置图	YJX-SHXF-P-02	22		
6	桦皮河断面图(1/2)	YJX-SHXF-HD-2-1/2	23		
7	桦皮河断面图(2/2)	YJX-SHXF-HD-2-2/2	24		
8	桦皮河矶头断面图	YJX-SHXF-HD-3	25		
9	灯笼河第一段平面布置图	YJX-SHXF-P-03	26		
10	灯笼河第一段断面图	YJX-SHXF-HD-3-1	27		
11	灯笼河第一段矶头断面图	YJX-SHXF-HD-3-2	28		
12	灯笼河第二段平面布置图	YJX-SHXF-P-04	29		
13	灯笼河第二段断面图(1/2)	YJX-SHXF-HD-4-1/2	30		
14	灯笼河第二段断面图(2/2)	YJX-SHXF-HD-4-2/2	31		
15			32		
16			33		
17			34		


西阳河平面布置图

1:500

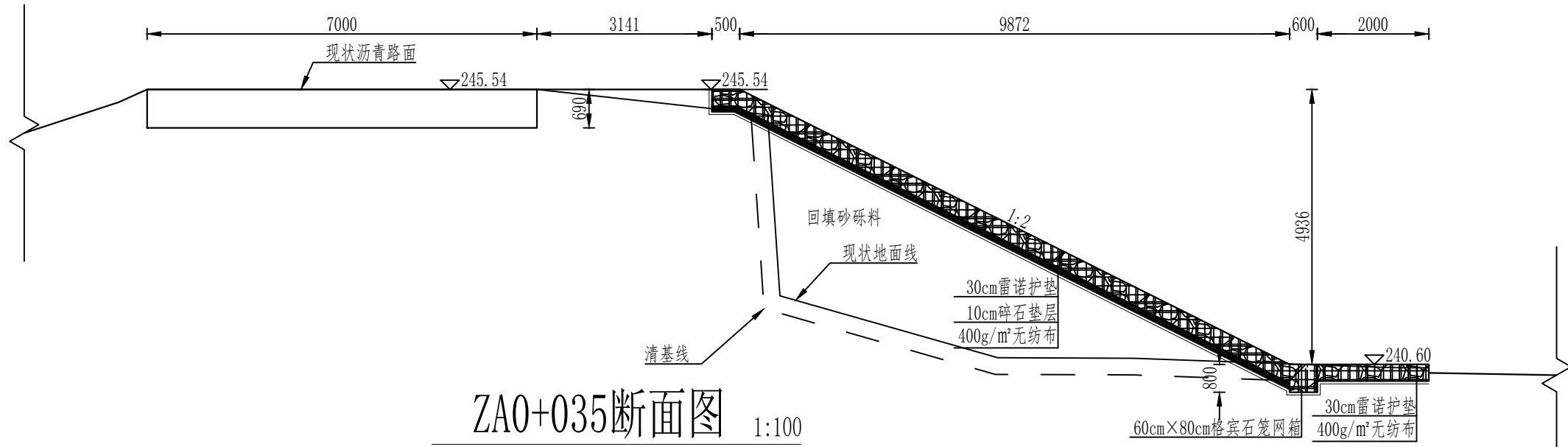


说明:

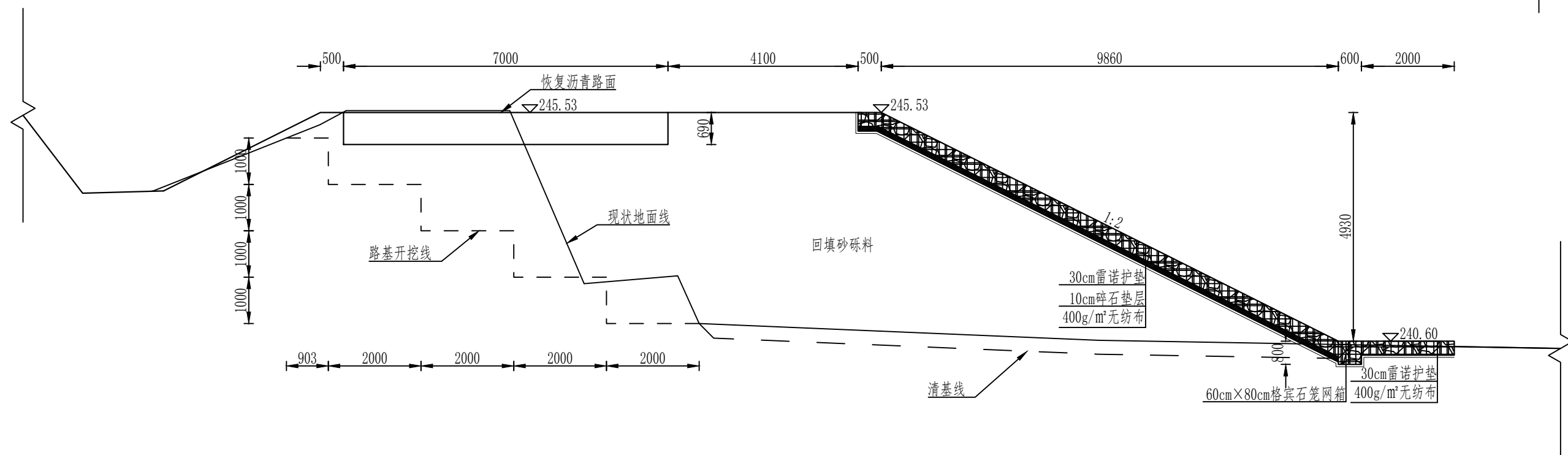
1. 图中单位: 桩号及高程以米计, 其余以厘米计;
2. 工程治理范围为西阳河河道中心桩号K0+000~K0+102, 河道左岸恢复长度90m, 护脚长度90m;
3. 道路恢复长度50m;

 中吉盛安工程咨询有限公司		
核定	<i>张殿</i>	实施方案 设计
审查	<i>张殿</i>	水 工 部 分
校核	<i>张殿</i>	永吉县西阳河、灯笼河、桦皮河 护岸水毁修复工程
设计	<i>张殿</i>	
制图	<i>张殿</i>	西阳河工程平面布置图
比例	如 图	
设计证号	A222003742	图号 YJX-SHXF-P-01

ZA0+013断面图 1:100




ZA0+035断面图 1:100

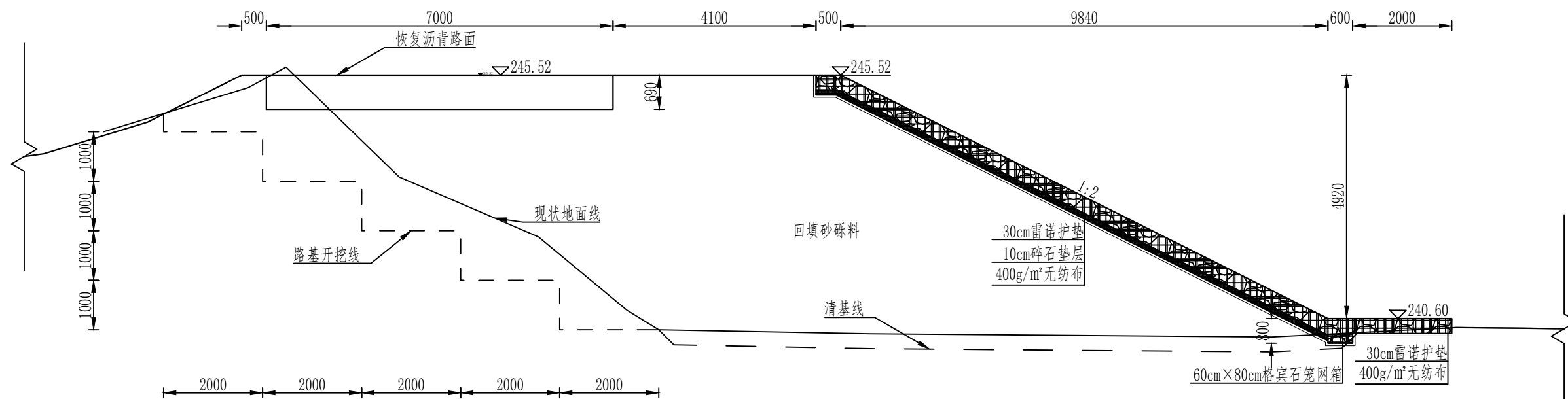


说明:

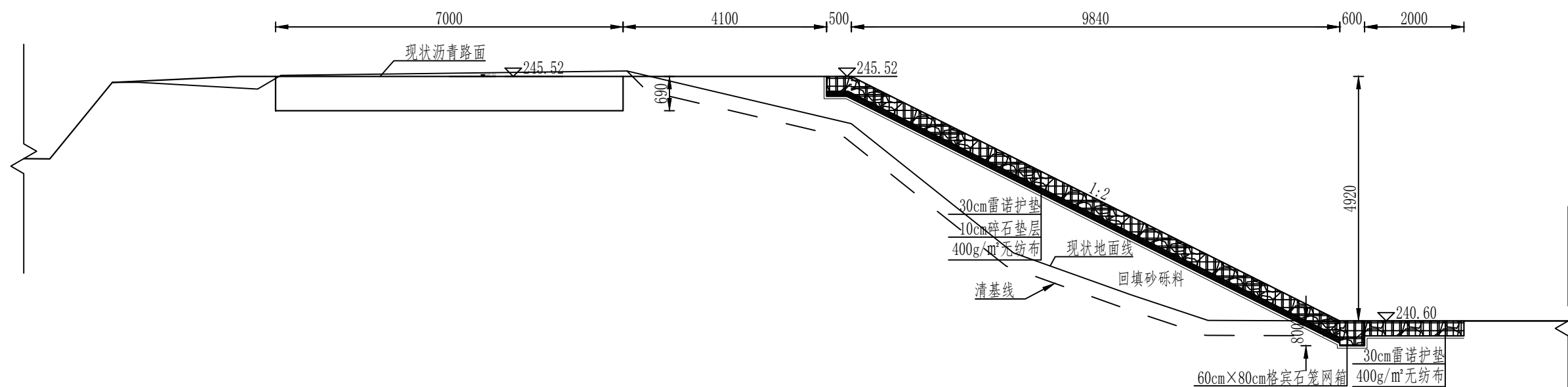
- 1、图中单位，除高程及桩号以米计及特殊标注外，余均以毫米计。
- 2、桩号ZA0+000~ZA0+090，总长度90米。
- 3、水平护脚长度2.0米。
- 4、雷诺护垫：采用2.7mm丝径镀锌钢丝机制成网，规格为300cm×30cm×100cm（长×高×宽），护垫网孔大小80cm×10cm，钢丝抗拉强度不小于350Mpa，未经拉伸钢丝的钢丝率不能低于12%（经过拉伸加工的成品钢丝延伸率不能低于7%），网面钢丝直径为φ2.2mm，公差为±0.06mm，最小镀层量为215g/m²，为加强构件刚度，钢丝边板采用直径为φ2.7mm的边端钢丝，镀层钢丝公差为±0.06mm，最小镀层量为230g/m²，绑扎钢丝直径为φ2.2mm的边端钢丝，公差为±0.06mm，最小镀层量为215g/m²。
- 5、无纺布：要求相邻织物应用缝合连接，缝两道，搭接宽度不小于40cm。无纺布与护垫石笼之间采用尼龙绳固结，尼龙绳排列行间距为1m、列间距1m。
- 6、雷诺护垫水平护脚首末两端雷诺护垫水平护脚首末两端与原有防护衔接。
- 7、回填砂砾料建议填筑控制指标：控制相对密度不小于0.60。

		中吉盛安工程咨询有限公司	
核定	孙守航	实施方案	设计
审查	张磊	水	工 部 分
校核	张利军	永吉县西阳河、灯笼河、桦皮河	
设计	邹岩菲	护岸水毁修复工程	
制图	孙守航	西阳河断面图(1/2)	
比例	如 图		
设计证号	A222003742	图号	YJX-SHXF-HD-1-1/2

ZA0+055断面图 1:100




ZA0+074断面图 1:100



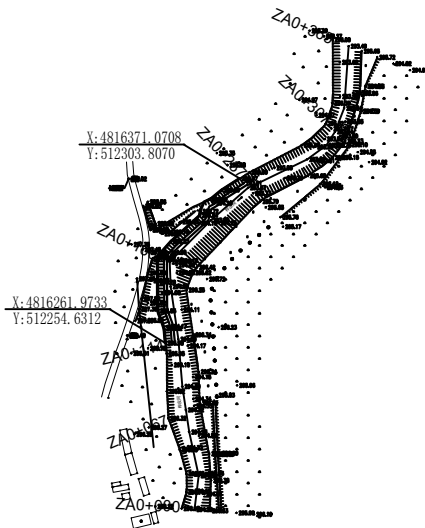
说明:

- 1、图中单位，除高程及桩号以米计及特殊标注外，余均以毫米计。
- 2、桩号ZA0+000~ZA0+090，总长度90米。
- 3、水平护脚长度2.0米。
- 4、雷诺护垫：采用2.7mm丝径镀锌钢丝机制成丝笼，规格为300cm×30cm×100cm（长×高×宽），护垫网孔大小80cm×10cm，钢丝抗拉强度不小于350Mpa，未经拉伸钢丝的钢丝率不能低于12%（经过拉伸加工的成品钢丝延伸率不能低于7%），网面钢丝直径为φ2.2mm，公差为±0.06mm，最小镀层量为215g/m²，为加强构件刚度，钢丝边板采用直径为φ2.7mm的边端钢丝，镀层钢丝公差为±0.06mm，最小镀层量为230g/m²，绑扎钢丝直径为φ2.2mm的边端钢丝，公差为±0.06mm，最小镀层量为215g/m²。
- 5、无纺布：要求相邻织物应用缝合连接，缝两道，搭接宽度不小于40cm。无纺布与护垫石笼之间采用尼龙绳固结，尼龙绳排列行间距为1m、列间距1m。
- 6、雷诺护垫水平护脚首末两端雷诺护垫水平护脚首末两端与原有防护衔接。
- 7、回填砂砾料建议填筑控制指标：控制相对密度不小于0.60。

 中吉盛安工程咨询有限公司	
核定	红文斌 实施方案 设计
审查	张磊 水 工 部 分
校核	张利军 永吉县西阳河、灯笼河、桦皮河
设计	邹岩菲 护岸水毁修复工程
制图	孙宇航
比例	如 图
设计证号	A222003742 图号 YJX-SHXF-HD-1-2/2






桦皮河平面布置图

1:5000

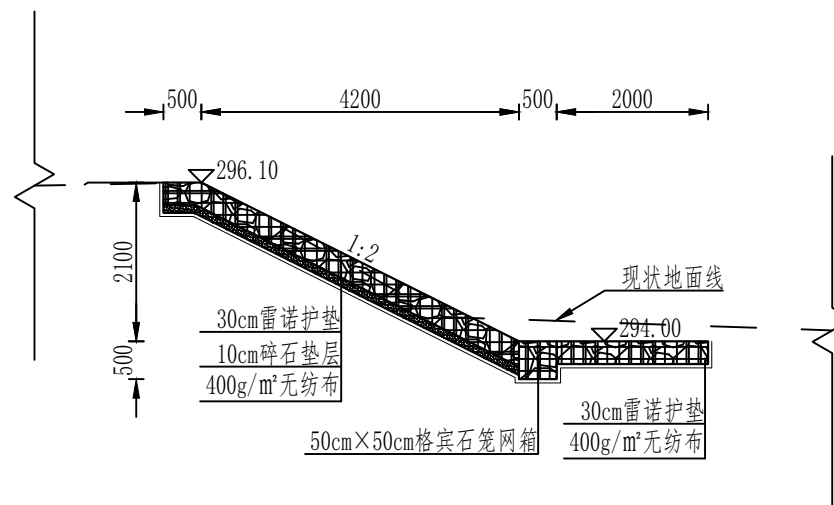


说明:

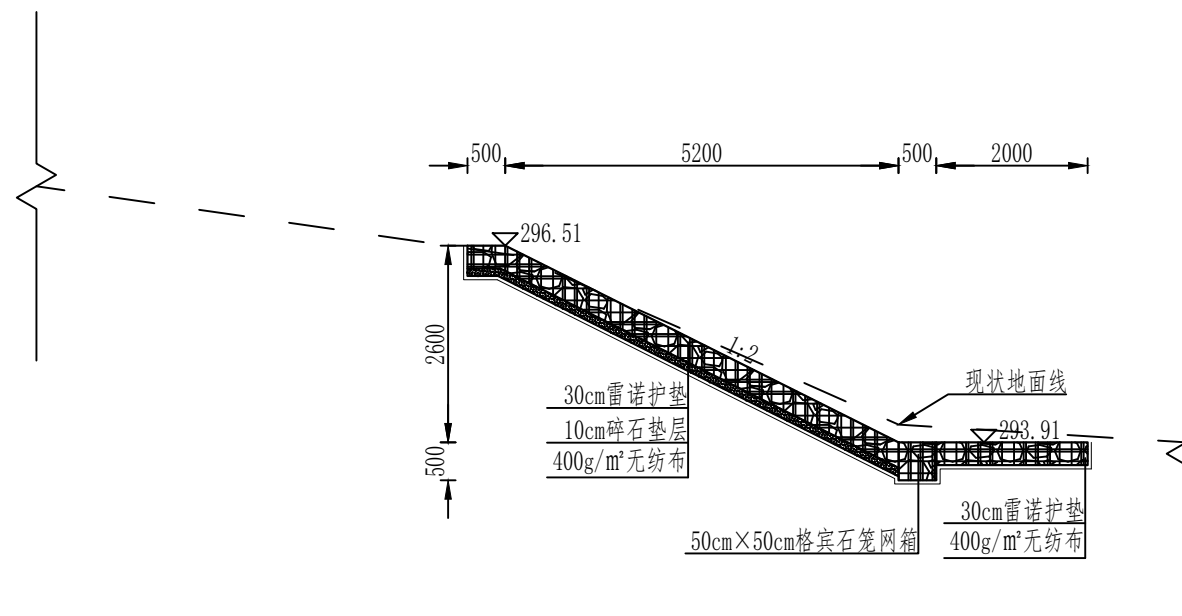
1. 图中单位: 桩号及高程以米计, 其余以厘米计;
2. 工程治理范围为桦皮河河道中心桩号K0+000~K0+365, 河道左岸恢复桩号K0+114~K0+237, 护砌长度123m;

 中吉盛安工程咨询有限公司	
核定	 实施方案 设计
审查	 水 工 部 分
校核	 永吉县西阳河、灯笼河、桦皮河 护岸水毁修复工程
设计	
制图	 桦皮河工程平面布置图
比例	如 图
设计证号	A222003742
图号	YJX-SHXF-P-02

ZA0+114断面图 1:100




ZA0+166断面图 1:100

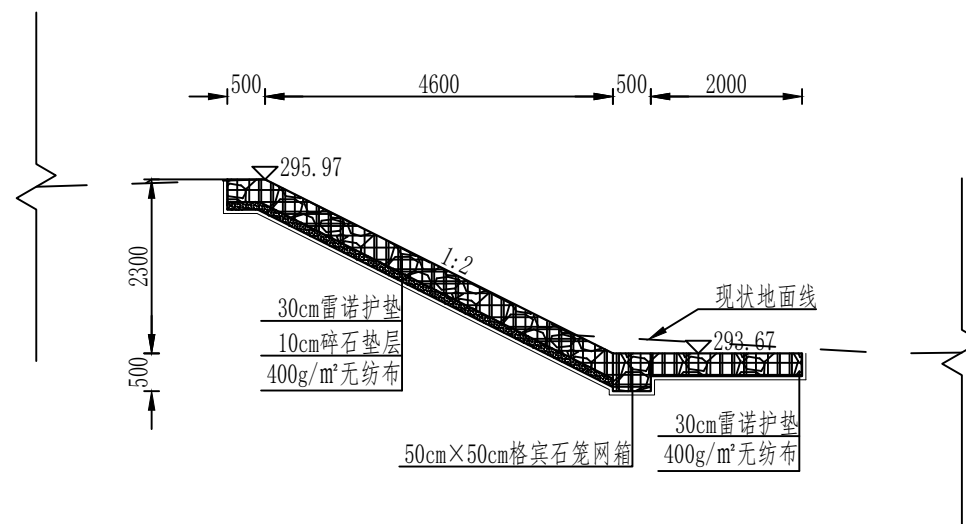


说明:

- 1、图中单位，除高程及桩号以米计及特殊标注外，余均以毫米计。
- 2、桩号ZA0+114~ZA0+237，总长度123米。
- 3、水平护脚长度2.0米。
- 4、雷诺护垫：采用2.7mm丝径镀锌钢丝机制成丝笼，规格为300cm×30cm×100cm（长×高×宽），护垫网孔大小80cm×10cm，钢丝抗拉强度不小于350Mpa²，未经拉伸钢丝的钢丝率不能低于12%（经过拉伸加工的成品钢丝延伸率不能低于7%），网面钢丝直径为φ2.2mm，公差为±0.06mm，最小镀层量为215g/m²，为加强构件刚度，钢丝边板采用直径为φ2.7mm的边端钢丝，镀层钢丝公差为±0.06mm，最小镀层量为230g/m²，绑扎钢丝直径为φ2.2mm的边端钢丝，公差为±0.06mm，最小镀层量为215g/m²。
- 5、无纺布：要求相邻织物应用缝合连接，缝两道，搭接宽度不小于40cm。无纺布与护垫石笼之间采用尼龙绳固结，尼龙绳排列行间距为1m、列间距1m。
- 6、雷诺护垫水平护脚首末两端雷诺护垫水平护脚首末两端与原有防护衔接。


 中吉盛安工程咨询有限公司	
核定	红文硕 实施方案 设计
审查	张石磊 水 工 部 分
校核	张利强 永吉县西阳河、灯笼河、桦皮河
设计	邹岩菲 护岸水毁修复工程
制图	孙守航 桦皮河断面图(1/2)
比例	如 图
设计证号	A222003742 图号 YJX-SHXF-HD-2-1/2

ZA0+237断面图 1:100

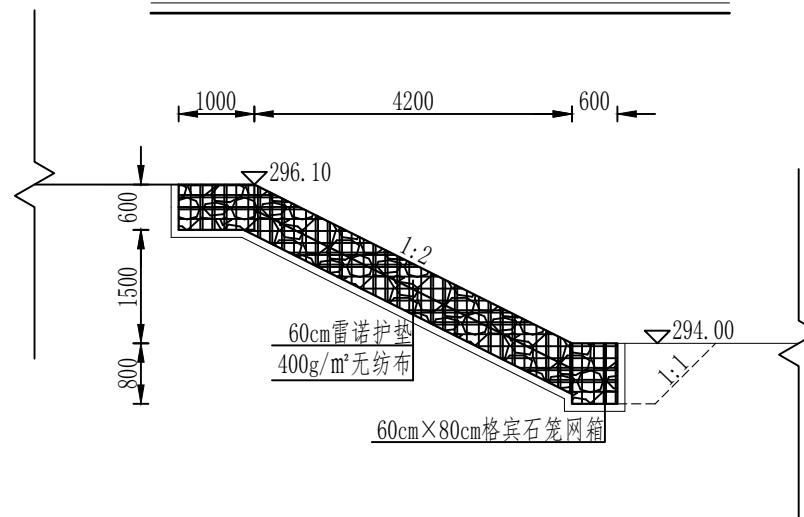


说明：

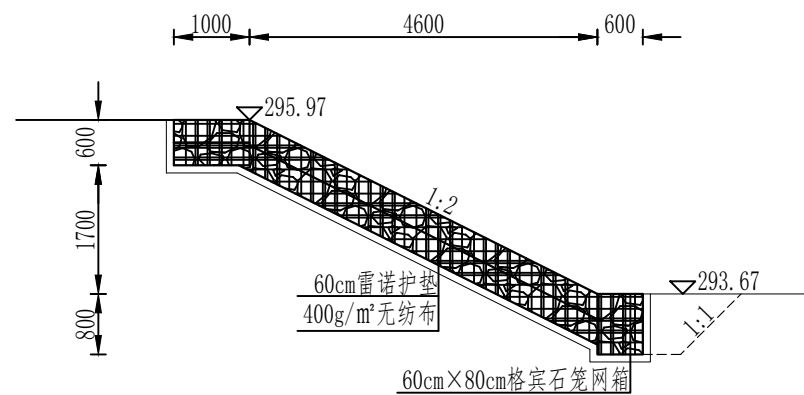
- 1、图中单位，除高程及桩号以米计及特殊标注外，余均以毫米计。
- 2、桩号ZA0+114~ZA0+237，总长度123米。
- 3、水平护脚长度2.0米。
- 4、雷诺护垫：采用2.7mm丝径镀锌钢丝机制成丝笼，规格为300cm×30cm×100cm（长×高×宽），护垫网孔大小80cm×10cm，钢丝抗拉强度不小于350Mpa，未经拉伸钢丝的钢丝率不能低于12%（经过拉伸加工的成品钢丝延伸率不能低于7%），网面钢丝直径为φ2.2mm，公差为±0.06mm，最小镀层量为215g/m²，为加强构件刚度，钢丝边板采用直径为φ2.7mm的边端钢丝，镀层钢丝公差为±0.06mm，最小镀层量为230g/m²，绑扎钢丝直径为φ2.2mm的边端钢丝，公差为±0.06mm，最小镀层量为215g/m²。
- 5、无纺布：要求相邻织物应用缝合连接，缝两道，搭接宽度不小于40cm。无纺布与护垫石笼之间采用尼龙绳固结，尼龙绳排列行间距为1m、列间距1m。
- 6、雷诺护垫水平护脚首末两端雷诺护垫水平护脚首末两端与原有防护衔接。

 中吉盛安工程咨询有限公司	
核定	红文硕 实施方案 设计
审查	张磊 水 工 部 分
校核	张利军 永吉县西阳河、灯笼河、桦皮河
设计	邹岩菲 护岸水毁修复工程
制图	孙守航
比例	如 图
设计证号	A222003742 图号 YJX-SHXF-HD-2-2/2

ZA0+114码头断面图 1:100




ZA0+237码头断面图 1:100

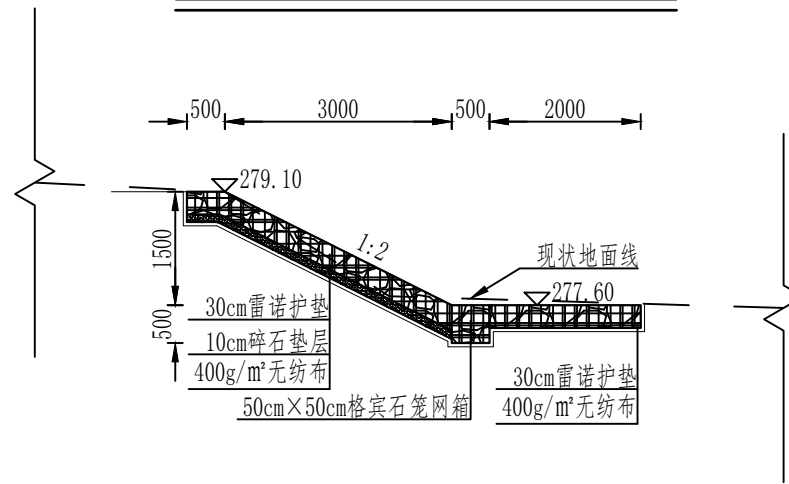


说明:

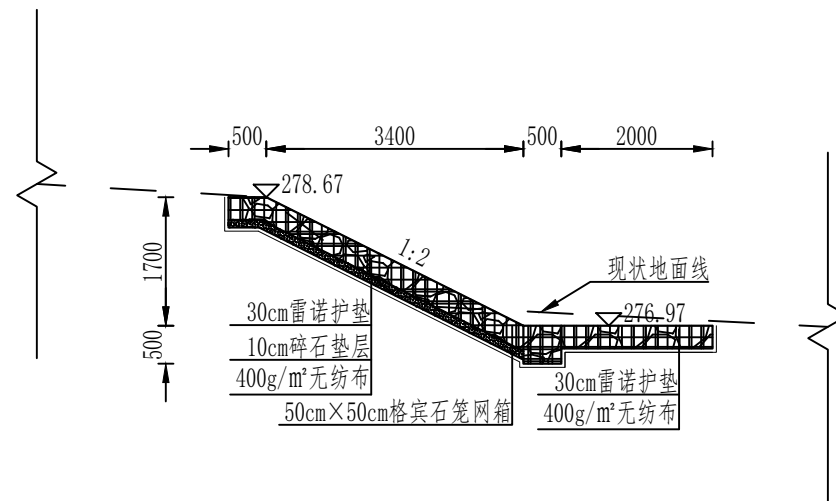
- 1、图中单位，除高程及桩号以米计及特殊标注外，余均以毫米计。
- 2、桩号ZA0+114~ZA0+237，总长度123米。
- 3、水平护脚长度2.0米。
- 4、雷诺护垫：采用2.7mm丝径镀锌钢丝机制成丝笼，规格为300cm×30cm×100cm（长×高×宽），护垫网孔大小80cm×10cm，钢丝抗拉强度不小于350Mpa，未经拉伸钢丝的钢丝率不能低于12%（经过拉伸加工的成品钢丝延伸率不能低于7%），网面钢丝直径为φ2.2mm，公差为±0.06mm，最小镀层量为215g/m²，为加强构件刚度，钢丝边板采用直径为φ2.7mm的边端钢丝，镀层钢丝公差为±0.06mm，最小镀层量为230g/m²，绑扎钢丝直径为φ2.2mm的边端钢丝，公差为±0.06mm，最小镀层量为215g/m²。
- 5、无纺布：要求相邻织物应用缝合连接，缝两道，搭接宽度不小于40cm。无纺布与护垫石笼之间采用尼龙绳固结，尼龙绳排列行间距为1m、列间距1m。
- 6、雷诺护垫水平护脚首末两端雷诺护垫水平护脚首末两端与原有防护衔接。

 中吉盛安工程咨询有限公司	
核定	红文硕 实施方案 设计
审查	张石磊 水 工 部 分
校核	张利强 永吉县西阳河、灯笼河、桦皮河
设计	邹岩菲 护岸水毁修复工程
制图	孙守航 桦皮河码头断面图
比例	如 图
设计证号	A222003742 图号 YJX-SHXF-HD-3

ZA0+000断面图 1:100




ZA0+051断面图 1:100

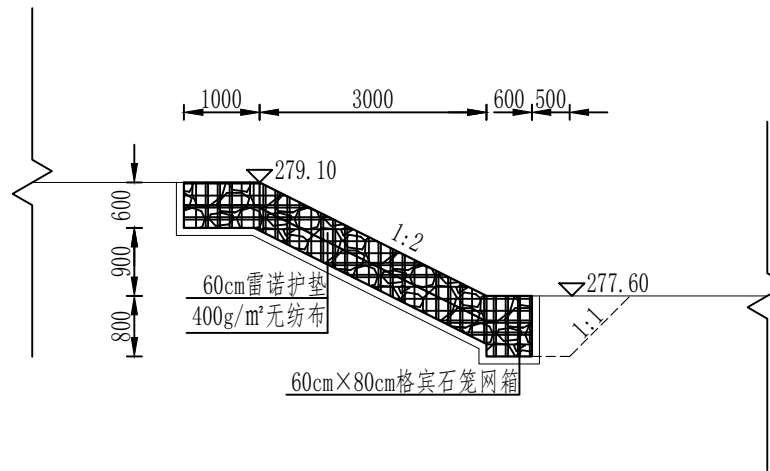


说明:

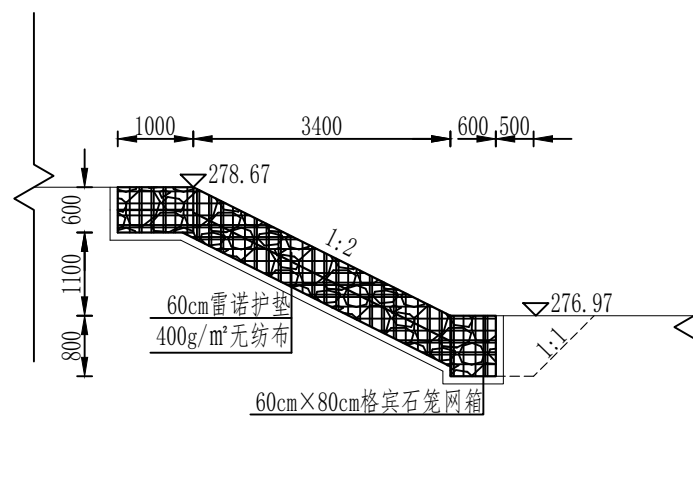
- 1、图中单位，除高程及桩号以米计及特殊标注外，余均以毫米计。
- 2、桩号ZA0+000~ZA0+051，总长度51米。
- 3、水平护脚长度2.0米。
- 4、雷诺护垫：采用2.7mm丝径镀锌钢丝机制成丝笼，规格为300cm×30cm×100cm（长×高×宽），护垫网孔大小80cm×10cm，钢丝抗拉强度不小于350Mpa²，未经拉伸钢丝的钢丝率不能低于12%（经过拉伸加工的成品钢丝延伸率不能低于7%），网面钢丝直径为φ2.2mm，公差为±0.06mm，最小镀层量为215g/m²，为加强构件刚度，钢丝边板采用直径为φ2.7mm的边端钢丝，镀层钢丝公差为±0.06mm，最小镀层量为230g/m²，绑扎钢丝直径为φ2.2mm的边端钢丝，公差为±0.06mm，最小镀层量为215g/m²。
- 5、无纺布：要求相邻织物应用缝合连接，缝两道，搭接宽度不小于40cm。无纺布与护垫石笼之间采用尼龙绳固结，尼龙绳排列行间距为1m、列间距1m。
- 6、雷诺护垫水平护脚首末两端雷诺护垫水平护脚首末两端与原有防护衔接。

 中吉盛安工程咨询有限公司	
核定	红文硕 实施方案 设计
审查	张磊 水 工 部 分
校核	张利强 永吉县西阳河、灯笼河、桦皮河
设计	邹岩菲 护岸水毁修复工程
制图	孙守航 灯笼河第一段断面图
比例	如 图
设计证号	A222003742 图号 YJX-SHXF-HD-3-1

ZA0+000 码头断面图 1:100




ZA0+051 码头断面图 1:100



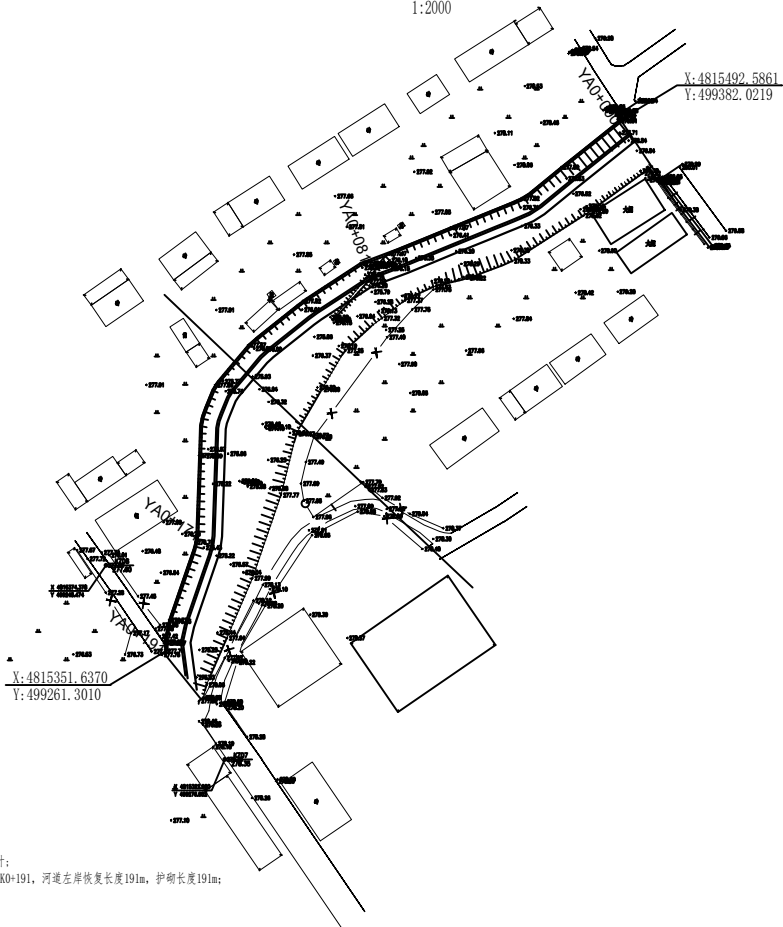
说明:

- 1、图中单位，除高程及桩号以米计及特殊标注外，余均以毫米计。
- 2、桩号ZA0+114~ZA0+237，总长度123米。
- 3、水平护脚长度2.0米。
- 4、雷诺护垫：采用2.7mm丝径镀锌钢丝机制成丝笼，规格为300cm×30cm×100cm（长×高×宽），护垫网孔大小80cm×10cm，钢丝抗拉强度不小于350Mpa，未经拉伸钢丝的钢丝率不能低于12%（经过拉伸加工的成品钢丝延伸率不能低于7%），网面钢丝直径为 ϕ 2.2mm，公差为 ± 0.06 mm，最小镀层量为215g/m²，为加强构件刚度，钢丝边板采用直径为 ϕ 2.7mm的边端钢丝，镀层钢丝公差为 ± 0.06 mm，最小镀层量为230g/m²，绑扎钢丝直径为 ϕ 2.2mm的边端钢丝，公差为 ± 0.06 mm，最小镀层量为215g/m²。
- 5、无纺布：要求相邻织物应用缝合连接，缝两道，搭接宽度不小于40cm。无纺布与护垫石笼之间采用尼龙绳固结，尼龙绳排列行间距为1m、列间距1m。
- 6、雷诺护垫水平护脚首末两端雷诺护垫水平护脚首末两端与原有防护衔接。

 中吉盛安工程咨询有限公司	
核定	红文硕 实施方案 设计
审查	张磊 水 工 部 分
校核	张利强 永吉县西阳河、灯笼河、桦皮河
设计	邹岩菲 护岸水毁修复工程
制图	孙宇航 灯笼河第一段码头断面图
比例	如 图
设计证号	A222003742 图号 YJX-SHXF-HD-3-2


灯笼河第二段平面布置图

1:2000

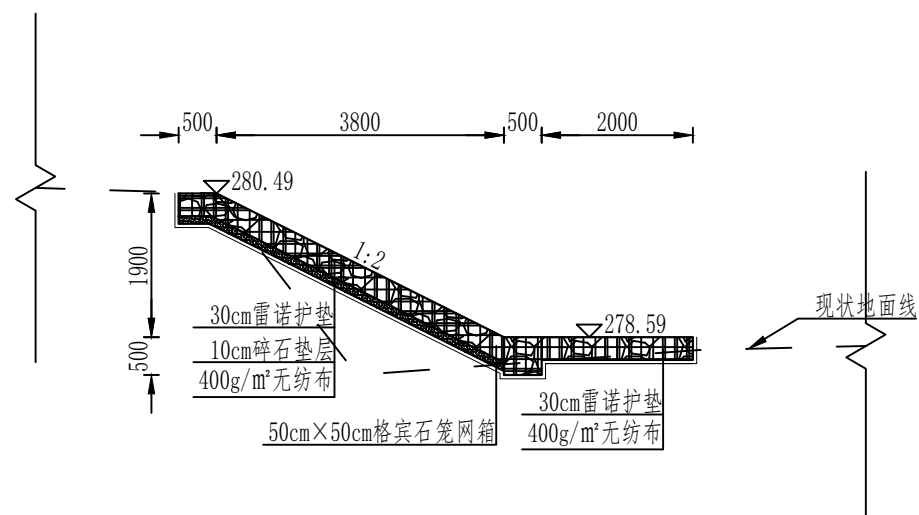


说明:

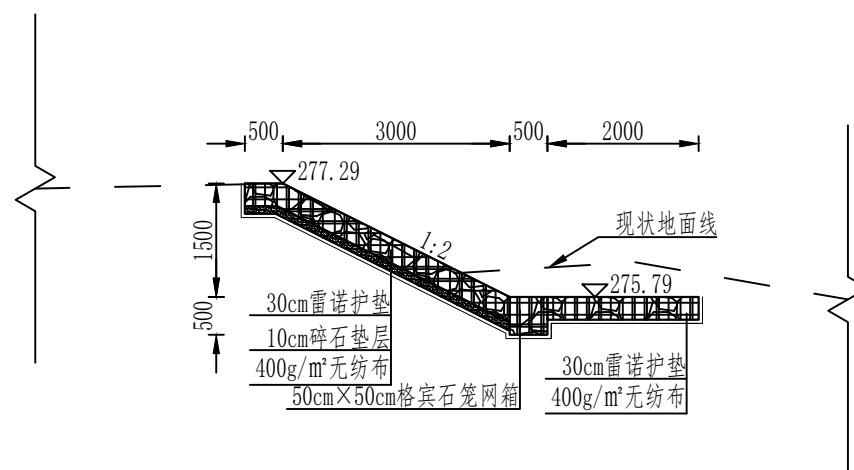
1. 图中单位: 桩号及高程以米计, 其余以厘米计;
2. 工程治理范围为桦皮河河道中心桩号K0+000~K0+191, 河道左岸修复长度191m, 护砌长度191m;

 中吉盛安工程咨询有限公司		
核定	<i>[Signature]</i>	实施方案 设计
审查	<i>[Signature]</i>	水 工 部 分
校核	<i>[Signature]</i>	永吉县西阳河、灯笼河、桦皮河 护岸水毁修复工程
设计	<i>[Signature]</i>	
制图	<i>[Signature]</i>	灯笼河第二段平面布置图
比例	如 图	
设计号	A222003742	图号 YJX-SHXF-P-04

YA0+000断面图 1:100




YA0+101断面图 1:100

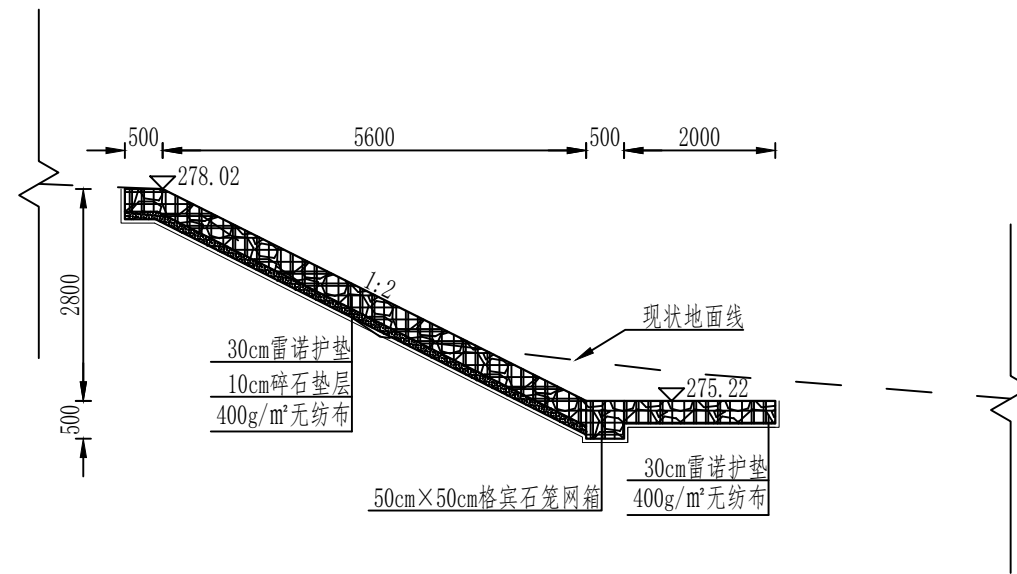


说明:

- 1、图中单位，除高程及桩号以米计及特殊标注外，余均以毫米计。
- 2、桩号YA0+000~YA0+208，总长度208米。
- 3、水平护脚长度2.0米。
- 4、雷诺护垫：采用2.7mm丝径镀锌钢丝机制成丝笼，规格为300cm×30cm×100cm（长×高×宽），护垫网孔大小80cm×10cm，钢丝抗拉强度不小于350Mpa，未经拉伸钢丝的钢丝率不能低于12%（经过拉伸加工的成品钢丝延伸率不能低于7%），网面钢丝直径为φ2.2mm，公差为±0.06mm，最小镀层量为215g/m²，为加强构件刚度，钢丝边板采用直径为φ2.7mm的边端钢丝，镀层钢丝公差为±0.06mm，最小镀层量为230g/m²，绑扎钢丝直径为φ2.2mm的边端钢丝，公差为±0.06mm，最小镀层量为215g/m²。
- 5、无纺布：要求相邻织物应用缝合连接，缝两道，搭接宽度不小于40cm。无纺布与护垫石笼之间采用尼龙绳固结，尼龙绳排列行间距为1m、列间距1m。
- 6、雷诺护垫水平护脚首末两端雷诺护垫水平护脚首末两端与原有防护衔接。


 中吉盛安工程咨询有限公司	
核定	红文硕 实施方案 设计
审查	张磊 水 工 部 分
校核	张利强 永吉县西阳河、灯笼河、桦皮河
设计	邹岩菲 护岸水毁修复工程
制图	孙守航
比例	如 图
设计证号	A222003742 图号 YJX-SHXF-HD-4-1/2

YA0+208断面图 1:100



说明:

- 1、图中单位，除高程及桩号以米计及特殊标注外，余均以毫米计。
- 2、桩号YA0+000~YA0+208，总长度208米。
- 3、水平护脚长度2.0米。
- 4、雷诺护垫：采用2.7mm丝径镀锌钢丝机制成丝笼，规格为300cm×30cm×100cm（长×高×宽），护垫网孔大小80cm×10cm，钢丝抗拉强度不小于350Mpa，未经拉伸钢丝的钢丝率不能低于12%（经过拉伸加工的成品钢丝延伸率不能低于7%），网面钢丝直径为φ2.2mm，公差为±0.06mm，最小镀层量为215g/m²，为加强构件刚度，钢丝边板采用直径为φ2.7mm的边端钢丝，镀层钢丝公差为±0.06mm，最小镀层量为230g/m²，绑扎钢丝直径为φ2.2mm的边端钢丝，公差为±0.06mm，最小镀层量为215g/m²。
- 5、无纺布：要求相邻织物应用缝合连接，缝两道，搭接宽度不小于40cm。无纺布与护垫石笼之间采用尼龙绳固结，尼龙绳排列行间距为1m、列间距1m。
- 6、雷诺护垫水平护脚首末两端雷诺护垫水平护脚首末两端与原有防护衔接。

 中吉盛安工程咨询有限公司	
核定	红文硕 实施方案 设计
审查	张磊 水 工 部 分
校核	张朝辉 永吉县西阳河、灯笼河、桦皮河
设计	邹岩菲 护岸水毁修复工程
制图	孙宇航 灯笼河第二段断面图(2/2)
比例	如 图
设计证号	A222003742 图号 YJX-SHXF-HD-4-2/2