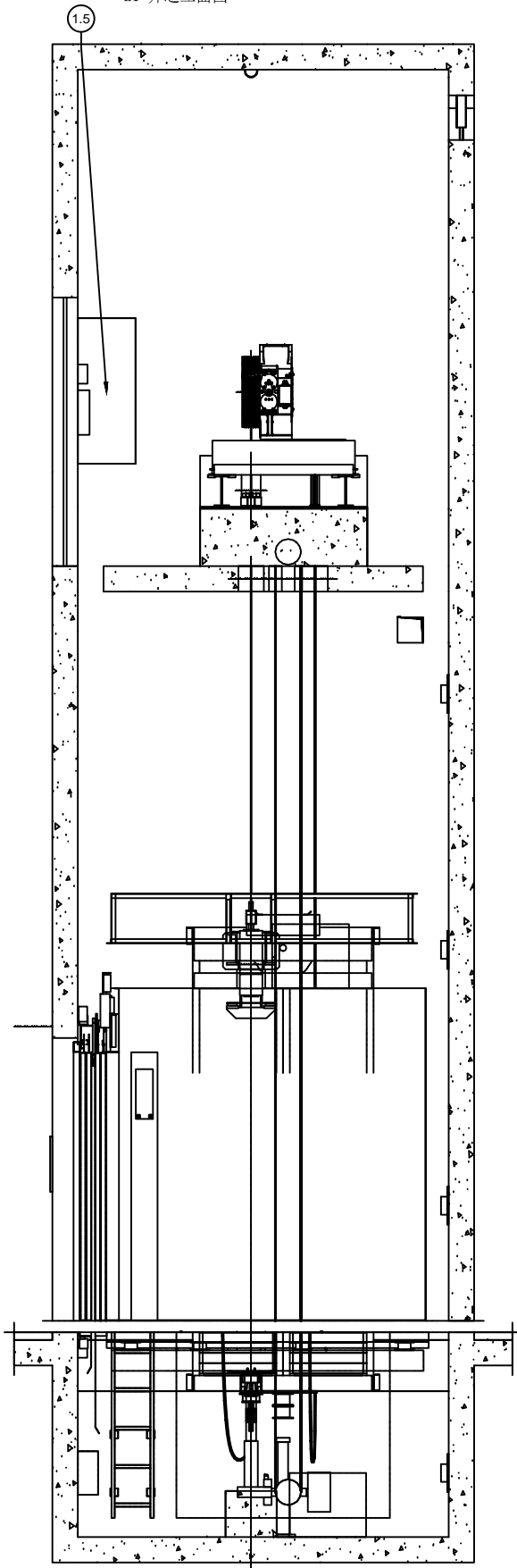
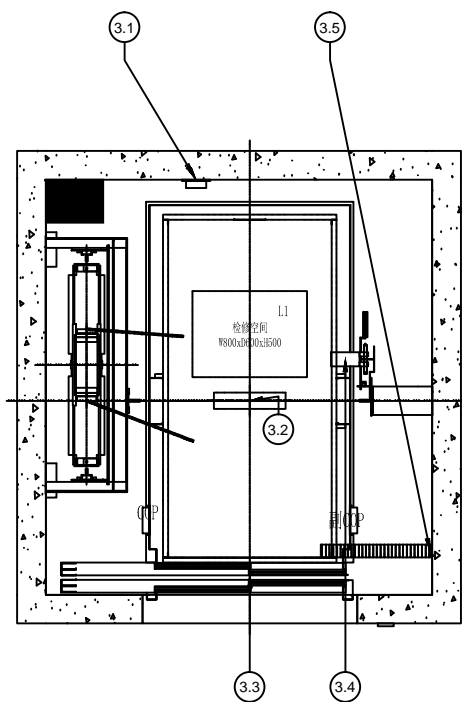


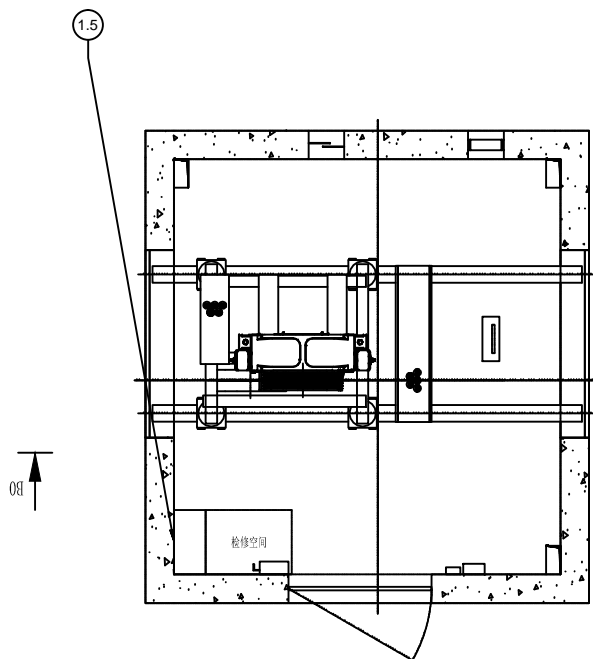
L1 井道立面图



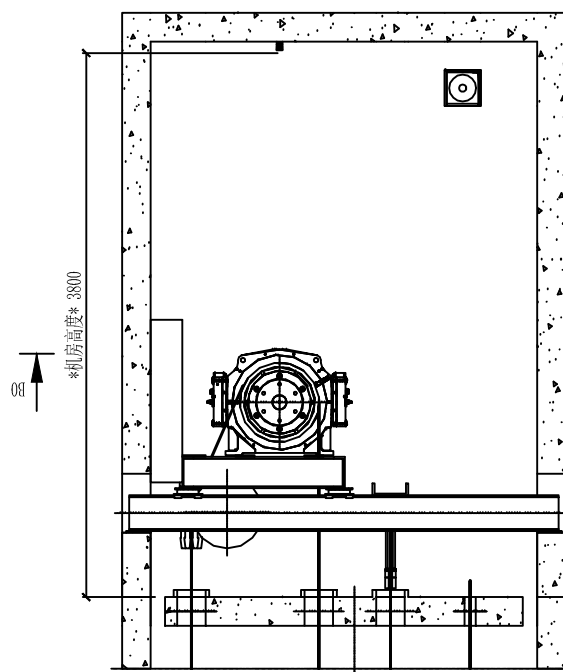
井道平面图



机房平面图



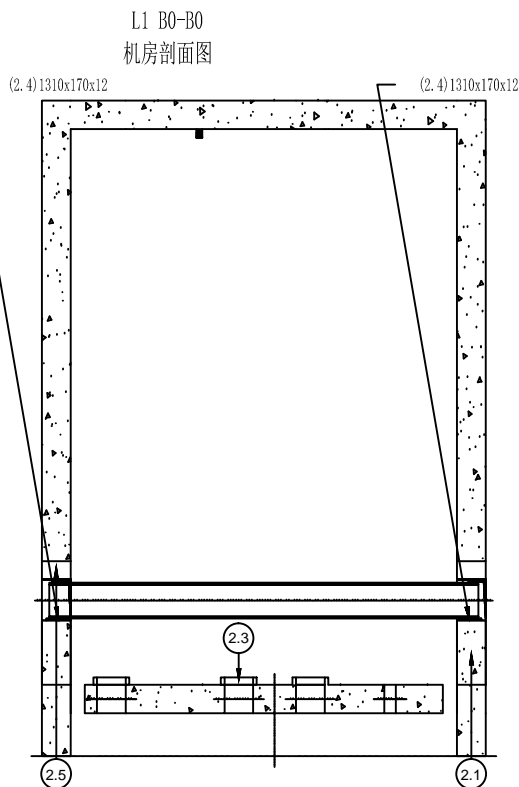
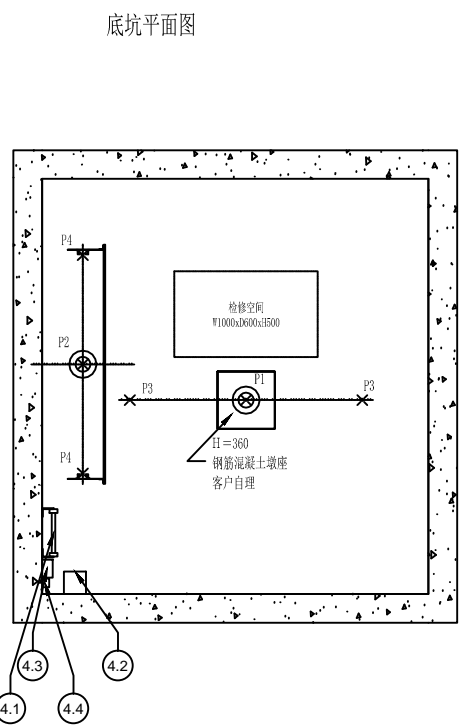
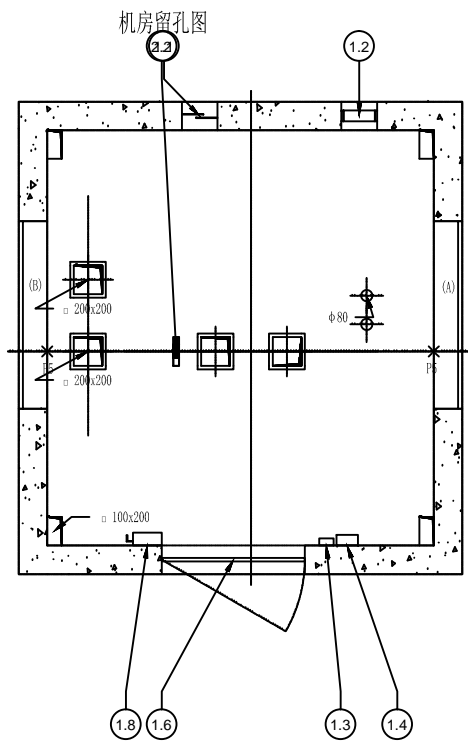
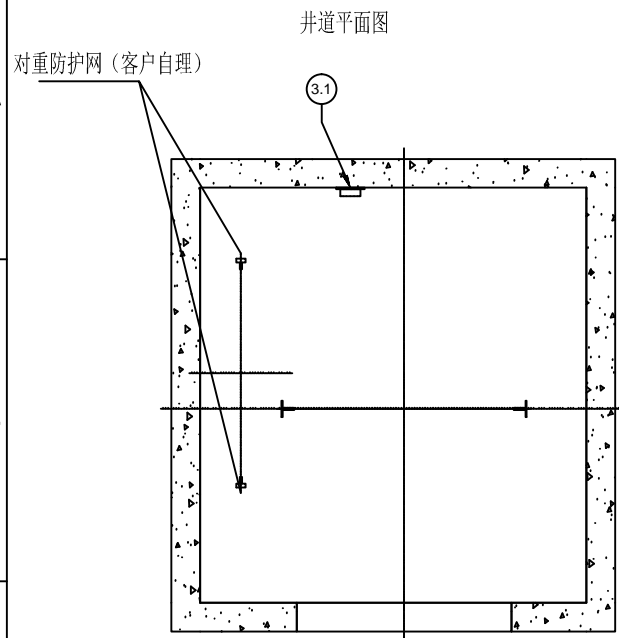
L1 B0-B0 机房剖面图



安装图

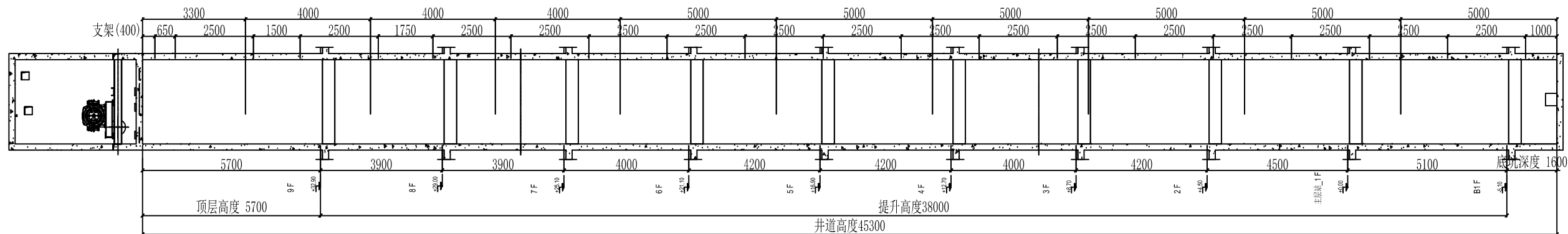
Autodesk

Autodesk

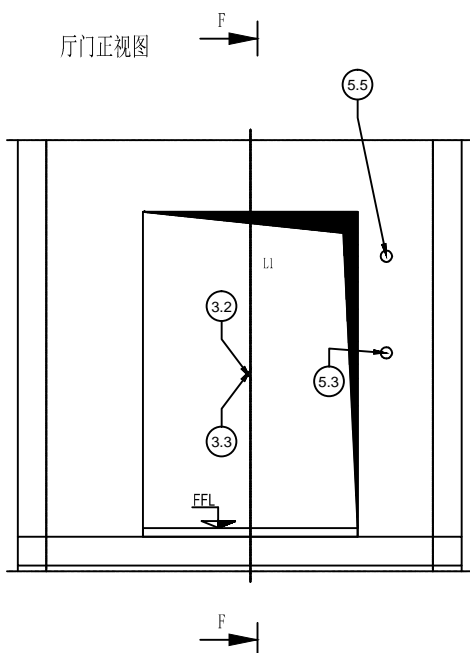


土建图

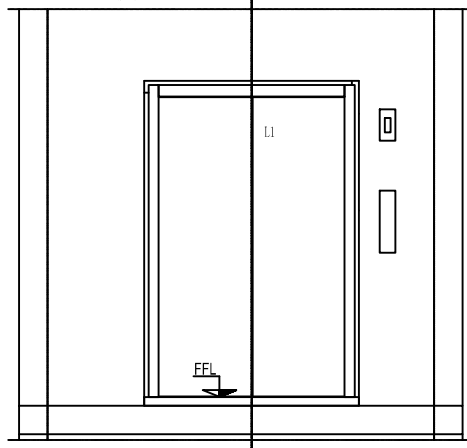
L1井道立面图



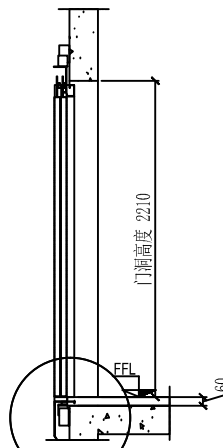
厅门正视图



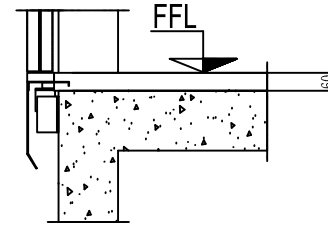
厅门正视图



F-F



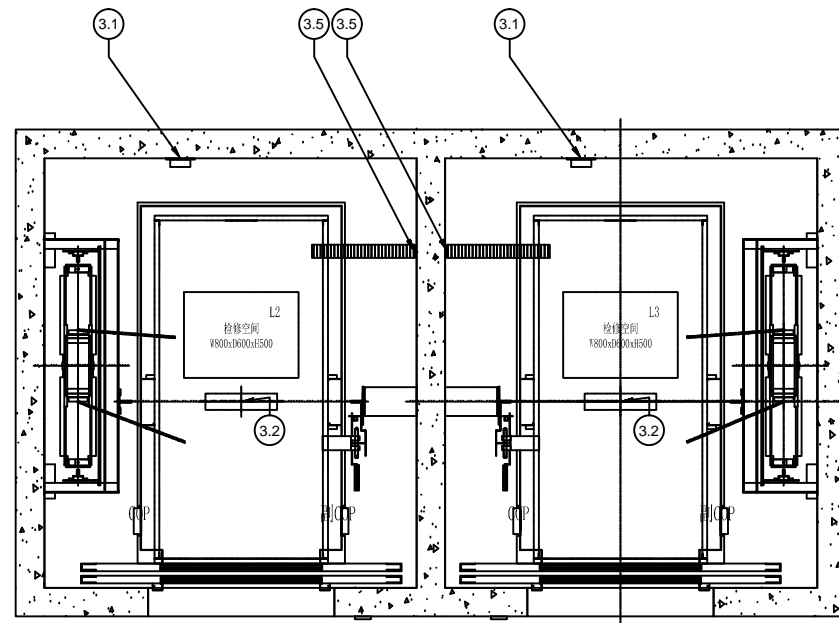
I 放大图



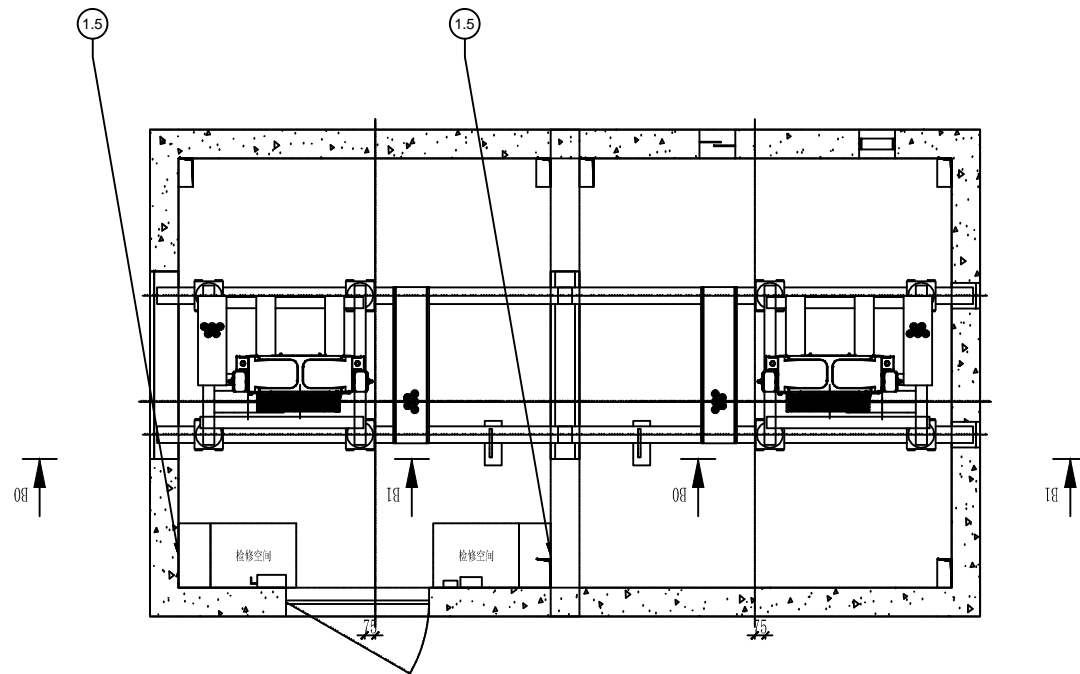
见I放大图

土建图

井道平面图



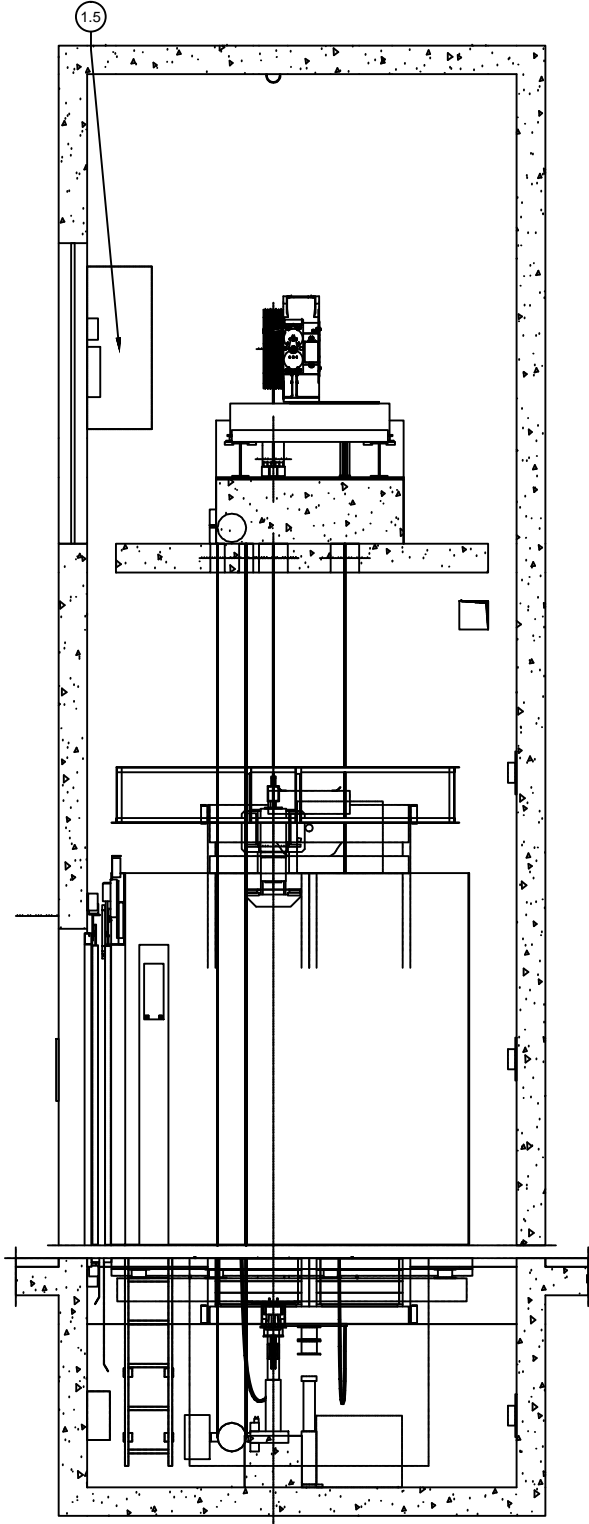
机房平面图



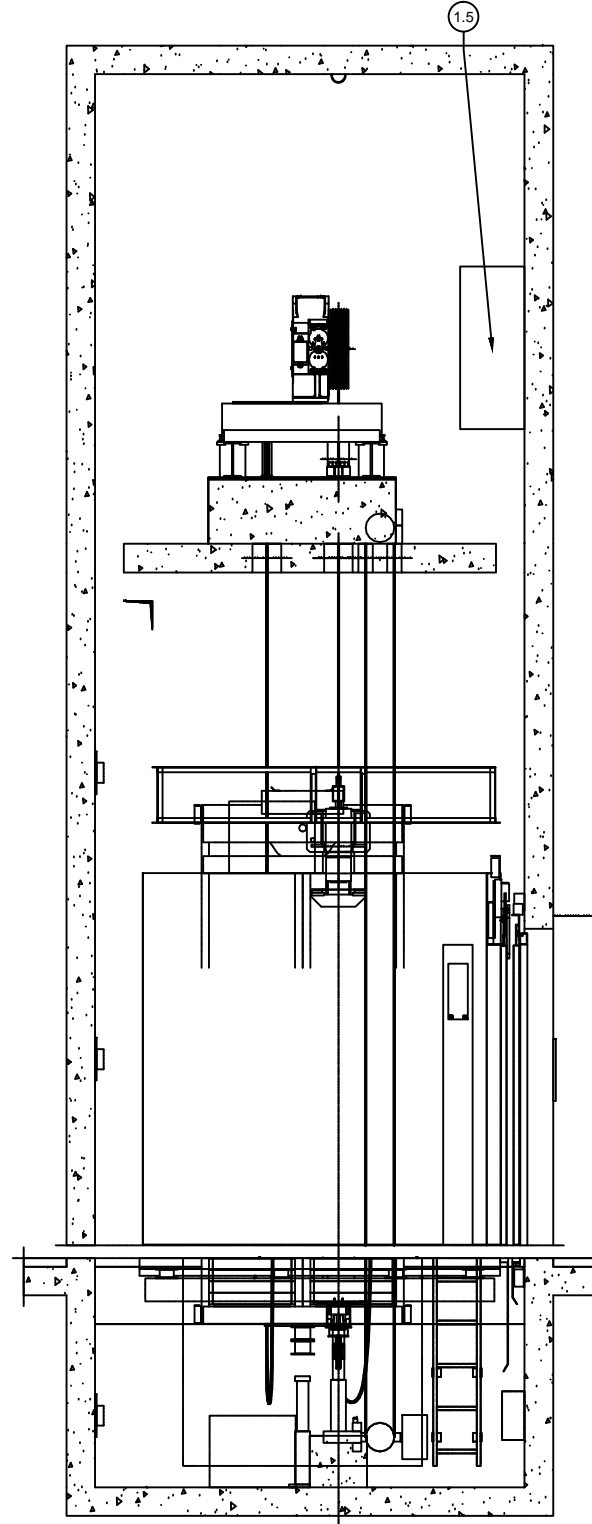
安装图

A
B
C
D
E
F

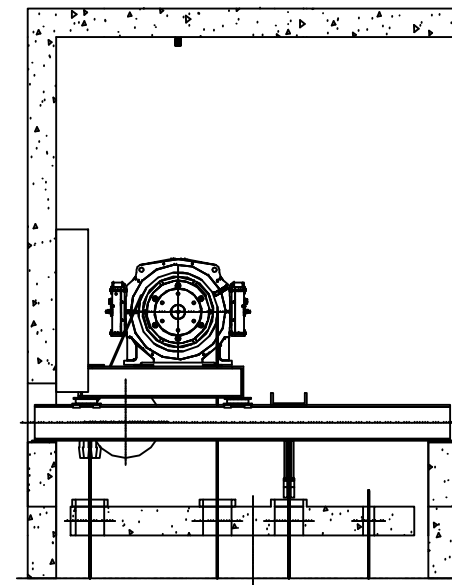
L2 井道立面图



L3 井道立面图

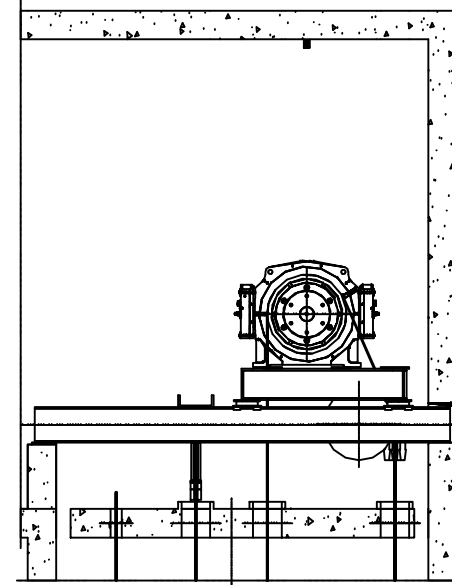


L2 B0-B0
机房剖面图



捆机梁: 3350

L3 B1-B1
机房剖面图



捆机梁: 3350

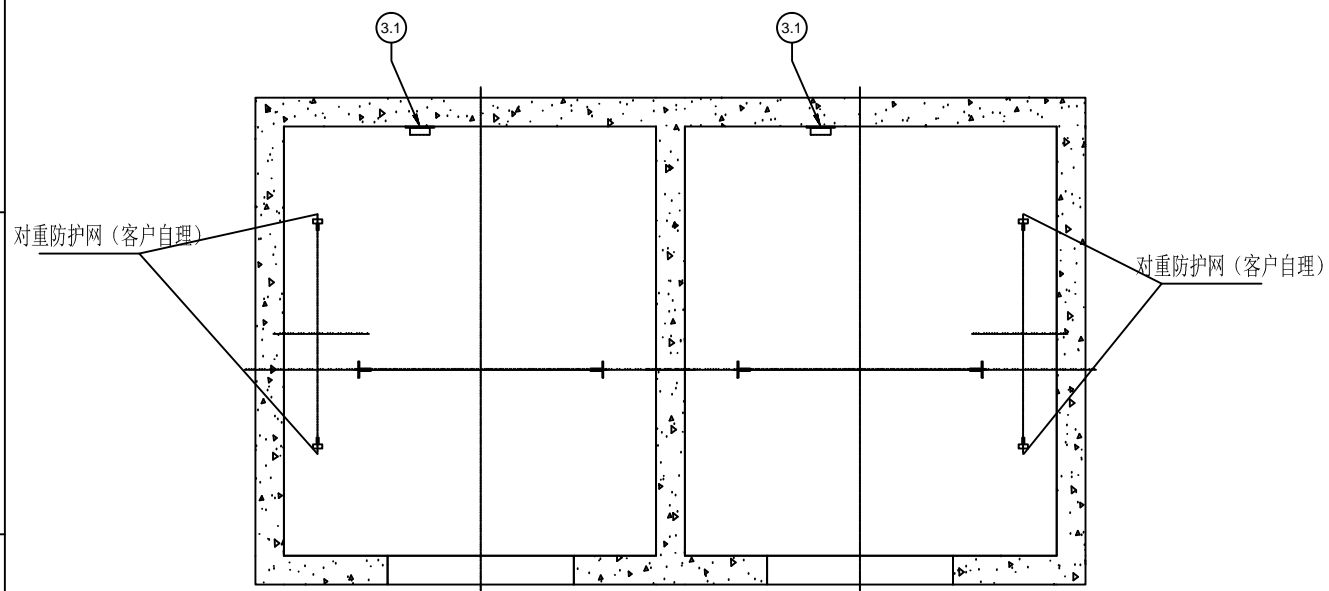
安装图

1 2 3 4 5 6 7 8

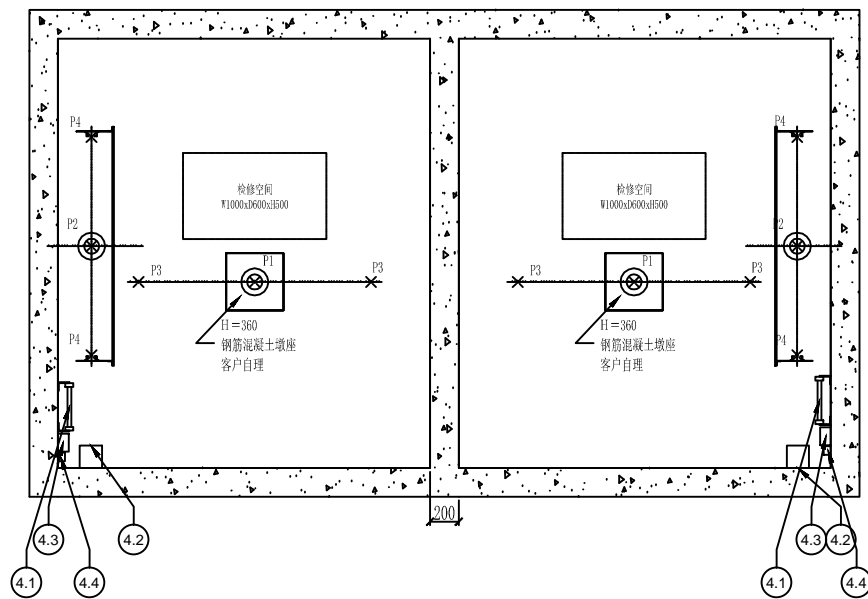
Autodesk

Autodesk

井道平面图



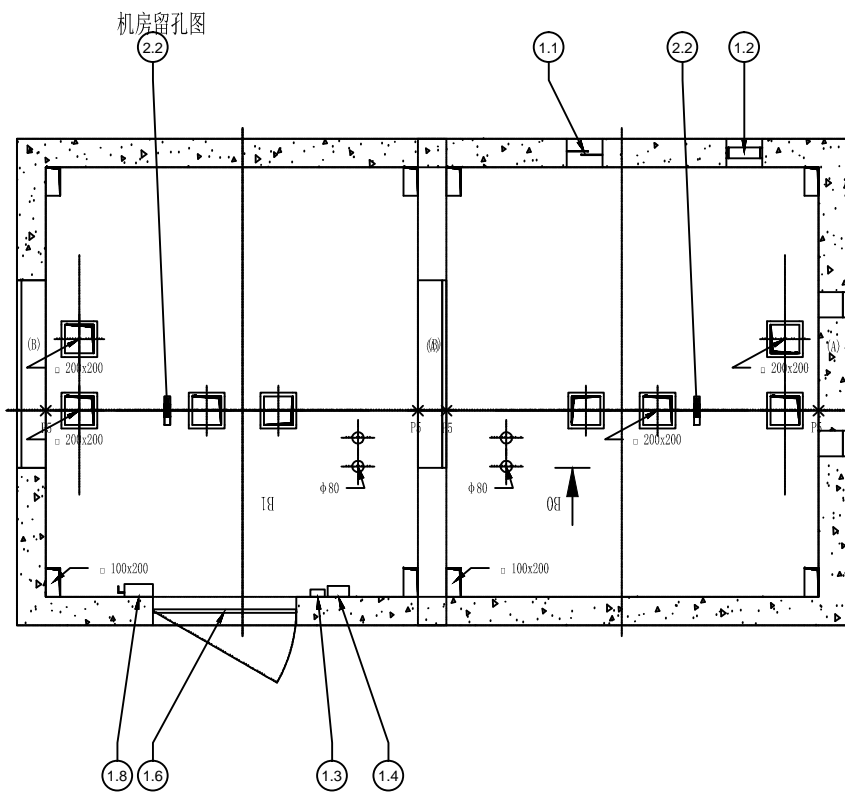
底坑平面图



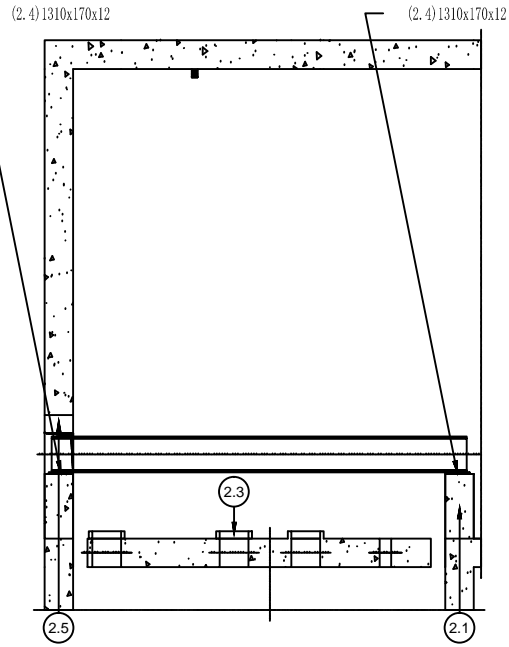
土建图

A
B
C
D
E
F

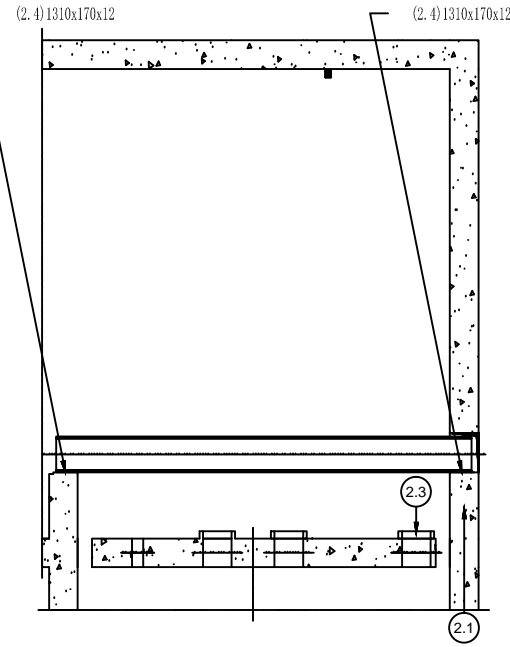
1 2 3 4 5 6 7 8



L2 B0-B0
机房剖面图



L3 B1-B1
机房剖面图



土建图

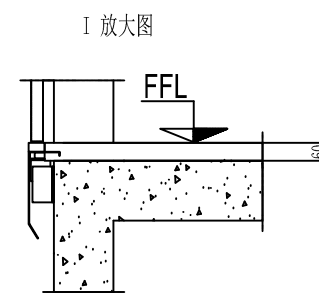
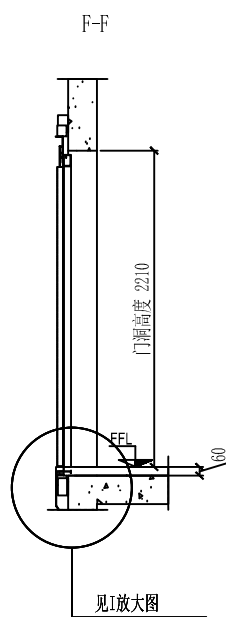
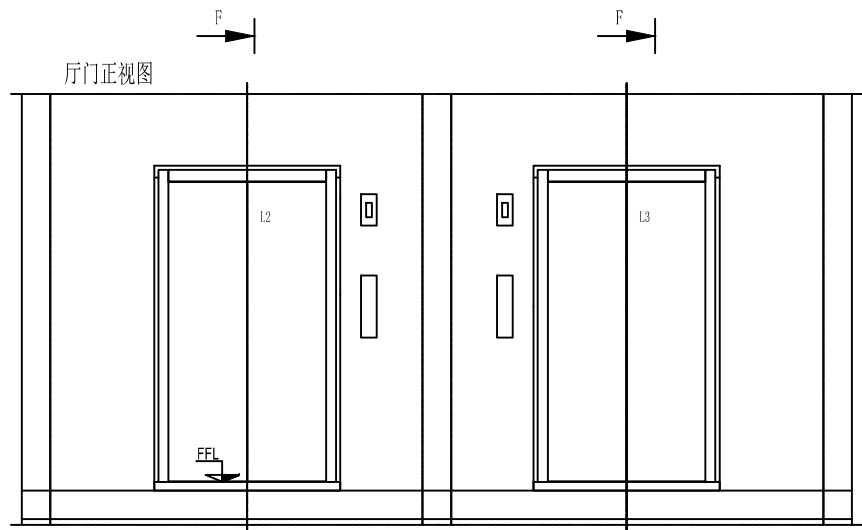
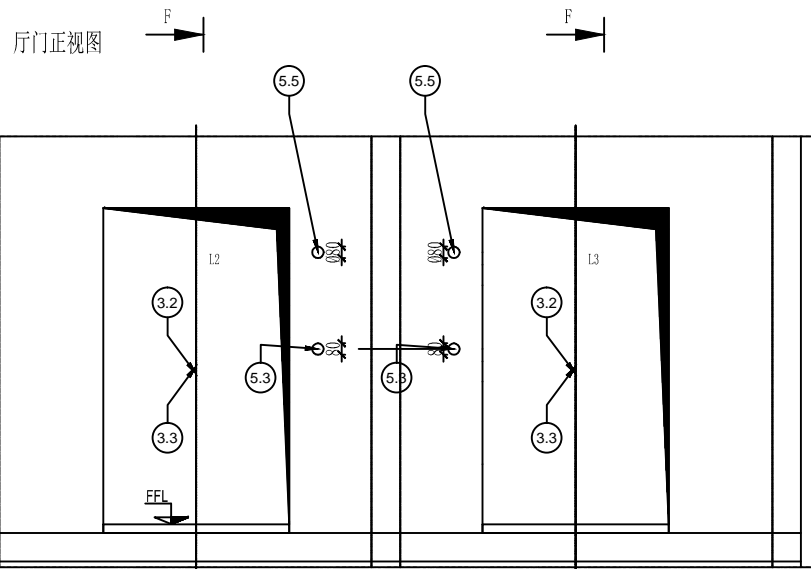
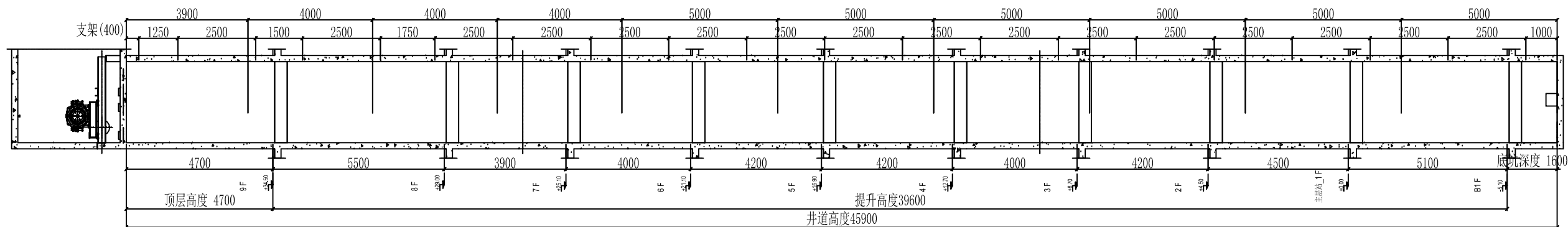
Autodesk

D

E

F

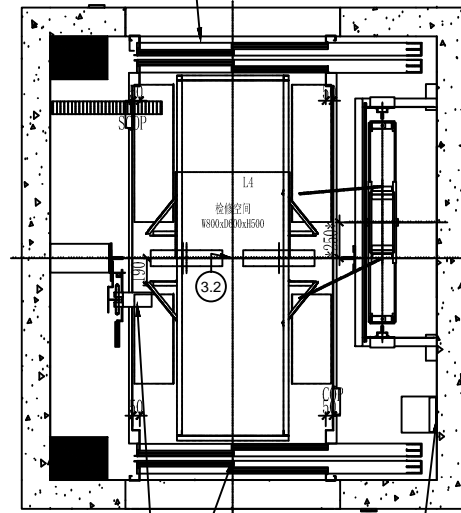
L2, L3井道立面图



土建图

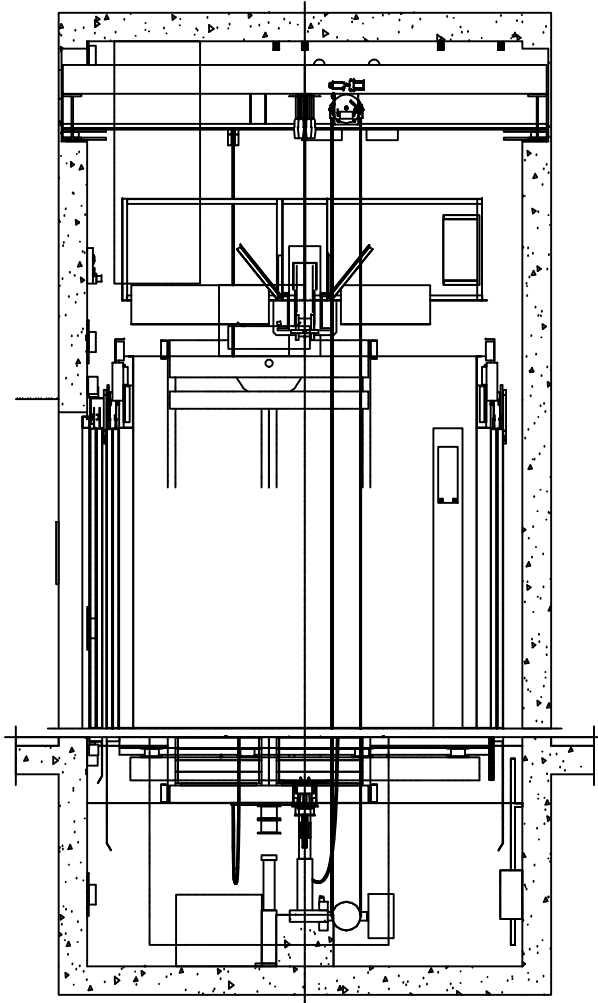
井道平面图

3.1 -1层, 4层, 5层, 6层开门向

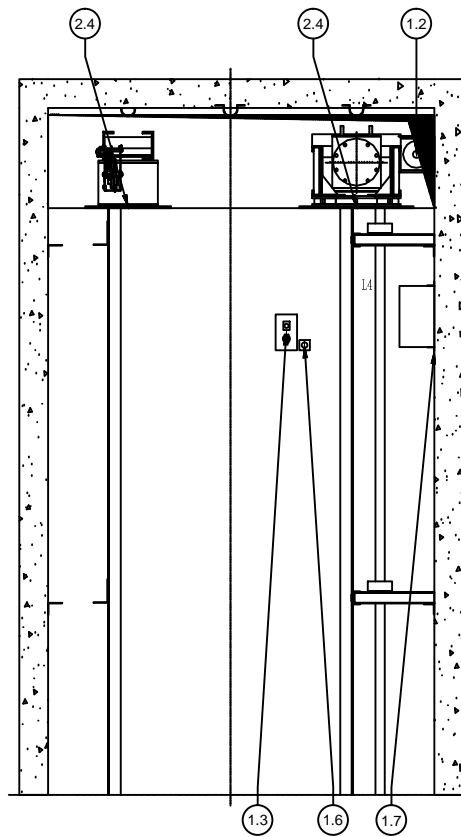


1.7
1.6
1.3
1层, 2层, 3层开门向

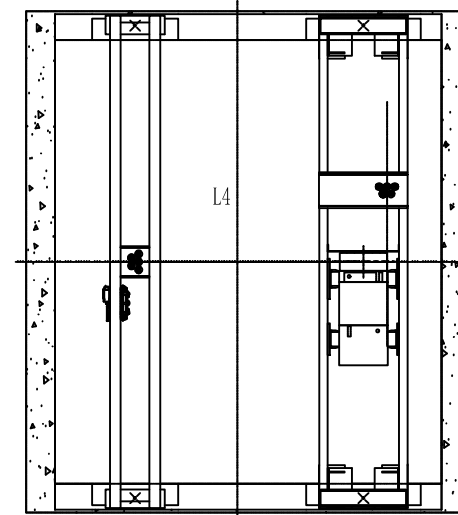
L4 井道立面图



剖面B-B

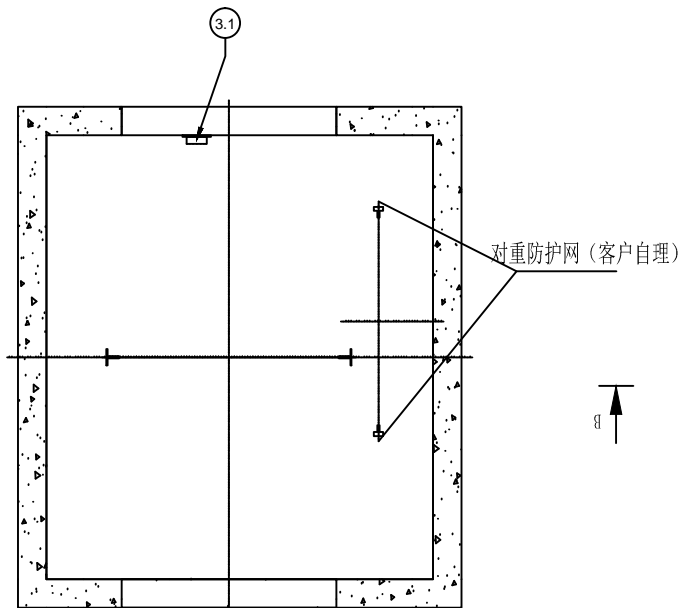


井道顶梁布置图

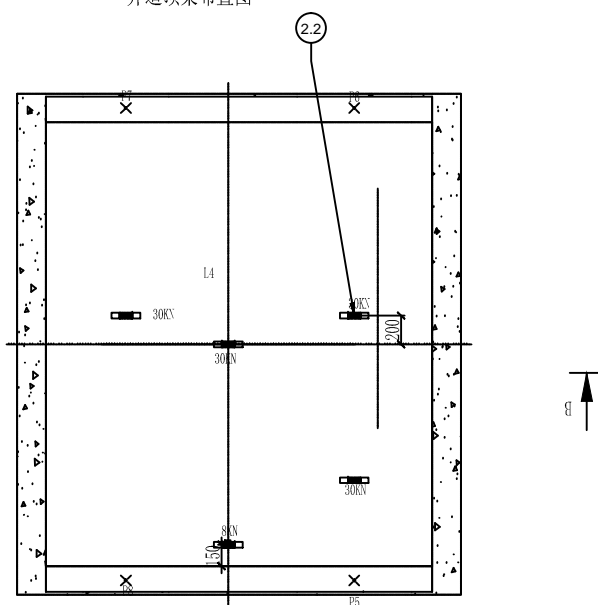


安装图

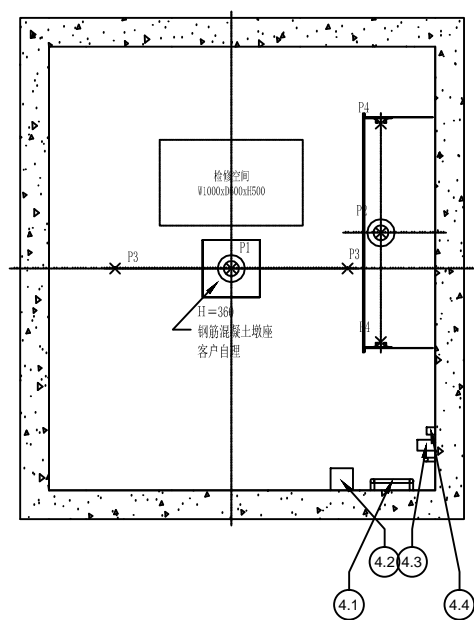
井道平面图



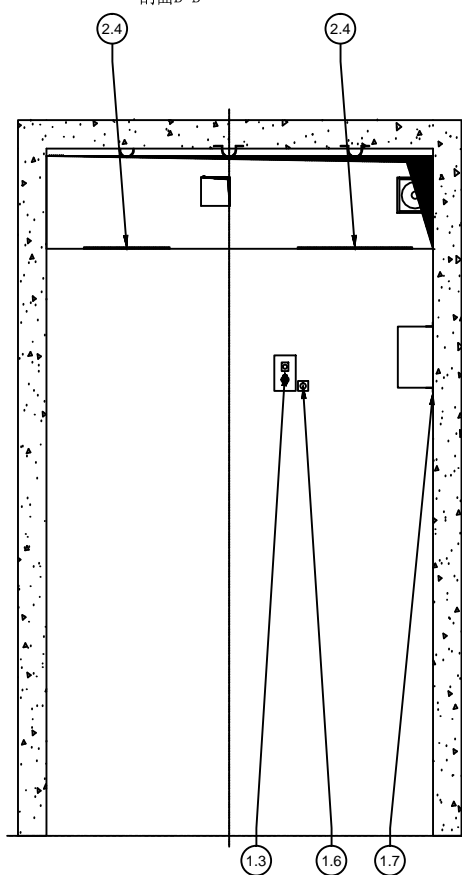
井道顶梁布置图



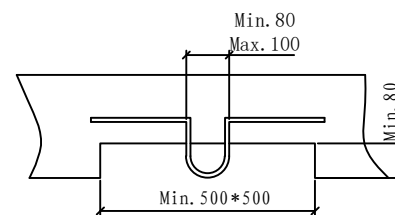
底坑平面图



剖面B-B



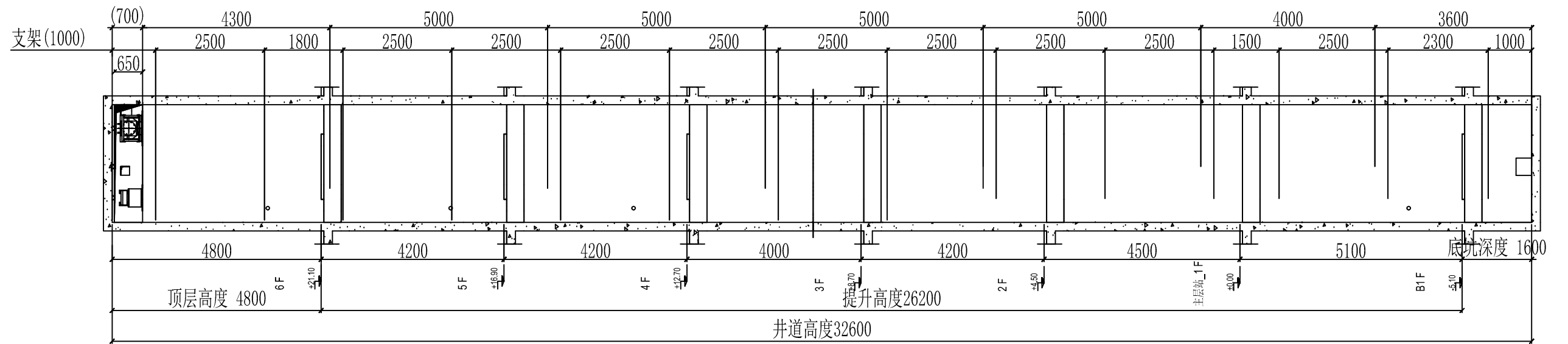
吊钩详图



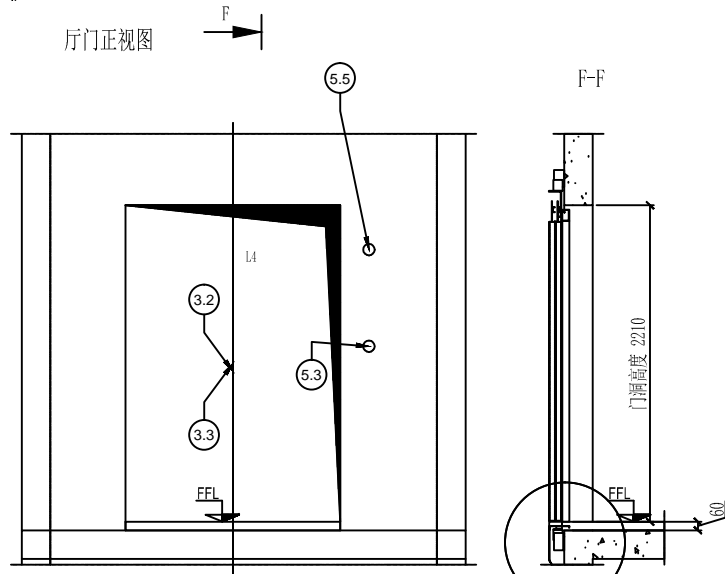
吊钩P=30KN(客户自理)
 不用于生产, 仅作为尺寸参考。
 吊钩强度由施工单位保证, 施工单位必须遵照
 当地规定保证吊钩的性能。

土建图

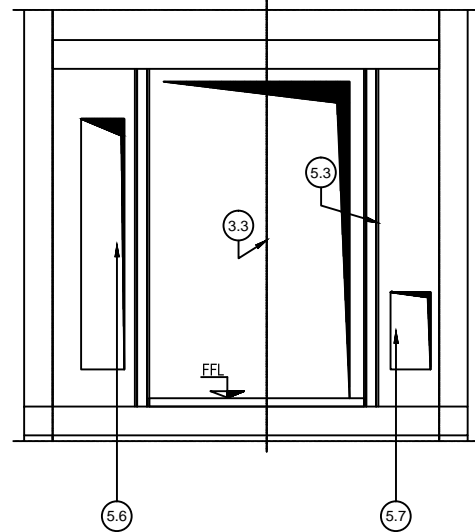
L4井道立面图



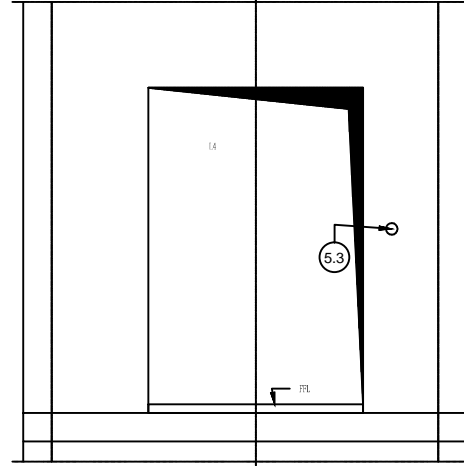
厅门正视图



顶层厅门正视图



后侧厅门正视图



I 放大图

