



2023 年中央林业草原生态保护恢复第 二批资金（森林防火补助）项目

竞争性谈判采购文件

项目编号：WTYZSZC24-050



采购人：民丰县林业和草原局

采购代理机构：新疆天壹中山工程咨询有限公司

联系人：马海苗

联系电话：18099189059、13379781605

目 录

第一章 竞争性谈判公告..... 1

第二章 供应商须知前附表..... 5

第三章 供应商须知..... 11

第四章 项目需求..... 19

第五章 评标原则及办法..... 21

第六章 合同条款..... 28

第七章 附件..... 34



第一章

2023 年中央林业草原生态保护恢复第二批资金（森林防火补助） 项目竞争性谈判公告

项目概况

2023 年中央林业草原生态保护恢复第二批资金（森林防火补助）项目的潜在供应商应在政采云平台线上获取采购文件，并于 2024 年 09 月 23 日 11:00（北京时间）前提交响应文件。

一、项目基本情况

项目编号：WTYZSZC24-050

项目名称：2023 年中央林业草原生态保护恢复第二批资金（森林防火补助）项目

采购方式：竞争性谈判

预算金额（元）：288400

最高限价（元）：/

采购需求：

标项名称：2023 年中央林业草原生态保护恢复第二批资金（森林防火补助）项目

数量：不限

预算金额（元）：288400

单位：批

简要规格描述或项目基本概况介绍、用途：森林防火物资采购，具体采购要求详见竞争性谈判采购文件。

备注：

合同履行期限：标项 1，以签订合同为准

本项目（否）接受联合体投标。



新疆天壹中山工程咨询有限公司

二、申请人的资格要求：

1. 满足《中华人民共和国政府采购法》第二十二条规定。

2. 落实政府采购政策需满足的资格要求：标项 1：本项目为专门面向小微企业采购的项目。

三、获取采购文件

时间：2024 年 09 月 13 日至 2024 年 09 月 19 日，每天上午 00:00 至 12:00，下午 12:00 至 23:59（北京时间，法定节假日除外）

地点：政采云平台线上

方式：供应商登录政采云平台 <https://www.zcygov.cn/> 在线申请获取采购文件（进入“项目采购”应用，在获取采购文件菜单中选择项目，申请获取采购文件），或者点击采购公告底部潜在供应商“获取采购文件”，页面跳转后登陆，直接获取采购文件。

售价（元）：0

四、响应文件提交

截止时间：2024 年 09 月 23 日 11:00（北京时间）

地 点：请登录政采云投标客户端投标

五、响应文件开启

开启时间：2024 年 09 月 23 日 11:00（北京时间）

地 点：供应商登录政采云平台 <https://www.zcygov.cn/>，进入“项目采购-开标评标-右边选择对应项目点击“进入项目”进入开标大厅。



六、公告期限

自本公告发布之日起 3 个工作日。

七、其他补充事宜

1、本项目实行网上投标，采用电子响应文件。

新疆天壹中山工程咨询有限公司

2、各供应商在开标前应确保成为新疆政府采购网正式注册入库供应商，并完成 CA 数字证书（符合国密标准）申领。因未注册入库、未办理 CA 数字证书等原因造成无法投标或投标失败等后果由供应商自行承担。有意向参与电子投标的供应商，可访问新疆数字证书认证中心官方网站或下载“新疆政务通”APP 自行申领。如需咨询，请联系新疆 CA 服务热线 0991-2819290。

3、供应商在完成政采云电子交易客户端下载、安装后，可通过账号密码或 CA 登录客户端进行投标文件的制作。在使用政采云投标客户端时，建议使用 WIN7 及以上操作系统。客户端请至新疆政府采购网（<http://www.ccgp-xinjiang.gov.cn/>）下载专区查看，如遇问题可拨打政采云客户服务热线 95763 进行咨询。

4、供应商应当在投标截止时间前，将生成的“电子加密响应文件”上传递交至“政府采购云平台”，投标截止时间以后上传递交的响应文件将被“政府采购云平台”拒收。

5、供应商在开标前须提前配置好电脑浏览器，开标时登录政采云平台，在“项目采购-开标评标”功能中，使用制作加密电子响应文件的 CA 锁进行解密及报价确认。本项目响应文件的解密时间定为 30 分钟内，如因供应商自身原因导致在规定时间内无法正常解密的（如：浏览器故障、未安装相关驱动、网络故障、加密 CA 与解密 CA 不一致等），采购中心/代理机构不予异常处理，视为供应商自动弃标。

特别提示：

1、采购限额标准以上，200 万元以下的货物和服务采购项目、400 万元以下的工程采购项目，适宜由中小企业提供的，采购人应当专门面向中小企业采购。

2、超过 200 万元的货物和服务采购项目，预留该部分采购项目预算总额的 30%以上专门面向中小企业采购，其中预留给小微企业的比例不低于 60%。

3、超过 400 万元的工程采购项目中适宜由中小企业提供的，预留该部分采购项目预算总额的 40%以上专门面向中小企业采购，其中预留给小微企业的比例不低于 60%。

4、对于未预留份额专门面向中小企业的采购项目，以及预留份额项目中的非预留部分采购包，采购人、采购代理机构应当对符合规定的小微企业报价给予 10%~20%（工程项目为 3%~5%）的扣除，用扣除后的价格参加评审。适用招标投标法的政府采购工程建设项目，采用综合评估法但未采用低价优先法计算价格分的，评标时应当在采用原报价进行评分的基础上增加其价格得分的 3%~5%作为其价格分。

新疆天壹中山工程咨询有限公司

5、接受大中型企业与小微企业组成联合体或者允许大中型企业向一家或者多家小微企业分包的采购项目，对于联合协议或者分包意向协议约定小微企业的合同份额占到合同总金额 30%以上的，采购人、采购代理机构应当对联合体或者大中型企业的报价给予 4%~6%（工程项目为 1%~2%）的扣除，用扣除后的价格参加评审。适用招标投标法的政府采购工程建设项目，采用综合评估法但未采用低价优先法计算价格分的，评标时应当在采用原报价进行评分的基础上增加其价格得分的 1%~2%作为其价格分。

八、凡对本次招标提出询问，请按以下方式联系

1. 采购人信息

名称：民丰县林业和草原局

地址：民丰县兰帕北路 15 号

联系方式：18690390224

2. 采购代理机构信息

名称：新疆天壹中山工程咨询有限公司

地址：乌鲁木齐林森国际（克拉玛依西街 364 号）16 楼

联系方式：18099189059、13379781605

3. 项目联系方式

项目联系人：马海苗

电话：18099189059、13379781605



第二章 供应商须知前附表

| 条款号 | 条款名称 | 内容规定 |
|-----|-------------------|---|
| 2.1 | 综合说明 | 1、项目名称：2023 年中央林业草原生态保护恢复第二批资金（森林防火补助）项目 2、项目编号：WTYZSZC24-050 3、采购内容：详见“第四章 项目需求” 4、供货日期：30 日历天 |
| 2.2 | 采购人 | 1、单位名称：民丰县林业和草原局 2、地 址：民丰县兰帕北路 15 号 3、联 系 人：管东 4、联系电话：18690390224 |
| 2.3 | 代理机构 | 1、单位名称：新疆天壹中山工程咨询有限公司 2、地址：乌鲁木齐市林森国际（克拉玛依西街 364 号）16 楼 3、联 系 人：马海苗 4、联系电话：18099189059、13379781605 |
| 2.4 | 付款方式 | 最终付款方式以和甲方单位签订合同为准。 |
| 2.5 | 付款币种 | 本次招标所述的项目资金均以人民币支付。 |
| 2.6 | 质量保证 | 合格 |
| 2.7 | 供货地点 | 民丰县林业和草原局，最终按甲方指定地点验收 交货。 |
| 2.8 | 所属行业 | 零售业 |
| 2.9 | 供应商 资质文 件要求 | 1、具有独立承担民事责任的能力：法人或者其他组织的营业执照等证明文件；自然人需提供身份证明。 2、健全的财务会计制度：提供上年度财务审计报告或半年内任意一个月财务报表（财务报表应至少包括资产负债表、损益表、现金流量表或财务状况变动表，当月新成立公司不需提供）。 3、缴纳税收：提供近半年内任意一月依法缴纳税收证明，当月新成 |



| | | |
|------|-----------|--|
| | | <p>立公司不需提供；无需纳税或免税的也需提供相应证明材料。</p> <p>4、缴纳社会保障资金：提供近半年内任意一月社保缴纳证明，当月新成立公司不需提供。</p> <p>5、履行合同所必需的设备和能力：提供具有履行合同所必需的设备和专业技术能力相关证明材料或声明。</p> <p>6、提供无重大违法记录声明书：提供参加政府采购活动前三年内在经营活动中没有重大违法记录的书面声明。</p> <p>7、落实政府采购政策需满足的资格要求：本项目为专门面向小微企业采购的项目，投标人应按谈判文件要求提供《中小企业声明函》或《残疾人福利性单位声明函》或监狱企业证明材料，监狱企业或残疾人福利性单位视同小型、微型企业。</p> |
| 2.10 | 信用情况 | <p>信用记录审查：</p> <p>根据《财政部关于在政府采购活动中查询及使用信用记录有关问题的通知》（财库〔2016〕125号）规定，投标截止时间后，采购人或采购代理机构将通过“信用中国”网站(www.creditchina.gov.cn)、中国政府采购网(www.ccgp.gov.cn)，对供应商截止到投标截止时间的信用记录进行审查，对列入失信被执行人、重大税收违法案件当事人名单、政府采购严重违法失信行为记录名单及其他不符合《中华人民共和国政府采购法》第二十二条规定条件的供应商，其投标将被拒绝。</p> |
| 2.11 | 是否接受联合体投标 | 不接受 |
| 2.12 | 政府采购政策支持 | <p>1、本项目为专门面向小微企业采购的项目，投标人应按谈判文件要求提供《中小企业声明函》或《残疾人福利性单位声明函》或监狱企业证明材料，监狱企业或残疾人福利性单位视同小型、微型企业。</p> <p>对于专门面向小微企业的项目，不具备小微企业资格，不通过资格审查。此项目专门面向小微企业采购，不享受中小企业评审优惠。</p> <p>2、投标人所投产品如被列入财政部与国家主管部门颁发的节能产品目录或环境标志产品目录或无线局域网产品目录，应提供相关证</p> |

| | | |
|------|----------------|---|
| | | 明。在技术、服务等指标同等条件下，结合具有环境标志、节能、无线局域网的产品报价占总项目的比例，优先采购。 |
| 2.13 | 相同品牌产品参加投标处理办法 | <p>采用最低评标价法的采购项目，提供相同品牌产品的不同投标人参加同一合同项下投标的，以其中通过资格审查、符合性审查且报价最低的参加评标；报价相同的，由采购人或者采购人委托评标委员会按照招标文件规定的方式确定一个参加评标的投标人，招标文件未规定的采取随机抽取方式确定，其他投标无效。</p> <p>非单一产品采购项目，采购人应当根据采购项目技术构成、产品价格比重等合理确定核心产品，并在招标文件中载明。多家投标人提供的核心产品品牌相同的，按前款规定处理。</p> |
| 2.14 | 核心产品 | <p>森林消防服</p> <p>注：多家投标人提供的核心产品品牌相同的，按“2.13 相同品牌产品参加投标处理办法”规定处理。</p> |
| 2.15 | 预算金额 | 288400 元 |
| 2.16 | 谈判保证金数额及交纳方式 | <p>谈判保证金：</p> <p>谈判保证金的形式：转账、电汇或者电子保函</p> <p>谈判保证金的金额：¥2800.00 元（贰仟捌佰元整）</p> <p>递交方式：谈判保证金应于投标截止时间之前由投标单位基本户存入指定帐户（节假日不休息），不得以现金形式交纳，不得以分公司、办事处或其他机构名义交纳，供应商在交纳谈判保证金时，必须考虑谈判保证金到账时间，未在规定时间内转入谈判保证金的做否决投标处理。无需换取保证金收据，谈判现场查验保证金到账时间。</p> <p>方式一：转账、电汇</p> <p>账户名称：民丰县行政服务和公共资源交易中心</p> <p>帐号：30582301040020842</p> <p>开户银行：中国农业银行股份有限公司民丰县支行</p> <p>注：1、供应商须在汇款单备注栏标明：XXX 项目或项目编号。</p> <p>方式二：电子保函</p> <p>①供应商通过政采云，进入电子保函平台申请线上办理投保手续，注</p> |

新疆天壹中山工程咨询有限公司

| | | |
|------|---------------|---|
| | | 意区分项目类型，并确认投标有效期。（2）办理电子保函必须在投标截止时间（开标时间）前完成。供应商需自行评估异地、跨行、公休日等因素造成的保函办理延迟风险，并承担相应责任。（3）谈判前，供应商必须下载加密保单作为保证金缴纳凭证放入响应文件中。 |
| 2.17 | 报价方式 | 竞争性谈判, 供应商二次报价时, 须在附件位置上传投标报价表（第2轮），详见附件18。谈判结束后，响应供应商可根据谈判情况，进行第二次报价，该报价为谈判的最终报价。 |
| 2.18 | 评标原则和办法 | 采用最低评标价法的，评标结果按投标报价由低到高顺序排列。投标报价相同的并列。投标文件满足招标文件全部实质性要求且投标报价最低的投标人为排名第一的中标候选人。 |
| 2.19 | 响应文件签署、上传要求 | 上传的电子版响应文件必须是签字、盖章后完整的文件。 备注：供应商上传响应文件时，资格文件、报价文件和商务技术文件，要求由供应商法定代表人或被授权人签字或盖章的内容必须要签字或盖章，要求盖公章的必须加盖公章。否则视为无效响应。 供应商须知：关于电子投标相关事宜请咨询政采云客服。 |
| 2.20 | 响应文件递交截止时间、地点 | 递交截止时间：2024年09月23日 11:00（北京时间） 电子形式递交至：请登录政采云投标客户端投标（上传电子版响应文件） 解密时长：30分钟。如因供应商自身原因导致在规定时间内无法正常解密的（如：浏览器故障、未安装相关驱动、网络故障、加密CA与解密CA不一致等），采购中心/代理机构不予受理，视为供应商自动弃标。 |
| 2.21 | 谈判时间 | 2024年09月23日 11:00（北京时间） |
| 2.22 | 谈判地点 | 供应商登录政采云平台 https://www.zcygov.cn/ ，进入“项目采购-开标评标-右边选择对应项目点击“进入项目”进入开标大厅 谈判地点：民丰县行政服务和公共资源交易中心 |
| 2.23 | 公布媒体 | 新疆政府采购网 |
| 2.24 | 响应有效期 | 90 日历日 |

| | | |
|------|----------|---|
| 2.25 | 投标费用 | 不论投标的结果如何, 供应商均应自行承担所有与参加投标有关的全部费用。 |
| 2.26 | 电子投标文件须知 | <p>采用不见面开标:</p> <p>1、本项目实行网上投标, 采用电子响应文件。</p> <p>2、各供应商在开标前应确保成为新疆政府采购网正式注册入库供应商, 并完成 CA 数字证书 (符合国密标准) 申领。因未注册入库、未办理 CA 数字证书等原因造成无法投标或投标失败等后果由供应商自行承担。有意向参与电子投标的供应商, 可访问新疆数字证书认证中心官方网站或下载“新疆政务通”APP 自行申领。如需咨询, 请联系新疆 CA 服务热线 0991-2819290。</p> <p>3、供应商在完成政采云电子交易客户端下载、安装后, 可通过账号密码或 CA 登录客户端进行投标文件的制作。在使用政采云投标客户端时, 建议使用 WIN7 及以上操作系统。客户端请至新疆政府采购网 (http://www.ccgp-xinjiang.gov.cn/) 下载专区查看, 如遇问题可拨打政采云客户服务热线 95763 进行咨询。</p> <p>4、供应商应当在投标截止时间前, 将生成的“电子加密响应文件”上传递交至“政府采购云平台”, 投标截止时间以后上传递交的响应文件将被“政府采购云平台”拒收。</p> <p>5、供应商在开标前须提前配置好电脑浏览器, 开标时登录政采云平台, 在“项目采购-开标评标”功能中, 使用制作加密电子响应文件的 CA 锁进行解密及报价确认。本项目响应文件的解密时间定为 30 分钟内, 如因供应商自身原因导致在规定时间内无法正常解密的 (如: 浏览器故障、未安装相关驱动、网络故障、加密 CA 与解密 CA 不一致等), 采购中心/代理机构不予异常处理, 视为供应商自动弃标。</p> |
| 2.27 | 澄清答疑 | <p>中华人民共和国财政部令第 94 号《政府采购质疑和投诉办法》</p> <p>第十一条 提出质疑的供应商 (以下简称质疑供应商) 应当是参</p> |

新疆天壹中山工程咨询有限公司

| | | |
|------|-----------------|---|
| | | <p>与所质疑项目采购活动的供应商。</p> <p>潜在供应商已依法获取其可质疑的采购文件的,可以对该文件提出质疑。对采购文件提出质疑的,应当在获取采购文件或者采购文件公告期限届满之日起7个工作日内提出。</p> |
| 2.28 | 澄清或质疑方式 | <p>接收的方式: 现场收取纸质版质疑函</p> <p>联系部门: 业务部</p> <p>联系电话: 18099189059</p> <p>通讯地址: 乌鲁木齐市林森国际(克拉玛依西街364号)16楼</p> <p>备注: 供应商在法定质疑期内一次性提出针对同一采购程序环节的质疑。</p> |
| 2.29 | 招标代理服务收费收取标准和方式 | <p>招标代理公司向成交人收取招标代理服务费。成交人应在领取成交通知书前内将招标代理服务费汇入指定账户。</p> <p>招标代理费金额: 4500元</p> <p>账户信息如下:</p> <p>开户名称: 新疆天壹中山工程咨询有限公司</p> <p>开户行: 工行乌鲁木齐克拉玛依西路支行</p> <p>账 号: 3002014219200019549</p> <p>行 号: 102881001423</p> |
| 2.30 | 合同及发票 | <p>1、合同:</p> <p>中标单位与采购人签订合同后及时将合同扫描件(PDF版)发送至项目负责人邮箱(3607677884@qq.com),再将合同复印件加盖公章送至新疆天壹中山工程咨询有限公司。若因中标单位原因导致无法在规定时间内(签订合同后2个工作日内)内将合同在新疆政府采购网公示,后果自负。</p> <p>2、发票:</p> <p>发票信息以word文档形式发送至财务邮箱(1226693015@qq.com),邮件需注明项目名称、项目编号,金额,</p> |

| | | |
|-------------|-----------------------|--|
| | | <p>发票类型，联系方式等。</p> <p>财务联系方式：13369695076</p> |
| <p>2.31</p> | <p>不正当竞争 预防措施</p> | <p>在评标过程中，供应商报价低于采购预算 70%或者低于其他有效投标供应商报价算术平均价 30%，有可能影响服务质量或者不能诚信履约的，评标委员会应当要求其在评标现场合理的时间内提供成本构成书面说明，并提交相关证明材料。投标供应商书面说明应当按照国家财务会计制度的规定要求，逐项就投标供应商提供的货物、工程和服务的主营业务成本（应根据投标供应商企业类型予以区别）、税金及附加、销售费用、管理费用、财务费用等成本构成事项详细陈述。</p> <p>投标供应商书面说明应当签字确认或者加盖公章，否则无效。书面说明的签字确认，投标供应商为法定代表人的，由其法定代表人或者代理人签字确认；投标供应商为其他组织的，由其主要负责人或者代理人签字确认。投标供应商提供书面说明后，评标委员会应当结合采购项目采购需求、专业实际情况、投标供应商财务状况报告、与其他投标供应商比较情况等就投标供应商书面说明进行审查评价。投标供应商拒绝或者变相拒绝提供有效书面说明或者书面说明不能证明其报价合理性的，评标委员会应当将其投标文件作为无效处理。</p> |



第三章 供应商须知

3.1 采购文件涉及术语的内涵及解释

1) “政府采购当事人”是指在政府采购活动中享有权利和承担义务的各类主体，包括采购人、供应商和采购代理机构等。

2) “采购人”和“需方”是指民丰县林业和草原局。

3) “招标代理机构”是指新疆天壹中山工程咨询有限公司。

4) “投标人”是指向本次招标人提交竞争性谈判响应性文件的供应商。

5) “供应商”是指向采购人提供货物、工程或者服务的法人、其他组织或者自然人。

6) “采购文件”是指由招标人发出的文本、文件，包括全部章节和附件及答疑会议纪要。

7) “竞争性谈判响应性文件”是指投标人根据本采购文件向招标人提交的全部响应性文件。投标人必须保证竞争性谈判响应性文件所提供的全部资料真实可靠，并接受招标人对其中任何资料进一步审查的要求。

8) “采购文件”是指包括采购活动记录、采购预算、采购文件、竞争性谈判响应性文件、评审标准、评审报告、定标文件、合同文本、验收证明、质疑答复、投诉处理决定及其他有关文件、资料。

9) “货物”是指投标人成交后根据竞争性谈判响应性文件和合同的规定须向采购人提供的各种形态和种类的物品，包括原材料、燃料、产品等。

10) “工程”是指建设工程，包括建筑物和构筑物的新建、改建、扩建、装修、拆除、修缮等。

11) “安装”是指投标人成交后按竞争性谈判响应性文件和合同的规定在项目现场所进行的安装、调试、检验、验收及修补缺陷等内容。供方应对所有现场作业、所有全部安装的完备性、稳定性和安全性负责。

12) “服务”是指供方根据采购文件和合同的规定承担与供货有关的服务，包括运输、仓储、保险以及其它的伴随服务，如售后、安装、集成、调试、培训、技术支持、维护和维修以及其它使货物正常运转所必需的服务，更换和应承担的其它义务。

13) “知识产权”是指通过签署投标函，投标供应商应确认其为所供硬件和软件的知识产权的合法所有人，或已经从其所有人那里得到了适当的授权。投标人应保证在本

新疆天壹中山工程咨询有限公司

项目使用的任何产品和服务（包括部分使用）时，不会产生因第三方提出侵犯其专利权、商标权或其它知识产权而引起的法律和经济纠纷，如因专利权、商标权或其它知识产权而引起法律和经济纠纷，由投标人承担所有相关责任。采购人享有本项目实施过程中产生的知识成果及知识产权。投标人如欲在项目实施过程中采用自有知识成果，需在竞争性谈判响应性文件中声明，并提供相关知识产权证明文件。使用该知识成果后，投标人需提供开发接口和开发手册等技术文档，并承诺提供无限期技术支持，采购人享有永久使用权。如采用投标人所不拥有的知识产权，则在投标报价中必须包括合法获取该知识产权的相关费用。

14) “自主创新产品”是指纳入财政部公布的《政府采购自主创新产品目录》的货物和服务。

15) “节能产品”或者“环保产品”是指列入财政部、国家发展改革委制定的《节能产品政府采购清单》和财政部、国家环境保护总局制定的《环境标志产品政府采购清单》的产品并在产品认证证书有效期内的。

16) 中小微企业投标是指符合《中小企业划型标准规定》的投标人，通过投标提供本企业制造的货物、承担的工程或者服务，或者提供其他中小微企业制造的货物。

根据财库《财政部司法部关于政府采购支持监狱企业发展有关问题的通知》，监狱企业视同小微企业。监狱企业是指由司法部认定的为罪犯、戒毒人员提供生产项目和劳动对象，且全部产权属于司法部监狱管理局、戒毒管理局、直属煤矿管理局，各省、自治区、直辖市监狱管理局、戒毒管理局，各地(设区的市)监狱、强制隔离戒毒所、戒毒康复所，以及新疆生产建设兵团监狱管理局、戒毒管理局的企业。监狱企业投标时，提供由省级以上监狱管理局、戒毒管理局（含新疆生产建设兵团）出具的属于监狱企业的证明文件，不再提供《中小微企业声明函》。

根据《财政部 民政部 中国残疾人联合会关于促进残疾人就业政府采购政策的通知》的规定，残疾人福利性单位视同为小型、微型企业。

17) “进口产品”是指通过中国海关报关验收进入中国境内且产自关境外的产品。详见《关于政府采购进口产品管理有关问题的通知》。经财政监管部门审核管理，并经进口论证后方可采购进口产品。

18) “书面形式”是指任何手写、打印或印刷的各种函件，不包括电传、电报、传真、电子邮件。

3.2 采购

3.2.1 综合说明

本项目按照《中华人民共和国政府采购法》及相关法规，已办理招标申请，并得到行业主管部门审核批准，现通过招标来择优选定货物服务的供应商。本招标文件包括本文所列内容及按本须知发出的全部和补充资料。投标人应认真阅读本招标文件中所有的事项、格式、条款、技术规范等实质性的条件和要求。投标人被视为充分熟悉本招标项目的全部内容及与履行合同有关的全部内容，熟悉招标文件的格式、条件和范围。投标人没有按照招标文件的要求提交相关资料，或者投标人没有对招标文件相关内容全部做出实质性响应是投标人的风险，并可能导致投标无效，其风险由投标人自行承担。

3.2.2 采购文件的构成

采购文件用以阐明招标项目所需的资质、技术、服务及报价等要求、招标投标程序、有关规定和注意事项以及合同主要条款等。本采购文件包括以下内容：

- (1) 竞争性谈判公告
- (2) 供应商须知前附表
- (3) 供应商须知
- (4) 项目需求
- (5) 评审原则及办法
- (6) 合同条款及格式
- (7) 附件（竞争性谈判响应文件格式）

3.2.3 竞争性谈判采购文件的修改与补充

投标截止日期 3 天前，无论出于何种原因，招标人（采购人）可主动地或在解答投标人提出的问题时对采购文件进行修改。

采购文件的修改将以网上公告的形式通知所有获取采购文件的投标人，并对其具有约束力。投标人在被告知、收到上述公告、通知或答疑书后，应立即向招标人回函确认。未确认情况应当视为对采购文件修改的知晓，也将视为对修改内容接受的默认。对于未在竞争性谈判响应性文件中对修改内容做实质性响应的，对其产生的不利因素由未确认者自行承担。

为使投标人准备投标时有充分时间对采购文件的补充或修改内容进行考虑和研究或由于其他原因，招标人可决定是否延长竞争性谈判响应性文件递交截止时间和开标时间，并将此变更以网上公告的形式通知投标人。

3.3 投标

3.3.1 投标综合要求及说明

1) 投标人投标应按照招标人标书要求有分包的按分包投标，且每包只能报一个方案进行投标，否则按无效投标处理；

2) 投标人对投标产品技术性能的描述因欠缺或漏报而影响对投标人竞争性谈判响应性文件的评比，不利后果由投标人承担；

3) 投标人在竞争性谈判响应性文件中所列出的所有货物、服务等均视为包含在投标项目以及报价中；

4) 投标人在本次项目中所提供的货物对于竞争性谈判采购文件中的技术参数响应情况必须体现在技术偏离表中；

5) 招标人发现具有《中华人民共和国政府采购法》第七十七条中第一至五项情形之一的，有权宣布投标程序和结果无效，在涉标的公证性与违法问题的调查或检查中，成交供应商如拒绝有关部门的监督检查，视其情节，招标人也有权宣布成交结果视同无效。招标人同时报备同级财政部门确认，并对投、成交人的损失不承担任何责任；

6) 招标人可视投标品目价格情况适当增加或减少采购数量，并保留拆包或取消采购某些品目的权力；

7) 投标人应自行承担所有与准备和参加投标有关的费用。不论投标的结果如何，招标人和需方均无义务和责任承担这些费用。

8) 本项目不接受联合体投标。

3.3.2 竞争性谈判响应性文件的制作

供应商须按竞争性谈判采购文件及政采云平台电子响应文件的要求制作竞争性谈判响应性文件，必须编制目录、页码。

3.3.3 有下列情形之一的，视为投标人串通投标，其投标无效：

- 1) 不同投标人的投标文件由同一单位或者个人编制；
- 2) 不同投标人委托同一单位或者个人办理投标事宜；
- 3) 不同投标人的投标文件载明的项目管理成员或者联系人为同一人；
- 4) 不同投标人的投标文件异常一致或者投标报价呈规律性差异；
- 5) 不同投标人的投标文件相互混装；
- 6) 不同投标人的投标保证金从同一单位或者个人的账户转出。

3.3.4 投标报价

3.3.4.1 投标人应根据招标文件要求和范围报价。



3.3.4.2 投标报价是履行合同的最终价格,应包括为完成本项目招标范围内所有供货、运输、保险、税金及其它附带服务的全部费用。采购人不必再单独支付其他任何费用。

投标价格采用唯一价格,即不得为某一范围价格。投标货币为人民币。

3.3.6 投标有效期

竞争性谈判响应性文件在正式递交之日起 90 日历日内有效。

3.3.5 投标保证金

1、投标保证金以电汇等非现金方式缴纳。

2、投标保证金的退付

1) 供应商在投标截止时间前撤回已提交的竞争性谈判响应性文件的,我公司应当自收到供应商书面撤回通知之日起 5 个工作日内,由我公司退还,但因供应商自身原因导致无法及时退还的除外。

2) 未成交供应商的投标保证金,在成交通知书发出之日起 5 个工作日内,由我公司退还,但因供应商自身原因导致无法及时退还的除外。

3) 成交人的投标保证金,自政府采购合同签订之日起 5 个工作日内,由我公司退还,但因供应商自身原因导致无法及时退还的除外。

3、如供应商有下列情况,投标保证金不予退还:

1) 供应商在《竞争性谈判采购文件》中规定的投标有效期内撤回其《竞争性谈判响应性文件》的;

2) 成交人在规定期限内未能按规定签订合同的;

3) 供应商在《竞争性谈判响应性文件》中提供虚假证明材料、虚假技术参数的;

4) 供应商与采购人、其他供应商或者招标代理机构恶意串通的;

5) 《竞争性谈判采购文件》、法律法规规定的其它情形。

3.3.7 竞争性谈判响应性文件的份数和签署

竞争性谈判响应性文件中要求由供应商法定代表人或被授权人签字或盖章的内容必须签字或盖章,要求盖公章的必须加盖公章。否则视为无效响应。

3.3.8 竞争性谈判响应性文件格式

采购文件提供的规定格式见附件。

3.3.9 竞争性谈判响应性文件递交

供应商应当在投标截止时间前【即 2024 年 09 月 23 日 11 时 00 分之前】,将生成的“电子加密响应文件”上传递交至“政府采购云平台”,投标截止时间以后上传递交的投



标文件将被“政府采购云平台”拒收。

3.3.10 投标截止时间

投标截止时间为：：2024年09月23日11时00分（北京时间）。

采购人可以补充通知的方式，酌情延长投标截止时间。在上述情况下，采购人与投标人以前在投标截止期方面的全部权力、责任和义务，将适用于延长后新的投标截止时间。

3.3.11 竞争性谈判响应性文件的修改与撤回

投标人在递交竞争性谈判响应性文件以后，在规定的投标截止时间之前，可以书面形式向招标人递交修改或撤回其竞争性谈判响应性文件的通知。在投标截止时间以后，不能更改竞争性谈判响应性文件。

3.4 开标

开标地点：供应商登录政采云平台 <https://www.zcygov.cn/>，进入“项目采购-开标评标-右边选择对应项目点击“进入项目”进入开标大厅。

开标会议在有关监督部门及投标人的监督下，由招标代理机构组织并主持。

开标后，将由招标代理机构按照递交竞争性谈判响应性文件的先后顺序公开宣读有效投标人的投标报价，以及招标代理机构认为必要的其它内容。

采购人有权就竞争性谈判响应性文件中含混之处向投标人提出询问或澄清要求。

公开开标后，直到向成交的投标人授予合同时止，凡与审查、澄清、评价和比较投标的有关资料以及授标意见等均不得向供应商及与投标无关的其他人透露。

3.5 评标

3.5.1 评标流程

评标工作由招标代理机构依法组建的评审小组负责。

评标流程详见第五章评审原则及办法。

3.5.2 注意事项

在评审期间，评审过程严格保密。评审小组可要求投标人对其竞争性谈判响应性文件中非实质性的有关问题进行澄清、说明或者补正。有关澄清、说明或者补正的要求和答复应以书面形式提交。投标人的澄清、说明或者补正不得超出竞争性谈判响应性文件的范围或者改变竞争性谈判响应性文件实质性内容。

如果竞争性谈判响应性文件没有实质性响应采购文件的要求，评审小组将予以拒绝。



评审小组只对确定为实质性响应采购文件要求的竞争性谈判响应性文件，根据竞争性谈判采购文件的要求采用相同的评审程序及标准进行评价和比较。

3.6 定标

3.6.1 定标原则

采购人根据评审小组推荐的成交候选人名单，按顺序确定成交人。

3.6.2 定标程序

采购人或者采购代理机构应当自成交人确定之日起2个工作日内，在省级以上财政部门指定的媒体上公告成交结果，采购文件应当随成交结果同时公告。

成交公告期限为1个工作日。

邀请招标采购人采用书面推荐方式产生符合资格条件的潜在投标人的，还应当将所有被推荐供应商名单和推荐理由随成交结果同时公告。

3.7 成交通知书

在公告成交结果的同时，采购人或者采购代理机构应当向成交人发出成交通知书；对未通过资格审查的投标人，应当告知其未通过的原因；采用综合评分法评审的，还应当告知未成交人本人的评审得分与排序。

成交通知书对采购人和成交人均具有法律效力。成交通知书发出后，采购人改变成交结果，或者成交人无正当理由放弃成交的，应当承担相应的法律责任。

成交人的竞争性谈判响应性文件本应作为无效投标处理或者有政府采购法律法规规章制度规定的成交无效情形的，采购人应当宣布发出的成交通知书无效，并收回发出的成交通知书（成交人也应当交回），依法重新确定成交人或者重新开展采购活动。

3.8 签订政府采购合同

3.8.1 合同授予原则

招标人将把合同授予经评审小组评议推荐采购人确认的投标人。若因成交人违约或因不可抗力等原因不能被授予合同，则视为本次采购无效。

招标人保留在签订合同时调整方案需求和变动所购货物数量的权力。

3.8.2 合同的签署、履约及验收

签署：采购人于成交通知书发出之日起30日内与成交人签订政府采购合同。竞争性谈判文件、成交人的响应文件均为签订合同的依据，需方与成交人是合同权利与义务的直接、全部责任承担人。招标人所发出的成交通知书对需方和成交供应商具有同等法律

效力。

若成交人不能在规定时间内与需方签订合同，或拒签、变相签订合同，招标人依监督职能可采取取消其成交资格并没收其投标保证金等措施，并可按照财政部令【2017】第87号第七十一条、第七十二条、第七十三条及《中华人民共和国政府采购法实施条例》第七十二条规定办理。此时可由招标人按照排名顺序与下一投标人签订合同或重新组织招标。

如果成交人在规定的合同签订时间内，没有按照招标文件的规定交纳履约保证金，且又无正当理由的，将视为放弃中标，其交纳的投标保证金不予退还。

履约：成交人与采购人签订合同后，合同双方应严格执行合同条款，履行合同规定的义务，保证合同的顺利完成。

在合同履行过程中，如发生合同纠纷，合同双方应按照《中华人民共和国民法典》的有关规定进行处理。

验收：采购人应当及时对采购项目进行验收。采购人可以邀请参加本项目的其他投标人或者第三方机构参与验收，参与验收的投标人或者第三方机构的意见作为验收书的参考资料一并存档。

3.9 其他

成交后采购文件和竞争性谈判响应性文件未尽事宜另行商定。本采购文件由招标人和招标代理机构负责解释。

3.10 澄清与质疑

3.10.1 综合说明

供应商对政府采购活动事项有疑问的，可以向采购人和招标代理公司提出询问，采购人和招标代理公司应当及时予以答复，但答复的内容不得涉及商业秘密。供应商认为招标文件、招标过程或中标结果使自己权益受到损害的，可以在规定期限内，以书面形式向采购人提出质疑。供应商质疑实行实名制，质疑应当有事实根据，不得进行虚假、恶意质疑，干扰政府采购正常工作秩序。

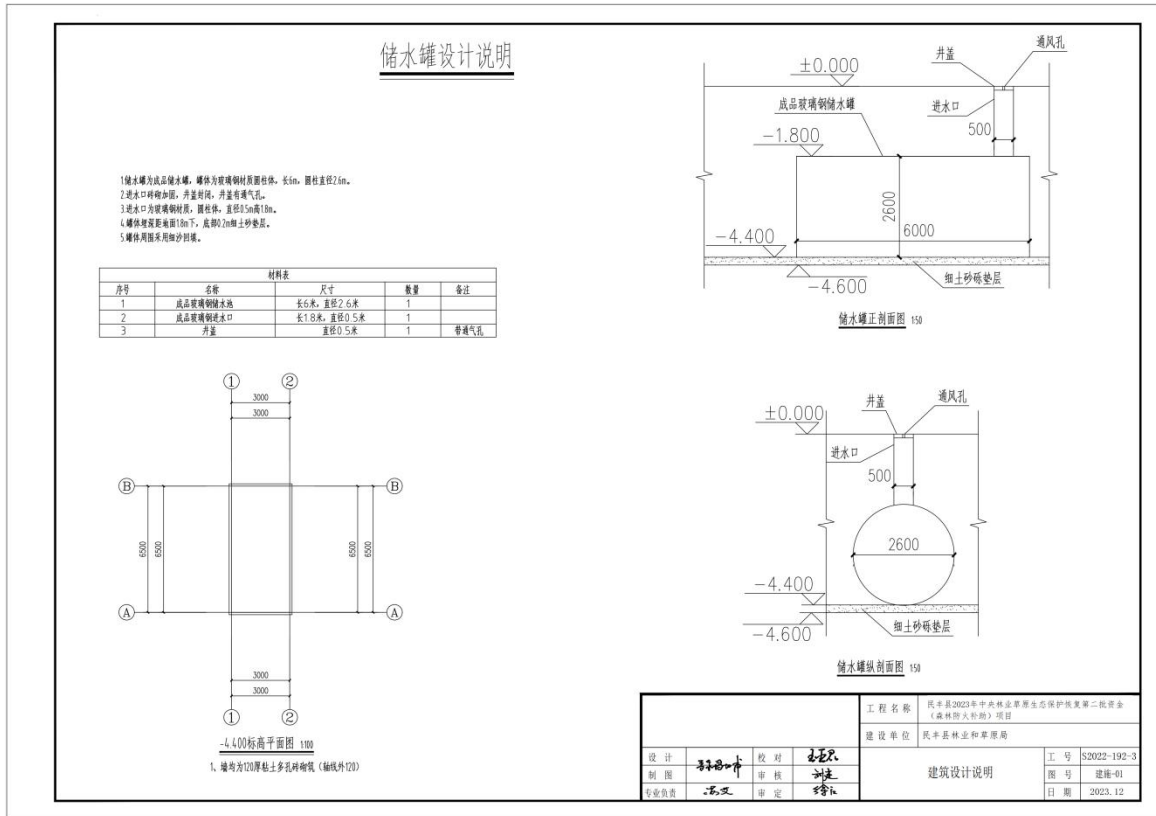
3.10.2 澄清或质疑答复按照：中华人民共和国财政部令第94号—政府采购质疑和投诉办法



第四章 项目需求

| 序号 | 产品名称 | 简要规格描述 | 数量 | 计量单位 | 最高限制单价(元) |
|----|-------|--|-----|------|-----------|
| 1 | 宣传牌 | 1.2*2, 双面, 反光 | 10 | 个 | 4200 |
| 2 | 森林消防服 | 夏季一套, 冬季一套, 带反光条, 背后有森林消防字样 | 94 | 套 | 1000 |
| 3 | 储水罐建设 | 30m ³ , 长 6m, 直径 2.6m (图纸后附) | 2 | 个 | 60000 |
| 4 | 灭火器 | 35 公斤装 | 4 | 个 | 750 |
| 5 | 灭火器 | 4 公斤装 | 20 | 个 | 100 |
| 6 | 消防水带 | 饰面材质麻质涂塑内里材质进口聚氨酯 口径 (mm)80 产品类型消防水带 爆破压力 1.6Mpa 抗水压力 1.6Mpa | 36 | 个 | 180 |
| 7 | 油锯 | 木工锯, 四冲程油链锯伐木锯切割机 20 寸油锯 500mm | 3 | 个 | 2333 |
| 8 | 面包 | 整箱, 32 包*120g | 30 | 箱 | 140 |
| 9 | 牛奶 | 250ml*24 盒 | 10 | 箱 | 60 |
| 10 | 矿泉水 | 570ml*24 瓶 | 30 | 件 | 40 |
| 11 | 方便面 | 12 桶 | 20 | 箱 | 55 |
| 12 | 大米 | 25 kg | 5 | 袋 | 140 |
| 13 | 面粉 | 25 kg | 8 | 袋 | 100 |
| 14 | 油 | 葵花籽油, 5L | 5 | 桶 | 100 |
| 15 | 蔬菜 | / | 160 | 公斤 | 10 |
| 16 | 饊 | 皮牙子饊 | 50 | 个 | 3 |
| 17 | 肉 | 羊肉 | 40 | 公斤 | 75 |

储水罐建设图纸



备注：“第四章 项目需求”所有内容为必须满足项，不满足视为无效投标。



第五章 评标原则及办法

5.1 评审工作中的原则及组织

5.1.1 原则

招标代理机构组织评标，在监督部门监督下，根据《中华人民共和国政府采购法》组建评审小组，由采购人代表和评标专家共同组成，评审小组成员应坚持“公开、公平、公正”的宗旨，认真细致地做好评标工作。

1) 评审小组人数不少于 3 人，为单数。

2) 评审小组成员应当客观、公正的履行职责，遵守职业道德，对所提出的评审意见承担个人责任。

3) 评审小组成员和与评标活动有关的工作人员不得透露对竞争性谈判响应性文件的评审和比较、成交候选人的推荐情况以及与评审有关的其他情况。

5.1.2 组织

1) 评审小组：由招标代理机构从新疆政府采购网-政采云专家库抽取的专家和采购人代表组成评审小组。评审小组根据竞争性谈判采购文件要求负责竞争性谈判响应性文件的符合性审查等。

2) 招标代理机构：由新疆天壹中山工程咨询有限公司工作人员组成，负责竞争性谈判采购文件的制作，对外联系，开标、评标的会务工作，整理并向评标组分发采购资料、竞争性谈判采购文件；做好招标开标和评标会议记录；对评标过程中的原始文件进行归档；随时印发需要的文件资料，对各种咨询函件及档案文件的统收统发；负责对评审小组推荐的拟成交结果进行审核。

3) 监督人员：根据国家有关法律、法规及竞争性谈判采购文件的规定，对整个评标过程进行监督，保证评标的公正性，防止违法行为的产生。

5.2 评审内容及标准

评审小组将审查竞争性谈判响应性文件是否完整、有无计算上的错误、是否提交了投标保证金、文件签署是否合格、文件的总体编排是否有序。

采购人将组织评审小组审查竞争性谈判响应性文件是否完整，审查供应商提供的资格证明文件，评估供应商的技术和生产能力。如果评审小组认定供应商未完全响应采购文件，其投标将被视为无效投标。

评审小组可以对确定为实质上响应采购文件要求的竞争性谈判响应性文件进行校核，

新疆天壹中山工程咨询有限公司

修正错误的标准如下：

1) 响应文件中开标一览表（报价表）内容与投标文件中相应内容不一致的，以开标一览表（报价表）为准；

2) 大写金额和小写金额不一致的，以大写金额为准；

3) 单价金额小数点或者百分比有明显错位的，以开标一览表的总价为准，并修改单价；

4) 总价金额与按单价汇总金额不一致的，以单价金额计算结果为准。

如果投标人不接受对其错误的更正，其投标将被视为无效投标。

5) 对于响应文件中不构成实质性偏差的小的不正规、不一致或不规则，评审小组可以接受，但这种接受不能损害或影响任何投标人的相对排序。

6) 评审小组审查竞争性谈判响应性文件是否实质上响应了采购文件的要求。实质上响应的文件应该与采购文件要求的全部条款、条件和规格相符，没有重大偏离。评审小组决定文件的响应性只根据采购文件本身的内容，而不寻求外部的证据。

7) 如果竞争性谈判响应性文件实质上没有响应采购文件的要求，其投标将被视为无效投标，投标人不得通过修正或撤消不符合要求的偏离从而使其投标成为实质上响应的投标。

5.3 评标的程序和方法

5.3.1 评标程序

1、**资质审查：**采购人或招标代理公司对供应商的响应性文件进行资质审查，依据采购文件的规定，对竞争性谈判响应性文件中提供的资格证明材料进行审查，审查合格者进入符合性审查，审查不合格者将被宣布其为无效响应。

(1) 信用记录审查：

根据《财政部关于在政府采购活动中查询及使用信用记录有关问题的通知》（财库〔2016〕125号）规定，投标截止时间后，采购人或采购代理机构将通过“信用中国”网站（www.creditchina.gov.cn）、中国政府采购网（www.ccgp.gov.cn），对供应商截止到投标截止时间的信用记录进行审查，对列入失信被执行人、重大税收违法案件当事人名单、政府采购严重违法失信行为记录名单及其他不符合《中华人民共和国政府采购法》第二十二条规定条件的供应商，其投标将被拒绝。



(2) 对供应商政采云资格响应文件模块资格响应文件进行审查

| 评审内容 | | 评审标准 | 投标企业名称 | | |
|---------|------------------|---|--------|---|-----|
| | | | 1 | 2 | ... |
| 1 | 具有独立承担民事责任的能力 | 法人或者其他组织的营业执照等证明文件；自然人需提供身份证明。 | | | |
| 2 | 健全的财务会计制度 | 提供上年度财务审计报告或半年内任意一个月财务报表（财务报表应至少包括资产负债表、损益表、现金流量表或财务状况变动表，当月新成立公司不需提供）。 | | | |
| 3 | 缴纳税收 | 提供近半年内任意一月依法缴纳税收证明，当月新成立公司不需提供；无需纳税或免税的也需提供相应证明材料。 | | | |
| 4 | 缴纳社会保障资金 | 提供近半年内任意一月社保缴纳证明，当月新成立公司不需提供。 | | | |
| 5 | 履行合同所必需的设备和能力 | 提供具有履行合同所必需的设备和专业技术能力相关证明材料或声明。 | | | |
| 6 | 提供无重大违法记录声明书 | 提供参加政府采购活动前三年内在经营活动中没有重大违法记录的书面声明。 | | | |
| 7 | 落实政府采购政策需满足的资格要求 | 本项目为专门面向小微企业采购的项目，投标人应按谈判文件要求提供《中小企业声明函》或《残疾人福利性单位声明函》或监狱企业证明材料，监狱企业或残疾人福利性单位视同小型、微型企业。 | | | |
| 资格审查结果 | | | | | |
| 不通过理由说明 | | | | | |

2、符合性审查：评审小组对资格审查合格的响应文件进行符合性审查。依据采购文件的规定，对竞争性谈判响应性文件中的投标保证金、文件的有效性、完整性和对采购文件的响应程度进行审查，以确定是否对采购文件做出实质性的响应。对于未响应采购文件的

新疆天壹中山工程咨询有限公司

供应商将不再进行商务和技术部分评价，将被宣布其为无效投标。

符合性审查

| 评审内容 | | 投标企业名称 | | | |
|---------|---|--------|--|--|-----|
| 1 | 响应函有单位盖章及法定代表人或法定代表人授权的代理人签字或盖章的。 | | | | ... |
| 2 | 投标有效期满足采购文件要求的。 | | | | |
| 3 | 提供有效的《法定代表人资格证明书》或《法定代表人授权委托书》。 | | | | |
| 4 | 响应文件按照要求签署、盖章。 | | | | |
| 5 | 单价报价在最高限制单价以内和投标报价在预算以内。 | | | | |
| 6 | 供应商供货日期满足采购文件规定期限。 | | | | |
| 7 | 响应文件未附有采购人不能接受的条件或不符合采购文件的其他要求。 | | | | |
| 8 | 按照投标须知要求金额递交了谈判保证金，并提供了谈判保证金证明。 | | | | |
| 9 | 投标人未违反《中华人民共和国政府采购法》《中华人民共和国政府采购法实施条例》。 | | | | |
| 10 | 不存在法律、法规和招标文件规定的其他无效情形。 | | | | |
| 审查结果 | | | | | |
| 不通过理由说明 | | | | | |



3、评审小组对竞争性谈判响应性文件中的技术参数及相关资料部分，依据采购文件中技术参数及要求进行审查。

4、商定价格，供应商可以进行两轮报价。对于能准确掌握同类项目同业同期平均价格（市场平均价）的，评审小组可要求供应商报出不超过市场平均价的合理价格；不能准确掌握市场价格的，双方可按供应商价格清单及说明协商价格，并以供应商近期其他中标或成交项目合同作为价格协商参考依据。

新疆天壹中山工程咨询有限公司

5、供应商的最终报价高于同业同期平均价格（市场平均价）的，评审小组可视情况接受或不接受。供应商竞争性谈判响应性文件实质性响应采购文件要求的，且未超过采购预算，则应确认成交，但评审小组应出具相关书面材料说明接受该报价的理由，并报财政部门备案；评审小组不接受的，评审小组应出具相关书面材料说明的理由，采购终止。

采购终止后，重新开展采购活动。

5.3.2 评审方法

本项目为“竞争性谈判采购”方式，采购方原则上在完全响应采购文件技术参数的前提下，确定成交供应商。采购方对未成交供应商不作任何解释说明。

5.4 采购代理机构负责组织评审工作，并履行下列职责：

1) 核对评审小组身份和采购人代表授权函，对评审小组在政府采购活动中的职责履行情况予以记录，并及时将有关违法违规行为向财政部门报告；

2) 宣布评审纪律；

3) 公布投标人名单，告知评审小组应当回避的情形；

4) 组织评审小组推选评审小组组长，采购人代表不得担任组长；

5) 在评审期间采取必要的通讯管理措施，保证评审活动不受外界干扰；

6) 根据评审小组的要求介绍政府采购政策法规、采购文件；

7) 维护评审秩序，监督评审小组依照采购文件规定的评审程序、方法和标准进行独立评审，及时制止和纠正采购人代表、评审专家的倾向性言论或者违法违规行为；

8) 评审工作完成后，按照规定向评审小组支付劳务报酬和异地评审差旅费，不得向评审小组以外的其他人员支付评审劳务报酬；

9) 处理与评审有关的其他事项。

采购人可以在评审前说明项目背景和采购需求，说明内容不得含有歧视性、倾向性意见，不得超出采购文件所属范围。说明应提交书面材料，并随采购文件一并存档。



5.5 评审小组的职责及成交供应商的确定

5.5.1 评审小组的职责

1) 审查、评价竞争性谈判响应性文件是否符合采购文件的商务、技术等实质性要求；

2) 要求供应商对竞争性谈判响应性文件有关事项做出澄清或者说明；

3) 对竞争性谈判响应性文件进行比较和评价；

4) 确定成交候选人名单，以及根据采购人委托直接确定成交人；

5) 向采购人、采购采购代理机构或者有关部门报告评审中发现的违法行为。

5.5.2 评标报告

评审小组完成评审后，提出书面评审报告。评审报告是评审小组根据全体评审成员签字的原始评审记录和评审结果编写的报告，主要内容包括：

- 1) 采购公告刊登的媒体名称、开标日期和地点；
- 2) 供应商名单和评审小组成员名单；
- 3) 评标方法和标准；
- 4) 开标记录和评标情况及说明，包括投标无效供应商名单及原因；
- 5) 评审结果，确定的成交候选人名单或者经采购人委托直接确定的成交人；
- 6) 其他需要说明的情况，包括评审过程中供应商根据评审小组要求进行的澄清、说明或者补正，评审小组成员的更换等。

评标报告由评审小组全体成员签字。对评标结论持有异议的评审小组成员可以书面方式阐述其不同意见和理由。评审小组成员拒绝在评标报告上签字且不陈述其不同意见和理由的，视为同意评审结论。评审小组应当对此做出书面说明并记录在案。

5.6 评审小组及其成员不得有下列行为

- 1) 确定参与评标至评标结束前私自接触供应商；
- 2) 接受供应商提出的与竞争性谈判响应性文件不一致的澄清或者说明，《中华人民共和国财政部令》第 87 号第五十一条规定的情形除外；
- 3) 违反评标纪律发表倾向性意见或者征询采购人的倾向性意见；
- 4) 对需要专业判断的主观评审因素协商评分；
- 5) 在评标过程中擅离职守，影响评标程序正常进行的；
- 6) 记录、复制或者带走任何评审资料；
- 7) 其他不遵守评审纪律的行为。



5.7 供应商的严重违法行为

- 1) 提供回扣或其他商业贿赂，进行非法促销活动；
- 2) 以低于成本的价格投标报价，扰乱市场秩序；
- 3) 相互串通投标，排斥其他投标人的公平竞争，损害采购人或者其他投标人的合法权益；
- 4) 以向采购人、采购代理机构或者评标专家行贿的手段牟取成交；
- 5) 提供虚假证明文件，或者以其他方式弄虚作假，骗取成交；
- 6) 在投标有效期内撤回其投标，成交人在规定期限内不签订合同或者不履行合同义

务、不按时缴纳成交服务费；

- 7) 对招标采购造成严重不良影响的恶意报价行为或者其他行为；
- 8) 其他违反法律法规的行为。

5.7.2 采购人在成交后和履行合同的任何时候确认投标人在投标和履约过程中有严重违法行为，有权宣布其成交无效并提请有关监督管理部门查处，并对情节严重者在两年内拒绝接受其投标。

5.8 废标

在招标采购中，出现下列情形之一的，应予废标：

- 1) 符合专业条件的供应商或者对招标文件作实质响应的供应商不足三家的（经同级政府采购监管部门审核批准的除外）；
- 2) 出现影响采购公正的违法、违规行为的；
- 3) 投标人的报价均超过了采购预算，采购人不能支付的；
- 4) 因重大变故，采购任务取消的。



第六章 合同（仅供参考）

1、合同条款

1、定义

1.1 本合同下列词语应解释为：

(1) “合同”系指买方和卖方（以下简称合同双方）已达成的协议，即由双方签订的合同格式中的文件，包括所有的附件、附录和组成合同部分的所有参考文件。

(2) “合同价格”系指根据合同规定，在卖方全面正确地履行合同义务时应支付给卖方的价格。

(3) “货物”系指卖方按合同要求，须向买方提供的一切设备、机械、仪器、备件、工具、手册及其它技术资料和其它材料。

(4) “服务”系指合同规定卖方需承担的运输、保险、安装、试验、调试、技术协助、校准、培训以及其它类似的义务。

(5) “买方”系指买货物的单位。

(6) “卖方”系指提供合同货物和服务的制造商或投标人。

(7) “项目现场”系指将要进行货物安装的地点。

(8) “天”指日历天数。

2、原产地

原产地系指货物的开采、生产地，或提供辅助服务的来源地。

3、技术规格和标准

3.1 招标文件、投标文件，评标结果表，合同所附附件均为本合同不可分割的一部分。如果所供货物与招标文件、投标文件和评标结果表不一致时，以招标文件、投标文件和评标结果表为准。

3.2 卖方所提供的货物必须符合国家现行有效标准（进口货物有中国进出口商检局认证标志），并为正规制造厂商生产的合格产品，因质量问题而发生的任何故障由卖方负责。

4、专利权

4.1 卖方须保障买方在使用该货物、服务及其任何部分不受到第三方关于侵犯专利权、商标权或工业设计权的指控。任何第三方如果提出侵权指控，卖方须与第三方交涉并承担可能发生的一切法律和费用责任。

5、包装要求

新疆天壹中山工程咨询有限公司

5.1 提供的全部货物须采用相应标准的保护措施进行包装。这类包装应适于长途运输，并有良好的防潮、防震、防锈和防野蛮装卸等保护措施，以确保货物安全运抵现场。卖方应承担由于其包装不妥而引起货物锈蚀、损坏和丢失的责任。

但不论采取何种包装形式，供方均需确保无破损，无污染，且方便二次运输。因包装不当造成的损失由供方负责，包退包换。

5.2 每件包装箱内应附有一份详细装箱单和质量合格证书。

6、包装标记

6.1 卖方应在每一包装箱邻接的四个侧面用不易褪色的油漆以醒目的中文印刷字样标明以下各项：

- (1) 项目名称：
- (2) 合同号：
- (3) 收货人：
- (4) 到站：
- (5) 货物的名称、包号、箱号：
- (6) 毛重/净重（公斤）：
- (7) 尺寸（长×宽×高，以厘米计）：
- (8) 发货单位：

凡重达两吨或两吨以上的包装，卖方应在每件包装箱的两侧用中文和适当的运输标记，标明“重心”和“吊装点”，并根据货物的特点和运输的不同要求，以清晰字样在包装箱上注明“小心轻放”、“勿倒置”、“防潮”等适当的标志，以便装卸和搬运。

6.2 标识设备配置信息卡片。

7、装运条件

7.1 卖方应在合同规定的交货期前 30 个日历日以传真或邮件通知买方合同号、货物名称、数量、包装件数、总毛重、总体积（立方米）和备妥待运日期。同时，卖方应以挂号信寄给买方详细交货清单一式三份，包括合同号、货物名称、规格、数量、总毛重、总体积（立方米）和每一包装箱的尺寸（长×宽×高）、单价和总价、备妥待运日期，以及货物在运输和仓储中的特殊要求和注意事项。

7.2 货物到达指定点后，由卖方负责清点、检验合格的日期应视为是货物的交货期。

8、装运通知

8.1 卖方应在货物装货后发运前 24 小时内以传真或邮件通知买方合同号、货物名称、

新疆天壹中山工程咨询有限公司

数量、毛重、体积（立方米）、发票金额、运输工具名称及启运日期。卖方应将其重量或尺寸通知买方。若货物中有易燃品或危险品，卖方也须将详细情况通知买方。

9、保险

9.1 按合同提供的设备、工具等，从卖方至合同目的地的运输保险，由卖方负责投保并承担全额保险费。保险应以人民币按照发票金额的 110% 办理“一切险”。

10、付款

10.1 本合同以人民币付款。

10.2 付款方式以与甲方签订合同为准。

11、伴随服务

11.1 卖方还应提供以下服务：

- (1) 负责货物现场交接验收等，承担交货前的一切责任和费用；
- (2) 买方在交货地点验收，如发现损坏、缺件等问题，由卖方负责；
- (3) 承担在质量保证期内的所有义务；
- (4) 免费培训买方操作人员；
- (5) 卖方对所供产品保质期为自生产日期起 1 年。

11.2 伴随服务的费用应含在合同价中，不单独支付。

11.3 卖方应提交与货物相符的中文（或双方同意的其它语言）技术资料，包括但不限于：样本、操作手册、使用说明、服务手册等。

11.4 一套完整的上述资料应包装好随每批货物发运。

12、质量保证期

12.1 卖方应保证所供货物是全新的、未使用过的利用一流工艺生产的，并完全符合合同规定的质量、规格和性能要求。

12.2 根据有关部门的检验结果，在项目实施过程中直至质量保证期内，如果货物的数量、质量、规格与合同不符，或证实货物是有缺陷的，包括潜在的缺陷或使用了不符合要求的产品等，买方应尽快以书面形式向卖方提出本保证下的索赔。

12.3 卖方应在接到通知后三天内给予答复，并负责处理，若需送法定质检部门检验，检验费用由卖方承担。如发现货物质量严重不符合质量要求的，买方可通知卖方停止供货，解除合同。

12.4 如果卖方在收到通知后三天内没有弥补缺陷。买方可采取必要的补救措施，但其风险和费用将由卖方承担。买方根据合同规定对卖方行使的其他权力不受影响。



13、验收

13.1 买方根据需要派员参加中间监制和出厂验收或派代表参加交货地点验收。

13.2 到货验收买方应当在 10 个工作日内完成，验收合格后在验收单上签署“验收合格”字样，逾期验收视为验收合格，验收费用由卖方承担。

13.3 买方在验收中发现货物质量不符合合同要求和验收标准或有异议时，应及时通知卖方，卖方应在接到通知后三天内给予答复，并负责处理，若需送法定质检部门检验，检验费用由卖方承担。如发现货物质量严重不符合质量要求的，买方可通知卖方停止供货，解除合同。

13.4 卖方应保证所供货物完全符合合同规定的质量、规格和性能要求，在其使用期内应具有满意的性能。在质量保证期内，卖方应对发生的任何不足负责，其费用由卖方承担。

13.5 在交货前，制造商应对货物的质量、规格、性能、数量和重量等进行详细而全面的检验，并出具一份证明货物符合合同规定的检验证书，检验证书是付款时所需要的文件的组成部分，但不能作为有关质量、规格、数量或重量的最终检验。制造商检验的结果和细节应附在检验证书后面。

14、服务

14.1 在卖方的货物到达现场后，卖方应及时派人到现场与买方代表一起清点货物，办理有关手续。

15、索赔

15.1 如果卖方对货物与合同要求不符，并且买方已于规定的质量保证期内和验收期限内提出索赔，卖方应按买方同意的下述一种或多种方法解决索赔事宜。

(1) 卖方同意买方拒收货物并把被拒收货物的金额以合同规定的同类货币付给买方，卖方负担发生的一切损失和费用，包括利息、银行费用、运输和保险费、检验费、仓储和装卸费以及保管和保护被拒绝货物所需要的其它必要费用。

(2) 根据货物的低劣和受损程度以及买方遭受损失的金额，经双方同意降低货物价格。

(3) 更换有缺陷的货物，或修理缺陷部分，以达到合同规定的规格、质量和性能，卖方承担一切费用和 risk 并负担买方遭受的一切直接费用。同时卖方应相应延长更换货物的质量保证期。

15.2 如果买方提出索赔通知后 10 个日历日内卖方未能予以答复，该索赔应视为已被卖方接受。若卖方未能在买方提出索赔通知的 10 个日历日内或买方同意延长时间，按买方同意的上述任何一种方式处理索赔事宜，买方将从付款或卖方提供的履约保证金中扣回索

赔金额。

16、延期交货

16.1 卖方应按照合同中买方规定的时间交货和提供服务。

16.2 除卖方因不可抗力外而拖延交货将受到以下制裁：按 18.1 条加收误期赔偿。

17、延期付款

买方应按照合同条款前附表中的付款条件，按时付款。

18、误期赔偿

除合同第 19 条规定外，如果卖方没有按照合同规定的时间交货和提供服务，买方应从货款中扣除误期赔偿费而不影响合同项下的其它补救方法，赔偿费按合同总价款每天 0.1% 计收。但违约损失赔偿的最高限额为迟交设备或未提供服务的合同价的 30%。如果达到最高限额，买方有权终止合同。

19、不可抗力

19.1 签约双方任一方由于受诸如战争、严重火灾、洪水、台风、地震等不可抗力事故的影响而不能执行合同时，履行合同的期限应予以延长，则延长的期限应相当于事故所影响的时间。不可抗力事故系指买卖双方在缔结合同时不能预见的，并且它的发生及其后果是无法避免和无法克服的。

19.2 受阻一方应在不可抗力事故发生后尽快用电报或电传通知对方，并于事故发生后 14 天内将有关当局出具的证明文件用挂号信寄给对方审阅确认。一旦不可抗力事故的影响持续 120 天以上，双方应通过友好协商在合理的时间内达成进一步履行合同的协议。

20、税费

卖方应承担根据现行税法向卖方课征的与履行本合同有关的一切税费。

21、履约保证金（无）

21.1 卖方应在收到中标通知书后 7 天内向买方提交合同条款前附表中所规定金额的履约保证金。

21.2 履约保证金用于补偿买方因卖方不能完成其合同义务而蒙受的损失。

21.3 履约保证金应采用人民币，并采用下述方式之一：电汇（汇票）或支票或现金。

21.4 如果卖方未能按合同规定履行其义务，买方有权从履约保证金中取得补偿。

22、争端的解决

22.1 在执行本合同中发生的或与本合同有关的争端，双方应通过友好协商解决，经协商不能达成协议时，双方均可向买方所在地人民法院提起诉讼。



22.2 在诉讼期间，除正在进行诉讼部分外，合同其它部分继续执行。

23、违约终止合同

23.1 出现下列情况之一的，买方可向卖方发出书面通知书，提出终止部分或全部合同。

- (1) 如果卖方未能在合同规定的限期内或买方同意延长的限期内完成并交付工程；
- (2) 如果卖方未能履行合同规定的其它相关义务；
- (3) 如果买方认为卖方在本合同的竞争或实施中有不正当行为；
- (4) 成交人未按谈判响应性文件实施。

23.2 如果买方根据上述第 23.1 条规定，终止了全部或部分合同，买方可以依其认为适当的条件和方法购买与未交设备类似的设备，卖方应承担买方购买类似设备所超出的部分费用。但是卖方应继续执行合同中未终止的部分。

24、转让与分包

除买方书面同意外，卖方不得部分转让或全部转让其应履行的合同项下的义务。

25、通知

本合同任何一方给另一方的通知都应以书面的形式发送，该通知发送到本合同所确认的通讯地址即视为送达。

26、合同生效及其它

如需修改合同内容，双方应签署书面修改或补充协议，该修改协议作为本合同的一个组成部分。



附件 2:

响 应 函

致: 采购人

根据贵方_____ (项目名称) 的招标采购(项目编号: _____), 正式授权的下述签字人_____ (姓名和职务) 代表供应商_____ (供应商名称), 提交采购文件要求供应商提交的全部文件。

据此函, 签字人兹宣布同意如下条款:

- (1) 我们将按采购文件的规定履行合同责任和义务。
- (2) 我们已详细审查全部采购文件, 包括修改意见(如有则附)以及全部参考资料和有关附件。我们完全理解并同意放弃对这方面有不明及误解而要求招标方解释和承担责任的权力。
- (3) 在供应商须知规定的投标有效期内遵循本竞争性谈判响应性文件, 并在供应商须知规定的投标有效期期满之前具有约束力。
- (4) 如果在规定的投标有效期内撤回投标, 我们的投标保证金可被贵方没收。
- (5) 同意提供贵方可能要求的与本投标有关的任何证据或资料。
- (6) 我们同意提供按照采购人可能出示的与其投标有关的一切数据或资料。
- (7) 我们理解贵方不一定要接受最低报价的投标或收到的任何投标。
- (8) 我方的投标有效期为自竞争性谈判响应性文件递交截止之日起为_____日历天。
- (9) 与本投标有关的一切正式往来通讯请寄至: _____

电话: _____

传真: _____

供应商名称(公章): _____

法定代表人或被授权人(签字或盖章): _____

日期: _____年_____月_____日



附件 3:

法定代表人资格证明书

供应商名称: _____

单位性质: _____

地址: _____

成立时间: _____年____月____日

经营期限: _____

姓名: _____ 性别: _____ 年龄: _____ 职务: _____

身份证号码: _____

系 _____ (供应商名称) 的法定代表人。

特此证明。

供应商名称 (公章): _____

法定代表人或被授权人 (签字或盖章): _____

日期: _____年____月____日

备注: 1、附法定代表人身份证复印件 (正面、反面)。

2、被授权人投标时, 无需提供此附件。



附件 4:

法定代表人授权委托书

本授权书声明：我单位的_____（法定代表人姓名、职务）代表本单位授权_____（被授权人的姓名、职务）为本单位的合法代理人，就_____项目的投标及合同的执行、完成和保修，以本单位的名义处理一切与之有关的事务。

本授权书于_____年____月____日签字生效，特此声明。

供应商名称（公章）：_____

法定代表人（签字或盖章）：_____

被授权人（签字或盖章）：_____

日期：_____年____月____日

备注：1、附法定代表人身份证复印件（正面、反面）和被授权人身份证复印件（正面、反面）

2、法定代表人投标时，无需提供此附件。



附件 5:

供应商资格证明材料



附件 6:

投标报价表（开标一览表）

供应商名称：_____ 项目编号：_____ 币种：人民币

| 序号 | 产品名称 | 品牌、规格、型号 | 单价（元） | 数量及单位 | 总价（元） | 供货日期 | 备注 |
|-----|------|----------|-------|-------|-------|------|-----|
| 1 | | | | | | | |
| 2 | | | | | | | |
| 3 | | | | | | | |
| 4 | | | | | | | |
| ... | ... | ... | ... | ... | ... | | ... |
| 17 | | | | | | | |

投标报价合计： 大写：
小写：

注：1、投标总报价应为各分项价格之和，投标报价精确到小数点后两位。

2、上述报价包含一切由投标人承担的费用。



供应商名称（公章）：_____

法定代表人或被授权人（签字或盖章）：_____

日期：_____年____月____日

附件 7:

商务条款偏离表

| 序号 | 采购文件条款号 | 采购文件的商务条款 | 竞争性谈判响应性文件的商务条款 | 偏离情况 | 说明 |
|----|---------|-----------|-----------------|------|----|
| | | | | | |
| | | | | | |
| | | | | | |
| | | | | | |
| | | | | | |
| | | | | | |
| | | | | | |
| | | | | | |

注：本表如有负偏离，则视为无效投标。除本商务偏离表中所列的偏离内容外，其他所有商务条款均应完全响应“竞争性谈判采购文件”中的要求。（供应商依据“第二章 供应商须知前附表”内容填写）

供应商名称（公章）： _____



法定代表人或被授权人（签字或盖章）： _____

日期： _____年____月____

附件 8:

技术条款偏离表

| 序号 | 招标内容 | 项目需求响应情况 | | 偏离情况 |
|----|------|----------|----------|------|
| | | 采购文件采购内容 | 供应商响应性内容 | |
| | | | | |
| | | | | |
| | | | | |
| | | | | |
| | | | | |
| | | | | |
| | | | | |

注：本表如有负偏离，则视为无效投标。供应商应对竞争性谈判采购文件要求的内容给予逐条响应，以自己服务所能达到的内容予以填写，不应复制竞争性谈判采购文件的要求作为响应内容，否则视为无效投标。（供应商依据“第四章 项目需求 ”内容填写）

供应商名称（公章）： _____



法定代表人或被授权人（签字或盖章）： _____

日期： _____年____月____日

附件 9:

公司业绩一览表

| 序号 | 项目名称 | 甲方单位名称 | 甲方联系方式 | 合同金额 | 签订日期 |
|----|------|--------|--------|------|------|
| | | | | | |
| | | | | | |
| | | | | | |
| | | | | | |
| | | | | | |
| | | | | | |
| | | | | | |
| | | | | | |
| | | | | | |



供应商名称（公章）： _____

法定代表人或被授权人（签字或盖章）： _____

日期： _____年____月____日

附件 10:

优惠条件承诺书

致: _____

经仔细阅读你们的采购文件, 对所投标项目向贵单位特作如下优惠条件承诺:

(1)

(2)

(3)

.

特此承诺!

供应商名称 (公章): _____

法定代表人或被授权人 (签字或盖章): _____

日期: _____年____月____日



附件 11:

售后服务承诺

格式自拟



附件 12:

无重大违法记录声明

致: （采购人）

我单位参加政府采购活动前三年内，在经营活动中没有重大违法记录。

若采购单位在本项目采购过程中发现我单位近三年内在经营活动中有重大违法记录，我单位将无条件地退出本项目的招标，并承担因此引起的一切后果。

特此声明!

供应商名称（公章）: _____

法定代表人或被授权人（签字或盖章）: _____

日期: _____年____月____日



附件 13:

中小企业声明函

本公司(联合体)郑重声明,根据《政府采购促进中小企业发展管理办法》(财库〔2020〕46号)的规定,本公司(联合体)参加(单位名称)的(项目名称)采购活动,提供的货物全部由符合政策要求的中小企业制造。相关企业(含联合体中的中小企业、签订分包意向协议的中小企业)的具体情况如下:

1. (标的名称),属于(采购文件中明确的所属行业)行业;制造商为(企业名称),从业人员_____人,营业收入为_____万元,资产总额为_____万元,属于(中型企业、小型企业、微型企业);

2. (标的名称),属于(采购文件中明确的所属行业)行业;制造商为(企业名称),从业人员_____人,营业收入为_____万元,资产总额为_____万元,属于(中型企业、小型企业、微型企业);

.....

以上企业,不属于大企业的分支机构,不存在控股股东为大企业的情形,也不存在与大企业的负责人为同一人的情形。

本企业对上述声明内容的真实性负责。如有虚假,将依法承担相应责任。



企业名称(盖章):

日期:

从业人员、营业收入、资产总额填报上一年度数据,无上一年度数据的新成立企业可不填报。

附件 14:

残疾人福利性单位声明函
(如有)

本单位郑重声明，根据《财政部 民政部 中国残疾人联合会关于促进残疾人就业政府采购政策的通知》（财库〔2017〕141号）的规定，本单位为符合条件的残疾人福利性单位，且本单位参加_____单位的_____项目采购活动提供本单位制造的货物（由本单位承担工程/提供服务），或者提供其他残疾人福利性单位制造的货物（不包括使用非残疾人福利性单位注册商标的货物）。

本单位对上述声明的真实性负责。如有虚假，将依法承担相应责任。

投标人名称（公章）：_____

法定代表人或被授权人（签字或盖章）：_____

日期：_____年____月____日



附件 15:

监狱企业证明

(如有)

注：1. 监狱企业参加政府采购活动时，应当提供由省级以上监狱管理局、戒毒管理局（含新疆生产建设兵团）出具的属于监狱企业的证明文件，并加盖单位公章。



附件 16:

谈判保证金汇款凭证复印件



附件 18:

投标报价表（第 2 轮）

供应商名称: _____ 项目编号: _____

币种: 人民币

| 序号 | 产品名称 | 品牌、规格、型号 | 单价（元） | 数量及单位 | 总价（元） | 供货日期 | 备注 |
|-----|------|----------|-------|-------|-------|------|-----|
| 1 | | | | | | | |
| 2 | | | | | | | |
| 3 | | | | | | | |
| 4 | | | | | | | |
| ... | ... | ... | ... | ... | ... | | ... |
| 17 | | | | | | | |

投标报价合计： 大写：
小写：

注：1、投标总报价应为各分项价格之和，投标报价精确到小数点后两位。

2、上述报价包含一切由投标人承担的费用。



供应商名称（公章）： _____

法定代表人或被授权人（签字或盖章）： _____

日期： _____年____月____日