

贵港市港北区2022年农村生活污水治理项目 (根竹镇泗民村红产垌屯项目) 工艺部分


设计资质证号：乙级-A214013159

工程编号：2022-MHHBGS-001

设计阶段：施工图

 美华建筑设计有限公司

2022年04月

 美华建筑设计有限公司 设计证书 A214013159 乙级					贵港市港北生态环境局		2022-SZ-03		
					贵港市港北区2022年农村生活污水治理项目		水施-1		
专业负责人		张连超	张连超	校对	胡亚潘	目 录		张数:	张号:
审 核		张连超	张连超	设计	张云壮			张云壮	日期: 2022.04
序号	名 称				图 号	张数	附 注		
1	工艺设计总说明				GY-01				
2	污水处理站工艺高程布置图				GY-02				
3	污水处理站总平面布置图				GY-03				
4	污水处理站工艺管线布置图				GY-04				
5	处理池工艺图一				GY-05				
6	处理池工艺图二				GY-06				
7	处理池工艺图三				GY-07				
8	排水设计总说明				GY-08				
9	入户井、沉砂井图				GY-09				
10	管道分项统计表 排水总平面图				GY-10				
11									

工艺设计总说明

一、工程概况

拟建污水处理站位于港北区根竹镇泗民村红产垌屯，常驻人口120户480人，旅游接待预估300人/天。村内未建设污水处理设施，生活污水从各村民家中自流排出，汇集到房前屋后的排水沟，排入附近的水渠、农田等地方，对环境造成了污染，影响村容村貌及周边环境。为提高农村环境质量，改善农村居住环境，需建设农村生活污水集中式处理设施一座，根据《广西农村生活污水处理技术指南》中相关规定，设计处理规模为50m³/d，出水水质执行《农村生活污水处理设施水污染物排放标准》（DB45/2413-2021）中的一级标准，出水处理达标后排入农灌渠。

二、设计依据

- 1、《中华人民共和国环境保护法》；
- 2、《农村生活污水处理设施水污染物排放标准》（DB45/2143-2021）；
- 3、《室外排水设计规范》（GB50014-2006）（2014年版）；
- 4、《城镇给水排水技术规范》（GB50788-2012）；
- 5、《广西农村生活污水处理技术指南》；
- 6、《给水排水工程构筑物结构设计规范》（GB50069-2002）；
- 7、《地表水环境质量标准》（GB3838-2002）；
- 8、《建筑给水排水设计规范》（GB50015-2003）（2009年版）；
- 9、《农村生活污染控制技术规范》（HJ574-2010）；
- 10、《贵港市港北区2022年农村生活污水治理项目实施方案》及相关批复；
- 11、《贵港市港北区2022年农村生活污水治理项目设计合同》；
- 12、业主相关要求及现场勘查情况。

三、设计说明

- 1、设计内容：生活污水处理系统
- 2、基本设计参数及有关说明：

（1）设计规模：50m³/d；

（2）参照《广西农村生活污水处理技术指南》及类似项目进水水质数值确定本项目进水水质如下表：

指标	pH	COD _{Cr}	SS	NH ₃ -N	TN	TP
范围	6-9	100-300mg/L	50-150mg/L	20-40mg/L	30-80mg/L	1-4mg/L

（3）出水水质执行《农村生活污水处理设施水污染物排放标准》（DB45/2143-2021）一级标准：

指标	pH	COD _{Cr}	SS	NH ₃ -N	TN	TP	动植物油
范围	6-9	≤60mg/L	≤20mg/L	≤8（15）mg/L	≤20mg/L	≤1.5mg/L	≤3.0mg/L

四、处理工艺及流程

- 1、工艺流程：预处理+AO+微型生态滤池，详见污水处理站工艺高程布置图；

五、施工说明

- 1、图中单位：除特别注明外，标高以m计，尺寸以mm计；

- 2、本套施工图高程均为相对标高，基准点详见污水处理站总平面布置图，绝对标高现场确定；

- 3、本套施工图中设备的基础图、预埋件及预留孔详图仅供参考，施工单位采购的设备基础尺寸与本图不符时以采购的设备基础尺寸为准；

- 4、在土建施工过程中，设备安装方须与土建密切配合，在单体施工前提前协商；

- 5、设备安装在土建工程完成、条件许可后进行，安装时必须在供货商技术人员指导下进行；

- 6、图中管道及管件长度均为理论长度，下料时应根据有关规定满足搭接长度要求及密封要求，并应实际测量核实后方能施工。

- 7、进、出水管及工艺管道采用UPVC管，在设备进出口、阀门等处采用法兰连接。

- 8、钢管和钢制件防腐明装钢管除锈后刷红丹二道，调和漆两道；埋地钢管外皮除锈后刷底漆一道，石油沥青或环氧沥青两道，水中钢制品刷H06-14铁红环氧地漆和H52-13环氧防腐面漆各两道。

六、监测项目

本工程日常水质监测项目按贵港市生态环境局要求执行。

七、施工及验收标准

- 1、《给水排水工程构筑物结构设计规范》（GB50069-2002）；
- 2、《给水排水构筑物工程施工及验收规范》（GB50141-2008）；
- 3、《给水排水管道工程施工及验收规范》（GB50268-2008）；
- 4、《压缩机、风机、泵安装工程施工及验收规范》（GB50275-2010）；
- 5、《现场设备、工业管道焊接工程施工及验收规范》（GB50236-2011）；
- 6、《埋地聚乙烯排水管道工程技术规程》（CECS164-2004）；
- 7、《埋地聚乙烯给水管道工程技术规程》（CJJ101-2004）；
- 8、《埋地硬聚氯乙烯排水管道工程技术规程》（CECS122-2001）；
- 9、《建筑给水聚丙烯管道工程技术规范》（GB/T50349-2005）；
- 10、《建筑排水硬聚氯乙烯管道工程技术规程》（CJJ/T29-2010）；
- 11、《城市污水处理厂工程质量验收规范》（GB50334-2002）。

八、工艺控制方法

- 1、调节池采用液位+时控控制，时间设定为6:00~9:00, 12:00~15:00, 17:00~20:00, 具体时间根据实际情况调整；
- 2、鼓风机定时启动，时间设定为9:00~12:00, 15:00~17:00, 20:00~22:00, 具体时间根据实际情况调整；
- 3、污泥回流定时启动，时间设定为8:00~9:00, 14:00~15:00, 具体时间根据实际情况调整，剩余污泥手动排放。

九、其它

- 1、本说明和设计图纸具有同等效力，两者均应遵守，若两者有矛盾时，甲方与施工单位应及时提出，并以设计单位解释为准；
- 2、施工承包商应与其它专业承包商密切合作，合理安排施工进度和设备、器材、管道的设置位置，避免碰撞和返工；
- 3、污水收集管网图详见排水工程的图纸。



美华建筑设计有限公司

TAIYUAN MEIHUA ARCHITECTURAL DESIGN INSTITUTE CO., LTD

证书编号：A214013159

市政行业乙级
电力行业乙级
环境工程专项乙级
建筑行业（建筑工程）乙级
风景园林工程设计专项乙级
煤炭行业（矿井、选煤厂）专业乙级
质量管理体系认证
ISO 9001 : 2015
ISO 14001 : 2015
ISO 45001 : 2018

建设单位：

贵港市港北区生态环境局

工程名称：

贵港市港北区2022年农村生活
污水治理项目
（根竹镇泗民村红产垌屯项目）

图 名：

工艺设计总说明

设计编号 2022-MHHBGS-001

姓名 签名

项目负责人 王云辉

设计 张云壮

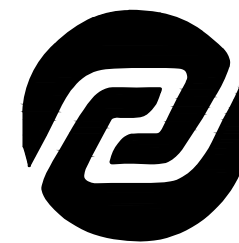
校对 胡亚潘

审核 张连超

图号 GY-01

专业 工艺

日期 2022.04



美华建筑设计有限公司

TAIYUAN MEIHUA ARCHITECTURAL DESIGN INSTITUTE CO., LTD

证书编号: A214013159

市政行业乙级
 电力行业乙级
 环境工程专项乙级
 建筑行业(建筑工程)乙级
 风景园林工程设计专项乙级
 煤炭行业(矿井、选煤厂)专业乙级

质量管理体系认证

ISO 9001 : 2015
 ISO 14001 : 2015
 ISO 45001 : 2018

建设单位:

贵港市港北区生态环境局

工程名称:

贵港市港北区2022年农村生活
 污水治理项目

(根竹镇泗民村红产垌屯项目)

图名:

污水处理站工艺高程布置图

设计编号

2022-MHHBGS-001

姓名

签名

项目负责人

王云辉

设计

张云壮

校对

胡亚潘

审核

张连超

图号

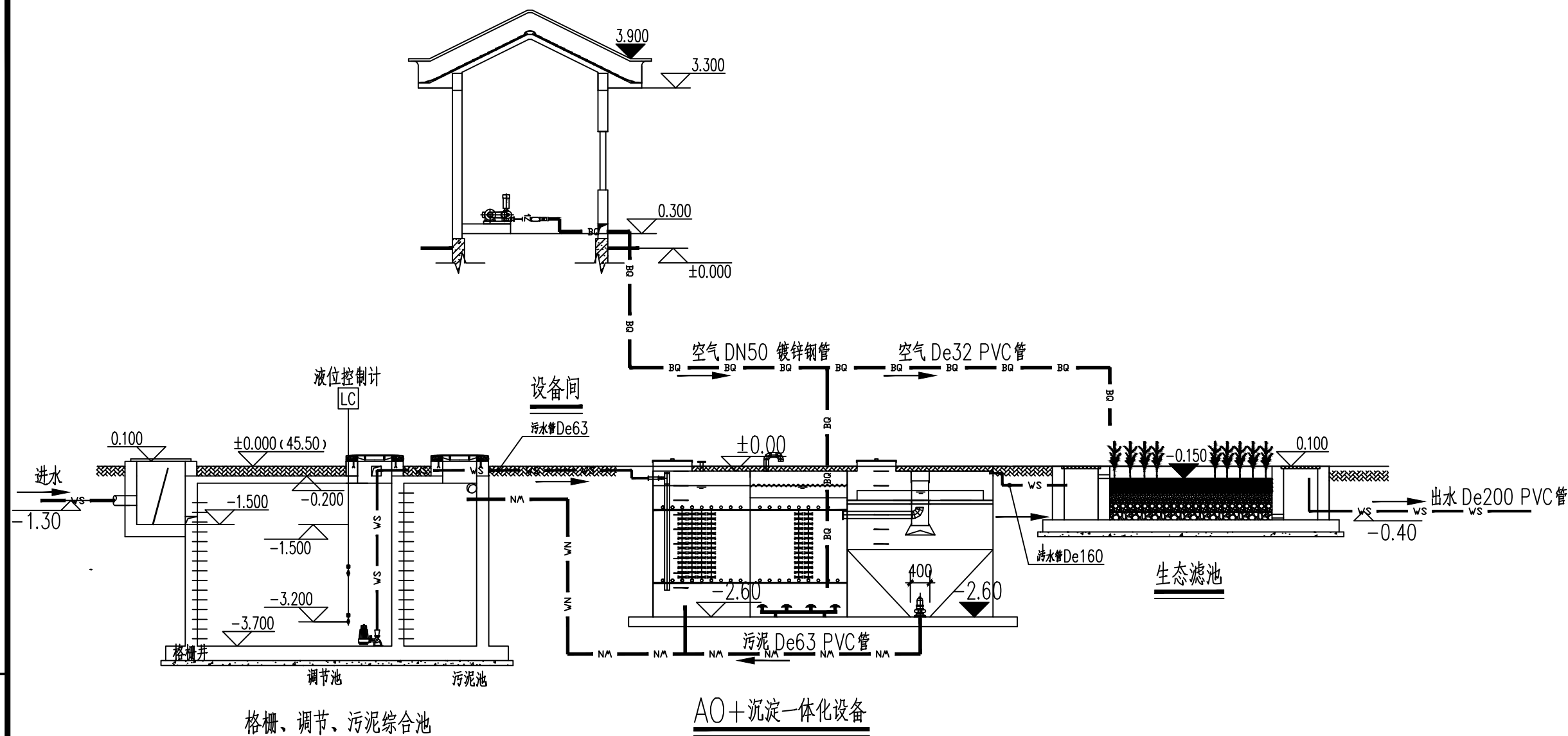
GY-02

专业

工艺

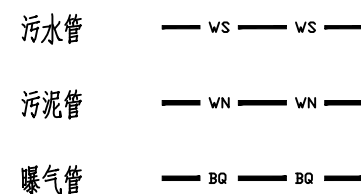
日期

2022.04



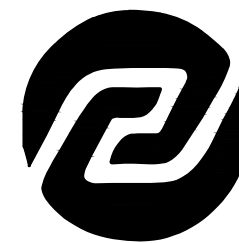
主要设备材料表

序号	安装部位/位号	名称	规格型号	单位	数量	备注
1	格栅、调节、污泥综合池	细格栅	304不锈钢, 非标, 栅距10mm	套	1	见详图, GY-06
2		污水提升泵	Q=7m³/h, H=10m, P=0.55kw, 3800V, 带浮球液位	套	2	切割泵
3		液位计	0~5m, 浮球液位计	套	2	
4	一体化设备	AO池/一体化设备	Q=50m³/d, L(m)×B(m)×H(m) = 5.0m×3.0m×3.0m, 碳钢防腐	套	1	
5		回转风机	HC-401S, Q=0.71m³/min, H=4m, P=1.5KW, 380V	套	2	安装于设备间
6		沉淀池/一体化设备	L(m)×B(m)×H(m) = 3.0m×3.0m×3.0m, 碳钢防腐	套	1	
7		污泥回流泵	Q=7m³/h, H=3m, P=0.25kw, 220V, 带浮球液位	套	1	
8	生态滤池	滤池填料	碎石、滤池陶瓷填料、活性炭等组合填料	m³	11	
9		滤池增氧系统	微孔曝气软管, 配ABS空气支	套	1	
10		无土栽培材料	PVC种植浮板, 配套连接件、种植篮等	套	1	
11		净水植物	铜钱草、狐尾草、风车草、美人蕉等, 含调试、养护	簇	240	
12	其他(工艺、电气等)	热镀锌钢板	1200×800×50	块	8	
13		高效微生物菌种	高效微生物菌种: 高效微生物菌种促进剂=2:1; 含调试3个月	kg	600	
14		配电箱	800×600×200, 按图制作	套	1	
15		厂区标识牌	包括各单元标牌、操作说明牌、永久警示牌、宣传牌等	项	1	
16		外接电源	含报装、电杆、电缆、电表等	项	1	
17		站内安装管道		项	1	详见
18	站内安装电缆		项	1	详见	



说明:

- 图中标高为相对标高, ±0.00相当于45.50(大地2000高程);
- 图中单位: 除特别注明外, 其余尺寸以mm计, 标高以m计;
- 预留孔、预埋管方位可根据污水站平面布置图调整, 标高不能擅自改变;
- 进水标高根据实际要求略作调整垂直误差不得超过0.3m。



美华建筑设计有限公司

TAIYUAN MEIHUA ARCHITECTURAL DESIGN INSTITUTE CO., LTD

证书编号: A214013159

市政行业乙级
电力行业乙级
环境工程专项乙级
建筑行业(建筑工程)乙级
风景园林工程设计专项乙级
煤炭行业(矿井、选煤厂)专业乙级

质量管理体系认证

ISO 9001 : 2015
ISO 14001 : 2015
ISO 45001 : 2018

建设单位:

贵港市港北区生态环境局

工程名称:

贵港市港北区2022年农村生活
污水治理项目
(根竹镇泗民村红产垌屯项目)

图名:

污水处理站总平面布置图

设计编号

2022-MHHBGS-001

姓名

签名

项目负责人

王云辉

设计

张云壮

校对

胡亚潘

审核

张连超

图号

GY-03

专业

工艺

日期

2022.04

工程量表

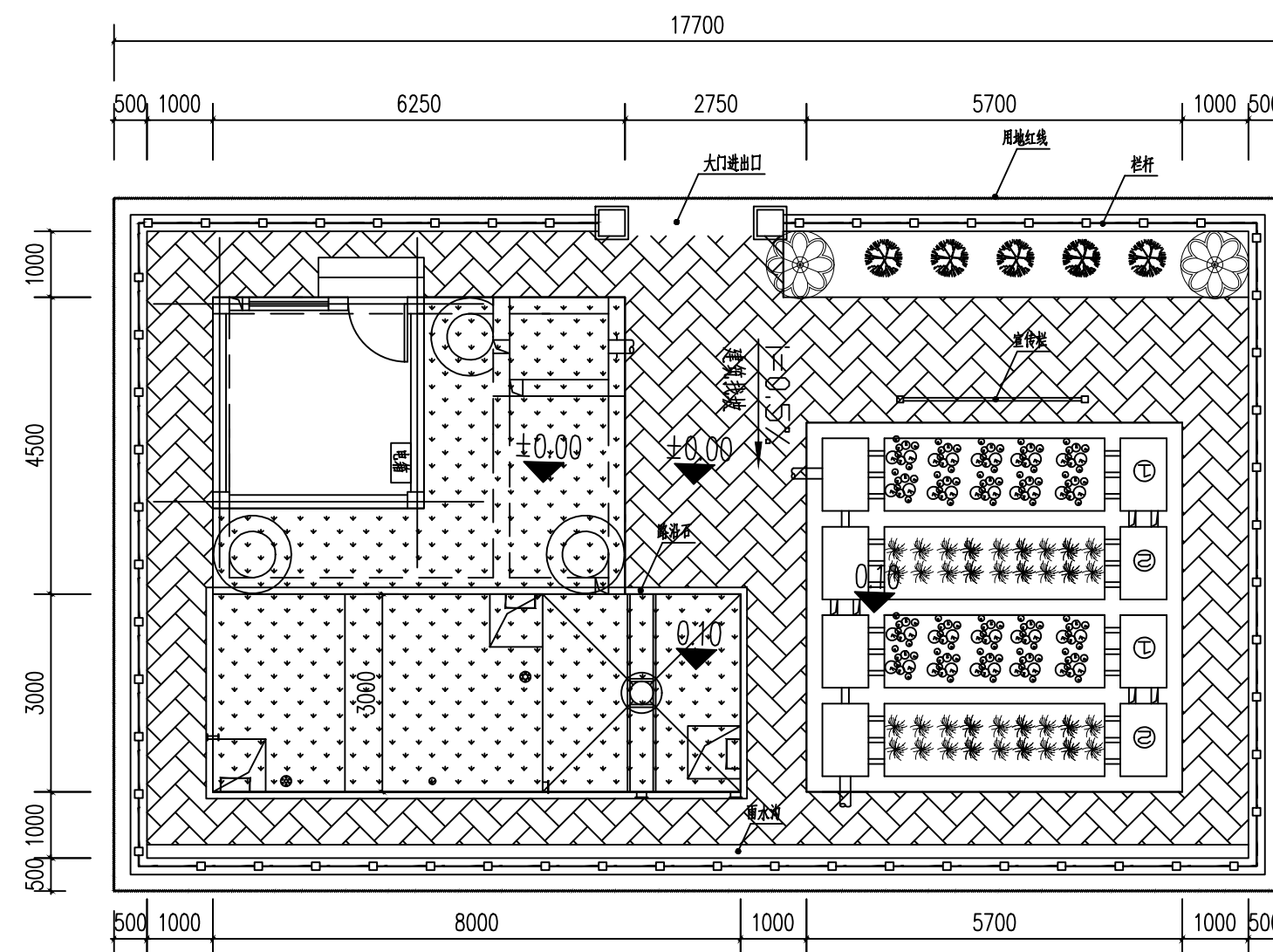
序号	名称	型号规格	单位	数量	备注
1	宣传栏	2.9X2.5m	个	1	见详图
2	标识牌	0.40X0.25m	个	8	304不锈钢,带立杆
3	围栏	市场选购,不锈钢材质,成品	m	50.6	成品,样式需业主同意
4	围栏基础		m	50.6	见详图
5	人行走道	透水砖	m ²	62.38	做法详透水砖做法大样图
6	绿化草皮	马尼拉草	m ²	41.88	养护期12个月
7	桂花树	四季桂	棵	2	养护期12个月,规格见说明
8	景观植物	非洲茉莉,红花j木,小叶女贞等	棵	5	养护期12个月,规格见说明
9	三角梅	见大样图	棵	0	养护期12个月,规格见说明
10	排水沟	见大样图	m	16.7	带沟盖板
11	土方开挖		m ³	360	
12	土方回填		m ³	80	
13	路沿石		m	24	

经济技术指标

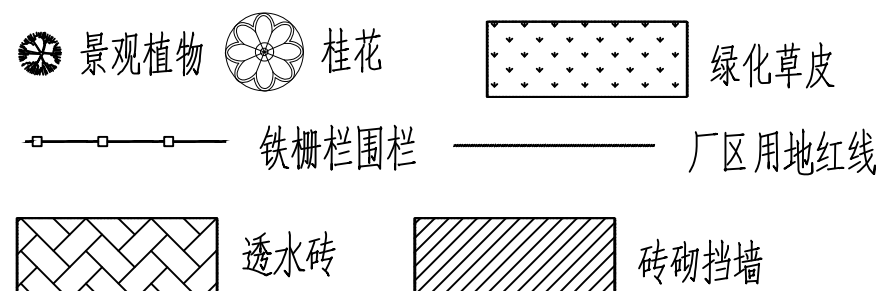
序号	指标	单位	数值
1	厂区与地面积	m ²	185.85
2	总建筑面积	m ²	10.24
3	总构筑物占地面积	m ²	80.05
4	其中	总建筑面积	m ² 10.24
5		构筑物占地面积	m ² 69.81
6	建筑系数	%	43.07
7	容积率		0.055
8	道路面积	m ²	62.38
9	绿化面积	m ²	41.88
10	绿化率	%	22.53

说明:

- 图中标高为相对标高,±0.00相当于45.50(大地2000高程);
- 图中单位:除特别注明外,其余尺寸以mm计,标高以m计;
- 预留孔、预埋管方位可根据污水站平面布置图调整,标高不能擅自改变;
- 进水标高根据实际要求略作调整垂直误差不得超过0.3m;
- 污水站内道路向雨水沟方向找坡0.5%排水;
- 三角梅,球形,自然高度80cm,冠幅80cm;四季桂、非洲茉莉,冠丛高120cm。

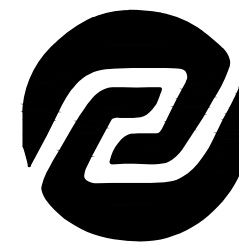


污水处理站平面布置图



建、构筑物一览表

序号	名称	型号规格(LxBxH)	单位	数量	备注
1	格栅井/调节池/污泥池	6.25X4.5X3.5m	座	1	钢混结构
2	AO一体化设备	3.0X5.0X3.0m	套	1	钢结构
3	沉淀池一体化设备	3.0X3.0X3.0m	套	1	钢结构
4	生态滤池	5.6X5.7X1.3m	座	1	砖混结构
5	设备间	3.0X3.0X3.9m	座	1	砖混结构



美华建筑设计有限公司

TAIYUAN MEIHUA ARCHITECTURAL DESIGN INSTITUTE CO., LTD

证书编号: A214013159

市政行业乙级
电力行业乙级
环境工程专项乙级
建筑行业(建筑工程)乙级
风景园林工程设计专项乙级
煤炭行业(矿井、选煤厂)专业乙级

质量管理体系认证

ISO 9001 : 2015
ISO 14001 : 2015
ISO 45001 : 2018

建设单位:

贵港市港北区生态环境局

工程名称:

贵港市港北区2022年农村生活
污水治理项目
(根竹镇泗民村红产垌屯项目)

图名:

污水处理站工艺管线布置图

设计编号

2022-MHHBGS-001

姓名

签名

项目负责人

王云辉

王云辉

设计

张云壮

张云壮

校对

胡亚潘

胡亚潘

审核

张连超

张连超

图号

GY-04

专业

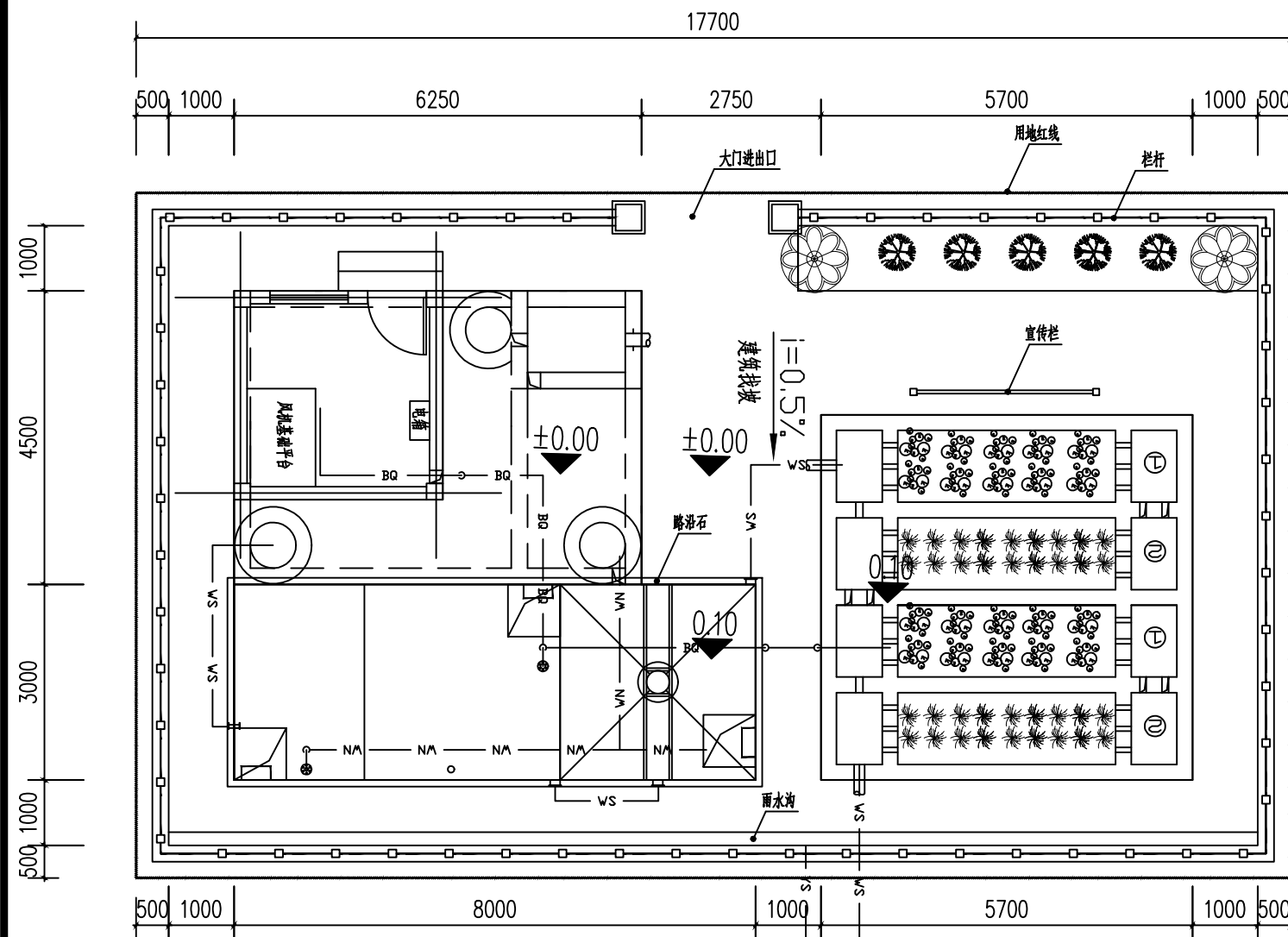
工艺

日期

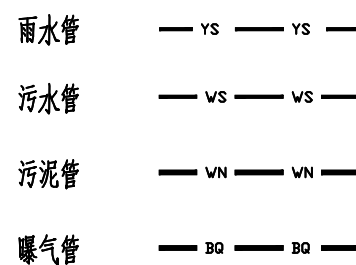
2022.04

管道统计表

序号	部位	名称	规格	单位	数量	备注
1	调节池至AO池	PVC管	de63, 给水管	米	4	
2		PVC弯头	de63, 给水配件	个	5	
3		PVC法兰	de63, 给水配件	个	1	
4		PVC三通	de63, 给水配件	个	1	
5	AO池至沉淀池	PVC管	de160, 给水管	米	2.5	
6		PVC法兰	de160, 给水配件	个	2	
7		PVC弯头	de160, 给水配件	个	2	
8	沉淀池污泥管	PVC管	de63, 给水管	米	11	
9		PVC止回阀	de63, 给水配件	个	2	
10		PVC球阀	de63, 给水配件	个	4	
11		PVC活接	de63, 给水配件	个	2	
12		PVC三通	de63, 给水配件	个	2	
13		PVC法兰	de63, 给水配件	个	1	
14	PVC弯头	de63, 给水配件	个	8		
15	沉淀池出水管	PVC管	de160, 给水管	米	3	
16		PVC弯头	de160, 给水管	个	2	
17		PVC直通	de160, 给水管	个	1	
18	滤池出水	PVC管	de200, 排水管	米	3	
19		PVC弯头	de200, 排水管	个	1	
20	雨水	PVC管	de200, 排水管	米	2	
21		PVC弯头	de200, 排水管	个	1	
22	曝气管	镀锌管	DN50	米	14	
23		双外牙头	DN40, 镀锌配件	个	2	
24		大小头	DN40XDN50	个	2	
25		单外牙头	DN50, 镀锌配件	个	2	
26		法兰	DN50, 镀锌配件	个	10	
27		橡胶软接	DN50	个	4	
28		对夹蝶阀	DN50	个	4	
29		弯头	DN50, 镀锌配件	个	6	
30		三通	DN50, 镀锌配件	个	2	
31		PVC法兰	de63, 给水配件	个	1	
32		PVC球阀	de32, 给水配件	个	2	
33		PVC管	de32, 给水管	米	4	
34		PVC大小头	de32Xde63, 给水配件	个	1	
35		PVC弯头	de32, 给水配件	个	4	
36	PVC三通	de32, 给水配件	个	1		



污水处理站工艺管线平面布置图



说明:

- 1、图中标高为相对标高, ±0.00 相当于45.50 (大地2000 高程);
- 2、图中单位: 除特别注明外, 其余尺寸以mm 计, 标高以m 计;
- 3、预留孔、预埋管方位可根据污水站平面布置图调整, 标高不能擅自改变;
- 4、进水标高根据实际要求略作调整垂直误差不得超过0.3m。



美华建筑设计有限公司

TAIYUAN MEIHUA ARCHITECTURAL DESIGN INSTITUTE CO., LTD

证书编号: A214013159

市政行业乙级
 电力行业乙级
 环境工程专项乙级
 建筑行业(建筑工程)乙级
 风景园林工程设计专项乙级
 煤炭行业(矿井、选煤厂)专业乙级

质量管理体系认证

ISO 9001 : 2015
 ISO 14001 : 2015
 ISO 45001 : 2018

建设单位:

贵港市港北区生态环境局

工程名称:
 贵港市港北区2022年农村生活
 污水治理项目
 (根竹镇泗民村红产垌屯项目)

图名:

处理池工艺图一

设计编号 2022-MHHBGS-001

姓名 签名

项目负责人 王云辉 *王云辉*

设计 张云壮 *张云壮*

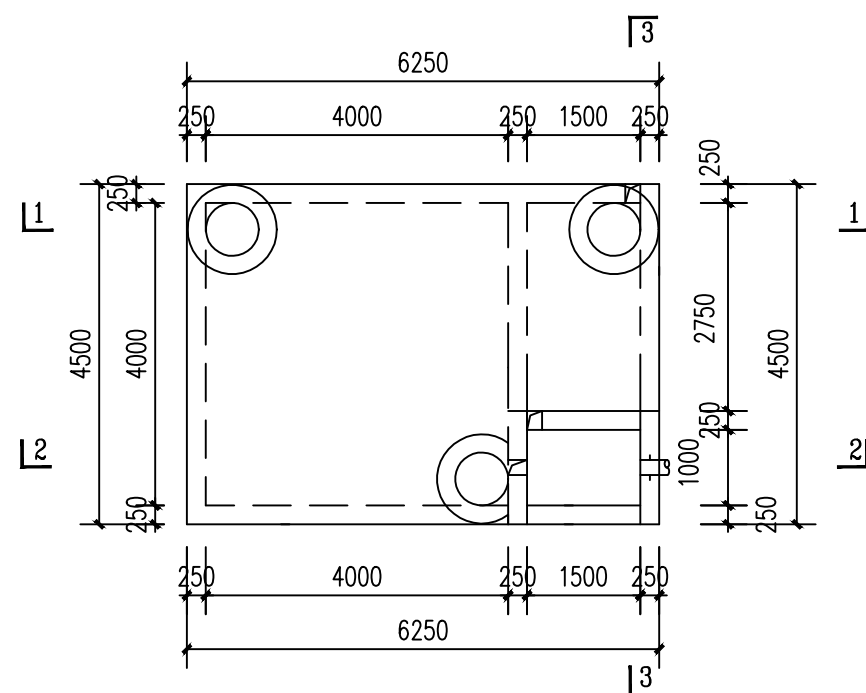
校对 胡亚潘 *胡亚潘*

审核 张连超 *张连超*

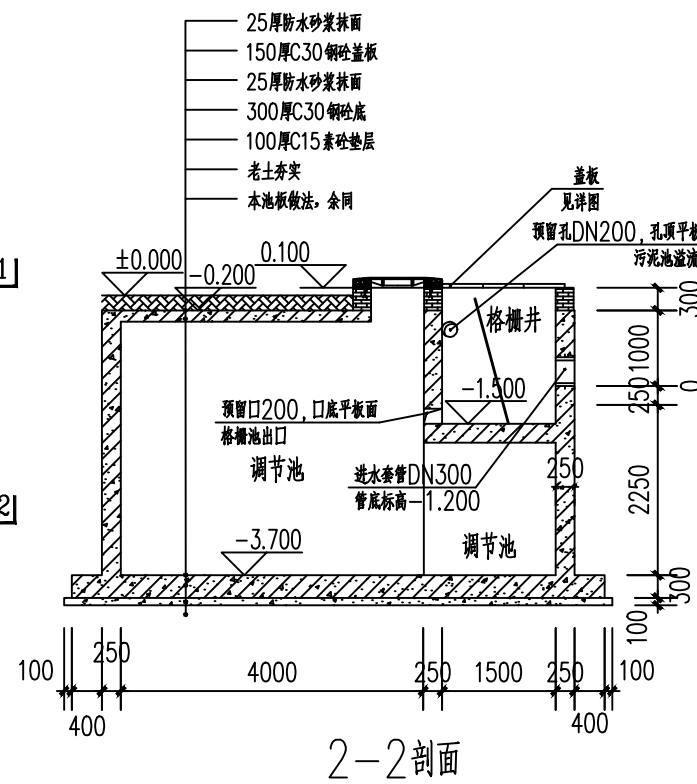
图号 GY-05

专业 工艺

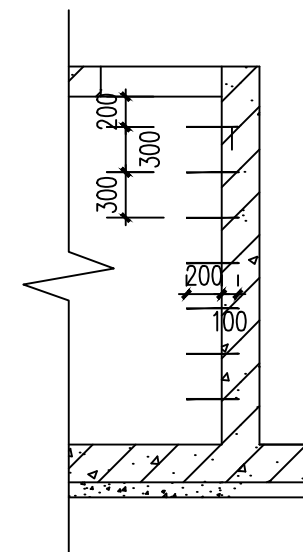
日期 2022.04



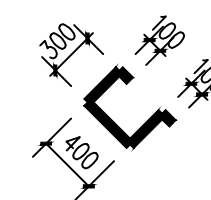
格栅、调节、污泥综合池平面图



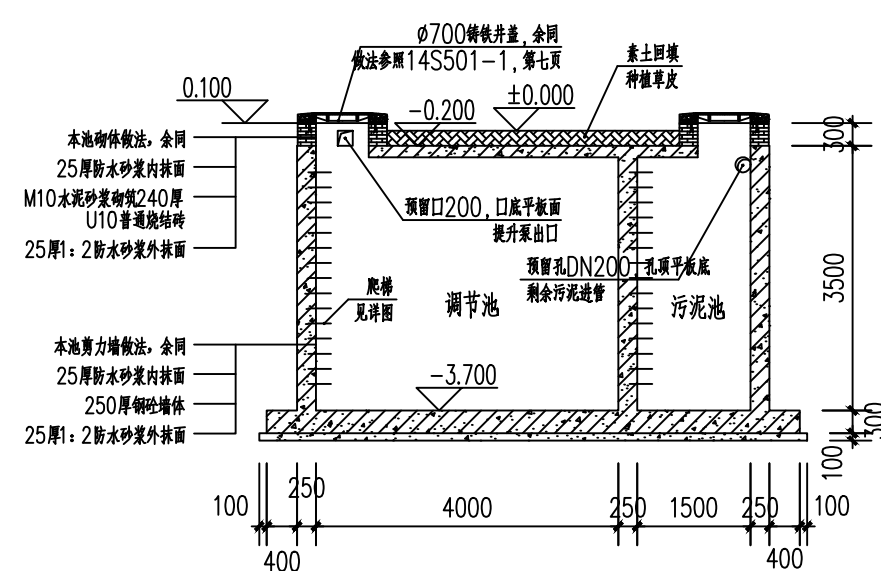
2-2剖面



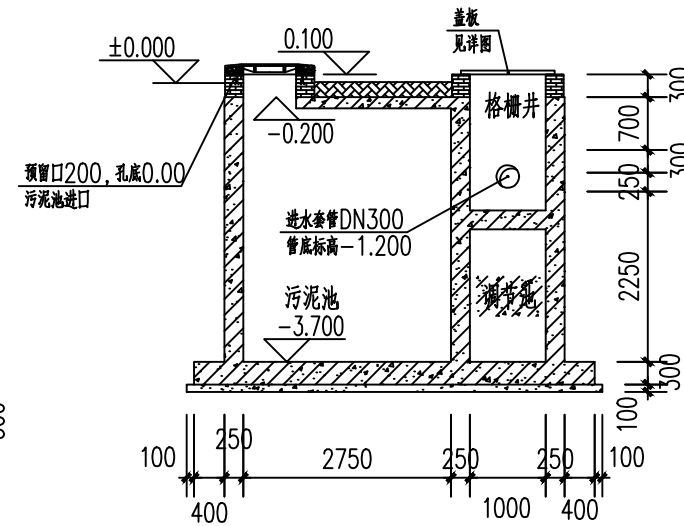
爬梯剖视图



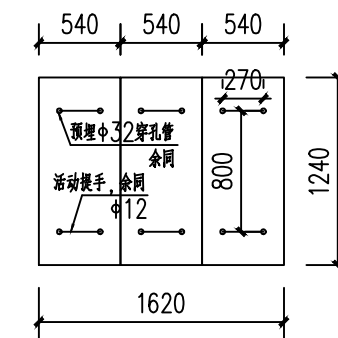
爬梯大样图



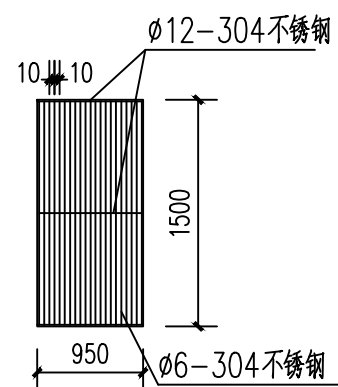
1-1剖面



3-3剖面



格栅井盖板做法图



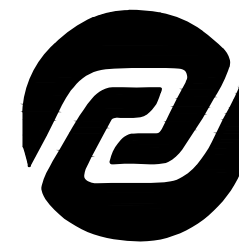
格栅制作图大样图

说明:

- 1、图中标高为相对标高;
- 2、图中单位:除特别说明外,其余尺寸以mm计,标高以m计;
- 3、检查口大小均为 $\phi 700$ mm,采用铸铁井盖,检查口下设爬梯以便检修;
- 4、格栅井口采用预制盖板遮盖,盖板分3块进行预制,做法见详图;
- 5、穿构筑物的管需做防水套管,做法参照02S404防水套管图集;
- 6、穿墙管道与预留孔间隙采用膨胀水泥填充抹平;
- 7、工艺图纸与土建图纸中预埋防水套管和预留孔洞的位置若有不同,以工艺设计图纸为准;
- 8、预留孔、预埋管方位可根据污水站平面布置图调整,标高不能擅自改变。

主要设备表

序号	名称	规格	单位	数量	备注
1	提升泵	Q=7m ³ /h, H=10m, P=0.55kw, 380V, 带浮球液位	套	2	一用一备
2	格栅	见大样图	套	1	
主要材料表					
1	预埋管	De200/De300, 双壁波纹管	米	0.5/0.5	
2	止回阀	De63, UPVC给水配件	套	2	
3	球阀	De63, UPVC给水配件	套	2	
4	活接	De63, UPVC给水配件	套	2	
5	UPVC管	De63, 给水管	米	2	
6	连接软管	橡胶, De63	米	8	
7	安全绳	6mm外包塑料钢丝绳, 配卡扣	米	10	
8	安装配件	含De63UPVC管卡扣、胶木、膨胀钉等	批	1	



美华建筑设计有限公司

TAIYUAN MEIHUA ARCHITECTURAL DESIGN INSTITUTE CO., LTD

证书编号: A214013159

市政行业乙级
 电力行业乙级
 环境工程专项乙级
 建筑行业(建筑工程)乙级
 风景园林工程设计专项乙级
 煤炭行业(矿井、选煤厂)专业乙级

质量管理体系认证

ISO 9001 : 2015
 ISO 14001 : 2015
 ISO 45001 : 2018

建设单位:

贵港市港北区生态环境局

工程名称:
 贵港市港北区2022年农村生活
 污水治理项目
 (根竹镇泗民村红产垌屯项目)

图名:

处理池工艺图二

设计编号 2022-MHHBGS-001

姓名 签名

项目负责人 王云辉 *王云辉*

设计 张云壮 *张云壮*

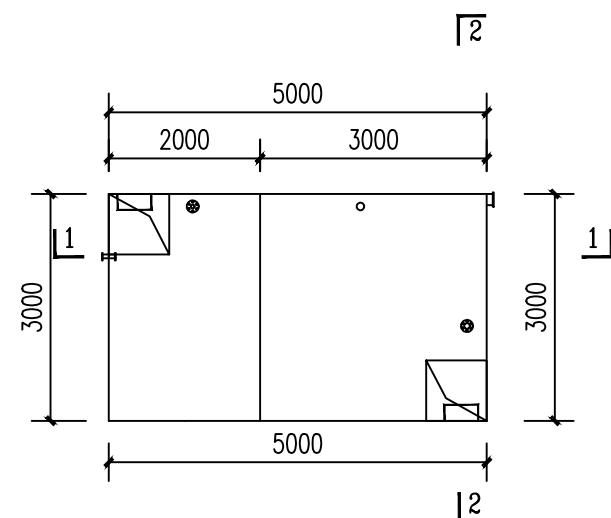
校对 胡亚潘 *胡亚潘*

审核 张连超 *张连超*

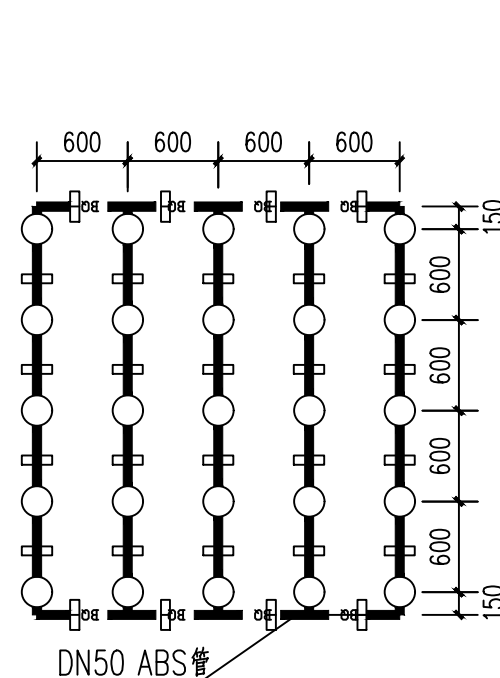
图号 GY-06

专业 工艺

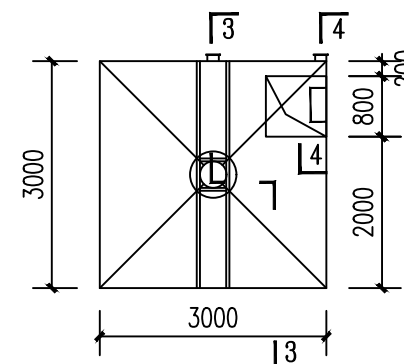
日期 2022.04



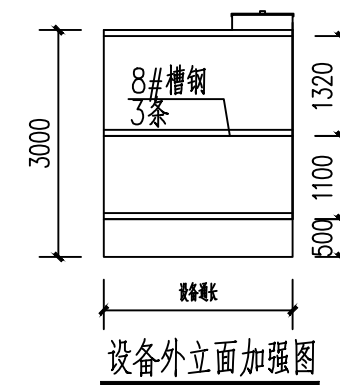
AO设备平面图



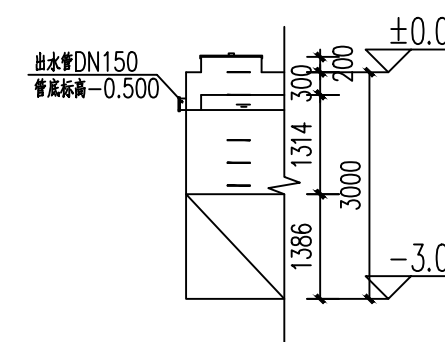
曝气系统大样图



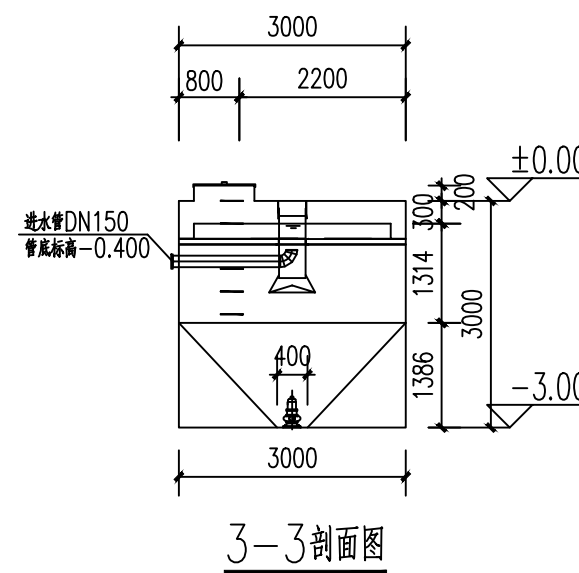
沉淀池一体化设备平面图



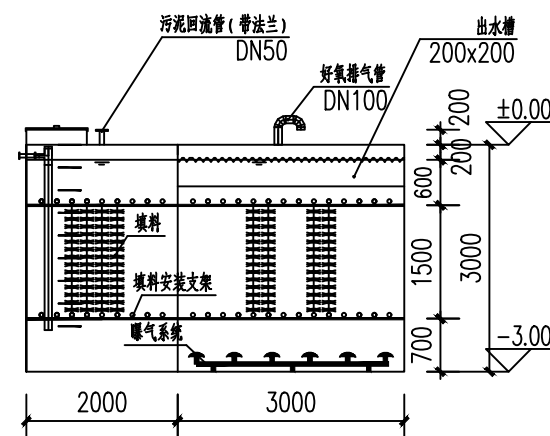
设备外立面加强图



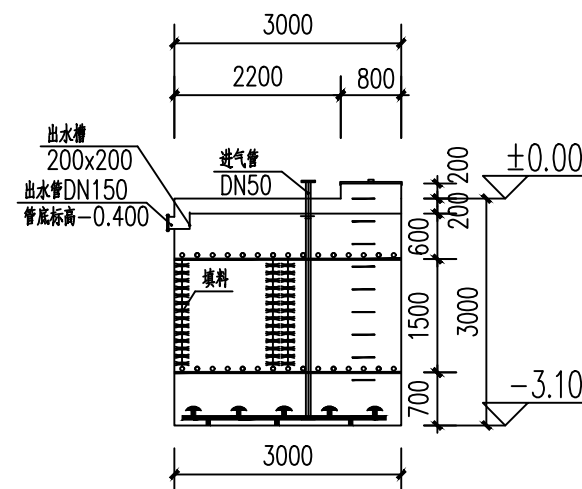
4-4剖面图



3-3剖面图



1-1剖面图



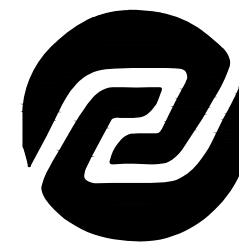
2-2剖面图

一体化设备主要表

序号	名称	规格	单位	数量	备注
1	AO池一体化设备	$Q=50m^3/d, L(m) \times B(m) \times H(m) = 5.0m \times 3.0m \times 3.0m$, 碳钢防腐	套	1	设备
	组合填料	$\phi 150 \times 1500$, PVC组合材质	m^3	23	附件
	填料支架	10#螺纹钢, 防腐处理	套	2	附件
	曝气系统	$\phi 215$ 微孔曝气盘, 空气流量 $1.5 \sim 3.0m^3/套$, 配ABS空气支管	套	25	附件
2	沉淀池一体化设备	$L(m) \times B(m) \times H(m) = 3.0m \times 3.0m \times 3.0m$, 含布水系统, 碳钢防腐	套	1	
3	回转风机	HC-401S, $Q=0.71m^3/min, H=4m, P=1.5KW, 380V$	套	2	一用一备, 安装于设备间
4	污泥回流泵	$Q=7m^3/h, H=3m, P=0.25kw, 220V$, 带浮球液位	套	2	一用一备
5	高效微生物菌种		kg	600	
6	高效微生物菌种促进剂		kg	300	

说明:

- 图中标高为相对标高;
- 图中单位: 除特别注明外, 其余尺寸以mm计, 标高以m计;
- 一体化设备主体采用10mm厚国标钢板制作;
- 一体化设备安装水平高差不得超过10mm, 超过需用3mm厚铁块垫平;
- 设备防腐: 除锈后刷底漆一道后, 内部石油沥青或环氧沥青两道, 外部石油沥青+绿色油漆;
- 一体化设备施工单位可以根据图纸加工或以不低于图纸工艺标准采购成品设;
- 一体化设备顶部绿化填土厚度不超过150mm.



美华建筑设计有限公司

TAIYUAN MEIHUA ARCHITECTURAL DESIGN INSTITUTE CO., LTD

证书编号: A214013159

市政行业乙级
电力行业乙级
环境工程专项乙级
建筑行业(建筑工程)乙级
风景园林工程设计专项乙级
煤炭行业(矿井、选煤厂)专业乙级

质量管理体系认证

ISO 9001 : 2015
ISO 14001 : 2015
ISO 45001 : 2018

建设单位:

贵港市港北区生态环境局

工程名称:

贵港市港北区2022年农村生活
污水治理项目
(根竹镇泗民村红产垌屯项目)

图名:

处理池工艺图三

设计编号

2022-MHHBGS-001

姓名

签名

项目负责人

王云辉

设计

张云壮

校对

胡亚潘

审核

张连超

图号

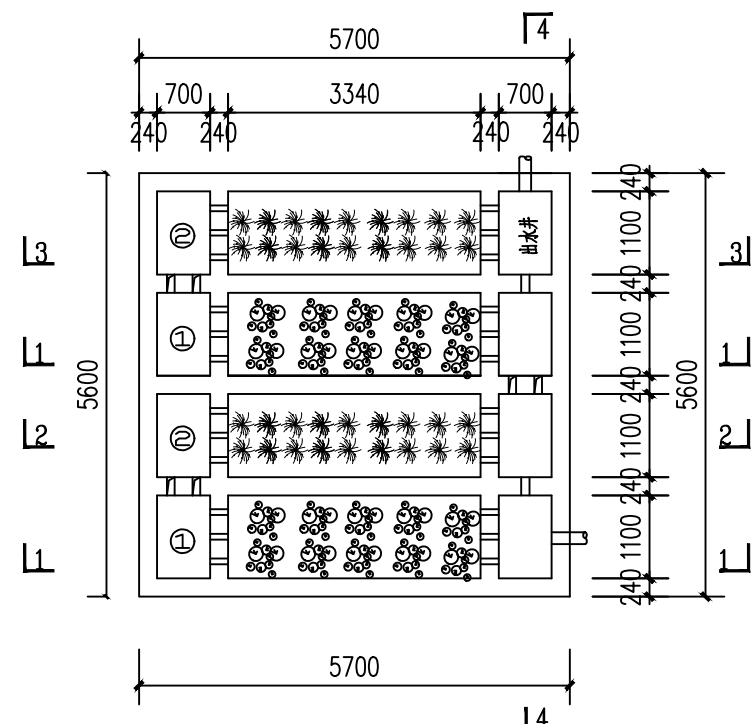
GY-07

专业

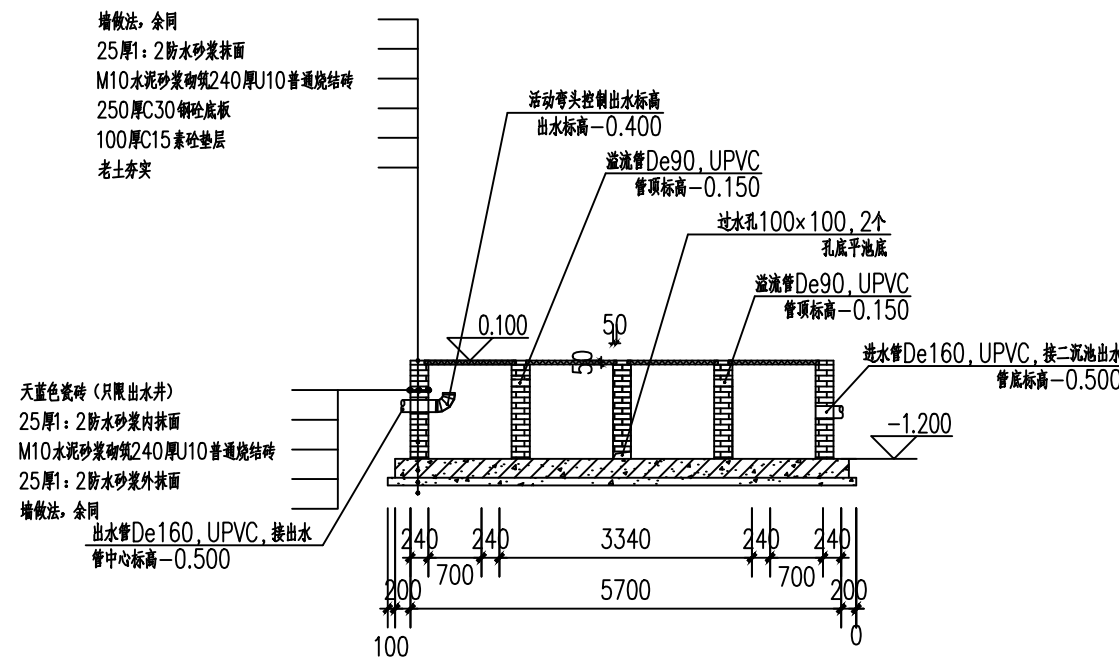
工艺

日期

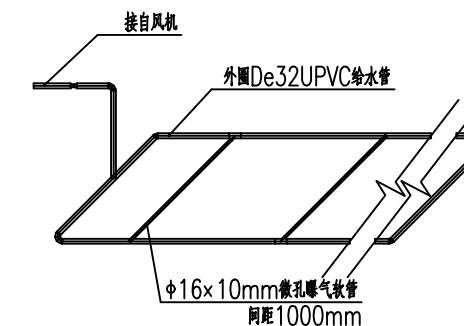
2022.04



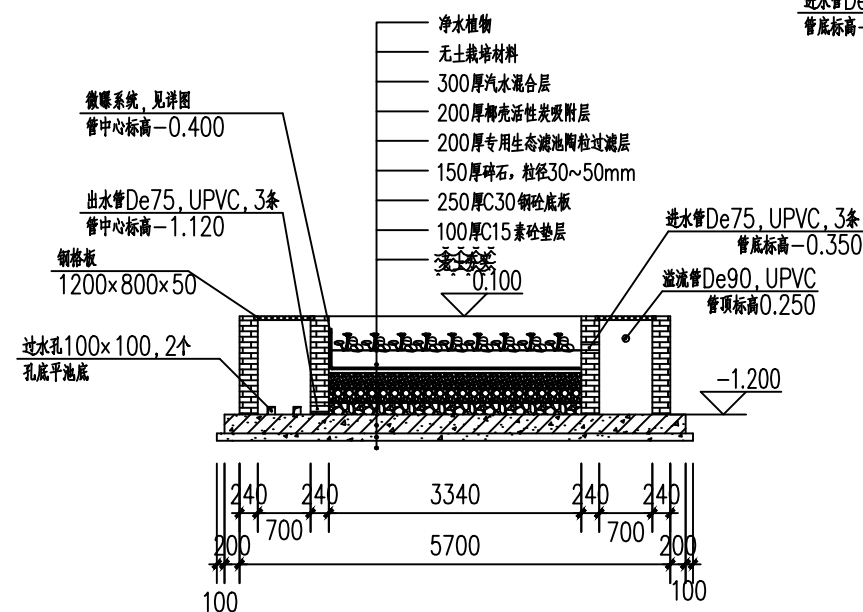
生态滤池俯视图



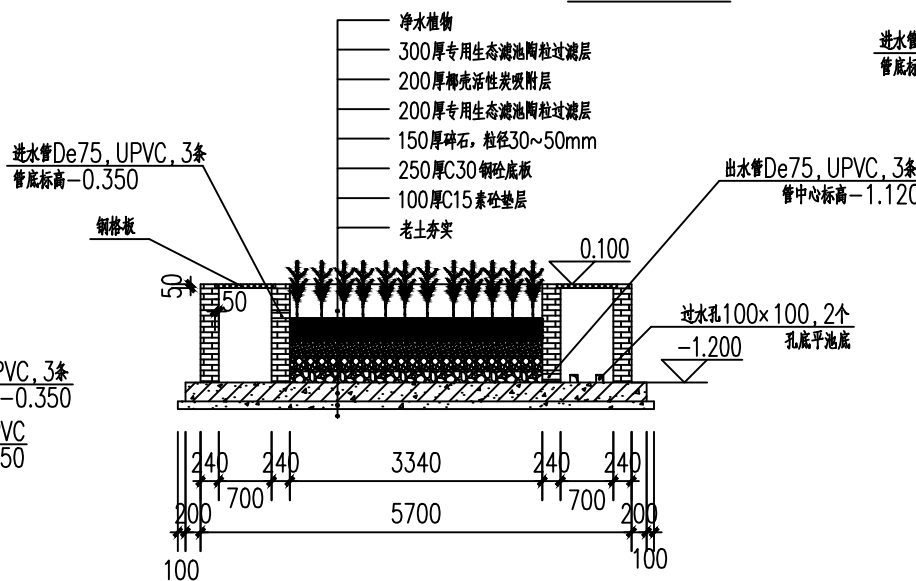
4-4剖面图



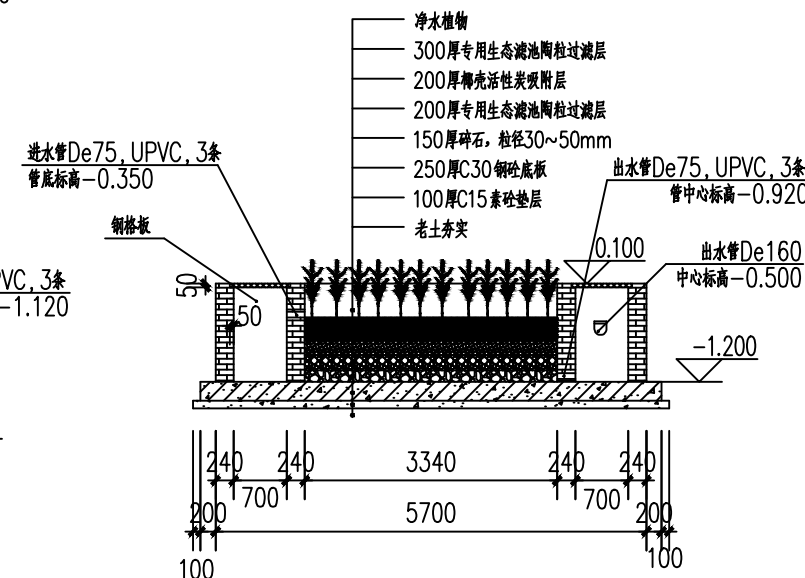
曝气系统详图



1-1剖面图



2-2剖面图



3-3剖面图

材料明细表

序号	名称	规格	单位	数量	备注
1	生物滤池填料	专用陶瓷填料, 粒径3~5mm	m ³	5.14	
2	碎石	粒径30~50mm	m ³	2.20	
3	椰壳活性炭	粒径3~6mm	m ³	3.00	
4	曝气系统	Φ16X10mm微孔曝气软管, 配套UPVC安装管、固定件、连接件等	套	1	
5	无土栽培材料	PVC种植浮板, 配套连接件、种植筐等	套	1	
6	风车草、美人蕉等	高度0.3m, 冠幅0.20m	株	120	
7	铜钱草、狐尾草等	每株不低于10棵	株	120	
8	热镀锌钢板	1200X800X50	块	8	
9	UPVC预埋管	给水管, De160/90/75	米	1.0/0.5/6	

说明:

- 1、图中标高为相对标高;
- 2、图中单位: 除特别注明外, 其余尺寸以mm计, 标高以m计;
- 3、穿墙管道与预留孔间隙采用膨胀水泥填充抹平;
- 4、池体采用M10水泥砂浆砌筑240厚MU10普通烧结砖, 墙体均采用25厚1:2防水砂浆内外抹面;
- 5、净水植物每株种植约25株/m², 养护期1年, 护理频率3个月/次。
- 6、出水井五面贴天蓝色瓷砖。

排水设计总说明

一、本工程设计采用的主要规范及标准

- 《室外排水设计规范》(GB50014-2006) (2014年版)
- 《城市工程管线综合规划规范》(GB50289-98)
- 《给水排水管道工程施工及验收规范》(GB50268-2008)
- 《给水排水构筑物工程施工及验收规范》(GB50141-2008)
- 《城镇给水排水技术规范》(GB50788-2012)

二、规划排水体制

规划排水体制为完全分流制。

三、工程概况

本工程属于排水工程，在现状排水基础上，进行排水管的设计，然后进行开挖，本工程局部地面高差相差较大。

四、设计内容

1、平面设计

排水管道沿地势较高住户往地势较低住户敷设，主管道尽可能考虑便于住户能自流排水流入。

排水预留管的位置为暂定，若与实际有较大差异，应及时通知设计人员进行相关调整。

2、注意事项

- (1) 本图高程及长度以米为单位，管径以毫米为单位。
- (2) 覆土小于0.7m的管道采用360°满包混凝土加固。
- (3) 近期将雨、污水截流接入现状排水管网。
- (4) 排水管道施工会破除部分道路，破除范围线参照平面图，详细结构见道路图，部分排水管道未标明开挖范围线，按相关施工规范要求确定开挖范围。

五、施工方法及基础处理

本工程采用开槽施工，管沟槽要求落在地基承载力 $f_k \geq 150kPa$ 的原土上，在开挖管沟槽施工时，如挖至设计标高时为淤泥或膨胀土，必须作基础处理，以满足地基承载力的要求。

六、沟槽回填材料及要求

管道施工完毕后，回填原土至路面。

管道位于车行道下时，当铺设后立即修筑路面；管道位于软土层以及低洼、沼泽、地下水位高的地段时，沟槽回填应先用中、粗砂将管底腋角部位填充密实，然后用中、粗砂或石屑分层回填到管顶以上0.4m，再往上可靠近回填良质土。

沟槽应分层对称回填、夯实，每层回填高度不应大于0.2m，在管顶以上0.4m范围内不得用夯实机具夯实。

七、施工安装注意事项及质量验收要求

- 1、管道产品严格要求有出厂合格证及省级以上质检报告及试验报告，抗压强度达到 $8kN/m^2$ 以上。
- 2、施工单位所使用的各种规格的材料和技术指标、型号、性能等的质量要求必须符合国家规定的标准
- 3、排水工程管道施工时，长度以实测为准。排水检查井位置或节点位置桩号可根据现场实际情况进行和行业标准。
- 4、管道施工前要求道路高程和管基按照有关设计和规范进行处理后，经检验达到设计要求后，方可进适当合理调整。
- 5、管道施工前，施工单位应复核现有排水管道出口标高。如与施工图标高不一致，应根据现场实际情况进行调整。施工时若遇各种管线与排水管渠交叉相撞时，可采用 Ω 弯管形式上在排水管渠面或下面加固穿过，以保证排水安全可靠，畅通无阻。
- 6、本排水工程检查井施工时，请注意结合排水平面图和纵断面高程进行，凡跌水高度大于1米时，采用砖砌跌水井；当跌水高度小于等于1米时，采用常规检查井。当检查井井盖位于道路范围内时，井盖与路面平；在绿化带范围内时，井盖高出原地面0.2m。检查井井筒尽量安装在没有支管接入的一侧，或安装在支管最小的一侧。井周围回填土密实度根据路面要求确定。
- 7、钢筋混凝土预制构件必须保证平整光洁，不得有蜂窝麻棉。
- 8、在管道施工过程中应避免杂物、石块、泥土等进入管道内，注意地下水的抽排。
- 9、管道施工完毕后，必须按闭水试验的有关规定规程进行试验，合格后才能覆土。
- 10、应当遵守有关设计、技术规程及验收规范和国家规定进行施工。
- 11、图纸中所标路面设计标高仅供参考，所有井面和节点标高要求与道路施工后的道路路面平，井圈可等路面成型后再座浆。
- 12、本说明未明示处均以施工图中说明为准。其余未尽事宜按国家现行规范及标准执行。如遇到与设计不符时，及时与设计方联系，以便做出调整。



美华建筑设计有限公司

TAIYUAN MEIHUA ARCHITECTURAL DESIGN INSTITUTE CO., LTD

证书编号：A214013159

市政行业乙级
电力行业乙级
环境工程专项乙级
建筑行业（建筑工程）乙级
风景园林工程设计专项乙级
煤炭行业（矿井、选煤厂）专业乙级
质量管理体系认证
ISO 9001 : 2015
ISO 14001 : 2015
ISO 45001 : 2018

建设单位：

贵港市港北区生态环境局

工程名称：

贵港市港北区2022年农村生活
污水治理项目
(根竹镇泗民村红产垌屯项目)

图 名：

排水设计总说明

设计编号 2022-MHHBGS-001

姓名 签名

项目负责人 王云辉

设计 张云壮

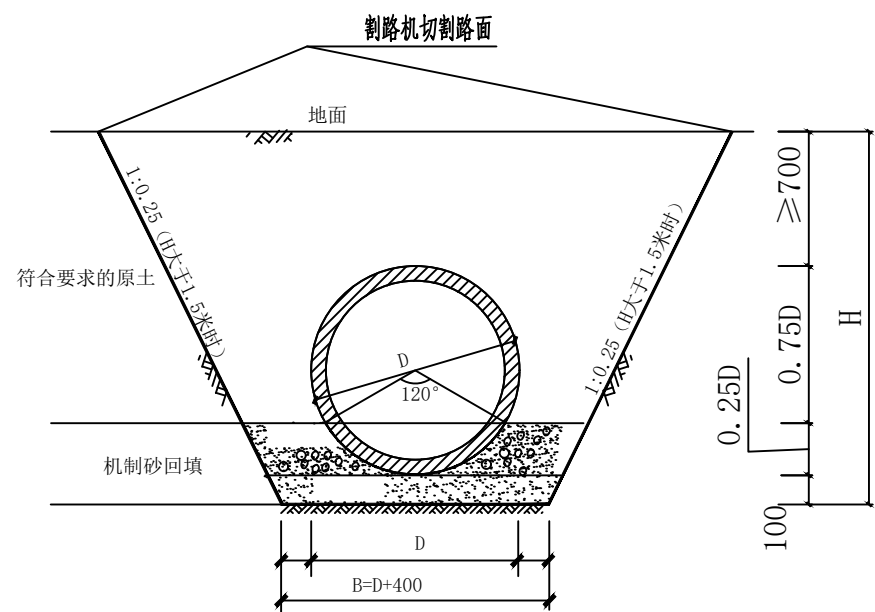
校对 胡亚潘

审核 张连超

图号 GY-08

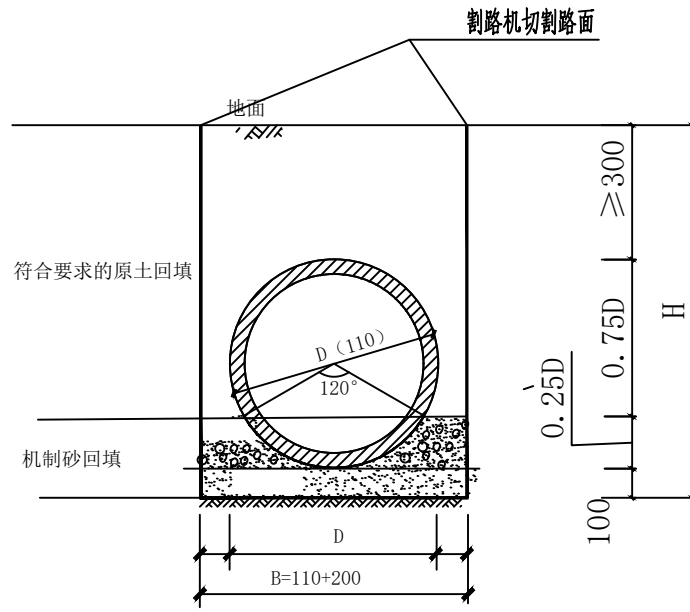
专业 工艺

日期 2022.04



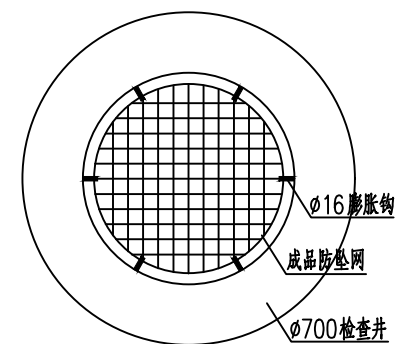
HDPE双壁波纹管沟槽回填大样 1:20

- 注:1、图中单位:除特殊注明外,其余尺寸以mm计;
 2、应按照HDPE双壁波纹管生产厂家的技术要求来安装管道;
 3、回填时管道两侧应对称夯填,在管底两侧至管顶上500mm范围内不得含有有机物及大于100mm的大块砖石硬块,两侧压实面不能超过30cm。
 4、管道各细部尺寸具体参数参照HDPE双壁波纹管样本;
 5、施工时应结合厂家产品技术要求进行;

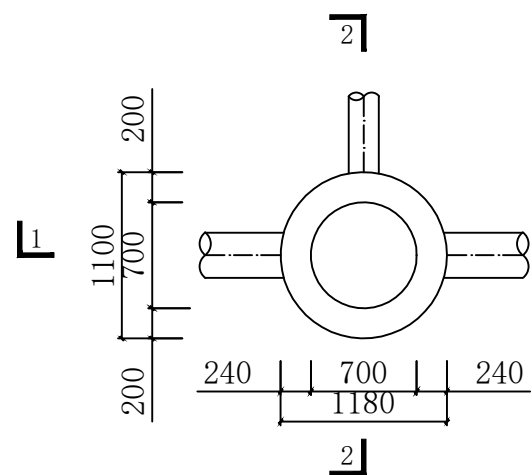


入户管沟槽回填大样 1:20

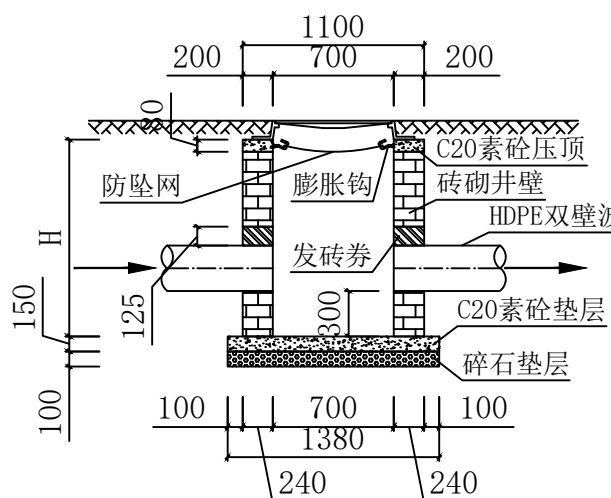
- 注:1、图中单位:除特殊注明外,其余尺寸以mm计;
 2、回填时管道两侧应对称夯填,回填土不得含有有机物及大于100mm的大块砖石硬块,两侧压实面不能超过30cm。
 3、施工时应结合厂家产品技术要求进行;



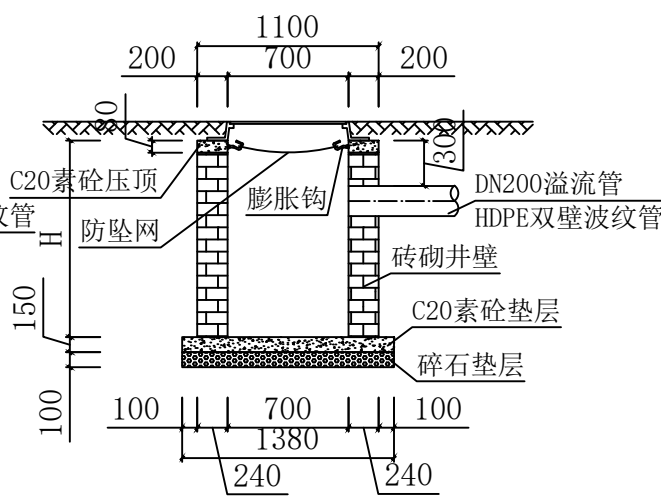
检查井防坠落装置大样



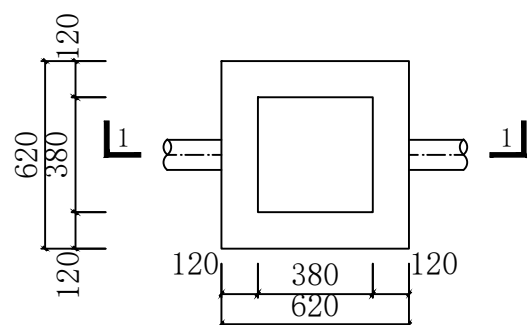
沉砂井平面图 1:50



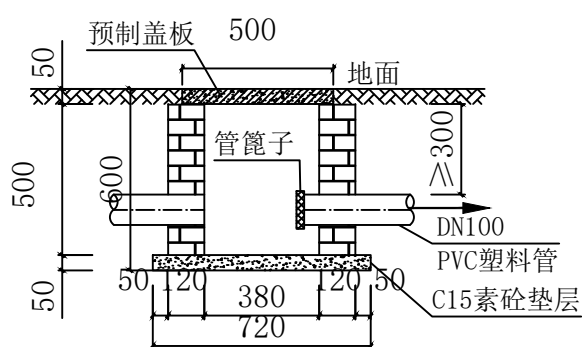
沉砂井1-1剖面图 1:50



沉砂井2-2剖面图 1:50



入户井平面图 1:25

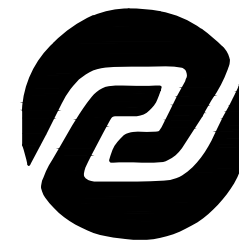


入户井1-1剖面图 1:25

注:盖板配筋按单层双向 $\phi 6@100$ 配置。

说明:

- 1、图中单位:除特殊注明外,其余尺寸以mm计;
- 2、井墙用M7.5水泥砂浆砌MU10砖;
- 3、抹面、勾缝、座浆均用1:2水泥砂浆,抹面厚20mm;
- 4、接入支管超挖部份用级配砂石、混凝土或砖填实;
- 5、遇地下水时,井外壁抹面至地下水位以上500mm,厚20mm;
- 6、沉砂井安装防坠落装置,由膨胀钩和防坠网构成;
- 7、适用管径:100mm、200mm、300mm、400mm。



美华建筑设计有限公司

TAIYUAN MEIHUA ARCHITECTURAL DESIGN INSTITUTE CO., LTD

证书编号: A214013159

市政行业乙级
 电力行业乙级
 环境工程专项乙级
 建筑行业(建筑工程)乙级
 风景园林工程设计专项乙级
 煤炭行业(矿井、选煤厂)专业乙级

质量管理体系认证

ISO 9001 : 2015

ISO 14001 : 2015

ISO 45001 : 2018

建设单位:

贵港市港北区生态环境局

工程名称:

贵港市港北区2022年农村生活
 污水治理项目
 (根竹镇泗民村红产垌屯项目)

图名:

入户井、沉砂井图

设计编号 2022-MHHBGS-001

姓名 签名

项目负责人 王云辉

设计 张云壮

校对 胡亚潘

审核 张连超

图号 GY-09

专业 工艺

日期 2022.04



美华建筑设计有限公司

TAIYUAN MEIHUA ARCHITECTURAL DESIGN INSTITUTE CO., LTD

证书编号: A214013159

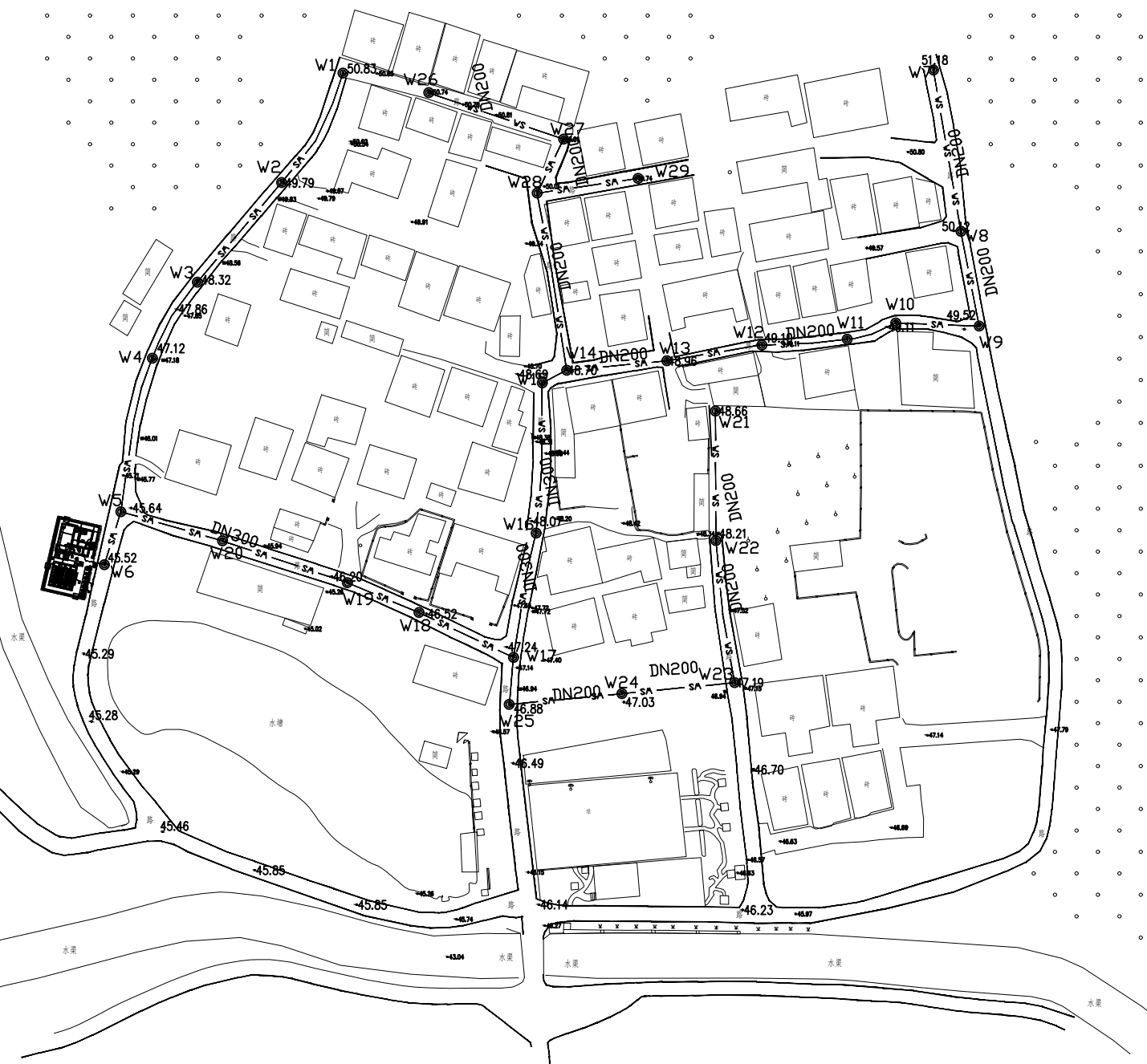
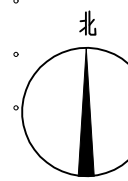
市政行业乙级
电力行业乙级
环境工程专项乙级
建筑行业(建筑工程)乙级
风景园林工程设计专项乙级
煤炭行业(矿井、选煤厂)专业乙级

质量管理体系认证

ISO 9001 : 2015

ISO 14001 : 2015

ISO 45001 : 2018



主管主线路统计表(单位: m)

序号	编号	地面标高	井底标高	管底标高	下一井编号	到下一井距离	井深	备注
1	W1	50.83	49.63	49.93	W2	29.45	1.20	DN200
2	W2	49.79	48.59	48.89	W3	30.46	1.20	DN200
3	W3	48.32	47.12	47.42	W4	20.85	1.20	DN200
4	W4	47.12	45.92	46.22	W5	36.62	1.30	DN200
5	W5	45.64	44.34	44.64	W6	12.92	1.30	DN300
6	W6	45.52	44.22	44.52	格栅	6.00	1.30	DN300
7	W7	51.18	49.98	50.28	W8	39.00	1.20	DN200
8	W8	50.12	48.92	49.22	W9	22.50	1.20	DN200
9	W9	49.52	48.32	48.62	W10	19.50	1.20	DN200
10	W10	49.11	47.91	48.21	W11	12.00	1.20	DN200
11	W11	49.11	47.91	48.21	W12	20.00	1.20	DN200
12	W12	49.10	47.90	48.15	W13	22.50	1.20	DN200
13	W13	48.96	47.76	48.06	W14	23.50	1.20	DN200
14	W14	48.70	47.40	47.70	W15	6.00	1.30	DN300
15	W15	48.60	47.30	47.60	W16	34.00	1.30	DN300
16	W16	48.07	46.77	47.07	W17	30.00	1.30	DN300
17	W17	47.24	45.55	45.85	W18	24.50	1.70	DN300
18	W18	46.50	45.20	45.50	W19	18.00	1.30	DN300
19	W19	46.20	44.90	45.20	W20	30.50	1.30	DN300
20	W20	45.70	44.40	44.70	W5	24.50	1.30	DN300
21	W21	48.66	47.46	47.76	W22	30.00	1.20	DN200
22	W22	48.21	47.01	47.31	W23	30.40	1.20	DN200
23	W23	47.19	45.99	46.29	W24	26.40	1.20	DN200
24	W24	47.03	45.83	46.13	W25	26.40	1.20	DN200
25	W25	46.88	44.68	45.98	W17	11.03	1.20	DN200
26	W26	50.74	49.54	49.84	W27	33.00	1.20	DN200
27	W27	50.81	49.41	49.74	W28	15.00	1.40	DN200
28	W28	50.01	48.54	48.84	W14	41.80	1.50	DN200
29	W29	49.74	48.54	48.84	W28	23.00	1.20	DN200
小计						699.83		

管道工程量表

序号	范围	规格	单位	数量	备注
1	主管1(W23至W25)	DN200HDPE双壁波纹管	米	52.8	沿土路敷、恢复
2	主管2(W14至格栅)	DN300HDPE双壁波纹管	米	187.50	沿行车道敷、恢复
3	主管3(其他)	DN200HDPE双壁波纹管	米	459.53	沿行车道敷、恢复
4	入户管	DN110UPVC管(坡度与自然地面坡度一致)	米	700	沿人行道敷、恢复
5	入户井		个	70	做法详GY-09
6	检查井		个	29	做法详GY-09
7	水泥路面拆除、恢复	δ=0.18m, 路面切割长度1294.06米	平米	406.97	主管, 见说明
8	水泥路面拆除、恢复	δ=0.15m, 路面切割长度1400米	平米	217.00	支管, 见说明
9	土方开挖		立方	571.42	
10	土方回填		立方	329.83	
11	砂回填		立方	91.07	
12	进站道路	δ=0.18m, B=2.5m	米	0	

说明:

- 1、本设计采用大地2000坐标高程, 除标高以米(m)计外, 其余均以毫米(mm)计, 管网长度以标注为准。
- 2、图中尺寸以标注为主, 不得用比例尺丈量。
- 3、本系统采用分流制排水体制, 图中管网皆为污水管道。主管采用φ300、φ200HDPE排水管; 入户管采用PVC-U管。在实际施工中排水管实际铺设长度如有变动, 则按实地情况进行施工、铺设。
- 4、本图依据现场实测主要尺寸和村民代表提供的相关资料进行设计, 管道坡度与自然地面坡度一致, 图中所标注的坡度为结合现场踏勘表示仅为引导示意, 如施工时发现与实际情况有出入应与实际情况为实, 根据《室外排水设计规范》最小坡度应满足相应管最小设计坡度。
- 5、入户支管由于农村地形复杂, 可以依据现场安装灵活施工。
- 6、项目污水主要收集农户日常生活污水, 其污水进入农户化粪池后方可接入本污水收集管网, 未做化粪池的农户则预留有接入系统管网接口, 待今后完善化粪池后再行接入。
- 7、网管顶覆土深度为: 人行道下0.6m, 车行道下0.7m, 绿化带或庭院内不小于0.3m。
- 8、沉砂井、入户井做法详见水施大样图, 检查井壁厚250mm。
- 9、污水管设计安装在道路中间, 主管施工时先用切割机割好路面上需开挖的管道沟槽两条边线, 后用机械炮机破除沟槽上的路面, 入户管施工时先用切割机割好路面上需开挖的管道沟槽两条边线, 后人工破除沟槽上的路面, 现场有特殊状况时, 需申报业主同意后告知我重新设计。
- 10、污水管网在开挖过程中如遇自来水管、沟渠、雨水管等, 破坏需修复。
- 11、管网开挖经过鱼塘等低洼地, 承重基础不合格需碎石换填。

建设单位:

贵港市港北区生态环境局

工程名称:

贵港市港北区2022年农村生活
污水治理项目
(根竹镇泗民村红产垌屯项目)

图名:

排水总平面图
管道分项统计表

设计编号

姓名

签名

项目负责人

王云辉

设计

张云社

校对

胡亚潘

审核

张连超

图号

GY-10

专业

工艺

日期

2022.04

贵港市港北区2022年农村生活污水治理项目 (根竹镇泗民村红产垌屯项目) 建筑部分

设计资质证号：乙级-A214013159

工程编号：2022-MHHBGS-001

设计阶段：施工图

 美华建筑设计有限公司

2022年04月

建筑设计总说明



美华建筑设计有限公司

TAIYUAN MEIHUA ARCHITECTURAL DESIGN INSTITUTE CO., LTD

证书编号: A214013159

市政行业乙级
 电力行业乙级
 环境工程专项乙级
 建筑行业(建筑工程)乙级
 风景园林工程设计专项乙级
 煤炭行业(矿井、选煤厂)专业乙级
 质量管理体系认证
 ISO 9001 : 2015
 ISO 14001 : 2015
 ISO 45001 : 2018

建设单位:
 贵港市港北区生态环境局

工程名称:
 贵港市港北区2022年农村生活
 污水治理项目
 (根竹镇泗民村红产垌屯项目)

图名:
 建筑设计总说明

设计编号: 2022-MHHBGS-001

姓名: 王云辉 签名: 王云辉

项目负责人: 王云辉

设计: 常萌 常萌

校对: 李庆敏 李庆敏

审核: 孔蕊 孔蕊

图号: JZ-01

专业: 建筑

日期: 2022.04

一、本工程有关规范、通则与设计依据:

- 1、《建筑设计防火规范》(GB50016-2006)
- 2、《民用建筑设计通则》(GB 50352-2005)
- 3、《全国民用建筑工程设计技术措施》
- 4、《屋面工程技术规范》(GB50345-2012)

二、污水处理站系工艺专业提供的相关工艺资料为依据进行施工图设计。

设计内容如下: 1、设备间; 2、格栅、调节、污泥综合池; 3、AO综合池; 4、沉淀池; 5、生态滤池; 6、出水井。

三、各建筑物单体规模如下:

①、生产用房: 地上1层, 层高3.0米, 建筑高度: 4.90米, 基底面积为10.24平方米, 建筑面积为10.24平方米;

四、本工程各单体均为耐火等级为二级, 屋面防水II级, 结构设计使用年限为50年。

五、本工程各单体±0.000相当于绝对标高(各单体绝对标高数值+米)请详见总平面布置图中各单体平面所示。室内外相差高度请详见各单体平、立、剖面图所示。

单体的各平面定位轴线请详见各平面图所示。砖墙采用页岩烧结多孔砖。墙厚度(包括部分内隔墙厚度)为180; 具体分别详见各平面图所示。

六、建筑物(构筑物除外)墙体于-0.060米处做1:2水泥砂浆(内掺JYQ796型高效无机防水潮剂)墙身防潮层20厚。

七、各单体外墙均采用涂料装饰面, 墙裙采用条砖饰面。铺贴高度及具体部位详见各单体立面图所示。涂料外墙做法参照11ZJ001、94页、外墙0A。外墙裙做法参照11ZJ001、60页、裙5A。外墙做法:(由外到内)1、5厚水泥砂浆保护层。2、30厚无机保温砂浆。3、

180厚烧结页岩多孔砖。4、20厚水泥砂浆。

八、室外工程装修: 入口台阶及斜坡采用水泥砂浆毛面。

九、屋面工程: 参照做法详11ZJ211-P20-5a。

十、各单体挑檐底、雨蓬底边缘做滴水线。

十一、构筑物: 1、本工程所有构筑物池(渠)底板及侧壁内外均做防水面层(25厚水泥防水砂浆抹面, 内掺JYQ796型水泥防水、防潮剂), 具体做法详见室内装修一览表。2、构筑物栏杆: 本工程所有构筑物池(渠)栏杆为不锈钢栏杆。

十二、本工程采用的墙面砖、玻化砖、瓷砖等装饰面层材料, 铝合金窗型材、屋顶防水卷材(务必具有环保认证)聚本复合保温材料, 必须采用优质产品并具有厂方合格证, 订货前预先会同甲方、设计单位看样, 经几方同意后方可定货。

十三、凡入墙木材满涂水柏油防腐, 外露铁件刷防锈漆二道或油氯乙烯防腐漆三道, 银灰色油漆面。十四、为保证墙的整体性, 所有墙体上的留孔、留洞均按图上所示事先预留, 土建施工时务必注意, 尽量避免以后打墙体破坏其整体性。

十五、本工程所采用的材料标号、性能和规格等、均应符合设计要求, 若在施工过程中有变更, 请协同设计单位、兴建单位共同商定。

室内装修一览表

编号	子项名称	总层数	房间名称	地面(渠、池底)	踢脚线	墙裙	内墙面(渠、池内墙)	顶棚(渠、池)
①	生产用房	一层	设备间	水泥砂浆	无	无	刮腻子内墙面	刮腻子顶棚
②	格栅、调节、污泥综合池	一层	无	注解1	无	无	注解2	注解3
③	生态滤池	一层	无	注解1	无	无	注解2	无

各地面、内墙面、平顶施工做法如下:

一、1:2水泥砂浆地面做法详见11ZJ001、18页、地101。

二、瓷砖墙面做法参照11ZJ001、53页、内墙201 A。

三、刮腻子墙面做法参照11ZJ001、52、内墙106B。

四、刮腻子顶棚做法参照11ZJ001、66、顶106A。

注解3: 池(渠)地面顶板防水做法

由上而下:

- 1、25厚防水砂浆分两次抹面(内掺JYQ796型高效水泥基防水防潮剂)
- 2、钢筋混凝土结构自身防水, 抗渗等级≥P6
- 3、素水泥浆一道

注解1: 池(渠)地面底面防水做法参照11ZJ001、9页、地防1(D)。

(注: 分层做法在其基础上进行调整)

由上而下:

- 1、25厚防水砂浆分两次抹面(内掺JYQ796型高效水泥基防水防潮剂)
- 2、钢筋混凝土结构自身防水, 抗渗等级≥P6
- 3、素水泥浆一道
- 4、100厚C15素砼垫层
- 5、老土夯实

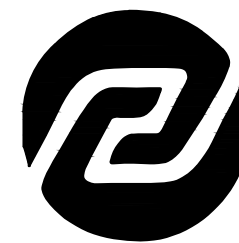
注解2: 池(渠)侧壁防水做法参照11ZJ001、14页、地防1。

(注: 分层做法在其基础上进行调整)

由内而外:

- 1、25厚防水砂浆分两次抹面(内掺JYQ796型高效水泥基防水防潮剂)
- 2、钢筋混凝土结构自身防水, 抗渗等级≥P6
- 3、25厚1:2防水砂浆分两次抹面(内掺JYQ796型高效水泥基防水防潮剂)

日期	
姓名	
专业	暖通
专业	电气
专业	弱电
日期	
姓名	
专业	建筑
专业	结构
专业	给排水



美华建筑设计有限公司

TAIYUAN MEIHUA ARCHITECTURAL DESIGN INSTITUTE CO., LTD

证书编号: A214013159

市政行业乙级
 电力行业乙级
 环境工程专项乙级
 建筑行业(建筑工程)乙级
 风景园林工程设计专项乙级
 煤炭行业(矿井、选煤厂)专业乙级

质量管理体系认证

ISO 9001 : 2015
 ISO 14001 : 2015
 ISO 45001 : 2018

建设单位:

贵港市港北区生态环境局

工程名称:
 贵港市港北区2022年农村生活
 污水治理项目
 (根竹镇泗民村红产垌屯项目)

图名:

设备间平面图

设计编号 2022-MHHBGS-001

姓名 签名

项目负责人 王云辉 *王云辉*

设计 常萌 *常萌*

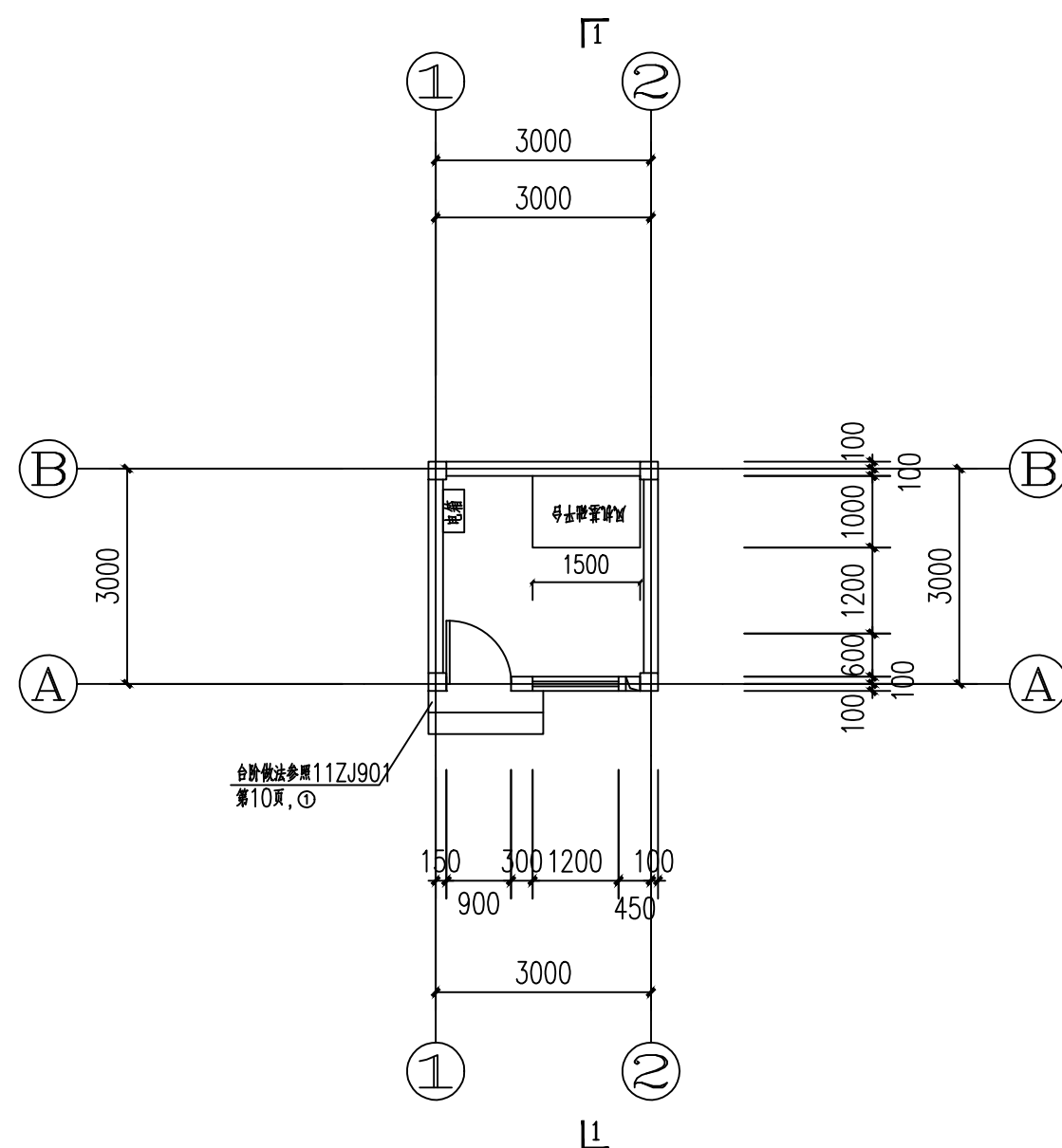
校对 李庆敏 *李庆敏*

审核 孔蕊 *孔蕊*

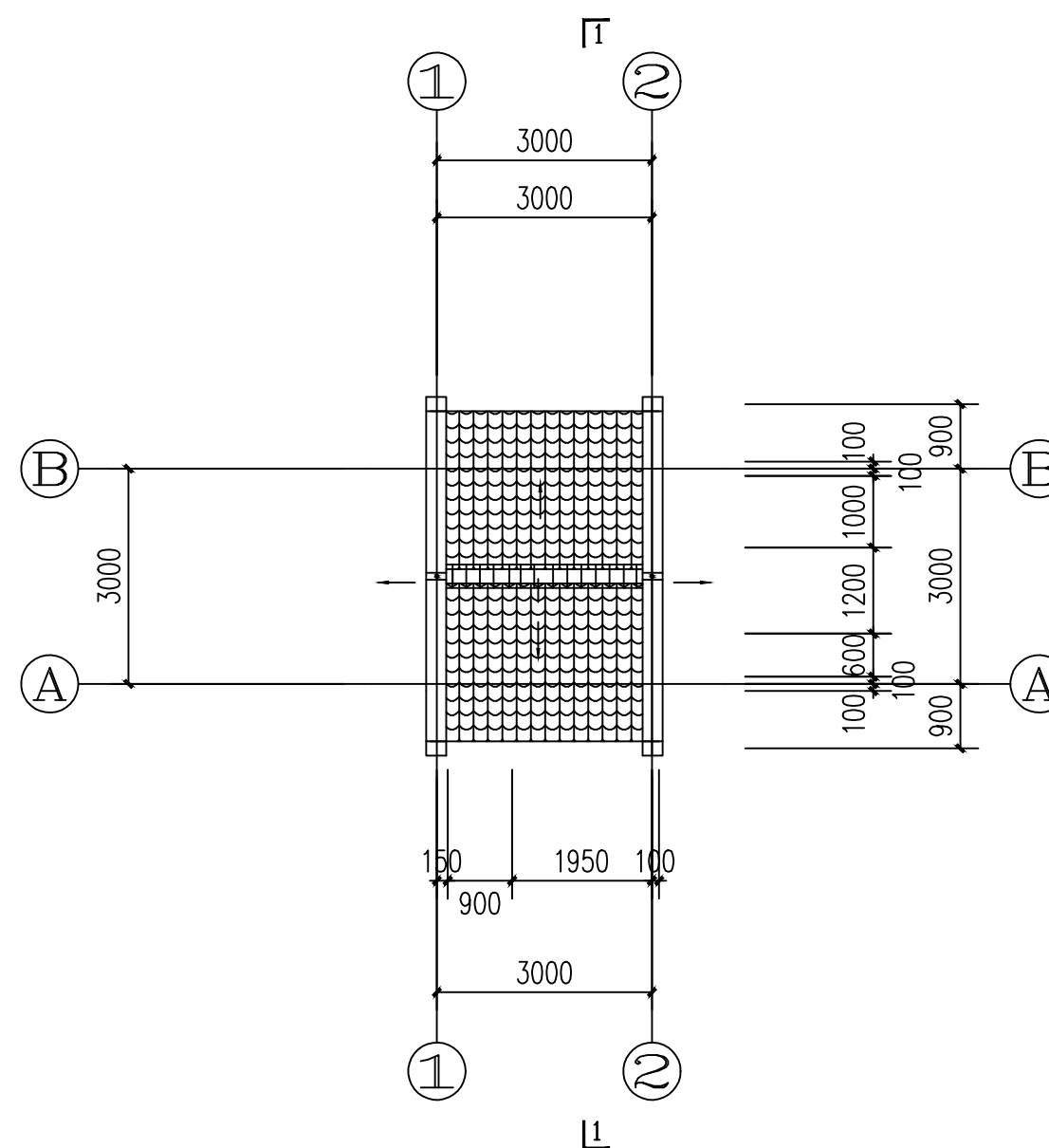
图号 JZ-02

专业 建筑

日期 2022.04



设备间平面图



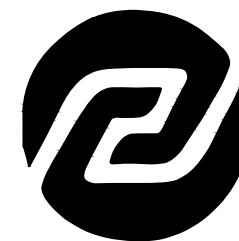
设备间俯视图

门窗表

类别	门窗名称	洞口尺寸(高X宽)	门窗数量	图集名称	备注
成品防盗门	M1	2100X900	1	-	甲方自定
白色铝合金框架 白色5厚玻璃	C1	1200X1200	1	98ZJ721 PLC-7-0.909	70系列 窗外设不锈钢防盗网, 样式自定

说明:

- 1、图中标高为相对标高;
- 2、图中单位:除特别注明外,其余尺寸以mm计,标高以m计;
- 3、除另有注明外,门垛均从墙边出100或平柱边;;
- 4、本图的砖砌墙体均为180厚,轴线中分墙体;
- 5、混凝土框架柱、构造柱的定位及尺寸详结构图,结构构件留洞详见结构图;
- 6、与水电等设备工种有关的留孔,预埋构件须参阅各工种施工图。并以各工种施工图为准;
- 7、檐口下做滴水线,做法参照11ZJ201;



美华建筑设计有限公司

TAIYUAN MEIHUA ARCHITECTURAL DESIGN INSTITUTE CO., LTD

证书编号: A214013159

市政行业乙级
 电力行业乙级
 环境工程专项乙级
 建筑行业(建筑工程)乙级
 风景园林工程设计专项乙级
 煤炭行业(矿井、选煤厂)专业乙级

质量管理体系认证

ISO 9001 : 2015
 ISO 14001 : 2015
 ISO 45001 : 2018

建设单位:

贵港市港北区生态环境局

工程名称:

贵港市港北区2022年农村生活
 污水治理项目
 (根竹镇泗民村红产垌屯项目)

图名:

设备间立面图

设计编号 2022-MHHBGS-001

姓名	签名
----	----

项目负责人	王云辉	
-------	-----	--

设计	常萌	
----	----	--

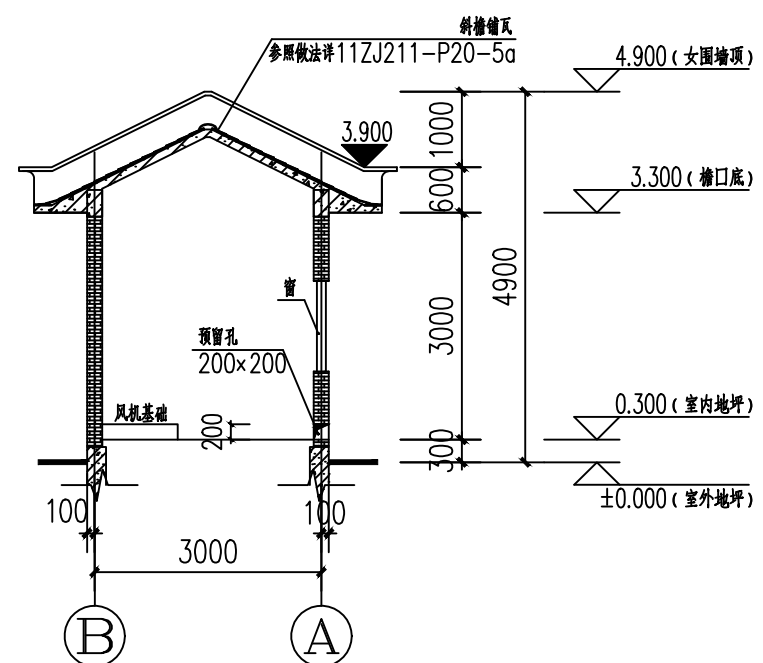
校对	李庆敏	
----	-----	--

审核	孔蕊	
----	----	--

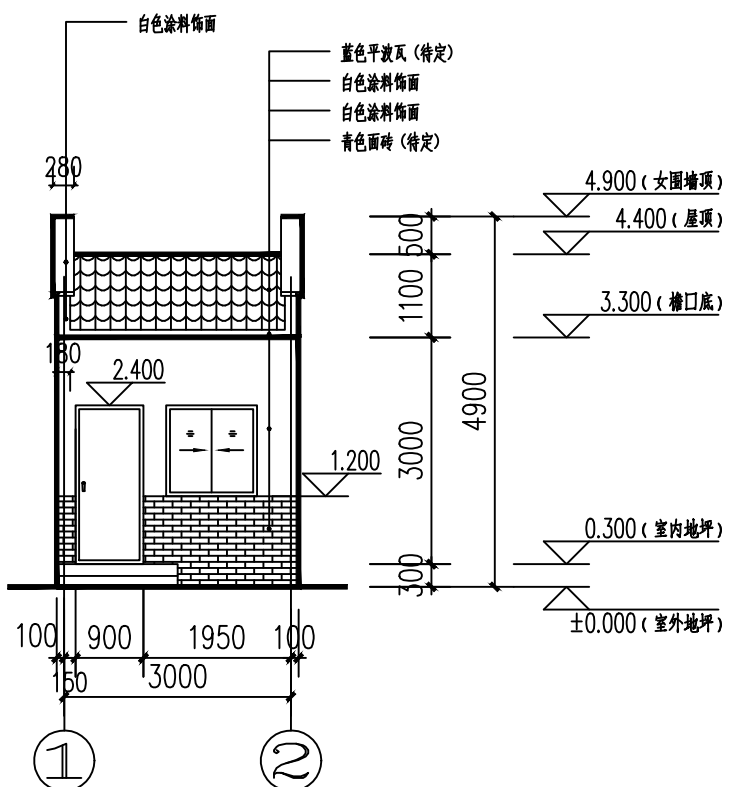
图号 JZ-03

专业 建筑

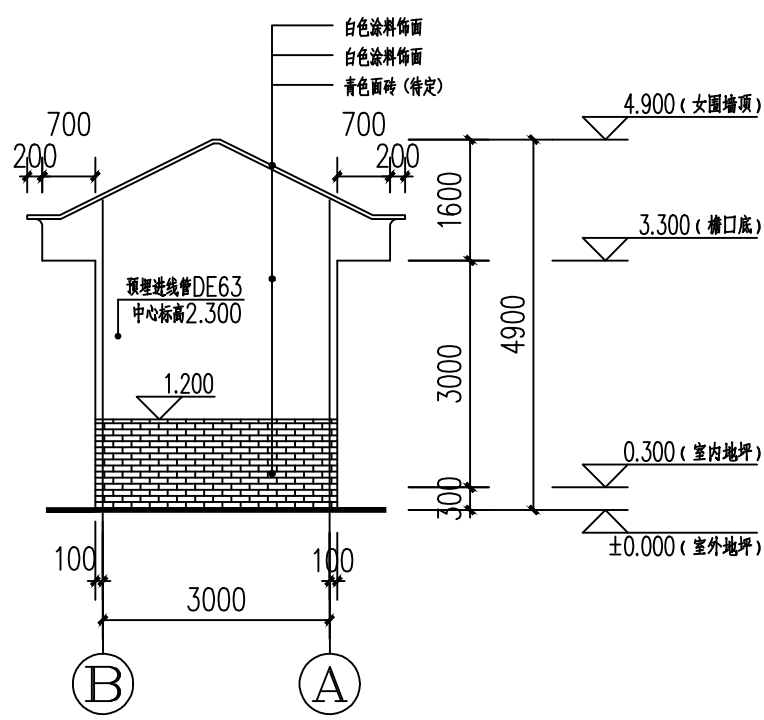
日期 2022.04



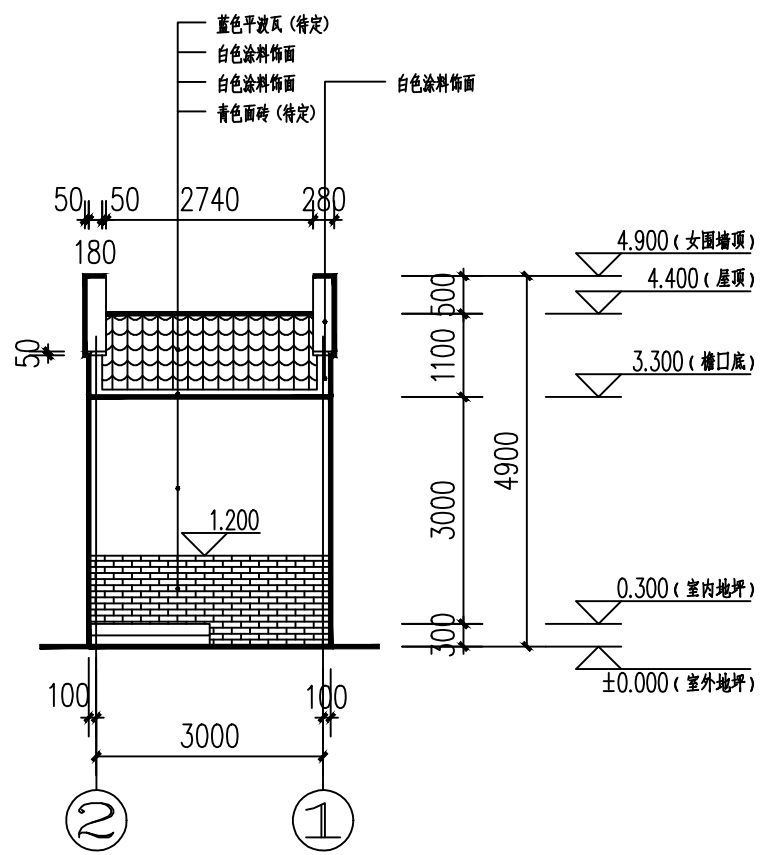
1-1剖面图



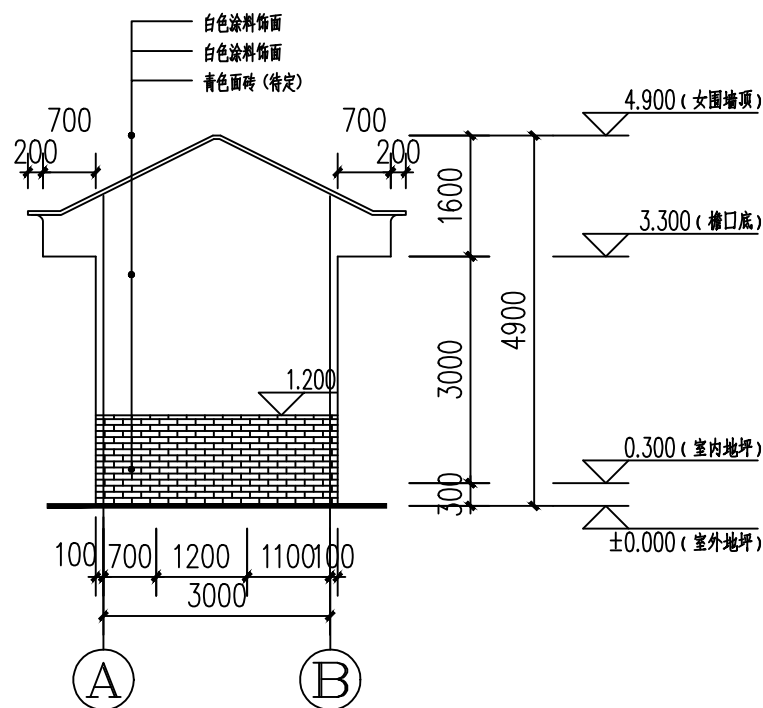
①-②立面图



B-A立面图

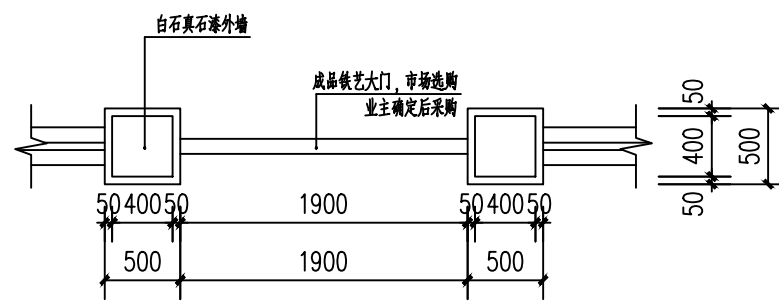


②-①立面图

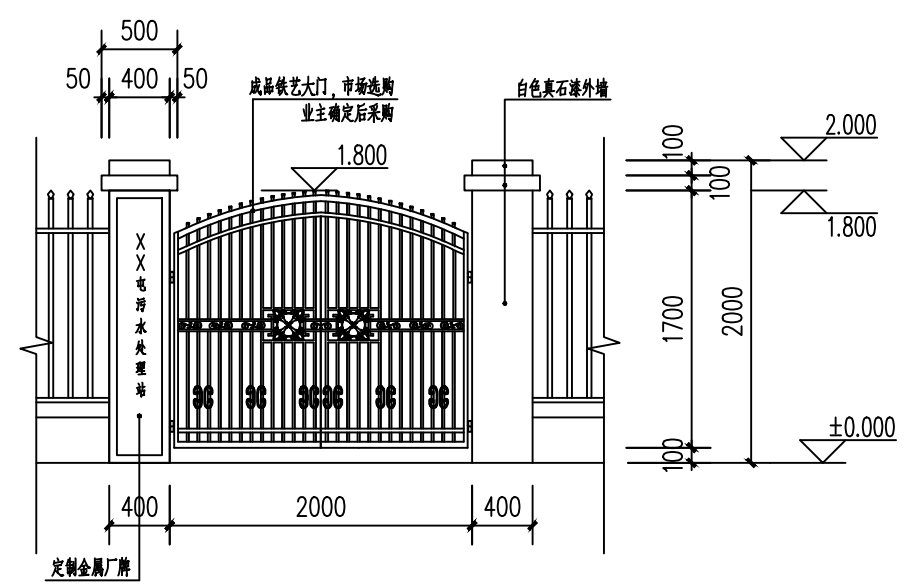


A-B立面图

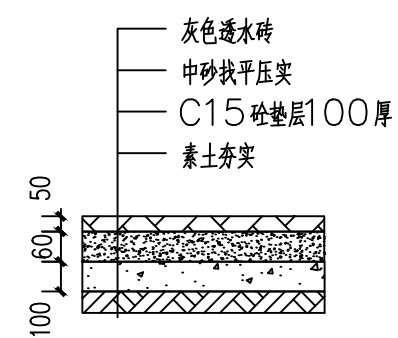
期	
日	
姓	
名	
专	
业	
通	
电	
气	
电	
弱	
电	
期	
日	
姓	
名	
专	
业	
建	
筑	
结	
构	
给	
排	
水	



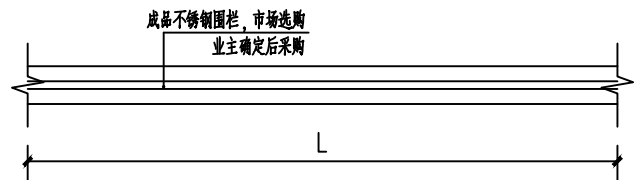
大门平面图



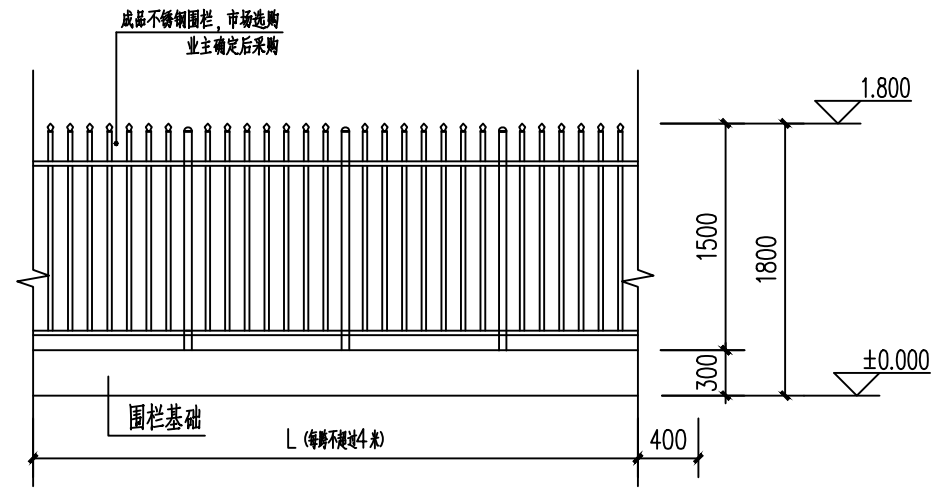
大门立面图



透水砖做法大样图



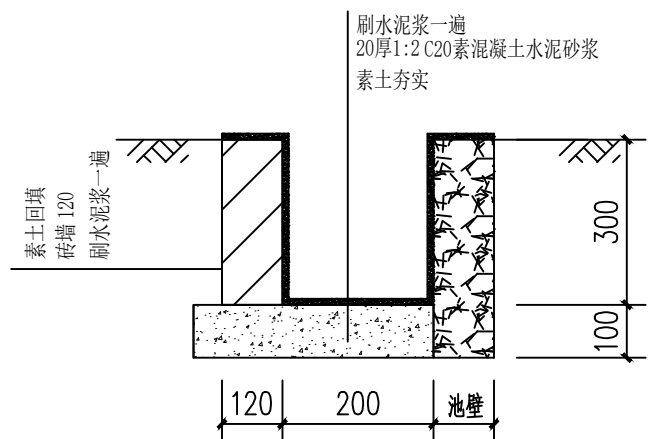
围栏标准段平面图



围栏标准段立面图

栏杆做法说明:

1. 栅栏订购, 现场安装;
2. 两立柱间距L根据现场情况而定, 但最大不超过4米;
3. 立柱用M10×100膨胀螺栓固定于栅栏基础上;



排水沟大样图



美华建筑设计有限公司

TAIYUAN MEIHUA ARCHITECTURAL DESIGN INSTITUTE CO., LTD

证书编号: A214013159

市政行业乙级
电力行业乙级
环境工程专项乙级
建筑行业(建筑工程)乙级
风景园林工程设计专项乙级
煤炭行业(矿井、选煤厂)专业乙级

质量管理体系认证

ISO 9001 : 2015
ISO 14001 : 2015
ISO 45001 : 2018

建设单位:

贵港市港北区生态环境局

工程名称:

贵港市港北区2022年农村生活
污水治理项目
(根竹镇泗民村红产垌屯项目)

图名:

大门、栏杆大样图

设计编号 2022-MHHBGS-001

姓名	签名
----	----

项目负责人	王云辉	
-------	-----	--

设计	常萌	
----	----	--

校对	李庆敏	
----	-----	--

审核	孔蕊	
----	----	--

图号 JZ-04

专业 建筑

日期 2022.04



美华建筑设计有限公司

TAIYUAN MEIHUA ARCHITECTURAL DESIGN INSTITUTE CO., LTD

证书编号: A214013159

市政行业乙级
 电力行业乙级
 环境工程专项乙级
 建筑行业(建筑工程)乙级
 风景园林工程设计专项乙级
 煤炭行业(矿井、选煤厂)专业乙级

质量管理体系认证

ISO 9001 : 2015
 ISO 14001 : 2015
 ISO 45001 : 2018

建设单位:

贵港市港北区生态环境局

工程名称:

贵港市港北区2022年农村生活
 污水治理项目
 (根竹镇泗民村红产垌屯项目)

图名:

立柱、宣传栏大样图

设计编号 2022-MHHBGS-001

姓名 签名

项目负责人 王云辉

设计 常萌

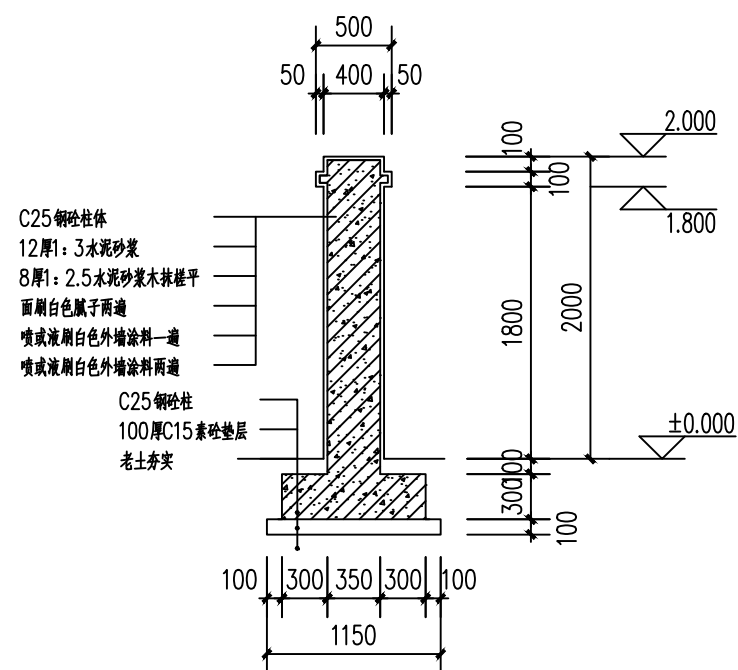
校对 李庆敏

审核 孔蕊

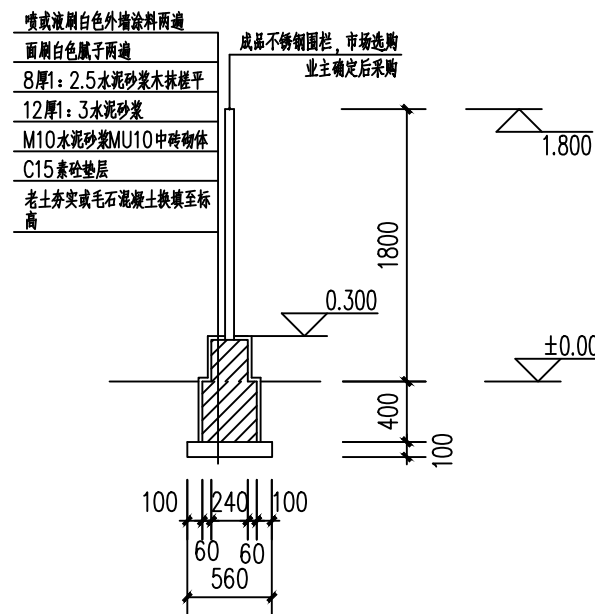
图号 JZ-05

专业 建筑

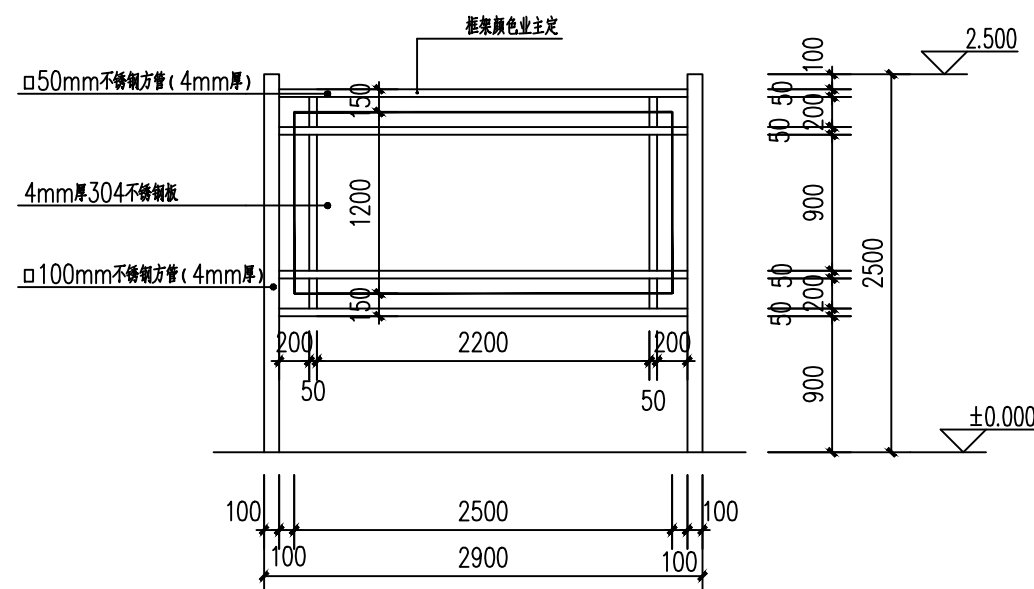
日期 2022.04



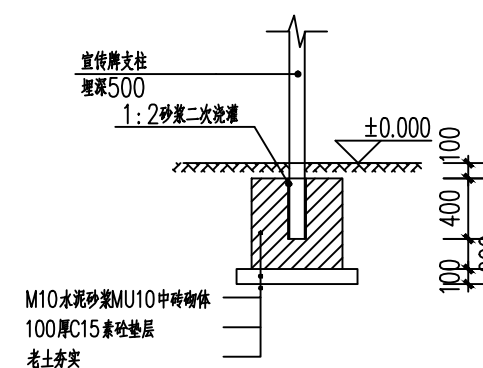
大门立柱做法



围栏基础做法



不锈钢宣传牌平面图(样一)



宣传牌安装基础图

贵港市港北区2022年农村生活污水治理项目 (根竹镇泗民村红产垌屯项目) 结构部分

设计资质证号：乙级-A214013159

工程编号：2022-MHHBGS-001

设计阶段：施工图

 美华建筑设计有限公司

2022年04月

结构设计总说明

1. 工程概况

- 1.1 本工程为港北区庆丰镇杨林村南屯污水处理项目
1.2 除注明外，本工程尺寸：标高以米为单位，其它均以毫米为单位

2. 建筑结构安全等级及设计使用年限

- 2.1 建筑结构安全等级：二级
2.2 设计使用年限：50年
2.3 建筑抗震设防类别：丙类
2.4 地基基础设计等级：丙级

3. 自然条件

- 3.1 基本风压： $W_0=0.35\text{kN/m}^2$
3.2 地面粗糙度类别：B类
3.3 场地地震基本烈度：6度
3.4 抗震设防烈度：6度(0.05g)设计地震分组第一组
3.5 建筑场地类别：II类

4. 本套施工图高程均为相对标高，基准点详见污水处理站总平面布置图，绝对标高现定；

5. 本工程设计遵循的标准、规范、规程

- 建筑抗震设防分类标准 GB50223-2008
建筑结构荷载规范 GB50009-2012
建筑抗震设计规范 GB50011-2010
混凝土结构设计规范 GB50010-2010
建筑地基基础设计规范 GB50007-2011
混凝土结构工程施工质量验收规范 GB50204-2011
建筑地基基础工程施工质量验收规范 GB50202-2002
砌体工程施工质量验收规范 GB50203-2011
给水排水工程构筑物结构设计规范 GB50069-2002
给水排水工程钢筋混凝土水池结构设计规程 CECS138-2002

6. 设计采用的均布活荷载标准值

池边地面活荷载 10.0kN/m^2 ，池面活荷载 4.0kN/m^2 。

7. 地基基础

因甲方没有提供有关本工程的具体地质勘探报告，现暂取地基承载力特征值 $f_{ak}=180\text{kPa}$ 设计(基础施工前需提供地基报告，且需现场确认承载力特征值)，不考虑地下水浮力作用。业主方不要选在丰水期进行污水池排空清污、检查作业，以免遭遇暴雨极端天气时造成水池上浮事故；最终以岩土工程勘察报告所提供数值为准，并做相应设计变更；开挖基槽时，应清除全部淤泥并不扰动原土，如开挖超过设计或扰动地基原土，应根据土的压缩性选用级配砂石进行回填处理。级配砂石压实系数应大于0.97。

8. 材料：混凝土构件强度等级详各单体图。

9. 钢筋：

- a.HPB300(Φ)级，钢筋锚固长度 $l_{aE}=30d$ ；
b.HPB335(Φ)级，钢筋锚固长度 $l_{aE}=29d$ ；
c.HPB400(Φ)级，钢筋锚固长度 $l_{aE}=35d$ ；

10. 保护层：池底板钢筋：a.上层：40mm b.下层：40mm.池壁钢筋：c.内壁：30mm d.外壁：30mm。池顶板钢筋：e.上层：30mm f.下层：25mm。构造柱：40mm。

11. 若施工时发现实际地质情况与勘探资料及设计要求不符，应立即通知设计人员及相关部门人员另行处理。

12. 本工程基础为大体积混凝土，应按大体积混凝土有关规范、规程进行施工组织设计和施工。

13. 基坑开挖后应及时浇筑混凝土和砌筑、回填，严禁积水浸泡和暴晒；基坑施工时应组织好排水及防雨工作，应有可靠的基坑支护技术措施，以免发生边坡塌陷和基坑积水浸泡事故、基坑积水浸泡事故。

14. 基坑(槽)挖土接近设计标高时，应在基础底面标高上预留200mm~500mm土层，待下一工序开始前继续挖除。

15. 基础施工过程中不得使基坑(槽)暴晒或泡水；施工时应组织好排水及防雨工作，应有可靠的基坑支护技术措施，以免发生边坡塌陷事故和基坑积水浸泡。

16. 基础施工完后，基础周边应尽快回填非膨胀性粘土或砂石，回填应在相对应的两侧或四周，同时均匀分别回填，分层夯实每层土厚30~50mm，压实系数0.94~0.97(含水率8%~9%)。

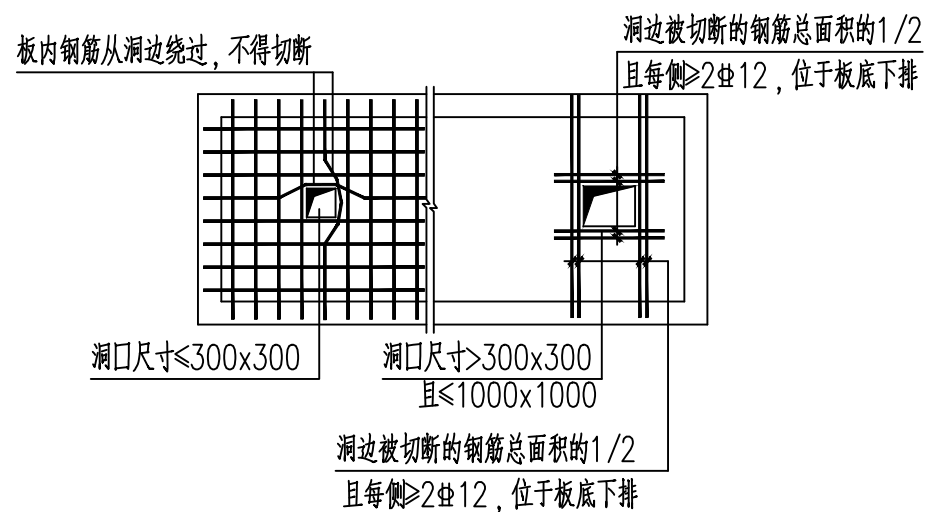
17. 池底板均设拉筋为梅花状布置；池底底筋、负筋之间板拉筋规格及间距为： $\Phi 6@600$ ；板上、下层钢筋之间设凳子筋 $\Phi 12$ ，中距800。

18. 各专业预留孔尺寸定位详见各专业施工图；浇注混凝土前，必须清除杂物土块，并认真检查钢筋位置、直径、数量、间距；给排水、电气等专业预留孔洞及预埋件的数量、位置及尺寸，防止遗漏和在浇注混凝土过程中发生移位和脱落；严禁事后打凿挖。

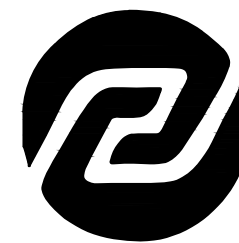
19. 池体底板应连续浇注混凝土。

20. 所有池内壁用25厚水泥砂浆找平，池外壁采用1:2水泥砂浆抹面25厚。

21. 本工程所有预埋管均采用柔性防水套管，柔性防水套管详图集《02S404》，预埋管定位及大小详给排水施工图。



顶板孔洞加强筋大样



美华建筑设计有限公司

TAIYUAN MEIHUA ARCHITECTURAL DESIGN INSTITUTE CO., LTD

证书编号：A214013159

市政行业乙级
电力行业乙级
环境工程专项乙级
建筑行业(建筑工程)乙级
风景园林工程设计专项乙级
煤炭行业(矿井、选煤厂)专业乙级
质量管理体系认证
ISO 9001 : 2015
ISO 14001 : 2015
ISO 45001 : 2018

建设单位：

贵港市港北区生态环境局

工程名称：

贵港市港北区2022年农村生活
污水治理项目
(根竹镇泗民村红产垌屯项目)

图名：

结构设计总说明

设计编号 2022-MHHBGS-001

姓名 签名

项目负责人 李殷堂 李殷堂

设计 毕一天 毕一天

校对 孙捷 孙捷

审核 赵华 赵华

图号 JG-01

专业 结构

日期 2022.04



美华建筑设计有限公司

TAIYUAN MEIHUA ARCHITECTURAL DESIGN INSTITUTE CO., LTD

证书编号: A214013159

市政行业乙级
 电力行业乙级
 环境工程专项乙级
 建筑行业(建筑工程)乙级
 风景园林工程设计专项乙级
 煤炭行业(矿井、选煤厂)专业乙级

质量管理体系认证

ISO 9001 : 2015
 ISO 14001 : 2015
 ISO 45001 : 2018

建设单位:

贵港市港北区生态环境局

工程名称:

贵港市港北区2022年农村生活
 污水治理项目
 (根竹镇泗民村红产垌屯项目)

图名:

配筋图一

设计编号 2022-MHHBGS-001

姓名 签名

项目负责人 李殷堂 李殷堂

设计 毕一天 毕一天

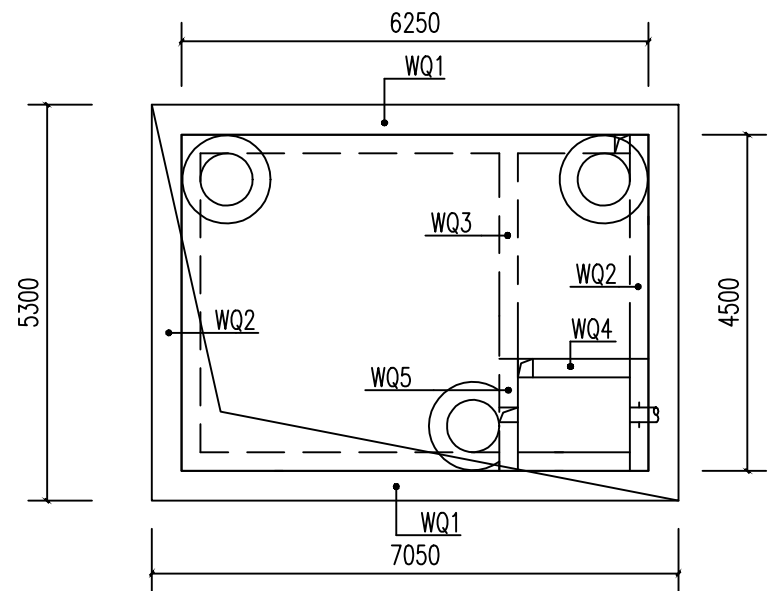
校对 孙捷 孙捷

审核 赵华 赵华

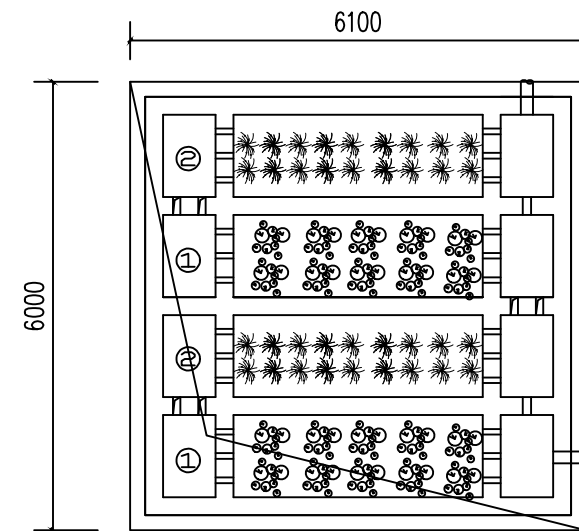
图号 JG-02

专业 结构

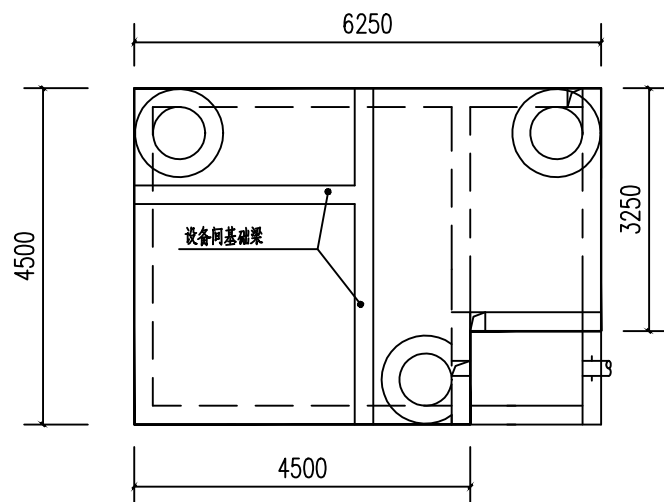
日期 2022.04



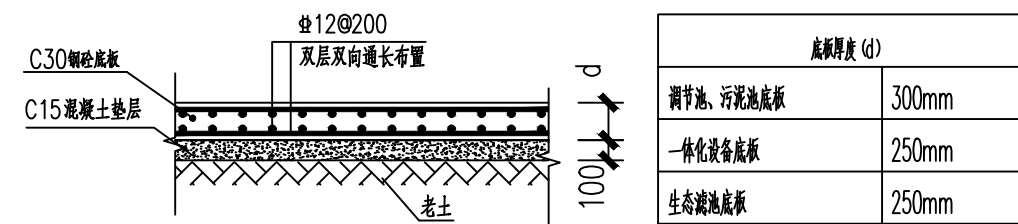
格栅、调节、污泥综合池底板配筋图



生态滤池底板配筋图



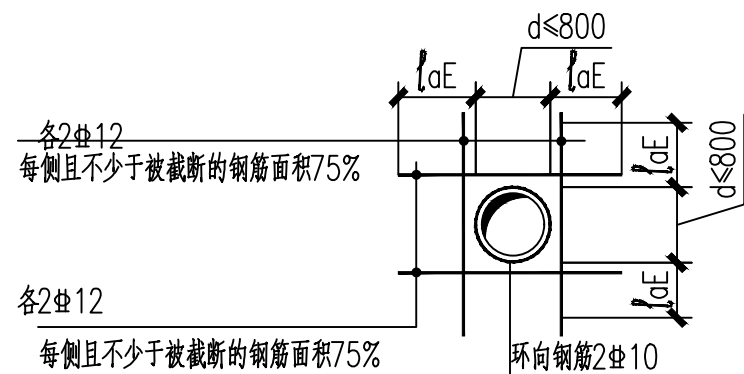
格栅、调节、污泥综合池顶板配筋图



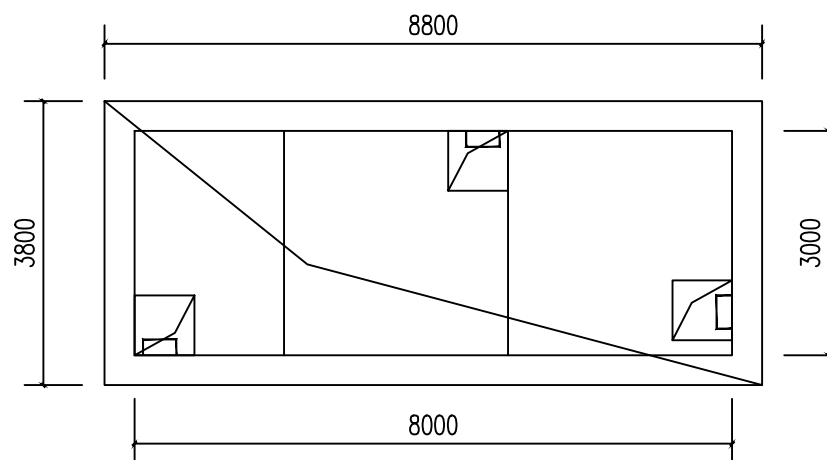
污水池池底板配筋大样

- 注: 1、污水池底板钢筋保护层厚度为40mm;
 2、污水池底板混凝土强度等级为C30, 抗渗等级为P6, 内掺高性能抗裂膨胀剂;
 3、污水池底板上下两层钢筋网之间设板拉筋6@600、板撑筋12@800, 梅花状布置;
 4、污水池底板钢筋两端弯折(d-40)mm;
 5、格栅池底板与污泥池及调节池处钢筋伸入池壁与池壁钢筋搭接;
 6、基坑开挖深度要求到达持力层, 超深部分以C15毛石砼进行换填。

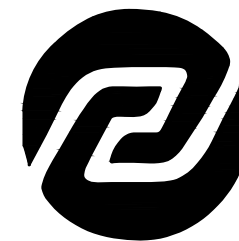
- 注: 1、污水池顶板钢筋保护层厚度为上30mm, 下25mm;
 2、污水池顶板混凝土强度等级为C30, 抗渗等级为P6, 内掺高性能抗裂膨胀剂;
 3、除特别注明外, 墙肢与轴线对中布置;
 4、加强筋布置详见顶板孔洞加强筋大样;
 5、污水池顶板厚150mm, 板钢筋按双层双向10@200配置;
 6、污水池顶板钢筋须伸至外边并向下弯折200mm;



墙内预埋管加固大样



一体化设备基础底板配筋图



美华建筑设计有限公司

TAIYUAN MEIHUA ARCHITECTURAL DESIGN INSTITUTE CO., LTD

证书编号: A214013159

市政行业乙级
 电力行业乙级
 环境工程专项乙级
 建筑行业(建筑工程)乙级
 风景园林工程设计专项乙级
 煤炭行业(矿井、选煤厂)专业乙级

质量管理体系认证

ISO 9001 : 2015
 ISO 14001 : 2015
 ISO 45001 : 2018

建设单位:

贵港市港北区生态环境局

工程名称:
 贵港市港北区2022年农村生活
 污水治理项目
 (根竹镇泗民村红产垌屯项目)

图名:

配筋图二

设计编号 2022-MHHBGS-001

姓名 签名

项目负责人 李殷堂 李殷堂

设计 毕一天 毕一天

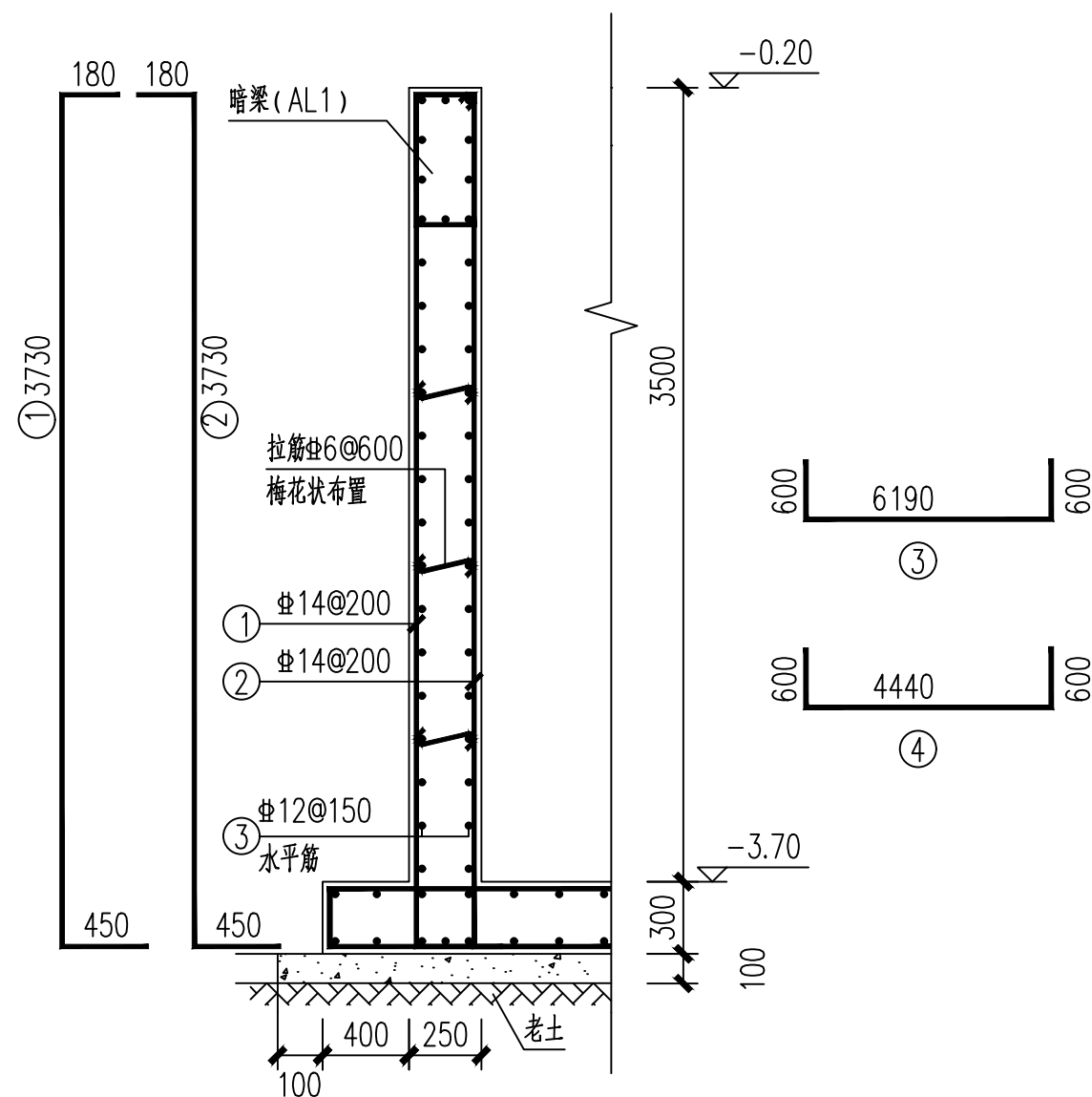
校对 孙捷 孙捷

审核 赵华 赵华

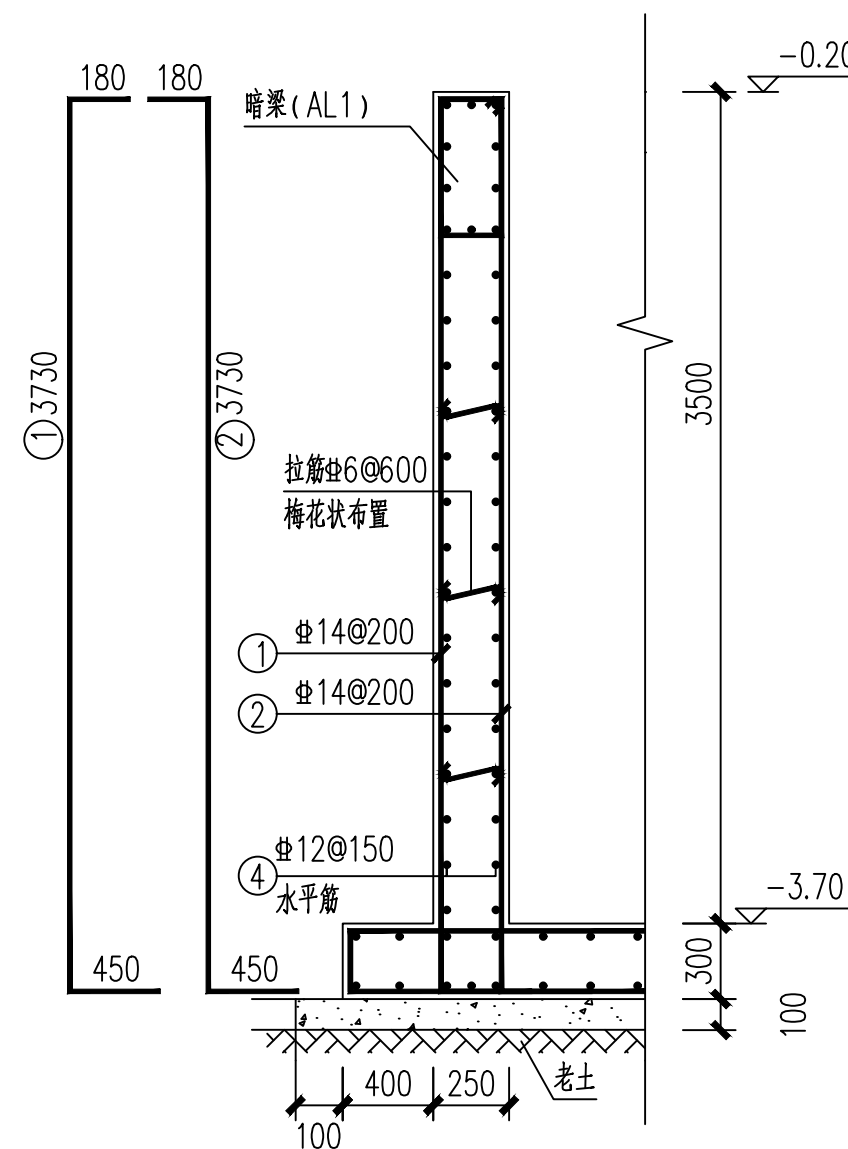
图号 JG-03

专业 结构

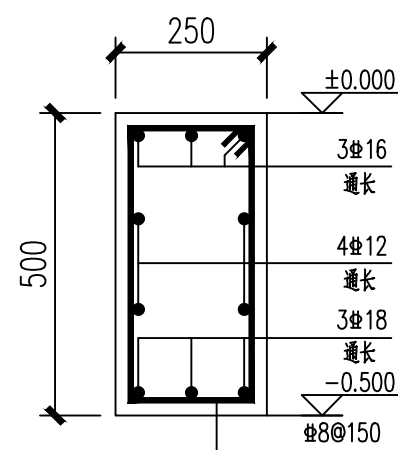
日期 2022.04



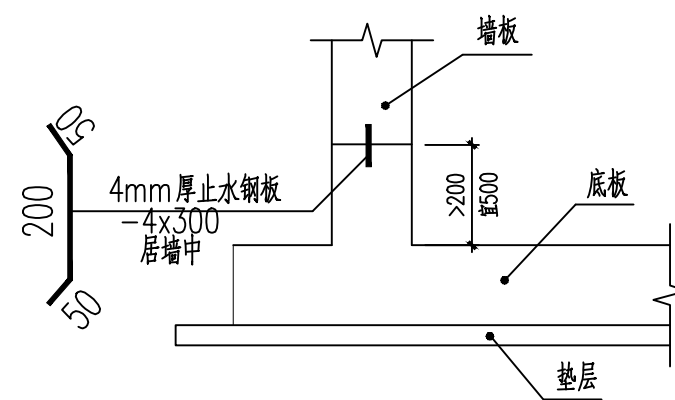
污水池池壁配筋大样图 (WQ1)



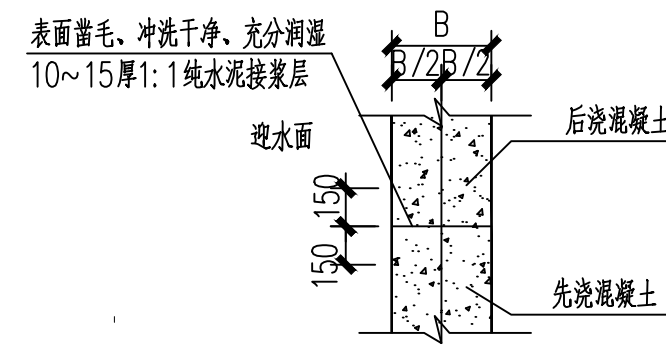
污水池池壁配筋大样图 (WQ2)



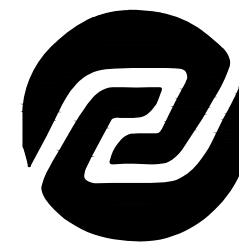
L/AL1 配筋图



底板与墙板施工缝处理



施工缝防水构造



美华建筑设计有限公司

TAIYUAN MEIHUA ARCHITECTURAL DESIGN INSTITUTE CO., LTD

证书编号: A214013159

市政行业乙级
 电力行业乙级
 环境工程专项乙级
 建筑行业(建筑工程)乙级
 风景园林工程设计专项乙级
 煤炭行业(矿井、选煤厂)专业乙级

质量管理体系认证

ISO 9001 : 2015
 ISO 14001 : 2015
 ISO 45001 : 2018

建设单位:

贵港市港北区生态环境局

工程名称:

贵港市港北区2022年农村生活
 污水治理项目
 (根竹镇泗民村红产垌屯项目)

图名:

配筋图三

设计编号 2022-MHHBGS-001

姓名	签名
----	----

项目负责人	李殷堂	李殷堂
-------	-----	-----

设计	毕一天	毕一天
----	-----	-----

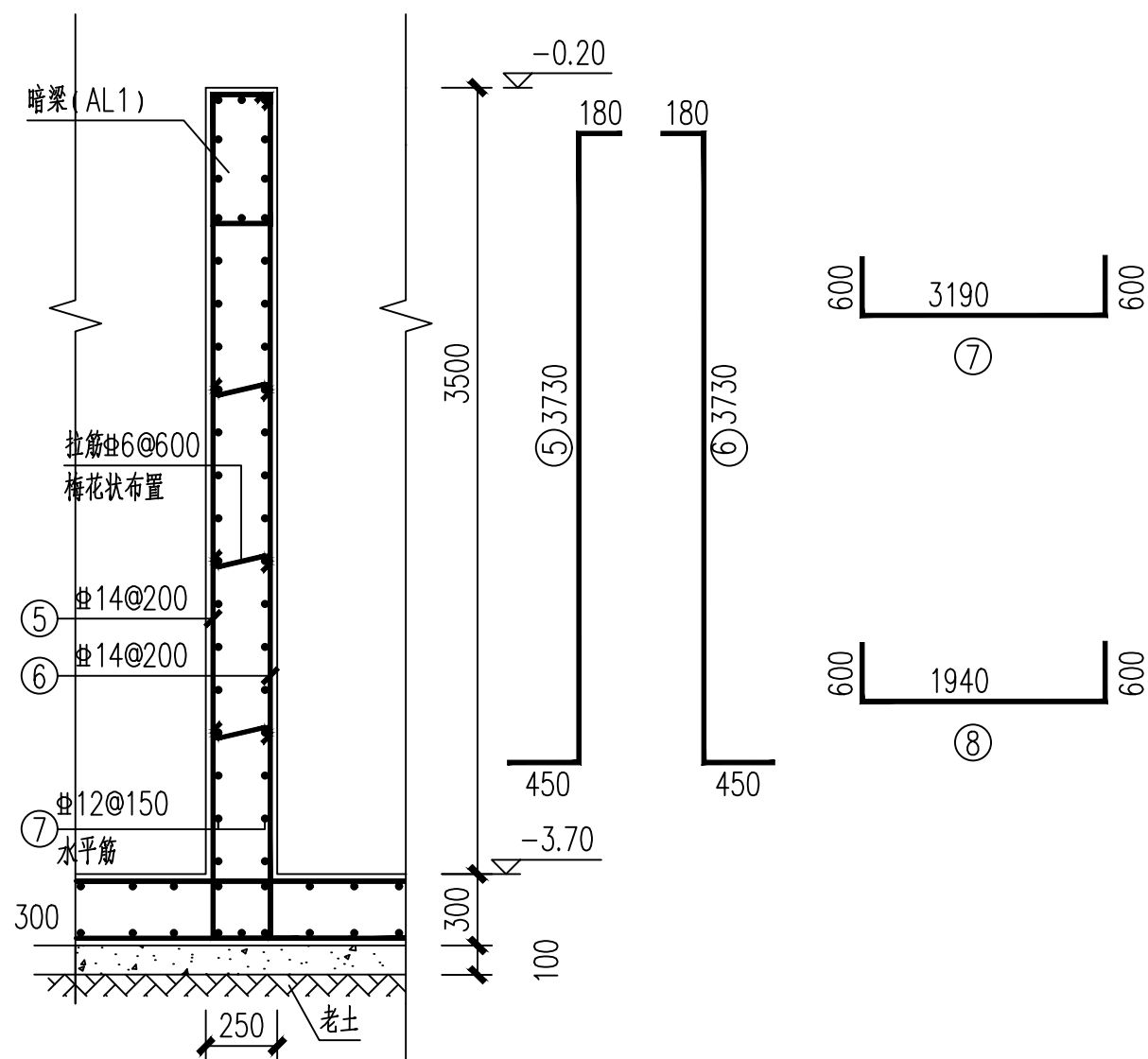
校对	孙捷	孙捷
----	----	----

审核	赵华	赵华
----	----	----

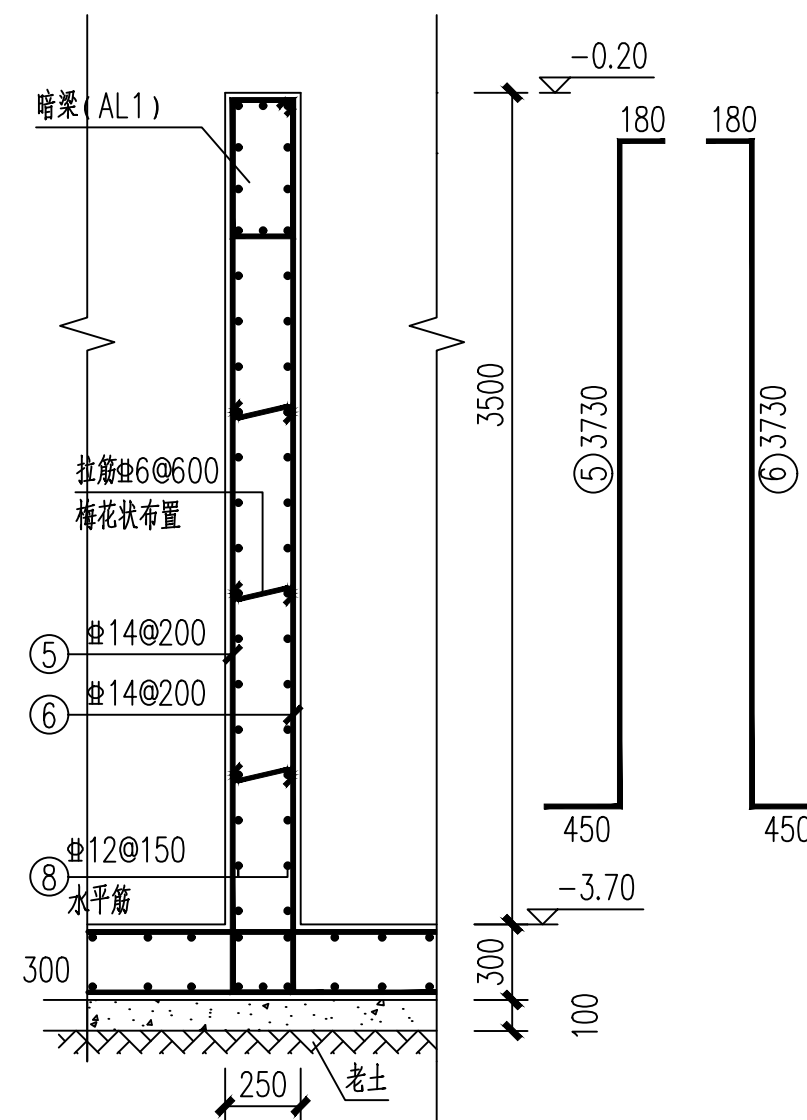
图号 JG-04

专业 结构

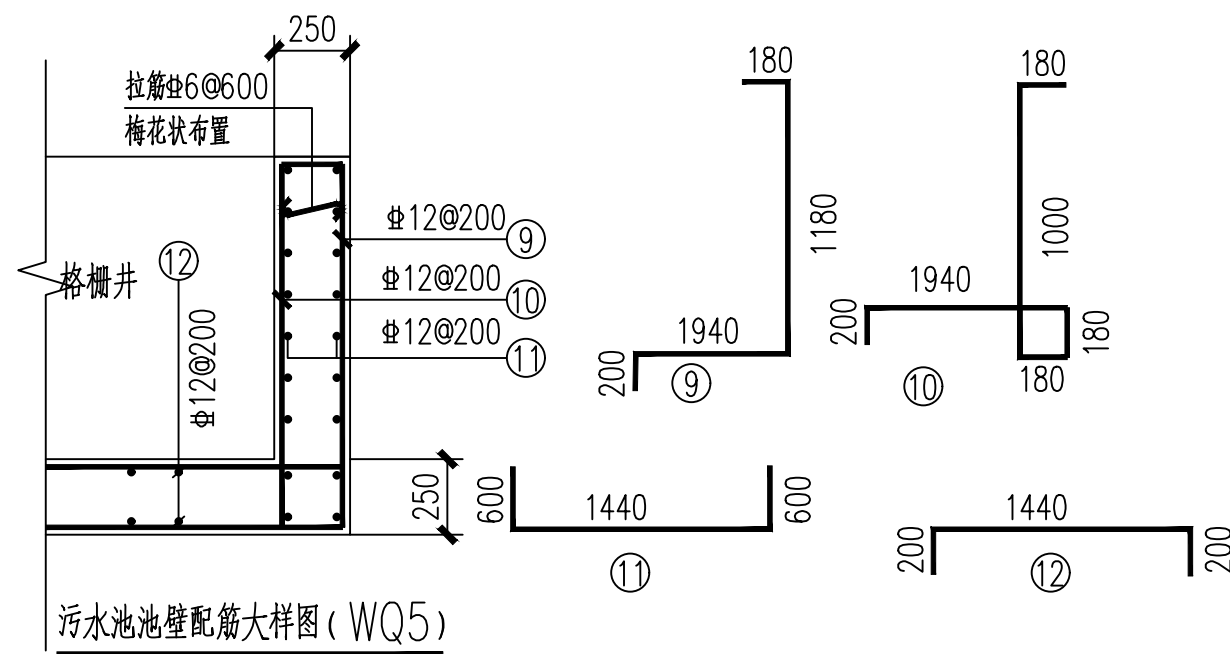
日期 2022.04



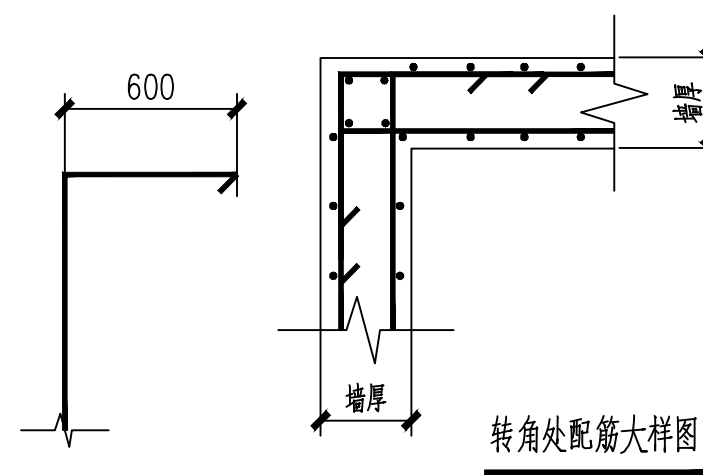
污水池池壁配筋大样图 (WQ3)



污水池池壁配筋大样图 (WQ4)



污水池池壁配筋大样图 (WQ5)



转角处配筋大样图

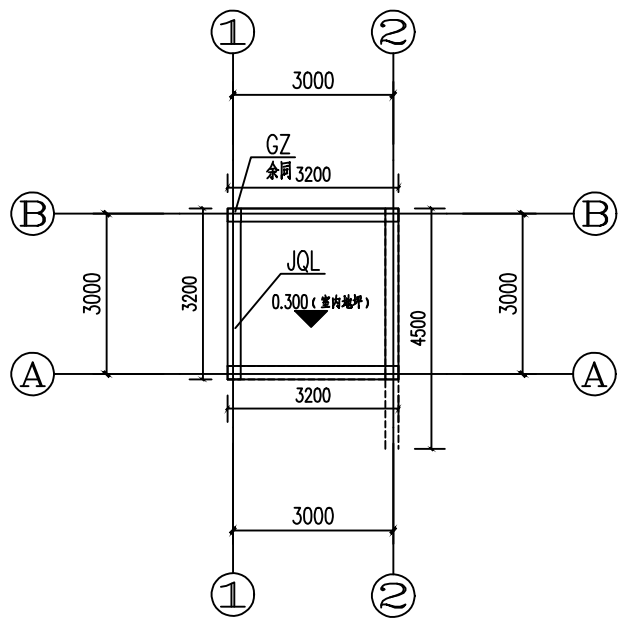


美华建筑设计有限公司

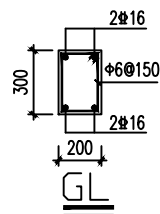
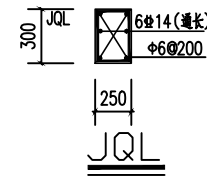
TAIYUAN MEIHUA ARCHITECTURAL DESIGN INSTITUTE CO., LTD.

证书编号: A214013159

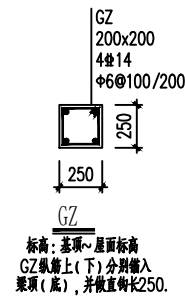
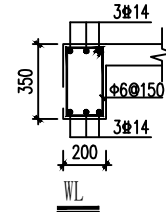
市政行业乙级
 电力行业乙级
 环境工程专项乙级
 建筑行业(建筑工程)乙级
 风景园林工程设计专项乙级
 煤炭行业(矿井、选煤厂)专业乙级
 质量管理体系认证
 ISO 9001 : 2015
 ISO 14001 : 2015
 ISO 45001 : 2018



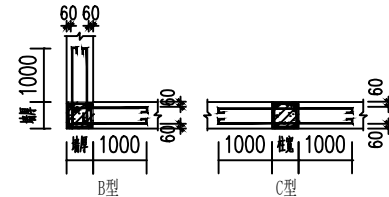
基础平面布置图



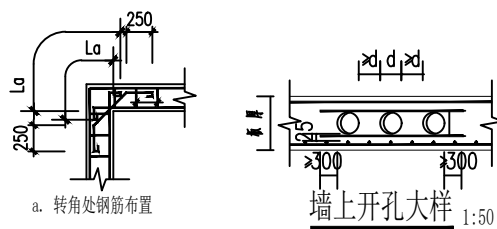
说明:
 1、混凝土强度等级为C30
 2、长度为门宽度两边插入墙内 > 500mm



标高: 基顶~屋面标高
 GZ纵筋上(下)分别锚入
 梁顶(底), 并做直钩长250.

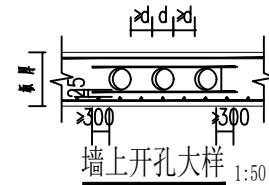


构造柱与墙体连接大样 1:50



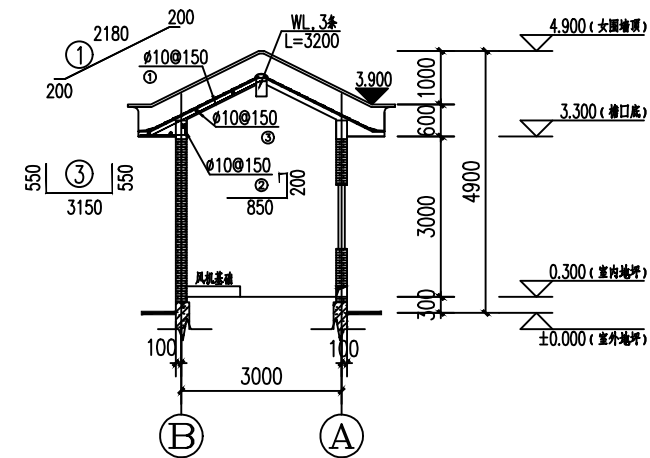
圈梁转角构造 1:50

图2

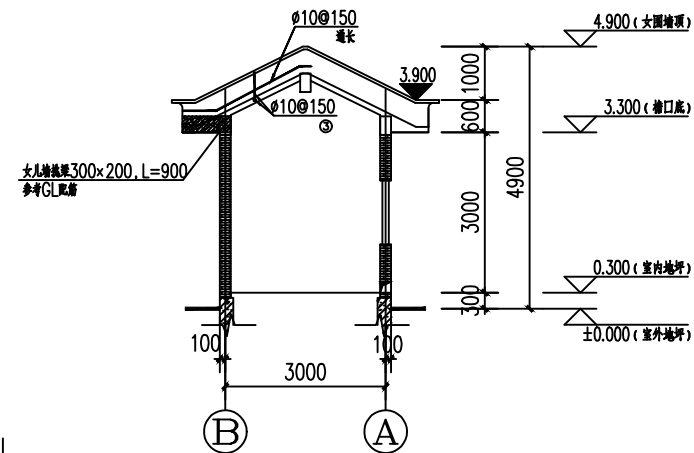


墙上开孔大样 1:50

图3



房屋面配筋图



女儿墙配筋图

做法说明:

- 构造柱(GZ)必须先砌墙后浇柱,砌墙时沿墙高每400高设2Φ6钢筋埋入墙内长度为1000,并与柱连接,构造柱型式及配筋详图1。
- 钢筋混凝土圈梁,纵筋搭接长度为500mm;在转角处加设联接,砌墙时沿墙高每400高设2Φ6钢筋,埋入钢筋,详图2。
- 门窗洞口上应设置过梁(GL),过梁支座不应小于250mm,做法见GL。同时应防止降低地下水对周围建筑物产生不利影响。
- 现浇楼板内预埋暗管时,应尽量分散并减小交叉层数,管径应<1/3板厚,且尽量埋在板截面中心1/3部位,应绑扎牢固定位,不得离板底或板面太近,以防楼板开裂;当板内埋管多于3根(含3根)并排时,应在垂直走管方向上下各配置直径为2~2.5mm,网格为15~20mm的附加钢丝网,短筋每边伸出≥300,埋管应尽量分开,并排数量不得多于8根,交叉管线不得多于二层,确保管壁至板上、下层受力钢筋净距不小于25mm;当楼板厚度≤80时不得埋管。做法见图3。
- 墙体转角处和纵横墙交接处应沿竖向每隔400mm~500mm设拉结钢筋,其数量为每120mm墙厚不少于1根直径6mm的钢筋;或采用焊接钢筋网片,埋入长度从墙的转角或交接处算起,对实心砖墙每边不小于500mm,对实心砖墙每边不小于500mm,对多孔砖墙和砌体墙不小于700mm。

建设单位:

贵港市港北区生态环境局

工程名称:

贵港市港北区2022年农村生活
 污水治理项目
 (根竹镇泗民村红产垌屯项目)

图名:

配筋图四

设计编号 2022-MHHBGS-001

姓名	签名
----	----

项目负责人	李殿堂	李殿堂
-------	-----	-----

设计	毕一天	毕一天
----	-----	-----

校对	孙捷	孙捷
----	----	----

审核	赵华	赵华
----	----	----

图号 JG-05

专业 结构

日期 2022.04

贵港市港北区2022年农村生活污水治理项目 (根竹镇泗民村红产垌屯项目) 电气部分

设计资质证号：乙级-A214013159

工程编号：2022-MHHBGS-001

设计阶段：施工图

 美华建筑设计有限公司

2022年04月

电气设计总说明

一、本工程设计采用的主要规范及标准

《民用建筑电气设计规范》（JGJ 16-2008）；《建筑照明设计标准》（GB50034-2004）；《建筑物防雷设计规范》（GB50057-2010）；其他有关国家及地方的现行规程、规范及标准。

二、设计范围

220V / 380V配电系统；照明系统；安全接地系统。

三、220V / 380V配电系统（系统采用TN-C-S接地型式）

1、本工程用电负荷为三级。

2、供电电源：进线电缆埋地引入设备间电控柜DKG。电源的引接点由建设单位与有关主管部门确定，埋地电缆的做法应符合《民用建筑电气设计 规范》JGJ 16-2008第8.7.2条的要求。

3、照明配电：照明和插座回路设漏电断路器保护；荧光灯单灯就地功率补偿，补偿后功率因数 ≥ 0.9 。

4、设备安装：总配电箱、电控箱距地1.5m墙上明装；灯开关和插座距地1.3m墙上明装；荧光灯吸顶安装。

5、导线选择及敷设：电源进线选用BV750型铜芯导线穿SC管沿墙敷设，进线处预留进线套管；室内导线均选用BV-750V铜芯导线；室内导线除灯和插座回路穿阻燃塑料线槽沿墙、板、梁等明敷外，其余导线均穿阻燃SC管沿墙、地板等明敷，管线配置可参《建筑电气常用数据》04DX101-1第6-24~27页。

四、安全接地系统

1、利用基础梁内四根水平主筋和40x4热镀锌扁钢通长焊接作为接地总网。

2、在电源进线处设总等电位端子板MEB（板底距地0.3m，做法详02D501-2）；接地总网、进出建筑物的各种金属管线等均以40×4热镀锌扁钢与端子板作等电位联结；电缆的金属外皮、金属箱体的外壳及配线金属护管等应作接地处理；设洗浴设备的卫生间应做局部等电位联结，做法详《图集》02D501-2/16页。

3、在总等电位端子板MEB上测接地总网的接地电阻，其值应 ≤ 10 欧（如达不到要求，应增设接地极，直到满足要求）。防雷暗引下线柱，此类柱内4根主筋需自下而上通焊连，主筋上、下端分别与避雷带和接地总网焊接。

4、所有焊口应刷漆防腐；配合土建施工做好预埋预留；未特别说明的按《图集》08D800-8、02D501-2施工。

五、其他

施工时，电气安装人员应与土建施工人员密切配合，严格按照相应的施工规范及专业图集进行施工，并作好管线及洞口的预埋、预留工作。

导线敷设方式及部位符号表

符号	导线敷设方式	符号	导线敷设部位
PR	用塑料线槽敷设	CLE	沿柱或跨柱敷设
MR	用钢线槽敷设	WE	沿墙敷设
SC	用焊接钢管敷设	CE	沿顶棚面或顶板面敷设
MT	用电线管敷设	CLC	暗敷设在柱内
PC	用电线管敷设	WC	暗敷设在墙内
CT	用电缆桥架敷设	FC	暗敷设在地面内
F	暗敷设在地面内	CC	暗敷设在顶板内
		SCE	吊顶内敷设



美华建筑设计有限公司

TAIYUAN MEIHUA ARCHITECTURAL DESIGN INSTITUTE CO., LTD

证书编号：A214013159

市政行业乙级
电力行业乙级
环境工程专项乙级
建筑行业（建筑工程）乙级
风景园林工程设计专项乙级
煤炭行业（矿井、选煤厂）专业乙级
质量管理体系认证
ISO 9001 : 2015
ISO 14001 : 2015
ISO 45001 : 2018

建设单位：

贵港市港北区生态环境局

工程名称：

贵港市港北区2022年农村生活
污水治理项目
(根竹镇泗民村红产垌屯项目)

图 名：

电气设计总说明

设计编号 2022-MHHBGS-001

姓名 签名

项目负责人 王云辉

设计 王嘉伟

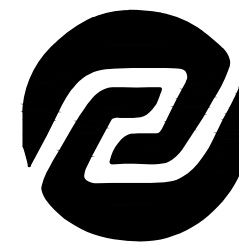
校对 邱志朋

审核 崔盼

图号 DQ-01

专业 电气

日期 2022.04



美华建筑设计有限公司

TAIYUAN MEIHUA ARCHITECTURAL DESIGN INSTITUTE CO., LTD

证书编号: A214013159

市政行业乙级
 电力行业乙级
 环境工程专项乙级
 建筑行业(建筑工程)乙级
 风景园林工程设计专项乙级
 煤炭行业(矿井、选煤厂)专业乙级

质量管理体系认证

ISO 9001 : 2015
 ISO 14001 : 2015
 ISO 45001 : 2018

建设单位:

贵港市港北区生态环境局

工程名称:

贵港市港北区2022年农村生活
 污水治理项目
 (根竹镇泗民村红产垌屯项目)

图名:

1AP配电系统图

设计编号 2022-MHHBGS-001

姓名 签名

项目负责人 王云辉

设计 王嘉伟

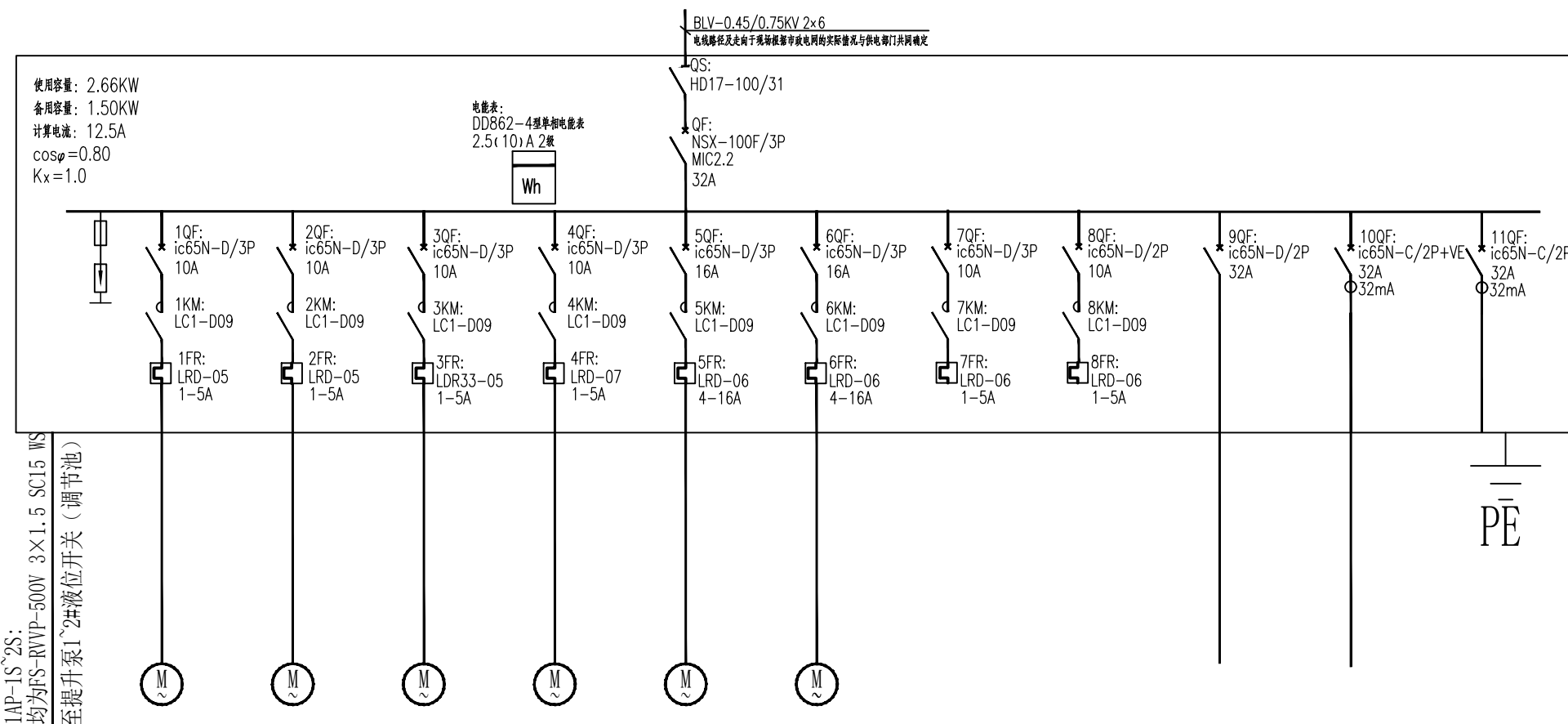
校对 邱志朋

审核 崔盼

图号 DQ-02

专业 电气

日期 2022.04



配电箱编号/型号	1AP: XM-125 (高800x宽600x深200mm, 304不锈钢, 板厚2mm)										
回路编号	1AP-1	1AP-2	1AP-3	1AP-4	1AP-5	1AP-6	1AP-7	1AP-8	1AP-9	1AP-10	
电机容量(KW)	0.75	0.75	0.75	0.75	0.75	0.75			0.05	0.2	
导线	型号	40WQ7-10-0.75	40WQ7-10-0.75	40WQ7-10-0.75	40WQ7-10-0.75	HC-40	HC-40		BV-0.45/0.75kV	BV-0.45/0.75kV	
	规格	3x2.5 SC25 WS	3x2.5 SC25 WS	3x2.5 SC25 WS	3x2.5 SC25 WS	3x2.5 SC25 板底敷设	3x2.5 SC25 板底敷设		3x2.5 FPC20 WS	3x4 FPC20 WS	
回路名称	调节池1~2#提升泵(一用一备用)		沉淀池1~2#回流泵(一用一备用)		1~2#鼓风机(一用一备用)		备用(220V)	备用(220V)	设备房照明电源(220V)	设备房插座(220V)	备用(220V)

1AP动力配电箱安装材料表:

1AP动力箱配电系统图

序号	标号	名称	型号规格	单位	数量	备注
1	X	端子	JF5-1.5/1	只	8	
2	KT4~6	微电脑时控开关	KG316T	只	4	
3	1~2KA	中间继电器	JZC1-44 220V	只	4	
4	1~6HG	指示灯	AD56-22DS AC220V 绿色	只	10	
5	1~6HR	指示灯	AD56-22DS AC220V 红色	只	10	
6	1~6SF	按钮	LAY50-22D-11 绿色	只	10	
7	1~6SS	按钮	LAY50-22D-11 红色	只	10	
8	1~2, 4~6SA	转换开关	LW12-16/4.0401.2	只	8	
9	1~6FU	熔断器	RT14-20/6A	套	10	
10	1~6FR	热继电器	详见系统图	只	10	
11	1~6KM	交流接触器	详见系统图	只	10	
12	1~11QF	小型断路器	详见系统图	只	20	
13	QF	塑壳断路器	详见系统图	只	1	
14	QS	隔离开关	详见系统图	只	1	
15		电能表	详见系统图	只	1	
16	1AP	箱体	详见系统图	只	1	

说明: 电源进线由当地供电局现场核查后, 请当地有资质的电力安装公司安装, 材料及安装费暂估。



美华建筑设计有限公司

TAIYUAN MEIHUA ARCHITECTURAL DESIGN INSTITUTE CO., LTD

证书编号: A214013159

市政行业乙级
 电力行业乙级
 环境工程专项乙级
 建筑行业(建筑工程)乙级
 风景园林工程设计专项乙级
 煤炭行业(矿井、选煤厂)专业乙级

质量管理体系认证

ISO 9001 : 2015

ISO 14001 : 2015

ISO 45001 : 2018

建设单位:

贵港市港北区生态环境局

工程名称:

贵港市港北区2022年农村生活
 污水治理项目

(根竹镇泗民村红产垌屯项目)

图名:

电动机控制原理图一

设计编号 2022-MHHBGS-001

姓名	签名
----	----

项目负责人	王云辉	王云辉
-------	-----	-----

设计	王嘉伟	王嘉伟
----	-----	-----

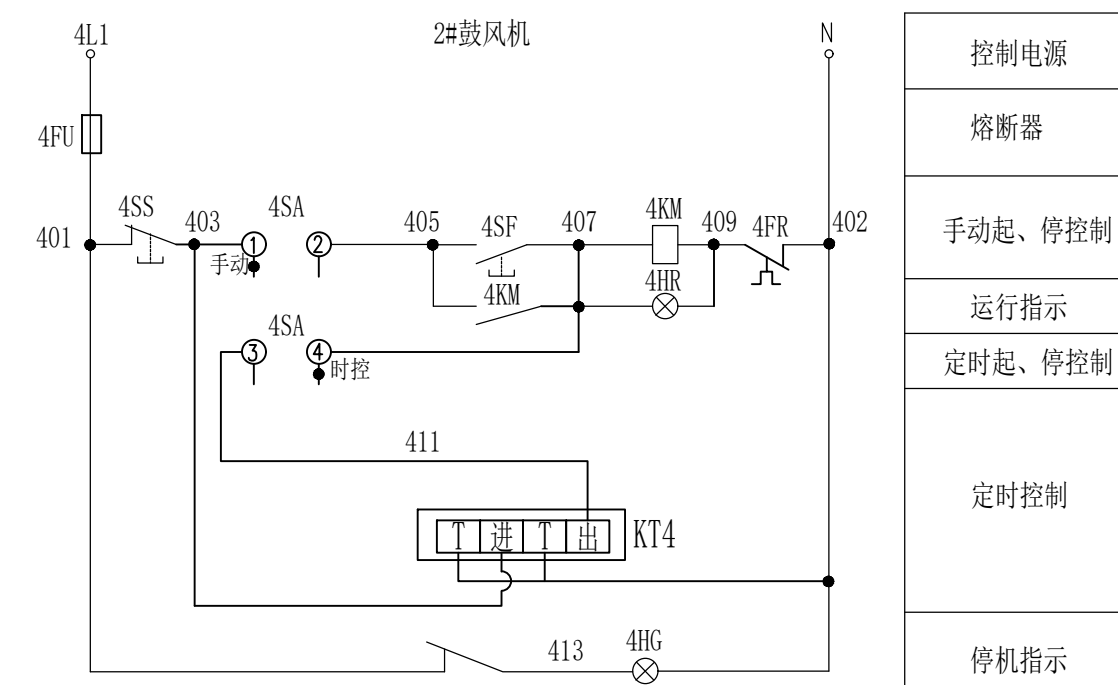
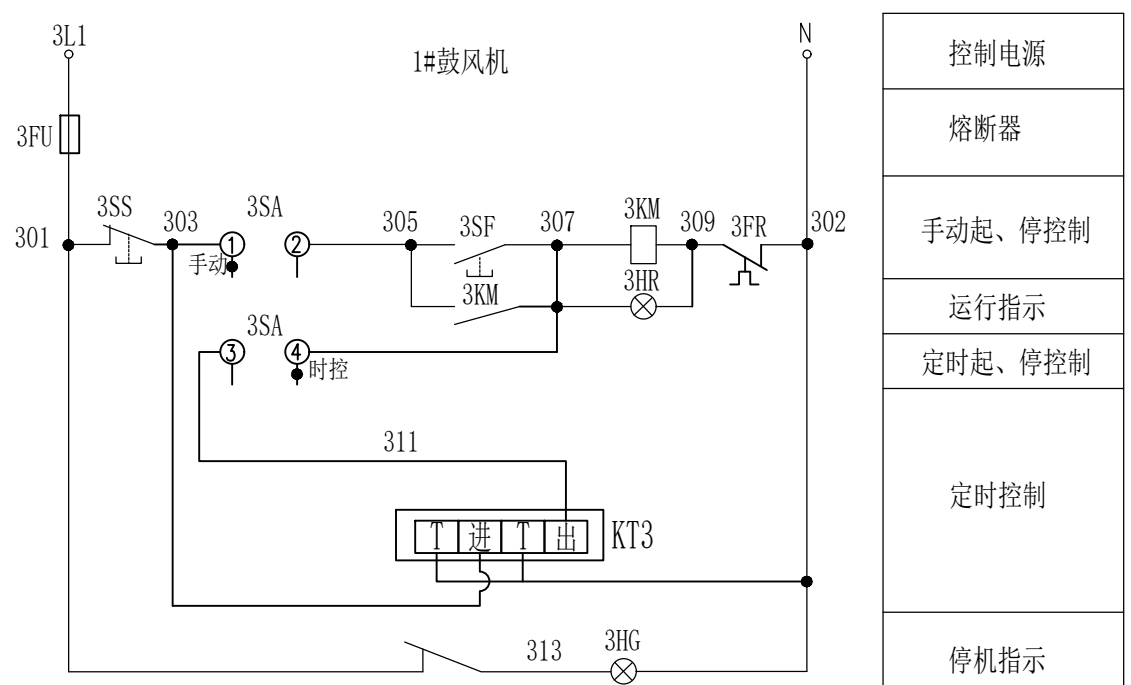
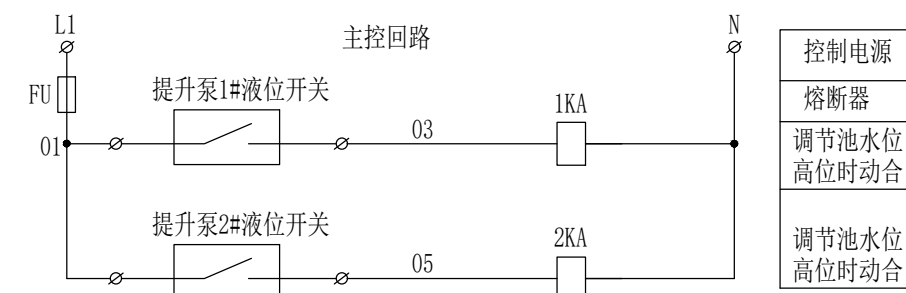
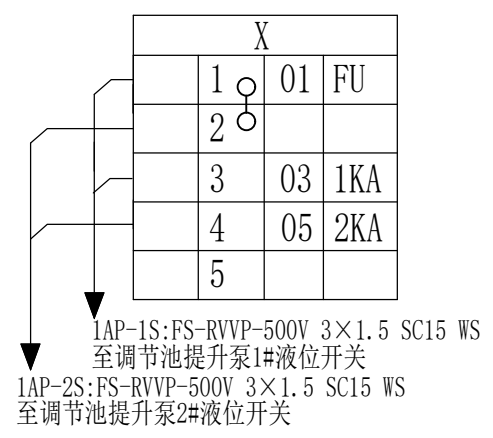
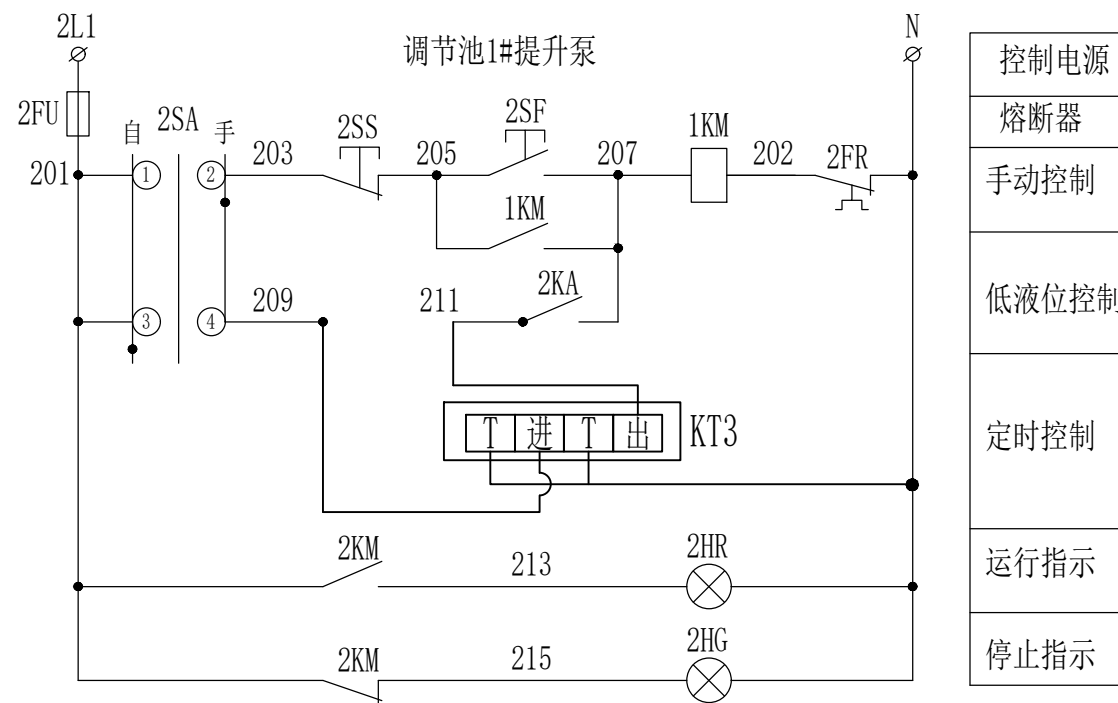
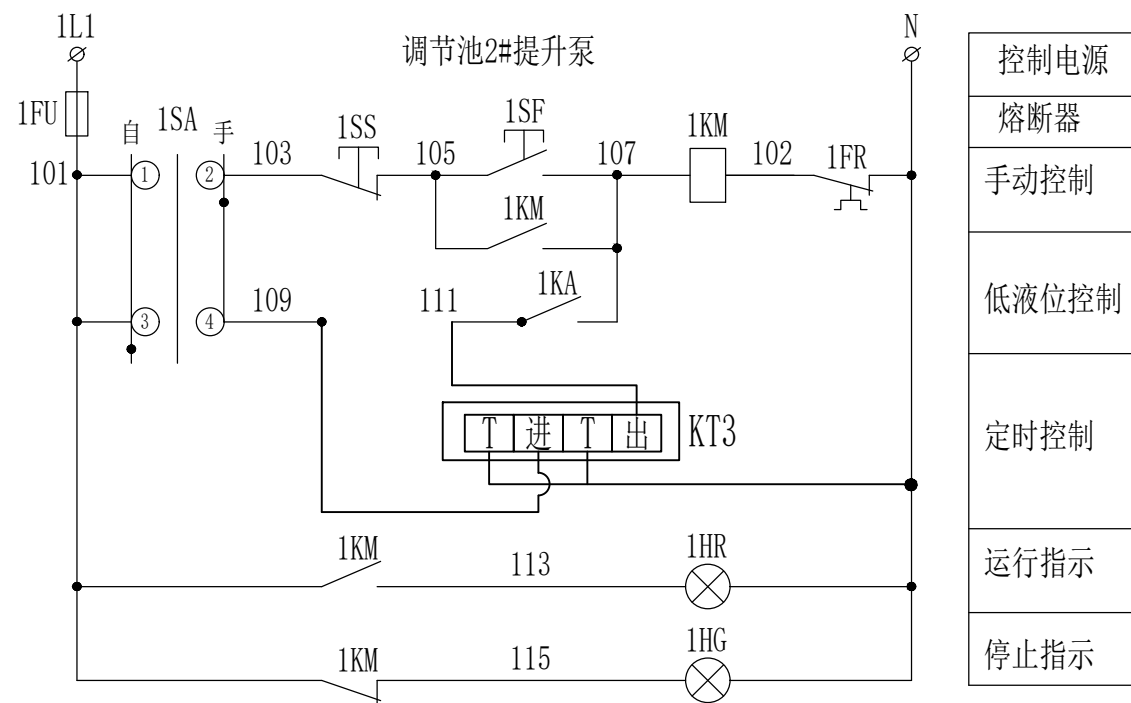
校对	邱志朋	邱志朋
----	-----	-----

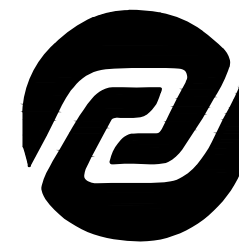
审核	崔盼	崔盼
----	----	----

图号 DQ-03

专业 电气

日期 2022.04





美华建筑设计有限公司

TAIYUAN MEIHUA ARCHITECTURAL DESIGN INSTITUTE CO., LTD

证书编号: A214013159

市政行业乙级
电力行业乙级
环境工程专项乙级
建筑行业(建筑工程)乙级
风景园林工程设计专项乙级
煤炭行业(矿井、选煤厂)专业乙级

质量管理体系认证

ISO 9001 : 2015

ISO 14001 : 2015

ISO 45001 : 2018

建设单位:

贵港市港北区生态环境局

工程名称:

贵港市港北区2022年农村生活
污水治理项目

(根竹镇泗民村红产垌屯项目)

图名:

电动机控制原理图二

设计编号 2022-MHHBGS-001

姓名	签名
----	----

项目负责人	王云辉	<i>王云辉</i>
-------	-----	------------

设计	王嘉伟	<i>王嘉伟</i>
----	-----	------------

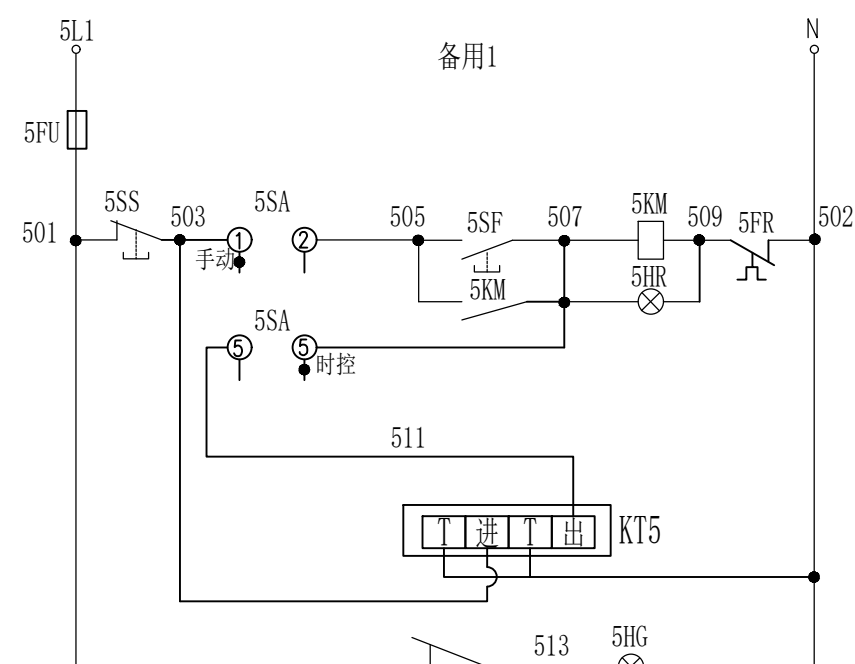
校对	邱志朋	<i>邱志朋</i>
----	-----	------------

审核	崔盼	<i>崔盼</i>
----	----	-----------

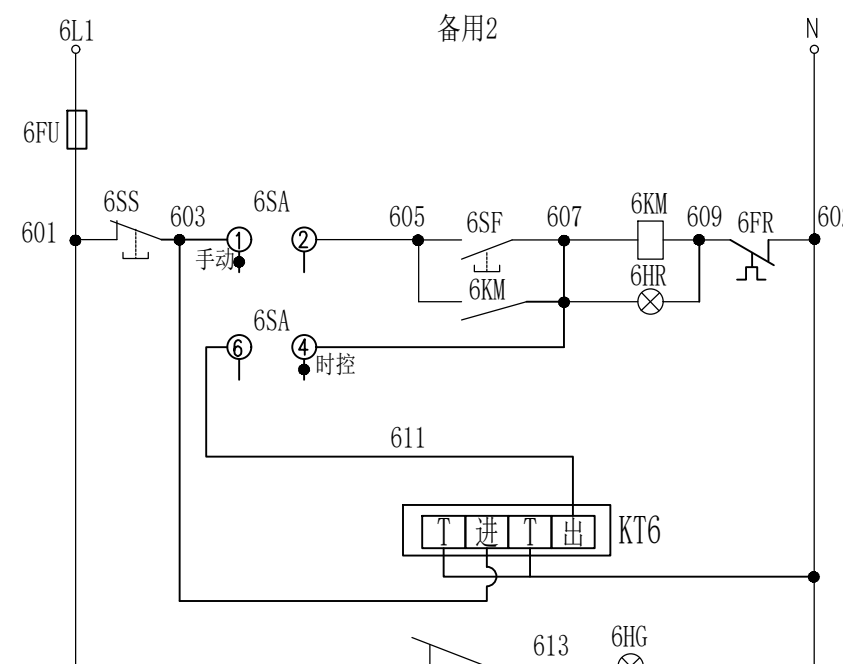
图号	DQ-04
----	-------

专业	电气
----	----

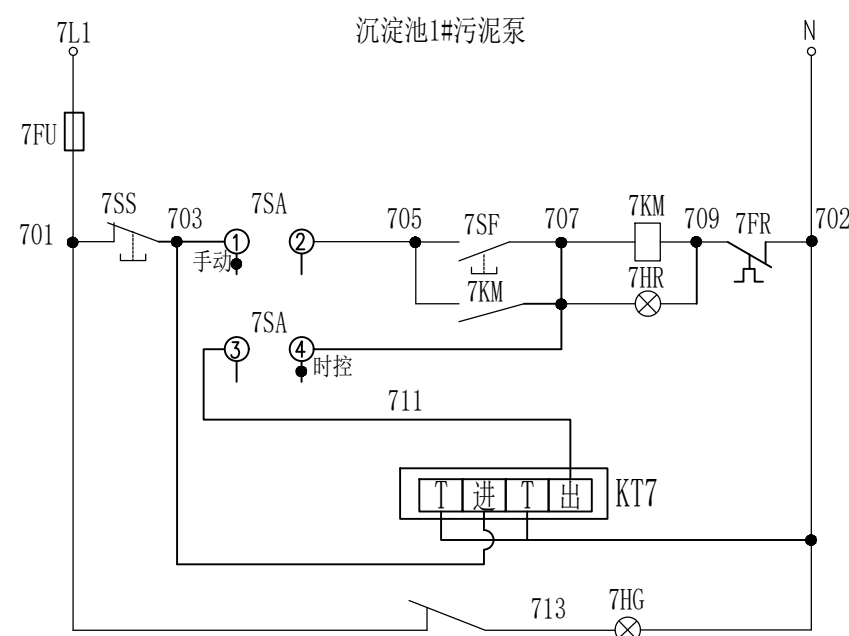
日期	2022.04
----	---------



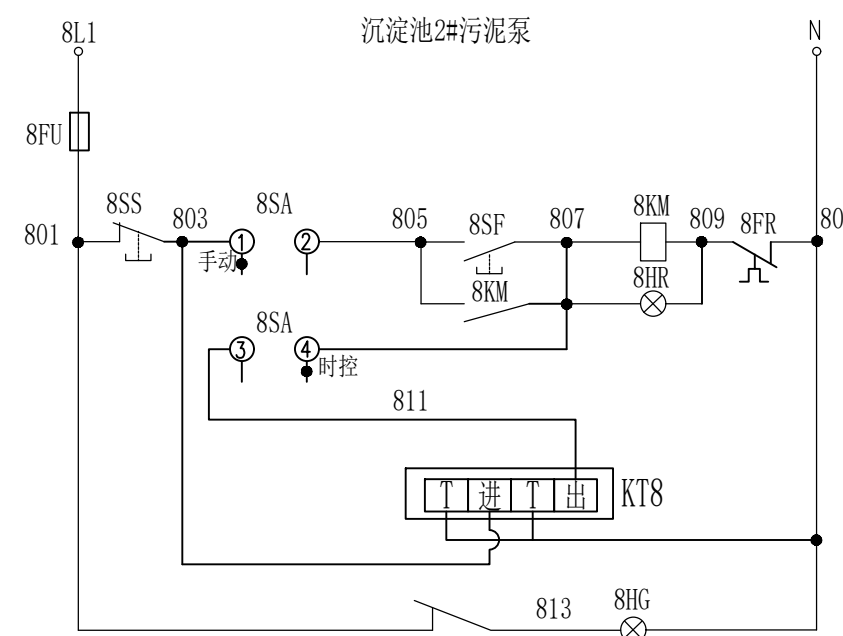
控制电源
熔断器
手动起、停控制
运行指示
定时起、停控制
定时控制
停机指示



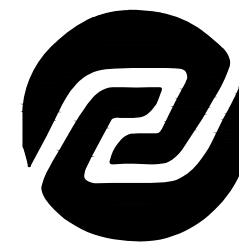
控制电源
熔断器
手动起、停控制
运行指示
定时起、停控制
定时控制
停机指示



控制电源
熔断器
手动起、停控制
运行指示
定时起、停控制
时控开关
停机指示



控制电源
熔断器
手动起、停控制
运行指示
定时起、停控制
时控开关
停机指示



美华建筑设计有限公司

TAIYUAN MEIHUA ARCHITECTURAL DESIGN INSTITUTE CO., LTD

证书编号: A214013159

市政行业乙级
 电力行业乙级
 环境工程专项乙级
 建筑行业(建筑工程)乙级
 风景园林工程设计专项乙级
 煤炭行业(矿井、选煤厂)专业乙级

质量管理体系认证

ISO 9001 : 2015
 ISO 14001 : 2015
 ISO 45001 : 2018

建设单位:

贵港市港北区生态环境局

工程名称:
 贵港市港北区2022年农村生活
 污水治理项目
 (根竹镇泗民村红产垌屯项目)

图名:

电力平面布置图

设计编号 2022-MHHBGS-001

姓名 签名

项目负责人 王云辉 *王云辉*

设计 王嘉伟 *王嘉伟*

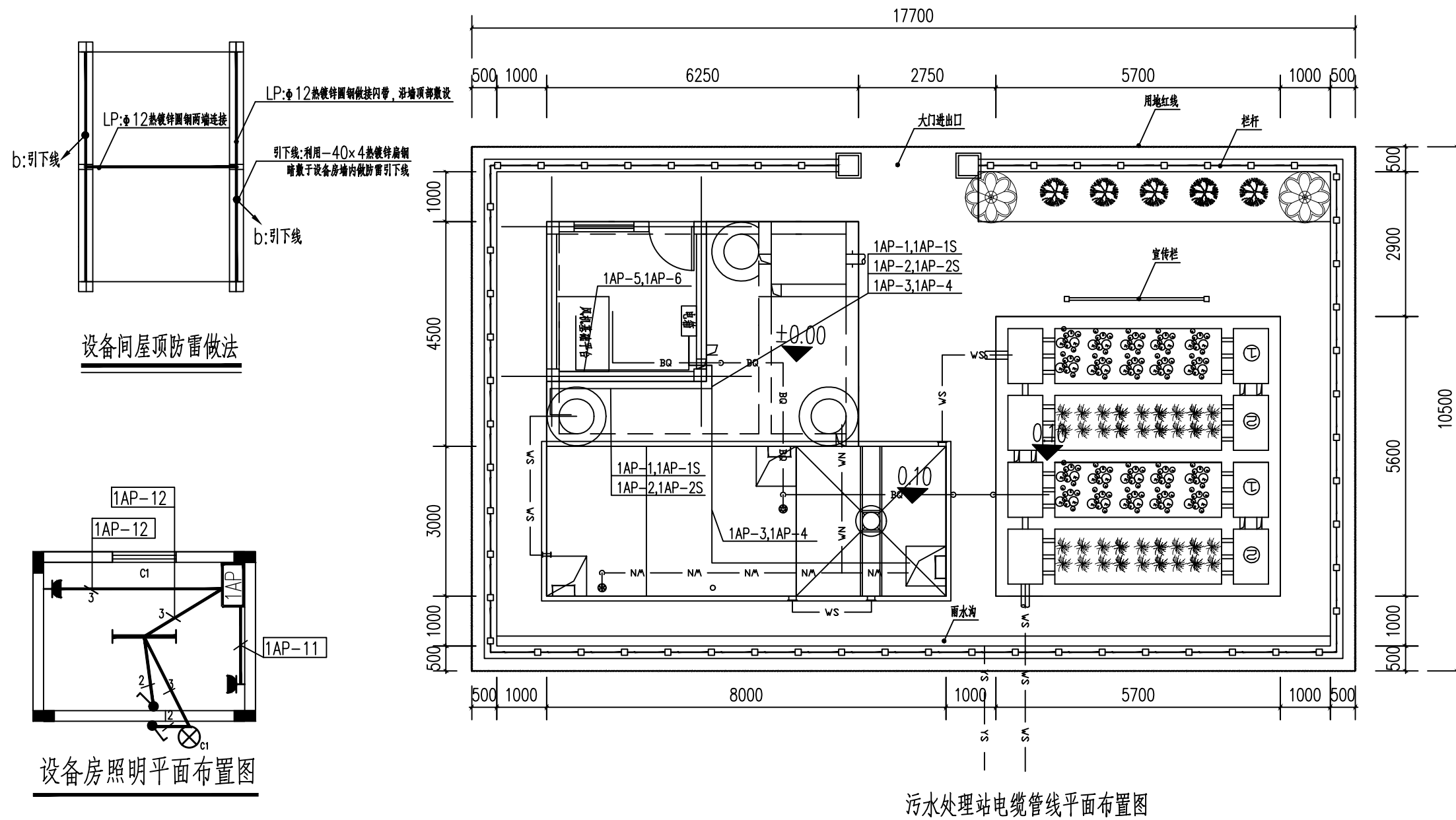
校对 邱志朋 *邱志朋*

审核 崔盼 *崔盼*

图号 DQ-05

专业 电气

日期 2022.04



电缆清册

电缆回路编号	电缆型号	电缆起点	电缆终点	电缆长度(米)	敷设方法
进线	YJV-0.6/1kV 3X10+ 3X2.5	电表	1AP柜	6	穿D50PVC管沿墙面明敷
1AP-1	FS-YJV-0.6/1kV 3X2.5	1AP柜	调节池1#提升泵	9	穿D50PVC管沿水池边暗埋敷设
1AP-2	FS-YJV-0.6/1kV 3X2.5	1AP柜	调节池2#提升泵	9	穿D50PVC管沿水池边暗埋敷设
1AP-3	FS-YJV-0.6/1kV 3X2.5	1AP柜	沉淀池1#提升泵	12	穿D50PVC管沿水池边暗埋敷设
1AP-4	FS-YJV-0.6/1kV 3X2.5	1AP柜	沉淀池2#提升泵	12	穿D50PVC管沿水池边暗埋敷设
1AP-5	YJV-0.6/1kV 3X2.5	1AP柜	1#鼓风机	6	穿D50PVC管沿鼓风机房地板明敷
1AP-6	YJV-0.6/1kV 3X2.5	1AP柜	2#鼓风机	8	穿D50PVC管沿鼓风机房地板明敷
1AP-7	FS-YJV-0.6/1kV 3X2.5	1AP柜			
1AP-8	FS-YJV-0.6/1kV 3X2.5	1AP柜			
1AP-1S	FS-RVVP-500V 3X1.5	1AP柜	调节池液位开关	9	穿D50PVC管沿水池边暗埋敷设
1AP-1S	FS-RVVP-500V 3X1.5	1AP柜	调节池液位开关	9	穿D50PVC管沿水池边暗埋敷设

照明图例及主要材料一览表:

名称	图例	型号规格	数量	安装方式	备注
配电箱		详见动力配电系统图	1台	中心距地1.5米挂墙安装	
LED单管日光灯具		LED光源,~220V,1x18W	1套	设备房内吸顶安装	
LED吸顶灯		LED光源,~220V,1x12W	1套	雨棚处吸顶安装	三防型
一位单极开关		~220V,10A	2个	距地1.3米距门框0.2米暗装	室外防溅面板
单相二三极组合插座		五孔,~220V,10A	2个	距地0.5米暗装	安全型插座
铜芯塑料线		BV-500V,2.5mm ²	45米		
铜芯塑料线		BV-500V,4mm ²	30米		
难燃塑料管		PVC-AXS4-FPC B20	25米		