

# 城市管理执法制式服装和标志标识 技术指引（试行）

## 一、服装类

### （一）男春秋、冬常服

#### 1. 样式

城市管理执法制式服装男春秋常服、冬常服上衣样式按图1。

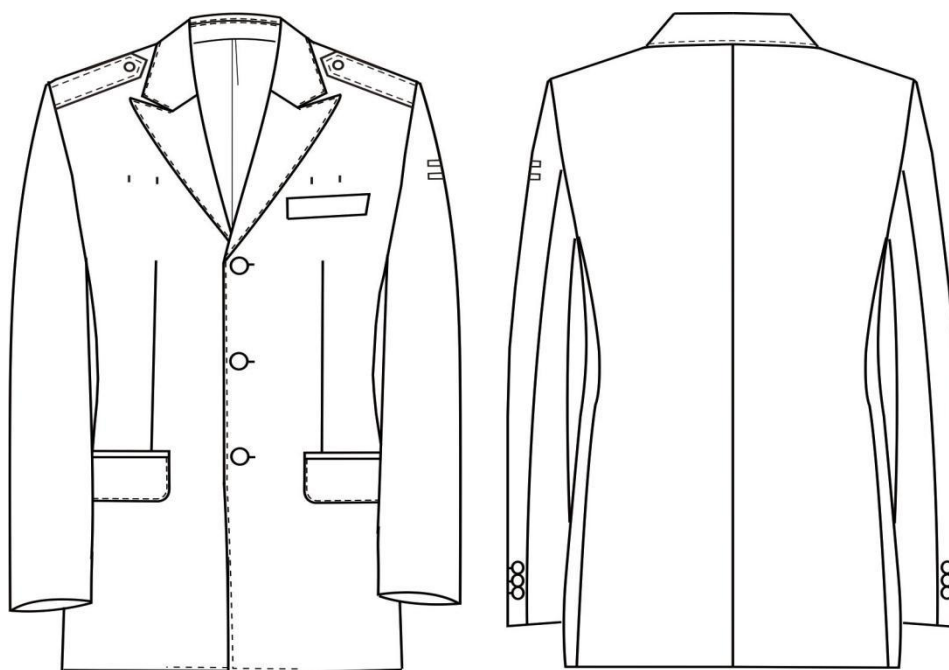


图1 男春秋常服、冬常服上衣样式

城市管理执法制式服装男春秋常服、冬常服裤子样式按图2。

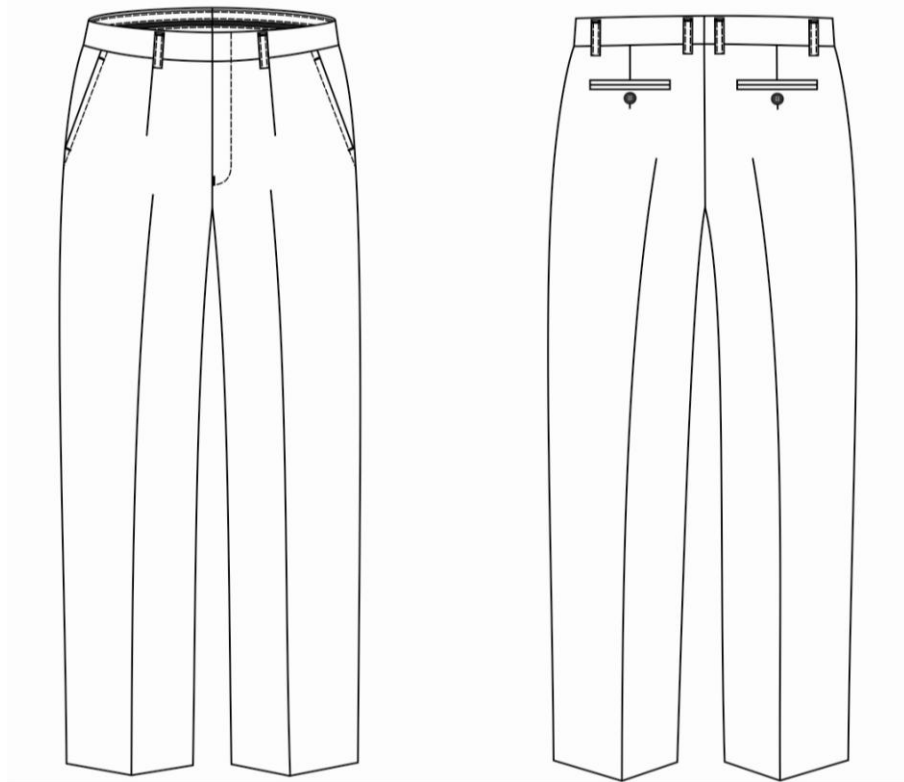


图2 男春秋常服、冬常服裤子样式

## 2. 号型与规格

城市管理执法制式服装男春秋、冬常服号型按 GB/T 1335.1 规定执行，主要部位和通用部件规格尺寸及极限偏差：男春秋常服见表 1，男冬常服见表 2。

城市管理执法制式服装男春秋、冬常服主要规格尺寸测量位置见图3。图中所注数字为表1、表2中主要测量部位编号。

表1 男春秋常服规格尺寸及极限偏差

单位为厘米

图号	编号	部位名称	规格尺寸	5.4 (系列) 档 差	极限偏差 (±)
		上衣号型	175/96B		
		裤子号型	175/86B		
图3	1	前身長	77	2.0	1.0
	2	胸 围	111	4.0	2.0
	3	中腰围	100	4.0	+1.0/-2.0
	4	下摆围	113	4.0	2.0
	5	袖长	62	1.5	0.7
	6	袖根肥	20.8	0.7	0.5
	7	袖口肥	14.3	0.3	0.3
	8	驳头宽	7.5	—	0.2
	9	后身長	74.5	2.0	1.0
	10	肩宽	47	1.2	0.8
	11	领台宽	4.7	—	0.2
	12	翻领前宽	3.2	—	0.2
	13	翻领后宽	4.8	—	0.2
	14	翻领座宽	1.7	—	0.2
	15	肩袷长	12.0	—	0.4
	16	肩袷前宽	3.6	—	0.2
	17	肩袷后宽	4.0	—	0.2
	18	手巾袋上口长	11	—	0.2
	19	手巾袋下口长	10.5	—	0.2
	20	手巾袋宽	2.7	—	0.2
	21	大袋盖长	15.5	—	0.5
	22	大袋盖宽 (不含牙)	5.0	—	0.2
	23	大袋牙宽	0.5	—	0.1
	24	里袋口长	13.5	—	0.5
	25	里袋牙宽	0.5	—	0.1
	26	裤长	104.5	3.0	1.5
	27	裤腰围	88	4.0	2.0
	28	下档长	76.7	—	1.0
	29	脚口肥	21.5	0.6	0.4
	30	裤腰宽	3.5	—	0.3
	31	裤门襟明线距边	3.5	—	0.2
	32	裤袋口长	16.0	—	0.5
	33	裤袋口明线距边	0.7	—	0.1
	34	脚口折边宽	4.0	—	0.3
	35	裤袋布长	31.0	—	0.8
	36	后袋口长	14.0	—	0.5
	37	后袋牙宽	0.5	—	0.1
	38	后袋口距腰缝	6.5	—	0.5

表1 男春秋常服规格尺寸及极限偏差

单位为厘米

图号	编号	部位名称	规格尺寸	5.4 (系列) 档 差	极限偏差 (±)
		上衣号型	175/96B		
		裤子号型	175/86B		
图3	39	臀围	108.8	3.2	2.0

表2 男冬常服规格尺寸及极限偏差

单位为厘米

图号	编号	部位名称	规格尺寸	5.4 (系列) 档 差	极限偏差 (±)
		上衣号型	175/96B		
		裤子号型	175/86B		
图3	1	前身長	77	2.0	1.0
	2	胸 围	113	4.0	2.0
	3	中腰围	102	4.0	+1.0/-2.0
	4	下摆围	115	4.0	2.0
	5	袖长	62	1.5	0.7
	6	袖根肥	21.2	0.7	0.5
	7	袖口肥	14.5	0.3	0.3
	8	驳头宽	7.5	—	0.2
	9	后身長	74.5	2.0	1.0
	10	肩宽	47.6	1.2	0.8
	11	领台宽	4.7	—	0.2
	12	翻领前宽	3.2	—	0.2
	13	翻领后宽	4.8	—	0.2
	14	翻领座宽	1.7	—	0.2
	15	肩袷长	12.0	—	0.4
	16	肩袷前宽	3.6	—	0.2
	17	肩袷后宽	4.0	—	0.2
	18	手巾袋上口长	11	—	0.2
	19	手巾袋下口长	10.5	—	0.2
	20	手巾袋宽	2.7	—	0.2
	21	大袋盖长	15.5	—	0.5
	22	大袋盖宽	5.0	—	0.2
	23	大袋牙宽	0.5	—	0.1
	24	里袋口长	13.5	—	0.5
	25	里袋牙宽	0.5	—	0.1
	26	裤长	104.5	3.0	1.5
	27	裤腰围	90	4.0	2.0
	28	下档长	76.3	—	1.0
	29	脚口肥	21.8	0.6	0.4
	30	裤腰宽	3.5	—	0.3

表2 男冬常服规格尺寸及极限偏差

单位为厘米

图号	编号	部位名称	规格尺寸	5.4 (系列) 档 差	极限偏差 (±)
		上衣号型	175/96B		
		裤子号型	175/86B		
图3	31	裤门襟明线距边	3.5	—	0.2
	32	裤袋口长	16.0	—	0.5
	33	裤袋口明线距边	0.7	—	0.1
	34	脚口折边宽	4.0	—	0.3
	35	裤袋布长	31.0	—	0.8
	36	后袋口长	14.0	—	0.5
	37	后袋牙宽	0.5	—	0.1
	38	后袋口距腰缝	6.5	—	0.5
	39	臀围	110.8	3.2	2.0

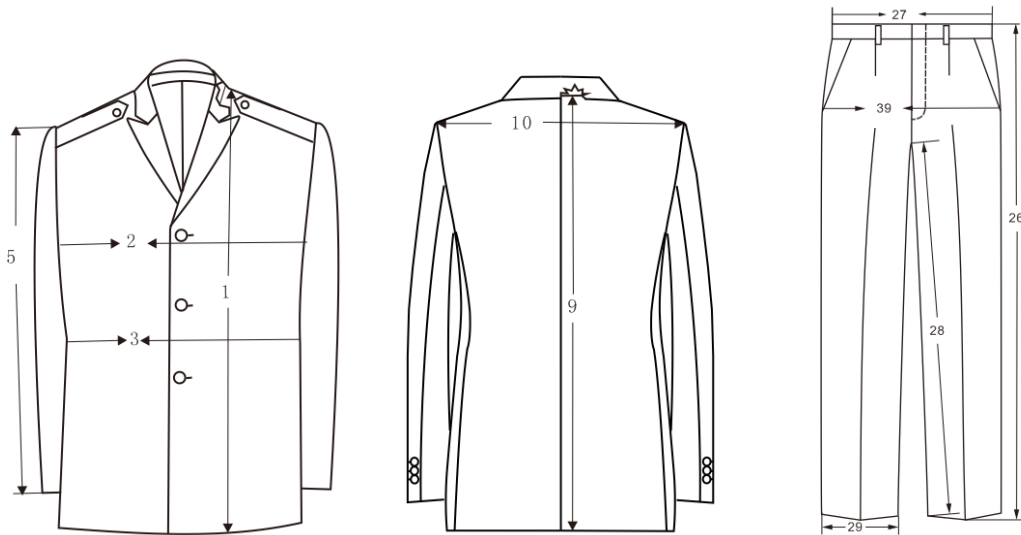


图3 测量图

### 3. 颜色

面料颜色：藏青色(PANTONE 19-4007 TPX)。

里料颜色：与面料相一致。

### 4. 材料

规格及用途应符合表3规定。

表3 材料规格及用途

材料名称	规格及要求		用途
毛涤哔叽	经纬纱 12.5tex×2, 羊毛70% 聚酯纤维30% (其中30%聚酯纤维部分可根据需求不同按 比例配比弹力纤维, 可根据气候区域不同配 比导电纤维), 单位面积质量197g/m <sup>2</sup>		春秋常服面料、挂面、胸省垫条、袋牙、裤 斜插袋、后袋口垫布、裤门襟里、裤掩襟面
毛涤缎背哔叽	经纬纱 12.5tex×2, 羊毛70% 聚酯纤维 30%(其中30%聚酯纤维部分可根据需求不同 按比例配比弹力纤维, 可根据气候区域不同 配比导电纤维), 单位面积质量233g/m <sup>2</sup>		冬常服面料、挂面、胸省垫条、袋牙、裤斜 插袋、后袋口垫布、裤门襟里、裤掩襟面
涤粘斜纹绸	经纱75dtex 纬纱111dtex 单位面积质量88g/m <sup>2</sup>		上衣里、肩袷里、袋盖里、袋口垫布、上衣 护环垫布、裤膝绸、里袋牙
涤棉平布	涤80%棉20%, 13tex×13tex		袋布、掩襟里、前后袖笼牵条、前肩缝牵条、 滚条
涤纶缝纫线	11.8tex×3	GB/T 6836	缝纫、锁平眼、
	11.8tex×2		打结、环缝、扞缝
涤长丝缝纫线	167dtex×3		锁圆眼、眼结
端打条	宽: 1.0cm		固定袖笼
防滑腰里	—		裤腰里
针刺绒	涤纶100%, 单位面积质量105g/m <sup>2</sup>		胸绒、固袖棉
四件裤钩	不锈钢		裤腰头
铜质金属扣	φ15mm		袖口
	φ22mm		前门襟扣
肩扣	φ 15mm (带套环)		肩袷
聚酯四眼扣	φ15mm		裤后袋
针刺棉芯绗缝垫肩	—		肩部
尼龙拉链	3号单闭尾反穿编织		裤门襟
粘合衬	经纱 44dtex/18f, 纬纱 167dtex/144f, PA+PES 双点		上衣前身衬、翻领面、座领面
	经纱30dtex/24f, 纬纱30dtex/24f, PA+PES双 点		挂面、袋盖面、袖口、下摆、腋下片上端、 后领口衬、袋牙、袋口垫衬、裤门襟衬、裤 掩襟里衬
粘合衬	27tex/27tex, PA粉点		肩袷、裤腰衬
	PA 13tex×13tex		领芯衬、手巾袋牙衬、前门止口牵条、驳口 牵条、袋口牵条
黑炭衬	毛32%, 粘30%, 棉33%, 涤5%, 14tex×2/91tex		胸衬、肩省垫条
	毛20%, 粘52%, 棉24%, 涤4%, 18tex/100tex		肩衬
	毛29%, 粘33%, 棉26%, 涤12%, 18tex/100tex		固袖衬
领底呢	165g/m <sup>2</sup>		领里
洗涤标志	胶质标签		上衣、裤子

## (二) 女春秋、冬常服

### 1. 样式

女春秋常服、冬常服上衣样式按图 4。

女春秋常服、冬常服裤子样式按图 5。

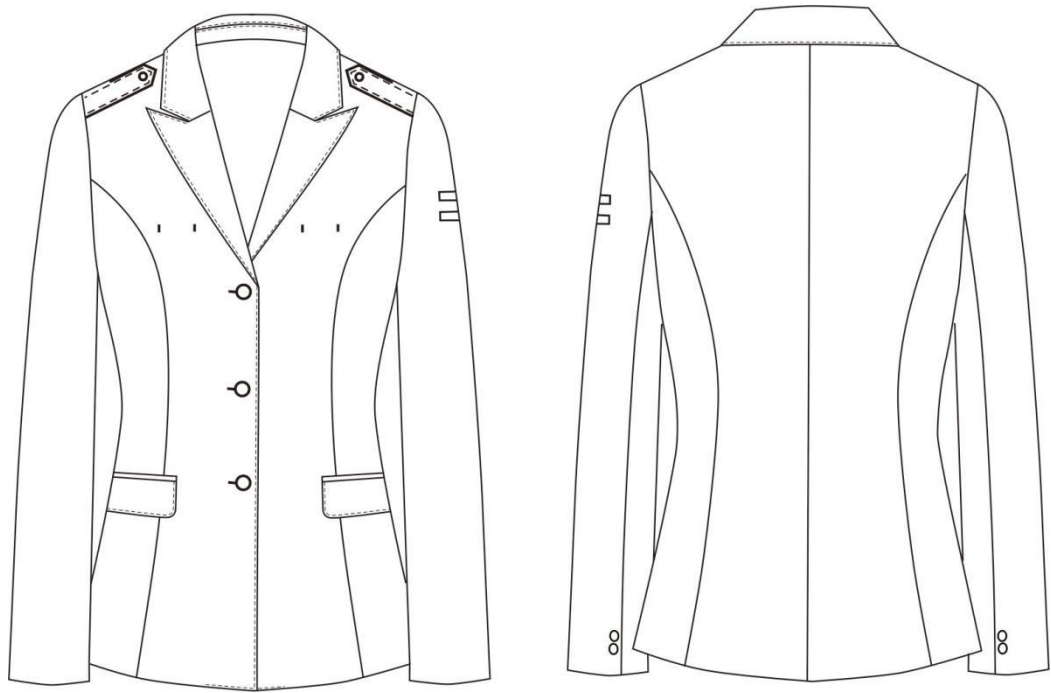


图4 女春秋常服、冬常服上衣样式

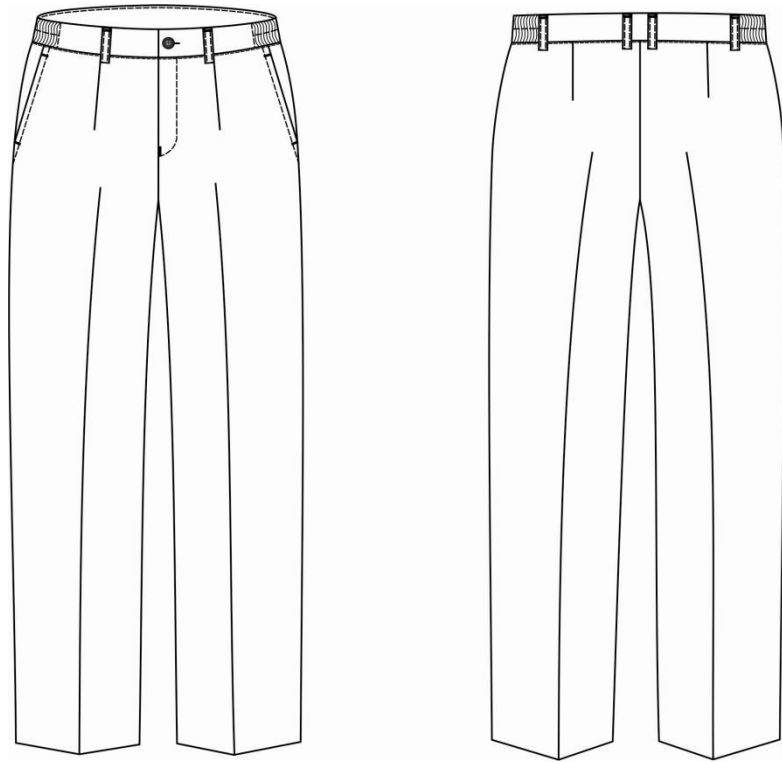


图5 女春秋常服、冬常服裤子样式

## 2.号型与规格

女春秋常服、冬常服号型按 GB/T1335.2 规定执行,主要部位和通用部件规格尺寸及极限偏差: 女春秋常服见表 4, 女冬常服见表 5。

女春秋常服、冬常服主要规格尺寸测量见图 6。图中所注数字为表 4、5 中主要测量部位编号。

表4 女春秋常服规格尺寸及极限偏差

单位为厘米

图号	编号	部位名称	规格尺寸	5.4 (系列) 档差	极限偏差 (±)
		上衣号型	165/88B		
		裤子号型	165/74B		
图6	1	前身長	65	2.0	1.0
	2	胸 围	97	4.0	2.0
	3	中腰围	84	4.0	+1.0/-2.0



表4 女春秋常服规格尺寸及极限偏差

单位为厘米

图号	编号	部位名称	规格尺寸	5.4 (系列) 档 差	极限偏差 (±)
		上衣号型	165/88B		
		裤子号型	165/74B		
图6	4	下摆围	104	4.0	2.0
	5	袖长	58	1.5	0.7
	6	袖根肥	17.5	0.7	0.5
	7	袖口肥	11.8	0.3	0.3
	8	驳头宽	6.5	—	0.2
	9	后身长	61	2.0	1.0
	10	肩宽	40.9	1.0	0.8
	11	领台宽	4.5	—	0.2
	12	翻领前宽	3.2	—	0.2
	13	翻领后宽	4.6	—	0.2
	14	翻领座宽	1.6	—	0.2
	15	肩袷长	11	—	0.4
	16	肩袷前宽	3.6	—	0.2
	17	肩袷后宽	4	—	0.2
	18	大袋盖长	12	—	0.5
	19	大袋盖宽 (不含牙)	4.5	—	0.2
	20	大袋牙宽	0.5	—	0.1
	21	里袋口长	13.5	—	0.5
	22	裤长	103	3.0	1.5
	23	裤腰围 (紧前)	80	4.0	2.0
		裤腰围 (紧后)	72	—	
	24	下档长	76.7	—	1.0
	25	脚口肥	20.4	0.6	0.4
	26	裤腰宽	4	—	0.3
	27	裤门襟明线距边	3	—	0.2
	28	裤袋口长	15.5	—	0.5
	29	脚口折边宽	4	—	0.3
	30	裤袋布长	30	—	0.8
	31	臀围	98.8	3.6	2.0

表5 女冬常服规格尺寸及极限偏差

单位为厘米

图号	编号	部位名称	规格尺寸	5.4 (系列) 档 差	极限偏差 (±)
		上衣号型	165/88B		
		裤子号型	165/74B		
图6	1	前身长	65	2.0	1.0
	2	胸围	99	4.0	2.0
	3	中腰围	86	4.0	+1.0/-2.0

表5 女冬常服规格尺寸及极限偏差

单位为厘米

图号	编号	部位名称	规格尺寸	5.4 (系列) 档 差	极限偏差 (±)
		上衣号型	165/88B		
		裤子号型	165/74B		
图6	4	下摆围	106	4.0	2.0
	5	袖长	58	1.5	0.7
	6	袖根肥	17.8	0.7	0.5
	7	袖口肥	12	0.3	0.3
	8	驳头宽	6.5	—	0.2
	9	后身长	61	2.0	1.0
	10	肩宽	41.4	1.0	0.8
	11	领台宽	4.5	—	0.2
	12	翻领前宽	3.2	—	0.2
	13	翻领后宽	4.6	—	0.2
	14	翻领座宽	1.6	—	0.2
	15	肩袷长	11	—	0.4
	16	肩袷前宽	3.6	—	0.2
	17	肩袷后宽	4.0	—	0.2
	18	大袋盖长	12	—	0.5
	19	大袋盖宽	4.5	—	0.2
	20	大袋牙宽	0.5	—	0.1
	21	里袋口长	13.5	—	0.5
	22	裤长	103	3.0	1.5
	23	裤腰围 (紧前)	82	4.0	2.0
		裤腰围 (紧后)	74	—	
	24	下档长	76.3	—	1.0
	25	脚口肥	20.7	0.6	0.4
	26	裤腰宽	4	—	0.3
	27	裤门襟明线距边	3	—	0.2
	28	裤袋口长	15.5	—	0.5
	29	脚口折边宽	4	—	0.3
	30	裤袋布长	30	—	0.8
	31	臀围	100.8	3.6	2.0

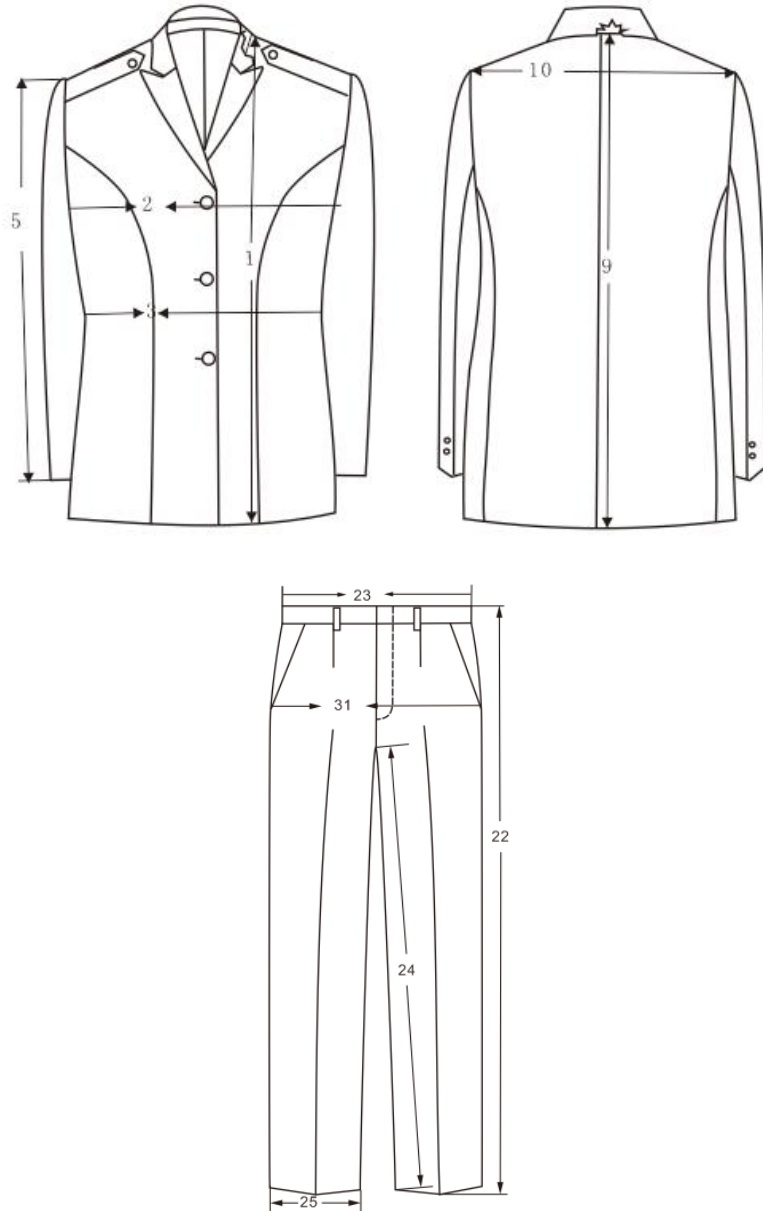


图6 测量图

### 3.颜色

面料颜色：藏青色(PANTONE 19-4007 TPX)。

里料颜色：与面料相一致。

### 4.材料

规格及用途应符合表 6 规定。

表6 材料规格及用途

材料名称	规格及要求		用途
毛涤哔叽	经纬纱 12.5tex×2, 羊毛70% 聚酯纤维30%(其中30%聚酯纤维部分可根据需求不同按比例配比弹力纤维, 可根据气候区域不同配比导电纤维), 单位面积质量 197 g/m <sup>2</sup>		春秋服面料、挂面、袋牙、裤斜插袋、裤门襟里、裤掩襟面、里
毛涤缎背哔叽	经纬纱 12.5tex×2, 羊毛70% 聚酯纤维30%(其中30%聚酯纤维部分可根据需求不同按比例配比弹力纤维, 可根据气候区域不同配比导电纤维), 单位面积质量 233g/m <sup>2</sup>		冬常服面料、挂面、袋牙、裤斜插袋、裤门襟里、裤掩襟面、里
涤粘斜纹绸	经纱75dtex 纬纱111dtex 单位面积质量88g/m <sup>2</sup>		上衣里、肩袷里、袋盖里、袋口垫布、上衣护环垫布、裤膝绸、滚条
涤棉平布	涤80%棉20%, 13tex×13tex		袋布、前后袖笼牵条
涤纶缝纫线	11.8tex×3	GB/T 6836	缝纫、锁平眼、
	11.8tex×2		打结、环缝、扞缝
涤长丝缝纫线	167dtex×3		锁圆眼、眼结
端打条	宽: 1.0cm		固定袖笼
针刺绒	涤纶100%, 单位面积质量105g/m <sup>2</sup>		固袖棉
铜质金属扣	Φ 15mm		袖口
	Φ 22mm		前门襟扣
肩扣	Φ 15mm		肩袷
聚酯四眼扣	Φ 15mm		裤腰
针刺棉芯绗缝垫肩	—		肩部
尼龙拉链	3号单闭尾反穿编织		裤门襟
松紧带	宽 35mm	FZ/T 63006	女裤腰两侧
粘合衬	经纱44dtex/18f, 纬纱167dtex/144f, PA+PES双点		上衣前身、前刀背衬、翻领面、座领面
	经纱30dtex/24f, 纬纱30dtex/24f, PA+PES双点		翻领里、座领里、挂面、袋盖面、袖口、下摆、后领口衬、袋牙、袋口垫衬、裤门襟衬、裤掩襟衬、裤腰衬
	27tex/27tex, PA粉点		肩袷衬
	PA 13tex×13tex		前门止口牵条、驳口牵条、袋口牵条
黑炭衬	毛32%, 粘30%, 棉33%, 涤5%, 14tex×2/91tex		胸衬
	毛29%, 粘33%, 棉26%, 涤12%, 18tex/100tex		固袖衬
洗涤标志	胶质标签		上衣、裤子

### (三) 春秋茄克式执勤服

#### 1. 样式

男春秋茄克式执勤服见图7。

女春秋茄克式执勤服见图 8。

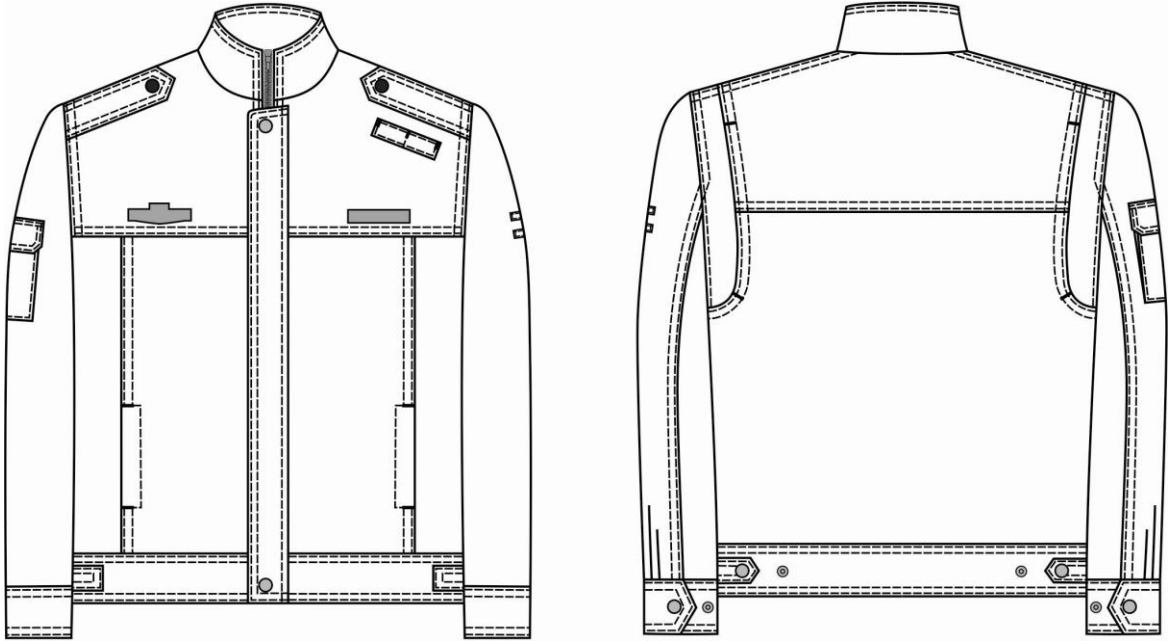


图7 男春秋茄克式执勤服样式

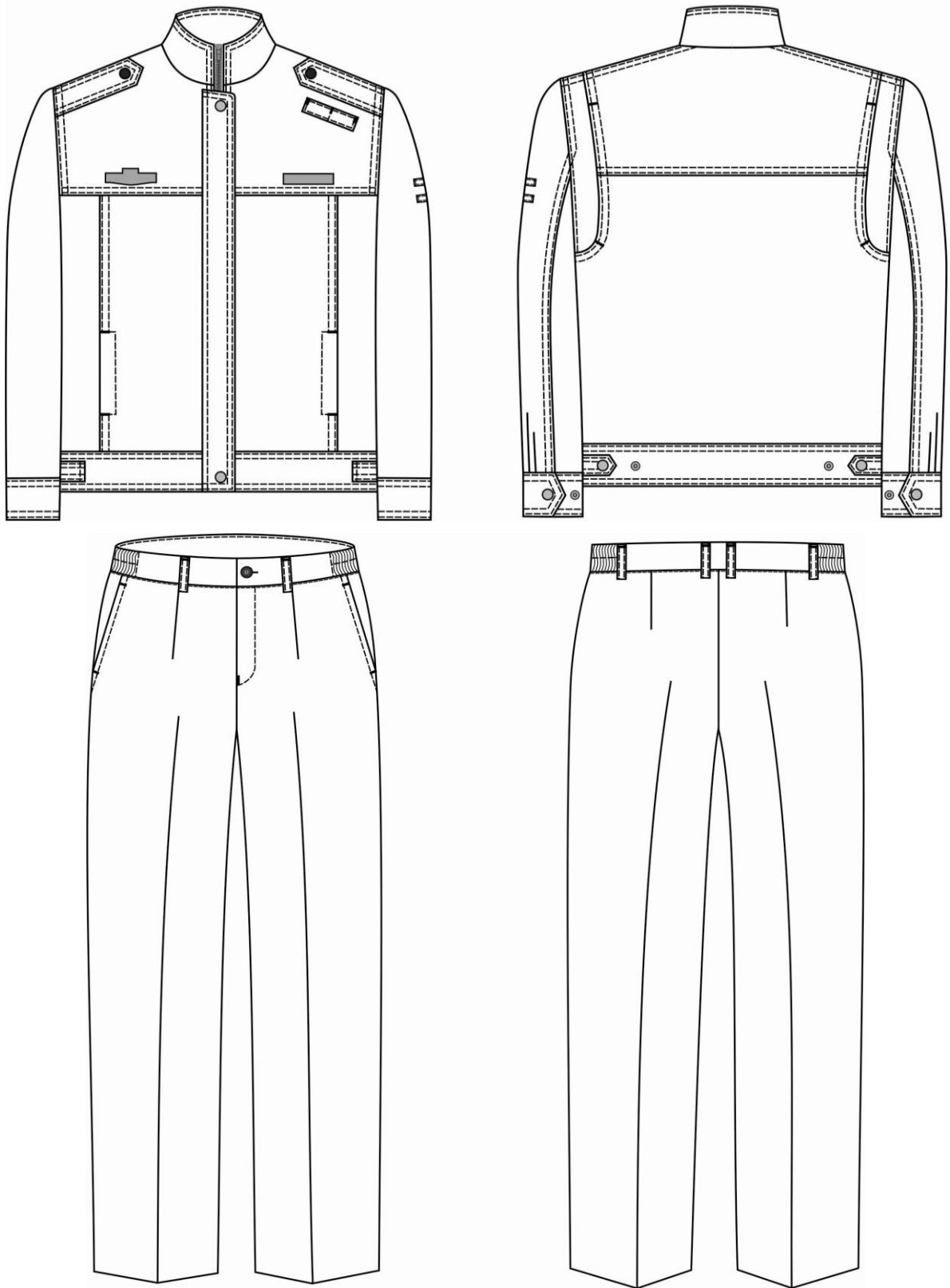


图8 女春秋茄克式执勤服样式

## 2.号型与规格

男春秋茄克式执勤服号型按 GB/T 1335.1 规定执行，女春秋茄克式执勤服号型按 GB/T 1335.2 规定执行。主要部位和通用部件规格尺寸及允许偏差：男春秋茄克式执勤服见表 7，女春秋茄克式执勤服见表 8。

春秋茄克式执勤服规格尺寸主要测量位置见图 9。图中所注数字为表 7、表 8 中主要测量部位编号。

表7 男春秋茄克式执勤服规格尺寸与极限偏差

单位为厘米

图号	编号	部位名称	规格尺寸	54(系列)档差	极限偏差(±)
		上衣号型	175/96B		
		裤子号型	175/86B		
图 9	1	前身长	72.5	2.0	1.0
	2	胸围	118.0	4.0	2.0
	3	卡夫围	106.5	3.5	2.0
	4	袖长	62.0	1.5	0.7
	5	后身长	69.5	2.0	1.0
	6	大肩宽	48.6	1.2	0.7
	7	后托肩中宽	16.0	—	0.5
	8	袖头长	29.0	0.5	0.5
	9	领长	51.0	—	0.5
	10	领宽	7.5	—	0.2
	11	大袋口长	16.0	—	0.3
	12	肩袷长	13.0	—	0.4
	13	肩袷前宽	3.6	—	0.2
	14	肩袷后宽	4.0	—	0.2
	15	里袋口长	13.0	—	0.5
	16	裤长	104.5	3.0	1.5
	17	裤腰围	88	4.0	2.0
	18	下裆长	76.7	—	1.0
	19	脚口肥	21.5	0.6	0.4
	20	裤腰宽	3.5	—	0.3
	21	裤袋口长	16.0	—	0.5
	22	臀围	108.8	3.2	2.0
	23	后袋口长	14.0	—	0.5
	24	裤门襟明线距边	3.5	—	0.2
	25	后袋口距腰缝	6.5	—	0.5

表8 女春秋茄克式执勤服规格尺寸与极限偏差

单位为厘米

图号	编号	部位名称	规格尺寸	5.4(系列)档差	极限偏差(±)
		上衣号型	165/88B		
		裤子号型	165/74B		
图9	1	前身長	65	2.0	1.0
	2	胸围	105.0	4.0	2.0
	3	卡夫围	103.5	3.5	2.0
	4	袖长	58.5	1.5	0.7
	5	后身長	62.0	2.0	1.0
	6	大肩宽	43.9	1.2	0.7
	7	后托肩中宽	14.0	—	0.5
	8	袖头长	25.0	0.5	0.5
	9	领长	45.5	—	0.5
	10	领宽	7.0	—	0.2
	11	大袋口长	15.0	—	0.3
	12	肩袷长	12.0	—	0.4
	13	肩袷前宽	3.6	—	0.2
	14	肩袷后宽	4.0	—	0.2
	15	里袋口长	12.0	—	0.5
	16	裤长	103.0	3.0	1.5
	17	裤腰围(紧前)	80.0	4.0	2.0
		裤腰围(紧后)	72.0		
	18	下裆长	76.7	—	1.0
	19	脚口肥	20.4	0.6	0.4
	20	裤腰宽	4.0	—	0.3
	21	裤袋口长	15.5	—	0.5
	22	臀围	98.8	3.6	2.0
23	裤门襟明线距边	3.0	—	0.2	



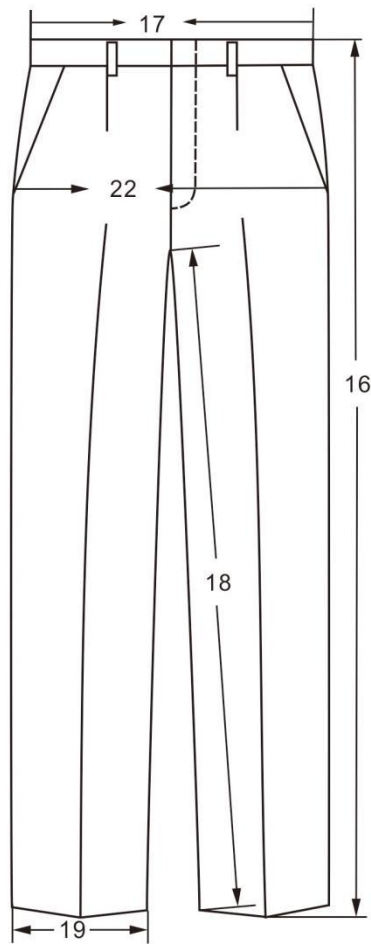
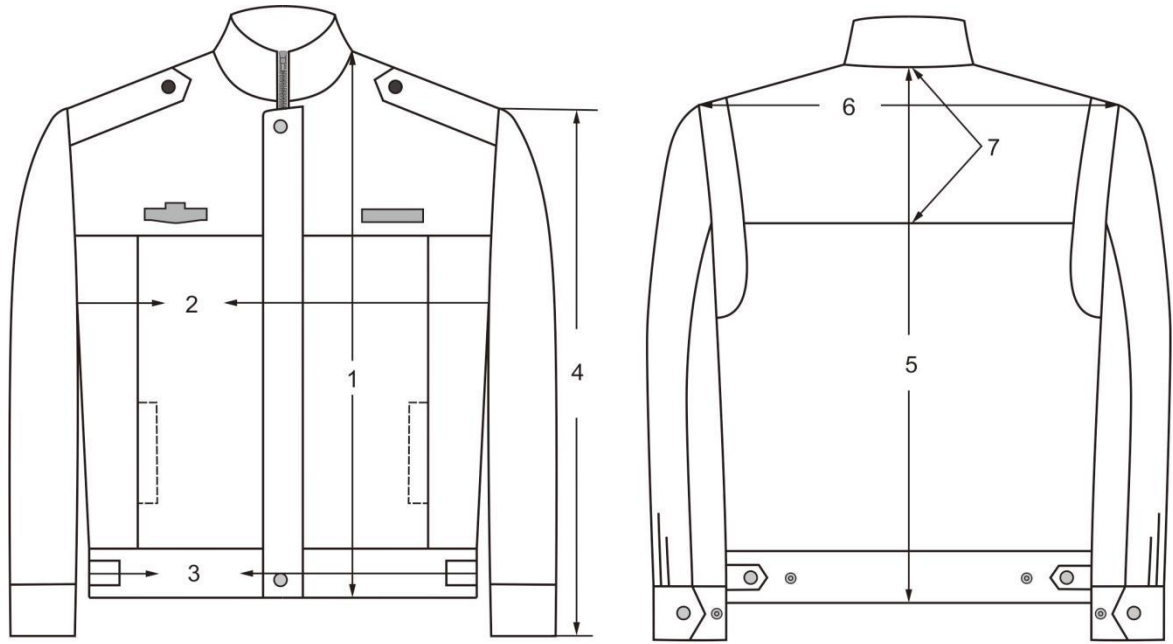


图9 春秋茄克式执勤服测量

### 3.颜色

面料颜色：藏青色(PANTONE 19-4007 TPX)。

里料颜色：与面料相一致。

### 4.材料

材料规格及用途应符合表 9 规定。

表9 材料规格及用途

材料名称	规格及要求		用途
毛涤哔叽	经纬纱 12.5tex×2, 羊毛 60% 聚酯纤维 40% (其中 40%聚酯纤维部分可根据需求不同按比例配比弹力纤维, 可根据气候区域不同配比导电纤维), 单位面积质量 197g/m <sup>2</sup>		面料、挂面、掩门、后背褶贴条、袖头、袖衩挡布、领子、肩袷面、臂袋盖里、卡夫、卡夫袷、裤门襟、裤掩襟、袋口垫布、女裤腰里、对讲机袷
涤粘斜纹绸	经纱 75dtex 纬纱 111dtex 单位面积质量 88g/m <sup>2</sup>		上衣里、肩袷里、里袋牙、里袋口垫布、护环垫布、裤膝绸、滚条(女裤)
涤棉平布	涤 80%棉 20%, 13tex/13tex		袋布面里、掩襟里(男裤)
涤纶缝纫线	11.8tex×3	GB/T 6836	缝纫、打结、锁平眼、钉扣
	11.8tex×2		环缝、扦缝
涤长丝缝纫线	167dtex×3		锁圆眼、眼结
尼龙拉链	3号单闭尾反穿编织		裤门襟
	3号单闭尾		上衣大袋口
注塑拉链	5号单开尾		上衣门襟
防滑腰里	—		男裤腰里
四件裤钩	Q195~Q235 薄铁板		男裤腰头
金属肩扣	Φ 15mm (带套环)		肩袷扣
聚酯四眼扣	Φ 15mm		男裤后袋、女裤腰头
金属四件扣	Φ 15mm		上衣门襟、袖头、卡夫袷
松紧带	宽 35mm	FZ/T 63006	女裤腰两侧
锦丝起绒搭扣带	宽: 20mm		上衣门襟、臂袋盖
	长: 70mm		胸徽底托
	宽: 26mm, 长: 73mm		胸号底托
粘合衬	经纱 84dtex/48f, 纬纱 110dtex/48f, PA+PES 双点		上衣前身衬
	经纱 30dtex/24f 纬纱 30dtex/24f PA+PES 双点		挂面、领子、袋牙、臂袋盖面、掩门面、卡夫、卡夫袷、袖头、裤门襟、裤掩襟、后袋牙、女裤腰面、对讲机袷
	27tex/27tex, PA 粉点		男裤腰面、肩袷
洗涤标志	胶质标签		上衣、裤子

#### **(四) 冬茄克式执勤服**

##### 1. 样式

男冬茄克式执勤服见图 10。

男冬茄克式执勤服的内胆样式见图 11。

女冬茄克式执勤服见图 12。

女冬茄克式执勤服的内胆样式见图 13。

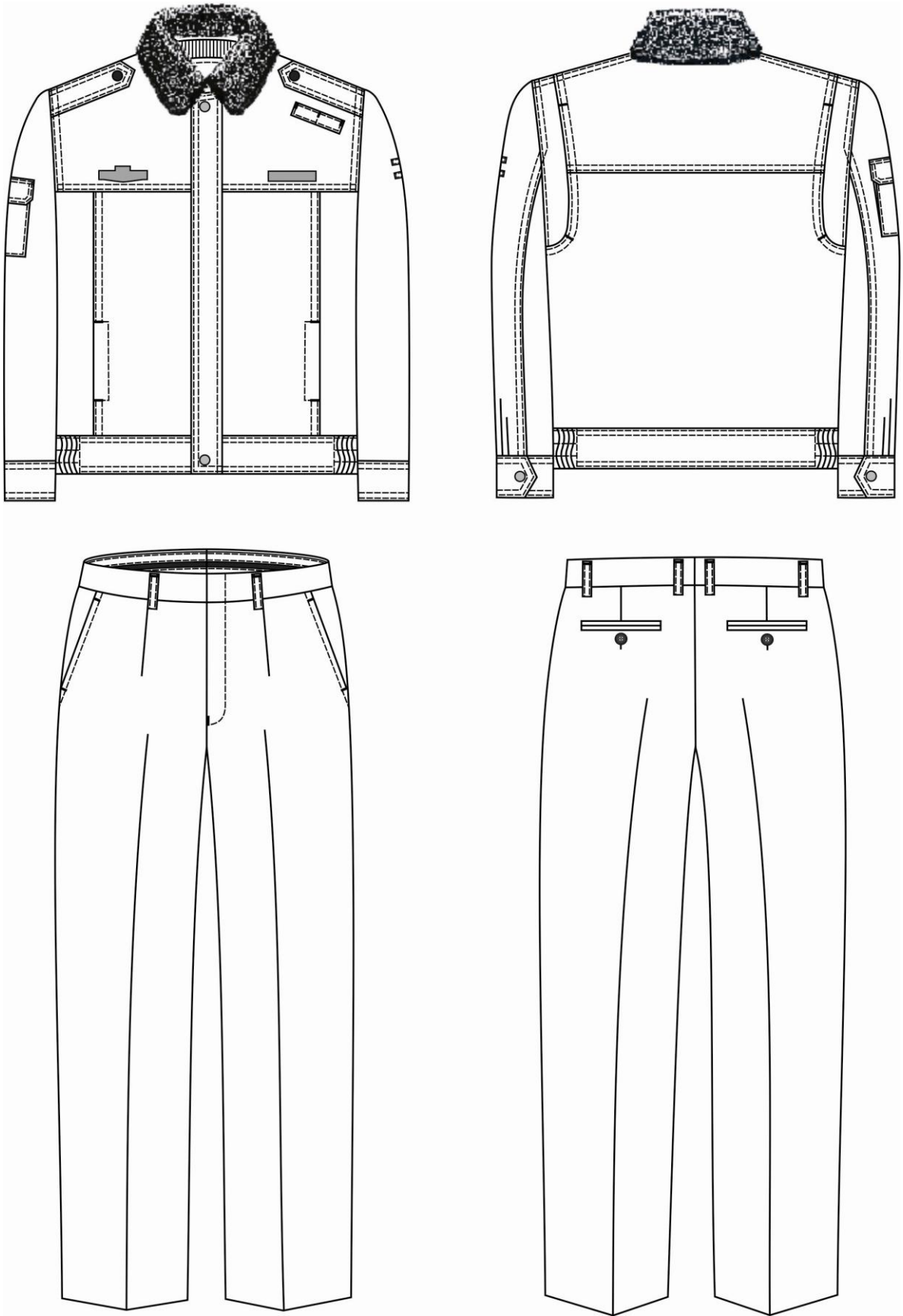


图10 男冬茄克式执勤服样式

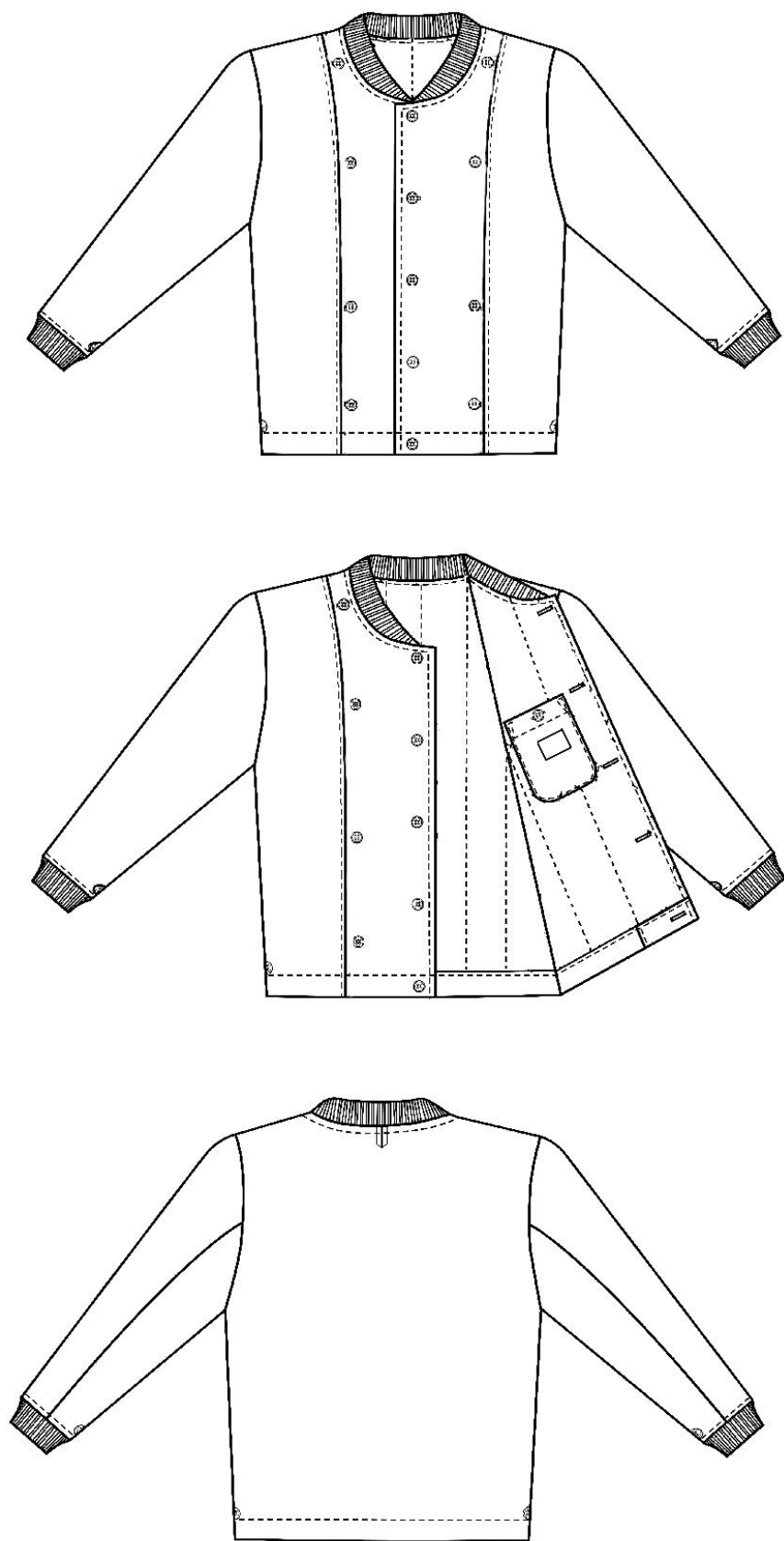


图11 男冬茄克式执勤服的内胆样式

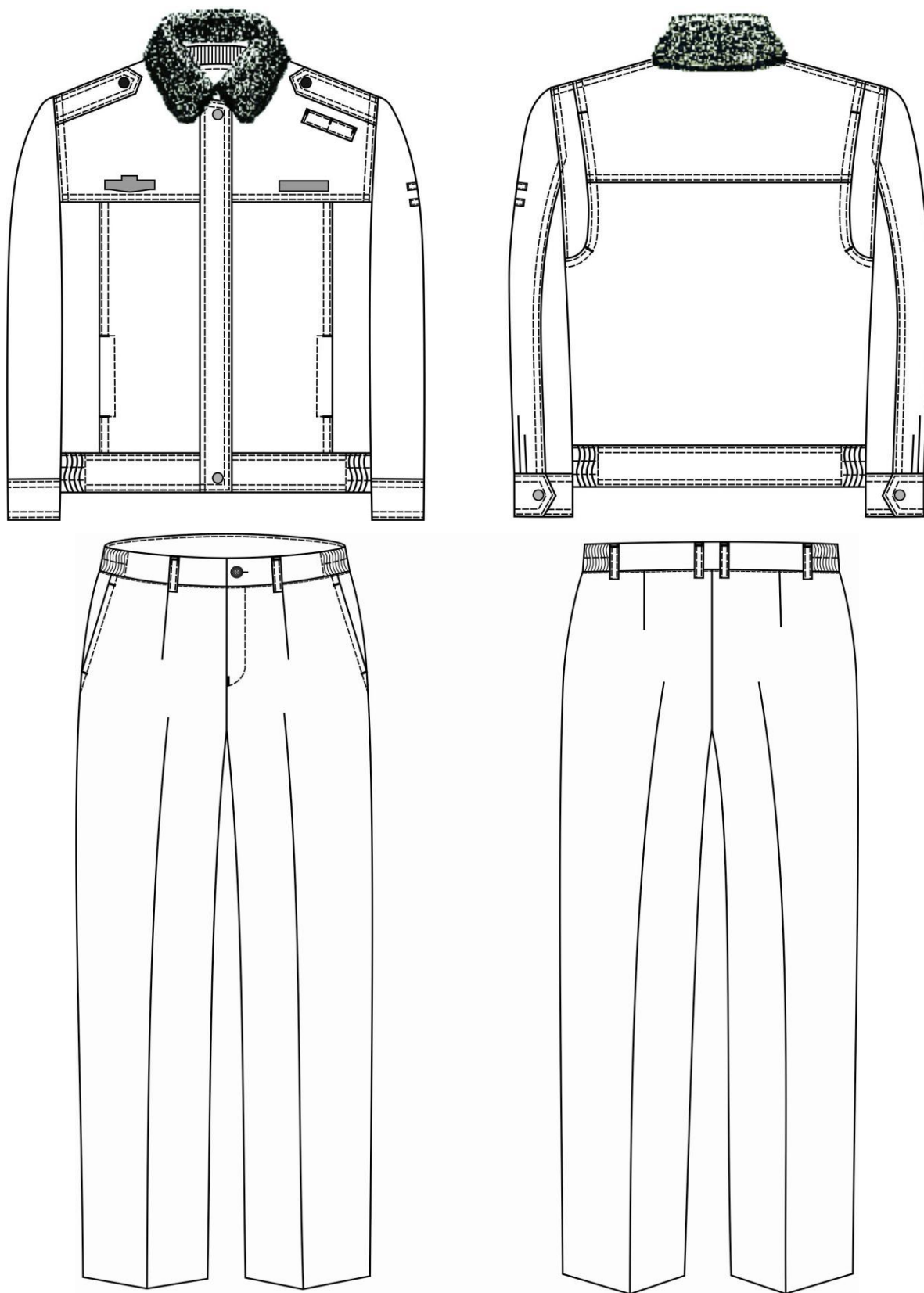


图12 女冬茄克式执勤服样式

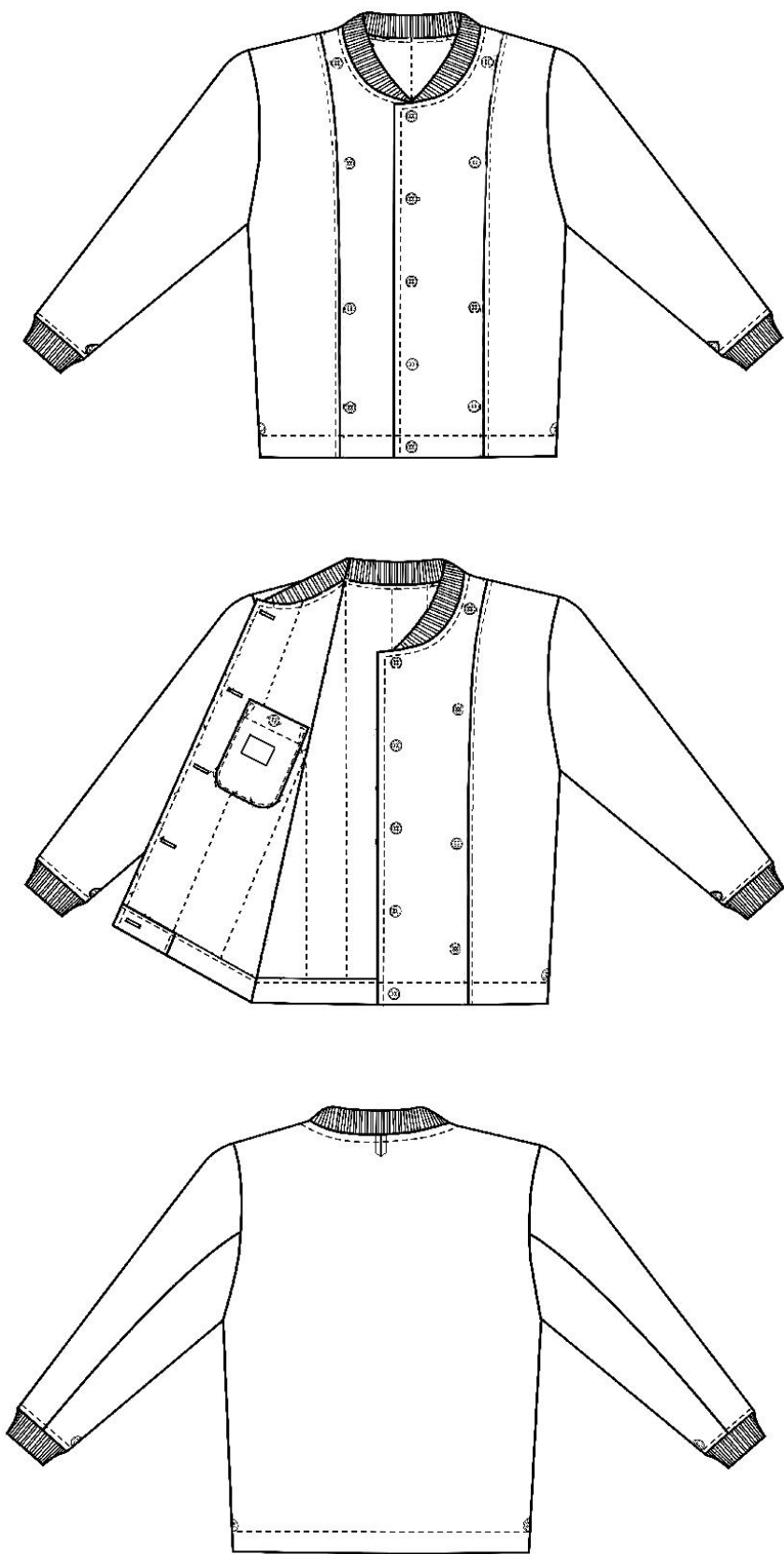


图13 女冬茄克式执勤服内胆样式

## 2.号型与规格

男冬茄克式执勤服号型按 GB/T 1335.1 规定执行，女冬茄克式执勤服号型按 GB/T 1335.2 规定执行主要部位和通用部件规格尺寸及允许偏差：男冬茄克式执勤服见表 10，女冬茄克式执勤服见表 11。

冬茄克式执勤服主要规格尺寸测量位置见图 14。图中所注数字为表 10、表 11 中主要测量部位编号。

表10 男冬茄克式执勤服规格尺寸与极限偏差

单位为厘米

图号	编号	部位名称	规格尺寸	54(系列)档差	极限偏差(±)
		上衣号型	175/96B		
		裤子号型	175/86B		
图 14	1	前身長	75.0	2.0	1.0
	2	胸围	124.0	4.0	2.0
	3	卡夫围(紧后)	115	3.5	2.0
	4	袖长	63	1.5	0.7
	5	后身長	72.0	2.0	1.0
	6	肩宽	52.7	1.2	0.7
	7	后托肩中宽	16.0	—	0.5
	8	袖头长	30.5	0.5	0.5
	9	领长	53.0	—	0.5
	10	领宽	7.5	—	0.2
	11	大袋口长	16.0	—	0.3
	12	肩袷长	13.0	—	0.4
	13	肩袷前宽	3.6	—	0.2
	14	肩袷后宽	4.0	—	0.2
	15	里袋口长	15.0	—	0.5
	16	领口罗纹宽	3.5	—	0.5
	17	袖口罗纹宽	4.0	—	0.1
	18	内胆前门贴边上宽	3.5	—	0.3
	19	内胆前门贴边下宽	11.0	—	0.3
	20	内胆贴袋口长	13.0	—	0.5
	21	内胆贴袋布深	15.0	—	0.5
	22	裤长	104.5	3.0	1.5
	23	裤腰围	90	4.0	2.0
	24	下裆长	76.3	—	1.0
	25	脚口肥	21.8	0.6	0.4
	26	裤腰宽	3.5	—	0.3



表10 男冬茄克式执勤服规格尺寸与极限偏差

单位为厘米

图号	编号	部位名称	规格尺寸	54(系列)档差	极限偏差(±)
		上衣号型	175/96B		
		裤子号型	175/86B		
图 14	27	裤袋口长	16.0	—	0.5
	28	臀围	110.8	3.2	2.0
	29	后袋口长	14.0	—	0.5
	30	裤门襟明线距边	3.5	—	0.2
	31	后袋口距腰缝	6.5	—	0.5

表11 女冬茄克式执勤服规格尺寸与极限偏差

单位为厘米

图号	编号	部位名称	规格尺寸	54(系列)档差	极限偏差(±)
		上衣号型	165/88B		
		裤子号型	165/74B		
图 14	1	前身長	67.5	2.0	1.0
	2	胸围	111.0	4.0	2.0
	3	卡夫围(紧后)	108.0	3.5	2.0
	4	袖长	59.5	1.5	0.7
	5	后身長	64.5	2.0	1.0
	6	大肩宽	46.9	1.2	0.7
	7	后托肩中宽	14.0	—	0.5
	8	袖头长	26.5	0.5	0.5
	9	领长	47.5	—	0.5
	10	领宽	7.0	—	0.2
	11	大袋口长	15.0	—	0.3
	12	肩袷长	12.0	—	0.4
	13	肩袷前宽	3.6	—	0.2
	14	肩袷后宽	4.0	—	0.2
	15	里袋口长	14.0	—	0.5
	16	领口罗纹宽	3.5	—	0.5
	17	袖口罗纹宽	4.0	—	0.1
	18	内胆前门贴边上宽	3.5	—	0.3
	19	内胆前门贴边下宽	11.0	—	0.3
	20	内胆贴袋口长	12.0	—	0.5
	21	内胆贴袋布深	14.0	—	0.5
	22	裤长	103.0	3.0	1.5
	23	裤腰围(紧前)	82.0	4.0	2.0
		裤腰围(紧后)	74.0		
	24	下裆长	76.3	—	1.0
	25	脚口肥	20.7	0.6	0.4
	26	裤腰宽	4.0	—	0.3
	27	裤袋口长	15.5	—	0.5
28	臀围	100.8	3.6	2.0	

表11 女冬茄克式执勤服规格尺寸与极限偏差

单位为厘米

图号	编号	部位名称	规格尺寸	5.4(系列)档差	极限偏差(±)
		上衣号型	165/88B		
		裤子号型	165/74B		
	29	裤门襟明线距边	3	—	0.2

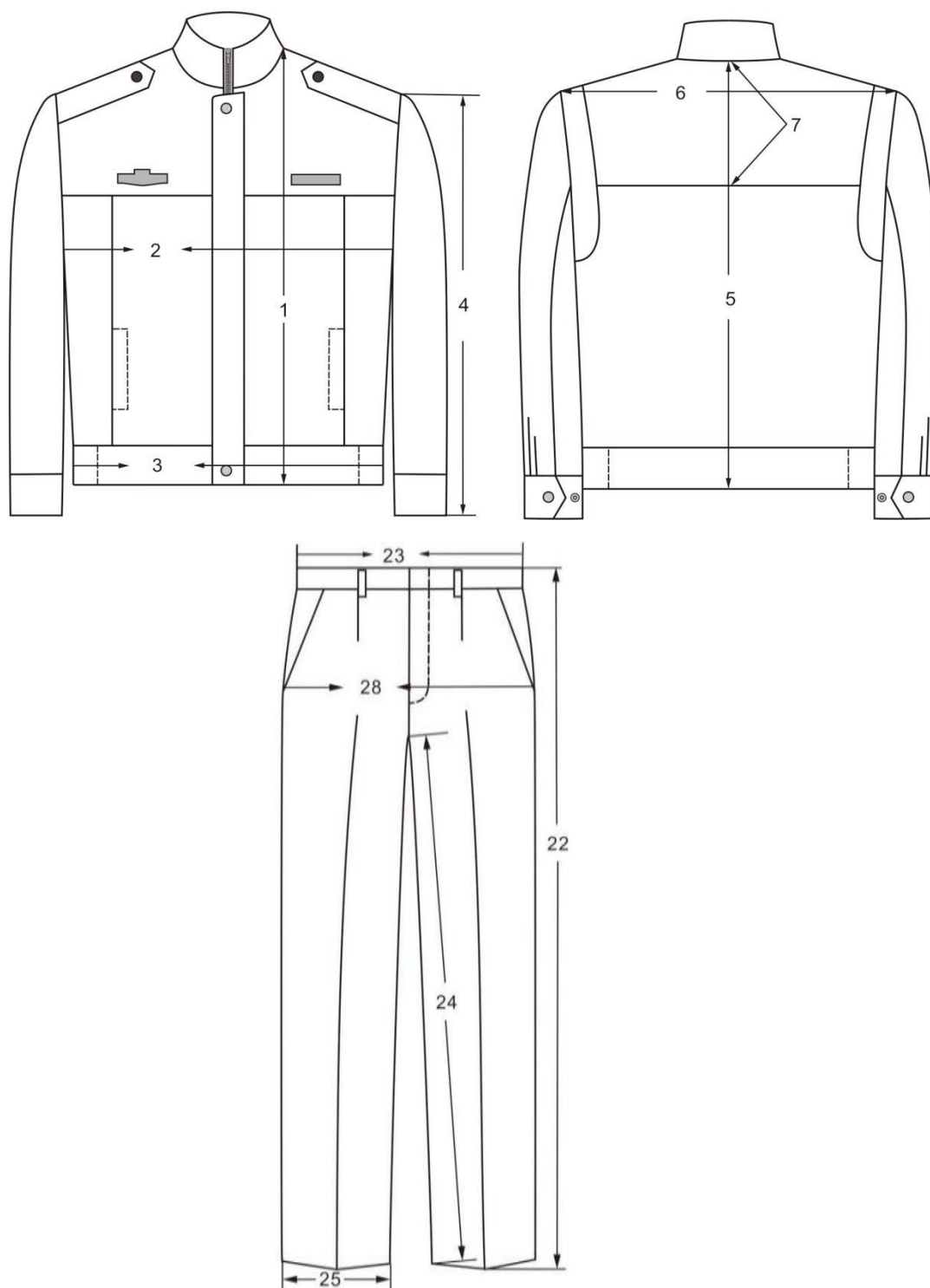


图14 冬茄克式执勤服测量

### 3.颜色

面料颜色：藏青色(PANTONE 19-4007 TPX)。

里料颜色：与面料相一致。

### 4.材料

材料规格及用途应符合表 12 规定。

表12 材料规格及用途

材料名称	规格及要求		用途
毛涤缎背哔叽	经纬纱 12.5tex×2, 羊毛 60% 聚酯纤维 40% (其中 40%聚酯纤维部分可根据需求不同按比例配比弹力纤维, 可根据气候区域不同配比导电纤维), 单位面积质量 233g/m <sup>2</sup>		面料、挂面、掩门、后背褶贴条、袖头、袖衩挡布、领子、绒领里、肩袷面、臂袋盖里、卡夫、袋口垫布、袋牙、内胆门襟贴边、裤门襟、裤掩襟、女裤腰里、对讲机袷
涤粘斜纹绸	经纱 75dtex 纬纱 111dtex 单位面积质量 88g/m <sup>2</sup>		上衣里、肩袷里、裤膝绸、滚条(女裤)
防静电涤纶平纹防绒绸	经纱 77.8+22dtex 纬纱 77.8dtex, 60g/m <sup>2</sup>		内胆面里、内胆贴袋布
涤棉平布	涤 80%棉 20%, 13tex/13tex		袋布面里、掩襟里(男裤)
平剪绒	绒毛高 10mm, 单位面积质量: 680g/m <sup>2</sup>		平剪绒领
涤纶缝纫线	11.8tex×3	GB/T 6836	缝纫、打结、锁平眼、钉扣
	11.8tex×2		环缝、扞缝、绗缝
涤长丝缝纫线	167dtex×3		锁圆眼、眼结
尼龙拉链	3号单闭尾反穿编织		裤门襟
	3号单闭尾		上衣大袋口
注塑拉链	5号单开尾		上衣门襟
防滑腰里	—		男裤腰里
四件裤钩	Q195~Q235 薄铁板		男裤腰头
金属肩扣	φ15mm (带套环)		肩袷扣
聚酯四眼扣	φ15mm		内胆与上衣结合、内胆门襟、内胆贴袋布、平剪绒领扣、男裤后袋、女裤腰头
金属四件按扣	φ15mm		上衣门襟、袖头
松紧带	宽 35mm	FZ/T 63006	女裤腰两侧
	宽 50mm		卡夫两侧
锦丝起绒搭扣带	宽: 20mm		上衣门襟、臂袋盖
	长: 70mm		胸徽底托
	宽: 26mm, 长: 73mm		胸号底托

表12 材料规格及用途

材料名称	规格及要求	用途
粘合衬	经纱 84dtex/48f, 纬纱 110dtex/48f, PA+PES 双点	上衣前身衬
	经纱 30dtex/24f, 纬纱 30dtex/24f PA+PES 双点	挂面、领子、袋牙、臂袋盖面、掩门面、卡夫、袖头、裤门襟、裤掩襟、后袋牙面、女裤腰面、对讲机袷
	27tex/27tex, PA 粉点	男裤腰面、肩袷
超细纤维絮片	120g/m <sup>2</sup>	身胆、袖胆
罗纹布	毛 30%固体晴纶 70%, 质量: 480g/m <sup>2</sup> , 组织结构 1+1	内胆领子
	毛 28%固体晴纶 60%, 涤/锦环抱氨纶 12%, 质量: 650g/m <sup>2</sup> , 组织结构 2+2	内胆袖头
洗涤标志	胶质标签	上衣、裤子

## (五) 衬衣

### 1. 样式

男衬衣样式按图15。

女衬衣样式按图16。

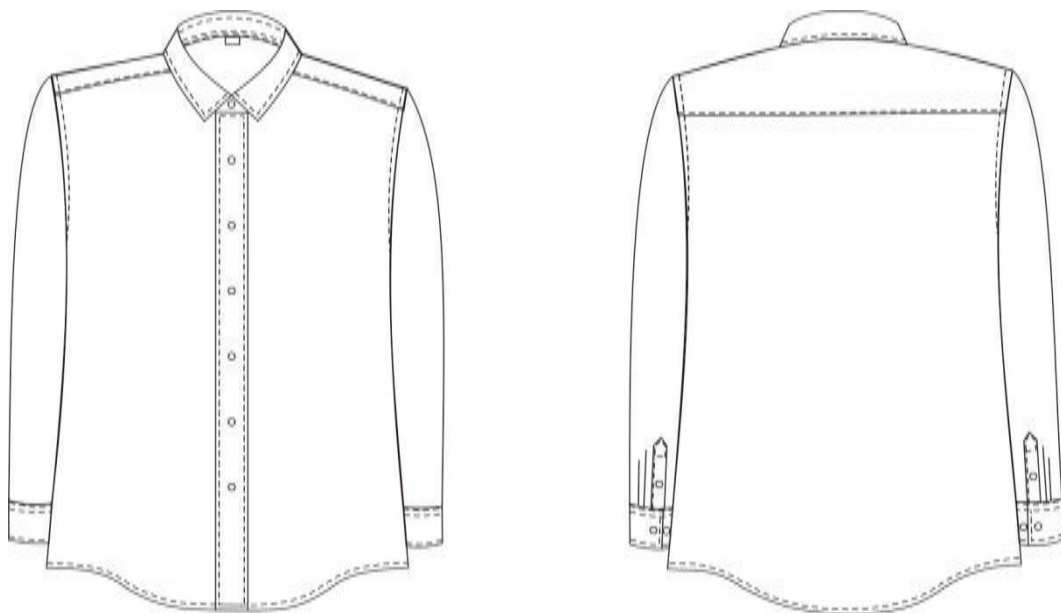


图15 男衬衣

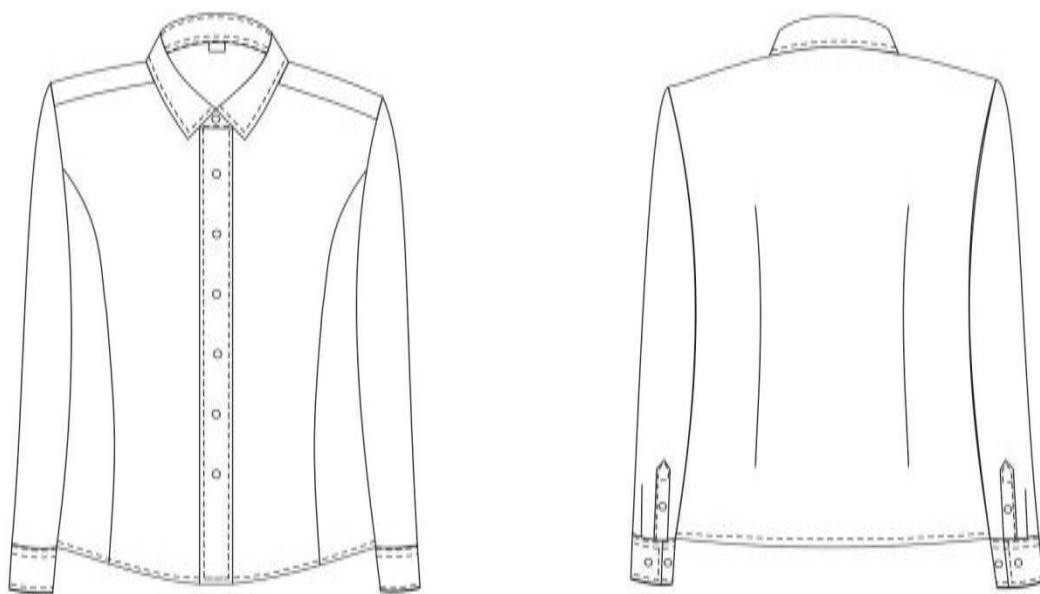


图16 女衬衣

## 2.号型与规格

城市管理执法制服式服装男衬衣号型按 GB/T 1335.1 规定执行，女衬衣号型按 GB/T 1335.2 规定执行。

号型各部位和通用部件的规格尺寸及极限偏差；城市管理执法制服式服装男衬衣见表 13，城市管理执法制服式服装女衬衣见表 14。

主要规格尺寸测量位置，城市管理执法制服式服装男衬衣见图 17、女衬衣见图 18。图中所注数字为表 13、表 14 中主要测量部位编号。

表 13 男衬衣规格尺寸与极限偏差

单位为厘米

图号	编号	部位名称	规格尺寸	档差	极限偏差 (±)
			175/96B		
图 17	1	前身長	78.0	2.0	1
	2	前胸寬	41.2	1.2	0.8

表 13 男衬衣规格尺寸与极限偏差

单位为厘米

图号	编号	部位名称	规格尺寸	档差	极限偏差 (±)
			175/96B		
图 17	3	胸围	112.0	4.0	2
	4	中腰围	106.5	4.0	2
	5	下摆围	109.0	4.0	2
	6	第二扣眼距领	6.0	—	0.2
	7	第七扣眼距底边	16.0	—	0.8
	8	门襟贴条宽	3.5	—	0.2
	9	里襟折边宽	2.5	—	0.2
	10	下摆折边宽	0.6	—	0.2
	11	后身长	77.0	2.0	1
	12	大肩宽	48.0	1.2	0.8
	13	后背宽	44.7	1.2	0.8
	14	袖长	61	1.5	0.7
	15	袖根肥	22.5	0.6	0.5
	16	袖头长	25.0	—	0.5
	17	袖头宽	6.5	—	0.3
	18	袖衩长	16.0	—	0.4
	19	过肩中宽	9.6	—	0.4
	20	过肩侧宽	10.6	—	0.4
	21	领长	42.0	1.0	0.5
	22	底领前宽	2.7	—	0.2
	23	领尖长	5.2	—	0.2
	24	翻领后宽	4.2	—	0.2
	25	底领后宽	3.2	—	0.2

表 14 女衬衣规格尺寸与极限偏差

单位为厘米

图号	编号	部位名称	规格尺寸	档差	极限偏差 (±)
			165/84B		
图 18	1	前身长	65.0	2.0	1
	2	前胸宽	32.8	1.2	0.8
	3	胸围	94.0	4.0	2
	4	中腰围	80.4	4.0	2
	5	下摆围	103.3	4.0	2
	6	第二扣眼距领	5.5	—	0.2
	7	第七扣眼距底边	14.5	—	0.8
	8	门襟贴条宽	2.5	—	0.2
	9	里襟折边宽	2.0	—	0.2
	10	下摆折边宽	0.6	—	0.2
	11	后身长	60.5	2.0	1

表 14 女衬衣规格尺寸与极限偏差

单位为厘米

图号	编号	部位名称	规格尺寸	档差	极限偏差 (±)
			165/84B		
图 18	12	肩宽	39.0	1.0	0.8
	13	后背宽	35.8	1.2	0.8
	14	袖长	57.0	1.5	0.7
	15	袖根肥	17.0	0.6	0.5
	16	袖头长	22.0	—	0.5
	17	袖头宽	5.0	—	0.2
	18	袖衩长	14.0	—	0.2
	19	领长	36.0	1.0	0.2
	20	底领前宽	2.3	—	0.2
	21	领尖长	5.0	—	0.2
	22	翻领后宽	4.0	—	0.2
	23	底领后宽	3.0	—	0.2

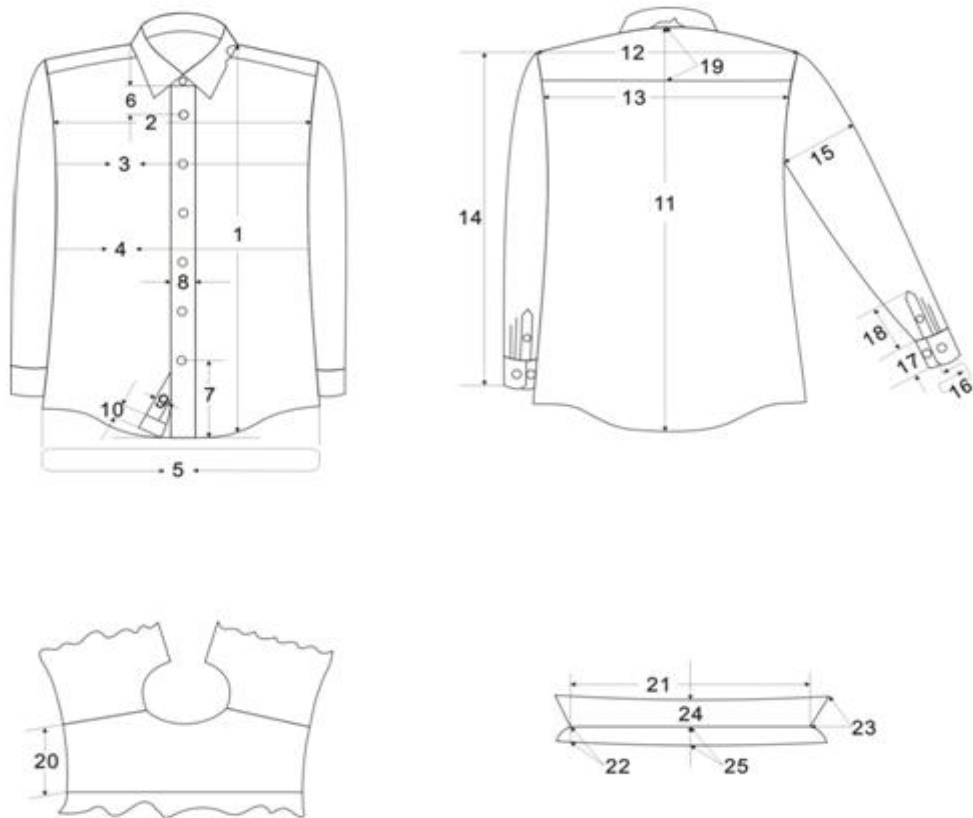


图17 男衬衣规格测量图

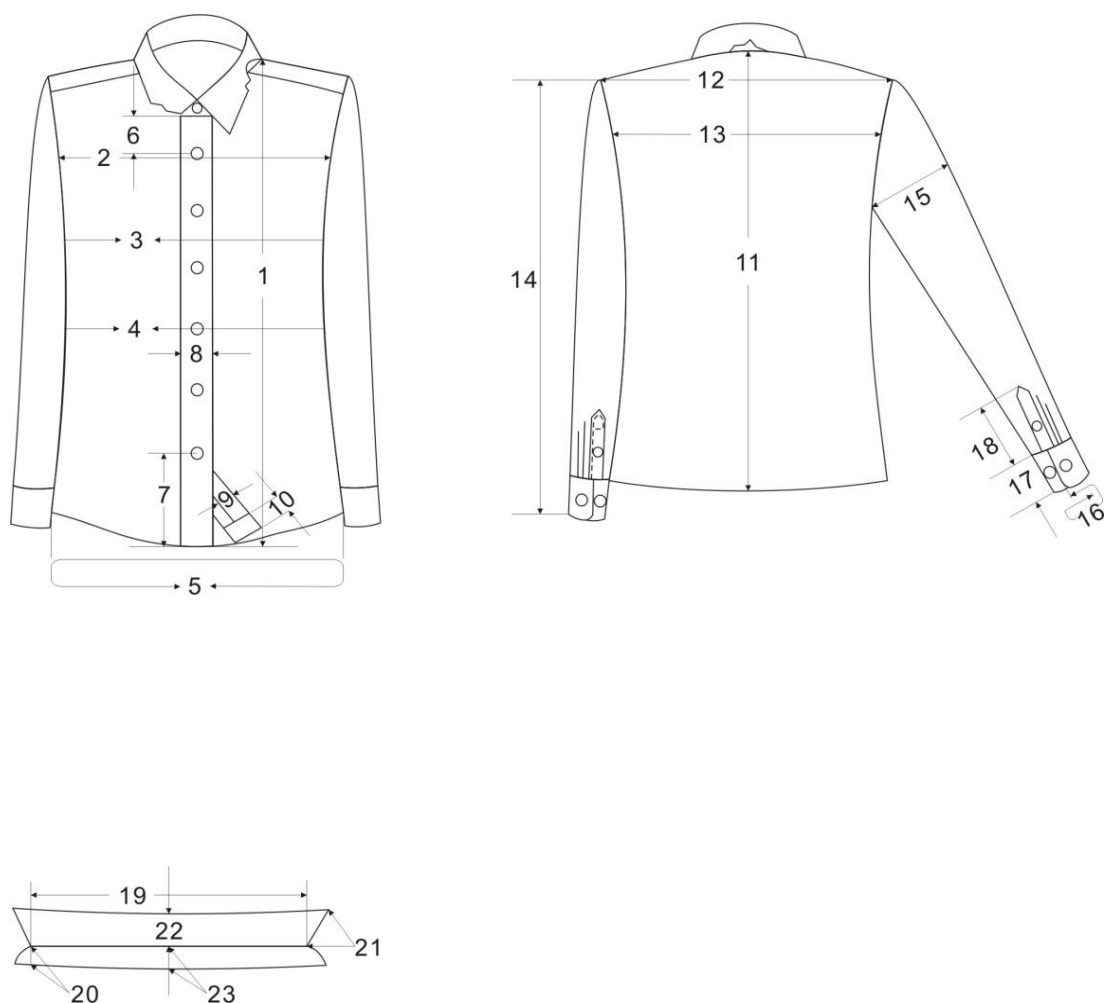


图18 女衬衣规格测量图

### 3.颜色

面料颜色：天空蓝色（PANTONE 18-3945 TPX）。

粘合衬颜色：本白色。

缝纫、锁钉线颜色：与面料相一致。

聚酯纽扣颜色：珠光浅蓝色

### 4.材料

材料规格及用途应符合表15规定。



表 15 材料规格及用途

材料名称	规格及要求				用 途	
精梳棉涤天丝混纺染色斜纹布	经纬 5.9tex×2/5.9tex×2(100°/2×100°/2) 棉 49% 涤纶 40% 莱赛尔(天丝) 11% 单位面积质量: 120g/m <sup>2</sup>				面料	
涤纶缝纫线	11.8tex×2		GB/T 6836		缝纫	
	11.8tex×3				钉扣	
粘合衬	28tex×28tex		FZ/T 64008		领衬、袖头衬	
	13tex×13tex				翻领衬、门襟衬	
不饱和聚酯四眼扣	φ 10mm				门襟、袖头、袖口	
标志	—				里襟、后过肩	
聚氯乙烯蝴蝶卡	t: 0.28mm~0.35mm				固定领口	
单面白板纸	A 等 450g/m <sup>2</sup> 横向使用	宽: 22.5cm, 长 32.5cm				内包装
		宽: 3.0cm				
		领长 cm	37 以 下	38~ 42	43 以 上	QB/T 2250 底领支撑
		领条长 cm	29	34	39	
聚碳卡子	L: 4.0cm, t: 0.3cm				整叠固定用	
塑料袋	薄膜厚度 0.04mm~0.06mm		GB/T 4456		内包装	

## (六) 男制式衬衣

### 1. 样式

男长袖制式衬衣样式按图19。

男短袖制式衬衣样式按图20。

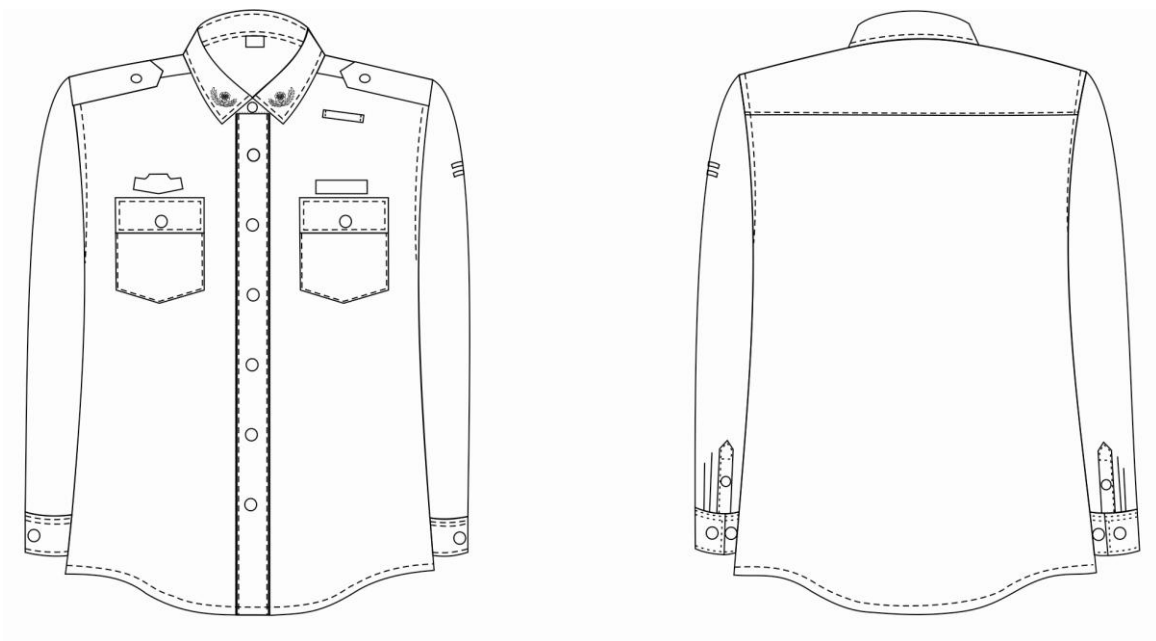


图19 男长袖制式衬衣样式

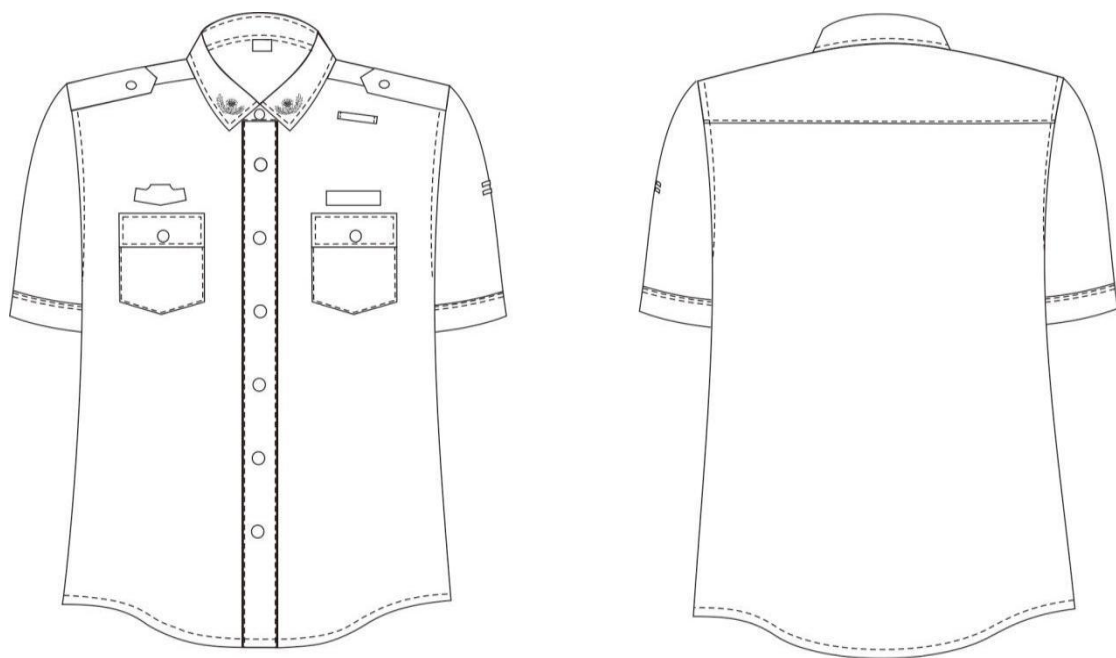


图20 男短袖制式衬衣样式

## 2.号型与规格

城市管理执法制式服装男制式衬衣号型按 GB/T 1335.1 规定执行。

号型各部位和通用部件的规格尺寸及极限偏差；城市管理执法制服式服装男长袖制式衬衣见表 16，城市管理执法制服式服装男短袖制式衬衣见表 17。

主要规格尺寸测量位置，城市管理执法制服式服装男长袖制式衬衣见图 21、男短袖制式衬衣见图 22。图中所注数字为表 16、表 17 中主要测量部位编号。

表 16 男长袖制式衬衣规格尺寸与极限偏差

单位为厘米

图号	编号	部位名称	规格尺寸	档差	极限偏差 (±)
			175/96B		
图 21	1	前身長	78.0	2	1
	2	前胸寬	41.2	1.2	0.8
	3	胸圍	112.0	4.0	2
	4	中腰圍	106.5	4.0	2
	5	下擺圍	109.0	4.0	2
	6	第二扣眼距領	6.0	—	0.2
	7	第七扣眼距底邊	16.0	—	0.8
	8	門襟貼條寬	3.5	—	0.2
	9	里襟折邊寬	2.5	—	0.2
	10	下擺折邊寬	0.6	—	0.2
	11	後身長	77.0	2.0	1
	12	大肩寬	48.0	1.2	0.8
	13	後背寬	44.7	1.2	0.8
	14	袖長	61.0	1.5	0.7
	15	袖根肥	22.5	0.6	0.5
	16	袖頭長	25.0	0.5	0.5
	17	袖頭寬	6.5	—	0.2
	18	袖衩長	16.0	—	0.2
	19	過肩中寬	9.6	—	0.2
	20	過肩側寬	10.6	—	0.2
	21	領長	42.0	1	0.5
	22	底領前寬	2.7	—	0.2
	23	領尖長	5.2	—	0.2
	24	翻領後寬	4.2	—	0.2
	25	底領後寬	3.2	—	0.2

表 16 男长袖制式衬衣规格尺寸与极限偏差

单位为厘米

图号	编号	部位名称	规格尺寸	档差	极限偏差(±)
			175/96B		
图 21	26	肩袷前宽	3.6	—	0.2
	27	肩袷后宽	4.0	—	0.2
	28	肩袷长	13.0	—	0.5
	29	胸袋盖长	11.6	—	0.2
	30	胸袋盖宽	4.5	—	0.2
	31	胸袋全长	13.5	—	0.5
	32	胸袋布宽	11.5	—	0.2
	33	胸袋布长	12.0	—	0.5

表 17 男短袖制式衬衣规格尺寸与极限偏差

单位为厘米

图号	编号	部位名称	规格尺寸	档差	极限偏差(±)
			175/96B		
图 22	1	前身長	78.0	2	1
	2	前胸寬	41.2	1.2	0.8
	3	胸围	112.0	4	2
	4	中腰围	106.5	4	2
	5	下摆围	109.0	4	2
	6	第二扣眼距领	6.0	—	0.2
	7	第七扣眼距底边	16.0	—	0.8
	8	门襟贴条宽	3.5	—	0.2
	9	里襟折边宽	2.5	—	0.2
	10	下摆折边宽	0.6	—	0.2
	11	后身長	77.0	2	1
	12	大肩寬	48.0	1.2	0.8
	13	后背寬	44.7	1.2	0.8
	14	袖長	25.0	1	0.5
	15	袖根肥	22.5	0.6	0.5
	16	袖口贴边宽	2.5	—	0.2
	17	袖口肥	20.5	0.5	0.4
	18	过肩中宽	9.6	—	0.2
	19	过肩侧宽	10.6	—	0.2
	20	领長	42.0	1	0.5
	21	底领前宽	2.7	—	0.2
	22	领尖長	5.2	—	0.2
	23	翻领后宽	4.2	—	0.2
	24	底领后宽	3.2	—	0.2

表 17 男短袖制式衬衣规格尺寸与极限偏差

单位为厘米

图号	编号	部位名称	规格尺寸	档差	极限偏差 (±)
			175/96B		
图 22	25	肩袷前宽	3.6	—	0.2
	26	肩袷后宽	4.0	—	0.2
	27	肩袷长	13.0	—	0.5
	28	胸袋盖长	11.6	—	0.2
	29	胸袋盖宽	4.5	—	0.2
	30	胸袋全长	13.5	—	0.5
	31	胸袋布宽	11.5	—	0.2
	32	胸袋布长	12.0	—	0.5

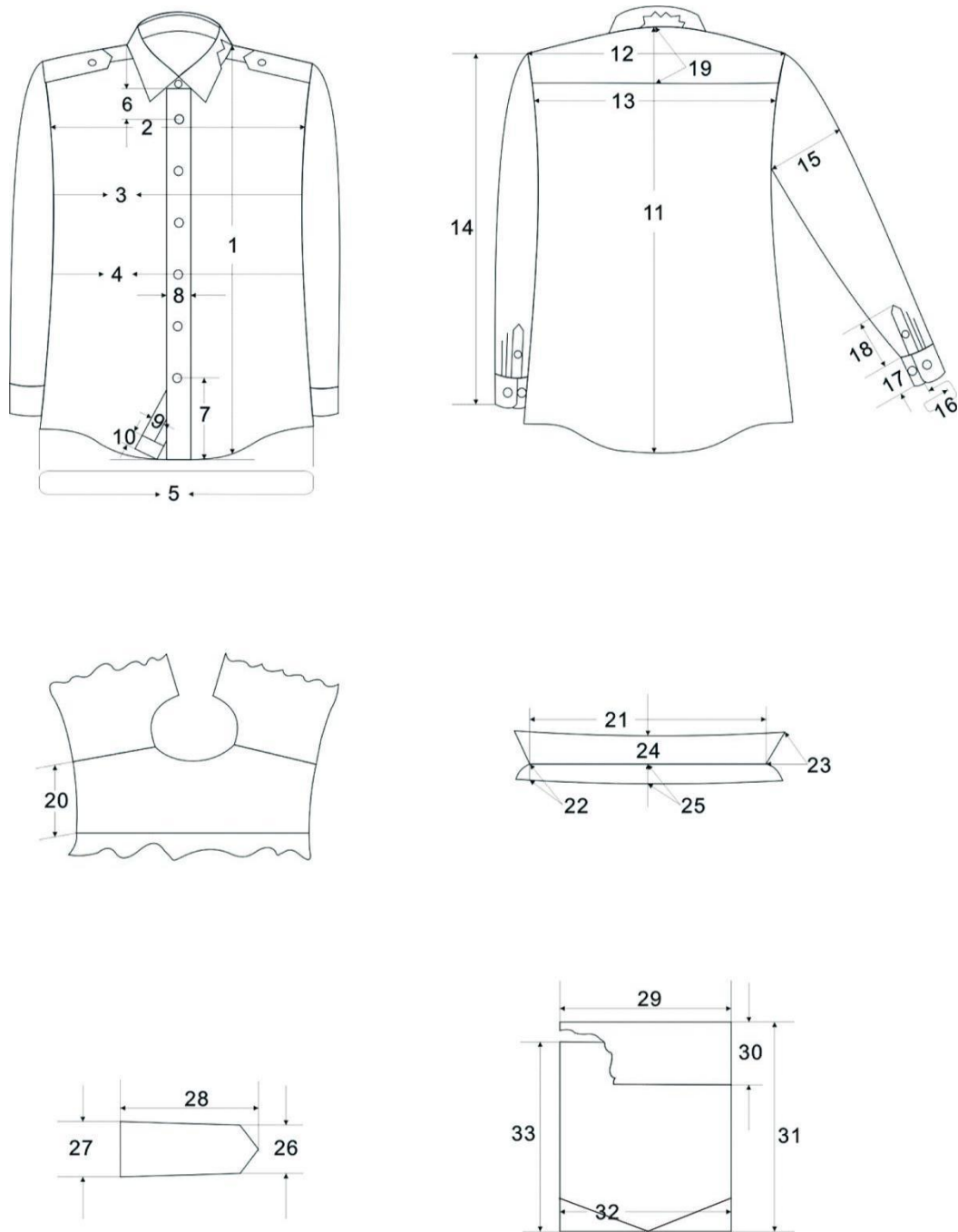


图 21 男长袖制式衬衣测量图

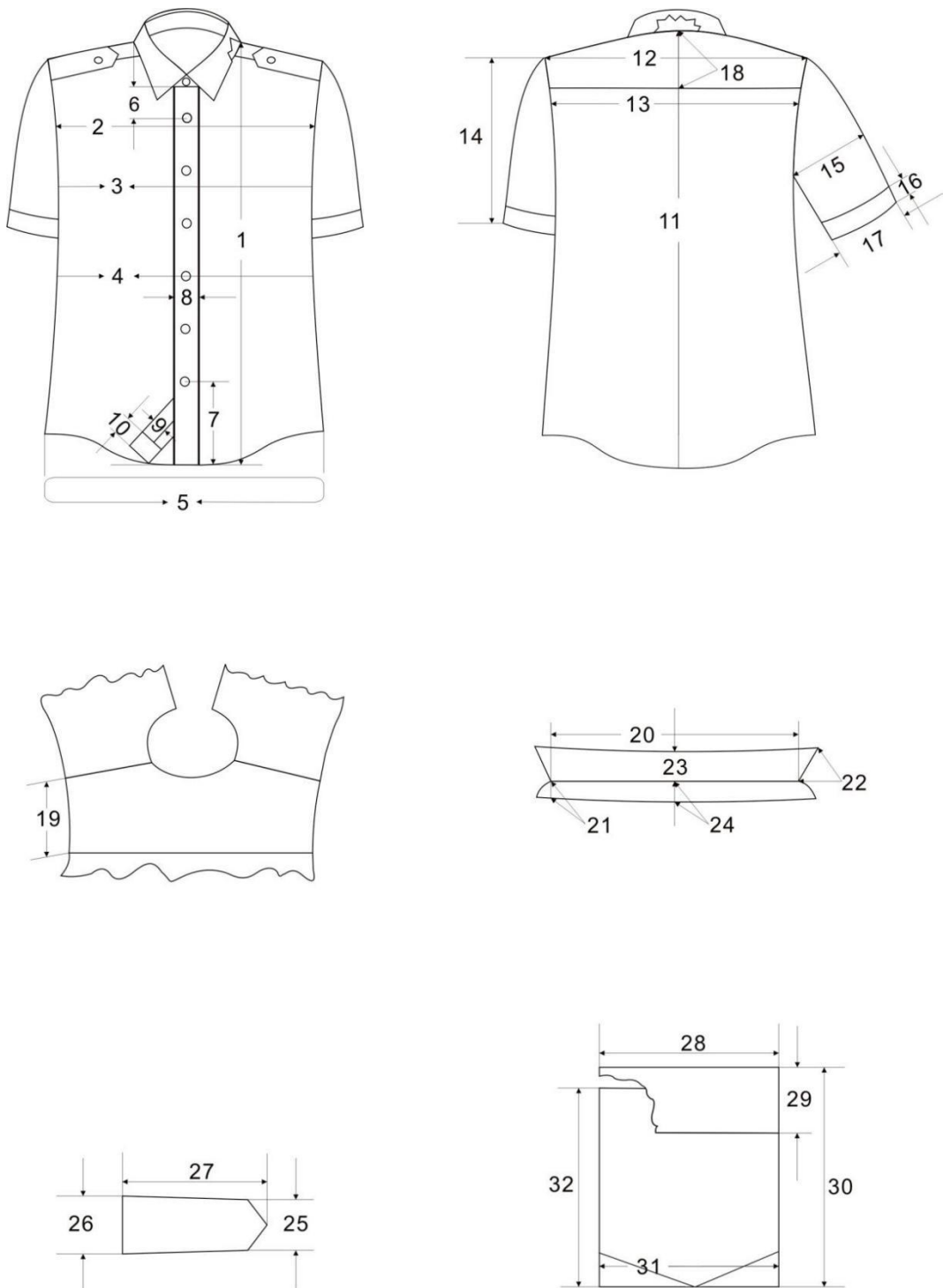


图 22 男短袖制式衬衣规格测量图

### 3.颜色

面料颜色：天空蓝色（PANTONE 18-3945 TPX）；配色镶边：藏青色（PANTONE 19-4007 TPX）。

粘合衬颜色：本白色。

缝纫、锁钉线的颜色：与面料相一致。

聚酯纽扣、尼龙搭扣颜色：与面料相一致。

绣花线色：金黄色。

#### 4.材料

材料规格及用途应符合表18规定。

表 18 材料规格及用途

材料名称	规格及要求				用 途		
精梳涤棉混纺染色方平布	5.9tex×2/11.8tex 涤 60% 棉 40% 单位面积质量：148g/m <sup>2</sup>				面料		
防静电仿毛哔叽	经 34 <sup>s</sup> ×纬 36 <sup>s</sup> 涤 65% 粘 35%（可根据气候区域不同配比导电纤维） 单位面积质量：180g/m <sup>2</sup>				镶边牙线		
涤纶缝纫线	11.8 tex×2		GB/T 6838	缝纫			
	11.8 tex×3			钉扣			
绣花线	13.2tex×2		FZ/T 63002	绣花			
粘合衬	28tex×28tex		FZ/T 64008	领衬、肩袷衬、袖头衬			
	13tex×13tex			领衬、门襟衬、袋盖衬			
金属扣	φ 15mm				门襟、袖头、胸袋、肩袷		
不饱和聚酯四眼扣	φ 10mm				领、袖口		
尼龙搭扣环面	长 73mm, 宽 26mm				胸号		
	长 70mm				胸徽		
标志	—				里襟、后过肩		
聚氯乙烯糊碟卡	0.28mm-0.35mm				固定领口		
单面白板纸	A 等 450g/ m <sup>2</sup> 横向 使用	宽：22.5cm, 长 32.5cm			QB/T 2250	内包装	
		宽 3.0cm					
		领长 cm	37 以下	38-42		43 以上	底领支撑
		领条长 cm	29	34		39	
聚碳卡子	L: 4.0cm, t: 0.3cm				整叠固定用		
塑料袋	薄膜厚度 0.04 mm~0.06mm			GB/T 4456	内包装		



## (七) 女制式衬衣

### 1. 样式

女长袖制式衬衣样式按图23。

女短袖制式衬衣样式按图24。

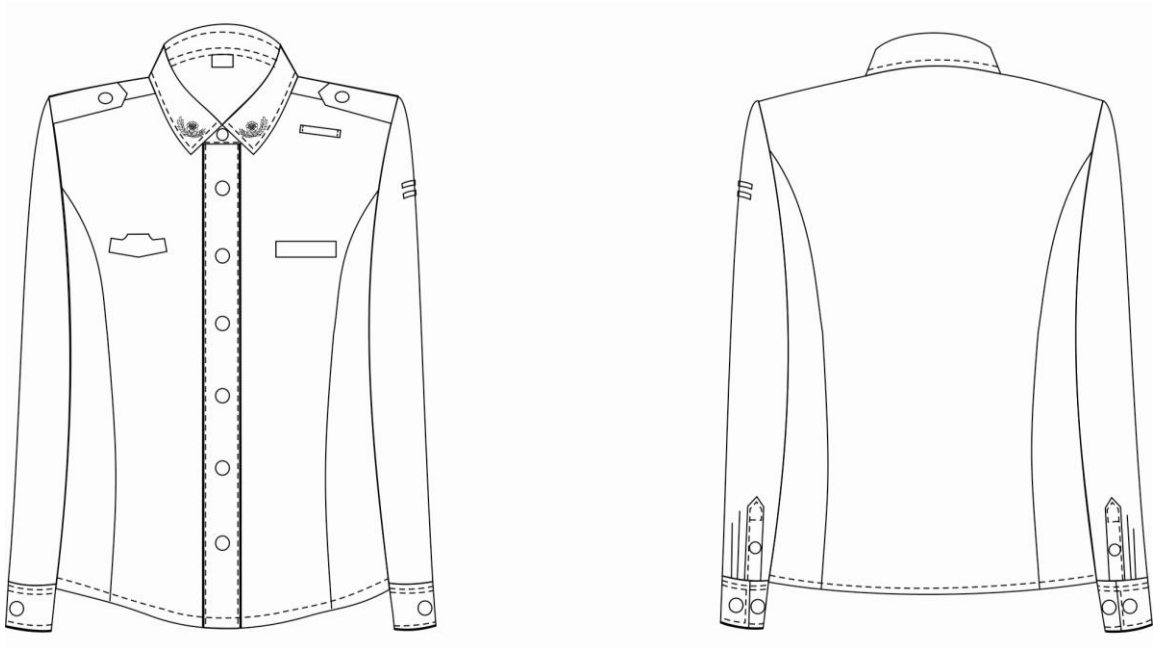


图 23 女长袖制式衬衣样式



图 24 女短袖制式衬衣样式

## 2.号型与规格

城市管理执法制服式服装女制式衬衣号型按 GB/T 1335.2 规定执行。

号型各部位和通用部件的规格尺寸及极限偏差：城市管理执法制服式服装女长袖制式衬衣见表 19，城市管理执法制服式服装女短袖制式衬衣见表 20。

主要规格尺寸测量位置，城市管理执法制服式服装女长袖制式衬衣见图 25、女短袖制式衬衣见图 26。图中所注数字为表 19、表 20 中主要测量部位编号。

表 19 女长袖制式衬衣规格尺寸与极限偏差

单位为厘米

图号	编号	部位名称	规格尺寸	档差	极限偏差 (±)
			165/84B		
图 25	1	前身長	65.0	2	1
	2	前胸寬	32.8	1.2	0.8
	3	胸圍	94.0	4	2
	4	中腰圍	80.4	4	2
	5	下擺圍	103.3	4	2
	6	第二扣眼距領	5.5	—	0.2
	7	第七扣眼距底邊	14.5	—	0.8
	8	門襟貼條寬	2.5	—	0.2
	9	里襟折邊寬	2.0	—	0.2
	10	下擺折邊寬	0.6	—	0.2
	11	後身長	60.5	2	1
	12	肩寬	39	1	0.8
	13	後背寬	35.8	1.2	0.8
	14	袖長	57.0	1.5	0.7
	15	袖根肥	17.0	0.6	0.2
	16	袖頭長	22.0	0.5	0.2
	17	袖頭寬	5.0	—	0.2
	18	袖衩長	14.0	—	0.2
	19	領長	36.0	1	0.5
	20	底領前寬	2.3	—	0.2
	21	領尖長	5.0	—	0.2
	22	翻領後寬	4.0	—	0.2
	23	底領後寬	3.0	—	0.2
	24	肩袷前寬	3.6	—	0.2
	25	肩袷後寬	4.0	—	0.2
	26	肩袷長	11.0	—	0.5

表 20 女短袖制式衬衣规格尺寸与极限偏差

单位为厘米

图号	编号	部位名称	规格尺寸	档差	极限偏差 (±)
			165/84B		
图 26	1	前身長	65.0	2	1
	2	前胸寬	32.8	1.2	0.8
	3	胸圍	94.0	4	2
	4	中腰圍	80.4	4	2
	5	下擺圍	103.3	4	2
	6	第二扣眼距領	5.5	—	0.2
	7	第七扣眼距底邊	14.5	—	0.8
	8	門襟貼條寬	2.5	—	0.2

表 20 女短袖制式衬衣规格尺寸与极限偏差

单位为厘米

图号	编号	部位名称	规格尺寸	档差	极限偏差 (±)
			165/84B		
图 26	9	里襟折边宽	2.0	—	0.2
	10	下摆折边宽	0.6	—	0.2
	11	后身长	60.5	2	1
	12	肩宽	39	1	0.8
	13	后背宽	35.8	1.2	0.8
	14	袖长	19.0	1	0.5
	15	袖根肥	17.0	0.6	0.2
	16	袖口贴边宽	3.3	—	0.2
	17	袖口肥	31.0	0.5	0.2
	18	领长	36.0	1	0.5
	19	底领前宽	2.3	—	0.2
	20	领尖长	5.0	—	0.2
	21	翻领后宽	4.0	—	0.2
	22	底领后宽	3.0	—	0.2
	23	肩袷前宽	3.6	—	0.2
	24	肩袷后宽	4.0	—	0.2
	25	肩袷长	11.0	—	0.5

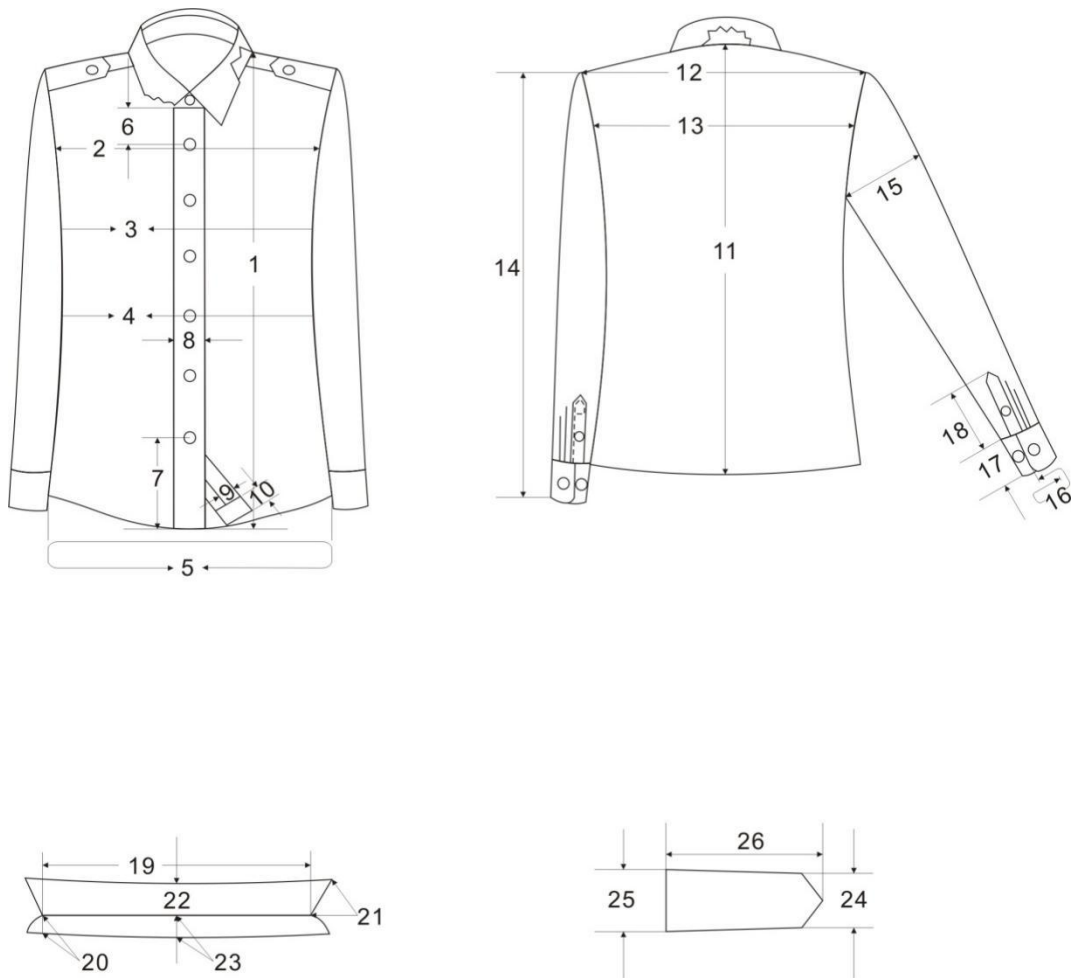


图 25 女长袖制式衬衣测量图

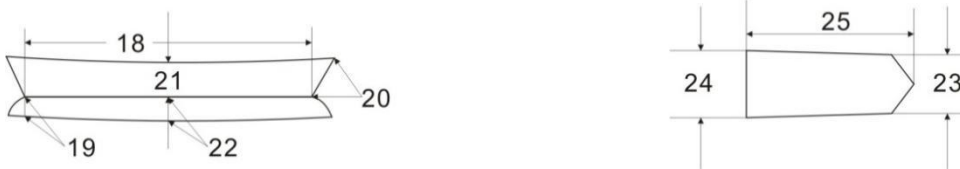
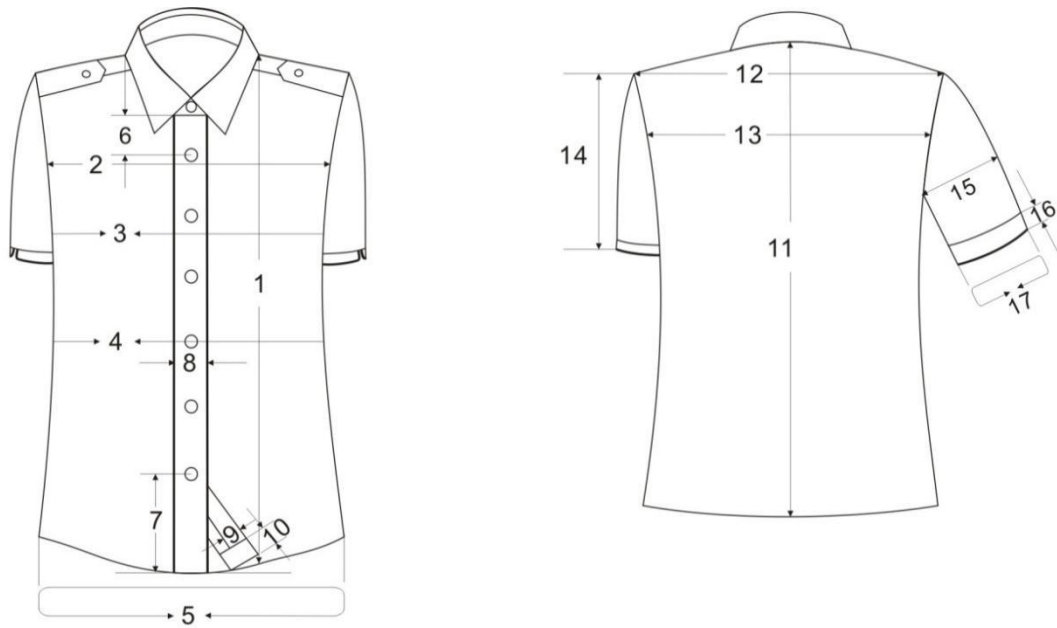


图 26 女短袖制式衬衣规格测量图

### 3.颜色

面料颜色：天空蓝色（PANTONE 18-3945 TPX）；配色镶边：藏青色（PANTONE 19-4007 TPX）。

粘合衬颜色：本白色。

缝纫、锁钉线的颜色：与面料相一致。

聚酯纽扣、尼龙搭扣颜色：与面料相一致。

绣花线色：金黄色

## 4.材料

材料规格及用途应符合表21规定。

表 21 材料规格及用途

材料名称	规格及要求				用 途	
精梳涤棉混纺染色方平布	5.9tex×2/11.8tex 涤 60% 棉 40% 单位面积质量: 148g/m <sup>2</sup>				面料	
防静电仿毛哔叽	经 34°×纬 36° 涤 65% 粘 35% (可根据气候区域不同配比导电纤维) 单位面积质量: 180g/m <sup>2</sup>				镶边牙线	
涤纶缝纫线	11.8 tex×2		GB/T 6838	缝纫		
	11.8 tex×3			钉扣		
绣花线	13.2tex×2		FZ/T 63002	绣花		
粘合衬	28tex×28tex		FZ/T 64008	领衬、肩袷衬、袖头衬		
	13tex×13tex			领衬、门襟衬、袋盖衬		
金属扣	φ 15mm				肩袷	
	φ 13mm				门襟、袖头	
不饱和聚酯四眼扣	φ 10mm				领、袖口	
尼龙搭扣环面	长 73mm, 宽 26mm				胸号	
	长 70mm				胸徽	
标志	—				里襟、后过肩	
聚氯乙烯蝴蝶卡	0.28mm-0.35mm				固定领口	
单面白板纸	A 等 450g/m <sup>2</sup> 横 向 使 用	宽: 22.5cm, 长 32.5cm				内包装
		宽 3.0cm				
		领长 cm	37 以下	38-42	43 以 上	QB/T 2250
领条长 cm	29	34	39			
聚碳卡子	L: 4.0cm, t: 0.3cm				整叠固定用	
塑料袋	薄膜厚度 0.04 mm~0.06mm			GB/T 4456	内包装	

### (八) 单裤

#### 1.样式

男单裤见图 27。

女单裤见图 28。



图 27 男单裤样式



图 28 女单裤样式



## 2.号型与规格

男单裤号型按 GB/T 1335.1 规定执行，女单裤号型按 GB/T 1335.2 规定执行。主要部位和通用部件规格尺寸及允许偏差：男单裤见表 22，女单裤见表 23。

单裤主要规格尺寸测量位置：男单裤见图 29；女单裤见图 30。图中所注数字为表 22、表 23 中主要测量部位的编号。

表 22 男单裤规格尺寸与极限偏差

单位为厘米

图号	编号	部位名称	规格尺寸	档差	极限偏差(±)
			175/86B		
图 29	26	裤长	105.0	3.0	1.5
	27	裤腰围	86.0	2.0	2.0
	28	下裆长	79.0	2.5	1.0
	29	脚口肥	20.0	0.4	0.4
	30	裤腰宽	3.5	—	0.2
	31	裤门襟明线距边	3.3	—	0.2
	32	裤掩襟宽	4.0	—	0.2
	33	裤袋口长	16.0	—	0.2
	34	裤袋上口距中缝	3.5	—	0.1
	35	脚口折边宽	4.0	—	0.1
	36	后袋口长	14.0	—	0.2
	37	后袋口至腰缝	6.4	—	0.3
	38	臀围	106.0	1.6	2.0

表 23 女单裤规格尺寸与极限偏差

单位为厘米

图号	编号	部位名称	规格尺寸	档差	极限偏差(±)
			165/72B		
图 30	24	裤长	102.0	3.0	1.5
	25	裤腰围(紧后)	72.0	2.0	2.0
	26	下裆长	76.0	2.5	1.0
	27	脚口肥	18.0	0.4	0.4
	28	裤腰宽	3.5	—	0.2
	29	裤腰橡筋长(紧后)	4.5	—	0.2
	30	裤门襟明线距边	3.0	—	0.1
	31	裤掩襟宽	4.0	—	0.2
	32	裤袋口长	16.5	—	0.2

表 23 女单裤规格尺寸与极限偏差

单位为厘米

图号	编号	部位名称	规格尺寸	档差	极限偏差(±)
			165/72B		
	33	裤袋上口距中缝	5.5	—	0.2
	34	脚口折边宽	4.0	—	0.1
	35	裤袋布长	27.7	—	0.3
	36	臀围	95.0	1.8	2.0

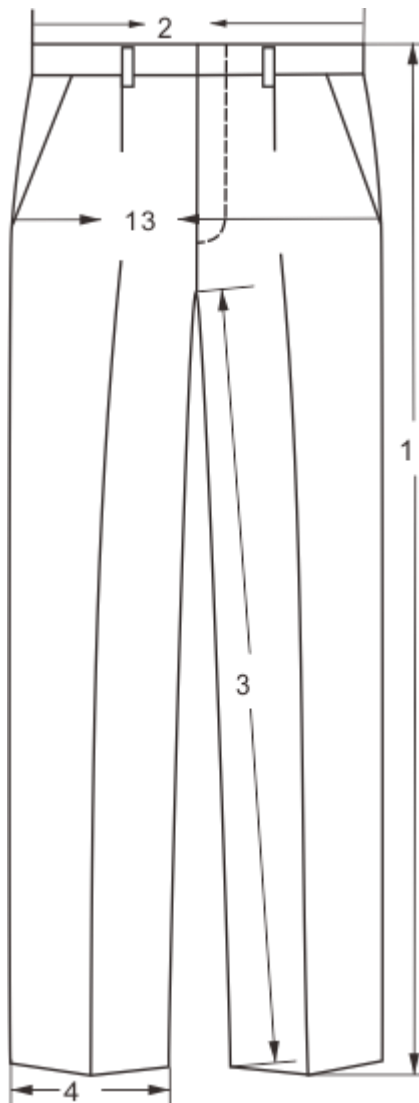


图 29 男单裤测量

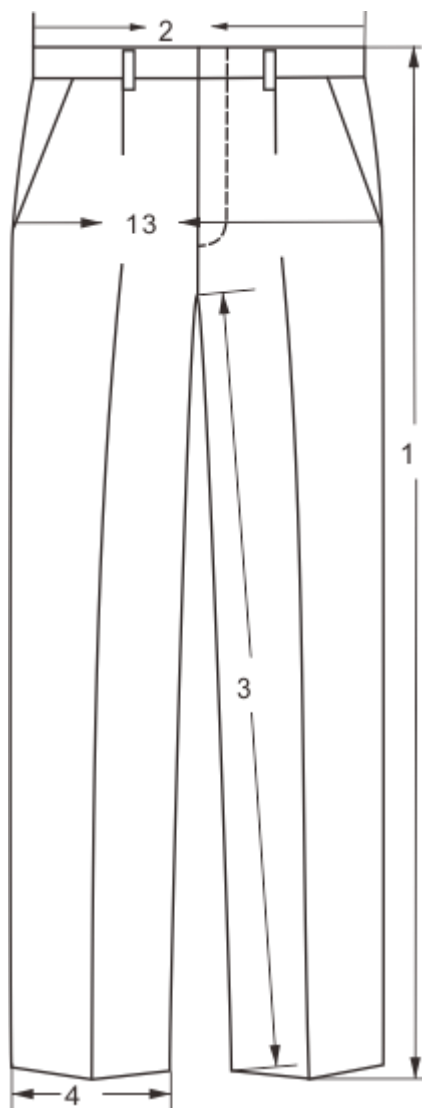


图 30 女单裤测量

### 3.颜色

面料颜色：藏青色(PANTONE 19-4007 TPX)。

缝纫、锁钉线的颜色：与面料相一致。

纽扣、拉链颜色：与面料相一致。

### 4.材料

材料规格及用途应符合表 24 规定。

表 24 材料规格及用途

材料名称	规格及要求		用途
防静电仿毛哔叽	经 34°×纬 36° 涤 65% 粘 35% (可根据气候区域不同配比导电纤维) 单位面积质量 180 g/m <sup>2</sup>		面料
涤棉平布	涤 80%棉 20%, 13tex×13tex		袋布
涤纶缝纫线	11.8 tex×3	GB/T 6836	缝纫
	132 dtex×2		锁眼
	11.8 tex×2		扦缝
松紧带	宽 33mm		女裤腰
防滑腰里	—		男裤腰里
四件裤钩	不锈钢		裤腰头
粘合衬	PA10×7 80g/m <sup>2</sup> 100%涤, 双点	FZ/T64008	男裤腰
粘合衬	PA30D×30D		女裤腰
无纺衬	35g/m <sup>2</sup>		袋牙、袋口垫衬、门襟衬、掩襟衬
聚酯四眼扣	φ 15mm		腰头、后袋 (男)
尼龙拉链	3 号闭尾		裤门襟
标志	—		裤腰

## (九) 裙子

### 1. 样式

裙子样式按图31。

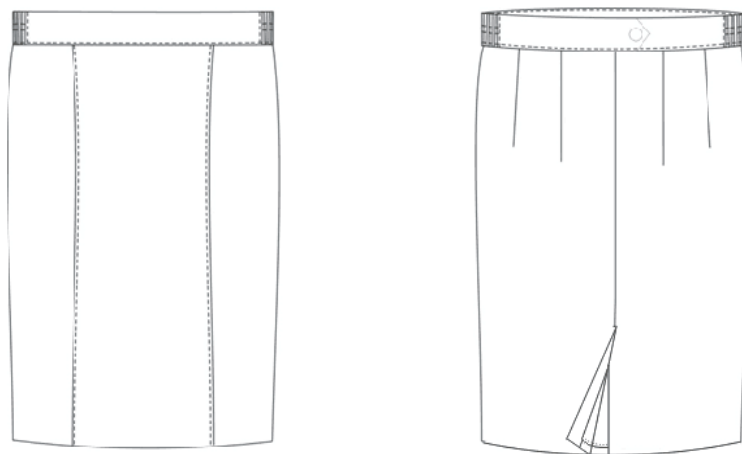


图 31 裙子样式

### 2. 号型与规格

城市管理执法制服式服装裙子号型按 GB/T 1335.2 规定执行。

号型各部位和通用部件的规格尺寸及极限偏差：城市管理执法制服式服装裙子见表 25。

主要规格尺寸测量位置；见图 32。图中所注数字为表 25 中主要测量部位编号。

表 25 裙子规格尺寸与极限偏差

单位为厘米

图号	编号	部位名称	规格尺寸	档差	极限偏差 (±)
		号型	165/72B		
		净臀围	92		
图 32	1	裙长	56.0	2.0	1.5
	2	腰围(紧后)	72.0	2.0	2.0
	3	裙摆围	88.0	1.8	2.0
	4	臀围	94.0	1.8	2.0
	5	隐形拉链开口长	18.0	—	—
	6	后腰头距后中缝	2.7	—	0.2
	7	裙腰宽	3.5	—	0.2
	8	裙腰橡筋长(紧后)	5.0	—	0.2
	9	裙后省长	10.0	—	0.2
图 32	10	裙前省长	9.0	—	0.2
	11	裙后开衩长	16.0	—	0.2
	12	裙后开衩宽	4.0	—	0.2
	13	下摆折边宽	4.0	—	0.2

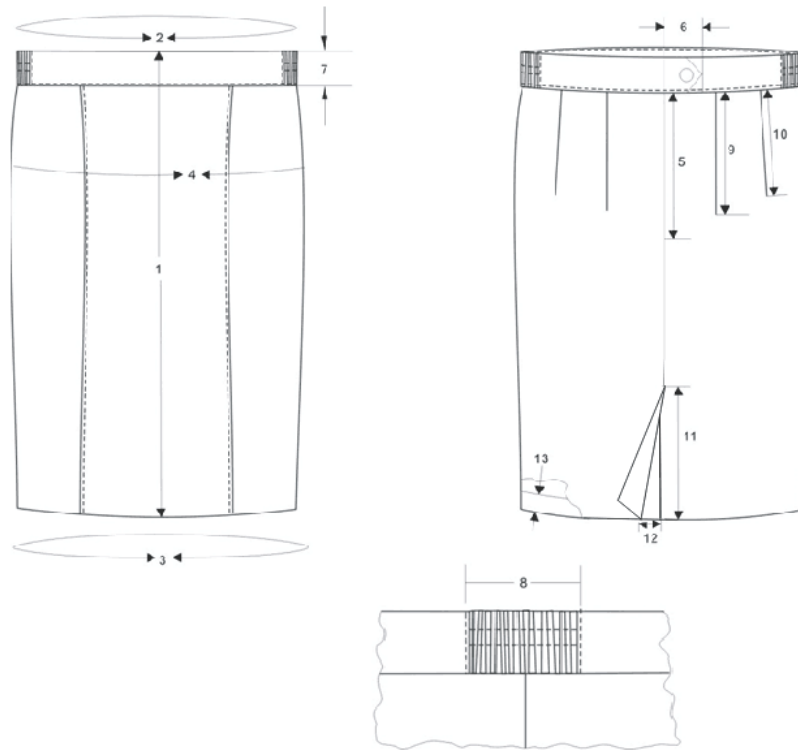


图 32 裙子测量图

### 3.颜色

面料颜色：藏青色 (PANTONE 19-4007 TPX)。

里料颜色：与面料相一致。

缝纫、锁钉线的颜色：与面料相一致。

纽扣、拉链颜色：与面料相一致。

### 4.材料

材料规格及用途应符合表26规定。

表 26 材料规格及用途

材料名称	规格及要求	用途
防静电仿毛哔叽	经 34°×纬 36° 涤 65% 粘 35% (可根据气候区域不同配比导电纤维) 单位面积质量: 180 g/m <sup>2</sup>	面料

表 26 材料规格及用途

材料名称	规格及要求		用 途
290T 涤塔夫绸	50D×50D		里料
缝纫线	11.8tex×3	GB/T 6836	缝纫
	132 dtex×2		锁圆眼
	11.8 tex×2		裙扞缝
粘合衬	经纱 30dtex/24f 纬纱 30dtex/24f PA+PES 双点	FZ/T64008	裙腰
无纺衬	35g/m <sup>2</sup>	FZ/T64008	开衩
松紧带	宽 33mm		女裤腰
聚酯四眼扣	Φ 15mm		腰面
隐形尼龙拉链	3 号闭尾隐形		裙后中
标志	—		—

## (十) 防寒大衣

### 1. 样式

男防寒大衣按图 33a。

女防寒大衣按图 34a。

男、女防寒大衣内胆样式：男上衣见图 33b，女上衣见图 34b。

男、女防寒大衣帽子样式：男帽见图 33c，女帽见图 34c。

男、女防寒大衣绒领样式；男绒领见图 33d，女绒领见图 34d。

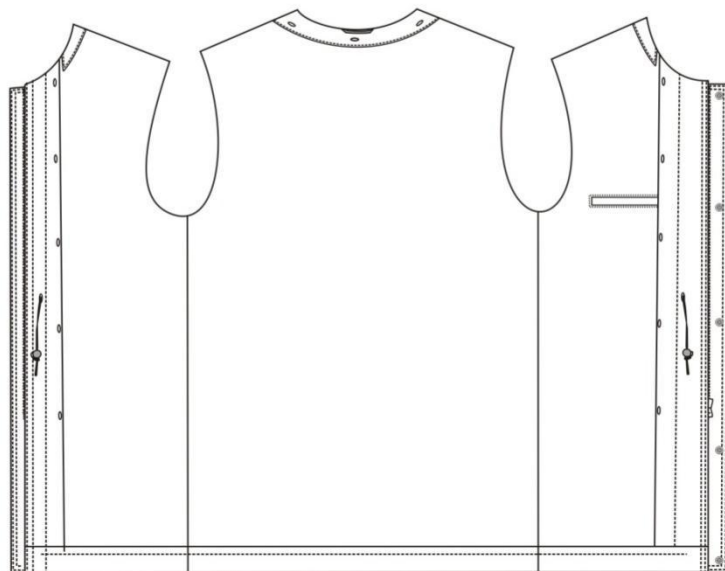


图 33a 男防寒大衣



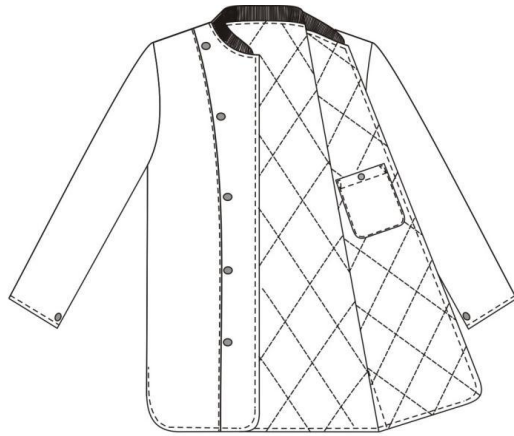
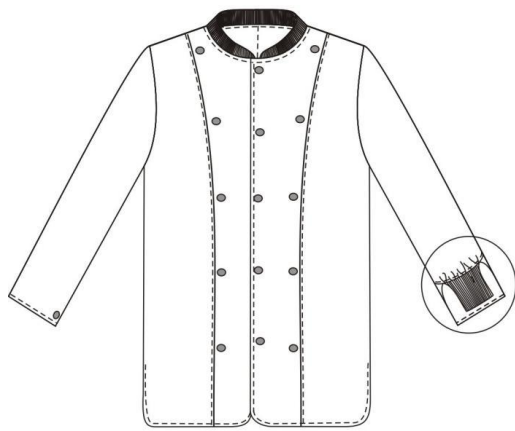


图 33b 男防寒大衣内胆样式

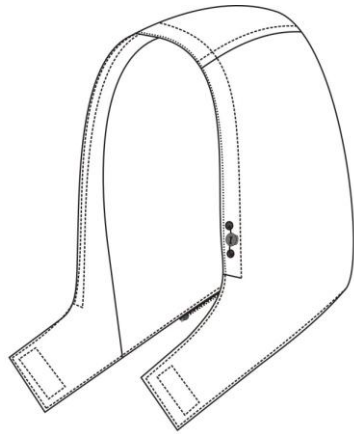


图 33c 男防寒大衣帽子样式



正面



反面

图 33d 男防寒大衣绒领样式

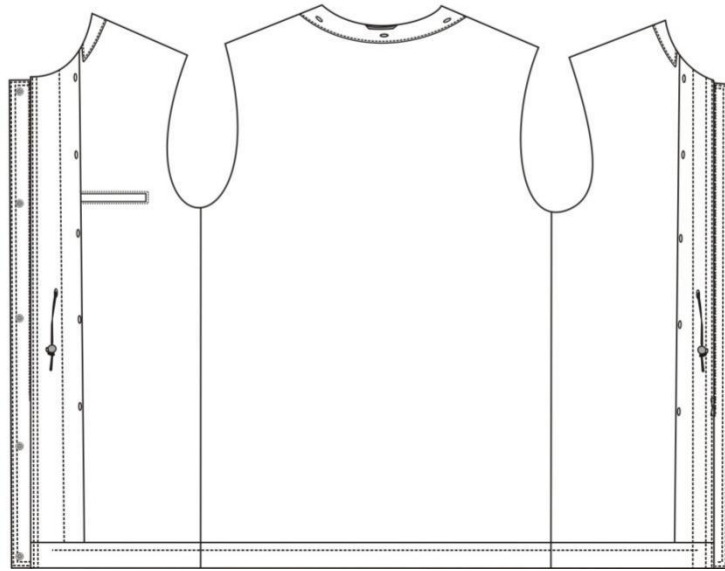
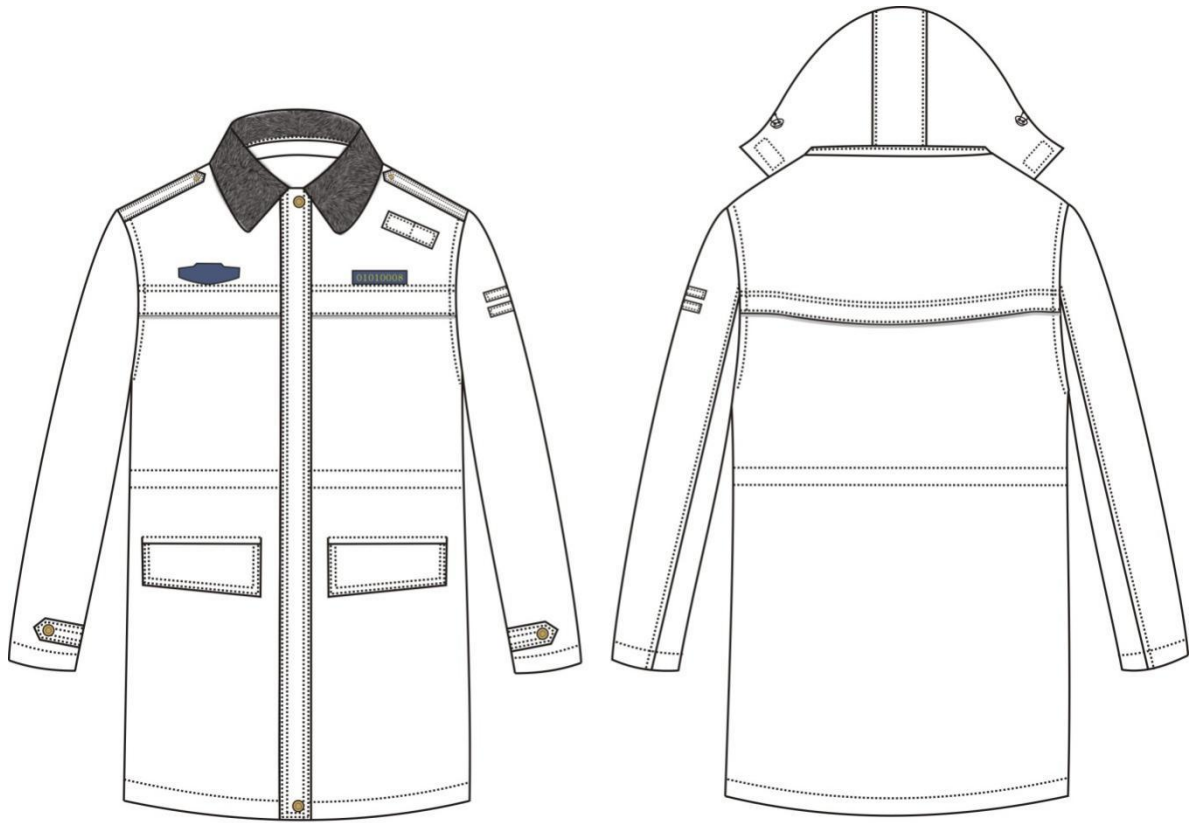


图 34a 女防寒大衣

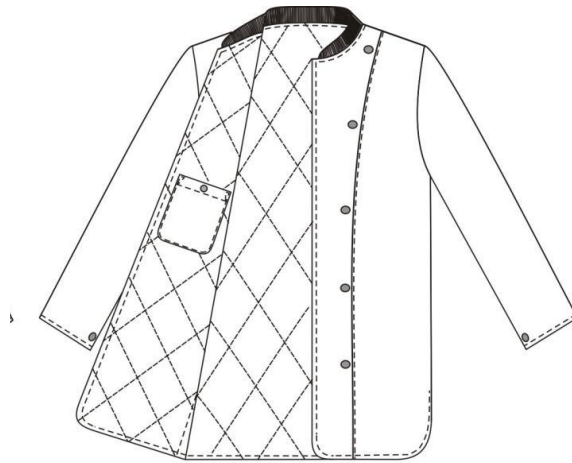


图 34b 女防寒大衣内胆样式

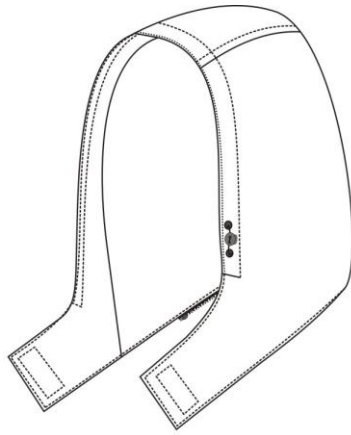
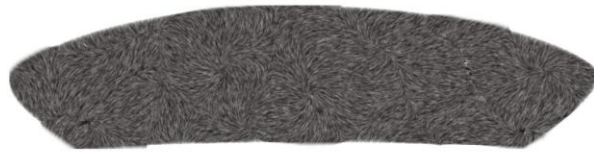


图 34c 女防寒大衣帽子样式



正面



反面

图 34d 女防寒大衣绒领样式

## 2.号型与规格

男防寒大衣号型按 GB/T 1335.1 规定，女防寒大衣号型按 GB/T 1335.2 规定。

号型各部位和通用部件的规格尺寸及极限偏差：城市管理执法制式服装男、女短款防寒大衣见表 27，男、女长款防寒大衣见表 28。

主要规格尺寸测量位置：防寒大衣见图 35。图中所注数字为表 27 及表 28 中成品主要测量部位编号。

表 27 短款防寒大衣规格尺寸与极限偏差

单位为厘米

图号	编号	部位名称	规格尺寸		5.4 (系列) 档差	极限偏差 ±
			175/96 (男)	165/84 (女)		
图34		身高/净胸围	175/96 (男)	165/84 (女)		
	1	前身长	89.0	80.5	2.5	1.5
	2	胸围	122.0	104.0	4.0	2.0
	3	中腰围	118.0	99.0	4.0	2.0
	4	下摆围	125.0	112.0	4.0	2.0
	5	袖长	63.0	60.0	1.5	0.7
	6	袖口肥	17.0	15.0	0.4	0.5
	7	后身长	86.0	76.5	2.5	1.5
	8	肩宽	52.0	43.0	1	0.5
	9	掩门宽	6.0	6.0	—	0.3
	10	掩襟宽	4.5	4.5	—	0.3
	11	翻领前宽	9.0	9.0	—	0.3
	12	翻领后宽	6.3	6.3	—	0.2
	13	座领宽	3.5	3.5	—	0.1
	14	领长	49.0	43.0	1.0	0.5
	15	袋盖长	15.5	14.5	—	0.3
	16	袋盖前宽/后宽	6.0/5.5	5.5/5.0	—	0.1
	17	里袋长/宽	13.5/1.2	12.5/1.2	—	0.2
	18	挂面宽	6.5	6.5	—	0.2
	19	挂面第五扣眼距下摆	23.0	19.5	0.7	0.5
	20	内胆第五扣眼距底边	20.0	16.5	0.7	0.5
	21	后过肩中宽	17.2	16.5	—	0.4
	22	袖袷长/宽	17.0/4.0	16.0/4.0	—	0.2
	23	后领贴边宽	3.0	3.0	—	0.1
	24	臂章袷距袖山	10.5	10.5	—	0.3
	25	肩袷前宽/后宽	3.6/4.0	3.6/4.0	—	0.1
	26	肩袷长	14.0	11.5	—	0.3
	27	袖口、下摆折边	5.0	5.0	—	0.2
	28	罗纹领宽	3.2	3.2	—	0.2
	29	袖口罗纹长	7.0	7.0	—	0.3
	30	胆贴边下宽	11.0	9.8	—	0.2
	31	胆里袋长/宽	15.0/13.0	14.0/12.0	—	0.2
	32	胆开叉长	15.0	12.0	—	0.3
	33	帽墙高	29.0	28.0	—	0.5
	34	帽墙宽	21.3	20.3	—	0.4
	35	帽顶前宽	11.0	11.0	—	0.2
	36	帽顶后宽	9.5	9.5	—	0.2
	37	帽裆布宽	2.0	2.0	—	0.1
38	帽口搭门宽	7.0	7.0	—	0.2	

表 28 长款防寒大衣规格尺寸与极限偏差

单位为厘米

图号	编号	部位名称	规格尺寸		5.4 (系列) 档差	极限偏差 ±
			175/96 (男)	165/84 (女)		
图34		身高/净胸围	175/96 (男)	165/84 (女)		
	1	前身长	103.0	94	2.5	1.5
	2	胸 围	126.0	108.0	4.0	2.0
	3	中腰围	122.0	103.0	4.0	2.0
	4	下摆围	131.0	118.0	4.0	2.0
	5	袖长	64.0	61.0	1.5	0.7
	6	袖口肥	17.6	15.6	0.4	0.5
	7	后身长	100	90	2.5	1.5
	8	肩宽	53.0	44.0	1	0.5
	9	掩门宽	6.0	6.0	—	0.3
	10	掩襟宽	4.5	4.5	—	0.3
	11	翻领前宽	9.0	9.0	—	0.3
	12	翻领后宽	6.3	6.3	—	0.2
	13	座领宽	3.5	3.5	—	0.1
	14	领长	50.0	44.0	1.0	0.5
	15	袋盖长	15.5	14.5	—	0.3
	16	袋盖前宽/后宽	6.0/5.5	5.5/5.0	—	0.1
	17	里袋长/宽	13.5/1.2	12.5/1.2	—	0.2
	18	挂面宽	6.5	6.5	—	0.2
	19	挂面第五扣眼距下摆	27.0	22.5	0.7	0.5
	20	内胆第五扣眼距底边	24.0	19.5	0.7	0.5
	21	后过肩中宽	17.2	16.5	—	0.4
	22	袖袷长/宽	17.0/4.0	16.0/4.0	—	0.2
	23	后领贴边宽	3.0	3.0	—	0.1
	24	臂章袷距袖山	10.5	10.5	—	0.3
	25	肩袷前宽/后宽	3.6/4.0	3.6/4.0	—	0.1
	26	肩袷长	14.0	11.5	—	0.3
	27	袖口、下摆折边	5.0	5.0	—	0.2
	28	罗纹领宽	3.2	3.2	—	0.2
	29	袖口罗纹长	7.0	7.0	—	0.3
	30	胆贴边下宽	11.0	9.8	—	0.2
	31	胆里袋长/宽	15.0/13.0	14.0/12.0	—	0.2
	32	胆开叉长	19.0	15.0	—	0.3
	33	帽墙高	29.0	28.0	—	0.5
	34	帽墙宽	21.3	20.3	—	0.4
	35	帽顶前宽	11.0	11.0	—	0.2
	36	帽顶后宽	9.5	9.5	—	0.2
	37	帽裆布宽	2.0	2.0	—	0.1
38	帽口搭门宽	7.0	7.0	—	0.2	





图 35

### 3.颜色

面料颜色：藏青色（PANTONE 19-4007 TPX）。

外装里料、袋布及内胆面、里料颜色：与面料相一致。

拉链、锦纶绳、调节扣、聚酯扣、缝纫线颜色：与面料相一致。

罗纹领、罗纹袖口颜色：与面料相一致。

### 4. 材料

材料规格及用途应符合表 29 规定

表 29 材料规格及用途

材料名称	规格及要求	用途
藏青色防风透湿涂层布	涤纶半消光低弹丝经纱 83dtex/72f×纬纱 177 dtex/144f 单位面积质量 135 g/m <sup>2</sup>	外装面：前托肩、前身、后托肩、后身、大小袖、掩门、掩襟、领面里、肩袷、袖袷、袋口垫布、袋盖、袋牙、挂面、胆贴边、绒领里、臂章袷、拉链挡布、帽墙、帽顶、帽口贴条，前后领口贴边、领吊袷、中腰贴条、前后托肩贴条、领套角、垫布、对讲机袷
涤粘斜纹绸	75dtex×111 dtex，单位面积质量 88g/m <sup>2</sup>	外装里：前身、后背、大小袖、帽墙、帽顶、里袋牙、里袋垫布、前后领口贴边、牵条
防静电涤纶平纹防绒绸	77.8+22dtex×77.8dtex，单位面积质量 60g/m <sup>2</sup>	内胆：前后身胆面、前后身胆里、大小袖胆面、大小袖胆里、贴袋、胆牵条
涤棉平布	涤 80% 棉 20%，13tex×13tex	里袋布、大袋布
粘合衬	经纱 30dtex/24f, 纬纱 30dtex/24f, PA+PES 双点	翻领面、坐领面、绒领里、掩门、掩襟、挂面、胆贴边、袖袷、肩袷、袋盖、大袋牙、对讲机袷
无纺衬	30g/m <sup>2</sup>	袋口垫衬、里袋牙
平剪绒	毛高 10mm，单位面积质量 ≥680/m <sup>2</sup>	绒领
锦丝搭扣带	宽 25mm	帽子
超细熔喷丙纶纤维絮片	100g/m <sup>2</sup>	风帽保暖层
超细纤维絮片	120g/m <sup>2</sup>	短款袖子保暖层
	150g/m <sup>2</sup>	短款前身、后身保暖层，长款袖子保暖层
	200g/m <sup>2</sup>	长款前身、后身保暖层

表 29 材料规格及用途

材 料 名 称	规格及要求		用 途
罗纹布	毛 30%，腈纶 70%，质量 $\geq$ 480g/m <sup>2</sup> ，组织结构：1+1 罗纹		领子
	毛 28%，腈纶 60%，氨纶 12%，质量 $\geq$ 650g/m <sup>2</sup> ，组织结构：2+2 罗纹		袖口
反光牙条	净宽：0.3cm		前后身托肩
涤纶线	11.8tex $\times$ 3	GB/T 6836	缝纫、锁平眼、钉扣
	11.8tex $\times$ 2		绗缝
尼龙螺旋拉链	3#		风帽与身结合
双开尾注塑拉链	5#		前掩门
金属四件扣	$\phi$ 15.0mm		前掩门(暗四件扣)
			前掩门、袖袷(明四件扣)
			肩袷
不饱和聚酯四眼扣	$\phi$ 15.0mm		面胆结合、胆掩门、内胆贴袋、胆袖口、翻领里
不饱和聚酯两眼槽扣	$\phi$ 11.0mm		绒领
锦纶包芯绳	$\phi$ 5mm		中腰抽绳
涤纶松紧带	宽：3.0mm	FZ/T 63006	绒领
涤纶松紧绳	$\phi$ 3.0mm		帽口松紧
双孔调节扣	塑料材质		风帽抽绳调节
塑料吊钟	—		中腰抽绳吊钟
黑色组合气眼	$\phi$ 5.0mm，铝质喷塑		风帽抽绳穿孔
胸号(绒面)	长 73mm*宽 26mm		左前胸
胸徽(绒面)	长 70mm		右前胸
标志	长：85mm*宽：50mm		里袋、胆贴袋

## 二、帽类

### (十一) 卷檐帽

#### 1. 样式

卷檐帽样式见图 36。

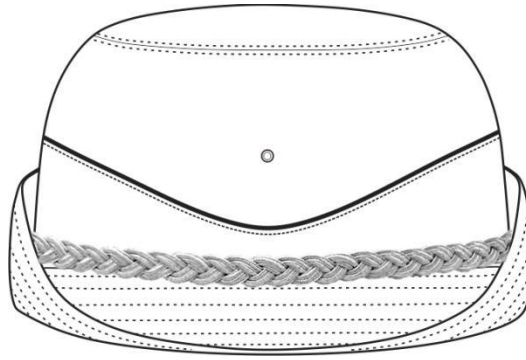


图 36 样式

## 2.颜色

面料颜色：藏青色(PANTONE 19-4007 TPX)。

帽里料颜色：与面料相一致。

帽牙线颜色：灰色(PANTONE 19-4305 TPX)。

帽口条颜色：黑色。

帽墙带颜色：黑色。

帽饰带颜色：金黄色(PANTONE 14-0955 TPX)。

防风松紧带颜色：黑色。

帽钉颜色：亚金色。

铝气眼颜色：黑色。

缝纫线颜色应与面料、里料等各部位颜色相一致。

## 3.材料

材料规格、要求及用途按表 30 规定。

表 30 材料规格

材料名称		规格及要求		用途
毛涤哔叽		经纬纱 12.5tex×2, 羊毛 70% 聚酯纤维 30% (其中 30% 聚酯纤维部分可根据需求不同按比例配比弹力纤维, 可根据气候区域不同配比导电纤维), 单位面积质量 197 g/m <sup>2</sup>		帽面
羽纱		13.2tex 人造丝与 28tex 棉纱交织 (预缩) 156g/m <sup>2</sup>		帽顶里、帽墙包布、丝带垫布
帽墙带	纯毛麦尔登呢	质量: 420g/m <sup>2</sup> ±20g/m <sup>2</sup>		帽墙装饰带
涤纶牵伸丝网眼布		网眼结构: 三空一		帽顶、墙衬
粘合衬		PA, 10°×10°		卷檐衬, 网纱垫衬
涤纶松紧带		宽度: 13.0mm		防风带
铜制帽钉		Φ 15.0mm		固定帽墙呢带和装饰带
树脂四眼扣		Φ 10.0mm		固定防风带
铝气眼		4 号, 高: 6.5mm		帽徽孔
人造丝帽饰带		—		帽装饰带
涤棉斜纹布		涤 65%, 棉 35%, 棉纱交织 (预缩)		帽口条
无纺胶衬		PA, 30g/m <sup>2</sup>		帽口条衬
涤纶复合衬布		300D 涤纶网络长丝		帽顶面衬, 帽墙面衬, 卷檐面衬、里衬, 帽墙呢带衬
涤纶牙带		牙宽: 3.0mm		—
缝纫线	涤纶线	11.8tex×3	GB/T 6836	缝纫
	高弹涤纶线	300D		环缝帽墙带

#### 4. 号码与规格

卷檐帽号码分为七个号: 53 号、54 号、55 号、56 号、57 号、58 号、59 号。

卷檐帽规格、极限偏差应符合表 31 规定。

卷檐帽规格测量位置见图 37a ~ 图 37d, 图中所注数字为表 31 中成品各测量部位编号。

表 31 规格、极限偏差

单位为厘米

图号	编号	部位名称	53号	54号	55号	56号	57号	58号	59号	极限偏差
图37a	1	帽墙前高 <sup>a</sup>	8.5							±0.2
	2	帽墙后高 <sup>a</sup>	8.5							±0.2
	3	帽顶纵长	15.1	15.4	15.7	16.0	16.3	16.6	16.9	±0.2
	4	帽顶横宽	14.4	14.7	15.0	15.3	15.6	15.9	16.2	±0.2
	5	卷檐前宽	4.5							±0.2
	6	卷檐后高	5.0							±0.3
	7	气眼距帽墙下口	5.5							±0.1
图37b	8	帽口内围 <sup>a</sup>	53.5	54.5	55.5	56.5	57.5	58.5	59.5	±0.4
	9	帽口条	3.0							±0.2
图37c	10	松紧带长	33.0			34.0		35.0		±0.5
	11	帽饰带长	28.0			29.5		31.0		±0.5
图37d	12	帽墙带前宽	2.9							±0.3
	13	帽墙带后宽	5.7							±0.3

注：<sup>a</sup>为主要部位。

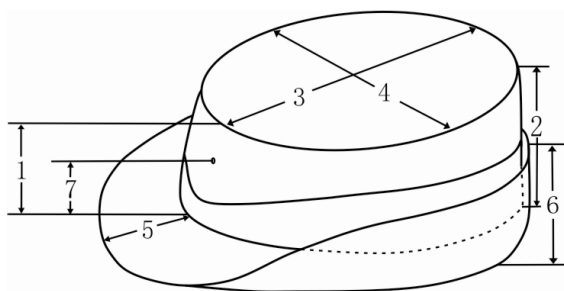


图 37a

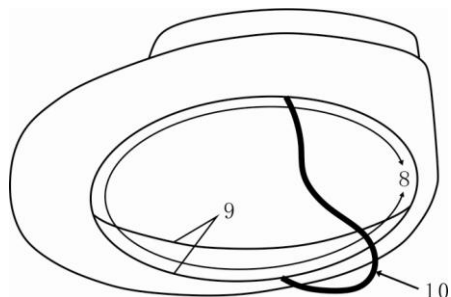


图 37b



图 37a

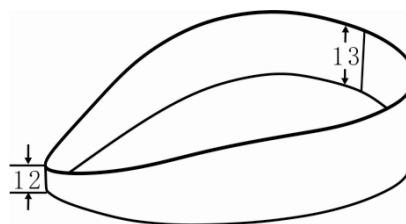


图 37d

## (十二) 卷檐凉帽

### 1. 样式

卷檐凉帽样式见图 38。

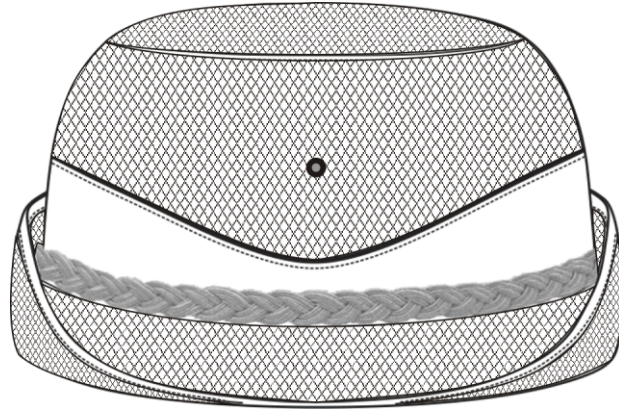


图 38 样式

### 2. 颜色

面料颜色：藏青色（PANTONE 19-4007 TPX）。

帽里料颜色：与面料相一致。

帽牙线颜色：灰色(PANTONE 17-0000 TPX)。

帽口条颜色：黑色。

帽墙带颜色：黑色。

帽饰带颜色：金黄色(PANTONE 14-0955 TPX)。

防风松紧带颜色：黑色。

帽钉颜色：亚金色。

铝气眼颜色：黑色。

缝纫线颜色应与面料、里料等各部位颜色相一致。

### 3.材料

材料规格、要求及用途按表 32 规定。

表 32 材料规格

材料名称		规格及要求		用 途
涤纶牵伸丝网眼布		300D/98f×150D/38f 质量：570g/m <sup>2</sup> 网眼结构：三空一		帽面
涤纶长丝网纱布		50D/24f×50D/24f		帽墙里、帽顶里
帽墙带	纯毛麦尔登呢	质量：420g/m <sup>2</sup> ±20g/m <sup>2</sup>		帽墙装饰带
涤纶松紧带		宽：13.0mm	FZ/T 63006	防风带
人造丝帽饰带		—		帽装饰带
涤纶牙带		牙宽：3.0mm		—
铜制帽钉		φ 15.0mm		固定帽墙呢带和装饰带
树脂四眼扣		φ 10.0mm		—
铝气眼		4 号，高：6.5mm		帽徽孔
涤棉斜纹布		涤 65%，棉 35%，棉纱交织（预缩）		帽口条
涤棉平布		涤 80%，棉 20%，13tex/13tex，密度 430×280/10cm <sup>2</sup>		帽顶里滚条，垫布
无纺胶衬		PA，30g/m <sup>2</sup>		帽口条衬
复合衬布		—		帽顶面衬，帽墙面衬，卷檐面衬、里衬，帽墙呢带衬
缝纫线	涤纶线	11.8tex×3	GB/T 6836	缝纫
	高弹涤纶线	300D		环缝帽墙带

### 4.号码与规格

卷檐凉帽号码分为七个号：53 号、54 号、55 号、56 号、57 号、58 号、59 号。

卷檐凉帽规格、极限偏差应符合表 33 规定。

卷檐凉帽规格测量位置见图 39a～图 39d，图中所注数字为表 33 中成品各测量部位编号。



表 33 规格、极限偏差

单位为厘米

图号	编号	部位名称	53号	54号	55号	56号	57号	58号	59号	极限偏差
图 39a	1	帽墙前高 <sup>a</sup>	8.5							±0.2
	2	帽墙后高 <sup>a</sup>	8.5							±0.2
	3	帽顶纵长	15.1	15.4	15.7	16.0	16.3	16.6	16.9	±0.2
	4	帽顶横宽	14.4	14.7	15.0	15.3	15.6	15.9	16.2	±0.2
	5	卷檐前宽	4.5							±0.2
	6	卷檐后高	5.0							±0.3
	7	气眼距帽墙下口	5.5							±0.1
图 39b	8	帽口内围 <sup>a</sup>	53.5	54.5	55.5	56.5	57.5	58.5	59.5	±0.4
	9	帽口条	3.0							±0.2
	10	松紧带长	33.0			34.0		35.0		±0.5
图 39c	11	帽饰带长	28.0			29.5		31.0		±0.5
图 39d	12	帽墙带前宽	2.9							±0.3
	13	帽墙带后宽	5.7							±0.3

注：<sup>a</sup>为主要部位。

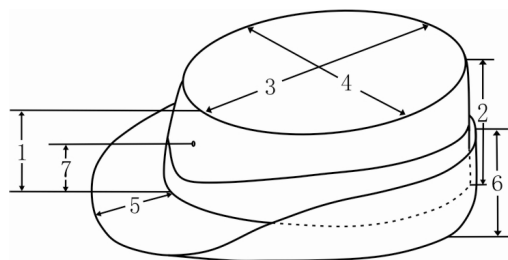


图 39a

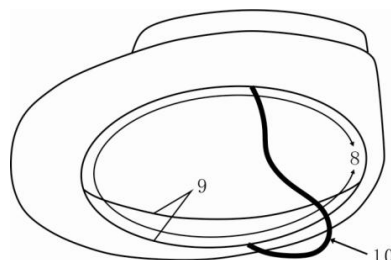


图 39b



图 39c



图 39d

### (十三) 大檐帽

#### 1. 样式

大檐帽样式见图40。

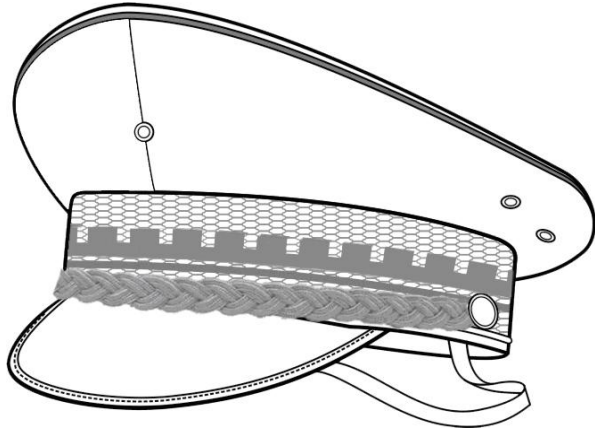


图40 样式

## 2. 颜色

大檐帽面料颜色：藏青色(PANTONE 19-4007 TPX)。

大檐帽里料颜色：与面料相一致。

帽口牙线颜色：黑色(PANTONE 19-4305 TPX)，帽顶牙线颜色：灰色（PANTONE 17-0000 TPX）。

帽口条颜色：咖啡色。

帽顶垫颜色：咖啡色。

帽墙丝带颜色：底色为黑色，图案为灰色。

帽饰带颜色：金黄色(PANTONE 14-0955 TPX)。

帽檐、帽檐外口沿条颜色：黑色。

防风松紧带颜色：黑色。

帽钉颜色：亚金色。

铝气眼颜色：黑色。

缝纫线颜色应与面料、里料等各部位颜色相一致。

### 3. 材料

材料规格、要求及用途按表 34 规定。

表 34 材料规格

材料名称	规格及要求	用 途
毛涤哗叽	经纬纱 12.5tex×2, 羊毛 70% 聚酯纤维 30% (其中 30% 聚酯纤维部分可根据需求不同按比例配比弹力纤维, 可根据气候区域不同配比导电纤维), 单位面积质量 197g/m <sup>2</sup>	帽面
羽纱	13.2tex 人造丝与 28tex 棉纱交织	帽顶里、前瓦里、帽墙包布、丝带垫布、帽口条垫布
涤纶间隔网眼布	—	帽口衬
聚乙烯塑料板	厚: 1.1mm±0.1mm	帽墙衬板
帽墙丝带	宽: 41mm+1.0mm	帽墙装饰带
人造丝帽饰带	120D/18 包芯编织	帽装饰带
帽檐	大号	60 号帽以上
	中号	59 号帽~57 号帽
	小号	56 号帽以下
涤纶编织牙带	—	帽口条、帽顶牙线
铜质帽钉	Φ 15.0mm	钉帽风带帽、饰带
涤纶松紧带	宽: 10.0mm±1.0mm	帽防风带
铝气眼	4 号	帽徽孔、帽瓦气孔
超细纤维合成革	厚: 0.65mm±0.1mm	帽口革、帽顶垫
海绵	白色, 厚: 2.2mm±0.2mm 表面密度: ≥25 kg/m <sup>3</sup>	帽顶面、帽瓦面复合
塑料前瓦托	聚丙烯	帽前撑
钢条	60Si <sub>2</sub> MnA 厚: 0.4mm 宽: 4mm	撑帽顶
接头箍	厚: 0.4mm, 长: 20mm, 宽: 4mm	连接钢条
锦纶棕丝网管	Φ 15mm±1mm	套装钢条
缝纫线	11.8tex×3	GB/T 6836 缝纫 环缝
	11.8tex×2	

### 4. 号码与规格

大檐帽号码分为七个号: 54 号、55 号、56 号、57 号、58 号、59 号、60 号。

大檐帽规格、极限偏差应符合表 35 规定。

大檐帽规格测量位置见图 41a ~ 图 41d，图中所注数字为表 35 中成品各测量部位编号。

表 35 规格、极限偏差

单位为厘米

图号	编号	部位名称	54号	55号	56号	57号	58号	59号	60号	极限偏差
图 41a	1	帽前瓦高 <sup>a</sup>	7.0							±0.2
	2	帽瓦侧高	4.5							
	3	帽后瓦高	4.5							
	4	帽墙高	5.0							
	5	松紧带长	34.0		35.0		36.0			
	6	帽顶翘度	0.8							
图41b	7	帽顶纵长	27.9	28.2	28.5	28.8	29.1	29.4	29.7	±0.3
	8	帽顶横宽	25.4	25.7	26.0	26.3	26.6	26.9	27.2	
图 41c	9	帽口内围 <sup>a</sup>	54.5	55.5	56.5	57.5	58.5	59.5	60.5	+0.2 -0.4
	10	帽口条宽	4.5							±0.2
	11	帽顶垫长	16.0							±0.3
	12	帽顶垫宽	12.0							
	13	帽饰带长	29.0		30.5		32.0			±0.5
14	帽饰带宽	1.3							±0.1	
图 41d	15	帽顶深度	8.0							-0.3 +0.6

注：<sup>a</sup>为主要部位。

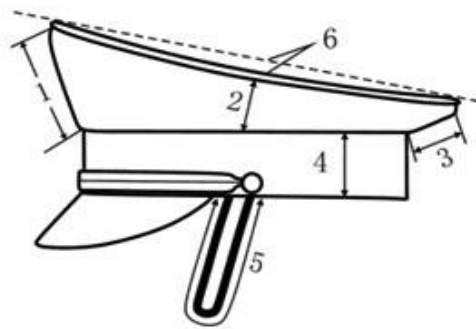


图 41a

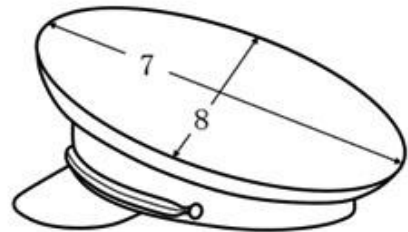


图 41b

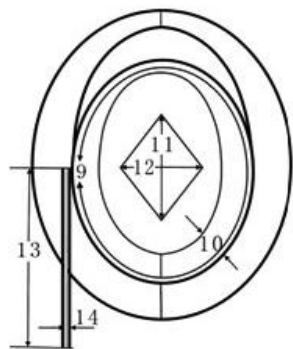


图 41c

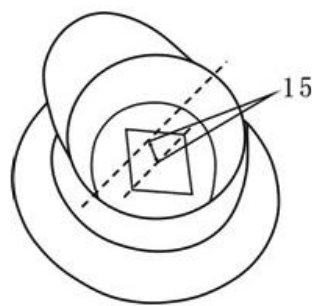


图 41d

## (十四) 大檐凉帽

### 1. 样式

大檐凉帽样式见图42。

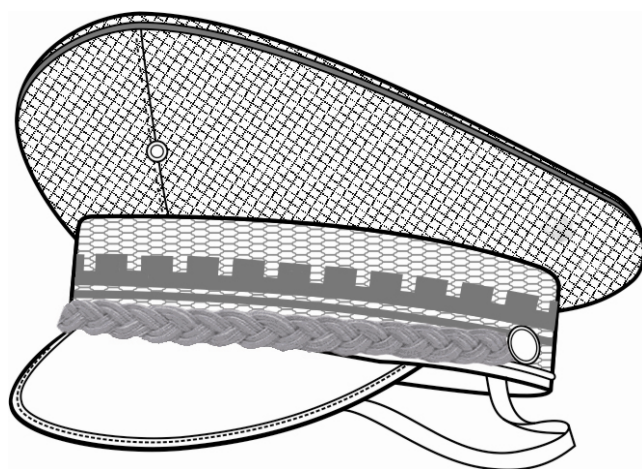


图 42 样式

### 2. 颜色

网纱颜色：藏青色(PANTONE 19-4007 TPX)。

帽里料颜色：与面料颜色相一致。

帽口牙线颜色：黑色(PANTONE 19-4305 TPX)，帽顶牙线颜色：灰色 (PANTONE 17-0000 TPX)。

帽口条颜色：咖啡色。

帽顶垫颜色：咖啡色。

帽墙丝带颜色：底色为黑色，图案为银色。

帽饰带颜色：金黄色(PANTONE 14-0955 TPX)。

帽檐、帽檐外口沿条颜色：黑色。

防风松紧带颜色：黑色。

帽钉颜色：亚金色。

铝气眼颜色：颜色为黑色。

缝纫线颜色应与面料、里料等各部位颜色相一致。

### 3. 材料

材料规格、要求及用途按表 36 规定。

表 36 材料规格

材料名称	规格及要求	用 途
涤纶网纱	160g/m <sup>2</sup>	帽面
涤纶间隔网眼布	厚度：5.0mm±0.5mm	帽口衬
涤纶长丝网纱布	经纱×纬纱：50D/24f×50D/24f	帽顶里、顶瓦包条
羽纱	—	帽墙包布、丝带垫布、帽口条垫布
聚乙烯塑料板	厚：1.1mm±0.1mm	帽墙衬板
人造丝帽饰带	—	帽装饰带
帽檐	大号	60号帽以上
	中号	59号帽~57号帽
	小号	56号帽以下
涤纶编织牙带	牙带宽：9mm，12mm	帽顶、帽口条牙线
铜质帽钉	φ：15.0mm	钉帽风带帽、饰带

涤纶松紧带	宽：10mm		帽防风带
铝气眼	4号，高：6.5mm		帽徽孔
超细纤维合成革	厚：0.65mm±0.1mm		帽口革、帽顶垫
塑料前瓦托	聚丙烯		帽前撑
钢条	60Si <sub>2</sub> MnA 厚：0.4mm 宽：4mm		撑帽顶
接头箍	厚：0.4mm，长：20mm，宽：4mm		连接钢条
帽墙丝带	300D 涤纶长丝、20S/2 棉型涤线与 108D/2 棉型涤线宽：41mm+1.0mm		帽墙装饰带
锦纶棕丝网管	Φ：15mm±1mm		套装钢条
缝纫线	11.8tex×3	GB/T 6836	缝纫

#### 4. 号码与规格

大檐凉帽号码分为七个号：54号、55号、56号、57号、58号、59号、60号。

大檐凉帽规格、极限偏差应符合表 37 规定。

表 37 规格、极限偏差

单位为厘米

编号	部位名称	54号	55号	56号	57号	58号	59号	60号	极限偏差
1	帽前瓦高 <sup>a</sup>	7.0							±0.2
2	帽瓦侧高	4.5							
3	帽后瓦高	4.5							
4	帽墙高	5.0							
5	松紧带长	34.0		35.0			36.0		
6	帽顶翘度	0.8							
7	帽顶纵长	27.9	28.2	28.5	28.8	29.1	29.4	29.7	±0.3
8	帽顶横宽	25.4	25.7	26.0	26.3	26.6	26.9	27.2	
9	帽口内围 <sup>a</sup>	54.5	55.5	56.5	57.5	58.5	59.5	60.5	+0.2 -0.4
10	帽口条宽	4.5							±0.2
11	帽顶垫长	16.0							±0.3
12	帽顶垫宽	12.0							
13	帽饰带长	29.0			30.5			32.0	±0.5
14	帽饰带宽	1.5							±0.1
15	帽顶深度	8.0							-0.3 +0.6

## (十五) 防寒帽

### 1. 样式

防寒帽样式见图 43。

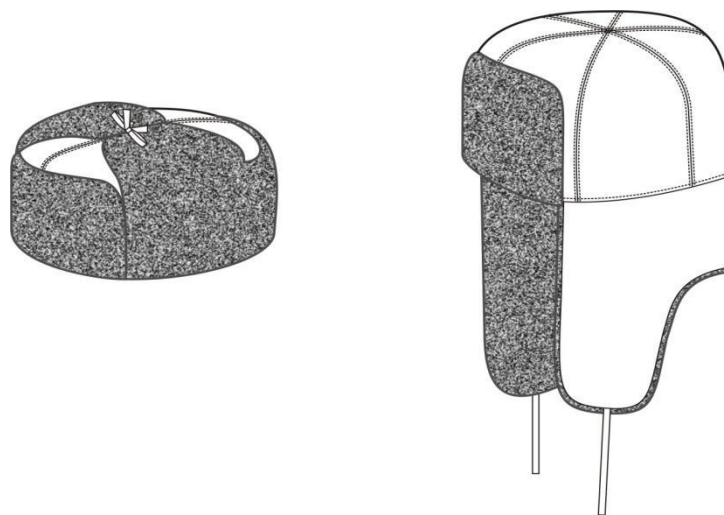


图 43 样式

### 2. 颜色

防寒帽面料颜色：藏青色(PANTONE 19-4007 TPX)。

帽里料颜色：与面料相一致。

平剪绒颜色：与面料相一致。

铬鞣剪绒直毛羊皮颜色：黑色。

涤棉线带颜色：黑色。

羊毛毡颜色：棕色。

涤棉平布颜色：本白色。

铝气眼颜色：铝本色。

缝纫线颜色应与面料、里料等各部位颜色相一致。



### 3. 材料

材料规格、要求及用途按表 38 规定。

表 38 材料规格、要求及用途

材料名称	规格及要求		用途
毛涤缎背哗叽	经纬纱 12.5tex×2, 羊毛 70% 聚酯纤维 30% (其中 30%聚酯纤维部分可根据需求不同按比例配比弹力纤维, 可根据气候区域不同配比导电纤维), 单位面积质量 233g/m <sup>2</sup>		帽瓦面、帽耳面、帽前挡面
服装用皮革	厚: 0.8mm~1.3mm	QB/T 1872	帽瓦面、帽耳面、帽前挡面
平剪绒	毛长: 10.5mm±0.5mm		帽前挡、帽耳
铬鞣剪绒直毛羊皮 (梳、剪、烫)	毛长: 15.0mm±1.0mm		帽前挡、帽耳
棉线绫	13.2tex 人造丝与 28tex×2 棉纱交织(预缩)		帽里
棉涤混纺平布	18tex/18tex		衬帽、帽耳和前挡缝垫布
羊毛毡	厚 6mm±0.5mm		帽墙
涤纶压缩软棉	300g/m <sup>2</sup> ±10g/m <sup>2</sup>		帽顶
	200g/m <sup>2</sup> ±10g/m <sup>2</sup>		帽顶、帽前挡、帽耳絮层
棉平布	25tex/28tex		帽耳衬布
涤棉线带	宽: 10mm±1.0mm		帽耳带
铝气眼	1 号		帽徽孔
缝纫线	11.8tex×3	GB/T 6836	缝纫

### 3. 号码及规格尺寸

防寒帽号码分为 8 个号: 55 号、56 号、57 号、58 号、59 号、60 号、61 号、62 号。

布(皮)面防寒帽规格尺寸、极限偏差应符合表 39 规定。  
皮面直毛皮防寒帽规格尺寸、极限偏差应符合表 39 规定。

布(皮)面防寒帽、皮面直毛皮防寒帽成品尺寸测量位置见图 44a~图 44c,图中所注数字为表 2 中成品各测量部位编号。

表 39 号码及规格尺寸

单位为厘米

图号	编号	部位名称	55号	56号	57号	58号	59号	60号	61号	62号	极限偏差
图 44a	1	帽口内围 <sup>a</sup>	57.3	58.3	59.3	60.3	61.3	62.3	63.3	64.3	±0.5
	2	帽墙里高 <sup>a</sup>	9.9	10.1	10.3	10.5	10.7	10.9	11.1	11.3	±0.2
图 44b	3	衬帽顶纵长	15.9	16.2	16.5	16.8	17.1	17.4	17.7	18.0	±0.3
	4	衬帽顶横宽	15.0	15.3	15.6	15.9	16.2	16.5	16.8	17.1	
	5	衬帽墙高	9.2	9.4	9.6	9.8	10.0	10.2	10.4	10.6	
	6	衬帽口围	57.0	58.0	59.0	60.0	61.0	62.0	63.0	64.0	±0.5
图 44c	7	帽耳前中高	17.2	17.5	17.8	18.1	18.4	18.7	19.0	19.3	±0.3
	8	帽耳后中高	8.3		8.5		8.7		8.9		±0.2
	9	帽前挡高 <sup>a</sup>	8.6	8.8	9.0	9.2	9.4	9.6	9.8	10.0	
	10	帽前挡宽	16.3	16.6	16.9	17.2	17.5	17.8	18.1	18.4	
	11	帽带长	16.5								

注 1: <sup>a</sup>为主要部位。  
 注 2: 55号~60号为常用号码, 61号、62号为非常用号码, 超出此范围为特体。

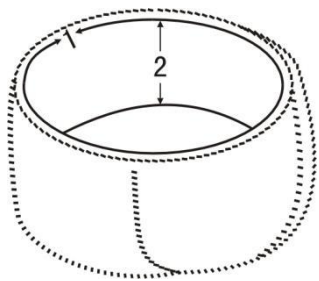


图 44a

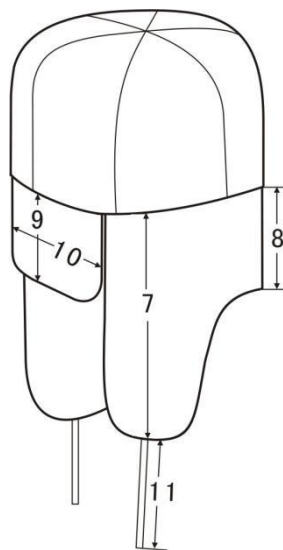


图 44b

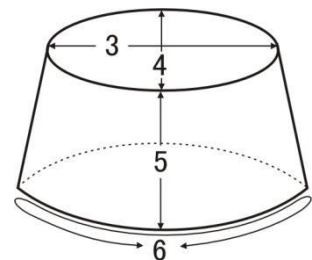


图 44c

### 三、装具类

#### (十六) 连帽雨衣

##### 1. 样式

男连帽雨衣见图 45。

女连帽雨衣见图 46。

包装袋见图 47。

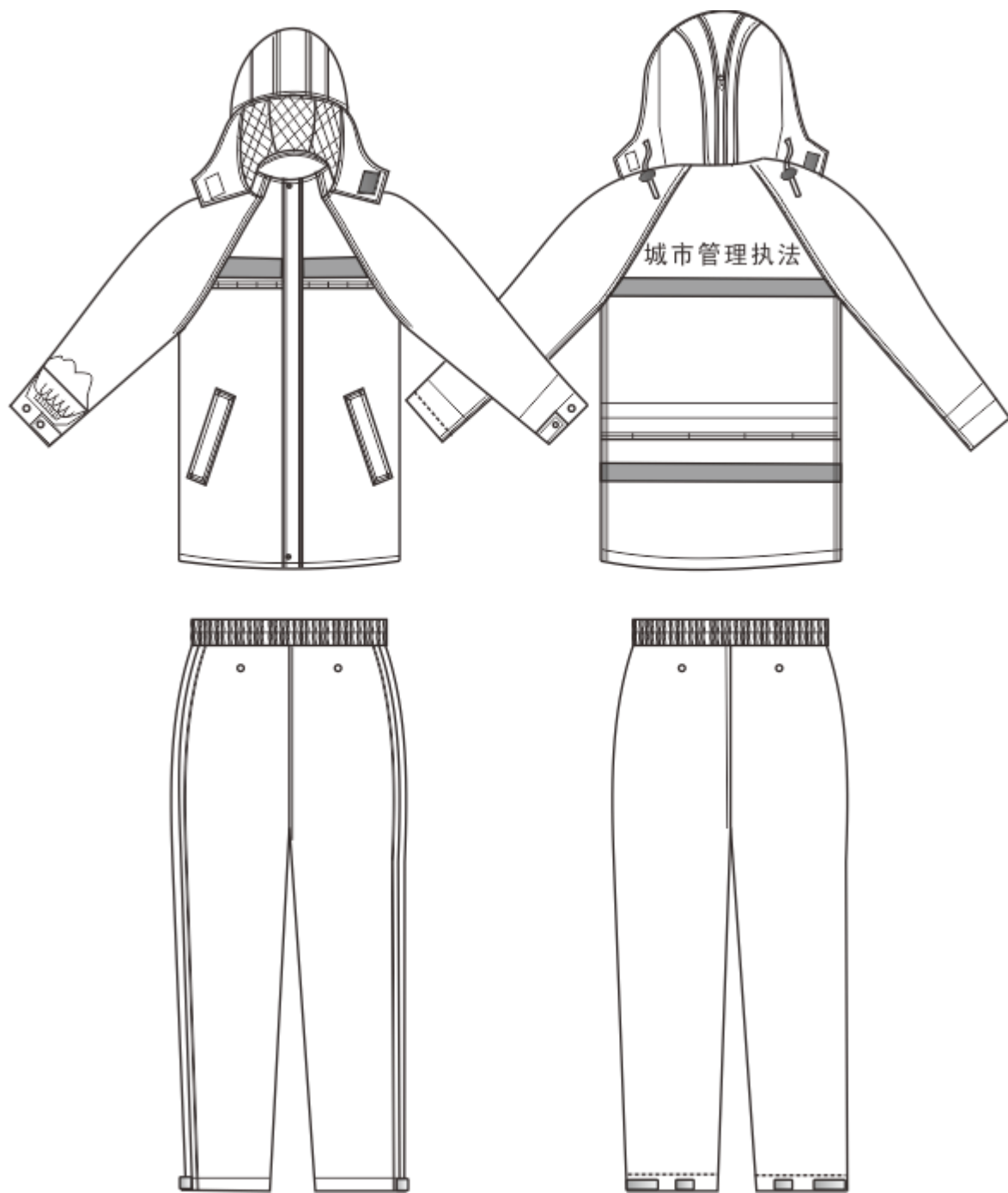


图 45 男连帽雨衣样式

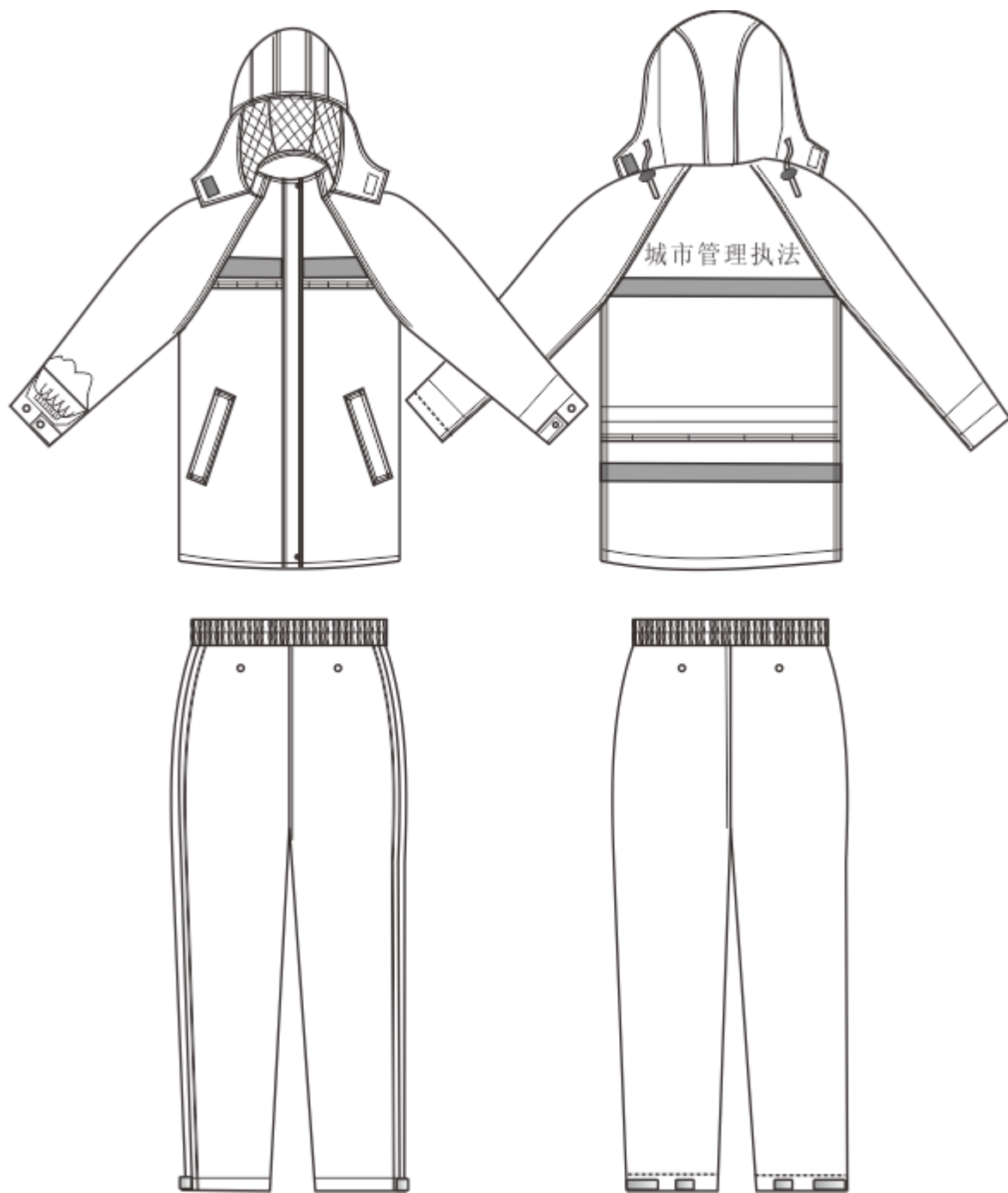


图 46 女连帽雨衣样式

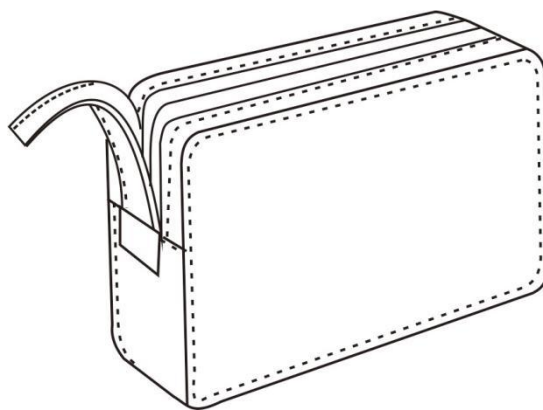


图 47 包装袋样式

## 2.号型与规格

男连帽雨衣号型按 GB/T 1335.1 规定执行，女连帽雨衣号型按 GB/T 1335.2 规定执行，以中间标准体为基准，相同身高时胸围以 6cm、腰围以 6cm 分档，不同身高按 5.0cm 分档组成。主要部位和通用部件规格尺寸及允许偏差：男连帽雨衣见表 40，女连帽雨衣见表 41。

表 40 男连帽雨衣规格尺寸与极限偏差

单位为厘米

图号	编号	部位名称	规格尺寸	档差	极限偏差(±)
		上衣号型	175/96		
		裤子号型	175/85		
图 48	1	前身长	85	2.5	1.0
	2	前过肩长	25	0.5	0.5
	3	胸围	122	6.0	2.0
	4	下摆围	120	6.0	2.0
	5	肩袖长	83	2.5	0.7
	6	袖上肥	29	1.2	0.7
	7	袖口肥	16.8	0.8	0.5
	8	袖口袷长	8	—	0.3
	9	袖口袷宽	2.6	—	0.2
	10	袋袷长	20.5	—	0.5
	11	袋袷宽	4.5	—	0.3
	12	后身长	83	2.5	1.0
	13	领上口围	51	2	0.8

表 40 男连帽雨衣规格尺寸与极限偏差

单位为厘米

图号	编号	部位名称	规格尺寸	档差	极限偏差(±)
		上衣号型	175/96		
		裤子号型	175/85		
图 48	14	领前宽	7	—	0.2
	15	领后宽	7	—	0.2
	16	掩门宽	7	—	0.2
	17	掩襟宽	5.5	—	0.3
	18	帽墙高	37	1	0.5
	19	帽墙宽	18	1	0.5
	20	裤长	107	3.0	1.5
	21	下裆长 <sup>b</sup>	74.2	—	1.0
	22	腰围	74	6	2
	23	臀围	118	4.8	2
	24	脚口肥	25.5	0.5	0.5
	25	裤腰宽	4	—	0.3
	26	脚口折边宽	3	—	0.2

表 41 女连帽雨衣规格尺寸与极限偏差

单位为厘米

图号	编号	部位名称	规格尺寸	档差	极限偏差(±)
		上衣号型	165/86		
		裤子号型	165/70		
图 48	1	前身長	80	2.5	1.0
	2	前过肩长	24	0.5	0.5
	3	胸围	108	6.0	2.0
	4	下摆围	106	6.0	2.0
	5	肩袖长	76.5	2.5	0.7
	6	袖上肥	26.4	1.2	0.7
	7	袖口肥	15	0.8	0.5
	8	袖口袷长	8	—	0.3
	9	袖口袷宽	2.6	—	0.2
	10	袋片长	20.5	—	0.5
	11	袋片宽	4.5	—	0.3
	12	后身長	78	2.5	1.0
	13	领上口围	47.5	2	0.8
	14	领前宽	7	—	0.2
	15	领后宽	6.5	—	0.2
	16	掩门宽	7	—	0.2
	17	掩襟宽	5.5	—	0.3
	18	帽墙宽	19	1	0.5
	19	帽墙高	30.5	1	0.5
	20	裤长	106	3.0	1.5

表 41 女连帽雨衣规格尺寸与极限偏差

单位为厘米

图号	编号	部位名称	规格尺寸	档差	极限偏差(±)
		上衣号型	165/86		
		裤子号型	165/70		
21	下裆长 <sup>b</sup>	74.8	—	1.0	
22	腰围	64	6	2	
23	臀围	109	4.8	2	
24	脚口肥	24	0.5	0.5	
25	裤腰宽	4	—	0.3	
26	脚口折边宽	3	—	0.2	

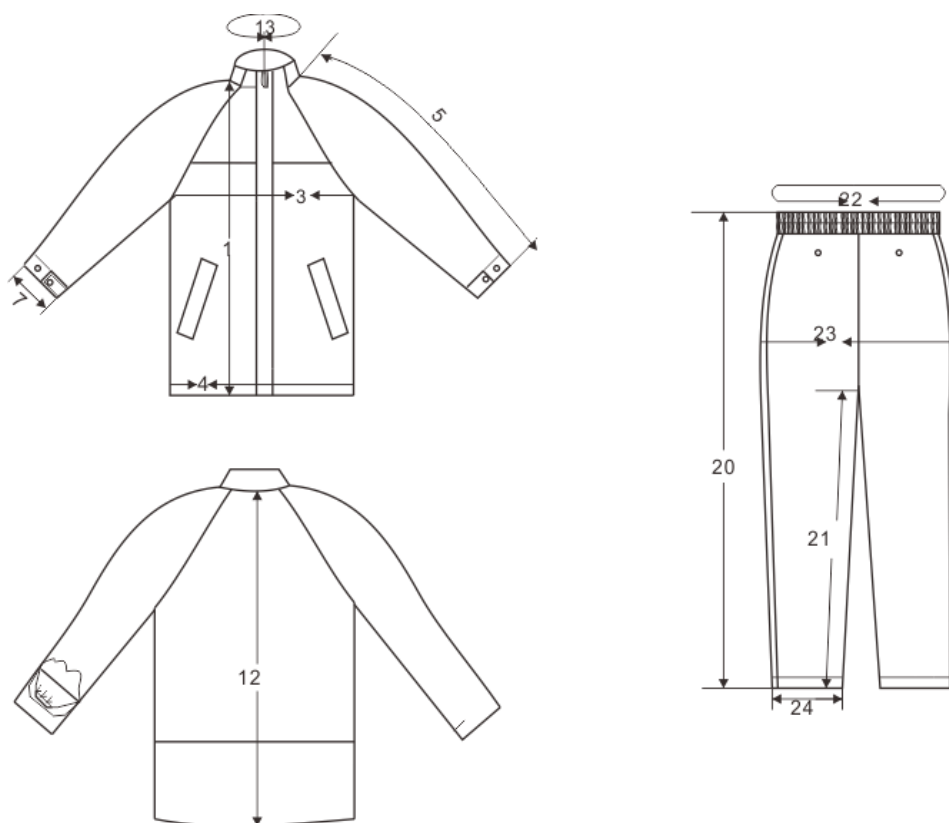


图 48 连帽雨衣测量部位说明

### 3.颜色

面料颜色：藏青色（PANTONE 19-4013TPX）。

里料颜色：与面料相一致。

缝纫线颜色：与面料相一致；

四件扣颜色：亚金色。



塑料气眼颜色：黑色。

反光条、反光字颜色：银灰色（PANTONE 14-4002 TPX）。

#### 4. 材料

材料规格及用途应符合表 42 规定。

表 42 材料规格及用途

材料名称	规格及要求		用途
涂层雨衣布	86dtex/72f×14.8tex 单位面积质量 160g/m <sup>2</sup>		面料、贴边、领里、袖袷、松紧袖口、袖头里、袋牙、领口贴边、中腰贴条
涤纶网眼	56dtex/24f 涤纶长丝，网眼结构；三空一，单位面积质量 45g/m <sup>2</sup>		里料、裤腰
涤棉平布	涤 80% 棉 20%，13tex/13tex		前后袖缝里、前后裆里拉条
四件扣	Φ15mm		上衣门襟、袖袷
塑料调节扣	—		帽口抽带、中腰
塑料吊坠	—		帽口抽带
涤纶空心绳	Φ0.3cm		帽口抽带
涤纶包芯绳	Φ0.5cm		中腰抽带
塑料气眼	1 号		帽子、裤子前后身、中腰
尼龙拉连	3 号，长 48cm		男帽、包装袋
单开尾注塑拉链	5 号		上衣门襟
涤纶缝纫线	11.8tex×3	GB/T 6836	缝纫、打结、锁平眼
松紧带	宽 3.8cm	FZ/T 63006	裤腰
	宽 0.7cm		松紧袖头
锦丝搭扣带	宽 5.0cm		帽口
	宽 2.5cm		脚口、前襟
热封胶条	宽 20mm		结合缝热封
反光字	“城市管理执法”标志		后背反光字
反光条	宽 50mm		前胸、后背
反光牙线	—		袖口
标志	—		上衣
			裤子

## (十七) 雨靴

### 1. 结构及样式

城市管理执法制服式服装中、高靿雨鞋采用一次硫化工艺，筒口沿条有菱形花纹沿条，底口有光沿条。帮里系本色棉毛布，靴底由大底、胶跟、内底布、海绵内底组成。样式应符合图49、图50。



图 49 低靿雨鞋样式

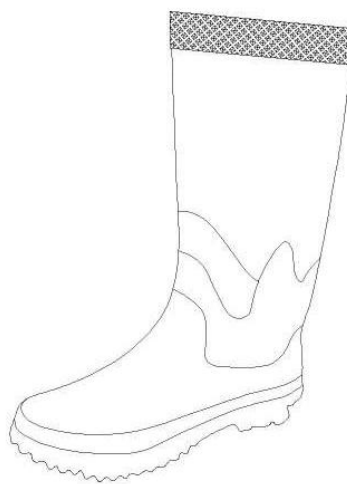


图 50 高靿雨鞋样式

### 2. 号型与规格

城市管理执法制服式服装中、高靿雨鞋的号型尺寸表示方法应符合 GB/T 3294 规定。生产鞋楦应保证各部位尺寸符合楦型。

低靿雨鞋鞋楦尺寸应符合表 43 的规定。

表 43 低靿雨鞋鞋楦尺寸

单位为毫米

部位名称	号 别												等差	极限偏差 (±)
	23 $\frac{1}{2}$	24	24 $\frac{1}{2}$	25	25 $\frac{1}{2}$	26	26 $\frac{1}{2}$	27	27 $\frac{1}{2}$	28	28 $\frac{1}{2}$	29		
楦底样长	245	250	255	260	265	270	275	280	285	290	295	300	5	2

表 43 低靛雨鞋鞋楦尺寸

单位为毫米

部位名称	号 别												等差	极限偏差 (±)
	23 $\frac{1}{2}$	24	24 $\frac{1}{2}$	25	25 $\frac{1}{2}$	26	26 $\frac{1}{2}$	27	27 $\frac{1}{2}$	28	28 $\frac{1}{2}$	29		
拇趾里宽	33.85	34.30	34.75	35.20	35.65	36.10	36.55	37.00	37.45	37.90	38.35	38.80	0.45	0.20
小趾外宽	48.06	48.70	49.34	49.98	50.62	51.26	51.90	52.54	53.18	53.82	54.46	55.10	0.64	0.30
第一跖趾里宽	39.08	39.60	40.12	40.64	41.16	41.68	42.20	42.72	43.24	43.76	44.26	44.80	0.52	0.20
第五跖趾外宽	51.32	52.00	52.68	53.36	54.04	54.72	55.40	56.08	56.76	57.44	58.12	58.80	0.68	0.30
腰窝外宽	38.8	39.3	39.8	40.3	40.8	41.3	41.8	42.3	42.8	43.3	43.8	44.3	0.5	0.2
踵心全宽	61.17	61.98	62.79	63.60	64.41	65.22	66.03	66.84	67.65	68.46	69.27	70.08	0.81	0.40
跖趾围长	261.5	265.0	268.5	272.0	275.5	279.0	282.5	286.0	293.5	293.0	297.0	300.0	3.5	2.0
前跗骨围长	258.5	262.0	265.5	269.0	272.5	276.0	279.5	283.0	286.5	290.0	293.5	297.0	3.5	2.0
兜跟围长	360.1	365.0	369.9	374.9	379.8	384.7	389.7	394.6	399.5	404.5	409.4	414.3	4.93	3.0
头 厚	28.62	29.00	29.38	29.76	30.14	30.52	30.90	31.28	31.66	32.04	32.42	32.80	0.38	0.20
跷 高	33.29	34.00	34.71	35.42	36.13	36.84	37.55	38.26	38.97	39.68	40.39	41.10	0.71	0.30
筒后高	300	305	310	315	320	325	330	335	340	345	350	355	5	2
筒口围长	402	408	414	420	426	432	438	444	450	456	462	468	6	2
脚腕围长	303.7	308.0	312.2	316.4	320.6	324.8	329.1	333.3	337.5	341.7	345.9	350.2	4.22	2.0
基本宽度	90.4	91.6	92.8	94.0	95.2	96.4	97.6	98.8	100.0	101.2	102.4	103.6	1.2	—

高靛雨鞋鞋楦尺寸应符合表 44 的规定。

表 44 高靛雨鞋鞋楦尺寸

单位为毫米

部位名称	号 别												等差	极限偏差 (±)
	23 $\frac{1}{2}$	24	24 $\frac{1}{2}$	25	25 $\frac{1}{2}$	26	26 $\frac{1}{2}$	27	27 $\frac{1}{2}$	28	28 $\frac{1}{2}$	29		
楦底样长	245	250	255	260	265	270	275	280	285	290	295	300	5	2

表 44 高靱雨鞋鞋楦尺寸

单位为毫米

部位名称	号 别												等差	极限偏差(±)
	23 $\frac{1}{2}$	24	24 $\frac{1}{2}$	25	25 $\frac{1}{2}$	26	26 $\frac{1}{2}$	27	27 $\frac{1}{2}$	28	28 $\frac{1}{2}$	29		
拇趾里宽	33.85	34.30	34.75	35.20	35.65	36.10	36.55	37.00	37.45	37.90	38.35	38.80	0.45	0.20
小趾外宽	48.06	48.70	49.34	49.98	50.62	51.26	51.90	52.54	53.18	53.82	54.46	55.10	0.64	0.30
第一跖趾里宽	39.08	39.60	40.12	40.64	41.16	41.68	42.20	42.72	43.24	43.76	44.28	44.80	0.52	0.20
第五跖趾外宽	51.32	52.00	52.68	53.36	54.04	54.72	55.40	56.08	56.76	57.44	58.12	58.80	0.68	0.30
腰窝外宽	39.8	39.3	39.8	40.3	40.8	41.3	41.8	42.3	42.8	43.3	43.8	44.3	0.5	0.2
踵心全宽	61.17	61.98	62.79	63.60	64.41	65.22	66.03	66.84	67.65	68.46	69.27	70.08	0.81	0.40
跖趾围长	261.5	265.0	268.5	272.0	275.5	279.0	282.5	286.0	289.5	293.0	296.5	300.0	3.5	2.0
前跗骨围长	258.5	262.0	265.5	269.0	272.5	276.0	279.5	283.0	286.5	290.0	293.5	297.0	3.5	2.0
兜跟围长	360.1	365.0	369.9	374.9	379.8	384.7	389.7	394.6	399.5	404.5	409.4	414.3	4.9	2.0
头厚	28.62	29.00	29.38	29.76	30.14	30.52	30.90	31.28	31.66	32.04	32.42	32.80	0.38	0.20
跷高	33.29	34.00	34.71	35.42	36.13	36.84	37.55	38.26	38.97	39.68	40.39	41.10	0.71	0.53
筒后高	393	398	403	408	413	418	423	428	433	438	443	448	5	2
筒口围长	426	432	438	444	450	456	462	468	474	480	486	492	6	3
脚腕围长	303.7	308.0	312.2	316.4	320.6	324.8	329.1	333.3	337.5	341.7	345.9	350.2	4.22	2.0
腿肚围长	422	428	434	440	446	452	458	464	470	476	482	488	6	3
基本宽度	90.4	91.6	92.8	94.0	95.2	96.4	97.6	98.8	100.0	101.2	102.4	103.6	1.2	—

### 3. 材料规格

材料规格要求及用途应符合表 45 规定。

表 45 材料规格要求及用途

材料名称	规格及要求		用途
本色涤棉帆布	16×3/3	符合 FZ/T 13003	内底布、鞋垫面布
本色涤棉棉毛布	28×28		靴里布
涤纶缝纫线	9.8tex×2	符合 GB/T 6836	缝靴里、内底布
纸盒	草板纸 400g/m <sup>2</sup>		内包装

### (十八) 反光背心

#### 1. 样式

反光背心见图 51。

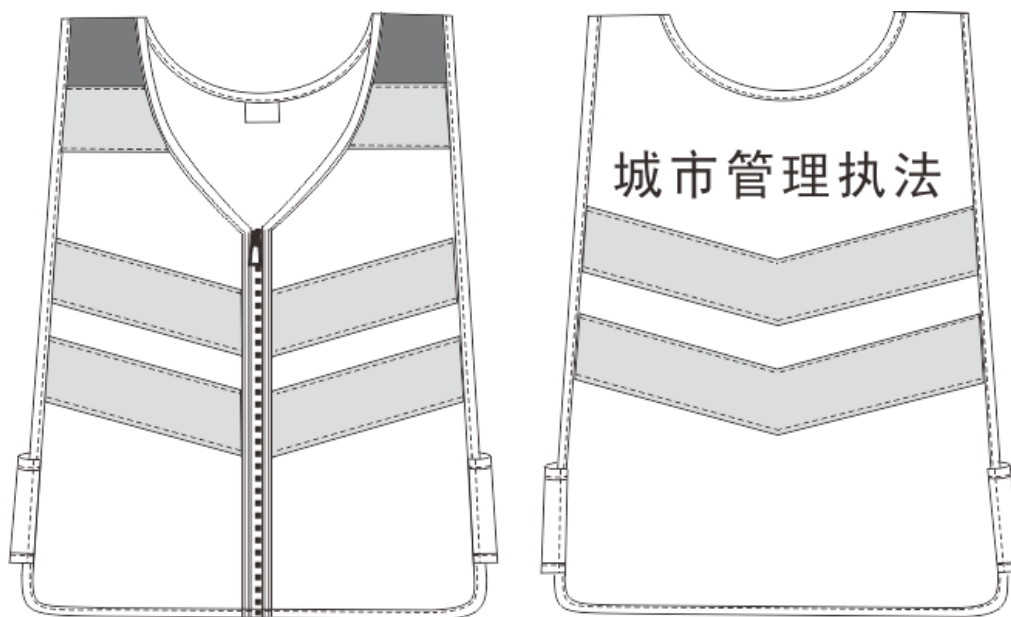


图 51 反光背心样式

#### 2. 号型与规格

反光背心号型主要部位和通用部件规格尺寸及允许偏差：反光背心见表 46。

反光背心规格尺寸测量位置：反光背心见图 52。图中所注数字为表 46 中各测量部位的编号。

表 46 反光背心规格尺寸与极限偏差

单位为厘米

图号	编号	部位名称	规格尺寸	(系列)档差	极限偏差(±)
图 52	26	前身长	62.5	2.0	1.0
	27	下摆宽	47.5	2.0	1.0
	28	后身长	65.0	2.0	1.0
	29	横领宽	21.0	—	0.5
	30	小肩宽	11.0	—	0.3
	31	前腰袷长	10.0	—	0.5
	32	前腰袷宽	7.0	—	0.3
	33	后腰袷长	20.0	—	0.5
	34	后腰袷宽	7.0	—	0.3

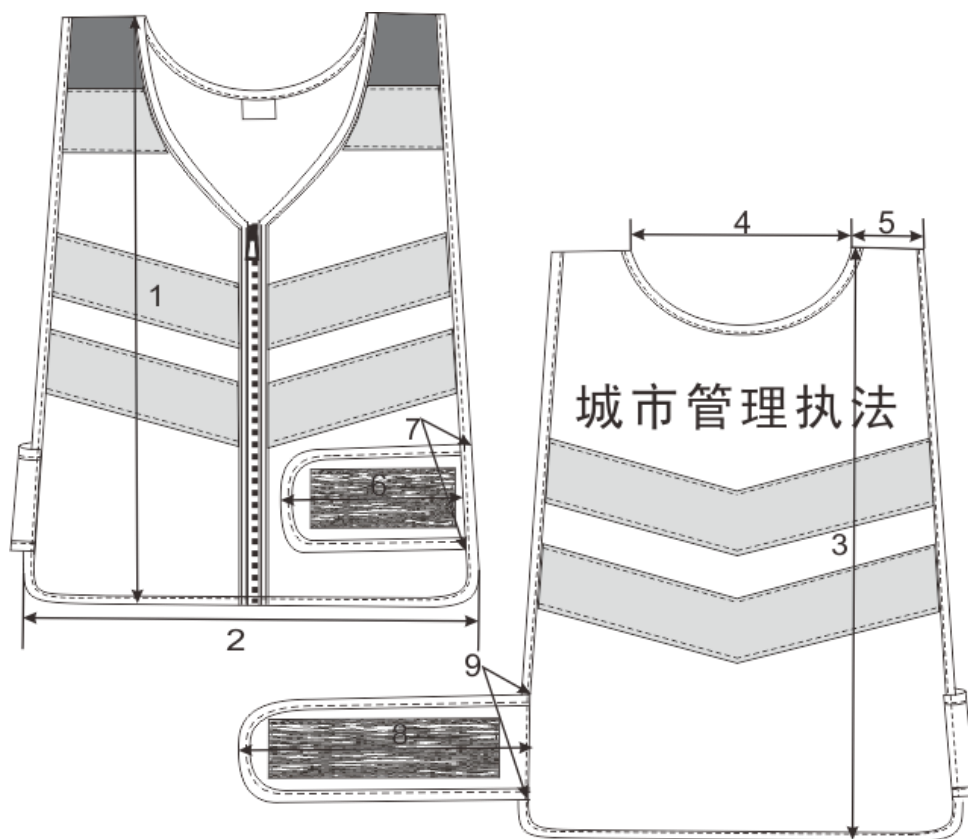


图 52 反光背心上衣测量

### 3.颜色

面料颜色：橙黄色(PANTONE 13-0947 TPX)。

配色面料：藏青色(PANTONE 19-4013 TPX)

包条颜色：与面料颜色相一致。

锦丝起绒搭扣带颜色：与面料颜色相一致。

拉链、反光带、反光字颜色：银灰色(PANTONE 14-4002 TPX)。

### 4.材料

材料规格及用途应符合表 47 规定。

表 47 材料规格及用途

材料名称	规格及要求		用途
防水透湿涂层布	经纱 150D/48f 纬纱 150D/48f 单位面积质量 130g/m <sup>2</sup>		面料、腰带里
涂层雨衣布	86dtex/72f×14.8tex		肩部配色
针织布	130g/m <sup>2</sup> ±10g/m <sup>2</sup>		包条
反光条	宽 5.0cm		前身
后背反光布	V 型		后身
后背反光字	“城市管理执法”标志		后身
涤纶缝纫线	11.8tex×3	GB/T 6836	缝纫
	11.8tex×2		环缝
注塑拉链	5 号单开尾		门襟
锦丝起绒搭扣带	宽：50mm		前后腰袷
标志	85mm×50mm		后领窝

## 四、标志标识类

### (十九) 帽徽

#### 1. 结构

帽徽由徽体、螺钉和螺母三部分组成，螺钉和徽体之间采用铆合固定。徽体为镂空结构，在徽体背面下方边沿，铸有一防转钉。帽徽结构见图53。

## 2. 图案

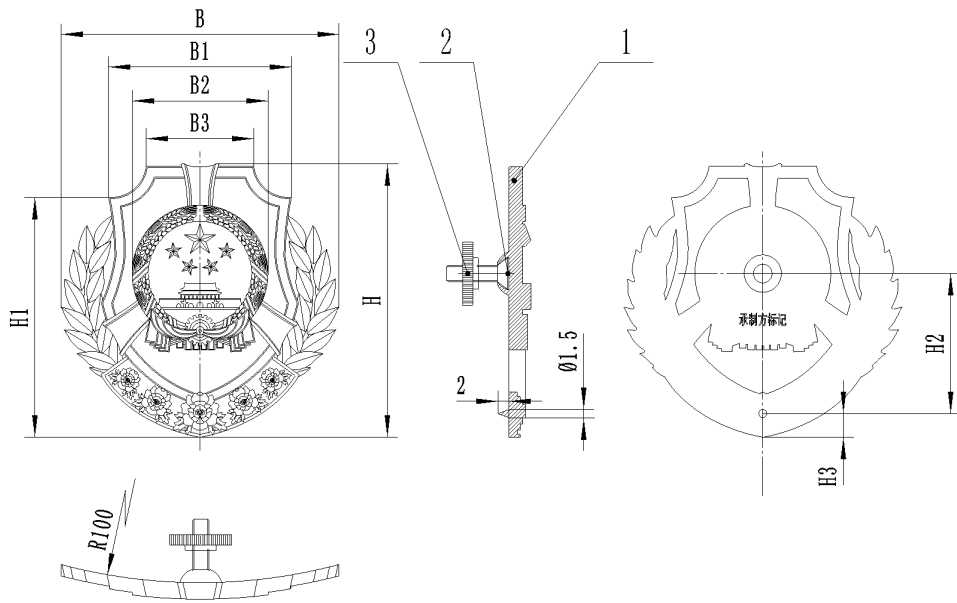
帽徽正面图案由中华人民共和国国徽、盾牌、橄榄枝、人字形飘带及牡丹花组成。在徽体背面所标示部位标注承制方标记。标记内容应为承制方代号或简称，例如：××××，字体为黑体，布局合理、美观。中华人民共和国国徽图案应符合GB/T 15093的规定。

## 3. 规格尺寸

帽徽按其尺寸不同分为大帽徽和小帽徽两种规格，帽徽的主要部位尺寸应符合图 53a、图 54 和表 48 的规定；螺钉和螺母主要尺寸应符合图 53b 和图 53c 的规定；图中未注公差：10mm 以下为 $\pm 0.2\text{mm}$ ；10mm ~ 25mm 为 $\pm 0.3\text{mm}$ ；25mm 以上为 $\pm 0.4\text{mm}$ 。



单位为毫米



1-徽体；2-螺钉；3-螺母

图53a 帽徽结构和主要尺寸

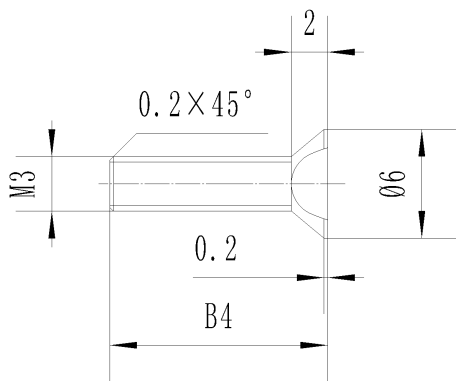


图 53b 螺钉结构及主要尺寸

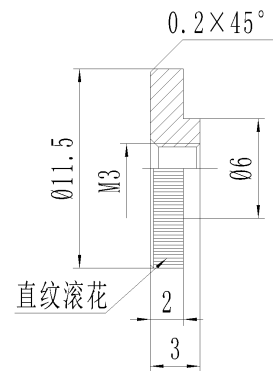


图 53c 螺母结构及主要尺寸

图 53 帽徽样式

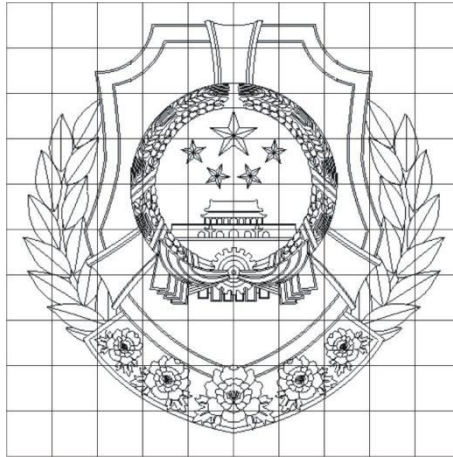


图 54 帽徽方格图

表 48 主要尺寸

单位为毫米

规格	B	B1	B2	B3	B4	H	H1	H2	H3
大帽徽	57	37.3	27.7	22	9.0	55	48.7	25	4.8
小帽徽	44	28.4	21.5	17	8.0	43	37.7	19.7	2.8

#### 4. 颜色

帽徽的颜色：中华人民共和国国徽衬底为正红色（PANTONE 1795C），其余为亚光 24K 金黄色。

#### 5. 材料

帽徽的主要材料规格及要求应符合表 49 规定。

表 49 材料规格

材料名称	规格	质量要求	用途
压铸锌合金	YZZnAl4A	GB/T 13818	徽体
黄铜线	H62 Y	GB/T 14954	螺钉
铅黄铜棒	HPb 59-1	GB/T 4423	螺母
氨基烘干磁漆	III型 (A04-9)	HG/T 2594	涂漆
丙烯酸聚氨酯半光清漆	—	HG/T 2660	保护表面

## (二十) 硬肩章

### 1. 规格

硬肩章按长度( $L$ )分为4个号: 一号、二号、三号(中间号)、四号。见表50。

表 50 硬肩章规格尺寸

单位为毫米

规格	一号	二号	三号	四号	公差
L	120	130	140	150	$\pm 1$
L <sub>1</sub>	37	42	47	52	$\pm 1$
L <sub>2</sub>	—	60	60	60	$\pm 2$

### 2. 结构尺寸

硬肩章为弧形肩章, 硬肩章板图案由丝织提花的底纹图案构成。各种硬肩章金属件标识件尺寸及标识的位置见图 55。

单位为毫米

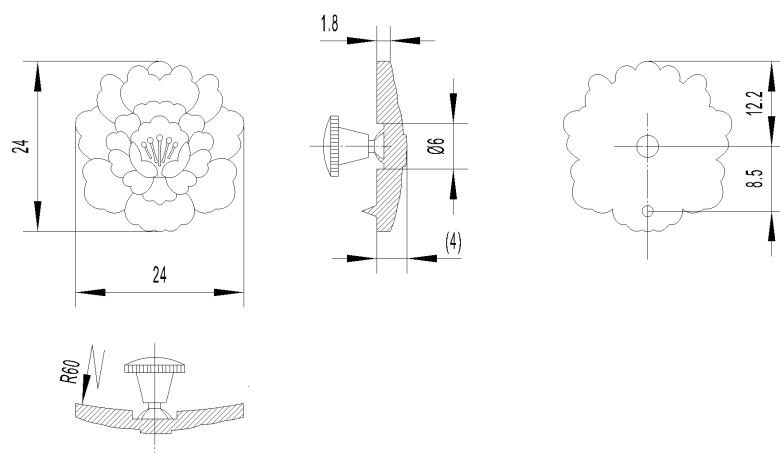


图 55a 金属牡丹花结构尺寸

单位为毫米

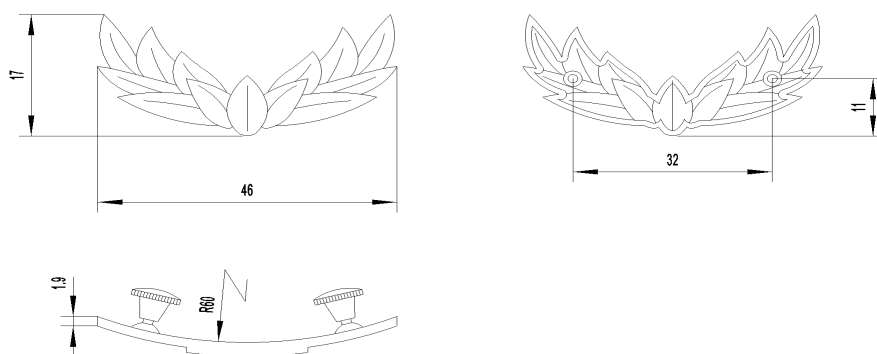


图 55b 金属橄榄枝结构尺寸

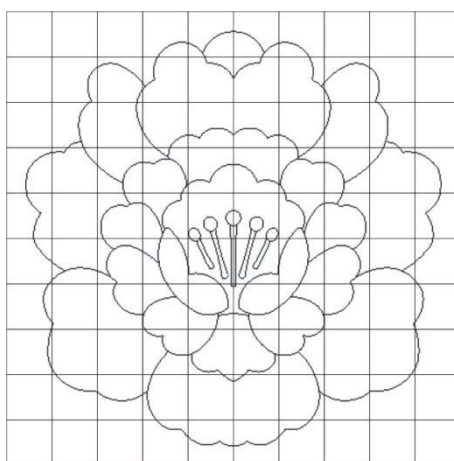


图 55c 牡丹花方格图

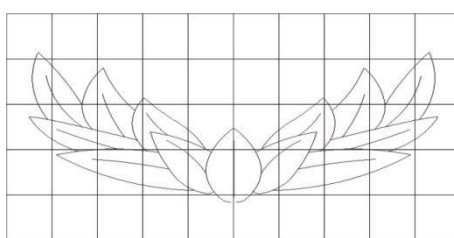


图 55d 橄榄枝方格图

硬肩章结构由涤纶低弹丝提花图案丝织布、树脂粘合衬、热熔胶片、塑料衬板、热熔胶片、树脂衬、底布、袷带、金属标识件构成。

硬肩章的结构和主要尺寸应符合图 56 和表 50 的规定。硬肩章未注公差为 $\pm 1\text{mm}$ 。每副硬肩章长度应相同。

### 3. 图案

金属标识件图案：由牡丹花和橄榄枝组成。

硬肩章版面图案纱向为硬肩章宽度方向。

### 4. 颜色

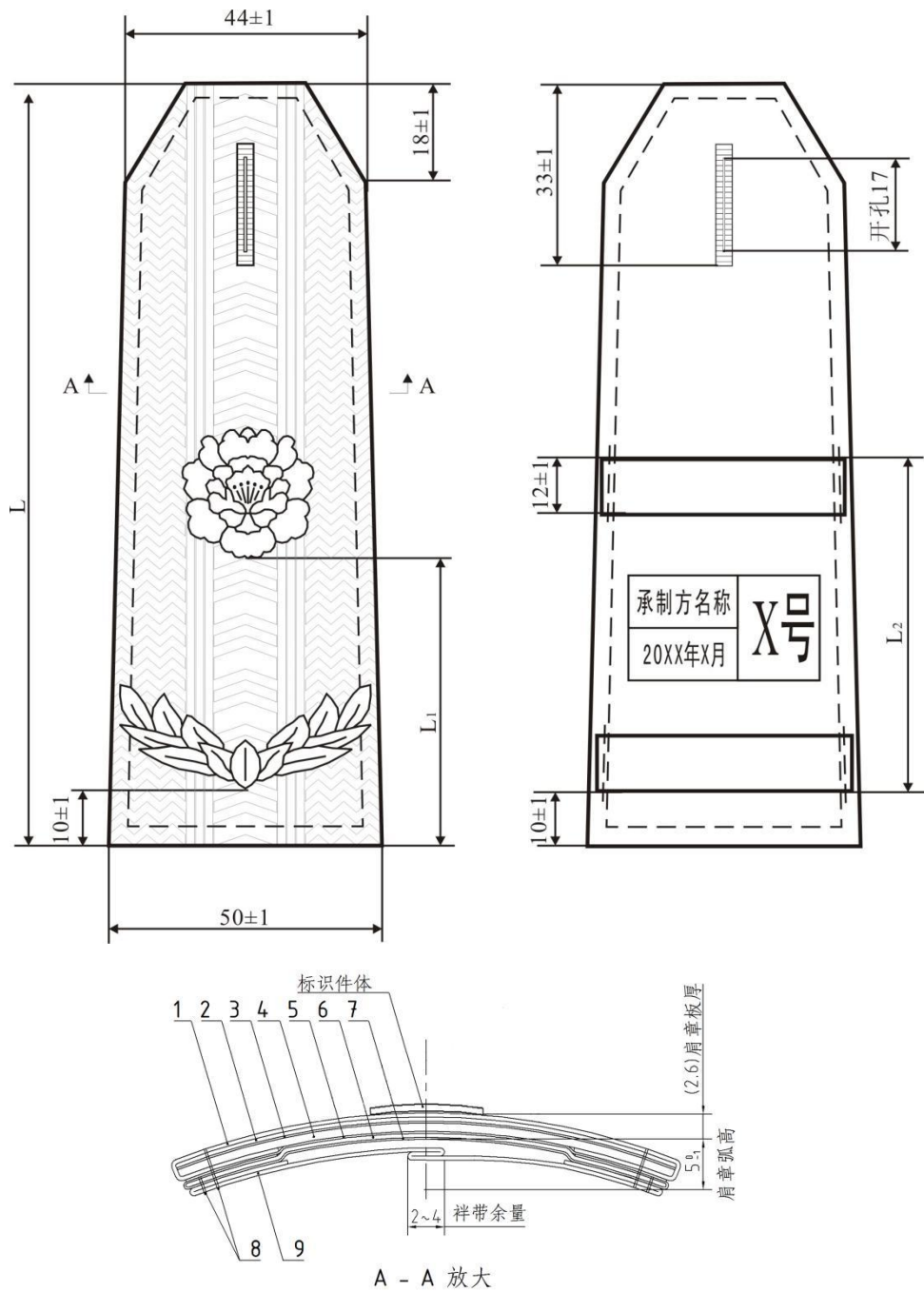
硬肩章版面颜色为：藏青色（PANTONE 19-4007 TPX）。

金属标识件图案颜色为亚光 24K 金黄色。

底布颜色、袷带颜色与版面色相一致；版面缝纫线颜色与硬肩章版面颜色相一致，底线颜色同底布颜色。

每副硬肩章的版面颜色应一致，批产品的色差不低于 GB/T 250 规定的 4 级。

单位为毫米



1—涤纶低弹丝提花丝织布；2—树脂粘合衬；3—热熔胶片；4—塑料衬板；

5—热熔胶片；6—树脂衬；7—底布；8—缝纫线；9—祥带

图 56 硬肩章结构尺寸

## 6. 材料

硬肩章的材料规格和质量要求应符合表51的规定。

表 51 硬肩章材料规格和质量要求

材料名称	材料规格及质量要求		用 途
涤纶低弹丝提花丝织布	75D		版面
黑色机织树脂粘合衬布	210g/m <sup>2</sup> (基布)		与版面粘合
EVA热熔胶片	厚 0.1mm		与树脂粘合衬、塑料衬板、机织树脂衬粘合
黑色聚乙烯	厚 0.9mm		塑料衬板
涤棉复合平纹布	25/28		底布
涤棉织带	宽12mm±1.0mm, 涤65%, 棉35%	断裂强力≥350N, FZ/T 66311	袷带
涤纶缝纫线	11.8tex×3	单线强力≥930cN GB/T 6836	缝纫
压铸锌合金	Y ZZnAl4A	GB/T 13818	徽 体
黄铜线	H62 Y	GB/T 14954	螺 钉
丙烯酸聚氨酯半光清漆	—	HG/T 2660	保护表面

### (二十一) 软肩章

#### 1. 规格

软肩章按长度( $L$ )分为4个号: 一号、二号、三号(中间号)、四号。见表52

表 52 软肩章规格尺寸

单位为毫米

规 格	一 号	二 号	三 号	四 号	公 差
L	120	130	140	150	±1
L <sub>1</sub>	37	42	47	52	±1
L <sub>2</sub>	—	60	60	60	±2

## 2. 结构尺寸

软肩章为弧形肩章，软肩章结构由涤纶低弹丝提花图案丝织布、树脂粘合衬、热熔胶片、塑料衬板、热熔胶片、树脂衬、底布、袷带构成。

软肩章的结构和主要尺寸应符合图 57 和表 52 的规定。软肩章未注公差为 $\pm 1\text{mm}$ 。每副软肩章长度应相同。

## 3. 图案

标识花纹图案：由牡丹花和橄榄枝组成。

软肩章版面图案纱向为软肩章宽度方向。

## 4. 颜色

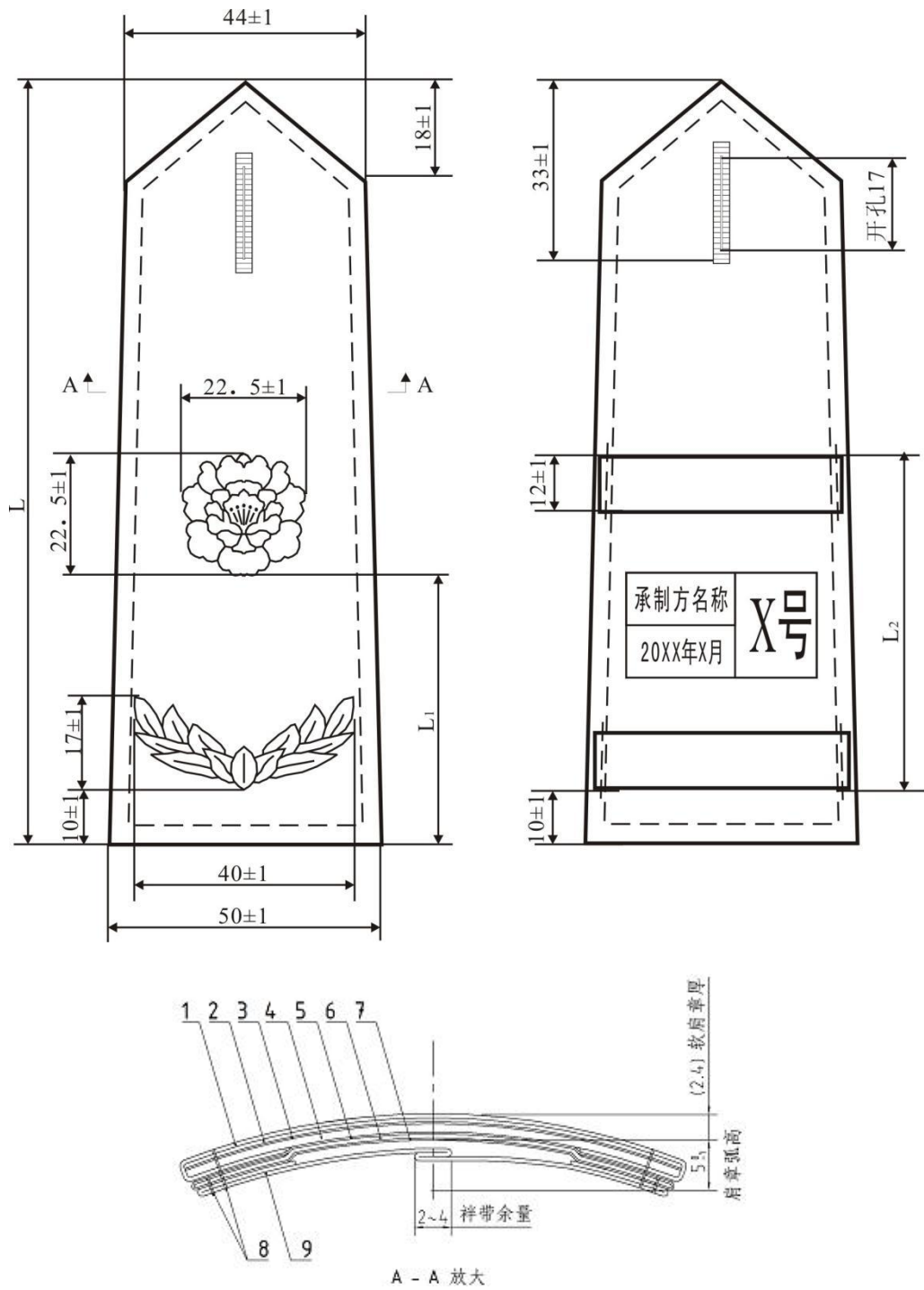
软肩章版面颜色为藏青色（PANTONG 19-4007 TPX），牡丹花和橄榄枝为金黄色（PANTONG 14-0957 TPX）。

底布颜色、袷带颜色与版面色相一致；版面缝纫线颜色与软肩章版面颜色相一致，底线颜色同底布颜色。

每副软肩章的版面颜色应一致，批产品的色差不低于 GB/T 250 规定的 4 级。



单位为毫米



- 1—丝织版面；2—树脂粘合衬；3—热熔胶片；4—塑料衬板；  
5—热熔胶片；6—树脂衬；7—底布；8—缝纫线；9—衬带

图 57 软肩章结构尺寸

## 5. 材料

软肩章的材料规格和质量要求应符合表53的规定。

表 53 软肩章材料规格和质量要求

材料名称	材料规格	质量要求	用途
涤纶低弹丝提花丝织布	75 D	—	版面
黑色机织树脂粘合衬布	210 g/m <sup>2</sup> (基布)	—	与版面粘合
EVA热熔胶片	厚0.1 mm	—	与树脂粘合衬、塑料衬板、机织树脂衬粘合
黑色聚乙烯	厚0.6 mm	—	塑料衬板
涤棉复合平纹布	25/28	—	底布
涤棉织带	宽12 mm±1.0 mm, 涤65%, 棉35%	断裂强力 ≥350 N, FZ/T 66311	袷带
涤纶缝纫线	11.8 tex×3	单线强力≥930 cN/50 cm GB/T 6836	缝纫

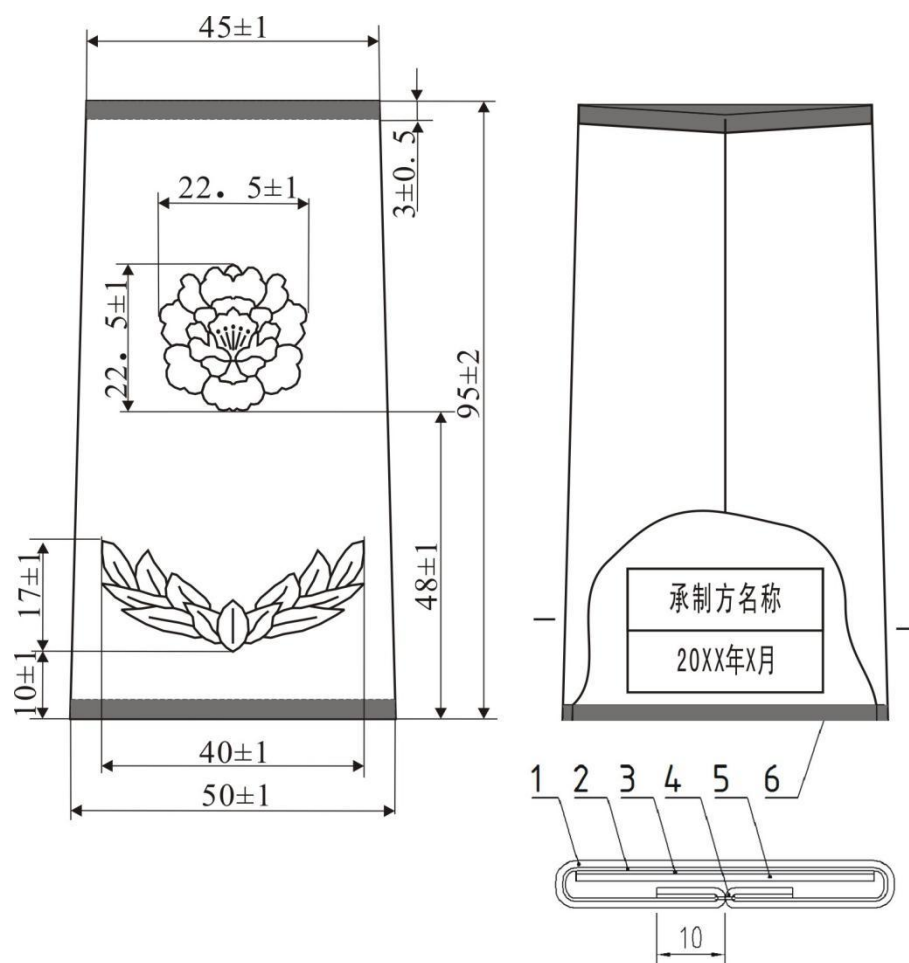
### (二十二) 套式肩章

#### 1. 结构尺寸

套式肩章结构由涤纶低弹丝提花图案丝织布、机织热熔粘合衬布、热熔胶片、树脂衬构成。

套式肩章的结构和主要尺寸应符合图 58 的规定。每副套式肩章长度应相同。

单位为毫米



1—丝织版面；2—机织热熔粘合衬布；3—热熔胶片；4—缝纫线；5—树脂衬；6—锁边线

图 58 套式肩章结构尺寸

## 2. 图案

标识花纹图案：由牡丹花和橄榄枝组成。

套式肩章版面图案纱向为肩章宽度方向。

## 3. 颜色

套式肩章版面颜色为藏青色（PANTONG 19-4007 TPX），牡丹花和橄榄枝为金黄色（PANTONG 14-0957 TPX）。

缝纫线、锁边线颜色与套式肩章版面颜色相一致。

每副套式肩章的版面颜色应一致，批产品的色差不低于GB/T 250 规定的4级。

#### 4. 材料

套式肩章的材料规格和质量要求应符合表54的规定。

表 54 套式肩章材料规格和质量要求

材料名称	材料规格及质量要求		用途
涤纶低弹丝提花丝织布	75D		版面
机织热熔粘合衬布	58tex×50tex		与版面粘合
机织树脂衬布	210 g/m <sup>2</sup>		与EVA热熔胶片粘合
EVA热熔胶片	厚0.1mm		与机织热熔粘合衬布、机织树脂衬布粘合
涤纶低弹丝缝纫线	150D	单线强力≥570 cN/50 cm FZ/T 54005	锁边面线
涤纶缝纫线	11.8tex×3	单线强力≥930 cN/50 cm GB/T 6836	锁边底线、中缝缝纫

### （二十三）领花

#### 1. 结构

领花由主体、螺钉和螺母三部分组成，螺钉和主体之间采用铆合固定。主体为镂空结构。其样式结构见图59。

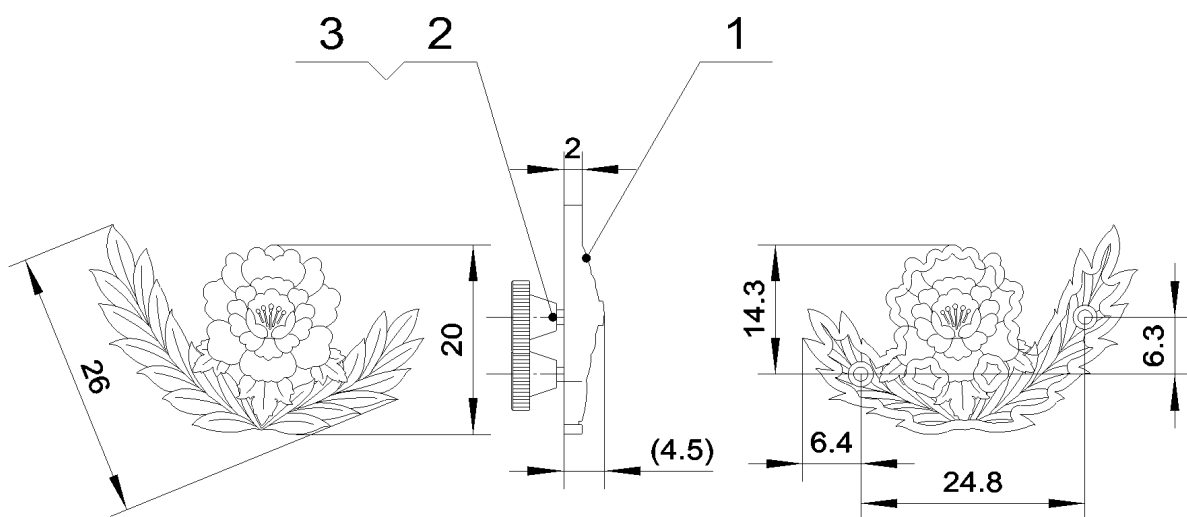
#### 2. 图案

领花正面图案由牡丹花及橄榄枝组成。在主体背面所标示部位标注承制方标记。标记内容应为承制方代号或简称，例如：×××，字体为黑体,布局合理、美观。

### 3.规格尺寸

领花主要部位尺寸见图 59a；螺钉和螺母主要尺寸见图 59b 和图 59c；图中未注尺寸公差：10mm 以下为 $\pm 0.2\text{mm}$ ；10mm ~ 25mm 为 $\pm 0.3\text{mm}$ ；25mm 以上为 $\pm 0.4\text{mm}$ 。

单位为毫米



1-主体；2-螺钉；3-螺母

图59a 领花结构和主要尺寸

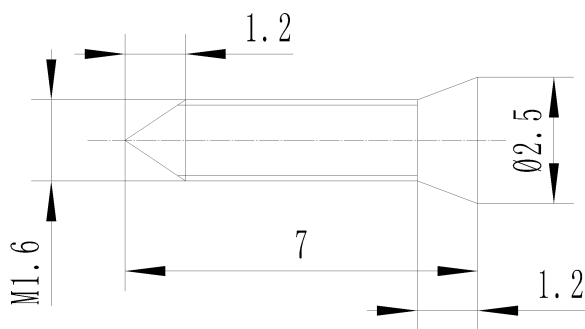


图59b 螺钉结构及主要尺寸

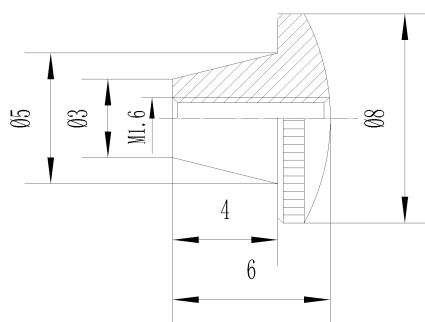


图 59c 螺母结构及主要尺寸

图 59 领花样式

#### 4.颜色

领花为亚光 24K 金黄色。

领花的色差：每副领花颜色应一致。

#### 5.材料

领花的主要材料规格及要求应符合表 55 的规定。

表 55 材料规格

材料名称	规格	质量要求	用途
压铸锌合金	YZZnAl4A	GB/T 13818	主体
黄铜线	H62 Y	GB/T 14954	螺钉
铅黄铜棒	HPb 59-1	GB/T 4423	螺母
丙烯酸聚氨酯半光清漆	—	HG/T 2660	保护表面

### (二十四) 领带

领带面料提花字样为“URBAN MANAGEMENT AND LAW ENFORCEMENT”与logo的英文一致。

#### 1.规格

领带规格尺寸分为：大号、中号、小号。

领带为定型形式（一拉得式），拉链头可自锁，并配有保险扣。其样式结构见图60。

## 2.结构尺寸

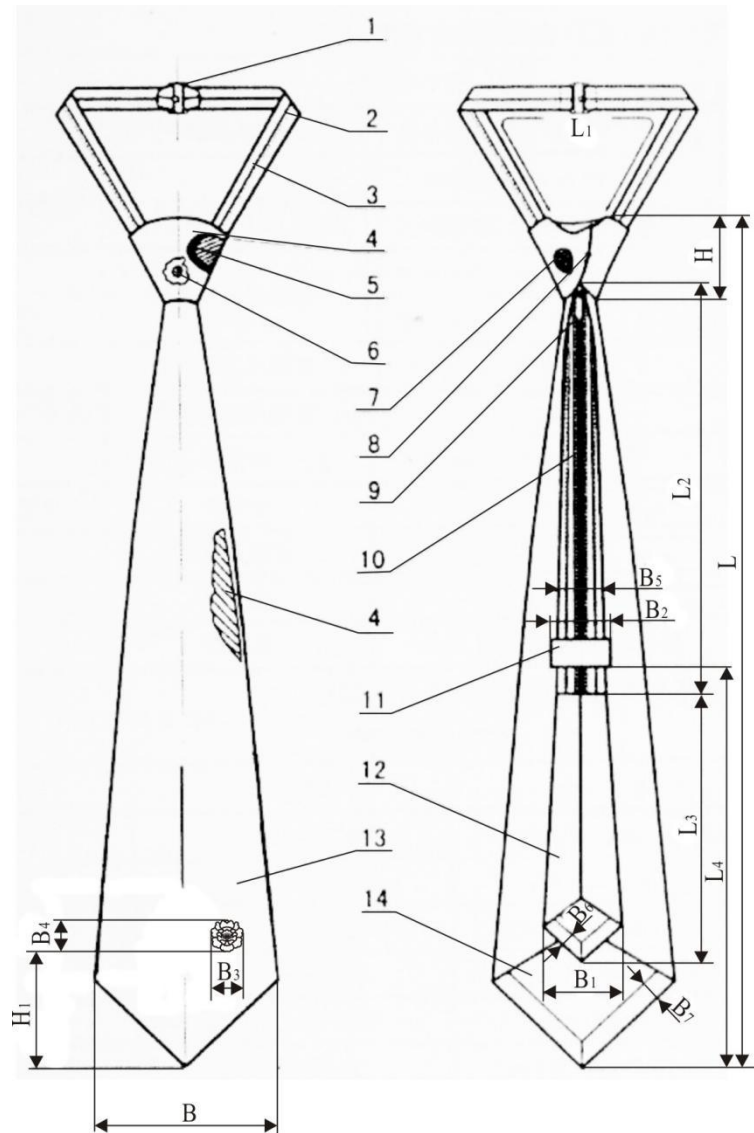
领带规格尺寸、极限偏差应符合图 60 及表 56 的规定。

领带的尺寸测量位置见图，图中所注符号为表 56 中成品各测量部位编号。

表 56 领带规格尺寸

单位为毫米

编号	部位名称	号码			极限偏差
		大号	中号	小号	
L	领带长	500	460	420	±10
L1	颈带长	360	340		±10
L2	拉链长	235	205		±8
L3	小带长	150			±8
L4	标志距大角	230	210		±5
H	领结高	50	45	40	±2
H1	标志图案距大角	70	60		±5
B	大角宽	100	90	80	±3
B1	小角宽	40			±3
B2	标志布宽	55			±2
B3	标志图案宽	18			±1
B4	标志图案高	18			±1
B5	拉链包好宽	28			±1
B6	小带折边宽	5			±1
B7	大带折边宽	8			±1



1-保险扣；2-颈带；3-缝纫线；4-起绒羊毛衬布；5-垫片；6-铆钉；7-骨架  
8-打结线；9-拉链头；10-拉链；11-标志布；12-小带；13-大带；14-涤纶里布

图 60 结构及主要尺寸

### 3. 颜色

领带面料颜色为深蓝色（PANTONE 19-3839 TPX），刺绣图案颜色为金黄色（PANTONE 14-0959 TPX）。

领带里布颜色为深蓝色。

领带衬布颜色为米黄色。

领带拉链的颜色为深蓝色。



领带骨架、铆钉、保险扣颜色均为黑色，垫片颜色为透明略带白色。

领带缝纫线颜色与面料的色差不低于 GB/T 250 规定的 4 级。

领带标志底色为黑色，字迹为白色。

#### 4. 材料规格

领带的材料规格和用途应符合表 57 的规定。

表 57 材料规格

材料名称		规格	用途
八面缎	经纱	23.3 dtex×2 桑蚕丝	领带面料、颈带、小带
	纬纱	120 dtex 有光派力丝	
涤纶里布	经纱	83.25 dtex	里布
	纬纱		
起绒羊毛衬布		350 g/m <sup>2</sup>	衬布
3 号 B 型单闭尾尼龙编织拉链		—	拉链
PVC 塑料片		厚 0.5 mm±0.1 mm	衬片
ABS 塑料		—	骨架、铆钉、保险扣
涤纶短纤维缝纫线		11.8 tex×3	机缝线
锦纶缝纫线		13.3 tex×3	手缝线
涤纶丝织带		纬密：32 根/cm，宽 25 mm	标志布
粘胶长丝		120D×2	图案刺绣

### (二十五) 硬胸徽

#### 1. 结构

硬胸徽由徽体、螺钉和螺母三部分组成，螺钉和徽体之间采用铆合固定。

#### 2. 图案

硬胸徽正面图案由长城、盾牌、牡丹花、牡丹叶、橄榄枝组成。盾牌中汉字应标注省、自治区或直辖市的名称（例：北京、

广西、黑龙江等)采用黑体字,居中对称环绕在牡丹花上方相应位置,文字高度不变,三个字字高不变宽度可做调整,但布局应合理、美观。在主体背面所标示部位标注承制方标记,标记内容应为承制方代号或简称。

### 3. 规格尺寸

硬胸徽主要部位尺寸见图 61a (“北京”为示例);螺钉和螺母主要尺寸见图 61b 和图 61c;图中未注尺寸公差:10mm 以下为 $\pm 0.2\text{mm}$ ;10mm~25mm 为 $\pm 0.3\text{mm}$ ;25mm 以上为 $\pm 0.4\text{mm}$ 。

单位为毫米

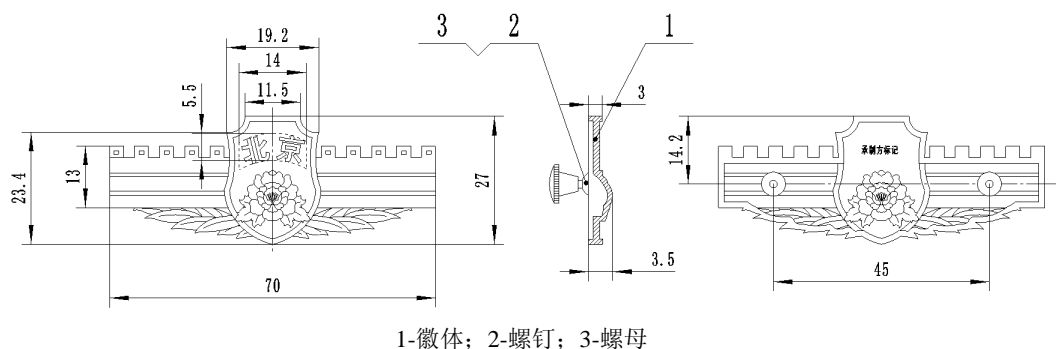


图61a 硬胸徽结构和主要尺寸

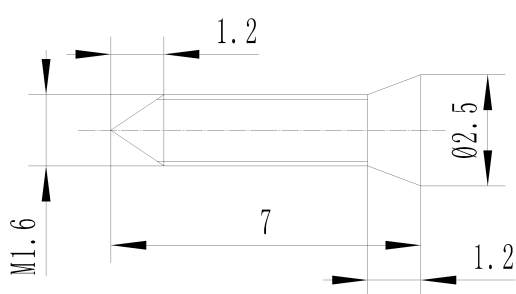


图 61b 螺钉结构及主要尺寸

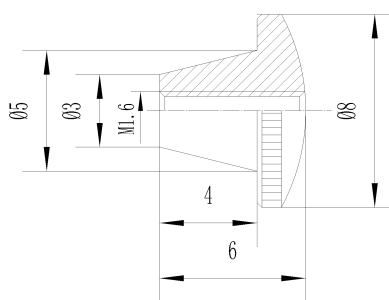


图 61c 螺母结构及主要尺寸

图 61 硬胸徽样式

### 5. 颜色

硬胸徽的颜色为亚光 24K 金黄色，盾牌衬底内颜色为藏青色（PANTONE 289C）。

## 6.材料

硬胸徽的主要材料规格及要求应符合表 58 的规定。

表 58 材料规格

材料名称	规格	质量要求	用途
压铸锌合金	YZZnAl4A	GB/T 13818	徽体
黄铜线	H62 Y	GB/T 14954	螺钉
铅黄铜棒	HPb 59-1	GB/T 4423	螺母
氨基烘干磁漆	III型 (A04-9)	HG/T 2594	涂漆
丙烯酸聚氨酯半光清漆	—	HG/T 2660	保护表面

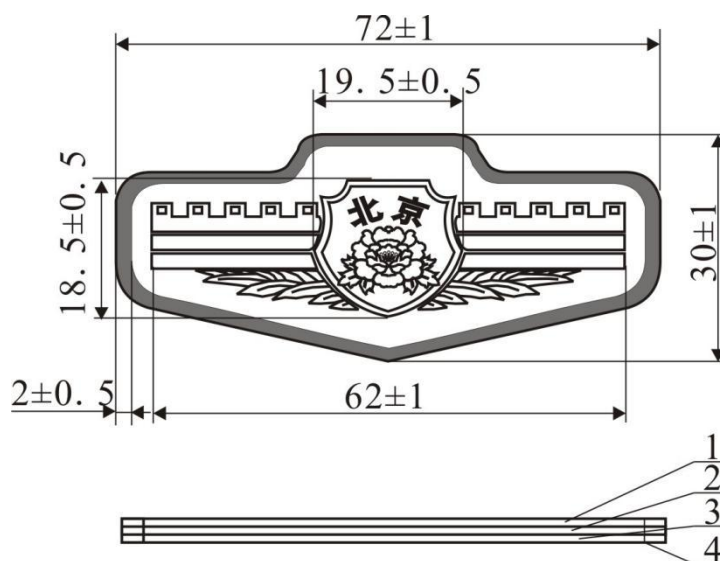
## （二十六）软胸徽

软胸徽正面图案由长城、盾牌、牡丹花、牡丹叶、橄榄枝组成。盾牌中汉字应标注省、自治区或直辖市的名称（例：北京、广西、黑龙江等）采用黑体字，居中对称环绕在牡丹花上方相应位置，文字高度不变，三个字字高不变宽度可做调整，但布局应合理、美观。

### 1. 样式

软胸徽的样式见图62。

单位为毫米



1-涤纶低弹丝电脑织绣片;2-热熔胶片;3-搭扣带(勾面);4-涤纶弹力丝包边线

图 62 软胸徽样式、结构和主要尺寸

## 2. 结构和尺寸

软胸徽为三层复合结构。面层为涤纶低弹丝电脑织绣片，底层为锦丝搭扣带（勾面），两层之间通过热熔胶片粘合，然后包边缝合，软胸徽的尺寸见图62。

## 3. 颜色

软胸徽版面颜色：底色为藏青色(PANTONE 19-4007 TPX); 图案为金黄色(PANTONE 14-0957 TPX) 轮廓线为灰色(PANTONE 14-4002 TPX)。锁边线为藏青色(PANTONE 19-4007 TPX)。

搭扣带（勾面）颜色为黑色。

#### 4. 材料规格

主辅材料规格、要求及用途见表59

表 59 材料规格

材料名称		规格及要求		用途
涤纶低弹丝 电脑织绣片	经纱	83.25dtex		面料
	纬纱	55.5dtex、83.25dtex		
热熔胶片		t: 0.10 mm±0.01mm(薄)	-30℃不脆化	粘合胶
涤纶弹力丝		111 dtex×2		包边线
搭扣带（勾面）		同软胸徽尺寸		搭扣
降解聚乙烯塑料袋		L:53 mm M:75 mm t:0.06 mm~0.08 mm	GB/T 2461	内包装

### （二十七）硬胸号

#### 1. 结构

硬胸号由主体、螺钉和螺母三部分组成，螺钉和主体之间采用铆合固定。

#### 2. 图案

硬胸号正面图案由8位电铸超薄数字组成，其中第一、二位为省、自治区、直辖市编号；第三、四位为城市编号，末四位为人员编号。第一、二位的编号规则见表60，后六位编号规则由各省级城市管理主管部门规定。数字为Arial Narrow字体，字高12.4mm。在主体背面所标示部位标注承制方标记。标记内容应为承制方代号或简称，例如：××××，字体为黑体。

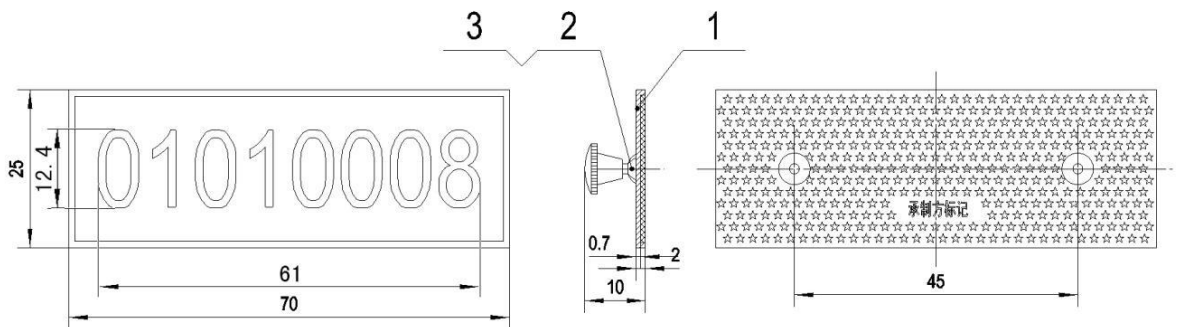
表 60 胸号第 1、2 位编号

省份	编号	省份	编号	省份	编号	省份	编号
北 京	11	天 津	12	河 北	13	山 西	14
内 蒙 古	15	辽 宁	21	吉 林	22	黑 龙 江	23
上 海	31	江 苏	32	浙 江	33	安 徽	34
福 建	35	江 西	36	山 东	37	河 南	41
湖 北	42	湖 南	43	广 东	44	广 西	45
海 南	46	重 庆	50	四 川	51	贵 州	52
云 南	53	西 藏	54	陕 西	61	甘 肃	62
青 海	63	宁 夏	64	新 疆	65		

### 3. 规格尺寸

硬胸号主要部位尺寸见图 63a；螺钉和螺母主要尺寸见图 63b 和图 63c；图中未注尺寸公差：10mm 以下为 $\pm 0.2\text{mm}$ ；10mm ~ 25mm 为 $\pm 0.3\text{mm}$ ；25mm 以上为 $\pm 0.4\text{mm}$ ；数字总宽度 $\pm 2\text{mm}$ 合理排布。

单位为毫米



1-主体；2-螺钉；3-螺母

图63a 硬胸号结构和主要尺寸

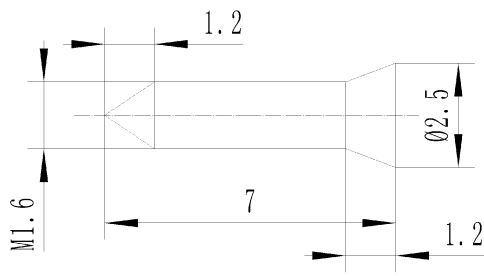


图 63b 螺钉结构及主要尺寸

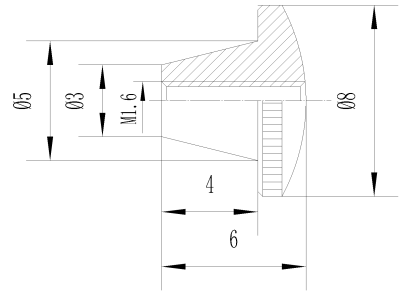


图 63c 螺母结构及主要尺寸

图 63 硬胸号样式

#### 4. 颜色

硬胸号的颜色为亚光 24K 金黄色，中间衬底内颜色为藏青色漆（PANTONE 289C）。数字颜色为光亮金黄色。

#### 5. 材料

硬胸号的主要材料规格及要求应符合表 61 的规定。

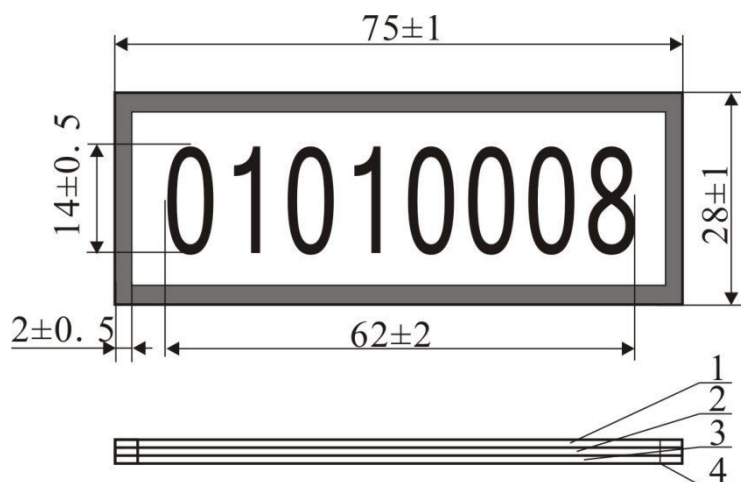
表 61 材料规格

材料名称	规格	质量要求	用途
压铸锌合金	YZZnAl4A	GB/T 13818	主体
纯镍	Ni	—	电铸数字
黄铜线	H62 Y	GB/T 14954	螺钉
铅黄铜棒	HPb 59-1	GB/T 4423	螺母
环氧树脂	F-44 型（644 环氧树脂）	GB/T 13657	透明树脂漆
各色氨基烘干磁漆	III型（A04-9）	HG/T 2594	涂漆
丙烯酸聚氨酯半光清漆	—	HG/T 2660	保护表面

### （二十八）软胸号

#### 1. 样式

软胸号的样式见图 64。



1- 涤纶低弹丝电脑织绣片；2-热熔胶片；3-搭扣带（勾面）；4-涤纶弹力丝包边线

图 64 软胸号样式、结构和主要尺寸

## 2. 结构、尺寸和图案

软胸号为三层复合结构。面层为涤纶低弹丝电脑织绣片，底层为锦丝搭扣带（勾面），两层之间通过热熔胶片粘合，然后包边缝合，如图64所示。软胸号的尺寸见图64。软胸号正面图案由8位数字组成，编号规则同硬胸号。数字为Arial Narrow字体，字高14mm。

## 3. 颜色

软胸号版面颜色：底色为藏青色(PANTONE 19-4007 TPX)；数字为金黄色(PANTONE 14-0957 TPX)。锁边线为藏青色(PANTONE 19-4007 TPX)。

搭扣带（勾面）颜色为黑色。



## 4. 材料规格

主辅材料规格、要求及用途见表62

表 62 材料规格

材料名称		规格及要求		用途
涤纶低弹丝 电脑织绣片	经纱	83.25 dtex		面料
	纬纱	55.5 dtex、83.25 dtex		
热熔胶片		t: 0.10 mm±0.01 mm	-30℃不脆化	粘合胶
涤纶弹力丝		111dtex×2		包边线
搭扣带（勾面）		同软胸号尺寸		搭扣
降解聚乙烯塑料袋		L:53 mm M:85 mm t:0.06 mm~0.08 mm	GB/T 2461	内包装

### （二十九）领带卡

领带卡按形式不同分为男领带卡和女领带卡两类（由左向右夹持领带的为女领带卡）。

#### 1. 结构

领带卡由骨架、手柄、压柄、压簧、支架、销轴等组装构成。

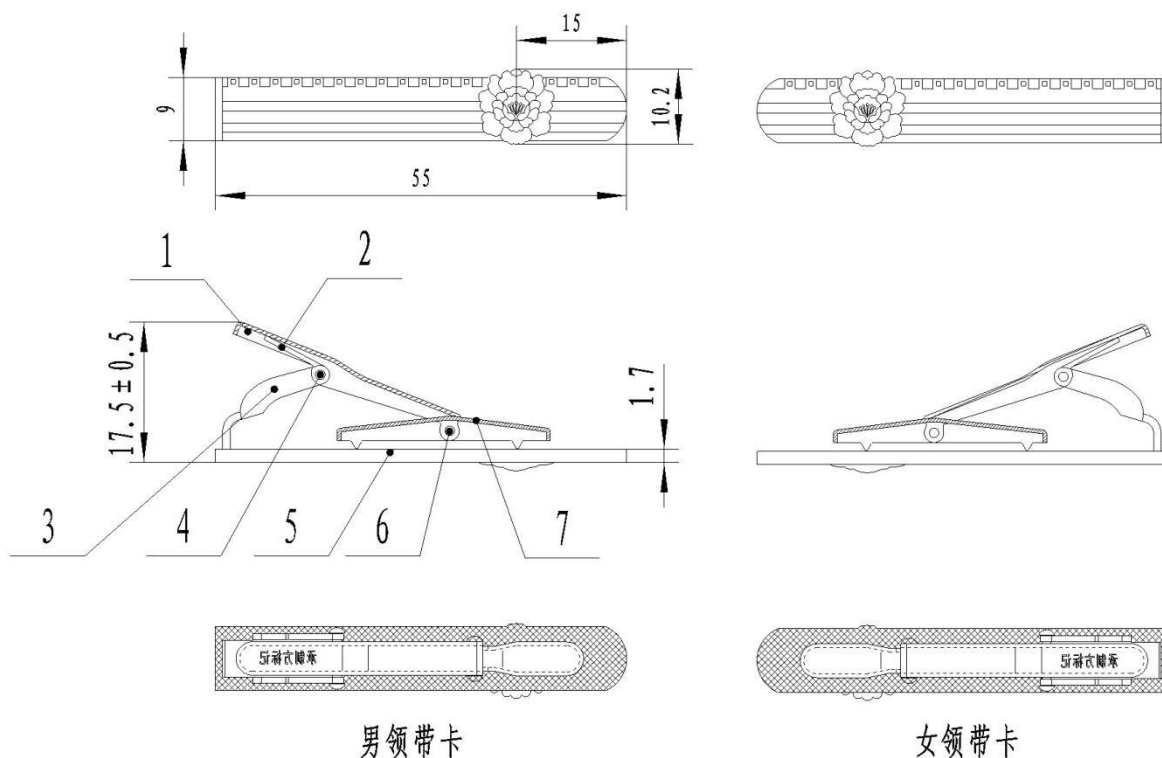
#### 2. 图案

领带卡正面图案由长城和牡丹花组成，背面手柄处压印承制方标记，标记内容应为承制方代号或简称，例如：××××。字体为黑体，布局合理、美观。

#### 3. 规格尺寸

领带卡主要部位尺寸见图 65；图中未注尺寸公差：10mm 以下为±0.2mm；10mm~25mm 为±0.3mm；25mm 以上为±0.4mm。

单位为毫米



1-手柄；2-压簧；3-支架；4-销轴1；5-骨架；6-销轴2；7-压柄

图 65 结构和尺寸

#### 4. 颜色

领带卡的颜色为 24K 亚光金黄色。

#### 5. 材料

领带卡的主要材料规格及要求应符合表 63 的规定。

表 63 材料规格

材料名称	规格	质量要求	用途
黄铜板	H62 M δ2.5	GB/T 2040	骨架
黄铜带	H62 M δ0.5	GB/T 2059	手柄 压柄
	H62 Y2 δ1.0	GB/T 2059	支架

表 63 材料规格

材料名称	规格	质量要求	用途
不锈钢丝	12Cr18Ni9 $\phi$ 0.8	GB/T 4240	压簧
黄铜线	H62 Y2 $\phi$ 1.2	GB/T 14954	销轴
丙烯酸聚氨酯半光清漆	—	HG/T 2660	保护表面

### (三十) 臂章

#### 1. 样式和尺寸

臂章的样式和尺寸见图66和图67。

单位为毫米

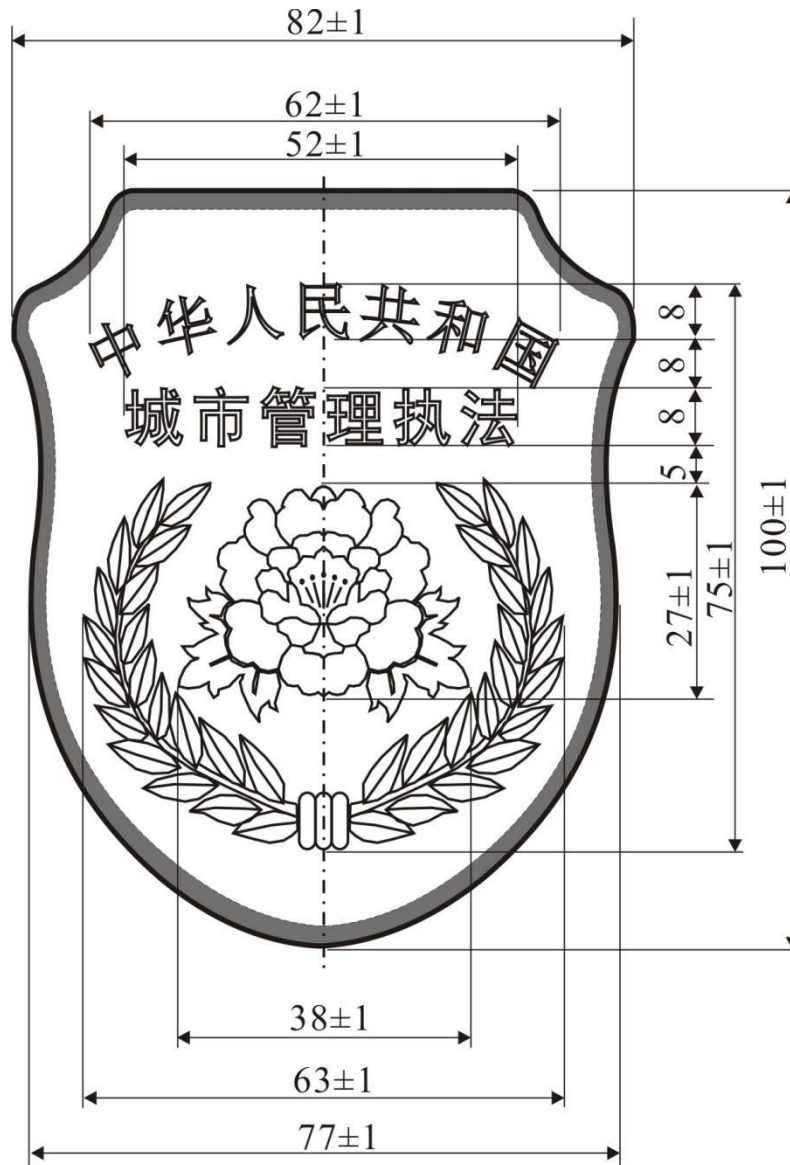
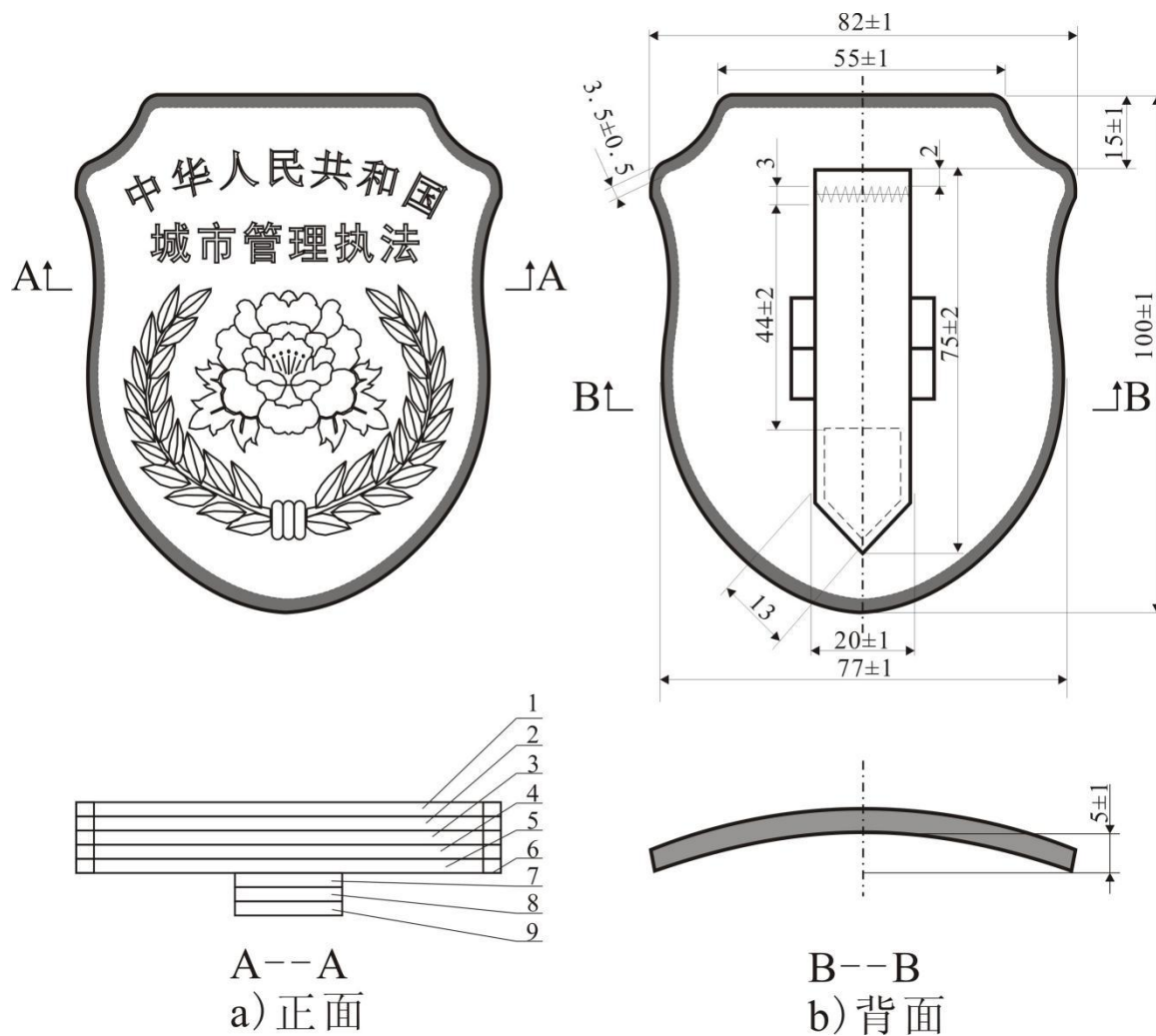


图 66

单位为毫米



1—涤纶低弹丝电脑提花织片；2—热熔胶片（厚）；3—热塑性TPE复合材料衬板；4—热熔胶片（薄）；  
 5—涤棉斜纹布；6—涤纶弹力丝包边线；7—粘扣带（勾面）；8—粘扣带（绒面）；9—涤纶线带

图 67 样式和主要尺寸

## 2. 结构

臂章为三层复合结构，面层为涤纶低弹丝电脑提花织片，中层为热塑性TPE复合材料衬板，底层为缝制有涤纶线带和锦丝搭

扣带的涤棉斜纹底布。三层之间通过热熔胶片粘合，然后用涤纶弹力丝包边线缝合，如图66、图67所示。

### 3. 图案

臂章图案由“中华人民共和国”、“城市管理执法”、牡丹花、牡丹叶、橄榄枝组成。“中华人民共和国”为宋体字，“城市管理执法”为黑体字，图案和文字尺寸见图67。

### 4. 颜色

臂章颜色见表 64，粘扣带、涤纶线带、涤棉斜纹布、涤纶缝纫线颜色与面料底色色相一致，热塑性 TPE 复合材料衬板颜色为黑色，热熔胶片为半透明白色，产品标志颜色为白色。

表 64 颜色

部 位	颜 色
臂章底色	藏青色（PANTONE 19-4007 TPX）
包边线	藏青色（PANTONE 19-4007 TPX）
“中华人民共和国”和“城市管理执法”字样	金黄色（PANTONE 14-0957 TPX）
主体花型图案	橘红色（PANTONE 15-1157 TPX）
牡丹叶	灰色（PANTONE 14-4002 TPX）
橄榄枝	浅黄色（PANTONE 13-0840 TPX）
涤棉斜纹布	深蓝色
涤纶线带	深蓝色
搭扣带	深蓝色

### 5. 材料规格

主辅材料规格、要求及用途见表65。

表65 主辅材料规格、要求及用途

材料名称		规格及要求		用途
涤纶低弹丝 提花丝织布	经纱	83.25dtex		面料
	纬纱	55.5dtex、83.25dtex		
热塑性 TPE 复合材料衬板		t: 1.0mm±0.1mm		衬板
热熔胶片		t: 0.20mm±0.01mm(厚) t: 0.10mm±0.01mm(薄)	-30℃不脆化	粘合胶
涤棉斜纹布		200g/m <sup>2</sup>		底布
涤纶弹力丝		111dtex×2	FZ/T 54006	包边线
粘扣带		B: 20±1mm	GB/T 23315	固定
涤纶线带		B: 20mm±1mm		袷带
涤纶缝纫线		14.8tex×2		缝制袷带
降解聚乙烯塑料袋		L: 120mm B: 90mm t: 0.06mm~0.08mm	GB/T 2461	内包装

### (三十一) 标志扣

#### 1. 产品分类

标志扣按用途分为：金属扣、钮扣、帽钉（见图71）和四件扣（见图72）四类。其中金属扣分为  $\Phi 22\text{mm}$ 、 $\Phi 15\text{mm}$ 和  $\Phi 13\text{mm}$  三种规格。钮扣分为 I 类外径尺寸  $\Phi 15\text{mm}$ （见图69）；II 类外径尺寸  $\Phi 10\text{mm}$ （见图70）。

#### 2. 结构

金属扣为锌合金压铸一体成型；钮扣为不饱和聚酯扣；帽钉为扣面、扣垫、扣柄和螺母组合件；四件扣为扣面、簧面、底板和高脚的组合装配扣。

#### 3. 图案

金属扣正面图案为牡丹花。在扣子背面所标示部位标注承制方标记,见图68。标记内容应为承制方代号或简称,例如:××××。字体为黑体,布局合理、美观。

#### 4. 规格尺寸

金属扣的尺寸见图68及表66;图中未注尺寸公差:10mm以下为 $\pm 0.2\text{mm}$ ;25mm以上为 $\pm 0.5\text{mm}$ 。

单位为毫米

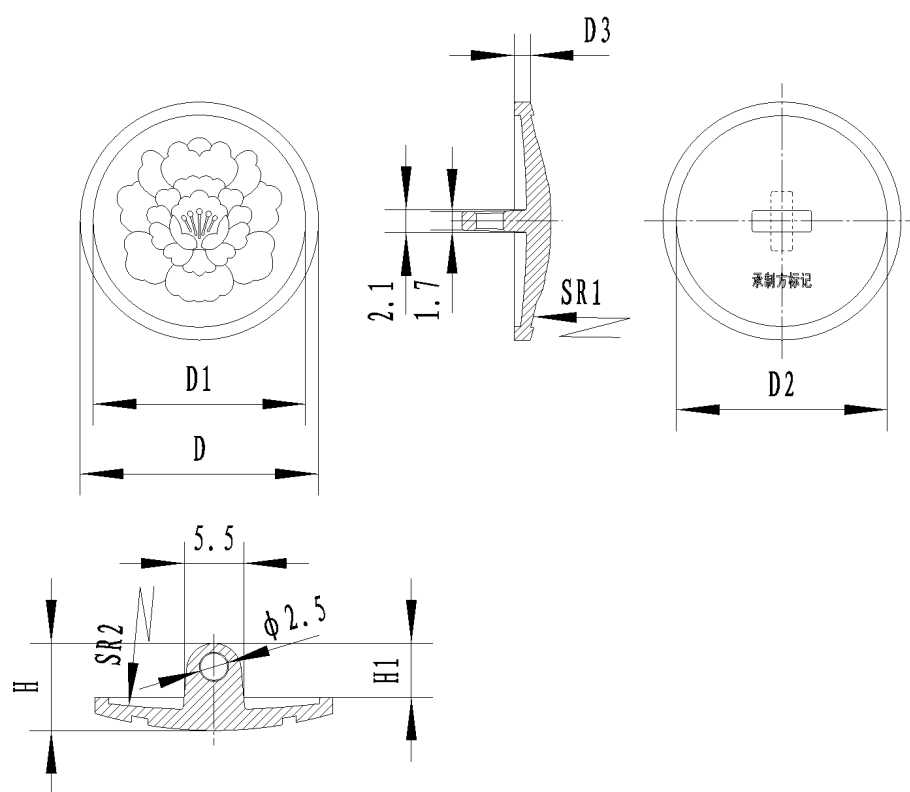


图 68 金属扣结构和主要尺寸

表 66 主要尺寸

单位为毫米

规格	D	D1	D2	D3	H	H1	SR1	SR2
$\phi 22$	22	19	19.3	2	9.2	5	39	85
$\phi 15$	15	12.5	12.5	1.5	8	5	27	58
$\phi 13$	13	11	11	1.3	7.6	5	25	48

I类钮扣的正面图案由网格组成，II类钮扣正面无网格。外观式样及结构尺寸见图69、图70及表67。

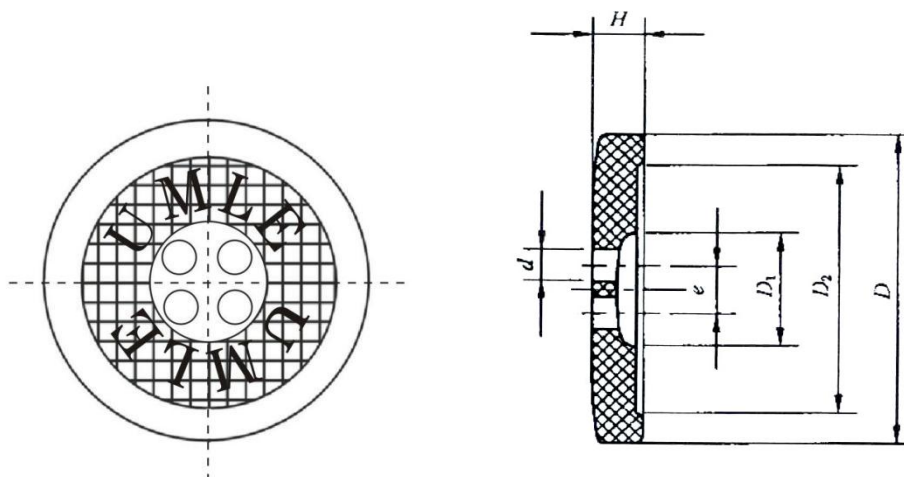


图 69 I类钮扣外观式样和结构尺寸

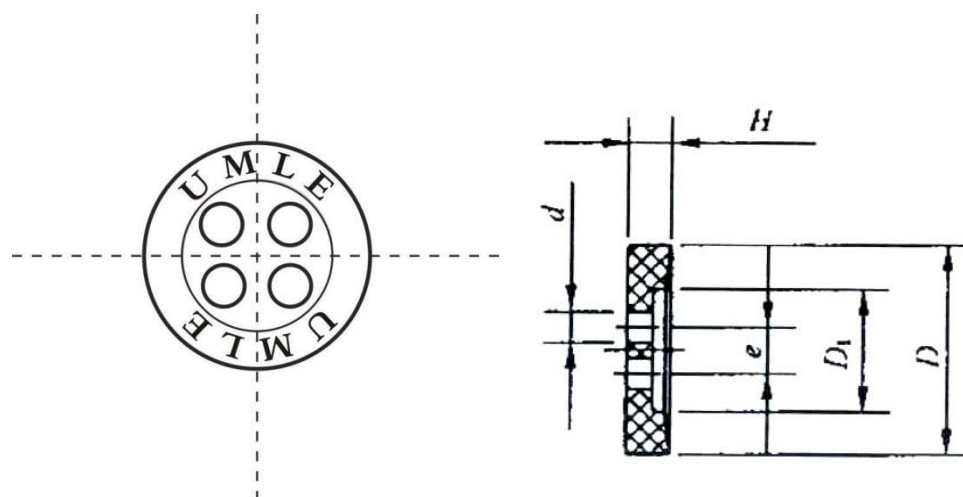


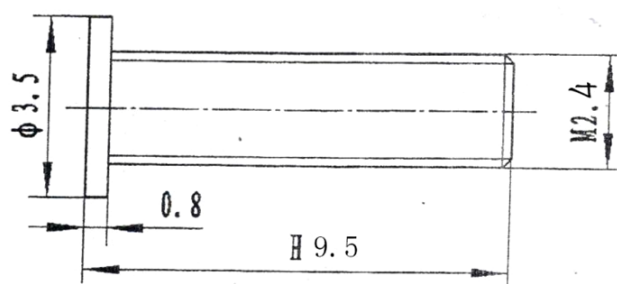
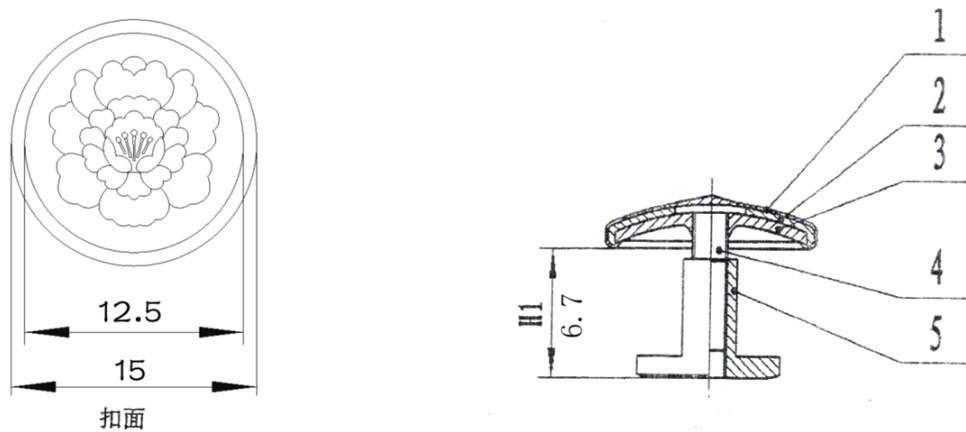
图 70 II类钮扣外观式样和结构尺寸

表67 主要尺寸

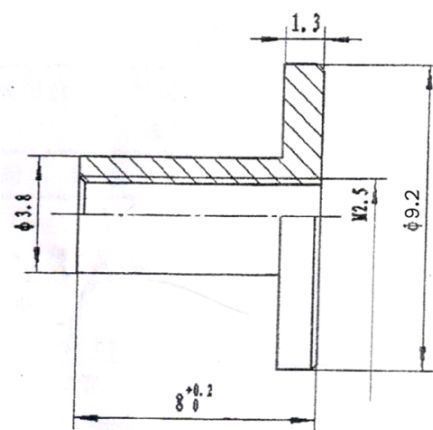
单位为毫米

类别	规格	直径						孔径 d		孔距 e		厚度 H	
		D(外径)		D1		D2							
		基本尺寸	极限偏差	基本尺寸	极限偏差	基本尺寸	极限偏差	基本尺寸	极限偏差	基本尺寸	极限偏差	基本尺寸	极限偏差
I类	15	15.0	±0.3	6.0	±0.2	12.8	±0.2	2.1	±0.2	2.7	±0.2	3.0	±0.2
II类	10	10.0		5.2		—		1.6		2.4		2.0	





帽钉螺钉



帽钉螺母

1-扣面; 2-扣垫; 3-扣柄固定片; 4-扣柄; 5-螺母

图 71 帽钉外观式样和结构尺寸

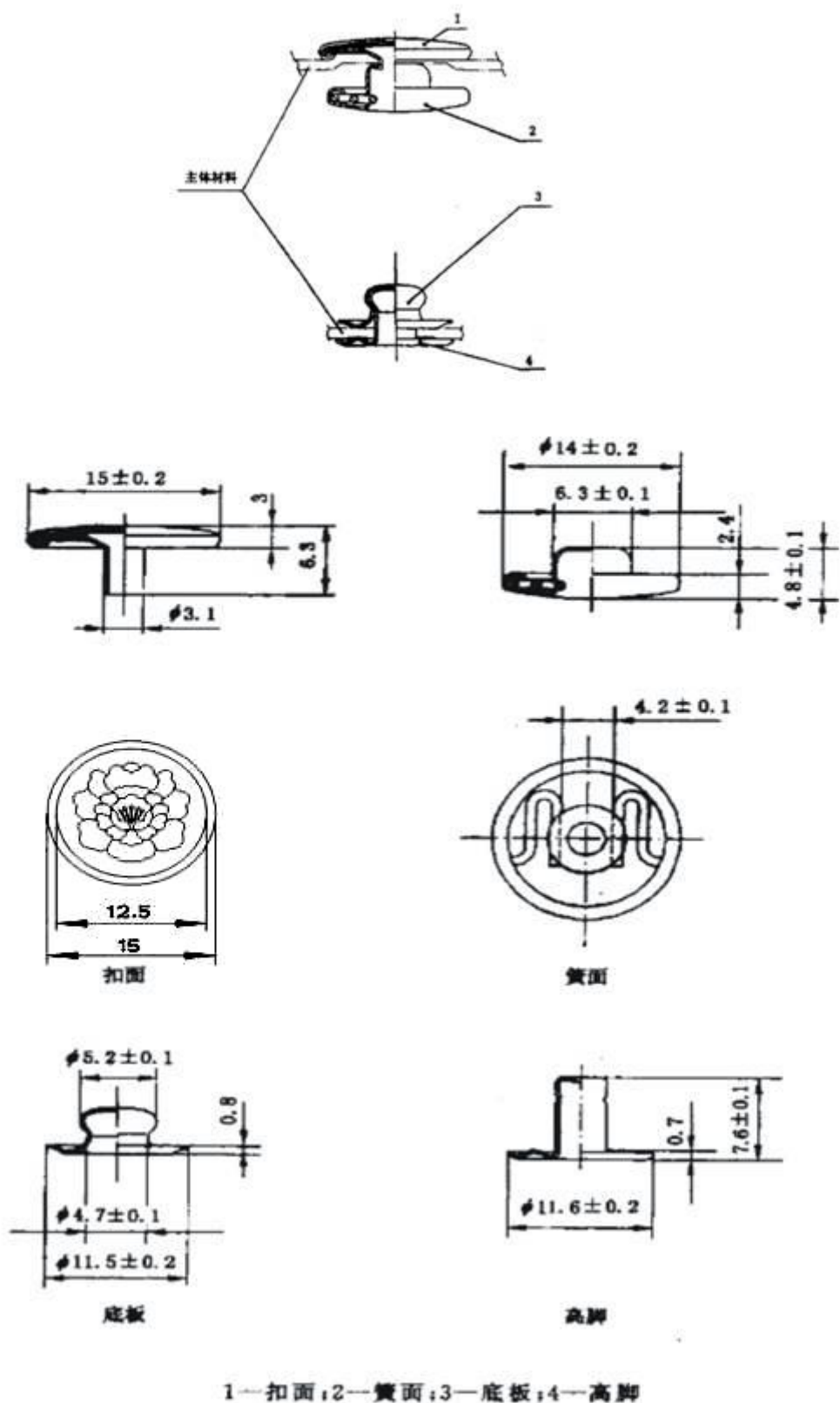


图 72 四件扣外观式样和结构尺寸

## 5. 颜色

金属扣为亚光 24K 金黄色。纽扣 I 类钮扣为藏蓝色；II 类钮扣为珠光浅蓝色。帽钉和四件扣均为金黄色。

## 6. 材料

标志扣的主要材料规格及要求应符合表 68 的规定。

表 68 材料规格

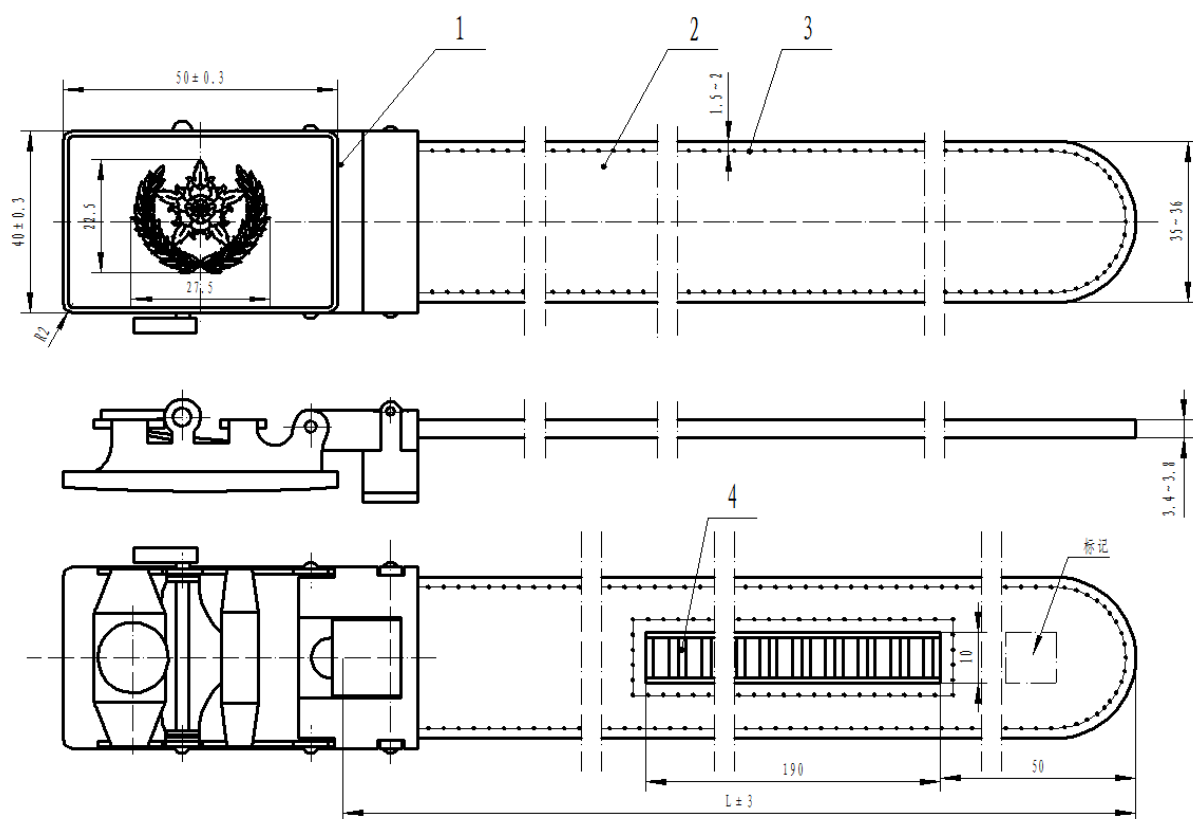
材料名称	规格	检验方法	用途
压铸锌合金	YZZnAl4A	GB/T 13818	金属扣
不饱和聚酯树脂	—	QB/T 3637	纽扣
黄铜带	H62 t: 0.2mm M	GB/T 2059	帽钉扣面
铝带	1050A t: 0.5~0.6mm	GB/T 3880.1	帽钉扣垫
铝板	1050A t: 1mm		帽钉扣柄固定片
黄铜线	H62 Y	GB/T 14954	帽钉螺钉
铅黄铜棒	HPb59-1 M2.5	GB/T 4423	帽钉螺母
黄铜带	H62 t: 0.3 M	GB/T 2059	四件扣扣面、簧面、底板、高脚
硅青铜线	QSi3-1 $\phi$ 0.8	GB/T 14955	四件扣弹簧
丙烯酸聚氨酯半光清漆	—	HG/T 2660	保护表面

## (三十二) 腰带

### 1. 结构尺寸

腰带由锌合金压铸钎子和双层贴膜皮革缝线带体构成。通过钎子上磁性调节压舌调节腰带的活动范围。腰带分为男女两款，其结构及主要尺寸应符合图73、图74的规定。腰带按带体长度(L)分为：1200mm、1100mm、1000mm和900mm四种。图中未注公差：50mm以下为 $\pm 0.5\text{mm}$ ；50mm以上为 $\pm 1\text{mm}$ 。钎子的各部位尺寸按照标准的生产图纸执行。

单位为毫米



1-钎子；2-带体；3-缝纫线；4-带齿

图 73 男腰带结构及主要尺寸

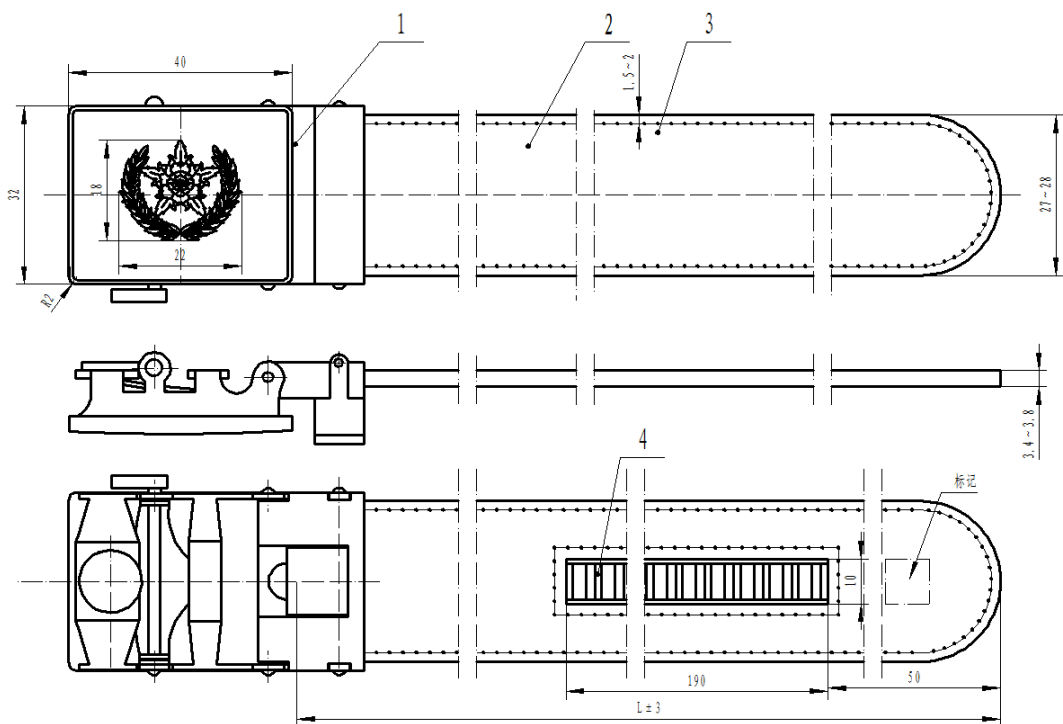


图 74 女腰带结构及主要尺寸

## 2. 图案

钎子正面图案为牡丹花和橄榄枝。牙板正面压铸标注承制方标记，标记内容应为承制方代号或简称，例如××××，字体为黑体，布局合理、美观；带体背面尾端压印规格，例如××××。

## 3. 颜色

钎子整体及正面图案为镀24K金黄色，其中衬底涂漆为黑色，衬底树脂为透明，聚甲基丙烯酸甲酯（PMMA）为透明，聚甲基丙烯酸甲酯上表面涂黑色漆，带体为黑色。

## 4. 材料规格

腰带使用主、辅材料的规格、质量要求及用途应符合表69规定。

表69 主、辅材料规格、质量要求及用途

材料名称	规格	质量要求	用途
压铸锌合金	YZZnAl4A	GB/T 13818	钎子、牙板
不锈钢丝	OCr25Ni20 Φ2.0mm	GB/T 4240	固定轴
黑色贴膜皮革	二型	QB/T 2288	带体
黑色涤纶缝纫线	19.7tex×2	GB/T 6836	缝纫线
黑色尼龙	—	—	带齿
环氧树脂	F-44 型（644 环氧树脂）	GB/T 13657	透明树脂漆
各色氨基烘干磁漆	III型（A04-9）	HG/T 2594	涂漆
丙烯酸聚氨酯半光清漆	—	HG/T 2660	保护表面
聚甲基丙烯酸甲酯	PMMA	GB/T 7134	贴片
降解聚乙烯塑料	t: 0.08mm~0.10mm L: 90mm B: 60mm	QB/T 2461	内包装
单瓦楞纸垫	t: 1.5~2.0mm L: 440mm B: 280mm	GB/T 6543	外包装内衬纸垫
单瓦楞纸盒	BS-1.2 L: 290mm B: 290mm H: 45mm	GB/T 6543	中包装
双瓦楞纸箱	BD-1.2 L: 470mm B: 310mm H: 310mm	GB/T 6543	外包装
塑料基压敏胶粘带	B: 60mm	GB/T 30775	胶粘带
塑料打包带	PP12008J	QB/T 3811	打包带
聚丙烯加捻绳	Φ1.5mm~2.0mm（三股）	—	加固包装缝包线

### （三十三）拉链

按链牙材料不同，拉链分为：尼龙拉链和注塑拉链。

尼龙拉链分为：3号闭尾反穿尼龙编织拉链、3号闭尾普通尼龙螺旋拉链、3号闭尾隐形尼龙螺旋拉链，见图75。

注塑拉链分为：5号单开尾注塑拉链、5号双开尾注塑拉链，见图76。

单位为毫米

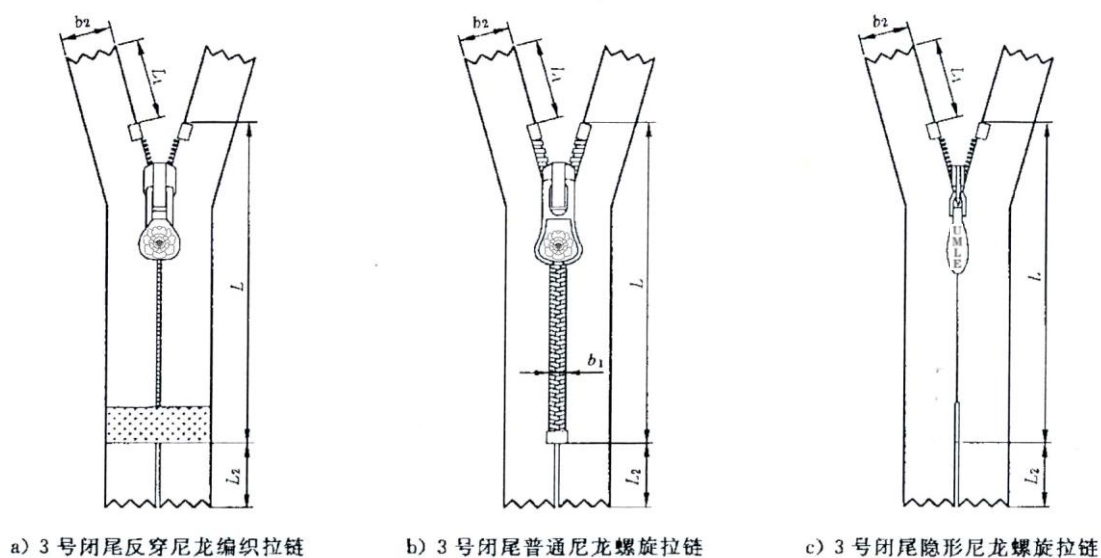


图 75 尼龙拉链

单位为毫米

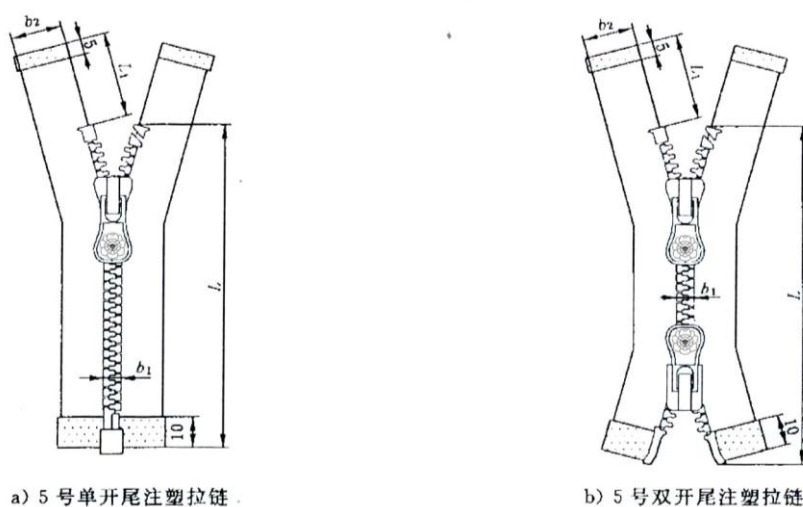


图 76 注塑拉链

## 1. 规格型号

尼龙拉链应符合 QB/T 2173 中 3 号尼龙拉链的要求, 其牙链啮合后的规格范围  $b_1$  为 3.9mm ~ 4.5mm。

注塑拉链应符合 QB/T 2172 中 5 号注塑拉链的要求, 其牙链啮合后的规格范围  $b_1$  为 5.5mm ~ 6.2mm。

条装拉链长度应符合相关产品标准的要求。

## 2. 尺寸

拉链尺寸应符合表 70 的规定。

表 70 拉链尺寸

单位为毫米

类别	拉链长度 L		链带宽度 b2	前带头 L1	后带头 L2
	基本尺寸	极限偏差			
3 号尼龙拉链	$\leq 315$	$\pm 3$	$\geq 12 \pm 1$	$\geq 20 \pm 1.5$	$\geq 18 \pm 1.5$
	$> 315 \sim 630$	$\pm 5$			
	$> 630 \sim 1000$	$\pm 6$			
5 号注塑拉链	$\leq 315$	$\pm 4$	$\geq 14 \pm 1$	$\geq 22 \pm 1.5$	—
	$> 315 \sim 630$	$\pm 6$			
	$> 630 \sim 1000$	$\pm 7$			

## 3. 拉片样式

3 号闭尾反穿尼龙编织拉链的拉片样式应符合图 77 的规定。

3 号闭尾普通尼龙螺旋拉链的拉片样式应符合图 78 的规定。

3 号闭尾隐形尼龙螺旋拉链的拉片样式应符合图 79 的规定。

5 号注塑拉链的拉片样式应符合图 80 的规定。

单位为毫米

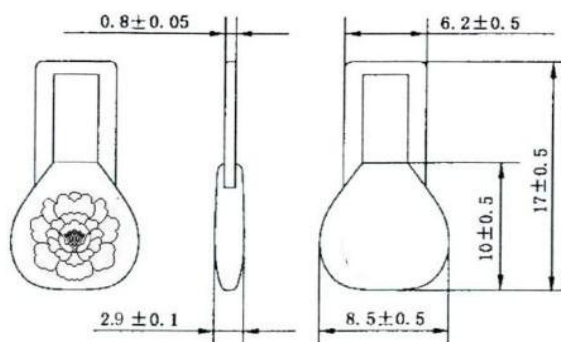


图 77 3 号闭尾反穿尼龙编织拉链的拉片样式



单位为毫米

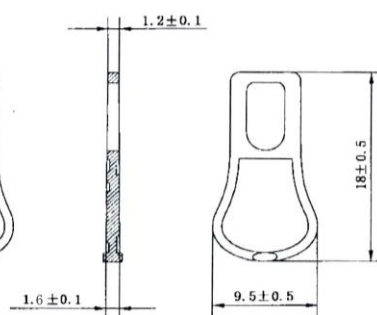


图 78 3 号闭尾普通尼龙螺旋拉链的拉片样式

单位为毫米

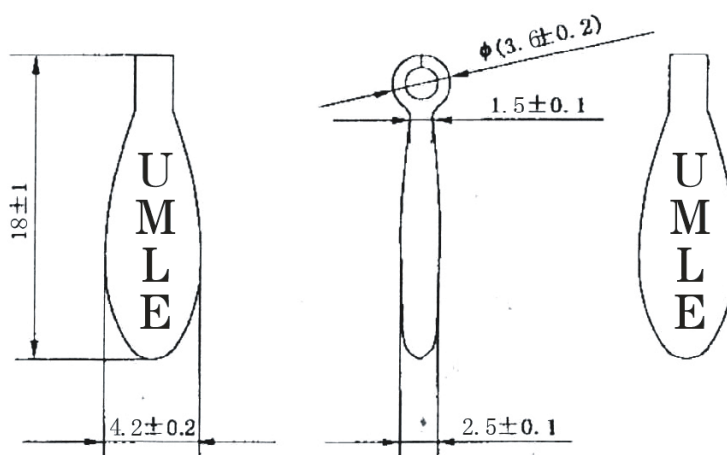


图 79 3 号闭尾隐形尼龙螺旋拉链的拉片样式

单位为毫米

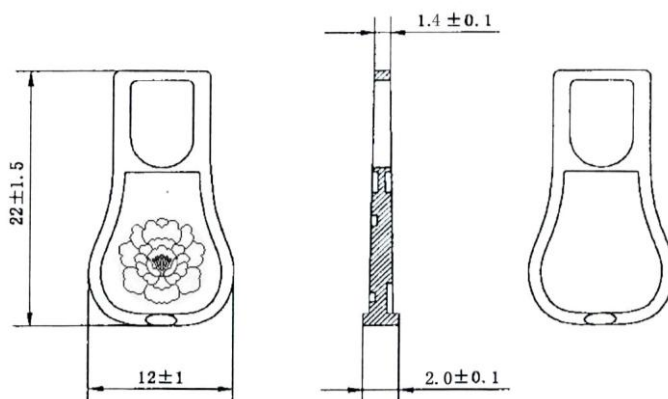


图 80 5 号注塑拉链的拉片样式

#### 4. 颜色

同一条拉链的颜色应一致，同一批号拉链的色差应不低于 4 级。

#### 5. 材料

尼龙拉链材料规格和质量要求应符合表 71 的规定。

表 71 尼龙拉链材料规格和质量要求

部位/部件	材料名称及规格			质量要求
	3 号闭尾反穿尼龙编织拉链	3 号闭尾普通尼龙螺旋拉链	3 号闭尾隐形尼龙螺旋拉链	
链带	尼伦低弹丝 150D	尼伦低弹丝 150D	尼伦低弹丝 150D	—
链牙	尼龙 6	尼龙 6	尼龙 6	—
上止	聚甲醛	聚甲醛	热熔胶片	—
下止	热熔胶片	铜质, 电泳	热熔胶片	—
拉头体、拉片	锌合金, 电泳	锌合金, 电泳	锌合金, 电泳	GB/T 8738

注塑拉链材料规格和质量要求应符合表 72 的规定。

表 72 注塑拉链材料规格和质量要求

部位/部件	材料名称及规格	质量要求
链带	涤纶低弹丝 300D	—
链牙	聚甲醛	—
上止	聚甲醛	—
插头、插座	聚甲醛	—
插头、插座压片	布胶, 压铜网	—
拉头体, 拉片	锌合金, 电泳	GB/T 8738

### 五、鞋类

#### (三十四) 男单皮鞋

##### 1. 颜色、结构及样式

城市管理执法制服式服装男单皮鞋颜色为黑色，鞋帮为围盖、系带式结构。鞋面为铬鞣黑色全粒面小牛皮，鞋里为铬鞣黑色头层水染猪皮里；内底为汉麻合成内底，帮底结合工艺采用橡胶/聚醚型聚氨酯双密度连帮注射工艺。样式应符合图81。

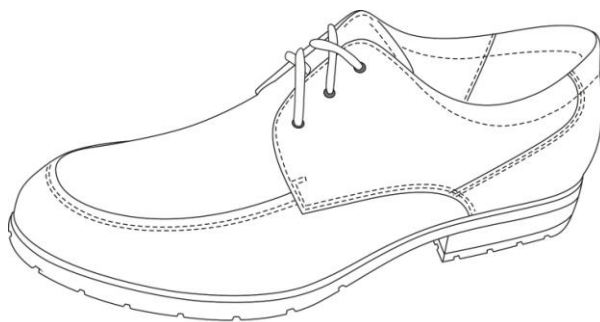


图 81 男单皮鞋

## 2. 号型与规格

城市管理执法制服式服装男单皮鞋鞋号参照 GB/T 3293.1 的要求，号型设置为 9 个号，1 个型。鞋号分别为 240、245、250、255、260、265、270、275、280，鞋型为三型。超出常用号型，可根据需要按号型等差增加。

城市管理执法制服式服装男单皮鞋常用号型成品尺寸应按图 82 标示测量，应符合表 73 规定。



图 82 尺寸示意图

表 73 成品尺寸

单位为毫米

鞋号	前帮围长 (L)	后帮高(H)
240	28.5	64.4
245		65.6
250	30.0	66.8
255		68.0
260	31.5	69.2
265		70.4
270	33.0	71.6
275		72.8
280	34.5	74.0
公差 (±)	1.5	1.5
互 差	1.5	1.5

城市管理执法制式服装男单皮鞋鞋帮、鞋底主要材料规格及用途应符合表74规定。

表74 材料技术要求

名 称	规格及要求		用 途
铬鞣黑色全粒面小牛皮	厚度: (1.2~1.4)mm	QB/T 2709	鞋盖、鞋围、后帮、包跟
铬鞣黑色头层水染猪皮里	厚度: (0.4~0.6)mm	QB/T 2680头层皮要求 抗菌性能应符合QB/T 4341	前帮里、后帮里、鞋舌里、鞋垫面
超细纤维绒面合成革	厚度: (0.8~1.0) mm		包跟里
缝纫线	黑色 167dtex×3×1 (65°/3×1)涤纶线	QB/T 2695	鞋面、鞋里、面底线
热熔化学片	厚度: (0.8~0.9) mm	QB/T 2676-2004中4.3	内包头
	厚度: (1.0~1.1) mm		主 跟
汉麻合成内底	厚度: (2.0±~0.1)mm	合成内底由涤麻内底、钢纸板半内底和钢勾心三部分组成	内底
橡胶/聚醚型聚氨酯	天然橡胶含量不应低于45%		大底
鞋垫	厚度: 前掌(2.5~3.0) mm,后跟(4.5~5.0) mm	头层水染牛里复合聚醚发泡成型垫	活动内底垫

表74 材料技术要求

名 称	规格及要求		用 途
鞋带	长度：(750±15) mm	黑色、圆形、打蜡鞋带，两头塑料封头	系鞋

### (三十五) 女单皮鞋

#### 1. 颜色、结构及式样

城市管理执法制服式服装女单皮鞋颜色为黑色，鞋帮为素头、系带结构。鞋面为铬鞣黑色全粒面小牛皮，鞋里为铬鞣黑色头层水染猪皮里，内底为汉麻成型内底，帮底结合工艺采用橡胶/聚醚型聚氨酯双密度连帮注射工艺。样式应符合图83。



图 83 女单皮鞋

#### 2. 号型与规格

城市管理执法制服式服装女单皮鞋鞋号参照 GB/T 3293.1 的要求，号型设置为 9 个号，1 个型。鞋号分别为 220、225、230、235、240、245、250、255、260，鞋型为一型，超出常用号型，可根据需要按号型等差增加。

城市管理执法制服式服装女单皮鞋常用号型成品尺寸应按图 84 标示测量，应符合表 75 规定。



图 84 尺寸示意图

表 75 成品尺寸

单位为毫米

鞋号	前帮长 (L)	后帮高 (H)
220	117.2	59.0
225	119.8	60.0
230	122.4	61.0
235	125.0	62.0
240	127.6	63.0
245	130.2	64.0
250	132.8	65.0
255	135.4	66.0
260	138.0	67.0
公差 (±)	2.5	1.5
互差	2.0	1.5

### 3. 主要材料

城市管理执法制式服装女单皮鞋鞋帮、鞋底主要材料规格及用途应符合表76规定。

表76 材料技术要求

名 称	规格及要求		用 途
铬鞣黑色全粒面小牛皮	厚度: (1.0~1.2)mm	QB/T 2709	前帮、后帮、鞋舌
铬鞣黑色头层水染猪皮里	厚度: (0.4~0.6)mm	QB/T 2680头层皮要求 抗菌性能应符合QB/T 4341	前帮里、后帮里、鞋垫
缝纫线	黑色 167dtex×3×1 (65 <sup>s</sup> /3×1) 涤纶线	QB/T 2695	面线
	黄色 167dtex×3×1 (65 <sup>s</sup> /3×1) 涤纶线		鞋里面、底线

表76 材料技术要求

名称	规格及要求		用途
超细纤维绒面合成革	厚度：（0.8~1.0）mm		包跟里
热熔型化学片	厚度：（0.5~0.6）mm	QB/T 2676-2004中4.3	内包头
	厚度：（0.8~0.9）mm		主跟
汉麻成型内底	厚度：（2.0±0.1）mm	合成内底由涤麻内底、钢纸板半内底和钢勾心三部分组成	内底
橡胶/聚醚型聚氨酯	天然橡胶含量不应低于45%		大底
鞋垫	3.0mm	头层水染猪皮里复合高密度乳胶	鞋垫
鞋带	长度：（700±15）mm	黑色、圆形、打蜡鞋带	鞋带

### （三十六）男棉（毛）皮靴

#### 1. 颜色、结构及样式

城市管理执法制服式服装男棉（毛）皮靴颜色为黑色，鞋帮为高腰、系带式结构。鞋面为铬鞣黑色全粒面小牛皮，内底为汉麻合成内底，帮底结合工艺采用橡胶/聚醚型聚氨酯双密度连帮注射工艺。城市管理执法制服式服装男棉（毛）皮靴分为男棉皮靴和男毛皮靴，其中男棉皮靴鞋里为深棕色平剪绒复合保暖絮片，男毛皮靴鞋里为白色铬鞣毛羊皮。样式应符合图85。

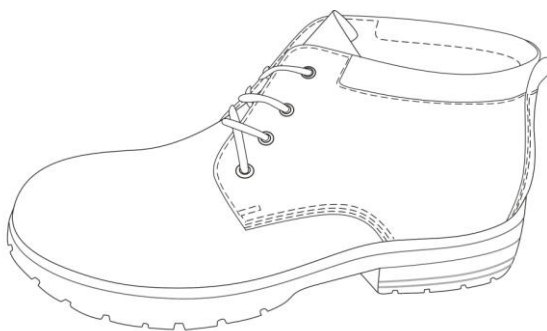


图 85 男棉（毛）皮靴

## 2. 号型与规格

城市管理执法制式服装男棉(毛)皮靴鞋号参照 GB/T 3293.1 的要求,号型设置为 9 个号,1 个型。鞋号分别为 240、245、250、255、260、265、270、275、280,鞋型为三型。超出常用号型,可根据需要按号型等差增加。

城市管理执法制式服装男棉(毛)皮靴常用号型成品尺寸应按图86标示测量,应符合表77规定。

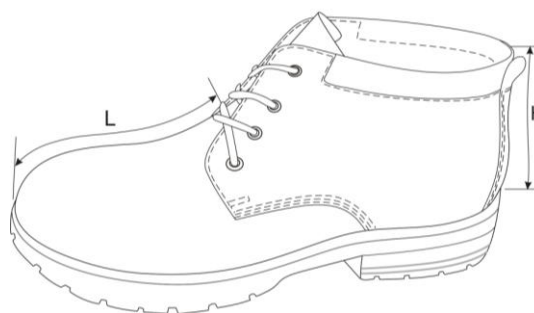


图 86 尺寸示意图

表 77 成品尺寸

单位为毫米

鞋号	前帮长(L)	后帮高(H)
240	150.2	98.5
245	152.8	100.0
250	155.4	101.5
255	158.0	103.0
260	160.6	104.5
265	163.2	106.0
270	165.8	107.5
275	168.4	109.0
280	171.0	110.5
公差(±)	2.5	2.5
互 差	2.5	2.0

## 3. 鞋用主要材料



城市管理执法制服式服装男棉（毛）皮鞋鞋帮、鞋底主要材料规格及用途应符合表 78 规定。

表 78 材料技术要求

名 称	规格及要求		用 途
铬鞣黑色全粒面小牛皮	厚度：（1.2~1.4）mm	QB/T 2709	前帮、后帮、鞋舌、后条皮
铬鞣黑色抗菌猪头层里革	厚度：（0.5~0.7）mm	QB/T 2680 头层皮要求 抗菌性能应符合 QB/T 4341	领口里
深棕色平剪绒/保暖絮片复合鞋里	絮片（3.0~4.0）mm		前帮里、后帮里、鞋舌里（棉皮鞋鞋里）
铬鞣白色羊毛皮	白色 皮板厚度：（0.5~1.0）mm；毛长：（12~14）mm	采用 GB/T 3820 检测，应符合 QB/T 1280 要求	前帮里、后帮里、鞋舌里（毛皮鞋鞋里）
绒面超纤革	厚度：（0.8~1.0）mm		包跟里（棉皮鞋包跟里）
缝纫线	黑色 278dtex×3×1（35°/3×1）涤纶线	QB/T 2695	面线
	黑色 167dtex×3×1（65°/3×1）涤纶线		底线
热熔化学片	厚度：（0.8~0.9）mm	QB/T 2676-2004 中 4.3	内包头
	厚度：（1.0~1.1）mm		主 跟
汉麻合成内底	厚度：（2.0±~0.1）mm	合成内底由涤麻内底、钢纸板半内底和钢勾心三部分组成	内底
橡胶/聚醚型聚氨酯	—		大底
鞋垫	平剪绒里复合聚醚发泡成型垫（羊毛鞋垫）		鞋垫面布及毛毡
鞋带	长度：（950±15）mm	黑色、圆形、打蜡鞋带，两头塑料封头	鞋带

### （三十七）女棉（毛）皮靴

#### 1. 颜色、结构及样式

城市管理执法制服式服装女棉（毛）皮靴颜色为黑色，鞋帮为素头、侧开口拉链结构，内底为汉麻成型内底，帮底结合工艺采用橡胶/聚醚型聚氨酯双密度连帮注射工艺，鞋面为铬鞣黑色全粒面小牛皮。城市管理执法制服式服装女棉（毛）皮靴分为女棉皮

靴和女毛皮靴，女棉皮靴鞋里为深棕色平剪绒复合保暖絮片，女毛皮靴鞋里为铬鞣白色羊毛皮。样式应符合图87。



图 87 女棉（毛）皮靴

## 2. 号型与规格

城市管理执法制服式服装女棉(毛)皮靴鞋号参照 GB/T 3293.1 的要求，号型设置为 9 个号，1 个型。鞋号分别为 220、225、230、235、240、245、250、255、260，鞋型为一型半。超出常用号型，可根据需要按号型等差增加。

城市管理执法制服式服装女棉(毛)皮鞋常用号型成品尺寸应按图 88 标示测量，应符合表 79 规定。



图 88 尺寸示意图

表 79 成品尺寸

单位为毫米

鞋号	前帮长 (L)	后帮高(H)
220	122.5	124.5
225	125.0	126.5
230	127.5	128.5
235	130.0	130.5
240	132.5	132.5
245	135.0	134.5
250	137.5	136.5
255	140.0	138.5
260	142.5	140.5
公差 (±)	2.5	2.5
互 差	2.5	2.0

### 3.鞋用主要材料

城市管理执法制式服装女棉（毛）皮靴鞋帮、鞋底主要材料规格及用途应符合表80规定。

表 80 材料技术要求

名 称	规格及要求		用 途
铬鞣黑色全粒面小牛皮	厚度: (1.2~1.4) mm	QB/T 2709	前帮、后帮、包跟、鞋舌、拉链护条
铬鞣黑色猪头层里革	厚度: (0.5~0.7) mm	QB/T 2680头层皮要求	领口里、鞋舌里
深棕色平剪绒/保暖絮片复合鞋里	絮片 (3.0~4.0) mm		前帮里、后帮里、鞋舌里 (女棉皮靴鞋里)

表 80 材料技术要求

名 称	规格及要求		用 途
铬鞣白色羊毛皮	白色 皮板厚度:(0.5~1.0)mm; 毛长: (10~12)mm	采用GB/T 3820-检测, 应符合QB/T 1280要求	前帮里、后帮里、鞋舌里(女毛皮靴鞋里)
绒面超纤革	厚度: (0.8~1.0)mm		包跟里(女棉皮靴鞋里)
缝纫线	黑色 167dtex×3×1 (65 <sup>s</sup> /3×1) 涤纶线	QB/T 2695	面线、底线
热熔型化学片	厚度: (0.5~0.6)mm	QB/T 2676-2004中4.3	内包头
	厚度: (0.8~0.9)mm		主 跟
汉麻成型内底	汉麻内底、成型半内底组成		内底
橡胶/聚醚型聚氨酯	—		大底
鞋垫	深棕色平剪厚罗绒/保暖棉复合鞋垫布		鞋垫
鞋带	长度: (1200±15)mm	黑色、圆形、打蜡鞋带, 两头塑料封头	鞋带

### (三十八) 男皮凉鞋

#### 1. 颜色、结构及样式

城市管理执法制服式服装男皮凉鞋颜色为黑色, 鞋帮为围盖、系带式结构。鞋面为铬鞣黑色中小黄牛鞋面革, 鞋里为铬鞣黑色头层水染猪皮里, 内底为汉麻合成内底, 帮底结合工艺采用橡胶/聚醚型聚氨酯双密度连帮注射工艺。样式应符合图89。

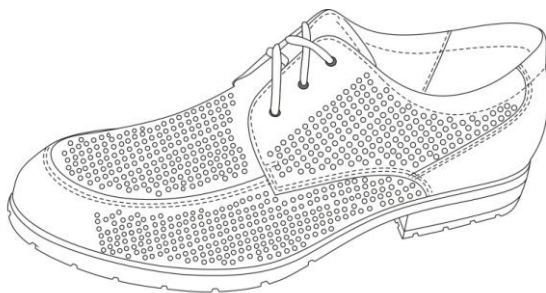


图 89 男皮凉鞋

## 2. 号型与规格

城市管理执法制服式服装男单皮凉鞋鞋号参照 GB/T 3293.1 的要求，号型设置为 9 个号，1 个型。鞋号分别为 240、245、250、255、260、265、270、275、280，鞋型为三型。超出常用号型，可根据需要按号型等差增加。

城市管理执法制服式服装男皮凉鞋常用号型成品尺寸应按图 90 标示测量，应符合表 81 规定。

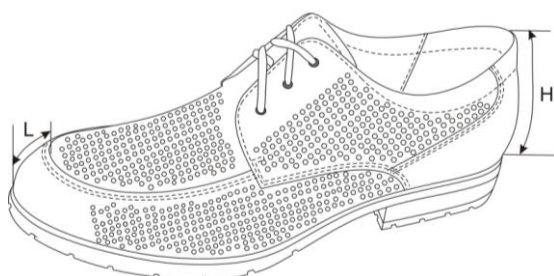


图 90 尺寸示意图

表 81 成品尺寸

单位为毫米

鞋号	前帮围长(L)	后帮高(H)
240	28.5	64.4
245		65.6
250	30.0	66.8
255		68.0
260	31.5	69.2
265		70.4
270	33.0	71.6
275		72.8
280	34.5	74.0
公差(±)	1.5	1.5
互 差	1.5	1.5

## 3. 鞋用主要材料

城市管理执法制服式服装男皮凉鞋鞋帮、鞋底主要材料规格及用途应符合表82规定。

表 82 材料技术要求

名 称	规格及要求		用 途
铬鞣黑色中小黄牛鞋面革	厚度: (1.2~1.4)mm	QB/T 2709	鞋盖、鞋围、后帮、包跟
铬鞣黑色头层水染猪皮里	厚度: (0.4~0.6)mm	QB/T 2680头层皮要求 抗菌性能应符合QB/T 4341	前帮里、后帮里、鞋舌里、鞋垫面
绒面超纤革	厚度: (0.8~1.0) mm		包跟里
缝纫线	黑色 167dtex×3×1 (65°/3×1)涤纶线	QB/T 2695	鞋面、鞋里, 面底线
热熔化学片	厚度: (0.8~0.9) mm	QB/T 2676-2004中4.3	内包头
	厚度: (1.0~1.1) mm		主 跟
汉麻合成内底	厚度: (2.0±~0.1)mm	合成内底由涤麻内底、钢纸板半内底和钢勾心三部分组成	内底
橡胶/聚醚型聚氨酯	—		大底
鞋垫	厚度: 前掌(2.5~3.0)mm, 后跟(4.5~5.0)mm	头层水染牛里复合聚醚发泡成型垫	活动内底垫
鞋带	长度: (750±15) mm	黑色、圆形、打蜡鞋带, 两头塑料封头	系鞋

### (三十九) 女皮凉鞋

#### 1. 颜色、结构及样式

城市管理执法制服式服装女皮凉鞋颜色为黑色, 鞋帮为浅口、袷带结构。鞋面为铬鞣黑色全粒面小牛皮, 鞋里为铬鞣头层水染猪皮里, 内底为汉麻成型内底, 帮底结合工艺采用橡胶/聚醚型聚氨酯双密度连帮注射工艺。样式应符合图91。

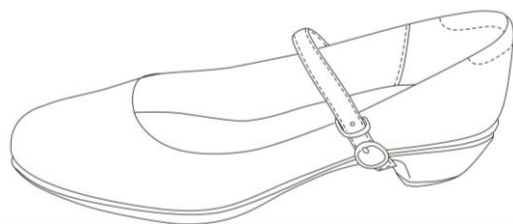


图 91 女皮凉鞋

#### 2. 号型与规格

城市管理执法制服式服装女皮凉鞋鞋号参照 GB/T 3293.1 的要求，号型设置为 9 个号，1 个型。鞋号分别为 220、225、230、235、240、245、250、255、260，鞋型为一型半。超出常用号型，可根据需要按号型等差增加。

城市管理执法制服式服装女皮凉鞋常用号型成品尺寸应按图 92 标示测量，应符合表 83 规定。

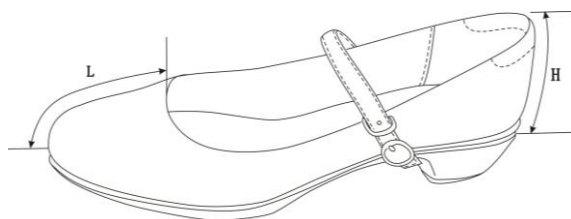


图 92 尺寸示意图

表 83 成品尺寸

单位为毫米

鞋号	前帮长 (L)	后帮高 (H)
220	68.5	57.0
225	70.0	58.0
230	71.5	59.0
235	73.0	60.0
240	74.5	61.0
245	76.0	62.0
250	77.5	63.0
255	79.0	64.0
260	80.5	65.0
公差 (±)	2.0	2.0
互差	2.0	1.5

### 3. 鞋用主要材料

城市管理执法制服式服装女皮凉鞋鞋帮、鞋底主要材料规格及用途应符合表 84 规定。

表 84 材料技术要求

名 称	规格及要求		用 途
铬鞣黑色全粒面小牛皮	厚度: (1.0~1.2)mm	QB/T 2709	前帮、后帮
超细纤维绒面合成革	厚度: (0.8~1.0) mm		包跟里
铬鞣头层水染猪皮里	厚度: (0.4~0.6)mm	QB/T 2680头层皮要求 抗菌性能应符合QB/T 4341	前帮里、鞋垫
缝纫线	黑色 167dtex×3×1(65 <sup>8</sup> /3×1)涤纶线	QB/T 2695	鞋面线, 底线
	黄色 167dtex×3×1(65 <sup>8</sup> /3×1)涤纶线		鞋里面线、底线
热熔型化学片	厚度: (0.5~0.6) mm	QB/T 2676-2004中4.3	内包头
	厚度: (0.8~0.9) mm		主 跟
汉麻成型内底	汉麻内底、成型半内底组成		内底
橡胶/聚醚型聚氨酯	—		大底
鞋垫	乳胶海绵3.0mm	铬鞣浅米色猪头层里革复合乳胶 海绵	鞋垫
鞋钎	枪色长方形金属扣		装饰调节