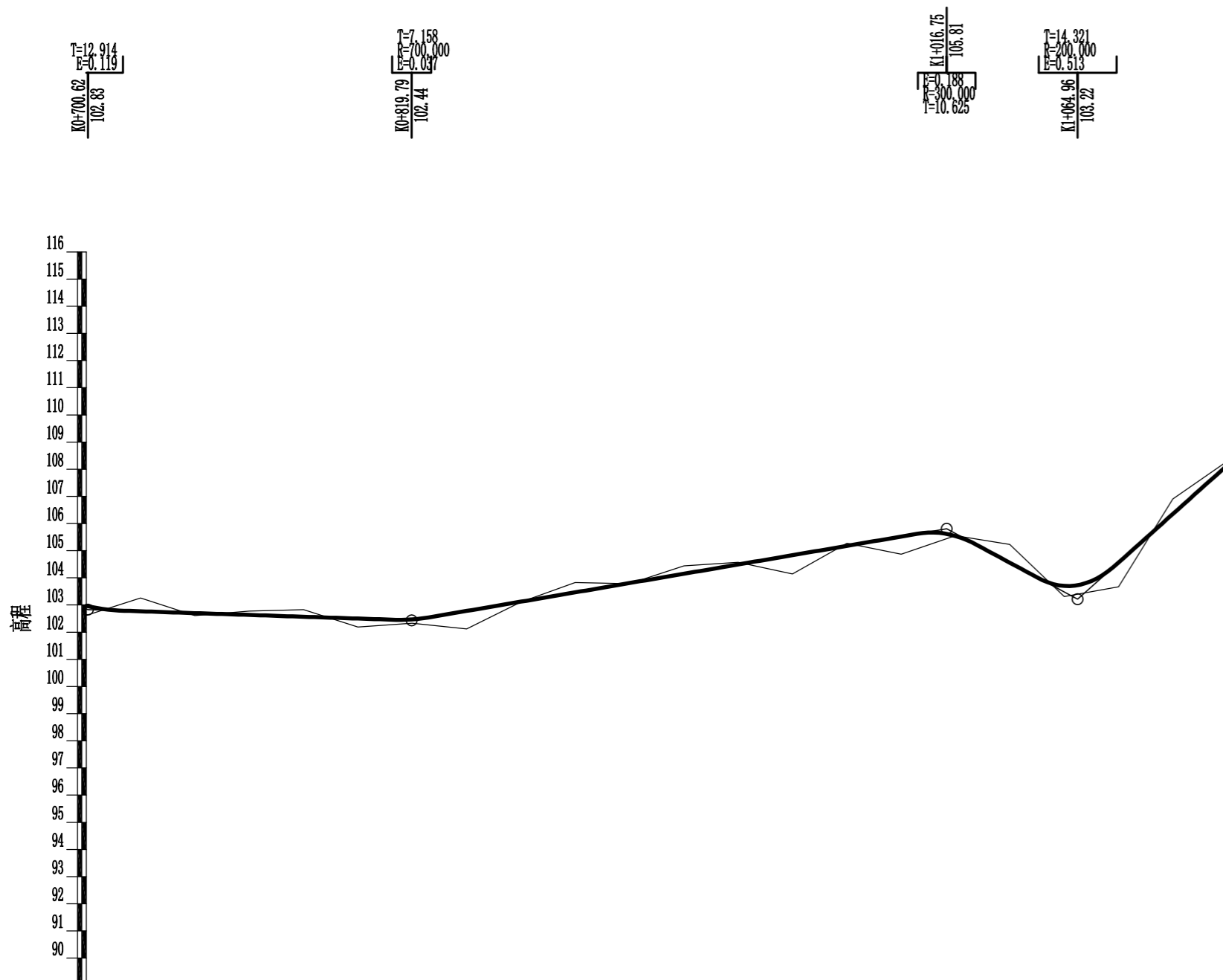


里程桩号	K0+000	+020	+040	+060	+080	1	+120	+140	+160	+180	2	+220	+240	+260	+280	3	+320	+340	+360	+380	4	+420	+440	+460	+480	5	+520	+540	+560	+580	6	+620	+640	+660	+680	K0+700
设计高程(m)	93.11	91.84	90.93	90.82	91.50	92.95	94.56	96.17	97.69	98.72	99.59	100.46	101.33	102.20	103.04	103.53	103.59	103.55	103.51	103.47	103.41	102.98	102.28	101.57	101.10	101.46	101.93	102.41	102.89	103.36	103.84	104.32	104.72	104.46	103.66	102.97
地面高程(m)	93.06	91.60	90.78	90.47	91.59	93.02	94.31	95.96	98.16	98.56	99.01	100.94	101.61	101.93	103.00	103.15	103.89	103.82	103.10	102.88	103.49	103.02	101.99	101.38	100.99	101.51	102.05	102.58	102.63	102.77	102.96	104.56	104.85	104.48	103.29	102.62
填挖高(m)	0.05	0.24	0.15	0.35	-0.09	-0.07	0.25	0.21	-0.47	0.16	0.58	-0.48	-0.28	0.27	0.04	0.38	-0.30	-0.27	0.41	0.59	-0.08	-0.04	0.29	0.19	0.11	-0.05	-0.12	-0.17	0.26	0.59	0.88	-0.24	-0.13	-0.02	0.37	0.35
坡度 坡长	-6.36% 57.040		8.06% 104.650				4.35% 131.530				-0.20% 114.610				-3.53% 70.210		2.38% 169.400				-1.02% 52.560(53.780)															
直线及平曲线	L=48.675		JD2 az=53° 39' 44" R=30.000 L=28.080		L=55.658		JD3 az=89° 33' 4" R=40.000 L=8.907		L=49.099		JD5 az=48° 40' 15" R=80.000 L=11.630		L=25.013		JD7 az=56° 56' 22" R=30.000 az=31° 41' 50" R=20.000 az=39° 50' 29" R=50.000 az=80° 32' R=20.000		L=26.905		L=1.598		L=9.922		L=9.384		L=37.506		JD9 ay=101° 44' 56" R=10.000									
	JD1 ay=126° 22' 41" R=20.000				JD4 ay=81° 44' 24" R=15.000				JD6 ay=63° 53' 7" R=50.000				JD9 ay=101° 44' 56" R=10.000																							

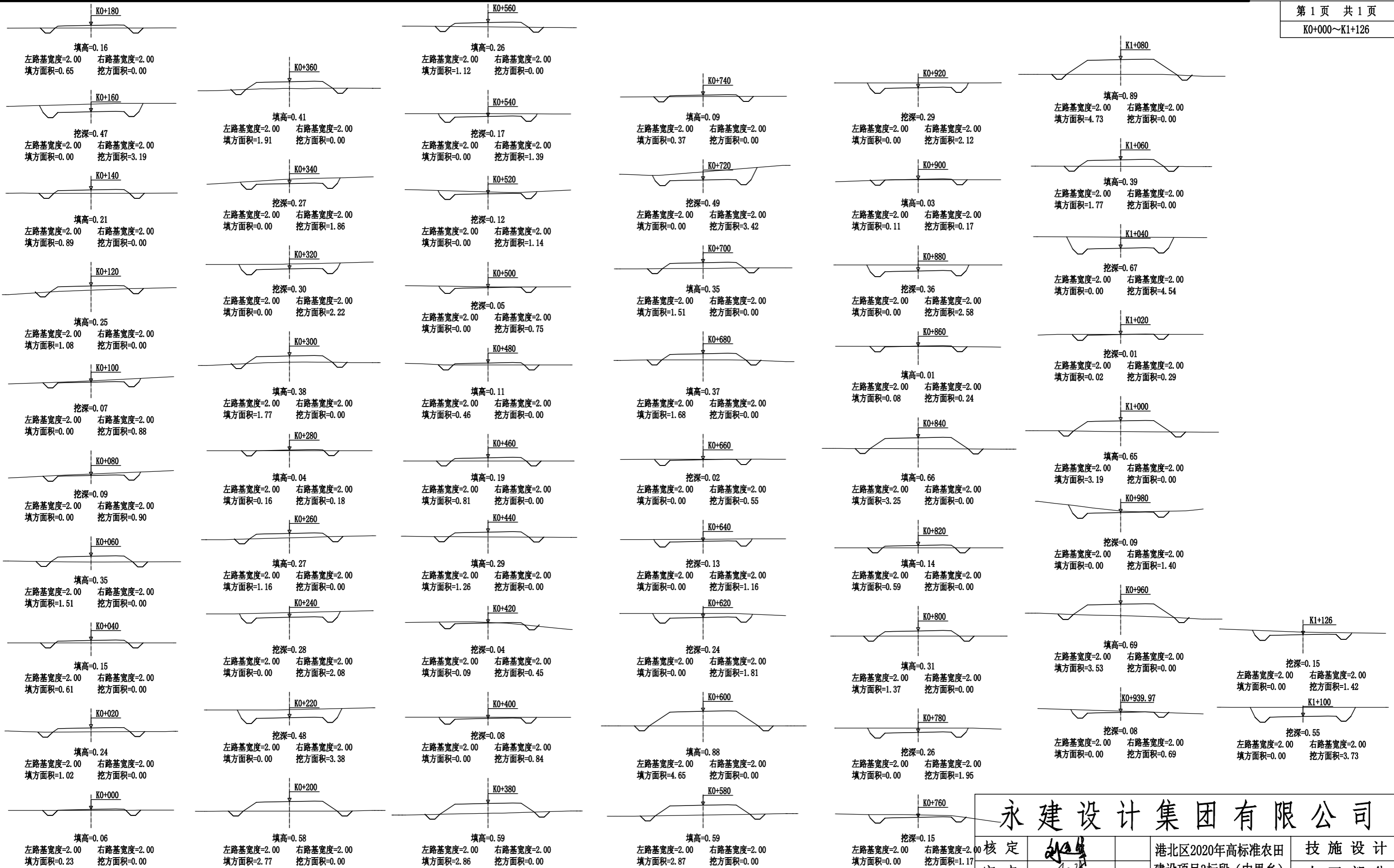
**永建设计集团有限公司**

核定		港北区2020年高标准农田	技施设计		
审查		建设项目3标段(中里乡)	水工部分		
校核		中里乡金良村 改建1#支路路线纵断面图			
设计					
制图					
描图	CAD	比例	如图	日期	2020.08
设计证号	A452007863	图号	港北-2020年高标准农田-3标-金良村-机耕路-03		



里程桩号	K0+700	+720	+740	+760	+780	∞	+820	+840	+860	+880	∞	+920	+939.97	+960	+980	K1	+020	+040	+060	+080	1	K1+126
设计高程(m)	102.97	102.77	102.70	102.63	102.57	102.50	102.47	102.78	103.12	103.47	103.81	104.15	104.49	104.83	105.18	105.52	105.54	104.56	103.70	104.56	106.35	108.12
地面高程(m)	102.62	103.26	102.61	102.78	102.83	102.19	102.33	102.12	103.11	103.83	103.78	104.44	104.57	104.14	105.27	104.87	105.55	105.23	103.31	103.67	106.90	108.27
填挖高(m)	0.35	-0.49	0.09	-0.15	-0.26	0.31	0.14	0.66	0.01	-0.36	0.03	-0.29	-0.08	0.69	-0.09	0.65	-0.01	-0.67	0.39	0.89	-0.55	-0.15
坡度 坡长		-0.33% 119.170						1.71% 196.960								-5.37% 48.210			8.95% 54.746(54.750)			
直线及平曲线	JD13 az=44° 47' 22" R=10.000 JD15 az=47° 31' 58" R=30.000 JD16 az=27° 9' 49" R=60.000 az=47° 4' 38" R=20.000 JD19 az=19° 29' 23" R=40.000 az=49° 11' 3" R=30.000 JD24 az=45° 15' 10" R=15.000 JD18 az=81° 59' 55" R=15.000 JD20 az=24° 1' 25" R=30.000 JD22 az=52° 23' 18" R=16.000																					

<b>永建设计集团有限公司</b>			
核定		港北区2020年高标准农田	技施设计
审查		建设项目3标段(中里乡)	水工部分
校核		中里乡金良村 改建1#支路路线纵断面图	
设计 制图			
描图	CAD	比例	如图
设计证号	A452007863	日期	2020.08
		图号	港北-2020年高标准农田-3标-金良村-机耕路-04

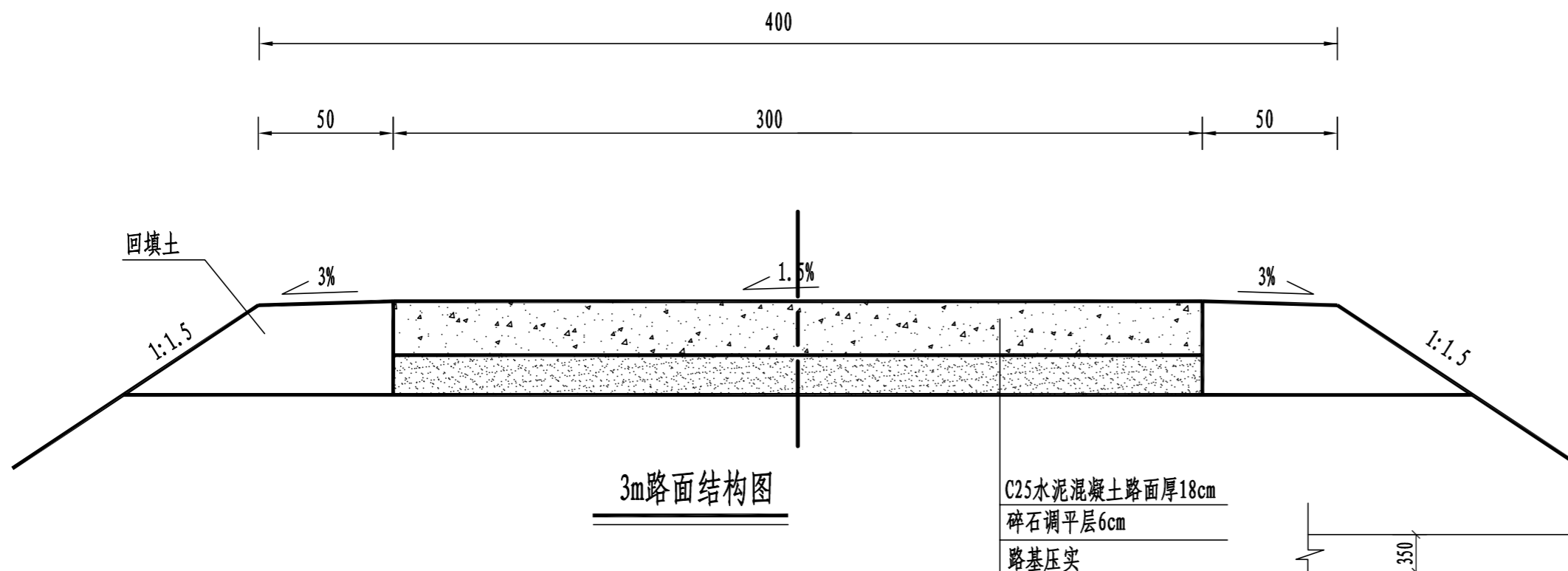


# 永建设计集团有限公司

核定		港北区2020年高标准农田 建设项目3标段(中里乡)	技施设计		
审查			水工部分		
校核		中里乡金良村 改建1#支路路线横断面图			
设计 制图					
描图	CAD	比例	如图	日期	2020.08
设计证号	A452007863	图号	港北-2020年高标准农田-3标-金良村-机耕路-05		

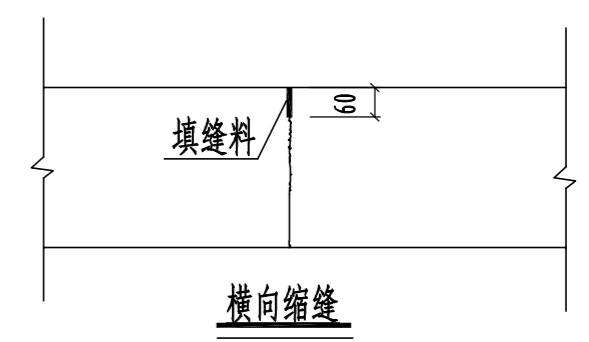




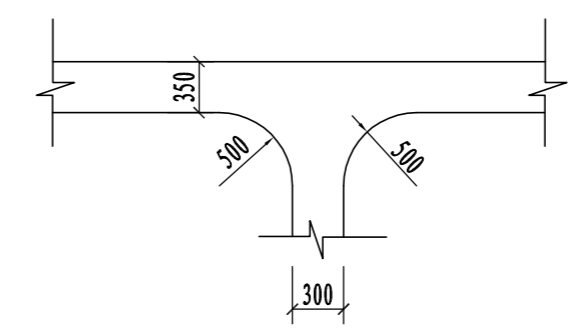


3m路面结构图

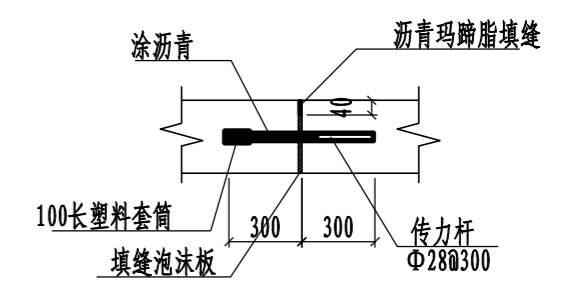
C25水泥混凝土路面厚18cm  
碎石调平层6cm  
路基压实



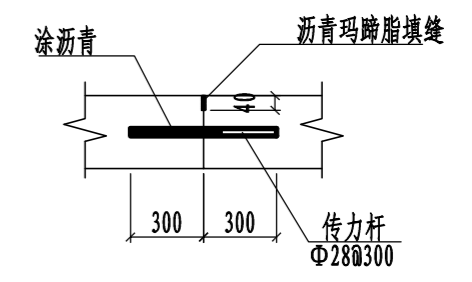
横向缩缝



道路交叉口平面布置图

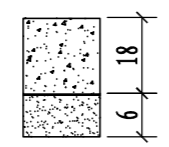


胀缝大样图 1:20



横向施工缝大样图 1:20

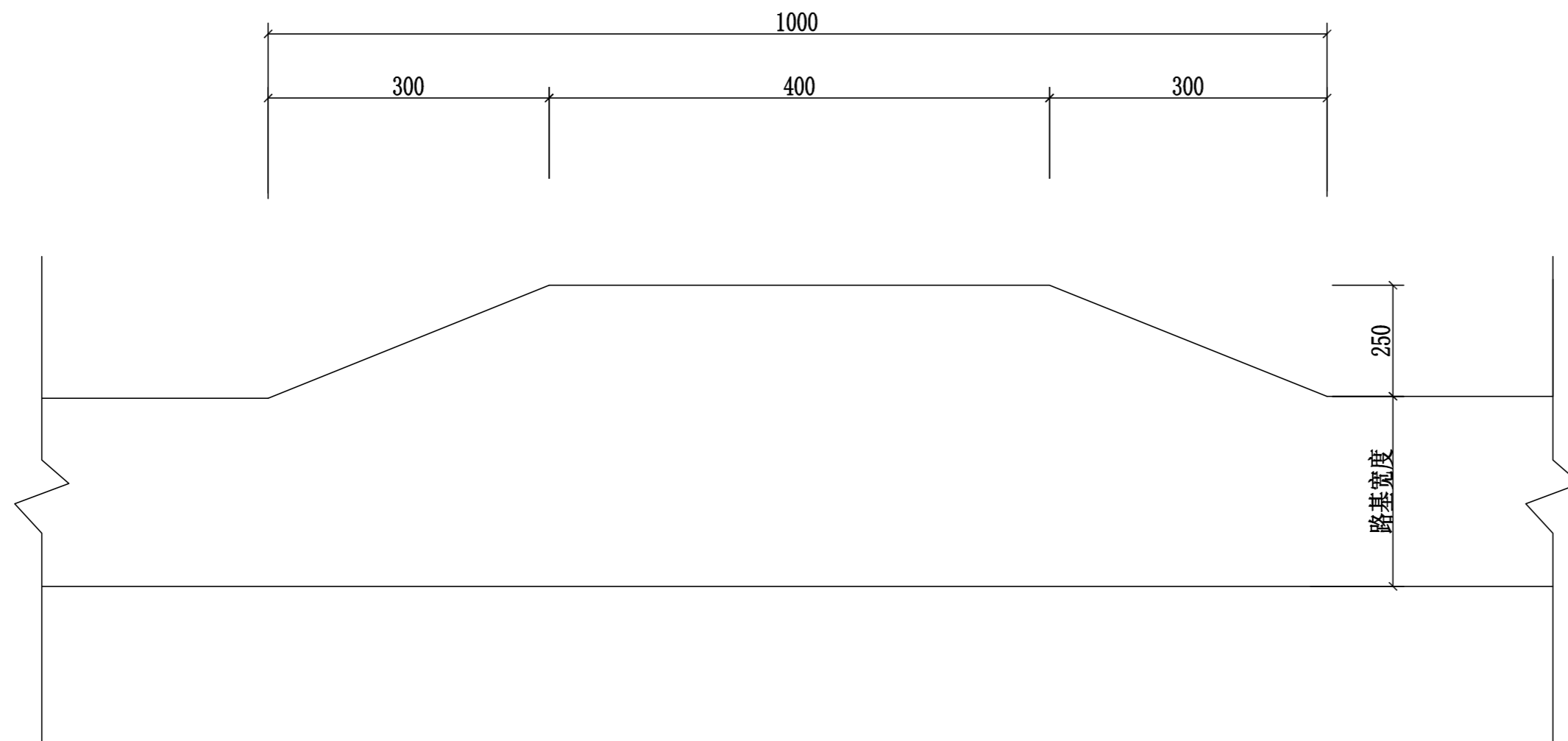
路面结构一览表

自然区划	IV <sub>1</sub>
填挖情况	符合路基设计规范
路面类型	水泥混凝土路面
设计弯拉强度	4.0MPa
路基土组	粘性土
干湿类型	湿
结构代码	I-1
行车道路面结构图	
土基回弹模量E (MPa)	30

注:

- 1、本图尺寸以厘米为单位;
- 2、路基填料一般采用就地取土填筑的方式, 优先采用砂性土, 其次为满足规范要求要求的粘性土。淤泥、沼泽土、树根和含有腐朽物资的土不能用作路基填料, 路基压实度应不小于0.93;
- 3、土基回弹模量 $E_0 > 30\text{MPa}$ , 如不能满足要求, 应采取措施提高土基强度;
- 4、水泥混凝土路面抗弯拉强度 $> 4.0\text{MPa}$ , 在邻近桥涵或其它固定构筑物处、小半径平曲线和凹形曲线纵坡变换处及平交加铺转角的起点, 均应设置胀缝。其它位置的胀缝宜尽量不设或少设。其间距可根据施工温度、混凝土集料的膨胀性并结合经验确定。每间隔5m设一处缩缝, 缩缝顶部锯切深度60mm、宽4mm的槽口, 槽内用沥青玛蹄脂填缝, 且控制好割缝时间在24h内。每日施工结束或因特殊原因中断施工时, 必须设置横向施工缝, 其位置尽可能选在缩缝或胀缝处;
- 5、砼路面表面采用拉槽方法制作, 构造深度为2mm;
- 6、面层施工须按照《水泥砼路面施工技术规范》(JTG F30-2003)的要求;
- 7、未述及之处按有关规程、规范及标准进行施工。

永建设计集团有限公司					
核定			港北区2020年高标准农田	技施设计	
审查			建设项目3标段(中里乡)	水工部分	
校核			中里乡金良村 改建1#支路3m路面结构设计图		
设计制图					
描图	CAD		比例	如图	日期
设计证号	A452007863		图号	港北-2020年高标准农田-3标-金良村-机耕路-08	
			日期	2020.08	



会车台平面布置图 1:100

- 1、本图尺寸以厘米为单位。
- 2、会车台原则按照每公里设置3道，具体可根据现场实际情况进行调整，但路基宽度不小于5.5m，有效长度不小于10m。
- 3、本项目会车台位置由施工现场而定。

<b>永建设计集团有限公司</b>						
核定	<i>刘永</i>		港北区2020年高标准农田	技 施 设 计		
审查	<i>刘永</i>		建设项目3标段(中里乡)	水 工 部 分		
校核	<i>熊健</i>		中里乡金良村 会车台设计图			
设计	<i>刘永</i>					
制图	<i>刘永</i>					
描图	C A D		比例	如图	日期	2020.08
设计证号	A452007863		图号	港北-2020年高标准农田-3标-金良村-机耕路-09		

# 路面工程数量表（中里乡铁岭村）

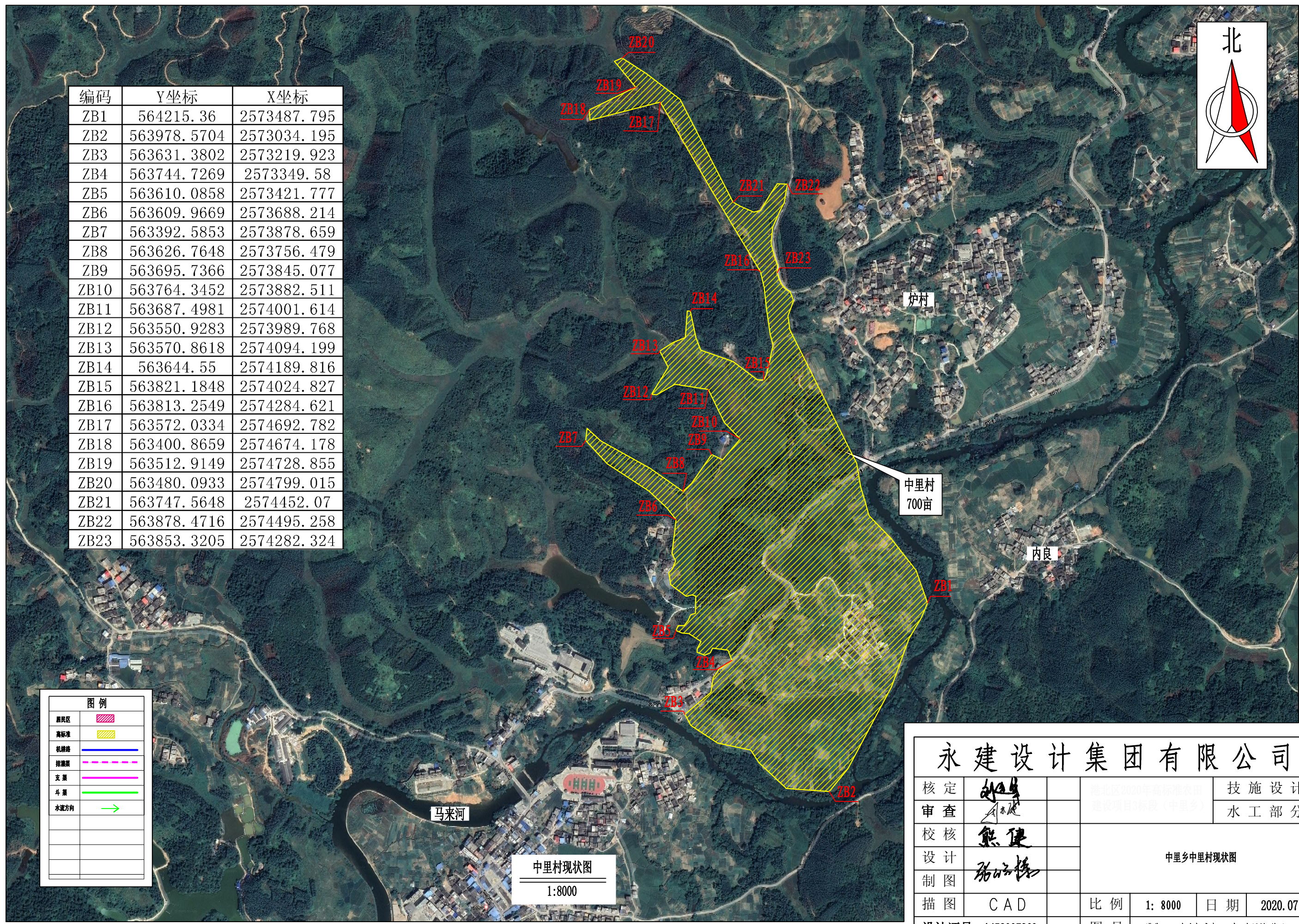
序号	起迄桩号	行车道路面										土路肩				
		铺筑长度(m)	结构类型	挖方	填方	碎石调平层			砼路面			会车台	铺筑长度(m)	宽度(m)	厚度(cm)	数量(m3)
				数量(m3)	数量(m3)	厚度(cm)	宽度(m)	数量(m2)	厚度(cm)	宽度(m)	数量(m2)	数量(m2)				
改建1#支路	K0+000 ~K1+126	1126.00	水泥砼	918	1003	6	3	3430.50	18	3	3430.50	52.50	2252	0.5	24	270.24
<b>合计:</b>		1126.00		918.00	1003.00			3430.50			3430.50	52.50	2252.0			270.24

永建设计集团有限公司							
核定			港北区2020年高标准农田	技 施 设 计			
审查			建设项目3标段(中里乡)	水 工 部 分			
校核			中里乡金良村机耕路工程数量表				
设计							
制图							
描图	CAD		比例	如图	日期	2020.08	
设计证号	A452007863		图号	港北-2020年高标准农田-3标-金良村-机耕路-10			





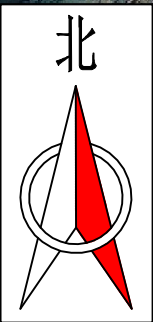
编码	Y坐标	X坐标
ZB1	564215.36	2573487.795
ZB2	563978.5704	2573034.195
ZB3	563631.3802	2573219.923
ZB4	563744.7269	2573349.58
ZB5	563610.0858	2573421.777
ZB6	563609.9669	2573688.214
ZB7	563392.5853	2573878.659
ZB8	563626.7648	2573756.479
ZB9	563695.7366	2573845.077
ZB10	563764.3452	2573882.511
ZB11	563687.4981	2574001.614
ZB12	563550.9283	2573989.768
ZB13	563570.8618	2574094.199
ZB14	563644.55	2574189.816
ZB15	563821.1848	2574024.827
ZB16	563813.2549	2574284.621
ZB17	563572.0334	2574692.782
ZB18	563400.8659	2574674.178
ZB19	563512.9149	2574728.855
ZB20	563480.0933	2574799.015
ZB21	563747.5648	2574452.07
ZB22	563878.4716	2574495.258
ZB23	563853.3205	2574282.324



图例	
居民区	
高标准	
机耕路	
排灌渠	
支渠	
斗渠	
水流方向	

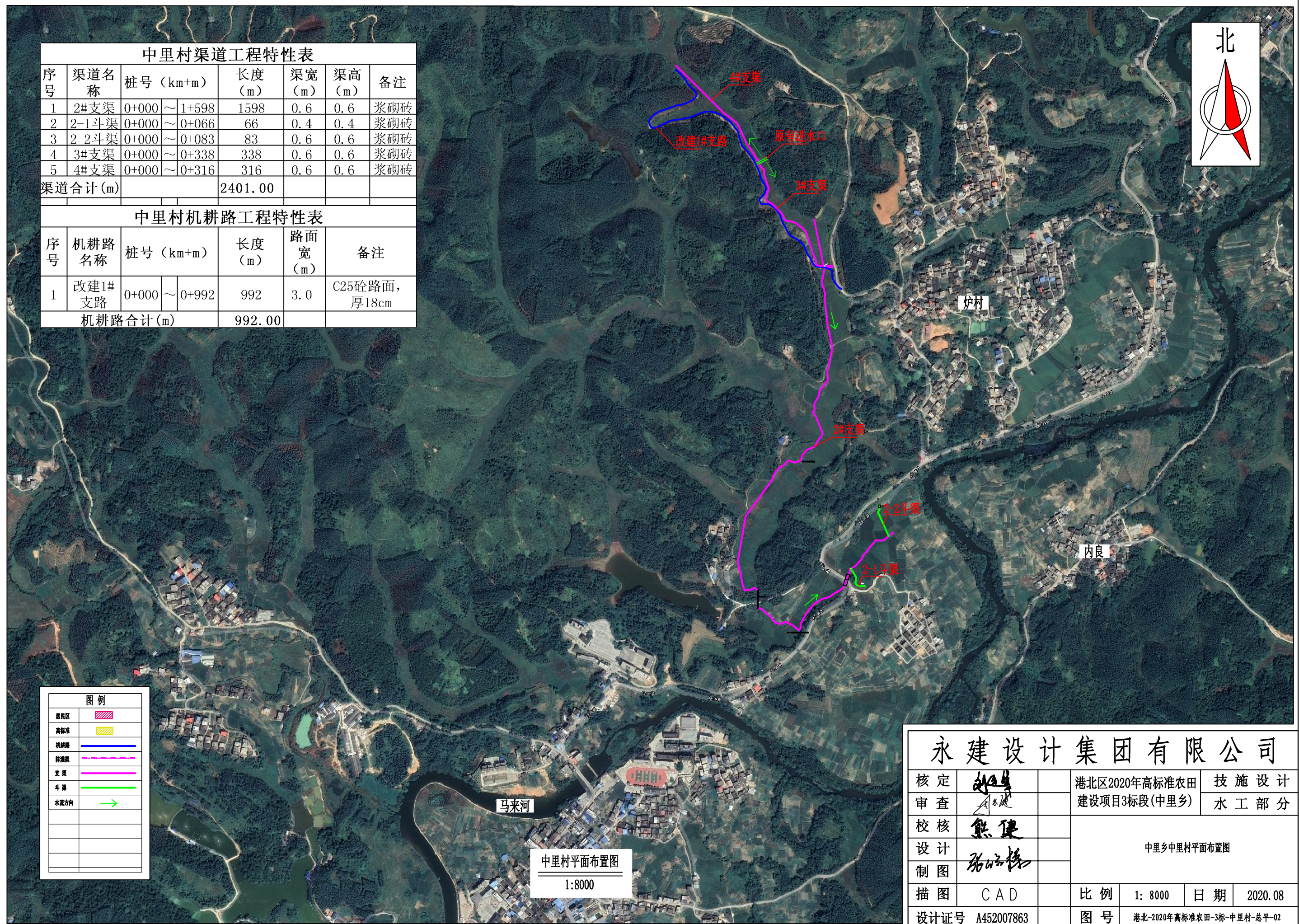
中里村现状图  
1:8000

永建设计集团有限公司					
核定				技施设计	
审查				水工部分	
校核				中里乡中里村现状图	
设计					
制图					
描图	CAD	比例	1:8000	日期	2020.07
设计证号	A452007863	图号	港北-2020年高标准农田-3标-中里村-总平-01		



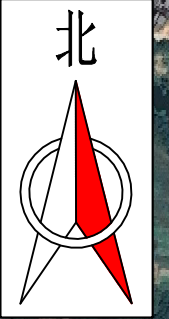
序号	渠道名称	桩号 (km+m)	长度 (m)	渠宽 (m)	渠高 (m)	备注
1	2#支渠	0+000 ~ 1+598	1598	0.6	0.6	浆砌砖
2	2-1斗渠	0+000 ~ 0+066	66	0.4	0.4	浆砌砖
3	2-2斗渠	0+000 ~ 0+083	83	0.6	0.6	浆砌砖
4	3#支渠	0+000 ~ 0+338	338	0.6	0.6	浆砌砖
5	4#支渠	0+000 ~ 0+316	316	0.6	0.6	浆砌砖
渠道合计 (m)			2401.00			

序号	机耕路名称	桩号 (km+m)	长度 (m)	路面宽 (m)	备注
1	改建1#支路	0+000 ~ 0+992	992	3.0	C25砼路面, 厚18cm
机耕路合计 (m)			992.00		



中里村平面布置图  
1:8000

永建设计集团有限公司					
核定	<i>刘国</i>	港北区2020年高标准农田	技施设计		
审查	<i>李成</i>	建设项目3标段(中里乡)	水工部分		
校核	<i>熊健</i>	中里乡中里村平面布置图			
设计制图	<i>陈明</i>				
绘图	CAD	比例	1:8000	日期	2020.08
设计证号	A452007863	图号	港北-2020年高标准农田-3标-中里村-总平-02		



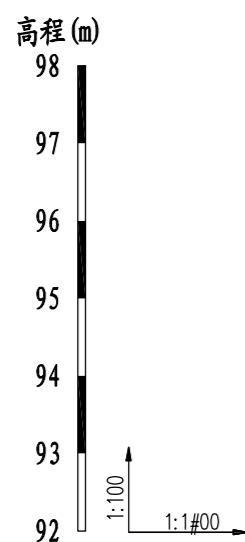
材料二次运输特性表

渠道名称	桩号 (km+m)		长度 (m)	渠宽 (m)	渠高 (m)	平均二次运输 (m)	运输工具
2#支渠	0+000	~ 1+598	1598	0.6	0.6	500	双胶轮车
2-1斗渠	0+000	~ 0+066	66	0.4	0.4	50	双胶轮车
2-2斗渠	0+000	~ 0+083	83	0.6	0.6	50	双胶轮车
3#支渠	0+000	~ 0+338	338	0.6	0.6	100	双胶轮车

图例	
居民区	
高标准	
机耕路	
排灌渠	
支渠	
斗渠	
水流方向	
二次运输路线	

中里村平面布置图  
1:8000

永建设计集团有限公司			
核定		港北区2020年高标准农田	技施设计
审查		建设项目3标段(中里乡)	水工部分
校核		中里乡中里村材料二次搬运 施工平面布置图	
设计			
制图		比例	1: 8000
绘图	CAD	日期	2020.08
设计证号	A452007863	图号	港北-2020年高标准农田-3标-中里村-总平-03



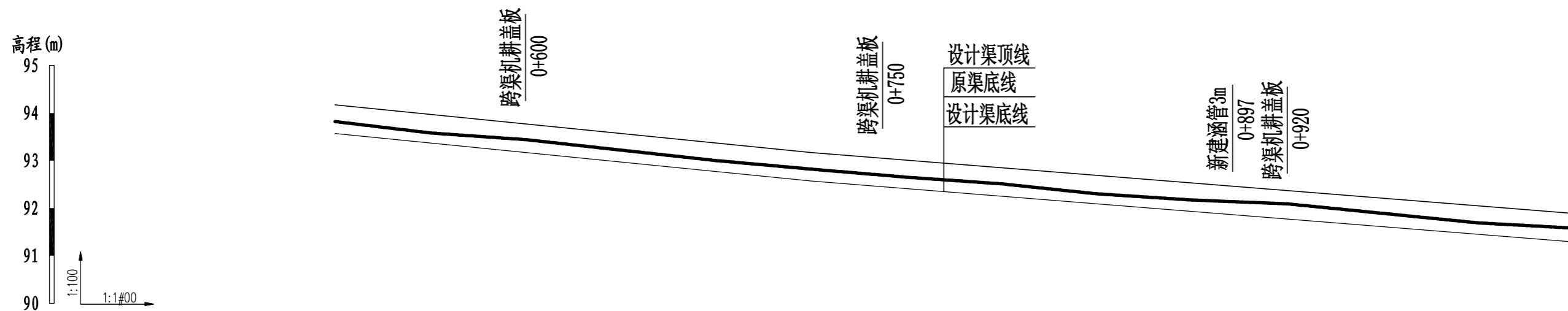
桩号	0+000	0+040	0+080	0+120	0+160	0+200	0+240	0+280	0+320	0+360	0+400	0+440	0+480	0+520
原渠底高程(m)	97.10	96.80	96.54	96.20	96.02	95.73	95.45	95.20	94.95	94.69	94.39	94.18	94.01	93.82
设计渠底高程(m)	96.84	96.57	96.31	96.04	95.77	95.51	95.20	94.97	94.71	94.44	94.17	93.97	93.77	93.57
挖深(+)或填高(-)(m)	0.26	0.23	0.23	0.16	0.25	0.22	0.25	0.23	0.24	0.25	0.22	0.21	0.24	0.25
比降	←————— 1/150 —————→											←————— 1/200 —————→		

说明:

- 1、图中尺寸单位: 高程以m计, 其余均以mm计;
- 2、渠道防渗底板为C15砼, 底板厚100mm; 侧墙用M7.5水泥砂浆砌MU7.5砼实心砌块, 砌块规格尺寸为290mm×190mm×190mm。砌体迎水面及顶面用1:3水泥砂浆抹面, 厚20mm; 渠道每15米一个分段, 分段间设2cm分缝, 分缝采用1:2沥青砂浆灌满缝; 当高≥600mm, 厚190mm的边墙每5米设置一个支墩, 每段的首尾均设置支墩, 则每分段内包含4个支墩(若两侧边墙均为190mm厚, 则每分段内包含8个支墩), 支墩平面尺寸(mm)为: 100×390, 支墩高为H;
- 3、渠道衬砌完成后, 对开挖出来土方进行松方填筑及平整, 以利于群众后期耕作。渠道回填土采用粘性土料回填, 回填土料不得含有淤泥、杂草和草根等杂物, 回填压实度不得小于92%; 放水口根据实际需要施工时现场确定;
- 4、在需灌溉田块的一侧渠墙平均约50m设置一处放水口, 具体位置根据灌溉需要设置, 渠道两边都有田块的则两侧渠墙均设置放水口。放水口必须高于该处田面线;
- 5、未详尽之处, 按国家现行相关规范执行。

## 永建设计集团有限公司

核定		港北区2020年高标准农田建设项目3标段(中里乡)	技施设计		
审查			水工部分		
校核		中里乡中里村2#支渠 纵断面设计图(1/4)			
设计					
制图		比例	见图	日期	2020.08
设计证号	A452007863	图号	港北-2020年高标准农田-3标-中里村-渠道-04		



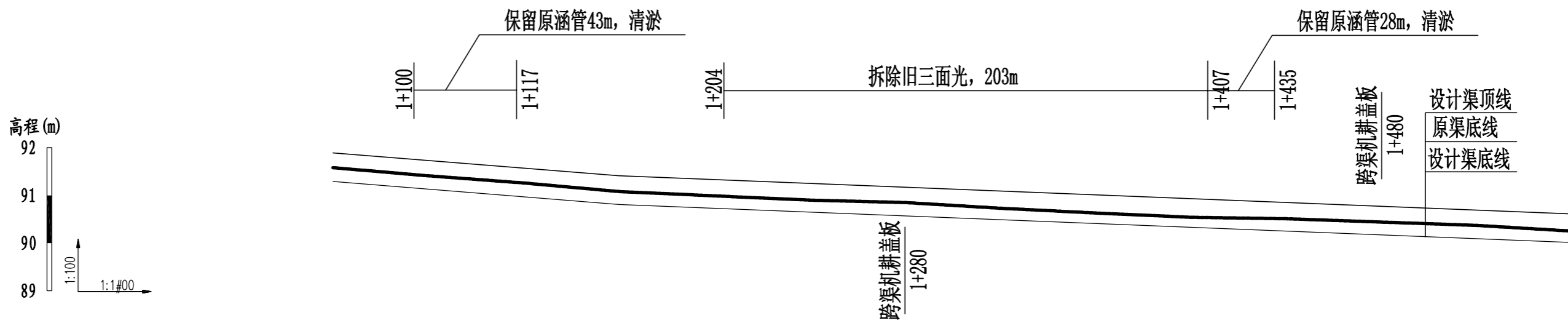
桩号	0+520	0+560	0+600	0+640	0+680	0+720	0+760	0+800	0+840	0+880	0+920	0+960	1+000	1+040
原渠底高程 (m)	93.82	93.58	93.44	93.20	93.00	92.82	92.65	92.51	92.30	92.17	92.09	91.89	91.69	91.58
设计渠底高程 (m)	93.57	93.37	93.17	92.97	92.77	92.57	92.41	92.20	92.09	91.93	91.77	91.61	91.45	91.20
挖深 (+) 或填高 (-) (m)	0.25	0.21	0.27	0.23	0.23	0.25	0.24	0.31	0.21	0.24	0.32	0.28	0.24	0.38
比降	← 1/1#0 →							← 1/1#0 →						

说明:

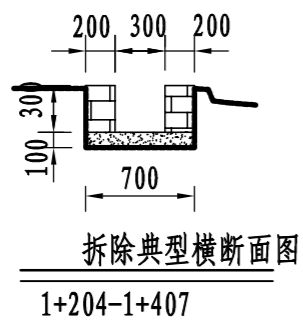
- 1、图中尺寸单位: 高程以m计, 其余均以mm计;
- 2、渠道防渗底板为C15砼, 底板厚100mm; 侧墙用M7.5水泥砂浆砌MU7.5砼实心砌块, 砌块规格尺寸为290mm×190mm×190mm。砌体迎水面及顶面用1:3水泥砂浆抹面, 厚20mm; 渠道每15米一个分段, 分段间设2cm分缝, 分缝采用1:2沥青砂浆灌满缝; 当高≥600mm, 厚190mm的边墙每5米设置一个支墩, 每段的首尾均设置支墩, 则每分段内包含4个支墩 (若两侧边墙均为190mm厚, 则每分段内包含8个支墩), 支墩平面尺寸 (mm) 为: 100×390, 支墩高为H;
- 3、渠道衬砌完成后, 对开挖出来土方进行松方填筑及平整, 以利于群众后期耕作。渠道回填土采用粘性土料回填, 回填土料不得含有淤泥、杂草和草根等杂物, 回填压实度不得小于92%; 放水口根据实际需要施工时现场确定;
- 4、在需灌溉田块的一侧渠墙平均约50m设置一处放水口, 具体位置根据灌溉需要设置, 渠道两边都有田块的则两侧渠墙均设置放水口。放水口必须高于该处田面线;
- 5、未详尽之处, 按国家现行相关规范执行。

## 永建设计集团有限公司

核定	<i>刘国军</i>	港北区2020年高标准农田建	技 施 设 计
审查	<i>李 林</i>	设项目3标段 (中里乡)	水 工 部 分
校核	<i>周英碧</i>	中里乡中里村2#支渠 纵断面设计图 (1/4)	
设计	<i>陈云博</i>		
制图	<i>陈云博</i>		
描图	C A D	比 例	见 图
设计证号	A452007863	日 期	2020.08
		图 号	港北-2020年高标准农田-3标-中里村-渠道-05



桩号	1+040	1+080	1+120	1+160	1+200	1+240	1+280	1+320	1+360	1+400	1+440	1+480	1+520	1+560
原渠底高程 (m)	91.58	91.41	91.20	91.08	90.99	90.90	90.85	90.73	90.63	90.54	90.51	90.44	90.37	90.20
设计渠底高程 (m)	91.20	91.13	90.97	90.81	90.73	90.65	90.57	90.49	90.41	90.33	90.20	90.17	90.09	90.01
挖深 (+) 或填高 (-) (m)	0.38	0.28	0.23	0.27	0.26	0.25	0.28	0.24	0.22	0.21	0.31	0.27	0.28	0.19
比降	← 1/200 →				← 1/500 →									

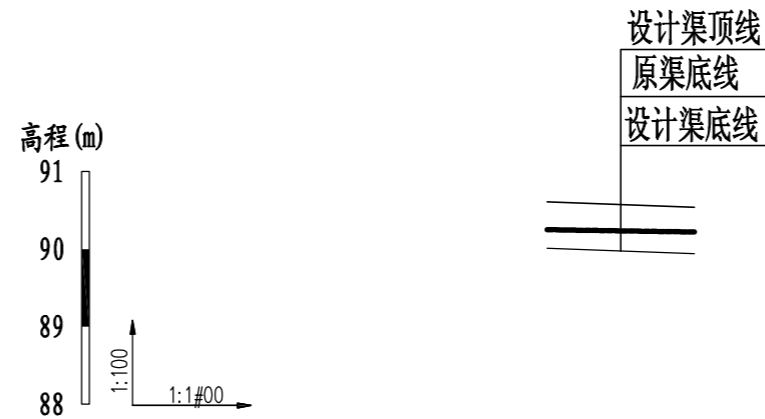


说明:

- 1、图中尺寸单位: 高程以m计, 其余均以mm计;
- 2、渠道防渗底板为C15砼, 底板厚100mm; 侧墙用M7.5水泥砂浆砌MU7.5砼实心砌块, 砌块规格尺寸为290mm×190mm×190mm。砌体迎水面及顶面用1:3水泥砂浆抹面, 厚20mm; 渠道每15米一个分段, 分段间设2cm分缝, 分缝采用1:2沥青砂浆灌满缝; 当高≥600mm, 厚190mm的边墙每5米设置一个支墩, 每段的首尾均设置支墩, 则每分段内包含4个支墩 (若两侧边墙均为190mm厚, 则每分段内包含8个支墩), 支墩平面尺寸 (mm) 为: 100×390, 支墩高为H;
- 3、渠道衬砌完成后, 对开挖出来土方进行松方填筑及平整, 以利于群众后期耕作。渠道回填土采用粘性土料回填, 回填土料不得含有淤泥、杂草和草根等杂物, 回填压实度不得小于92%; 放水口根据实际需要施工时现场确定;
- 4、在需灌溉田块的一侧渠墙平均约50m设置一处放水口, 具体位置根据灌溉需要设置, 渠道两边都有田块的则两侧渠墙均设置放水口。放水口必须高于该处田面线;
- 5、未详尽之处, 按国家现行相关规范执行。

## 永建设计集团有限公司

核定		港北区2020年高标准农田建设项目3标段 (中里乡)	技施设计		
审查			水工部分		
校核		中里乡中里村2#支渠 纵断面设计图 (1/4)			
设计					
制图		比例	见图	日期	2020.08
设计证号	A452007863	图号	港北-2020年高标准农田-3标-中里村-渠道-06		



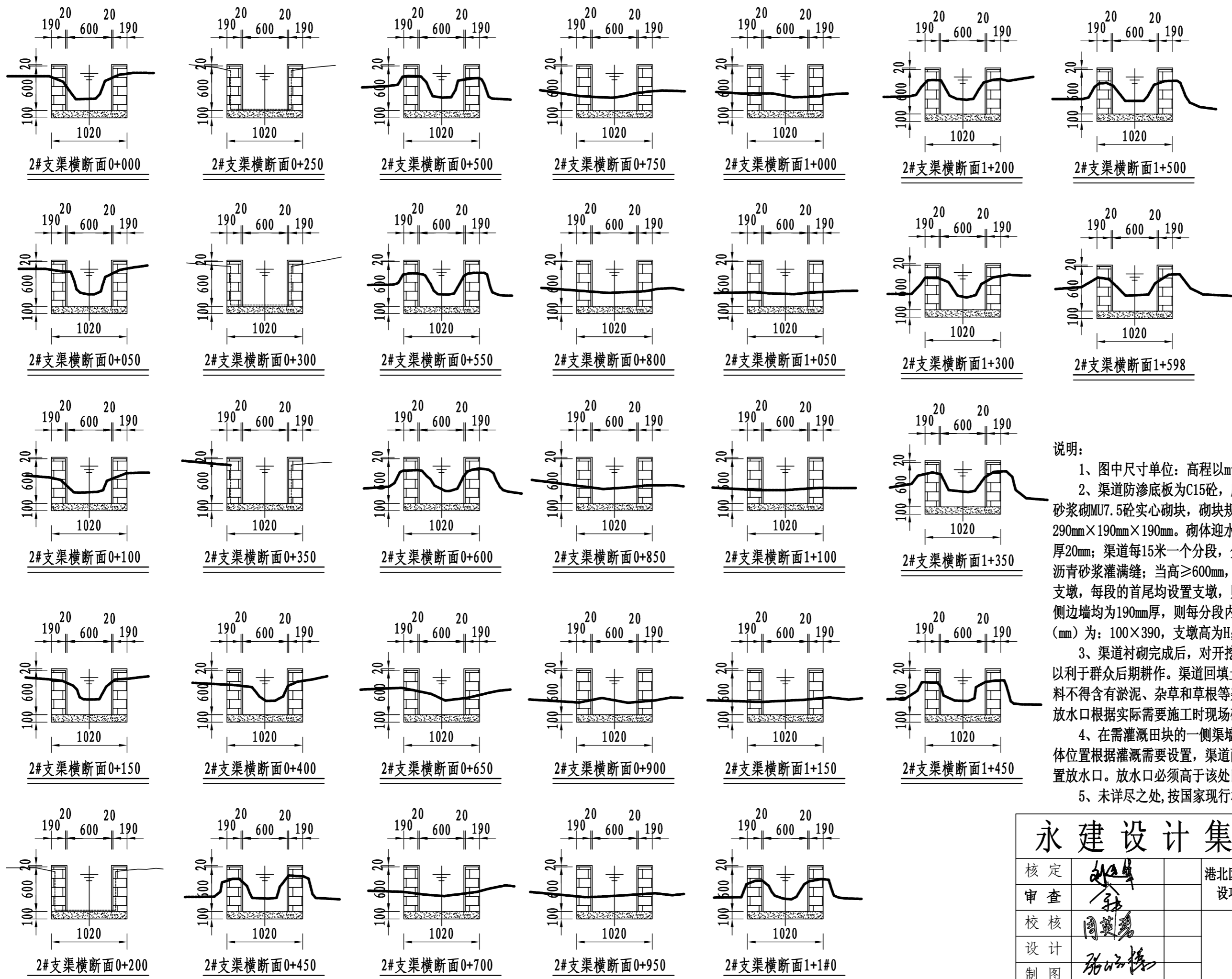
桩号	1+560	1+598
原渠底高程 (m)	90.20	90.12
设计渠底高程 (m)	90.01	89.94
挖深 (+) 或填高 (-) (m)	0.19	0.18
比降	1/500	

说明:

- 1、图中尺寸单位: 高程以m计, 其余均以mm计;
- 2、渠道防渗底板为C15砼, 底板厚100mm; 侧墙用M7.5水泥砂浆砌MU7.5砼实心砌块, 砌块规格尺寸为290mm×190mm×190mm。砌体迎水面及顶面用1:3水泥砂浆抹面, 厚20mm; 渠道每15米一个分段, 分段间设2cm分缝, 分缝采用1:2沥青砂浆灌满缝; 当高≥600mm, 厚190mm的边墙每5米设置一个支墩, 每段的首尾均设置支墩, 则每分段内包含4个支墩 (若两侧边墙均为190mm厚, 则每分段内包含8个支墩), 支墩平面尺寸 (mm) 为: 100×390, 支墩高为H;
- 3、渠道衬砌完成后, 对开挖出来土方进行松方填筑及平整, 以利于群众后期耕作。渠道回填土采用粘性土料回填, 回填土料不得含有淤泥、杂草和草根等杂物, 回填压实度不得小于92%; 放水口根据实际需要施工时现场确定;
- 4、在需灌溉田块的一侧渠墙平均约50m设置一处放水口, 具体位置根据灌溉需要设置, 渠道两边都有田块的则两侧渠墙均设置放水口。放水口必须高于该处田面线;
- 5、未详尽之处, 按国家现行相关规范执行。

## 永建设计集团有限公司

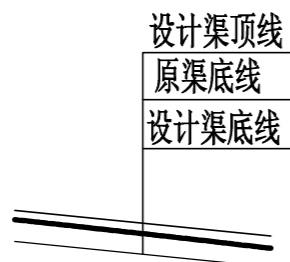
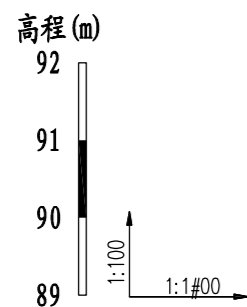
核定	<i>刘永军</i>	港北区2020年高标准农田建设 项目3标段 (中里乡)	技 施 设 计		
审查	<i>李 林</i>		水 工 部 分		
校核	<i>周英碧</i>	中里乡中里村2#支渠 纵断面设计图 (1/4)			
设计	<i>陈云博</i>				
制图	<i>陈云博</i>	比例	见图	日期	2020.08
描图	CAD	图号	港北-2020年高标准农田-3标-中里村-渠道-07		
设计证号	A452007863				



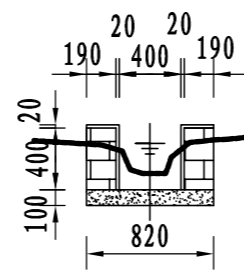
- 说明:
- 1、图中尺寸单位: 高程以m计, 其余均以mm计;
  - 2、渠道防渗底板为C15砼, 底板厚100mm; 侧墙用M7.5水泥砂浆砌MU7.5砼实心砌块, 砌块规格尺寸为290mm×190mm×190mm。砌体迎水面及顶面用1:3水泥砂浆抹面, 厚20mm; 渠道每15米一个分段, 分段间设2cm分缝, 分缝采用1:2沥青砂浆灌满缝; 当高≥600mm, 厚190mm的边墙每5米设置一个支墩, 每段的首尾均设置支墩, 则每分段内包含4个支墩(若两侧边墙均为190mm厚, 则每分段内包含8个支墩), 支墩平面尺寸(mm)为: 100×390, 支墩高为H;
  - 3、渠道衬砌完成后, 对开挖出来土方进行松方填筑及平整, 以利于群众后期耕作。渠道回填土采用粘性土料回填, 回填土料不得含有淤泥、杂草和草根等杂物, 回填压实度不得小于92%; 放水口根据实际需要施工时现场确定;
  - 4、在需灌溉田块的一侧渠墙平均约50m设置一处放水口, 具体位置根据灌溉需要设置, 渠道两边都有田块的则两侧渠墙均设置放水口。放水口必须高于该处田面线;
  - 5、未详尽之处, 按国家现行相关规范执行。

<b>永建设计集团有限公司</b>					
核定	<i>刘永军</i>	港北区2020年高标准农田建设项目3标段(中里乡)	技施设计		
审查	<i>李</i>		水工部分		
校核	<i>周建碧</i>	中里乡中里村2#支渠横断面设计图			
设计	<i>陈以博</i>				
制图		比例	见图	日期	2020.08
描图	CAD	图号	港北-2020年高标准农田-3标-中里村-渠道-08		
设计证号	A452007863				

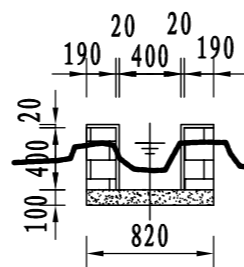




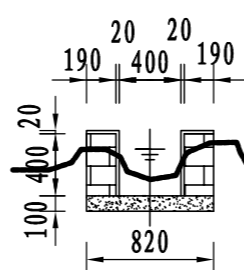
桩号	0+000	0+040	0+066
原渠底高程 (m)	90.93	90.71	90.56
设计渠底高程 (m)	90.65	90.45	90.32
挖深(+)或填高(-) (m)	0.28	0.26	0.24
比降	← 1/1#0 →		



2-1斗渠横断面0+000



2-1斗渠横断面0+050



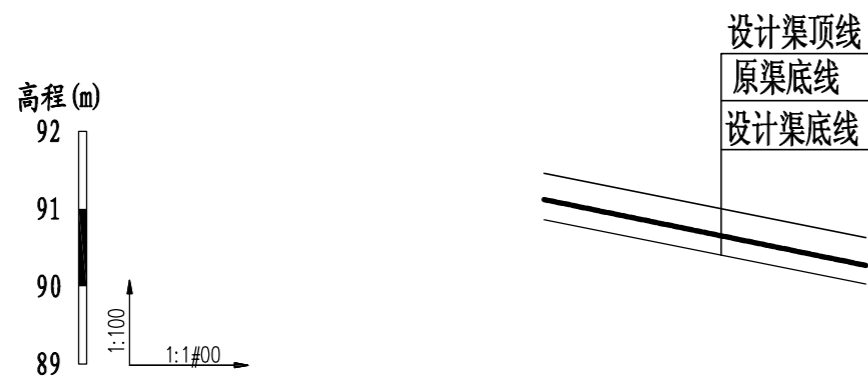
2-1斗渠横断面0+066

说明:

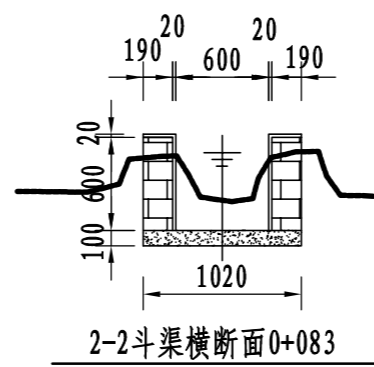
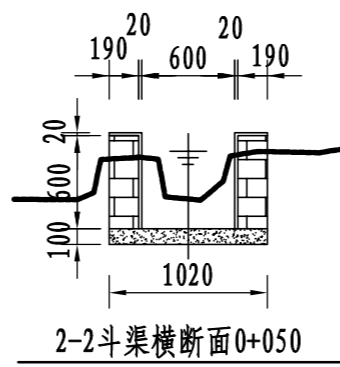
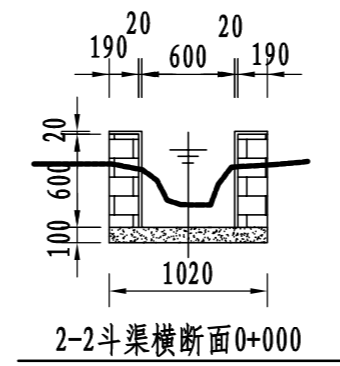
- 图中尺寸单位: 高程以m计, 其余均以mm计;
- 渠道防渗底板为C15砼, 底板厚100mm; 侧墙用M7.5水泥砂浆砌MU7.5砼实心砌块, 砌块规格尺寸为290mm×190mm×190mm。砌体迎水面及顶面用1:3水泥砂浆抹面, 厚20mm; 渠道每15米一个分段, 分段间设2cm分缝, 分缝采用1:2沥青砂浆灌满缝; 当高≥600mm, 厚190mm的边墙每5米设置一个支墩, 每段的首尾均设置支墩, 则每分段内包含4个支墩(若两侧边墙均为190mm厚, 则每分段内包含8个支墩), 支墩平面尺寸(mm)为: 100×390, 支墩高为H;
- 渠道衬砌完成后, 对开挖出来土方进行松方填筑及平整, 以利于群众后期耕作。渠道回填土采用粘性土料回填, 回填土料不得含有淤泥、杂草和草根等杂物, 回填压实度不得小于92%; 放水口根据实际需要施工时现场确定;
- 在需灌溉田块的一侧渠墙平均约50m设置一处放水口, 具体位置根据灌溉需要设置, 渠道两边都有田块的则两侧渠墙均设置放水口。放水口必须高于该处田面线;
- 未详尽之处, 按国家现行相关规范执行。

## 永建设计集团有限公司

核定		港北区2020年高标准农田建设项目3标段(中里乡)	技施设计		
审查			水工部分		
校核		中里乡中里村2-1斗渠 断面设计图			
设计 制图					
描图	CAD	比例	见图	日期	2020.08
设计证号	A452007863	图号	港北-2020年高标准农田-3标-中里村-渠道-09		



桩号	0+000	0+040	0+083
原渠底高程(m)	91.12	90.71	90.25
设计渠底高程(m)	90.86	90.46	90.03
挖深(+)或填高(-)(m)	0.26	0.25	0.22
比降	←——— 1/100 ———→		

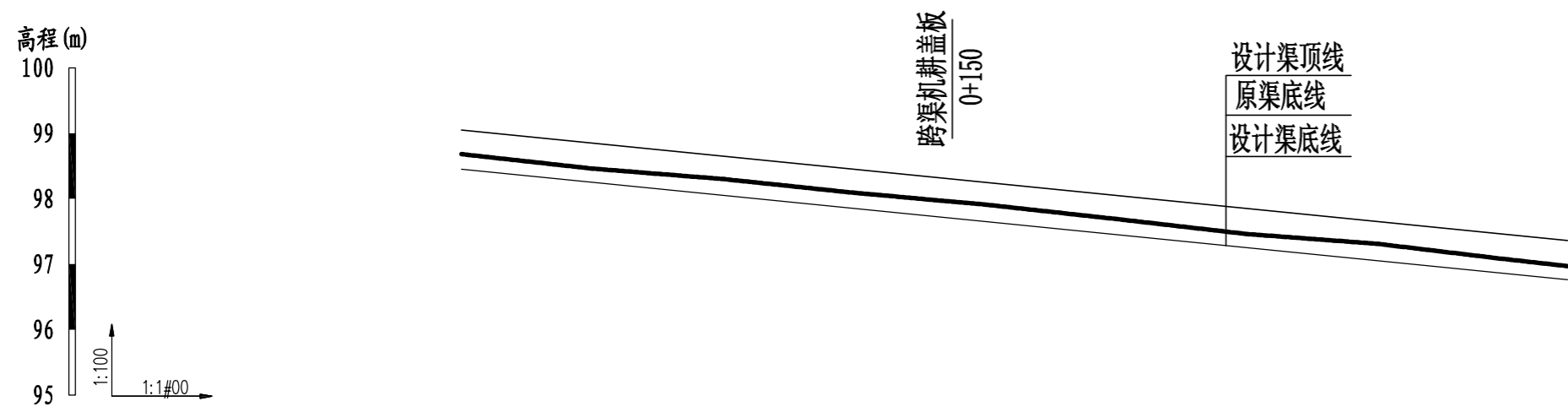


说明:

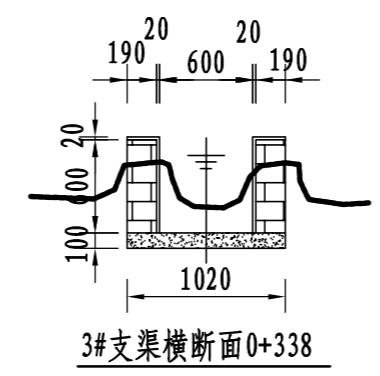
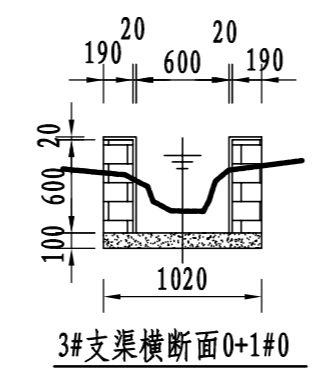
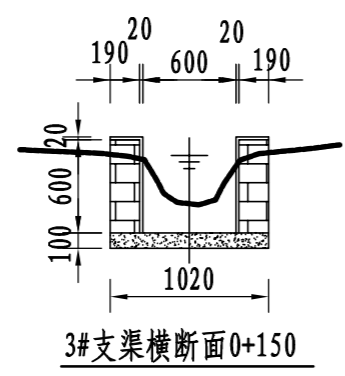
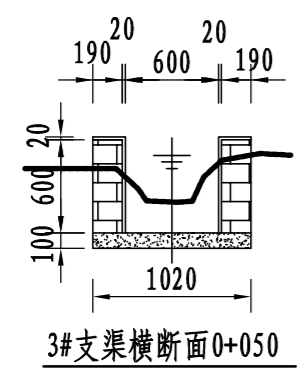
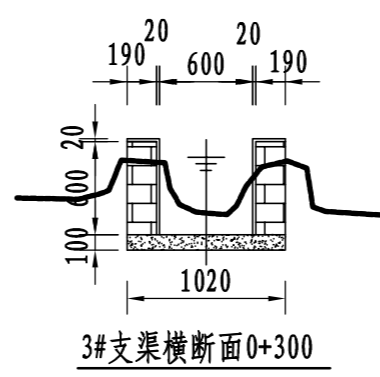
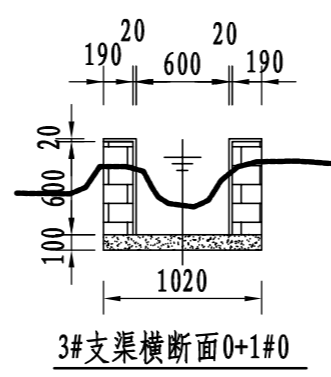
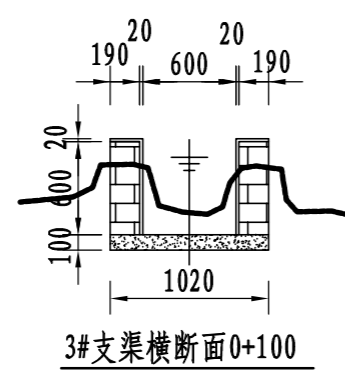
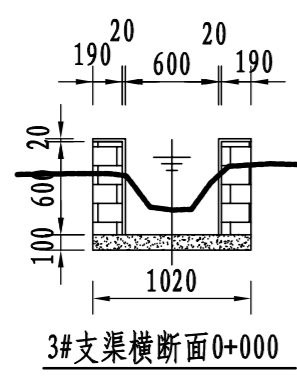
- 1、图中尺寸单位: 高程以m计, 其余均以mm计;
- 2、渠道防渗底板为C15砼, 底板厚100mm; 侧墙用M7.5水泥砂浆砌MU7.5砼实心砌块, 砌块规格尺寸为290mm×190mm×190mm。砌体迎水面及顶面用1:3水泥砂浆抹面, 厚20mm; 渠道每15米一个分段, 分段间设2cm分缝, 分缝采用1:2沥青砂浆灌满缝; 当高≥600mm, 厚190mm的边墙每5米设置一个支墩, 每段的首尾均设置支墩, 则每分段内包含4个支墩(若两侧边墙均为190mm厚, 则每分段内包含8个支墩), 支墩平面尺寸(mm)为: 100×390, 支墩高为H;
- 3、渠道衬砌完成后, 对开挖出来土方进行松方填筑及平整, 以利于群众后期耕作。渠道回填土采用粘性土料回填, 回填土料不得含有淤泥、杂草和草根等杂物, 回填压实度不得小于92%; 放水口根据实际需要施工时现场确定;
- 4、在需灌溉田块的一侧渠墙平均约50m设置一处放水口, 具体位置根据灌溉需要设置, 渠道两边都有田块的则两侧渠墙均设置放水口。放水口必须高于该处田面线;
- 5、未详尽之处, 按国家现行相关规范执行。

## 永建设计集团有限公司

核定		港北区2020年高标准农田建	技 施 设 计		
审查		设项目3标段(中里乡)	水 工 部 分		
校核		中里乡中里村2-2斗渠 断面设计图			
设计					
制图					
描图	C A D	比 例	见 图	日 期	2020.08
设计证号	A452007863	图 号	港北-2020年高标准农田-3标-中里村-渠道-10		



桩号	0+000	0+040	0+080	0+120	0+160	0+200	0+240	0+280	0+320	0+338
原渠底高程 (m)	98.68	98.46	98.30	98.09	97.91	97.69	97.46	97.31	97.07	96.97
设计渠底高程 (m)	98.45	98.23	98.05	97.85	97.65	97.45	97.23	97.05	96.85	96.76
挖深(+)或填高(-) (m)	0.23	0.23	0.25	0.24	0.26	0.24	0.23	0.26	0.22	0.21
比降	←————— 1/1#0 —————→									

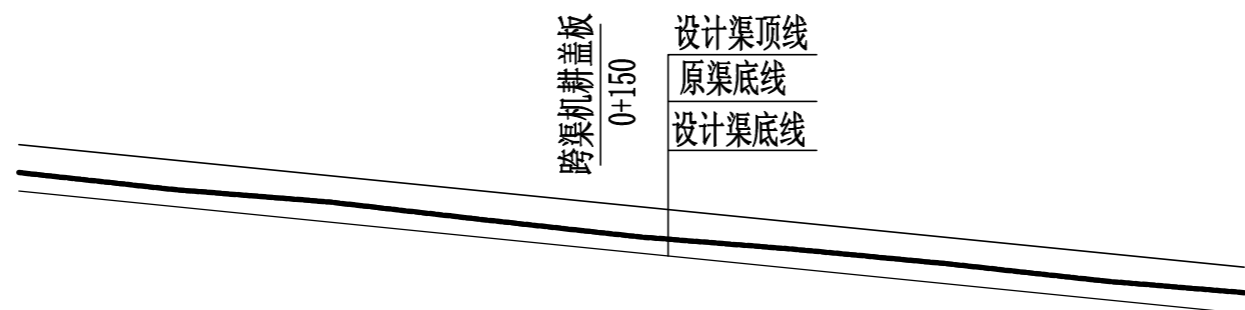
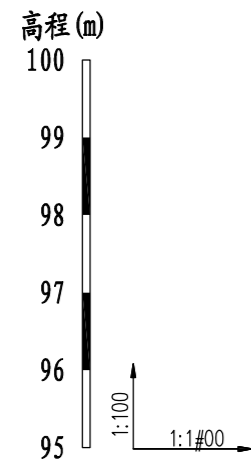


说明:

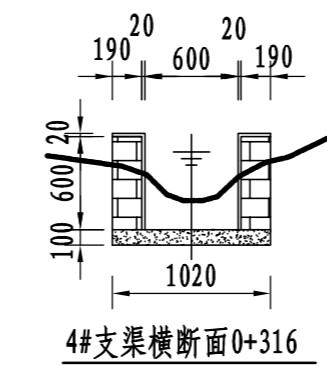
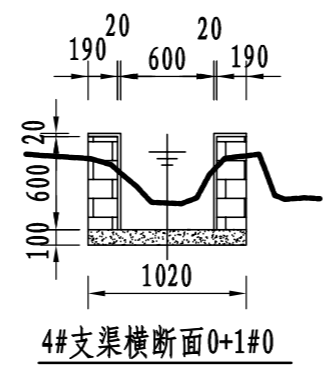
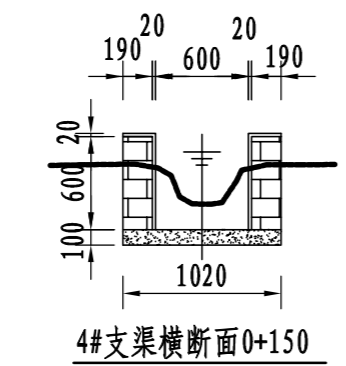
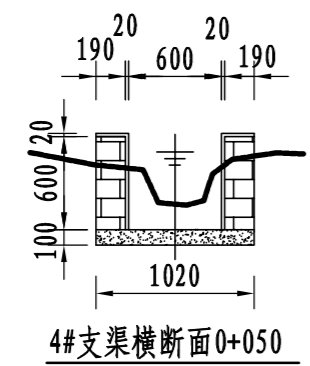
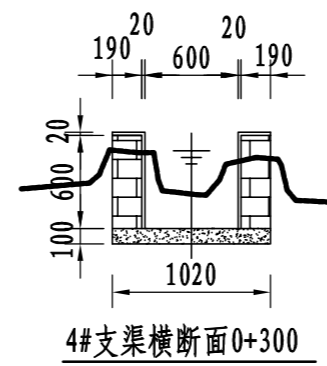
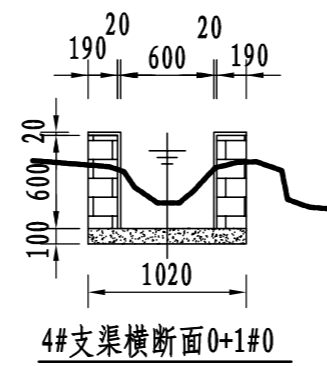
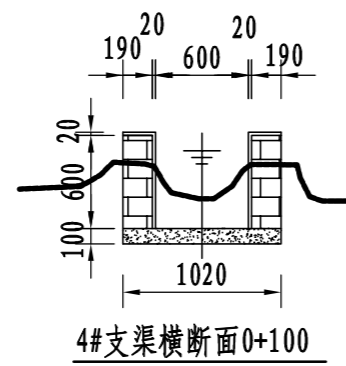
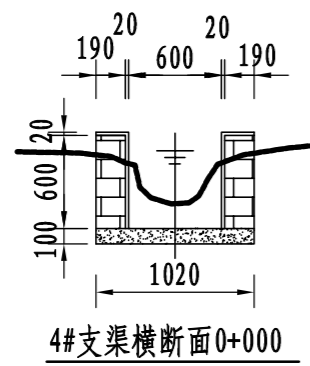
- 1、图中尺寸单位: 高程以m计, 其余均以mm计;
- 2、渠道防渗底板为C15砼, 底板厚100mm; 侧墙用M7.5水泥砂浆砌MU7.5砼实心砌块, 砌块规格尺寸为290mm×190mm×190mm。砌体迎水面及顶面用1:3水泥砂浆抹面, 厚20mm; 渠道每15米一个分段, 分段间设2cm分缝, 分缝采用1:2沥青砂浆灌满缝; 当高≥600mm, 厚190mm的边墙每5米设置一个支墩, 每段的首尾均设置支墩, 则每分段内包含4个支墩(若两侧边墙均为190mm厚, 则每分段内包含8个支墩), 支墩平面尺寸(mm)为: 100×390, 支墩高为H;
- 3、渠道衬砌完成后, 对开挖出来土方进行松方填筑及平整, 以利于群众后期耕作。渠道回填土采用粘性土料回填, 回填土料不得含有淤泥、杂草和草根等杂物, 回填压实度不得小于92%; 放水口根据实际需要施工时现场确定;
- 4、在需灌溉田块的一侧渠墙平均约50m设置一处放水口, 具体位置根据灌溉需要设置, 渠道两边都有田块的则两侧渠墙均设置放水口。放水口必须高于该处田面线;
- 5、未详尽之处, 按国家现行相关规范执行。

## 永建设计集团有限公司

核定		港北区2020年高标准农田建设项目3标段(中里乡)	技施设计		
审查			水工部分		
校核		中里乡中里村3#支渠断面设计图			
设计					
制图		比例	见图	日期	2020.08
描图	CAD	图号	港北-2020年高标准农田-3标-中里村-渠道-11		
设计证号	A452007863				



桩号	0+000	0+040	0+080	0+11#	0+160	0+1#0	0+1#0	0+1#0	0+316
原渠底高程 (m)	98.69	98.47	98.31	98.08	97.86	97.70	97.51	97.1#	97.14
设计渠底高程 (m)	98.45	98.1#	98.05	97.85	97.65	97.45	97.1#	97.05	96.87
挖深 (+) 或填高 (-) (m)	0.1#	0.1#	0.1#	0.1#	0.1#	0.1#	0.1#	0.1#	0.1#
比降	←————— 1/1#0 —————→								

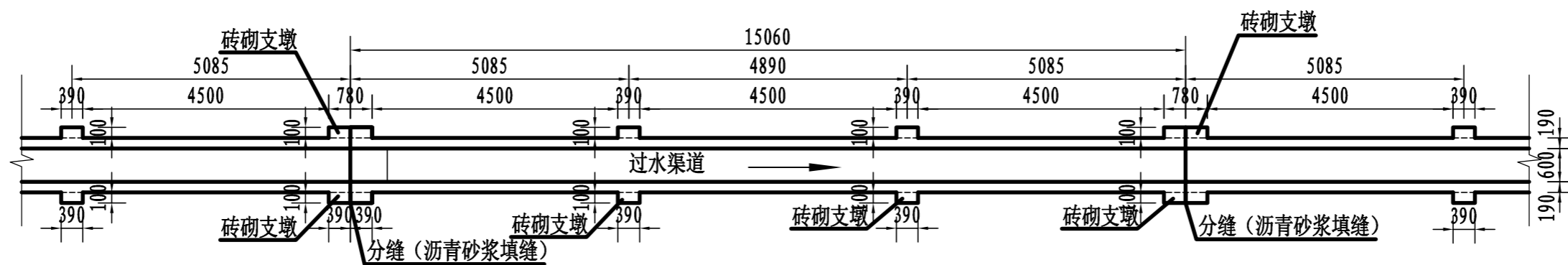


说明:

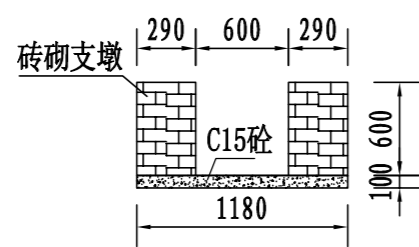
- 图中尺寸单位: 高程以m计, 其余均以mm计;
- 渠道防渗底板为C15砼, 底板厚100mm; 侧墙用M7.5水泥砂浆砌MU7.5砼实心砌块, 砌块规格尺寸为290mm×190mm×190mm。砌体迎水面及顶面用1:3水泥砂浆抹面, 厚20mm; 渠道每15米一个分段, 分段间设2cm分缝, 分缝采用1:2沥青砂浆灌满缝; 当高≥600mm, 厚190mm的边墙每5米设置一个支墩, 每段的首尾均设置支墩, 则每分段内包含4个支墩 (若两侧边墙均为190mm厚, 则每分段内包含8个支墩), 支墩平面尺寸 (mm) 为: 100×390, 支墩高为H;
- 渠道衬砌完成后, 对开挖出来土方进行松方填筑及平整, 以利于群众后期耕作。渠道回填土采用粘性土料回填, 回填土料不得含有淤泥、杂草和草根等杂物, 回填压实度不得小于92%; 放水口根据实际需要施工时现场确定;
- 在需灌溉田块的一侧渠墙平均约50m设置一处放水口, 具体位置根据灌溉需要设置, 渠道两边都有田块的则两侧渠墙均设置放水口。放水口必须高于该处田面线;
- 未详尽之处, 按国家现行相关规范执行。

## 永建设计集团有限公司

核定		港北区2020年高标准农田建设项目3标段 (中里乡)	技施设计		
审查			水工部分		
校核		中里乡中里村4#支渠断面设计图			
设计制图					
描图	CAD	比例	见图	日期	2020.08
设计证号	A452007863	图号	港北-2020年高标准农田-3标-中里村-渠道-12		

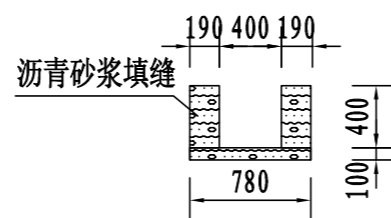


渠道砖砌支墩布置平面图 1:100



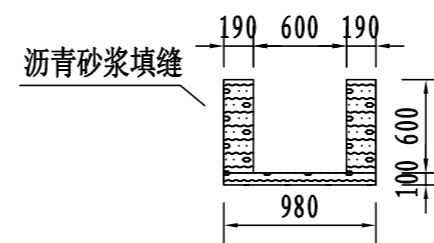
支墩剖面图 1:50

(渠墙高=600mm)



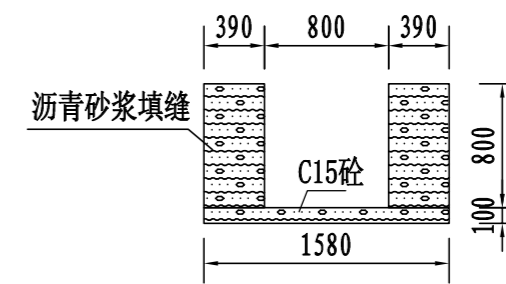
沥青砂浆填缝剖面 1:50

(渠墙高=400mm)



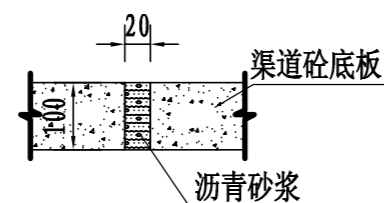
沥青砂浆填缝剖面 1:50

(渠墙高=600mm)

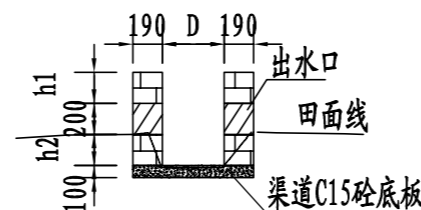


沥青砂浆填缝剖面 1:50

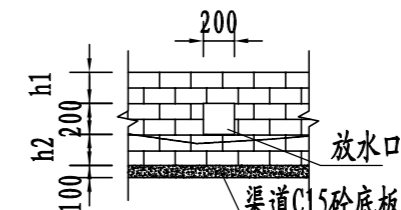
(渠墙高≥800mm)



横向伸缩缝大样图 1:10



放水口剖面图 1:50



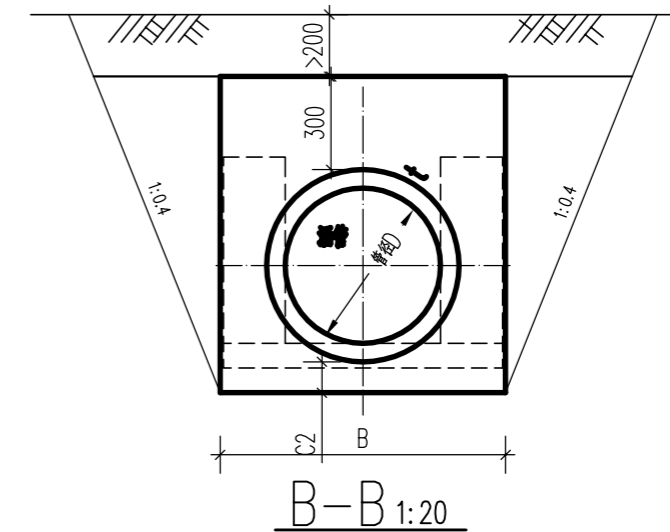
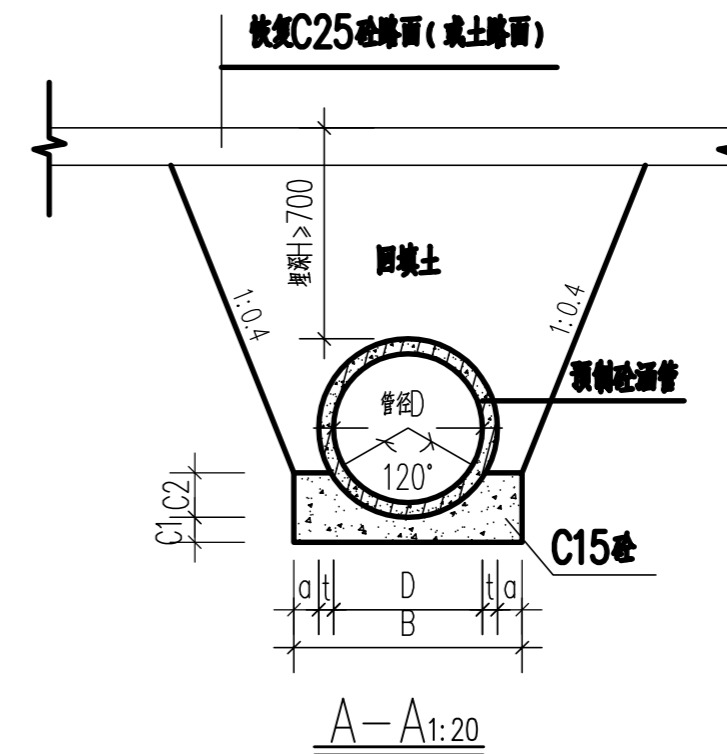
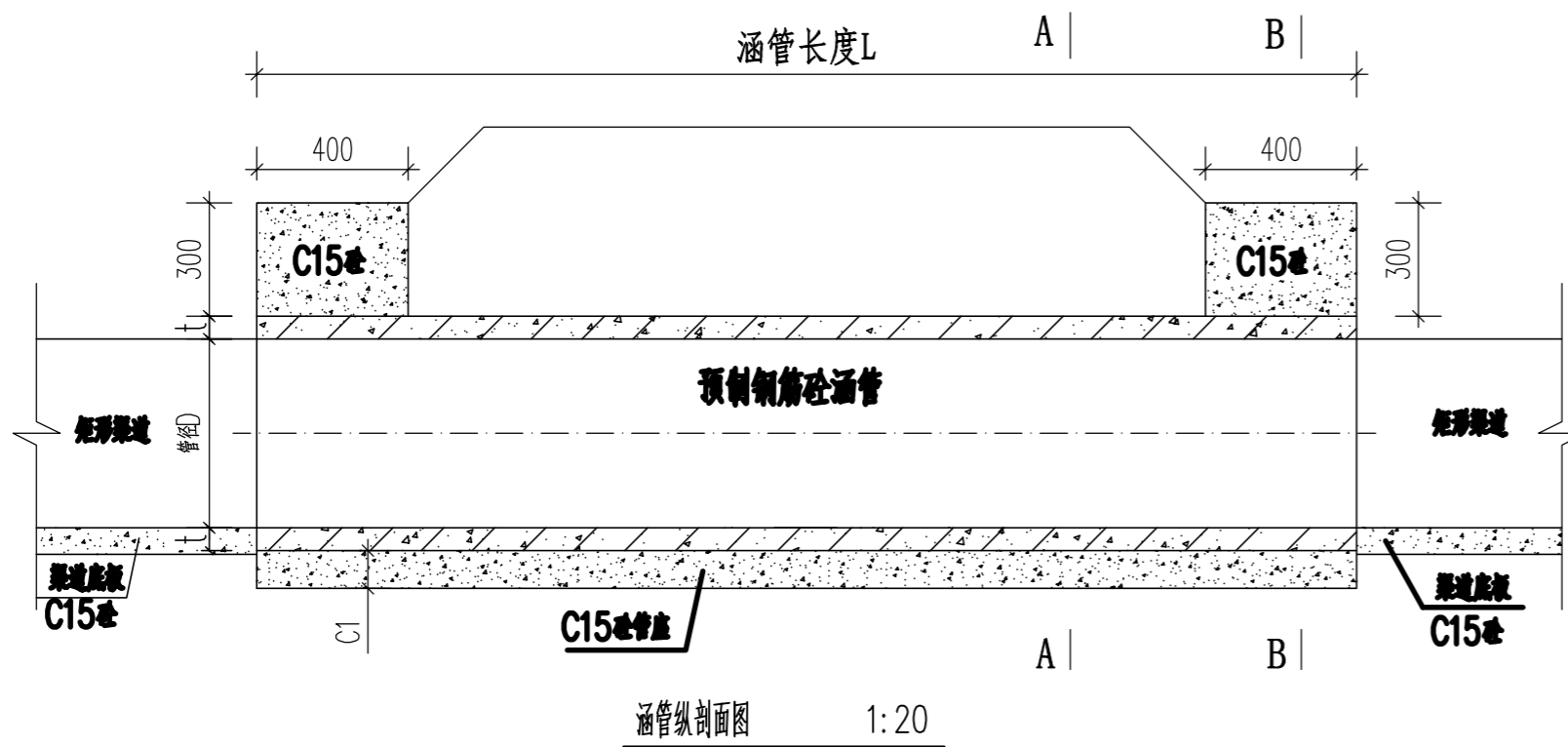
放水口立面图 1:50

说明:

- 1、图中尺寸单位: 高程以m计, 其余均以mm计, 图中D为渠道净宽, H为渠道边墙高。
- 2、在需灌溉田块的一侧渠墙平均约50m设置一处放水口, 具体位置根据灌溉需要设置, 渠道两边都有田块的则两侧渠墙均设置放水口。放水口必须高于该处田面线。
- 3、本工程采用C15砼作渠底板, 底板厚100mm; 侧墙用M7.5水泥砂浆砌MU7.5砼实心砌块, 砌块规格尺寸: 290mm×190mm×190mm; 渠道内侧和渠顶用1:3水泥砂浆抹面, 抹面厚20mm。
- 4、渠道每15米一个分段, 渠道分段分缝采用1:2沥青砂浆灌满缝, 600mm高的渠墙每5米设置一个支墩, 每个15m分段的首尾均设置支墩, 支墩平面尺寸(mm)为: 100×390, 支墩高为H。
- 5、本图纸中有未详尽之处须按现行相应规范执行。

永建设计集团有限公司

核定		港北区2020年高标准农田建	技施设计
审查		设项目3标段(中里乡)	水工部分
校核		中里乡中里村砖砌支墩、沥青砂浆填缝、伸缩缝及放水口大样图	
设计制图			
描图	CAD	比例	见图
设计证号	A452007863	日期	2020.08
		图号	港北-2020年高标准农田-3标-中里村-附属-13



中里村新建涵管特性表

序号	渠系	座数	桩号	涵管尺寸							渠道尺寸	
				管径D (m)	管长L (m)	t (m)	a (m)	C1 (m)	C2 (m)	B (m)	底宽	渠深
1	中里村2#支渠	1	0+117	0.6	4	0.06	0.10	0.10	0.18	0.92	0.6	0.6
		1	0+897	0.6	3	0.06	0.10	0.10	0.18	0.92	0.6	0.6
合计		2										

说明:

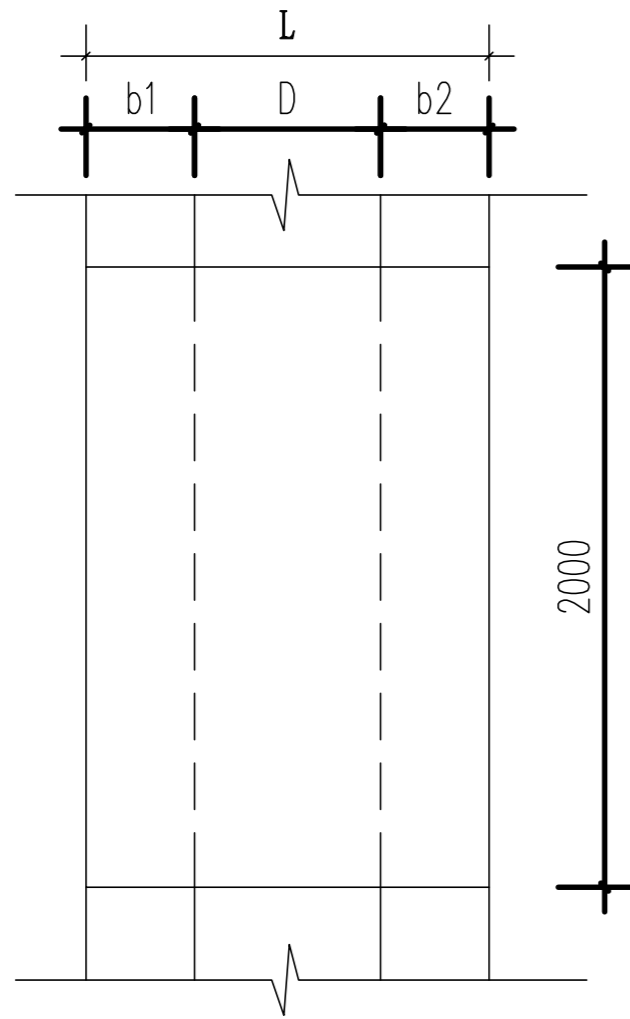
1. 图中尺寸单位: 高程以米计, 其余均以毫米计。
2. 涵管为预制钢筋砼II级管(承插口); 涵管拦头墙采用C15现浇砼, 管座采用C15砼。
3. 涵管安装高程, 参照渠道纵断面图进行确定。
4. 本图纸中有未详尽之处须按现行相应规范执行。

永建设计集团有限公司

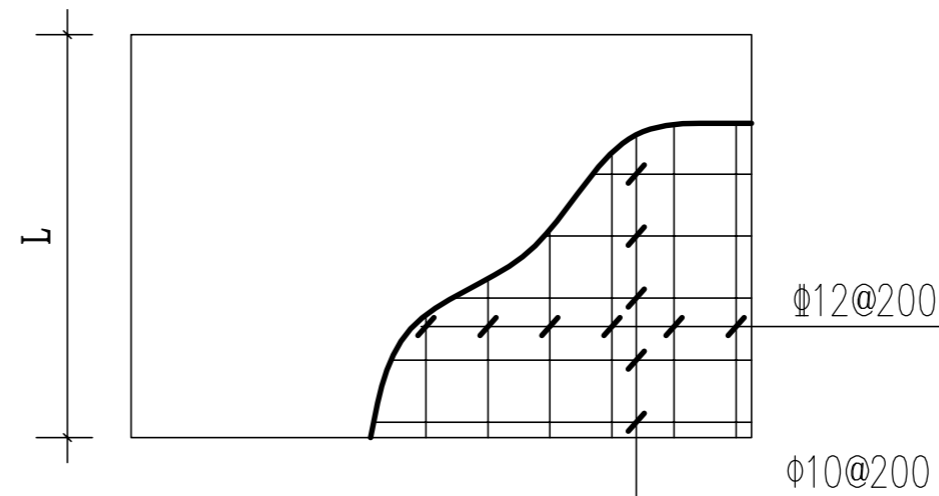
核定	<i>刘永</i>	港北区2020年高标准农田 建设项目3标段(中里乡)	技施设计		
审查	<i>李永</i>		水工部分		
校核	<i>熊健</i>	中里村新建涵管设计图			
设计	<i>陈永</i>				
制图	<i>陈永</i>				
描图	CAD	比例	如图	日期	2020.08
设计证号	A452007863	图号	港北-2020年高标准农田-3标-中里村-附属-14		

中里村新建跨渠机耕盖板特性表

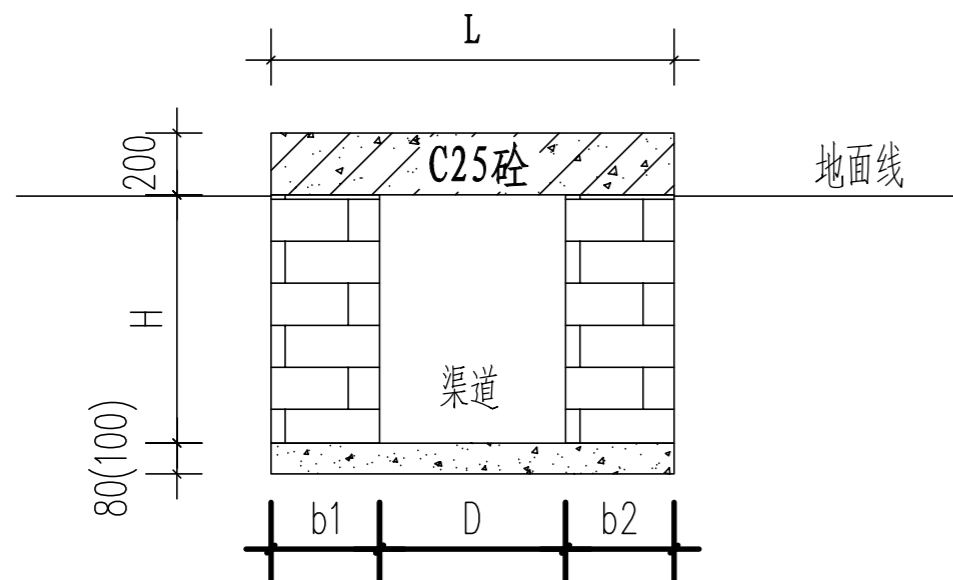
渠系名称	座数	桩号	盖板尺寸			渠道尺寸				备注
			板宽B (m)	板长L (m)	盖板厚h (m)	底宽D (m)	渠深H (m)	渠墙厚 b1 (m)	渠墙厚 b2 (m)	
2#支渠	1	0+150	2.0	1.0	0.2	0.6	0.6	0.19	0.19	新建
	1	0+300	2.0	1.0	0.2	0.6	0.6	0.19	0.19	新建
	1	0+450	2.0	1.0	0.2	0.6	0.6	0.19	0.19	新建
	1	0+600	2.0	1.0	0.2	0.6	0.6	0.19	0.19	新建
	1	0+750	2.0	1.0	0.2	0.6	0.6	0.19	0.19	新建
	1	0+920	2.0	1.0	0.2	0.6	0.6	0.19	0.19	新建
	1	1+280	2.0	1.0	0.2	0.6	0.6	0.19	0.19	新建
3#支渠	1	0+150	2.0	1.0	0.2	0.6	0.6	0.19	0.19	新建
4#支渠	1	0+150	2.0	1.0	0.2	0.6	0.6	0.19	0.19	新建
合计	10									



机耕盖板平面图 1:25



盖板配筋平面图 1:25



机耕盖板剖面图 1:25

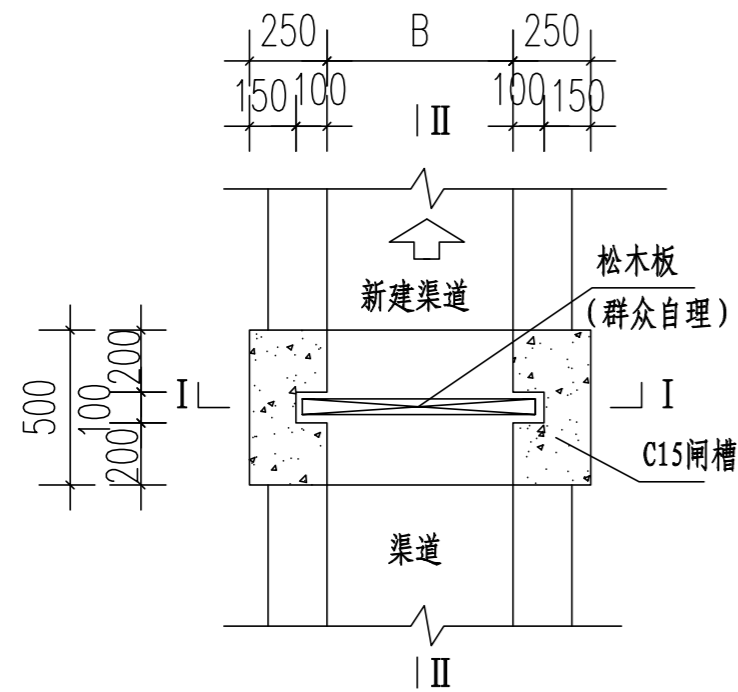
说明:

1. 图中尺寸单位: 高程以米计, 其余均以毫米计, 图中b1、b2为渠道边墙宽, H为渠深, D为渠宽。

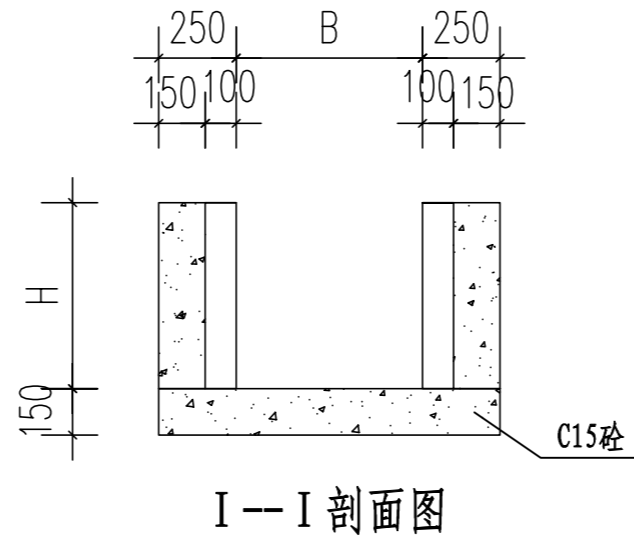
2. 盖板为C25钢筋砼结构, 板厚20cm, 钢筋保护层为30mm。机耕盖板具体位置详见特性表。

3. 本图纸中有未详尽之处须按现行相应规范执行。

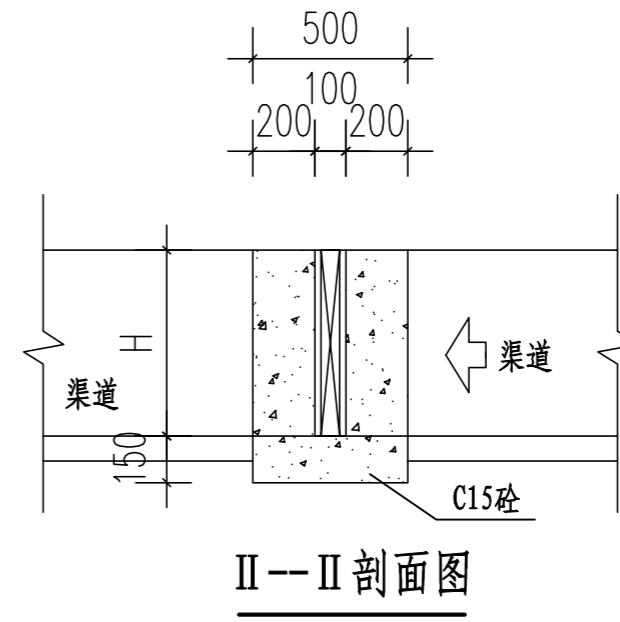
永建设计集团有限公司									
核定			港北区2020年高标准农田		技施设计				
审查			建设项目3标段(中里乡)		水工部分				
校核			中里村人行及跨渠机耕盖板设计图						
设计									
制图			比例	如图	日期	2020.08			
描图	CAD		图号	港北-2020年高标准农田-3标-中里村-附属-15					
设计证号	A452007863								



闸槽平面图



I—I剖面图



II-II剖面图

简易闸槽数量表						
渠系名称	渠段长度	数量(座)	渠宽(m)	渠深(m)	闸孔宽(m)	闸孔高(m)
2#支渠	1598	15	0.6	0.6	0.8	0.6
3#支渠	338	2	0.6	0.6	0.8	0.6
4#支渠	316	2	0.6	0.6	0.8	0.6
合计		19				

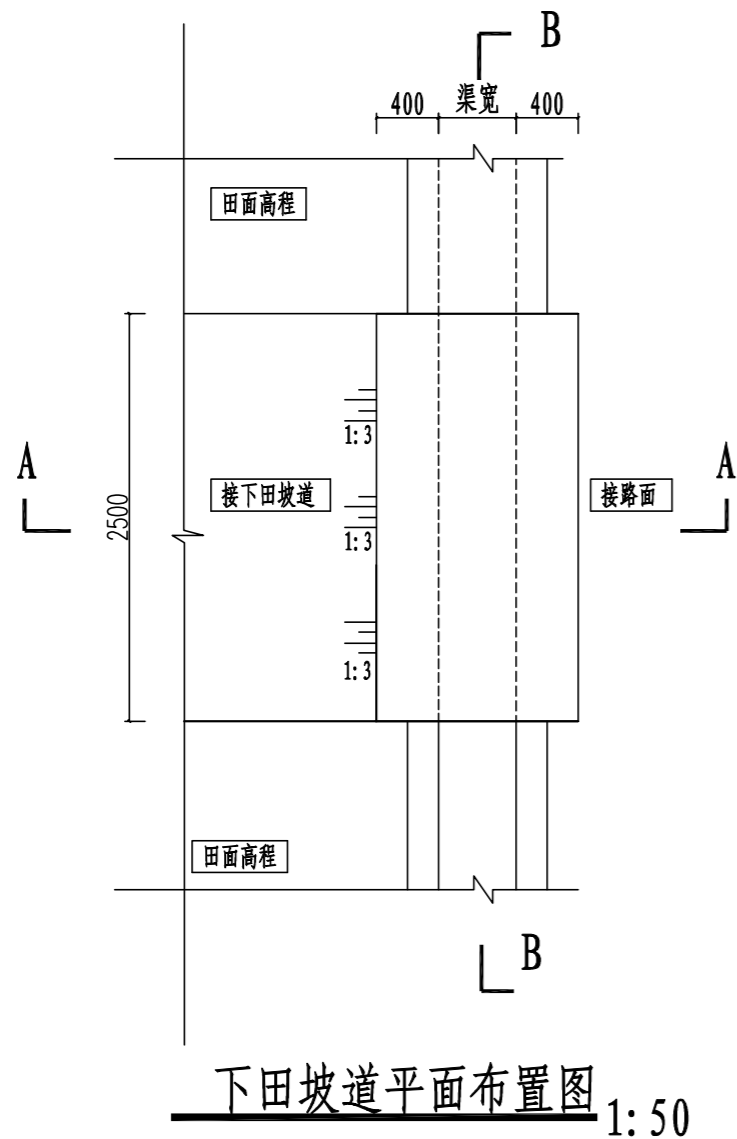
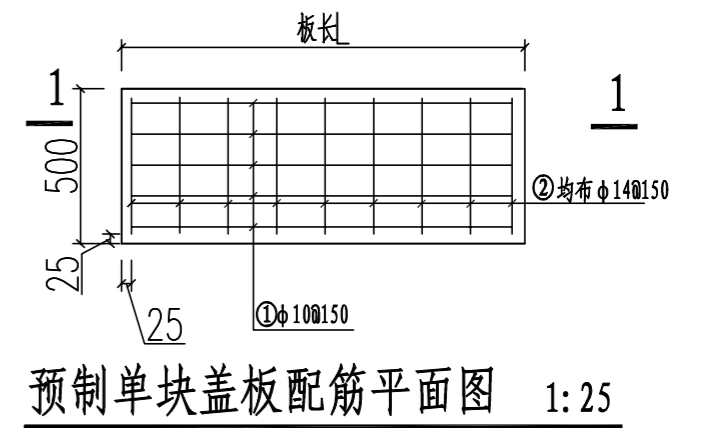
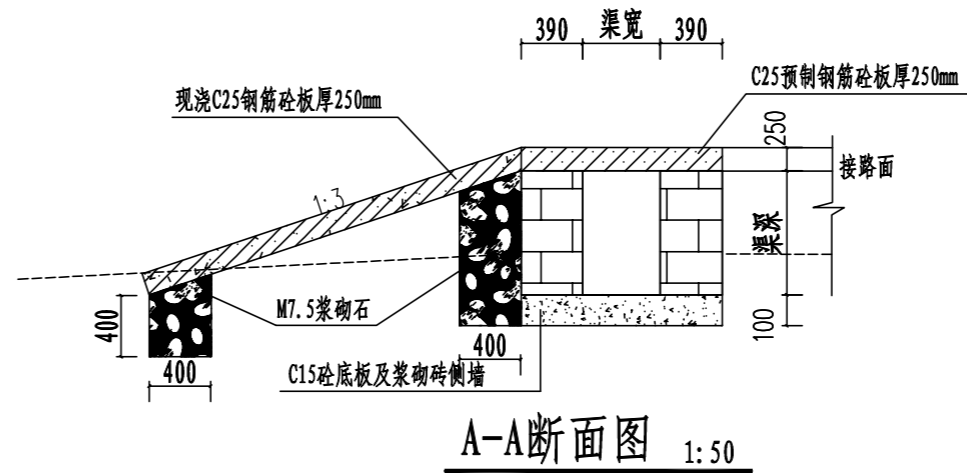
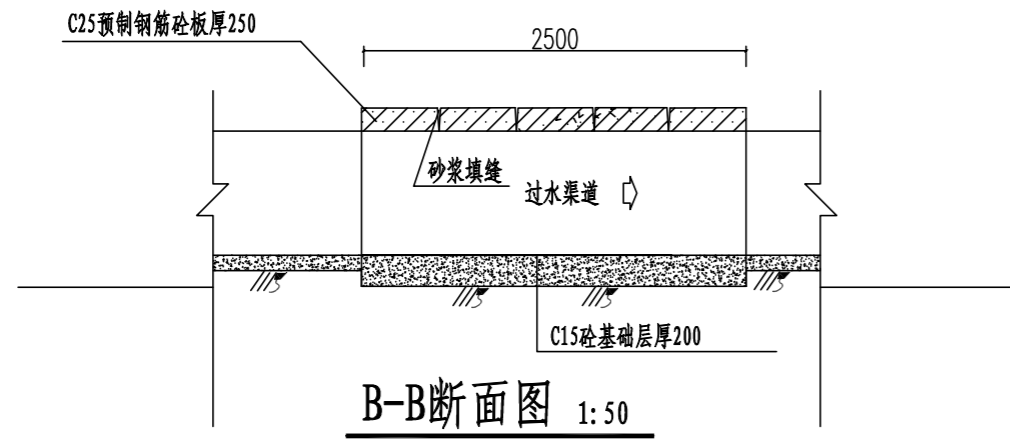
说明:

1. 图中尺寸单位: 高程以米计, 其余均以毫米计, 图中B为渠道内宽。
2. 简易闸槽为C15砼现浇。闸孔尺寸(mm):  $B \times H$ 。
3. 预留闸槽为方便群众放水蓄水, 闸板由受益群众自理。
4. 本图纸中有未详尽之处须按现行相应规范执行。

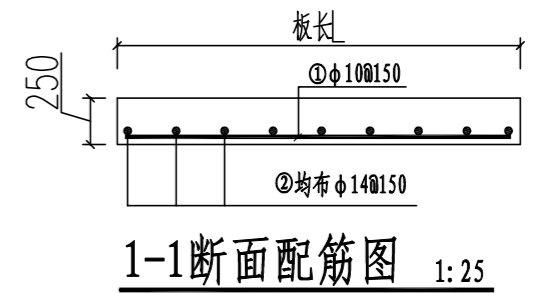
永建设计集团有限公司

核定	<i>刘永</i>	港北区2020年高标准农田 建设项目3标段(中里乡)	技 施 设 计		
审查	<i>刘永</i>		水 工 部 分		
校核	<i>熊健</i>	中里村简易闸槽设计图			
设计	<i>刘永</i>				
制图	<i>刘永</i>				
描图	CAD	比例	如图	日期	2020.08
设计证号	A452007863	图号	港北-2020年高标准农田-3标-中里村-附属-16		





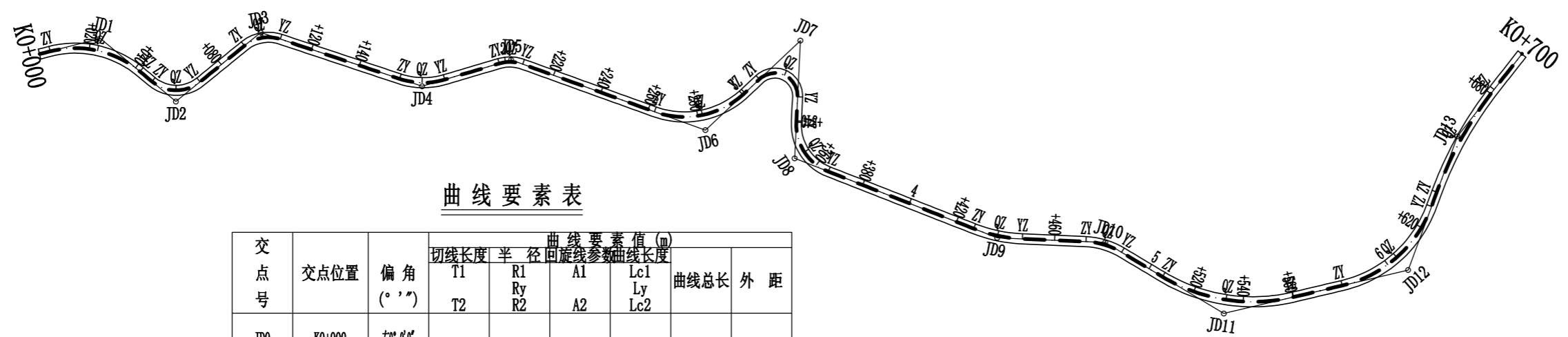
序号	渠系名称	桩号	渠道宽(m)	渠道深(m)	盖板长(m)	盖板宽(m)	盖板厚(m)	数量	下田坡板布置
1	中里村2#支渠	0+122	0.6	0.6	1.02	2.5	0.25	1	渠道右侧
		0+340	0.6	0.6	1.02	2.5	0.25	1	渠道左侧
合计								2	



说明:

- 1、本图尺寸单位: 桩号为Km+m, 高程为m, 其余为mm。
- 2、跨渠机耕盖板宽2.5m, 盖板为C25砼, 板厚25cm。渠道两侧或一侧下田坡, 具体位置按现场实际情况调整
- 3、未详尽之处, 按国家现行相关规范执行。

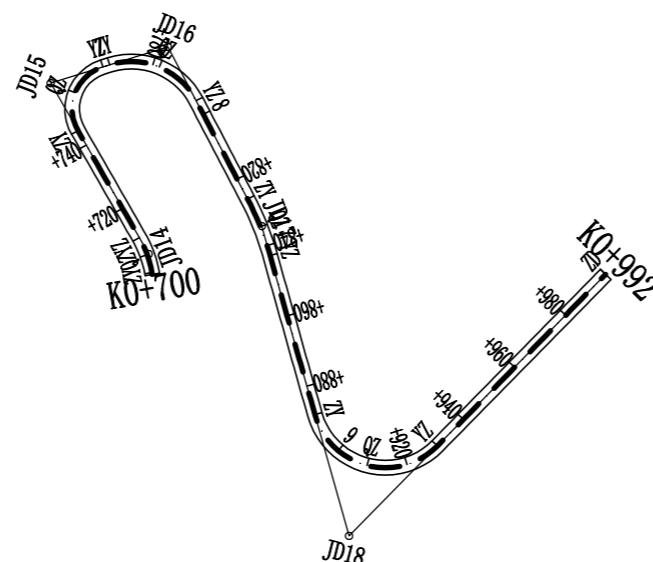
永建设计集团有限公司						
核定			港北区2020年高标准农田	技施设计		
审查			建设项目3标段(中里乡)	水工部分		
校核			中里村跨渠下田坡道设计图			
设计						
制图						
描图	CAD		比例	如图	日期	2020.08
设计证号	A452007863		图号	港北-2020年高标准农田-3标-中里村-附属-17		



曲线要素表

交点号	交点位置	偏角 (° ' ")	曲线要素值 (m)					曲线总长	外距
			切线长度		半 径	回旋线参数			
			T1	T2	R1 Ry R2	A1 A2	Lc1 Ly Lc2		
JD0	K0+000	右0°0'0"							
JD1	K0+024.88	左54°15'27"	20.49		40.00		37.88	37.88	4.94
			20.49						
JD2	K0+060.83	左78°56'28"	12.35		15.00		20.67	20.67	4.43
			12.35						
JD3	K0+100.11	右57°28'27"	8.23		15.00		15.05	15.05	2.11
			8.23						
JD4	K0+166.20	左34°51'0"	9.42		30.00		18.25	18.25	1.44
			9.42						
JD5	K0+202.44	右36°17'45"	4.92		15.00		9.50	9.50	0.79
			4.92						
JD6	K0+284.06	左63°7'17"	21.50		35.00		38.56	38.56	6.08
			21.50						
JD7	K0+331.37	右136°5'25"	22.33		9.00		21.38	21.38	15.07
			22.33						
JD8	K0+354.84	左71°24'13"	14.37		20.00		24.92	24.92	4.63
			14.37						
JD9	K0+437.33	左18°53'38"	9.98		60.00		19.79	19.79	0.82
			9.98						
JD10	K0+480.03	右28°22'49"	7.59		30.00		14.86	14.86	0.94
			7.59						
JD11	K0+534.59	左44°9'40"	28.40		70.00		53.95	53.95	5.54
			28.40						
JD12	K0+606.84	左56°27'20"	26.84		50.00		49.27	49.27	6.75
			26.84						
JD13	K0+658.90	右17°51'2"	23.56		150.00		46.73	46.73	1.84
			23.56						
JD14	K0+705.71	左19°34'7"	5.17		30.00		10.25	10.25	0.44
			5.17						

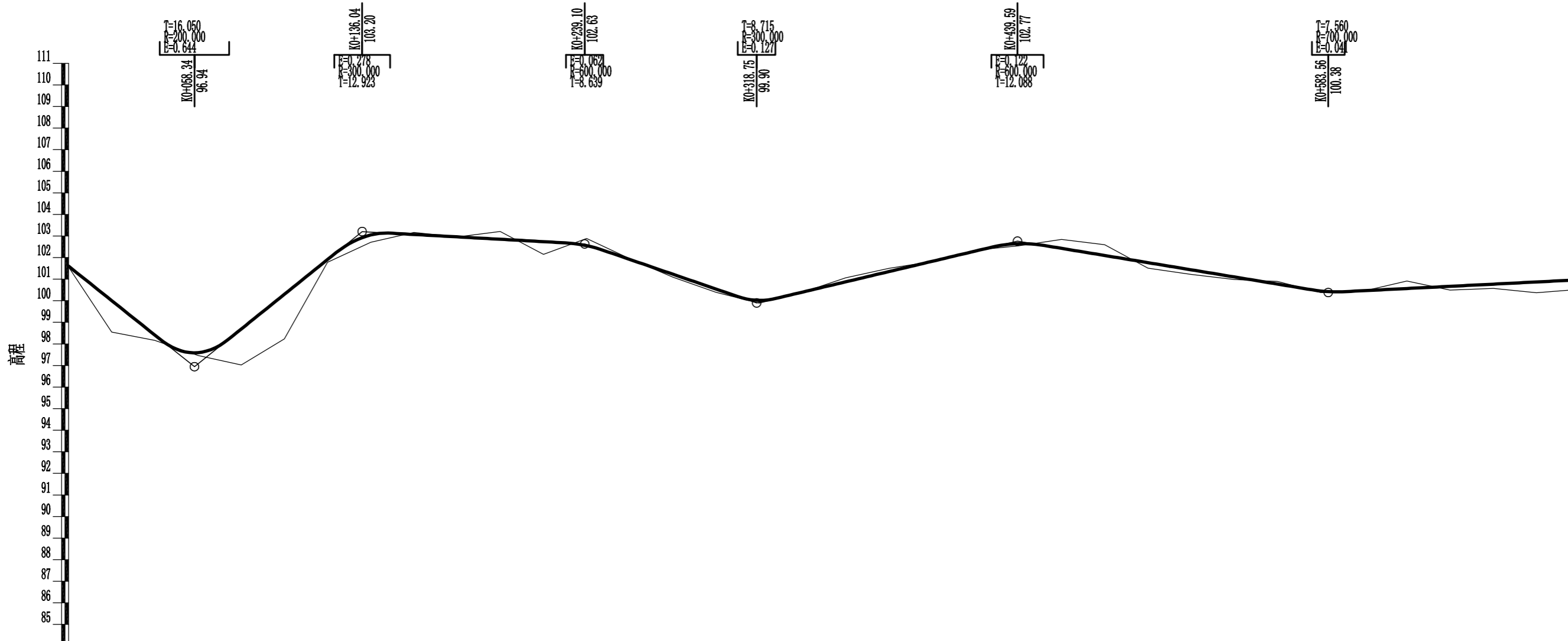
<b>永建设计集团有限公司</b>					
核定			港北区2020年高标准农田	技 施 设 计	
审查			建设项目3标段(中里乡)	水 工 部 分	
校核			中里乡中里村 改建1#支路线平面图		
设计					
制图					
描图	C A D		比例	如图	日期 2020.08
设计证号	A452007863		图号	港北-2020年高标准农田-3标-中里村-机耕路-01	



曲线要素表

交点号	交点位置	偏角 (° ' ")	曲线要素值 (m)					曲线总长	外距
			切线长度 T1 T2	半径 R1 R2	回旋线参数 A1 A2	回旋线长度 Lc1 Lc2	曲线总长		
JD13	K0+658.90	右17° 51' 2"	23.56 23.56	150.00		46.73	46.73	1.84	
JD14	K0+705.71	左19° 34' 7"	5.17 5.17	30.00		10.25	10.25	0.44	
JD15	K0+759.53	右102° 35' 10"	14.97 14.97	12.00		21.49	21.49	7.19	
JD16	K0+784.64	右79° 35' 5"	16.66 16.66	20.00		27.78	27.78	6.03	
JD17	K0+834.53	右11° 55' 36"	8.36 8.36	80.00		16.65	16.65	0.44	
JD18	K0+922.56	左119° 48' 58"	34.51 34.51	20.00		41.82	41.82	19.89	
JD19	K0+992	左119° 48' 58"							

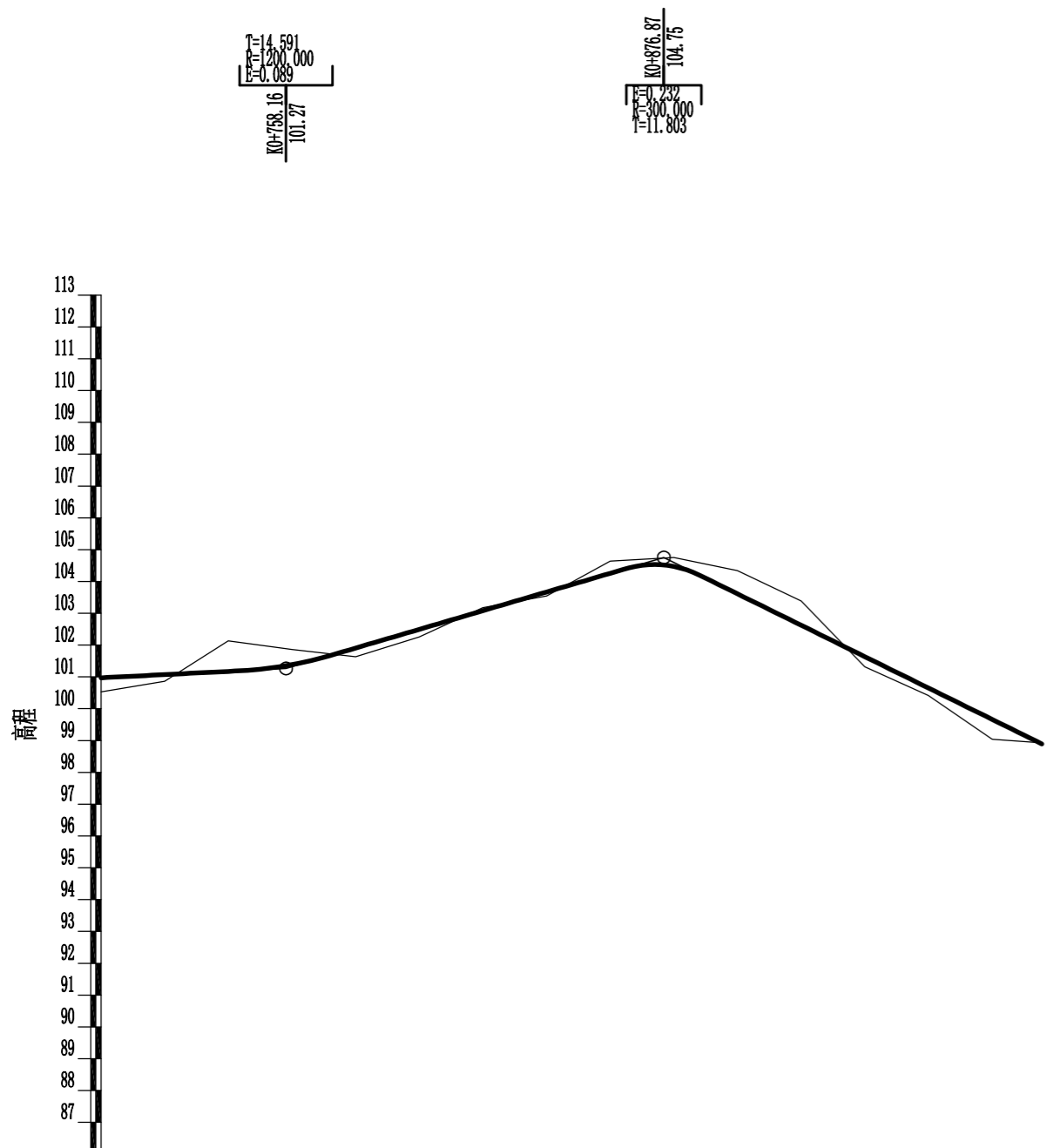
<b>永建设计集团有限公司</b>						
核定			港北区2020年高标准农田	技 施 设 计		
审查			建设项目3标段(中里乡)	水 工 部 分		
校核			中里乡中里村 改建1#支路线平面图			
设计						
制图						
描图	C A D		比例	如图	日期	2020.08
设计证号	A452007863		图号	港北-2020年高标准农田-3标-中里村-机耕路-02		



里程桩号	K0+000	+020	+040	+060	+080	1	+120	+140	+160	+180	2	+220	+240	+260	+280	3	+320	+340	+360	+380	4	+420	+440	+460	+480	5	+520	+540	+560	+580	6	+620	+640	+660	+680	K0+700		
设计高程(m)	101.60	100.01	98.41	97.59	98.69	100.30	101.91	103.05	103.07	102.96	102.85	102.74	102.55	101.91	101.23	100.54	100.02	100.40	100.88	101.35	101.83	101.83	102.30	102.65	102.43	102.10	101.77	101.43	101.10	100.77	100.45	100.47	100.57	100.67	100.77	100.87	100.97	
地面高程(m)	101.56	98.55	98.16	97.46	97.02	98.23	101.78	102.71	103.17	102.96	103.21	102.15	102.89	101.95	101.09	100.39	99.89	100.39	101.06	101.50	101.82	102.34	102.54	102.84	102.60	101.51	101.22	100.98	100.90	100.38	100.45	100.45	100.91	100.49	100.57	100.37	100.53	
填挖高(m)	0.04	1.46	0.25	0.13	1.67	2.07	0.13	0.34	-0.10	0.00	-0.36	0.69	-0.34	-0.04	0.14	0.15	0.13	0.01	-0.18	-0.15	0.01	-0.04	0.11	-0.41	-0.50	0.26	0.21	0.12	-0.13	0.07	0.02	-0.34	0.18	0.20	0.50	0.44		
坡度 坡长		-7.99% 58.340		8.06% 77.700			-0.56% 103.060		-3.44% 79.650		2.37% 120.840		-1.65% 143.970		0.51% 116.440(174.600)																							
直线及平曲线		JD1 az=54° 15' 27" R=40.000	JD2 az=78° 56' 29" R=15.000 L=6.214	L=22.733	JD3 ay=57° 29' 27" R=15.000	L=49.859	JD4 az=34° 51' 0" R=30.000 L=22.487	L=55.536	JD5 ay=36° 17' 45" R=15.000	L=7.926	JD6 az=63° 7' 17" R=35.000 L=10.042	L=61.958	JD7 ay=136° 5' 25" R=9.000	L=25.312	JD8 az=71° 24' 13" R=20.000 L=18.888	L=19.855	JD9 az=18° 53' 38" R=60.000	L=25.312	JD10 ay=28° 22' 49" R=30.000	L=18.888	JD11 az=44° 9' 40" R=70.000	L=19.855	JD12 az=56° 27' 20" R=50.000	L=6.071	JD13 ay=17° 51' 2" R=150.000	L=18.463												

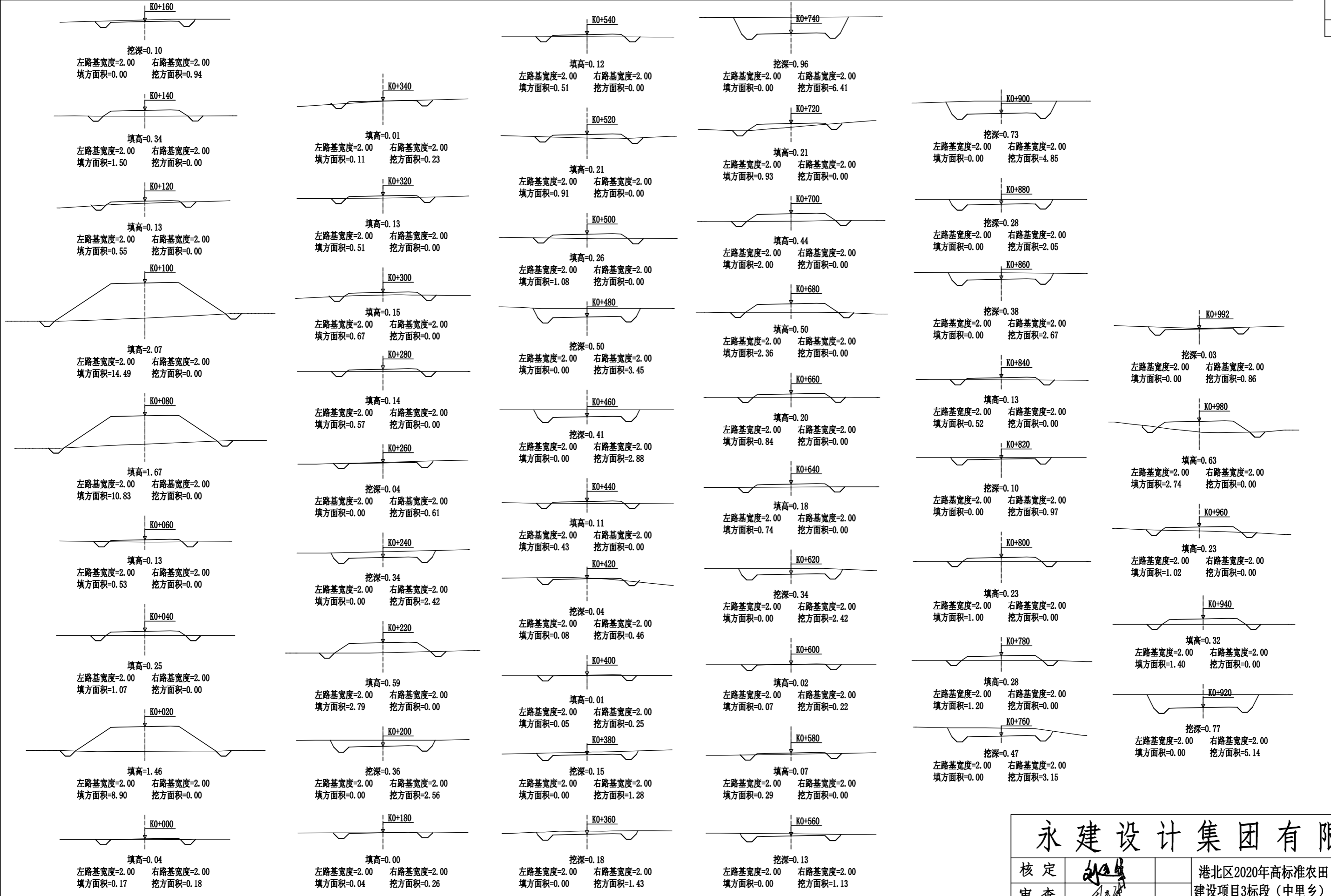
**永建设计集团有限公司**

核定		港北区2020年高标准农田 建设项目3标段(中里乡)	技施设计		
审查			水工部分		
校核		中里乡中里村 改建1#支路线纵断面图			
设计 制图					
描图	CAD	比例	如图	日期	2020.08
设计证号	A452007863	图号	港北-2020年高标准农田-3标-中里村-机耕路-03		



里程桩号	K0+700	+720	+740	+760	+780	∞	+820	+840	+860	+880	∞	+920	+940	+960	+980	K0+992	
设计高程(m)	100.97	101.07	101.17	101.39	101.91	102.49	103.08	103.67	104.26	104.47	103.61	102.62	101.64	100.65	99.67	98.90	
地面高程(m)	100.53	100.86	102.13	101.86	101.63	102.26	103.18	103.54	104.64	104.75	104.34	103.39	101.32	100.42	99.04	98.93	
填挖高(m)	0.44	-0.21	-0.96	-0.47	0.28	0.23	-0.10	0.13	-0.38	-0.28	-0.73	-0.77	0.32	0.23	0.63	-0.03	
坡度 坡长	0.51% 58.160(174.600)		2.94% 118.710				-4.93% 118.737(118.740)										
直线及平曲线	JD14 az=19° 34' 7" R=30.000 L=33.774			L=1.941		L=30.410		L=45.222			JD18 az=119° 48' 58" R=20.000			L=65.735			
	JD15 ay=102° 30' 10" az=72° 00' 5" R=20.000 ay=11° 55' 36" R=80.000																

永建设计集团有限公司					
核定			港北区2020年高标准农田	技施设计	
审查			建设项目3标段(中里乡)	水工部分	
校核			中里乡中里村 改建1#支路线纵断面图		
设计 制图					
描图	CAD	比例	如图	日期	2020.08
设计证号	A452007863	图号	港北-2020年高标准农田-3标-中里村-机耕路-04		



<b>永建设计集团有限公司</b>					
核定			港北区2020年高标准农田	技施设计	
审查			建设项目3标段(中里乡)	水工部分	
校核			中里乡中里村 改建1#支路线横断面图		
设计					
制图					
描图	CAD		比例	如图	日期 2020.08
设计证号	A452007863		图号	港北-2020年高标准农田-3标-中里村-机耕路-05	

# 路基土石方数量表

桩号	横断面面积 (平方米)		距离 (米)	挖方分类及数量(立方米)														填方 数量 立方米	利用方数量及调配(立方米)						借方数量		弃方数量		总运量		备注						
				土						石						本桩利用			填缺		挖余		(立方米)		(立方米)		(立方米·公里)										
	I			II		III		IV		V		VI		土	石	土	石		土	石	土	石	土	石	土	石	土	石									
	%	数量		%	数量	%	数量	%	数量	%	数量	%	数量	%	数量	%	数量		%	数量	%	数量	纵向利用调配示意图														
1	2	3	4	5	6	7	8	9	10	11	12	13	14	15	16	17	18	19	20	21	22	23	24						25	26	27	28	29	30	31		
K0+000	0.18	0.17	20.00	2	100	2											91	2		89															平均面积法		
+020		8.90	20.00														100			100																	
+040		1.07	20.00														16			16																	
+060		0.53	20.00														114			114																	
+080		10.83	20.00														253			253																	
+100		14.49	20.00														150			150														14			
+120		0.55	20.00														21			21														1			
+140		1.50	20.00	9	100	9											15	9		7																	
+160	0.94		20.00	12	100	12																	12														
+180	0.26	0.04	20.00	28	100	28																	28														
+200	2.56		20.00	26	100	26											28	26		6																	
+220		2.79	20.00	24	100	24											28	24		7																	
+240	2.42		20.00	30	100	30																	30														
+260	0.61		20.00	6	100	6											6	6		1																	
+280		0.57	20.00														12			12																	
+300		0.67	20.00														12			12																	
+320		0.51	20.00	2	100	2											6	2		4																	
+340	0.23	0.11	20.00	17	100	17											1	1					16														
+360	1.43		20.00	27	100	27																	27														
+380	1.28		20.00	15	100	15											1	15																			
+400	0.25	0.05	20.00	7	100	7											1	1					6														
+420	0.46	0.08	20.00	5	100	5											5	5		1																	
+440		0.43	20.00	29	100	29											4	29																			
+460	2.88		20.00	63	100	63																	63														
+480	3.45		20.00	35	100	35											11	13					22														
+500		1.08	20.00														20			20																	
+520		0.91	20.00														14			14																	
+540		0.51	20.00	11	100	11											5	6					5														
+560	1.13		20.00	11	100	11											3	3					8														
+580		0.29	20.00	2	100	2											4	2		2																	
+600	0.22	0.07	20.00	26	100	26											1	26																			
+620	2.42		20.00	24	100	24											7	24																			
+640		0.74	20.00														16			16																	
+660		0.84	20.00														16																				
本页小计				411		411											945	194		845	217																

编制:

复核:

永建设计集团有限公司							
核定			港北区2020年高标准农田 建设项目3标段(中里乡)		技施设计 水工部分		
审查					中里乡中里村 改建1#支路土石方表		
校核							
设计 制图							
描图	C A D		比例	如图	日期	2020.08	
设计证号	A452007863		图号	港北-2020年高标准农田-3标-中里村-机耕路-06			

# 路基土石方数量表

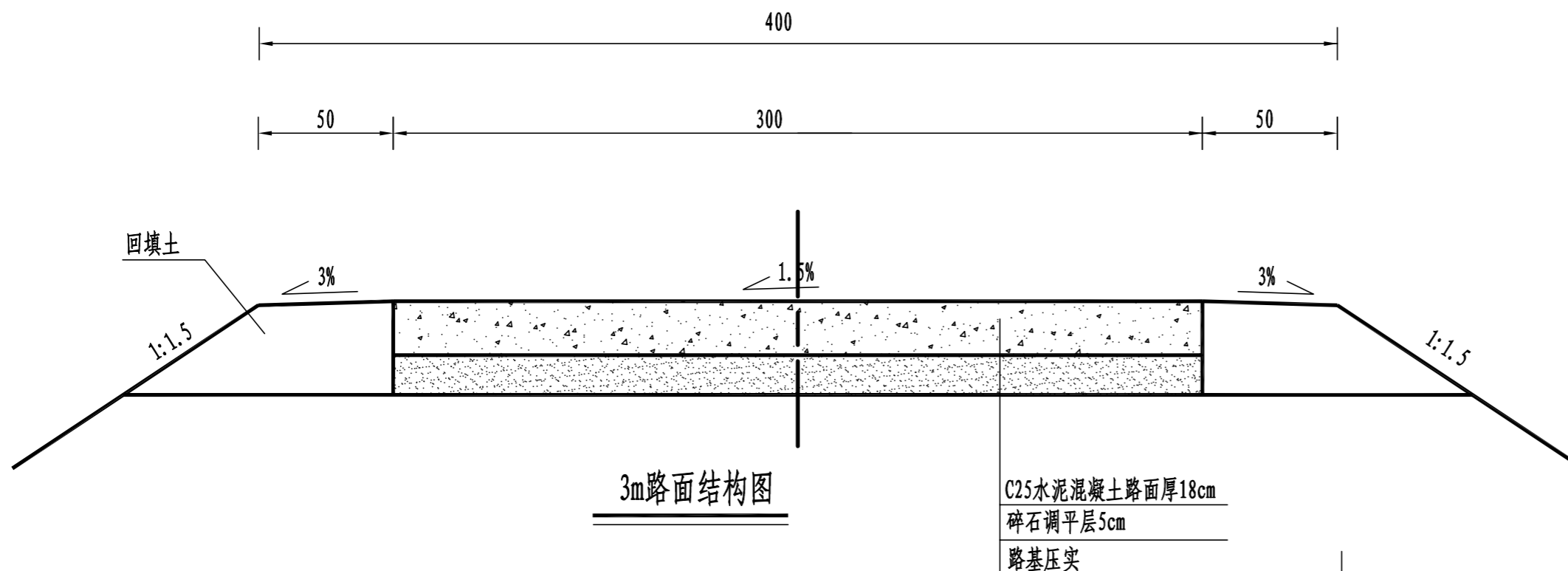
桩号	横断面面积 (平方米)		距离 (米)	挖方分类及数量(立方米)														填方 数量 立方米	利用方数量及调配(立方米)						借方数量		弃方数量		总运量		备注
				土						石						本桩利用			填缺	挖余		(立方米)		(立方米)		(立方米·公里)					
	I			II		III		IV		V		VI		土	石	土	石			土	石	土	石	土	石	土	石				
	%	数量		%	数量	%	数量	%	数量	%	数量	%	数量	%	数量	%	数量		%	数量	%	数量	纵向利用调配示意图		25	26	27	28	29	30	
1	2	3	4	5	6	7	8	9	10	11	12	13	14	15	16	17	18	19	20	21	22	23	24		25	26	27	28	29	30	31
K0+660		0.84	20.00														32			32			土:38						2	平均面积法	
+680		2.36	20.00														44			44			土:51						1		
+700		2.00	20.00														29			29			土:34						1		
+720		0.93	20.00														9	10				54	土:54								
+740	6.41		20.00	64	100	64																96	土:96								
+760	3.15		20.00	96	100	96																									
+780		1.20	20.00	32	100	32											12	32													
+800		1.00	20.00														22			22											
+820	0.97		20.00	10	100	10											10	10		1											
+840		0.52	20.00	10	100	10											5	10													
+860	2.67		20.00	27	100	27											5	27													
+880	2.05		20.00	47	100	47												47													
+900	4.85		20.00	69	100	69												69													
+920	5.14		20.00	100	100	100												100													
+940		1.40	20.00	51	100	51											14	16				35	土:35								
+960		1.02	20.00														24			24			土:28								
+980		2.74	20.00														38			38			土:7								
+992	0.86		15.61	7	100	7											21	7		15											
本页小计				513		513											265	328		205	185									4	
合计				924		924											1210	522		1050	402									22	

编制:

复核:

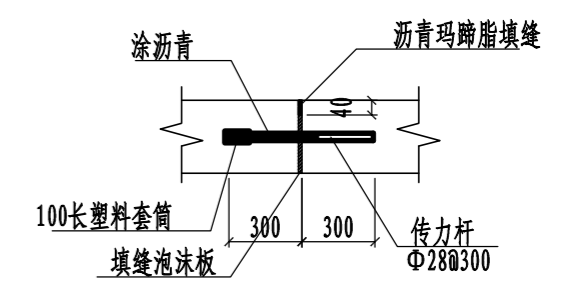
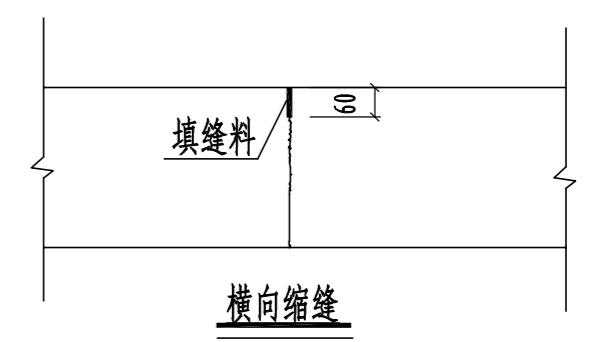
永建设计集团有限公司							
核定			港北区2020年高标准农田	技 施 设 计			
审查			建设项目3标段(中里乡)	水 工 部 分			
校核			中里乡中里村				
设计			改建1#支路土石方表				
制图							
描图	C A D		比例	如图	日期	2020.08	
设计证号	A452007863		图号	港北-2020年高标准农田-3标-中里村-机耕路-07			



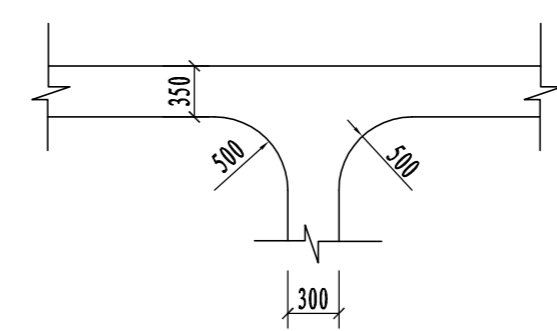


3m路面结构图

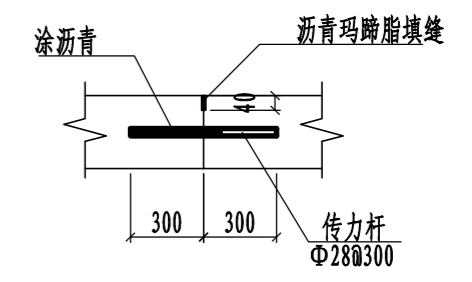
C25水泥混凝土路面厚18cm  
碎石调平层5cm  
路基压实



胀缝大样图 1:20

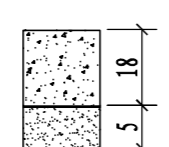


道路交叉口平面布置图



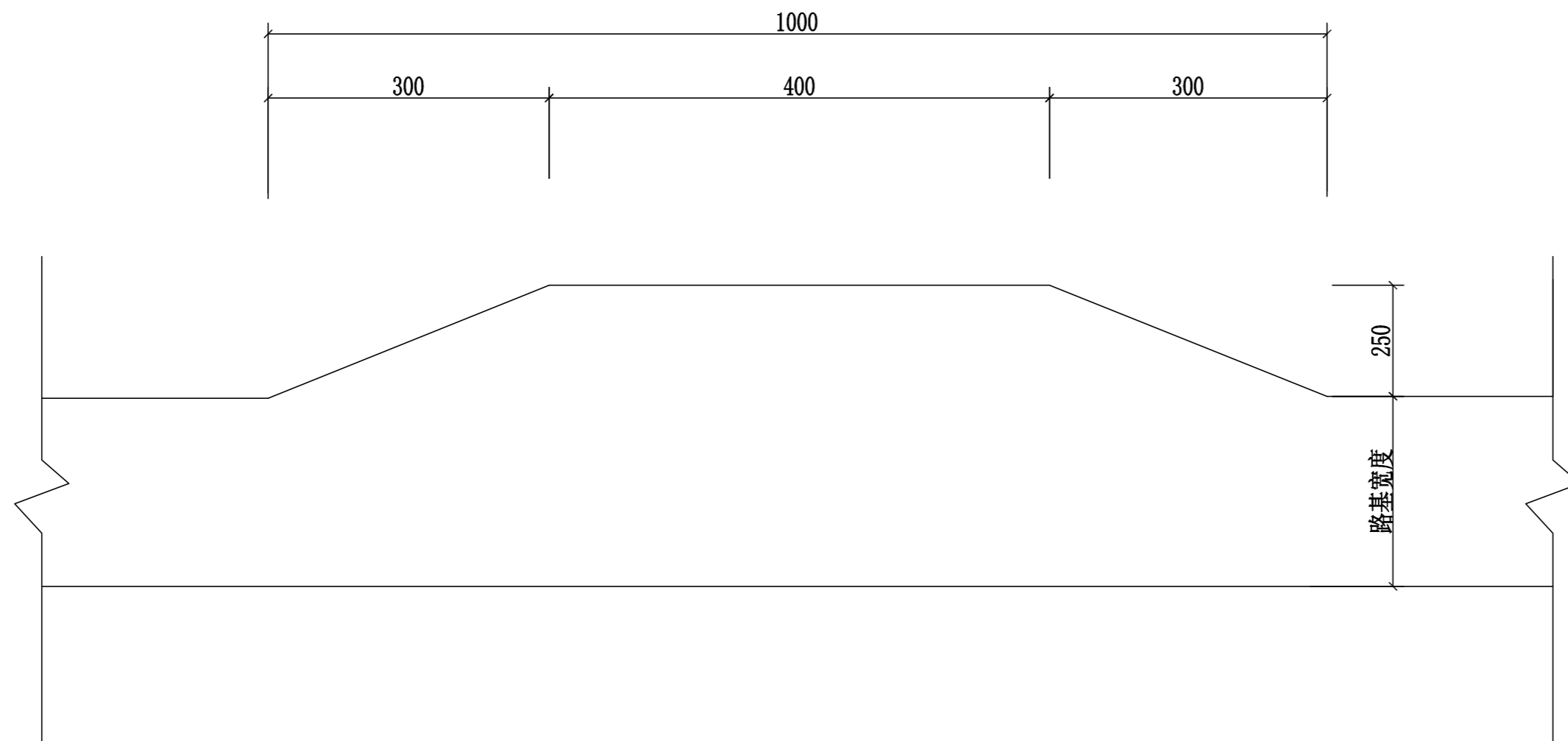
横向施工缝大样图 1:20

路面结构一览表

自然区划	IV <sub>1</sub>
填挖情况	符合路基设计规范
路面类型	水泥混凝土路面
设计弯拉强度	4.0MPa
路基土组	粘性土
干湿类型	湿
结构代码	I-1
行车道路面结构图	
土基回弹模量E (MPa)	30

- 注:
- 1、本图尺寸以厘米为单位;
  - 2、路基填料一般采用就地取土填筑的方式, 优先采用砂性土, 其次为满足规范要求要求的粘性土。淤泥、沼泽土、树根和含有腐朽物资的土不能用作路基填料, 路基压实度应不小于0.93;
  - 3、土基回弹模量 $E_0 > 30\text{MPa}$ , 如不能满足要求, 应采取措施提高土基强度;
  - 4、水泥混凝土路面抗弯拉强度 $> 4.0\text{MPa}$ , 在邻近桥涵或其它固定构筑物处、小半径平曲线和凹形曲线纵坡变换处及平交加铺转角的起点, 均应设置胀缝。其它位置的胀缝应尽量不设或少设。其间距可根据施工温度、混凝土集料的膨胀性并结合经验确定。每间隔5m设一处缩缝, 缩缝顶部锯切深度60mm、宽4mm的槽口, 槽内用沥青玛蹄脂填缝, 且控制好割缝时间在24h内。每日施工结束或因特殊原因中断施工时, 必须设置横向施工缝, 其位置尽可能选在缩缝或胀缝处;
  - 5、砼路面表面采用拉槽方法制作, 构造深度为2mm;
  - 6、面层施工须按照《水泥砼路面施工技术规范》(JTG F30-2003)的要求;
  - 7、未述及之处按有关规程、规范及标准进行施工。

永建设计集团有限公司					
核定		港北区2020年高标准农田	技施设计		
审查		建设项目3标段(中里乡)	水工部分		
校核		中里乡中里村 改建1#支路3m路面结构设计图			
设计制图					
描图	CAD	比例	如图	日期	2020.08
设计证号	A452007863	图号	港北-2020年高标准农田-3标-中里村-机耕路-08		



会车台平面布置图 1:100

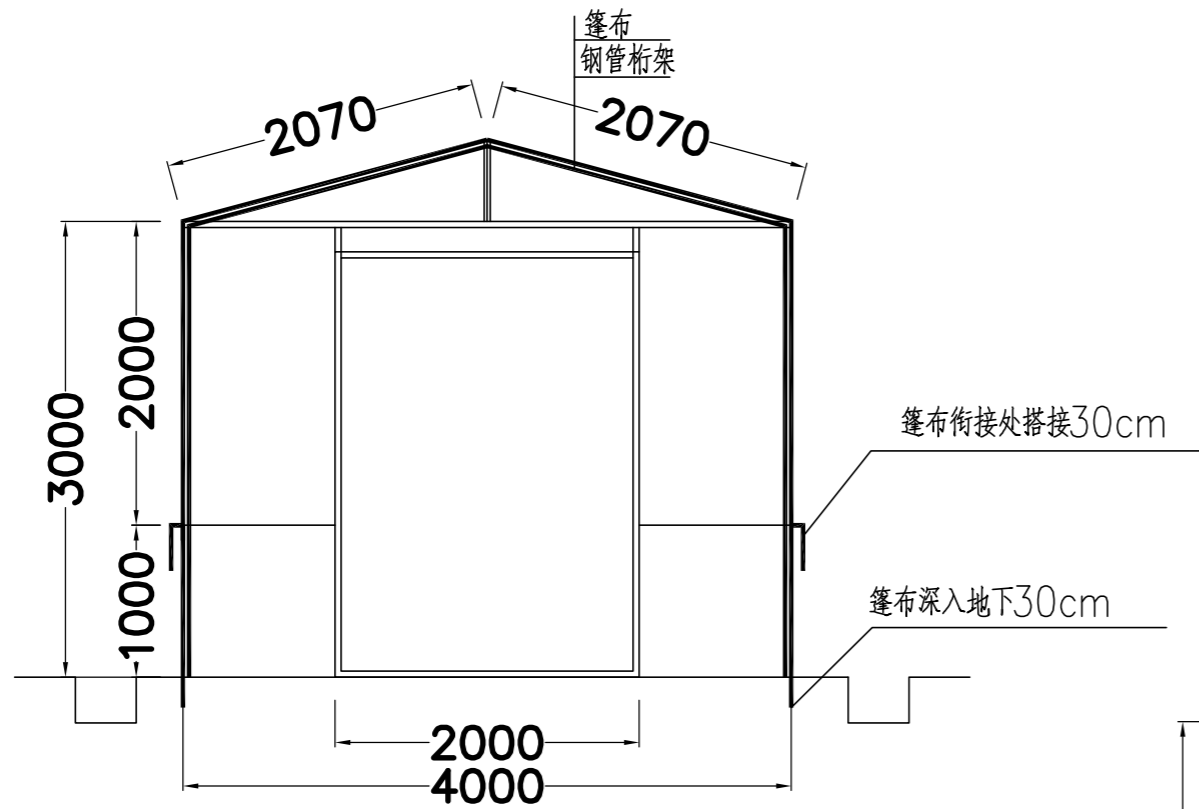
- 1、本图尺寸以厘米为单位。
- 2、会车台原则按照每公里设置3道，具体可根据现场实际情况进行调整，但路基宽度不小于5.5m，有效长度不小于10m。
- 3、本项目会车台位置由施工现场而定。

<b>永建设计集团有限公司</b>					
核定	<i>刘永</i>		港北区2020年高标准农田	技 施 设 计	
审查	<i>刘永</i>		建设项目3标段(中里乡)	水 工 部 分	
校核	<i>熊健</i>		中里乡中里村 改建1#支路会车台设计图		
设计	<i>刘永</i>				
制图	<i>刘永</i>				
描图	CAD		比例	如图	日期 2020.08
设计证号	A452007863		图号	港北-2020年高标准农田-3标-中里村-机耕路-09	

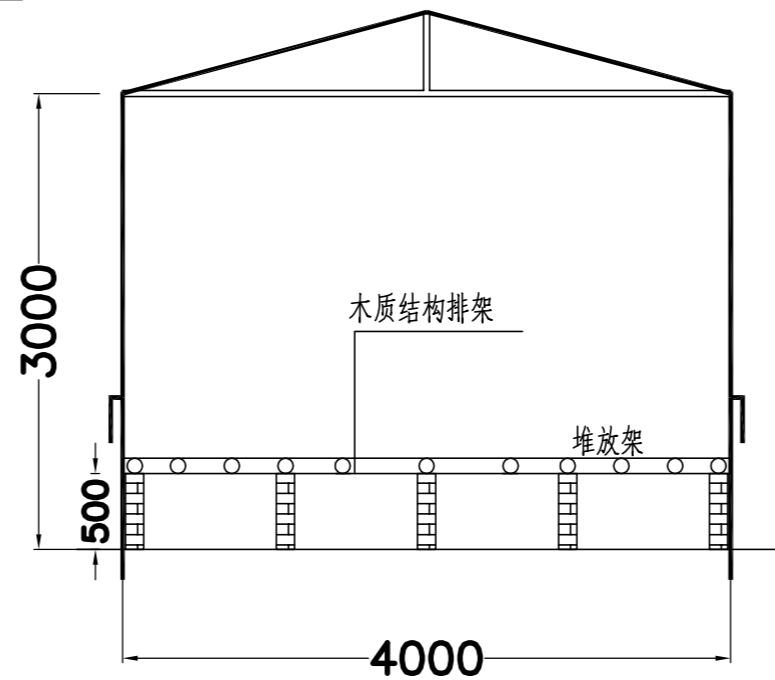
# 路面工程数量表（中里乡中里村）

序号	起迄桩号	行车道路面										土路肩				
		铺筑长度(m)	结构类型	挖方	填方	碎石调平层			砼路面			会车台	铺筑长度(m)	宽度(m)	厚度(cm)	数量(m3)
				数量(m3)	数量(m3)	厚度(cm)	宽度(m)	数量(m2)	厚度(cm)	宽度(m)	数量(m2)	数量(m2)				
改建1#支路	K0+000 ~K0+992	992.00	水泥砼	924	1210	6	3	3028.50	18	3	3028.50	52.50	1984	0.5	24	238.08
<b>合计:</b>		<b>992.00</b>		<b>924.00</b>	<b>1210.00</b>			<b>3028.50</b>			<b>3028.50</b>	<b>52.50</b>	<b>1984.0</b>			<b>238.08</b>

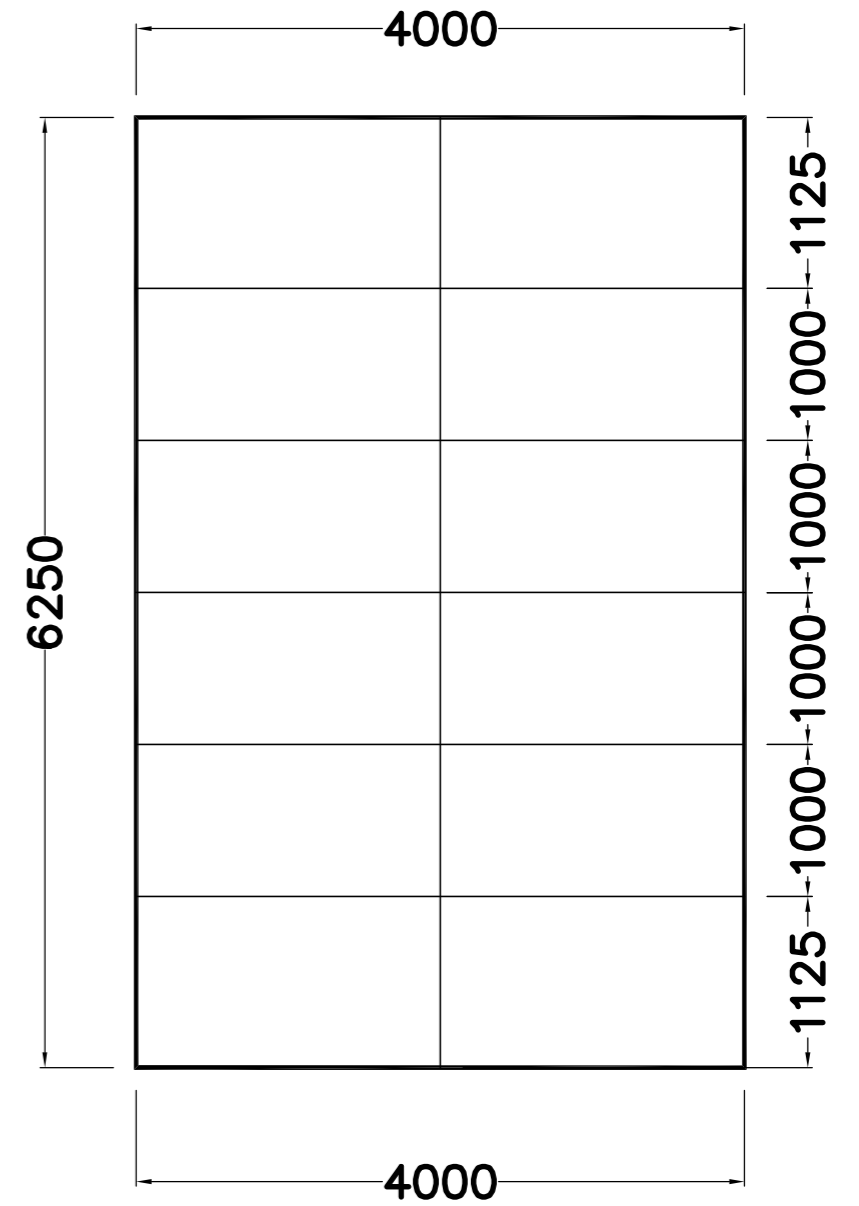
<b>永建设计集团有限公司</b>							
核定			港北区2020年高标准农田	技 施 设 计			
审查			建设项目3标段（中里乡）	水 工 部 分			
校核			中里乡中里村机耕路工程数量表				
设计							
制图							
描图	CAD		比例	如图	日期	2020.08	
设计证号	A452007863		图号	港北-2020年高标准农田-3标-中里村-机耕路-10			



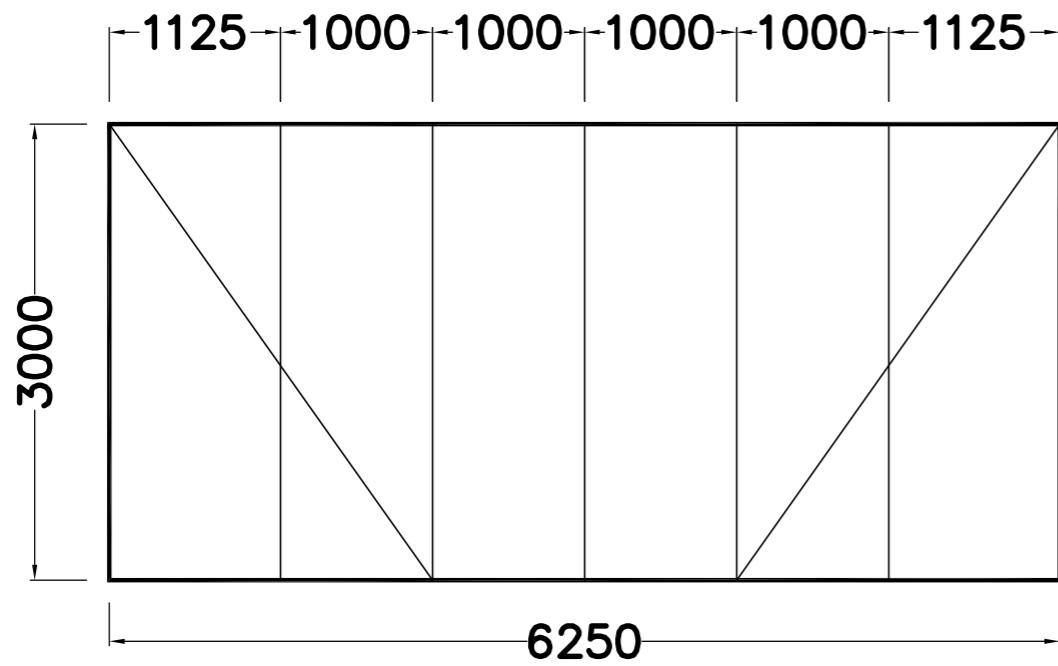
临时仓库正立面图 1:100



仓库内部排架立面图 1:100



屋顶桁架平面图 1:100



侧面结构立面图 1:100

说明:

- 1、图中尺寸除特别说明外，除以mm计；
- 2、临时仓库面积为25m<sup>2</sup>；预计本工程需要6个临时仓库合计150m<sup>2</sup>，具体结构形式由施工单位根据自身条件设置，但只按工程量清单价款结算。
- 3、临时仓库除预留空间进出外，其余四周均以彩条布包围严实，当上部需要掀开时可以通风透气，交错处至少搭接出0.3m。下部1.2m固定，其中埋入地下0.3m。
- 4、所搭建的工棚采用钢管规格：48.3\*3.6钢管。

永建设计集团有限公司					
核定	<i>刘永</i>	港北区2020年高标准农田建设 项目3标段(中里乡)	技施设计		
审查	<i>李永</i>		水工部分		
校核	<i>熊健</i>	临时仓库结构图			
设计	<i>陈永</i>				
制图	<i>陈永</i>				
描图	CAD	比例	1:100	日期	2020.08
设计证号	A452007863	图号	港北-2020年高标准农田-3标-临时工程-01		