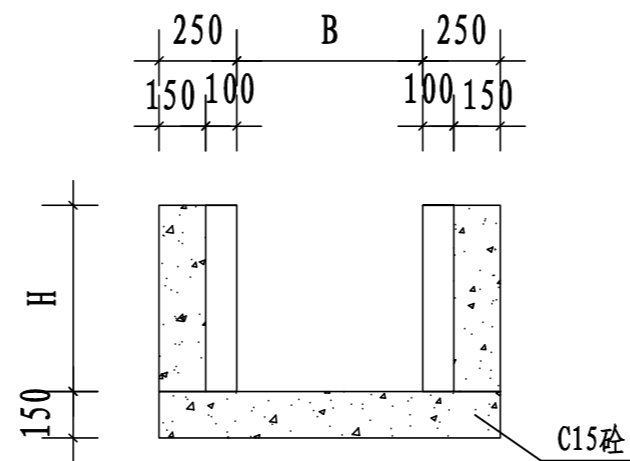
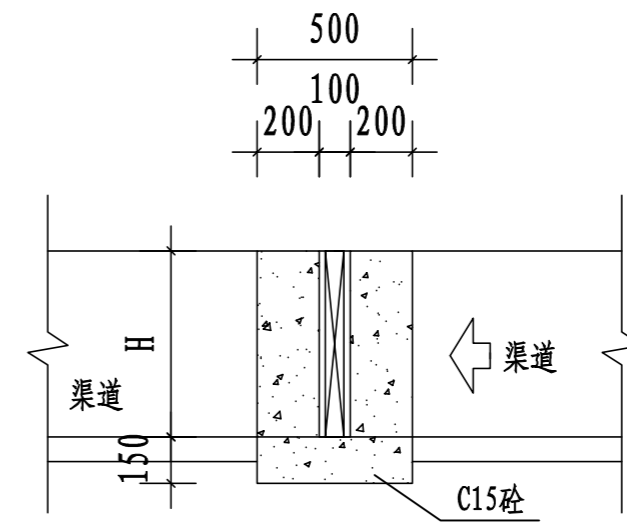


闸槽平面图



I--I 剖面图



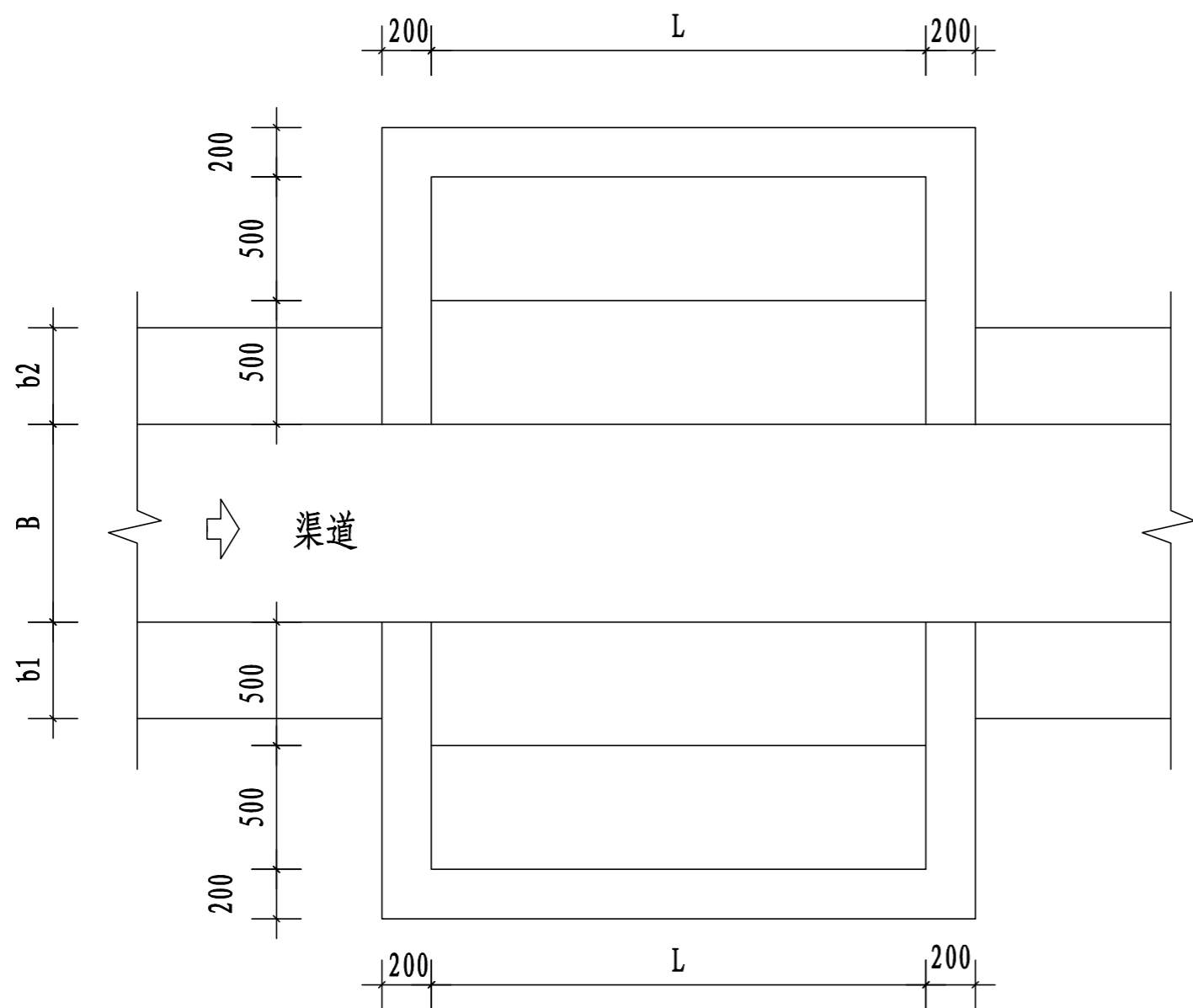
II--II 剖面图

渠系名称	渠段长度	数量 (座)	渠宽 (m)	渠深 (m)	闸孔宽 (m)	闸孔高 (m)
1#排灌渠	290	2	0.8	0.8	1.0	0.8
2#排灌渠	346	2	0.8	0.8	1.0	0.8
3#排溉渠	1100	10	1.0	1.0	1.2	1
4#灌溉渠	306	2	0.6	0.6	0.8	0.6
5#灌溉渠	434	3	0.4	0.4	0.6	0.4
6#灌溉渠	862	8	0.6	0.6	0.8	0.6
7#灌溉渠	404	3	0.4	0.4	0.6	0.4
8#灌溉渠	712	6	0.6	0.6	0.8	0.6
9#灌溉渠	325	2	0.6	0.6	0.8	0.6
合计		39				

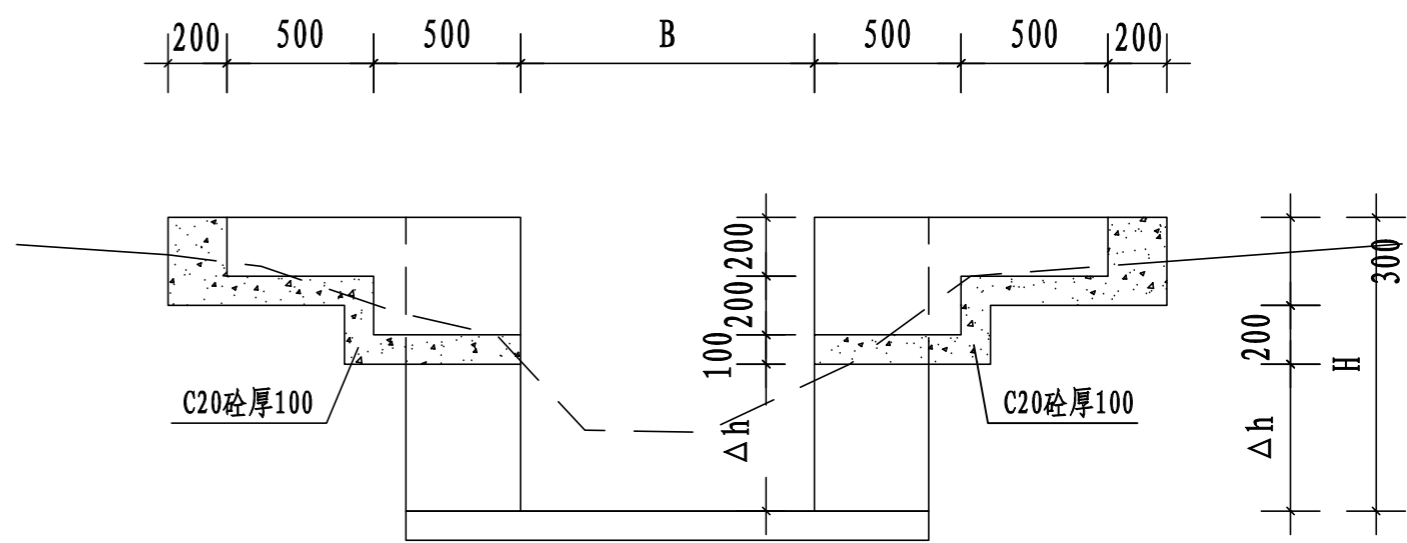
说明:

1. 图中尺寸单位: 高程以米计, 其余均以毫米计, 图中B为渠道内宽。
2. 简易闸槽为C15砼现浇。闸孔尺寸 (mm): B×H。
3. 预留闸槽为方便群众放水蓄水, 闸板由受益群众自理。
4. 本图纸中有未详尽之处须按现行相应规范执行。

永建设计集团有限公司					
核定		港北区2020年高标准农田建	技 施 设 计		
审查		设项目3标段(中里乡)	水 工 部 分		
校核		平陆村简易闸槽设计图			
设计					
制图					
描图	CAD	比例	如图	日期	2020.08
设计证号	A452007863	图号	港北-2020年高标准农田-3标-平陆村-附属-22		



生活码头平面图



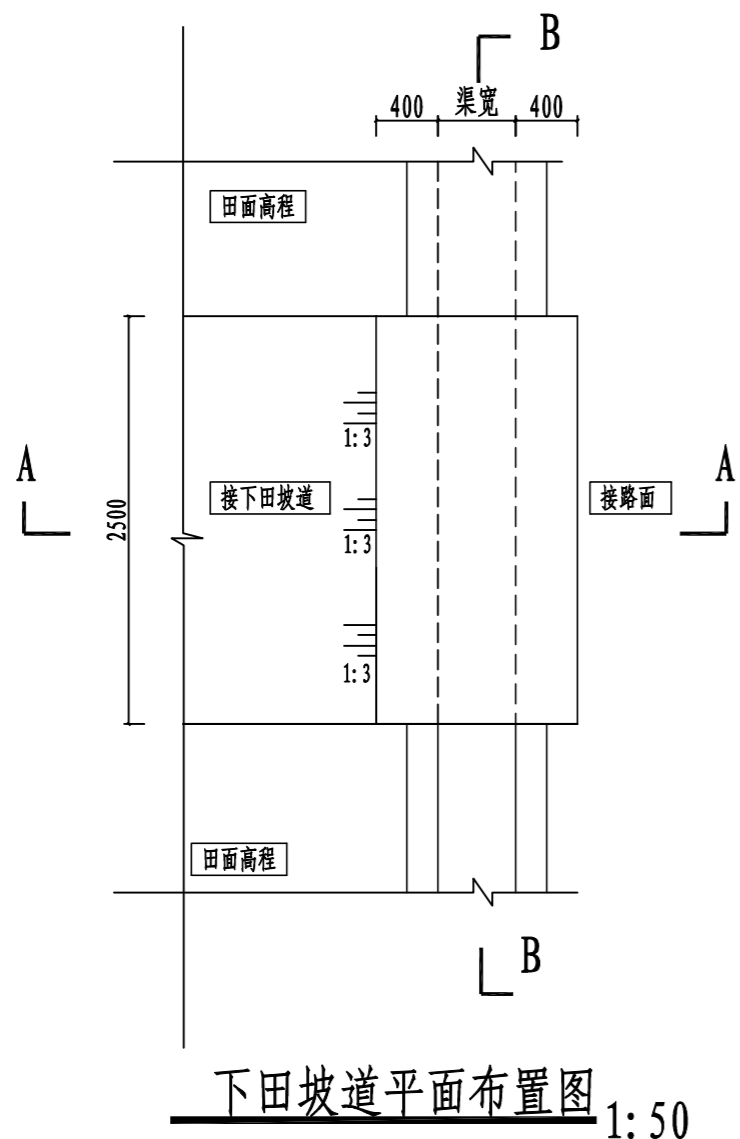
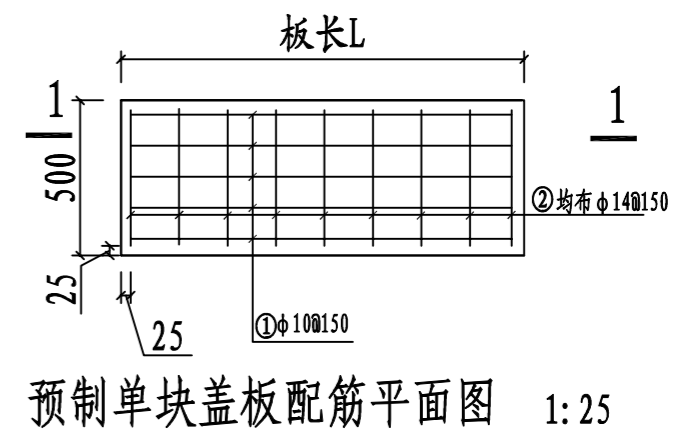
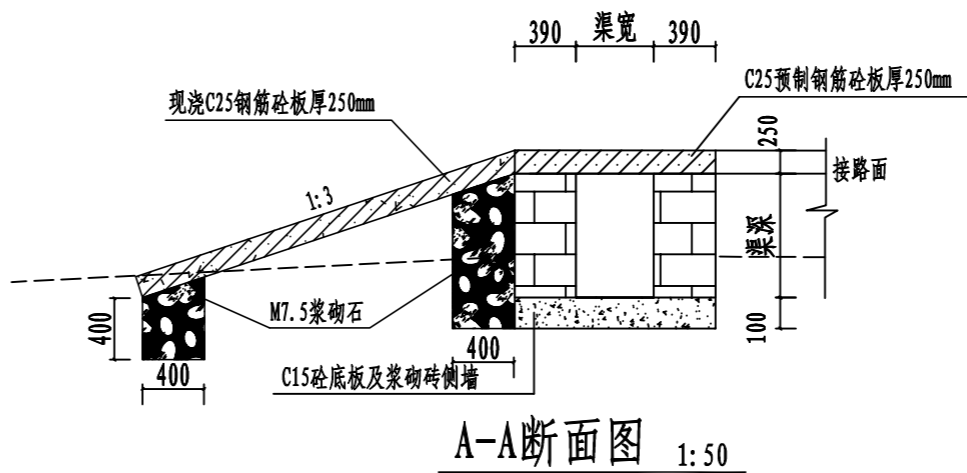
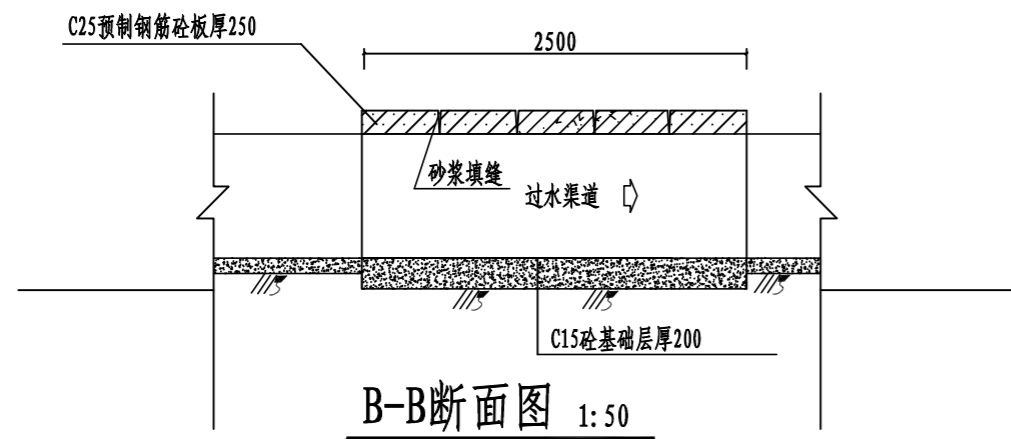
生活码头剖面图

说明:

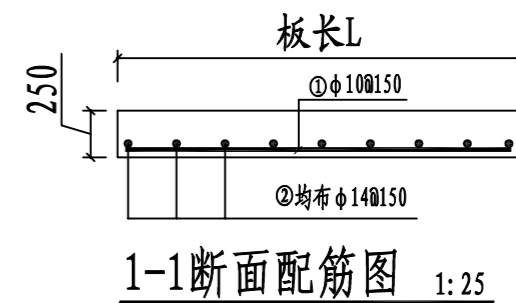
- 1、本图尺寸单位: 桩号为Km+m, 高程为m, 其余为mm。
- 2、生活码头为C20砼, 每级宽0.5m, 高0.2m。
- 3、图中L为码头长度。
- 4、未详尽之处, 按国家现行相关规范执行。

序号	渠系名称	桩号 (km+m)	渠宽B (m)	渠深H (m)	Δh (m)	渠墙厚 b1 (m)	渠墙厚 b2 (m)	码头长度 L (m)	码头梯级 位置
1	平陆村1#排灌	0+100	0.8	0.8	0.3	0.39	0.39	1.5	渠道两侧
2	平陆村2#排灌	0+240	0.8	0.8	0.3	0.39	0.39	1.5	渠道两侧

永建设计集团有限公司					
核定	<i>刘永</i>	港北区2020年高标准农田建	技 施 设 计		
审查	<i>李永</i>	设项目3标段(中里乡)	水 工 部 分		
校核	<i>熊健</i>	平陆村新建生活码头设计图			
设计	<i>陈永</i>				
制图	<i>陈永</i>	比例	1:100	日期	2020.08
描图	CAD	图号	港北-2020年高标准农田-3标-平陆村-附属-23		
设计证号	A452007863				



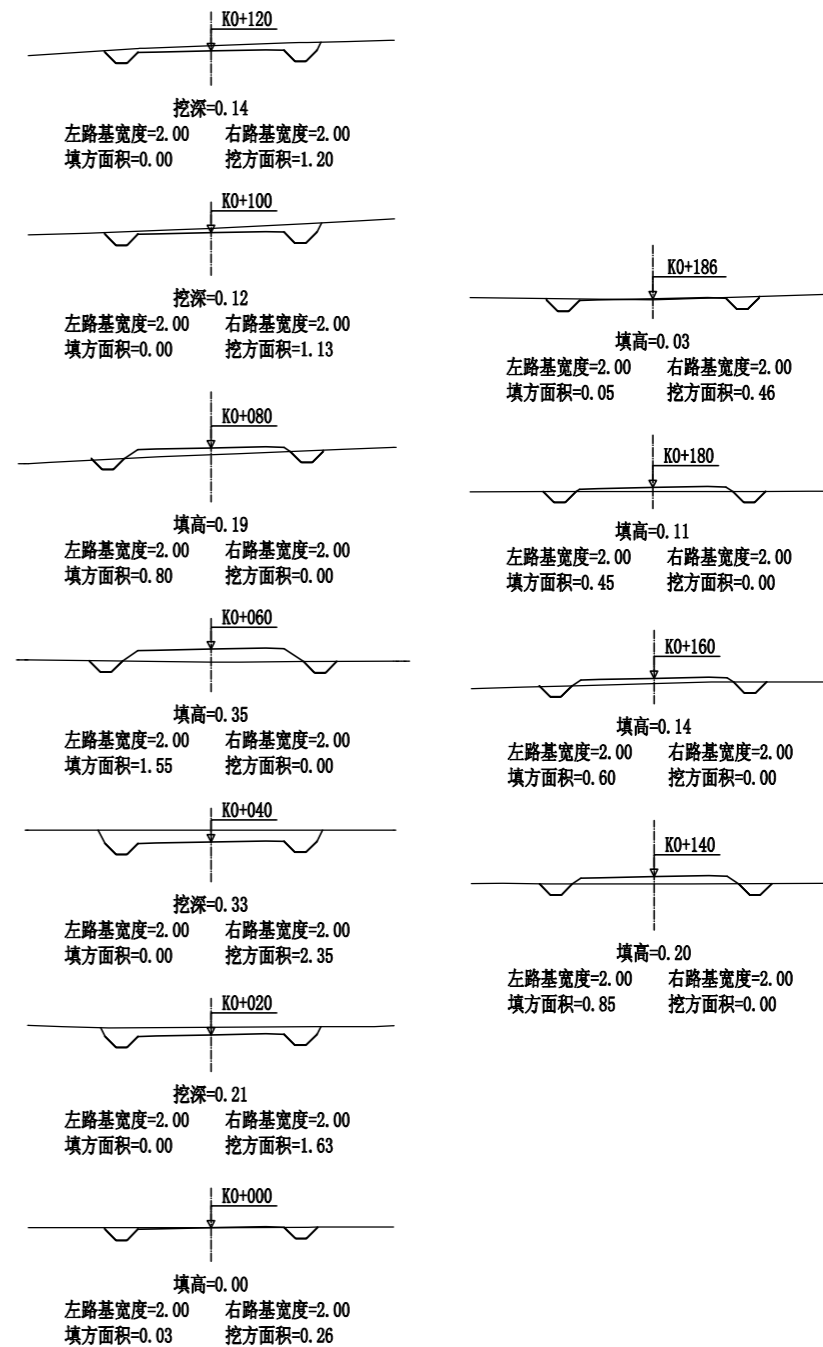
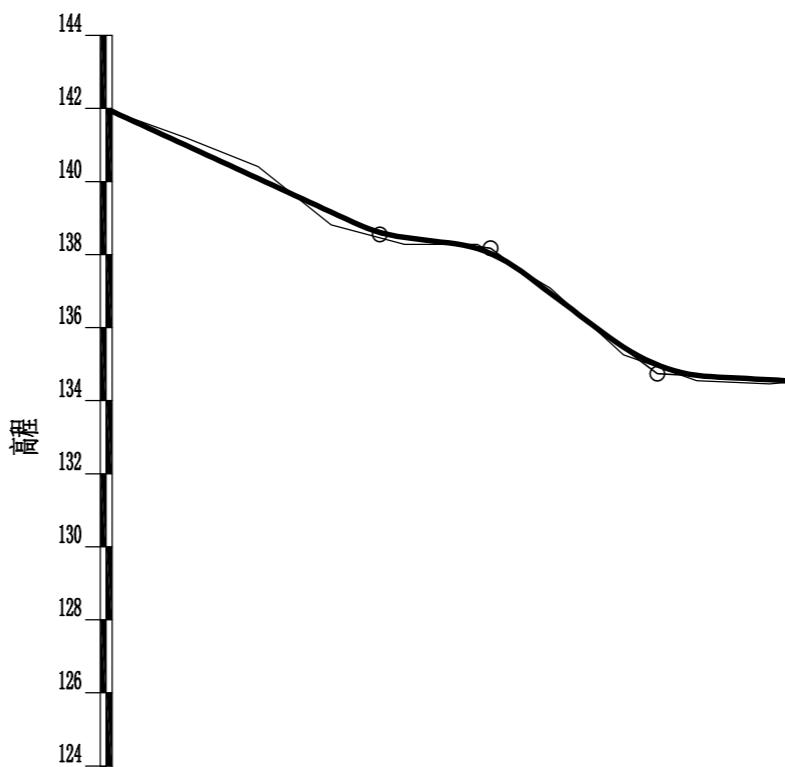
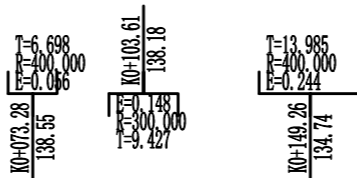
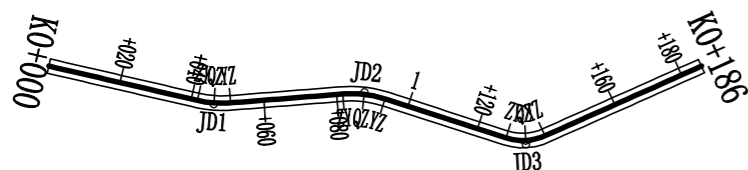
渠系名称	桩号	渠道宽(m)	渠道深(m)	盖板长(m)	盖板宽(m)	盖板厚(m)	数量	下田坡板布置
6#灌溉渠	0+120	0.6	0.6	1.02	2.5	0.25	1	渠道右侧
10#灌溉渠	0+030	0.6	0.6	1.02	2.5	0.25	1	渠道右侧
合计							2	



说明:

- 1、本图尺寸单位: 桩号为Km+m, 高程为m, 其余为mm.
- 2、跨渠机耕盖板宽2.5m, 盖板为C25砼, 板厚25cm. 渠道两侧或一侧下田坡, 具体位置按现场实际情况调整
- 3、未详尽之处, 按国家现行相关规范执行.

永建设计集团有限公司					
核定	<i>刘永</i>	港北区2020年高标准农田建	技施设计		
审查	<i>李永</i>	设项目3标段(中里乡)	水工部分		
校核	<i>熊健</i>	平陆村跨渠下田坡道设计图			
设计制图	<i>陈永</i>				
描图	CAD	比例	如图	日期	2020.08
设计证号	A452007863	图号	港北-2020年高标准农田-3标-平陆村-附属-24		



曲线要素表

交点号	交点位置	偏角 (° ' ")	曲线要素值 (m)					曲线总长	外距
			切线长度 T1	半径 R	回旋线参数 A1	Lc1	曲线长度 Lc2		
JD0	K0+000	±0° 0' 0"							
JD1	K0+046.34	左 17° 31' 51"	4.63	30.00		9.18	9.18	0.35	
JD2	K0+087.61	右 22° 23' 33"	4.63 5.94	30.00		11.72	11.72	0.58	
JD3	K0+133.91	左 41° 53' 45"	5.94 5.74	15.00		10.97	10.97	1.06	
JD4	K0+186	左 41° 53' 45"	5.74						

里程桩号	K0+000	+020	+040	+060	+080	1	+120	+140	+160	K0+186
设计高程 (m)	141.92	141.00	140.08	139.16	138.24	138.16	136.94	135.46	134.69	134.54
地面高程 (m)	141.92	141.21	140.41	139.81	138.28	138.28	137.08	135.26	134.55	134.45
填挖高 (m)	0.00	-0.21	-0.33	0.35	-0.19	-0.12	-0.14	0.20	0.14	0.13
坡度		-4.60%	-2.28%	2.50%	-1.25%	-0.86%	-7.53%	4.65%	0.54%	
坡长		73.280	30.330	45.650	36.720					
直线及平曲线	JD1 az=17° 31' 51" R=30.000 L=41.713 JD2 ay=22° 23' 33" R=30.000 L=30.783 JD3 az=41° 53' 45" R=15.000 L=34.763 L=46.859									

永建设计集团有限公司

核定		港北区2020年高标准农田	技施设计
审查		建设项目3标段(中里乡)	水工部分
校核		中里乡平陆村 改建1#支路路线平面图 改建1#支路路线纵断面图 改建1#支路路线横断面图	
设计			
制图			
描图	CAD	比例	如图
设计证号	A452007863	日期	2020.08
		图号	港北-2020年高标准农田-3标-平陆村-机耕路-01

路基土石方数量表

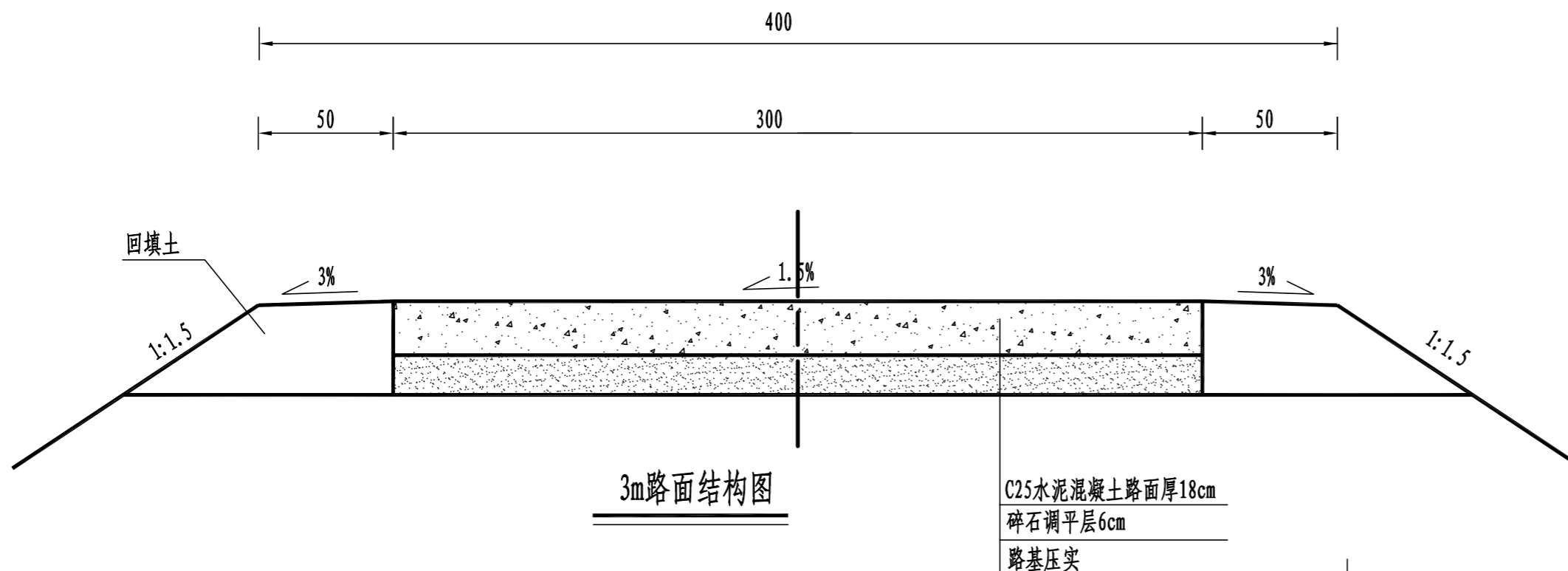
第 1 页 共 1 页

桩号	横断面面积 (平方米)		距离 (米)	挖方分类及数量(立方米)														填方 数量 立方米	利用方数量及调配(立方米)						借方数量		弃方数量		总运量		备注		
				总数量	土						石						本桩利用		填缺	挖余		纵向利用调配示意图		(立方米)		(立方米)		(立方米·公里)					
	%	数量			%	数量	%	数量	%	数量	%	数量	%	数量	%	数量	土			石	土	石	土	石	土	石	土	石					
																													24				
1	2	3	4	5	6	7	8	9	10	11	12	13	14	15	16	17	18	19	20	21	22	23	24		25	26	27	28	29	30	31		
K0+000	0.26	0.03	20.00	19	100	19												19															平均面积法
+020	1.63		20.00	40	100	40												40															
+040	2.35		20.00	24	100	24												16	24														
+060		1.55	20.00															24			24												
+080		0.80	20.00															8	11														
+100	1.13		20.00	11	100	11												23															
+120	1.20		20.00	23	100	23												9	12														
+140		0.85	20.00															15			15												
+160		0.60	20.00															11			11												
+180		0.45	5.99	1	100	1												1	1														
+186	0.46	0.05																															
本页小计				130		130												84	130			50											
合计				130		130												84	130			50											

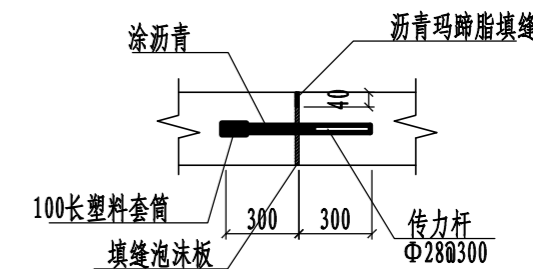
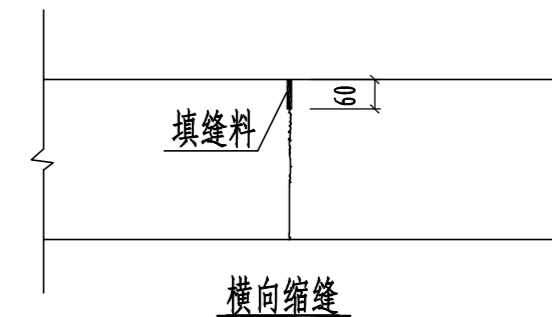
编制:

复核:

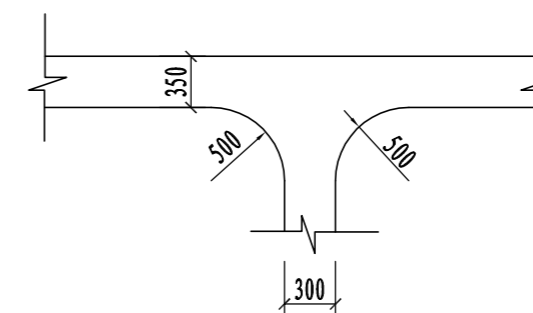
永建设计集团有限公司							
核定			港北区2020年高标准农田		技施设计		
审查			建设项目3标段(中里乡)		水工部分		
校核			中里乡平陆村				
设计			改建1#支路土石方表				
制图							
描图	CAD		比例	如图	日期	2020.08	
设计证号	A452007863		图号	港北-2020年高标准农田-3标-平陆村-机耕路-02			



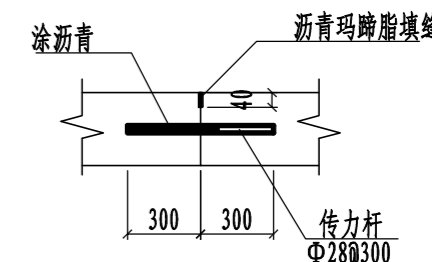
C25水泥混凝土路面厚18cm
碎石调平层6cm
路基压实



胀缝大样图 1:20

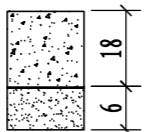


道路交叉口平面布置图



横向施工缝大样图 1:20

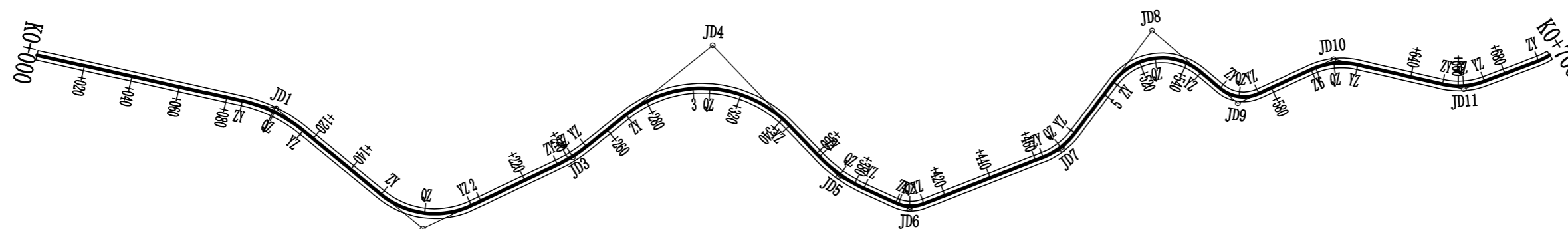
路面结构一览表

自然区划	IV ₁
填挖情况	符合路基设计规范
路面类型	水泥混凝土路面
设计弯拉强度	4.0MPa
路基土组	粘性土
干湿类型	湿
结构代码	I-1
行车道路面结构图	
土基回弹模量E (MPa)	30

注:

- 1、本图尺寸以厘米为单位;
- 2、路基填料一般采用就地取土填筑的方式, 优先采用砂性土, 其次为满足规范要求要求的粘性土。淤泥、沼泽土、树根和含有腐朽物资的土不能用作路基填料, 路基压实度应不小于0.93;
- 3、土基回弹模量 $E_0 > 30\text{MPa}$, 如不能满足要求, 应采取措施提高土基强度;
- 4、水泥混凝土路面抗弯拉强度 $> 4.0\text{MPa}$, 在邻近桥涵或其它固定构筑物处、小半径平曲线和凹形曲线纵坡变换处及平交加铺转角的起点, 均应设置胀缝。其它位置的胀缝应尽量不设或少设。其间距可根据施工温度、混凝土集料的膨胀性并结合经验确定。每间隔5m设一处缩缝, 缩缝顶部锯切深度60mm、宽4mm的槽口, 槽内用沥青玛蹄脂填缝, 且控制好割缝时间在24h内。每日施工结束或因特殊原因中断施工时, 必须设置横向施工缝, 其位置尽可能选在缩缝或胀缝处;
- 5、砼路面表面采用拉槽方法制作, 构造深度为2mm;
- 6、面层施工须按照《水泥砼路面施工技术规范》(JTGF30-2003)的要求;
- 7、未述及之处按有关规程、规范及标准进行施工。

永建设计集团有限公司					
核定		港北区2020年高标准农田	技施设计		
审查		建设项目3标段(中里乡)	水工部分		
校核		中里乡平陆村 改建1#支路3m路面结构设计图			
设计制图					
描图	CAD	比例	如图	日期	2020.08
设计证号	A452007863	图号	港北-2020年高标准农田-3标-平陆村-机耕路-03		

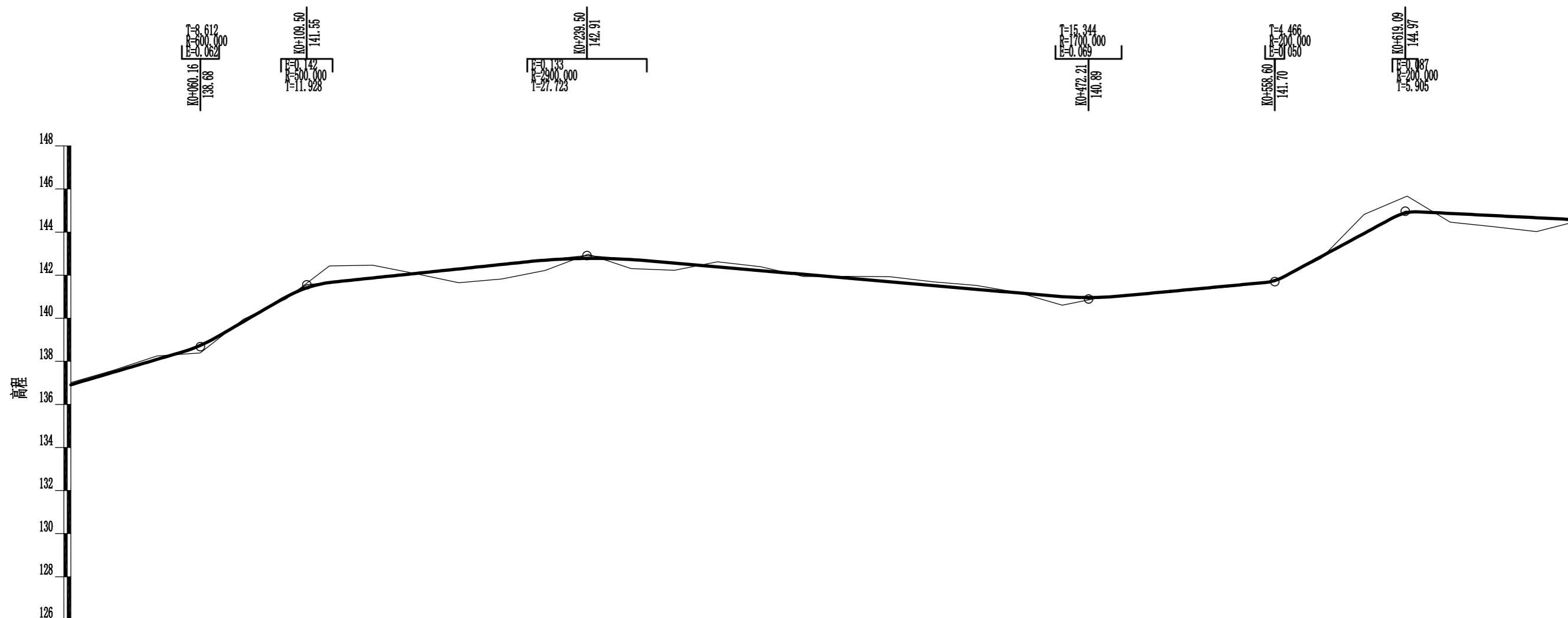


曲线要素表

交点号	交点位置	偏角 (° ' ")	曲线要素值 (m)				曲线总长	外距
			切线长度 T1 T2	半径 R1 R2	回旋线参数 A1 A2	曲线长度 Lc1 Ly Lc2		
JD0	K0+000	右0° 0' 0"						
JD1	K0+100.91	右26° 47' 15"	14.29	60.00		28.05	28.05	1.68
JD2	K0+178.34	左54° 41' 9"	22.16	35.00		39.51	39.51	6.43
JD3	K0+241.98	左13° 22' 31"	7.04	60.00		14.01	14.01	0.41
JD4	K0+315.63	右84° 56' 16"	45.77	50.00		74.12	74.12	17.78
JD5	K0+373.19	左21° 37' 36"	11.46	60.00		22.65	22.65	1.08
JD6	K0+405.04	左45° 53' 44"	6.35	15.00		12.02	12.02	1.29
JD7	K0+471.92	左31° 43' 54"	8.53	30.00		16.61	16.61	1.19
JD8	K0+532.83	右93° 17' 2"	26.48	25.00		40.70	40.70	11.41
JD9	K0+566.86	左54° 58' 7"	9.55	15.00		17.01	17.01	2.78
JD10	K0+608.18	右37° 39' 59"	10.23	30.00		19.72	19.72	1.70
JD11	K0+662.46	左33° 39' 35"	9.07	30.00		17.62	17.62	1.34
JD12	K0+707.13	左52° 27' 33"	12.32	25.00		22.89	22.89	2.87
JD13	K0+735	左52° 27' 33"						

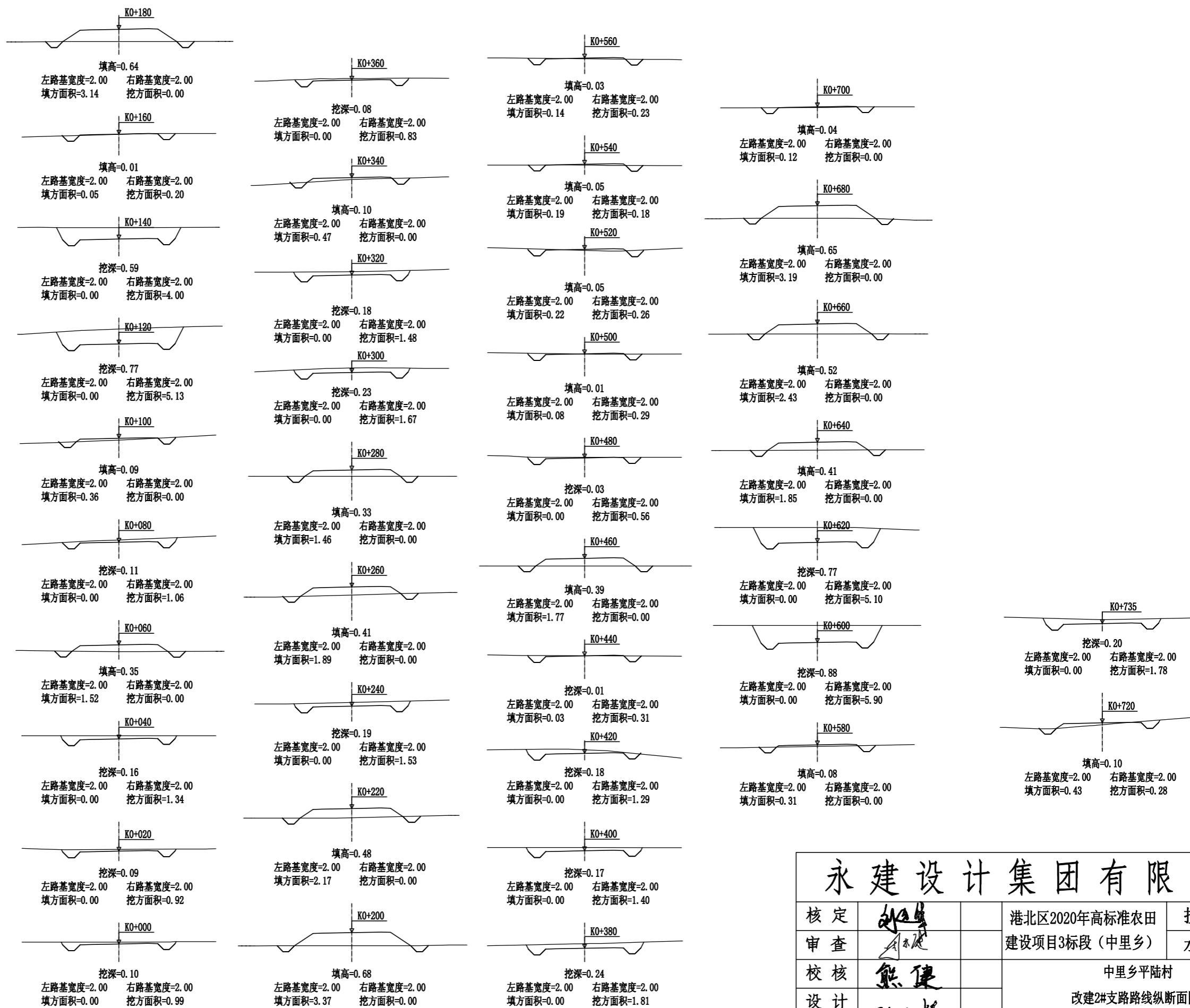
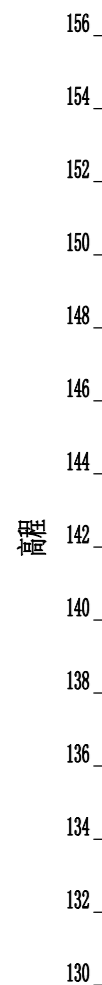


永建设计集团有限公司					
核定		港北区2020年高标准农田	技 施 设 计		
审查		建设项目3标段(中里乡)	水 工 部 分		
校核		中里乡平陆村 改建2#支路路线平面图			
设计					
制图		比例	如图	日期	2020.08
描图	C A D	图号	港北-2020年高标准农田-3标-平陆村-机耕路-04		
设计证号	A452007863				



里程桩号	K0+000	+020	+040	+060	+080	1	+120	+140	+160	+180	2	+220	+240	+260	+280	3	+320	+340	+360	+380	4	+420	+440	+460	+480	5	+520	+540	+560	+580	6	+620	+640	+660	+680	K0+700	
设计高程(m)	135.91	137.50	138.09	138.74	139.84	140.99	141.66	141.87	142.08	142.29	142.50	142.70	142.78	142.72	142.56	142.39	142.21	142.04	141.87	141.69	141.52	141.35	141.17	141.00	140.98	141.15	141.34	141.53	141.80	142.86	143.94	144.90	144.87	144.77	144.67	144.57	
地面高程(m)	137.01	137.59	138.25	138.39	139.95	140.90	142.43	142.46	142.07	141.65	141.82	142.22	142.97	142.31	142.23	142.62	142.39	141.94	141.95	141.93	141.69	141.53	141.18	140.61	141.01	141.14	141.29	141.48	141.77	142.78	144.82	145.67	144.46	144.25	144.02	144.53	
填挖高(m)	-0.10	-0.09	-0.16	0.35	-0.11	0.09	-0.77	-0.59	0.01	0.64	0.68	0.48	-0.19	0.41	0.33	-0.23	-0.18	0.10	-0.08	-0.24	-0.17	-0.18	-0.01	0.39	-0.03	0.01	0.05	0.05	0.03	0.08	-0.88	-0.77	0.41	0.52	0.65	0.04	
坡度 坡长		2.95% 60.160		5.82% 49.340		1.04% 130.000											-0.87% 232.710							0.94% 86.390			5.40% 60.490									-0.50% 80.910(116.180)	
直线及平曲线		L=86.620		L=41.509	JD1 az=26° 47' 15" R=60.000		JD2 az=64° 41' 9" R=35.000	JD3 az=13° 22' 31" R=60.000	L=39.252	L=20.911	JD4 ay=84° 56' 16" R=50.000	L=17.740	L=14.315	L=52.692	JD5 az=21° 37' 30" R=60.000	L=64.000	JD6 az=64° 00' 53" R=15.000	JD7 az=31° 43' 54" R=30.000	L=26.340	JD8 ay=93° 17' 2" R=25.000	L=10.253	JD9 az=64° 58' 7" R=15.000	L=23.630	JD10 ay=37° 39' 59" R=30.000	L=35.720	JD11 az=33° 39' 35" R=30.000	L=23.799										

永建设计集团有限公司			
核定		港北区2020年高标准农田	技施设计
审查		建设项目3标段(中里乡)	水工部分
校核		中里乡平陆村	
设计		改建2#支路路线纵断面图	
制图		比例	如图
绘图	CAD	日期	2020.08
设计证号	A452007863	图号	港北-2020年高标准农田-3标-平陆村-机耕路-05



里程桩号	K0+700	+720	K0+735
设计高程(m)	144.57	144.47	144.39
地面高程(m)	144.53	144.37	144.59
填挖高(m)	0.04	0.10	-0.20
坡度			
坡长			
直线及平曲线	L=17.573		

永建设计集团有限公司			
核定		港北区2020年高标准农田	技施设计
审查		建设项目3标段(中里乡)	水工部分
校核		中里乡平陆村	
设计		改建2#支路路线纵断面图	
制图		改建2#支路路线横断面图	
描图	CAD	比例	如图
设计证号	A452007863	日期	2020.08
		图号	港北-2020年高标准农田-3标-平陆村-机耕路-06

路基土石方数量表

第 1 页 共 2 页

桩号	横断面面积 (平方米)		距离 (米)	挖方分类及数量(立方米)														填方 数量 立方米	利用方数量及调配(立方米)						借方数量		弃方数量		总运量		备注				
				总数量	土						石						本桩利用		填缺	挖余		(立方米)		(立方米)		(立方米·公里)									
	%	数量			%	数量	%	数量	%	数量	%	数量	%	数量	%	数量	土			石	土	石	土	石	土	石	土	石							
1	2	3	4	5	6	7	8	9	10	11	12	13	14	15	16	17	18	19	20	21	22	23	24		25	26	27	28	29	30	31				
K0+000	0.99		20.00	19	100	19												19															平均面积法		
+020	0.92		20.00	23	100	23												23																	
+040	1.34		20.00	13	100	13												15	13		4			土:4											
+060		1.52	20.00	11	100	11												15	11		6			土:7									1		
+080	1.06		20.00	11	100	11												4	5				6	土:6											
+100		0.36	20.00	51	100	51												4	5				46	土:46											
+120	5.13		20.00	91	100	91																91	土:91												
+140	4.00		20.00	42	100	42												1	1				41	土:41											
+160	0.20	0.05	20.00	2	100	2												32	2		30			土:35									1		
+180		3.14	20.00															65			65			土:76									3		
+200		3.37	20.00															55			55			土:64									3		
+220		2.17	20.00	15	100	15												22	15		9			土:10									1		
+240	1.53		20.00	15	100	15												19	15		6			土:7											
+260		1.89	20.00															34			34			土:50										3	
+280		1.46	20.00	17	100	17												15	17																
+300	1.67		20.00	32	100	32																32	土:32												
+320	1.48		20.00	15	100	15												5	6				9	土:9											
+340		0.47	20.00	8	100	8												5	6				2	土:2											
+360	0.83		20.00	26	100	26																26	土:26												
+380	1.81		20.00	32	100	32																32													
+400	1.40		20.00	27	100	27																27	土:27												
+420	1.29		20.00	16	100	16																16	土:16												
+440	0.31	0.03	20.00	3	100	3												18	3		15			土:36											
+460		1.77	20.00	6	100	6												18	6		13			土:15											
+480	0.56		20.00	9	100	9												1	1				8	土:8											
+500	0.29	0.08	20.00	6	100	6												3	3				3	土:3											
+520	0.26	0.22	20.00	4	100	4												4	4		1			土:2											
+540	0.18	0.19	20.00	4	100	4												3	4																
+560	0.23	0.14	20.00	2	100	2												5	2		3			土:57											
+580		0.31	20.00	59	100	59												3	3				56	土:56											
+600	5.90		20.00	110	100	110																110													
+620	5.10		20.00	51	100	51												19	51																
+640		1.85	20.00															43				43													
+660		2.43																408	357		284		363											12	
本页小计				720		720																													

编制:

复核:

永建设计集团有限公司								
核定			港北区2020年高标准农田	技施设计				
审查			建设项目3标段(中里乡)	水工部分				
校核			中里乡平陆村					
设计			改建2#支路土石方表					
制图								
描图	CAD		比例	如图	日期	2020.08		
设计证号	A452007863		图号	港北-2020年高标准农田-3标-平陆村-机耕路-07				

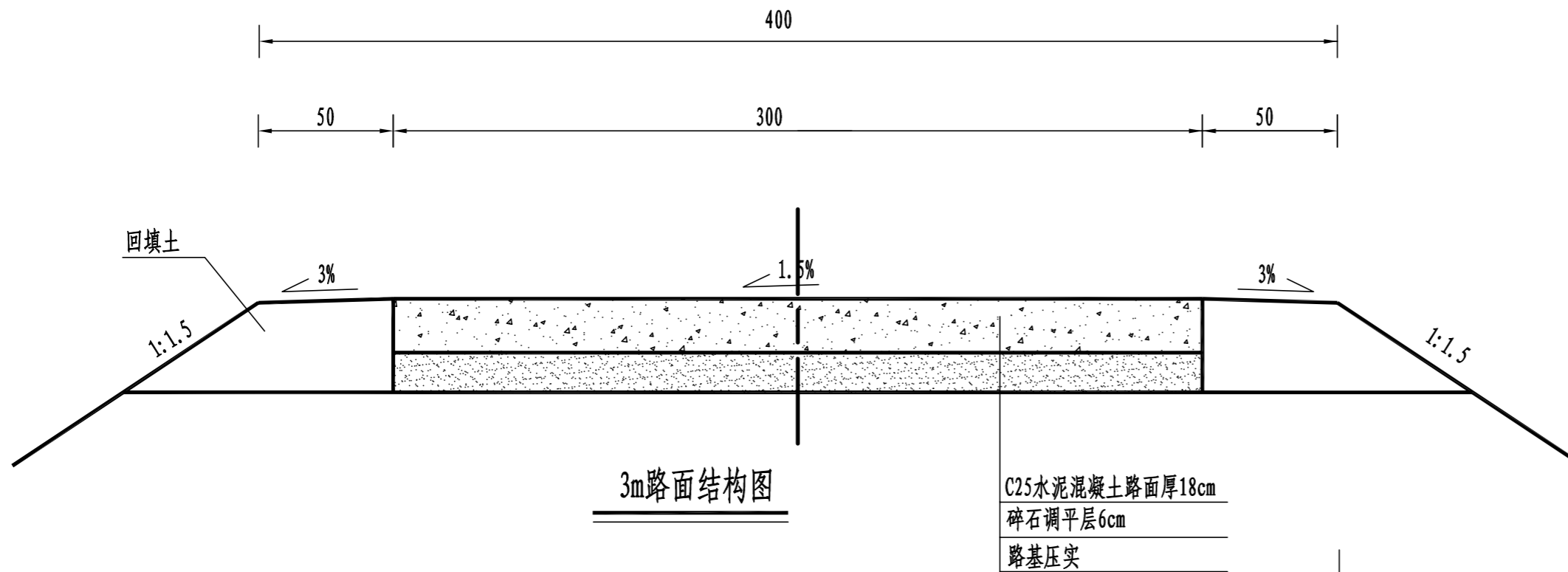
路基土石方数量表

桩号	横断面面积 (平方米)		距离 (米)	挖方分类及数量(立方米)														填方 数量 立方米	利用方数量及调配(立方米)						借方数量		弃方数量		总运量		备注		
				总数量	土						石						本桩利用		填缺	挖余		(立方米)		(立方米)		(立方米·公里)							
	%	数量			%	数量	%	数量	%	数量	%	数量	%	数量	%	数量	土			石	土	石	土	石	土	石							
																											纵向利用调配示意图						
1	2	3	4	5	6	7	8	9	10	11	12	13	14	15	16	17	18	19	20	21	22	23	24		25	26	27	28	29	30	31		
K0+660		2.43	20.00														56			56												平均面积法	
+680		3.19	20.00														33			33													
+700		0.12	20.00	3	100	3											6	3		3													
+720	0.28	0.43	15.27	16	100	16											3	16															
+735	1.78																																
本页小计				19		19											98	19		92													
合计				739		739											506	376		376	363												12

编制:

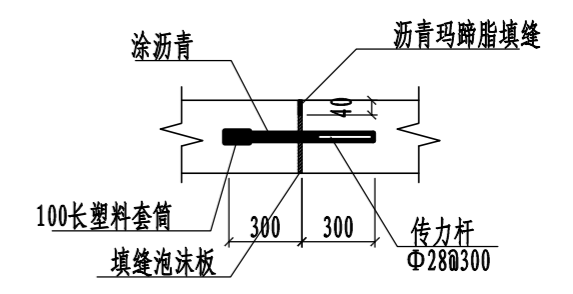
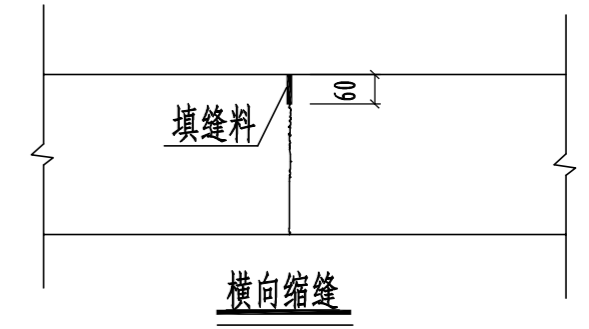
复核:

永建设计集团有限公司							
核定			港北区2020年高标准农田	技施设计			
审查			建设项目3标段(中里乡)	水工部分			
校核			中里乡平陆村				
设计			改建2#支路土石方表				
制图							
描图	CAD		比例	如图	日期	2020.08	
设计证号	A452007863		图号	港北-2020年高标准农田-3标-平陆村-机耕路-08			

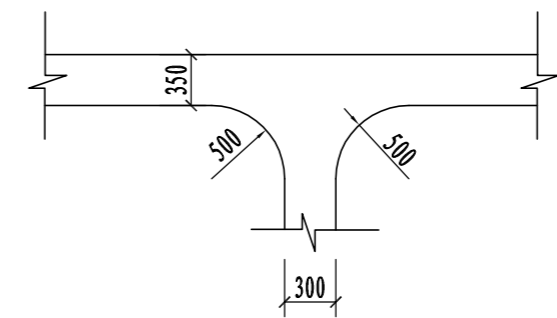


3m路面结构图

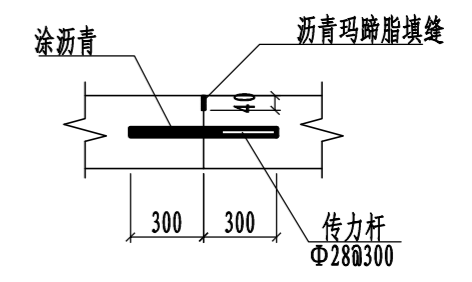
C25水泥混凝土路面厚18cm
碎石调平层6cm
路基压实



胀缝大样图 1:20



道路交叉口平面布置图



横向施工缝大样图 1:20

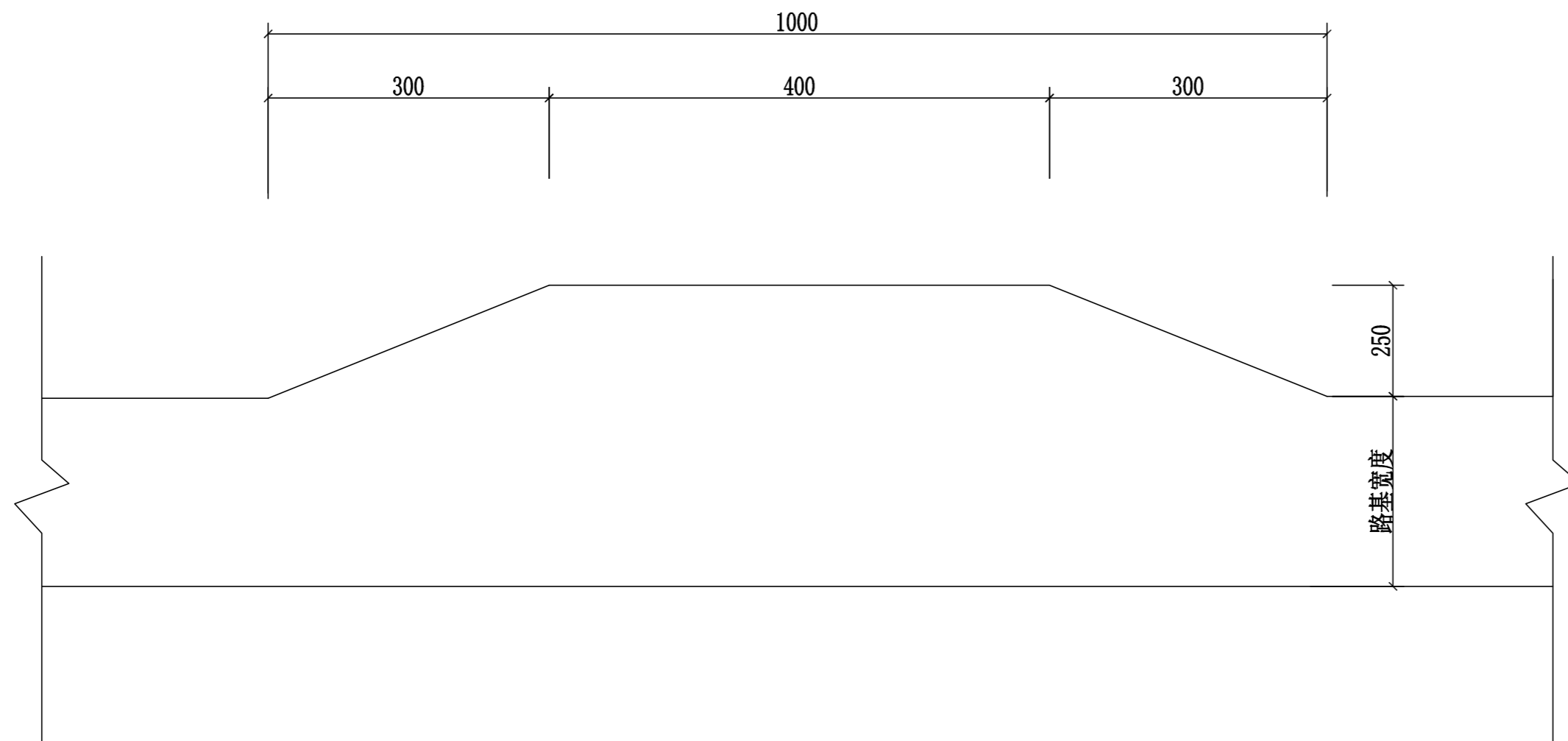
路面结构一览表

自然区划	IV ₁
填挖情况	符合路基设计规范
路面类型	水泥混凝土路面
设计弯拉强度	4.0MPa
路基土组	粘性土
干湿类型	湿
结构代码	I-1
行车道路面结构图	
土基回弹模量E (MPa)	30

注:

- 1、本图尺寸以厘米为单位;
- 2、路基填料一般采用就地取土填筑的方式, 优先采用砂性土, 其次为满足规范要求的粘性土。淤泥、沼泽土、树根和含有腐朽物资的土不能用作路基填料, 路基压实度应不小于0.93;
- 3、土基回弹模量 $E_0 > 30\text{MPa}$, 如不能满足要求, 应采取措施提高土基强度;
- 4、水泥混凝土路面抗弯拉强度 $> 4.0\text{MPa}$, 在邻近桥涵或其它固定构筑物处、小半径平曲线和凹形曲线纵坡变换处及平交加铺转角的起点, 均应设置胀缝。其它位置的胀缝宜尽量不设或少设。其间距可根据施工温度、混凝土集料的膨胀性并结合经验确定。每间隔5m设一处缩缝, 缩缝顶部锯切深度60mm、宽4mm的槽口, 槽内用沥青玛蹄脂填缝, 且控制好割缝时间在24h内。每日施工结束或因特殊原因中断施工时, 必须设置横向施工缝, 其位置尽可能选在缩缝或胀缝处;
- 5、砼路面表面采用拉槽方法制作, 构造深度为2mm;
- 6、面层施工须按照《水泥砼路面施工技术规范》(JTG F30-2003)的要求;
- 7、未述及之处按有关规程、规范及标准进行施工。

永建设计集团有限公司					
核定		港北区2020年高标准农田	技施设计		
审查		建设项目3标段(中里乡)	水工部分		
校核		中里乡平陆村 改建2#支路3m路面结构设计图			
设计					
制图					
描图	CAD	比例	如图	日期	2020.08
设计证号	A452007863	图号	港北-2020年高标准农田-3标-平陆村-机耕路-09		



会车台平面布置图 1:100

- 1、本图尺寸以厘米为单位。
- 2、会车台原则按照每公里设置3道，具体可根据现场实际情况进行调整，但路基宽度不小于5.5m，有效长度不小于10m。
- 3、本项目会车台位置由施工现场而定。

永建设计集团有限公司						
核定	<i>刘永</i>		港北区2020年高标准农田	技 施 设 计		
审查	<i>刘永</i>		建设项目3标段(中里乡)	水 工 部 分		
校核	<i>熊健</i>		中里乡平陆村 改建2#支路会车台设计图			
设计	<i>陈永</i>					
制图	<i>陈永</i>					
描图	C A D		比例	如图	日期	2020.08
设计证号	A452007863		图号	港北-2020年高标准农田-3标-平陆村-机耕路-10		

路面工程数量表（中里乡平陆村）

序号	起迄桩号	行车道路面										土路肩				
		铺筑长度(m)	结构类型	挖方	填方	碎石调平层			砼路面			会车台	铺筑长度(m)	宽度(m)	厚度(cm)	数量(m3)
				数量(m3)	数量(m3)	厚度(cm)	宽度(m)	数量(m2)	厚度(cm)	宽度(m)	数量(m2)	数量(m2)				
改建1#支路	K0+000 ~K0+186	186.00	水泥砼	130	84	6	3	558.00	18	3	558.00		372	0.5	24	44.64
改建2#支路	K0+000 ~K0+735	735.00	水泥砼	739	506	6	3	2257.50	18	3	2257.50	52.50	1470	0.5	24	176.40
合计：		921.00		869.00	590.00			2815.50			2815.50	52.50	1842.0			221.04

永建设计集团有限公司							
核定			港北区2020年高标准农田	技 施 设 计			
审查			建设项目3标段（中里乡）	水 工 部 分			
校核			中里乡平陆村机耕路工程数量表				
设计制图							
描图	C A D		比例	如图	日期	2020.08	
设计证号	A452007863		图号	港北-2020年高标准农田-3标-平陆村-机耕路-11			



铁岭村渠道工程特性表

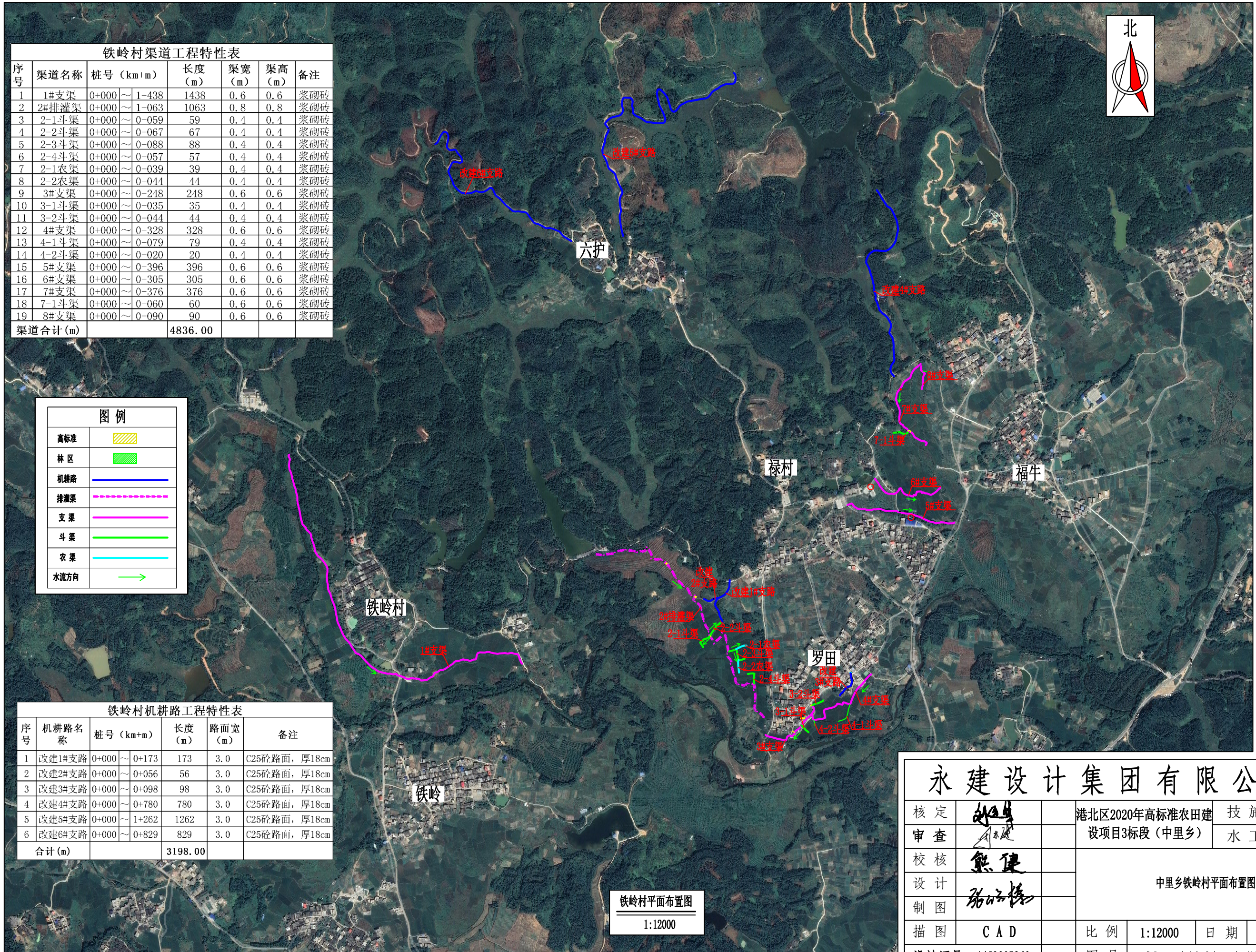
序号	渠道名称	桩号 (km+m)	长度 (m)	渠宽 (m)	渠高 (m)	备注
1	1#支渠	0+000~1+438	1438	0.6	0.6	浆砌砖
2	2#排灌渠	0+000~1+063	1063	0.8	0.8	浆砌砖
3	2-1斗渠	0+000~0+059	59	0.4	0.4	浆砌砖
4	2-2斗渠	0+000~0+067	67	0.4	0.4	浆砌砖
5	2-3斗渠	0+000~0+088	88	0.4	0.4	浆砌砖
6	2-4斗渠	0+000~0+057	57	0.4	0.4	浆砌砖
7	2-1农渠	0+000~0+039	39	0.4	0.4	浆砌砖
8	2-2农渠	0+000~0+011	11	0.4	0.4	浆砌砖
9	3#支渠	0+000~0+218	218	0.6	0.6	浆砌砖
10	3-1斗渠	0+000~0+035	35	0.4	0.4	浆砌砖
11	3-2斗渠	0+000~0+044	44	0.4	0.4	浆砌砖
12	4#支渠	0+000~0+328	328	0.6	0.6	浆砌砖
13	4-1斗渠	0+000~0+079	79	0.4	0.4	浆砌砖
14	4-2斗渠	0+000~0+020	20	0.4	0.4	浆砌砖
15	5#支渠	0+000~0+396	396	0.6	0.6	浆砌砖
16	6#支渠	0+000~0+305	305	0.6	0.6	浆砌砖
17	7#支渠	0+000~0+376	376	0.6	0.6	浆砌砖
18	7-1斗渠	0+000~0+060	60	0.6	0.6	浆砌砖
19	8#支渠	0+000~0+090	90	0.6	0.6	浆砌砖
渠道合计(m)			4836.00			

图例

高标准	
林区	
机耕路	
排灌渠	
支渠	
斗渠	
农渠	
水流方向	

铁岭村机耕路工程特性表

序号	机耕路名称	桩号 (km+m)	长度 (m)	路面宽 (m)	备注
1	改建1#支路	0+000~0+173	173	3.0	C25砼路面, 厚18cm
2	改建2#支路	0+000~0+056	56	3.0	C25砼路面, 厚18cm
3	改建3#支路	0+000~0+098	98	3.0	C25砼路面, 厚18cm
4	改建4#支路	0+000~0+780	780	3.0	C25砼路面, 厚18cm
5	改建5#支路	0+000~1+262	1262	3.0	C25砼路面, 厚18cm
6	改建6#支路	0+000~0+829	829	3.0	C25砼路面, 厚18cm
合计(m)			3198.00		

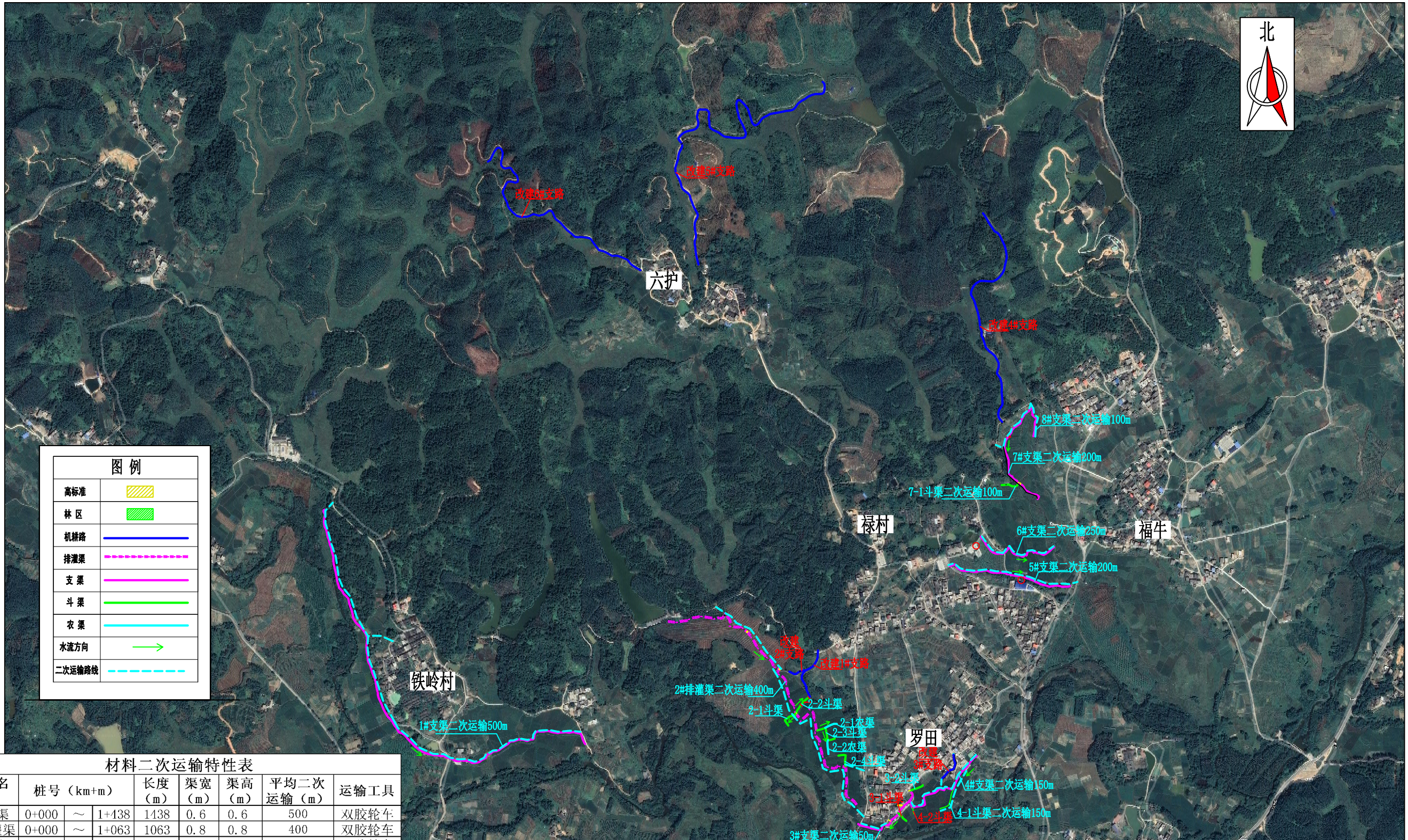


铁岭村平面布置图

1:12000

永建设计集团有限公司

核定		港北区2020年高标准农田建设 项目3标段(中里乡)	技施设计		
审查			水工部分		
校核		中里乡铁岭村平面布置图			
设计					
制图					
描图	CAD	比例	1:12000	日期	2020.08
设计证号	A452007863	图号	港北-2020年高标准农田-3标-铁岭村-总平-02		

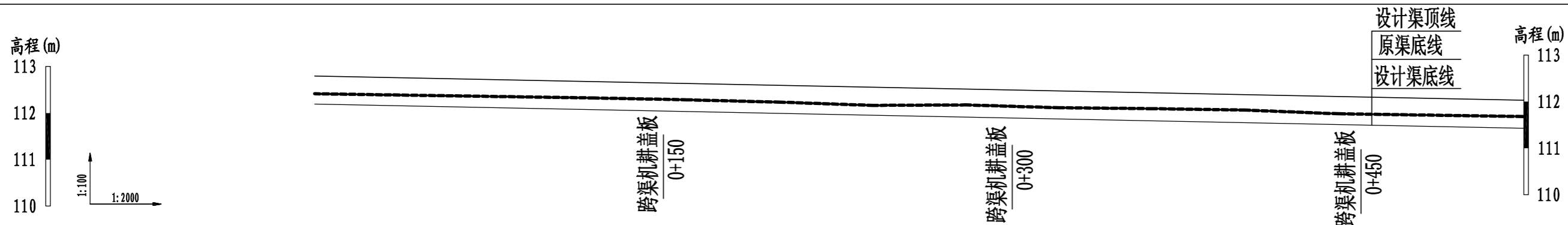


高标准	
林区	
机耕路	
排灌渠	
支渠	
斗渠	
农渠	
水流方向	
二次运输路线	

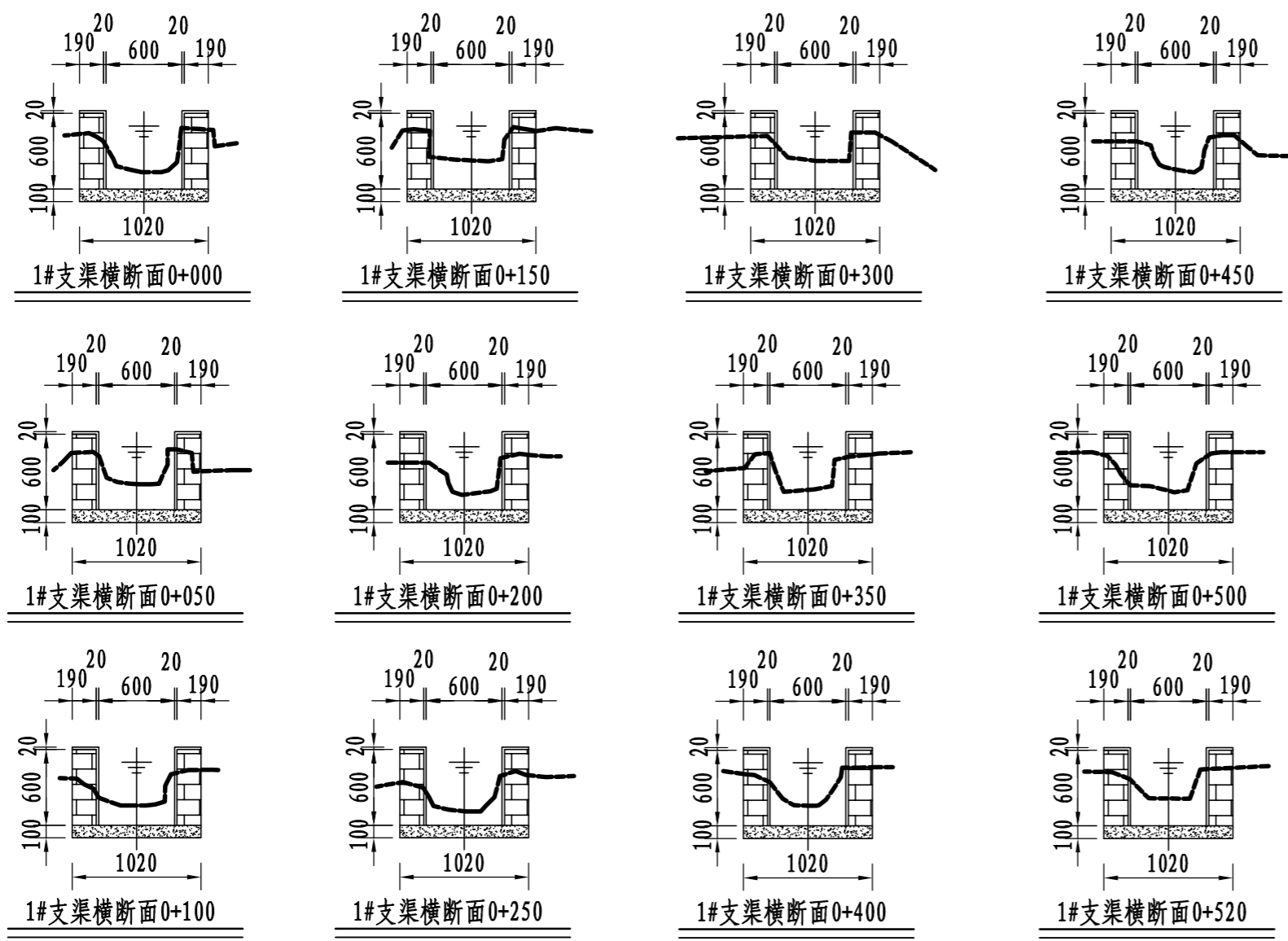
渠道名称	桩号 (km+m)	长度 (m)	渠宽 (m)	渠高 (m)	平均二次运输 (m)	运输工具
1#支渠	0+000 ~ 1+438	1438	0.6	0.6	500	双胶轮车
2#排灌渠	0+000 ~ 1+063	1063	0.8	0.8	400	双胶轮车
2-1斗渠	0+000 ~ 0+059	59	0.4	0.4	50	双胶轮车
2-2斗渠	0+000 ~ 0+067	67	0.4	0.4	50	双胶轮车
2-3斗渠	0+000 ~ 0+088	88	0.4	0.4	100	双胶轮车
2-4斗渠	0+000 ~ 0+057	57	0.4	0.4	50	双胶轮车
2-1农渠	0+000 ~ 0+039	39	0.4	0.4	50	双胶轮车
2-2农渠	0+000 ~ 0+014	14	0.4	0.4	100	双胶轮车
3#支渠	0+000 ~ 0+248	248	0.6	0.6	50	双胶轮车
3-2斗渠	0+000 ~ 0+044	44	0.4	0.4	50	双胶轮车
4#支渠	0+000 ~ 0+328	328	0.6	0.6	150	双胶轮车
4-1斗渠	0+000 ~ 0+079	79	0.4	0.4	150	双胶轮车
5#支渠	0+000 ~ 0+396	396	0.6	0.6	200	双胶轮车
6#支渠	0+000 ~ 0+305	305	0.6	0.6	250	双胶轮车
7#支渠	0+000 ~ 0+376	376	0.6	0.6	200	双胶轮车
7-1斗渠	0+000 ~ 0+060	60	0.6	0.6	100	双胶轮车
8#支渠	0+000 ~ 0+090	90	0.6	0.6	100	双胶轮车

铁岭村平面布置图
1:12000

永建设计集团有限公司					
核定		港北区2020年高标准农田建设 项目3标段(中里乡)	技施设计		
审查			水工部分		
校核		中里乡铁岭村材料二次搬 运施工平面布置图			
设计					
制图		比例	1:12000	日期	2020.08
绘图	CAD	图号	港北-2020年高标准农田-3标-铁岭村-总平-03		
设计证号	A452007863				



桩号	0+000	0+040	0+080	0+120	0+160	0+200	0+240	0+280	0+320	0+360	0+400	0+440	0+480	0+520
原渠底高程 (m)	112.17	112.14	112.11	112.08	112.04	111.99	111.92	111.93	111.87	111.85	111.82	111.74	111.71	111.68
设计渠底高程 (m)	111.95	111.91	111.87	111.83	111.79	111.75	111.71	111.67	111.63	111.59	111.55	111.51	111.47	111.43
挖深 (+) 或填高 (-) (m)	0.22	0.23	0.24	0.25	0.25	0.24	0.21	0.26	0.24	0.26	0.27	0.23	0.24	0.25
比降	←————— 1/1000 —————→													

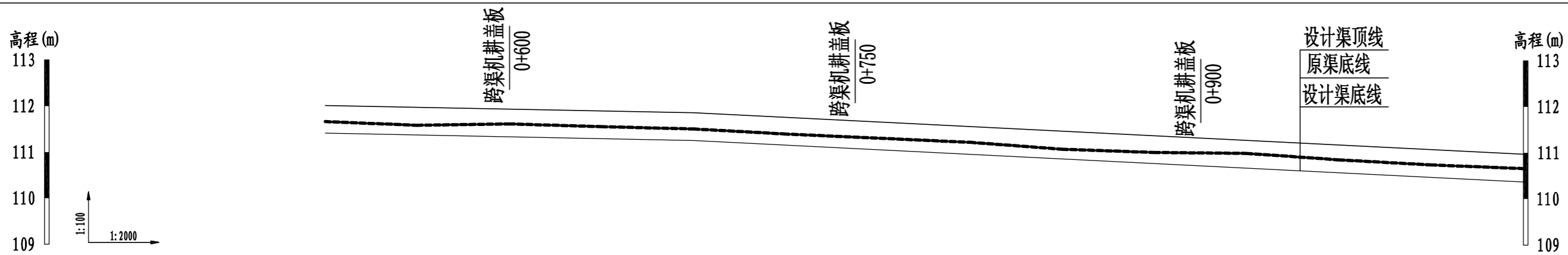


说明:

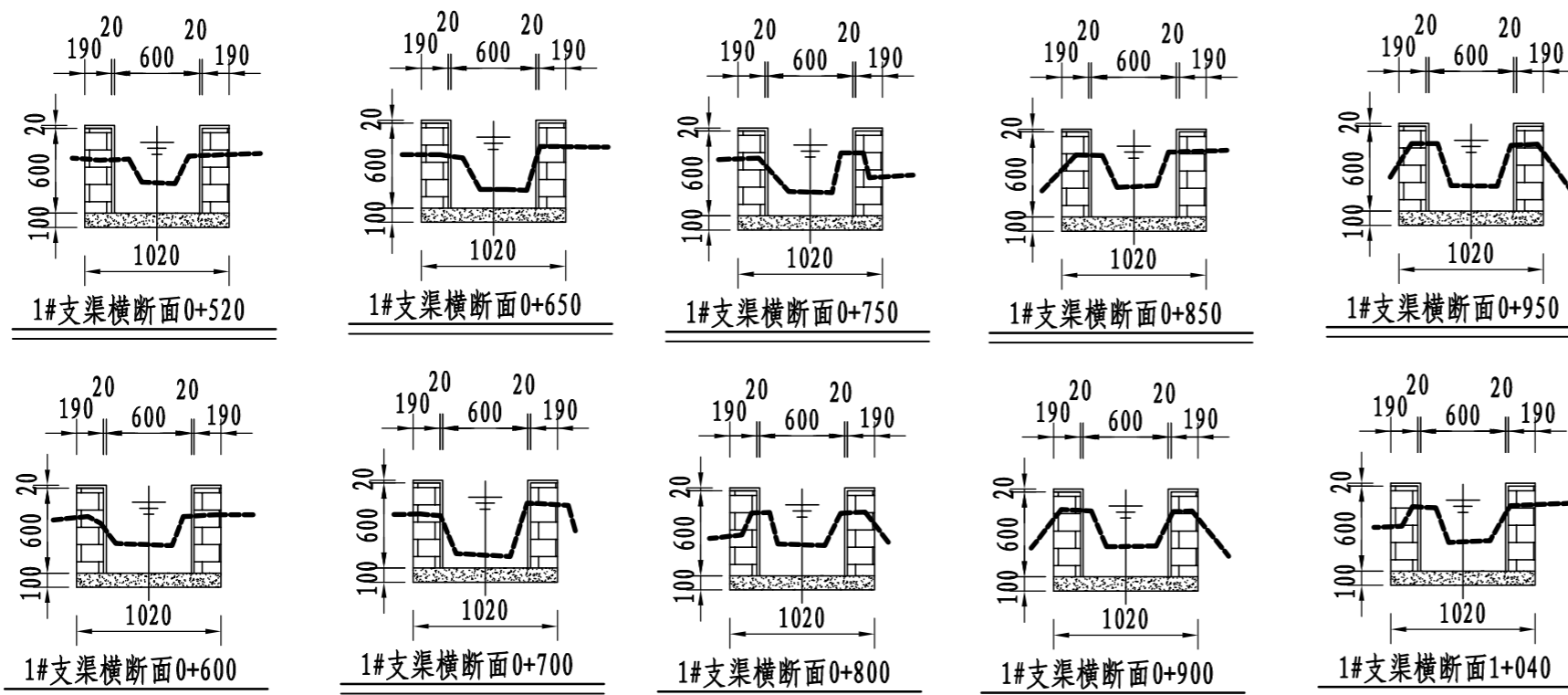
- 1、图中尺寸单位: 高程以m计, 其余均以mm计;
- 2、渠道防渗底板为C15砼, 底板厚100mm; 侧墙用M7.5水泥砂浆砌MU7.5砼实心砌块, 砌块规格尺寸为290mm×190mm×190mm。砌体迎水面及顶面用1:3水泥砂浆抹面, 厚20mm; 渠道每15米一个分段, 分段间设2cm分缝, 分缝采用1:2沥青砂浆灌满缝; 当高≥600mm, 厚190mm的边墙每5米设置一个支墩, 每段的首尾均设置支墩, 则每分段内包含4个支墩(若两侧边墙均为190mm厚, 则每分段内包含8个支墩), 支墩平面尺寸(mm)为: 100×390, 支墩高为H;
- 3、渠道衬砌完成后, 对开挖出来土方进行松方填筑及平整, 以利于群众后期耕作。渠道回填土采用粘性土料回填, 回填土料不得含有淤泥、杂草和草根等杂物, 回填压实度不得小于92%; 放水口根据实际需要施工时现场确定;
- 4、在需灌溉田块的一侧渠墙平均约50m设置一处放水口, 具体位置根据灌溉需要设置, 渠道两边都有田块的则两侧渠墙均设置放水口。放水口必须高于该处田面线;
- 5、未详尽之处, 按国家现行相关规范执行。

永建设计集团有限公司

核定		港北区2020年高标准农田	技施设计
审查		建设项目3标段(中里乡)	水工部分
校核		中里乡铁岭村1#支渠 断面设计图(1/3)	
设计			
制图		比例	见图
描图	CAD	日期	2020.08
设计证号	A452007863	图号	港北-2020年高标准农田-3标-铁岭村-渠道-04



桩号	0+520	0+560	0+600	0+640	0+680	0+720	0+760	0+800	0+840	0+880	0+920	0+960	1+000	1+040
原渠底高程(m)	111.68	111.60	111.63	111.57	111.52	111.41	111.32	111.23	111.08	111.01	110.99	110.85	110.74	110.66
设计渠底高程(m)	111.43	111.39	111.35	111.31	111.27	111.17	111.07	110.97	110.87	110.77	110.67	110.57	110.47	110.37
挖深(+)或填高(-) (m)	0.25	0.21	0.28	0.26	0.25	0.24	0.25	0.26	0.21	0.24	0.32	0.28	0.27	0.29
比降	1/1000					1/400								

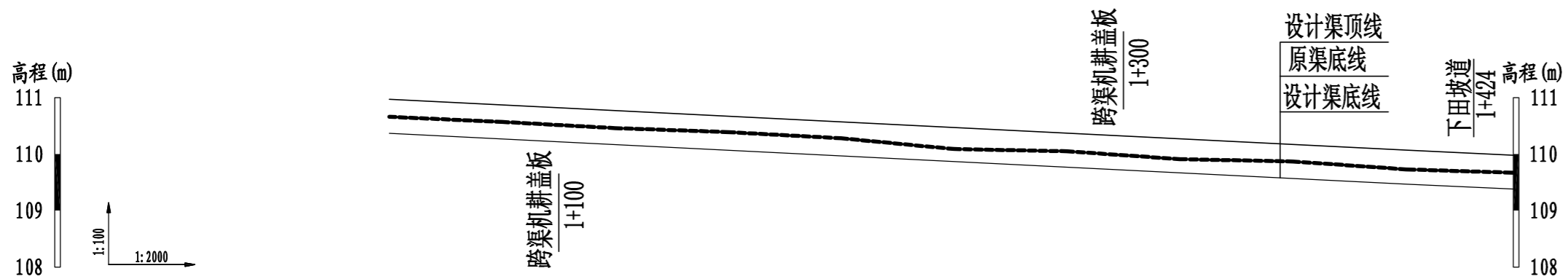


说明:

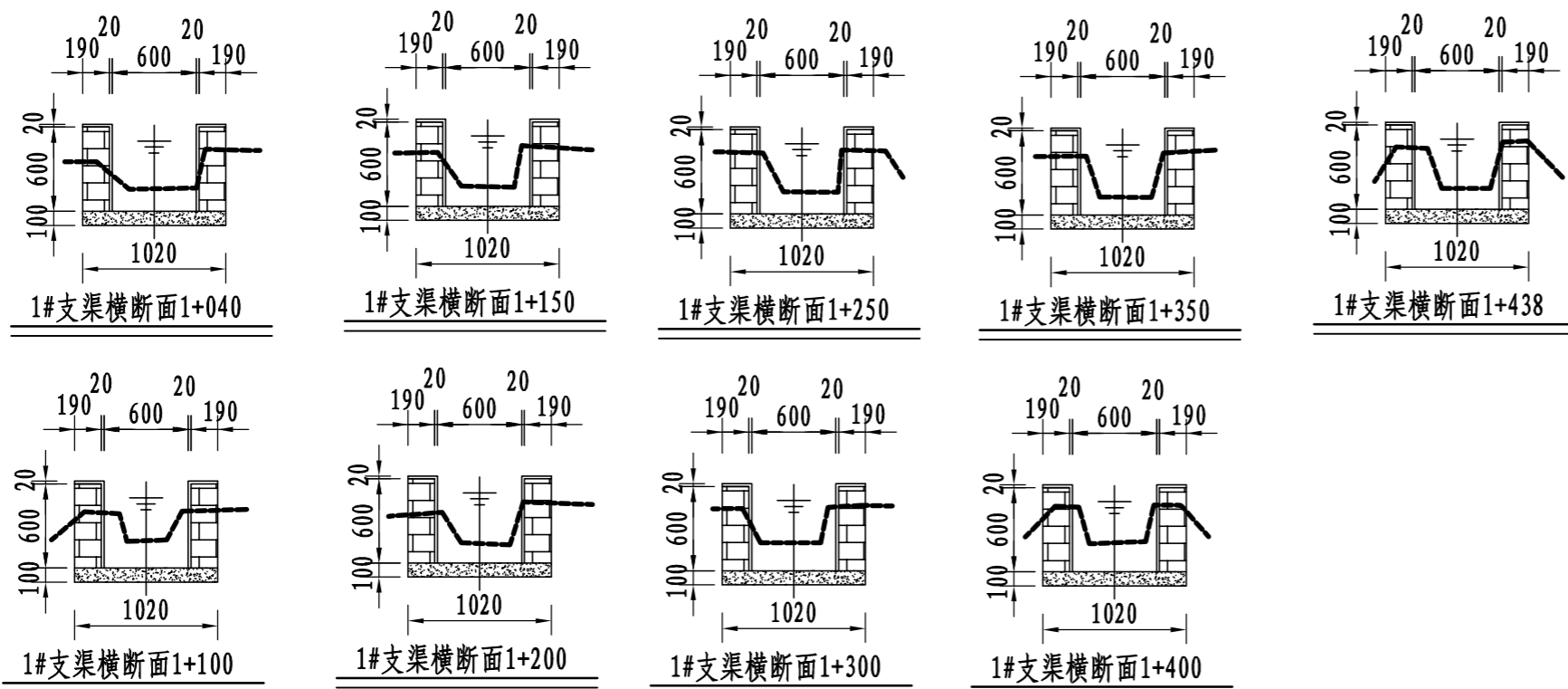
- 1、图中尺寸单位: 高程以m计, 其余均以mm计;
- 2、渠道防渗底板为C15砼, 底板厚100mm; 侧墙用M7.5水泥砂浆砌MU7.5砼实心砌块, 砌块规格尺寸为290mm×190mm×190mm。砌体迎水面及顶面用1:3水泥砂浆抹面, 厚20mm; 渠道每15米一个分段, 分段间设2cm分缝, 分缝采用1:2沥青砂浆灌满缝; 当高≥600mm, 厚190mm的边墙每5米设置一个支墩, 每段的首尾均设置支墩, 则每分段内包含4个支墩(若两侧边墙均为190mm厚, 则每分段内包含8个支墩), 支墩平面尺寸(mm)为: 100×390, 支墩高为H;
- 3、渠道衬砌完成后, 对开挖出来土方进行松方填筑及平整, 以利于群众后期耕作。渠道回填土采用粘性土料回填, 回填土料不得含有淤泥、杂草和草根等杂物, 回填压实度不得小于92%; 放水口根据实际需要施工时现场确定;
- 4、在需灌溉田块的一侧渠墙平均约50m设置一处放水口, 具体位置根据灌溉需要设置, 渠道两边都有田块的则两侧渠墙均设置放水口。放水口必须高于该处田面线;
- 5、未详尽之处, 按国家现行相关规范执行。

永建设计集团有限公司

核定	<i>刘国栋</i>	港北区2020年高标准农田	技施设计
审查	<i>李</i>	建设项目3标段(中里乡)	水工部分
校核	<i>周建勇</i>	中里乡铁岭村1#支渠 断面设计图(2/3)	
设计 制图	<i>张以博</i>		
描图	CAD	比例	见图
设计证号	A452007863	日期	2020.08
		图号	港北-2020年高标准农田-3标-铁岭村-渠道-05



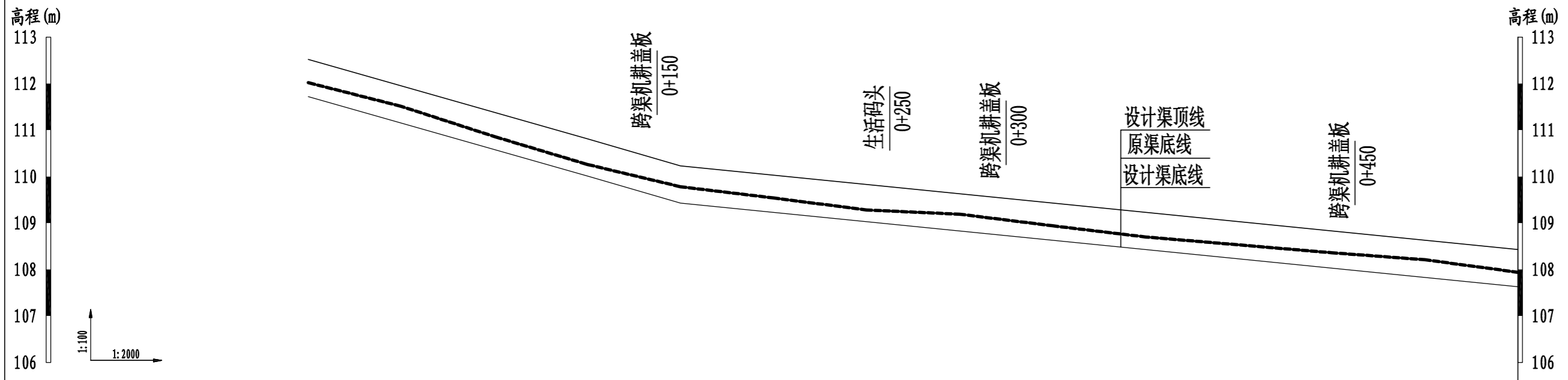
桩号	1+040	1+080	1+120	1+160	1+200	1+240	1+280	1+320	1+360	1+400	1+438
原渠底高程(m)	110.66	110.57	110.46	110.39	110.28	110.09	110.05	109.91	109.87	109.73	109.67
设计渠底高程(m)	110.37	110.27	110.17	110.07	109.97	109.87	109.77	109.67	109.57	109.47	109.38
挖深(+)或填高(-) (m)	0.29	0.30	0.29	0.32	0.31	0.22	0.28	0.24	0.30	0.26	0.29
比降	←————— 1/400 —————→										



说明:

- 图中尺寸单位: 高程以m计, 其余均以mm计;
- 渠道防渗底板为C15砼, 底板厚100mm; 侧墙用M7.5水泥砂浆砌MU7.5砼实心砌块, 砌块规格尺寸为290mm×190mm×190mm。砌体迎水面及顶面用1:3水泥砂浆抹面, 厚20mm; 渠道每15米一个分段, 分段间设2cm分缝, 分缝采用1:2沥青砂浆灌满缝; 当高≥600mm, 厚190mm的边墙每5米设置一个支墩, 每段的首尾均设置支墩, 则每分段内包含4个支墩(若两侧边墙均为190mm厚, 则每分段内包含8个支墩), 支墩平面尺寸(mm)为: 100×390, 支墩高为H;
- 渠道衬砌完成后, 对开挖出来土方进行松方填筑及平整, 以利于群众后期耕作。渠道回填土采用粘性土料回填, 回填土料不得含有淤泥、杂草和草根等杂物, 回填压实度不得小于92%; 放水口根据实际需要施工时现场确定;
- 在需灌溉田块的一侧渠墙平均约50m设置一处放水口, 具体位置根据灌溉需要设置, 渠道两边都有田块的则两侧渠墙均设置放水口。放水口必须高于该处田面线;
- 未详尽之处, 按国家现行相关规范执行。

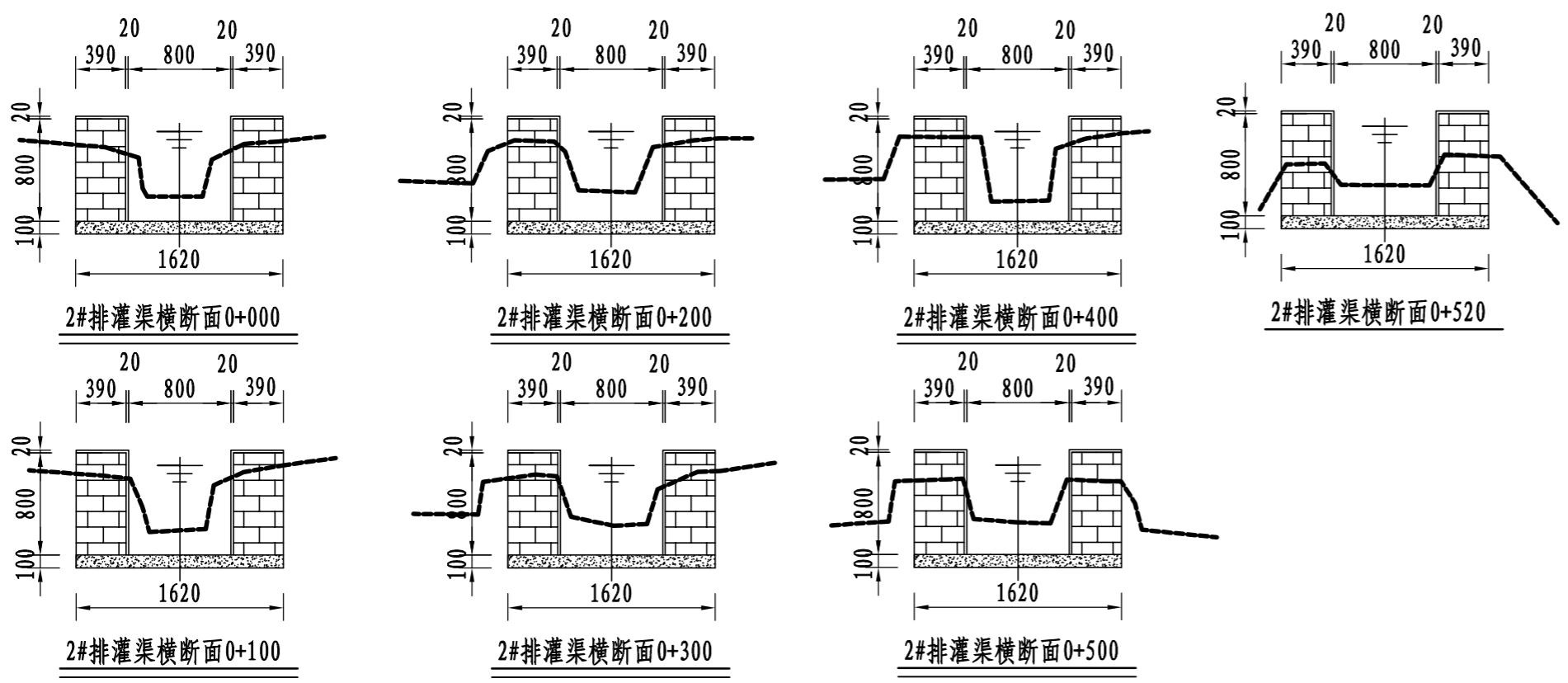
永建设计集团有限公司					
核定		港北区2020年高标准农田	技施设计		
审查		建设项目3标段(中里乡)	水工部分		
校核		中里乡铁岭村1#支渠 断面设计图(3/3)			
设计 制图					
描图	CAD	比例	见图	日期	2020.08
设计证号	A452007863	图号	港北-2020年高标准农田-3标-铁岭村-渠道-06		



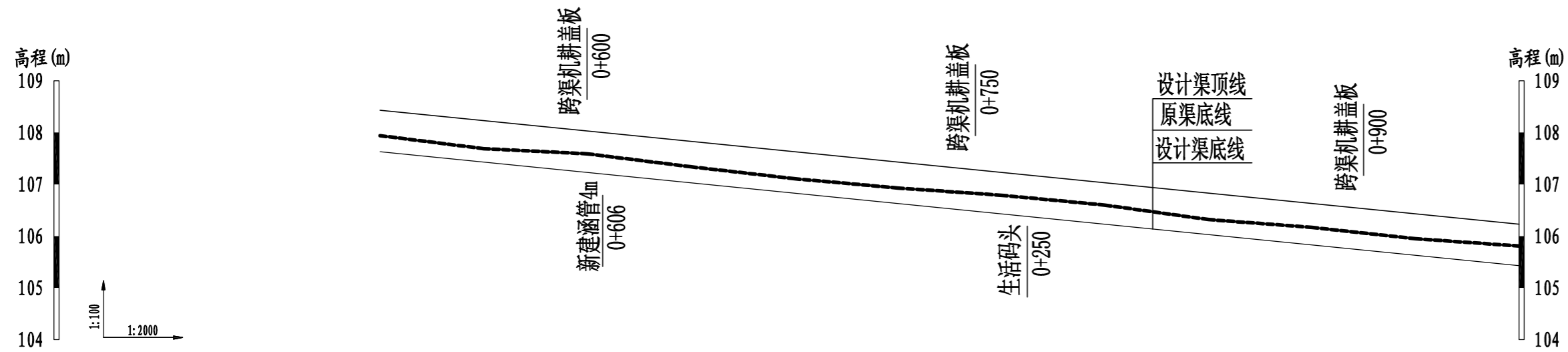
桩号	0+000	0+040	0+080	0+120	0+160	0+200	0+240	0+280	0+320	0+360	0+400	0+440	0+480	0+520
原渠底高程 (m)	112.02	111.51	110.86	110.26	109.78	109.54	109.28	109.19	108.94	108.70	108.53	108.36	108.21	107.94
设计渠底高程 (m)	111.72	111.15	110.58	110.01	109.43	109.23	109.03	108.83	108.63	108.43	108.23	108.03	107.83	107.63
挖深(+)或填高(-) (m)	0.30	0.36	0.28	0.25	0.35	0.31	0.25	0.36	0.31	0.27	0.30	0.33	0.38	0.31
比降	← 1/70 →				← 1/200 →									

说明:

- 1、图中尺寸单位: 高程以m计, 其余均以mm计;
- 2、渠道防渗底板为C15砼, 底板厚100mm; 侧墙用M7.5水泥砂浆砌MU7.5砼实心砌块, 砌块规格尺寸为290mm×190mm×190mm。砌体迎水面及顶面用1:3水泥砂浆抹面, 厚20mm; 渠道每15米一个分段, 分段间设2cm分缝, 分缝采用1:2沥青砂浆灌满缝; 当高≥600mm, 厚190mm的边墙每5米设置一个支墩, 每段的首尾均设置支墩, 则每分段内包含4个支墩(若两侧边墙均为190mm厚, 则每分段内包含8个支墩), 支墩平面尺寸(mm)为: 100×390, 支墩高为H;
- 3、渠道衬砌完成后, 对开挖出来土方进行松方填筑及平整, 以利于群众后期耕作。渠道回填土采用粘性土料回填, 回填土料不得含有淤泥、杂草和草根等杂物, 回填压实度不得小于92%; 放水口根据实际需要施工时现场确定;
- 4、在需灌溉田块的一侧渠墙平均约50m设置一处放水口, 具体位置根据灌溉需要设置, 渠道两边都有田块的则两侧渠墙均设置放水口。放水口必须高于该处田面线;
- 5、未详尽之处, 按国家现行相关规范执行。



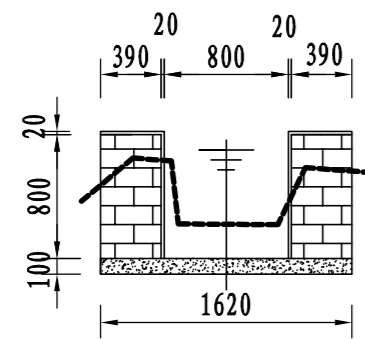
永建设计集团有限公司			
核定	<i>刘江</i>	港北区2020年高标准农田	技施设计
审查	<i>李</i>	建设项目3标段(中里乡)	水工部分
校核	<i>周英碧</i>	中里乡铁岭村2#排灌渠 断面设计图(1/3)	
设计	<i>张云博</i>		
制图		比例	见图
描图	CAD	日期	2020.08
设计证号	A452007863	图号	港北-2020年高标准农田-3标-铁岭村-渠道-07



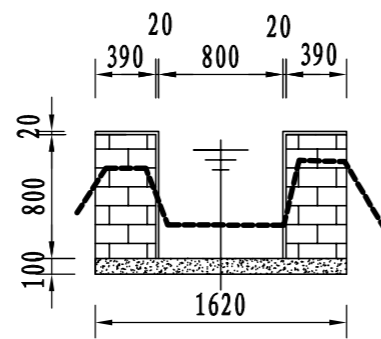
桩号	0+520	0+560	0+600	0+640	0+680	0+720	0+760	0+800	0+840	0+880	0+920	0+960
原渠底高程 (m)	107.94	107.69	107.59	107.34	107.11	106.93	106.79	106.60	106.32	106.17	105.95	105.81
设计渠底高程 (m)	107.63	107.43	107.23	107.03	106.83	106.63	106.43	106.23	106.03	105.83	105.63	105.43
挖深(+)或填高(-) (m)	0.31	0.26	0.36	0.31	0.28	0.30	0.36	0.37	0.29	0.34	0.32	0.38
比降	←————— 1/200 —————→											

说明:

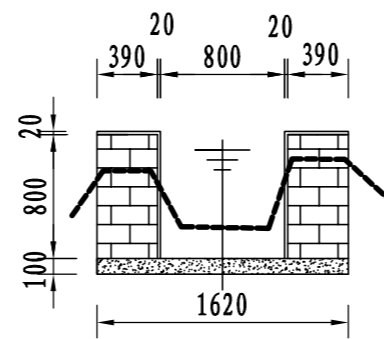
- 1、图中尺寸单位: 高程以m计, 其余均以mm计;
- 2、渠道防渗底板为C15砼, 底板厚100mm; 侧墙用M7.5水泥砂浆砌MU7.5砼实心砌块, 砌块规格尺寸为290mm×190mm×190mm。砌体迎水面及顶面用1:3水泥砂浆抹面, 厚20mm; 渠道每15米一个分段, 分段间设2cm分缝, 分缝采用1:2沥青砂浆灌满缝; 当高>600mm, 厚190mm的边墙每5米设置一个支墩, 每段的首尾均设置支墩, 则每分段内包含4个支墩(若两侧边墙均为190mm厚, 则每分段内包含8个支墩), 支墩平面尺寸(mm)为: 100×390, 支墩高为H;
- 3、渠道衬砌完成后, 对开挖出来土方进行松方填筑及平整, 以利于群众后期耕作。渠道回填土采用粘性土料回填, 回填土料不得含有淤泥、杂草和草根等杂物, 回填压实度不得小于92%; 放水口根据实际需要施工时现场确定;
- 4、在需灌溉田块的一侧渠墙平均约50m设置一处放水口, 具体位置根据灌溉需要设置, 渠道两边都有田块的则两侧渠墙均设置放水口。放水口必须高于该处田面线;
- 5、未详尽之处, 按国家现行相关规范执行。



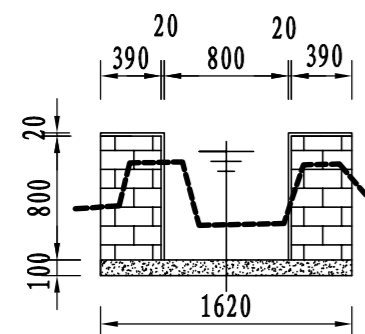
2#排灌渠横断面0+520



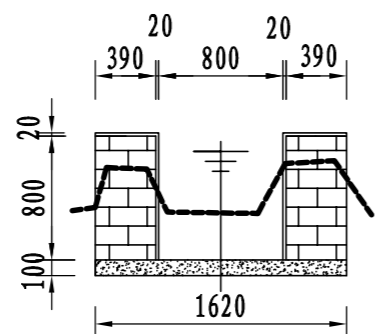
2#排灌渠横断面0+700



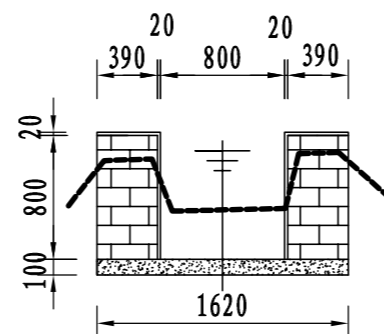
2#排灌渠横断面0+900



2#排灌渠横断面0+600



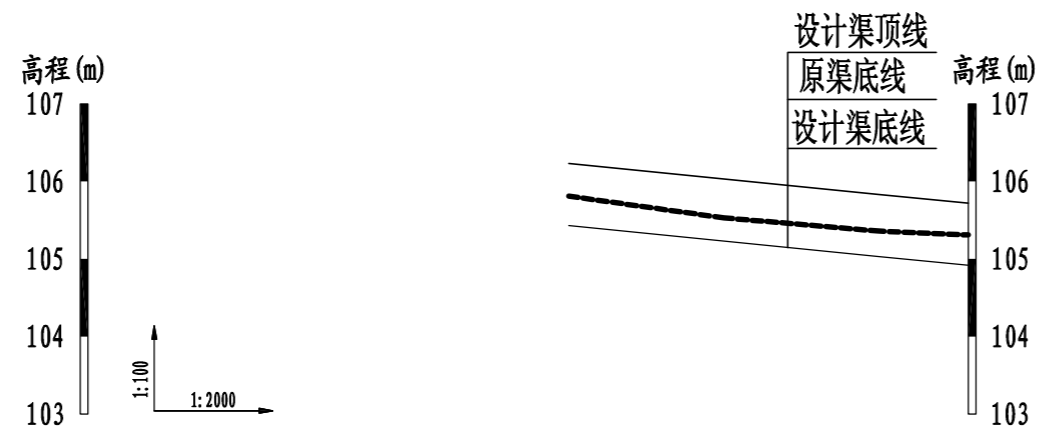
2#排灌渠横断面0+800



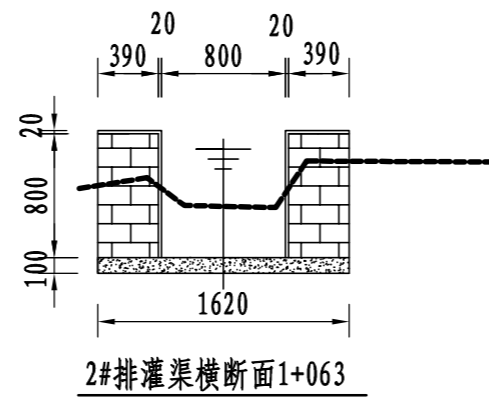
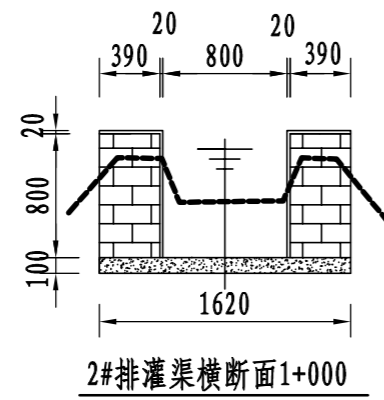
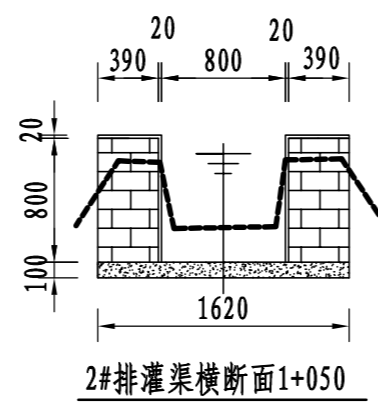
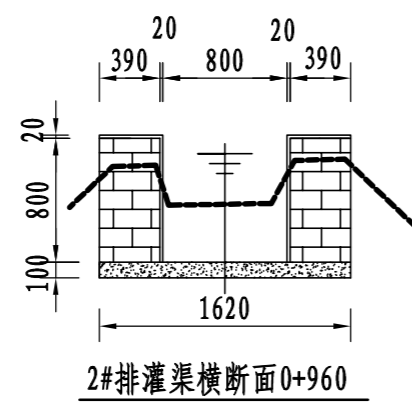
2#排灌渠横断面0+960

永建设计集团有限公司

核定	<i>刘江</i>	港北区2020年高标准农田	技施设计		
审查	<i>李</i>	建设项目3标段(中里乡)	水工部分		
校核	<i>周英碧</i>	中里乡铁岭村2#排灌渠 断面设计图(2/3)			
设计 制图	<i>陈以博</i>				
描图	CAD	比例	见图	日期	2020.08
设计证号	A452007863	图号	港北-2020年高标准农田-3标-铁岭村-渠道-08		



桩号	0+960	1+000	1+040	1+063
原渠底高程 (m)	105.81	105.53	105.36	105.31
设计渠底高程 (m)	105.43	105.23	105.03	104.92
挖深(+)或填高(-) (m)	0.38	0.30	0.33	0.39
比降	← 1/200 →			

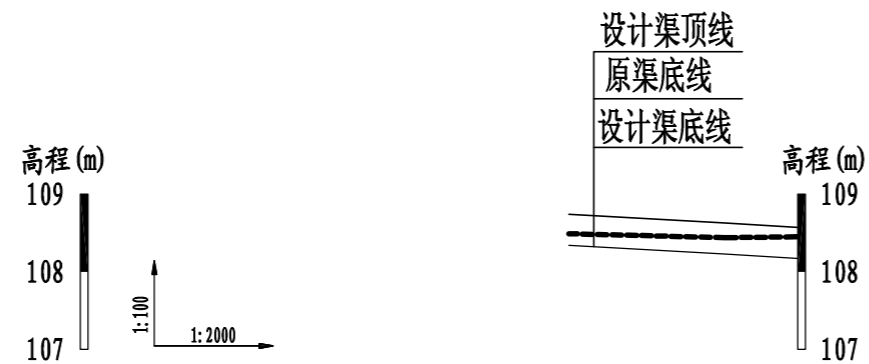


说明:

- 1、图中尺寸单位: 高程以m计, 其余均以mm计;
- 2、渠道防渗底板为C15砼, 底板厚100mm; 侧墙用M7.5水泥砂浆砌MU7.5砼实心砌块, 砌块规格尺寸为290mm×190mm×190mm。砌体迎水面及顶面用1:3水泥砂浆抹面, 厚20mm; 渠道每15米一个分段, 分段间设2cm分缝, 分缝采用1:2沥青砂浆灌满缝; 当高≥600mm, 厚190mm的边墙每5米设置一个支墩, 每段的首尾均设置支墩, 则每分段内包含4个支墩(若两侧边墙均为190mm厚, 则每分段内包含8个支墩), 支墩平面尺寸(mm)为: 100×390, 支墩高为H;
- 3、渠道衬砌完成后, 对开挖出来土方进行松方填筑及平整, 以利于群众后期耕作。渠道回填土采用粘性土料回填, 回填土料不得含有淤泥、杂草和草根等杂物, 回填压实度不得小于92%; 放水口根据实际需要施工时现场确定;
- 4、在需灌溉田块的一侧渠墙平均约50m设置一处放水口, 具体位置根据灌溉需要设置, 渠道两边都有田块的则两侧渠墙均设置放水口。放水口必须高于该处田面线;
- 5、未详尽之处, 按国家现行相关规范执行。

永建设计集团有限公司

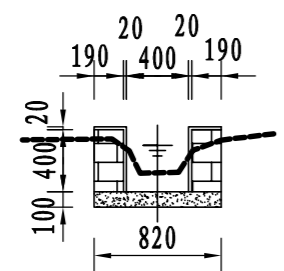
核定		港北区2020年高标准农田	技 施 设 计		
审查		建设项目3标段(中里乡)	水 工 部 分		
校核		中里乡铁岭村2#排灌渠 断面设计图(3/3)			
设计					
制图					
描图	C A D	比例	见图	日期	2020.08
设计证号	A452007863	图号	港北-2020年高标准农田-3标-铁岭村-渠道-09		



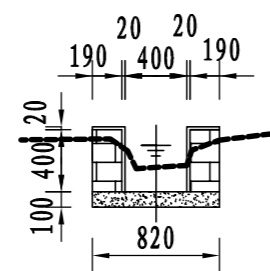
桩号	0+000	0+040	0+059
原渠底高程 (m)	108.49	108.44	108.45
设计渠底高程 (m)	108.34	108.23	108.17
挖深 (+) 或填高 (-) (m)	0.15	0.21	0.28
比降	1/350		

说明:

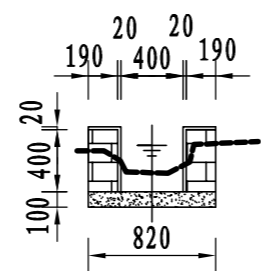
- 1、图中尺寸单位: 高程以m计, 其余均以mm计;
- 2、渠道防渗底板为C15砼, 底板厚100mm; 侧墙用M7.5水泥砂浆砌MU7.5砼实心砌块, 砌块规格尺寸为290mm×190mm×190mm。砌体迎水面及顶面用1:3水泥砂浆抹面, 厚20mm; 渠道每15米一个分段, 分段间设2cm分缝, 分缝采用1:2沥青砂浆灌满缝; 当高≥600mm, 厚190mm的边墙每5米设置一个支墩, 每段的首尾均设置支墩, 则每分段内包含4个支墩 (若两侧边墙均为190mm厚, 则每分段内包含8个支墩), 支墩平面尺寸 (mm) 为: 100×390, 支墩高为H;
- 3、渠道衬砌完成后, 对开挖出来土方进行松方填筑及平整, 以利于群众后期耕作。渠道回填土采用粘性土料回填, 回填土料不得含有淤泥、杂草和草根等杂物, 回填压实度不得小于92%; 放水口根据实际需要施工时现场确定;
- 4、在需灌溉田块的一侧渠墙平均约50m设置一处放水口, 具体位置根据灌溉需要设置, 渠道两边都有田块的则两侧渠墙均设置放水口。放水口必须高于该处田面线;
- 5、未详尽之处, 按国家现行相关规范执行。



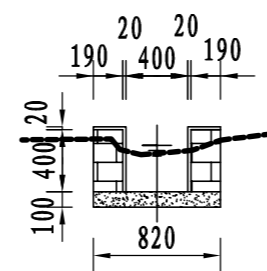
2-1斗渠横断面0+000



2-1斗渠横断面0+020



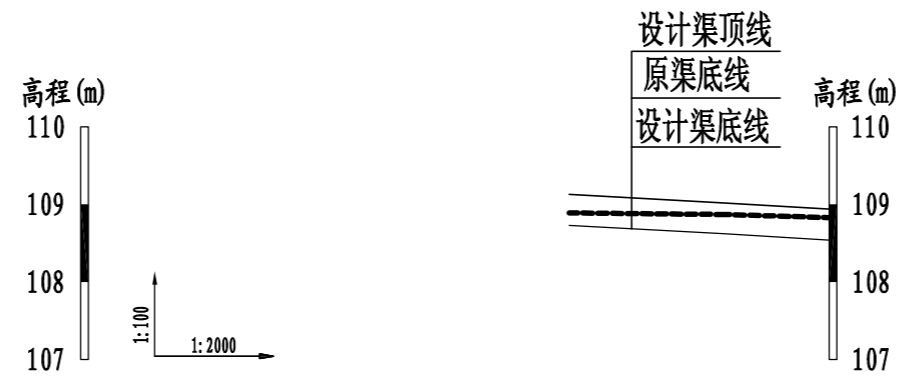
2-1斗渠横断面0+040



2-1斗渠横断面0+059

永建设计集团有限公司

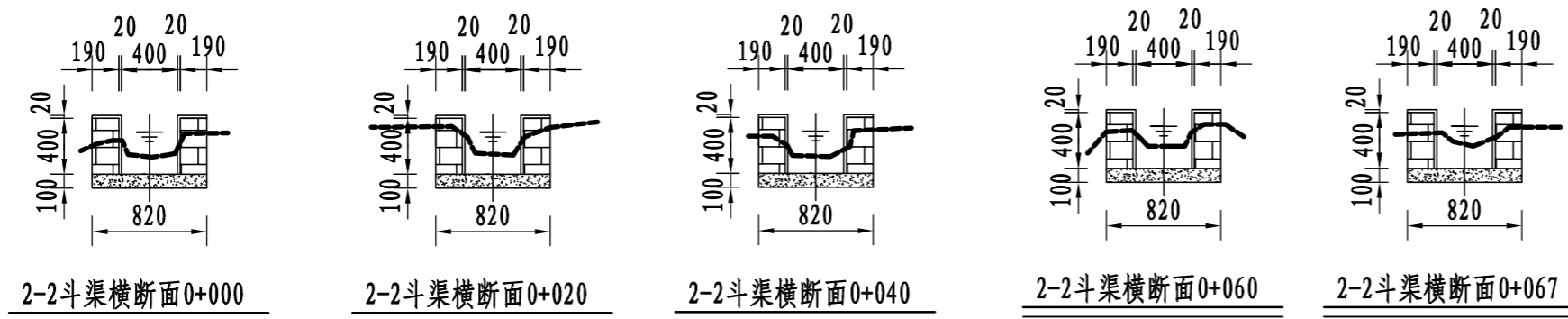
核定		港北区2020年高标准农田	技施设计		
审查		建设项目3标段(中里乡)	水工部分		
校核		中里乡铁岭村2-1斗渠断面设计图			
设计					
制图					
描图	CAD	比例	见图	日期	2020.08
设计证号	A452007863	图号	港北-2020年高标准农田-3标-铁岭村-渠道-10		



桩号	0+000	0+040	0+067
原渠底高程(m)	108.89	108.87	108.83
设计渠底高程(m)	108.73	108.62	108.54
挖深(+)或填高(-)(m)	0.16	0.25	0.29
比降	1/350		

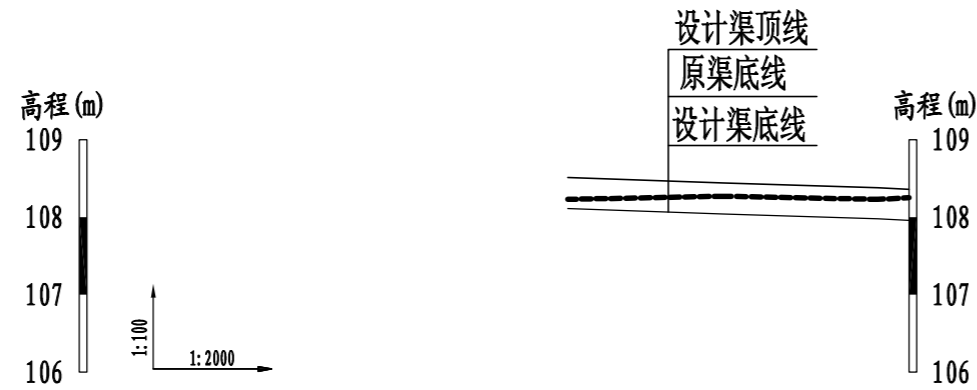
说明:

- 1、图中尺寸单位: 高程以m计, 其余均以mm计;
- 2、渠道防渗底板为C15砼, 底板厚100mm; 侧墙用M7.5水泥砂浆砌MU7.5砼实心砌块, 砌块规格尺寸为290mm×190mm×190mm。砌体迎水面及顶面用1:3水泥砂浆抹面, 厚20mm; 渠道每15米一个分段, 分段间设2cm分缝, 分缝采用1:2沥青砂浆灌满缝; 当高≥600mm, 厚190mm的边墙每5米设置一个支墩, 每段的首尾均设置支墩, 则每分段内包含4个支墩(若两侧边墙均为190mm厚, 则每分段内包含8个支墩), 支墩平面尺寸(mm)为: 100×390, 支墩高为H;
- 3、渠道衬砌完成后, 对开挖出来土方进行松方填筑及平整, 以利于群众后期耕作。渠道回填土采用粘性土料回填, 回填土料不得含有淤泥、杂草和草根等杂物, 回填压实度不得小于92%; 放水口根据实际需要施工时现场确定;
- 4、在需灌溉田块的一侧渠墙平均约50m设置一处放水口, 具体位置根据灌溉需要设置, 渠道两边都有田块的则两侧渠墙均设置放水口。放水口必须高于该处田面线;
- 5、未详尽之处, 按国家现行相关规范执行。

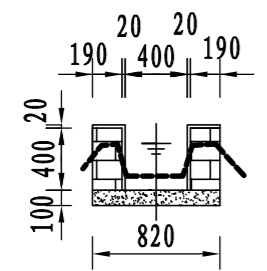


永建设计集团有限公司

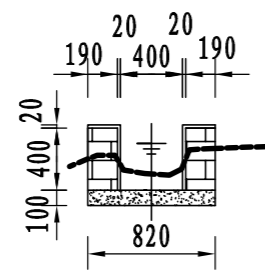
核定	刘江峰	港北区2020年高标准农田	技施设计		
审查	李本	建设项目3标段(中里乡)	水工部分		
校核	周英碧	中里乡铁岭村2-2斗渠断面设计图			
设计	陈以博				
制图	陈以博				
描图	CAD	比例	见图	日期	2020.08
设计证号	A452007863	图号	港北-2020年高标准农田-3标-铁岭村-渠道-11		



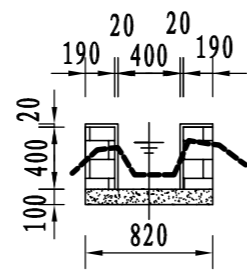
桩号	0+000	0+040	0+080	0+088
原渠底高程(m)	108.23	108.27	108.23	108.25
设计渠底高程(m)	108.11	108.04	107.98	107.96
挖深(+)或填高(-)(m)	0.12	0.23	0.25	0.29
比降	← 1/600 →			



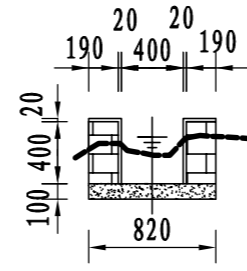
2-3斗渠横断面0+000



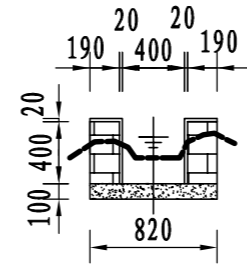
2-3斗渠横断面0+020



2-3斗渠横断面0+040



2-3斗渠横断面0+060



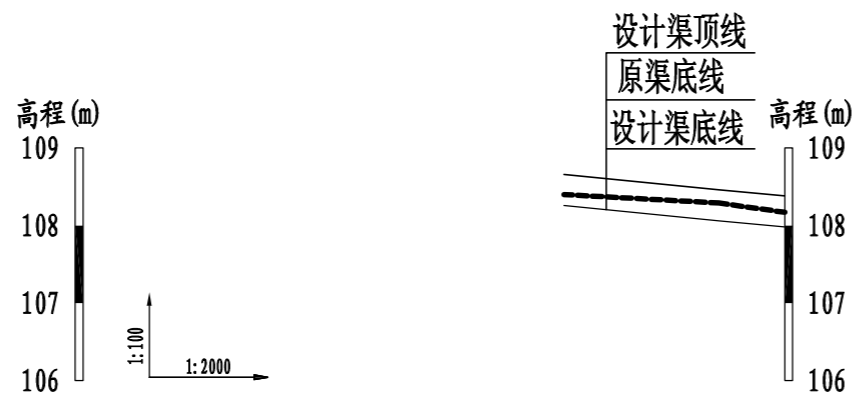
2-3斗渠横断面0+088

说明:

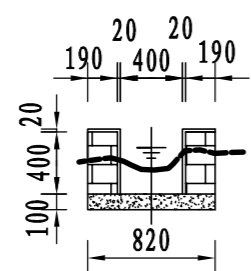
- 1、图中尺寸单位: 高程以m计, 其余均以mm计;
- 2、渠道防渗底板为C15砼, 底板厚100mm; 侧墙用M7.5水泥砂浆砌MU7.5砼实心砌块, 砌块规格尺寸为290mm×190mm×190mm。砌体迎水面及顶面用1:3水泥砂浆抹面, 厚20mm; 渠道每15米一个分段, 分段间设2cm分缝, 分缝采用1:2沥青砂浆灌满缝; 当高≥600mm, 厚190mm的边墙每5米设置一个支墩, 每段的首尾均设置支墩, 则每分段内包含4个支墩(若两侧边墙均为190mm厚, 则每分段内包含8个支墩), 支墩平面尺寸(mm)为: 100×390, 支墩高为H;
- 3、渠道衬砌完成后, 对开挖出来土方进行松方填筑及平整, 以利于群众后期耕作。渠道回填土采用粘性土料回填, 回填土料不得含有淤泥、杂草和草根等杂物, 回填压实度不得小于92%; 放水口根据实际需要施工时现场确定;
- 4、在需灌溉田块的一侧渠墙平均约50m设置一处放水口, 具体位置根据灌溉需要设置, 渠道两边都有田块的则两侧渠墙均设置放水口。放水口必须高于该处田面线;
- 5、未详尽之处, 按国家现行相关规范执行。

永建设计集团有限公司

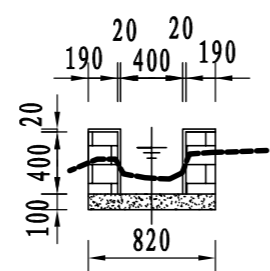
核定		港北区2020年高标准农田 建设项目3标段(中里乡)	技施设计		
审查			水工部分		
校核		中里乡铁岭村2-3斗渠断面设计图			
设计 制图					
描图	CAD	比例	见图	日期	2020.08
设计证号	A452007863	图号	港北-2020年高标准农田-3标-铁岭村-渠道-12		



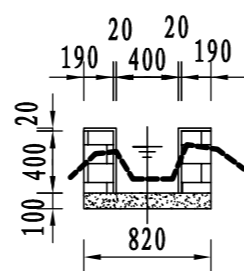
桩号	0+000	0+040	0+057
原渠底高程(m)	108.40	108.29	108.17
设计渠底高程(m)	108.26	108.06	107.98
挖深(+)或填高(-)(m)	0.14	0.23	0.19
比降	← 1/200 →		



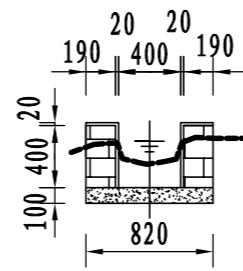
2-4斗渠横断面0+000



2-4斗渠横断面0+020



2-4斗渠横断面0+040



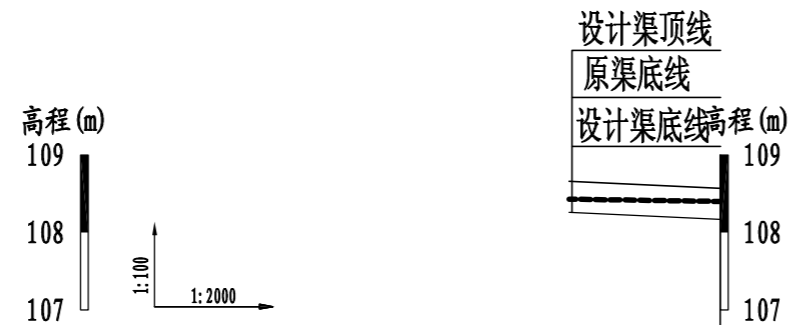
2-4斗渠横断面0+057

说明:

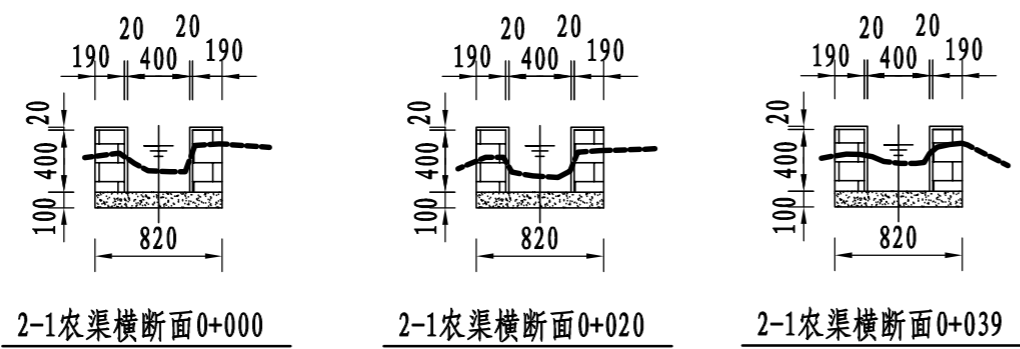
- 1、图中尺寸单位: 高程以m计, 其余均以mm计;
- 2、渠道防渗底板为C15砼, 底板厚100mm; 侧墙用M7.5水泥砂浆砌MU7.5砼实心砌块, 砌块规格尺寸为290mm×190mm×190mm。砌体迎水面及顶面用1:3水泥砂浆抹面, 厚20mm; 渠道每15米一个分段, 分段间设2cm分缝, 分缝采用1:2沥青砂浆灌满缝; 当高≥600mm, 厚190mm的边墙每5米设置一个支墩, 每段的首尾均设置支墩, 则每分段内包含4个支墩(若两侧边墙均为190mm厚, 则每分段内包含8个支墩), 支墩平面尺寸(mm)为: 100×390, 支墩高为H;
- 3、渠道衬砌完成后, 对开挖出来土方进行松方填筑及平整, 以利于群众后期耕作。渠道回填土采用粘性土料回填, 回填土料不得含有淤泥、杂草和草根等杂物, 回填压实度不得小于92%; 放水口根据实际需要施工时现场确定;
- 4、在需灌溉田块的一侧渠墙平均约50m设置一处放水口, 具体位置根据灌溉需要设置, 渠道两边都有田块的则两侧渠墙均设置放水口。放水口必须高于该处田面线;
- 5、未详尽之处, 按国家现行相关规范执行。

永建设计集团有限公司

核定		港北区2020年高标准农田	技施设计		
审查		建设项目3标段(中里乡)	水工部分		
校核		中里乡铁岭村2-4斗渠断面设计图			
设计					
制图					
描图	CAD	比例	见图	日期	2020.08
设计证号	A452007863	图号	港北-2020年高标准农田-3标-铁岭村-渠道-13		



桩号	0+000	0+039
原渠底高程 (m)	108.43	108.40
设计渠底高程 (m)	108.26	108.17
挖深 (+) 或填高 (-) (m)	0.17	0.23
比降		1/450

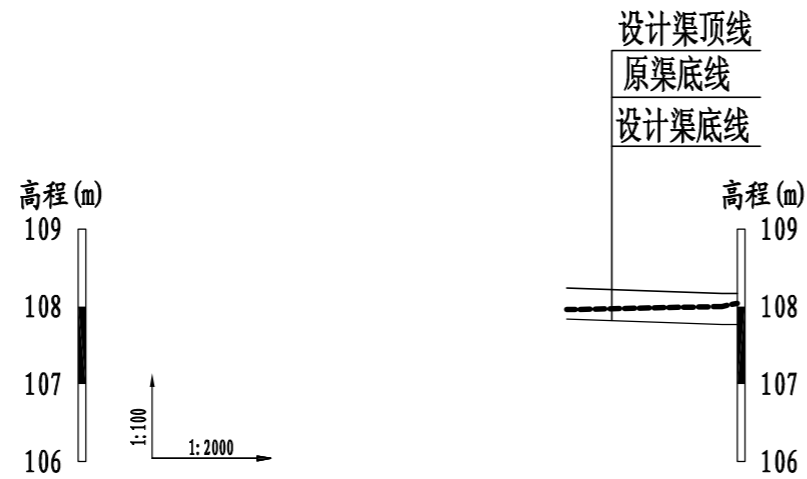


说明:

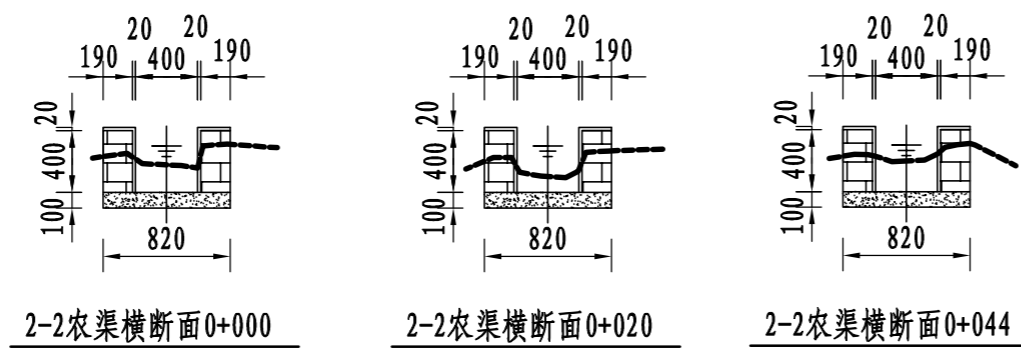
- 1、图中尺寸单位: 高程以m计, 其余均以mm计;
- 2、渠道防渗底板为C15砼, 底板厚100mm; 侧墙用M7.5水泥砂浆砌MU7.5砼实心砌块, 砌块规格尺寸为290mm×190mm×190mm。砌体迎水面及顶面用1:3水泥砂浆抹面, 厚20mm; 渠道每15米一个分段, 分段间设2cm分缝, 分缝采用1:2沥青砂浆灌满缝; 当高≥600mm, 厚190mm的边墙每5米设置一个支墩, 每段的首尾均设置支墩, 则每分段内包含4个支墩 (若两侧边墙均为190mm厚, 则每分段内包含8个支墩), 支墩平面尺寸 (mm) 为: 100×390, 支墩高为H;
- 3、渠道衬砌完成后, 对开挖出来土方进行松方填筑及平整, 以利于群众后期耕作。渠道回填土采用粘性土料回填, 回填土料不得含有淤泥、杂草和草根等杂物, 回填压实度不得小于92%; 放水口根据实际需要施工时现场确定;
- 4、在需灌溉田块的一侧渠墙平均约50m设置一处放水口, 具体位置根据灌溉需要设置, 渠道两边都有田块的则两侧渠墙均设置放水口。放水口必须高于该处田面线;
- 5、未详尽之处, 按国家现行相关规范执行。

永建设计集团有限公司

核定	<i>刘永军</i>	港北区2020年高标准农田	技 施 设 计		
审查	<i>李 林</i>	建设项目3标段 (中里乡)	水 工 部 分		
校核	<i>周英碧</i>	中里乡铁岭村2-1农渠断面设计图			
设计	<i>陈永强</i>				
制图	<i>陈永强</i>				
描图	C A D	比 例	见 图	日 期	2020.08
设计证号	A452007863	图 号	港北-2020年高标准农田-3标-铁岭村-渠道-14		



桩号	0+000	0+044
原渠底高程 (m)	107.96	108.04
设计渠底高程 (m)	107.84	107.77
挖深 (+) 或填高 (-) (m)	0.12	0.27
比降	1/600	

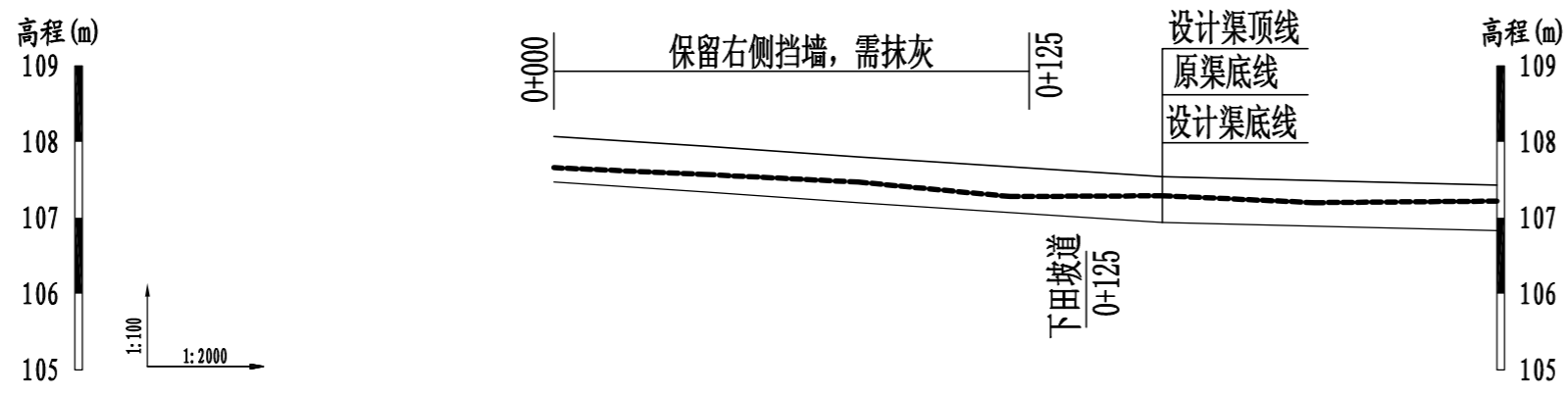


说明:

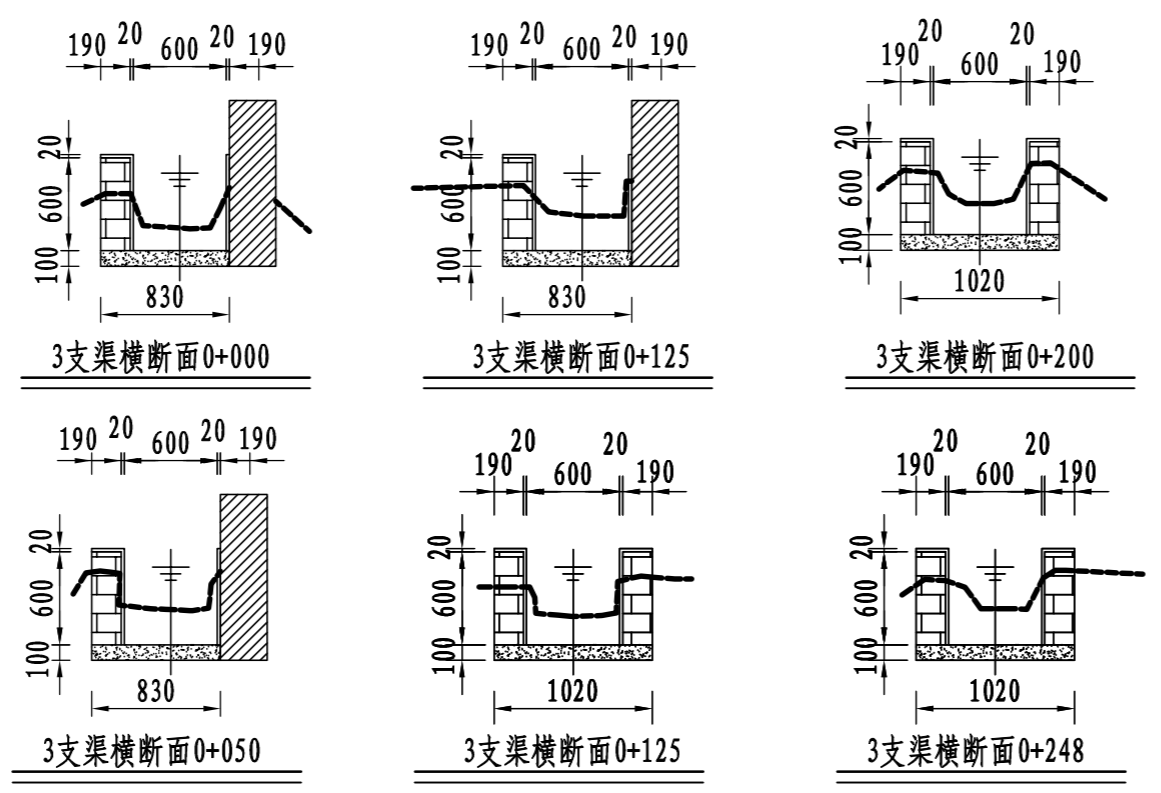
- 1、图中尺寸单位: 高程以m计, 其余均以mm计;
- 2、渠道防渗底板为C15砼, 底板厚100mm; 侧墙用M7.5水泥砂浆砌MU7.5砼实心砌块, 砌块规格尺寸为290mm×190mm×190mm。砌体迎水面及顶面用1:3水泥砂浆抹面, 厚20mm; 渠道每15米一个分段, 分段间设2cm分缝, 分缝采用1:2沥青砂浆灌满缝; 当高≥600mm, 厚190mm的边墙每5米设置一个支墩, 每段的首尾均设置支墩, 则每分段内包含4个支墩 (若两侧边墙均为190mm厚, 则每分段内包含8个支墩), 支墩平面尺寸 (mm) 为: 100×390, 支墩高为H;
- 3、渠道衬砌完成后, 对开挖出来土方进行松方填筑及平整, 以利于群众后期耕作。渠道回填土采用粘性土料回填, 回填土料不得含有淤泥、杂草和草根等杂物, 回填压实度不得小于92%; 放水口根据实际需要施工时现场确定;
- 4、在需灌溉田块的一侧渠墙平均约50m设置一处放水口, 具体位置根据灌溉需要设置, 渠道两边都有田块的则两侧渠墙均设置放水口。放水口必须高于该处田面线;
- 5、未详尽之处, 按国家现行相关规范执行。

永建设计集团有限公司

核定	<i>刘永军</i>	港北区2020年高标准农田	技施设计		
审查	<i>李</i>	建设项目3标段(中里乡)	水工部分		
校核	<i>周英碧</i>	中里乡铁岭村2-2农渠断面设计图			
设计	<i>陈以博</i>				
制图	<i>陈以博</i>				
描图	CAD	比例	见图	日期	2020.08
设计证号	A452007863	图号	港北-2020年高标准农田-3标-铁岭村-渠道-15		



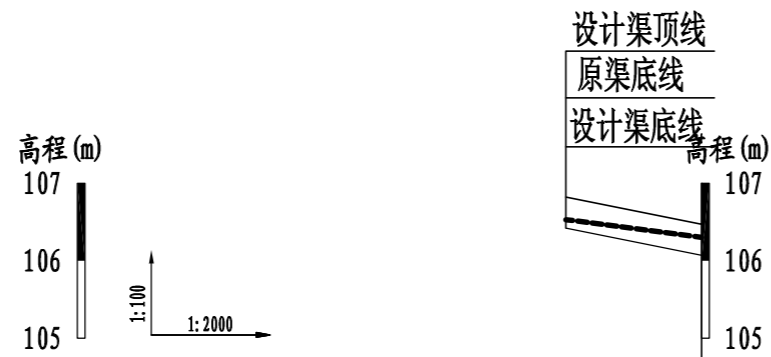
桩号	0+000	0+040	0+080	0+120	0+160	0+200	0+248
原渠底高程 (m)	107.66	107.57	107.47	107.28	107.29	107.20	107.22
设计渠底高程 (m)	107.47	107.34	107.20	107.07	106.94	106.89	106.83
挖深(+)或填高(-) (m)	0.19	0.23	0.27	0.21	0.35	0.31	0.39
比降		← 1/300			← 1/800		



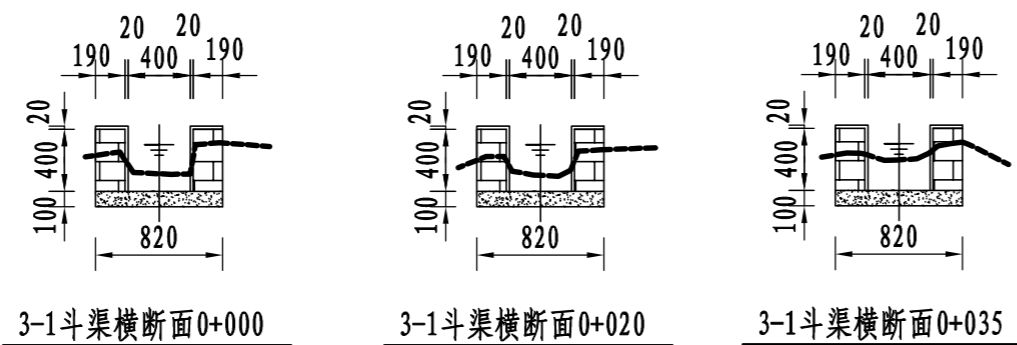
说明:

- 1、图中尺寸单位: 高程以m计, 其余均以mm计;
- 2、渠道防渗底板为C15砼, 底板厚100mm; 侧墙用M7.5水泥砂浆砌MU7.5砼实心砌块, 砌块规格尺寸为290mm×190mm×190mm。砌体迎水面及顶面用1:3水泥砂浆抹面, 厚20mm; 渠道每15米一个分段, 分段间设2cm分缝, 分缝采用1:2沥青砂浆灌满缝; 当高≥600mm, 厚190mm的边墙每5米设置一个支墩, 每段的首尾均设置支墩, 则每分段内包含4个支墩(若两侧边墙均为190mm厚, 则每分段内包含8个支墩), 支墩平面尺寸(mm)为: 100×390, 支墩高为H;
- 3、渠道衬砌完成后, 对开挖出来土方进行松方填筑及平整, 以利于群众后期耕作。渠道回填土采用粘性土料回填, 回填土料不得含有淤泥、杂草和草根等杂物, 回填压实度不得小于92%; 放水口根据实际需要施工时现场确定;
- 4、在需灌溉田块的一侧渠墙平均约50m设置一处放水口, 具体位置根据灌溉需要设置, 渠道两边都有田块的则两侧渠墙均设置放水口。放水口必须高于该处田面线;
- 5、未详尽之处, 按国家现行相关规范执行。

永建设计集团有限公司					
核定	<i>刘永军</i>	港北区2020年高标准农田	技施设计		
审查	<i>李</i>	建设项目3标段(中里乡)	水工部分		
校核	<i>周英碧</i>	中里乡铁岭村3支渠断面设计图			
设计	<i>陈以博</i>				
制图		比例	见图	日期	2020.08
描图	CAD	图号	港北-2020年高标准农田-3标-铁岭村-渠道-16		
设计证号	A452007863				



桩号	0+000	0+035
原渠底高程 (m)	106.53	106.30
设计渠底高程 (m)	106.42	106.07
挖深 (+) 或填高 (-) (m)	0.11	0.23
比降	1/100	

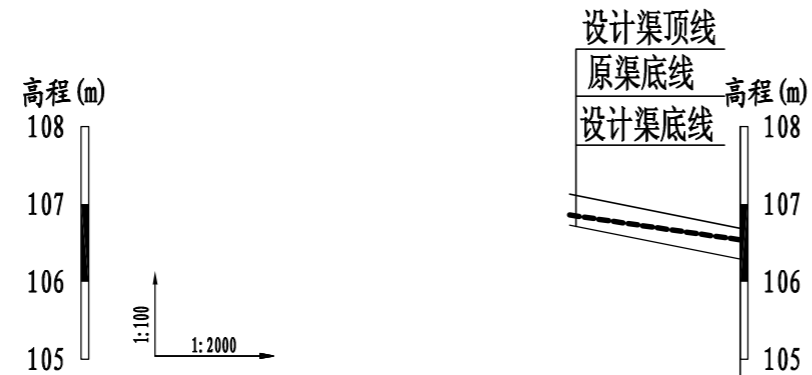


说明:

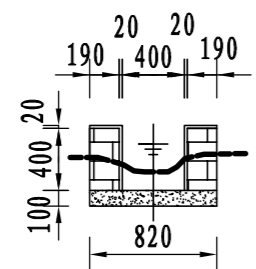
- 1、图中尺寸单位: 高程以m计, 其余均以mm计;
- 2、渠道防渗底板为C15砼, 底板厚100mm; 侧墙用M7.5水泥砂浆砌MU7.5砼实心砌块, 砌块规格尺寸为290mm×190mm×190mm。砌体迎水面及顶面用1:3水泥砂浆抹面, 厚20mm; 渠道每15米一个分段, 分段间设2cm分缝, 分缝采用1:2沥青砂浆灌满缝; 当高≥600mm, 厚190mm的边墙每5米设置一个支墩, 每段的首尾均设置支墩, 则每分段内包含4个支墩 (若两侧边墙均为190mm厚, 则每分段内包含8个支墩), 支墩平面尺寸 (mm) 为: 100×390, 支墩高为H;
- 3、渠道衬砌完成后, 对开挖出来土方进行松方填筑及平整, 以利于群众后期耕作。渠道回填土采用粘性土料回填, 回填土料不得含有淤泥、杂草和草根等杂物, 回填压实度不得小于92%; 放水口根据实际需要施工时现场确定;
- 4、在需灌溉田块的一侧渠墙平均约50m设置一处放水口, 具体位置根据灌溉需要设置, 渠道两边都有田块的则两侧渠墙均设置放水口。放水口必须高于该处田面线;
- 5、未详尽之处, 按国家现行相关规范执行。

永建设计集团有限公司

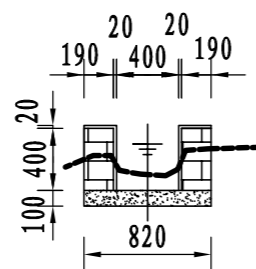
核定		港北区2020年高标准农田	技 施 设 计		
审查		建设项目3标段(中里乡)	水 工 部 分		
校核		中里乡铁岭村3-1斗渠断面设计图			
设计					
制图					
描图	C A D	比 例	见 图	日 期	2020.08
设计证号	A452007863	图 号	港北-2020年高标准农田-3标-铁岭村-渠道-17		



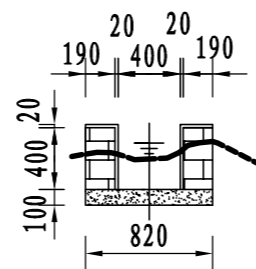
桩号	0+000	0+044
原渠底高程 (m)	106.86	106.54
设计渠底高程 (m)	106.73	106.29
挖深 (+) 或填高 (-) (m)	0.13	0.25
比降	← 1/100 →	



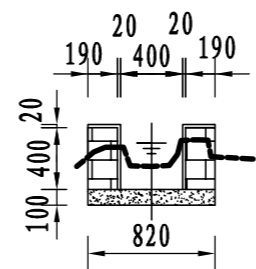
3-2斗渠横断面0+000



3-2斗渠横断面0+020



3-2斗渠横断面0+040



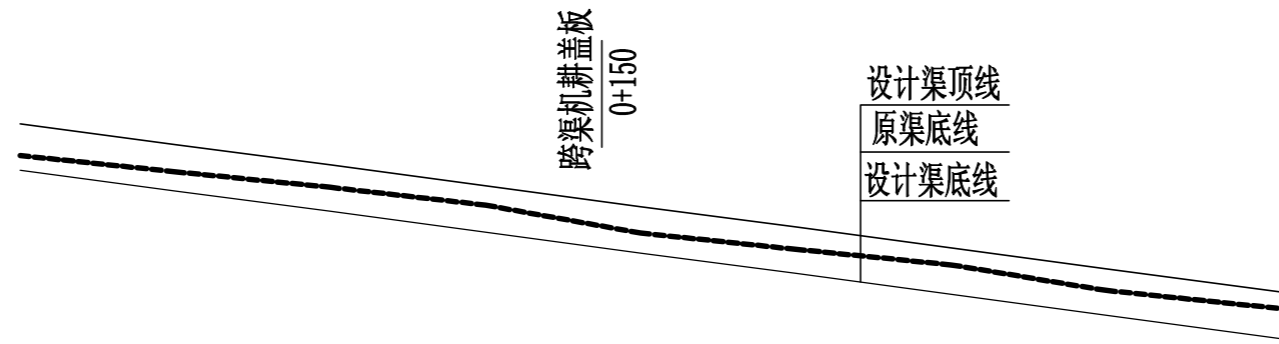
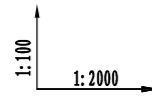
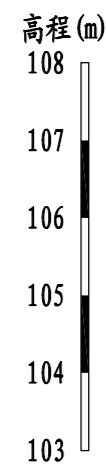
3-2斗渠横断面0+044

说明:

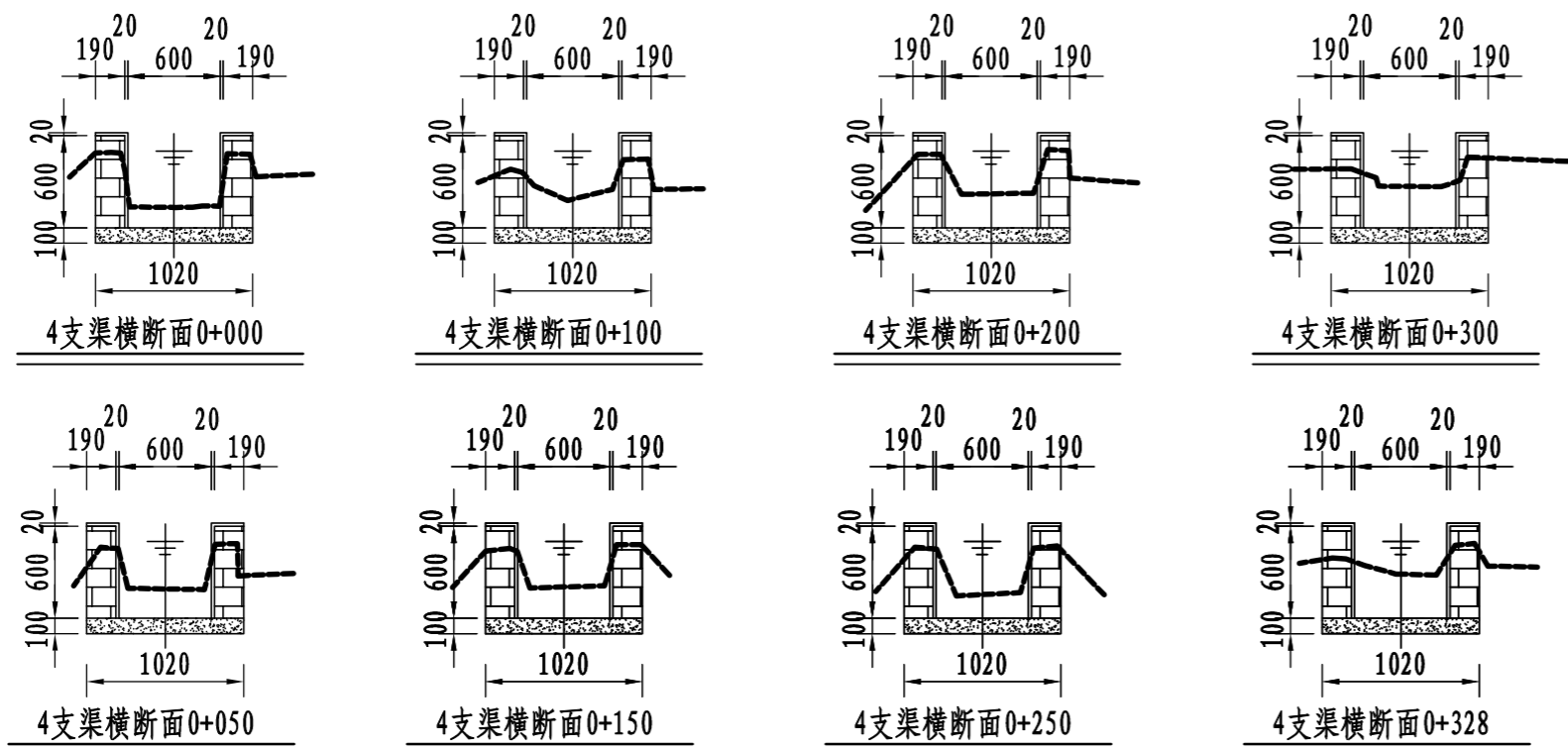
- 1、图中尺寸单位: 高程以m计, 其余均以mm计;
- 2、渠道防渗底板为C15砼, 底板厚100mm; 侧墙用M7.5水泥砂浆砌MU7.5砼实心砌块, 砌块规格尺寸为290mm×190mm×190mm。砌体迎水面及顶面用1:3水泥砂浆抹面, 厚20mm; 渠道每15米一个分段, 分段间设2cm分缝, 分缝采用1:2沥青砂浆灌满缝; 当高≥600mm, 厚190mm的边墙每5米设置一个支墩, 每段的首尾均设置支墩, 则每分段内包含4个支墩 (若两侧边墙均为190mm厚, 则每分段内包含8个支墩), 支墩平面尺寸 (mm) 为: 100×390, 支墩高为H;
- 3、渠道衬砌完成后, 对开挖出来土方进行松方填筑及平整, 以利于群众后期耕作。渠道回填土采用粘性土料回填, 回填土料不得含有淤泥、杂草和草根等杂物, 回填压实度不得小于92%; 放水口根据实际需要施工时现场确定;
- 4、在需灌溉田块的一侧渠墙平均约50m设置一处放水口, 具体位置根据灌溉需要设置, 渠道两边都有田块的则两侧渠墙均设置放水口。放水口必须高于该处田面线;
- 5、未详尽之处, 按国家现行相关规范执行。

永建设计集团有限公司

核定		港北区2020年高标准农田	技施设计		
审查		建设项目3标段(中里乡)	水工部分		
校核		中里乡铁岭村3-2斗渠断面设计图			
设计					
制图					
描图	CAD	比例	见图	日期	2020.08
设计证号	A452007863	图号	港北-2020年高标准农田-3标-铁岭村-渠道-18		



桩号	0+000	0+040	0+080	0+120	0+160	0+200	0+240	0+280	0+328
原渠底高程 (m)	106.92	106.71	106.51	106.28	105.92	105.71	105.51	105.18	104.93
设计渠底高程 (m)	106.73	106.46	106.20	105.93	105.66	105.40	105.13	104.86	104.54
挖深(+)或填高(-) (m)	0.19	0.25	0.31	0.35	0.26	0.31	0.38	0.32	0.39
比降	←————— 1/150 —————→								

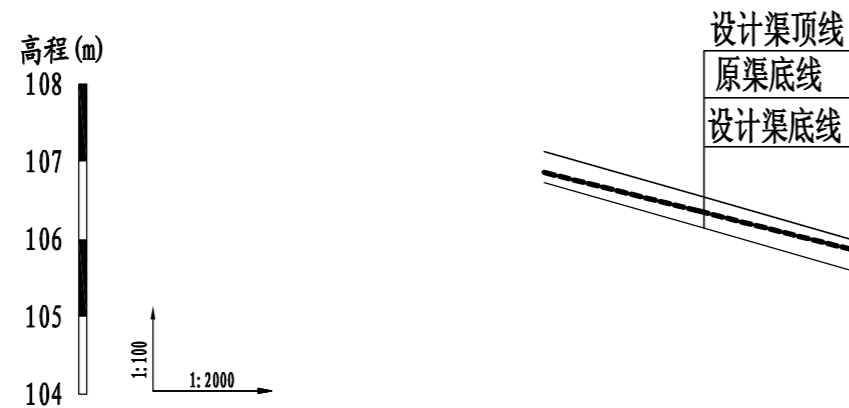


说明:

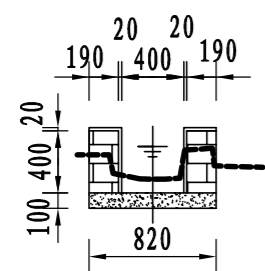
- 1、图中尺寸单位: 高程以m计, 其余均以mm计;
- 2、渠道防渗底板为C15砼, 底板厚100mm; 侧墙用M7.5水泥砂浆砌MU7.5砼实心砌块, 砌块规格尺寸为290mm×190mm×190mm。砌体迎水面及顶面用1:3水泥砂浆抹面, 厚20mm; 渠道每15米一个分段, 分段间设2cm分缝, 分缝采用1:2沥青砂浆灌满缝; 当高≥600mm, 厚190mm的边墙每5米设置一个支墩, 每段的首尾均设置支墩, 则每分段内包含4个支墩(若两侧边墙均为190mm厚, 则每分段内包含8个支墩), 支墩平面尺寸(mm)为: 100×390, 支墩高为H;
- 3、渠道衬砌完成后, 对开挖出来土方进行松方填筑及平整, 以利于群众后期耕作。渠道回填土采用粘性土料回填, 回填土料不得含有淤泥、杂草和草根等杂物, 回填压实度不得小于92%; 放水口根据实际需要施工时现场确定;
- 4、在需灌溉田块的一侧渠墙平均约50m设置一处放水口, 具体位置根据灌溉需要设置, 渠道两边都有田块的则两侧渠墙均设置放水口。放水口必须高于该处田面线;
- 5、未详尽之处, 按国家现行相关规范执行。

永建设计集团有限公司

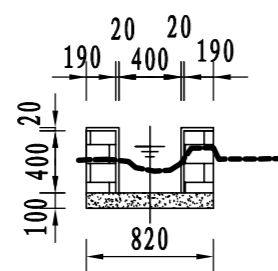
核定		港北区2020年高标准农田	技施设计		
审查		建设项目3标段(中里乡)	水工部分		
校核		中里乡铁岭村4支渠断面设计图			
设计					
制图					
描图	CAD	比例	见图	日期	2020.08
设计证号	A452007863	图号	港北-2020年高标准农田-3标-铁岭村-渠道-19		



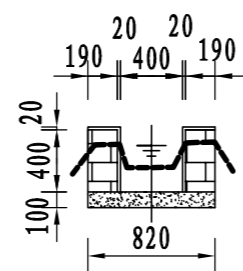
桩号	0+000	0+040	0+079
原渠底高程(m)	106.86	106.36	105.87
设计渠底高程(m)	106.73	106.16	105.60
挖深(+)或填高(-)(m)	0.13	0.20	0.27
比降	1/70		



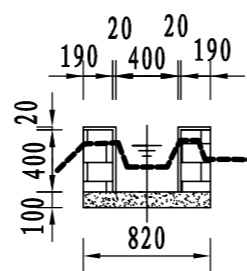
4-1斗渠横断面0+000



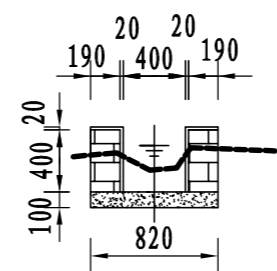
4-1斗渠横断面0+020



4-1斗渠横断面0+040



4-1斗渠横断面0+060



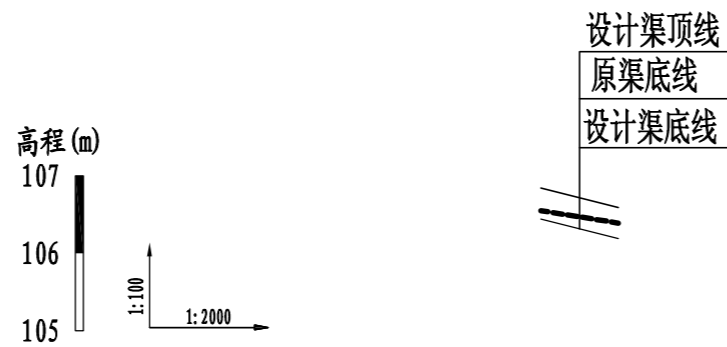
4-1斗渠横断面0+079

说明:

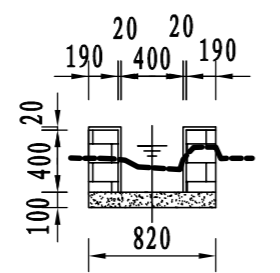
- 图中尺寸单位: 高程以m计, 其余均以mm计;
- 渠道防渗底板为C15砼, 底板厚100mm; 侧墙用M7.5水泥砂浆砌MU7.5砼实心砌块, 砌块规格尺寸为290mm×190mm×190mm。砌体迎水面及顶面用1:3水泥砂浆抹面, 厚20mm; 渠道每15米一个分段, 分段间设2cm分缝, 分缝采用1:2沥青砂浆灌满缝; 当高≥600mm, 厚190mm的边墙每5米设置一个支墩, 每段的首尾均设置支墩, 则每分段内包含4个支墩(若两侧边墙均为190mm厚, 则每分段内包含8个支墩), 支墩平面尺寸(mm)为: 100×390, 支墩高为H;
- 渠道衬砌完成后, 对开挖出来土方进行松方填筑及平整, 以利于群众后期耕作。渠道回填土采用粘性土料回填, 回填土料不得含有淤泥、杂草和草根等杂物, 回填压实度不得小于92%; 放水口根据实际需要施工时现场确定;
- 在需灌溉田块的一侧渠墙平均约50m设置一处放水口, 具体位置根据灌溉需要设置, 渠道两边都有田块的则两侧渠墙均设置放水口。放水口必须高于该处田面线;
- 未详尽之处, 按国家现行相关规范执行。

永建设计集团有限公司

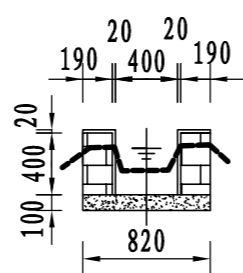
核定		港北区2020年高标准农田	技施设计		
审查		建设项目3标段(中里乡)	水工部分		
校核		中里乡铁岭村4-1斗渠断面设计图			
设计					
制图					
描图	CAD	比例	见图	日期	2020.08
设计证号	A452007863	图号	港北-2020年高标准农田-3标-铁岭村-渠道-20		



桩号	0+000	0+020
原渠底高程 (m)	106.55	106.39
设计渠底高程 (m)	106.44	106.19
挖深 (+) 或填高 (-) (m)	0.11	0.20
比降	1/80	



4-2斗渠横断面0+000



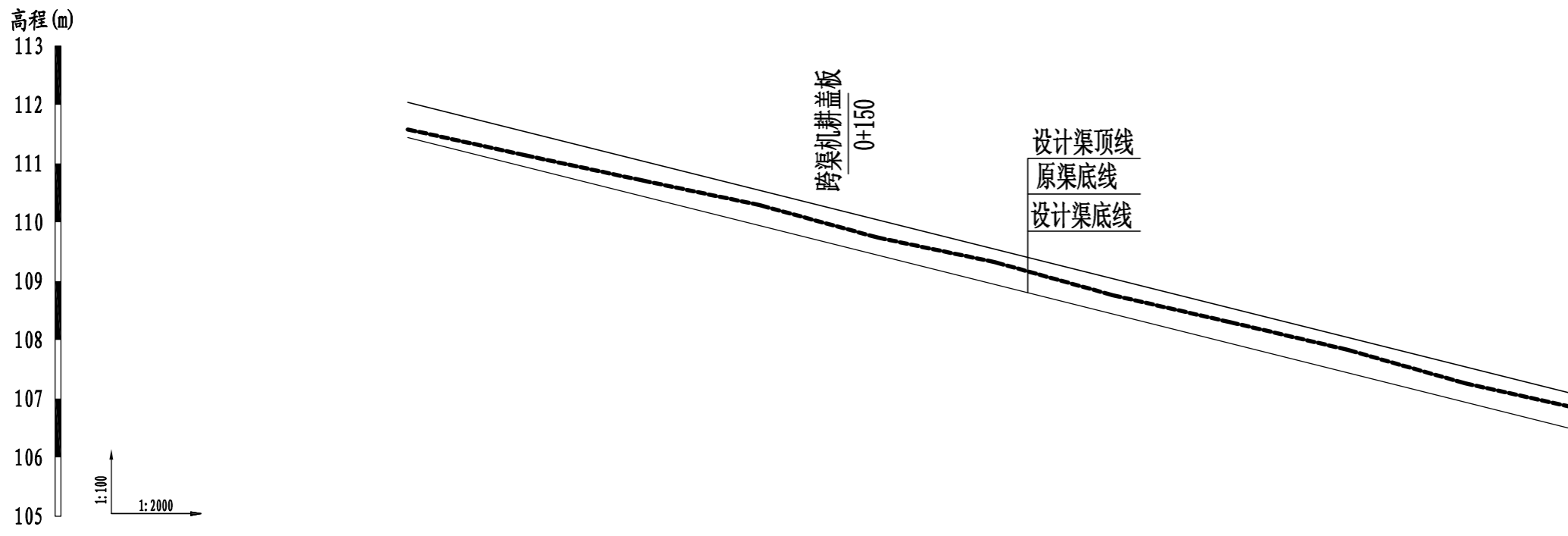
4-2斗渠横断面0+020

说明:

- 1、图中尺寸单位: 高程以m计, 其余均以mm计;
- 2、渠道防渗底板为C15砼, 底板厚100mm; 侧墙用M7.5水泥砂浆砌MU7.5砼实心砌块, 砌块规格尺寸为290mm×190mm×190mm。砌体迎水面及顶面用1:3水泥砂浆抹面, 厚20mm; 渠道每15米一个分段, 分段间设2cm分缝, 分缝采用1:2沥青砂浆灌满缝; 当高≥600mm, 厚190mm的边墙每5米设置一个支墩, 每段的首尾均设置支墩, 则每分段内包含4个支墩 (若两侧边墙均为190mm厚, 则每分段内包含8个支墩), 支墩平面尺寸 (mm) 为: 100×390, 支墩高为H;
- 3、渠道衬砌完成后, 对开挖出来土方进行松方填筑及平整, 以利于群众后期耕作。渠道回填土采用粘性土料回填, 回填土料不得含有淤泥、杂草和草根等杂物, 回填压实度不得小于92%; 放水口根据实际需要施工时现场确定;
- 4、在需灌溉田块的一侧渠墙平均约50m设置一处放水口, 具体位置根据灌溉需要设置, 渠道两边都有田块的则两侧渠墙均设置放水口。放水口必须高于该处田面线;
- 5、未详尽之处, 按国家现行相关规范执行。

永建设计集团有限公司

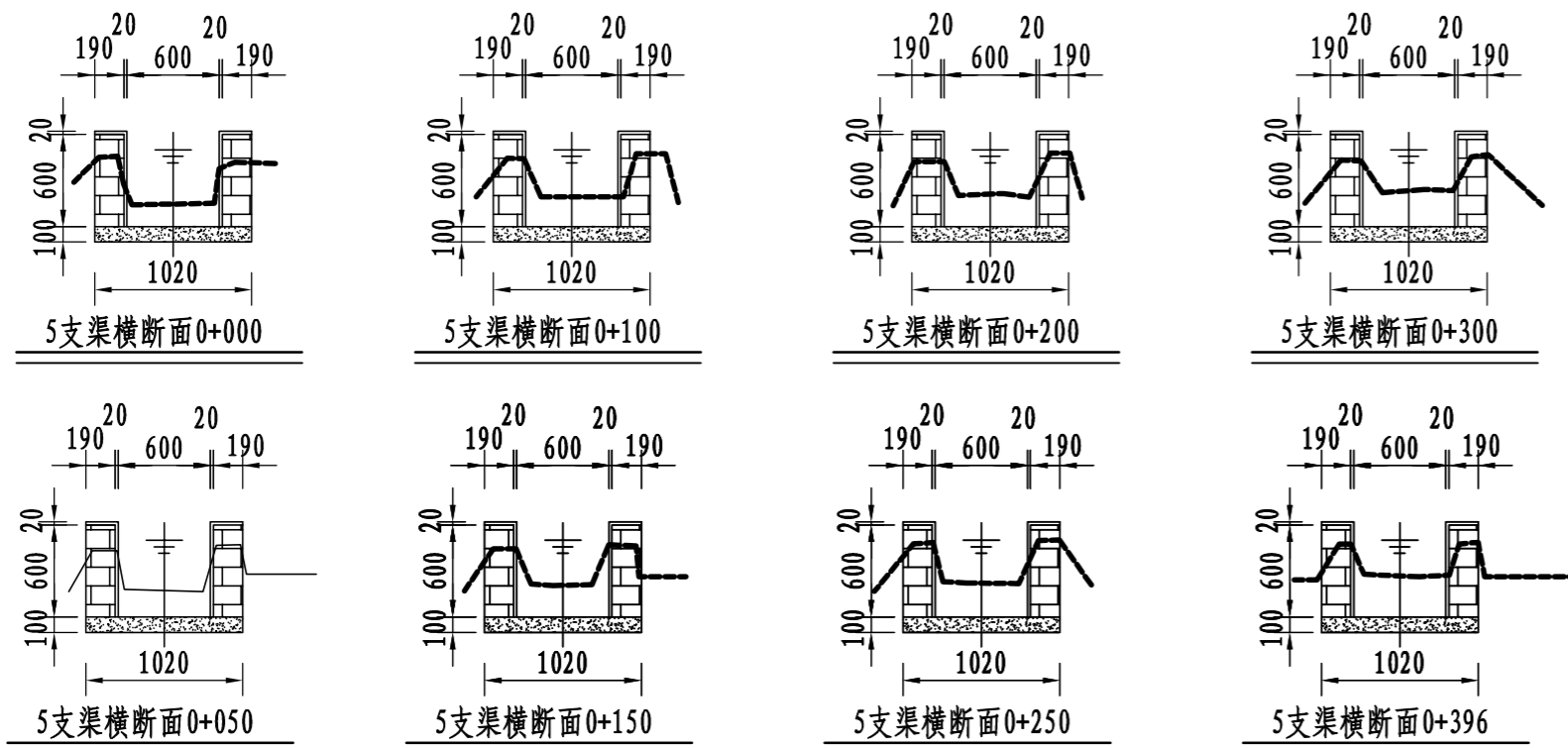
核定		港北区2020年高标准农田	技施设计		
审查		建设项目3标段(中里乡)	水工部分		
校核		中里乡铁岭村4-2斗渠断面设计图			
设计					
制图					
描图	CAD	比例	见图	日期	2020.08
设计证号	A452007863	图号	港北-2020年高标准农田-3标-铁岭村-渠道-21		



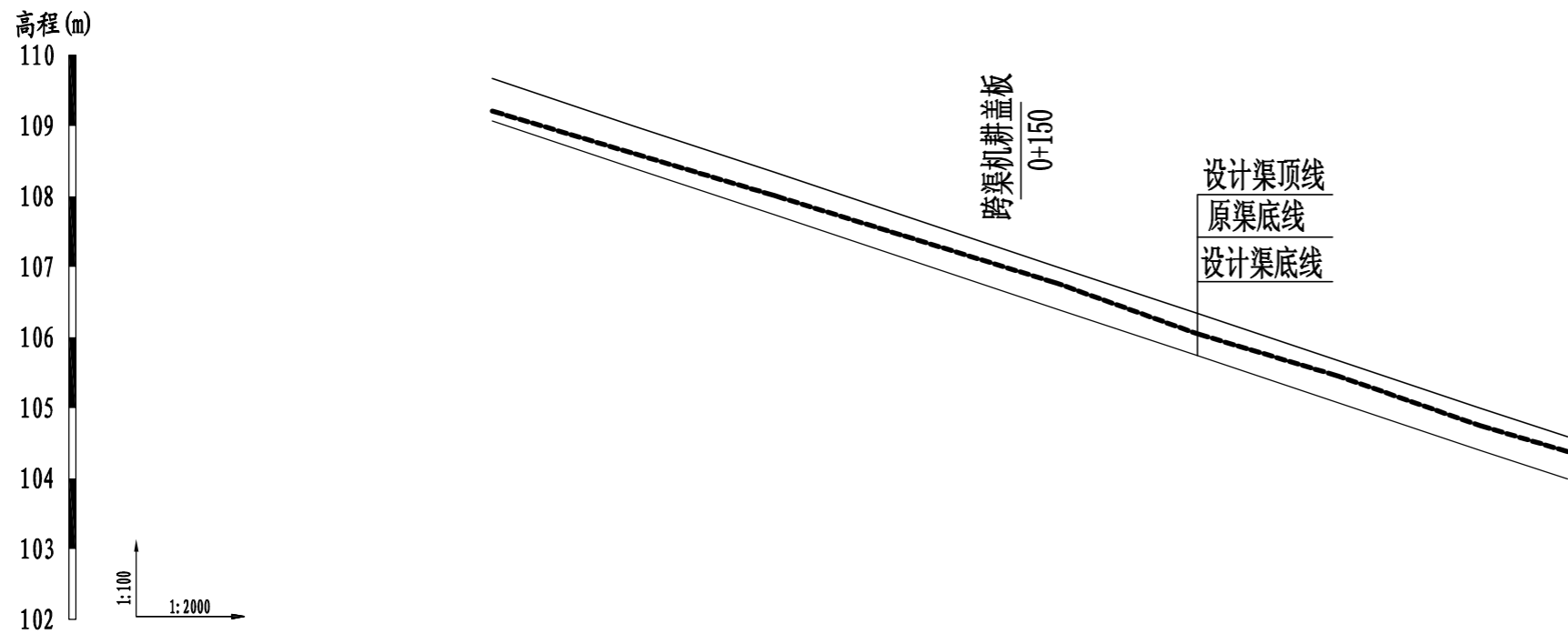
桩号	0+000	0+040	0+080	0+120	0+160	0+200	0+240	0+280	0+320	0+360	0+396
原渠底高程(m)	111.58	111.14	110.71	110.29	109.74	109.32	108.76	108.30	107.83	107.26	106.86
设计渠底高程(m)	111.44	110.94	110.44	109.94	109.44	108.94	108.44	107.94	107.44	106.94	106.49
挖深(+)或填高(-)(m)	0.14	0.20	0.27	0.35	0.30	0.38	0.32	0.36	0.39	0.32	0.37
比降	1/80										

说明:

- 1、图中尺寸单位: 高程以m计, 其余均以mm计;
- 2、渠道防渗底板为C15砼, 底板厚100mm; 侧墙用M7.5水泥砂浆砌MU7.5砼实心砌块, 砌块规格尺寸为290mm×190mm×190mm。砌体迎水面及顶面用1:3水泥砂浆抹面, 厚20mm; 渠道每15米一个分段, 分段间设2cm分缝, 分缝采用1:2沥青砂浆灌满缝; 当高≥600mm, 厚190mm的边墙每5米设置一个支墩, 每段的首尾均设置支墩, 则每分段内包含4个支墩(若两侧边墙均为190mm厚, 则每分段内包含8个支墩), 支墩平面尺寸(mm)为: 100×390, 支墩高为H;
- 3、渠道衬砌完成后, 对开挖出来土方进行松方填筑及平整, 以利于群众后期耕作。渠道回填土采用粘性土料回填, 回填土料不得含有淤泥、杂草和草根等杂物, 回填压实度不得小于92%; 放水口根据实际需要施工时现场确定;
- 4、在需灌溉田块的一侧渠墙平均约50m设置一处放水口, 具体位置根据灌溉需要设置, 渠道两边都有田块的则两侧渠墙均设置放水口。放水口必须高于该处田面线;
- 5、未详尽之处, 按国家现行相关规范执行。



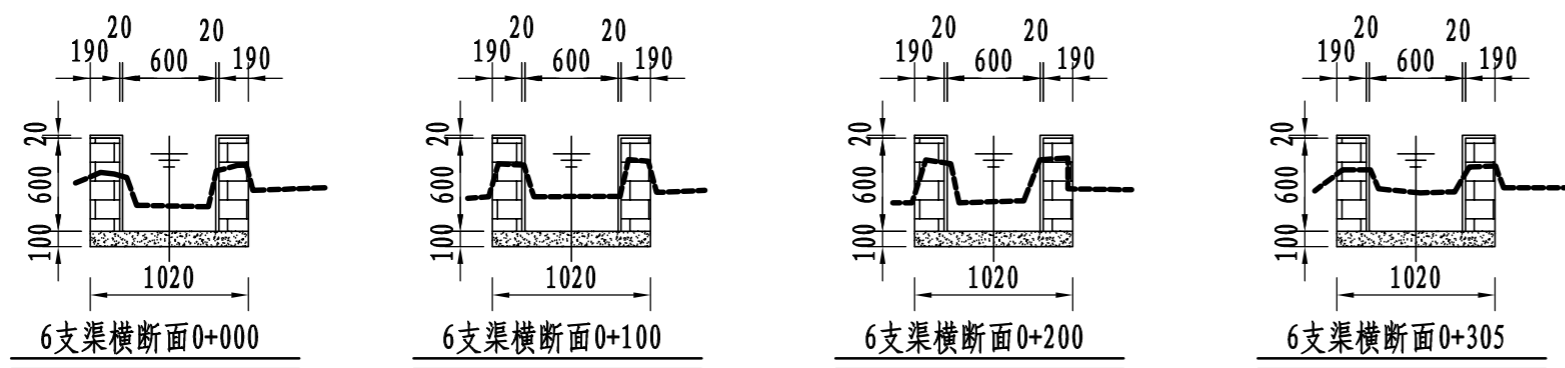
永建设计集团有限公司					
核定	<i>刘永军</i>	港北区2020年高标准农田	技施设计		
审查	<i>李</i>	建设项目3标段(中里乡)	水工部分		
校核	<i>周奕碧</i>	中里乡铁岭村5支渠断面设计图			
设计	<i>陈</i>				
制图	<i>陈</i>	比例	见图	日期	2020.08
描图	CAD	图号	港北-2020年高标准农田-3标-铁岭村-渠道-22		
设计证号	A452007863				



桩号	0+000	0+040	0+080	0+120	0+160	0+200	0+240	0+280	0+305
原渠底高程 (m)	109.21	108.61	108.01	107.39	106.77	106.05	105.45	104.75	104.38
设计渠底高程 (m)	109.07	108.40	107.74	107.07	106.40	105.74	105.07	104.40	103.99
挖深(+)或填高(-) (m)	0.14	0.21	0.27	0.32	0.37	0.31	0.38	0.35	0.39
比降	←————— 1/60 —————→								

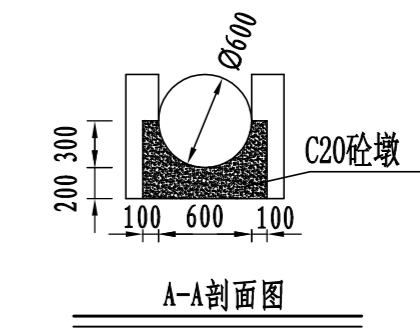
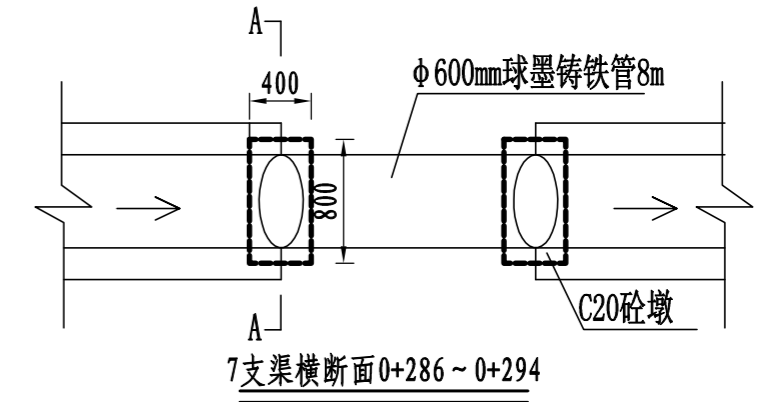
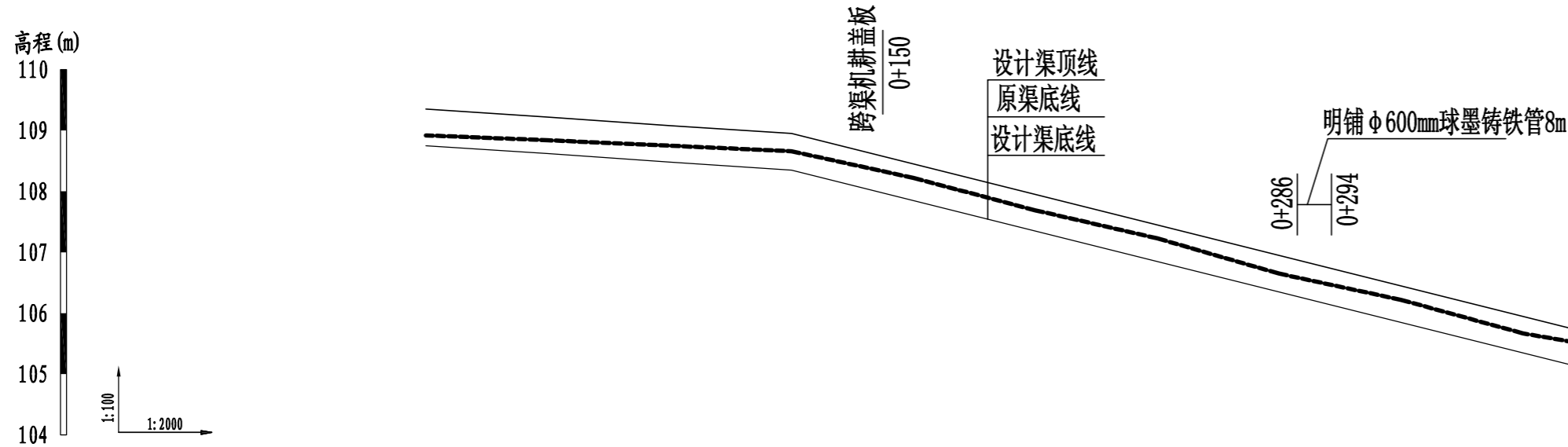
说明:

- 1、图中尺寸单位: 高程以m计, 其余均以mm计;
- 2、渠道防渗底板为C15砼, 底板厚100mm; 侧墙用M7.5水泥砂浆砌MU7.5砼实心砌块, 砌块规格尺寸为290mm×190mm×190mm。砌体迎水面及顶面用1:3水泥砂浆抹面, 厚20mm; 渠道每15米一个分段, 分段间设2cm分缝, 分缝采用1:2沥青砂浆灌满缝; 当高≥600mm, 厚190mm的边墙每5米设置一个支墩, 每段的首尾均设置支墩, 则每分段内包含4个支墩(若两侧边墙均为190mm厚, 则每分段内包含8个支墩), 支墩平面尺寸(mm)为: 100×390, 支墩高为H;
- 3、渠道衬砌完成后, 对开挖出来土方进行松方填筑及平整, 以利于群众后期耕作。渠道回填土采用粘性土料回填, 回填土料不得含有淤泥、杂草和草根等杂物, 回填压实度不得小于92%; 放水口根据实际需要施工时现场确定;
- 4、在需灌溉田块的一侧渠墙平均约50m设置一处放水口, 具体位置根据灌溉需要设置, 渠道两边都有田块的则两侧渠墙均设置放水口。放水口必须高于该处田面线;
- 5、未详尽之处, 按国家现行相关规范执行。



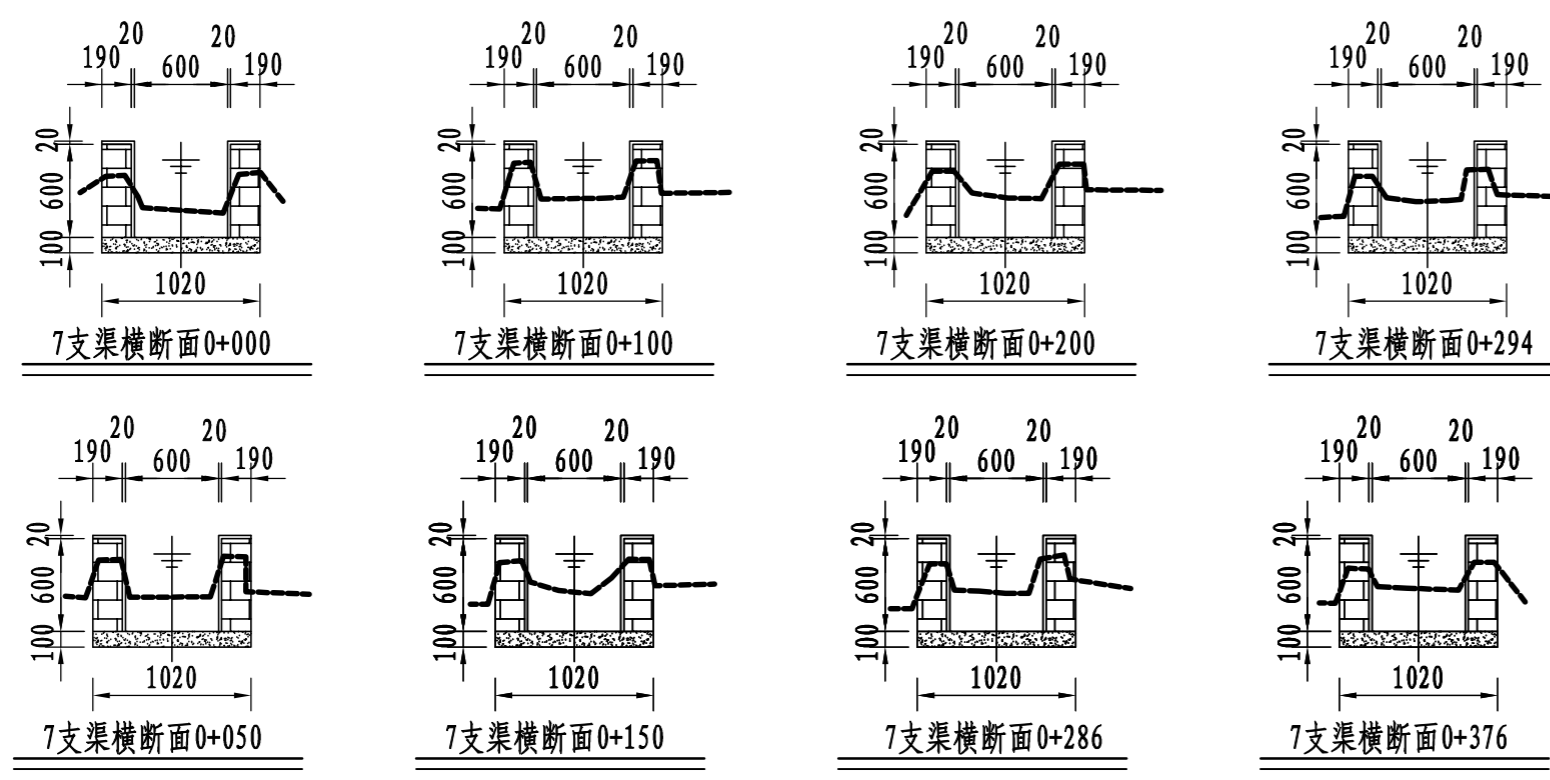
永建设计集团有限公司

核定	<i>刘江峰</i>	港北区2020年高标准农田	技施设计
审查	<i>李</i>	建设项目3标段(中里乡)	水工部分
校核	<i>周建碧</i>	中里乡铁岭村6支渠断面设计图	
设计 制图	<i>陈以博</i>		
描图	CAD	比例	见图
设计证号	A452007863	日期	2020.08
		图号	港北-2020年高标准农田-3标-铁岭村-渠道-23

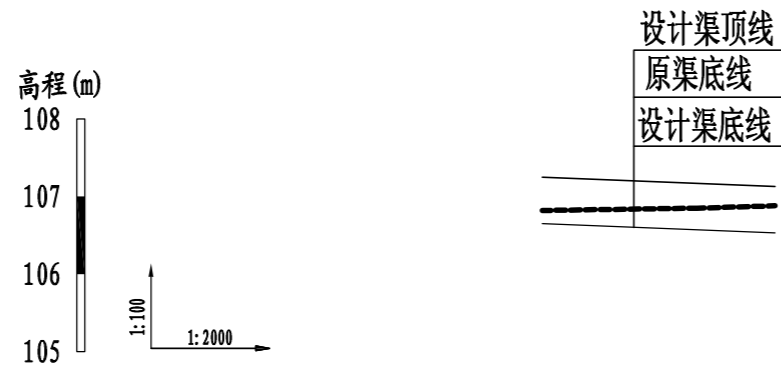


桩号	0+000	0+040	0+080	0+120	0+160	0+200	0+240	0+280	0+320	0+360	0+376
原渠底高程 (m)	108.92	108.84	108.75	108.66	108.22	107.69	107.23	106.65	106.22	105.67	105.53
设计渠底高程 (m)	108.75	108.62	108.48	108.35	107.85	107.35	106.85	106.35	105.85	105.35	105.15
挖深 (+) 或填高 (-) (m)	0.17	0.22	0.27	0.31	0.37	0.34	0.38	0.30	0.37	0.32	0.38
比降	← 1/300 →				← 1/80 →						

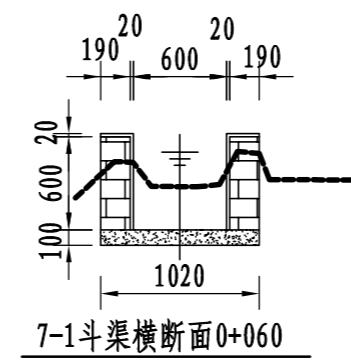
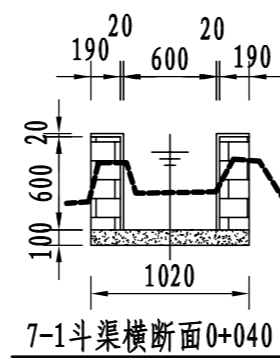
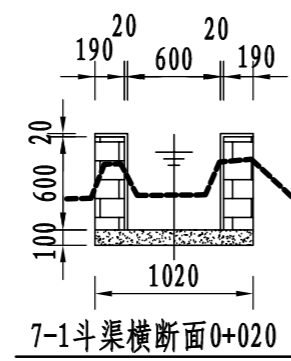
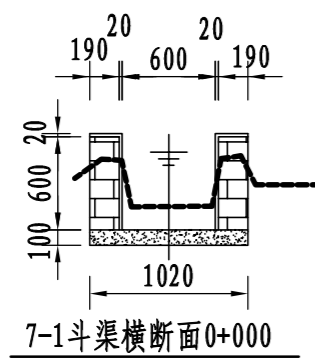
- 说明:
- 1、图中尺寸单位: 高程以m计, 其余均以mm计;
 - 2、渠道防渗底板为C15砼, 底板厚100mm; 侧墙用M7.5水泥砂浆砌MU7.5砼实心砌块, 砌块规格尺寸为290mm×190mm×190mm。砌体迎水面及顶面用1:3水泥砂浆抹面, 厚20mm; 渠道每15米一个分段, 分段间设2cm分缝, 分缝采用1:2沥青砂浆灌满缝; 当高≥600mm, 厚190mm的边墙每5米设置一个支墩, 每段的首尾均设置支墩, 则每分段内包含4个支墩 (若两侧边墙均为190mm厚, 则每分段内包含8个支墩), 支墩平面尺寸 (mm) 为: 100×390, 支墩高为H;
 - 3、7#支渠0+286-0+294明铺球墨铸铁管8m, 管两端连接渠道; T型接口, 环氧涂层重防腐、供水专用涂层、级别K9;
 - 4、渠道衬砌完成后, 对开挖出来土方进行松方填筑及平整, 以利于群众后期耕作。渠道回填土采用粘性土料回填, 回填土料不得含有淤泥、杂草和草根等杂物, 回填压实度不得小于92%; 放水口根据实际需要施工时现场确定;
 - 5、在需灌溉田块的一侧渠墙平均约50m设置一处放水口, 具体位置根据灌溉需要设置, 渠道两边都有田块的则两侧渠墙均设置放水口。放水口必须高于该处田面线;
 - 6、未详尽之处, 按国家现行相关规范执行。



永建设计集团有限公司					
核定	<i>刘永军</i>	港北区2020年高标准农田	技施设计		
审查	<i>李</i>	建设项目3标段(中里乡)	水工部分		
校核	<i>周奕碧</i>	中里乡铁岭村7支渠断面设计图			
设计	<i>陈</i>				
制图	<i>陈</i>	比例	见图	日期	2020.08
描图	CAD	图号	港北-2020年高标准农田-3标-铁岭村-渠道-24		
设计证号	A452007863				



桩号	0+000	0+040	0+060
原渠底高程(m)	106.82	106.85	106.88
设计渠底高程(m)	106.65	106.57	106.53
挖深(+)或填高(-)(m)	0.17	0.28	0.35
比降	← 1/500 →		

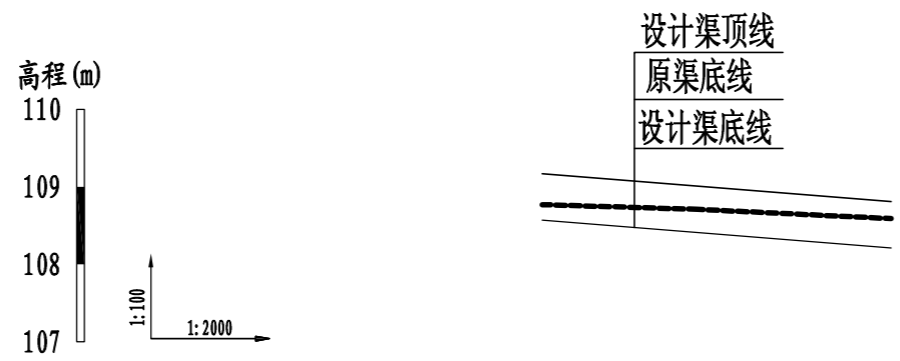


说明:

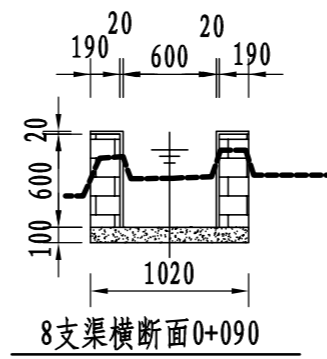
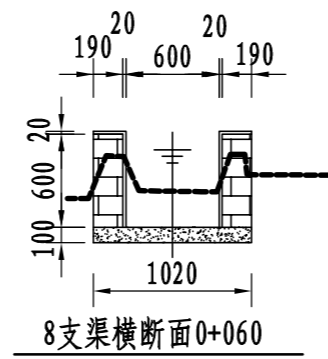
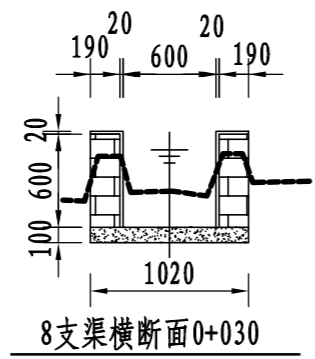
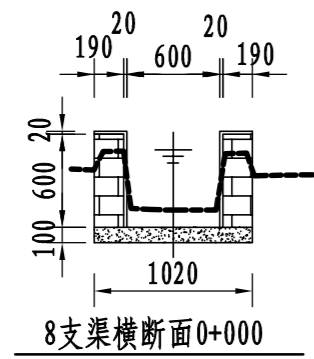
- 1、图中尺寸单位: 高程以m计, 其余均以mm计;
- 2、渠道防渗底板为C15砼, 底板厚100mm; 侧墙用M7.5水泥砂浆砌MU7.5砼实心砌块, 砌块规格尺寸为290mm×190mm×190mm。砌体迎水面及顶面用1:3水泥砂浆抹面, 厚20mm; 渠道每15米一个分段, 分段间设2cm分缝, 分缝采用1:2沥青砂浆灌满缝; 当高≥600mm, 厚190mm的边墙每5米设置一个支墩, 每段的首尾均设置支墩, 则每分段内包含4个支墩(若两侧边墙均为190mm厚, 则每分段内包含8个支墩), 支墩平面尺寸(mm)为: 100×390, 支墩高为H;
- 3、渠道衬砌完成后, 对开挖出来土方进行松方填筑及平整, 以利于群众后期耕作。渠道回填土采用粘性土料回填, 回填土料不得含有淤泥、杂草和草根等杂物, 回填压实度不得小于92%; 放水口根据实际需要施工时现场确定;
- 4、在需灌溉田块的一侧渠墙平均约50m设置一处放水口, 具体位置根据灌溉需要设置, 渠道两边都有田块的则两侧渠墙均设置放水口。放水口必须高于该处田面线;
- 5、未详尽之处, 按国家现行相关规范执行。

永建设计集团有限公司

核定		港北区2020年高标准农田	技施设计		
审查		建设项目3标段(中里乡)	水工部分		
校核		中里乡铁岭村7-1斗渠断面设计图			
设计					
制图					
描图	CAD	比例	见图	日期	2020.08
设计证号	A452007863	图号	港北-2020年高标准农田-3标-铁岭村-渠道-25		



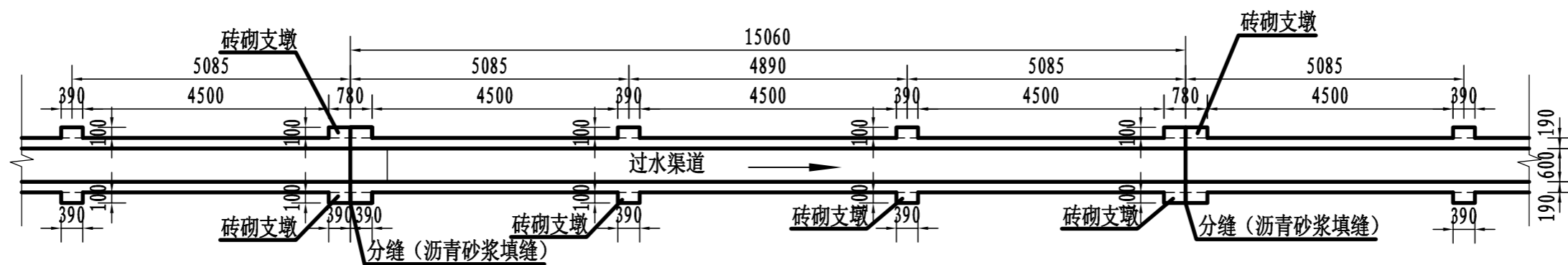
桩号	0+000	0+040	0+090
原渠底高程(m)	108.77	108.71	108.59
设计渠底高程(m)	108.57	108.41	108.21
挖深(+)或填高(-)(m)	0.20	0.30	0.38
比降	← 1/250 →		



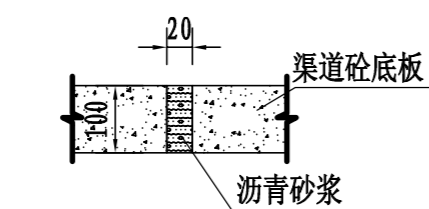
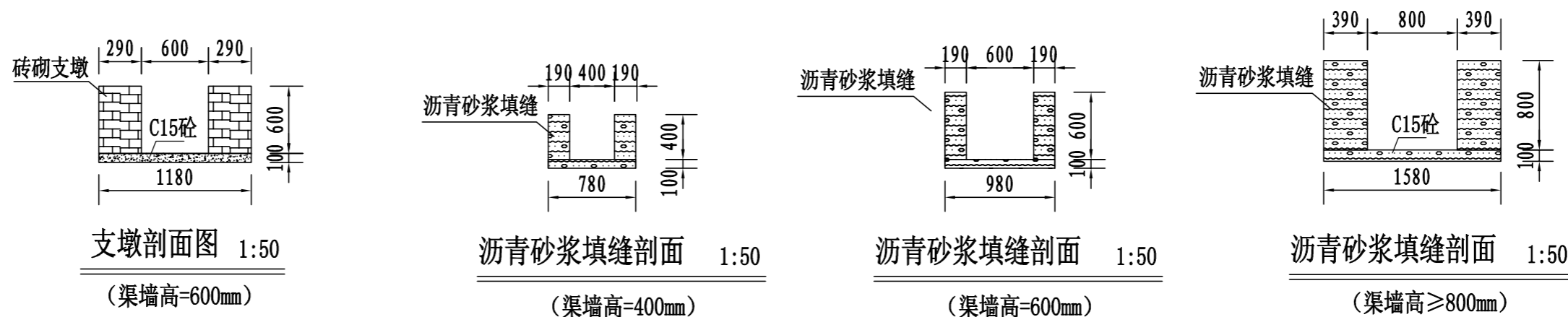
说明:

- 1、图中尺寸单位: 高程以m计, 其余均以mm计;
- 2、渠道防渗底板为C15砼, 底板厚100mm; 侧墙用M7.5水泥砂浆砌MU7.5砼实心砌块, 砌块规格尺寸为290mm×190mm×190mm。砌体迎水面及顶面用1:3水泥砂浆抹面, 厚20mm; 渠道每15米一个分段, 分段间设2cm分缝, 分缝采用1:2沥青砂浆灌满缝; 当高≥600mm, 厚190mm的边墙每5米设置一个支墩, 每段的首尾均设置支墩, 则每分段内包含4个支墩(若两侧边墙均为190mm厚, 则每分段内包含8个支墩), 支墩平面尺寸(mm)为: 100×390, 支墩高为H;
- 3、渠道衬砌完成后, 对开挖出来土方进行松方填筑及平整, 以利于群众后期耕作。渠道回填土采用粘性土料回填, 回填土料不得含有淤泥、杂草和草根等杂物, 回填压实度不得小于92%; 放水口根据实际需要施工时现场确定;
- 4、在需灌溉田块的一侧渠墙平均约50m设置一处放水口, 具体位置根据灌溉需要设置, 渠道两边都有田块的则两侧渠墙均设置放水口。放水口必须高于该处田面线;
- 5、未详尽之处, 按国家现行相关规范执行。

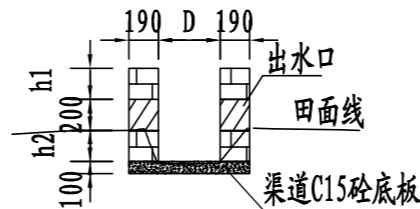
永建设计集团有限公司					
核定	<i>刘永军</i>		港北区2020年高标准农田	技施设计	
审查	<i>李</i>		建设项目3标段(中里乡)	水工部分	
校核	<i>周英碧</i>		中里乡铁岭村8#支渠断面设计图		
设计	<i>陈以博</i>				
制图			比例	见图	日期
描图	CAD		2020.08		
设计证号	A452007863		图号	港北-2020年高标准农田-3标-铁岭村-渠道-26	



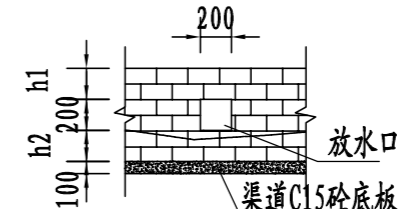
渠道砖砌支墩布置平面图 1:100



横向伸缩缝大样图 1:10



放水口剖面图 1:50



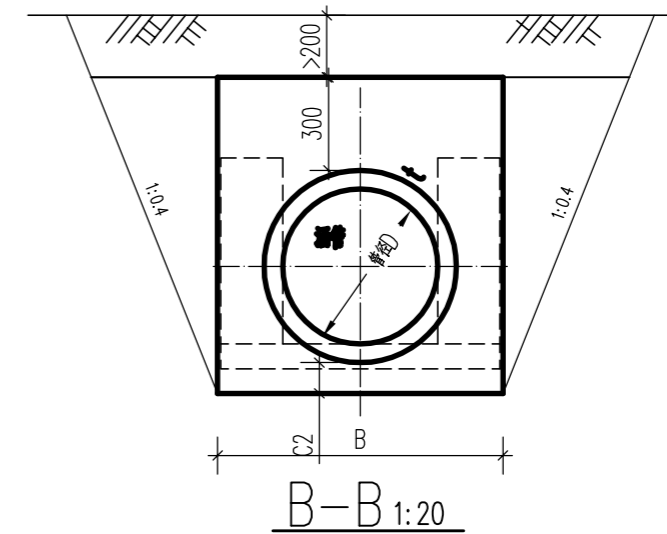
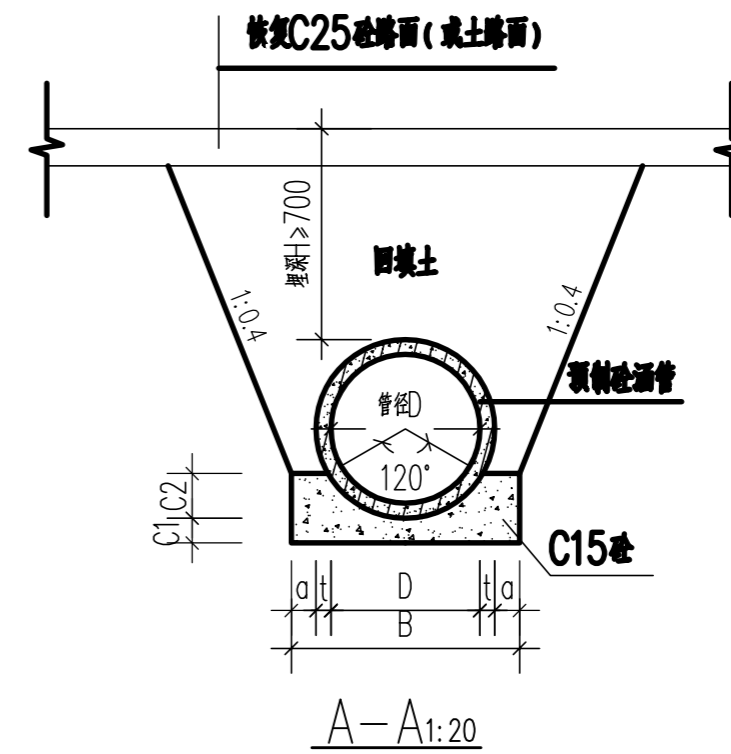
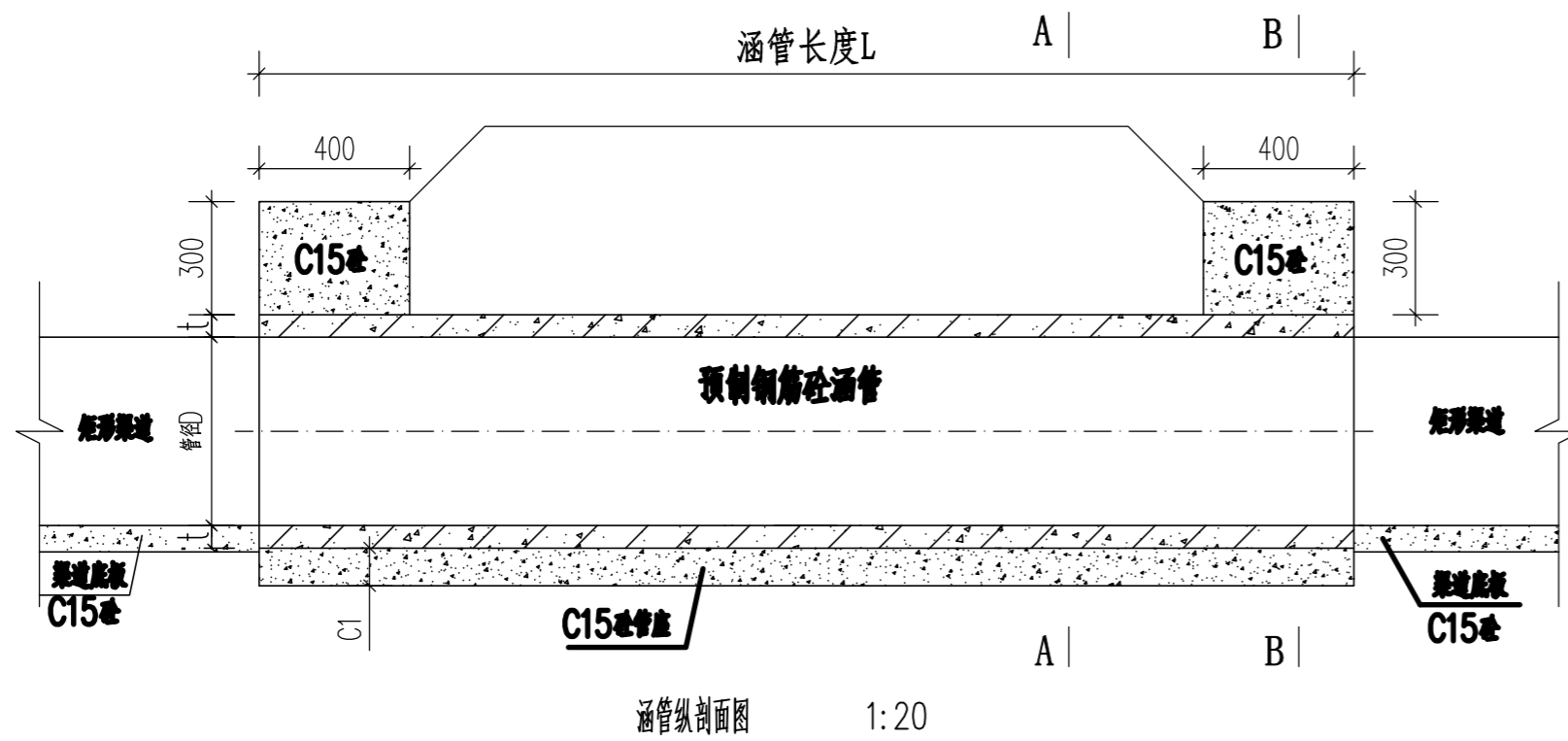
放水口立面图 1:50

说明:

- 1、图中尺寸单位: 高程以m计, 其余均以mm计, 图中D为渠道净宽, H为渠道边墙高。
- 2、在需灌溉田块的一侧渠墙平均约50m设置一处放水口, 具体位置根据灌溉需要设置, 渠道两边都有田块的则两侧渠墙均设置放水口。放水口必须高于该处田面线。
- 3、本工程采用C15砼作渠底板, 底板厚100mm; 侧墙用M7.5水泥砂浆砌MU7.5砼实心砌块, 砌块规格尺寸: 290mm×190mm×190mm; 渠道内侧和渠顶用1:3水泥砂浆抹面, 抹面厚20mm。
- 4、渠道每15米一个分段, 渠道分段分缝采用1:2沥青砂浆灌满缝, 600mm高的渠墙每5米设置一个支墩, 每个15m分段的首尾均设置支墩, 支墩平面尺寸 (mm) 为: 100×390, 支墩高为H。
- 5、本图纸中有未详尽之处须按现行相应规范执行。

永建设计集团有限公司

核定		港北区2020年高标准农田	技施设计		
审查		建设项目3标段(中里乡)	水工部分		
校核		中里乡铁岭村砖砌支墩、沥青砂浆填缝、 伸缩缝及放水口大样图			
设计 制图					
描图	CAD	比例	见图	日期	2020.08
设计证号	A452007863	图号	港北-2020年高标准农田-3标-铁岭村-附属-27		



铁岭村新建涵管特性表

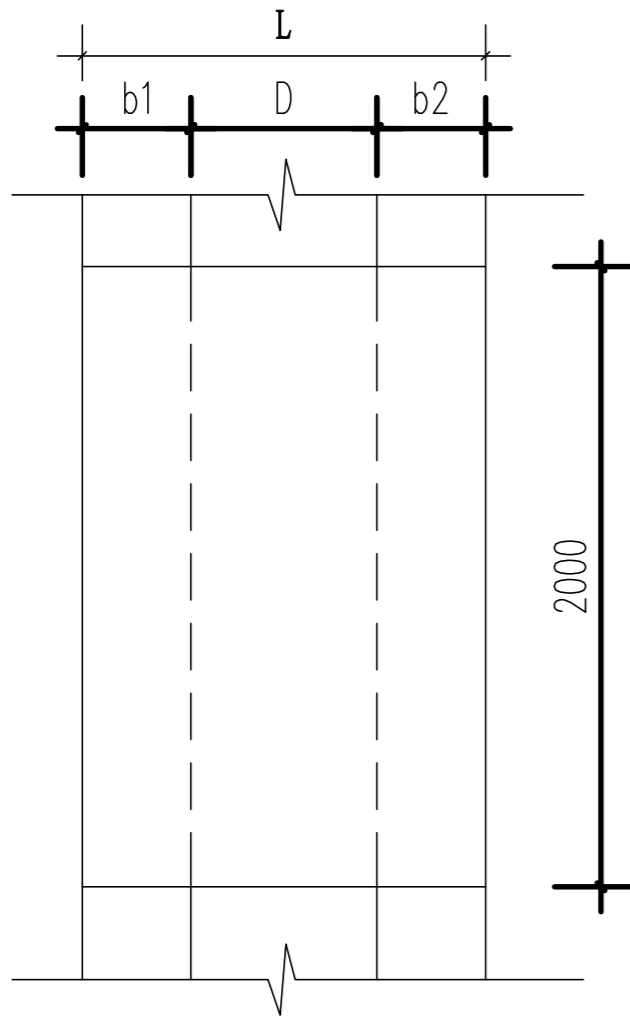
序号	渠系	座数	桩号	涵管尺寸							渠道尺寸	
				管径D (m)	管长L (m)	t (m)	a (m)	C1 (m)	C2 (m)	B (m)	底宽	渠深
1	铁岭村2#排灌渠	1	0+606	0.8	4	0.08	0.15	0.15	0.24	1.26	0.6	0.6
合计		1										

说明:

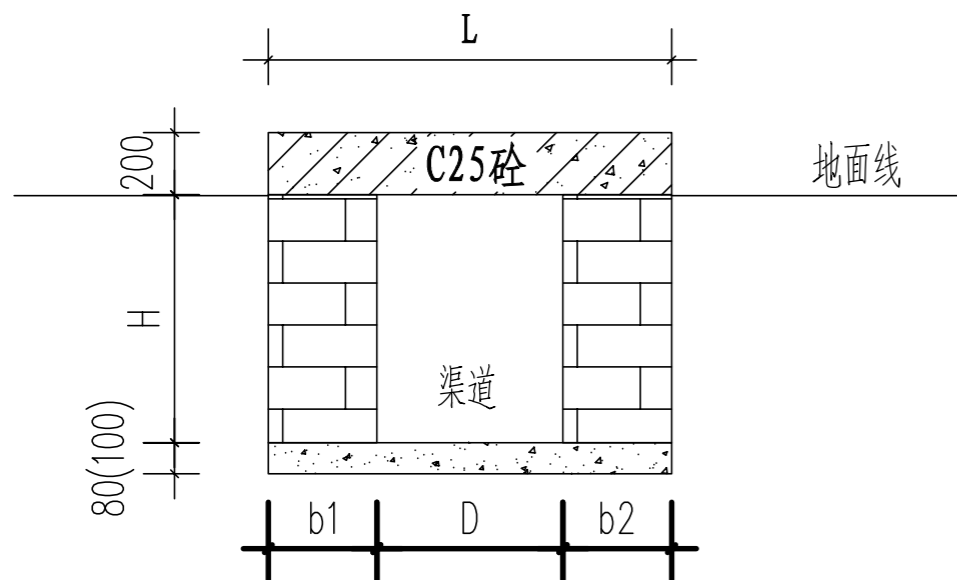
1. 图中尺寸单位: 高程以米计, 其余均以毫米计。
2. 涵管为预制钢筋砼Ⅱ级管(承插口); 涵管拦头墙采用C15现浇砼, 管座采用C15砼。
3. 涵管安装高程, 参照渠道纵断面图进行确定。
4. 本图纸中有未详尽之处须按现行相应规范执行。

永建设计集团有限公司

核定	<i>刘永峰</i>	港北区2020年高标准农田	技施设计		
审查	<i>李永成</i>	建设项目3标段(中里乡)	水工部分		
校核	<i>熊健</i>	铁岭村新建涵管设计图			
设计	<i>陈以博</i>				
制图	<i>陈以博</i>				
描图	CAD	比例	如图	日期	2020.08
设计证号	A452007863	图号	港北-2020年高标准农田-3标-铁岭村-附属-28		



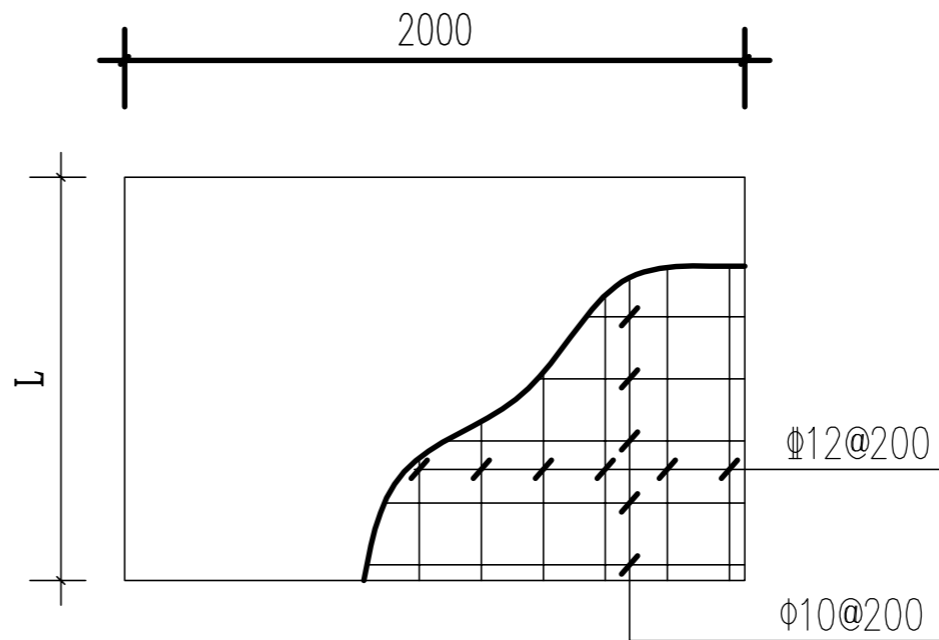
机耕盖板平面图 1:25



机耕盖板剖面图 1:25

铁岭村新建跨渠机耕盖板特性表

渠系名称	座数	桩号	盖板尺寸			渠道尺寸				备注
			板宽B (m)	板长L (m)	盖板厚h (m)	底宽D (m)	渠深H (m)	渠墙厚 b1 (m)	渠墙厚 b2 (m)	
1#支渠	1	0+150	2.0	1.0	0.2	0.6	0.6	0.19	0.19	新建
	1	0+300	2.0	1.0	0.2	0.6	0.6	0.19	0.19	新建
	1	0+450	2.0	1.0	0.2	0.6	0.6	0.19	0.19	新建
	1	0+600	2.0	1.0	0.2	0.6	0.6	0.19	0.19	新建
	1	0+750	2.0	1.0	0.2	0.6	0.6	0.19	0.19	新建
	1	0+900	2.0	1.0	0.2	0.6	0.6	0.19	0.19	新建
	1	1+100	2.0	1.0	0.2	0.6	0.6	0.19	0.19	新建
2#排灌渠	1	0+150	2.0	1.6	0.2	0.8	0.8	0.39	0.39	新建
	1	0+300	2.0	1.6	0.2	0.8	0.8	0.39	0.39	新建
	1	0+450	2.0	1.6	0.2	0.8	0.8	0.39	0.39	新建
	1	0+600	2.0	1.6	0.2	0.8	0.8	0.39	0.39	新建
	1	0+750	2.0	1.6	0.2	0.8	0.8	0.39	0.39	新建
	1	0+900	2.0	1.6	0.2	0.8	0.8	0.39	0.39	新建
4#支渠	1	0+150	2.0	1.0	0.2	0.6	0.6	0.19	0.19	新建
5#支渠	1	0+150	2.0	1.0	0.2	0.6	0.6	0.19	0.19	新建
6#支渠	1	0+150	2.0	1.0	0.2	0.6	0.6	0.19	0.19	新建
7#支渠	1	0+150	2.0	1.0	0.2	0.6	0.6	0.19	0.19	新建
合计	18									



盖板配筋平面图 1:25

说明:

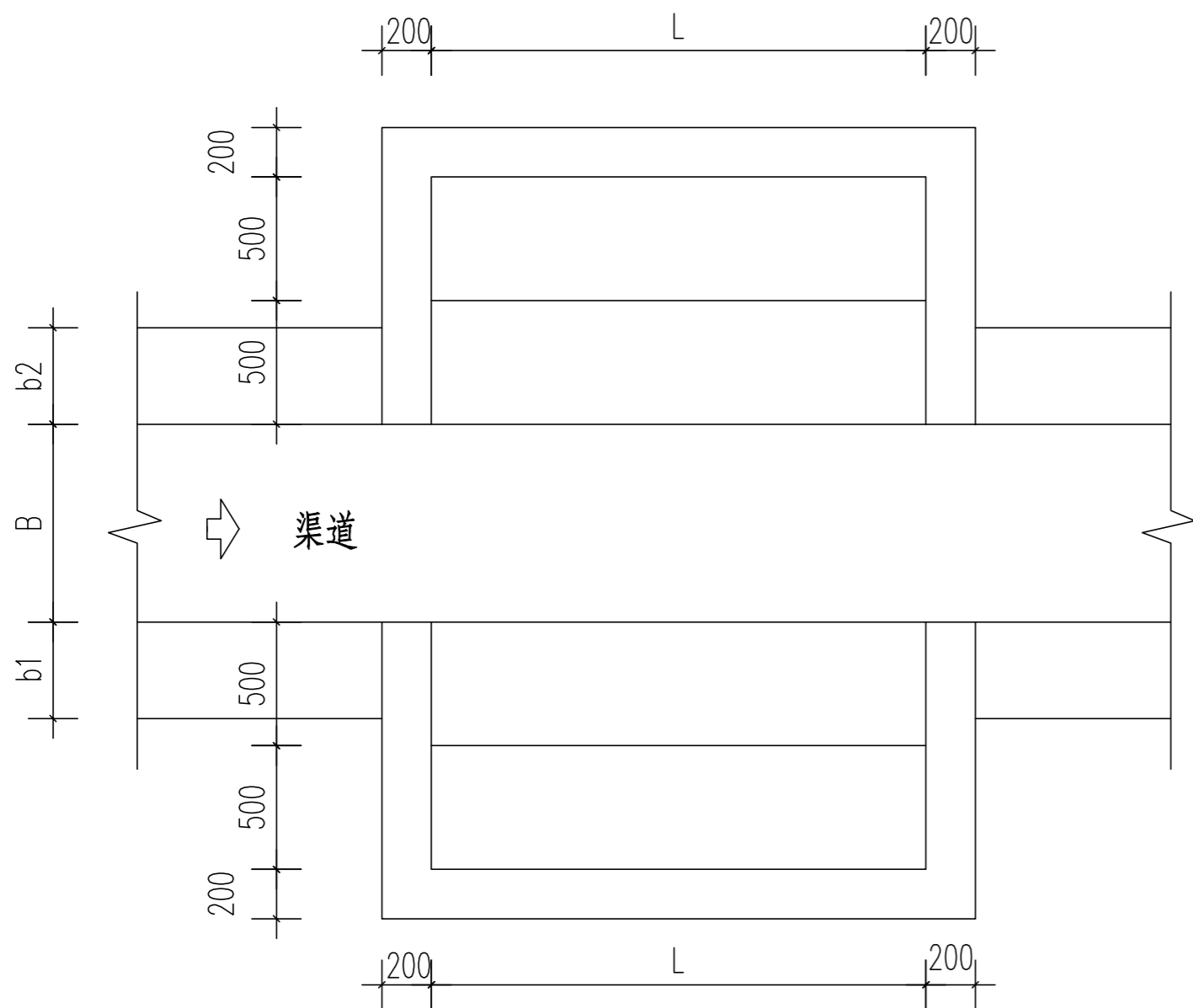
1. 图中尺寸单位: 高程以米计, 其余均以毫米计, 图中b1、b2为渠道边墙宽, H为渠深, D为渠宽。

2. 盖板为C25钢筋砼结构, 板厚20cm, 钢筋保护层为30mm。机耕盖板具体位置详见特性表。

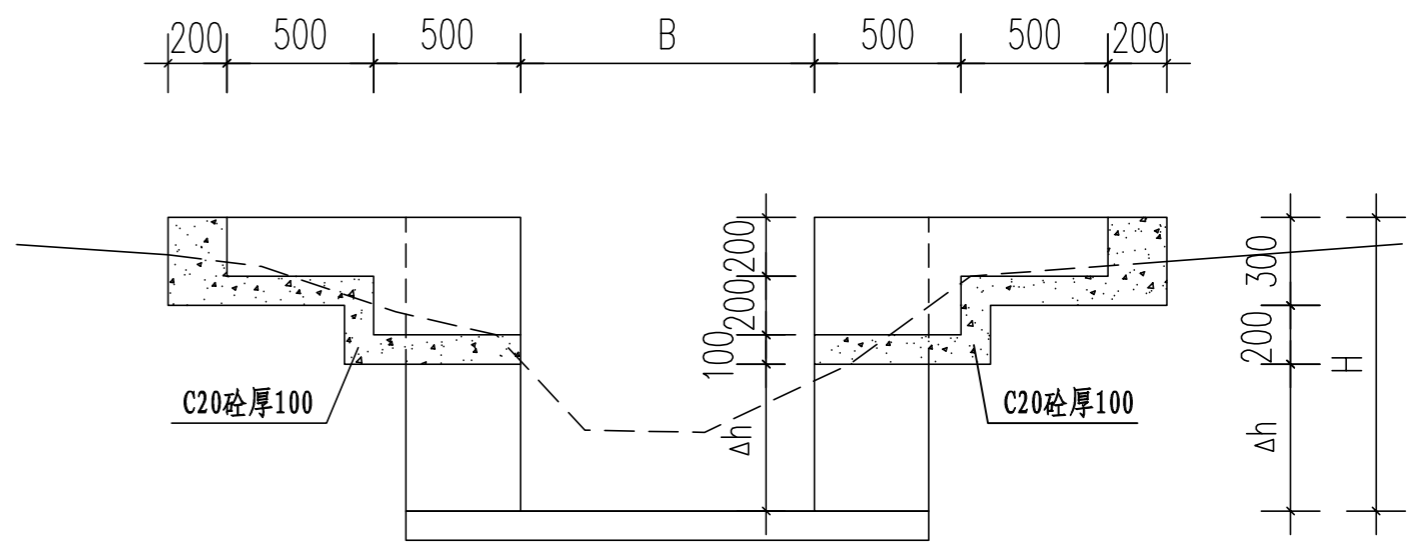
3. 本图纸中有未详尽之处须按现行相应规范执行。

永建设计集团有限公司

核定	<i>刘永</i>	港北区2020年高标准农田 建设项目3标段(中里乡)	技施设计		
审查	<i>李永</i>		水工部分		
校核	<i>熊健</i>	铁岭村人行及跨渠机耕盖板设计图			
设计	<i>陈永</i>				
制图	<i>陈永</i>	比例	如图	日期	2020.08
描图	CAD	图号	港北-2020年高标准农田-3标-铁岭村-附属-29		
设计证号	A452007863				



生活码头平面图



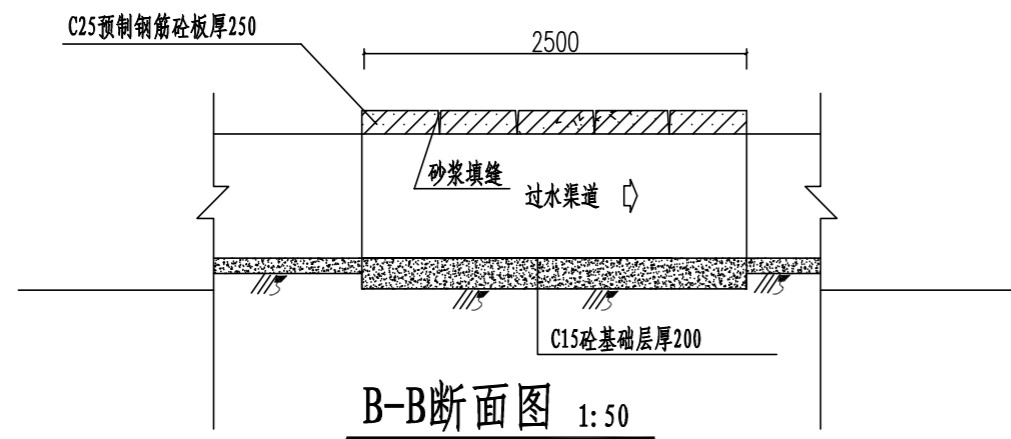
生活码头剖面图

说明:

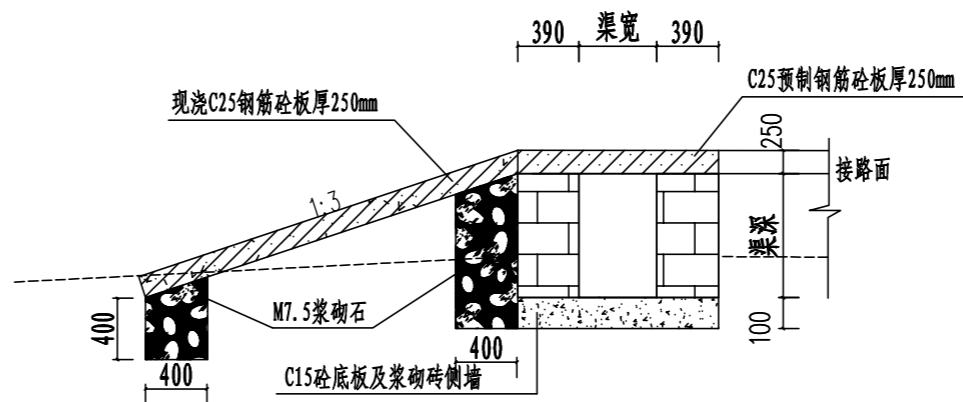
- 1、本图尺寸单位: 桩号为Km+m, 高程为m, 其余为mm。
- 2、生活码头为C20砼, 每级宽0.5m, 高0.2m。
- 3、图中L为码头长度。
- 4、未详尽之处, 按国家现行相关规范执行。

序号	渠系名称	桩号 (km+m)	渠宽B (m)	渠深H (m)	Δh (m)	渠墙厚 b1 (m)	渠墙厚 b2 (m)	码头长度 L (m)	码头梯级 位置
1	铁岭村2#	0+250	0.8	0.8	0.3	0.39	0.39	1.5	渠道两侧
2	排灌渠	0+770	0.8	0.8	0.3	0.39	0.39	1.5	渠道两侧

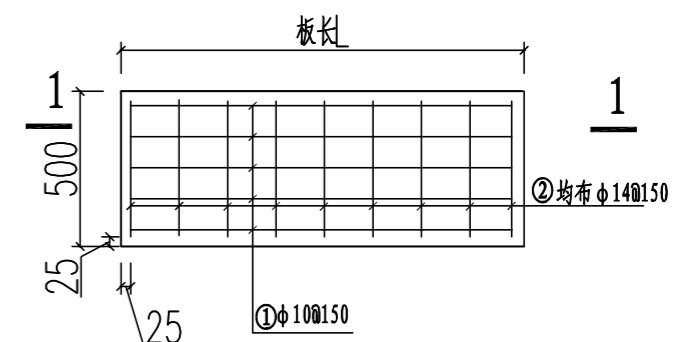
永建设计集团有限公司									
核定			港北区2020年高标准农田		技施设计				
审查			建设项目3标段(中里乡)		水工部分				
校核			铁岭村新建生活码头设计图						
设计									
制图									
描图	CAD		比例	如图	日期	2020.08			
设计证号	A452007863		图号	港北-2020年高标准农田-3标-铁岭村-附属-31					



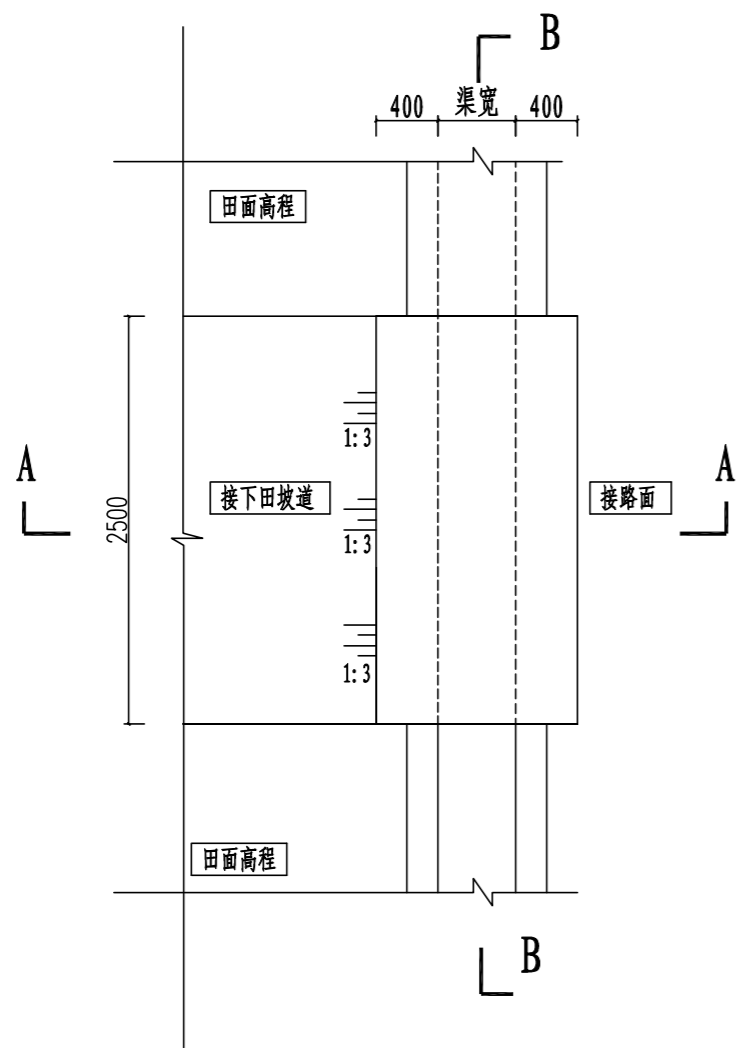
B-B断面图 1:50



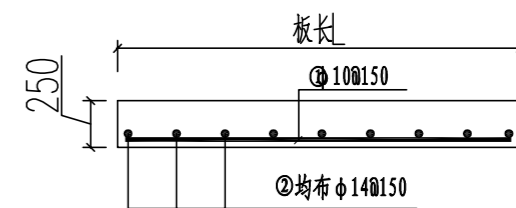
A-A断面图 1:50



预制单块盖板配筋平面图 1:25



下田坡道平面布置图 1:50



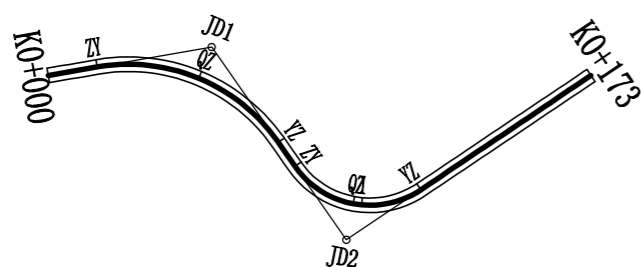
1-1断面配筋图 1:25

序号	渠系名称	桩号	渠道宽(m)	渠道深(m)	盖板长(m)	盖板宽(m)	盖板厚(m)	数量	下田坡板布置
1	铁岭村1#支渠	1+424	0.6	0.6	1.02	2.5	0.25	1	渠道右侧
2	铁岭村3#支渠	0+140	0.6	0.6	1.02	2.5	0.25	1	渠道右侧
合计								2	

说明:

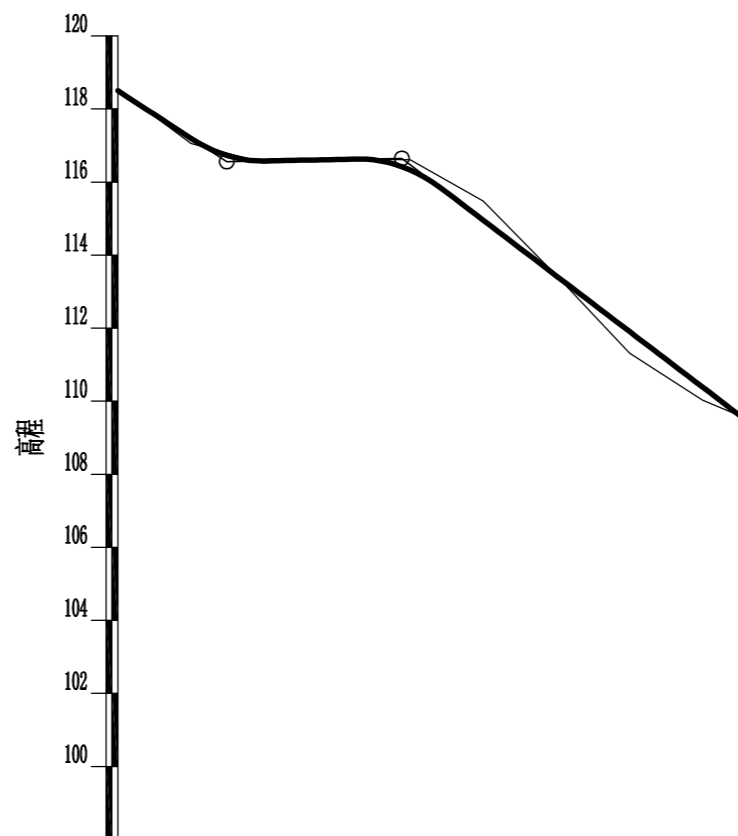
- 1、本图尺寸单位: 桩号为Km+m, 高程为m, 其余为mm。
- 2、跨渠机耕盖板宽2.5m, 盖板为C25砼, 板厚25cm。渠道两侧或一侧下田坡, 具体位置按现场实际情况调整
- 3、未详尽之处, 按国家现行相关规范执行。

永建设计集团有限公司						
核定	<i>刘永</i>		港北区2020年高标准农田	技施设计		
审查	<i>李永</i>		建设项目3标段(中里乡)	水工部分		
校核	<i>熊健</i>		铁岭村跨渠下田坡道设计图			
设计制图	<i>陈永</i>					
描图	CAD		比例	如图	日期	2020.08
设计证号	A452007863		图号	港北-2020年高标准农田-3标-铁岭村-附属-32		

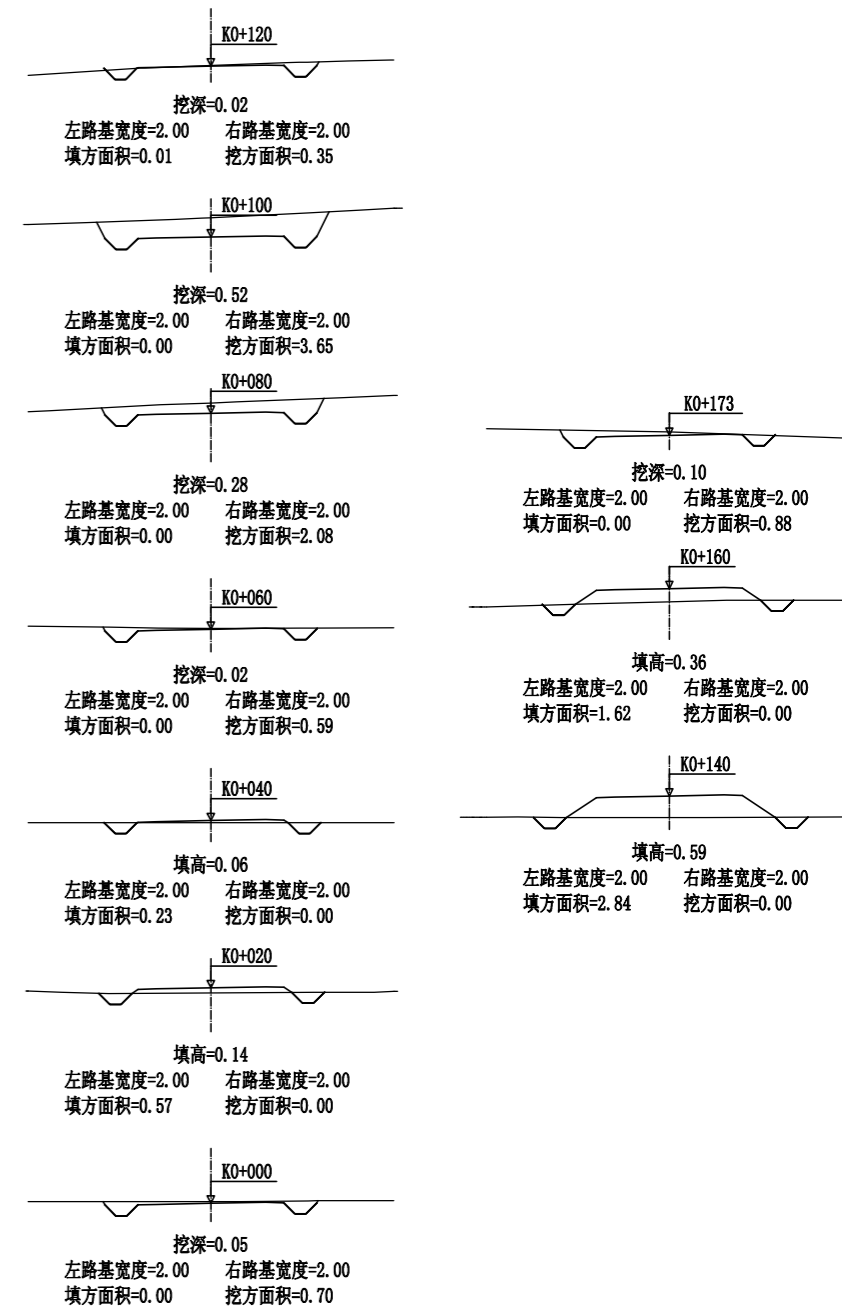


曲线要素表

交点号	交点位置	偏角 (° ' ")	曲线要素值 (m)					曲线总长	外距
			切线长度 T1	半 径 R1	回旋 参数 A1	曲线 长度 Ls1	曲线长度 Ls2		
JD0	K0+000	右 0° 0' 0"							
JD1	K0+045.39	右 64° 56' 22"	31.82	50.00		56.67	56.67	9.26	
JD2	K0+102.81	左 88° 58' 43"	24.56	25.00		38.82	38.82	10.04	
JD3	K0+173	左 88° 58' 43"	24.56						



里程桩号	K0+000	+020	+040	+060	+080	1	+120	+140	+160	K0+173	
设计高程 (m)	118.50	117.20	116.58	116.62	116.33	114.96	113.43	111.91	110.39	108.38	
地面高程 (m)	118.55	117.06	116.52	116.64	116.61	115.48	113.45	111.32	110.03	109.48	
填挖高 (m)	-0.05	0.14	0.06	-0.02	-0.28	-0.52	-0.02	0.59	0.36	-0.10	
坡度	-4.50%										
坡长	29.330										
	0.18%										
	47.930										
	-7.61%										
	95.420										
直线及平曲线	JD1 az=64° 56' 22" R=50.000 L=13.574										
	JD2 az=88° 58' 43" R=25.000 L=8.006										
	L=56.108										



永建设计集团有限公司

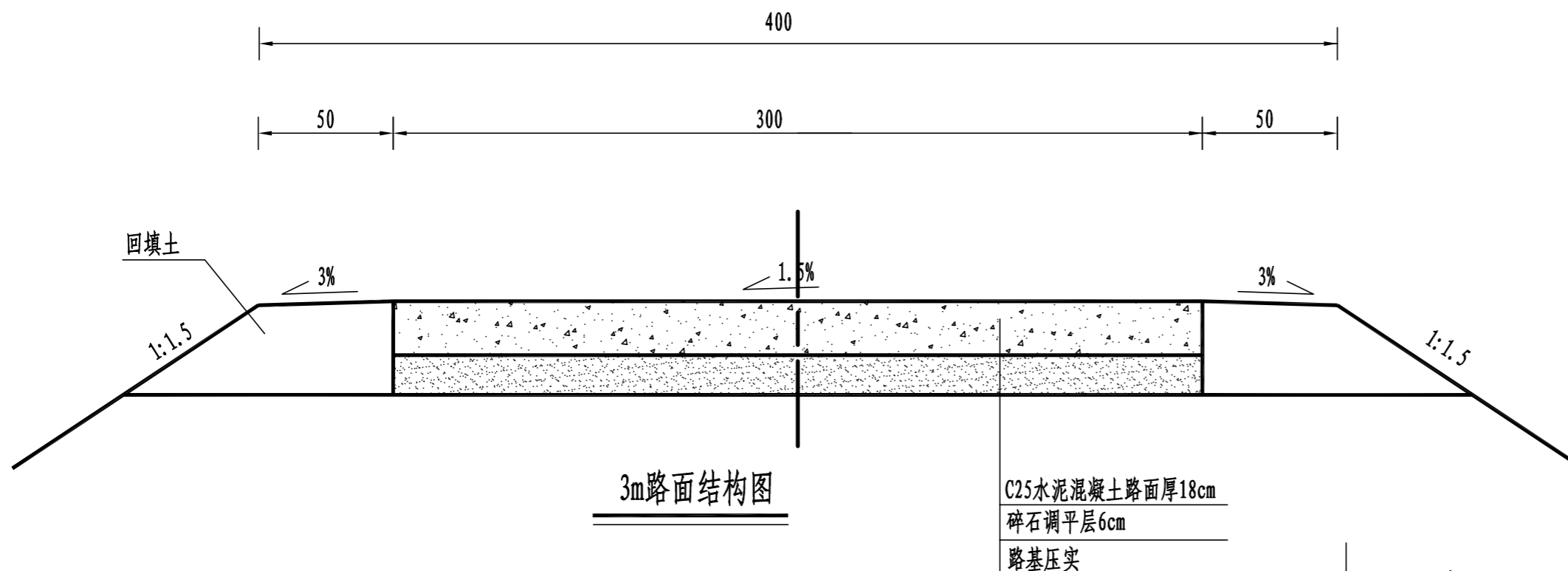
核定		港北区2020年高标准农田	技 施 设 计
审查		建设项目3标段(中里乡)	水 工 部 分
校核		中里乡铁岭村	
设计		改建1#支路路线平面图	
制图		改建1#支路路线纵断面图	
		改建1#支路路线横断面图	
描图	C A D	比例	如图
设计证号	A452007863	日期	2020.08
		图号	港北-2020年高标准农田-3标-铁岭村-机耕路-01

路基土石方数量表

桩号	横断面面积 (平方米)		距离 (米)	挖方分类及数量(立方米)														填方 数量 立方米	利用方数量及调配(立方米)						借方数量		弃方数量		总运量		备注		
				总数量	土						石						本桩利用		填缺	挖余		纵向利用调配示意图		(立方米)		(立方米)		(立方米·公里)					
	%	数量			%	数量	%	数量	%	数量	%	数量	%	数量	%	数量	土			石	土	石	土	石	土	石	土	石					
1	2	3	4	5	6	7	8	9	10	11	12	13	14	15	16	17	18	19	20	21	22	23	24		25	26	27	28	29	30	31		
K0+000	0.70		20.00	7	100	7											6	7														平均面积法	
+020		0.57	20.00														8			8													
+040		0.23	20.00														2	6															
+060	0.59		20.00	6	100	6												27															
+080	2.08		20.00	27	100	27												57															
+100	3.65		20.00	57	100	57												40															
+120	0.35	0.01	20.00	40	100	40												28	4		25												
+140		2.84	20.00	4	100	4												45			45												
+160		1.62	20.00																														
+173	0.88		13.18	6	100	6											11	6		6													
本页小计				147		147											100	147		84													
合计				147		147											100	147		84													

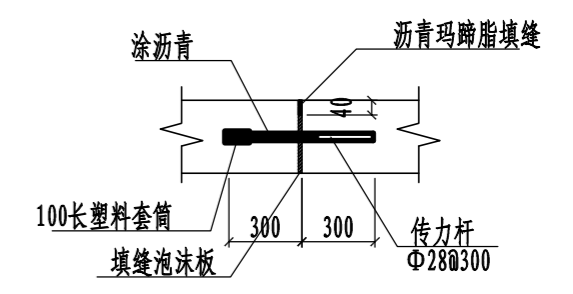
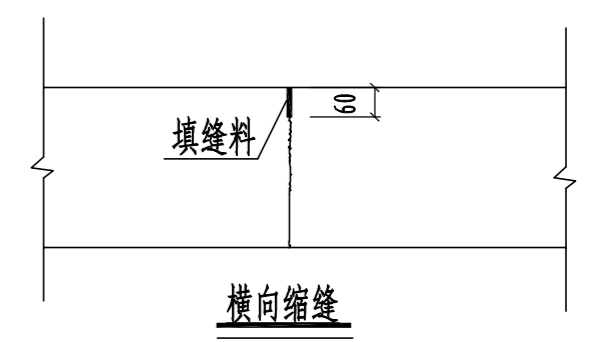
编制:

永建设计集团有限公司							
核定			港北区2020年高标准农田	技施设计			
审查			建设项目3标段(中里乡)	水工部分			
校核			中里乡铁岭村				
设计			改建1#支路土石方表				
制图							
描图	CAD		比例	如图	日期	2020.08	
设计证号	A452007863		图号	港北-2020年高标准农田-3标-铁岭村-机耕路-02			

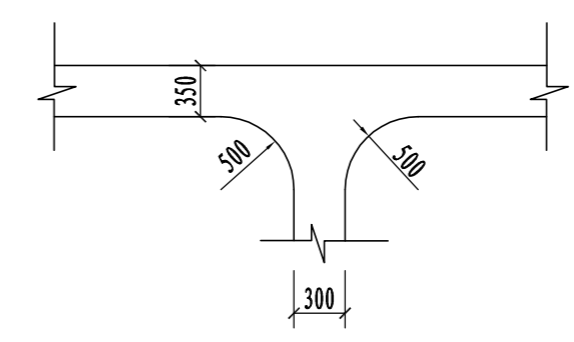


3m路面结构图

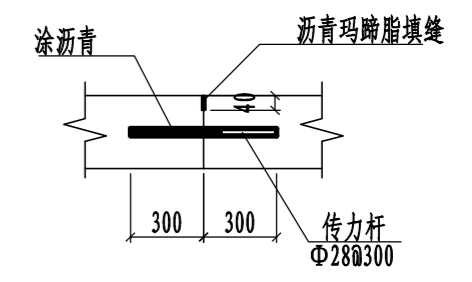
C25水泥混凝土路面厚18cm
碎石调平层6cm
路基压实



胀缝大样图 1:20



道路交叉口平面布置图



横向施工缝大样图 1:20

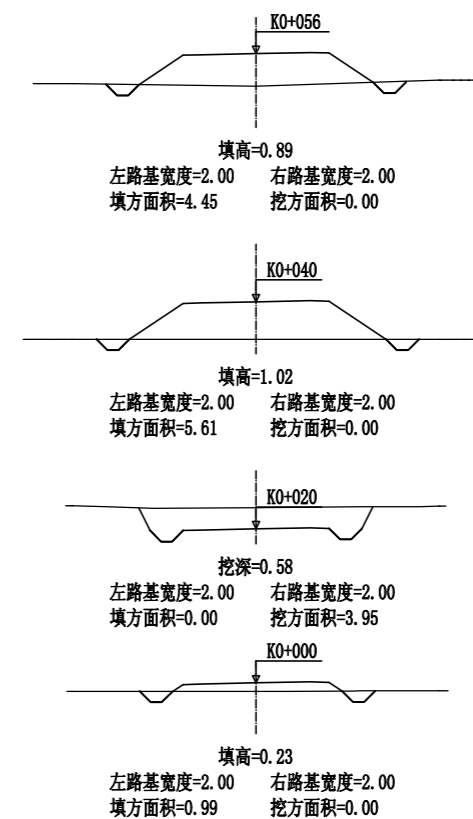
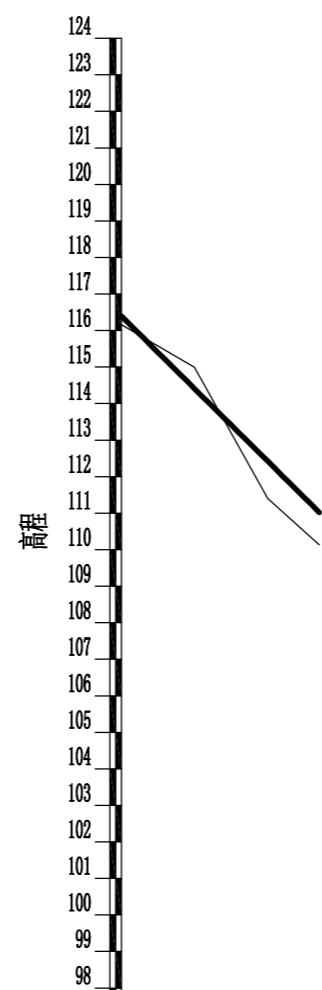
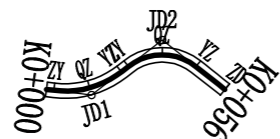
路面结构一览表

自然区划	IV ₁
填挖情况	符合路基设计规范
路面类型	水泥混凝土路面
设计弯拉强度	4.0MPa
路基土组	粘性土
干湿类型	湿
结构代码	I-1
行车道路面结构图	
土基回弹模量E (MPa)	30

注:

- 1、本图尺寸以厘米为单位;
- 2、路基填料一般采用就地取土填筑的方式, 优先采用砂性土, 其次为满足规范要求的粘性土。淤泥、沼泽土、树根和含有腐朽物资的土不能用作路基填料, 路基压实度应不小于0.93;
- 3、土基回弹模量 $E_0 > 30\text{MPa}$, 如不能满足要求, 应采取措施提高土基强度;
- 4、水泥混凝土路面抗弯拉强度 $> 4.0\text{MPa}$, 在邻近桥涵或其它固定构筑物处、小半径平曲线和凹形曲线纵坡变换处及平交加铺转角的起点, 均应设置胀缝。其它位置的胀缝应尽量不设或少设。其间距可根据施工温度、混凝土集料的膨胀性并结合经验确定。每间隔5m设一处缩缝, 缩缝顶部锯切深度60mm、宽4mm的槽口, 槽内用沥青玛蹄脂填缝, 且控制好割缝时间在24h内。每日施工结束或因特殊原因中断施工时, 必须设置横向施工缝, 其位置尽可能选在缩缝或胀缝处;
- 5、砼路面表面采用拉槽方法制作, 构造深度为2mm;
- 6、面层施工须按照《水泥砼路面施工技术规范》(JTG F30-2003)的要求;
- 7、未述及之处按有关规程、规范及标准进行施工。

永建设计集团有限公司						
核定			港北区2020年高标准农田	技施设计		
审查			建设项目3标段(中里乡)	水工部分		
校核			中里乡铁岭村 改建1#支路3m路面结构设计图			
设计制图						
描图	CAD		比例	如图	日期	2020.08
设计证号	A452007863		图号	港北-2020年高标准农田-3标-铁岭村-机耕路-03		



曲线要素表

交点号	交点位置	偏角 (° ' ")	曲线要素值 (m)					曲线总长	外距
			切线长度		半径	回旋线参数			
			T1	T2	R1 R2	A1 A2	Lc1 Lc2		
JD0	K0+000	左° 0' 0"							
JD1	K0+012.43	左45° 3' 10"	10.37		25.00		19.66	19.66	2.06
			10.37				19.96	19.96	
JD2	K0+035.90	右76° 13' 42"	11.77		15.00		19.96	19.96	4.07
			11.77						
JD3	K0+056	右76° 13' 42"							

里程桩号	K0+000	+020	+040	K0+056
设计高程 (m)	116.39	114.41	112.42	111.02
地面高程 (m)	116.16	114.99	111.40	110.13
填挖高 (m)	0.23	-0.58	1.02	0.89
坡度		-9.92%		
坡长		54.149(54.150)		
直线及平曲线	JD1 az=45° 3' 10" R=25.000 L=2.064 L=2.409 L=10.060 JD2 ay=76° 13' 42" R=15.000			

永建设计集团有限公司

核定		港北区2020年高标准农田 建设项目3标段(中里乡)	技 施 设 计	
审查			水 工 部 分	
校核		中里乡铁岭村		
设计		改建2#支路路线平面图		
制图		改建2#支路路线纵断面图		
描图	CAD	比例	如图	日期 2020.08
设计证号	A452007863	图号	港北-2020年高标准农田-3标-铁岭村-机耕路-04	

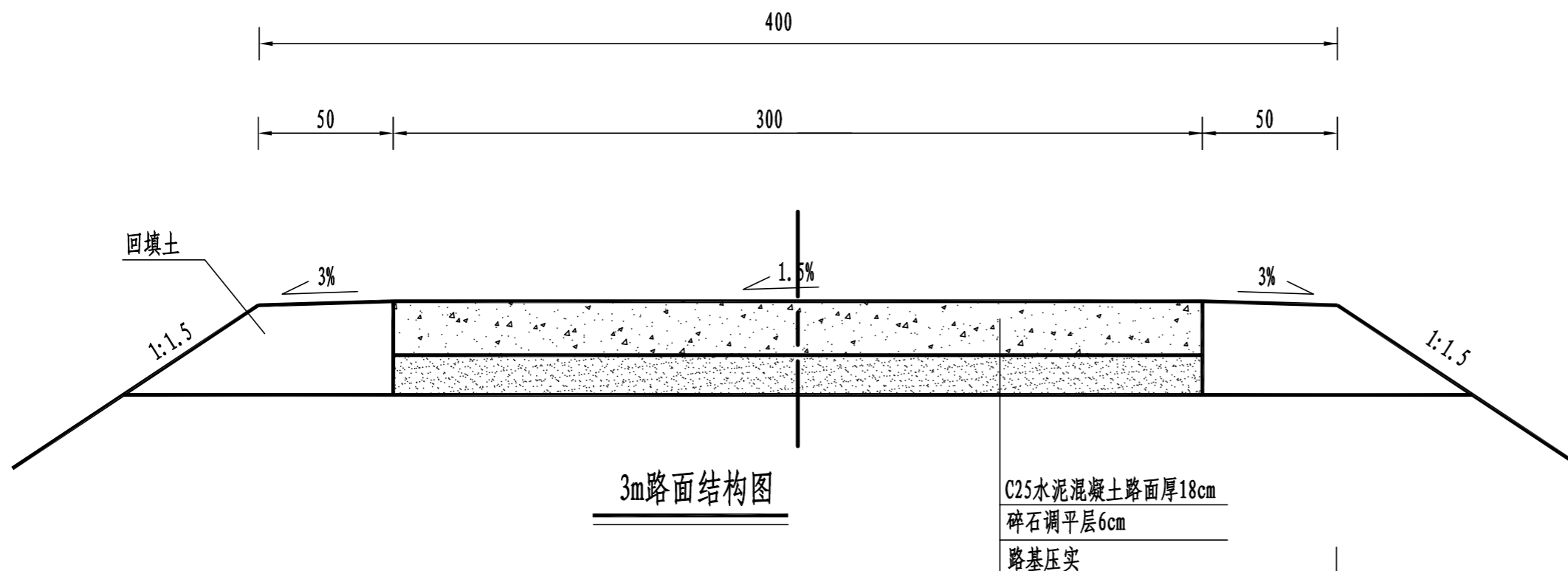
路基土石方数量表

桩号	横断面面积 (平方米)		距离 (米)	挖方分类及数量(立方米)														填方						利用方数量及调配(立方米)					借方数量		弃方数量		总运量		备注
				总数量	土						石						数量 立方米	本桩利用		填缺	挖余		纵向利用调配示意图		(立方米)		(立方米)		(立方米·公里)						
	I	II			III	IV	V	VI	土	石	土	石	土	石	土	石		土	石		土	石			土	石									
																											%	数量	%	数量	%	数量	%	数量	
1	2	3	4	5	6	7	8	9	10	11	12	13	14	15	16	17	18	19	20	21	22	23	24		25	26	27	28	29	30	31				
K0+000		0.99	20.00	40	100	40											10	40														平均面积法			
+020	3.95		20.00	40	100	40											56	40		22															
+040		5.61	14.15														71			71															
+056		4.45																																	
本页小计				80		80											137	80		93															
合计				80		80											137	80		93															

编制:

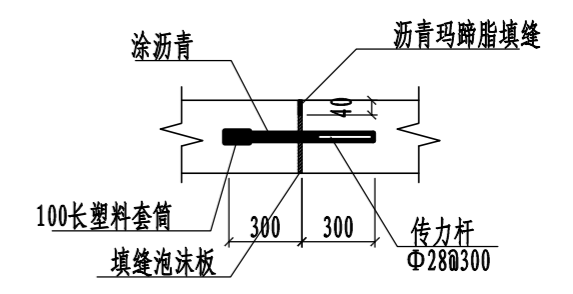
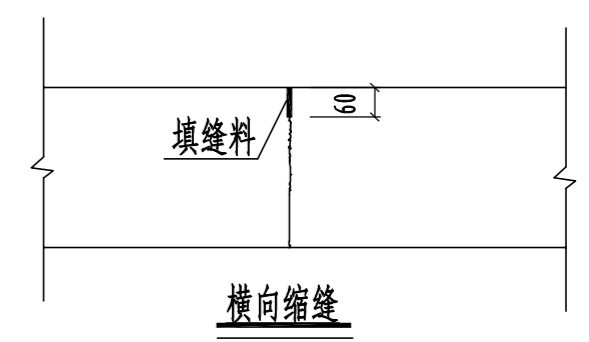
复核:

永建设计集团有限公司							
核定			港北区2020年高标准农田	技施设计			
审查			建设项目3标段(中里乡)	水工部分			
校核			中里乡铁岭村				
设计			改建2#支路土石方表				
制图							
描图	CAD		比例	如图	日期	2020.08	
设计证号	A452007863		图号	港北-2020年高标准农田-3标-铁岭村-机耕路-05			

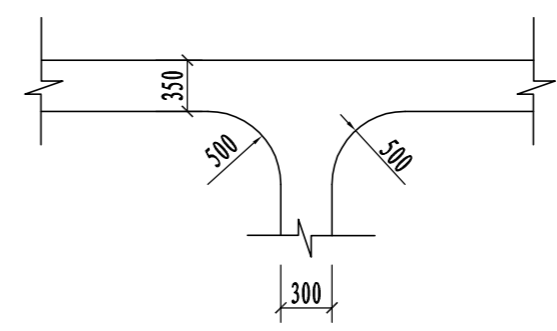


3m路面结构图

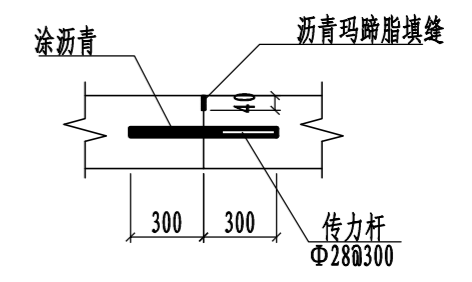
C25水泥混凝土路面厚18cm
碎石调平层6cm
路基压实



胀缝大样图 1:20

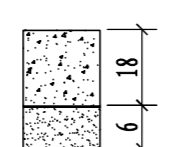


道路交叉口平面布置图



横向施工缝大样图 1:20

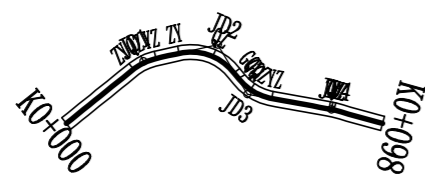
路面结构一览表

自然区划	IV ₁
填挖情况	符合路基设计规范
路面类型	水泥混凝土路面
设计弯拉强度	4.0MPa
路基土组	粘性土
干湿类型	湿
结构代码	I-1
行车道路面结构图	
土基回弹模量E (MPa)	30

注:

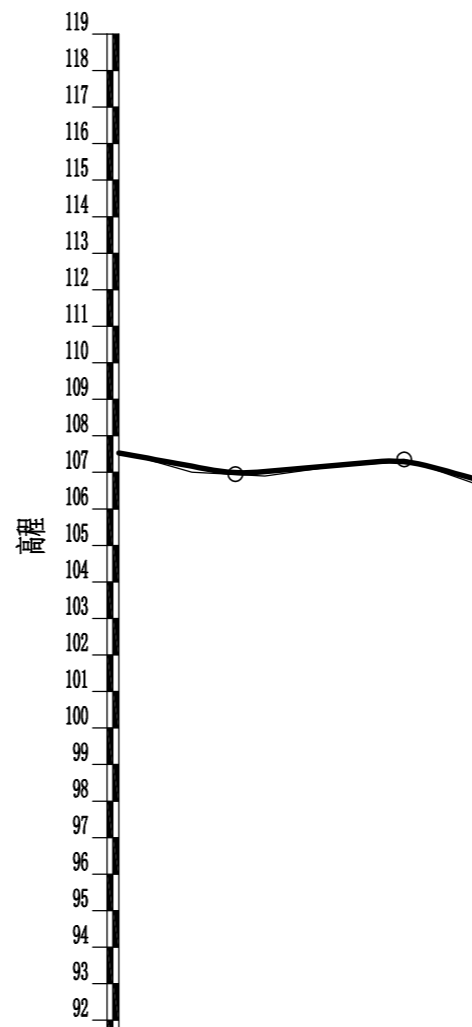
- 1、本图尺寸以厘米为单位;
- 2、路基填料一般采用就地取土填筑的方式, 优先采用砂性土, 其次为满足规范要求的粘性土。淤泥、沼泽土、树根和含有腐朽物资的土不能用作路基填料, 路基压实度应不小于0.93;
- 3、土基回弹模量 $E_0 > 30\text{MPa}$, 如不能满足要求, 应采取措施提高土基强度;
- 4、水泥混凝土路面抗弯拉强度 $> 4.0\text{MPa}$, 在邻近桥涵或其它固定构筑物处、小半径平曲线和凹形曲线纵坡变换处及平交加铺转角的起点, 均应设置胀缝。其它位置的胀缝应尽量不设或少设。其间距可根据施工温度、混凝土集料的膨胀性并结合经验确定。每间隔5m设一处缩缝, 缩缝顶部锯切深度60mm、宽4mm的槽口, 槽内用沥青玛蹄脂填缝, 且控制好割缝时间在24h内。每日施工结束或因特殊原因中断施工时, 必须设置横向施工缝, 其位置尽可能选在缩缝或胀缝处;
- 5、砼路面表面采用拉槽方法制作, 构造深度为2mm;
- 6、面层施工须按照《水泥砼路面施工技术规范》(JTG F30-2003)的要求;
- 7、未述及之处按有关规程、规范及标准进行施工。

永建设计集团有限公司						
核定			港北区2020年高标准农田	技施设计		
审查			建设项目3标段(中里乡)	水工部分		
校核			中里乡铁岭村 改建2#支路3m路面结构设计图			
设计						
制图						
描图	CAD		比例	如图	日期	2020.08
设计证号	A452007863		图号	港北-2020年高标准农田-3标-铁岭村-机耕路-06		

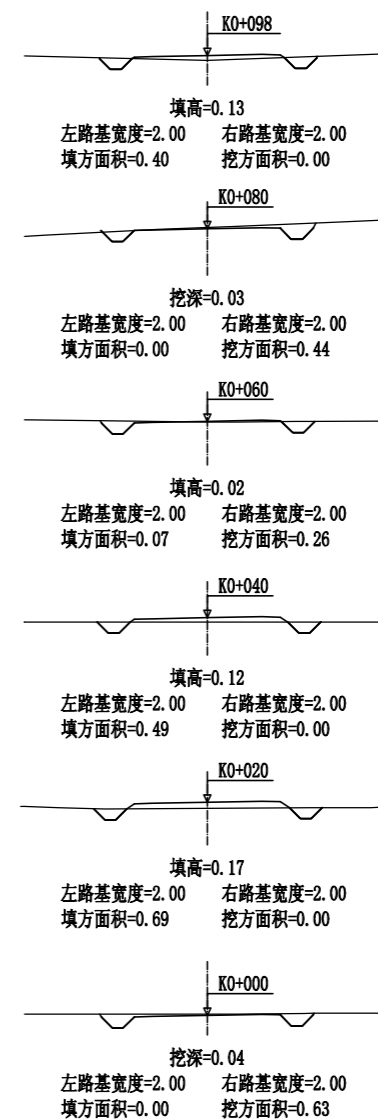


曲线要素表

交点号	交点位置	偏角 (° ' ")	曲线要素值(m)				曲线总长	外距
			切线长度 T1 T2	半径 R1 R2	回旋线参数 A1 A2	曲线长度 Lc1 Lc2		
JD0	K0+000	右° 0' 0"						
JD1	K0+027.11	右26° 17' 49"	3.50	15.00		6.88	6.88	0.40
			3.50					
JD2	K0+047.85	右71° 45' 49"	10.85	15.00		18.79	18.79	3.51
			10.85					
JD3	K0+060.69	左48° 55' 37"	6.82	15.00		12.81	12.81	1.48
			6.82					
JD4	K0+083.25	右5° 51'	0.67	15.00		1.33	1.33	0.01
			0.67					
JD5	K0+098	右5° 51'						



里程桩号	K0+000	+020	+040	+60	+80	K0+098
设计高程(m)	107.53	107.17	107.02	107.20	107.27	106.81
地面高程(m)	107.57	107.00	106.90	107.18	107.30	106.68
填挖高(m)	-0.04	0.17	0.12	0.02	-0.03	0.13
坡度 坡长						
直线及平曲线	JD1 ay=26 JD2 49° 11' R=45.000 JD3 ay=48° 55' 37" R=15.000 JD4 ay=5° 51' R=15.000 L=23.603 L=6.507 L=15.900 L=13.860					



永建设计集团有限公司

核定		港北区2020年高标准农田 建设项目3标段(中里乡)	技施设计		
审查			水工部分		
校核		中里乡铁岭村			
设计		改建3#支路路线平面图			
制图		改建3#支路路线纵断面图 改建3#支路路线横断面图			
描图	CAD	比例	如图	日期	2020.08
设计证号	A452007863	图号	港北-2020年高标准农田-3标-铁岭村-机耕路-07		

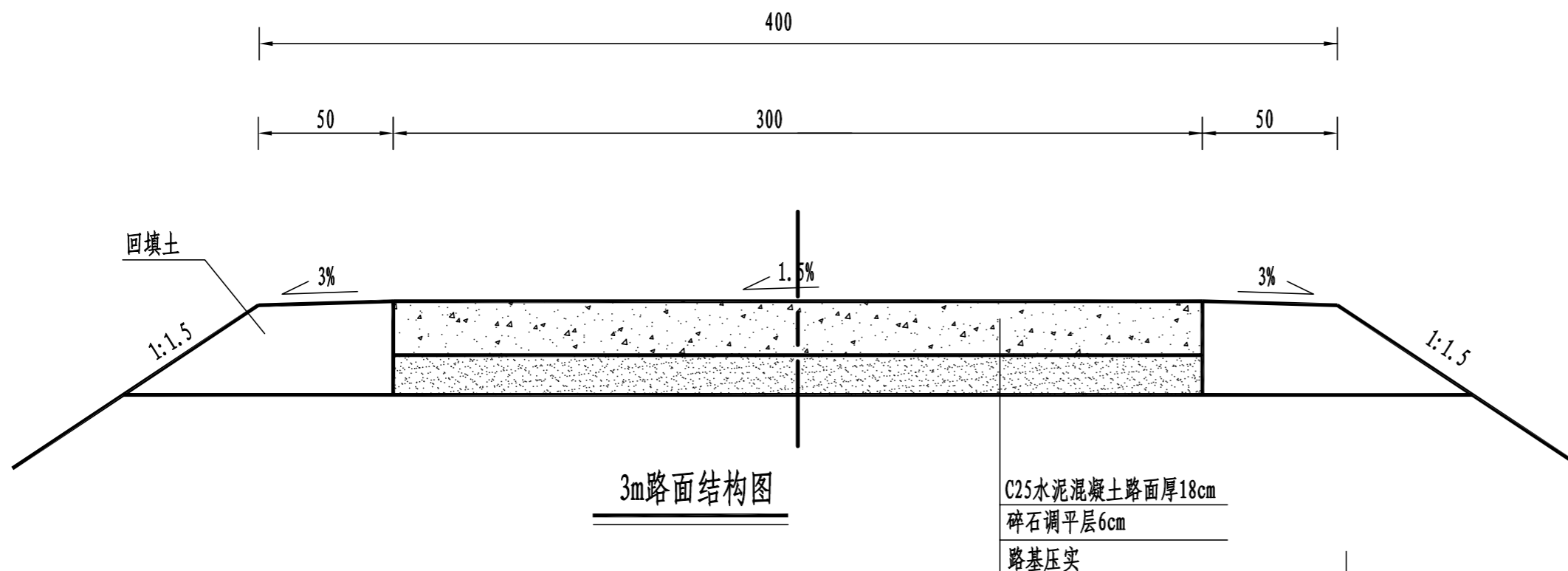
路基土石方数量表

桩号	横断面面积 (平方米)		距离 (米)	挖方分类及数量(立方米)														填方 数量 立方米	利用方数量及调配(立方米)						借方数量		弃方数量		总运量		备注			
				总数量	土						石						本桩利用		填缺	挖余		纵向利用调配示意图		(立方米)		(立方米)		(立方米·公里)						
	%	数量			%	数量	%	数量	%	数量	%	数量	%	数量	%	数量	土			石	土	石	土	石	土	石								
																											土	石	土	石		土	石	
1	2	3	4	5	6	7	8	9	10	11	12	13	14	15	16	17	18	19	20	21	22	23	24		25	26	27	28	29	30	31			
K0+000	0.63		20.00	6	100	6												7	6		2												平均面积法	
+020		0.69	20.00															12			12													
+040		0.49	20.00															6	3		3													
+060	0.26	0.07	20.00	3	100	3												1	7															
+080	0.44		20.00	7	100	7												4	4		1													
+098		0.40	17.77	4	100	4																												
本页小计				20		20												30	20		18													
合计				20		20												30	20		18													

编制:

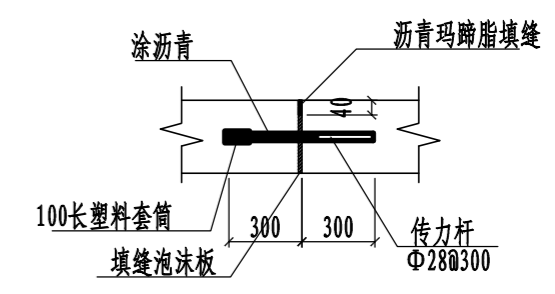
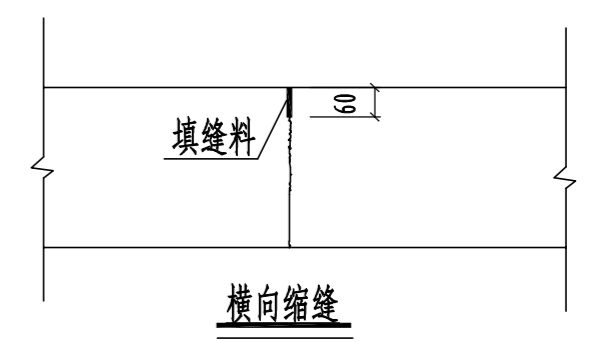
复核:

永建设计集团有限公司							
核定			港北区2020年高标准农田	技施设计			
审查			建设项目3标段(中里乡)	水工部分			
校核			中里乡铁岭村				
设计			改建3#支路土石方表				
制图							
描图	CAD		比例	如图	日期	2020.08	
设计证号	A452007863		图号	港北-2020年高标准农田-3标-铁岭村-机耕路-08			

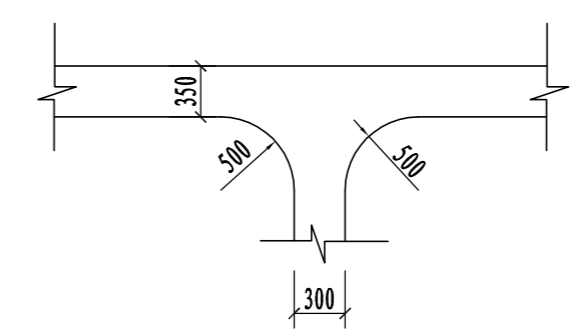


3m路面结构图

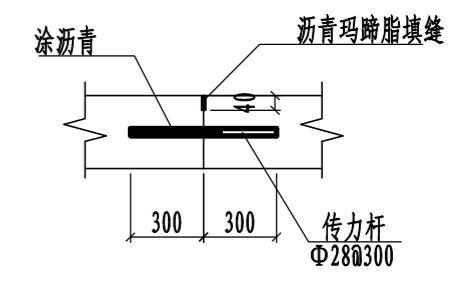
C25水泥混凝土路面厚18cm
碎石调平层6cm
路基压实



胀缝大样图 1:20

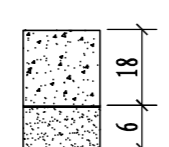


道路交叉口平面布置图



横向施工缝大样图 1:20

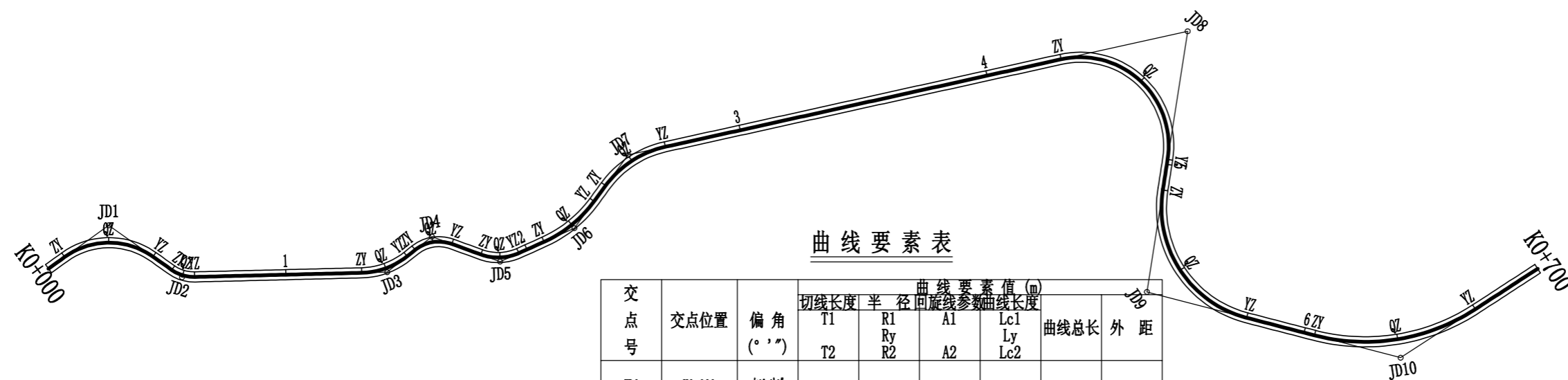
路面结构一览表

自然区划	IV ₁
填挖情况	符合路基设计规范
路面类型	水泥混凝土路面
设计弯拉强度	4.0MPa
路基土组	粘性土
干湿类型	湿
结构代码	I-1
行车道路面结构图	
土基回弹模量E (MPa)	30

注:

- 1、本图尺寸以厘米为单位;
- 2、路基填料一般采用就地取土填筑的方式, 优先采用砂性土, 其次为满足规范要求要求的粘性土。淤泥、沼泽土、树根和含有腐朽物资的土不能用作路基填料, 路基压实度应不小于0.93;
- 3、土基回弹模量 $E_0 > 30\text{MPa}$, 如不能满足要求, 应采取措施提高土基强度;
- 4、水泥混凝土路面抗弯拉强度 $> 4.0\text{MPa}$, 在邻近桥涵或其它固定构筑物处、小半径平曲线和凹形曲线纵坡变换处及平交加铺转角的起点, 均应设置胀缝。其它位置的胀缝应尽量不设或少设。其间距可根据施工温度、混凝土集料的膨胀性并结合经验确定。每间隔5m设一处缩缝, 缩缝顶部锯切深度60mm、宽4mm的槽口, 槽内用沥青玛蹄脂填缝, 且控制好割缝时间在24h内。每日施工结束或因特殊原因中断施工时, 必须设置横向施工缝, 其位置尽可能选在缩缝或胀缝处;
- 5、砼路面表面采用拉槽方法制作, 构造深度为2mm;
- 6、面层施工须按照《水泥砼路面施工技术规范》(JTG F30-2003)的要求;
- 7、未述及之处按有关规程、规范及标准进行施工。

永建设计集团有限公司					
核定		港北区2020年高标准农田	技施设计		
审查		建设项目3标段(中里乡)	水工部分		
校核		中里乡铁岭村 改建3#支路3m路面结构设计图			
设计					
制图					
描图	CAD	比例	如图	日期	2020.08
设计证号	A452007863	图号	港北-2020年高标准农田-3标-铁岭村-机耕路-09		



曲线要素表

交点号	交点位置	偏角 (° ' ")	曲线要素值 (m)				曲线总长	外距
			切线长度 T1 T2	半径 R1 R2	回旋参数 A1 A2	曲线长度 Lc1 Lc2		
JD0	K0+000	右 0° 0' 0"						
JD1	K0+029.36	右 71° 8' 9"	21.45	30.00		37.25	37.25	6.88
			21.45					
JD2	K0+059.24	左 36° 44' 51"	4.98	15.00		9.62	9.62	0.81
			4.98					
JD3	K0+140.08	左 37° 10' 7"	10.09	30.00		19.46	19.46	1.65
			10.09					
JD4	K0+161.93	右 58° 38' 54"	8.43	15.00		15.35	15.35	2.20
			8.43					
JD5	K0+189.20	左 44° 18' 24"	8.14	20.00		15.47	15.47	1.59
			8.14					
JD6	K0+220.60	左 28° 28' 47"	13.15	50.00		25.73	25.73	1.70
			13.15					
JD7	K0+255.90	右 41° 14' 58"	15.05	40.00		28.80	28.80	2.74
			15.05					
JD8	K0+481.24	右 111° 21' 5"	51.26	35.00		68.02	68.02	27.07
			51.26					
JD9	K0+551.07	左 84° 20' 58"	40.77	45.00		66.25	66.25	15.72
			40.77					
JD10	K0+639.45	左 47° 32' 9"	35.23	80.00		66.37	66.37	7.41
			35.23					
JD11	K0+780	左 47° 32' 9"						

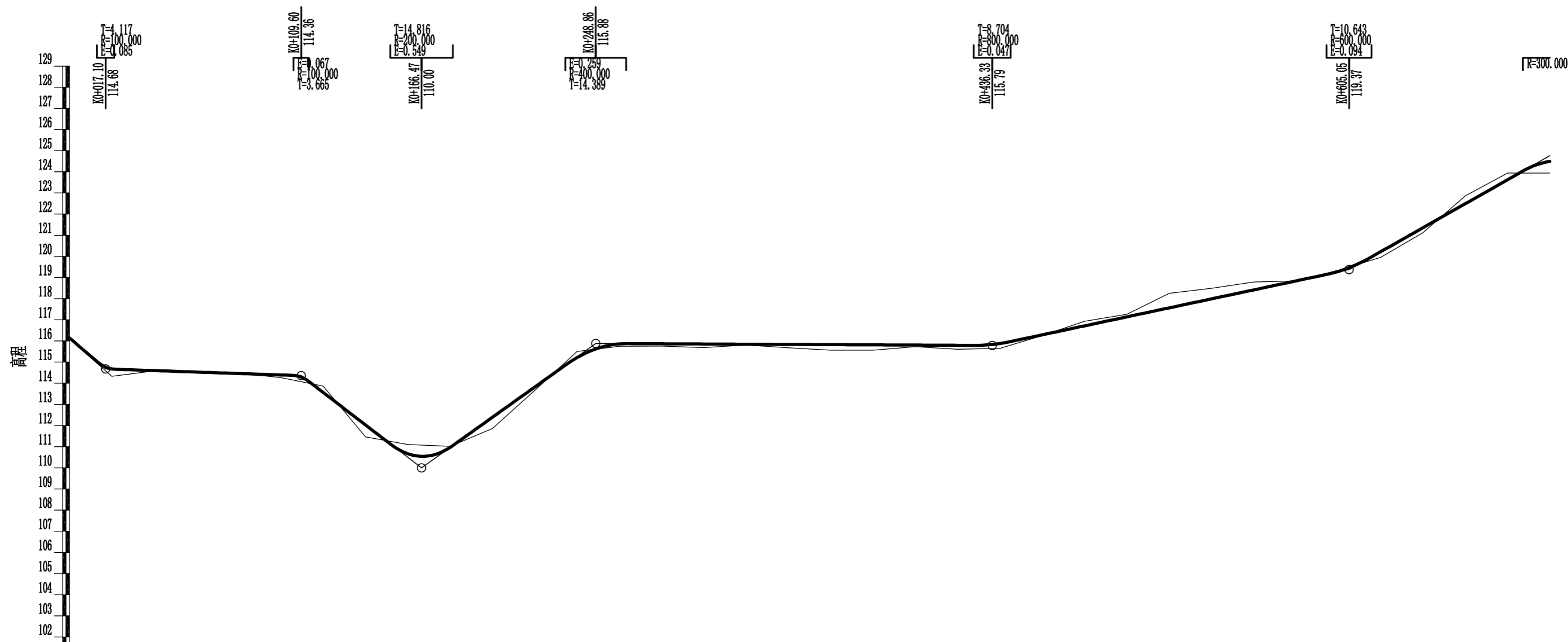
永建设计集团有限公司							
核定			港北区2020年高标准农田	技 施 设 计			
审查			建设项目3标段(中里乡)	水 工 部 分			
校核			中里乡铁岭村				
设计			改建4#支路路线平面图				
制图							
描图	C A D		比例	如图	日期	2020.08	
设计证号	A452007863		图号	港北-2020年高标准农田-3标-铁岭村-机耕路-10			



曲线要素表

交点号	交点位置	偏角 (° ' ")	曲线要素值 (m)				曲线总长	外距
			切线长度	半径	回旋线参数	曲线长度		
			T1 T2	R1 R2	A1 A2	Lc1 Ly Lc2		
JD10	K0+639.45	左47° 32' 9"	35.23 35.23	80.00		66.37	66.37	7.41
JD11	K0+780	左47° 32' 9"						

永建设计集团有限公司							
核定			港北区2020年高标准农田		技 施 设 计		
审查			建设项目3标段(中里乡)		水 工 部 分		
校核			中里乡铁岭村 改建4#支路路线平面图				
设计							
制图							
描图	C A D		比例	如图	日期	2020.08	
设计证号	A452007863		图号	港北-2020年高标准农田-3标-铁岭村-机耕路-11			

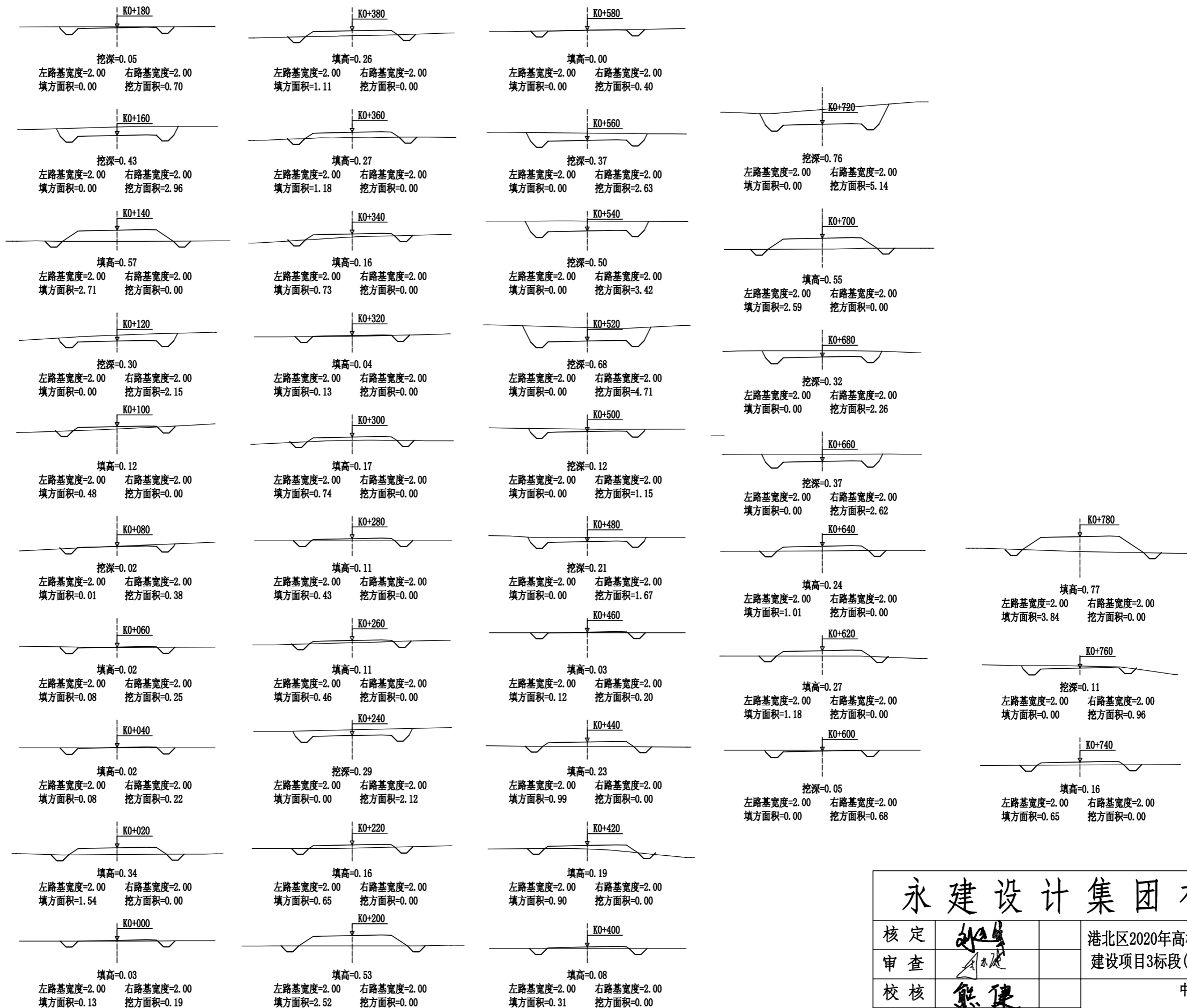


里程桩号	K0+000	+020	+040	+060	+080	1	+120	+140	+160	+180	2	+220	+240	+260	+280	3	+320	+340	+360	+380	4	+420	+440	+460	+480	5	+520	+540	+560	+580	6	+620	+640	+660	+680	K0+700
设计高程(m)	116.14	114.67	114.60	114.53	114.46	114.39	113.56	112.03	110.67	110.97	112.39	113.82	115.21	115.86	115.87	115.86	115.85	115.84	115.83	115.82	115.81	115.80	115.88	116.29	116.72	117.14	117.57	117.99	118.42	118.84	119.29	120.22	121.36	122.49	123.63	124.49
地面高程(m)	116.11	114.33	114.58	114.51	114.48	114.27	113.86	111.46	111.10	111.02	111.86	113.66	115.50	115.75	115.76	115.69	115.81	115.68	115.56	115.56	115.73	115.61	115.65	116.26	116.93	117.26	118.25	118.49	118.79	118.84	119.34	119.95	121.12	122.86	123.94	123.94
填挖高(m)	-0.03	0.34	0.02	0.02	-0.02	0.12	-0.30	0.57	-0.43	-0.05	0.53	0.16	-0.29	0.11	0.11	0.17	0.04	0.16	0.27	0.26	0.08	0.19	0.23	0.03	-0.21	-0.12	-0.68	-0.50	-0.37	0.00	-0.05	0.27	0.24	-0.37	-0.32	0.55
坡度 坡长	1:300	-0.34%	92.500	-7.67%	56.370	7.14%	82.390	-0.05%	187.470	2.13%	168.720	5.67%	94.950 (101.310)																							
直线及平曲线	L=7.904	JD2 az=36° 44' 51" R=15.000	L=9.102	L=66.124	JD3 az=37° 10' 7" R=30.000	L=4.050	L=12.192	L=10.924	L=7.670	JD4 az=44° 18' 20" R=50.000	L=160.344	JD5 az=262° 00' 28" 47" R=50.000	L=12.302	JD6 az=84° 20' 58" R=45.000	L=27.662	JD7 ay=111° 21' 5" R=35.000	L=107.502																			
	JD1 ay=71° 8' 9" R=30.000	JD4 ay=58° 38' 54" R=15.000	JD7 ay=41° 14' 58" R=40.000																																	

永建设计集团有限公司

核定		港北区2020年高标准农田 建设项目3标段(中里乡)	技 施 设 计		
审查			水 工 部 分		
校核		中里乡铁岭村 改建4#支路路线纵断面图			
设计					
制图					
描图	C A D	比例	如图	日期	2020.08
设计证号	A452007863	图号	港北-2020年高标准农田-3标-铁岭村-机耕路-12		

K0+706.36
124.12
124.08
123.94



里程桩号	K0+700	+720	+740	+760	K0+780
设计高程 (m)	124.49	124.11	122.76	121.35	120.08
地面高程 (m)	123.94	124.87	122.60	121.46	119.31
填挖高 (m)	0.55	-0.76	0.16	-0.11	0.77
坡度	-7.03%				
坡长	71.729 (71.730)				
直线及平曲线	L=107.502				

永建设计集团有限公司					
核定			港北区2020年高标准农田	技施设计	
审查			建设项目3标段(中里乡)	水工部分	
校核			中里乡铁岭村		
设计			改建4#支路路线纵断面图		
制图			改建4#支路路线横断面图		
描图	CAD		比例	如图	日期 2020.08
设计证号	A452007863		图号	港北-2020年高标准农田-3标-铁岭村-机耕路-13	

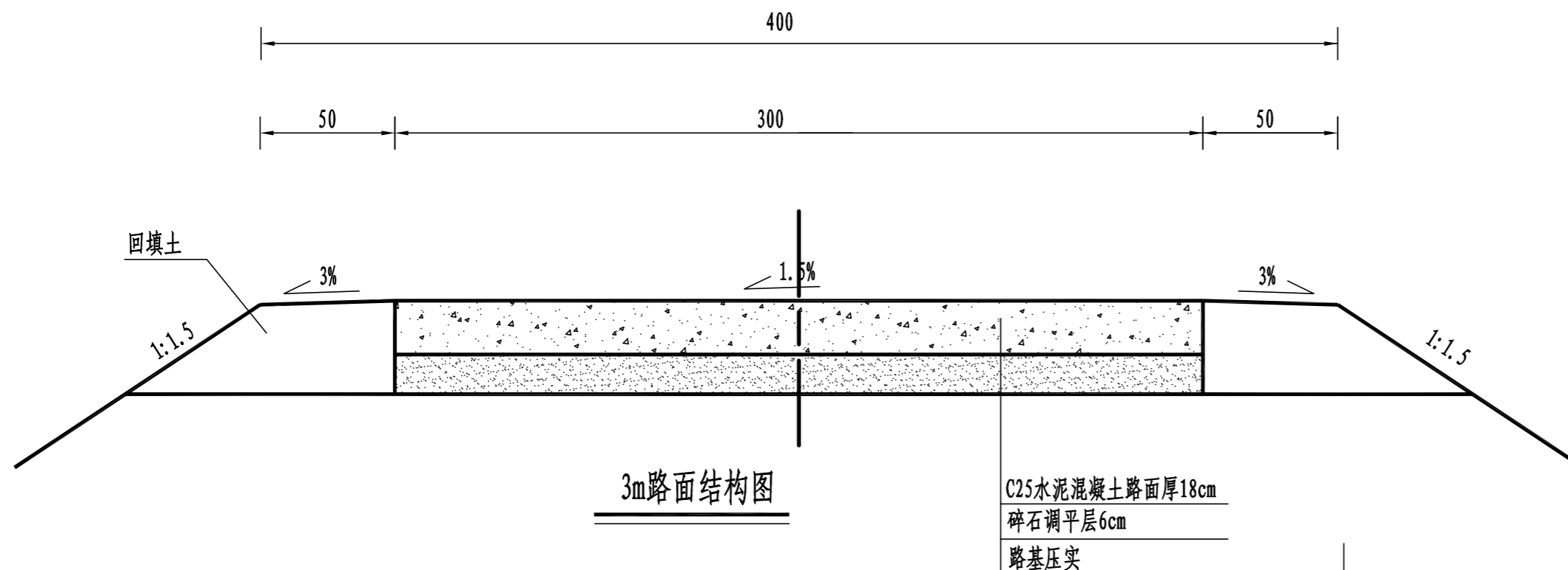
路基土石方数量表

桩号	横断面面积 (平方米)		距离 (米)	挖方分类及数量(立方米)														填方 数量 立方米	利用方数量及调配(立方米)						借方数量		弃方数量		总运量		备注				
				总数量	土						石						本桩利用		填缺	挖余		纵向利用调配示意图		(立方米)		(立方米)		(立方米·公里)							
	%	数量			%	数量	%	数量	%	数量	%	数量	%	数量	%	数量	土			石	土	石	土	石	土	石	土	石							
																													土	石		土	石	土	石
1	2	3	4	5	6	7	8	9	10	11	12	13	14	15	16	17	18	19	20	21	22	23	24		25	26	27	28	29	30	31				
K0+000	0.19	0.13	20.00	2	100	2											17	2		15													平均面积法		
+020		1.54	20.00	2	100	2											16	2		14															
+040	0.22	0.08	20.00	5	100	5											2	2				3		土:3											
+060	0.25	0.08	20.00	6	100	6											1	1				5		土:5											
+080	0.38	0.01	20.00	4	100	4											5	4		2				土:3											
+100		0.48	20.00	22	100	22											5	6				16		土:16											
+120	2.15		20.00	22	100	22											27	22		8				土:9											
+140		2.71	20.00	30	100	30											27	30		1				土:1											
+160	2.96		20.00	37	100	37																37		土:37											
+180	0.70		20.00	7	100	7											25	7		19				土:22											
+200		2.52	20.00														32			32				土:37											
+220		0.65	20.00	21	100	21											7	8				13		土:13											
+240	2.12		20.00	21	100	21											5	6				15		土:15											
+260		0.46	20.00														9			9				土:11											
+280		0.43	20.00														12			12				土:6											
+300		0.74	20.00														9			9															
+320		0.13	20.00														9			9															
+340		0.73	20.00														19			19															
+360		1.18	20.00														23			23															
+380		1.11	20.00														14			14				土:9											
+400		0.31	20.00														12			12				土:14											
+420		0.90	20.00														19			19				土:23											
+440		0.99	20.00	2	100	2											11	2		9				土:18											
+460	0.20	0.12	20.00	19	100	19											1	1				18		土:28											
+480	1.67		20.00	28	100	28																28													
+500	1.15		20.00	59	100	59														59															
+520	4.71		20.00	81	100	81														81															
+540	3.42		20.00	61	100	61														61															
+560	2.63		20.00	30	100	30														30															
+580	0.40		20.00	11	100	11														11															
+600	0.68		20.00	7	100	7											12	7		6															
+620		1.18	20.00														22			22															
+640		1.01	20.00	26	100	26											10	26																	
+660	2.62		20.00																																
本页小计				503		503											351	368		254	135														5

编制:

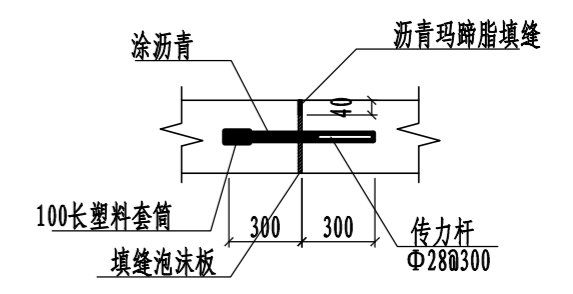
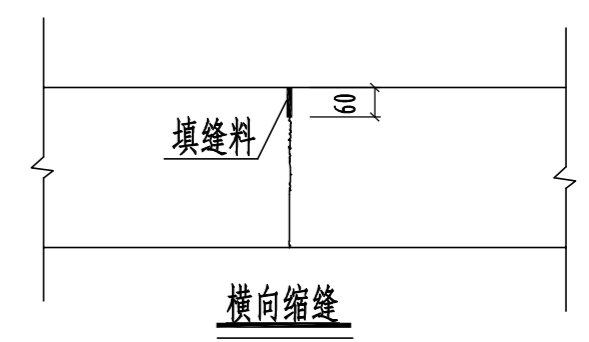
复核:

永建设计集团有限公司							
核定			港北区2020年高标准农田	技施设计			
审查			建设项目3标段(中里乡)	水工部分			
校核			中里乡铁岭村				
设计			改建4#支路土石方表				
制图							
描图	CAD		比例	如图	日期	2020.08	
设计证号	A452007863		图号	港北-2020年高标准农田-3标-铁岭村-机耕路-14			

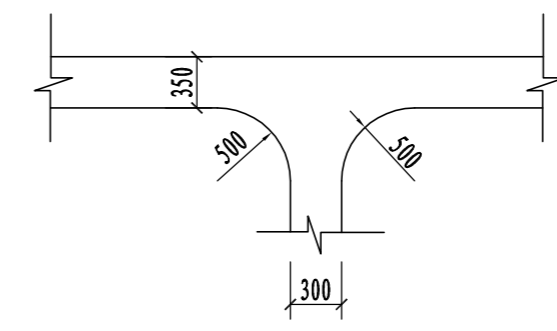


3m路面结构图

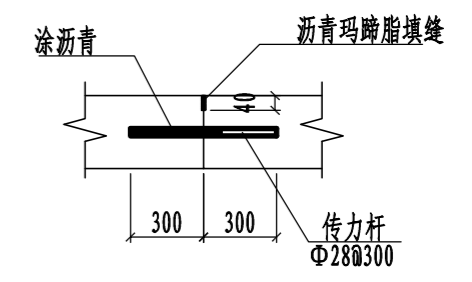
C25水泥混凝土路面厚18cm
碎石调平层6cm
路基压实



胀缝大样图 1:20



道路交叉口平面布置图



横向施工缝大样图 1:20

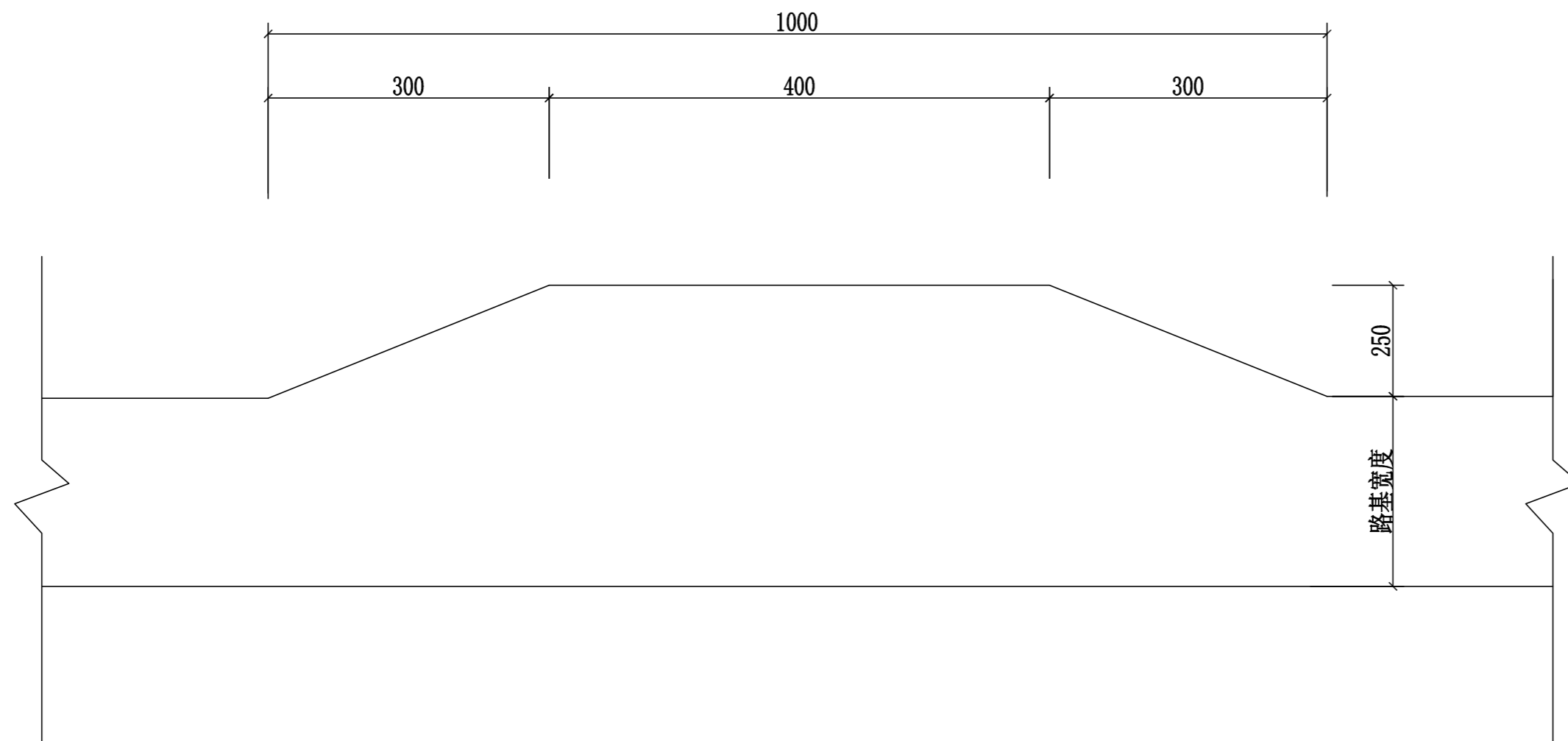
路面结构一览表

自然区划	IV ₁
填挖情况	符合路基设计规范
路面类型	水泥混凝土路面
设计弯拉强度	4.0MPa
路基土组	粘性土
干湿类型	湿
结构代码	I-1
行车道路面结构图	
土基回弹模量E (MPa)	30

注:

- 1、本图尺寸以厘米为单位;
- 2、路基填料一般采用就地取土填筑的方式, 优先采用砂性土, 其次为满足规范要求的粘性土。淤泥、沼泽土、树根和含有腐朽物资的土不能用作路基填料, 路基压实度应不小于0.93;
- 3、土基回弹模量 $E_0 > 30\text{MPa}$, 如不能满足要求, 应采取措施提高土基强度;
- 4、水泥混凝土路面抗弯拉强度 $> 4.0\text{MPa}$, 在邻近桥涵或其它固定构筑物处、小半径平曲线和凹形曲线纵坡变换处及平交加铺转角的起点, 均应设置胀缝。其它位置的胀缝应尽量不设或少设。其间距可根据施工温度、混凝土集料的膨胀性并结合经验确定。每间隔5m设一处缩缝, 缩缝顶部锯切深度60mm、宽4mm的槽口, 槽内用沥青玛蹄脂填缝, 且控制好割缝时间在24h内。每日施工结束或因特殊原因中断施工时, 必须设置横向施工缝, 其位置尽可能选在缩缝或胀缝处;
- 5、砼路面表面采用拉槽方法制作, 构造深度为2mm;
- 6、面层施工须按照《水泥砼路面施工技术规范》(JTG F30-2003)的要求;
- 7、未述及之处按有关规程、规范及标准进行施工。

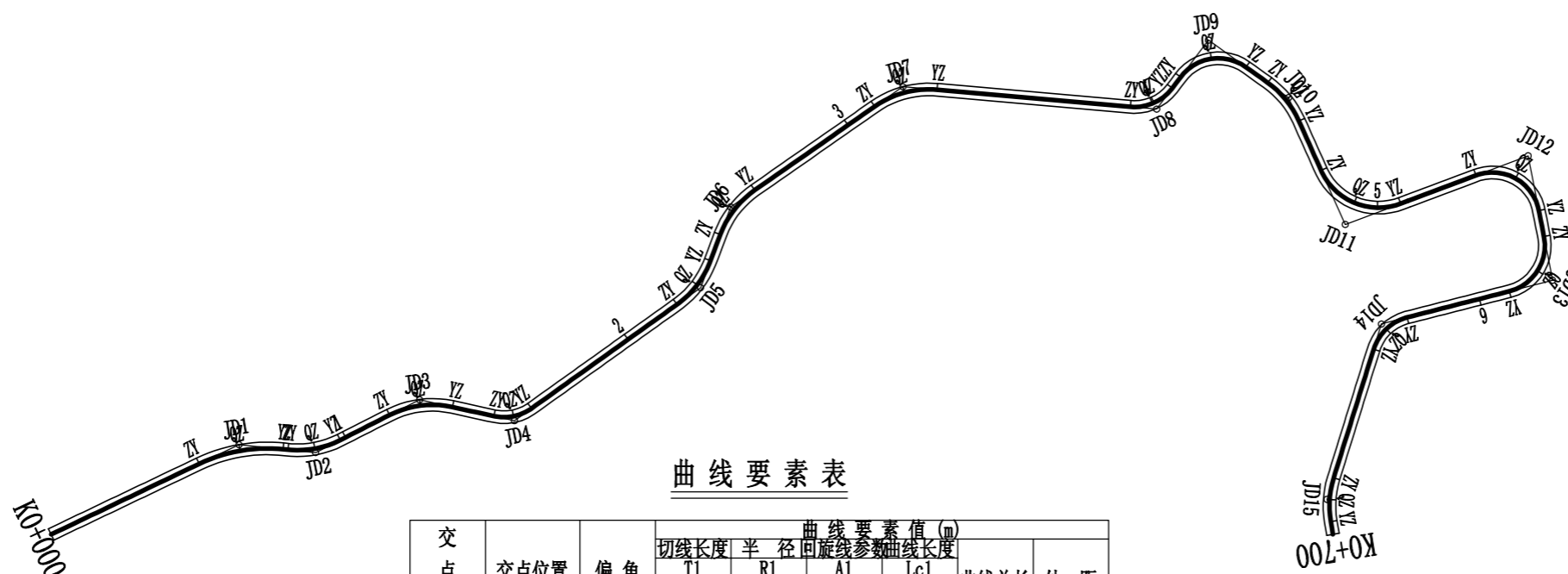
永建设计集团有限公司					
核定			港北区2020年高标准农田	技施设计	
审查			建设项目3标段(中里乡)	水工部分	
校核			中里乡铁岭村 改建4#支路3m路面结构设计图		
设计制图					
描图	CAD		比例	如图	日期
设计证号	A452007863		图号	港北-2020年高标准农田-3标-铁岭村-机耕路-16	2020.08



会车台平面布置图 1:100

- 1、本图尺寸以厘米为单位。
- 2、会车台原则按照每公里设置3道，具体可根据现场实际情况进行调整，但路基宽度不小于5.5m，有效长度不小于10m。
- 3、本项目会车台位置由施工现场而定。

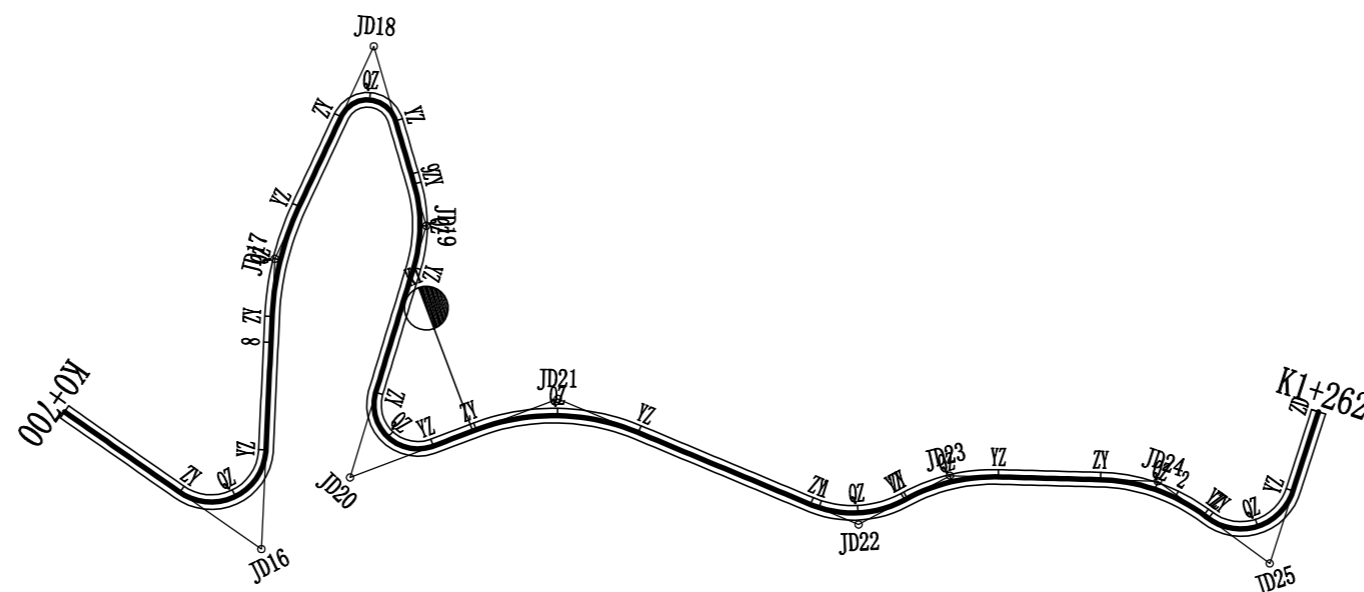
永建设计集团有限公司						
核定	<i>刘永</i>		港北区2020年高标准农田	技 施 设 计		
审查	<i>刘永</i>		建设项目3标段(中里乡)	水 工 部 分		
校核	<i>熊健</i>		中里乡铁岭村 会车台设计图			
设计	<i>刘永</i>					
制图	<i>刘永</i>					
描图	C A D		比例	如图	日期	2020.08
设计证号	A452007863		图号	港北-2020年高标准农田-3标-铁岭村-机耕路-17		



曲线要素表

交点号	交点位置	偏角 (° ' ")	曲线要素值 (m)				曲线总长	外距
			切线长度 T1 T2	半径 R1 R2	回旋参数 A1 A2	曲线长度 Lc1 Ly Lc2		
JD0	K0+000	右 0° 0' 0"						
JD1	K0+066.13	右 31° 19' 59"	14.02	50.00		27.34	27.34	1.93
			14.02					
JD2	K0+089.85	左 32° 43' 53"	8.81	30.00		17.14	17.14	1.27
			8.81					
JD3	K0+126.43	右 38° 17' 44"	10.71	30.00		20.58	20.58	1.85
			10.71					
JD4	K0+156.42	左 41° 56' 59"	6.67	15.00		12.55	12.55	1.42
			6.67					
JD5	K0+228.29	左 33° 58' 36"	9.17	30.00		17.79	17.79	1.37
			9.17					
JD6	K0+255.10	右 34° 37' 18"	9.35	30.00		18.13	18.13	1.42
			9.35					
JD7	K0+321.27	右 38° 55' 48"	10.90	30.00		20.91	20.91	1.92
			10.90					
JD8	K0+401.28	左 38° 8' 52"	8.34	15.00		15.22	15.22	2.16
			8.34					
JD9	K0+427.22	右 38° 48' 46"	14.69	15.00		23.25	23.25	6.00
			14.69					
JD10	K0+452.42	右 30° 12' 52"	8.10	30.00		15.82	15.82	1.07
			8.10					
JD11	K0+496.16	左 38° 27' 50"	18.80	20.00		30.18	30.18	7.45
			18.80					
JD12	K0+550.78	右 39° 26' 16"	17.70	15.00		26.03	26.03	8.20
			17.70					
JD13	K0+581.67	右 38° 45' 45"	14.18	15.00		22.71	22.71	5.64
			14.18					
JD14	K0+632.13	左 38° 24' 4"	8.38	15.00		15.29	15.29	2.18
			8.38					
JD15	K0+688.98	左 38° 50' 31"	7.16	30.00		14.05	14.05	0.84
			7.16					
JD16	K0+765.71	左 122° 14' 14"	27.19	15.00		32.00	32.00	16.06
			27.19					

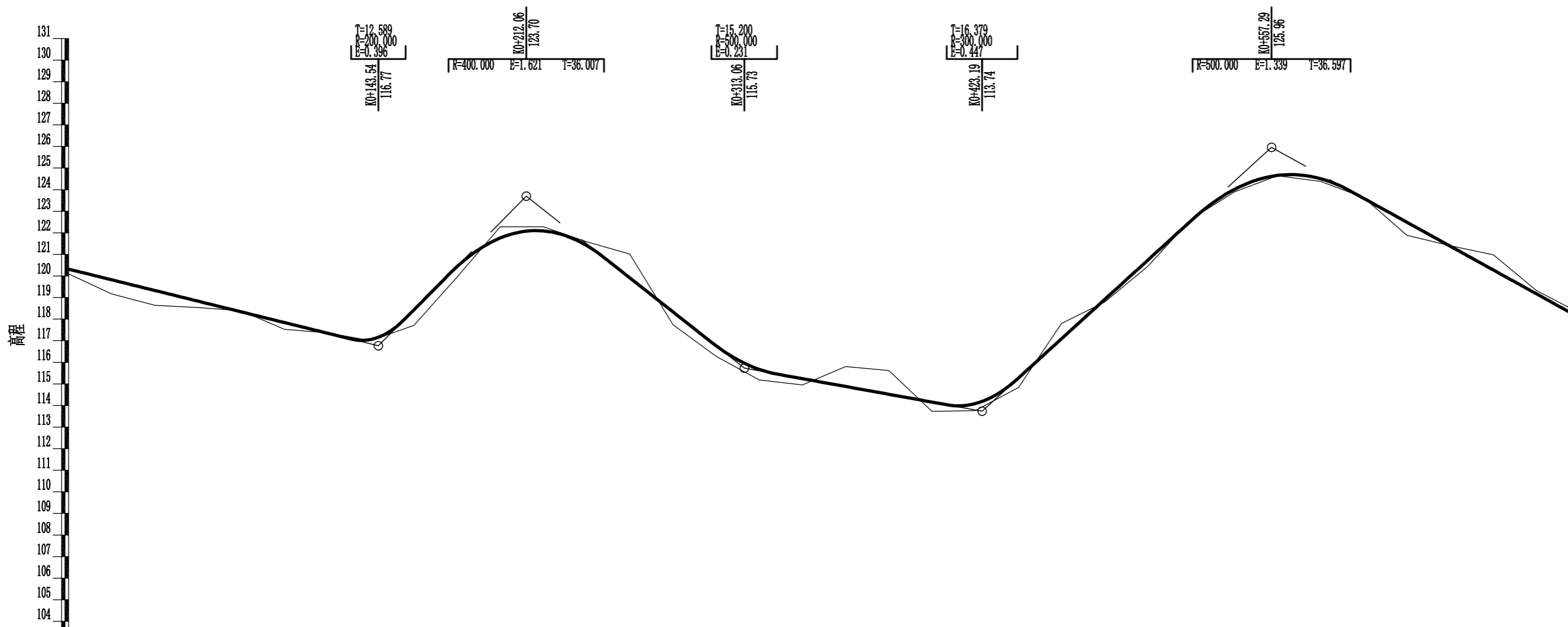
永建设计集团有限公司							
核定			港北区2020年高标准农田	技 施 设 计			
审查			建设项目3标段(中里乡)	水 工 部 分			
校核			中里乡铁岭村 改建5#支路路线平面图				
设计							
制图							
描图	CAD		比例	如图	日期	2020.08	
设计证号	A452007863		图号	港北-2020年高标准农田-3标-铁岭村-机耕路-18			



曲线要素表

交点号	交点位置	偏角 (° ' ")	曲线要素值 (m)				曲线总长	外距
			切线长度 T1 T2	半径 R1 R2	回旋参数 A1 A2	曲线长度 Lc1 Ly Lc2		
JD15	K0+688.98	左26° 50' 31"	7.16 7.16	30.00		14.05	14.05	0.84
JD16	K0+765.71	左122° 14' 14"	27.19 27.19	15.00		32.00	32.00	16.06
JD17	K0+822.92	右22° 20' 16"	15.80 15.80	80.00		31.19	31.19	1.54
JD18	K0+886.66	右138° 43' 8"	21.24 21.24	8.00		19.37	19.37	14.69
JD19	K0+914.74	右33° 8' 33"	11.90 11.90	40.00		23.14	23.14	1.73
JD20	K0+986.08	左127° 34' 3"	24.37 24.37	12.00		26.72	26.72	15.16
JD21	K1+024.86	右43° 22' 58"	23.87 23.87	60.00		45.43	45.43	4.57
JD22	K1+111.75	左50° 48' 7"	14.25 14.25	30.00		26.60	26.60	3.21
JD23	K1+138.22	右29° 39' 52"	13.24 13.24	50.00		25.89	25.89	1.72
JD24	K1+194.55	右34° 48' 41"	15.67 15.67	50.00		30.38	30.38	2.40
JD25	K1+231.58	左108° 29' 13"	20.83 20.83	15.00		28.40	28.40	10.67
JD26	K1+262	左108° 29' 13"						

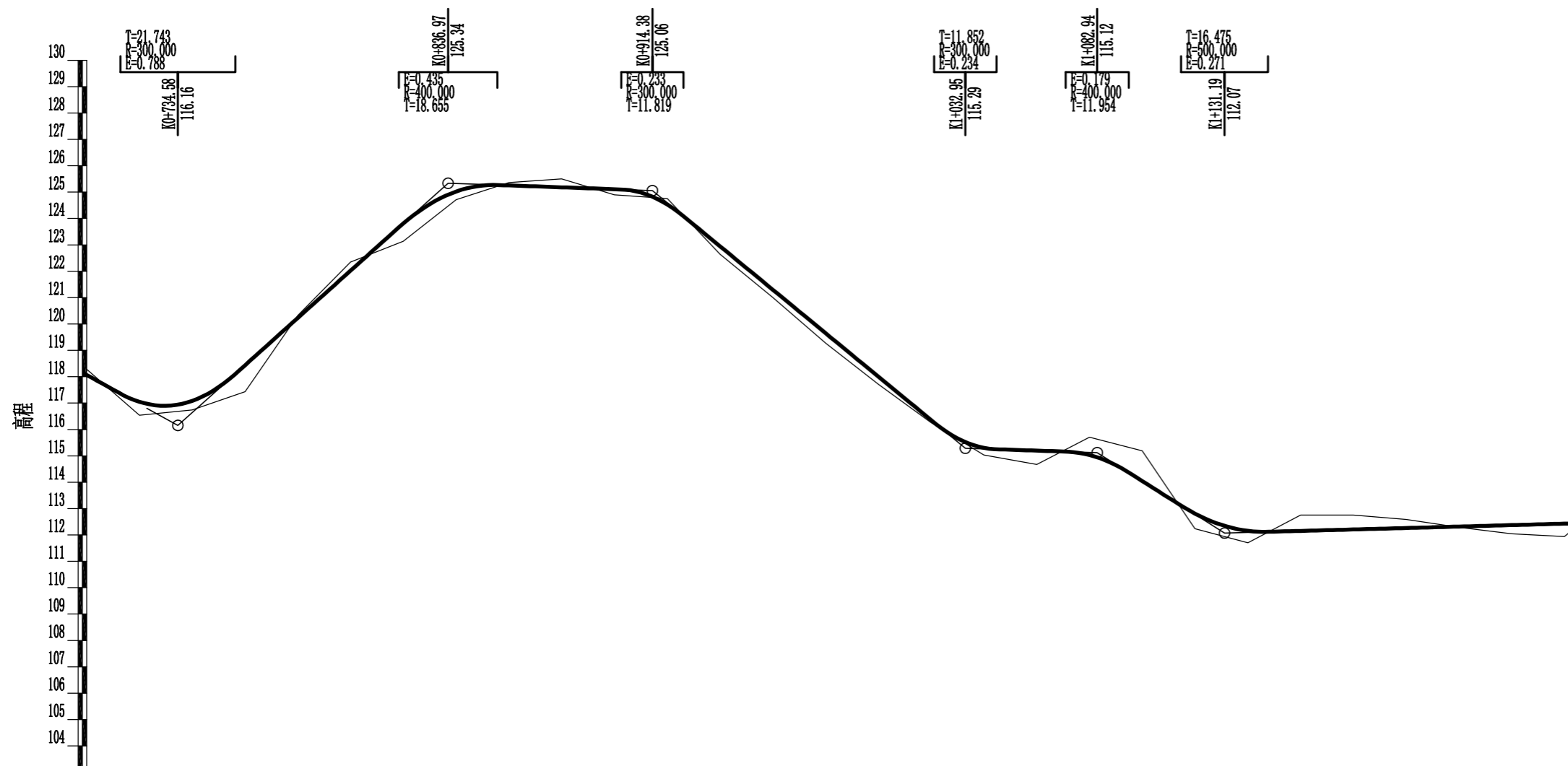
永建设计集团有限公司					
核定			港北区2020年高标准农田	技施设计	
审查			建设项目3标段(中里乡)	水工部分	
校核			中里乡铁岭村		
设计			改建5#支路路线平面图		
制图					
描图	CAD		比例	如图	日期 2020.08
设计证号	A452007863		图号	港北-2020年高标准农田-3标-铁岭村-机耕路-19	



里程桩号	K0+000	+020	+040	+060	+080	1	+120	+140	+160	+180	2	+220	+240	+260	+280	3	+320	+340	+360	+380	4	+420	+440	+460	+480	5	+520	+540	+560	+580	6	+620	+640	+660	+680	K0+700		
设计高程(m)	120.32	119.82	119.33	118.83	118.34	117.84	117.35	117.06	118.43	120.43	121.76	122.09	121.41	119.91	118.34	116.76	115.67	115.24	114.88	114.52	114.16	114.09	115.27	117.09	118.91	120.74	122.56	124.01	124.66	124.51	123.59	122.49	121.38	120.28	119.17	118.07		
地面高程(m)	120.10	119.17	118.64	118.54	118.39	117.53	117.36	117.00	117.71	119.95	122.28	122.28	121.59	121.02	117.74	116.28	115.18	114.95	115.80	115.62	113.73	113.76	114.83	117.80	118.79	120.46	122.63	123.89	124.64	124.38	123.63	121.88	121.40	120.98	119.33	118.28		
填挖高(m)	0.22	0.65	0.69	0.29	-0.05	0.31	-0.01	0.06	0.72	0.48	-0.52	-0.19	-0.18	-1.11	0.60	0.48	0.49	0.29	-0.92	-1.10	0.43	0.33	0.44	-0.71	0.12	0.28	-0.07	0.12	0.02	0.13	-0.04	0.61	-0.02	-0.70	-0.16	-0.21		
坡度 坡长				-2.47%					10.12%				-7.89%					-1.81%					9.11%															
直线及平曲线				L=52.112	JD2 az=32° 43' 53" R=30.000	L=17.541	JD3 ay=39° 17' 44" R=30.000	L=13.456	JD4 az=47° 56' 59" R=15.000	L=56.829	JD5 az=33° 58' 36" R=30.000	L=8.835	JD6 ay=34° 37' 18" R=30.000	L=46.487	JD7 ay=39° 55' 48" R=30.000	L=61.662	JD8 az=58° 8' 52" R=15.000	L=4.370	JD9 ay=88° 48' 00" R=30.000	L=8.541	JD10 ay=100° 52' R=30.000	L=17.215	JD11 az=86° 27' 50" R=20.000	L=25.543	JD12 ay=99° 26' R=15.000	L=8.341	JD13 ay=53° 00' 45" R=15.000	L=33.537	JD14 az=58° 24' 4" R=15.000	L=42.785	JD15 az=26° 50' 31" R=30.000							

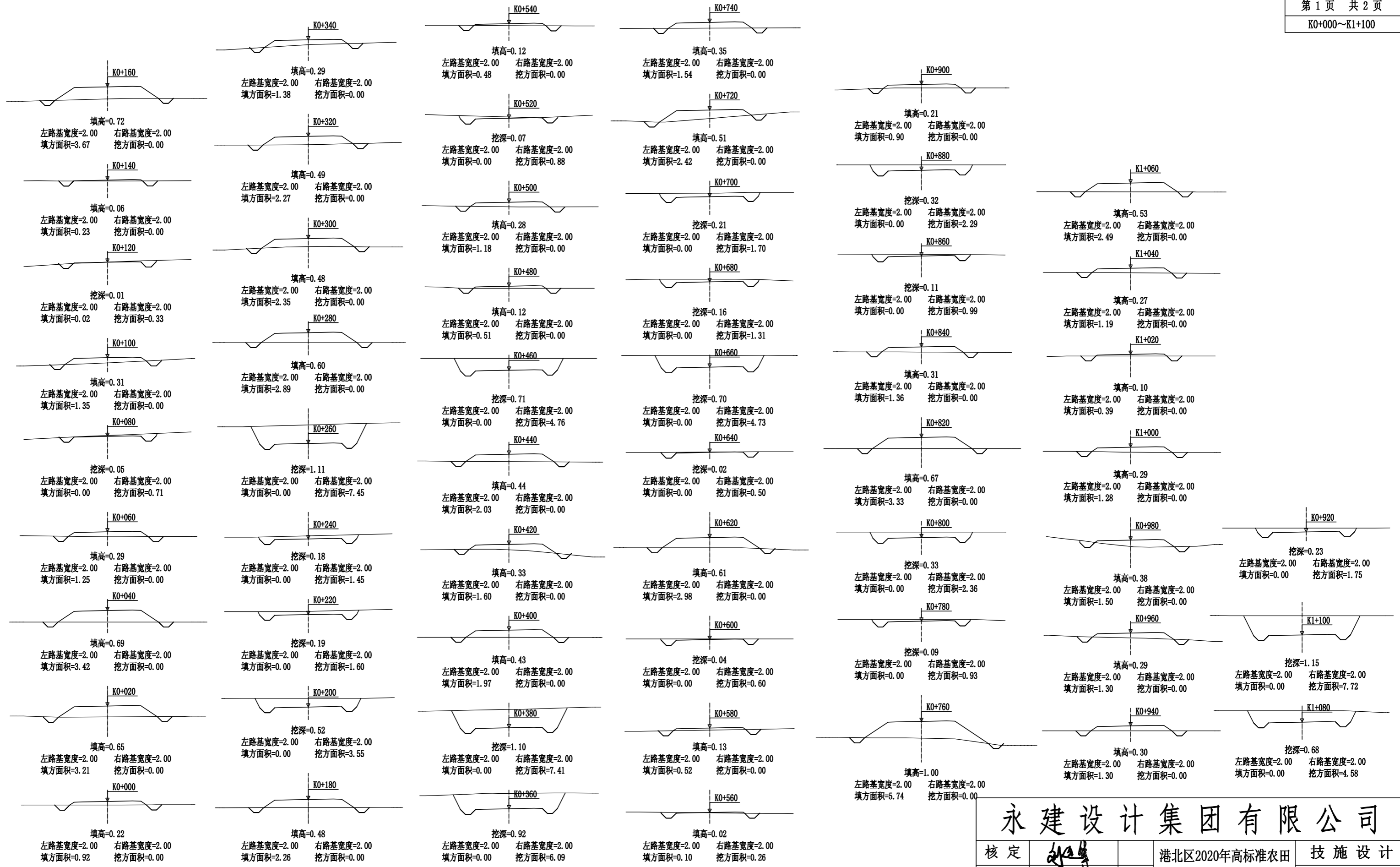
永建设计集团有限公司

核定		港北区2020年高标准农田 建设项目3标段(中里乡)	技 施 设 计		
审查			水 工 部 分		
校核		中里乡铁岭村 改建5#支路路线纵断面图			
设计 制图					
描图	C A D	比例	如图	日期	2020.08
设计证号	A452007863	图号	港北-2020年高标准农田-3标-铁岭村-机耕路-20		



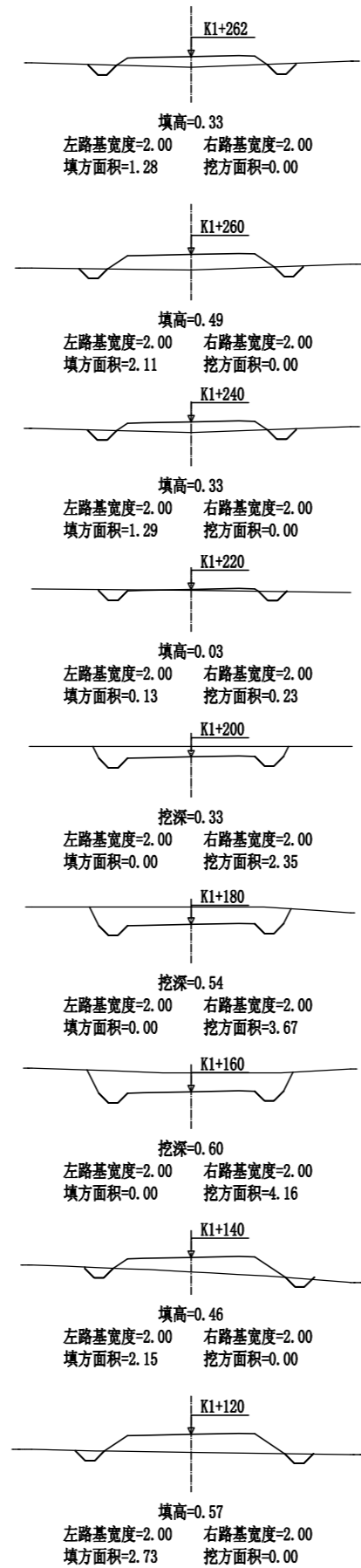
里程桩号	K0+700	+720	+740	+760	+780	8	+820	+840	+860	+880	9	+920	+940	+960	+980	K1	+020	+040	+060	+080	1	+120	+140	+160	+180	2	+220	+240	K1+262
设计高程(m)	118.07	117.05	117.09	118.43	120.23	122.02	123.81	125.02	125.25	125.18	125.11	124.53	122.95	121.30	119.65	118.00	116.36	115.30	115.20	115.03	114.04	112.81	112.16	112.15	112.21	112.26	112.32	112.37	112.43
地面高程(m)	118.28	116.54	116.74	117.43	120.32	122.35	123.14	124.71	125.36	125.50	124.90	124.76	122.65	121.01	119.27	117.71	116.26	115.03	114.67	115.71	115.19	112.24	111.70	112.75	112.75	112.59	112.29	112.04	112.10
填挖高(m)	-0.21	0.51	0.35	1.00	-0.09	-0.33	0.67	0.31	-0.11	-0.32	0.21	-0.23	0.30	0.29	0.38	0.29	0.10	0.27	0.53	-0.68	-1.15	0.57	0.46	-0.60	-0.54	-0.33	0.03	0.33	0.33
坡度 坡长				8.97%			-0.36%					-8.24%		-0.34%		-6.31%						0.27%							
直线及平曲线	JD16 az=122° 14' 14" R=15.000 L=42.640		L=36.603		L=27.113		L=18.043		JD20 az=127° 34' 3" R=12.000 L=35.736		L=12.562		L=51.088		JD22 az=50° 48' 7" R=30.000 L=0.873		L=28.005		JD25 az=108° 29' 13" R=15.000 L=1.492		L=22.773								
	JD17 ay=22° 20' 16" R=80.000 JD18 ay=138° 43' 8" R=33° 33' R=40.000																JD21 ay=43° 22' 58" R=60.000				JD23 ay=29° 39' 52" R=50.000 JD24 ay=34° 48' 41" R=50.000								

永建设计集团有限公司			
核定		港北区2020年高标准农田	技施设计
审查		建设项目3标段(中里乡)	水工部分
校核		中里乡铁岭村	
设计		改建5#支路路线纵断面图	
制图			
描图	CAD	比例	如图
设计证号	A452007863	日期	2020.08
		图号	港北-2020年高标准农田-3标-铁岭村-机耕路-21



永建设计集团有限公司

核定		港北区2020年高标准农田 建设项目3标段(中里乡)	技施设计		
审查			水工部分		
校核		中里乡铁岭村 改建5#支路路线横断面图			
设计 制图					
描图	CAD	比例	如图	日期	2020.08
设计证号	A452007863	图号	港北-2020年高标准农田-3标-铁岭村-机耕路-22		



永建设计集团有限公司					
核定			港北区2020年高标准农田	技 施 设 计	
审查			建设项目3标段(中里乡)	水 工 部 分	
校核			中里乡铁岭村 改建5#支路路线横断面图		
设计					
制图					
描图	CAD		比例	如图	日期 2020.08
设计证号	A452007863		图号	港北-2020年高标准农田-3标-铁岭村-机耕路-23	

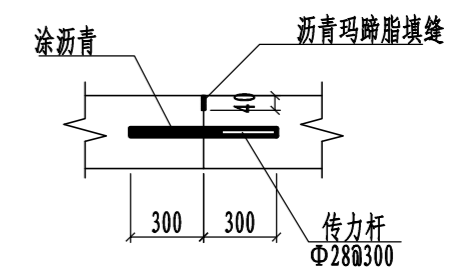
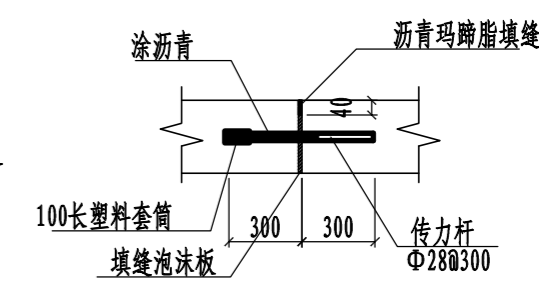
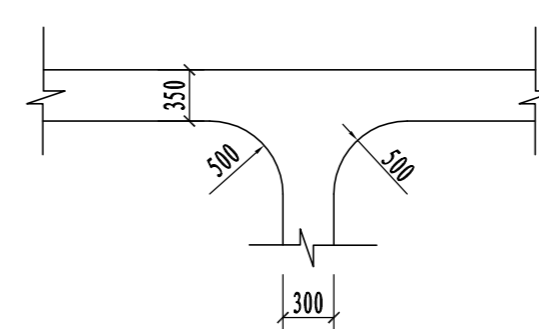
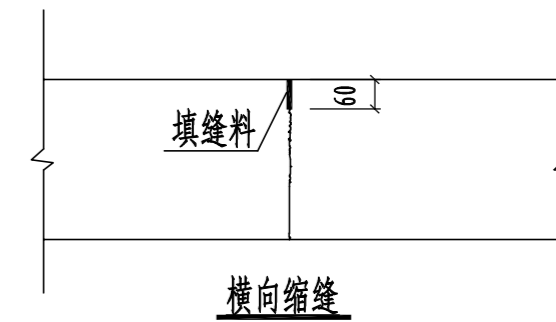
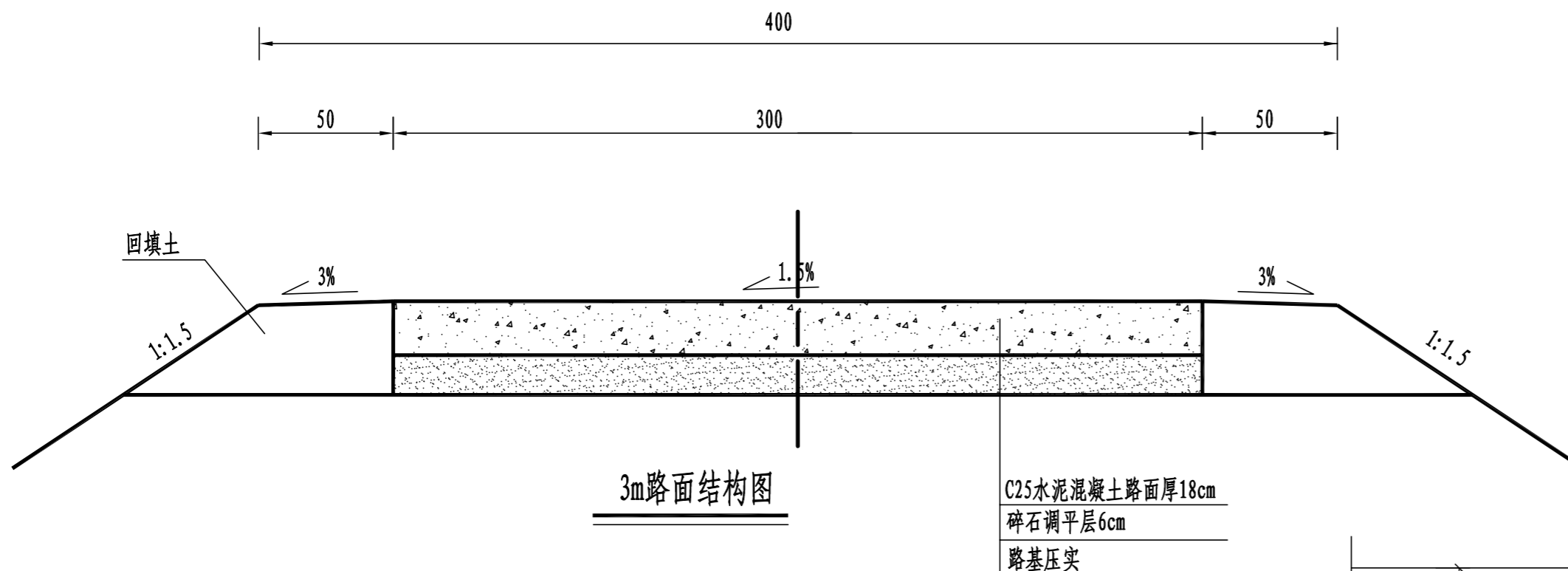
路基土石方数量表

桩号	横断面面积 (平方米)		距离 (米)	挖方分类及数量 (立方米)														填方数量 (立方米)	利用方数量及调配 (立方米)						借方数量 (立方米)		弃方数量 (立方米)		总运量 (立方米·公里)		备注				
	挖	填		总数量	土						石						本桩利用		填缺	挖余		纵向利用调配示意图		土	石	土	石								
					I	II	III	IV	V	VI	土	石	土	石																					
															%	数量				%	数量	%	数量					%	数量	%		数量			
1	2	3	4	5	6	7	8	9	10	11	12	13	14	15	16	17	18	19	20	21	22	23	24		25	26	27	28	29	30	31				
K0+000		0.92	20.00														41			41													平均面积法		
+020		3.21	20.00														66			66				±:48								12			
+040		3.42	20.00														47			47				±:54								10			
+060		1.25	20.00														13	7		7				±:8								1			
+080	0.71		20.00	7	100	7											14	7		8				±:9								1			
+100		1.35	20.00	7	100	7											14	7		8				±:13								2			
+120	0.33	0.02	20.00	3	100	3											14	3		11															
+140		0.23	20.00	3	100	3											3	3																	
+160		3.67	20.00														39			39				±:45									3		
+180		2.26	20.00														59			59				±:68									1		
+200	3.55		20.00	36	100	36											23	27				9		±:9											
+220	1.60		20.00	52	100	52																52		±:52											
+240	1.45		20.00	31	100	31																31		±:31											
+260	7.45		20.00	89	100	89																89		±:89											
+280		2.89	20.00	75	100	75											29	34				41		±:41											
+300		2.35	20.00														52			52				±:60										3	
+320		2.27	20.00														46			46				±:54										2	
+340		1.38	20.00														37			37				±:43										1	
+360	6.09		20.00	61	100	61											14	16				45		±:45											
+380	7.41		20.00	135	100	135																135		±:135											
+400		1.97	20.00	74	100	74											20	23				51		±:51											
+420		1.60	20.00														36			36				±:42										1	
+440		2.03	20.00														36			36				±:56										1	
+460	4.76		20.00	48	100	48											20	23				25		±:25											
+480		0.51	20.00	48	100	48											5	6				42		±:42											
+500		1.18	20.00														17			17				±:20											
+520	0.88		20.00	9	100	9											12	9		4															
+540		0.48	20.00	9	100	9											5	6				3		±:3											
+560	0.26	0.10	20.00	3	100	3											6	3		3				±:3											
+580		0.52	20.00	3	100	3											6	3		3															
+600	0.60		20.00	6	100	6											5	6																	
+620		2.98	20.00	6	100	6											30	6		25															
+640	0.50		20.00	5	100	5											30	5		26															
+660	4.73		20.00	52	100	52																52		±:52											
本页小计				762		762											725	187		563	575													38	

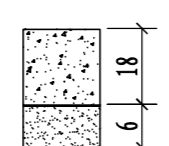
编制:

复核:

永建设计集团有限公司							
核定			港北区2020年高标准农田	技施设计			
审查			建设项目3标段(中里乡)	水工部分			
校核			中里乡铁岭村				
设计			改建5#支路土石方表				
制图							
描图	CAD		比例	如图	日期	2020.08	
设计证号	A452007863		图号	港北-2020年高标准农田-3标-铁岭村-机耕路-24			



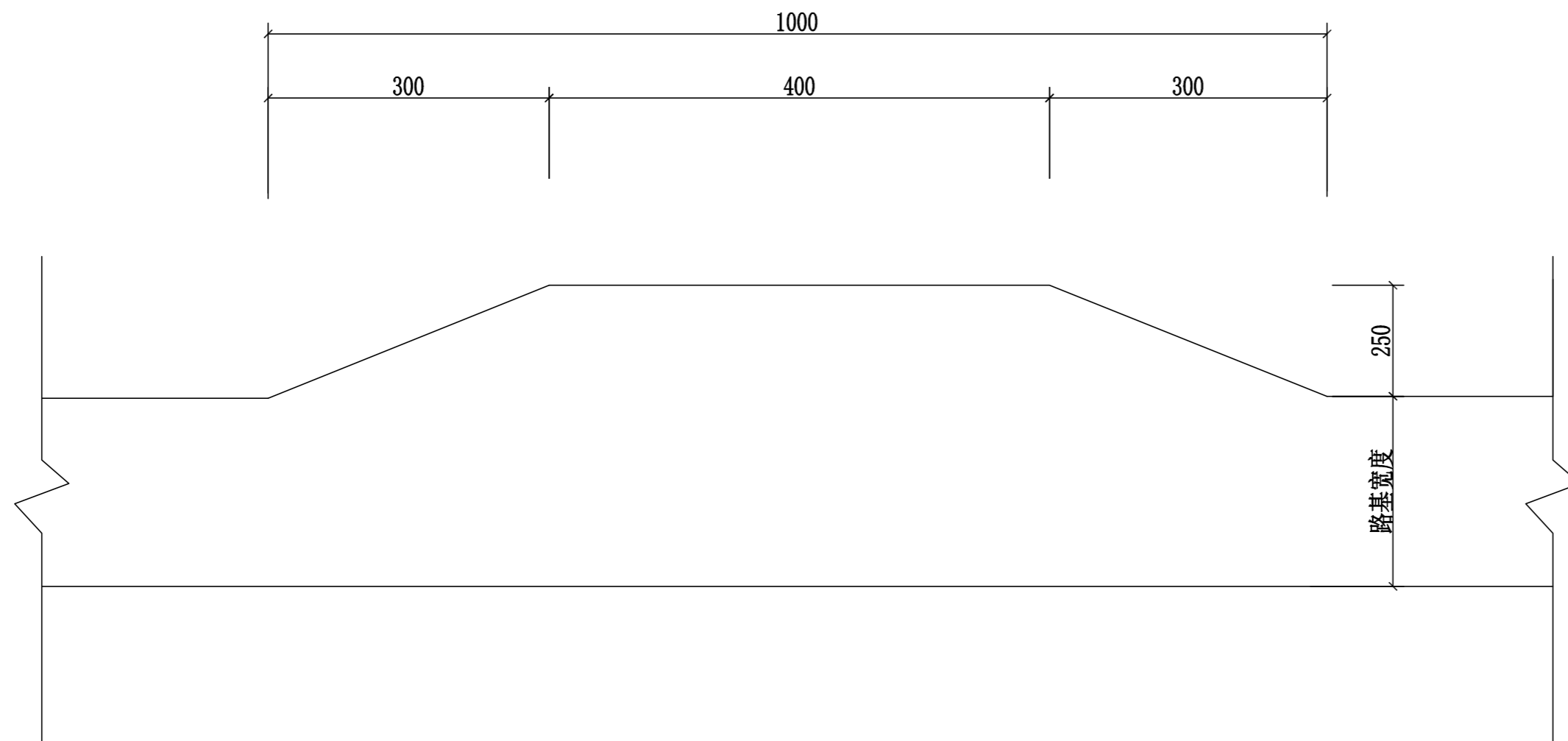
路面结构一览表

自然区划	IV ₁
填挖情况	符合路基设计规范
路面类型	水泥混凝土路面
设计弯拉强度	4.0MPa
路基土组	粘性土
干湿类型	湿
结构代码	I-1
行车道路面结构图	
土基回弹模量E (MPa)	30

注:

- 1、本图尺寸以厘米为单位;
- 2、路基填料一般采用就地取土填筑的方式, 优先采用砂性土, 其次为满足规范要求要求的粘性土。淤泥、沼泽土、树根和含有腐朽物资的土不能用作路基填料, 路基压实度应不小于0.93;
- 3、土基回弹模量 $E_0 > 30\text{MPa}$, 如不能满足要求, 应采取措施提高土基强度;
- 4、水泥混凝土路面抗弯拉强度 $> 4.0\text{MPa}$, 在邻近桥涵或其它固定构筑物处、小半径平曲线和凹形曲线纵坡变换处及平交加铺转角的起点, 均应设置胀缝。其它位置的胀缝应尽量不设或少设。其间距可根据施工温度、混凝土集料的膨胀性并结合经验确定。每间隔5m设一处缩缝, 缩缝顶部锯切深度60mm、宽4mm的槽口, 槽内用沥青玛蹄脂填缝, 且控制好割缝时间在24h内。每日施工结束或因特殊原因中断施工时, 必须设置横向施工缝, 其位置尽可能选在缩缝或胀缝处;
- 5、砼路面表面采用拉槽方法制作, 构造深度为2mm;
- 6、面层施工须按照《水泥砼路面施工技术规范》(JTG F30-2003)的要求;
- 7、未述及之处按有关规程、规范及标准进行施工。

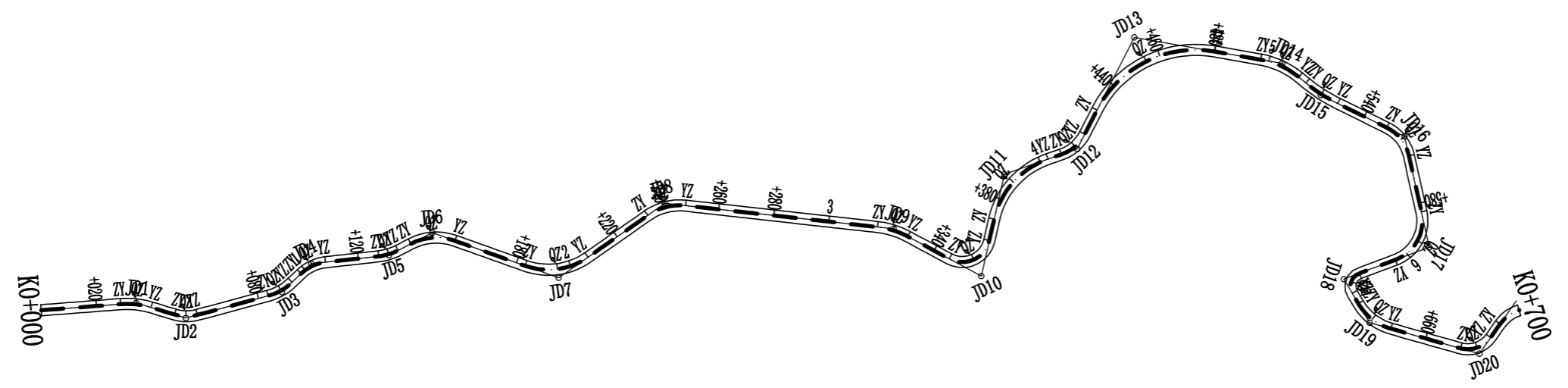
永建设计集团有限公司						
核定			港北区2020年高标准农田	技施设计		
审查			建设项目3标段(中里乡)	水工部分		
校核			中里乡铁岭村 改建5#支路3m路面结构设计图			
设计						
制图						
描图	CAD		比例	如图	日期	2020.08
设计证号	A452007863		图号	港北-2020年高标准农田-3标-铁岭村-机耕路-26		



会车台平面布置图 1:100

- 1、本图尺寸以厘米为单位。
- 2、会车台原则按照每公里设置3道，具体可根据现场实际情况进行调整，但路基宽度不小于5.5m，有效长度不小于10m。
- 3、本项目会车台位置由施工现场而定。

永建设计集团有限公司						
核定	<i>刘永</i>		港北区2020年高标准农田	技 施 设 计		
审查	<i>刘永</i>		建设项目3标段(中里乡)	水 工 部 分		
校核	<i>熊健</i>		中里乡铁岭村 会车台设计图			
设计	<i>刘永</i>					
制图	<i>刘永</i>					
描图	C A D		比例	如图	日期	2020.08
设计证号	A452007863		图号	港北-2020年高标准农田-3标-铁岭村-机耕路-27		

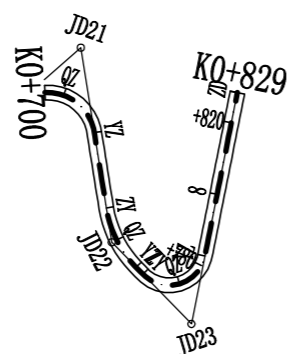


永建设计集团有限公司					
核定	<i>刘永</i>		港北区2020年高标准农田	技 施 设 计	
审查	<i>刘永</i>		建设项目3标段(中里乡)	水 工 部 分	
校核	<i>熊健</i>		中里乡铁岭村		
设计	<i>陈云</i>		改建6#支路路线平面图		
制图	<i>陈云</i>				
描图	C A D		比例	如图	日期 2020.08
设计证号	A452007863		图号	港北-2020年高标准农田-3标-铁岭村-机耕路-28	

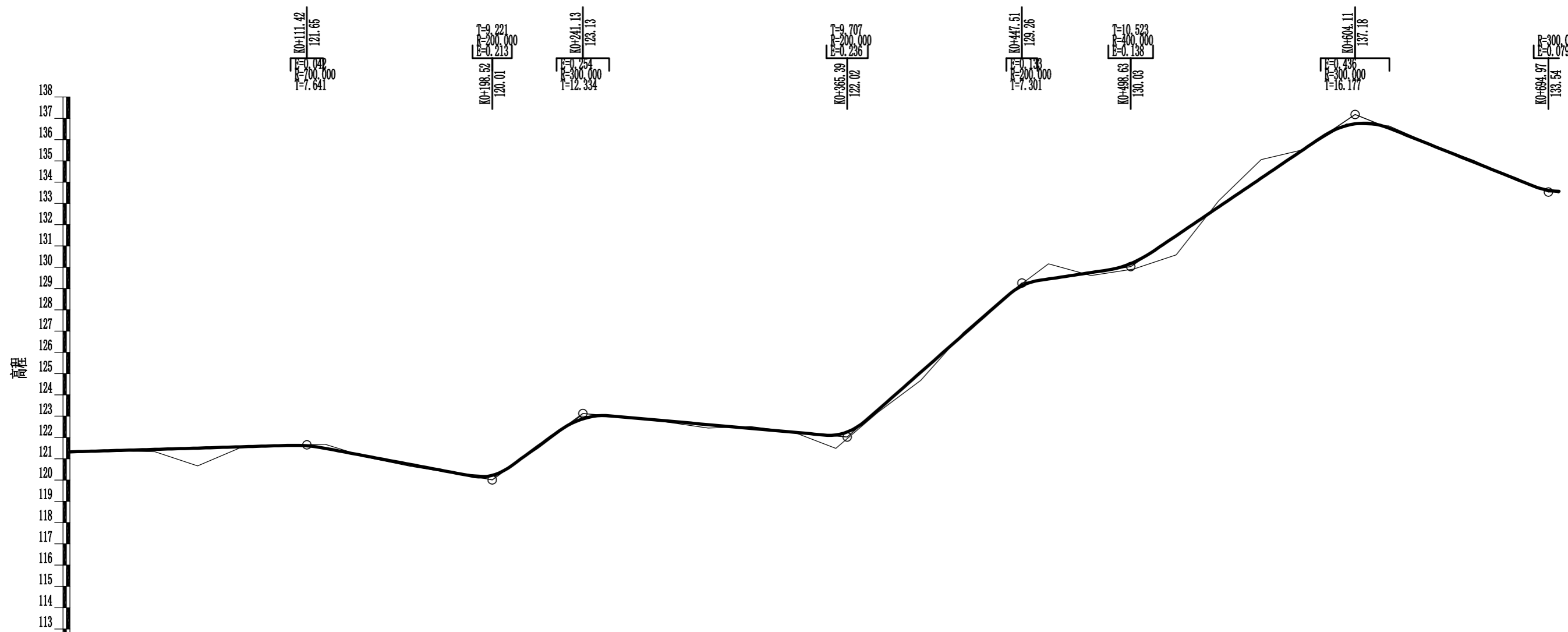


曲线要素表

交点号	交点位置	偏角 (° ' ")	曲线要素值 (m)				曲线总长	外距
			切线长度 T1 T2	半径 R1 R2	回旋线参数 A1 A2	曲线长度 Lc1 Ly Lc2		
JD0	K0+000	右0° 0' 0"						
JD1	K0+034.39	右21° 18' 32"	5.64	30.00		11.16	11.16	0.53
JD2	K0+053.04	左31° 56' 24"	4.29	15.00		8.36	8.36	0.60
JD3	K0+088.73	左28° 51' 24"	5.15	20.00		10.07	10.07	0.65
JD4	K0+103.30	右37° 39' 6"	5.11	15.00		9.86	9.86	0.85
JD5	K0+131.13	左21° 10' 34"	3.74	20.00		7.39	7.39	0.35
JD6	K0+148.70	右47° 4' 31"	8.71	20.00		16.43	16.43	1.82
JD7	K0+196.19	左54° 37' 47"	12.91	25.00		23.84	23.84	3.14
JD8	K0+241.07	右41° 21' 34"	7.55	20.00		14.44	14.44	1.38
JD9	K0+323.51	右21° 55' 15"	5.81	30.00		11.48	11.48	0.56
JD10	K0+359.36	左105° 27' 23"	13.14	10.00		18.41	18.41	6.51
JD11	K0+389.22	右58° 5' 45"	16.66	30.00		30.42	30.42	4.32
JD12	K0+414.10	左43° 48' 42"	6.03	15.00		11.47	11.47	1.17
JD13	K0+458.82	右72° 53' 14"	29.54	40.00		50.88	50.88	9.72
JD14	K0+504.88	右29° 21' 11"	7.86	30.00		15.37	15.37	1.01
JD15	K0+522.58	左13° 5' 2"	6.88	60.00		13.70	13.70	0.39
JD16	K0+556.29	右51° 9' 20"	7.18	15.00		13.39	13.39	1.63
JD17	K0+596.31	右82° 5' 52"	13.06	15.00		21.49	21.49	4.89
JD18	K0+624.62	左100° 3' 52"	5.97	5.00		8.73	8.73	2.78
JD19	K0+639.71	左43° 41' 26"	8.02	20.00		15.25	15.25	1.55
JD20	K0+680.14	左70° 44' 57"	7.10	10.00		12.35	12.35	2.26
JD21	K0+714.87	右122° 10' 5"	23.53	13.00		27.72	27.72	13.89
JD22	K0+749.50	左35° 16' 2"	9.54	30.00		18.47	18.47	1.48
JD23	K0+780.10	左124° 27' 51"	18.99	10.00		21.72	21.72	11.46
JD24	K0+829	左124° 27' 51"						



永建设计集团有限公司							
核定			港北区2020年高标准农田	技施设计			
审查			建设项目3标段(中里乡)	水工部分			
校核			中里乡铁岭村				
设计			改建6#支路路线平面图				
制图							
描图	CAD		比例	如图	日期	2020.08	
设计证号	A452007863		图号	港北-2020年高标准农田-3标-铁岭村-机耕路-29			

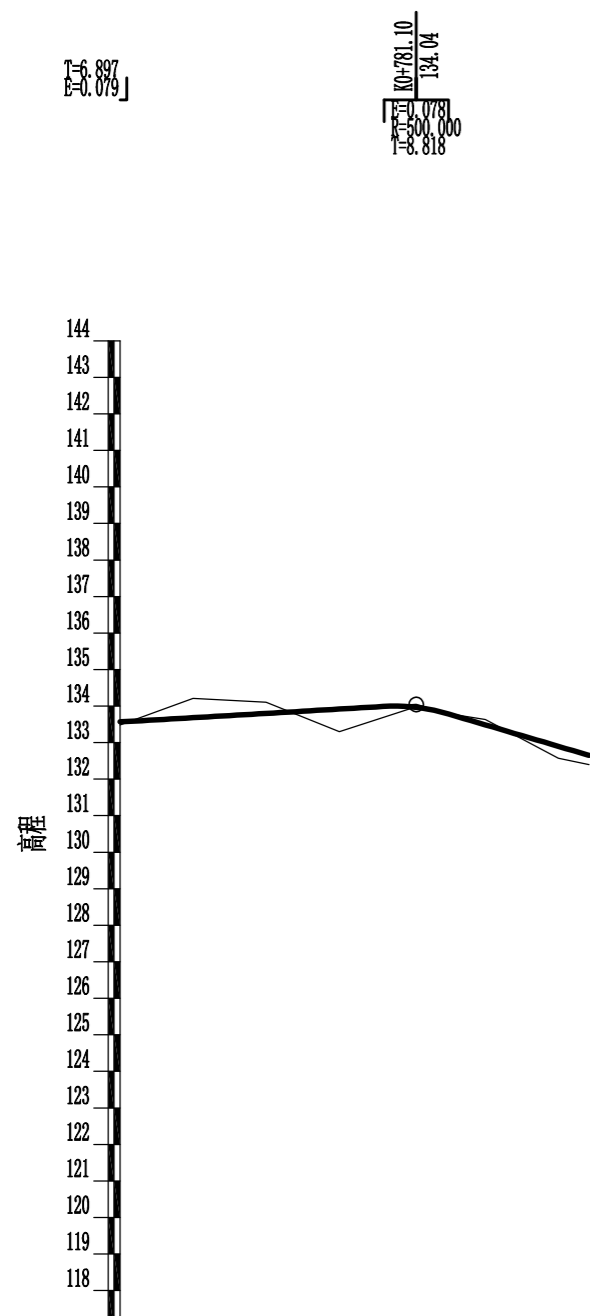


里程桩号	设计高程(m)	地面高程(m)	填挖高(m)	坡度	坡长
K0+000	121.33	121.28	0.05		
+020	121.38	121.37	0.01	0.29%	111.420
+040	121.44	121.33	0.11		
+060	121.50	120.66	0.84		
+080	121.56	121.51	0.05		
1	121.62	121.64	-0.02		
+120	121.49	121.68	-0.19	-1.89%	87.100
+140	121.11	121.06	0.05		
+160	120.73	120.65	0.08		
+180	120.36	120.32	0.04		
2	120.26	120.18	0.08	7.33%	42.610
+220	121.58	121.49	0.09		
+240	122.84	123.00	-0.16		
+260	122.96	122.95	0.01		
+280	122.78	122.73	0.05	-0.89%	124.260
3	122.60	122.44	0.16		
+320	122.43	122.51	-0.08		
+340	122.25	122.26	-0.01		
+360	122.12	121.49	0.63		
+380	123.31	123.20	0.11		
4	125.07	124.69	0.38	8.81%	82.120
+420	126.83	126.93	-0.10		
+440	128.60	128.66	-0.06		
+460	129.45	130.16	-0.71		
+480	129.75	129.61	0.14	1.51%	51.120
5	130.23	129.92	0.31		
+520	131.48	130.98	0.90		
+540	132.84	133.12	-0.28		
+560	134.19	135.06	-0.87	6.77%	105.480
+580	135.55	135.53	0.02		
6	136.66	136.73	-0.07		
+620	136.54	136.65	-0.11		
+640	135.74	135.77	-0.03		
+660	134.94	135.02	-0.08		
+680	134.14	134.07	0.07	-4.01%	90.860
K0+700	133.57	133.48	0.09		

直线及平曲线
JD1 az=21° 18' 32" R=30.000 JD4 ay=37° 39' 6" R=15.000 JD6 ay=47° 4' 31" R=20.000
JD2 az=31° 56' 24" R=15.000 JD3 az=40° 51' 24" R=20.000 JD5 az=21° 10' 34" R=20.000 JD7 az=54° 37' 47" R=25.000
JD8 ay=41° 21' 34" R=20.000 JD9 ay=21° 55' 15" R=30.000 JD11 ay=58° 5' 45" R=30.000
JD10 az=105° 27' 23" R=10.000 JD12 az=43° 48' 42" R=15.000 JD15 az=13° 5' 2" R=60.000
JD18 az=109° 32' 22" R=520.000 JD14 ay=29° 21' 11" R=30.000 JD16 ay=51° 9' 20" JD18 ay=62° 5' 52" R=15.000

永建设计集团有限公司

核定		港北区2020年高标准农田 建设项目3标段(中里乡)	技 施 设 计	
审查			水 工 部 分	
校核		中里乡铁岭村		
设计		改建6#支路路线纵断面图		
制图				
描图	C A D	比例	如图	日期 2020.08
设计证号	A452007863	图号	港北-2020年高标准农田-3标-铁岭村-机耕路-30	

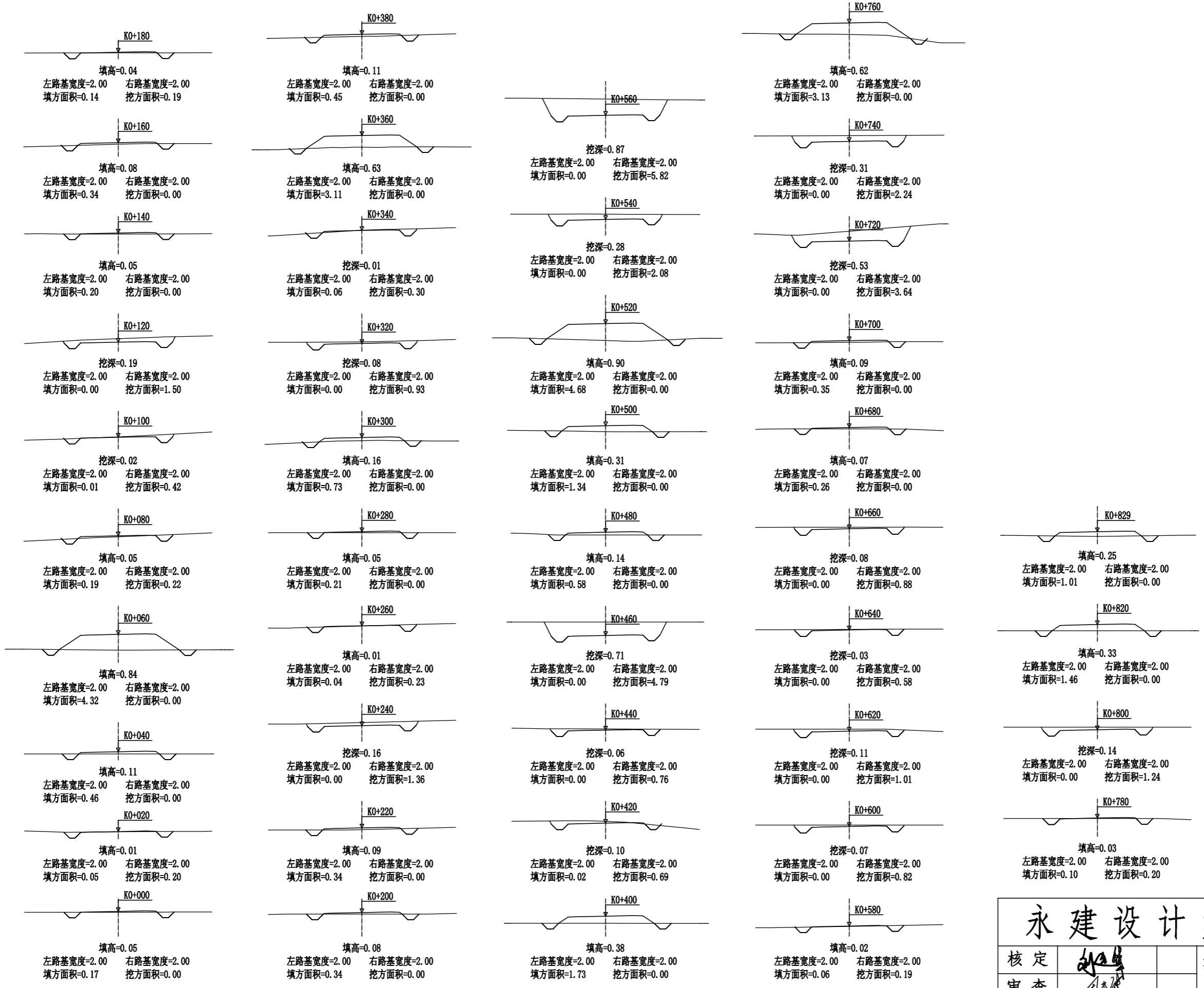


$\begin{matrix} \text{K0+781.10} \\ \text{134.04} \\ \text{133.80} \\ \text{133.78} \\ \text{133.80} \end{matrix}$

$\begin{matrix} T=6.897 \\ E=0.079 \end{matrix}$

里程桩号	K0+700	+720	+740	+760	+780	∞	+800	K0+829
设计高程(m)	133.57	133.68	133.80	133.92	133.98	133.49	132.90	132.65
地面高程(m)	133.48	134.21	134.11	133.30	133.95	133.63	132.57	132.40
填挖高(m)	0.09	-0.53	-0.31	0.62	0.03	-0.14	0.33	0.25
坡度 坡长		0.59% 81.100(86.130)			-2.94% 47.316(47.320)			
直线及平曲线	JD22 az=357°23'26" α=128°00.20' β1=10.000 L=20.907 L=2.680 L=45.582							

永建设计集团有限公司					
核定	<i>刘永峰</i>	港北区2020年高标准农田 建设项目3标段(中里乡)	技施设计		
审查	<i>李永成</i>		水工部分		
校核	<i>熊健</i>	中里乡铁岭村 改建6#支路路线纵断面图			
设计	<i>张云博</i>				
制图	<i>张云博</i>				
描图	CAD	比例	如图	日期	2020.08
设计证号	A452007863	图号	港北-2020年高标准农田-3标-铁岭村-机耕路-31		



永建设计集团有限公司					
核定			港北区2020年高标准农田	技施设计	
审查			建设项目3标段(中里乡)	水工部分	
校核			中里乡铁岭村		
设计			改建6#支路路线横断面图		
制图					
描图	CAD		比例	如图	日期 2020.08
设计证号	A452007863		图号	港北-2020年高标准农田-3标-铁岭村-机耕路-32	

路基土石方数量表

桩号	横断面面积 (平方米)		距离 (米)	挖方分类及数量(立方米)														填方 数量 立方米	利用方数量及调配(立方米)						借方数量		弃方数量		总运量		备注			
				总数量	土						石						本桩利用		填缺	挖余		纵向利用调配示意图		(立方米)		(立方米)		(立方米·公里)						
	%	数量			%	数量	%	数量	%	数量	%	数量	%	数量	%	数量	土			石	土	石	土	石	土	石	土	石						
																													24	25		26	27	28
1	2	3	4	5	6	7	8	9	10	11	12	13	14	15	16	17	18	19	20	21	22	23	24	25	26	27	28	29	30	31				
K0+000		0.17	20.00	2	100	2											2	2														平均面积法		
+020	0.20	0.05	20.00	2	100	2											5	2		3														
+040		0.46	20.00														48			48			土:3											
+060		4.32	20.00	2	100	2											45	2		43			土:50						1					
+080	0.22	0.19	20.00	6	100	6											2	2				4	土:4						5					
+100	0.42	0.01	20.00	19	100	19																19	土:19											
+120	1.50		20.00	15	100	15											2	2				13	土:13											
+140		0.20	20.00														5			5			土:6											
+160		0.34	20.00	2	100	2											5	2		3			土:4											
+180	0.19	0.14	20.00	2	100	2											5	2		3			土:4											
+200		0.34	20.00														7			7			土:8											
+220		0.34	20.00	14	100	14											3	3				11	土:11											
+240	1.36		20.00	16	100	16																16	土:16											
+260	0.23	0.04	20.00	2	100	2											3	2		1														
+280		0.21	20.00														9			9														
+300		0.73	20.00	9	100	9											7	8				1	土:1											
+320	0.93		20.00	12	100	12											1	1				11	土:11											
+340	0.30	0.06	20.00	3	100	3											32	3		29														
+360		3.11	20.00														36			36														
+380		0.45	20.00														22			22														
+400		1.73	20.00	7	100	7											18	7		12														
+420	0.69	0.02	20.00	15	100	15																15	土:15											
+440	0.76		20.00	56	100	56																56	土:56											
+460	4.79		20.00	48	100	48											6	7				41	土:41											
+480		0.58	20.00														19			19			土:22											
+500		1.34	20.00														60			60			土:112											
+520		4.68	20.00	21	100	21											47	21		29			土:34											
+540	2.08		20.00	79	100	79																79	土:79											
+560	5.82		20.00	60	100	60											1	1				59	土:59											
+580	0.19	0.06	20.00	10	100	10											1	10																
+600	0.82		20.00	18	100	18																18												
+620	1.01		20.00	16	100	16																16												
+640	0.58		20.00	15	100	15																15												
+660	0.88		20.00																															
本页小计				451		451											391	126		329	325												13	

编制:

复核:

永建设计集团有限公司							
核定			港北区2020年高标准农田	技施设计			
审查			建设项目3标段(中里乡)	水工部分			
校核			中里乡铁岭村				
设计			改建6#支路土石方表				
制图							
描图	CAD		比例	如图	日期	2020.08	
设计证号	A452007863		图号	港北-2020年高标准农田-3标-铁岭村-机耕路-33			

