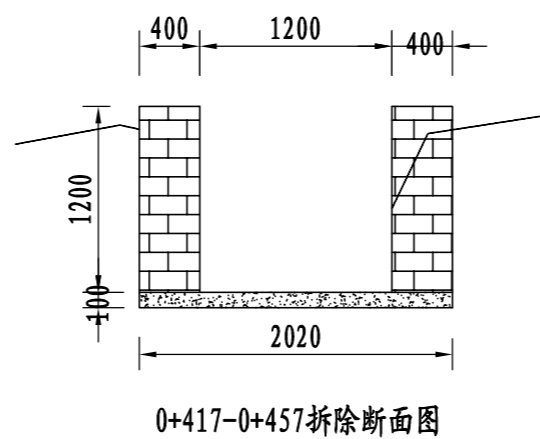


桩号	0+000	0+040	0+080	0+120	0+160	0+200	0+240	0+280	0+320	0+360	0+400	0+440	0+480	0+520
渠底原高程(m)	53.61	53.61	53.75	53.68	53.66	53.59	53.53	53.44	53.25	53.36	53.28	53.11	53.16	53.06
渠底设计高程(m)	53.61	53.56	53.52	53.47	53.42	53.37	53.32	53.28	53.23	53.18	53.13	53.08	53.04	52.99
挖深"+"或填高"-"(m)	0.00	0.05	0.23	0.21	0.23	0.22	0.20	0.17	0.02	0.18	0.15	0.03	0.13	0.08
设计比降	1/830													

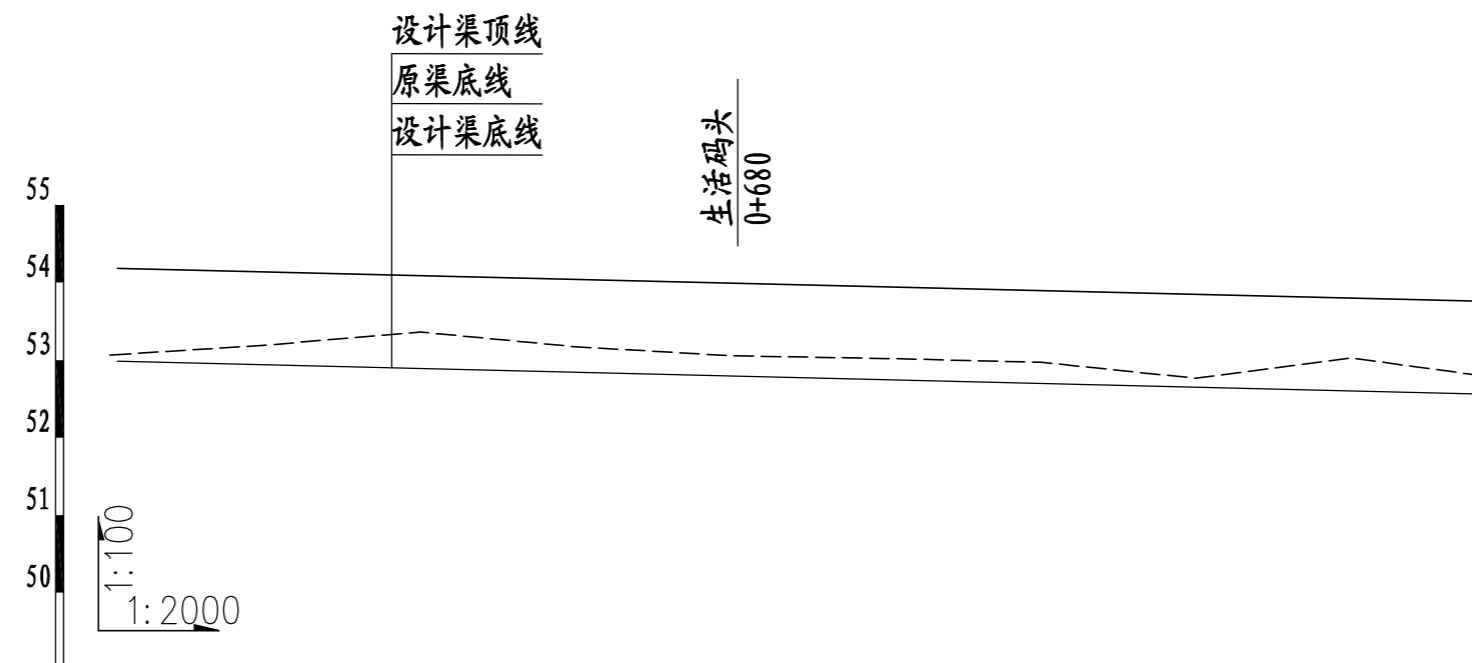
1#排灌渠纵断面图 (0+000~0+520)



说明:

- 1、图中尺寸单位高程(假设高程)为m, 桩号为km+m。
- 2、在局部陡坡渠段, 陡坡坡尾处设置跌水消能。
- 3、未述及之处按有关规范执行。

永建设计集团有限公司					
核定	<i>刘永</i>	港北区2020年高标准农田建设项目2标段(港城街道棉村、旺岭村)	技施设计		
审查	<i>刘永</i>		水工部分		
校核	<i>熊健</i>	港城街道棉村1#排灌渠断面图(1/5)			
设计制图	<i>刘永</i>				
描图	CAD	比例	如图	日期	2020.08
设计证号	A452007863	图号	港北-2020年高标准农田-2标-棉村-渠道-04		



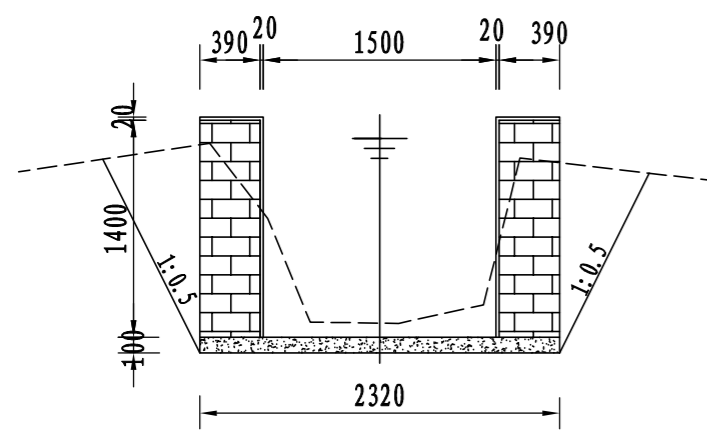
桩号	0+520	0+560	0+600	0+640	0+680	0+720	0+760	0+800	0+840	0+874
渠底原高程(m)	53.06	53.19	53.36	53.17	53.06	53.02	52.97	52.77	53.03	52.79
渠底设计高程(m)	52.99	52.94	52.89	52.84	52.80	52.75	52.70	52.65	52.60	52.56
挖深"+"或填高"-"(m)	0.08	0.25	0.47	0.33	0.26	0.27	0.27	0.11	0.42	0.23
设计比降	1/830									

1#排灌渠纵断面图 (0+520~0+874)

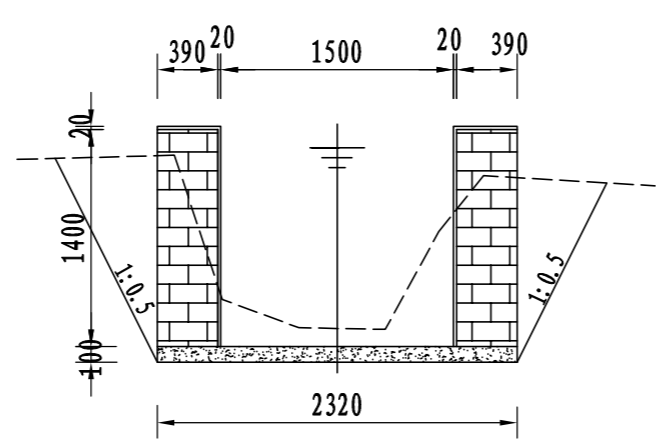
说明:

- 1、图中尺寸单位高程(假设高程)为m, 桩号为km+m。
- 2、在局部陡坡渠段, 陡坡坡尾处设置跌水消能。
- 3、未述及之处按有关规范执行。

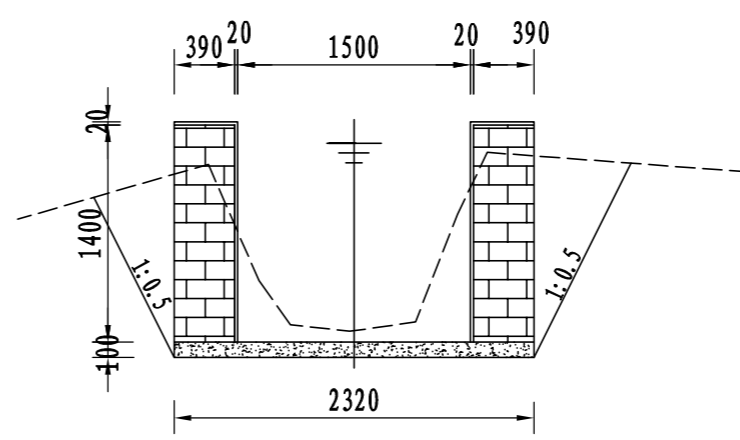
永建设计集团有限公司					
核定		港北区2020年高标准农田建设项目2标段(港城街道棉村、旺岭村)	技施设计		
审查			水工部分		
校核		港城街道棉村1#排灌渠 断面图(2/5)			
设计 制图					
描图	CAD	比例	如图	日期	2020.08
设计证号	A452007863	图号	港北-2020年高标准农田-2标-棉村-渠道-05		



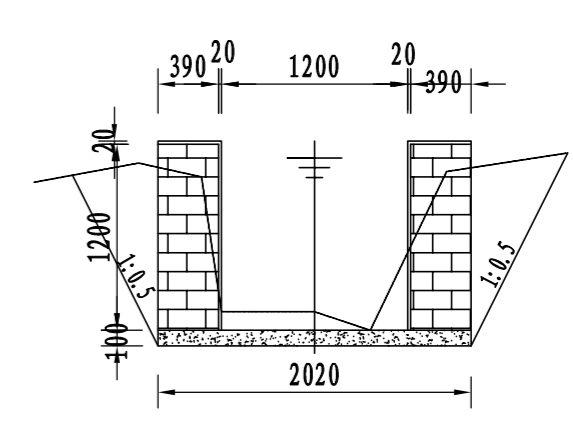
1#排灌渠横断面0+000



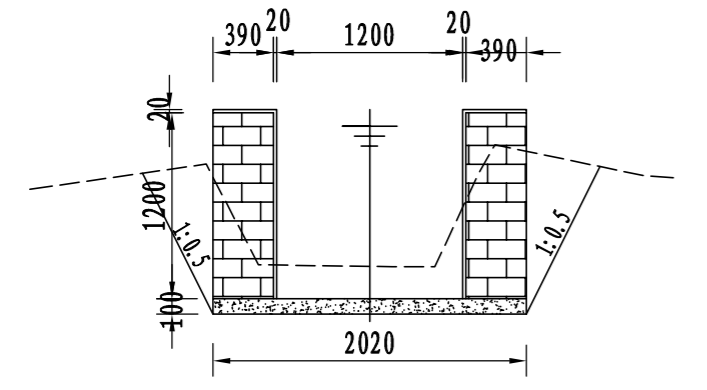
1#排灌渠横断面0+025



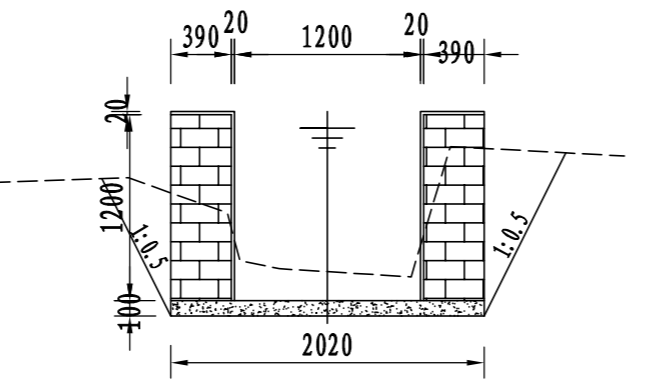
1#排灌渠横断面0+083



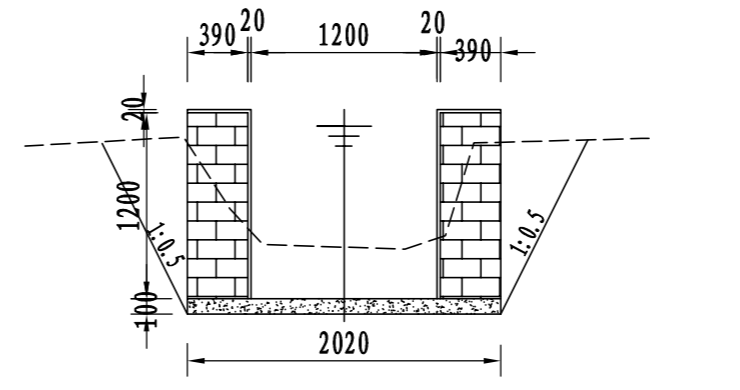
1#排灌渠横断面0+083



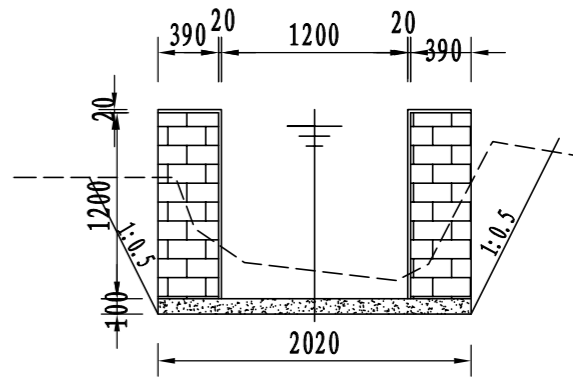
1#排灌渠横断面0+100



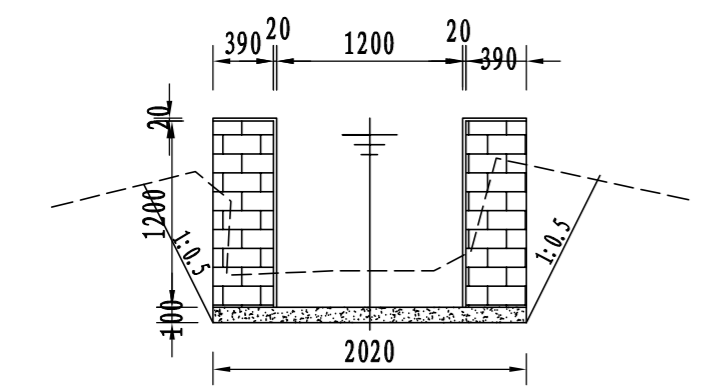
1#排灌渠横断面0+125



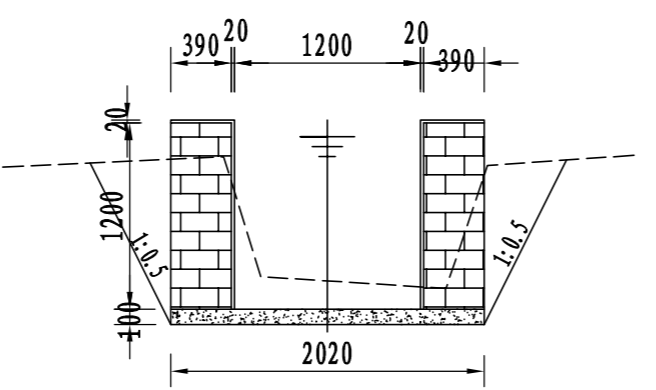
1#排灌渠横断面0+150



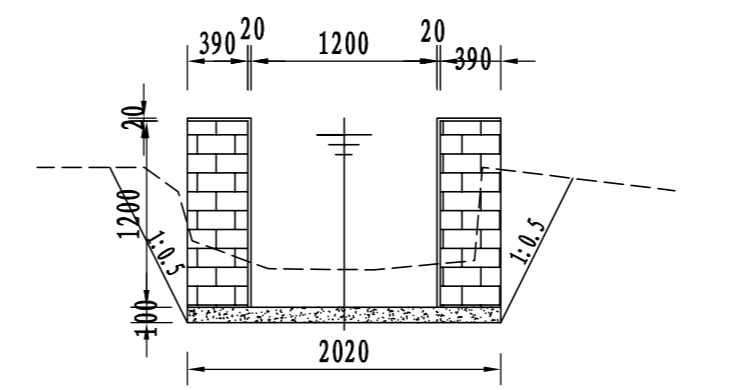
1#排灌渠横断面0+175



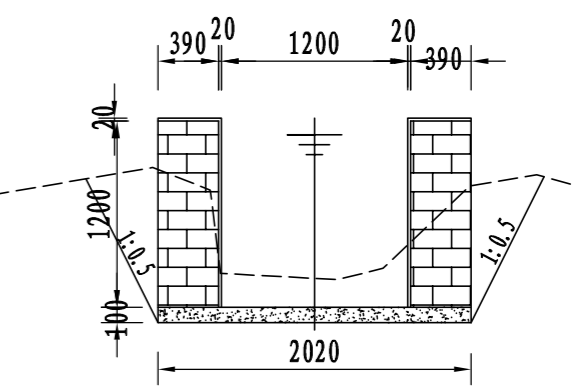
1#排灌渠横断面0+200



1#排灌渠横断面0+225

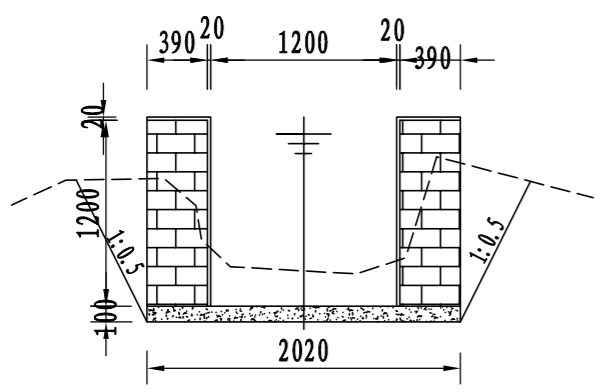


1#排灌渠横断面0+250

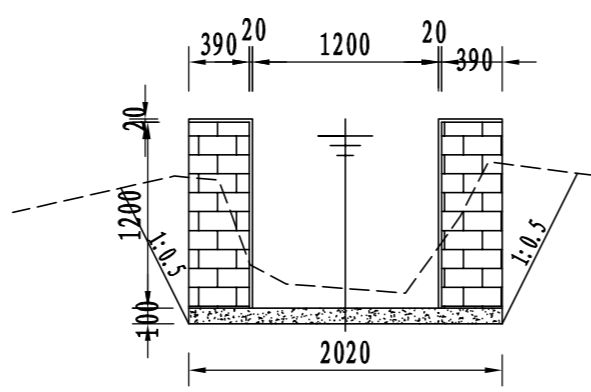


1#排灌渠横断面0+275

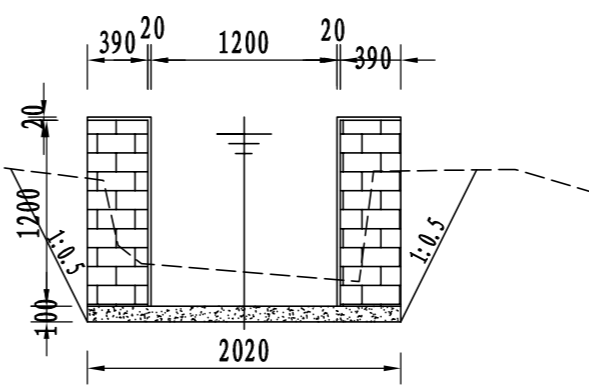
永建设计集团有限公司					
核定		港北区2020年高标准农田建设 项目2标段(港城街道棉村、 旺岭村)	技施设计		
审查			水工部分		
校核		港城街道棉村1#排灌渠 断面图(3/5)			
设计 制图					
描图	CAD	比例	如图	日期	2020.08
设计证号	A452007863	图号	港北-2020年高标准农田-2标-棉村-渠道-06		



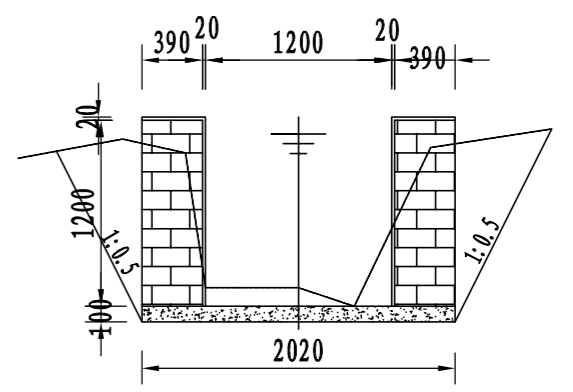
1#排灌渠横断面0+300



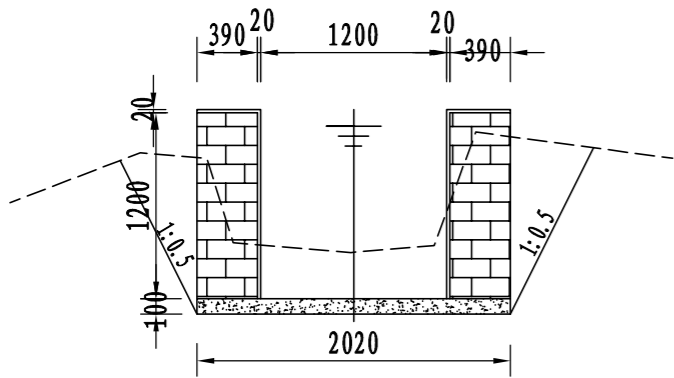
1#排灌渠横断面0+325



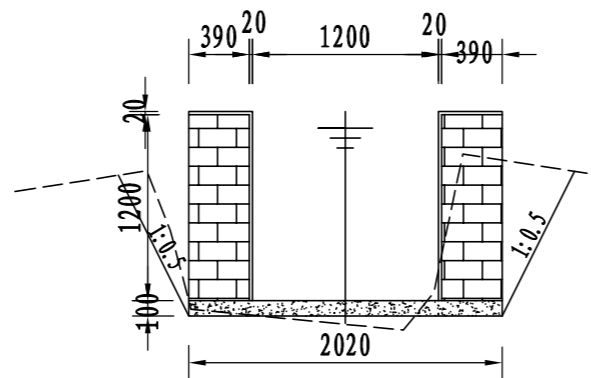
1#排灌渠横断面0+350



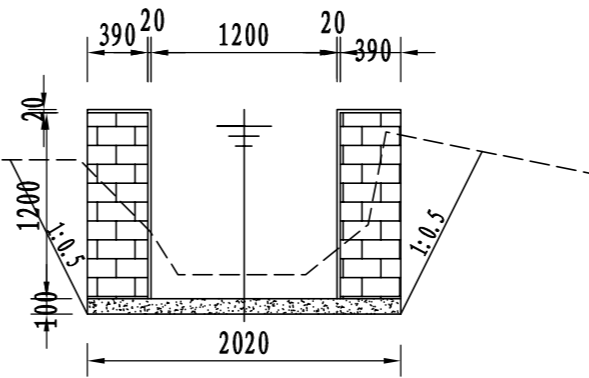
1#排灌渠横断面0+375



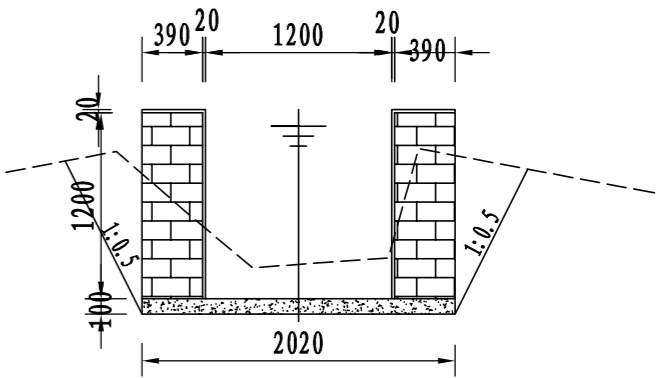
1#排灌渠横断面0+400



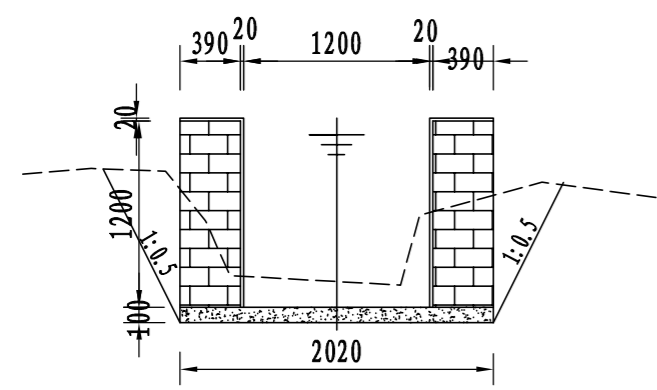
1#排灌渠横断面0+425



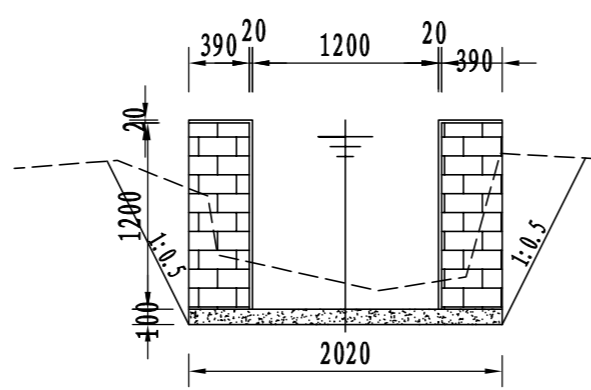
1#排灌渠横断面0+450



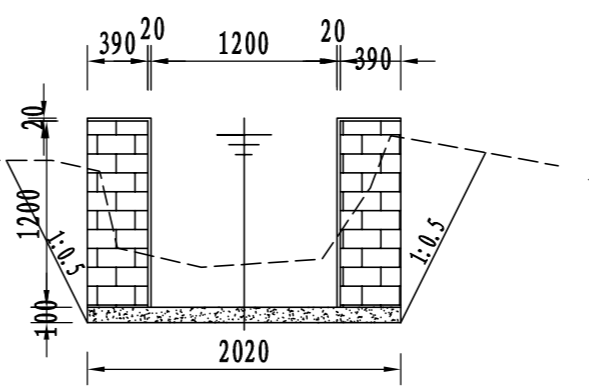
1#排灌渠横断面0+475



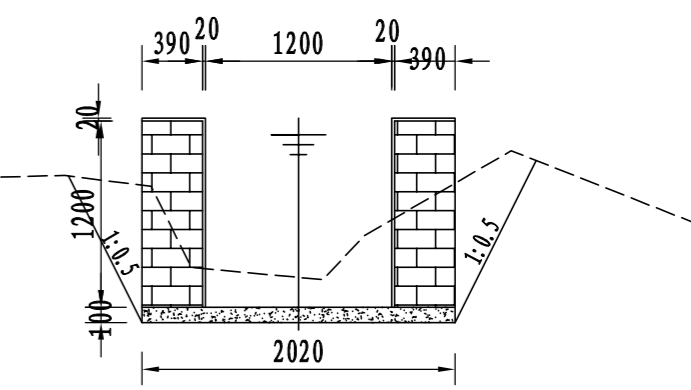
1#排灌渠横断面0+500



1#排灌渠横断面0+525

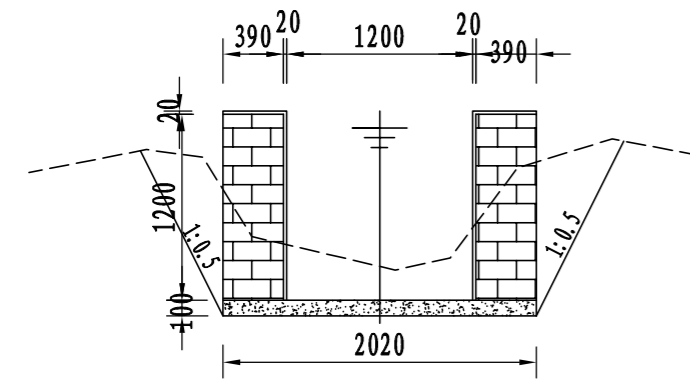


1#排灌渠横断面0+550

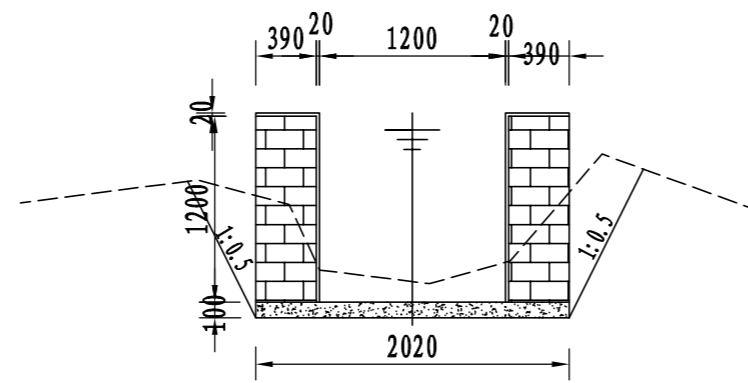


1#排灌渠横断面0+575

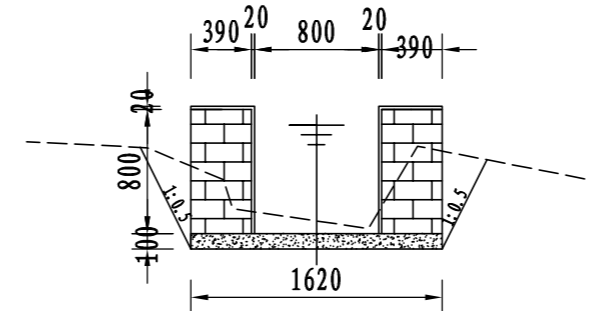
永建设计集团有限公司					
核定		港北区2020年高标准农田建设 项目2标段(港城街道棉村、 旺岭村)	技施设计		
审查			水工部分		
校核		港城街道棉村1#排灌渠 断面图(4/5)			
设计 制图					
描图	CAD	比例	如图	日期	2020.08
设计证号	A452007863	图号	港北-2020年高标准农田-2标-棉村-渠道-07		



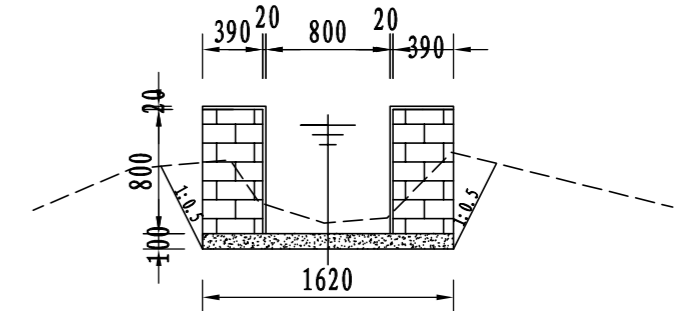
1#排灌渠横断面0+600



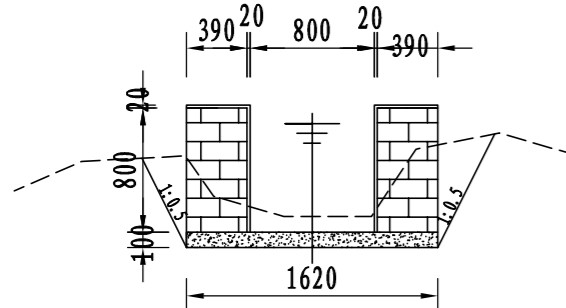
1#排灌渠横断面0+621



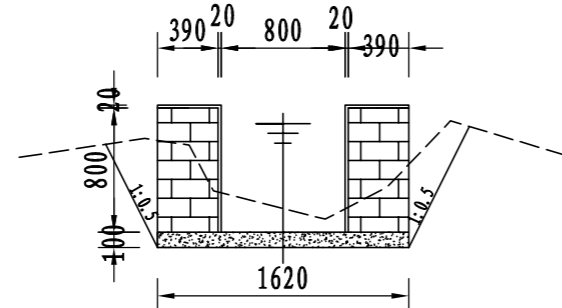
1#排灌渠横断面0+621



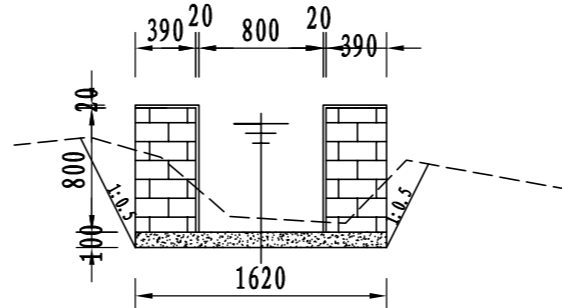
1#排灌渠横断面0+675



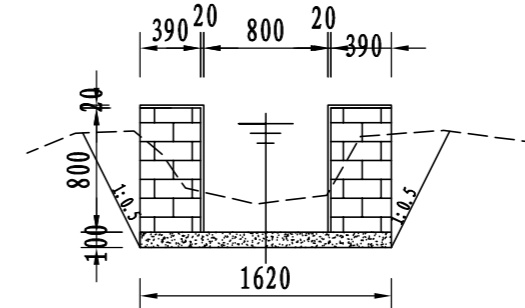
1#排灌渠横断面0+700



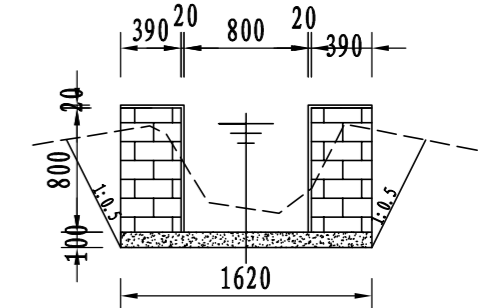
1#排灌渠横断面0+725



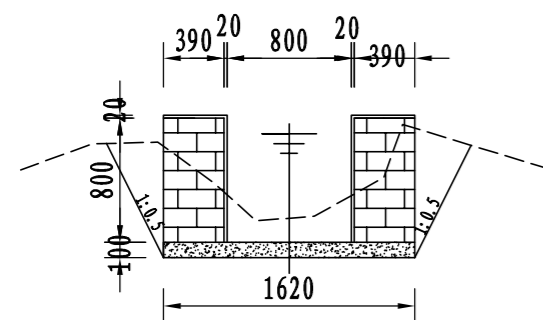
1#排灌渠横断面0+750



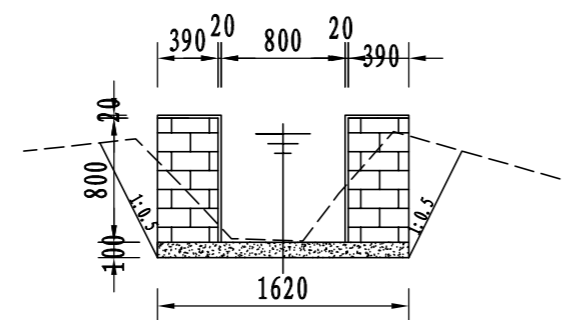
1#排灌渠横断面0+800



1#排灌渠横断面0+825



1#排灌渠横断面0+850

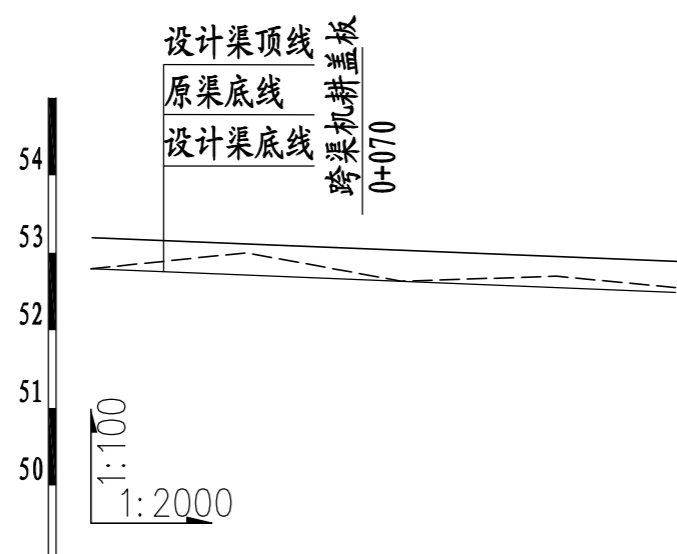


1#排灌渠横断面0+874

说明:

- 1、图中尺寸单位: 高程以m计, 其余均以mm计, 本图比例1: 50;
- 2、渠道防渗底板为C15砼 (抗渗等级W4), 底板厚100mm; 侧墙用M7.5水泥砂浆砌MU7.5砼实心砌块, 砌块规格尺寸为290mm×190mm×190mm。砌体迎水面及顶面用1:3水泥砂浆抹面, 厚20mm; 渠道每15米一个分段, 分段间设2cm分缝, 分缝采用1:2沥青砂浆灌满缝; 当高≥600mm, 厚190mm的边墙每5米设置一个支墩, 每段的首尾均设置支墩, 则每分段内包含4个支墩 (若两侧边墙均为190mm厚, 则每分段内包含8个支墩), 支墩平面尺寸 (mm) 为: 100×390, 支墩高为H;
- 3、渠道衬砌完成后, 对开挖出来土方进行松方填筑及平整, 以利于群众后期耕作。渠道回填土采用粘性土料回填, 回填土料不得含有淤泥、杂草和草根等杂物, 回填压实度不得小于92%; 放水口根据实际需要施工时现场确定;
- 4、在需灌溉田块的一侧渠墙平均约50m设置一处放水口, 具体位置根据灌溉需要设置, 渠道两边都有田块的则两侧渠墙均设置放水口。放水口必须高于该处田面线;
- 5、未详尽之处, 按国家现行相关规范执行。

永建设计集团有限公司					
核定		港北区2020年高标准农田建设项目2标段 (港城街道棉村、旺岭村)	技施设计		
审查			水工部分		
校核		港城街道棉村1#排灌渠断面图 (5/5)			
设计制图					
描图	CAD	比例	如图	日期	2020.08
设计证号	A452007863	图号	港北-2020年高标准农田-2标-棉村-渠道-08		

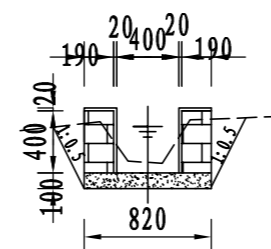


桩号	0+000	0+040	0+080	0+120	0+151
渠底原高程 (m)	52.79	53.00	52.63	52.70	52.55
渠底设计高程 (m)	52.79	52.71	52.63	52.55	52.49
挖深 "+" 或填高 "-" (m)	0.00	0.29	0.00	0.14	0.06
设计比降	1/500				

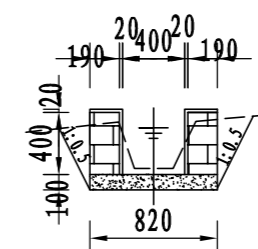
2#支渠纵断面图 (0+000~0+151)

说明:

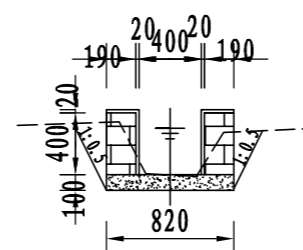
- 1、图中尺寸单位: 高程以m计, 其余均以mm计, 本图比例1: 50;
- 2、渠道防渗底板为C15砼 (抗渗等级W4), 底板厚100mm; 侧墙用M7.5水泥砂浆砌MU7.5砼实心砌块, 砌块规格尺寸为290mm×190mm×190mm。砌体迎水面及顶面用1:3水泥砂浆抹面, 厚20mm; 渠道每15米一个分段, 分段间设2cm分缝, 分缝采用1:2沥青砂浆灌满缝; 当高≥600mm, 厚190mm的边墙每5米设置一个支墩, 每段的首尾均设置支墩, 则每分段内包含4个支墩 (若两侧边墙均为190mm厚, 则每分段内包含8个支墩), 支墩平面尺寸 (mm) 为: 100×390, 支墩高为H;
- 3、渠道衬砌完成后, 对开挖出来土方进行松方填筑及平整, 以利于群众后期耕作。渠道回填土采用粘性土料回填, 回填土料不得含有淤泥、杂草和草根等杂物, 回填压实度不得小于92%; 放水口根据实际需要施工时现场确定;
- 4、在需灌溉田块的一侧渠墙平均约50m设置一处放水口, 具体位置根据灌溉需要设置, 渠道两边都有田块的则两侧渠墙均设置放水口。放水口必须高于该处田面线;
- 5、未详尽之处, 按国家现行相关规范执行。



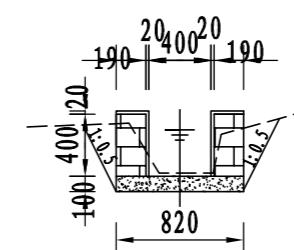
2#支渠横断面0+000



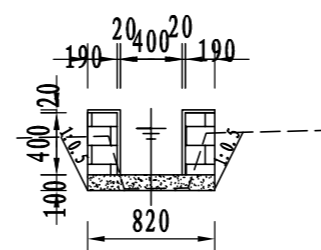
2#支渠横断面0+025



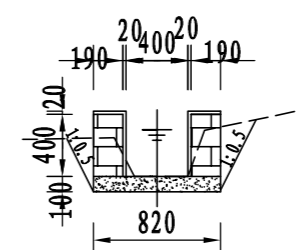
2#支渠横断面0+050



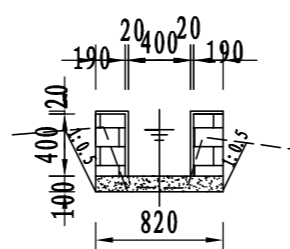
2#支渠横断面0+075



2#支渠横断面0+100

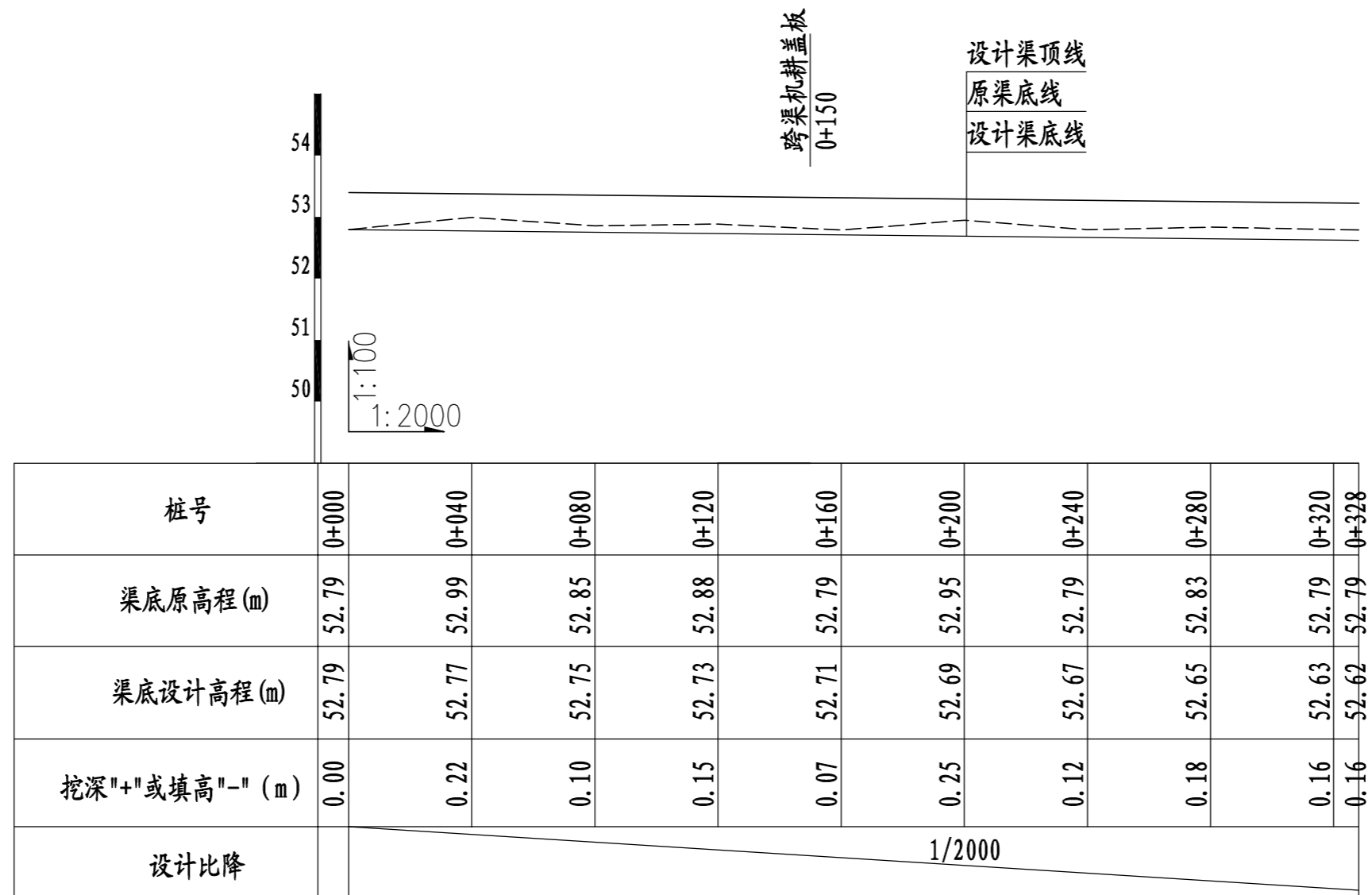


2#支渠横断面0+125



2#支渠横断面0+151

永建设计集团有限公司					
核定		港北区2020年高标准农田建设		技施设计	
审查		项目2标段 (港城街道棉村、旺岭村)		水工部分	
校核		港城街道棉村2#支渠断面图			
设计					
制图					
描图	CAD	比例	如图	日期	2020.08
设计证号	A452007863	图号	港北-2020年高标准农田-2标-棉村-渠道-09		

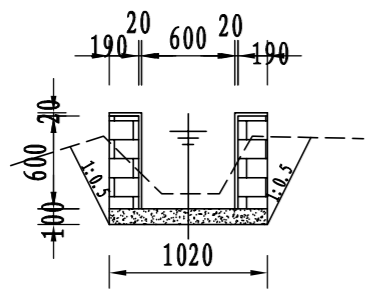


3#支渠纵断面图 (0+000~0+328)

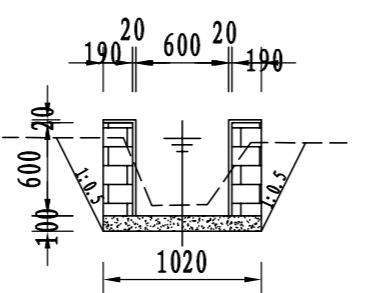
说明:

- 1、图中尺寸单位高程(假设高程)为m, 桩号为km+m。
- 2、在局部陡坡渠段, 陡坡坡尾处设置跌水消能。
- 3、未述及之处按有关规范执行。

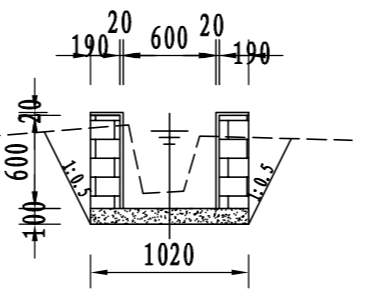
永建设计集团有限公司					
核定		港北区2020年高标准农田建设 项目2标段(港城街道棉村、 旺岭村)	技施设计		
审查			水工部分		
校核		港城街道棉村3#支渠断面图 (1/2)			
设计					
制图					
描图	C A D	比例	如图	日期	2020.08
设计证号	A452007863	图号	港北-2020年高标准农田-2标-棉村-渠道-10		



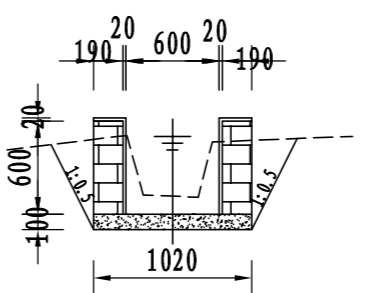
3#支渠横断面0+000



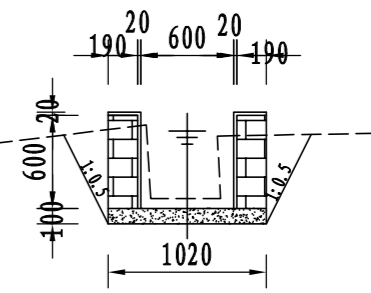
3#支渠横断面0+025



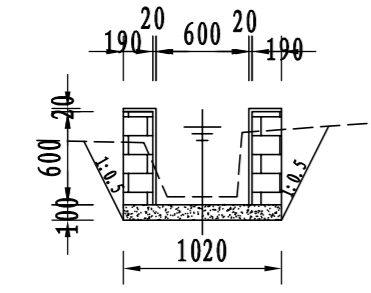
3#支渠横断面0+050



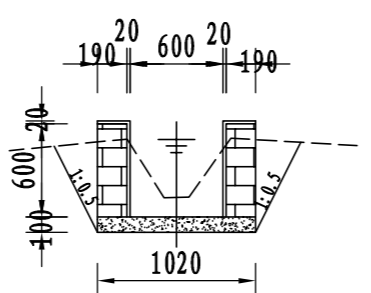
3#支渠横断面0+075



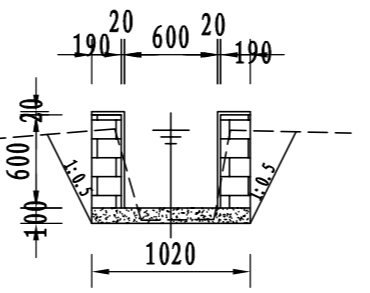
3#支渠横断面0+100



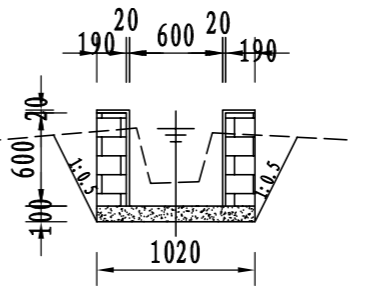
3#支渠横断面0+125



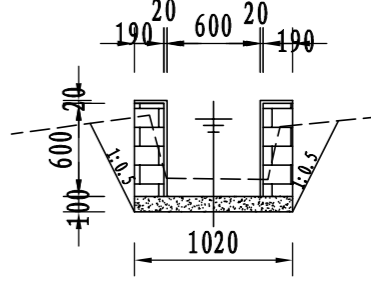
3#支渠横断面0+150



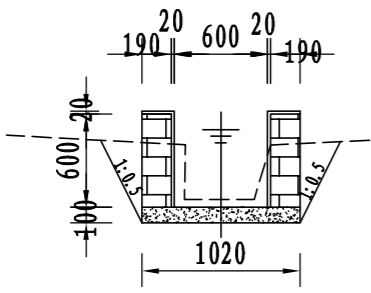
3#支渠横断面0+175



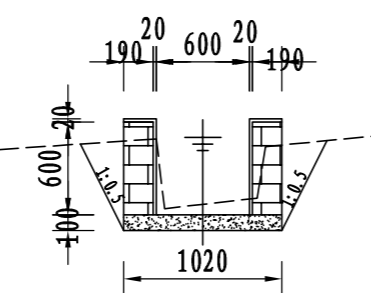
3#支渠横断面0+200



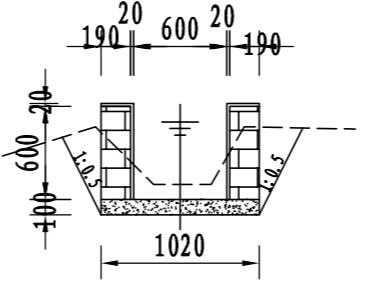
3#支渠横断面0+225



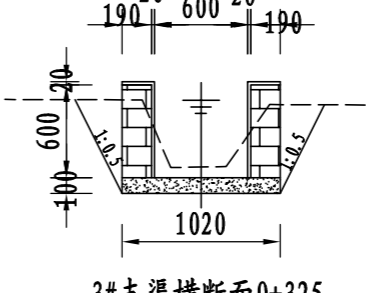
3#支渠横断面0+250



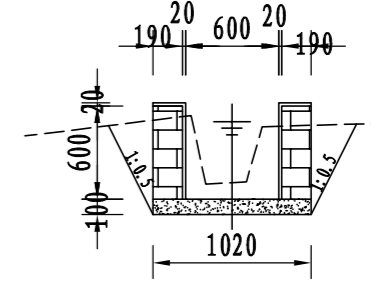
3#支渠横断面0+275



3#支渠横断面0+300



3#支渠横断面0+325

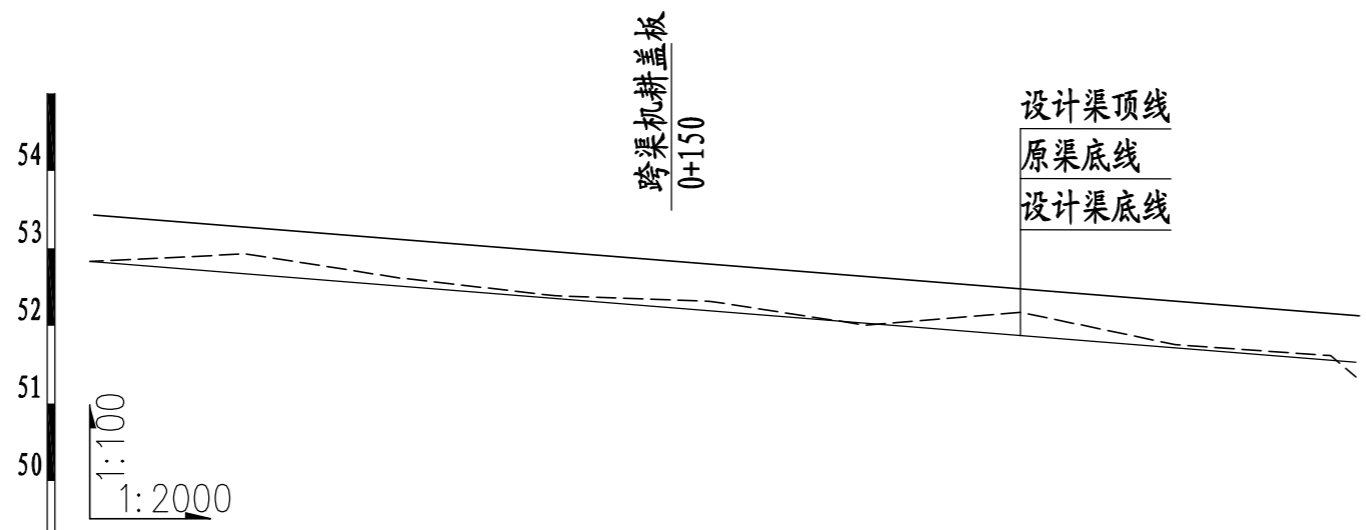


3#支渠横断面0+328

说明:

- 1、图中尺寸单位: 高程以m计, 其余均以mm计, 本图比例1: 50;
- 2、渠道防渗底板为C15砼(抗渗等级W4), 底板厚100mm; 侧墙用M7.5水泥砂浆砌MU7.5砼实心砌块, 砌块规格尺寸为290mm×190mm×190mm。砌体迎水面及顶面用1:3水泥砂浆抹面, 厚20mm; 渠道每15米一个分段, 分段间设2cm分缝, 分缝采用1:2沥青砂浆灌满缝; 当高≥600mm, 厚190mm的边墙每5米设置一个支墩, 每段的首尾均设置支墩, 则每分段内包含4个支墩(若两侧边墙均为190mm厚, 则每分段内包含8个支墩), 支墩平面尺寸(mm)为: 100×390, 支墩高为H;
- 3、渠道衬砌完成后, 对开挖出来土方进行松方填筑及平整, 以利于群众后期耕作。渠道回填土采用粘性土料回填, 回填土料不得含有淤泥、杂草和草根等杂物, 回填压实度不得小于92%; 放水口根据实际需要施工时现场确定;
- 4、在需灌溉田块的一侧渠墙平均约50m设置一处放水口, 具体位置根据灌溉需要设置, 渠道两边都有田块的则两侧渠墙均设置放水口。放水口必须高于该处田面线;
- 5、未详尽之处, 按国家现行相关规范执行。

永建设计集团有限公司					
核定		港北区2020年高标准农田建设项目2标段(港城街道棉村、旺岭村)	技施设计		
审查			水工部分		
校核		港城街道棉村3#支渠断面图 (2/2)			
设计 制图					
描图	CAD	比例	如图	日期	2020.08
设计证号	A452007863	图号	港北-2020年高标准农田-2标-棉村-渠道-11		

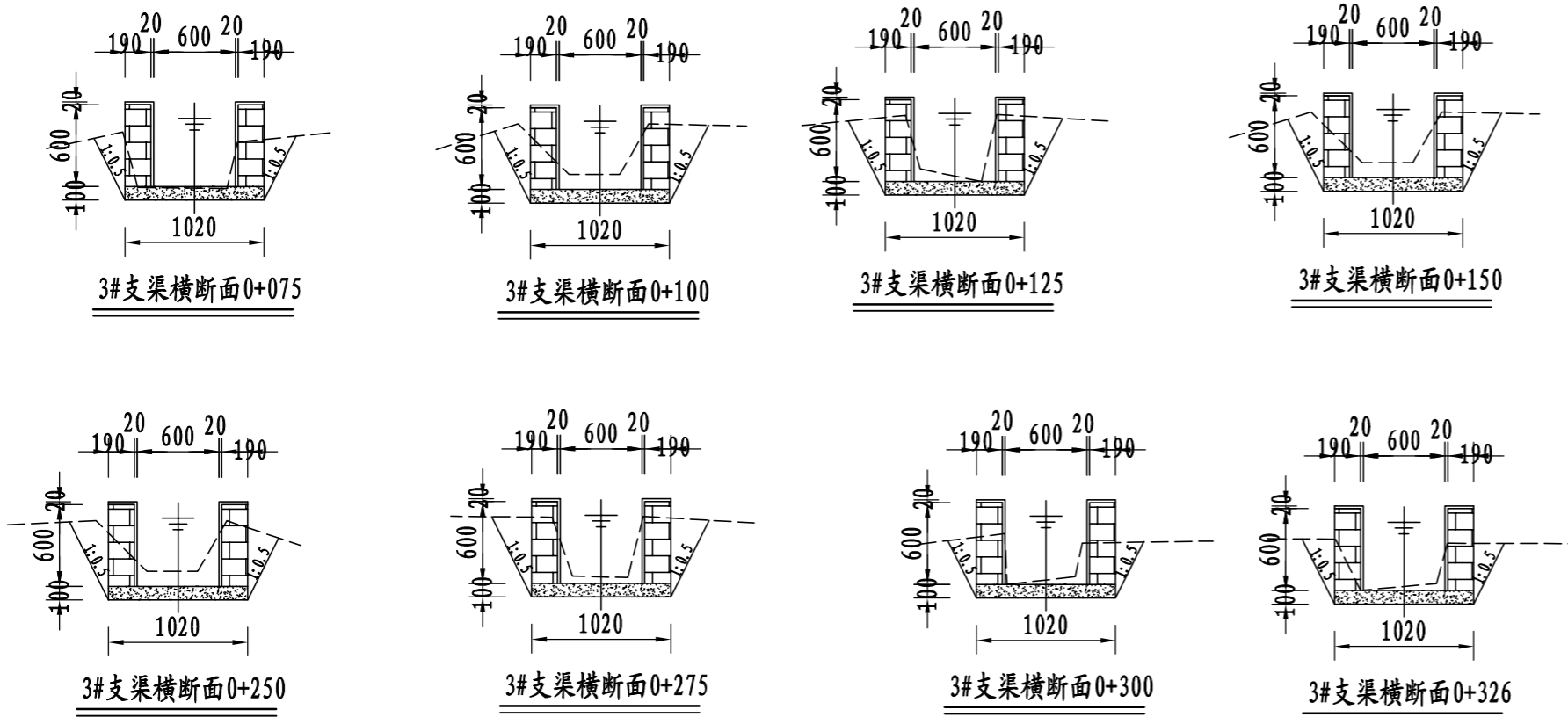
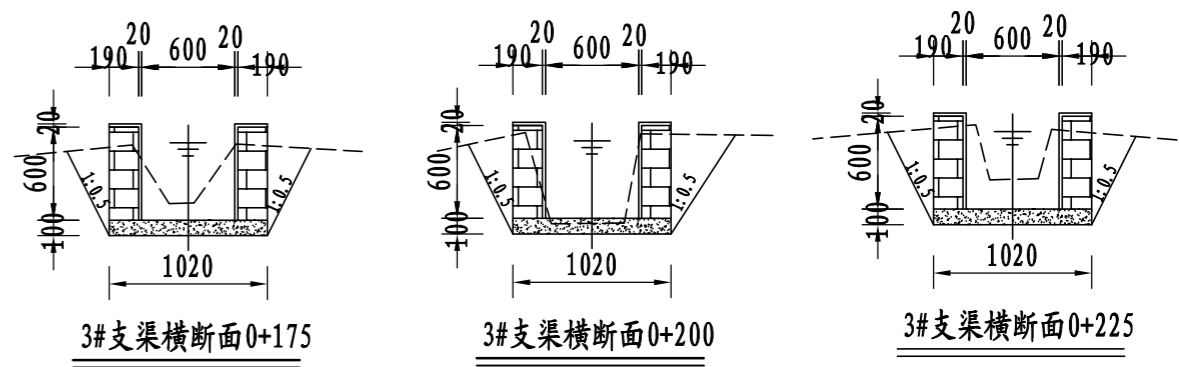
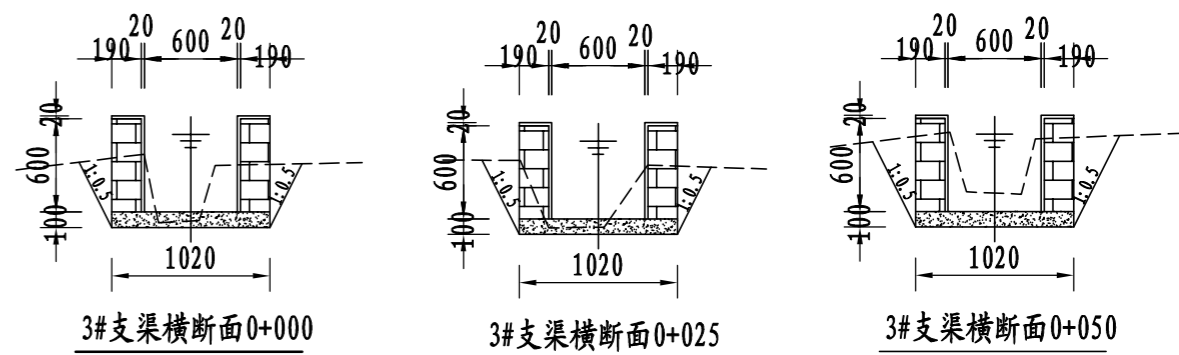


桩号	0+000	0+040	0+080	0+120	0+160	0+200	0+240	0+280	0+320	0+326
渠底原高程(m)	52.83	52.93	52.62	52.39	52.32	52.01	52.18	51.76	51.62	51.34
渠底设计高程(m)	52.83	52.67	52.51	52.35	52.19	52.03	51.87	51.71	51.55	51.53
挖深"或填高"-(m)	0.00	0.26	0.11	0.04	0.13	-0.02	0.31	0.05	0.07	-0.18
设计比降	1/400									

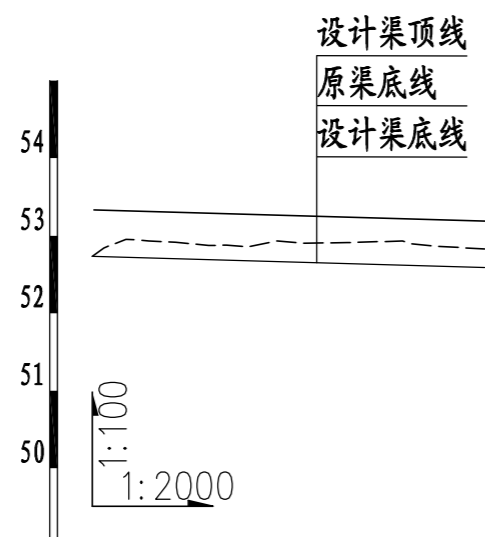
4#支渠纵断面图 (0+000~0+326)

说明:

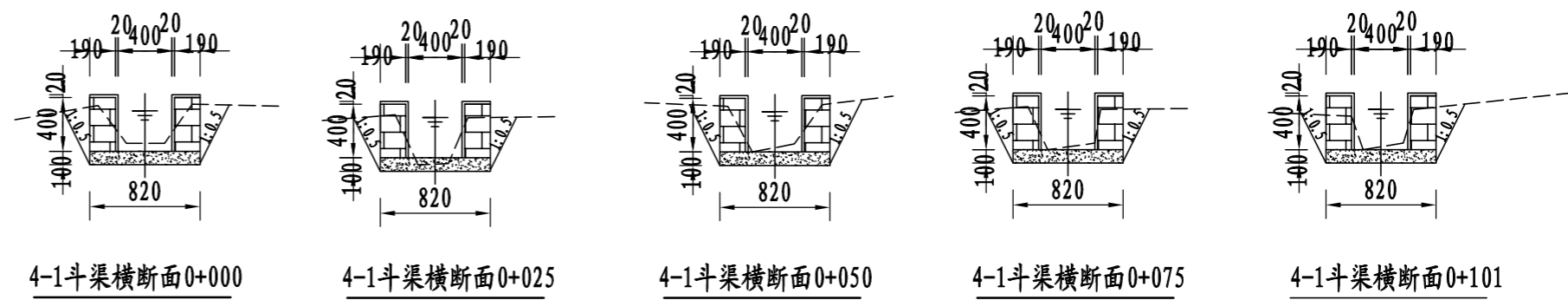
- 1、图中尺寸单位: 高程以m计, 其余均以mm计, 本图比例1: 50;
- 2、渠道防渗底板为C15砼(抗渗等级W4), 底板厚100mm; 侧墙用M7.5水泥砂浆砌MU7.5砼实心砌块, 砌块规格尺寸为290mm×190mm×190mm。砌体迎水面及顶面用1:3水泥砂浆抹面, 厚20mm; 渠道每15米一个分段, 分段间设2cm分缝, 分缝采用1:2沥青砂浆灌满缝; 当高≥600mm, 厚190mm的边墙每5米设置一个支墩, 每段的首尾均设置支墩, 则每分段内包含4个支墩(若两侧边墙均为190mm厚, 则每分段内包含8个支墩), 支墩平面尺寸(mm)为: 100×390, 支墩高为H;
- 3、渠道衬砌完成后, 对开挖出来土方进行松方填筑及平整, 以利于群众后期耕作。渠道回填土采用粘性土料回填, 回填土料不得含有淤泥、杂草和草根等杂物, 回填压实度不得小于92%; 放水口根据实际需要施工时现场确定;
- 4、在需灌溉田块的一侧渠墙平均约50m设置一处放水口, 具体位置根据灌溉需要设置, 渠道两边都有田块的则两侧渠墙均设置放水口。放水口必须高于该处田面线;
- 5、未详尽之处, 按国家现行相关规范执行。



永建设计集团有限公司					
核定		港北区2020年高标准农田建设项目2标段(港城街道棉村、旺岭村)		技施设计	
审查				水工部分	
校核		港城街道棉村4#支渠断面图			
设计制图					
描图	CAD	比例	如图	日期	2020.08
设计证号	A452007863	图号	港北-2020年高标准农田-2标-棉村-渠道-12		



桩号	0+000	0+040	0+080	0+101
渠底原高程(m)	52.73	52.86	52.93	52.62
渠底设计高程(m)	52.73	52.68	52.62	52.59
挖深"+或填高"- (m)	0.00	0.18	0.31	0.03
设计比降	1/400			

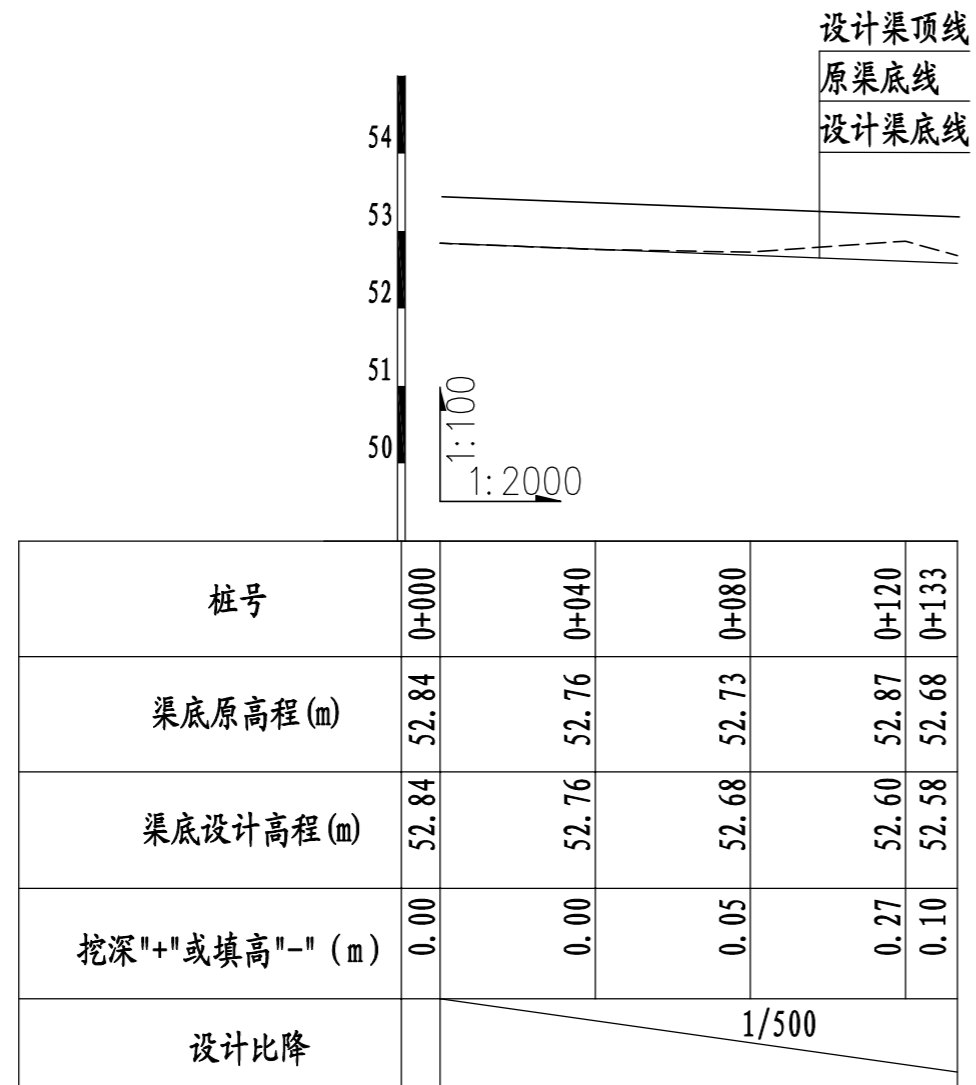


4-1斗渠纵断面图 (0+000~0+101)

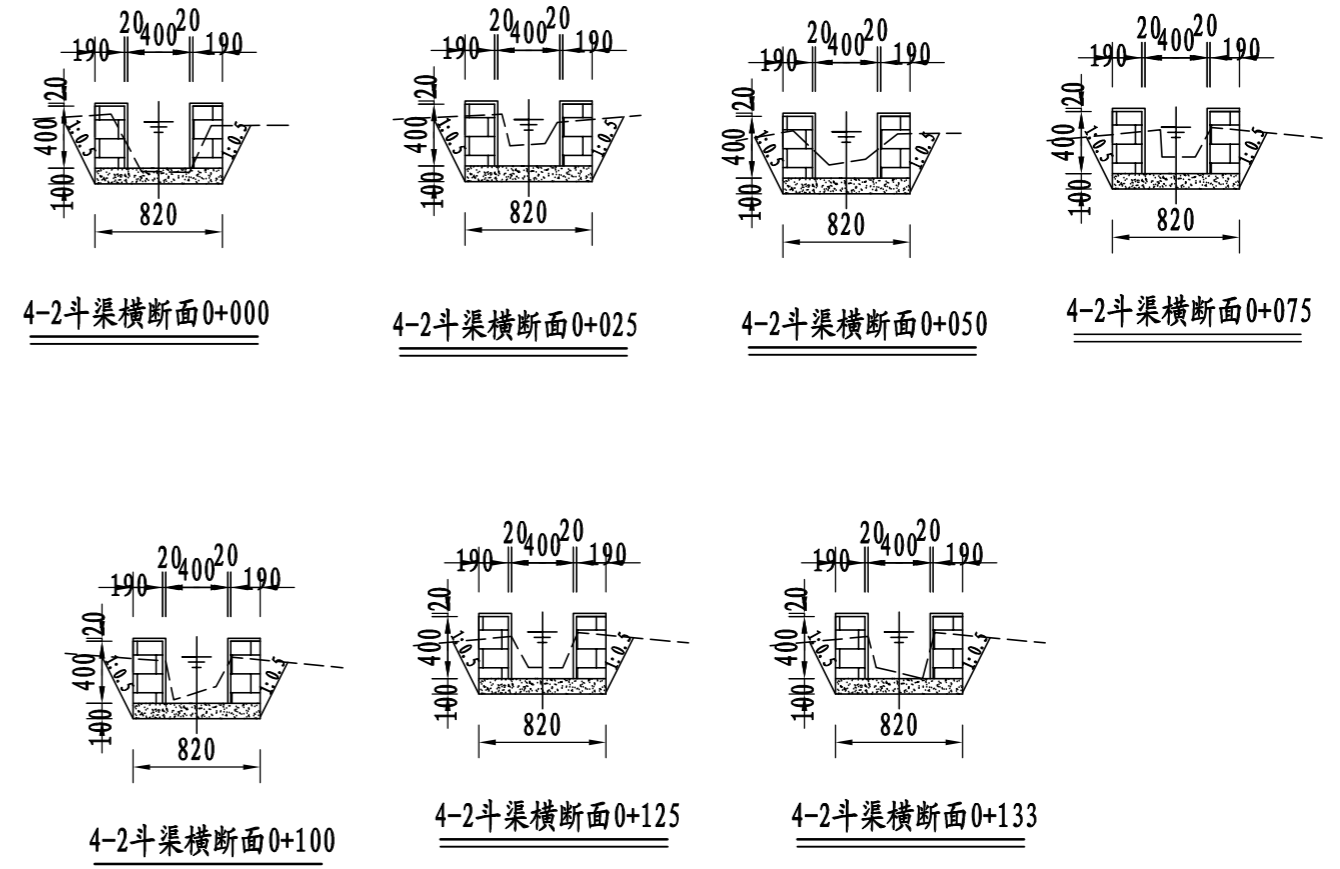
说明:

- 1、图中尺寸单位: 高程以m计, 其余均以mm计, 本图比例1: 50;
- 2、渠道防渗底板为C15砼(抗渗等级W4), 底板厚100mm; 侧墙用M7.5水泥砂浆砌MU7.5砼实心砌块, 砌块规格尺寸为290mm×190mm×190mm。砌体迎水面及顶面用1:3水泥砂浆抹面, 厚20mm; 渠道每15米一个分段, 分段间设2cm分缝, 分缝采用1:2沥青砂浆灌满缝; 当高≥600mm, 厚190mm的边墙每5米设置一个支墩, 每段的首尾均设置支墩, 则每分段内包含4个支墩(若两侧边墙均为190mm厚, 则每分段内包含8个支墩), 支墩平面尺寸(mm)为: 100×390, 支墩高为H;
- 3、渠道衬砌完成后, 对开挖出来土方进行松方填筑及平整, 以利于群众后期耕作。渠道回填土采用粘性土料回填, 回填土料不得含有淤泥、杂草和草根等杂物, 回填压实度不得小于92%; 放水口根据实际需要施工时现场确定;
- 4、在需灌溉田块的一侧渠墙平均约50m设置一处放水口, 具体位置根据灌溉需要设置, 渠道两边都有田块的则两侧渠墙均设置放水口。放水口必须高于该处田面线;
- 5、未详尽之处, 按国家现行相关规范执行。

永建设计集团有限公司					
核定		港北区2020年高标准农田建设项目2标段(港城街道棉村、旺岭村)	技施设计		
审查			水工部分		
校核		港城街道棉村4-1#斗渠断面图			
设计制图					
描图	CAD	比例	如图	日期	2020.08
设计证号	A452007863	图号	港北-2020年高标准农田-2标-棉村-渠道-13		



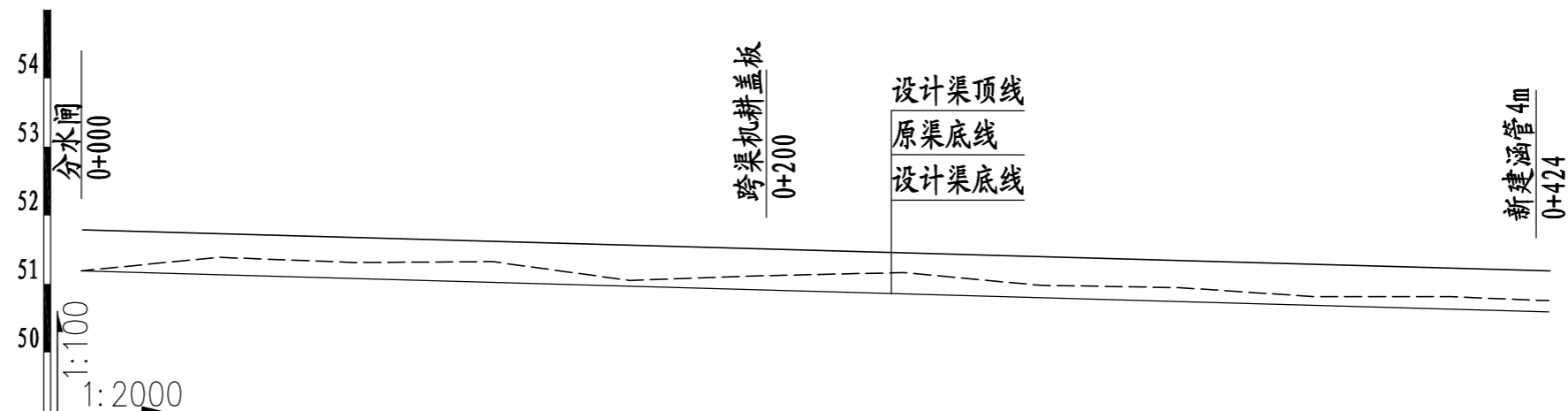
4-2斗渠纵断面图 (0+000~0+133)



说明:

- 1、图中尺寸单位: 高程以m计, 其余均以mm计, 本图比例1: 50;
- 2、渠道防渗底板为C15砼 (抗渗等级W4), 底板厚100mm; 侧墙用M7.5水泥砂浆砌MU7.5砼实心砌块, 砌块规格尺寸为290mm×190mm×190mm。砌体迎水面及顶面用1:3水泥砂浆抹面, 厚20mm; 渠道每15米一个分段, 分段间设2cm分缝, 分缝采用1:2沥青砂浆灌满缝; 当高≥600mm, 厚190mm的边墙每5米设置一个支墩, 每段的首尾均设置支墩, 则每分段内包含4个支墩 (若两侧边墙均为190mm厚, 则每分段内包含8个支墩), 支墩平面尺寸 (mm) 为: 100×390, 支墩高为H;
- 3、渠道衬砌完成后, 对开挖出来土方进行松方填筑及平整, 以利于群众后期耕作。渠道回填土采用粘性土料回填, 回填土料不得含有淤泥、杂草和草根等杂物, 回填压实度不得小于92%; 放水口根据实际需要施工时现场确定;
- 4、在需灌溉田块的一侧渠墙平均约50m设置一处放水口, 具体位置根据灌溉需要设置, 渠道两边都有田块的则两侧渠墙均设置放水口。放水口必须高于该处田面线;
- 5、未详尽之处, 按国家现行相关规范执行。

永建设计集团有限公司					
核定		港北区2020年高标准农田建设项目2标段 (港城街道棉村、旺岭村)	技施设计		
审查			水工部分		
校核		港城街道棉村4-2#斗渠断面图			
设计					
制图		比例	如图	日期	2020.08
描图	CAD	图号	港北-2020年高标准农田-2标-棉村-渠道-14		
设计证号	A452007863				



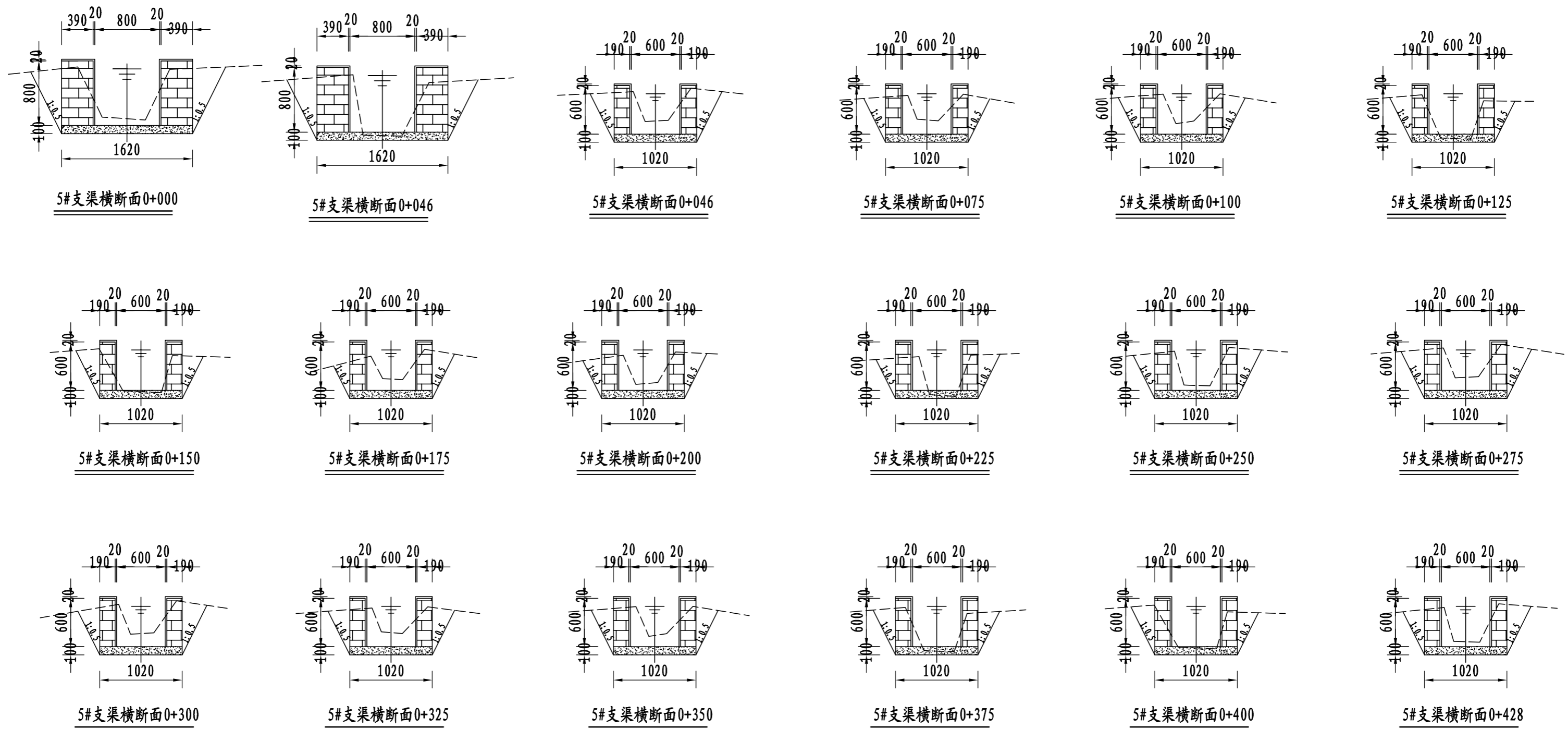
桩号	0+000		0+040	0+080	0+120	0+160	0+200	0+240	0+280	0+320	0+360	0+400	0+428
渠底原高程(m)	51.19		51.39	51.31	51.32	51.05	51.12	51.16	50.98	50.95	50.81	50.81	50.75
渠底设计高程(m)	51.19		51.13	51.08	51.02	50.97	50.91	50.85	50.80	50.74	50.69	50.63	50.59
挖深"+"或填高"-"(m)	0.00		0.25	0.23	0.30	0.08	0.21	0.31	0.18	0.20	0.13	0.18	0.16
设计比降	1/700												

5#支渠纵断面图 (0+000~0+428)

说明:

- 1、图中尺寸单位高程(假设高程)为m, 桩号为km+m。
- 2、在局部陡坡渠段, 陡坡坡尾处设置跌水消能。
- 3、未述及之处按有关规范执行。

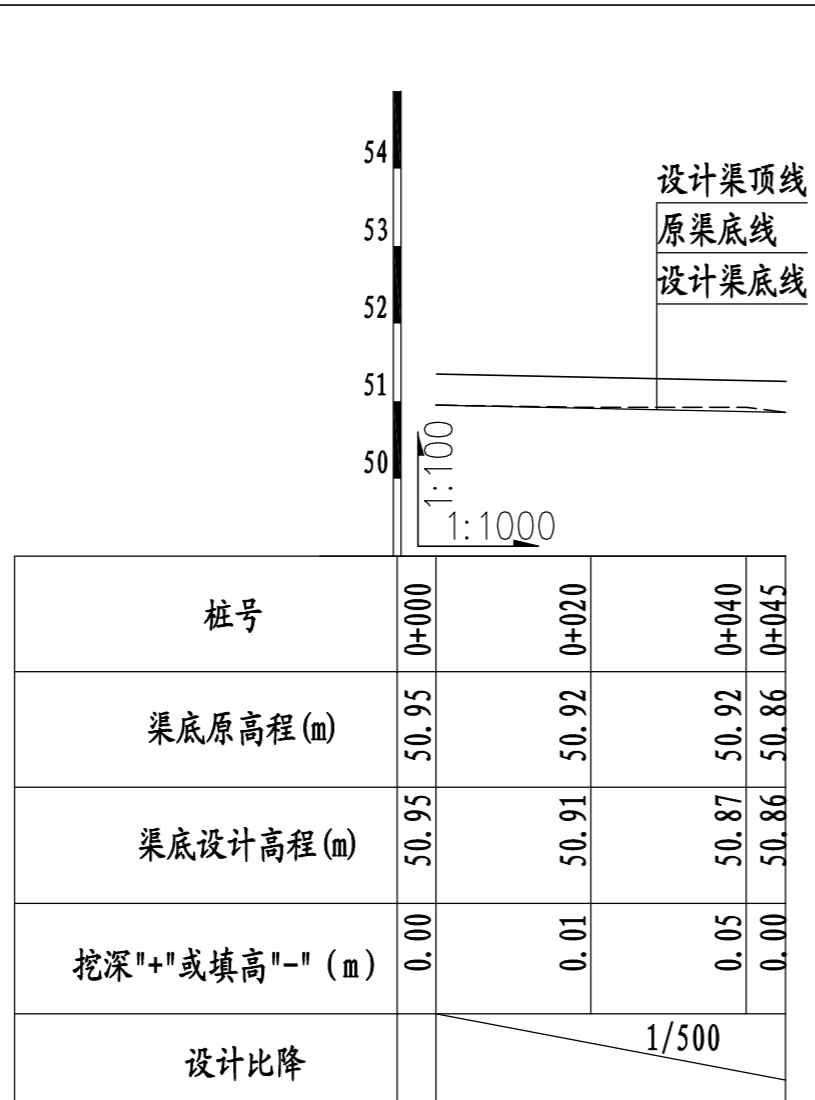
永建设计集团有限公司					
核定		港北区2020年高标准农田建设项目2标段(港城街道棉村、旺岭村)	技施设计		
审查			水工部分		
校核		港城街道棉村5#支渠断面图 (1/2)			
设计					
制图					
描图	CAD	比例	如图	日期	2020.08
设计证号	A452007863	图号	港北-2020年高标准农田-2标-棉村-渠道-15		



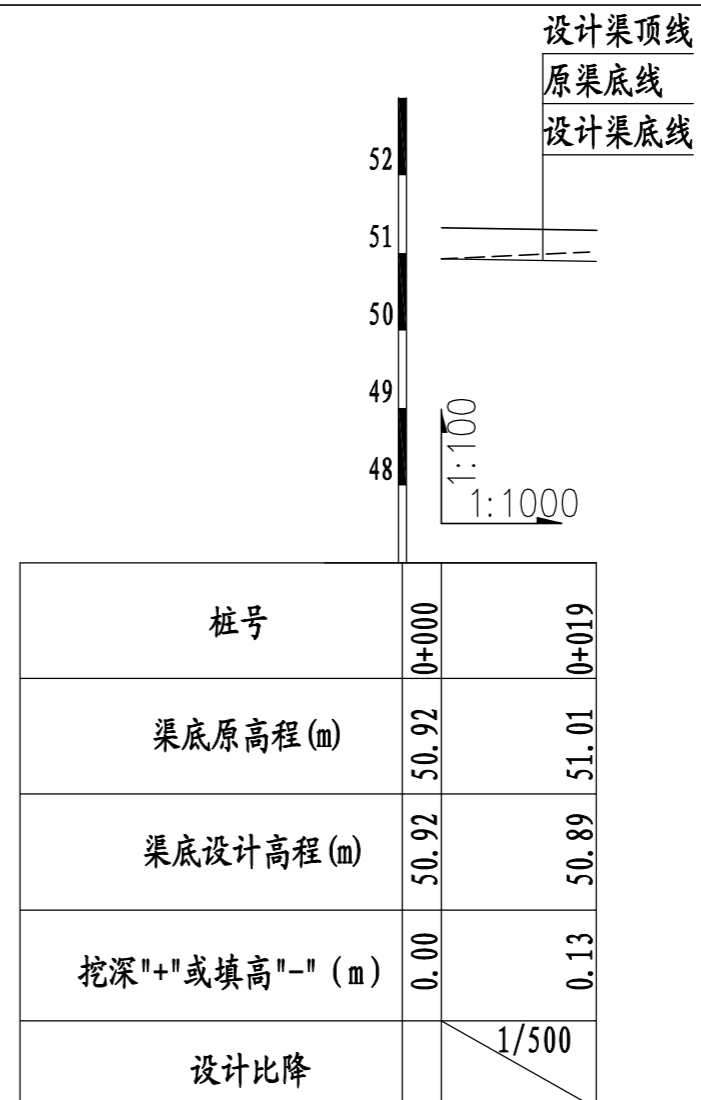
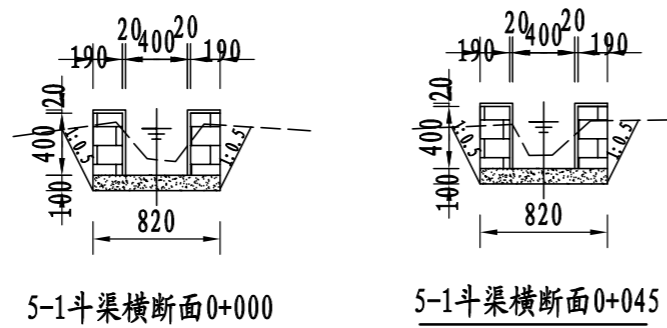
说明:

- 1、图中尺寸单位：高程以m计，其余均以mm计，本图比例1：50；
- 2、渠道防渗底板为C15砼（抗渗等级W4），底板厚100mm；侧墙用M7.5水泥砂浆砌MU7.5砼实心砌块，砌块规格尺寸为290mm×190mm×190mm。砌体迎水面及顶面用1:3水泥砂浆抹面，厚20mm；渠道每15米一个分段，分段间设2cm分缝，分缝采用1:2沥青砂浆灌满缝；当高≥600mm，厚190mm的边墙每5米设置一个支墩，每段的首尾均设置支墩，则每分段内包含4个支墩（若两侧边墙均为190mm厚，则每分段内包含8个支墩），支墩平面尺寸（mm）为：100×390，支墩高为H；
- 3、渠道衬砌完成后，对开挖出来土方进行松方填筑及平整，以利于群众后期耕作。渠道回填土采用粘性土料回填，回填土料不得含有淤泥、杂草和草根等杂物，回填压实度不得小于92%；放水口根据实际需要施工时现场确定；
- 4、在需灌溉田块的一侧渠墙平均约50m设置一处放水口，具体位置根据灌溉需要设置，渠道两边都有田块的则两侧渠墙均设置放水口。放水口必须高于该处田面线；
- 5、未详尽之处，按国家现行相关规范执行。

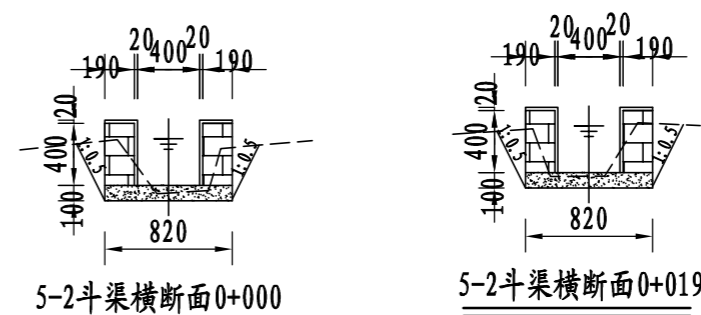
<h1>永建设计集团有限公司</h1>					
核定		港北区2020年高标准农田建设项目2标段（港城街道棉村、旺岭村）	技施设计		
审查			水工部分		
校核		港城街道棉村5#支渠断面图 (2/2)			
设计 制图					
描图	CAD	比例	如图	日期	2020.08
设计证号	A452007863	图号	港北-2020年高标准农田-2标-棉村-渠道-16		



5-1斗渠纵断面图 (0+000~0+045)



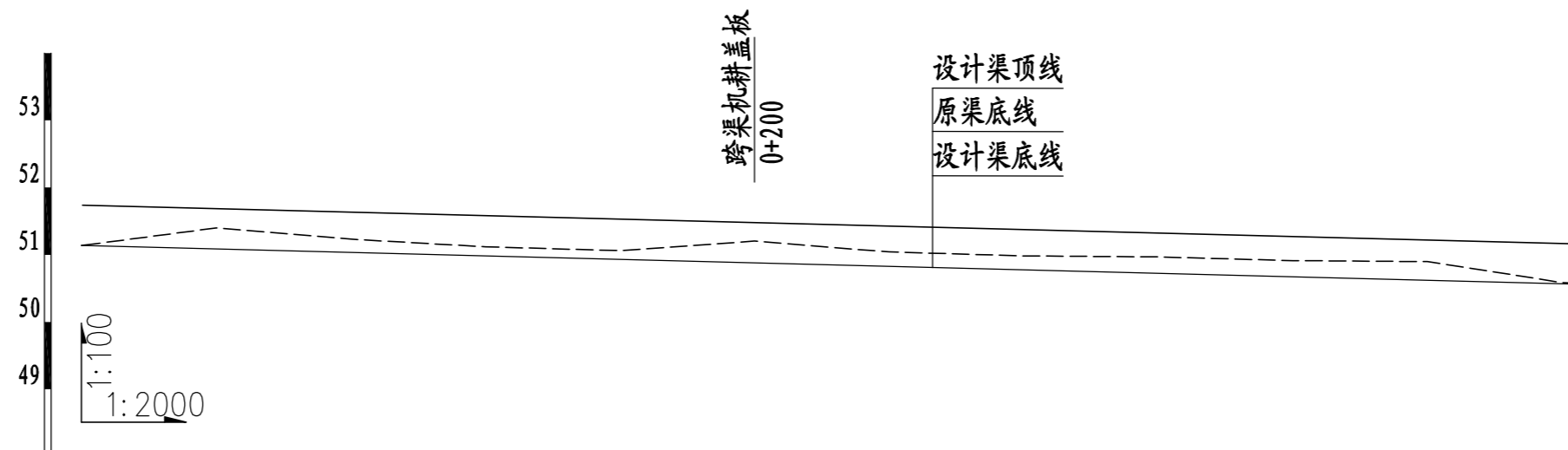
5-2斗渠纵断面图 (0+000~0+019)



说明:

- 图中尺寸单位: 高程以m计, 其余均以mm计, 本图比例1:50;
- 渠道防渗底板为C15砼 (抗渗等级W4), 底板厚100mm; 侧墙用M7.5水泥砂浆砌MU7.5砼实心砌块, 砌块规格尺寸为290mm×190mm×190mm。砌体迎水面及顶面用1:3水泥砂浆抹面, 厚20mm; 渠道每15米一个分段, 分段间设2cm分缝, 分缝采用1:2沥青砂浆灌满缝; 当高≥600mm, 厚190mm的边墙每5米设置一个支墩, 每段的首尾均设置支墩, 则每分段内包含4个支墩 (若两侧边墙均为190mm厚, 则每分段内包含8个支墩), 支墩平面尺寸 (mm) 为: 100×390, 支墩高为H;
- 渠道衬砌完成后, 对开挖出来土方进行松方填筑及平整, 以利于群众后期耕作。渠道回填土采用粘性土料回填, 回填土料不得含有淤泥、杂草和草根等杂物, 回填压实度不得小于92%; 放水口根据实际需要施工时现场确定;
- 在需灌溉田块的一侧渠墙平均约50m设置一处放水口, 具体位置根据灌溉需要设置, 渠道两边都有田块的则两侧渠墙均设置放水口。放水口必须高于该处田面线;
- 未详尽之处, 按国家现行相关规范执行。

永建设计集团有限公司					
核定		港北区2020年高标准农田建设 项目2标段 (港城街道棉村、 旺岭村)	技 施 设 计		
审查			水 工 部 分		
校核		港城街道棉村5-1#、5-2# 斗渠断面图			
设计 制图					
描图	C A D	比例	如图	日期	2020.08
设计证号	A452007863	图号	港北-2020年高标准农田-2标-棉村-渠道-17		



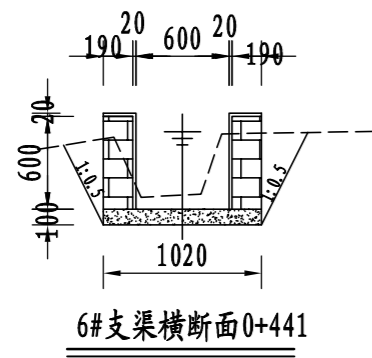
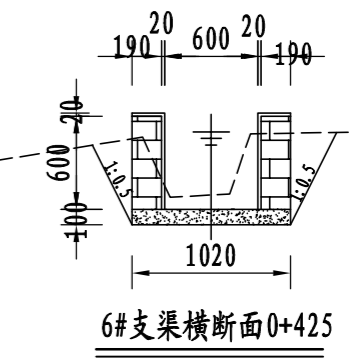
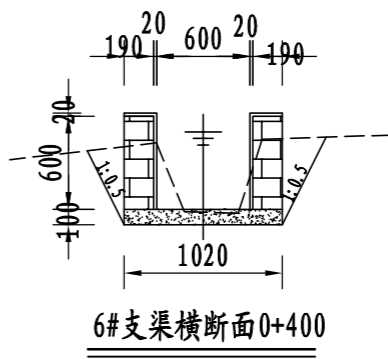
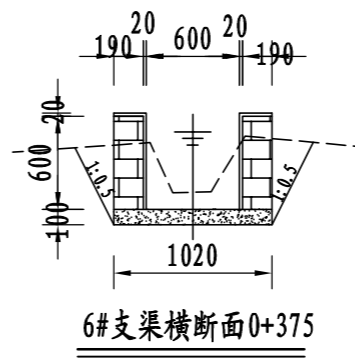
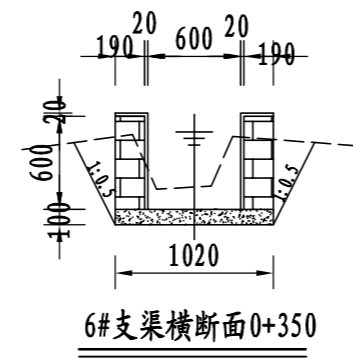
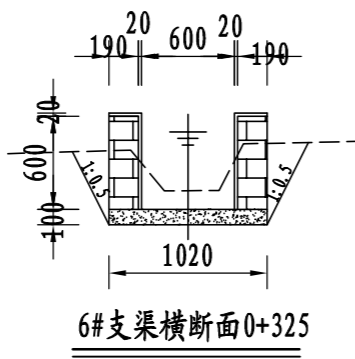
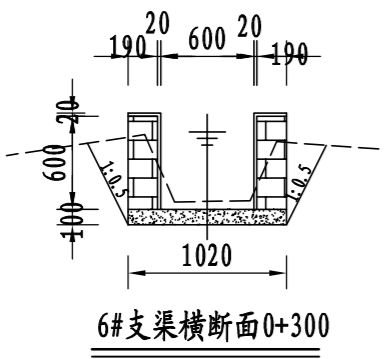
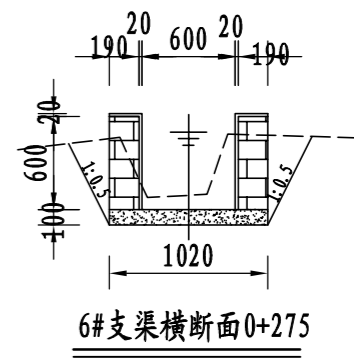
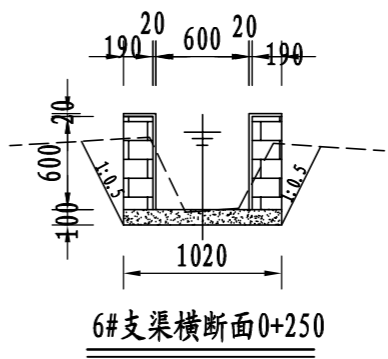
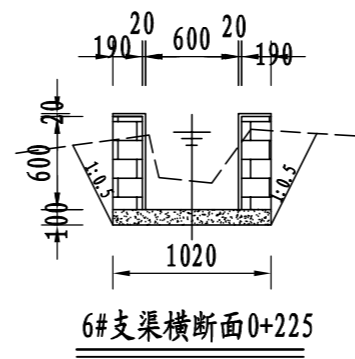
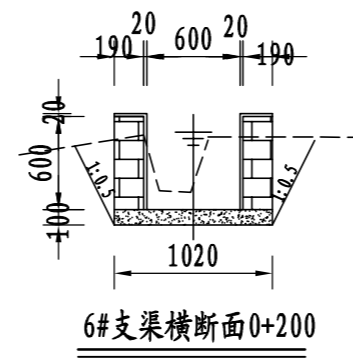
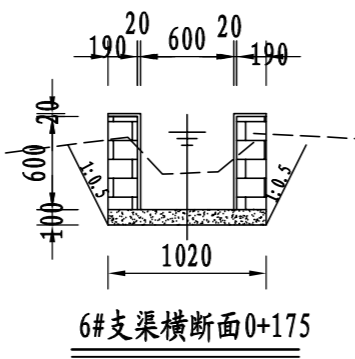
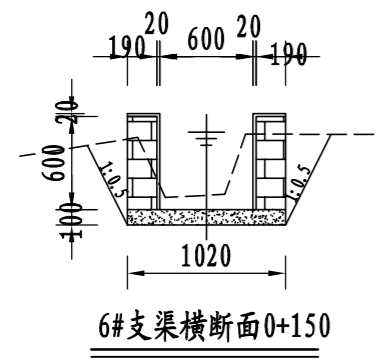
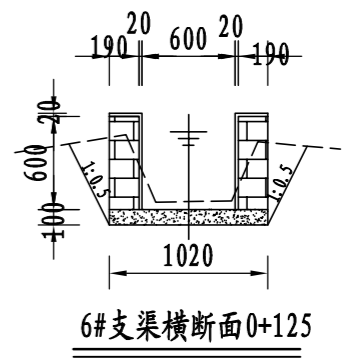
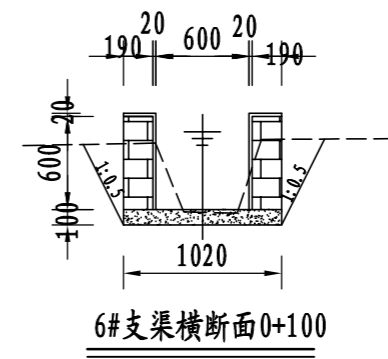
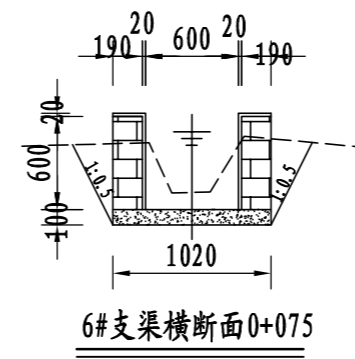
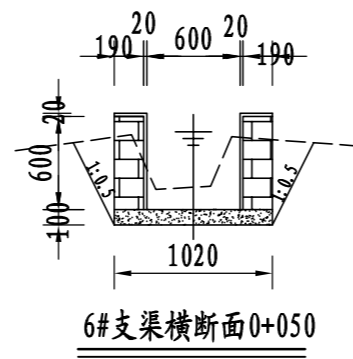
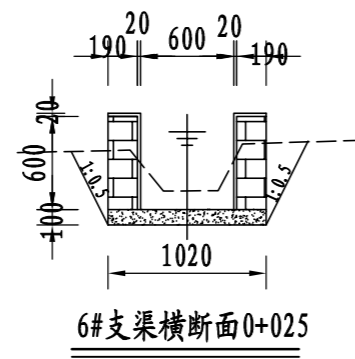
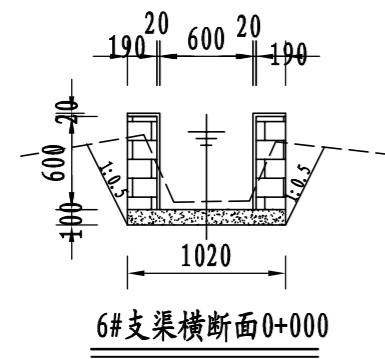
桩号	0+000	0+040	0+080	0+120	0+160	0+200	0+240	0+280	0+320	0+360	0+400	0+441
渠底原高程(m)	51.14	51.40	51.23	51.12	51.06	51.20	51.04	50.98	50.97	50.91	50.90	50.58
渠底设计高程(m)	51.14	51.09	51.03	50.98	50.93	50.88	50.83	50.77	50.72	50.67	50.62	50.56
挖深"十"或填高"-"(m)	0.00	0.31	0.20	0.14	0.13	0.33	0.22	0.21	0.25	0.24	0.28	0.02
设计比降	1/800											

6#支渠纵断面图 (0+000~0+441)

说明:

- 1、图中尺寸单位高程(假设高程)为m, 桩号为km+m。
- 2、在局部陡坡渠段, 陡坡坡尾处设置跌水消能。
- 3、未述及之处按有关规范执行。

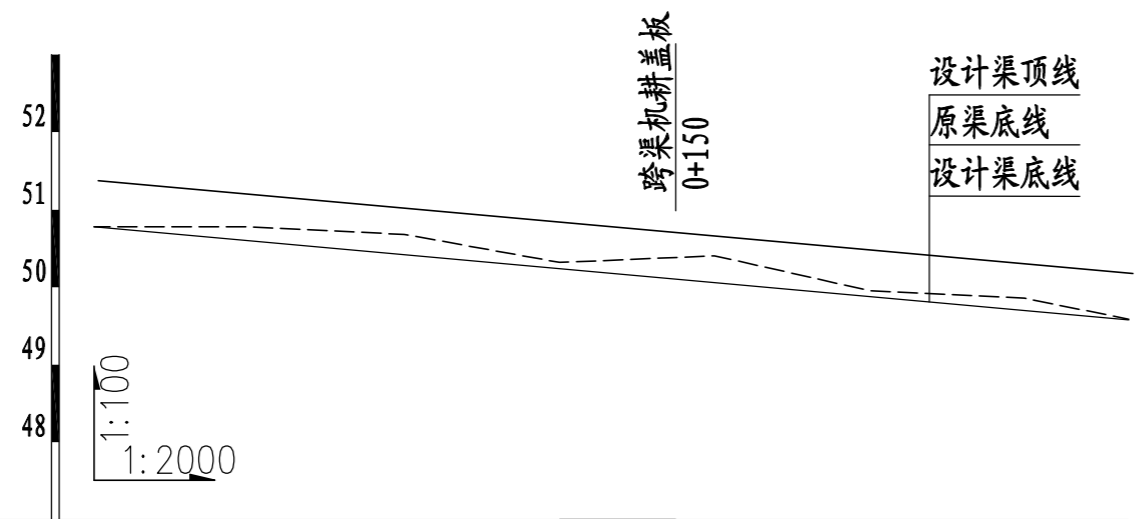
永建设计集团有限公司					
核定		港北区2020年高标准农田建设项目2标段(港城街道棉村、旺岭村)	技施设计		
审查			水工部分		
校核		港城街道棉村6#支渠断面图 (1/2)			
设计					
制图					
描图	CAD	比例	如图	日期	2020.08
设计证号	A452007863	图号	港北-2020年高标准农田-2标-棉村-渠道-18		



说明:

- 1、图中尺寸单位: 高程以m计, 其余均以mm计, 本图比例1: 50;
- 2、渠道防渗底板为C15砼(抗渗等级W4), 底板厚100mm; 侧墙用M7.5水泥砂浆砌MU7.5砼实心砌块, 砌块规格尺寸为290mm×190mm×190mm。砌体迎水面及顶面用1:3水泥砂浆抹面, 厚20mm; 渠道每15米一个分段, 分段间设2cm分缝, 分缝采用1:2沥青砂浆灌满缝; 当高≥600mm, 厚190mm的边墙每5米设置一个支墩, 每段的首尾均设置支墩, 则每分段内包含4个支墩(若两侧边墙均为190mm厚, 则每分段内包含8个支墩), 支墩平面尺寸(mm)为: 100×390, 支墩高为H;
- 3、渠道衬砌完成后, 对开挖出来土方进行松方填筑及平整, 以利于群众后期耕作。渠道回填土采用粘性土料回填, 回填土料不得含有淤泥、杂草和草根等杂物, 回填压实度不得小于92%; 放水口根据实际需要施工时现场确定;
- 4、在需灌溉田块的一侧渠墙平均约50m设置一处放水口, 具体位置根据灌溉需要设置, 渠道两边都有田块的则两侧渠墙均设置放水口。放水口必须高于该处田面线;
- 5、未详尽之处, 按国家现行相关规范执行。

永建设计集团有限公司					
核定		港北区2020年高标准农田建设项目2标段(港城街道棉村、旺岭村)	技施设计		
审查			水工部分		
校核		港城街道棉村6#支渠断面图 (2/2)			
设计					
制图		比例	如图	日期	2020.08
描图	CAD	图号	港北-2020年高标准农田-2标-棉村-渠道-19		
设计证号	A452007863				

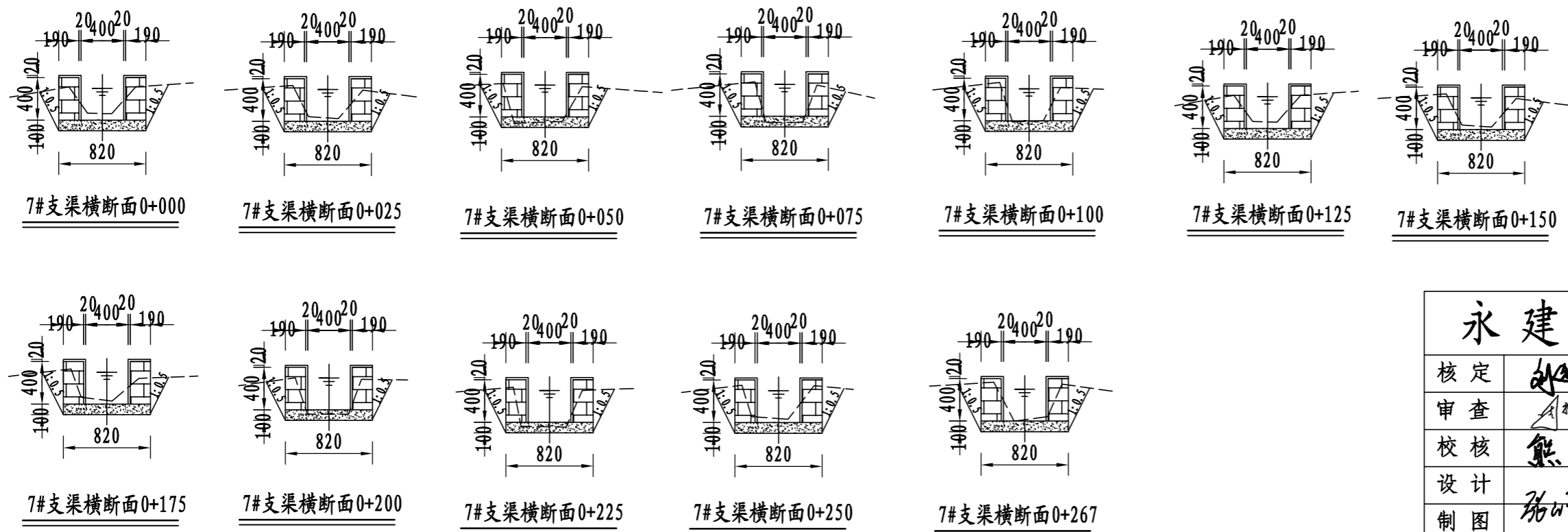


桩号	0+000	0+040	0+080	0+120	0+160	0+200	0+240	0+267
渠底原高程 (m)	50.78	50.78	50.68	50.32	50.41	49.95	49.86	49.59
渠底设计高程 (m)	50.78	50.60	50.42	50.24	50.06	49.88	49.70	49.58
挖深 "+" 或填高 "-" (m)	0.00	0.18	0.26	0.08	0.35	0.08	0.16	0.01
设计比降	1/220							

7#支渠纵断面图 (0+000~0+267)

说明:

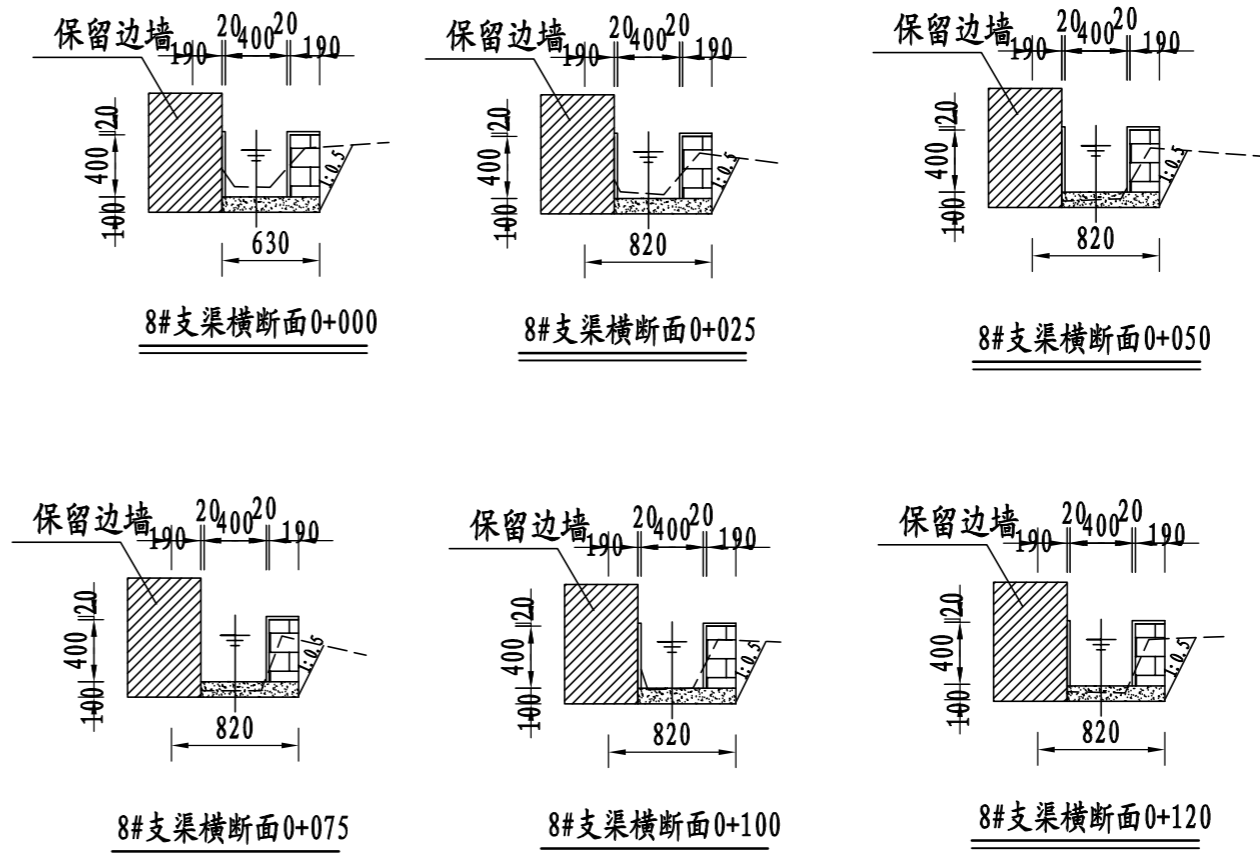
- 1、图中尺寸单位: 高程以m计, 其余均以mm计, 本图比例1: 50;
- 2、渠道防渗底板为C15砼 (抗渗等级W4), 底板厚100mm; 侧墙用M7.5水泥砂浆砌MU7.5砼实心砌块, 砌块规格尺寸为290mm×190mm×190mm。砌体迎水面及顶面用1:3水泥砂浆抹面, 厚20mm; 渠道每15米一个分段, 分段间设2cm分缝, 分缝采用1:2沥青砂浆灌满缝; 当高≥600mm, 厚190mm的边墙每5米设置一个支墩, 每段的首尾均设置支墩, 则每分段内包含4个支墩 (若两侧边墙均为190mm厚, 则每分段内包含8个支墩), 支墩平面尺寸 (mm) 为: 100×390, 支墩高为H;
- 3、渠道衬砌完成后, 对开挖出来土方进行松方填筑及平整, 以利于群众后期耕作。渠道回填土采用粘性土料回填, 回填土料不得含有淤泥、杂草和草根等杂物, 回填压实度不得小于92%; 放水口根据实际需要施工时现场确定;
- 4、在需灌溉田块的一侧渠墙平均约50m设置一处放水口, 具体位置根据灌溉需要设置, 渠道两边都有田块的则两侧渠墙均设置放水口。放水口必须高于该处田面线;
- 5、未详尽之处, 按国家现行相关规范执行。



永建设计集团有限公司					
核定	<i>刘永</i>	港北区2020年高标准农田建设 项目2标段 (港城街道棉村、 旺岭村)	技施设计		
审查	<i>李永</i>		水工部分		
校核	<i>熊健</i>	港城街道棉村7#支渠断面图			
设计 制图	<i>陈永</i>				
描图	CAD	比例	如图	日期	2020.08
设计证号	A452007863	图号	港北-2020年高标准农田-2标-棉村-渠道-20		



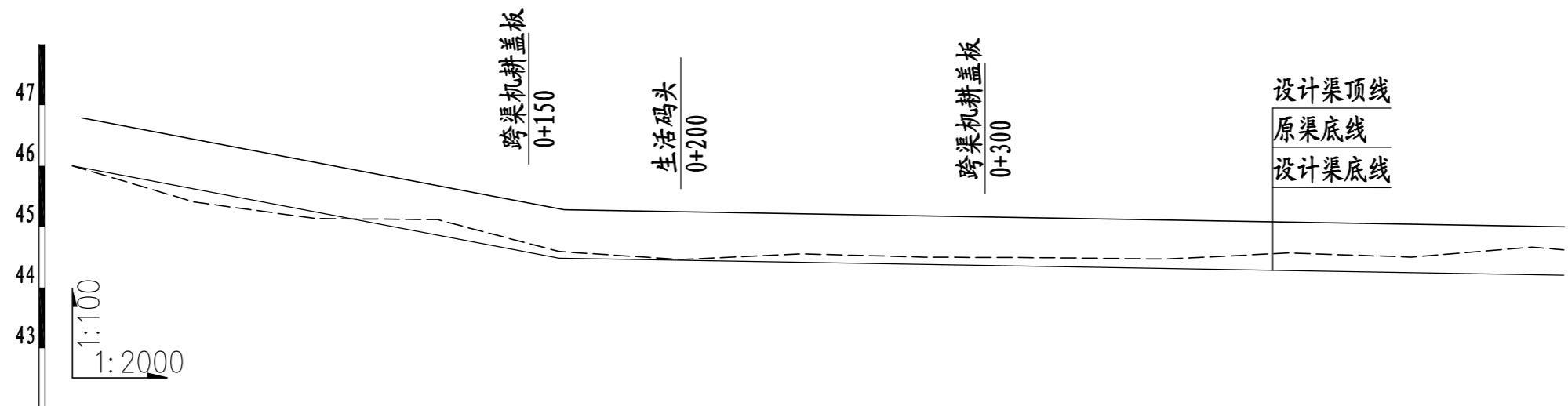
8#支渠纵断面图 (0+000~0+120)



说明:

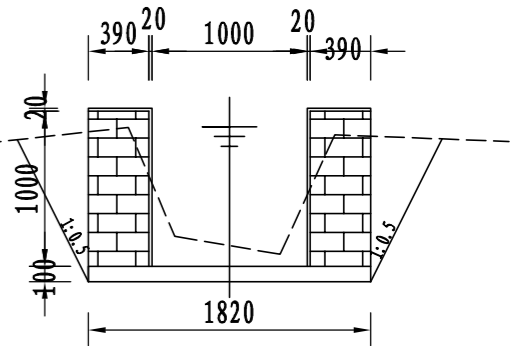
- 1、图中尺寸单位: 高程以m计, 其余均以mm计, 本图比例1: 50;
- 2、渠道防渗底板为C15砼(抗渗等级W4), 底板厚100mm; 侧墙用M7.5水泥砂浆砌MU7.5砼实心砌块, 砌块规格尺寸为290mm×190mm×190mm。砌体迎水面及顶面用1:3水泥砂浆抹面, 厚20mm; 渠道每15米一个分段, 分段间设2cm分缝, 分缝采用1:2沥青砂浆灌满缝; 当高≥600mm, 厚190mm的边墙每5米设置一个支墩, 每段的首尾均设置支墩, 则每分段内包含4个支墩(若两侧边墙均为190mm厚, 则每分段内包含8个支墩), 支墩平面尺寸(mm)为: 100×390, 支墩高为H;
- 3、渠道衬砌完成后, 对开挖出来土方进行松方填筑及平整, 以利于群众后期耕作。渠道回填土采用粘性土料回填, 回填土料不得含有淤泥、杂草和草根等杂物, 回填压实度不得小于92%; 放水口根据实际需要施工时现场确定;
- 4、在需灌溉田块的一侧渠墙平均约50m设置一处放水口, 具体位置根据灌溉需要设置, 渠道两边都有田块的则两侧渠墙均设置放水口。放水口必须高于该处田面线;
- 5、未详尽之处, 按国家现行相关规范执行。

永建设计集团有限公司					
核定		港北区2020年高标准农田建设项目2标段(港城街道棉村、旺岭村)		技施设计	
审查				水工部分	
校核		港城街道棉村8#支渠断面图			
设计					
制图					
描图	CAD	比例	如图	日期	2020.08
设计证号	A452007863	图号	港北-2020年高标准农田-2标-棉村-渠道-21		

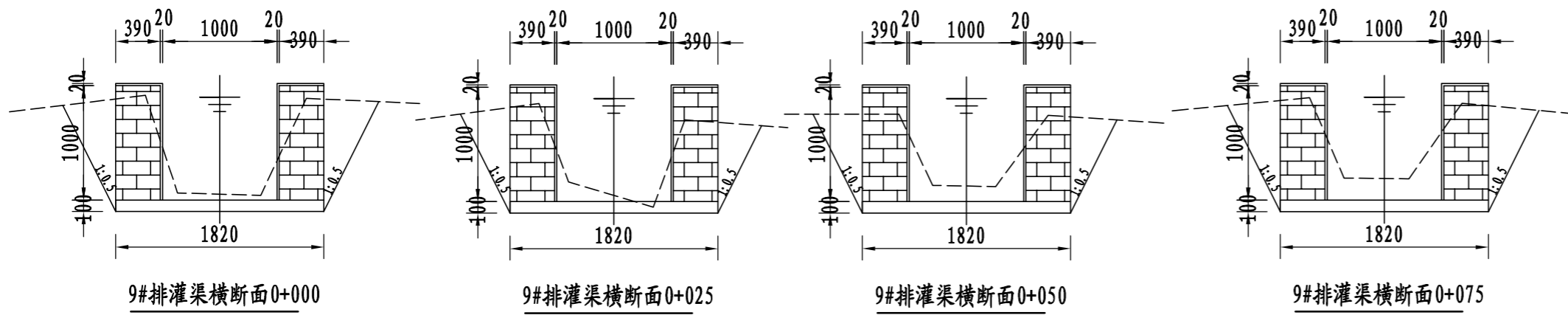


桩号	0+000	0+040	0+080	0+120	0+160	0+200	0+240	0+280	0+320	0+360	0+400	0+440	0+480	0+490
渠底原高程 (m)	46.00	45.41	45.13	45.12	44.59	44.46	44.55	44.50	44.49	44.47	44.57	44.50	44.67	44.62
渠底设计高程 (m)	45.60	45.32	45.04	44.76	44.48	44.20	44.20	44.20	44.20	44.20	44.20	44.20	44.20	44.20
挖深"十"或填高"-" (m)	0.40	0.08	0.09	0.35	0.11	0.26	0.35	0.30	0.29	0.27	0.37	0.30	0.46	0.42
设计比降	1/160					1/0								

9#排灌渠纵断面图 (0+000~0+490)



9#排灌渠横断面0+100



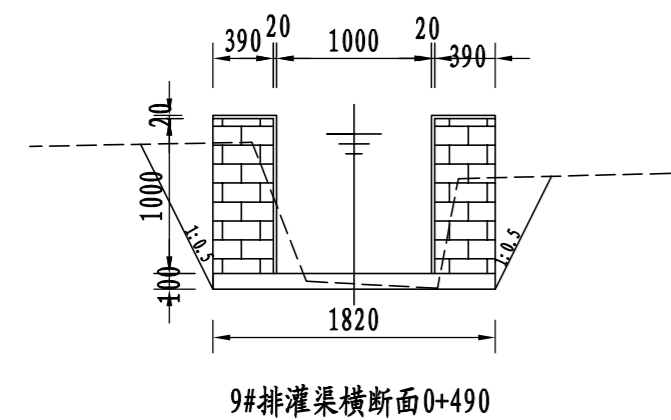
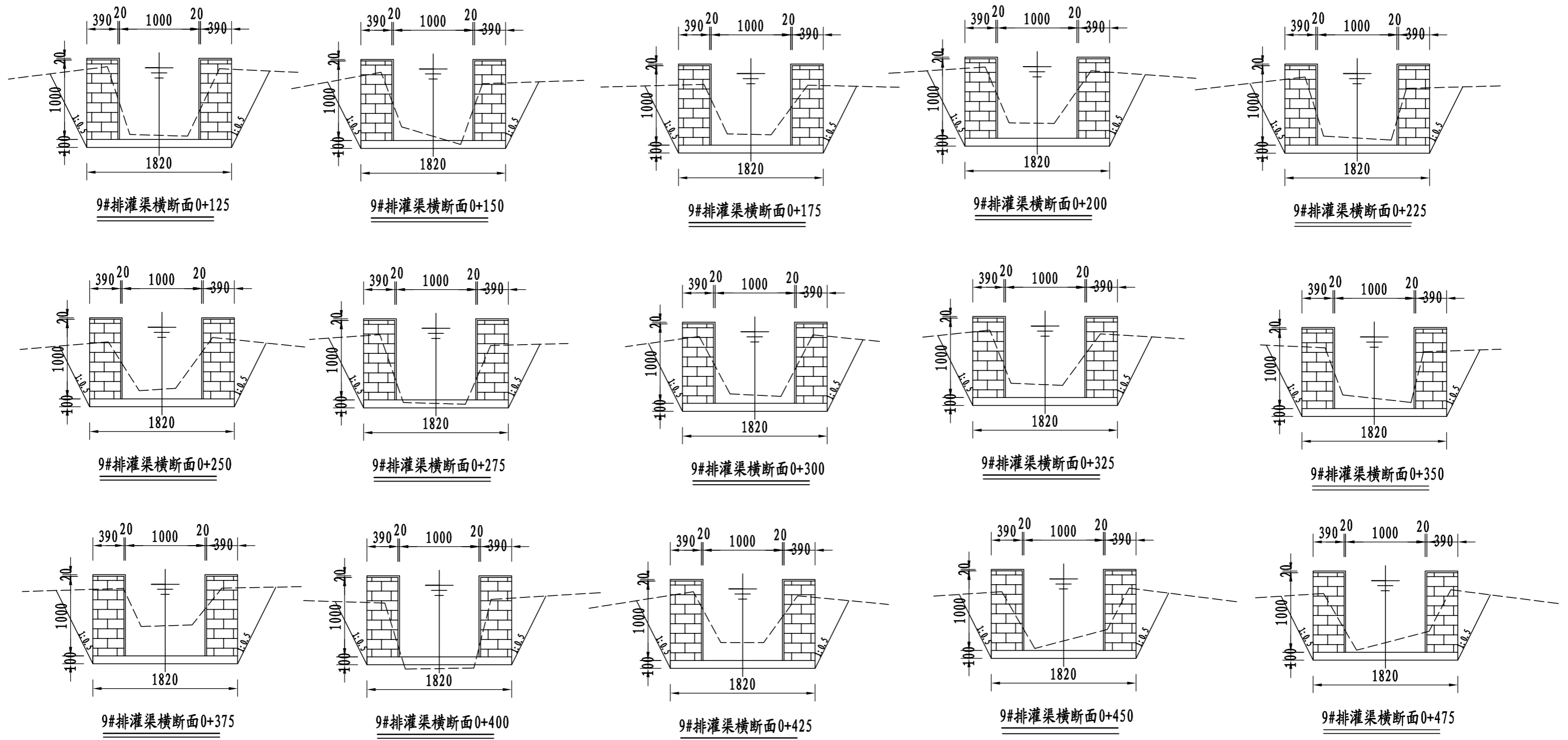
9#排灌渠横断面0+000

9#排灌渠横断面0+025

9#排灌渠横断面0+050

9#排灌渠横断面0+075

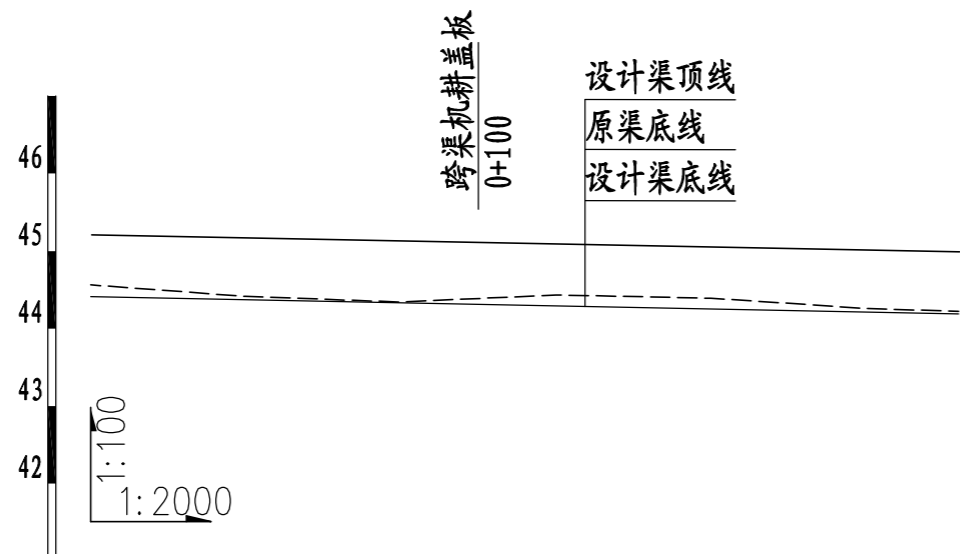
永建设计集团有限公司			
核定	<i>刘永</i>	港北区2020年高标准农田建设项目2标段(港城街道棉村、旺岭村)	技施设计
审查	<i>刘永</i>		水工部分
校核	<i>熊健</i>	港城街道棉村9#排灌渠断面图 (1/2)	
设计	<i>陈以博</i>		
制图			
描图	CAD	比例	如图
设计证号	A452007863	日期	2020.08
		图号	港北-2020年高标准农田-2标-棉村-渠道-22



说明:

- 1、图中尺寸单位: 高程以m计, 其余均以mm计, 本图比例1: 50;
- 2、渠道防渗底板为C15砼(抗渗等级W4), 底板厚100mm; 侧墙用M7.5水泥砂浆砌MU7.5砼实心砌块, 砌块规格尺寸为290mm×190mm×190mm。砌体迎水面及顶面用1:3水泥砂浆抹面, 厚20mm; 渠道每15米一个分段, 分段间设2cm分缝, 分缝采用1:2沥青砂浆灌满缝; 当高≥600mm, 厚190mm的边墙每5米设置一个支墩, 每段的首尾均设置支墩, 则每分段内包含4个支墩(若两侧边墙均为190mm厚, 则每分段内包含8个支墩), 支墩平面尺寸(mm)为: 100×390, 支墩高为H;
- 3、渠道衬砌完成后, 对开挖出来土方进行松方填筑及平整, 以利于群众后期耕作。渠道回填土采用粘性土料回填, 回填土料不得含有淤泥、杂草和草根等杂物, 回填压实度不得小于92%; 放水口根据实际需要施工时现场确定;
- 4、在需灌溉田块的一侧渠墙平均约50m设置一处放水口, 具体位置根据灌溉需要设置, 渠道两边都有田块的则两侧渠墙均设置放水口。放水口必须高于该处田面线;
- 5、未详尽之处, 按国家现行相关规范执行。

永建设计集团有限公司					
核定		港北区2020年高标准农田建设项目2标段(港城街道棉村、旺岭村)	技施设计		
审查			水工部分		
校核		港城街道棉村9#排灌渠断面图 (2/2)			
设计					
制图		比例	如图	日期	2020.08
描图	CAD	图号	港北-2020年高标准农田-2标-棉村-渠道-23		
设计证号	A452007863				

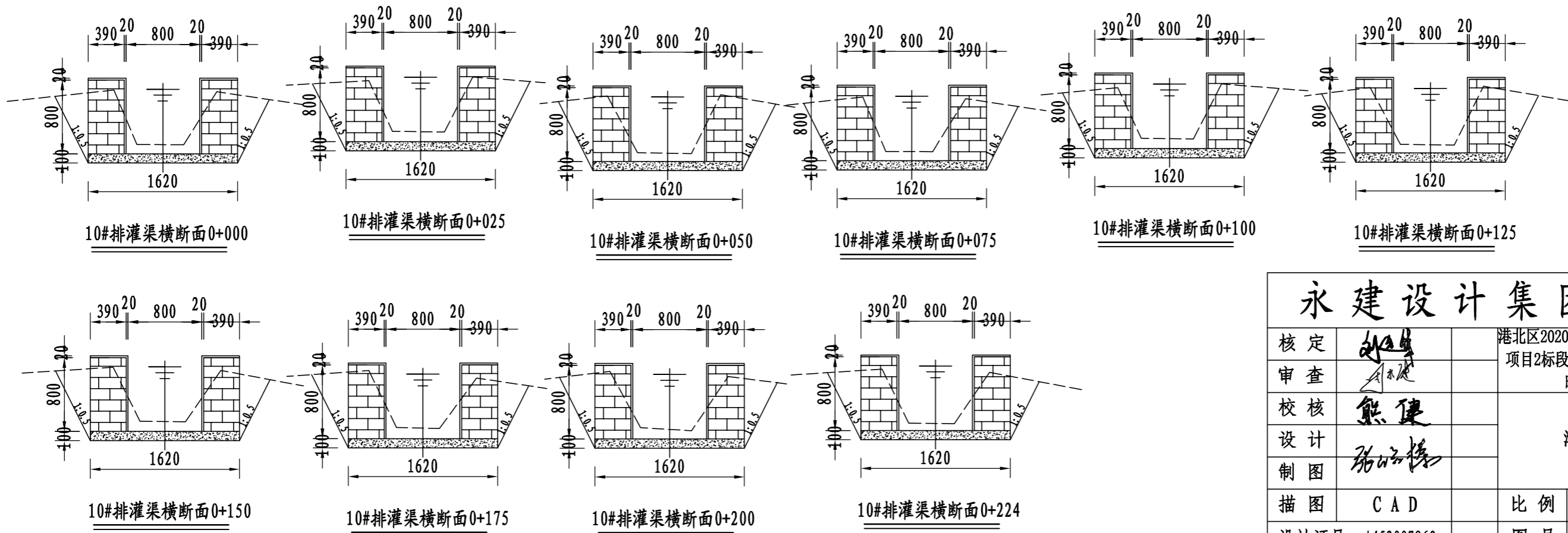


桩号	0+000	0+040	0+080	0+120	0+160	0+200	0+224
渠底原高程(m)	44.56	44.42	44.34	44.43	44.39	44.26	44.22
渠底设计高程(m)	44.41	44.37	44.33	44.29	44.25	44.21	44.19
挖深"+或填高"-(m)	0.15	0.04	0.01	0.14	0.14	0.05	0.03
设计比降	1/1000						

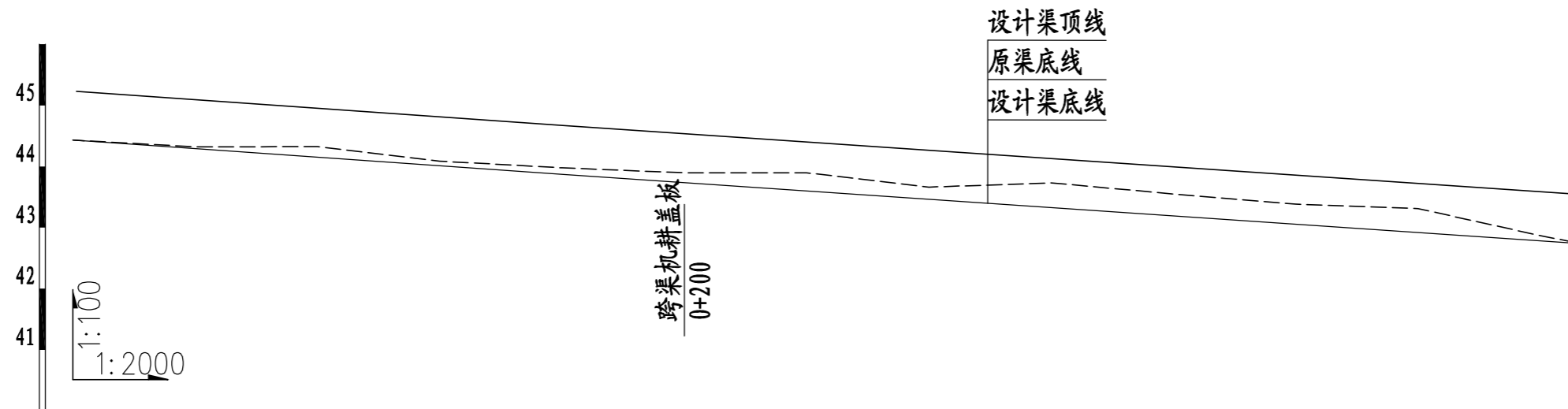
说明:

- 1、图中尺寸单位: 高程以m计, 其余均以mm计, 本图比例1: 50;
- 2、渠道防渗底板为C15砼(抗渗等级W4), 底板厚100mm; 侧墙用M7.5水泥砂浆砌MU7.5砼实心砌块, 砌块规格尺寸为290mm×190mm×190mm。砌体迎水面及顶面用1:3水泥砂浆抹面, 厚20mm; 渠道每15米一个分段, 分段间设2cm分缝, 分缝采用1:2沥青砂浆灌满缝; 当高≥600mm, 厚190mm的边墙每5米设置一个支墩, 每段的首尾均设置支墩, 则每分段内包含4个支墩(若两侧边墙均为190mm厚, 则每分段内包含8个支墩), 支墩平面尺寸(mm)为: 100×390, 支墩高为H;
- 3、渠道衬砌完成后, 对开挖出来土方进行松方填筑及平整, 以利于群众后期耕作。渠道回填土采用粘性土料回填, 回填土料不得含有淤泥、杂草和草根等杂物, 回填压实度不得小于92%; 放水口根据实际需要施工时现场确定;
- 4、在需灌溉田块的一侧渠墙平均约50m设置一处放水口, 具体位置根据灌溉需要设置, 渠道两边都有田块的则两侧渠墙均设置放水口。放水口必须高于该处田面线;
- 5、未详尽之处, 按国家现行相关规范执行。

10#排灌渠纵断面图(0+000~0+224)

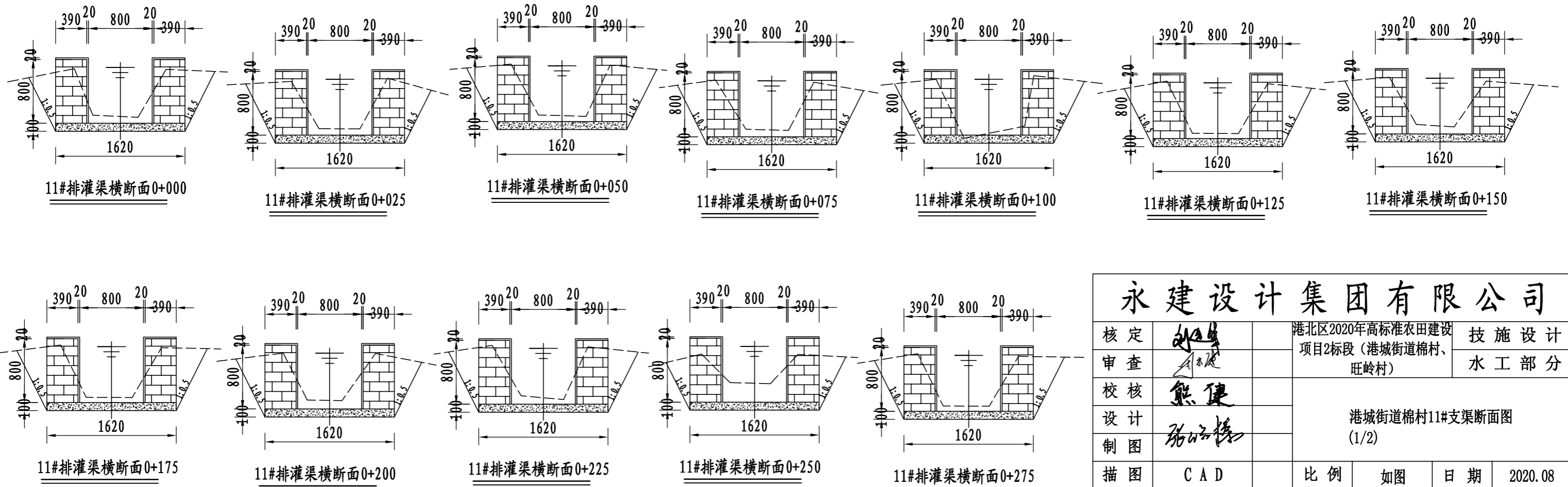


永建设计集团有限公司					
核定	<i>刘永</i>	港北区2020年高标准农田建设 项目2标段(港城街道棉村、 旺岭村)	技施设计		
审查	<i>李波</i>		水工部分		
校核	<i>熊健</i>	港城街道棉村10#支渠断面图			
设计 制图	<i>陈以博</i>				
描图	CAD	比例	如图	日期	2020.08
设计证号	A452007863	图号	港北-2020年高标准农田-2标-棉村-渠道-24		

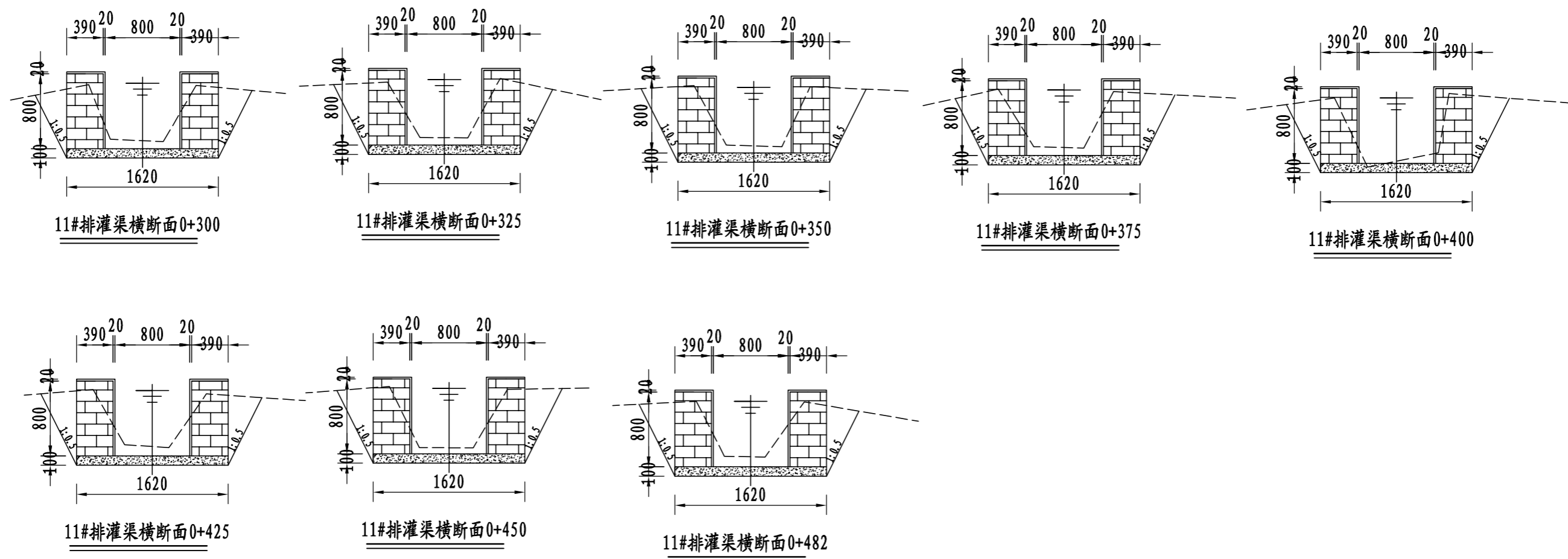


桩号	0+000	0+040	0+080	0+120	0+160	0+200	0+240	0+280	0+320	0+360	0+400	0+440	0+480	0+482
渠底原高程 (m)	44.43	44.32	44.33	44.09	43.98	43.90	43.90	43.66	43.73	43.55	43.38	43.31	42.87	42.85
渠底设计高程 (m)	44.43	44.29	44.15	44.01	43.87	43.73	43.59	43.45	43.31	43.17	43.03	42.89	42.75	42.75
挖深"+或填高" (m)	0.00	0.03	0.17	0.07	0.11	0.16	0.30	0.21	0.42	0.38	0.35	0.42	0.12	0.10
设计比降	1/160					1/0								

11#排灌渠纵断面图 (0+000~0+482)



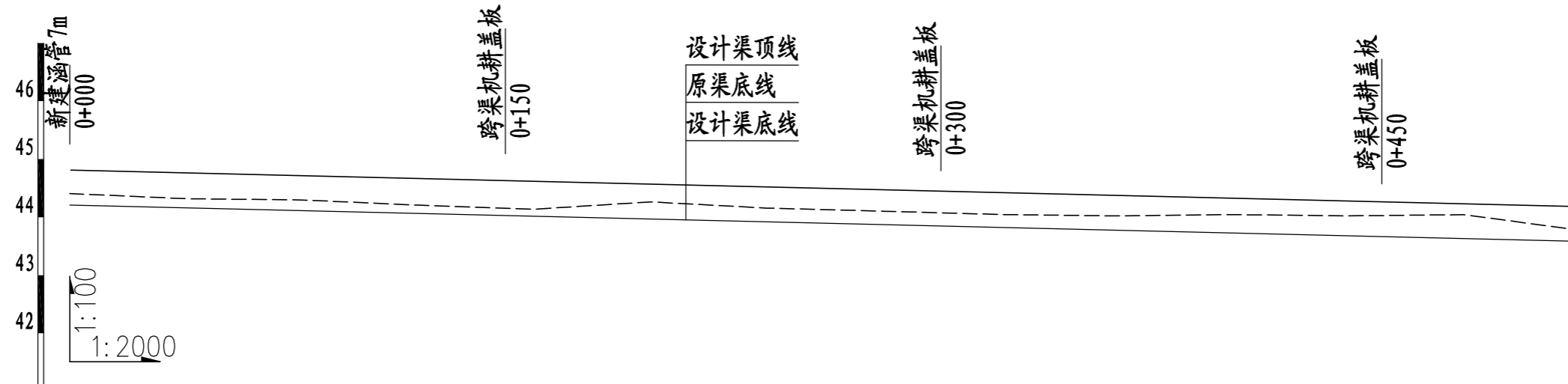
永建设计集团有限公司			
核定	<i>刘永</i>	港北区2020年高标准农田建设 项目2标段(港城街道棉村、 旺岭村)	技施设计
审查	<i>李成</i>		水工部分
校核	<i>熊健</i>	港城街道棉村11#支渠断面图 (1/2)	
设计 制图	<i>陈以博</i>		
描图	CAD	比例	如图
设计证号	A452007863	日期	2020.08
		图号	港北-2020年高标准农田-2标-棉村-渠道-25



说明:

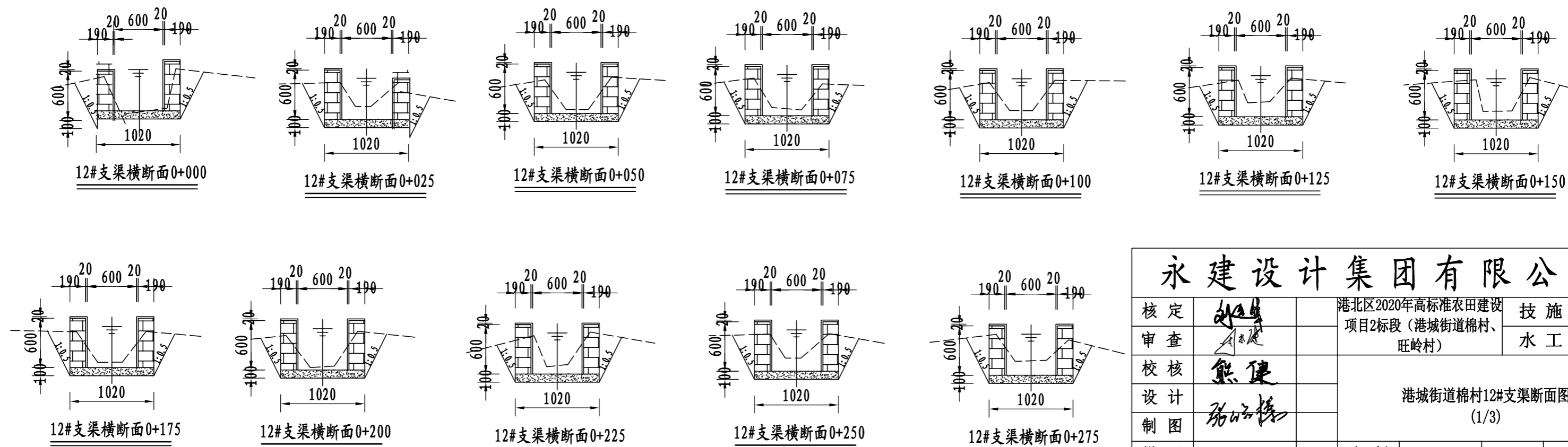
- 1、图中尺寸单位: 高程以m计, 其余均以mm计, 本图比例1: 50;
- 2、渠道防渗底板为C15砼(抗渗等级W4), 底板厚100mm; 侧墙用M7.5水泥砂浆砌MU7.5砼实心砌块, 砌块规格尺寸为290mm×190mm×190mm。砌体迎水面及顶面用1:3水泥砂浆抹面, 厚20mm; 渠道每15米一个分段, 分段间设2cm分缝, 分缝采用1:2沥青砂浆灌满缝; 当高≥600mm, 厚190mm的边墙每5米设置一个支墩, 每段的首尾均设置支墩, 则每分段内包含4个支墩(若两侧边墙均为190mm厚, 则每分段内包含8个支墩), 支墩平面尺寸(mm)为: 100×390, 支墩高为H;
- 3、渠道衬砌完成后, 对开挖出来土方进行松方填筑及平整, 以利于群众后期耕作。渠道回填土采用粘性土料回填, 回填土料不得含有淤泥、杂草和草根等杂物, 回填压实度不得小于92%; 放水口根据实际需要施工时现场确定;
- 4、在需灌溉田块的一侧渠墙平均约50m设置一处放水口, 具体位置根据灌溉需要设置, 渠道两边都有田块的则两侧渠墙均设置放水口。放水口必须高于该处田面线;
- 5、未详尽之处, 按国家现行相关规范执行。

永建设计集团有限公司					
核定		港北区2020年高标准农田建设项目2标段(港城街道棉村、旺岭村)	技施设计		
审查			水工部分		
校核		港城街道棉村11#支渠断面图 (2/2)			
设计 制图					
描图	CAD	比例	如图	日期	2020.08
设计证号	A452007863	图号	港北-2020年高标准农田-2标-棉村-渠道-26		

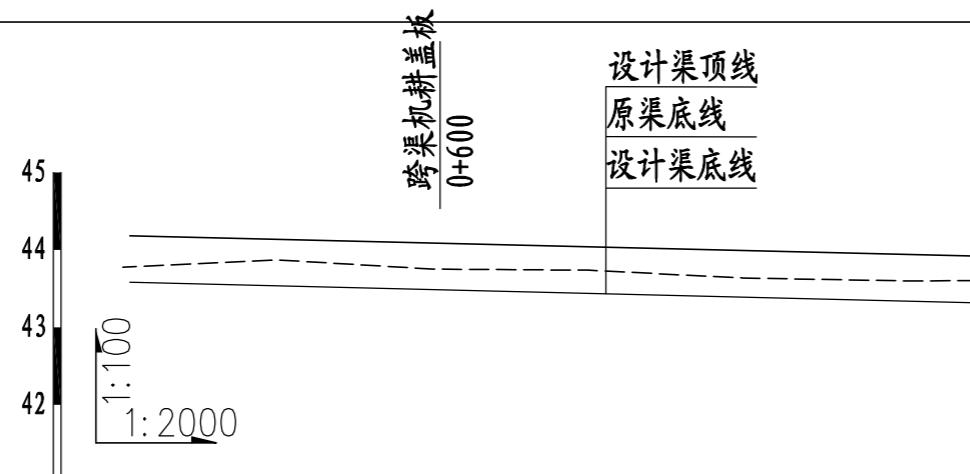


桩号	0+000	0+040	0+080	0+120	0+160	0+200	0+240	0+280	0+320	0+360	0+400	0+440	0+480	0+520
渠底原高程(m)	44.41	44.32	44.30	44.21	44.14	44.26	44.16	44.10	44.05	44.02	44.04	44.02	44.04	43.78
渠底设计高程(m)	44.21	44.16	44.11	44.06	44.02	43.97	43.92	43.87	43.82	43.78	43.73	43.68	43.63	43.58
挖深"+或填高"- (m)	0.20	0.16	0.19	0.14	0.12	0.30	0.24	0.23	0.22	0.25	0.32	0.34	0.41	0.19
设计比降	1/800													

12#支渠纵断面图 (0+000~0+520)

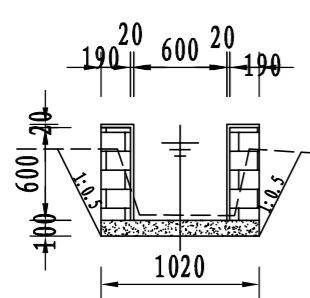


永建设计集团有限公司			
核定	<i>刘永</i>	港北区2020年高标准农田建设 项目2标段(港城街道棉村、 旺岭村)	技施设计
审查	<i>李永</i>		水工部分
校核	<i>熊健</i>	港城街道棉村12#支渠断面图 (1/3)	
设计 制图	<i>陈永</i>		
描图	CAD	比例	如图
设计证号	A452007863	日期	2020.08
		图号	港北-2020年高标准农田-2标-棉村-渠道-27

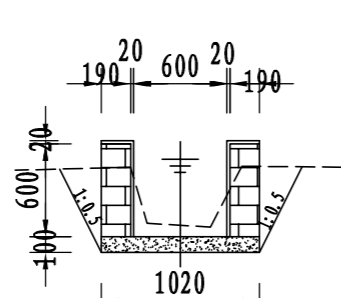


桩号	0+520	0+560	0+600	0+640	0+680	0+720	0+739
渠底原高程(m)	43.78	43.87	43.75	43.74	43.64	43.60	43.60
渠底设计高程(m)	43.58	43.54	43.49	43.44	43.39	43.34	43.32
挖深"+"或填高"-"(m)	0.19	0.34	0.27	0.30	0.25	0.26	0.28
设计比降							

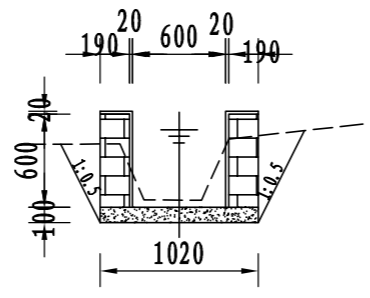
12#支渠纵断面图 (0+520~0+739)



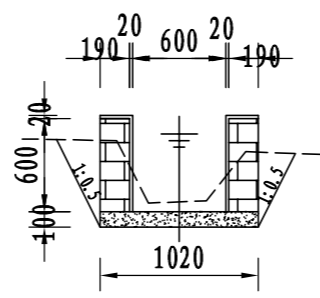
12#支渠横断面0+300



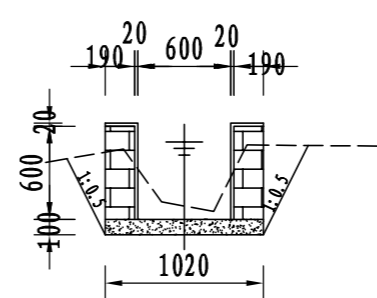
12#支渠横断面0+325



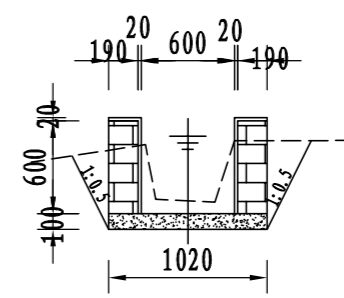
12#支渠横断面0+350



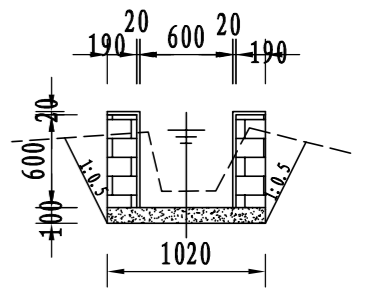
12#支渠横断面0+375



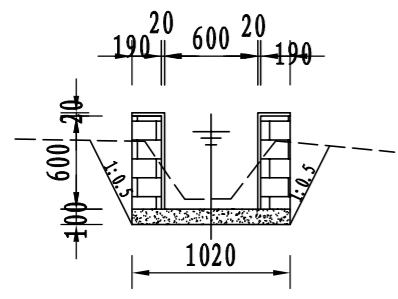
12#支渠横断面0+400



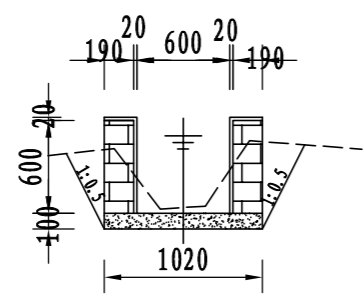
12#支渠横断面0+425



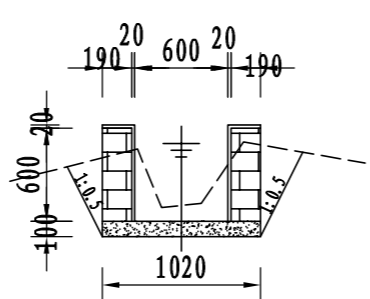
12#支渠横断面0+450



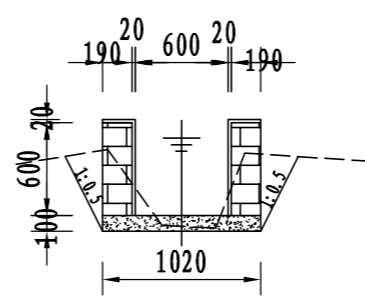
12#支渠横断面0+475



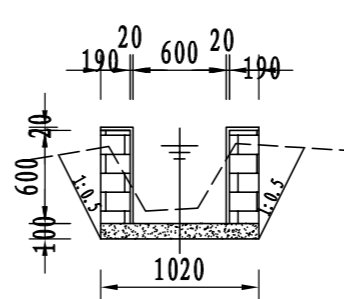
12#支渠横断面0+500



12#支渠横断面0+525

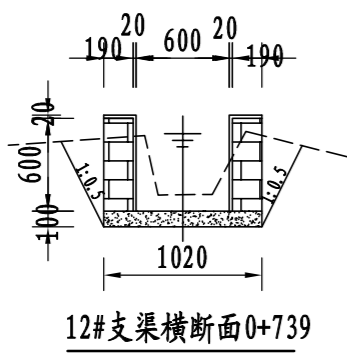
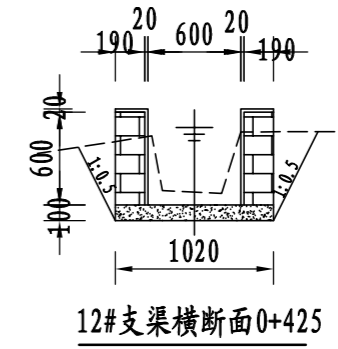
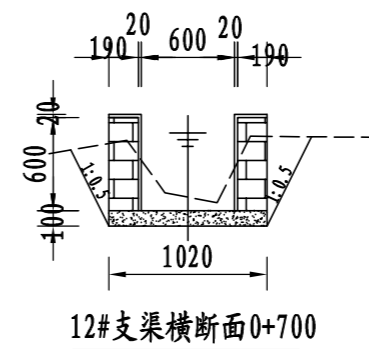
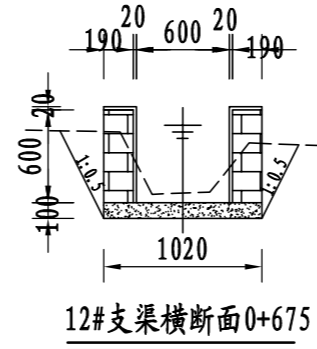
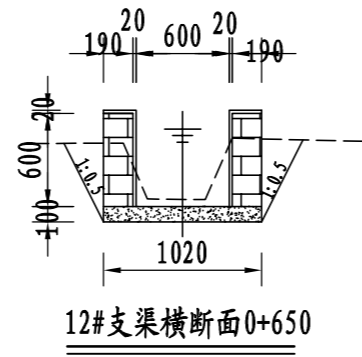
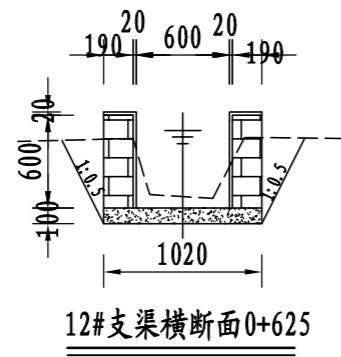
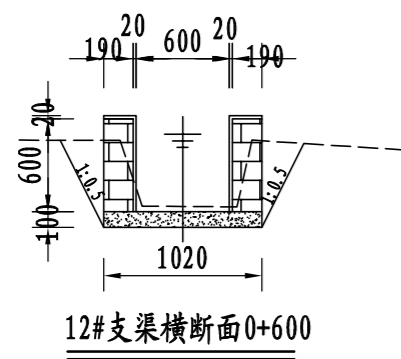


12#支渠横断面0+550



12#支渠横断面0+575

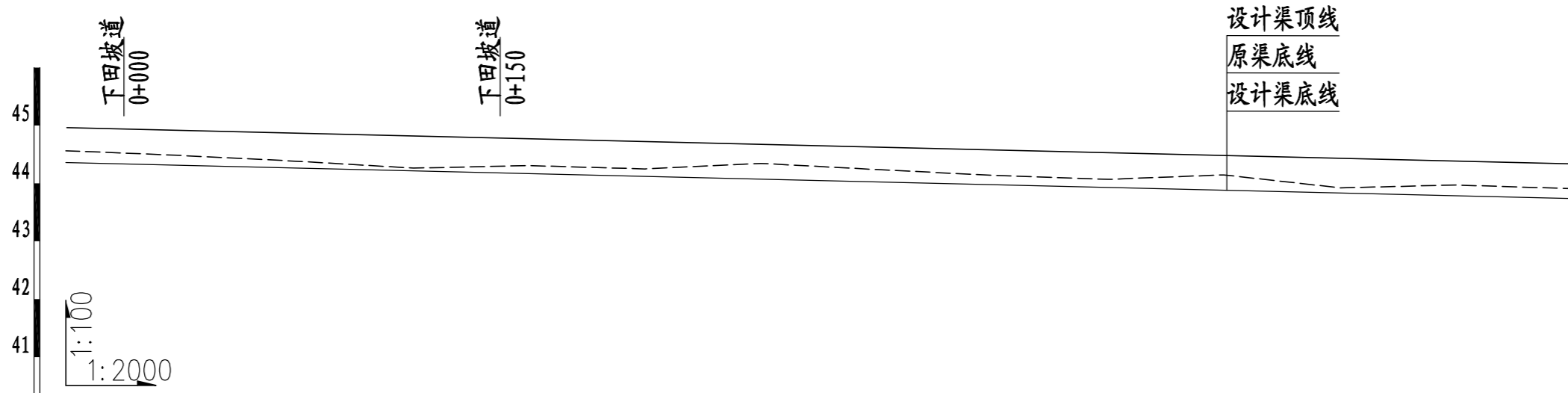
永建设计集团有限公司			
核定		港北区2020年高标准农田建设 项目2标段(港城街道棉村、 旺岭村)	技施设计
审查			水工部分
校核		港城街道棉村12#支渠断面图 (2/3)	
设计 制图			
描图	CAD	比例	如图
设计证号	A452007863	日期	2020.08
		图号	港北-2020年高标准农田-2标-棉村-渠道-28



说明:

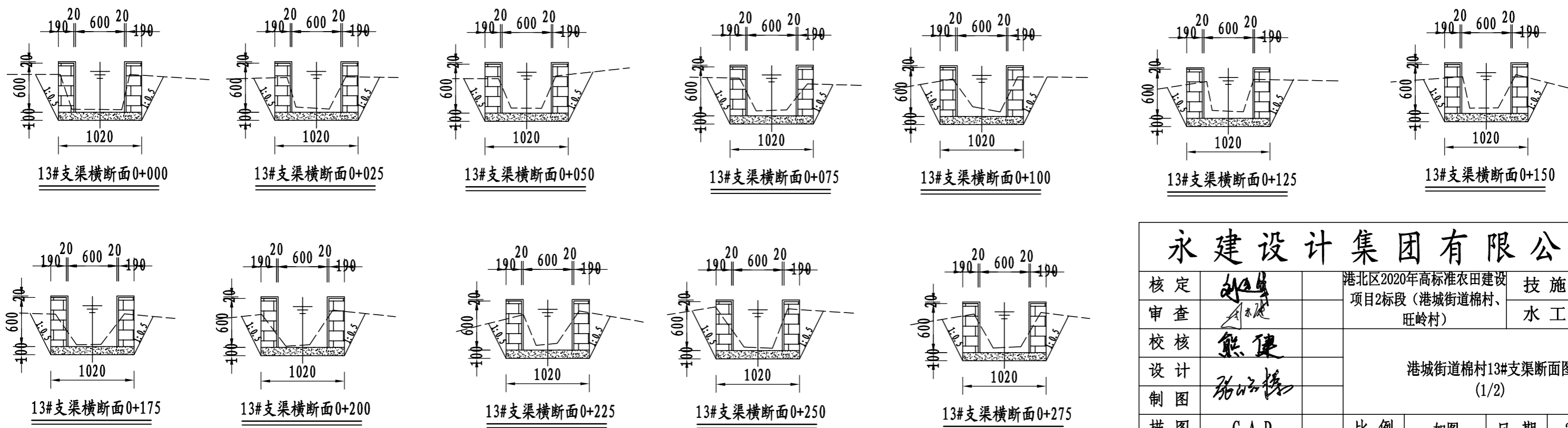
- 1、图中尺寸单位: 高程以m计, 其余均以mm计, 本图比例1: 50;
- 2、渠道防渗底板为C15砼 (抗渗等级W4), 底板厚100mm; 侧墙用M7.5水泥砂浆砌MU7.5砼实心砌块, 砌块规格尺寸为290mm×190mm×190mm。砌体迎水面及顶面用1:3水泥砂浆抹面, 厚20mm; 渠道每15米一个分段, 分段间设2cm分缝, 分缝采用1:2沥青砂浆灌满缝; 当高≥600mm, 厚190mm的边墙每5米设置一个支墩, 每段的首尾均设置支墩, 则每分段内包含4个支墩 (若两侧边墙均为190mm厚, 则每分段内包含8个支墩), 支墩平面尺寸 (mm) 为: 100×390, 支墩高为H;
- 3、渠道衬砌完成后, 对开挖出来土方进行松方填筑及平整, 以利于群众后期耕作。渠道回填土采用粘性土料回填, 回填土料不得含有淤泥、杂草和草根等杂物, 回填压实度不得小于92%; 放水口根据实际需要施工时现场确定;
- 4、在需灌溉田块的一侧渠墙平均约50m设置一处放水口, 具体位置根据灌溉需要设置, 渠道两边都有田块的则两侧渠墙均设置放水口。放水口必须高于该处田面线;
- 5、未详尽之处, 按国家现行相关规范执行。

永建设计集团有限公司					
核定		港北区2020年高标准农田建设项目2标段 (港城街道棉村、旺岭村)	技施设计		
审查			水工部分		
校核		港城街道棉村12#支渠断面图 (3/3)			
设计制图					
描图	CAD	比例	如图	日期	2020.08
设计证号	A452007863	图号	港北-2020年高标准农田-2标-棉村-渠道-29		

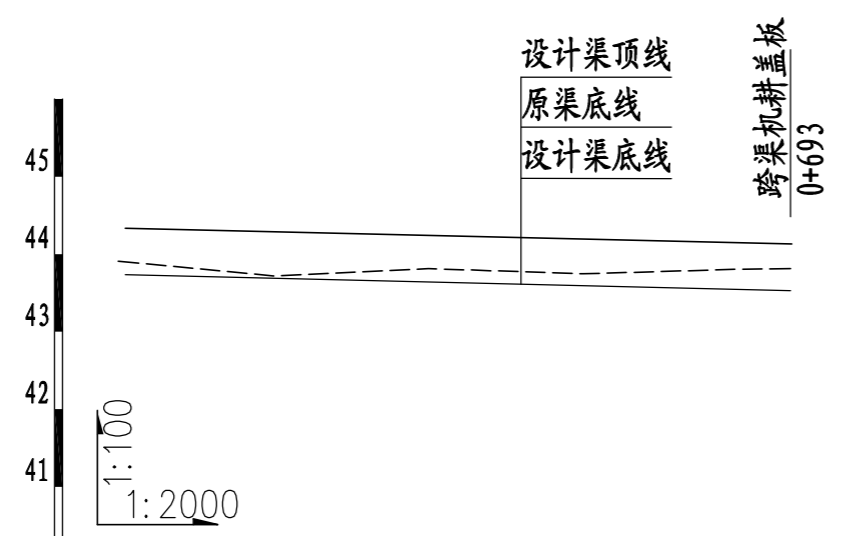


桩号	0+000		0+040		0+080		0+120		0+160		0+200		0+240		0+280		0+320		0+360		0+400		0+440		0+480		0+520
渠底原高程 (m)	44.56		44.48		44.38		44.26		44.31		44.25		44.34		44.24		44.14		44.07		44.15		43.92		43.97		43.91
渠底设计高程 (m)	44.36		44.31		44.27		44.22		44.17		44.12		44.07		44.03		43.98		43.93		43.88		43.83		43.79		43.74
挖深" + "或填高" - " (m)	0.20		0.17		0.11		0.04		0.14		0.13		0.27		0.21		0.16		0.14		0.26		0.09		0.18		0.17
设计比降	1/800																										

13#支渠纵断面图 (0+000~0+520)

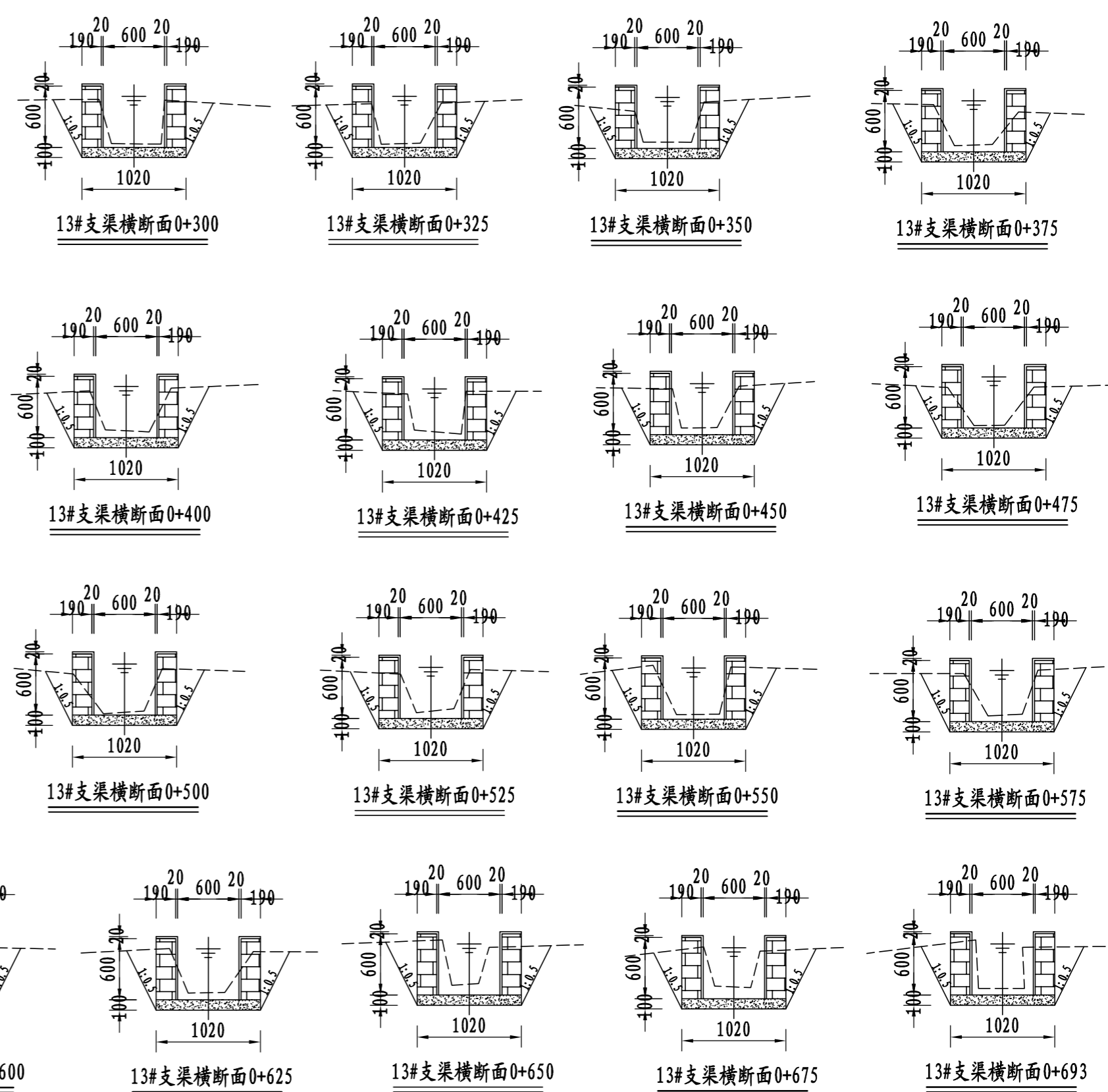


永建设计集团有限公司			
核定	<i>刘永</i>	港北区2020年高标准农田建设项目2标段(港城街道棉村、旺岭村)	技施设计
审查	<i>李成</i>		水工部分
校核	<i>熊健</i>	港城街道棉村13#支渠断面图 (1/2)	
设计制图	<i>陈以博</i>		
描图	CAD	比例	如图
设计证号	A452007863	日期	2020.08
		图号	港北-2020年高标准农田-2标-棉村-渠道-30



桩号	0+520	0+560	0+600	0+640	0+680	0+693
渠底原高程(m)	43.91	43.72	43.81	43.75	43.81	43.81
渠底设计高程(m)	43.74	43.69	43.64	43.59	43.55	43.53
挖深"或填高" (m)	0.17	0.03	0.17	0.15	0.26	0.28
设计比降						

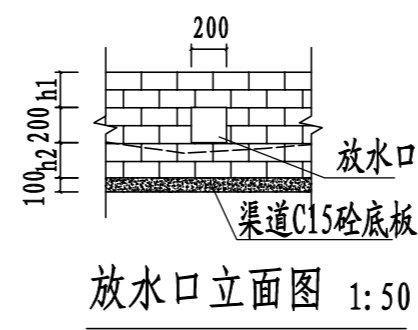
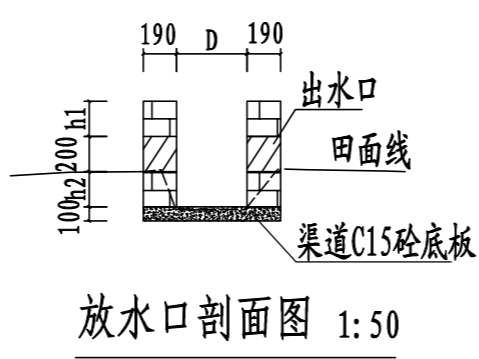
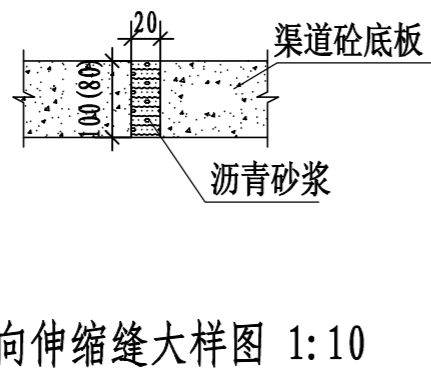
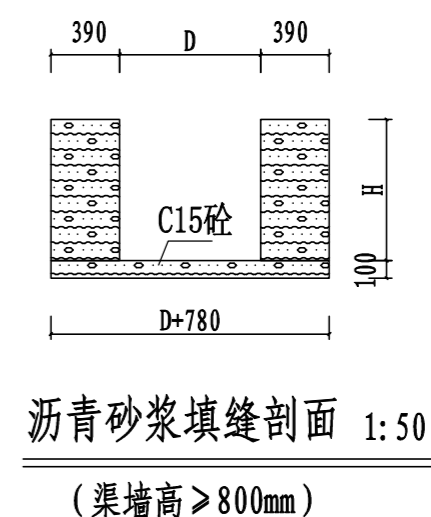
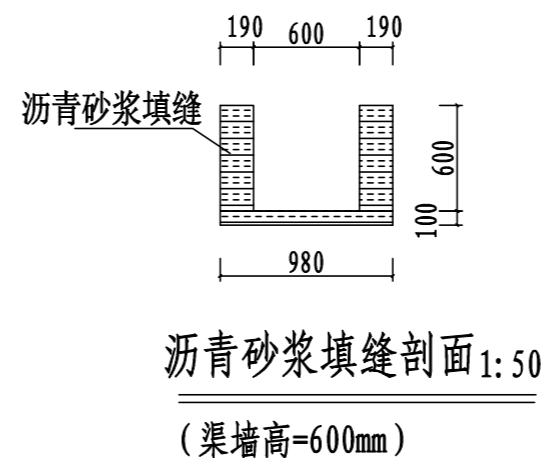
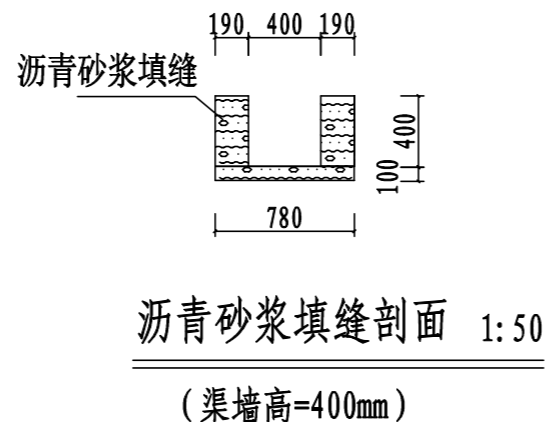
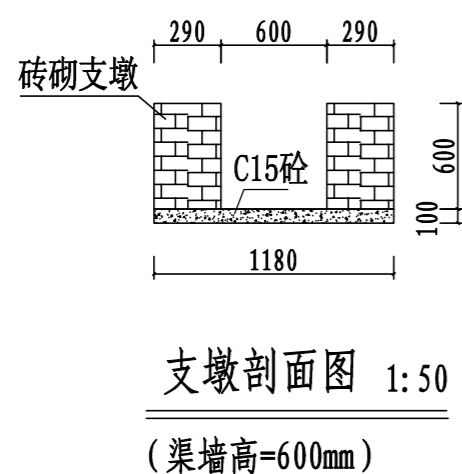
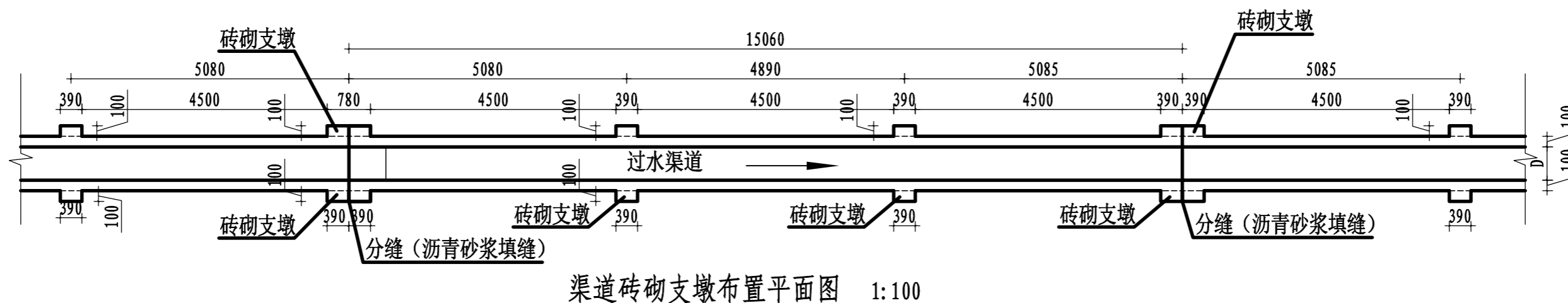
13#支渠纵断面图 (0+520~0+693)



说明:

- 1、图中尺寸单位: 高程以m计, 其余均以mm计, 本图比例1: 50;
- 2、渠道防渗底板为C15砼(抗渗等级W4), 底板厚100mm; 侧墙用M7.5水泥砂浆砌MU7.5砼实心砌块, 砌块规格尺寸为290mm×190mm×190mm。砌体迎水面及顶面用1:3水泥砂浆抹面, 厚20mm; 渠道每15米一个分段, 分段间设2cm分缝, 分缝采用1:2沥青砂浆灌满缝; 当高≥600mm, 厚190mm的边墙每5米设置一个支墩, 每段的首尾均设置支墩, 则每分段内包含4个支墩(若两侧边墙均为190mm厚, 则每分段内包含8个支墩), 支墩平面尺寸(mm)为: 100×390, 支墩高为H;
- 3、渠道衬砌完成后, 对开挖出来土方进行松方填筑及平整, 以利于群众后期耕作。渠道回填土采用粘性土料回填, 回填土料不得含有淤泥、杂草和草根等杂物, 回填压实度不得小于92%; 放水口根据实际需要施工时现场确定;
- 4、在需灌溉田块的一侧渠墙平均约50m设置一处放水口, 具体位置根据灌溉需要设置, 渠道两边都有田块的则两侧渠墙均设置放水口。放水口必须高于该处田面线;
- 5、未详尽之处, 按国家现行相关规范执行。

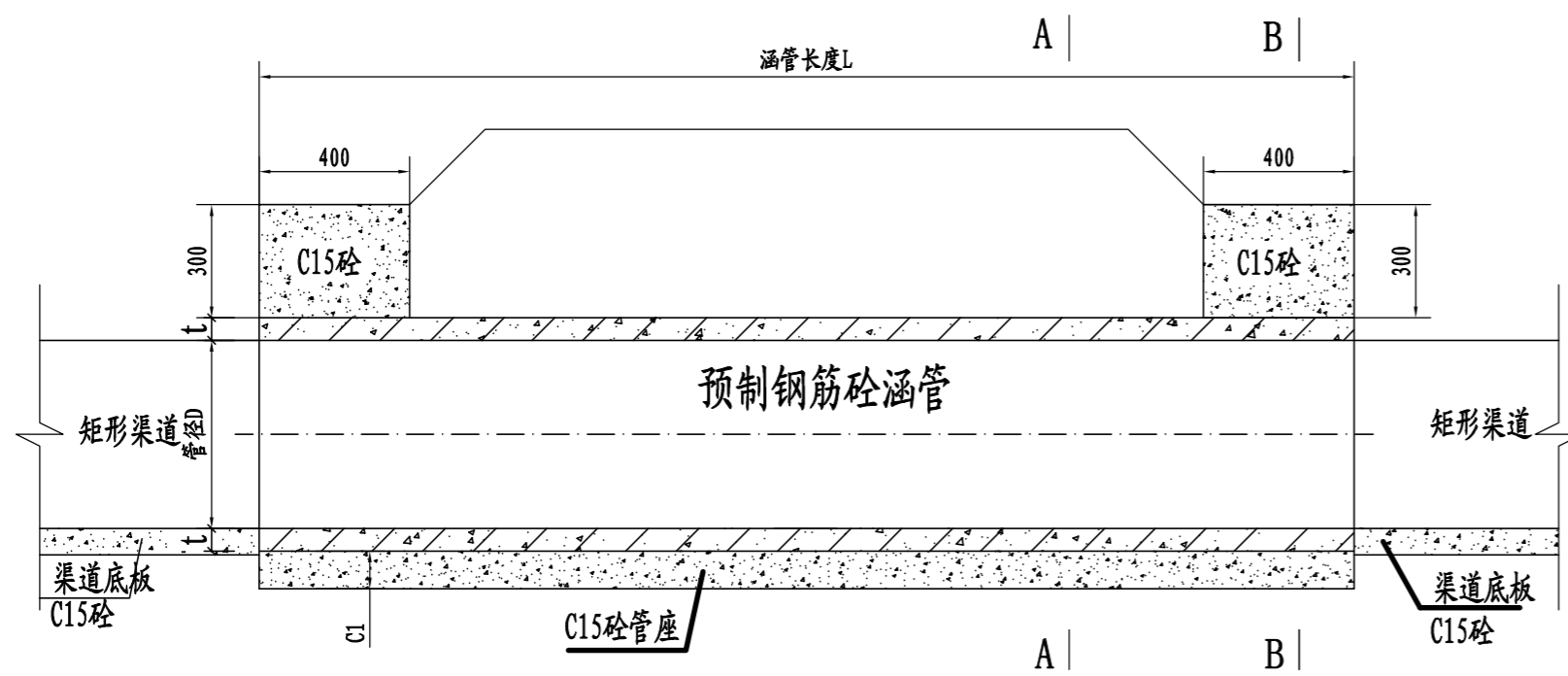
永建设计集团有限公司					
核定		港北区2020年高标准农田建设项目2标段(港城街道棉村、旺岭村)	技施设计		
审查			水工部分		
校核		港城街道棉村13#支渠断面图 (2/2)			
设计 制图					
描图	CAD	比例	如图	日期	2020.08
设计证号	A452007863	图号	港北-2020年高标准农田-2标-棉村-渠道-31		



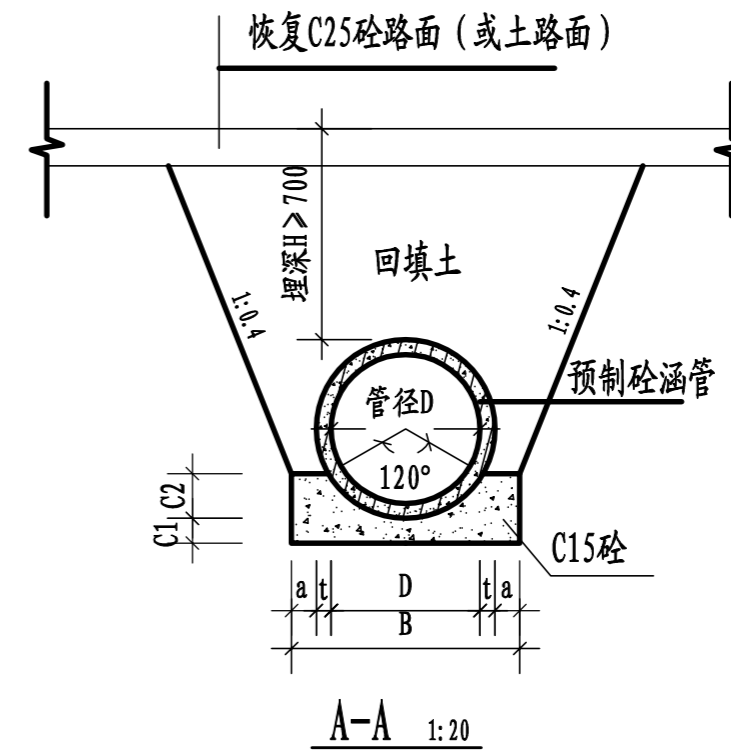
说明:

- 1、图中尺寸单位: 高程以m计, 其余均以mm计, 图中D为渠道净宽, H为渠道边墙高。
- 2、在需灌溉田块的一侧渠墙平均约50m设置一处放水口, 具体位置根据灌溉需要设置, 渠道两边都有田块的则两侧渠墙均设置放水口。放水口必须高于该处田面线。
- 3、本工程采用C15砼作渠底板, 底板厚80mm或100mm; 侧墙用M7.5水泥砂浆砌MU7.5砼实心砌块, 砌块规格尺寸: 290mm×190mm×90mm; 渠道内侧和渠顶用1:3水泥砂浆抹面, 抹面厚20mm。
- 4、渠道每15米一个分段, 渠道分段分缝采用1:2沥青砂浆灌满缝, 当渠高≥600mm时190mm厚的渠墙每5米设置一个支墩, 每个15m分段的首尾均设置支墩, 支墩平面尺寸(mm)为: 100×390, 支墩高为H。
- 5、本图纸中有未详尽之处须按现行相应规范执行。

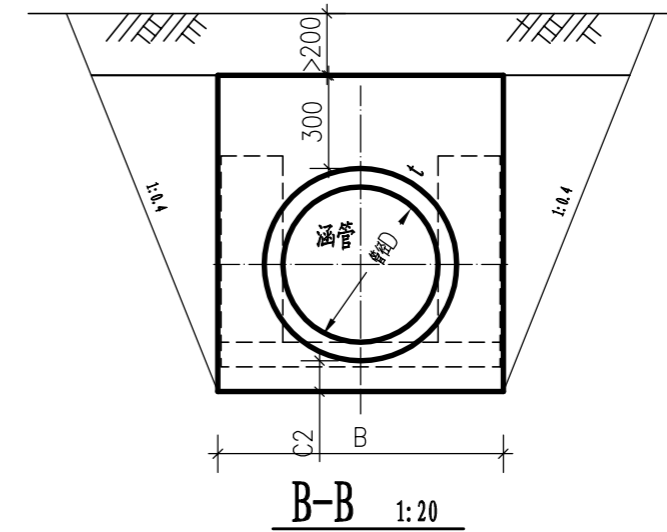
永建设计集团有限公司					
核定		港北区2020年高标准农田建设项目2标段(港城街道棉村、旺岭村)	技施设计		
审查			水工部分		
校核		沥青砂浆填缝、 伸缩缝及放水口大样图			
设计					
制图		比例	如图	日期	2020.08
描图	CAD	图号	港北-2020年高标准农田-2标-棉村-附属-32		
设计证号	A452007863				



涵管纵剖面图 1:20



A-A 1:20



B-B 1:20

棉村新建涵管数量表

序号	渠系	座数	桩号	涵管尺寸							渠道尺寸	
				管径D (m)	管长L (m)	t (m)	a (m)	C1 (m)	C2 (m)	B (m)	底宽	渠深
1	棉村1#排灌渠	1	0+150	1.0	5	0.10	0.15	0.15	0.30	1.50	1.2	1.2
		1	0+180	1.0	4	0.10	0.15	0.15	0.30	1.50	1.2	1.2
		1	0+330	1.0	3	0.10	0.15	0.15	0.30	1.50	1.2	1.2
2	棉村5#支渠	1	0+424	0.6	4	0.06	0.10	0.10	0.18	0.92	0.6	0.6
3	棉村12#支渠	1	0+000	0.6	7	0.05	0.10	0.10	0.15	0.92	0.6	0.6
合计		5										

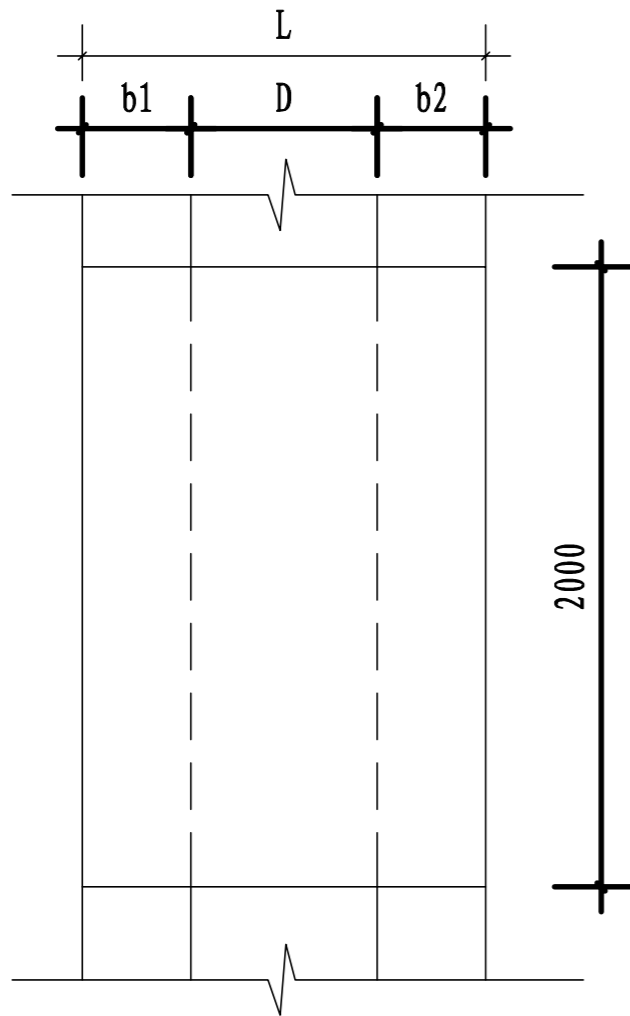
说明:

1. 图中尺寸单位: 高程以米计, 其余均以毫米计。
2. 涵管为预制钢筋砼II级管(承插口); 涵管拦头墙采用C15现浇砼, 管座采用C15砼。
3. 涵管安装高程, 参照渠道纵断面图进行确定。
4. 本图纸中有未详尽之处须按现行相应规范执行。

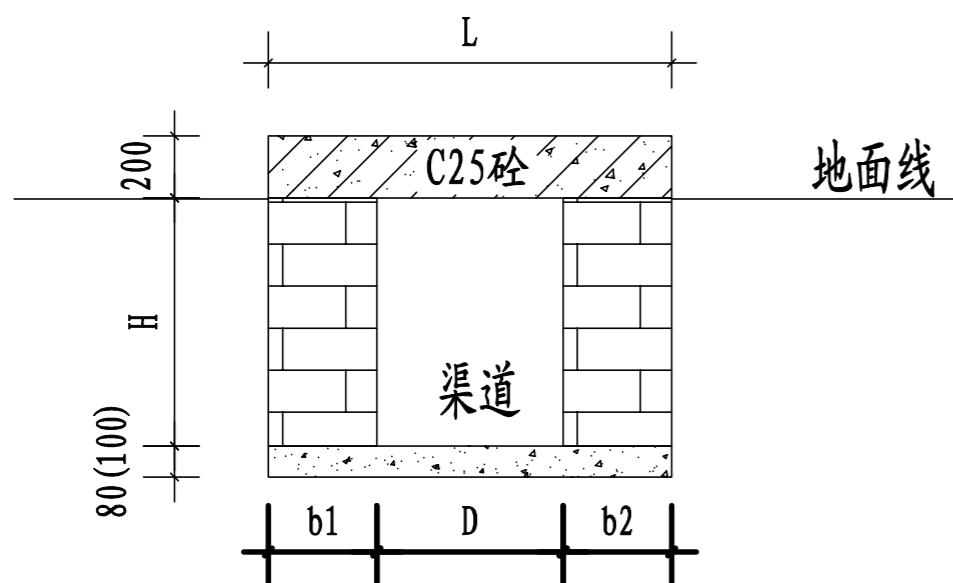
永建设计集团有限公司			
核定	<i>刘永</i>	港北区2020年高标准农田建设项目2标段(港城街道棉村、旺岭村)	技施设计
审查	<i>李永</i>		水工部分
校核	<i>熊健</i>	棉村新建涵管设计图	
设计	<i>陈以博</i>		
制图	<i>陈以博</i>		
描图	CAD	比例	如图
设计证号	A452007863	日期	2020.08
		图号	港北-2020年高标准农田-2标-棉村-附属-33

跨渠机耕盖板数量表

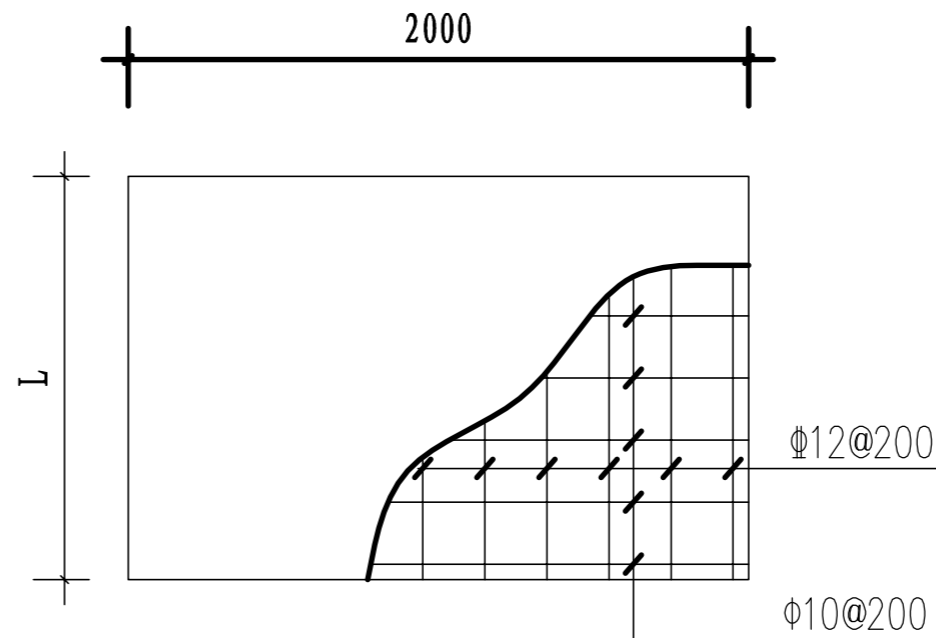
渠系名称	座数	桩号	盖板尺寸			渠道尺寸			
			板宽B (m)	板长L (m)	盖板厚h (m)	底宽D (m)	渠深H (m)	渠墙厚 b1 (m)	渠墙厚 b2 (m)
2#支渠	1	0+070	2.0	0.8	0.2	0.4	0.4	0.19	0.19
3#支渠	1	0+150	2.0	1.0	0.2	0.6	0.6	0.19	0.19
4#支渠	1	0+150	2.0	1.0	0.2	0.6	0.6	0.19	0.19
5#支渠	1	0+200	2.0	1.0	0.2	0.6	0.6	0.19	0.19
6#支渠	1	0+200	2.0	1.0	0.2	0.6	0.6	0.19	0.19
7#支渠	1	0+150	2.0	0.8	0.2	0.4	0.4	0.19	0.19
8#支渠	1	0+120	2.0	0.8	0.2	0.4	0.4	0.19	0.19
9#排灌渠	1	0+150	2.0	1.8	0.2	1	1.0	0.39	0.39
	1	0+300	2.0	1.8	0.2	1	1.0	0.39	0.39
10#排灌渠	1	0+100	2.0	1.6	0.2	0.8	0.8	0.39	0.39
11#排灌渠	1	0+200	2.0	1.6	0.2	0.8	0.8	0.39	0.39
12#支渠	1	0+150	2.0	1.0	0.2	0.6	0.6	0.19	0.19
	1	0+300	2.0	1.0	0.2	0.6	0.6	0.19	0.19
	1	0+450	2.0	1.0	0.2	0.6	0.6	0.19	0.19
	1	0+600	2.0	1.0	0.2	0.6	0.6	0.19	0.19
13#支渠	1	0+693	2.0	1.0	0.2	0.6	0.6	0.19	0.19
合计	16								



机耕盖板平面图 1:25



机耕盖板剖面图 1:25

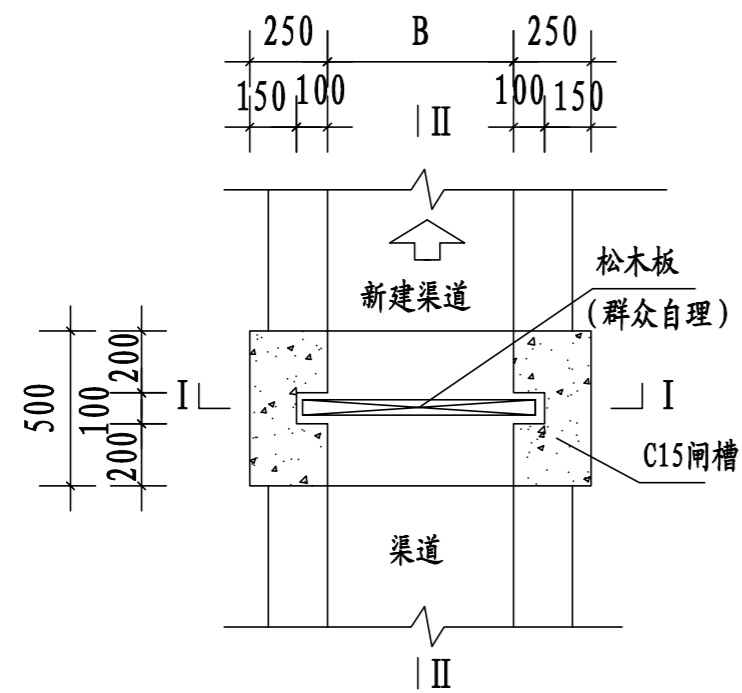


盖板配筋平面图 1:25

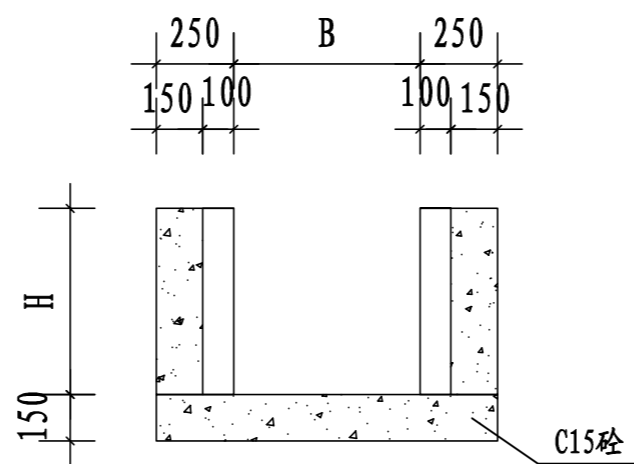
说明:

1. 图中尺寸单位: 高程以米计, 其余均以毫米计, 图中b1、b2为渠道边墙宽, H为渠深, D为渠宽。
2. 盖板为C25钢筋砼结构, 板厚20cm, 钢筋保护层为30mm。机耕盖板具体位置详见特性表。
3. 本图纸中有未详尽之处须按现行相应规范执行。

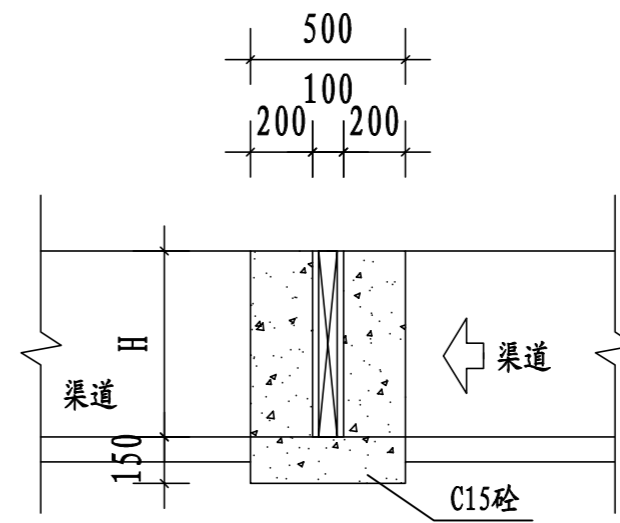
永建设计集团有限公司					
核定	<i>刘永</i>	港北区2020年高标准农田建设	技施设计		
审查	<i>李永</i>	项目2标段(港城街道棉村、旺岭村)	水工部分		
校核	<i>熊健</i>	棉村人行及跨渠机耕盖板设计图			
设计制图	<i>陈永</i>				
描图	CAD	比例	如图	日期	2020.08
设计证号	A452007863	图号	港北-2020年高标准农田-2标-棉村-附属-34		



闸槽平面图



I--I 剖面图



II--II 剖面图

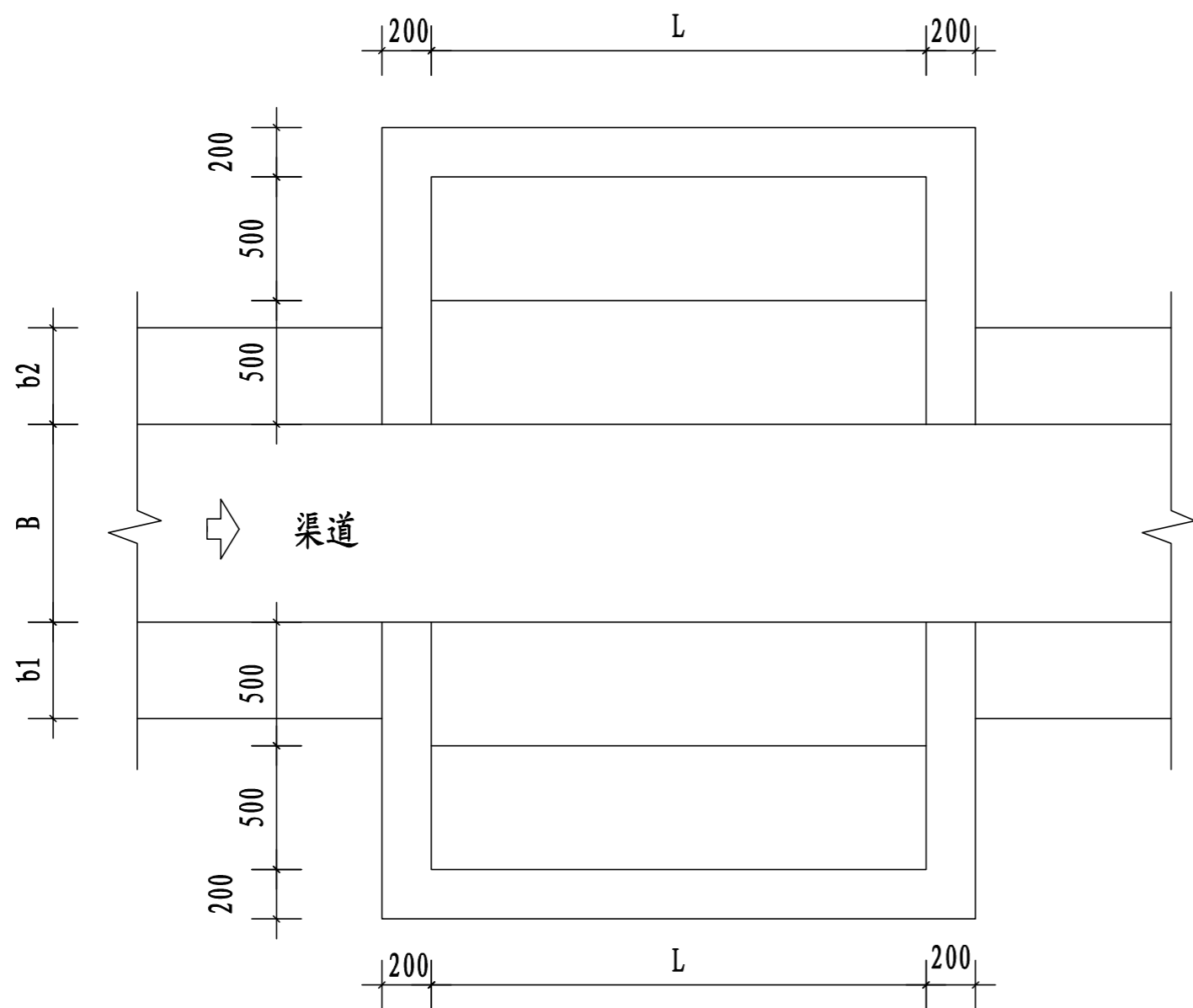
渠系名称	渠段长度	数量 (座)	渠宽 (m)	渠深 (m)	闸孔宽 (m)	闸孔高 (m)
1#排灌渠	538	4	1.2	1.2	1.4	1.2
	253	2	0.8	0.8	1.0	0.8
2#支渠	151	1	0.4	0.4	0.6	0.4
3#支渠	328	2	0.6	0.6	0.8	0.6
4#支渠	326	2	0.6	0.6	0.8	0.6
5#渠	382	3	0.6	0.6	0.8	0.6
6#支渠	441	3	0.6	0.6	0.8	0.6
7#支渠	267	2	0.4	0.4	0.6	0.4
9#排灌渠	490	4	1.0	1.0	1.2	1
10#排灌渠	224	1	0.8	0.8	1.0	0.8
11#排灌渠	482	4	0.8	0.8	1.0	0.8
12#支渠	739	6	0.6	0.6	0.8	0.6
13#支渠	693	6	0.6	0.6	0.8	0.6
合计		40				

说明:

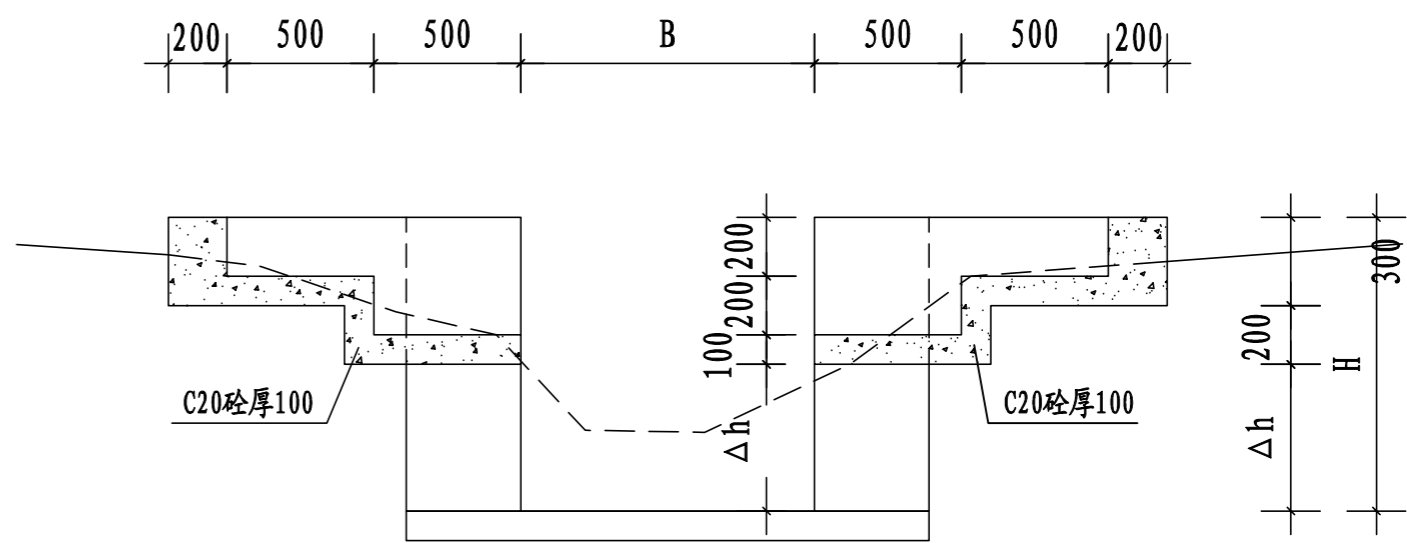
1. 图中尺寸单位: 高程以米计, 其余均以毫米计, 图中B为渠道内宽。
2. 简易闸槽为C15砼现浇。闸孔尺寸 (mm): $B \times H$ 。
3. 预留闸槽为方便群众放水蓄水, 闸板由受益群众自理。
4. 本图纸中有未详尽之处须按现行相应规范执行。

永建设计集团有限公司

核定		港北区2020年高标准农田建设项目2标段(港城街道棉村、旺岭村)	技施设计		
审查			水工部分		
校核		棉村简易闸槽设计图			
设计制图					
描图	CAD	比例	如图	日期	2020.08
设计证号	A452007863	图号	港北-2020年高标准农田-2标-棉村-附属-35		



生活码头平面图



生活码头剖面图

说明:

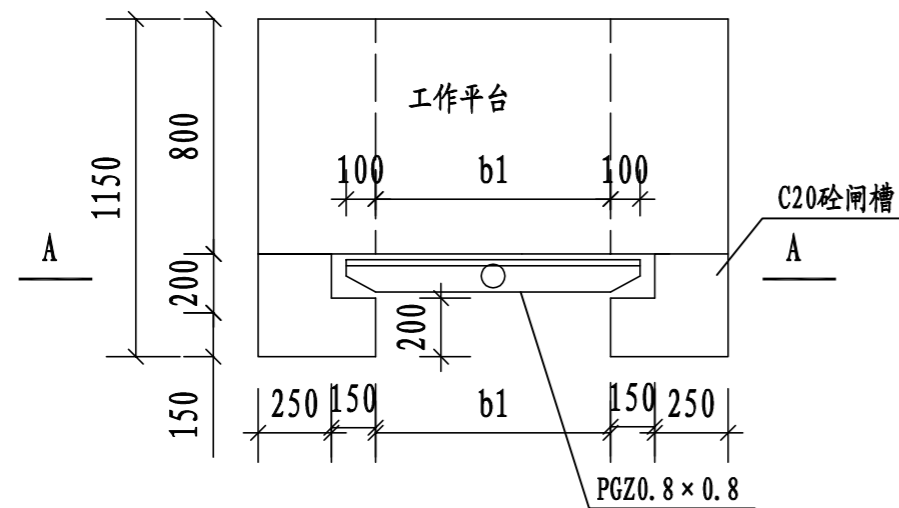
- 1、本图尺寸单位: 桩号为Km+m, 高程为m, 其余为mm。
- 2、生活码头为C20砼, 每级宽0.5m, 高0.2m。
- 3、图中L为码头长度。
- 4、未详尽之处, 按国家现行相关规范执行。

生活码头工程数量表

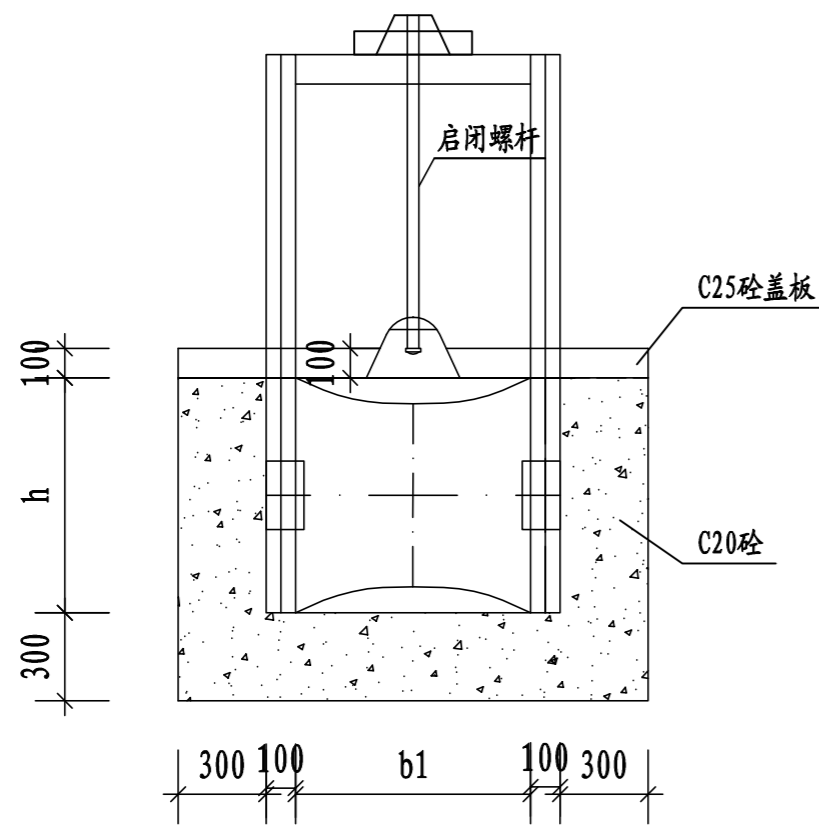
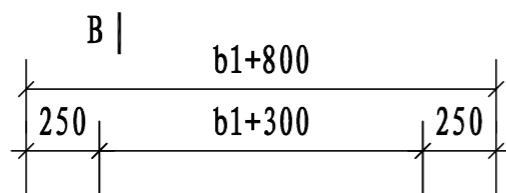
渠系名称	桩号 (km+m)	渠宽B (m)	渠深H (m)	Δh (m)	渠墙厚 b1 (m)	渠墙厚 b2 (m)	码头长度 L (m)	码头梯级 位置
棉村1#排灌渠	0+680	1.2	1.2	0.7	0.39	0.39	1.5	渠道两侧
棉村9#排灌渠	0+200	1.0	1.0	0.5	0.39	0.39	1.5	渠道两侧

永建设计集团有限公司

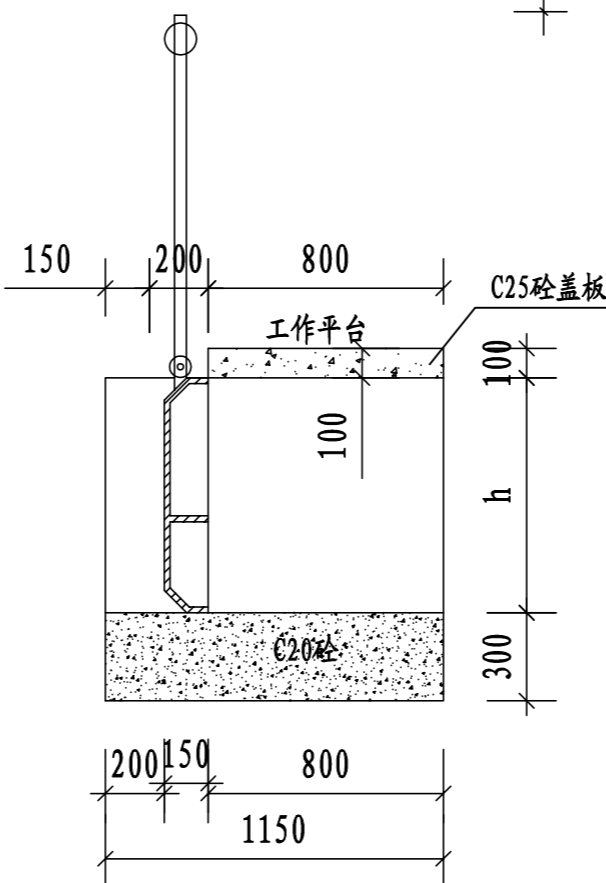
核定		港北区2020年高标准农田建设项目2标段(港城街道棉村、旺岭村)	技施设计		
审查			水工部分		
校核		棉村新建生活码头设计图			
设计制图					
描图	CAD	比例	如图0	日期	2020.08
设计证号	A452007863	图号	港北-2020年高标准农田-2标-棉村-附属-36		



闸门平面图



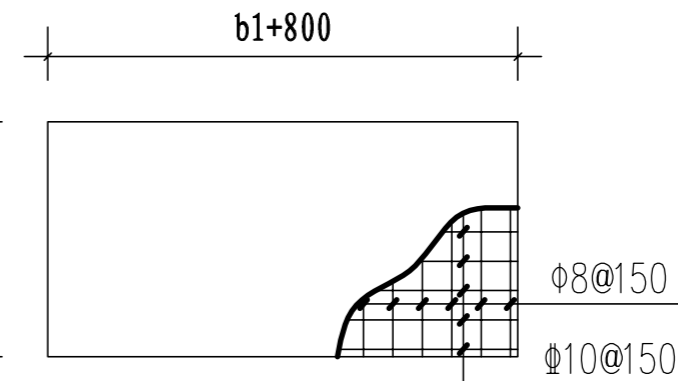
A-A剖面图



B-B剖面图

棉村新建闸门特性表

序号	渠道名称	桩号	渠宽 (m)	渠深 (m)	闸孔宽 (m)	闸孔高 (m)	选用闸门型号
1	棉村5#支渠	0+000	0.8	0.8	0.8	0.8	PGZ0.8×0.8



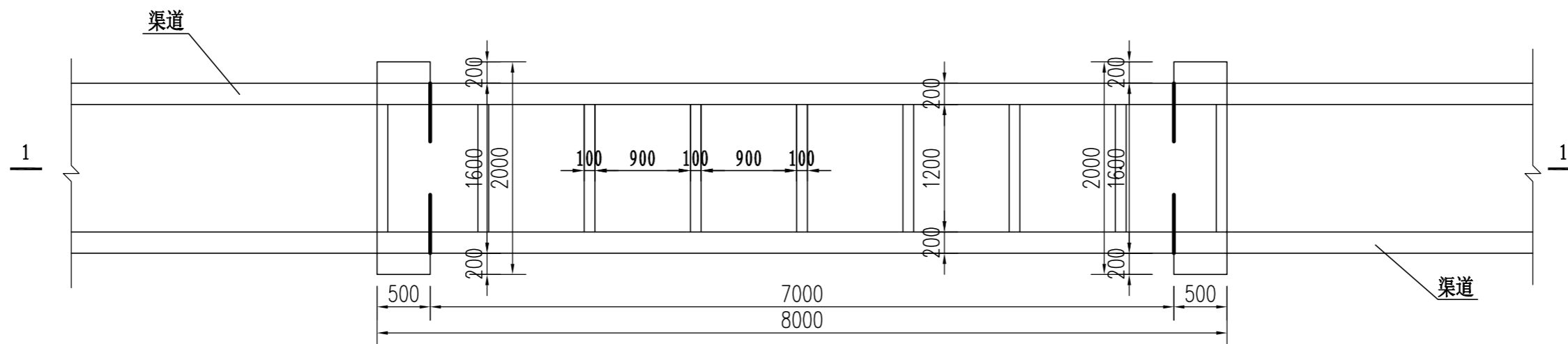
盖板配筋图

说明:

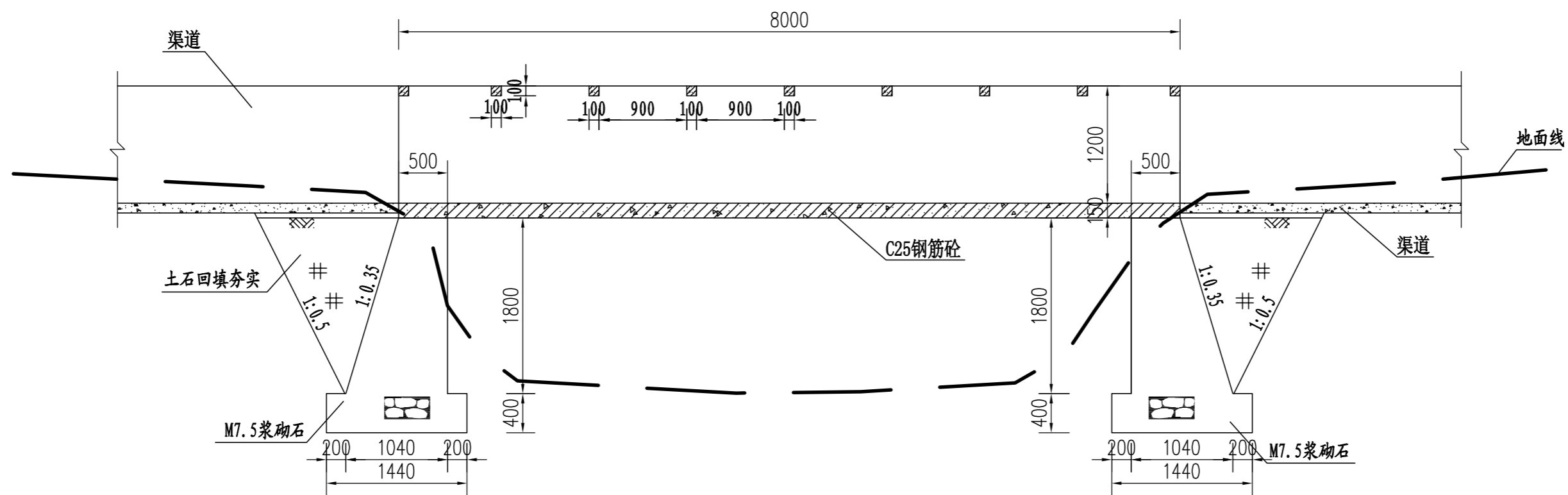
- 1、本图尺寸单位: 桩号为Km+m, 高程为m, 其余为mm。
- 2、放水闸闸槽为C20砼, 工作平台盖板为C25砼。
- 3、闸门闸孔尺寸 (mm): $b_1 \times h$ 。
- 4、未详尽之处, 按国家现行相关规范执行。

永建设计集团有限公司

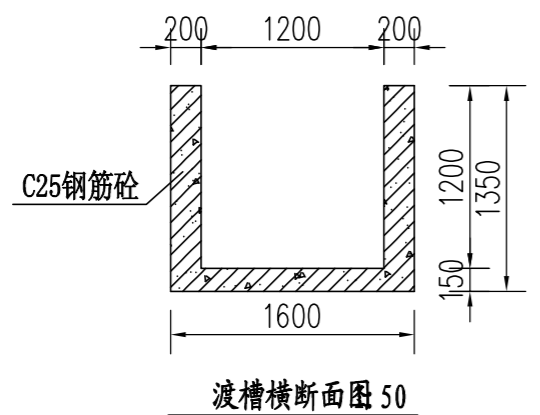
核定		港北区2020年高标准农田建设项目2标段(港城街道棉村、旺岭村)	技施设计		
审查			水工部分		
校核		棉村新建闸门设计图			
设计制图					
描图	CAD	比例	如图	日期	2020.08
设计证号	A452007863	图号	港北-2020年高标准农田-2标-棉村-附属-37		



渡槽平面图 50



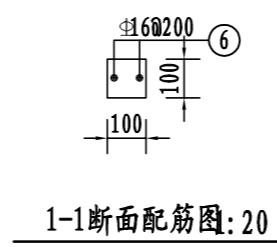
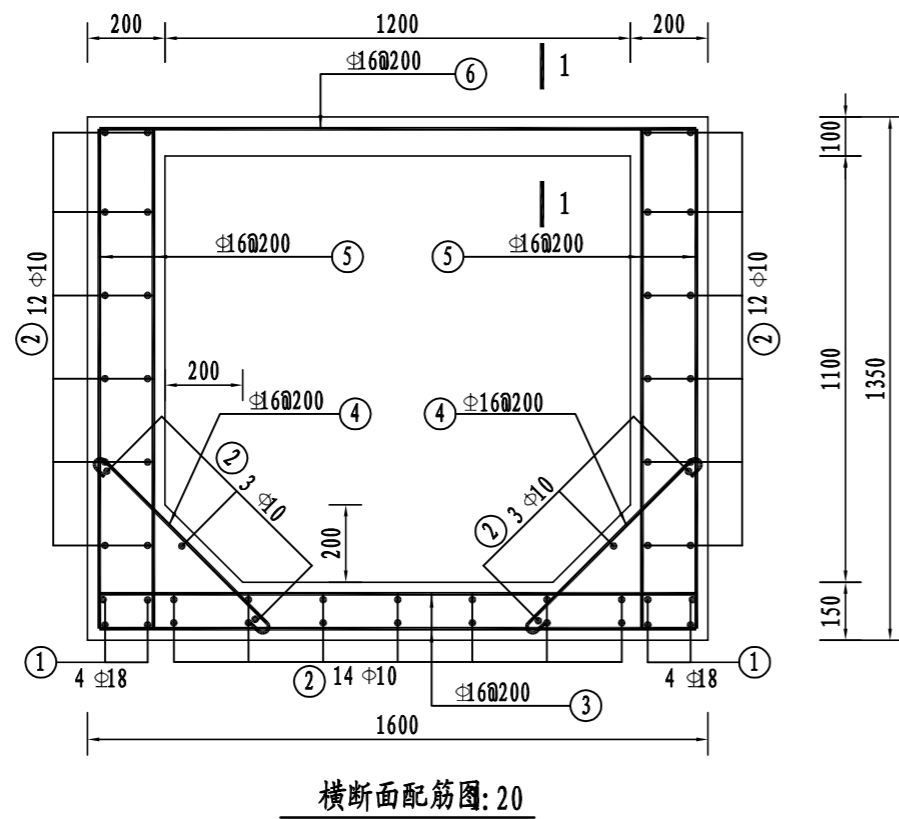
1-1断面图 1:50



渡槽横断面图 50

说明：
 1、图中单位除里程桩号以米计外，其它均以毫米计；
 2、渡槽均采用现浇C25砼浇筑；
 3、未述及之处按相关规范执行。

永建设计集团有限公司					
核定	<i>刘</i>	港北区2020年高标准农田建设 项目2标段（港城街道棉村、 旺岭村）	技施设计		
审查	<i>李</i>		水工部分		
校核	<i>熊</i>	棉村1#排灌渠0+433桩号处 渡槽设计图			
设计	<i>张</i>				
制图	<i>张</i>	比例	如图	日期	2020.08
描图	CAD	图号	港北-2020年高标准农田-棉村-附属-38		
设计证号	A452007863				



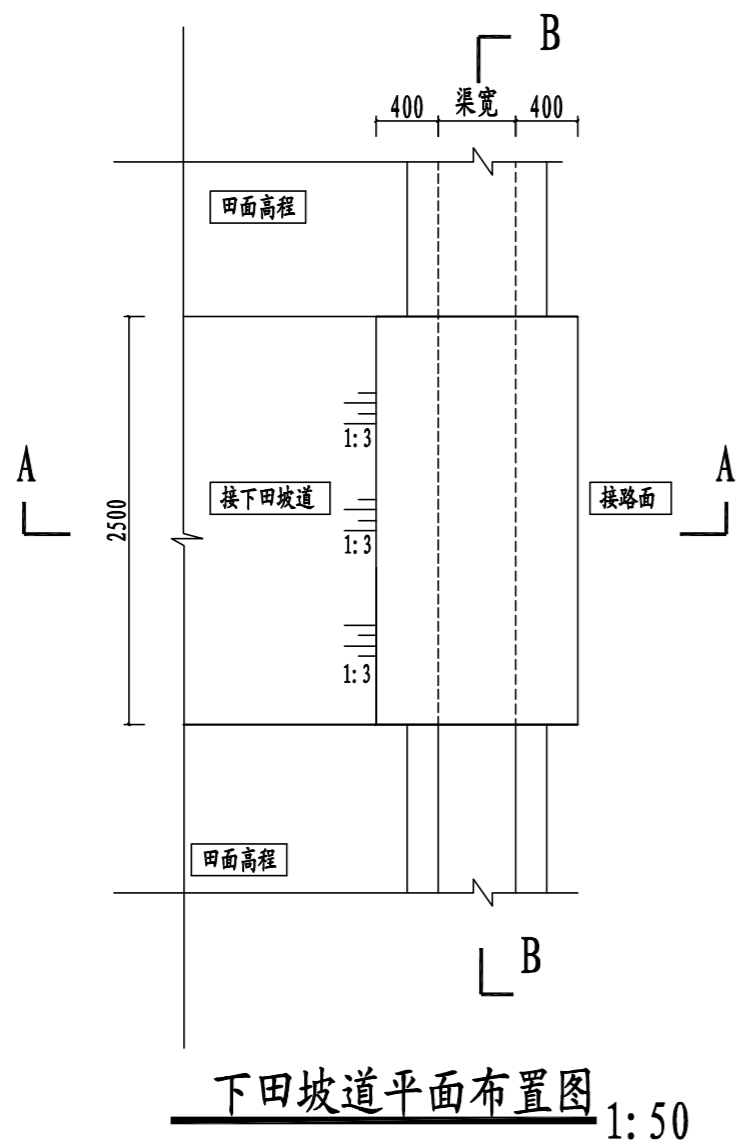
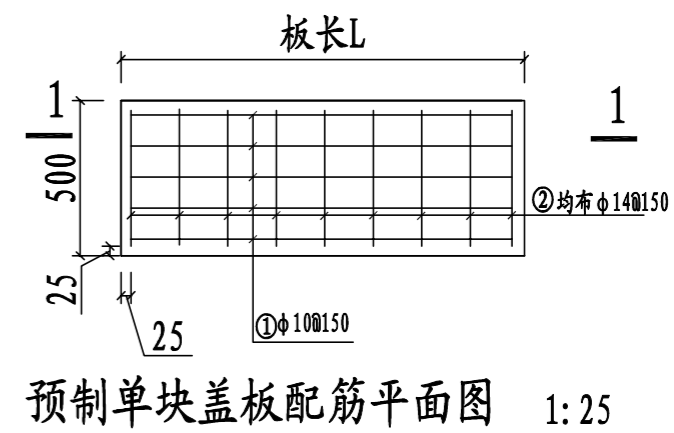
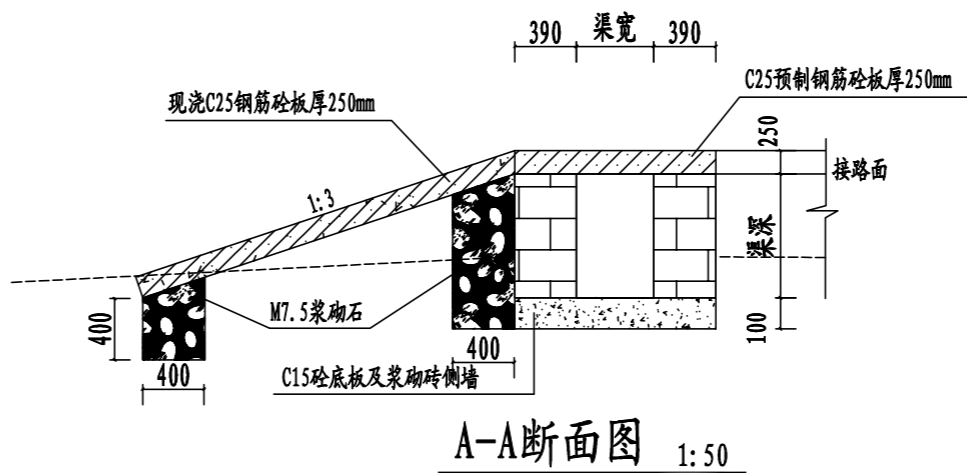
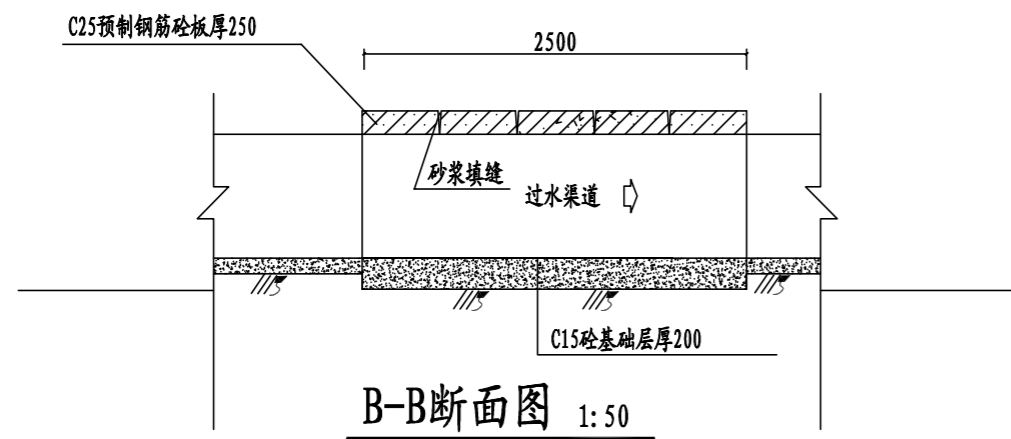
钢筋表

编号	直径 (mm)	型式	单根长 (mm)	根数	总长 (m)	重量 (kg)
①	Φ18	—————	7940	8	63.52	126.91
②	Φ10	—————	7940	44	349.36	215.56
③	Φ16	200 ——— 200	1540	82	159.08	251.35
④	Φ16	—————	720	82	67.24	106.24
⑤	Φ16	200 ——— 200	1290	164	277.16	437.91
⑥	Φ16	200 ——— 200	1540	16	31.04	49.04
合计					增加损耗5%	1246.36

说明:

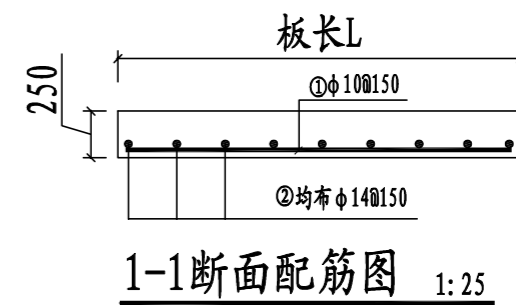
- 1、图中单位除里程桩号以米计外, 其它均以毫米计;
- 2、渡槽均采用现浇C25砼浇筑, 钢筋保护层为25mm;
- 3、未述及之处按相关规范执行。

永建设计集团有限公司					
核定		港北区2020年高标准农田建设项目2标段(港城街道棉村、旺岭村)	技施设计		
审查			水工部分		
校核		棉村1#排灌渠0+433桩号处 渡槽配筋图			
设计					
制图					
描图	CAD	比例	如图	日期	2020.08
设计证号	A452007863	图号	港北-2020年高标准农田-2标-棉村-附属-39		



跨渠下田坡道工程特性表

渠系名称	桩号	渠道宽 (m)	渠道深 (m)	盖板长 (m)	盖板宽 (m)	盖板厚 (m)	数量	下田坡板布置
棉村13#支渠	0+020	0.6	0.6	1.02	2.5	0.25	1	渠道右侧
	0+170	0.6	0.6	1.02	2.5	0.25	1	渠道右侧

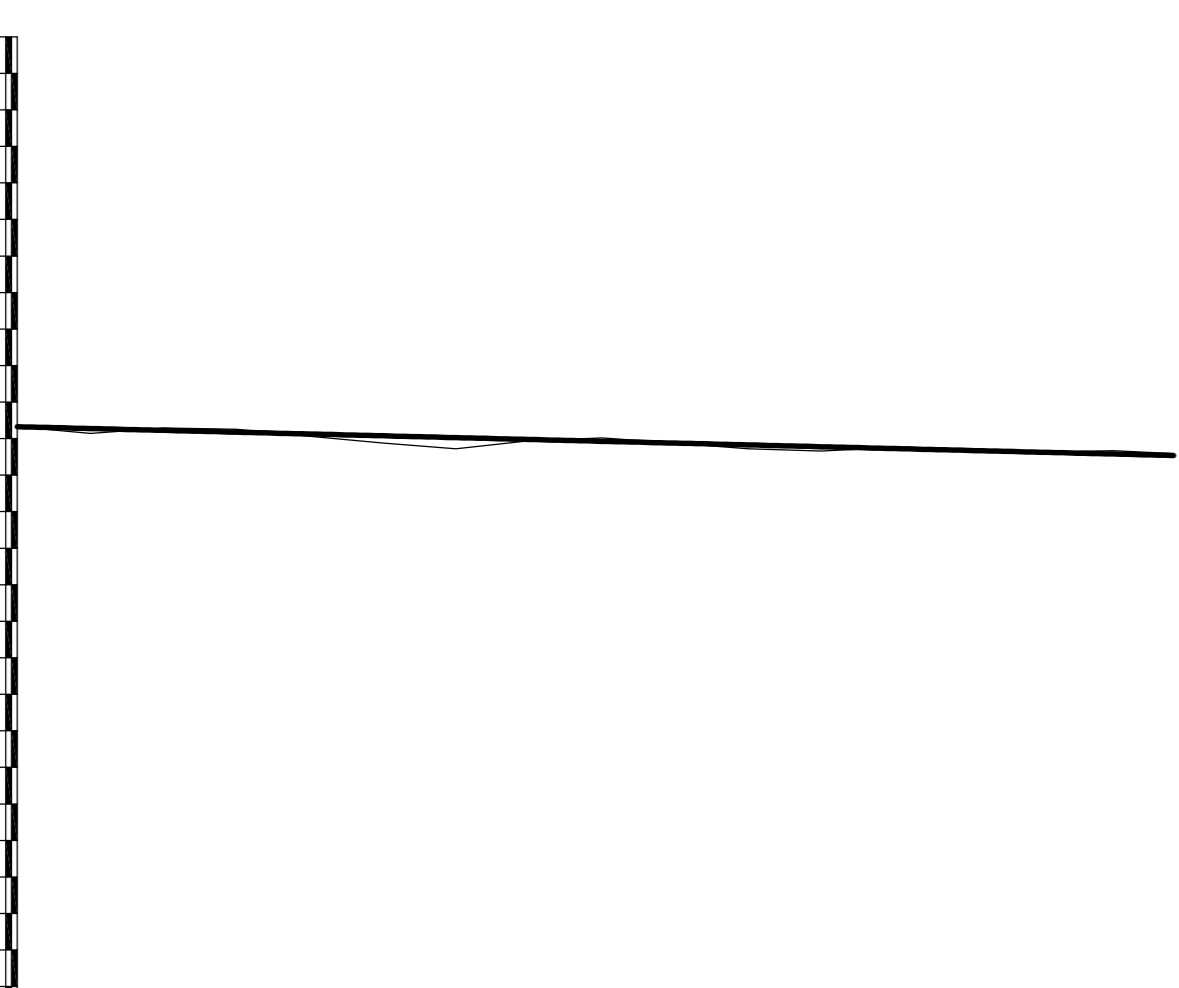
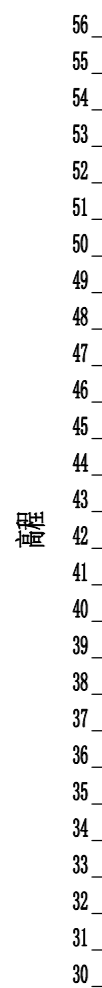


说明:

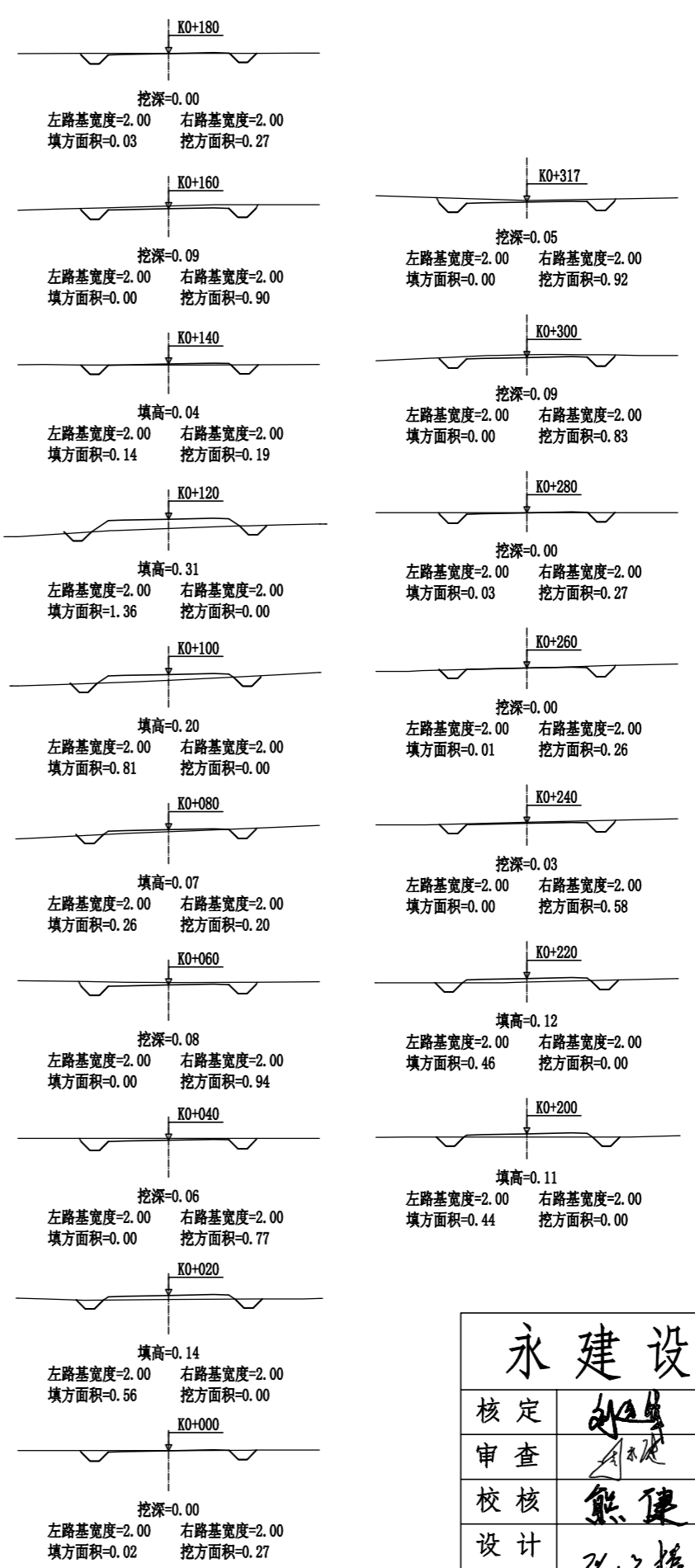
- 1、本图尺寸单位: 桩号为Km+m, 高程为m, 其余为mm.
- 2、跨渠机耕盖板宽2.5m, 盖板为C25砼, 板厚25cm. 支墩及底板为C15砼, 渠道两侧或一侧下田坡, 具体位置按现场实际情况调整
- 3、未详尽之处, 按国家现行相关规范执行.

永建设计集团有限公司

核定	刘永	港北区2020年高标准农田建设项目2标段(港城街道棉村、旺岭村)	技施设计		
审查	刘永		水工部分		
校核	熊健	棉村跨渠下田坡道设计图			
设计制图	刘永				
描图	CAD	比例	如图	日期	2020.08
设计证号	A452007863	图号	港北-2020年高标准农田-2标-棉村-附属-40		



里程桩号	K0+000	+020	+040	+060	+080	1	+120	+140	+160	+180	2	+220	+240	+260	+280	3	K0+317
设计高程(m)	45.33	45.28	45.23	45.18	45.13	45.08	45.03	44.98	44.93	44.88	44.83	44.78	44.73	44.68	44.63	44.58	44.54
地面高程(m)	45.33	45.14	45.29	45.26	45.06	44.88	44.72	44.94	45.02	44.88	44.72	44.66	44.76	44.68	44.63	44.67	44.59
填挖高(m)	-0.00	0.14	-0.06	-0.08	0.07	0.20	0.31	0.04	-0.09	-0.00	0.11	0.12	-0.03	-0.00	-0.00	-0.09	-0.05
坡度	-0.25%																
坡长	3170																
直线及平曲线	JD1 az=13° 0' 8" R=50.000 ay=22° 33' 5" R=20.000 JD2 az=40° 0' 54" R=20.000 L=11.415 L=11.282 L=63.449 JD3 az=82° 54' 16" R=15.000 L=30.421 JD4 az=58° 12' 17" R=20.000 JD5 az=36° 9' 44" R=15.000 L=8.244 L=0.249 L=6.656 L=23.014 L=6.744 JD6 az=307° 37' 46" R=15.000 JD7 az=60° 9' 21" R=15.000																



永建设计集团有限公司

核定		港北区2020年高标准农田建设项目2标段(港城街道棉村、旺岭村)	技施设计
审查			水工部分
校核		港城街道棉村 改建1#支路路线纵断面图 改建1#支路路线横断面图	
设计			
制图			
描图	CAD	比例	如图
日期		日期	2020.08
设计证号	A452007863	图号	港北-2020年高标准农田-2标-棉村-机耕路-02

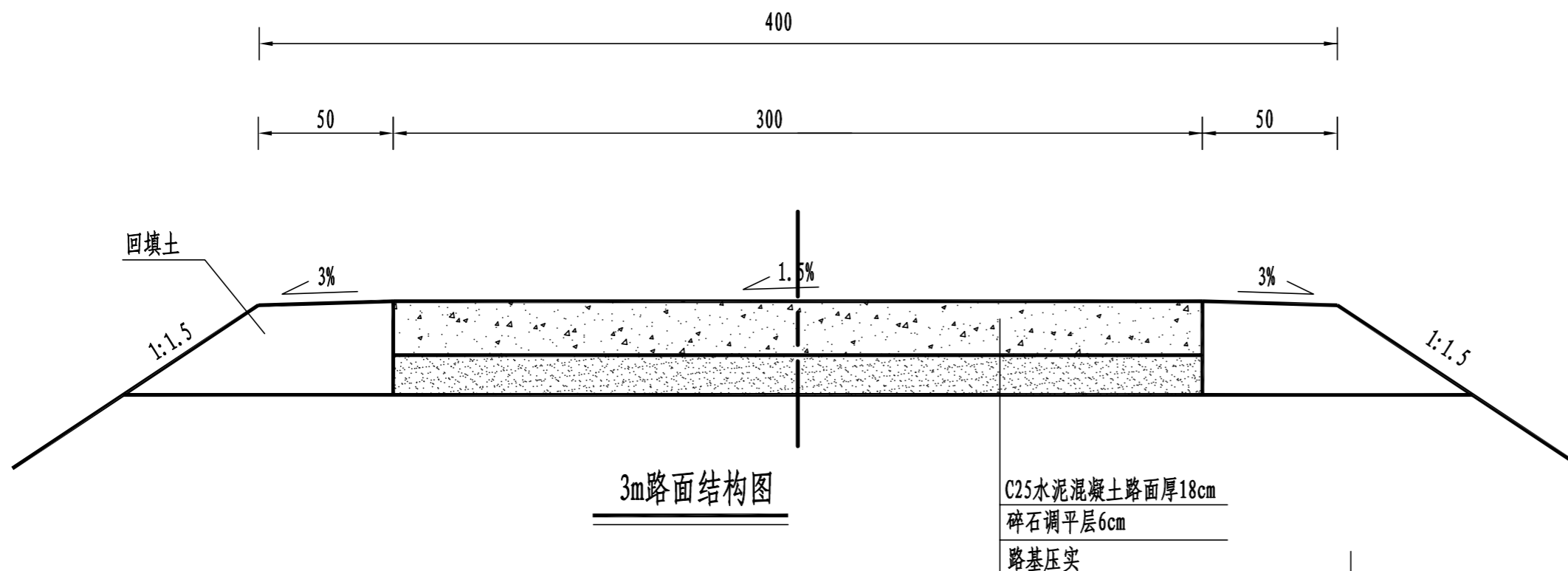
路基土石方数量表

桩号	横断面面积 (平方米)		距离 (米)	挖方分类及数量(立方米)														填方 数量 立方米	利用方数量及调配(立方米)						借方数量		弃方数量		总运量		备注		
				总数量	土						石						本桩利用		填缺	挖余		纵向利用调配示意图		(立方米)		(立方米)		(立方米·公里)					
	%	数量			%	数量	%	数量	%	数量	%	数量	%	数量	%	数量	土			石	土	石	土	石	土	石							
																											25	26	27	28		29	30
1	2	3	4	5	6	7	8	9	10	11	12	13	14	15	16	17	18	19	20	21	22	23	24		25	26	27	28	29	30	31		
K0+000	0.27	0.02	20.00	3	100	3											6	3		3												平均面积法	
+020		0.56	20.00	8	100	8											6	8															
+040	0.77		20.00	17	100	17												17															
+060	0.94		20.00	11	100	11											3	11															
+080	0.20	0.26	20.00	2	100	2											11	2		9													
+100		0.81	20.00														22			22													
+120		1.36	20.00	2	100	2											15	2		13													
+140	0.19	0.14	20.00	11	100	11											1	11															
+160	0.90		20.00	12	100	12												12															
+180	0.27	0.03	20.00	3	100	3											5	3		2													
+200		0.44	20.00														9			9													
+220		0.46	20.00	6	100	6											5	6															
+240	0.58		20.00	8	100	8												8															
+260	0.26	0.01	20.00	5	100	5												5															
+280	0.27	0.03	20.00	11	100	11												11															
+300	0.83		16.43	14	100	14												14															
+317	0.92																																
本页小计				113		113											83	113		58													
合计				113		113											83	113		58													

编制:

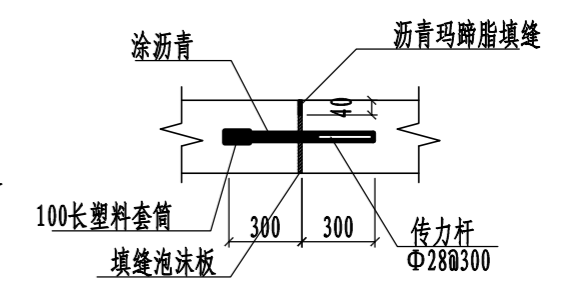
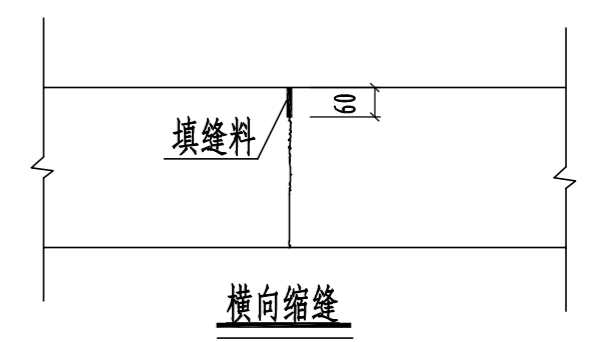
复核:

永建设计集团有限公司			
核定		港北区2020年高标准农田建设 项目2标段(港城街道棉村、 旺岭村)	技施设计
审查			水工部分
校核		港城街道棉村 改建1#支路土石方表	
设计			
制图			
描图	CAD	比例	如图
设计证号	A452007863	日期	2020.08
		图号	港北-2020年高标准农田-2标-棉村-机耕路-03

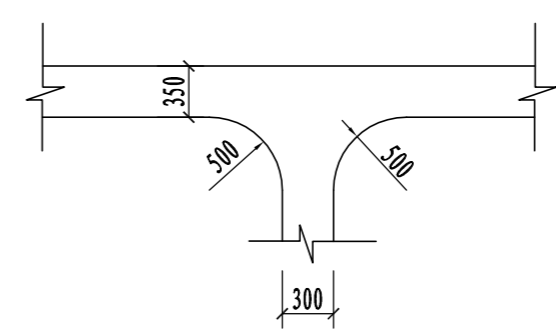


3m路面结构图

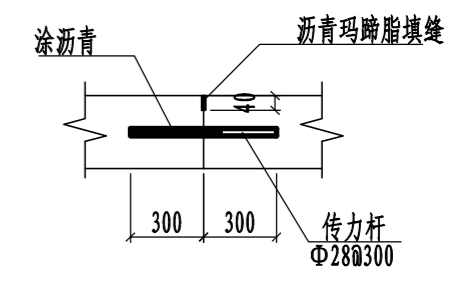
C25水泥混凝土路面厚18cm
碎石调平层6cm
路基压实



胀缝大样图 1:20



道路交叉口平面布置图



横向施工缝大样图 1:20

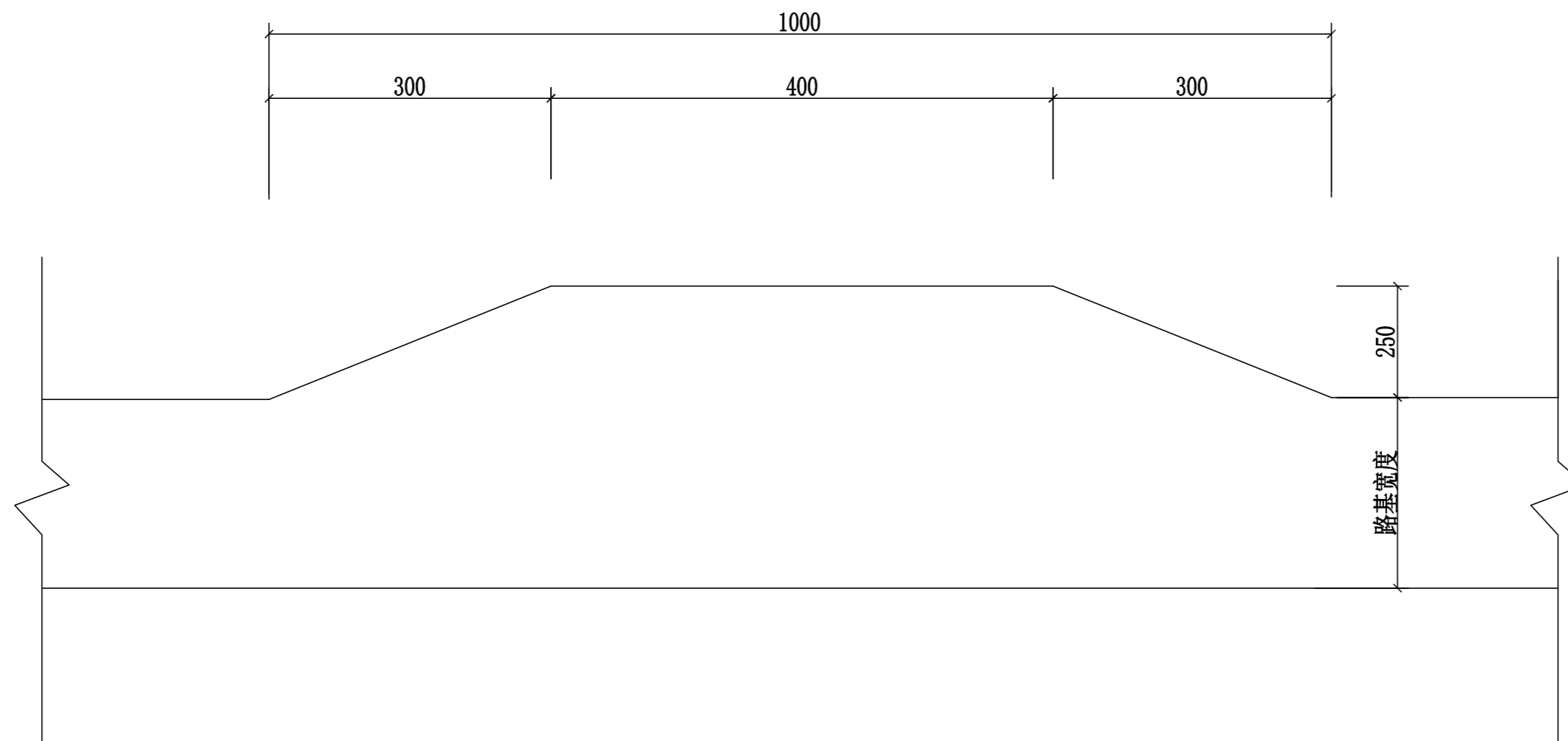
路面结构一览表

自然区划	IV ₁
填挖情况	符合路基设计规范
路面类型	水泥混凝土路面
设计弯拉强度	4.0MPa
路基土组	粘性土
干湿类型	湿
结构代码	I-1
行车道路面结构图	
土基回弹模量E (MPa)	30

注:

- 1、本图尺寸以厘米为单位;
- 2、路基填料一般采用就地取土填筑的方式, 优先采用砂性土, 其次为满足规范要求的粘性土。淤泥、沼泽土、树根和含有腐朽物资的土不能用作路基填料, 路基压实度应不小于0.93;
- 3、土基回弹模量 $E_0 > 30\text{MPa}$, 如不能满足要求, 应采取措施提高土基强度;
- 4、水泥混凝土路面抗弯拉强度 $> 4.0\text{MPa}$, 在邻近桥涵或其它固定构筑物处、小半径平曲线和凹形曲线纵坡变换处及平交加铺转角的起点, 均应设置胀缝。其它位置的胀缝应尽量不设或少设。其间距可根据施工温度、混凝土集料的膨胀性并结合经验确定。每间隔5m设一处缩缝, 缩缝顶部锯切深度60mm、宽4mm的槽口, 槽内用沥青玛蹄脂填缝, 且控制好割缝时间在24h内。每日施工结束或因特殊原因中断施工时, 必须设置横向施工缝, 其位置尽可能选在缩缝或胀缝处;
- 5、砼路面表面采用拉槽方法制作, 构造深度为2mm;
- 6、面层施工须按照《水泥砼路面施工技术规范》(JTG F30-2003)的要求;
- 7、未述及之处按有关规程、规范及标准进行施工。

永建设计集团有限公司					
核定		港北区2020年高标准农田建设项目2标段(港城街道棉村、旺岭村)	技施设计		
审查			水工部分		
校核		港城街道棉村 1#支路3m路面结构设计图			
设计制图					
描图	CAD	比例	如图	日期	2020.08
设计证号	A452007863	图号	港北-2020年高标准农田-2标-棉村-机耕路-04		



会车台平面布置图 1:100

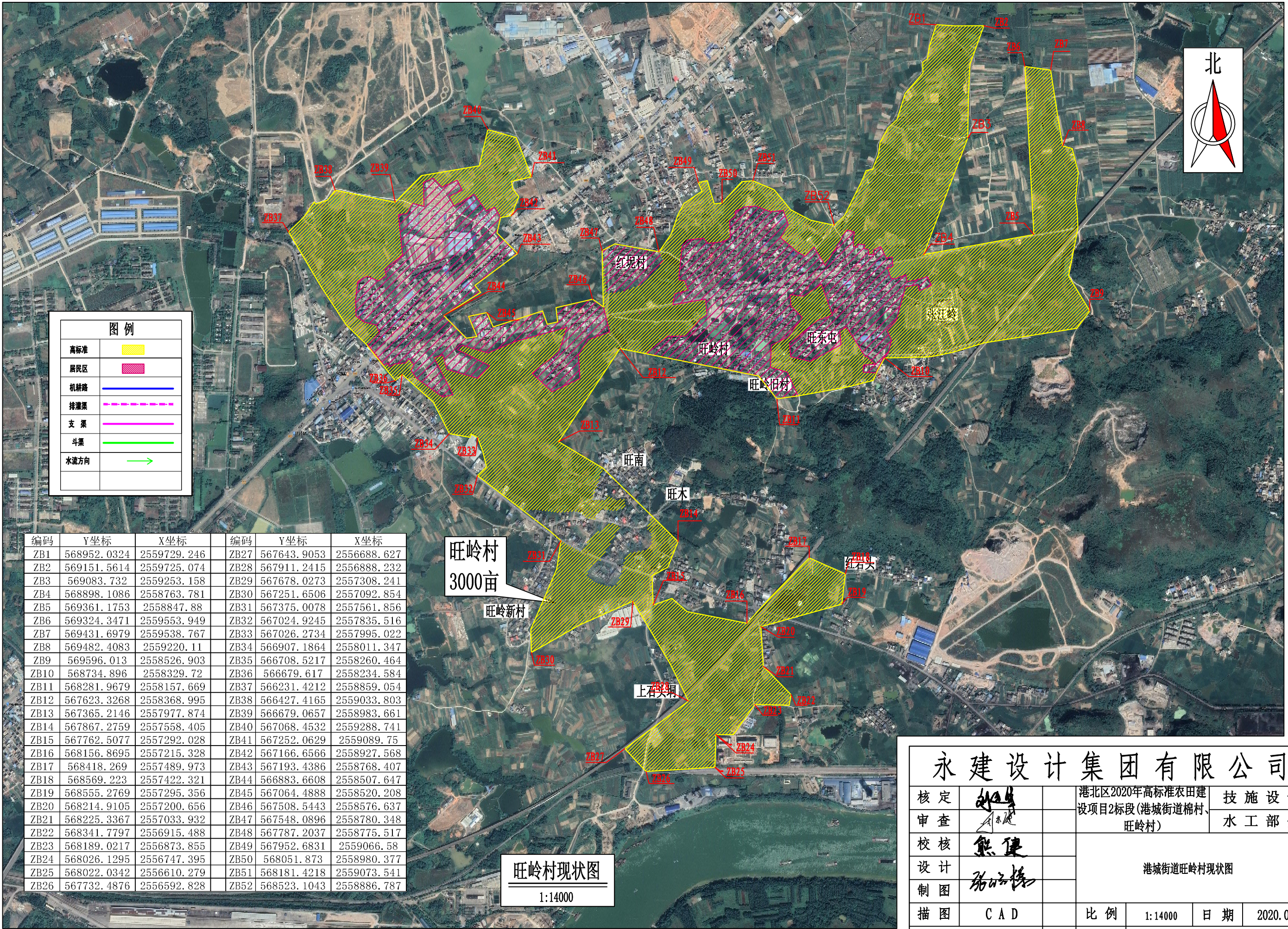
- 1、本图尺寸以厘米为单位。
- 2、会车台原则按照每公里设置3道，具体可根据现场实际情况进行调整，但路基宽度不小于5.5m，有效长度不小于10m。
- 3、本项目会车台位置由施工现场而定。

永建设计集团有限公司					
核定	<i>刘永</i>	港北区2020年高标准农田建设 项目2标段（港城街道棉村、 旺岭村）	技 施 设 计		
审查	<i>刘永</i>		水 工 部 分		
校核	<i>熊健</i>	港城街道棉村 会车台设计图			
设计	<i>刘永</i>				
制图	<i>刘永</i>				
描图	CAD	比例	如图	日期	2020.08
设计证号	A452007863	图号	港北-2020年高标准农田-2标-棉村-机耕路-05		

路面工程数量表（港城街道棉村）

序号	起迄桩号	行车道路面										土路肩				
		铺筑长度(m)	结构类型	挖方	填方	碎石调平层			砼路面			会车台	铺筑长度(m)	宽度(m)	厚度(cm)	数量(m3)
				数量(m3)	数量(m3)	厚度(cm)	宽度(m)	数量(m2)	厚度(cm)	宽度(m)	数量(m2)	数量(m2)				
改建1#支路	K0+000 ~K0+317	317.00	水泥砼	113	83	6	3	968.50	18	3	968.50	17.50	634	0.5	24	76.08
合计:		317.00		113.00	83.00			968.50			968.50	17.50	634.0			76.08

永建设计集团有限公司							
核定			港北区2020年高标准农田建设	技 施 设 计			
审查			项目2标段（港城街道棉村、旺岭村）	水 工 部 分			
校核			港城街道棉村机耕路工程数量表				
设计							
制图							
描图	CAD		比例	如图	日期	2020.08	
设计证号	A452007863		图号	港北-2020年高标准农田-2标-棉村-机耕路-06			



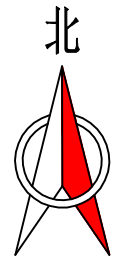
图例	
高标准	
居民区	
机耕路	
排灌渠	
支渠	
斗渠	
水流方向	

编码	Y坐标	X坐标	编码	Y坐标	X坐标
ZB1	568952.0324	2559729.246	ZB27	567643.9053	2556688.627
ZB2	569151.5614	2559725.074	ZB28	567911.2415	2556888.232
ZB3	569083.732	2559253.158	ZB29	567678.0273	2557308.241
ZB4	568898.1086	2558763.781	ZB30	567251.6506	2557092.854
ZB5	569361.1753	2558847.88	ZB31	567375.0078	2557561.856
ZB6	569324.3471	2559553.949	ZB32	567024.9245	2557835.516
ZB7	569431.6979	2559538.767	ZB33	567026.2734	2557995.022
ZB8	569482.4083	2559220.11	ZB34	566907.1864	2558011.347
ZB9	569596.013	2558526.903	ZB35	566708.5217	2558260.464
ZB10	568734.896	2558329.72	ZB36	566679.617	2558234.584
ZB11	568281.9679	2558157.669	ZB37	566231.4212	2558859.054
ZB12	567623.3268	2558368.995	ZB38	566427.4165	2559033.803
ZB13	567365.2146	2557977.874	ZB39	566679.0657	2558983.661
ZB14	567867.2759	2557558.405	ZB40	567068.4532	2559288.741
ZB15	567762.5077	2557292.028	ZB41	567252.0629	2559089.75
ZB16	568156.8695	2557215.328	ZB42	567166.6566	2558927.568
ZB17	568418.269	2557489.973	ZB43	567193.4386	2558768.407
ZB18	568569.223	2557422.321	ZB44	566883.6608	2558507.647
ZB19	568555.2769	2557295.356	ZB45	567064.4888	2558520.208
ZB20	568214.9105	2557200.656	ZB46	567508.5443	2558576.637
ZB21	568225.3367	2557033.932	ZB47	567548.0896	2558780.348
ZB22	568341.7797	2556915.488	ZB48	567787.2037	2558775.517
ZB23	568189.0217	2556873.855	ZB49	567952.6831	2559066.58
ZB24	568026.1295	2556747.395	ZB50	568051.873	2558980.377
ZB25	568022.0342	2556610.279	ZB51	568181.4218	2559073.541
ZB26	567732.4876	2556592.828	ZB52	568523.1043	2558886.787

旺岭村
3000亩

旺岭村现状图
1:14000

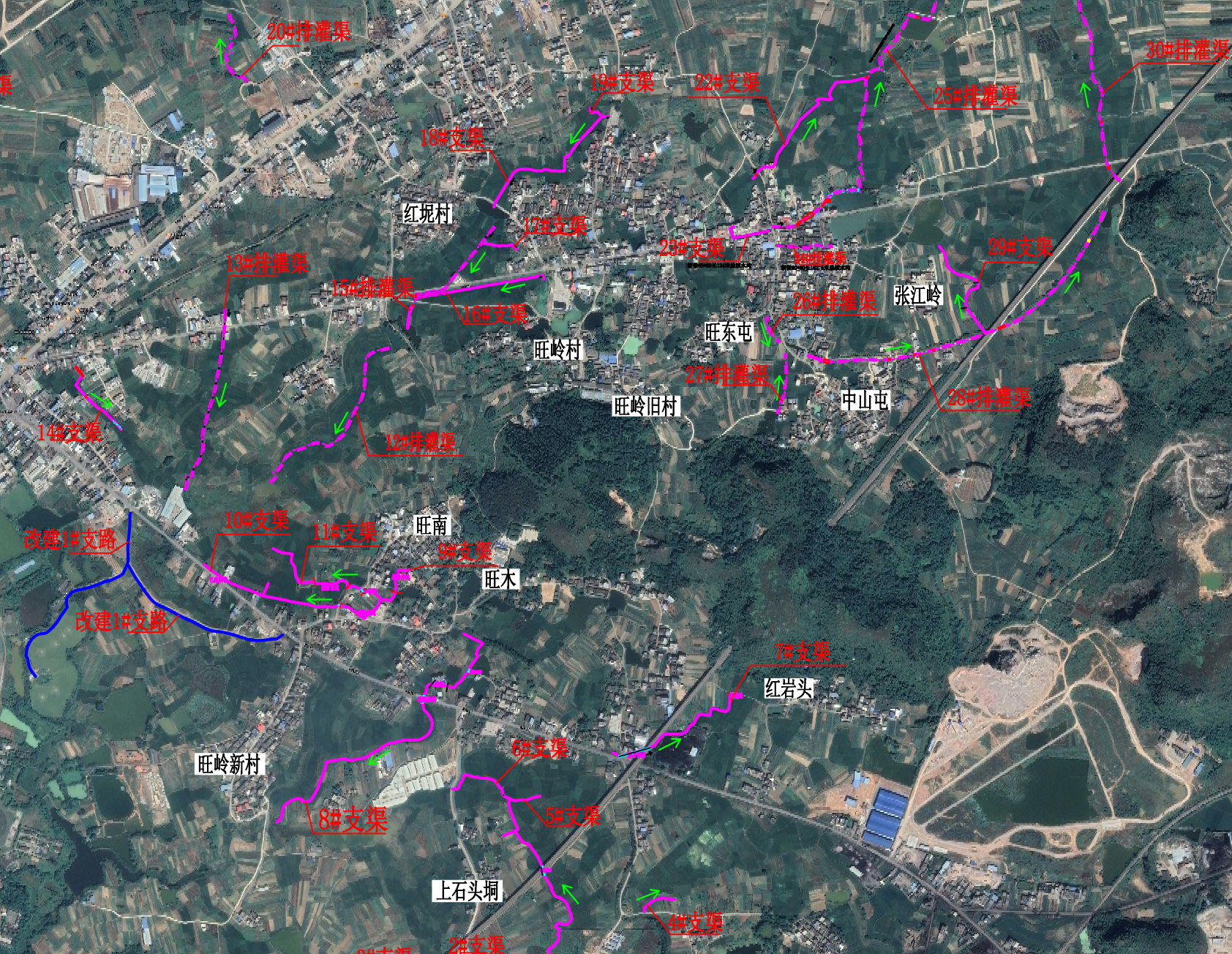
永建设计集团有限公司					
核定		港北区2020年高标准农田建设 项目2标段(港城街道棉村、 旺岭村)	技施设计		
审查			水工部分		
校核		港城街道旺岭村现状图			
设计					
制图					
描图	CAD	比例	1:14000	日期	2020.08
设计证号	A452007863	图号	港北-2020年高标准农田-2标-旺岭村-总平-01		



序号	机耕路名称	桩号 (km+m)	长度 (m)	路面宽 (m)	备注
1	旺岭村1#支路	0+000~0+595	595	3.0	C25砼路面, 厚18cm
2	旺岭村2#支路	0+000~0+190	190	3.0	C25砼路面, 厚18cm
3	机耕路合计 (m)		1085.00		

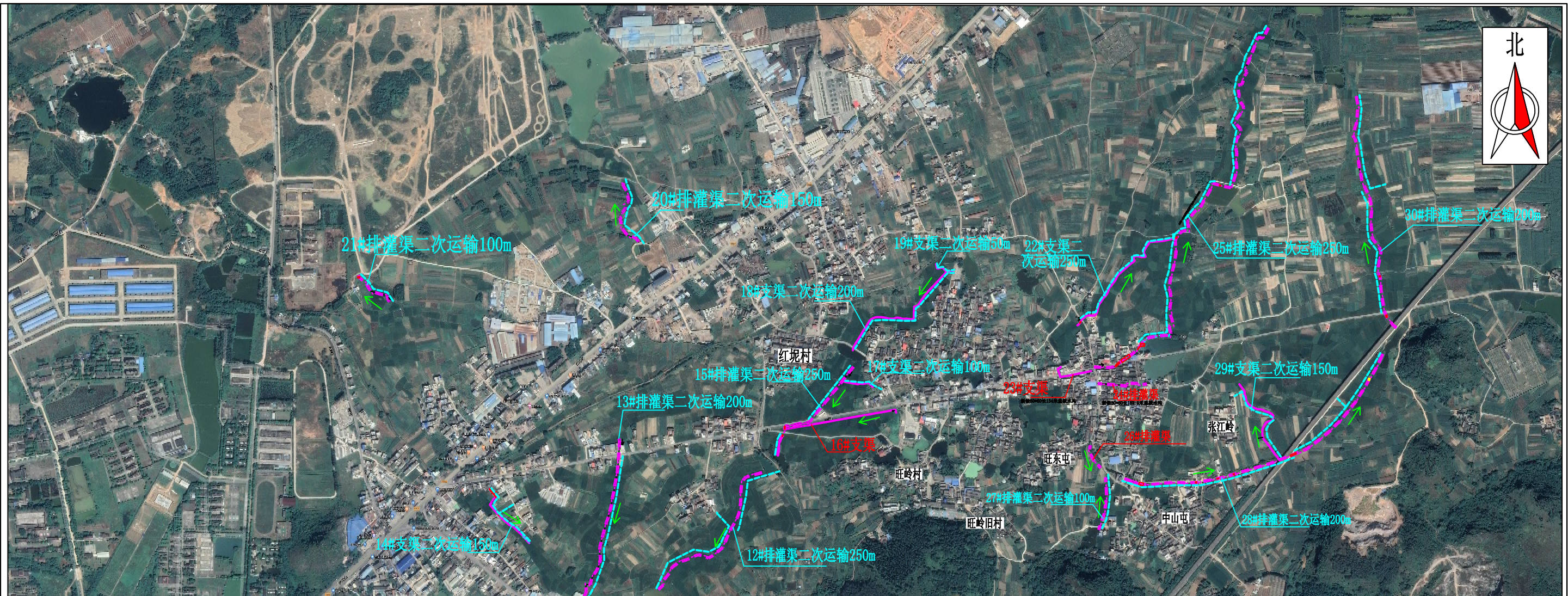
序号	渠道名称	桩号 (km+m)	长度 (m)	渠宽 (m)	渠高 (m)	备注
1	1#支渠	0+000~0+815	815	0.6	0.6	浆砌砖
2	2#支渠	0+000~0+054	54	0.6	0.6	浆砌砖
3	3#支渠	0+000~0+061	61	0.6	0.6	浆砌砖
4	4#支渠	0+000~0+099	99	0.6	0.6	浆砌砖
5	5#支渠	0+000~0+181	181	0.6	0.6	浆砌砖
6	6#支渠	0+000~0+205	205	0.6	0.6	浆砌砖
7	7#支渠	0+000~0+435	435	0.6	0.6	浆砌砖
8	8#支渠	0+000~0+957	957	0.6	0.6	浆砌砖
9	9#支渠	0+000~0+532	532	0.6	0.6	浆砌砖
10	10#支渠	0+000~0+179	179	0.6	0.6	浆砌砖
11	11#支渠	0+000~0+395	395	0.6	0.6	浆砌砖
12	12#排灌渠	0+000~0+546	546	0.8	0.8	浆砌砖
13	13#排灌渠	0+000~0+511	511	0.8	0.8	浆砌砖
14	14#支渠	0+000~0+231	231	0.6	0.6	浆砌砖
15	15#排灌渠	0+000~0+387	387	0.8	0.8	浆砌砖
16	16#支渠	0+000~0+354	354	0.6	0.6	浆砌砖
17	17#支渠	0+000~0+100	100	0.6	0.6	浆砌砖
18	18#支渠	0+000~0+449	449	0.8	0.6	浆砌砖
19	19#支渠	0+000~0+049	49	0.6	0.6	浆砌砖
20	20#排灌渠	0+000~0+229	229	0.8	0.8	浆砌砖
21	21#排灌渠	0+000~0+136	136	0.8	0.8	浆砌砖
22	22#支渠	0+000~0+467	467	0.6	0.6	浆砌砖
23	23#支渠	0+000~0+134	134	0.6	0.6	浆砌砖
24	24#排灌渠	0+000~0+163	163	0.8	0.8	浆砌砖
25	25#排灌渠	0+000~0+150	150	0.6	0.6	浆砌砖
26	26#排灌渠	0+150~1+423	1273	0.8	0.8	浆砌砖
27	27#排灌渠	0+000~0+081	81	1.2	1.2	浆砌砖
28	28#排灌渠	0+000~0+164	164	1.0	0.8	浆砌砖
29	29#支渠	0+000~0+956	956	1.2	1.2	浆砌砖
		0+000~0+085	85	0.8	0.8	浆砌砖
		0+085~0+170	85	0.6	0.6	浆砌砖
		0+170~0+325	155	0.4	0.4	浆砌砖
30	30#排灌渠	0+000~0+749	749	0.8	0.8	浆砌砖
合计 (m)			11367.00			

高标准	
居民区	
机耕路	
排灌渠	
支渠	
斗渠	
水流方向	



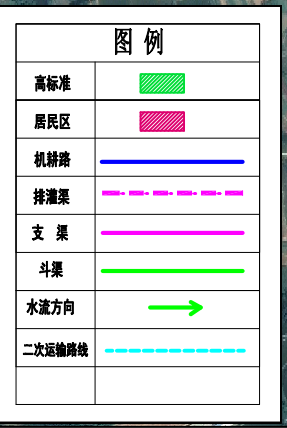
总平面布置图
1:14000

永建设计集团有限公司			
核定		港北区2020年高标准农田建设 项目2标段(港城街道棉村、 旺岭村)	技施设计
审查			水工部分
校核		港城街道旺岭村平面布置图	
设计			
制图			
描图	CAD	比例	1:14000
设计证号	A452007863	日期	2020.08
		图号	港北-2020年高标准农田-2标-旺岭村-总平-02



材料二次运输特性表

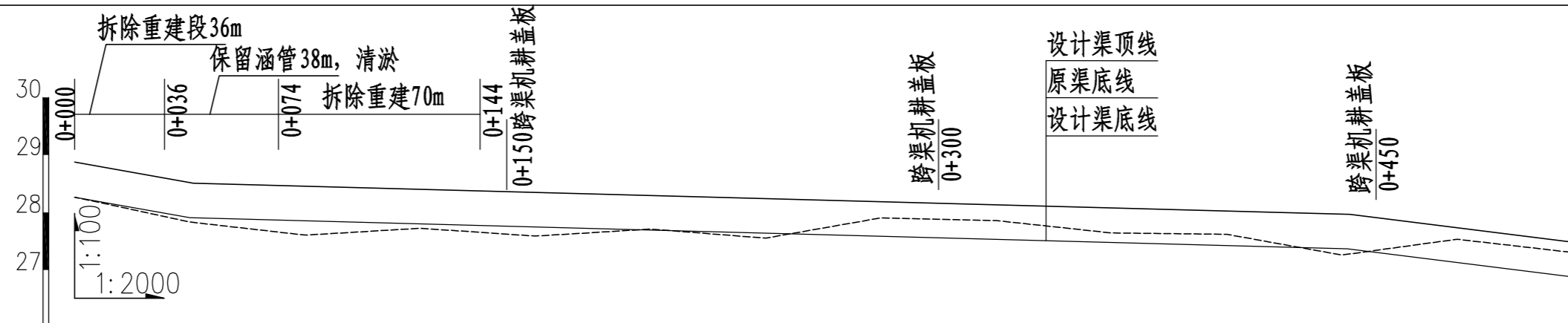
渠道名称	桩号 (km+m)	长度 (m)	渠宽 (m)	渠高 (m)	平均材料二次运输 (m)	运输工具
1#支渠	0+000~0+815	815	0.6	0.6	250	双胶轮车运
2#支渠	0+000~0+054	54	0.6	0.6	50	双胶轮车运
3#支渠	0+000~0+061	61	0.6	0.6	50	双胶轮车运
4#支渠	0+000~0+099	99	0.6	0.6	100	双胶轮车运
5#支渠	0+000~0+181	181	0.6	0.6	250	双胶轮车运
6#支渠	0+000~0+205	205	0.6	0.6	200	双胶轮车运
7#支渠	0+000~0+435	435	0.6	0.6	200	双胶轮车运
8#支渠	0+000~0+957	957	0.6	0.6	250	双胶轮车运
9#支渠	0+000~0+532	532	0.6	0.6	250	双胶轮车运
10#支渠	0+000~0+179	179	0.6	0.6	100	双胶轮车运
11#支渠	0+000~0+395	395	0.6	0.6	200	双胶轮车运
12#排灌渠	0+000~0+546	546	0.8	0.8	250	双胶轮车运
13#排灌渠	0+000~0+511	511	0.8	0.8	200	双胶轮车运
14#支渠	0+000~0+231	231	0.6	0.6	150	双胶轮车运
15#排灌渠	0+000~0+387	387	0.8	0.8	250	双胶轮车运
17#支渠	0+000~0+100	100	0.6	0.6	100	双胶轮车运
18#支渠	0+000~0+449	449	0.8	0.6	200	双胶轮车运
19#支渠	0+000~0+049	49	0.6	0.6	50	双胶轮车运
20#排灌渠	0+000~0+229	229	0.8	0.8	150	双胶轮车运
21#排灌渠	0+000~0+136	136	0.8	0.8	100	双胶轮车运
22#支渠	0+000~0+467	467	0.6	0.6	250	双胶轮车运
25#排灌渠	0+000~0+150	150	0.6	0.6	250	双胶轮车运
	0+150~0+123	1273	0.8	0.8	250	双胶轮车运
27#排灌渠	0+000~0+164	164	1.0	0.8	100	双胶轮车运
28#排灌渠	0+000~0+956	956	1.2	1.2	200	双胶轮车运
	0+000~0+085	85	0.8	0.8	150	双胶轮车运
29#支渠	0+085~0+170	85	0.6	0.6	150	双胶轮车运
	0+170~0+325	155	0.4	0.4	150	双胶轮车运
30#排灌渠	0+000~0+749	749	0.8	0.8	200	双胶轮车运



总平面布置图
1:14000

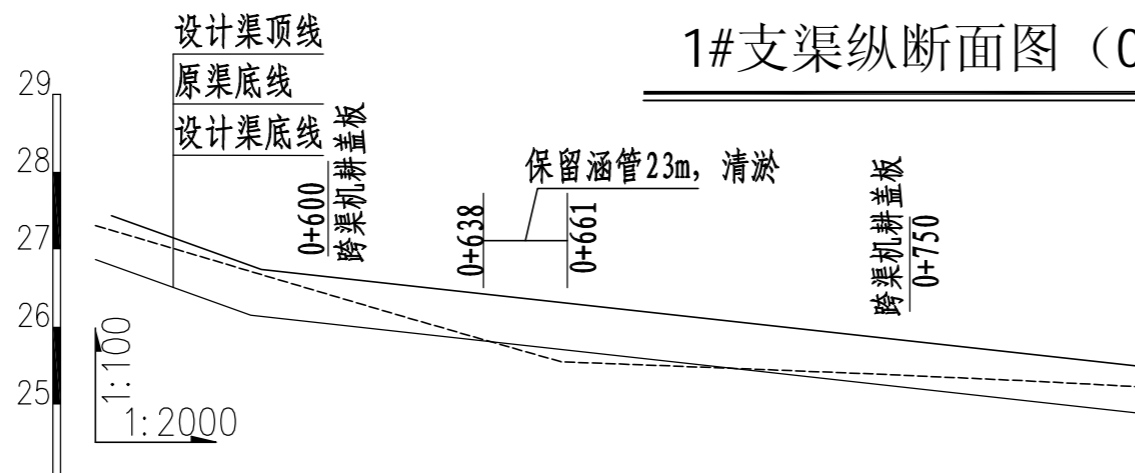
永建设计集团有限公司

核定	<i>刘</i>	港北区2020年高标准农田建设项目2标段(港城街道棉村、旺岭村)	技施设计
审查	<i>李</i>		水工部分
校核	熊健	港城街道旺岭村材料二次搬运施工平面布置图	
设计	<i>陈</i>		
制图	<i>陈</i>		
描图	CAD	比例	1:12000
设计号	A452007863	日期	2020.08
		图号	港北-2020年高标准农田-2标-旺岭村-总平-03



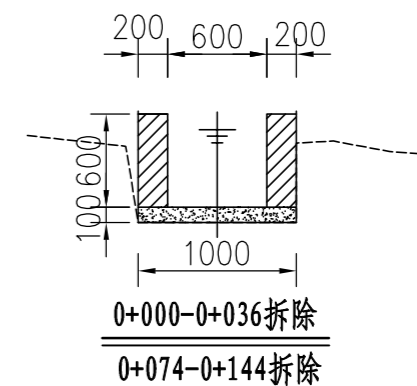
桩号	0+000	0+040	0+080	0+120	0+160	0+200	0+240	0+280	0+320	0+360	0+400	0+440	0+480	0+520
渠底原高程 (m)	28.27	27.84	27.61	27.73	27.59	27.71	27.55	27.91	27.86	27.65	27.62	27.26	27.54	27.31
渠底设计高程 (m)	28.27	27.91	27.55	27.53	27.51	27.49	27.47	27.45	27.43	27.41	27.39	27.37	27.35	26.87
挖深 "+" 或填高 "-" (m)	0.00	-0.07	0.06	0.20	0.08	0.22	0.09	0.46	0.43	0.24	0.23	-0.11	0.19	0.44
设计比降	1/115		1/2000										1/80	

1#支渠纵断面图 (0+000~0+520)



桩号	0+520	0+580	0+620	0+660	0+700	0+740	0+780	0+815
渠底原高程 (m)	27.31	26.12	25.55	25.47	25.39	25.30	25.20	25.15
渠底设计高程 (m)	26.87	26.15	25.67	25.19	25.11	25.03	24.95	24.88
挖深 "+" 或填高 "-" (m)	0.44	-0.02	-0.12	0.29	0.29	0.28	0.25	0.27
设计比降	1/115		1/2000					

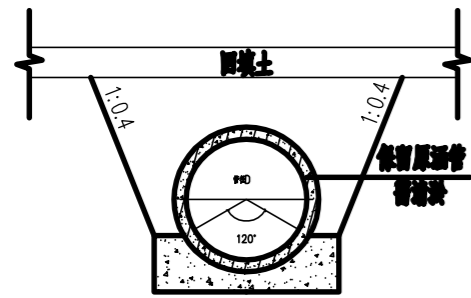
1#支渠纵断面图 (0+520~0+815)



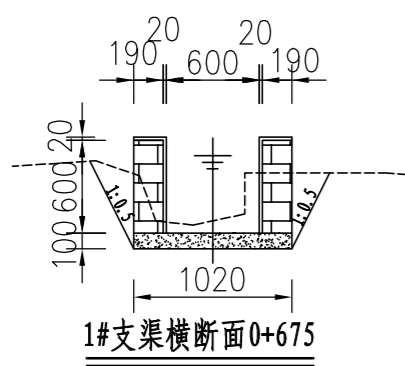
说明:

- 1、图中尺寸单位高程 (假设高程) 为m, 桩号为km+m.
- 2、在局部陡坡渠段, 陡坡坡尾处设置跌水消能.
- 3、未述及之处按有关规范执行.

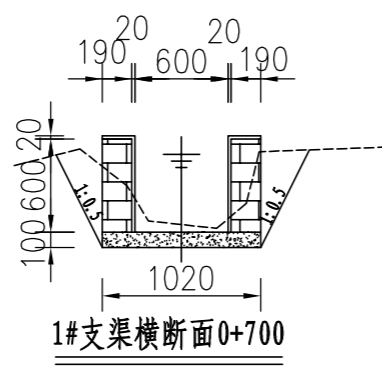
永建设计集团有限公司					
核定	<i>刘永</i>	港北区2020年高标准农田建设项目2标段(港城街道棉村、旺岭村)	技施设计		
审查	<i>李永</i>		水工部分		
校核	<i>熊健</i>	港城街道旺岭村1#支渠断面图 (1/3)			
设计	<i>陈以博</i>				
制图	<i>陈以博</i>				
描图	CAD	比例	如图	日期	2020.08
设计证号	A452007863	图号	港北-2020年高标准农田-2标-旺岭村-渠道-04		



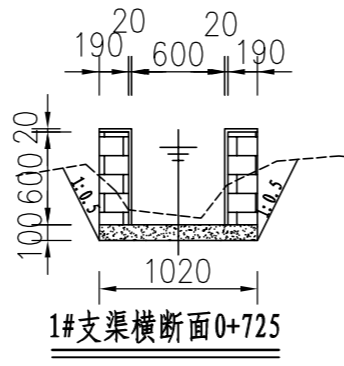
1#支渠横断面0+638-0+661
保留原涵管2.3m, 需清淤



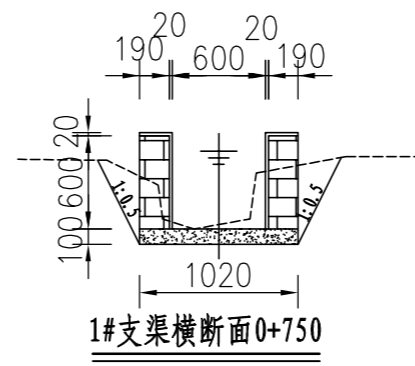
1#支渠横断面0+675



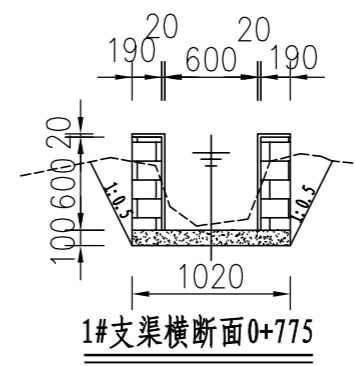
1#支渠横断面0+700



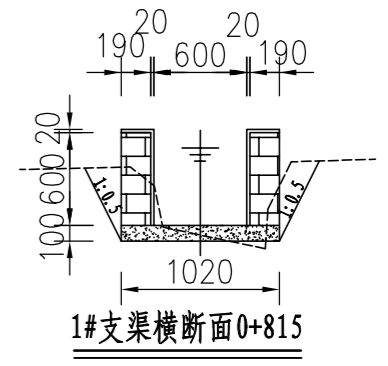
1#支渠横断面0+725



1#支渠横断面0+750



1#支渠横断面0+775

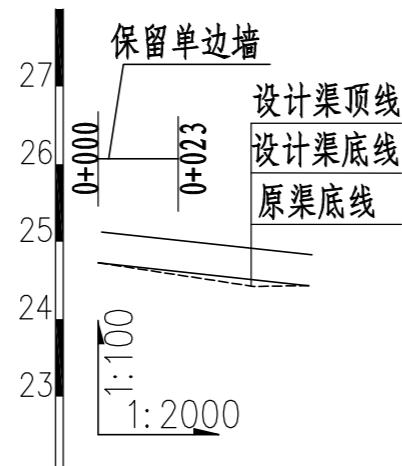


1#支渠横断面0+815

说明:

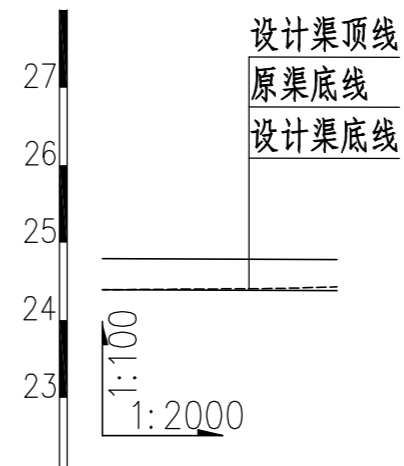
- 1、图中尺寸单位: 高程以m计, 其余均以mm计,
- 2、渠道防渗底板为C15砼(抗渗等级W4), 底板厚100mm; 侧墙用M7.5水泥砂浆砌MU7.5砼实心砌块, 砌块规格尺寸为290mm×190mm×190mm。砌体迎水面及顶面用1:3水泥砂浆抹面, 厚20mm; 渠道每15米一个分段, 分段间设2cm分缝, 分缝采用1:2沥青砂浆灌满缝; 当高≥600mm, 厚190mm的边墙每5米设置一个支墩, 每段的首尾均设置支墩, 则每分段内包含4个支墩(若两侧边墙均为190mm厚, 则每分段内包含8个支墩), 支墩平面尺寸(mm)为: 100×390, 支墩高为H;
- 3、渠道衬砌完成后, 对开挖出来土方进行松方填筑及平整, 以利于群众后期耕作。渠道回填土采用粘性土料回填, 回填土料不得含有淤泥、杂草和草根等杂物, 回填压实度不得小于92%; 放水口根据实际需要施工时现场确定;
- 4、在需灌溉田块的一侧渠墙平均约50m设置一处放水口, 具体位置根据灌溉需要设置, 渠道两边都有田块的则两侧渠墙均设置放水口。放水口必须高于该处田面线;
- 5、未详尽之处, 按国家现行相关规范执行。

永建设计集团有限公司					
核定		港北区2020年高标准农田建设项目2标段(港城街道棉村、旺岭村)	技施设计		
审查			水工部分		
校核		港城街道旺岭村1#支渠断面 图(3/3)			
设计					
制图					
描图	CAD	比例	1:50	日期	2020.08
设计证号	A452007863	图号	港北-2020年高标准农田-2标-旺岭村-渠道-06		



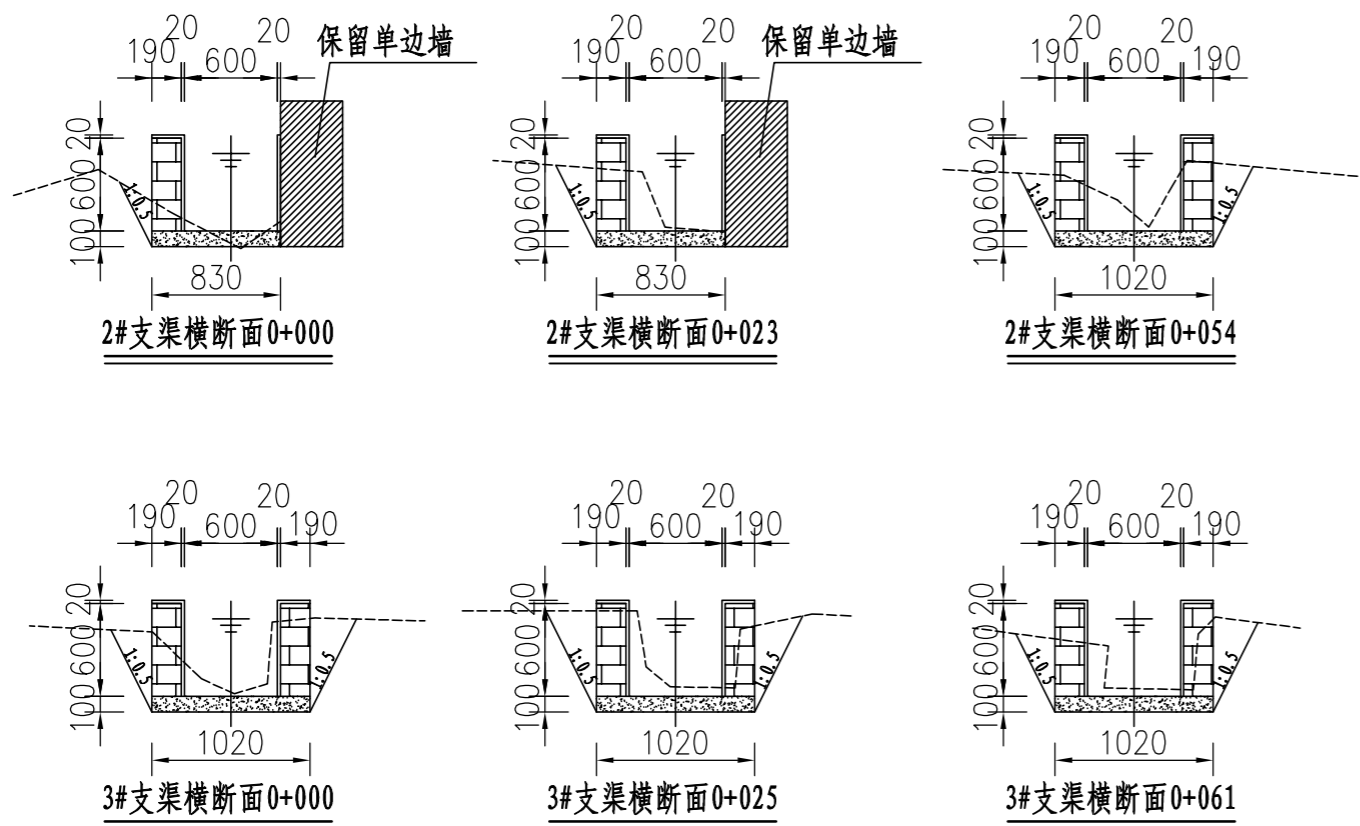
桩号	0+000	0+040	0+054
渠底原高程 (m)	24.73	24.42	24.43
渠底设计高程 (m)	24.73	24.51	24.43
挖深 "+" 或填高 "-" (m)	0.00	-0.09	0.00
设计比降	1/180		

2#支渠纵断面图 (0+000~0+054)



桩号	0+000	0+040	0+061
渠底原高程 (m)	24.39	24.41	24.38
渠底设计高程 (m)	24.39	24.38	24.38
挖深 "+" 或填高 "-" (m)	0.00	0.02	0.00
设计比降	1/5000		

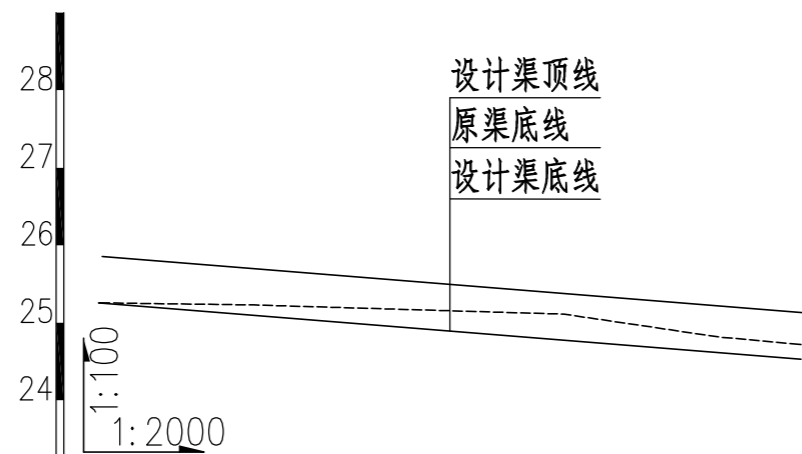
3#支渠纵断面图 (0+000~0+061)



说明:

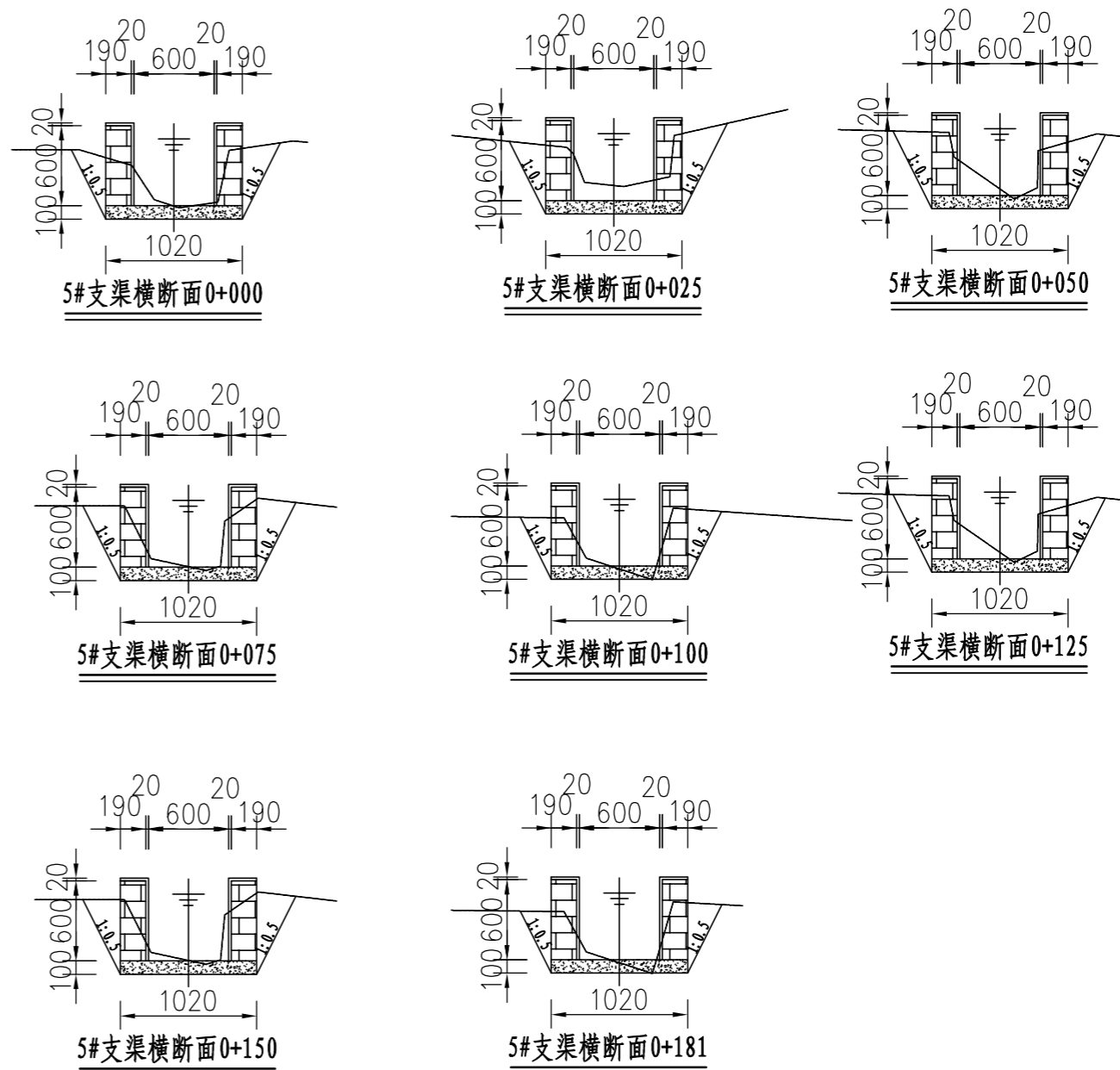
- 图中尺寸单位: 高程以m计, 其余均以mm计;
- 渠道防渗底板为C15砼 (抗渗等级W4), 底板厚100mm; 侧墙用M7.5水泥砂浆砌MU7.5砼实心砌块, 砌块规格尺寸为290mm×190mm×190mm。砌体迎水面及顶面用1:3水泥砂浆抹面, 厚20mm; 渠道每15米一个分段, 分段间设2cm分缝, 分缝采用1:2沥青砂浆灌满缝; 当高≥600mm, 厚190mm的边墙每5米设置一个支墩, 每段的首尾均设置支墩, 则每分段内包含4个支墩 (若两侧边墙均为190mm厚, 则每分段内包含8个支墩), 支墩平面尺寸 (mm) 为: 100×390, 支墩高为H;
- 渠道衬砌完成后, 对开挖出来土方进行松方填筑及平整, 以利于群众后期耕作。渠道回填土采用粘性土料回填, 回填土料不得含有淤泥、杂草和草根等杂物, 回填压实度不得小于92%; 放水口根据实际需要施工时现场确定;
- 在需灌溉田块的一侧渠墙平均约50m设置一处放水口, 具体位置根据灌溉需要设置, 渠道两边都有田块的则两侧渠墙均设置放水口。放水口必须高于该处田面线;
- 未详尽之处, 按国家现行相关规范执行。

永建设计集团有限公司					
核定		港北区2020年高标准农田建设项目2标段 (港城街道棉村、旺岭村)	技施设计		
审查			水工部分		
校核		港城街道旺岭村2#、3#支渠断面图			
设计制图					
描图	CAD	比例	1:50	日期	2020.08
设计证号	A452007863	图号	港北-2020年高标准农田-2标-旺岭村-渠道-07		



桩号	0+000	0+040	0+080	0+120	0+160	0+181
渠底原高程 (m)	25.26	25.23	25.17	25.11	24.82	24.72
渠底设计高程 (m)	25.26	25.10	24.94	24.78	24.62	24.53
挖深 "+" 或填高 "-" (m)	0.00	0.13	0.23	0.33	0.20	0.19
设计比降	1/250					

5#支渠纵断面图 (0+000~0+181)



说明:

- 1、图中尺寸单位: 高程以m计, 其余均以mm计;
- 2、渠道防渗底板为C15砼 (抗渗等级W4), 底板厚100mm; 侧墙用M7.5水泥砂浆砌MU7.5砼实心砌块, 砌块规格尺寸为290mm×190mm×190mm。砌体迎水面及顶面用1:3水泥砂浆抹面, 厚20mm; 渠道每15米一个分段, 分段间设2cm分缝, 分缝采用1:2沥青砂浆灌满缝; 当高≥600mm, 厚190mm的边墙每5米设置一个支墩, 每段的首尾均设置支墩, 则每分段内包含4个支墩 (若两侧边墙均为190mm厚, 则每分段内包含8个支墩), 支墩平面尺寸 (mm) 为: 100×390, 支墩高为H;
- 3、渠道衬砌完成后, 对开挖出来土方进行松方填筑及平整, 以利于群众后期耕作。渠道回填土采用粘性土料回填, 回填土料不得含有淤泥、杂草和草根等杂物, 回填压实度不得小于92%; 放水口根据实际需要施工时现场确定;
- 4、在需灌溉田块的一侧渠墙平均约50m设置一处放水口, 具体位置根据灌溉需要设置, 渠道两边都有田块的则两侧渠墙均设置放水口。放水口必须高于该处田面线;
- 5、未详尽之处, 按国家现行相关规范执行。

永建设计集团有限公司

核定		港北区2020年高标准农田建设项目2标段 (港城街道棉村、旺岭村)	技 施 设 计		
审查			水 工 部 分		
校核		港城街道旺岭村5#支渠断面图			
设计制图					
描图	C A D	比例	1:50	日期	2020.08
设计证号	A452007863	图号	港北-2020年高标准农田-2标-旺岭村-渠道-09		