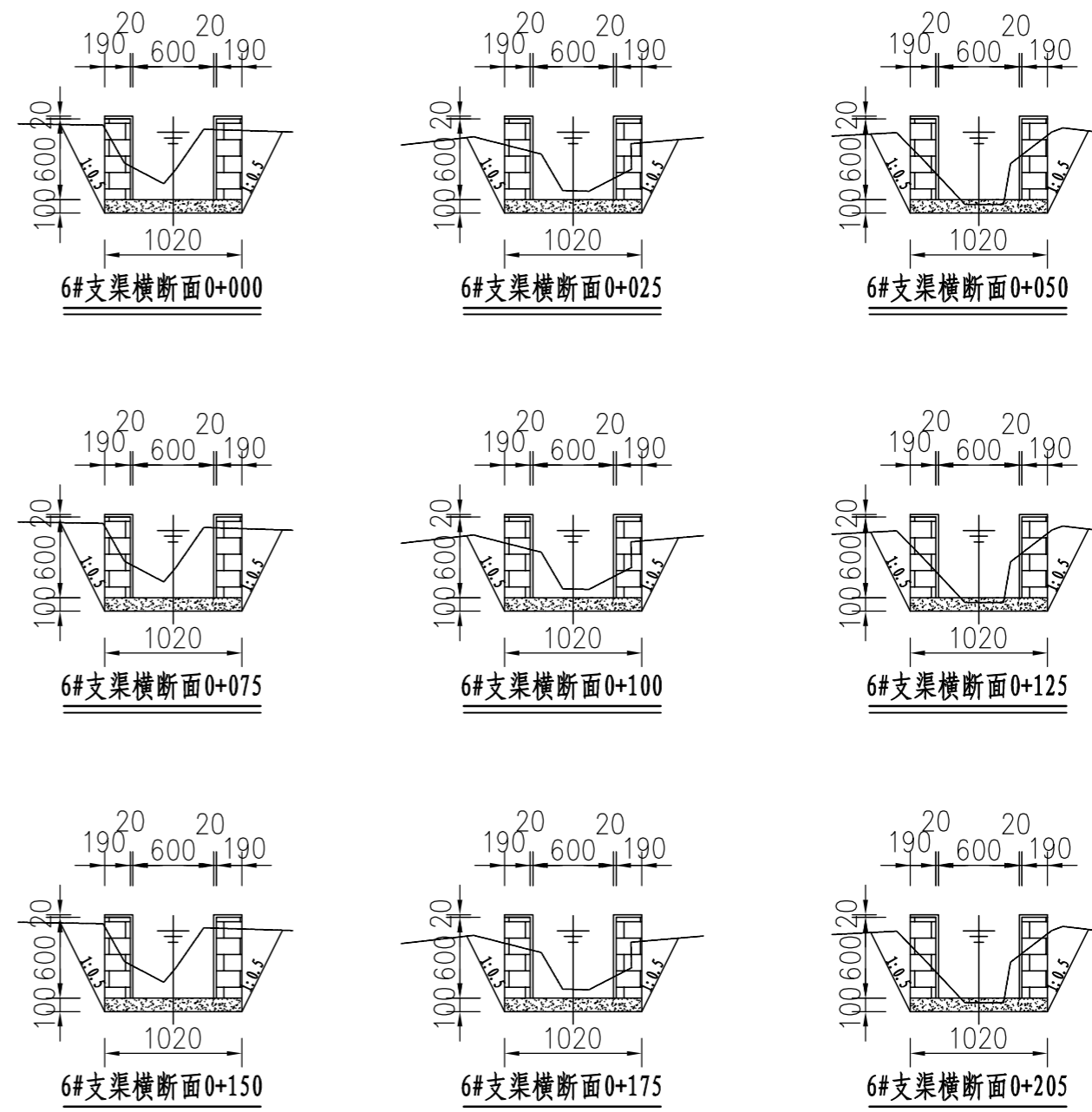


桩号	0+000	0+040	0+080	0+120	0+160	0+200	0+205
渠底原高程 (m)	25.18	25.09	25.00	24.91	24.79	24.70	24.68
渠底设计高程 (m)	25.18	25.08	24.98	24.88	24.78	24.68	24.67
挖深 "+" 或填高 "-" (m)	0.00	0.01	0.03	0.03	0.02	0.03	0.02
设计比降	1/400						

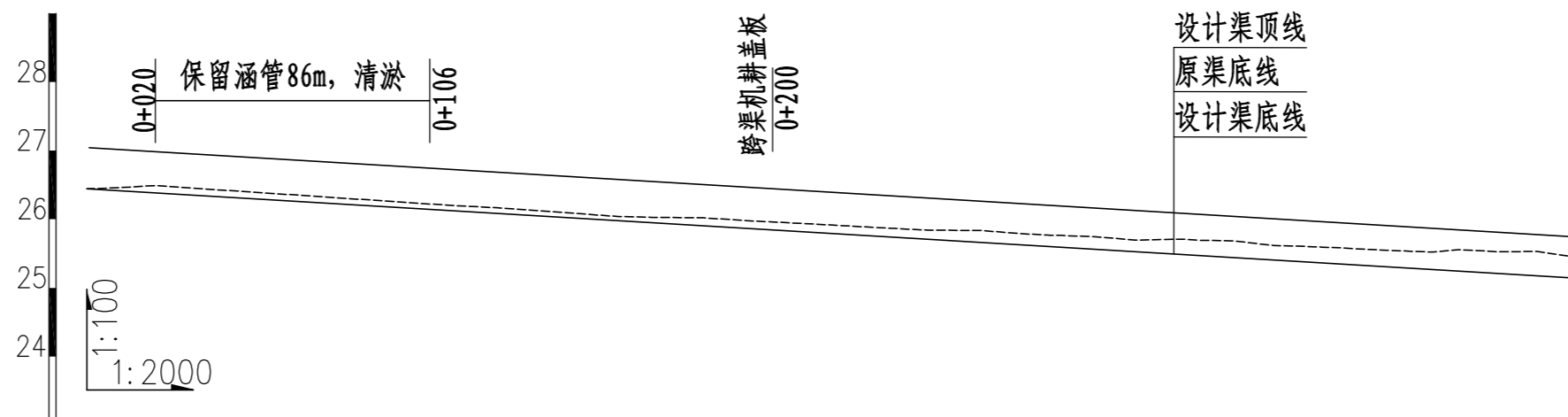
6#支渠纵断面图 (0+000~0+205)



说明:

- 1、图中尺寸单位: 高程以m计, 其余均以mm计,
- 2、渠道防渗底板为C15砼 (抗渗等级W4), 底板厚100mm; 侧墙用M7.5水泥砂浆砌MU7.5砼实心砌块, 砌块规格尺寸为290mm×190mm×190mm。砌体迎水面及顶面用1:3水泥砂浆抹面, 厚20mm; 渠道每15米一个分段, 分段间设2cm分缝, 分缝采用1:2沥青砂浆灌满缝; 当高≥600mm, 厚190mm的边墙每5米设置一个支墩, 每段的首尾均设置支墩, 则每分段内包含4个支墩 (若两侧边墙均为190mm厚, 则每分段内包含8个支墩), 支墩平面尺寸 (mm) 为: 100×390, 支墩高为H;
- 3、渠道衬砌完成后, 对开挖出来土方进行松方填筑及平整, 以利于群众后期耕作。渠道回填土采用粘性土料回填, 回填土料不得含有淤泥、杂草和草根等杂物, 回填压实度不得小于92%; 放水口根据实际需要施工时现场确定;
- 4、在需灌溉田块的一侧渠墙平均约50m设置一处放水口, 具体位置根据灌溉需要设置, 渠道两边都有田块的则两侧渠墙均设置放水口。放水口必须高于该处田面线;
- 5、未详尽之处, 按国家现行相关规范执行。

永建设计集团有限公司					
核定		港北区2020年高标准农田建设项目2标段 (港城街道棉村、旺岭村)	技施设计		
审查			水工部分		
校核		港城街道旺岭村6#支渠断面图			
设计					
制图					
描图	CAD	比例	1:50	日期	2020.08
设计证号	A452007863	图号	港北-2020年高标准农田-2标-旺岭村-渠道-10		



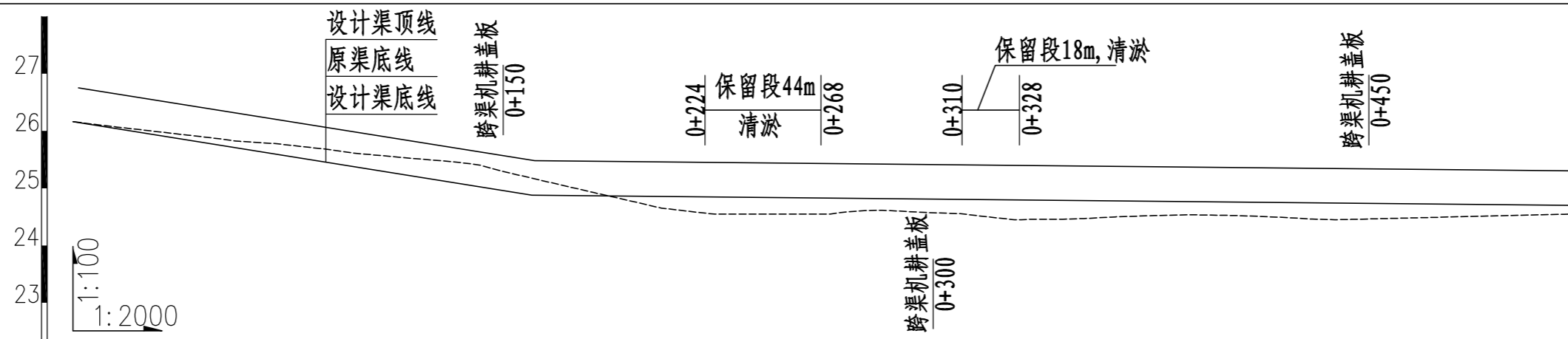
桩号	0+000	0+040	0+080	0+120	0+160	0+200	0+240	0+280	0+320	0+360	0+400	0+435
渠底原高程 (m)	26.44	26.42	26.29	26.17	26.03	25.96	25.85	25.77	25.71	25.59	25.56	25.44
渠底设计高程 (m)	26.44	26.32	26.20	26.08	25.96	25.84	25.72	25.60	25.48	25.36	25.24	25.14
挖深 "+" 或填高 "-" (m)	0.00	0.10	0.09	0.08	0.07	0.12	0.13	0.17	0.23	0.23	0.32	0.31
设计比降	1/333											

7#支渠纵断面图 (0+000~0+435)

说明:

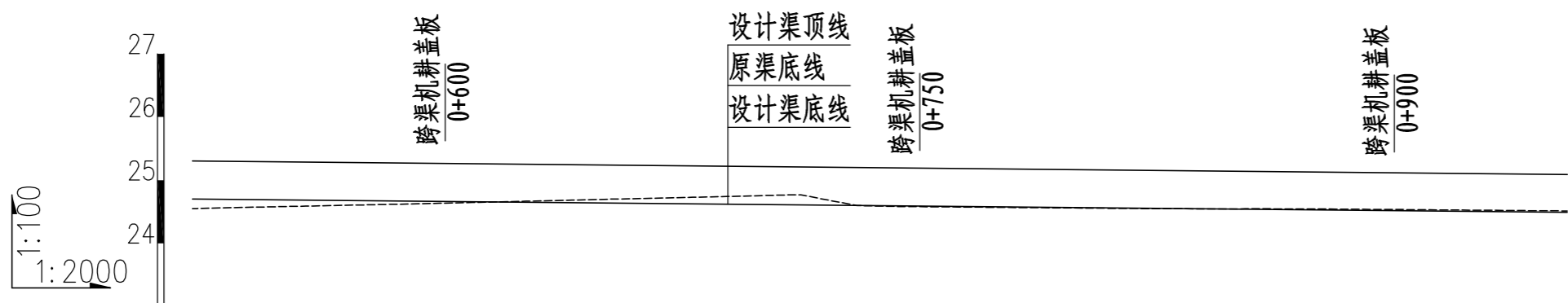
- 1、图中尺寸单位高程 (假设高程) 为m, 桩号为km+m。
- 2、在局部陡坡渠段, 陡坡坡尾处设置跌水消能。
- 3、未述及之处按有关规范执行。

<b>永建设计集团有限公司</b>					
核定		港北区2020年高标准农田建设	技施设计		
审查		项目2标段 (港城街道棉村、旺岭村)	水工部分		
校核		港城街道旺岭村7#支渠纵断面图			
设计					
制图					
描图	CAD	比例	如图	日期	2020.08
设计证号	A452007863	图号	港北-2020年高标准农田-2标-旺岭村-渠道-11		



桩号	0+000	0+040	0+080	0+120	0+160	0+200	0+240	0+280	0+320	0+360	0+400	0+440	0+480	0+520
渠底原高程 (m)	26.16	25.93	25.73	25.51	25.18	24.71	24.55	24.61	24.49	24.49	24.53	24.45	24.50	24.55
渠底设计高程 (m)	26.16	25.84	25.52	25.20	24.88	24.56	24.56	24.55	24.55	24.55	24.54	24.54	24.53	24.53
挖深 "+" 或填高 "-" (m)	0.00	0.09	0.21	0.31	0.29	0.15	-0.01	0.06	-0.05	-0.06	-0.01	-0.09	-0.04	0.02
设计比降	1/125							1/125						

8#支渠纵断面图 (0+000~0+520)



桩号	0+520	0+560	0+600	0+640	0+680	0+720	0+760	0+800	0+840	0+880	0+920	0+957
渠底原高程 (m)	24.55	24.59	24.63	24.68	24.73	24.71	24.58	24.56	24.55	24.55	24.53	24.51
渠底设计高程 (m)	24.53	24.53	24.52	24.52	24.51	24.51	24.51	24.50	24.50	24.49	24.49	24.49
挖深 "+" 或填高 "-" (m)	0.02	0.06	0.11	0.16	0.21	0.20	0.07	0.06	0.05	0.05	0.04	0.03
设计比降	1/1000											

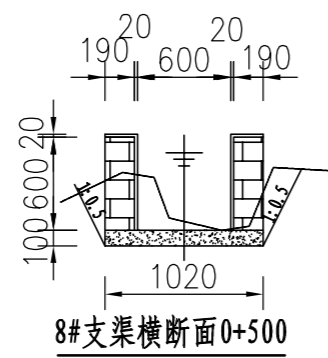
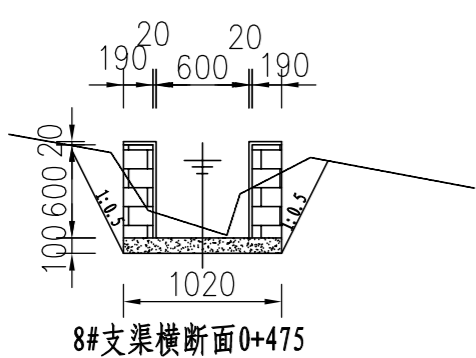
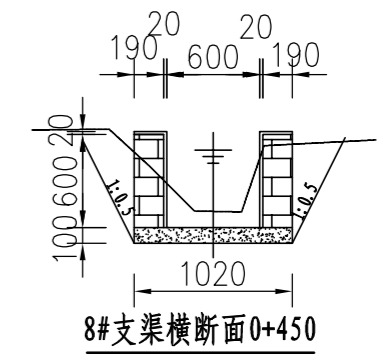
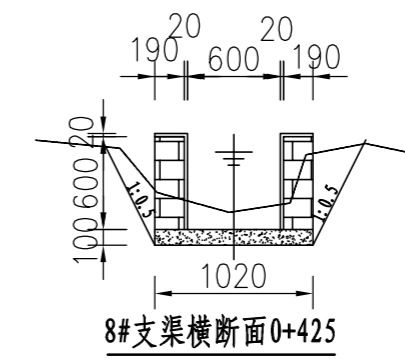
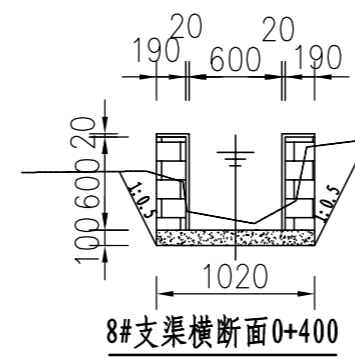
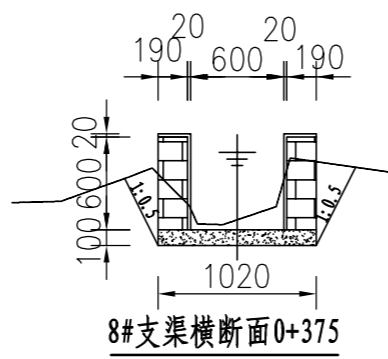
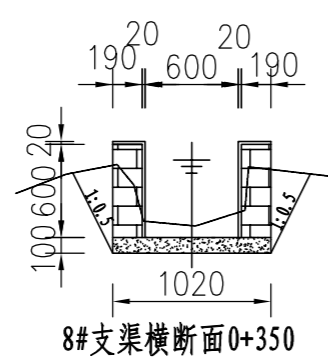
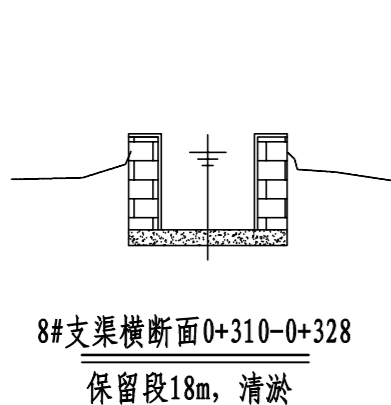
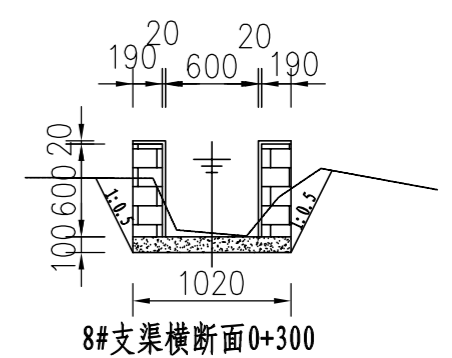
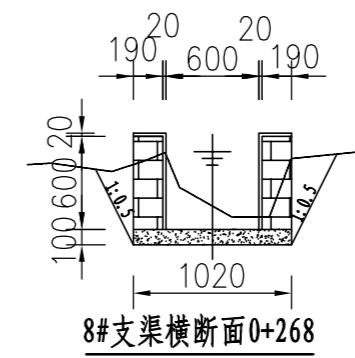
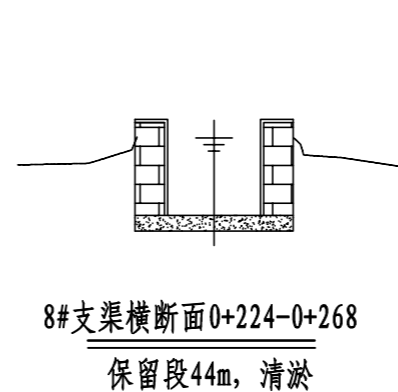
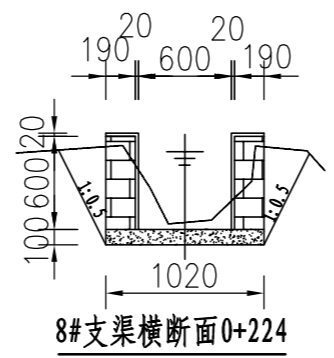
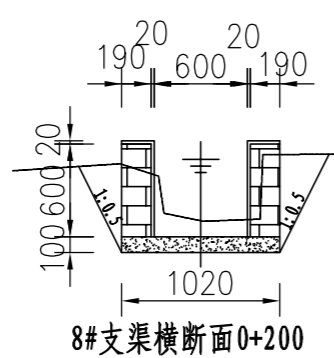
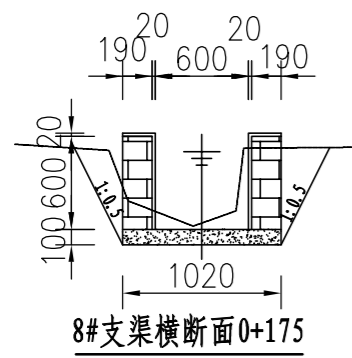
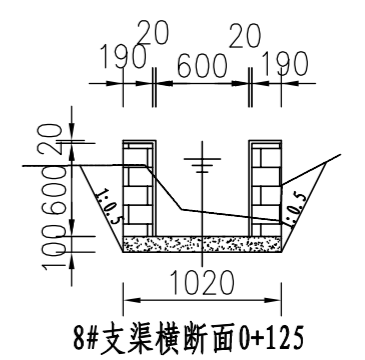
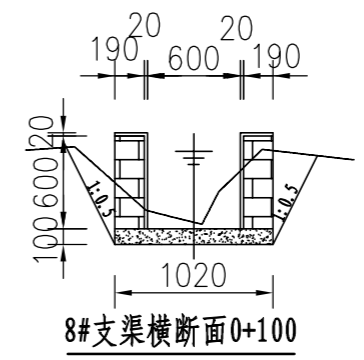
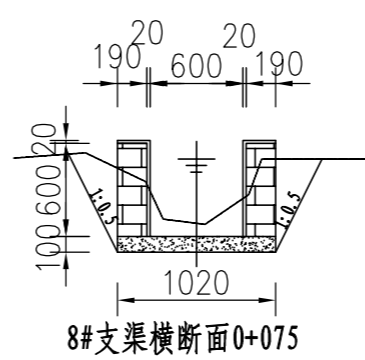
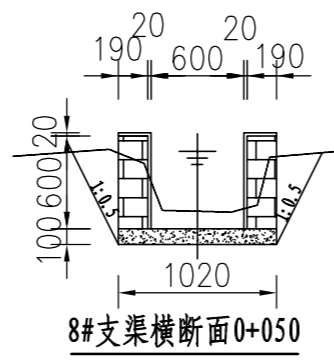
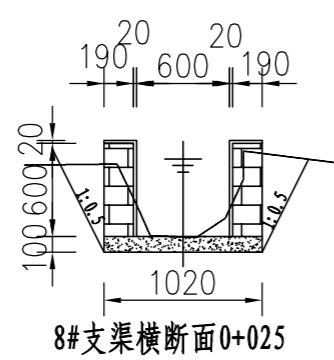
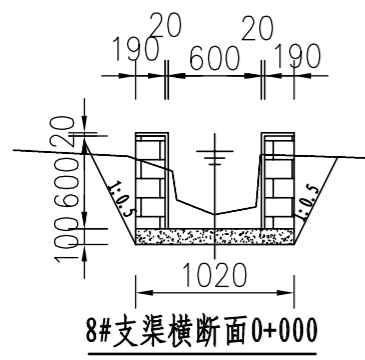
8#支渠纵断面图 (0+520~0+957)

说明:

- 1、图中尺寸单位高程 (假设高程) 为m, 桩号为km+m。
- 2、在局部陡坡渠段, 陡坡坡尾处设置跌水消能。
- 3、未述及之处按有关规范执行。

## 永建设计集团有限公司

核定		港北区2020年高标准农田建设项目2标段(港城街道棉村、旺岭村)	技施设计		
审查			水工部分		
校核		港城街道旺岭村8#支渠纵断面图			
设计制图					
描图	CAD	比例	如图	日期	2020.08
设计证号	A452007863	图号	港北-2020年高标准农田-2标-旺岭村-渠道-13		

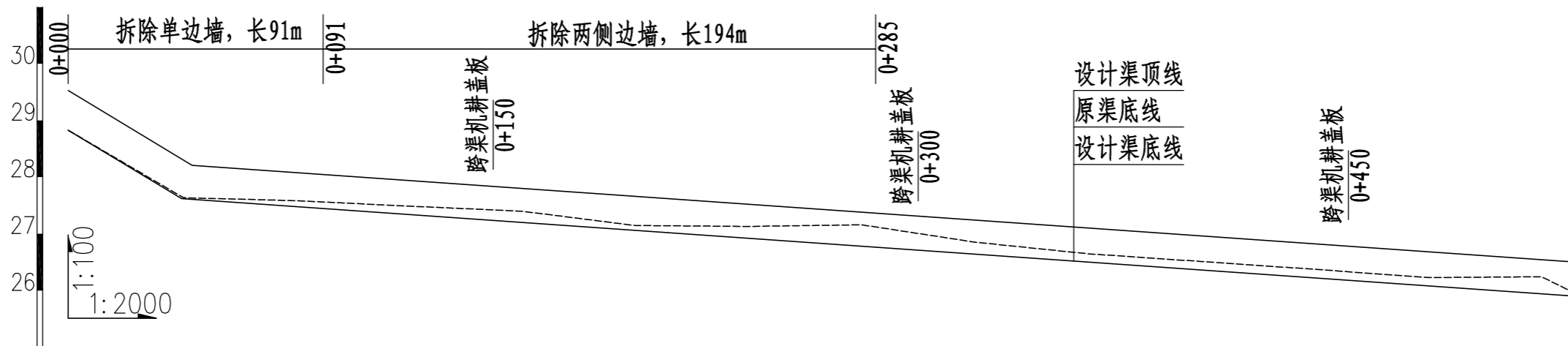


说明:

- 1、图中尺寸单位: 高程以m计, 其余均以mm计;
- 2、渠道防渗底板为C15砼(抗渗等级W4), 底板厚100mm; 侧墙用M7.5水泥砂浆砌MU7.5砼实心砌块, 砌块规格尺寸为290mm×190mm×190mm。砌体迎水面及顶面用1:3水泥砂浆抹面, 厚20mm; 渠道每15米一个分段, 分段间设2cm分缝, 分缝采用1:2沥青砂浆灌满缝; 当高≥600mm, 厚190mm的边墙每5米设置一个支墩, 每段的首尾均设置支墩, 则每分段内包含4个支墩(若两侧边墙均为190mm厚, 则每分段内包含8个支墩), 支墩平面尺寸(mm)为: 100×390, 支墩高为H;
- 3、渠道衬砌完成后, 对开挖出来土方进行松方填筑及平整, 以利于群众后期耕作。渠道回填土采用粘性土料回填, 回填土料不得含有淤泥、杂草和草根等杂物, 回填压实度不得小于92%; 放水口根据实际需要施工时现场确定;
- 4、在需灌溉田块的一侧渠墙平均约50m设置一处放水口, 具体位置根据灌溉需要设置, 渠道两边都有田块的则两侧渠墙均设置放水口。放水口必须高于该处田面线;
- 5、未详尽之处, 按国家现行相关规范执行。

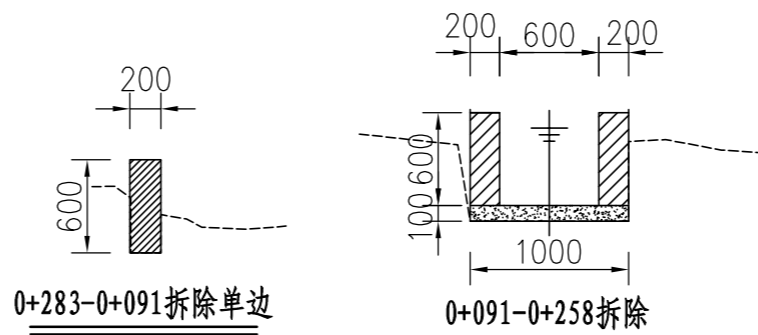
<b>永建设计集团有限公司</b>					
核定		港北区2020年高标准农田建设项目2标段(港城街道棉村、旺岭村)	技施设计		
审查			水工部分		
校核		港城街道旺岭村8#支渠横断面图(1/2)			
设计制图					
描图	CAD	比例	1:50	日期	2020.08
设计证号	A452007863	图号	港北-2020年高标准农田-2标-旺岭村-渠道-14		





桩号	0+000	0+040	0+080	0+120	0+160	0+200	0+240	0+280	0+320	0+360	0+400	0+440	0+480	0+520	0+532
渠底原高程 (m)	27.83	26.64	26.59	26.49	26.40	26.15	26.13	26.16	25.85	25.65	25.51	25.37	25.23	25.24	24.94
渠底设计高程 (m)	27.83	26.62	26.48	26.34	26.20	26.06	25.92	25.78	25.64	25.50	25.36	25.22	25.08	24.94	24.90
挖深"+"或填高"-" (m)	0.00	0.02	0.11	0.15	0.20	0.09	0.21	0.38	0.22	0.15	0.15	0.16	0.15	0.31	0.05
设计比降	1/30		1/280												

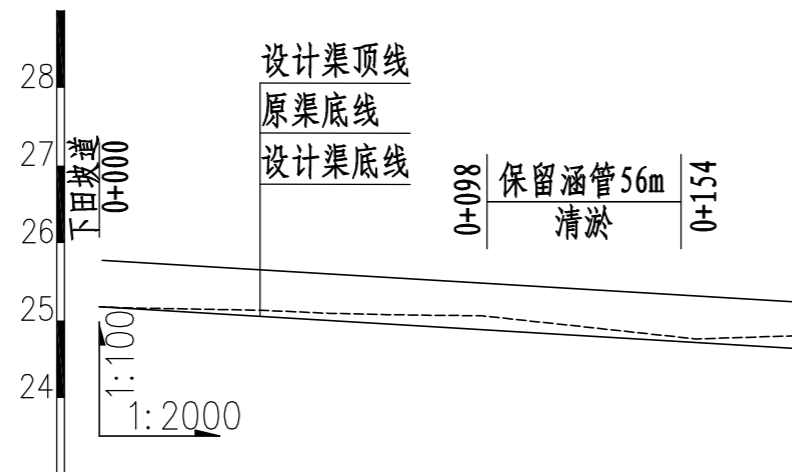
9#支渠纵断面图 (0+000~0+532)



说明:

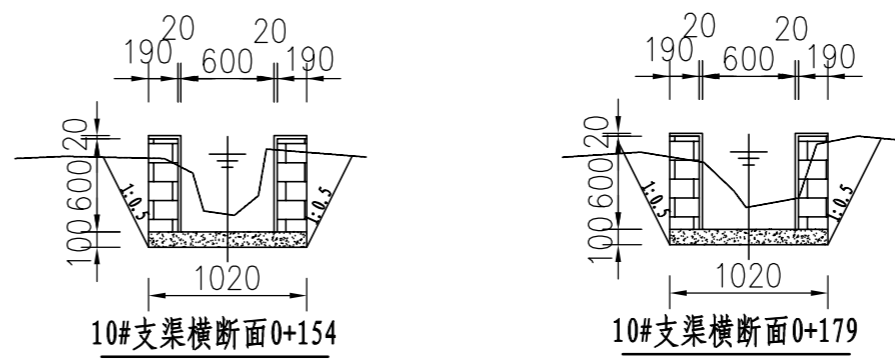
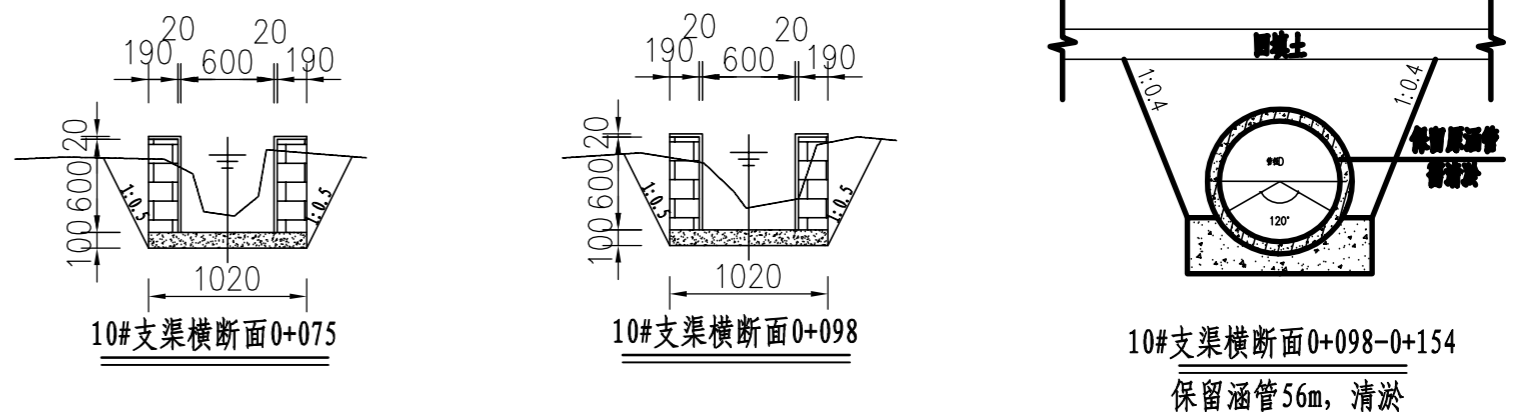
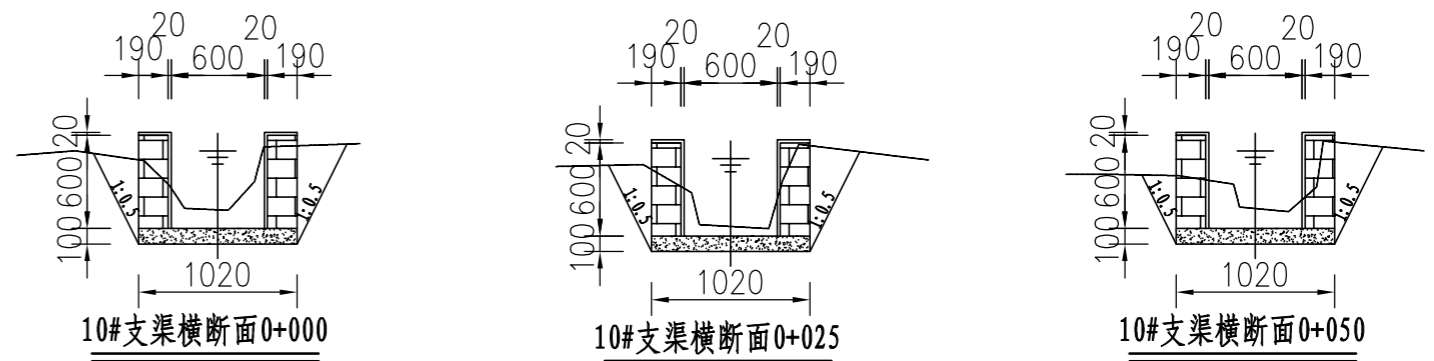
- 1、图中尺寸单位高程 (假设高程) 为m, 桩号为km+m。
- 2、在局部陡坡渠段, 陡坡坡尾处设置跌水消能。
- 3、未述及之处按有关规范执行。

永建设计集团有限公司					
核定	<i>刘永峰</i>	港北区2020年高标准农田建设	技施设计		
审查	<i>李永成</i>	项目2标段 (港城街道棉村、旺岭村)	水工部分		
校核	<i>熊健</i>	港城街道旺岭村9#支渠纵断面图			
设计制图	<i>陈永峰</i>				
描图	CAD	比例	如图	日期	2020.08
设计证号	A452007863	图号	港北-2020年高标准农田-2标-旺岭村-渠道-16		



桩号	0+000	0+040	0+080	0+120	0+160	0+179
渠底原高程 (m)	25.18	25.13	25.07	24.95	24.77	24.80
渠底设计高程 (m)	25.18	25.06	24.94	24.82	24.70	24.64
挖深 "+" 或填高 "-" (m)	0.00	0.08	0.13	0.13	0.07	0.16
设计比降	1/333					

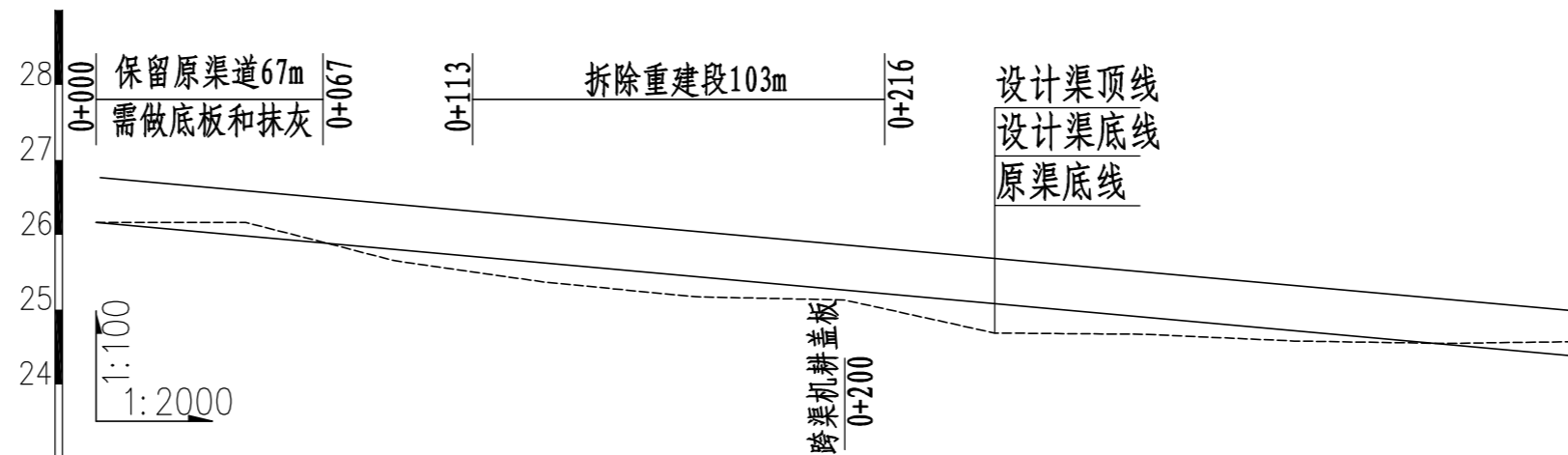
10#支渠纵断面图 (0+000~0+179)



说明:

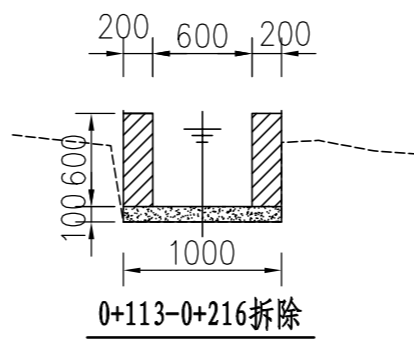
- 图中尺寸单位: 高程以m计, 其余均以mm计;
- 渠道防渗底板为C15砼 (抗渗等级W4), 底板厚100mm; 侧墙用M7.5水泥砂浆砌MU7.5砼实心砌块, 砌块规格尺寸为290mm×190mm×190mm。砌体迎水面及顶面用1:3水泥砂浆抹面, 厚20mm; 渠道每15米一个分段, 分段间设2cm分缝, 分缝采用1:2沥青砂浆灌满缝; 当高≥600mm, 厚190mm的边墙每5米设置一个支墩, 每段的首尾均设置支墩, 则每分段内包含4个支墩 (若两侧边墙均为190mm厚, 则每分段内包含8个支墩), 支墩平面尺寸 (mm) 为: 100×390, 支墩高为H;
- 渠道衬砌完成后, 对开挖出来土方进行松方填筑及平整, 以利于群众后期耕作。渠道回填土采用粘性土料回填, 回填土料不得含有淤泥、杂草和草根等杂物, 回填压实度不得小于92%; 放水口根据实际需要施工时现场确定;
- 在需灌溉田块的一侧渠墙平均约50m设置一处放水口, 具体位置根据灌溉需要设置, 渠道两边都有田块的则两侧渠墙均设置放水口。放水口必须高于该处田面线;
- 未详尽之处, 按国家现行相关规范执行。

永建设计集团有限公司					
核定		港北区2020年高标准农田建设项目2标段 (港城街道棉村、旺岭村)	技施设计		
审查			水工部分		
校核		港城街道旺岭村10#支渠断面图			
设计制图					
描图	CAD	比例	1:50	日期	2020.08
设计证号	A452007863	图号	港北-2020年高标准农田-2标-旺岭村-渠道-18		



桩号	0+000																				
渠底原高程 (m)	26.16		26.16		25.65		25.37		25.17		25.13		24.69		24.67		24.58		24.55		24.57
渠底设计高程 (m)	26.16		25.88		25.60		25.32		25.04		24.76		24.48		24.46		24.43		24.40		24.38
挖深 "+" 或填高 "-" (m)	0.00		0.28		0.05		0.04		0.13		0.36		0.20		0.21		0.15		0.14		0.19
设计比降	1/200										1/1500										

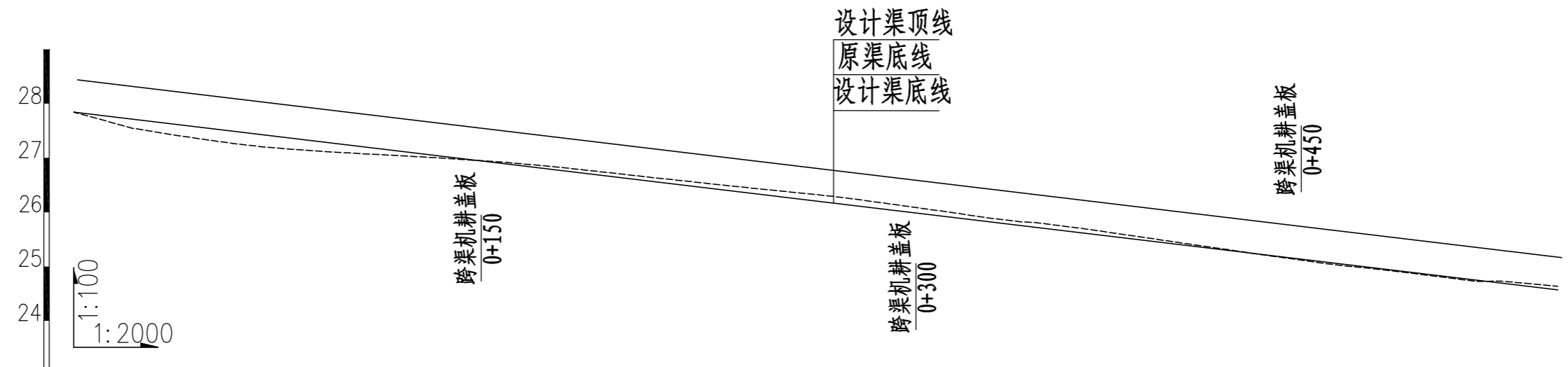
11#支渠纵断面图 (0+000~0+395)



说明:

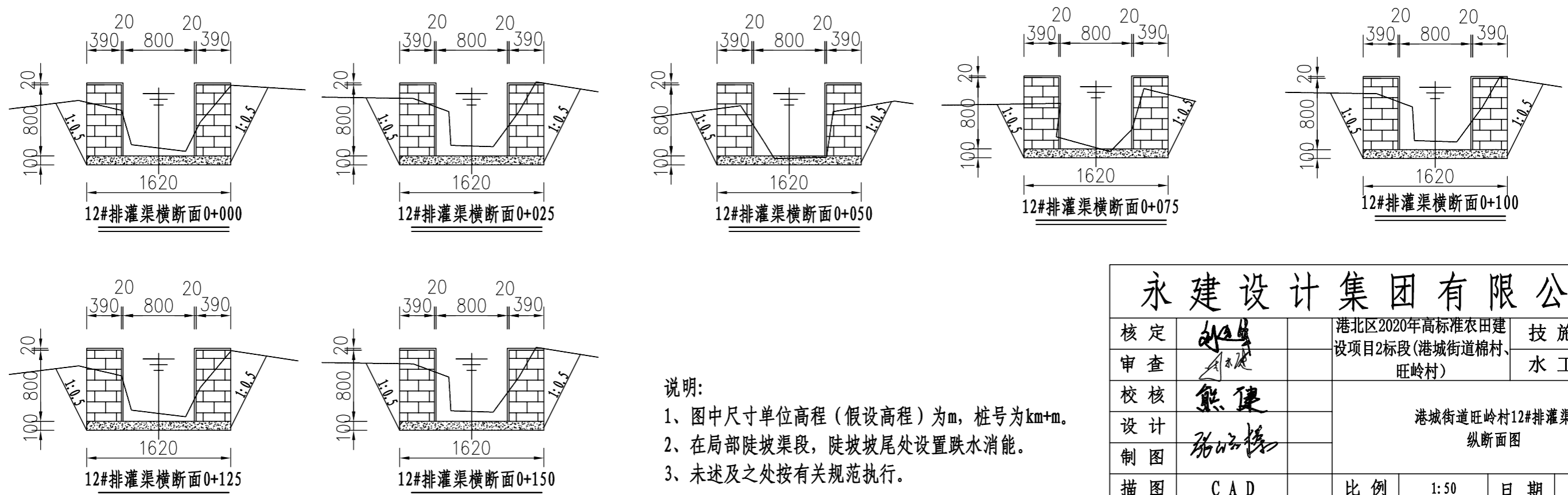
- 1、图中尺寸单位高程 (假设高程) 为m, 桩号为km+m。
- 2、在局部陡坡渠段, 陡坡坡尾处设置跌水消能。
- 3、未述及之处按有关规范执行。

永建设计集团有限公司					
核定	<i>刘永</i>	港北区2020年高标准农田建设	技施设计		
审查	<i>李永</i>	项目2标段 (港城街道棉村、旺岭村)	水工部分		
校核	<i>熊健</i>	港城街道旺岭村11#支渠断面图 (1/2)			
设计制图	<i>陈永</i>				
描图	CAD	比例	1:50	日期	2020.08
设计证号	A452007863	图号	港北-2020年高标准农田-2标-旺岭村-渠道-19		



桩号	0+000	0+040	0+080	0+120	0+160	0+200	0+240	0+280	0+320	0+360	0+400	0+440	0+480	0+520	0+546
渠底原高程(m)	27.84	27.40	27.16	27.04	26.91	26.71	26.49	26.29	26.02	25.77	25.49	25.20	24.95	24.73	24.64
渠底设计高程(m)	27.84	27.60	27.36	27.12	26.88	26.64	26.40	26.16	25.92	25.68	25.44	25.20	24.96	24.72	24.57
挖深"+"或填高"-"(m)	0.00	-0.20	-0.20	-0.08	0.03	0.07	0.09	0.12	0.09	0.09	0.05	0.00	-0.01	0.00	0.07
设计比降	1/160														

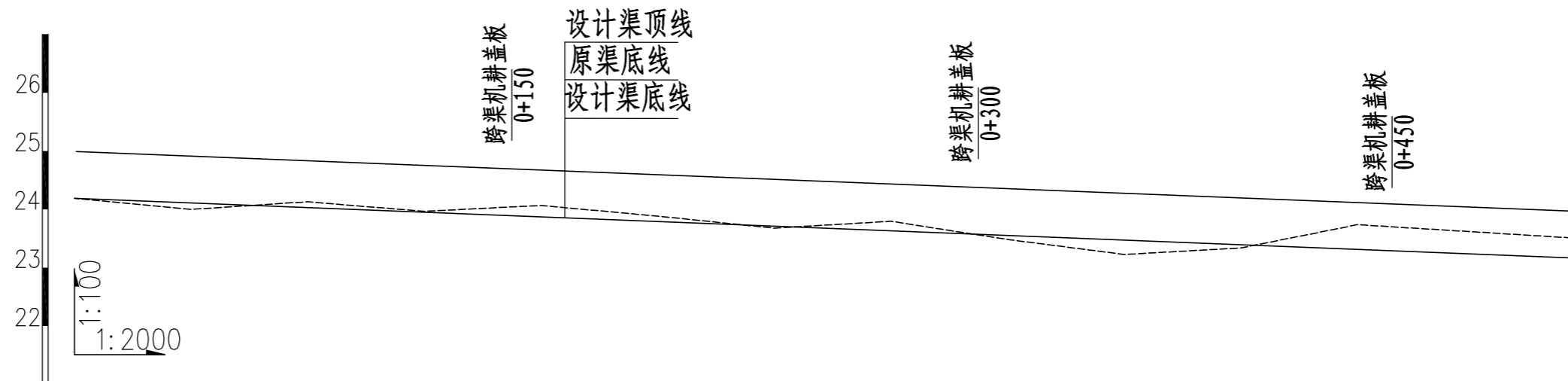
12#排灌渠纵断面图 (0+000~0+546)



说明:

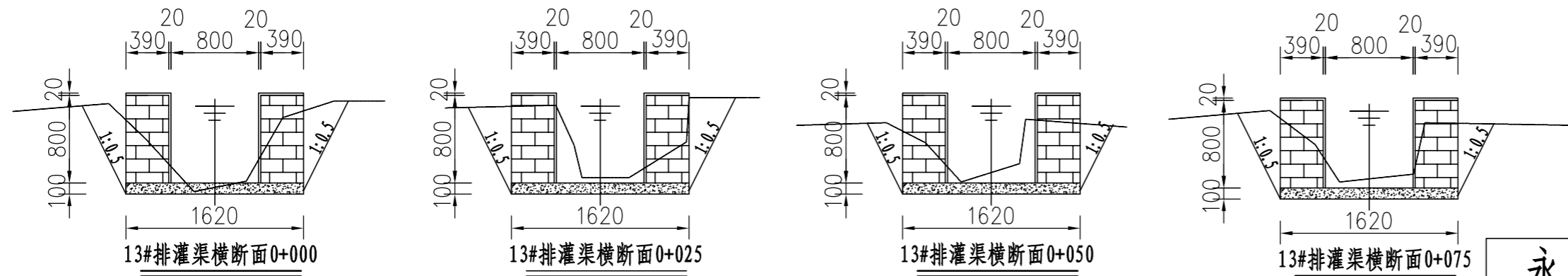
- 1、图中尺寸单位高程(假设高程)为m, 桩号为km+m。
- 2、在局部陡坡渠段, 陡坡坡尾处设置跌水消能。
- 3、未述及之处按有关规范执行。

<b>永建设计集团有限公司</b>					
核定	<i>刘永</i>	港北区2020年高标准农田建设项目2标段(港城街道棉村、旺岭村)	技施设计		
审查	<i>李永</i>		水工部分		
校核	<i>熊健</i>	港城街道旺岭村12#排灌渠纵断面图			
设计制图	<i>陈以博</i>				
描图	CAD	比例	1:50	日期	2020.08
设计证号	A452007863	图号	港北-2020年高标准农田-2标-旺岭村-渠道-21		



桩号	0+000	0+040	0+080	0+120	0+160	0+200	0+240	0+280	0+320	0+360	0+400	0+440	0+480	0+511
渠底原高程 (m)	24.19	24.00	24.13	23.97	24.07	23.89	23.68	23.80	23.49	23.23	23.34	23.74	23.62	23.52
渠底设计高程 (m)	24.19	24.11	24.03	23.95	23.87	23.79	23.71	23.63	23.55	23.47	23.39	23.31	23.23	23.17
挖深 "+" 或填高 "-" (m)	0.00	-0.11	0.10	0.02	0.20	0.10	-0.03	0.17	-0.06	-0.24	-0.05	0.43	0.39	0.35
设计比降	1/500													

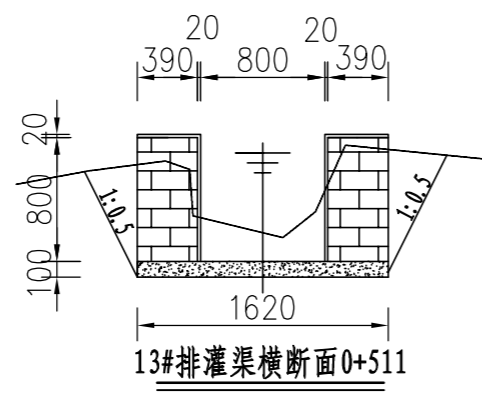
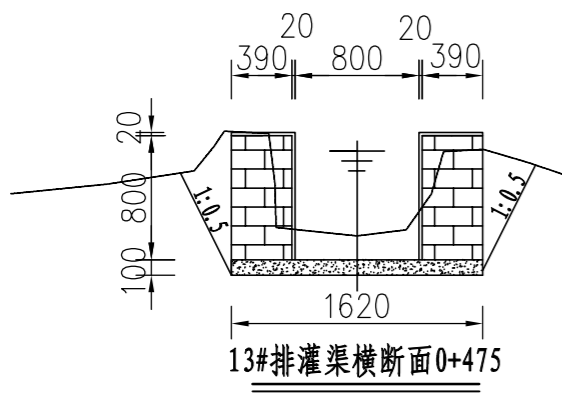
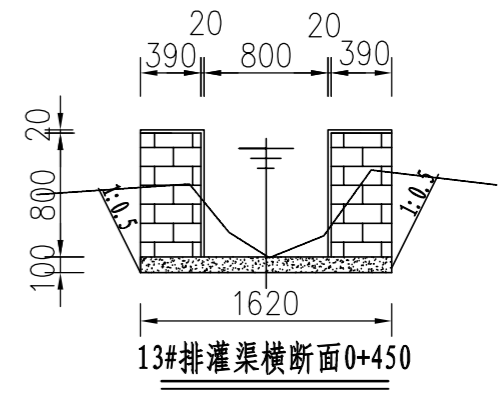
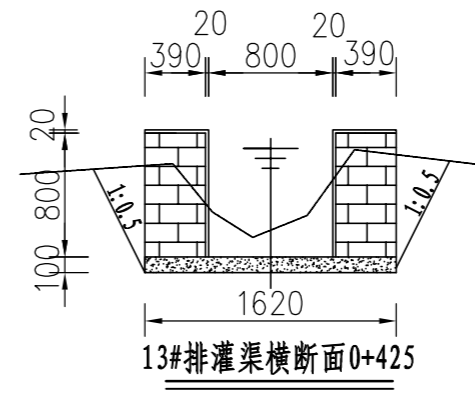
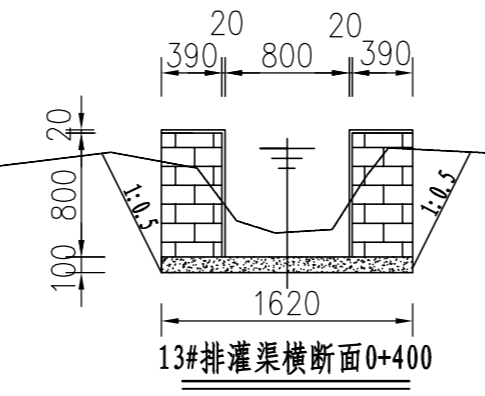
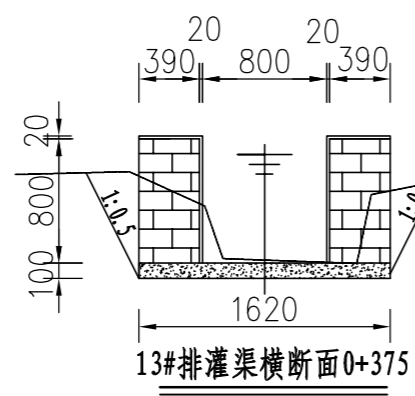
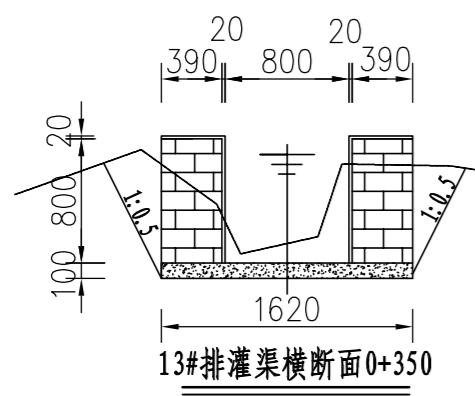
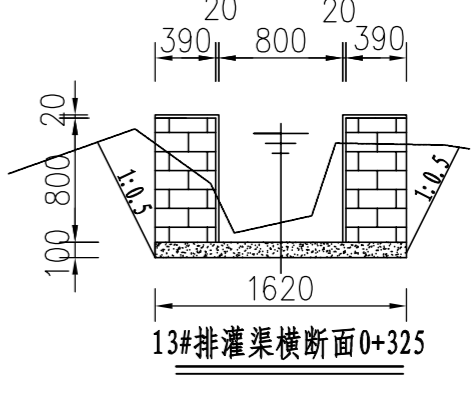
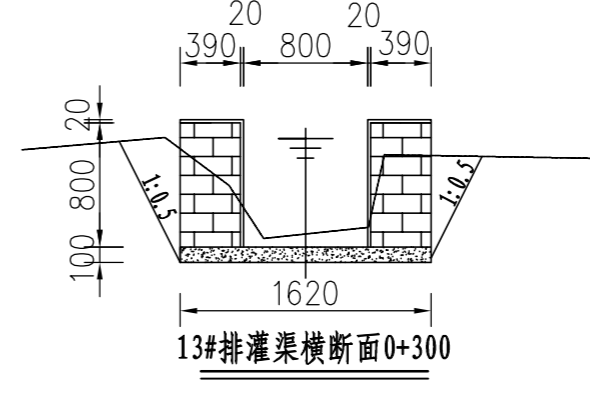
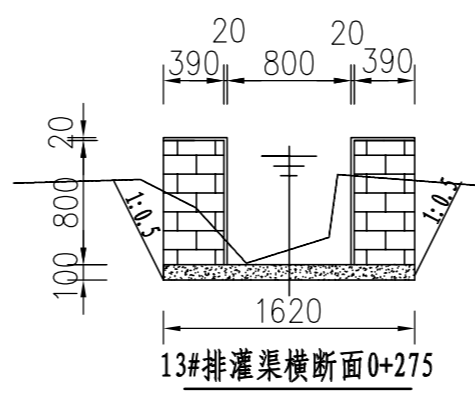
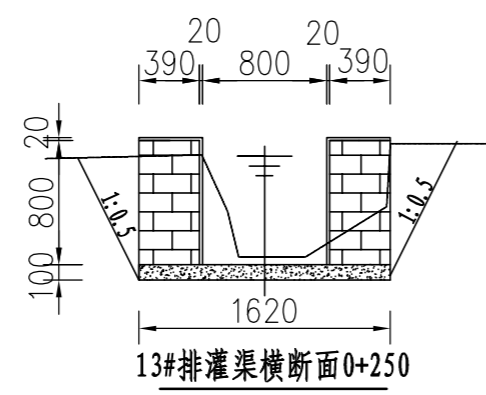
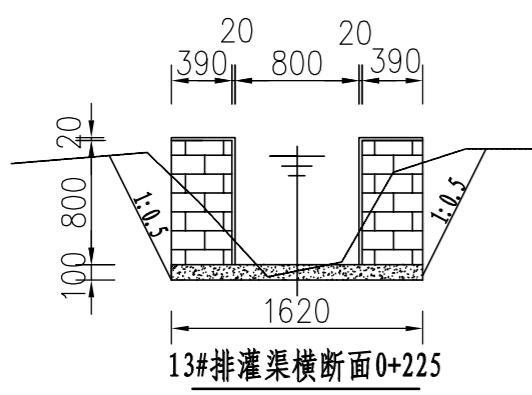
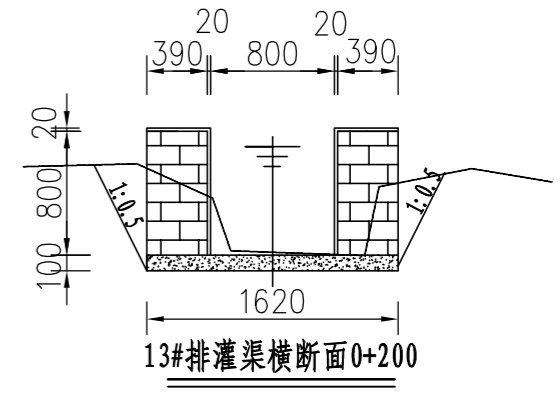
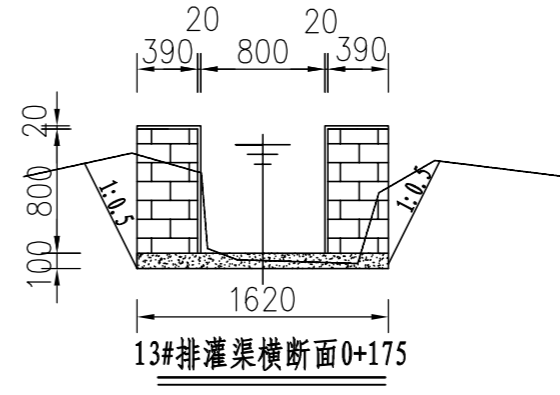
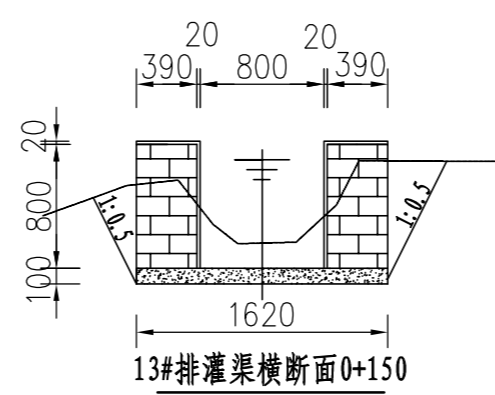
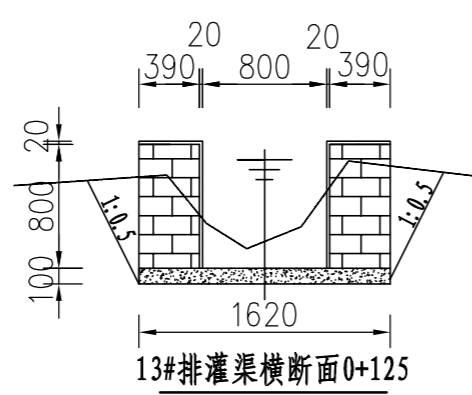
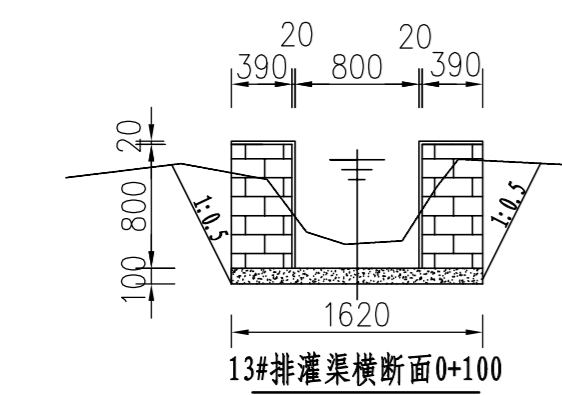
13#排灌渠纵断面图 (0+000~0+511)



说明:

- 1、图中尺寸单位高程 (假设高程) 为m, 桩号为km+m。
- 2、在局部陡坡渠段, 陡坡坡尾处设置跌水消能。
- 3、未述及之处按有关规范执行。

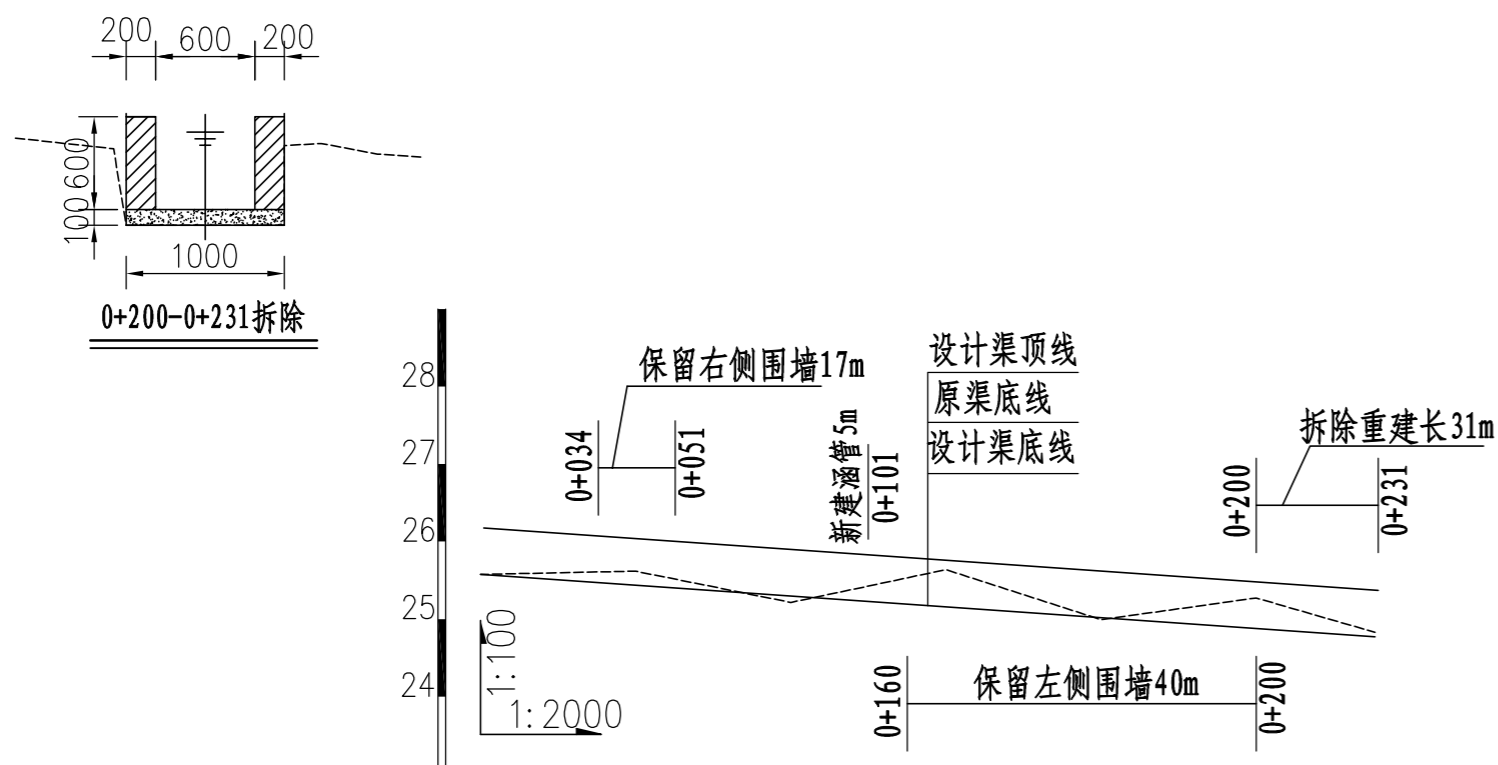
<b>永建设计集团有限公司</b>					
核定		港北区2020年高标准农田建设项目2标段 (港城街道棉村、旺岭村)	技 施 设 计		
审查			水 工 部 分		
校核		港城街道旺岭村13#排灌渠 断面图 (1/2)			
设计 制图					
描图	CAD	比例	1:50	日期	2020.08
设计证号	A452007863	图号	港北-2020年高标准农田-2标-旺岭村-渠道-23		



说明:

- 1、图中尺寸单位: 高程以m计, 其余均以mm计,
- 2、渠道防渗底板为C15砼(抗渗等级W4), 底板厚100mm; 侧墙用M7.5水泥砂浆砌MU7.5实心砌块, 砌块规格尺寸为290mm×190mm×190mm。砌体迎水面及顶面用1:3水泥砂浆抹面, 厚20mm; 渠道每15米一个分段, 分段间设2cm分缝, 分缝采用1:2沥青砂浆灌满缝; 当高≥600mm, 厚190mm的边墙每5米设置一个支墩, 每段的首尾均设置支墩, 则每分段内包含4个支墩(若两边边墙均为190mm厚, 则每分段内包含8个支墩), 支墩平面尺寸为: 100×390, 支墩高为H;
- 3、渠道衬砌完成后, 对开挖出来土方进行松方填筑及平整, 以利于群众后期耕作。渠道回填土采用粘性土料回填, 回填土料不得含有淤泥、杂草和草根等杂物, 回填压实度不得小于92%; 放水口根据实际需要施工时现场确定;
- 4、在需灌溉田块的一侧渠墙平均约50m设置一处放水口, 具体位置根据灌溉需要设置, 渠道两边都有田块的则两侧渠墙均设置放水口。放水口必须高于该处田面线;
- 5、未详尽之处, 按国家现行相关规范执行。

<b>永建设计集团有限公司</b>					
核定		港北区2020年高标准农田建设项目2标段(港城街道棉村、旺岭村)	技施设计		
审查			水工部分		
校核		港城街道旺岭村13#排灌渠 断面(2/2)			
设计					
制图		比例	1:50	日期	2020.08
描图	CAD	图号	港北-2020年高标准农田-2标-旺岭村-渠道-24		
设计证号	A452007863				

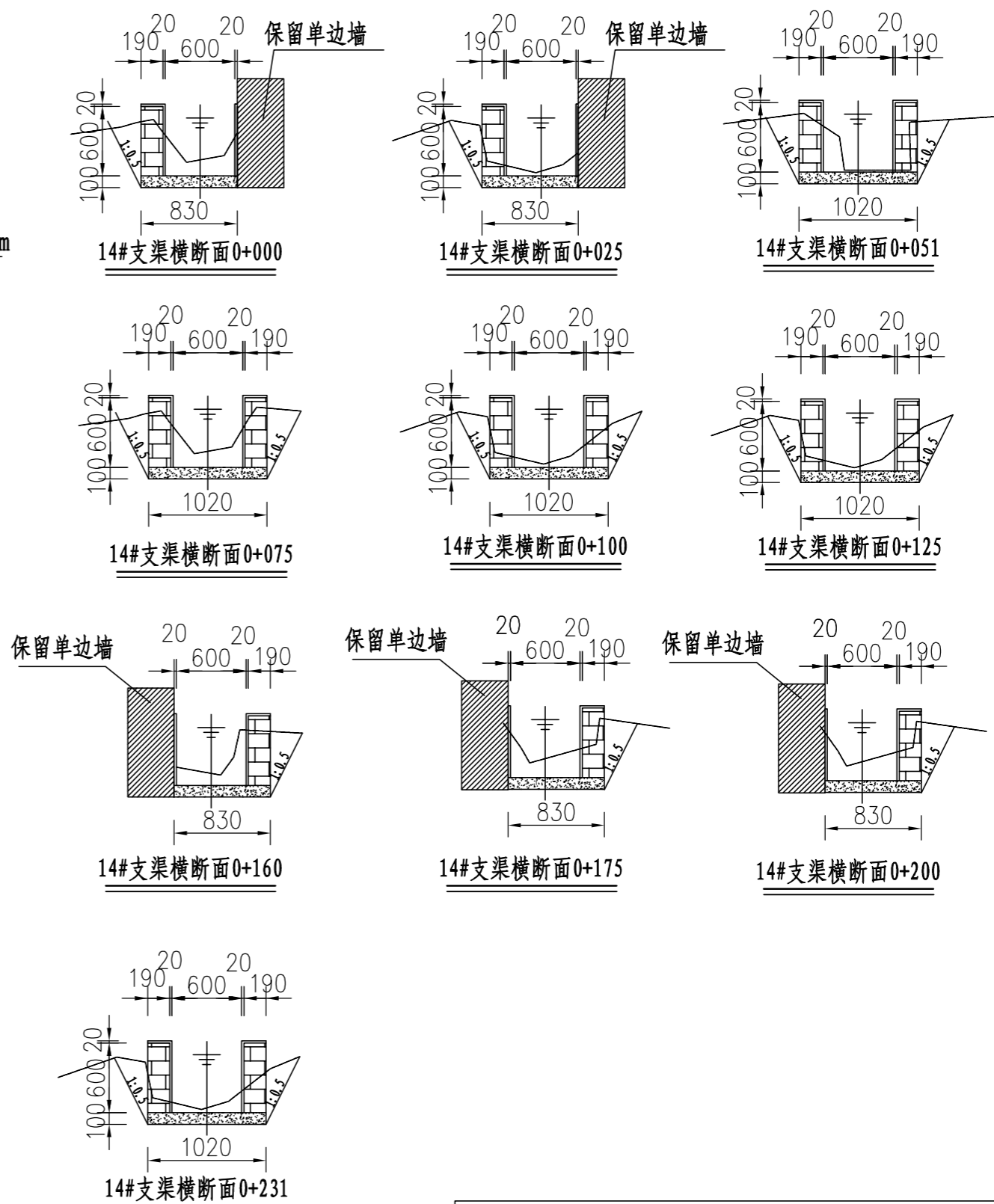


桩号	0+000	0+040	0+080	0+120	0+160	0+200	0+231
渠底原高程 (m)	25.58	25.62	25.21	25.64	24.99	25.27	24.83
渠底设计高程 (m)	25.58	25.44	25.30	25.16	25.02	24.88	24.77
挖深 "+" 或填高 "-" (m)	0.00	0.18	-0.08	0.48	-0.02	0.40	0.06
设计比降	1/280						

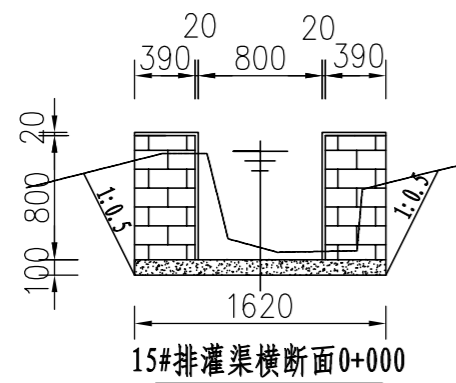
14#支渠纵断面图 (0+000~0+231)

说明:

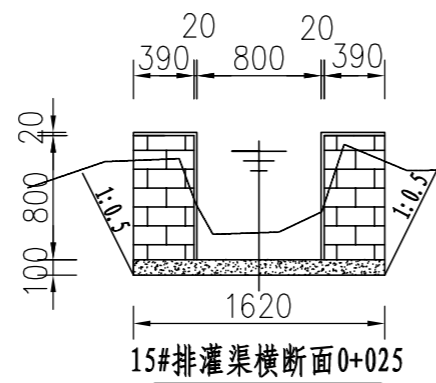
- 图中尺寸单位: 高程以m计, 其余均以mm计;
- 渠道防渗底板为C15砼 (抗渗等级W4), 底板厚100mm; 侧墙用M7.5水泥砂浆砌MU7.5砼实心砌块, 砌块规格尺寸为290mm×190mm×190mm。砌体迎水面及顶面用1:3水泥砂浆抹面, 厚20mm; 渠道每15米一个分段, 分段间设2cm分缝, 分缝采用1:2沥青砂浆灌满缝; 当高≥600mm, 厚190mm的边墙每5米设置一个支墩, 每段的首尾均设置支墩, 则每分段内包含4个支墩 (若两侧边墙均为190mm厚, 则每分段内包含8个支墩), 支墩平面尺寸 (mm) 为: 100×390, 支墩高为H;
- 渠道衬砌完成后, 对开挖出来土方进行松方填筑及平整, 以利于群众后期耕作。渠道回填土采用粘性土料回填, 回填土料不得含有淤泥、杂草和草根等杂物, 回填压实度不得小于92%; 放水口根据实际需要施工时现场确定;
- 在需灌溉田块的一侧渠墙平均约50m设置一处放水口, 具体位置根据灌溉需要设置, 渠道两边都有田块的则两侧渠墙均设置放水口。放水口必须高于该处田面线;
- 未详尽之处, 按国家现行相关规范执行。



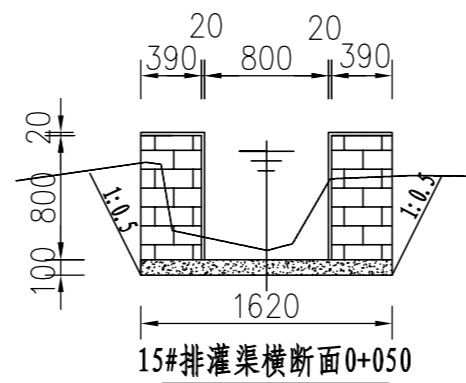
永建设计集团有限公司					
核定	<i>刘永</i>	港北区2020年高标准农田建设项目2标段 (港城街道棉村、旺岭村)	技施设计		
审查	<i>李永</i>		水工部分		
校核	<i>熊健</i>	港城街道旺岭村14#支渠断面图			
设计制图	<i>陈永</i>				
描图	CAD	比例	1:50	日期	2020.08
设计证号	A452007863	图号	港北-2020年高标准农田-2标-旺岭村-渠道-25		



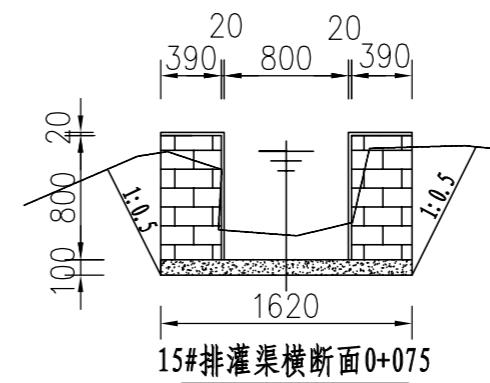
15#排灌渠横断面0+000



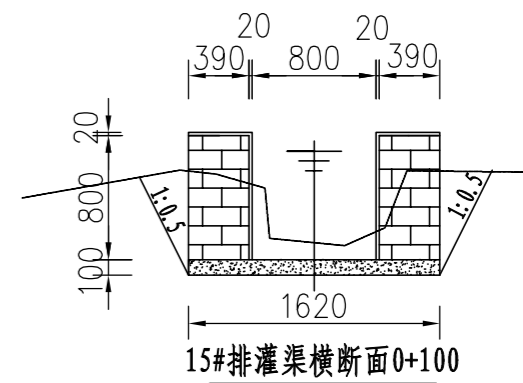
15#排灌渠横断面0+025



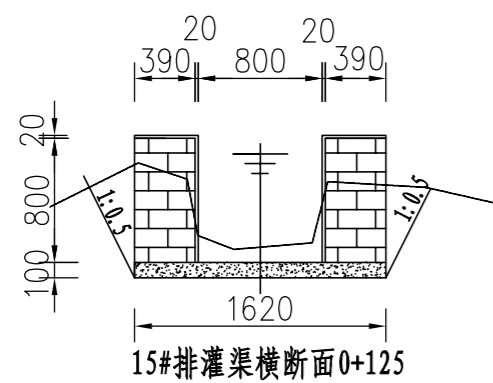
15#排灌渠横断面0+050



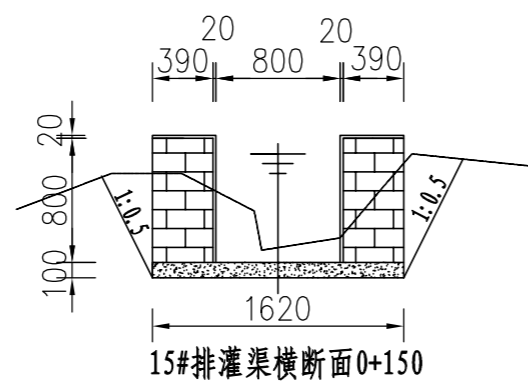
15#排灌渠横断面0+075



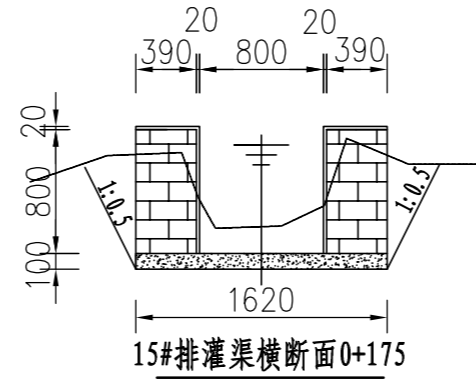
15#排灌渠横断面0+100



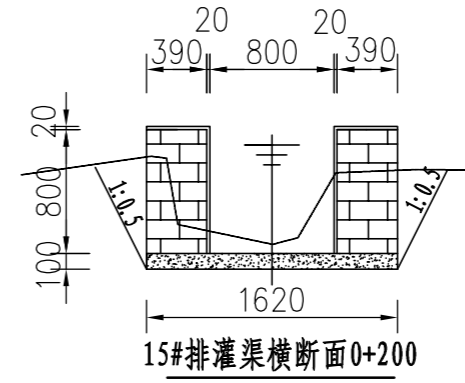
15#排灌渠横断面0+125



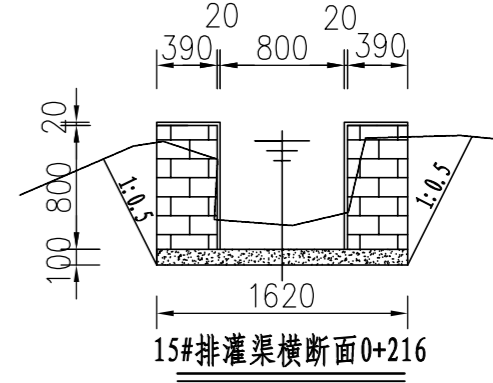
15#排灌渠横断面0+150



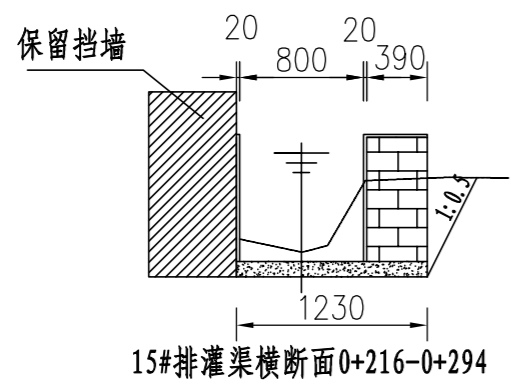
15#排灌渠横断面0+175



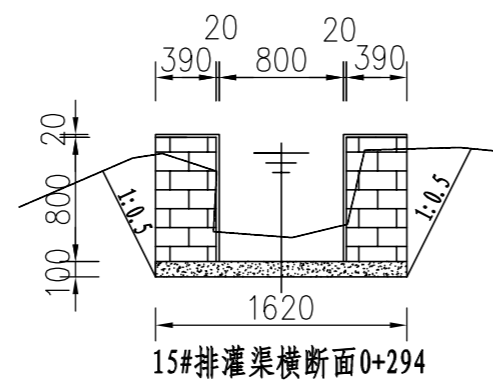
15#排灌渠横断面0+200



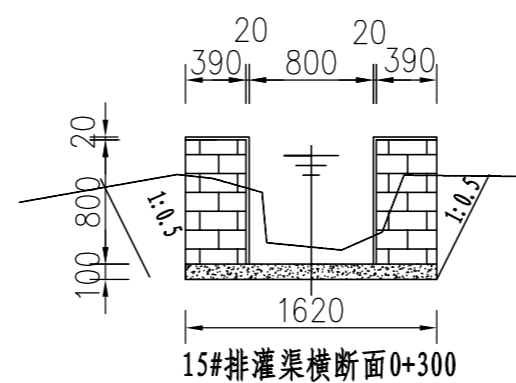
15#排灌渠横断面0+216



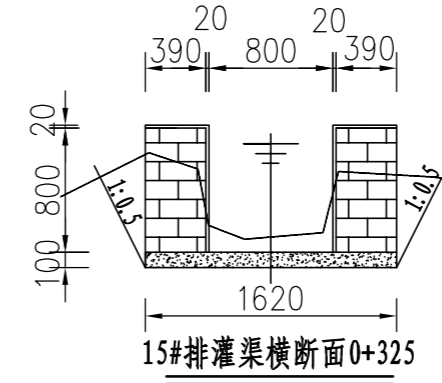
15#排灌渠横断面0+216-0+294



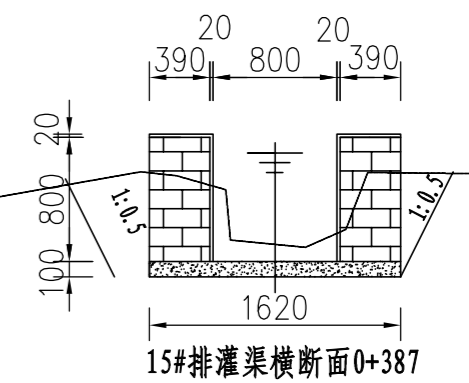
15#排灌渠横断面0+294



15#排灌渠横断面0+300



15#排灌渠横断面0+325



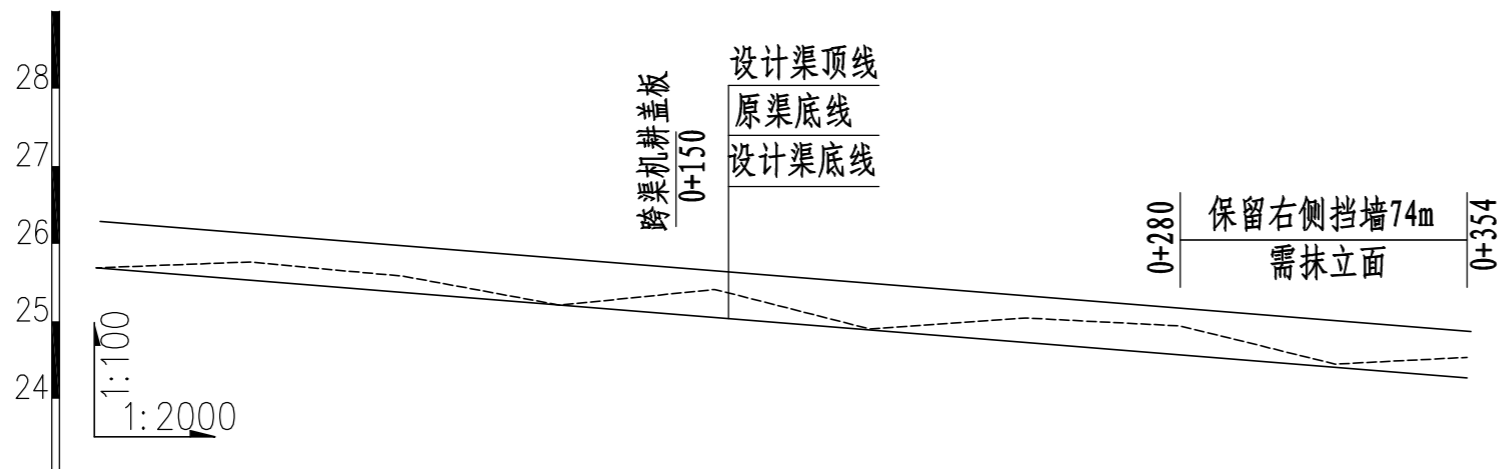
15#排灌渠横断面0+387

说明:

- 1、图中尺寸单位: 高程以m计, 其余均以mm计,
- 2、渠道防渗底板为C15砼(抗渗等级W4), 底板厚100mm; 侧墙用M7.5水泥砂浆砌MU7.5砼实心砌块, 砌块规格尺寸为290mm×190mm×190mm。砌体迎水面及顶面用1:3水泥砂浆抹面, 厚20mm; 渠道每15米一个分段, 分段间设2cm分缝, 分缝采用1:2沥青砂浆灌满缝; 当高≥600mm, 厚190mm的边墙每5米设置一个支墩, 每段的首尾均设置支墩, 则每分段内包含4个支墩(若两侧边墙均为190mm厚, 则每分段内包含8个支墩), 支墩平面尺寸(mm)为: 100×390, 支墩高为H;
- 3、渠道衬砌完成后, 对开挖出来土方进行松方填筑及平整, 以利于群众后期耕作。渠道回填土采用粘性土料回填, 回填土料不得含有淤泥、杂草和草根等杂物, 回填压实度不得小于92%; 放水口根据实际需要施工时现场确定;
- 4、在需灌溉田块的一侧渠墙平均约50m设置一处放水口, 具体位置根据灌溉需要设置, 渠道两边都有田块的则两侧渠墙均设置放水口。放水口必须高于该处田面线;
- 5、未详尽之处, 按国家现行相关规范执行。

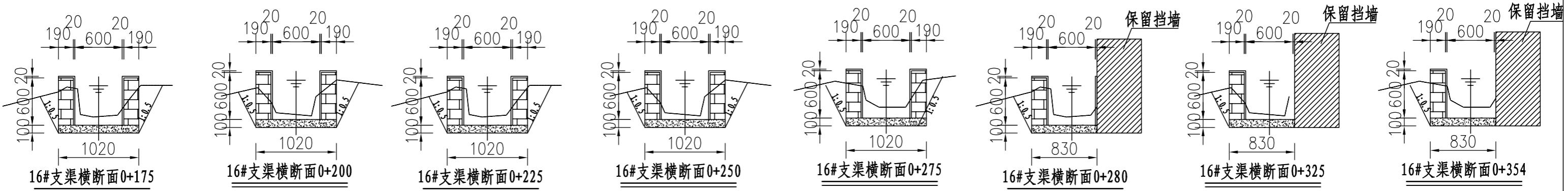
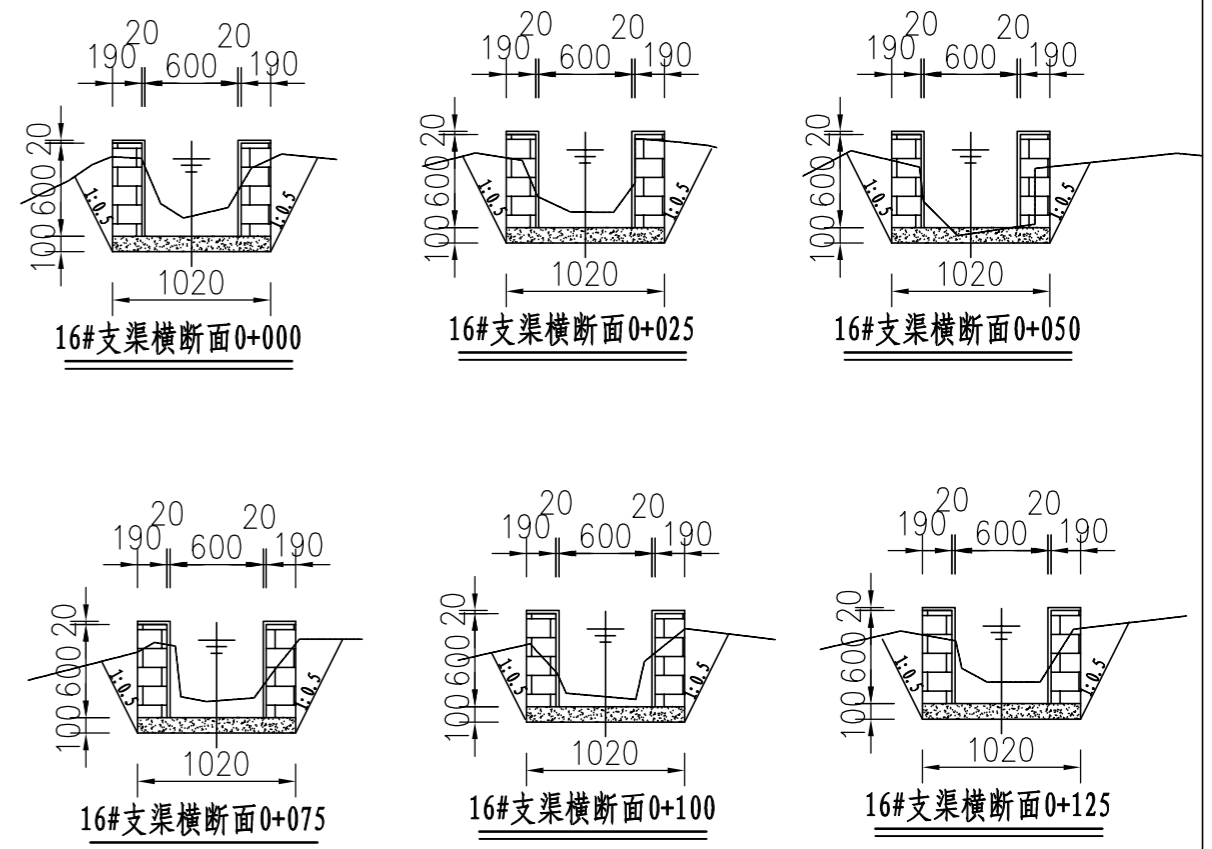
<b>永建设计集团有限公司</b>					
核定		港北区2020年高标准农田建设项目2标段(港城街道棉村、旺岭村)	技施设计		
审查			水工部分		
校核		港城街道旺岭村15#排灌渠 断面图(2/2)			
设计					
制图		比例	1:50	日期	2020.08
描图	CAD	图号	港北-2020年高标准农田-2标-旺岭村-渠道-27		
设计证号	A452007863				





桩号	0+000	0+040	0+080	0+120	0+160	0+200	0+240	0+280	0+320	0+354
渠底原高程 (m)	25.69	25.77	25.58	25.21	25.41	24.90	25.04	24.94	24.45	24.53
渠底设计高程 (m)	25.69	25.53	25.37	25.21	25.05	24.89	24.73	24.57	24.41	24.27
挖深"+"或填高"-" (m)	0.00	0.24	0.21	0.00	0.36	0.01	0.31	0.37	0.04	0.26
设计比降	1/250									

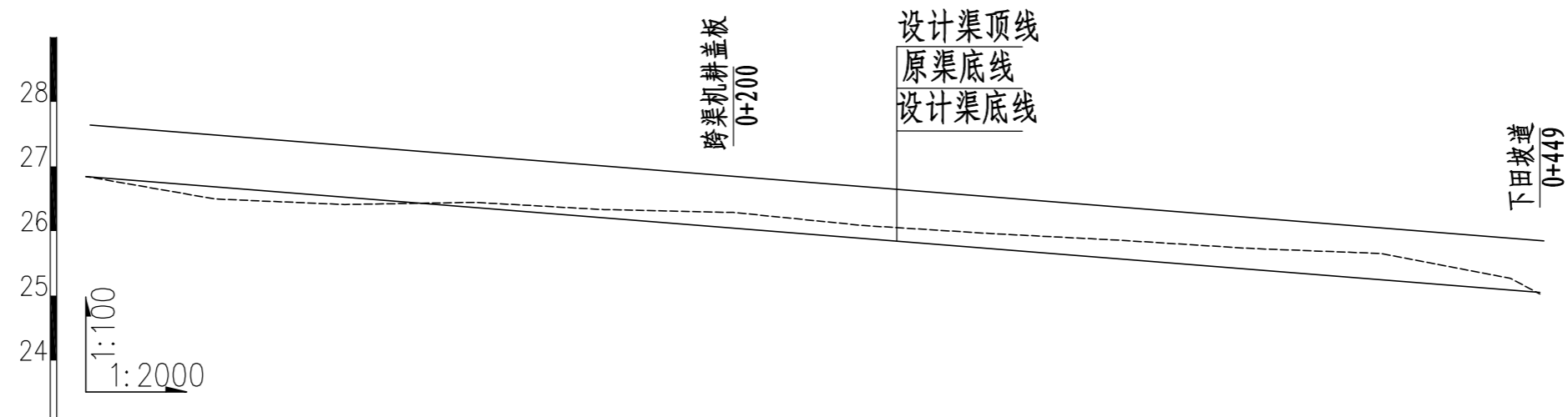
16#支渠纵断面图 (0+000~0+354)



说明:

- 1、图中尺寸单位: 高程以m计, 其余均以mm计,
- 2、渠道防渗底板为C15砼 (抗渗等级W4), 底板厚100mm; 侧墙用M7.5水泥砂浆砌MU7.5砼实心砌块, 砌块规格尺寸为290mm×190mm×190mm。砌体迎水面及顶面用1:3水泥砂浆抹面, 厚20mm; 渠道每15米一个分段, 分段间设2cm分缝, 分缝采用1:2沥青砂浆灌满缝; 当高≥600mm, 厚190mm的边墙每5米设置一个支墩, 每段的首尾均设置支墩, 则每分段内包含4个支墩 (若两侧边墙均为190mm厚, 则每分段内包含8个支墩), 支墩平面尺寸 (mm) 为: 100×390, 支墩高为H;
- 3、渠道衬砌完成后, 对开挖出来土方进行松方填筑及平整, 以利于群众后期耕作。渠道回填土采用粘性土料回填, 回填土料不得含有淤泥、杂草和草根等杂物, 回填压实度不得小于92%; 放水口根据实际需要施工时现场确定;
- 4、在需灌溉田块的一侧渠墙平均约50m设置一处放水口, 具体位置根据灌溉需要设置, 渠道两边都有田块的则两侧渠墙均设置放水口。放水口必须高于该处田面线;
- 5、未详尽之处, 按国家现行相关规范执行。

<b>永建设计集团有限公司</b>					
核定		港北区2020年高标准农田建设项目2标段 (港城街道棉村、旺岭村)	技施设计		
审查			水工部分		
校核		港城街道旺岭村16#支渠断面图			
设计					
制图					
描图	CAD	比例	1:50	日期	2020.08
设计证号	A452007863	图号	港北-2020年高标准农田-2标-旺岭村-渠道-28		



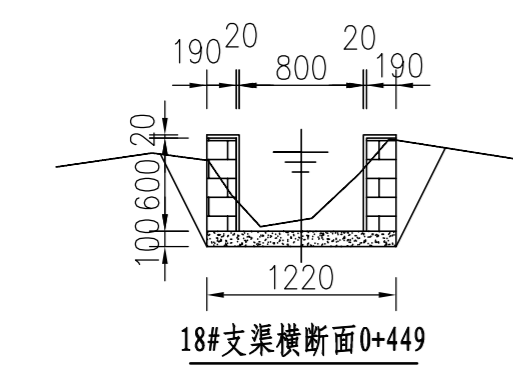
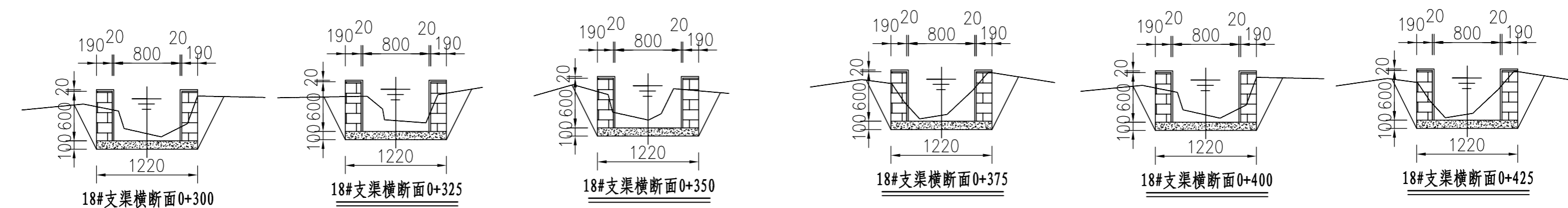
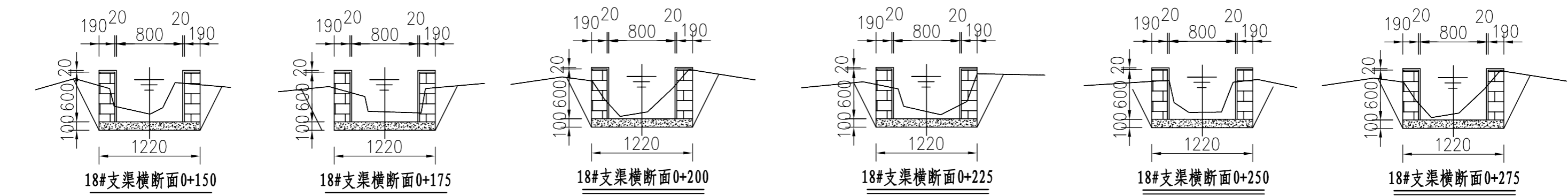
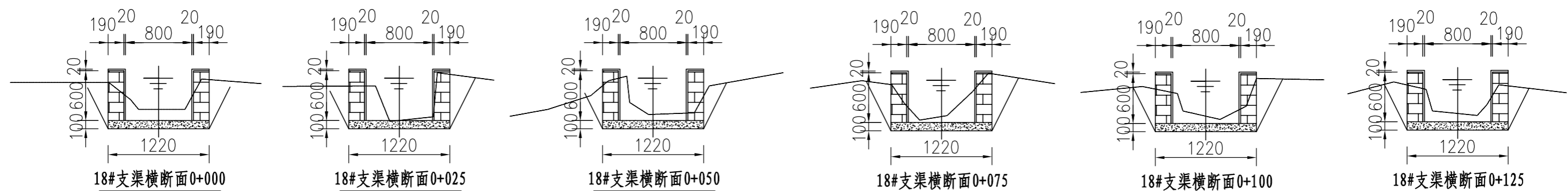
桩号	0+000	0+040	0+080	0+120	0+160	0+200	0+240	0+280	0+320	0+360	0+400	0+440	0+449
渠底原高程 (m)	26.84	26.50	26.41	26.44	26.33	26.29	26.09	25.96	25.86	25.73	25.65	25.27	25.03
渠底设计高程 (m)	26.84	26.68	26.52	26.36	26.20	26.04	25.88	25.72	25.56	25.40	25.24	25.08	25.05
挖深" +"或填高"-" (m)	0.00	-0.19	-0.11	0.08	0.13	0.24	0.20	0.24	0.29	0.33	0.41	0.19	-0.02
设计比降	1/250												

18#支渠纵断面图 (0+000~0+449)

说明:

- 1、图中尺寸单位高程 (假设高程) 为m, 桩号为km+m。
- 2、在局部陡坡渠段, 陡坡坡尾处设置跌水消能。
- 3、未述及之处按有关规范执行。

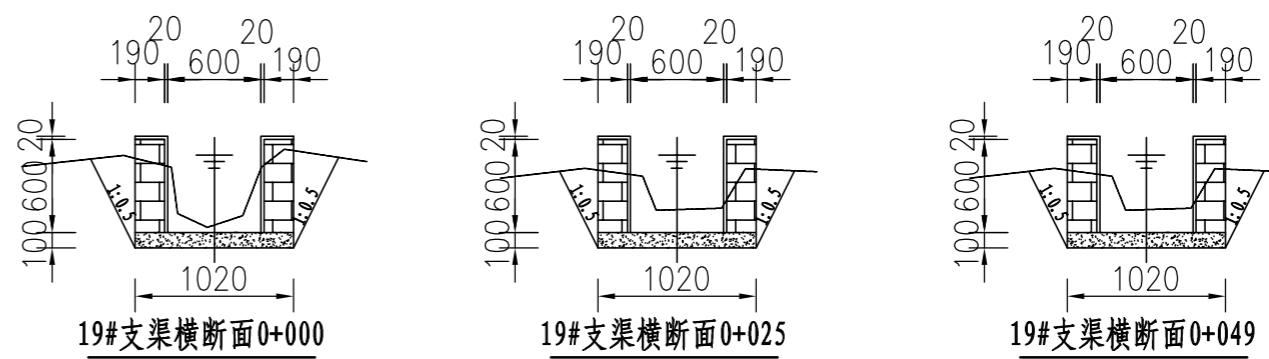
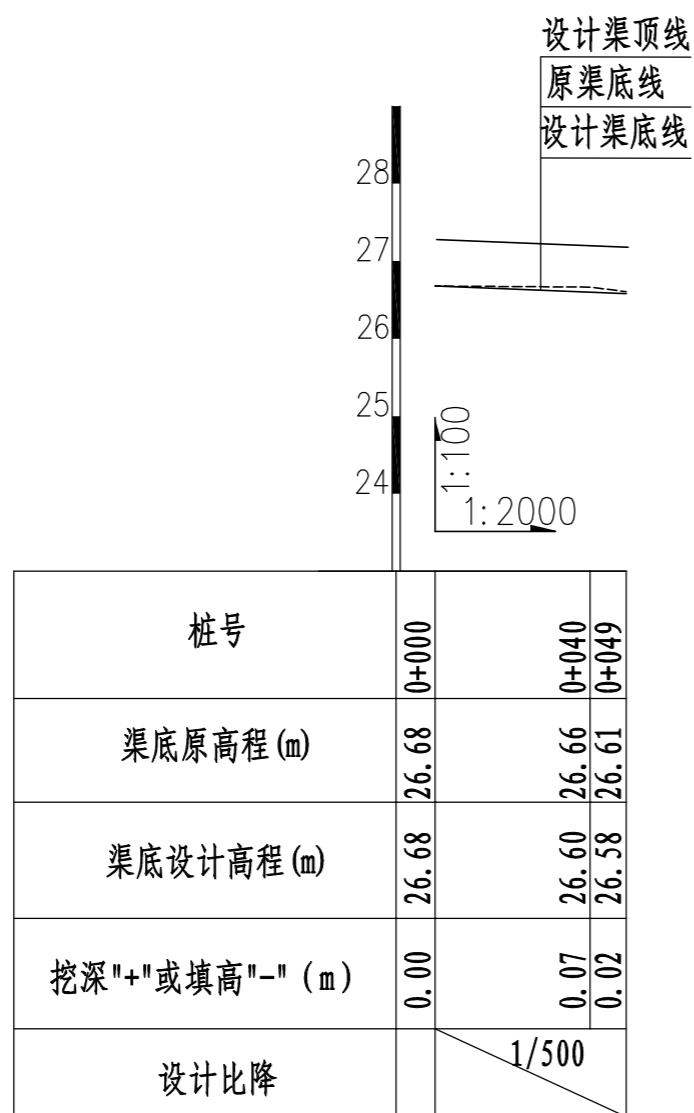
<b>永建设计集团有限公司</b>					
核定		港北区2020年高标准农田建设项目2标段(港城街道棉村、旺岭村)	技施设计		
审查			水工部分		
校核		港城街道旺岭村18#支渠纵断面图			
设计					
制图					
描图	CAD	比例	如图	日期	2020.08
设计证号	A452007863	图号	港北-2020年高标准农田-2标-旺岭村-渠道-30		



**说明:**

- 1、图中尺寸单位：高程以m计，其余均以mm计，
- 2、渠道防渗底板为C15砼（抗渗等级W4），底板厚100mm；侧墙用M7.5水泥砂浆砌MU7.5砼实心砌块，砌块规格尺寸为290mm×190mm×190mm。砌体迎水面及顶面用1:3水泥砂浆抹面，厚20mm；渠道每15米一个分段，分段间设2cm分缝，分缝采用1:2沥青砂浆灌满缝；当高≥600mm，厚190mm的边墙每5米设置一个支墩，每段的首尾均设置支墩，则每分段内包含4个支墩（若两侧边墙均为190mm厚，则每分段内包含8个支墩），支墩平面尺寸（mm）为：100×390，支墩高为H；
- 3、渠道衬砌完成后，对开挖出来土方进行松方填筑及平整，以利于群众后期耕作。渠道回填土采用粘性土料回填，回填土料不得含有淤泥、杂草和草根等杂物，回填压实度不得小于92%；放水口根据实际需要施工时现场确定；
- 4、在需灌溉田块的一侧渠墙平均约50m设置一处放水口，具体位置根据灌溉需要设置，渠道两边都有田块的则两侧渠墙均设置放水口。放水口必须高于该处田面线；
- 5、未详尽之处，按国家现行相关规范执行。

<b>永建设计集团有限公司</b>					
核定		港北区2020年高标准农田建设项目2标段(港城街道棉村、旺岭村)	技施设计		
审查			水工部分		
校核		港城街道旺岭村18#支渠横断面图			
设计制图					
描图	CAD	比例	1:50	日期	2020.08
设计证号	A452007863	图号	港北-2020年高标准农田-2标-旺岭村-渠道-31		

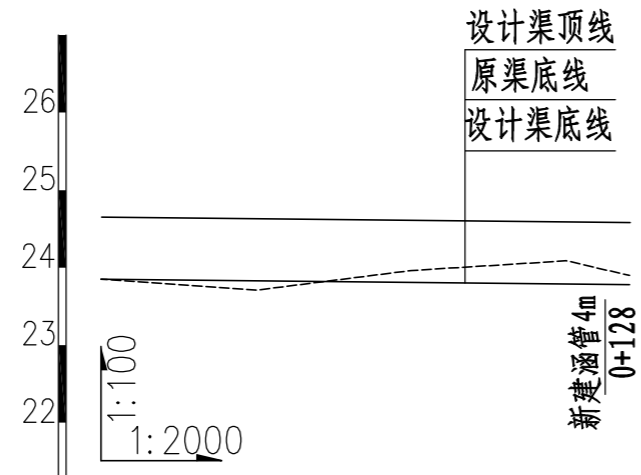


19#支渠纵断面图 (0+000~0+049)

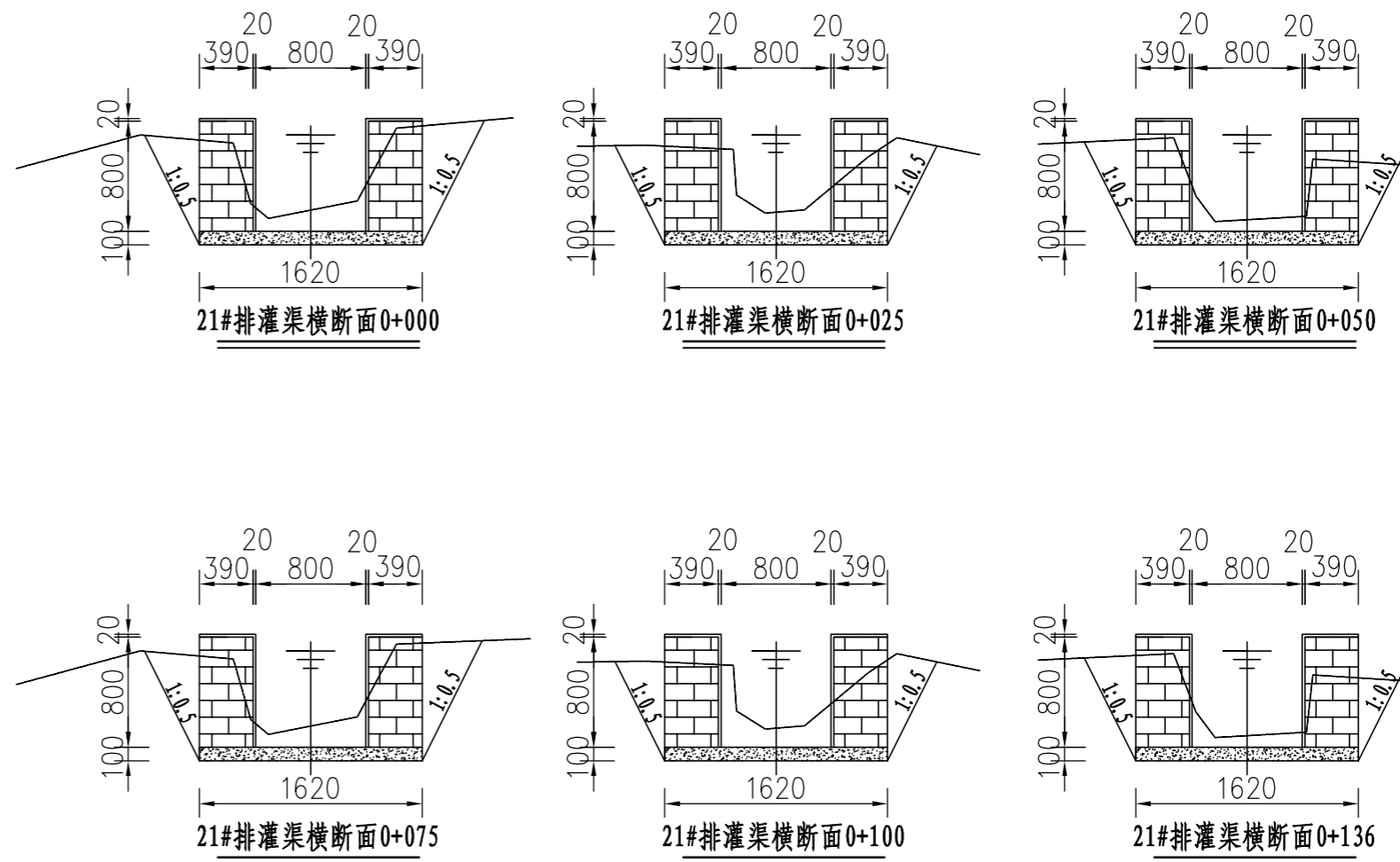
说明:

- 1、图中尺寸单位: 高程以m计, 其余均以mm计;
- 2、渠道防渗底板为C15砼 (抗渗等级W4), 底板厚100mm; 侧墙用M7.5水泥砂浆砌MU7.5砼实心砌块, 砌块规格尺寸为290mm×190mm×190mm。砌体迎水面及顶面用1:3水泥砂浆抹面, 厚20mm; 渠道每15米一个分段, 分段间设2cm分缝, 分缝采用1:2沥青砂浆灌满缝; 当高≥600mm, 厚190mm的边墙每5米设置一个支墩, 每段的首尾均设置支墩, 则每分段内包含4个支墩 (若两侧边墙均为190mm厚, 则每分段内包含8个支墩), 支墩平面尺寸 (mm) 为: 100×390, 支墩高为H;
- 3、渠道衬砌完成后, 对开挖出来土方进行松方填筑及平整, 以利于群众后期耕作。渠道回填土采用粘性土料回填, 回填土料不得含有淤泥、杂草和草根等杂物, 回填压实度不得小于92%; 放水口根据实际需要施工时现场确定;
- 4、在需灌溉田块的一侧渠墙平均约50m设置一处放水口, 具体位置根据灌溉需要设置, 渠道两边都有田块的则两侧渠墙均设置放水口。放水口必须高于该处田面线;
- 5、未详尽之处, 按国家现行相关规范执行。

永建设计集团有限公司					
核定		港北区2020年高标准农田建设	技施设计		
审查		项目2标段 (港城街道棉村、旺岭村)	水工部分		
校核		港城街道旺岭村19#支渠断面图			
设计制图					
描图	CAD	比例	1:50	日期	2020.08
设计证号	A452007863	图号	港北-2020年高标准农田-2标-旺岭村-渠道-32		



桩号	0+000	0+040	0+080	0+120	0+136
渠底原高程 (m)	23.85	23.71	23.96	24.09	23.90
渠底设计高程 (m)	23.85	23.83	23.81	23.79	23.78
挖深"十"或填高"-" (m)	0.00	-0.12	0.15	0.30	0.12
设计比降	1/2000				

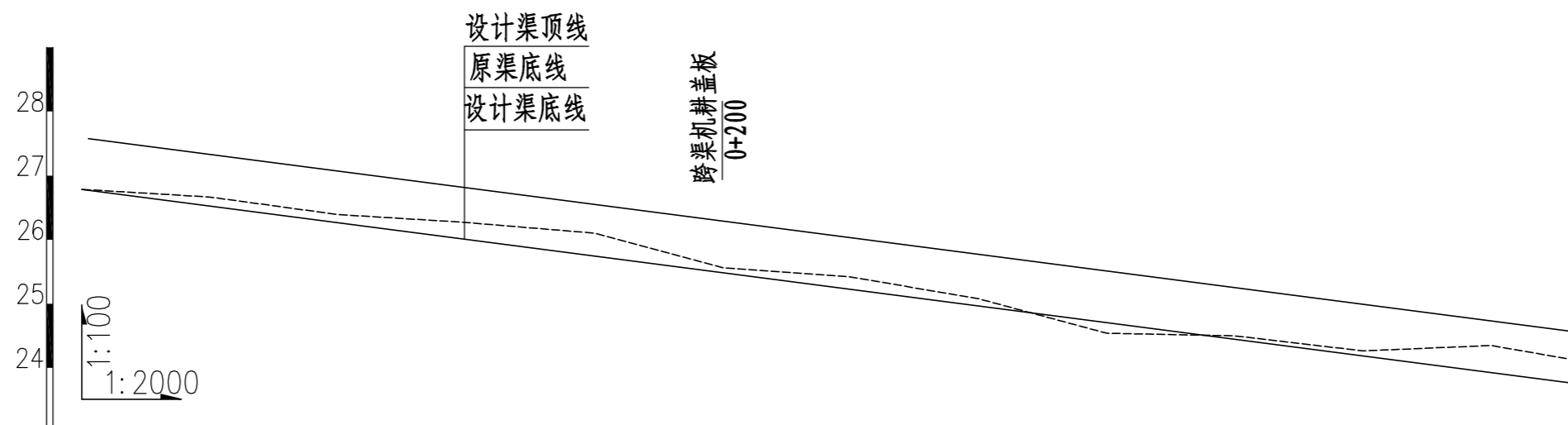


21#排灌渠纵断面图 (0+000~0+136)

说明:

- 1、图中尺寸单位: 高程以m计, 其余均以mm计,
- 2、渠道防渗底板为C15砼 (抗渗等级W4), 底板厚100mm; 侧墙用M7.5水泥砂浆砌MU7.5砼实心砌块, 砌块规格尺寸为290mm×190mm×190mm。砌体迎水面及顶面用1:3水泥砂浆抹面, 厚20mm; 渠道每15米一个分段, 分段间设2cm分缝, 分缝采用1:2沥青砂浆灌满缝; 当高≥600mm, 厚190mm的边墙每5米设置一个支墩, 每段的首尾均设置支墩, 则每分段内包含4个支墩 (若两侧边墙均为190mm厚, 则每分段内包含8个支墩), 支墩平面尺寸 (mm) 为: 100×390, 支墩高为H;
- 3、渠道衬砌完成后, 对开挖出来土方进行松方填筑及平整, 以利于群众后期耕作。渠道回填土采用粘性土料回填, 回填土料不得含有淤泥、杂草和草根等杂物, 回填压实度不得小于92%; 放水口根据实际需要施工时现场确定;
- 4、在需灌溉田块的一侧渠墙平均约50m设置一处放水口, 具体位置根据灌溉需要设置, 渠道两边都有田块的则两侧渠墙均设置放水口。放水口必须高于该处田面线;
- 5、未详尽之处, 按国家现行相关规范执行。

<b>永建设计集团有限公司</b>					
核定		港北区2020年高标准农田建设项目2标段 (港城街道棉村、旺岭村)	技施设计		
审查			水工部分		
校核		港城街道旺岭村21#排灌渠 断面图			
设计 制图					
描图	CAD	比例	1:50	日期	2020.08
设计证号	A452007863	图号	港北-2020年高标准农田-2标-旺岭村-渠道-34		



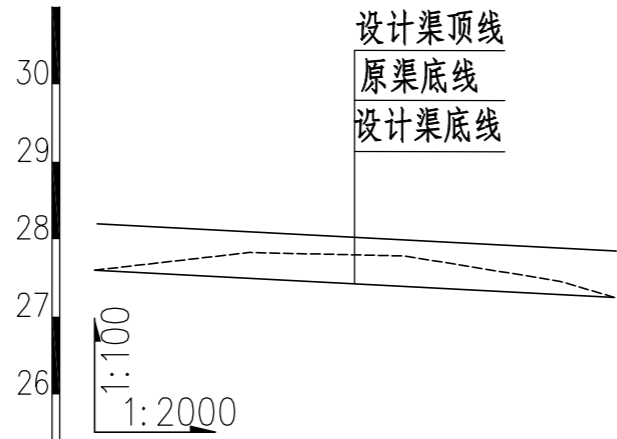
桩号	0+000	0+040	0+080	0+120	0+160	0+200	0+240	0+280	0+320	0+360	0+400	0+440	0+467
渠底原高程 (m)	26.79	26.67	26.39	26.27	26.10	25.56	25.42	25.08	24.54	24.50	24.26	24.35	24.11
渠底设计高程 (m)	26.79	26.53	26.27	26.01	25.75	25.48	25.23	24.97	24.71	24.45	24.19	23.93	23.75
挖深 "+" 或填高 "-" (m)	0.00	0.14	0.13	0.26	0.36	0.08	0.19	0.11	-0.16	0.05	0.08	0.42	0.36
设计比降	1/150												

22#排灌渠纵断面图 (0+000~0+467)

说明:

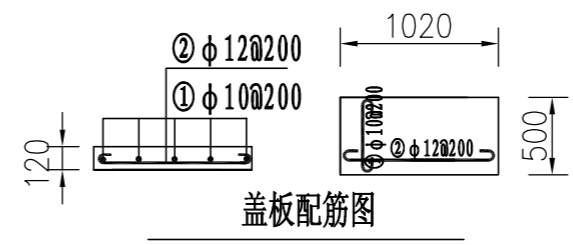
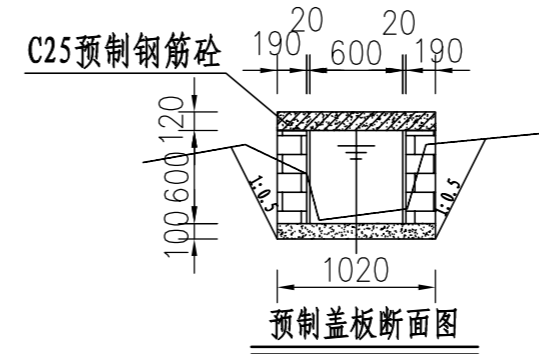
- 1、图中尺寸单位高程 (假设高程) 为m, 桩号为km+m.
- 2、在局部陡坡渠段, 陡坡坡尾处设置跌水消能.
- 3、未述及之处按有关规范执行.

永建设计集团有限公司					
核定		港北区2020年高标准农田建	技施设计		
审查		设项目2标段(港城街道棉村、	水工部分		
校核		旺岭村)	港城街道旺岭村22#排灌渠 纵断面图		
设计					
制图					
描图	CAD	比例	如图	日期	2020.08
设计证号	A452007863	图号	港北-2020年高标准农田-2标-旺岭村-渠道-35		



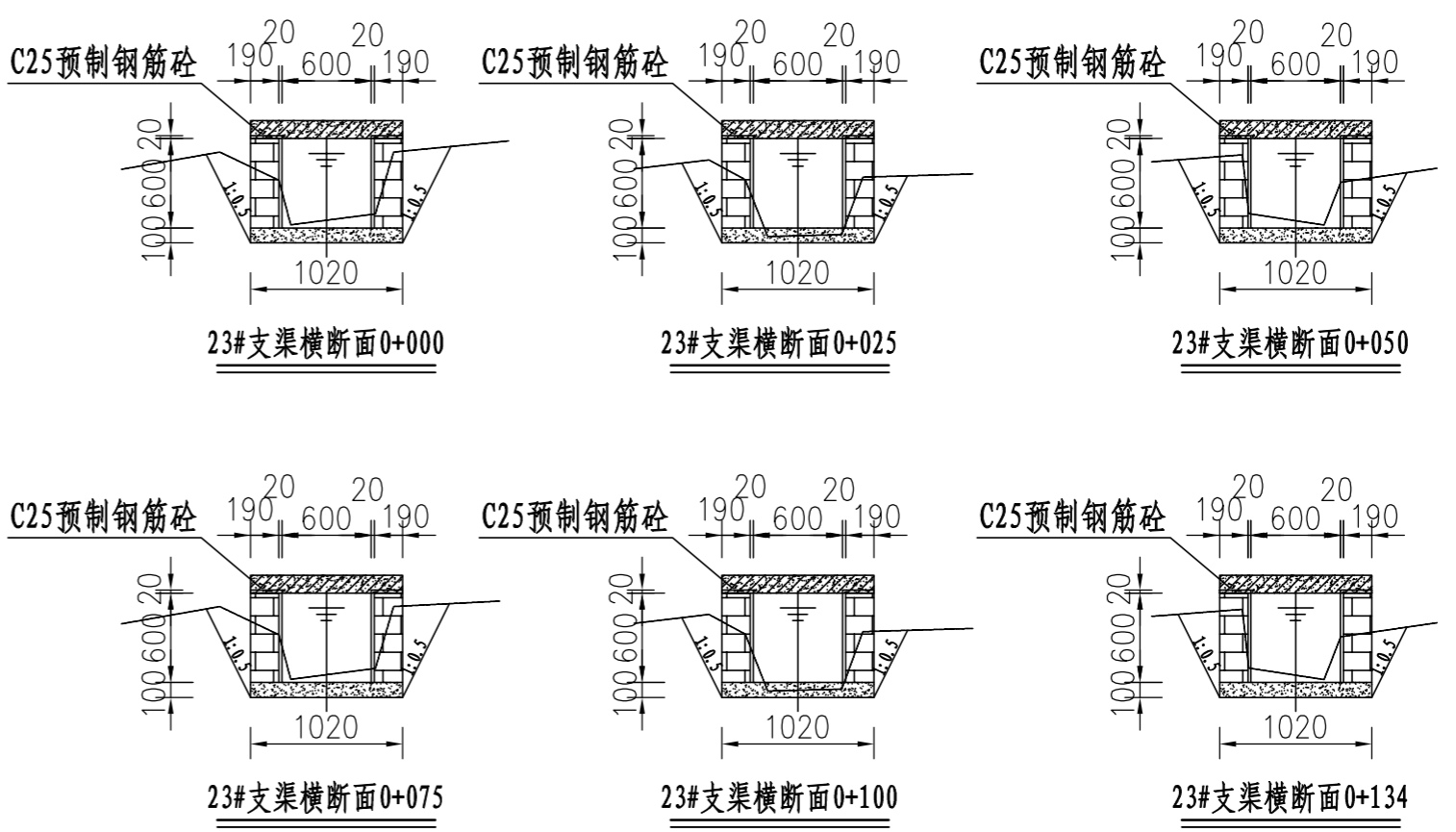
桩号	0+000	0+040	0+080	0+120	0+134
渠底原高程 (m)	27.60	27.83	27.78	27.46	27.25
渠底设计高程 (m)	27.60	27.50	27.39	27.29	27.25
挖深 "+" 或填高 "-" (m)	0.00	0.33	0.39	0.17	0.00
设计比降	1/380				

23#支渠纵断面图 (0+000~0+134)



盖板钢筋数量表 (单块)

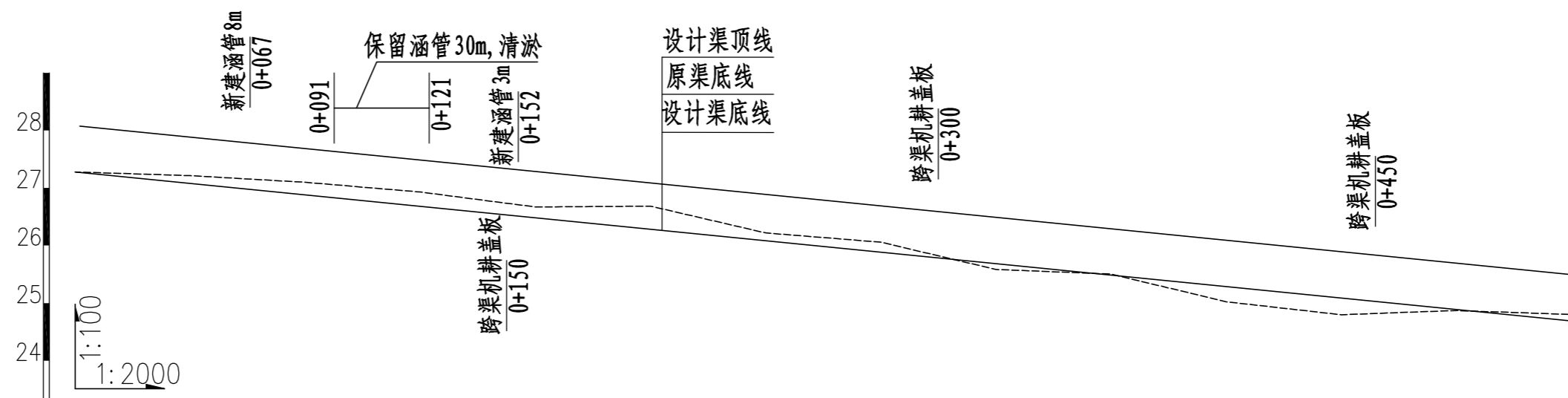
编号	直径 (mm)	型式	单根长 (mm)	根数	总长 (m)	重量 (kg)
①	φ10	450	550	3	1.357	1.221
②	φ12	970	1070	5	5.457	3.366
合计						4.587



说明:

- 图中尺寸单位: 高程以m计, 其余均以mm计;
- 渠道防渗底板为C15砼 (抗渗等级W4), 底板厚100mm; 侧墙用M7.5水泥砂浆砌MU7.5砼实心砌块, 砌块规格尺寸为290mm×190mm×190mm。砌体迎水面及顶面用1:3水泥砂浆抹面, 厚20mm; 渠道每15米一个分段, 分段间设2cm分缝, 分缝采用1:2沥青砂浆灌满缝; 当高≥600mm, 厚190mm的边墙每5米设置一个支墩, 每段的首尾均设置支墩, 则每分段内包含4个支墩 (若两侧边墙均为190mm厚, 则每分段内包含8个支墩), 支墩平面尺寸 (mm) 为: 100×390, 支墩高为H;
- 0+000-0+134桩号处需设置钢筋砼预制盖板, 盖板尺寸为102cm×50cm, 共需设置268块钢筋砼预制块, 厚12cm, 每块盖板需配置拉环。
- 渠道衬砌完成后, 对开挖出来土方进行松方填筑及平整, 以利于群众后期耕作。渠道回填土采用粘性土料回填, 回填土料不得含有淤泥、杂草和草根等杂物, 回填压实度不得小于92%; 放水口根据实际需要施工时现场确定;
- 在需灌溉田块的一侧渠墙平均约50m设置一处放水口, 具体位置根据灌溉需要设置, 渠道两边都有田块的则两侧渠墙均设置放水口。放水口必须高于该处田面线;
- 未详尽之处, 按国家现行相关规范执行。

永建设计集团有限公司					
核定		港北区2020年高标准农田建设项目2标段 (港城街道棉村、旺岭村)	技施设计		
审查			水工部分		
校核		港城街道旺岭村23#支渠断面图			
设计制图					
描图	CAD	比例	1:50	日期	2020.08
设计证号	A452007863	图号	港北-2020年高标准农田-2标-旺岭村-渠道-37		



桩号	0+000	0+040	0+080	0+120	0+160	0+200	0+240	0+280	0+320	0+360	0+400	0+440	0+480	0+520
渠底原高程 (m)	27.28	27.21	27.10	26.93	26.67	26.68	26.22	26.06	25.58	25.50	25.02	24.80	24.87	24.80
渠底设计高程 (m)	27.28	27.08	26.88	26.68	26.48	26.28	26.08	25.88	25.68	25.48	25.28	25.08	24.88	24.68
挖深 "+" 或填高 "-" (m)	0.00	0.14	0.22	0.25	0.19	0.41	0.14	0.18	-0.09	0.03	-0.25	-0.28	-0.01	0.12
设计比降	1/200													

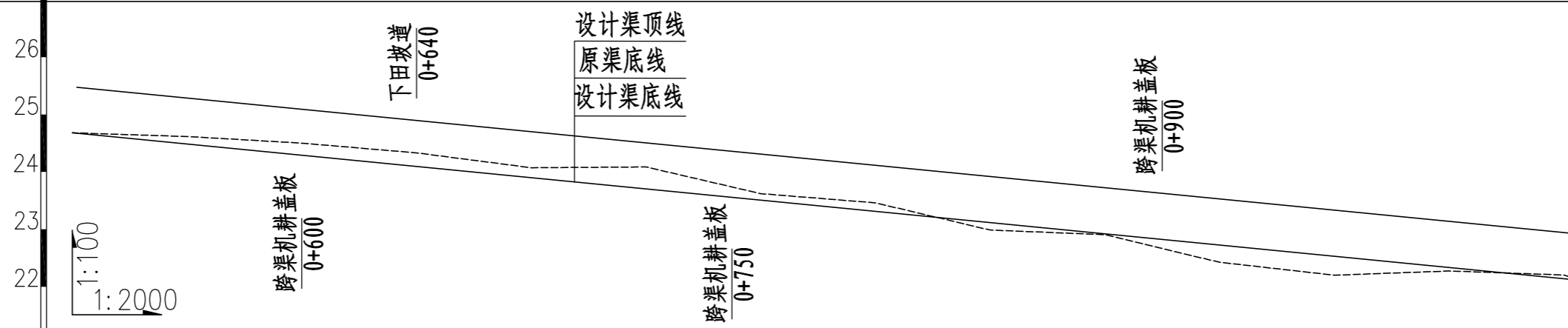
25#排灌渠纵断面图 (0+000~0+520)

说明:

- 1、图中尺寸单位高程(假设高程)为m, 桩号为km+m。
- 2、在局部陡坡渠段, 陡坡坡尾处设置跌水消能。
- 3、未述及之处按有关规范执行。

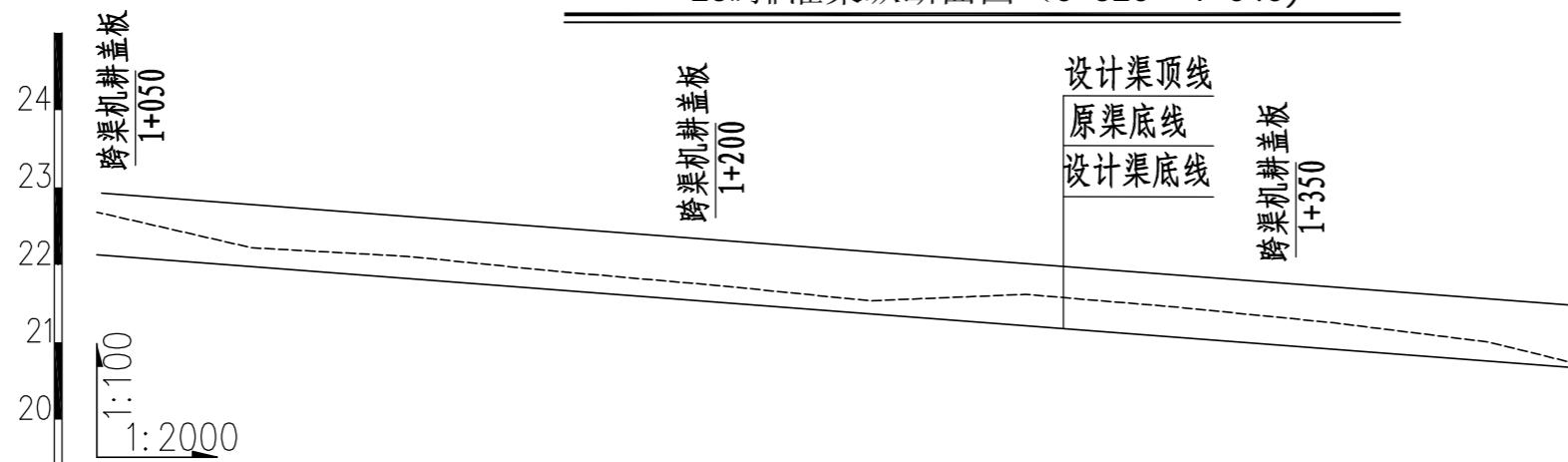
<b>永建设计集团有限公司</b>					
核定		港北区2020年高标准农田建设项目2标段(港城街道棉村、旺岭村)	技施设计		
审查			水工部分		
校核		港城街道旺岭村25#排灌渠 断面图 (1/7)			
设计					
制图					
描图	CAD	比例	如图	日期	2020.08
设计证号	A452007863	图号	港北-2020年高标准农田-2标-旺岭村-渠道-39		





桩号	0+520	0+560	0+600	0+640	0+680	0+720	0+760	0+800	0+840	0+880	0+920	0+960	1+000	1+040
渠底原高程 (m)	24.80	24.22	24.22	24.19	23.90	23.60	23.60	23.05	23.06	23.43	22.74	22.90	22.54	22.68
渠底设计高程 (m)	24.68	24.48	24.28	24.08	23.88	23.68	23.48	23.28	23.08	22.88	22.68	22.48	22.28	22.13
挖深"+"或填高"-" (m)	0.12	-0.26	-0.06	0.11	0.02	-0.08	0.12	-0.23	-0.02	0.55	0.06	0.43	0.27	0.56
设计比降	1/200													

25#排灌渠纵断面图 (0+520~1+040)



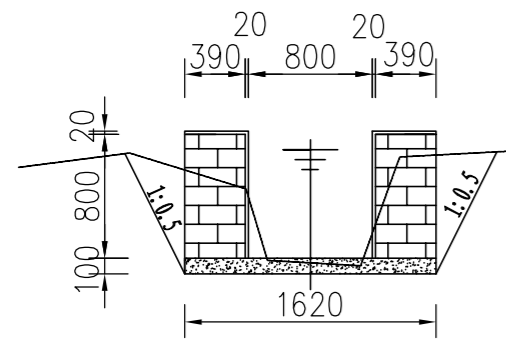
桩号	1+040	1+080	1+120	1+160	1+200	1+240	1+280	1+320	1+360	1+400	1+423
渠底原高程 (m)	22.68	22.22	22.11	21.91	21.74	21.54	21.62	21.45	21.25	21.00	20.72
渠底设计高程 (m)	22.13	21.97	21.82	21.67	21.52	21.37	21.21	21.06	20.91	20.76	20.67
挖深"+"或填高"-" (m)	0.56	0.25	0.29	0.24	0.22	0.17	0.41	0.39	0.34	0.24	0.05
设计比降	1/200										

25#排灌渠纵断面图 (1+040~1+423)

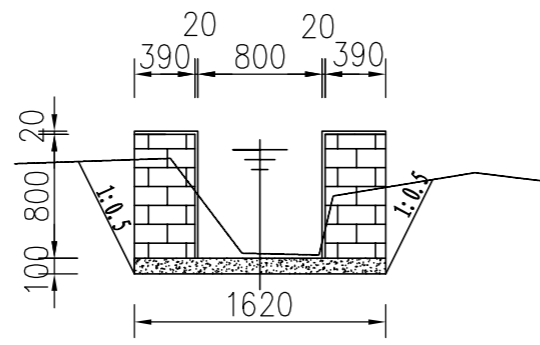
说明:

- 1、图中尺寸单位高程(假设高程)为m,桩号为km+m。
- 2、在局部陡坡渠段,陡坡坡尾处设置跌水消能。
- 3、未述及之处按有关规范执行。

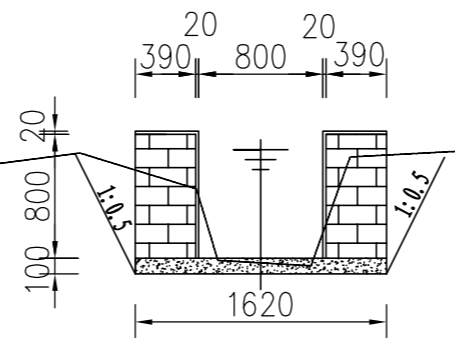
<b>永建设计集团有限公司</b>					
核定		港北区2020年高标准农田建设项目2标段(港城街道棉村、旺岭村)	技施设计		
审查			水工部分		
校核		港城街道旺岭村25#排灌渠 断面图(2/7)			
设计 制图					
描图	CAD	比例	如图	日期	2020.08
设计证号	A452007863	图号	港北-2020年高标准农田-2标-旺岭村-渠道-40		



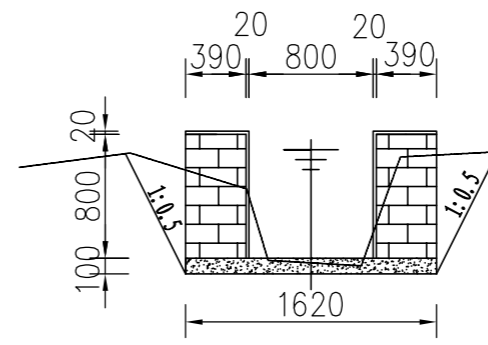
25#排灌渠横断面0+450



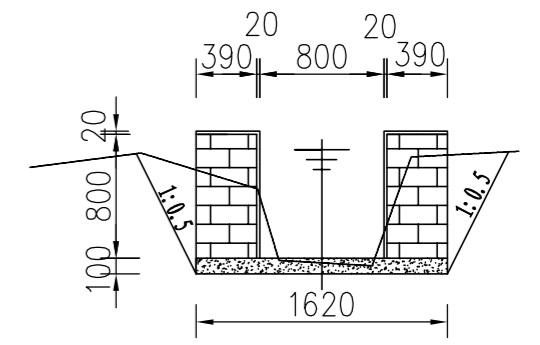
25#排灌渠横断面0+475



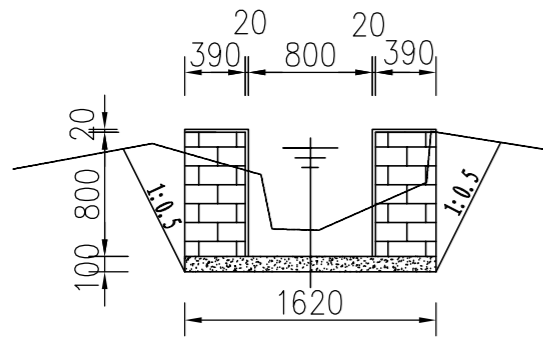
25#排灌渠横断面0+500



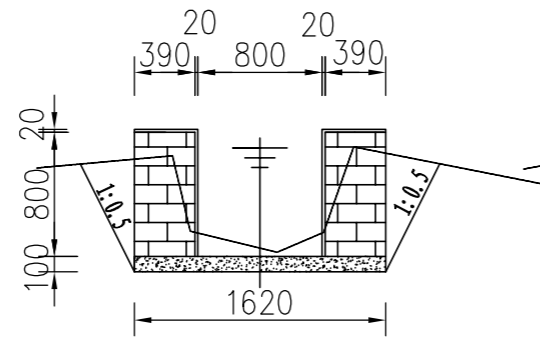
25#排灌渠横断面0+525



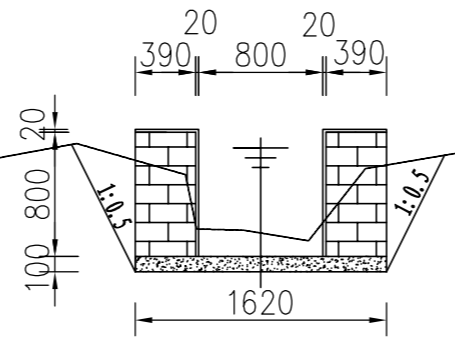
25#排灌渠横断面0+550



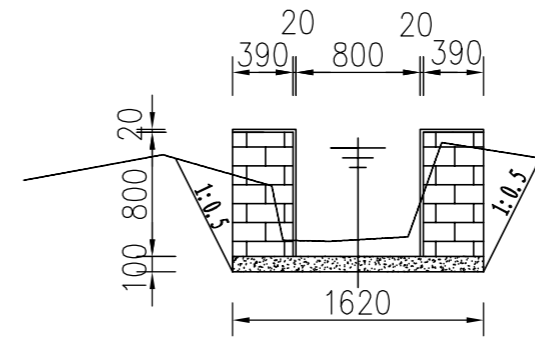
25#排灌渠横断面0+575



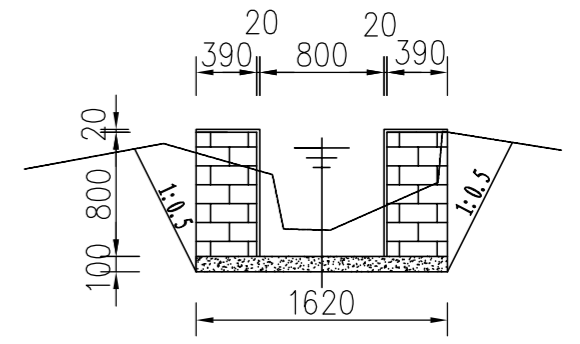
25#排灌渠横断面0+600



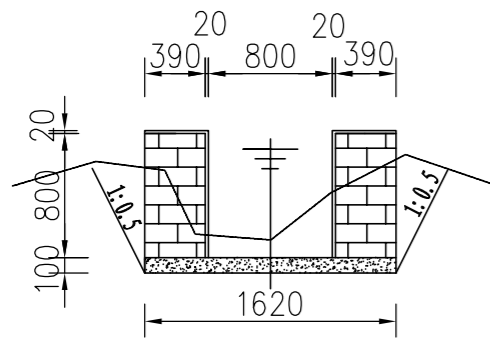
25#排灌渠横断面0+625



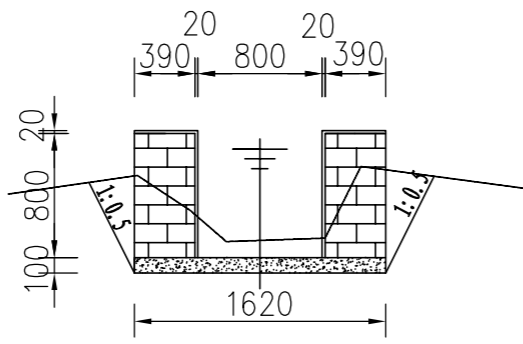
25#排灌渠横断面1+650



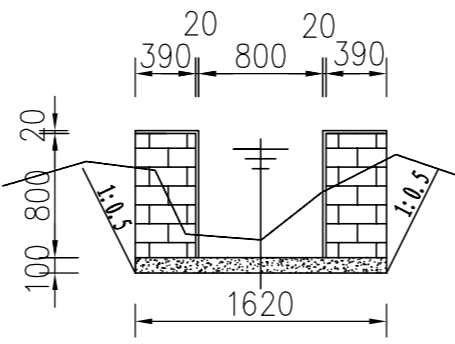
25#排灌渠横断面0+675



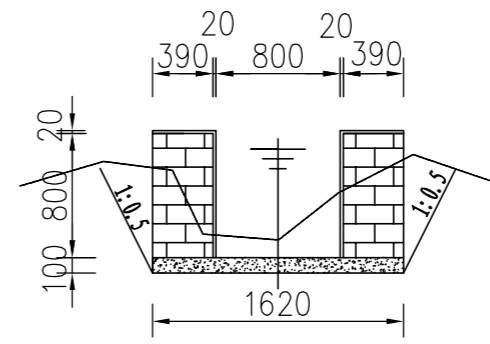
25#排灌渠横断面0+700



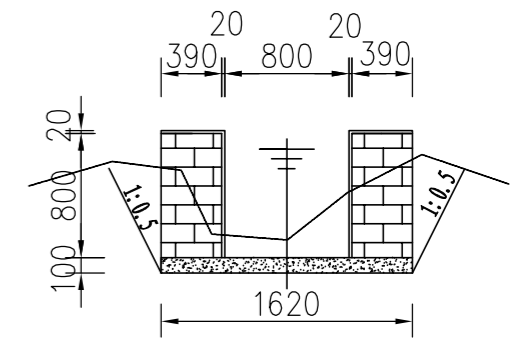
25#排灌渠横断面0+725



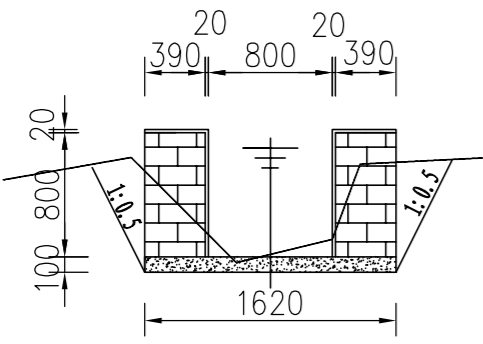
25#排灌渠横断面0+750



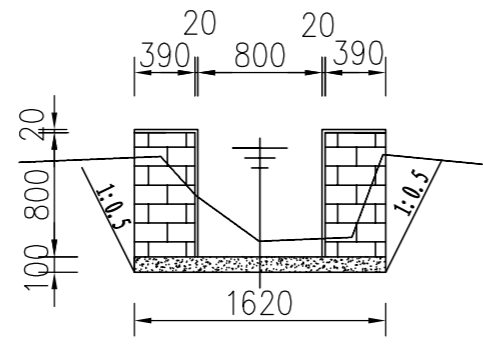
25#排灌渠横断面0+775



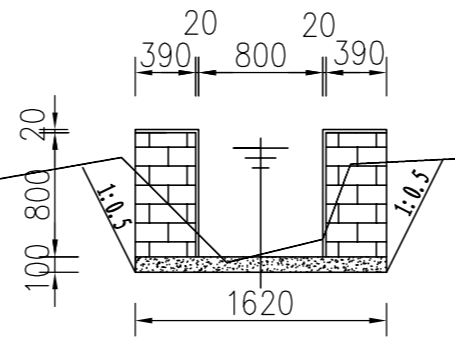
25#排灌渠横断面0+800



25#排灌渠横断面0+825

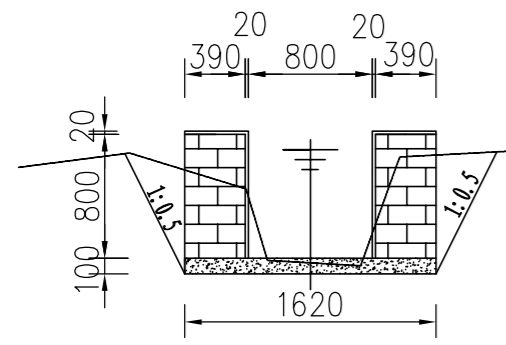


25#排灌渠横断面0+850

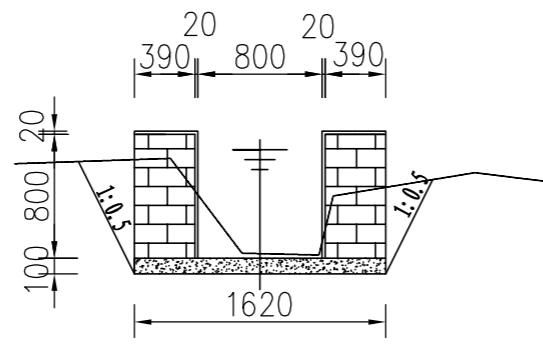


25#排灌渠横断面0+875

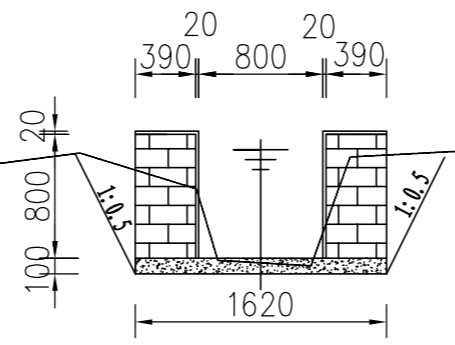
<b>永建设计集团有限公司</b>					
核定		港北区2020年高标准农田建设项目2标段(港城街道棉村、旺岭村)	技施设计		
审查			水工部分		
校核		港城街道旺岭村25#排灌渠 断面图(4/7)			
设计					
制图		比例	1:50	日期	2020.08
描图	CAD	图号	港北-2020年高标准农田-2标-旺岭村-渠道-42		
设计证号	A452007863				



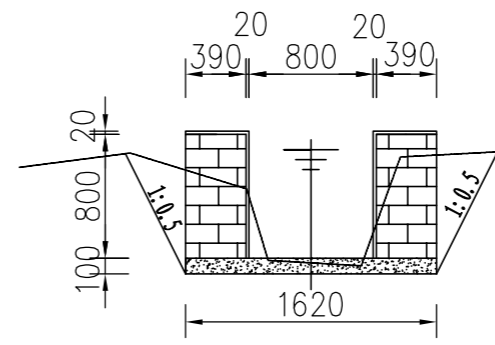
25#排灌渠横断面0+450



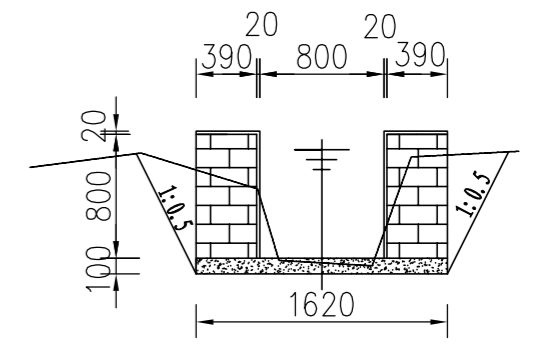
25#排灌渠横断面0+475



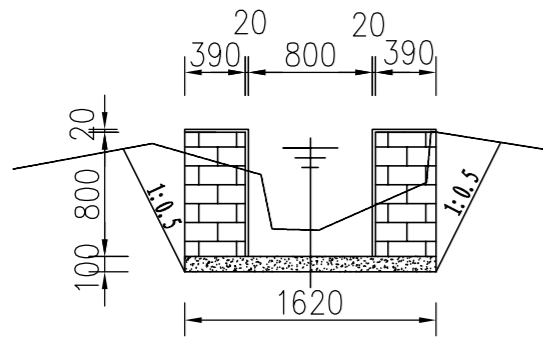
25#排灌渠横断面0+500



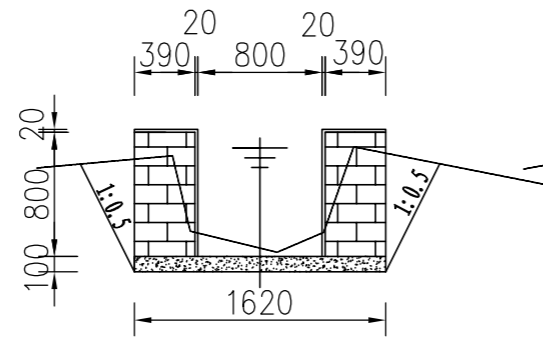
25#排灌渠横断面0+525



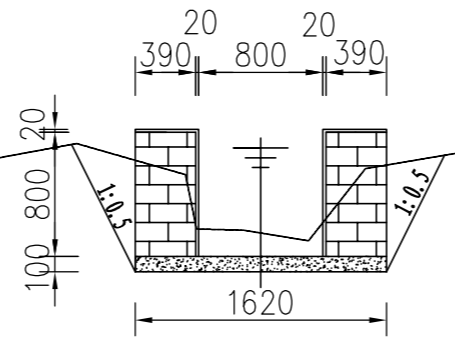
25#排灌渠横断面0+550



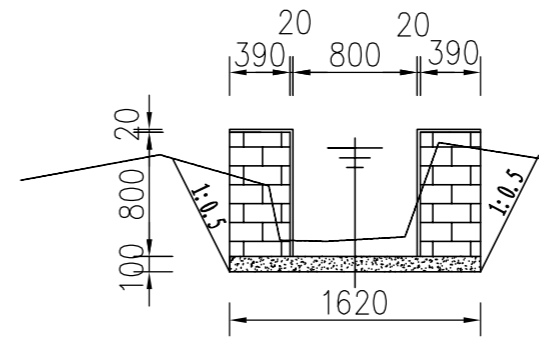
25#排灌渠横断面0+575



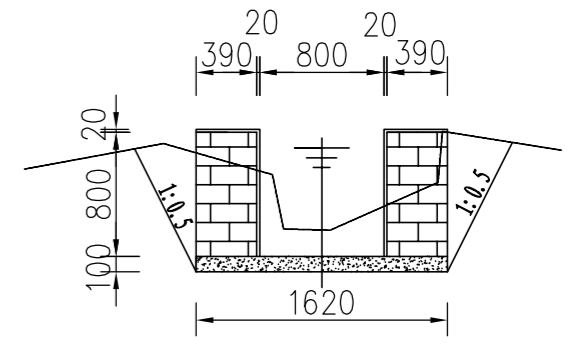
25#排灌渠横断面0+600



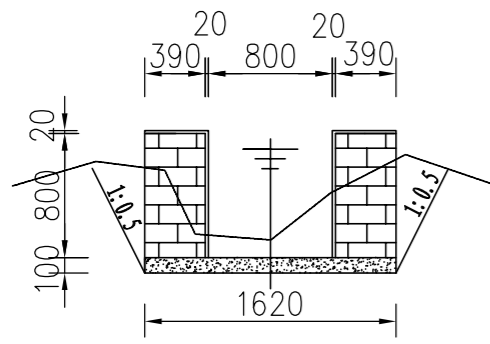
25#排灌渠横断面0+625



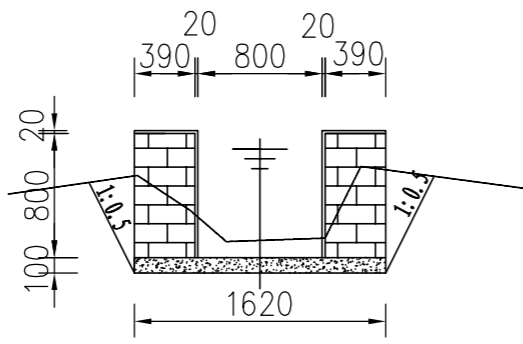
25#排灌渠横断面1+650



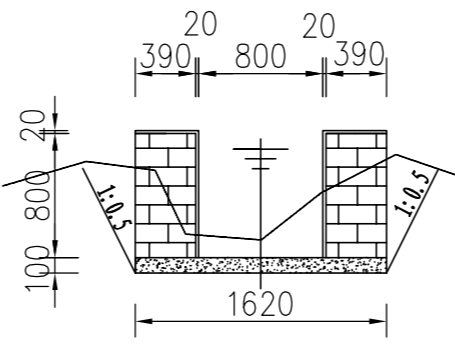
25#排灌渠横断面0+675



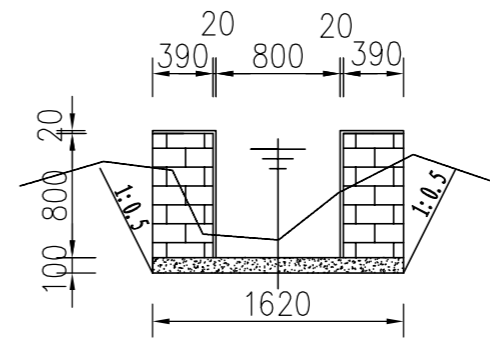
25#排灌渠横断面0+700



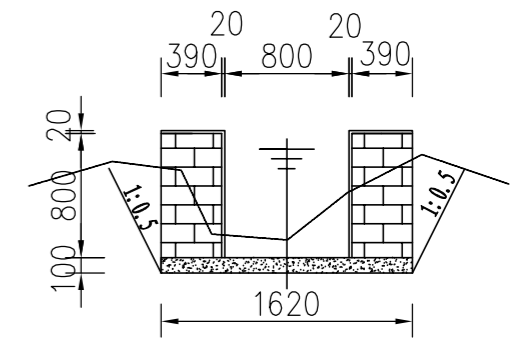
25#排灌渠横断面0+725



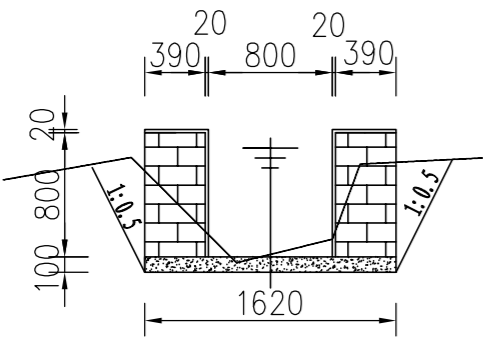
25#排灌渠横断面0+750



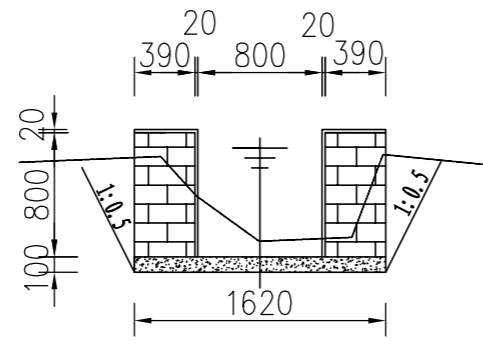
25#排灌渠横断面0+775



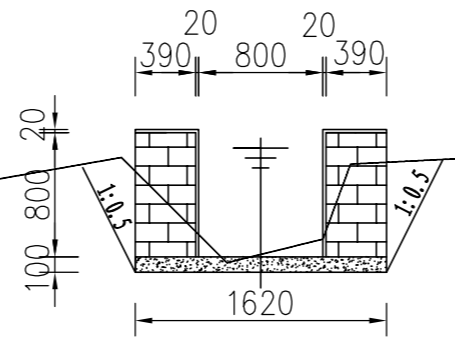
25#排灌渠横断面0+800



25#排灌渠横断面0+825

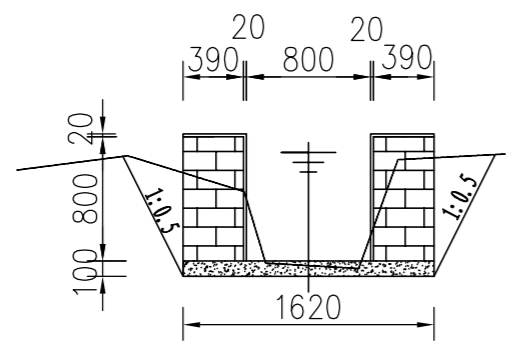


25#排灌渠横断面0+850

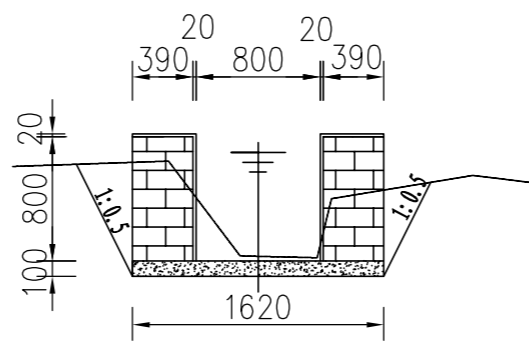


25#排灌渠横断面0+875

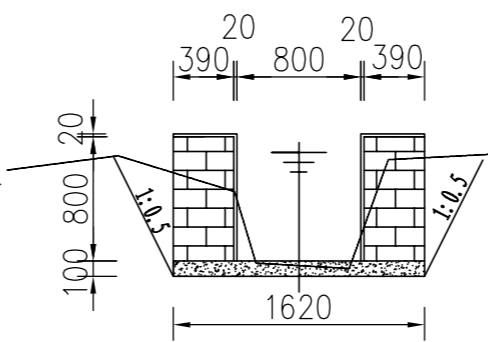
<b>永建设计集团有限公司</b>					
核定		港北区2020年高标准农田建设项目2标段(港城街道棉村、旺岭村)	技施设计		
审查			水工部分		
校核		港城街道旺岭村25#排灌渠 断面图(5/7)			
设计					
制图		比例	1:50	日期	2020.08
描图	CAD	图号	港北-2020年高标准农田-2标-旺岭村-渠道-43		
设计证号	A452007863				



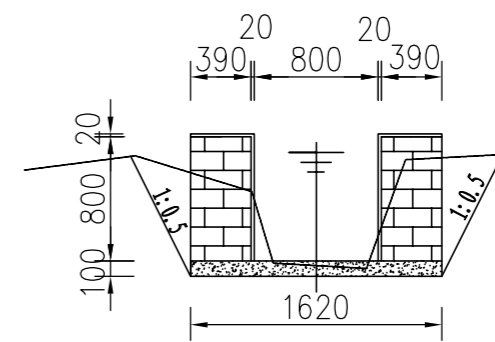
25#排灌渠横断面1+350



25#排灌渠横断面1+375



25#排灌渠横断面1+400

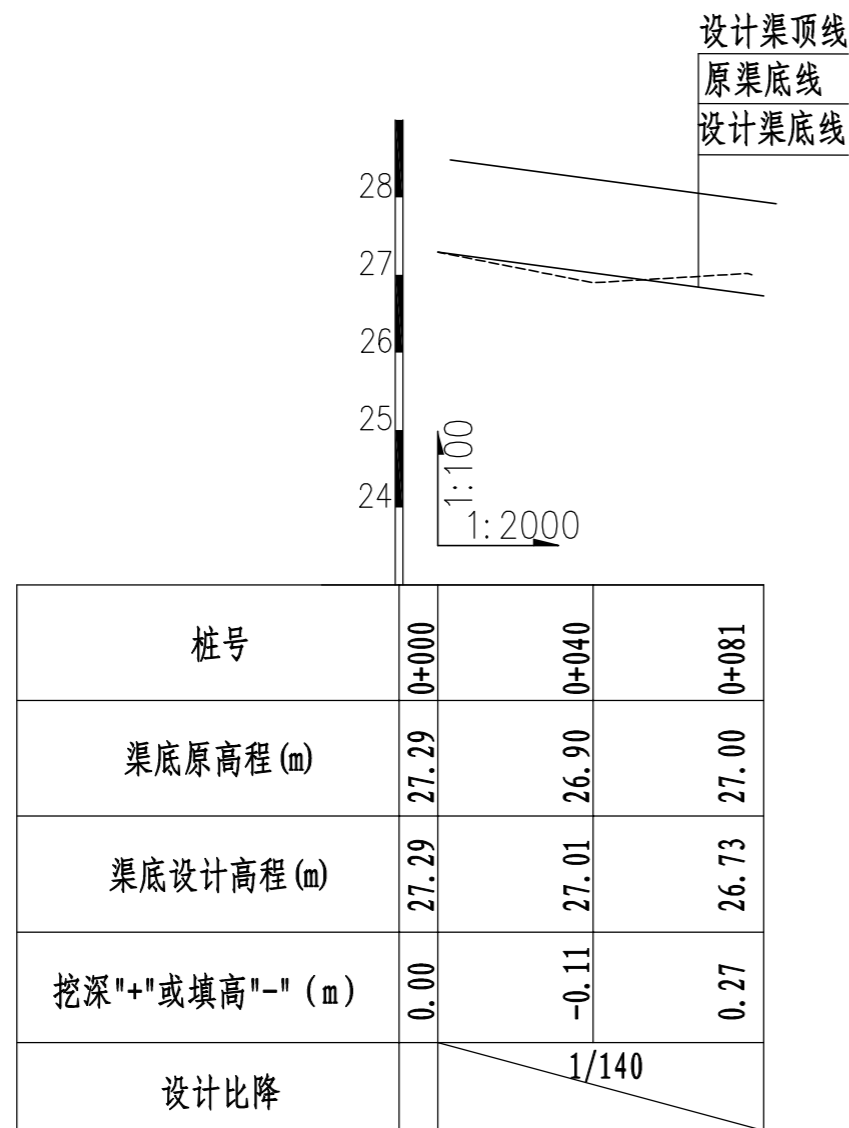


25#排灌渠横断面1+423

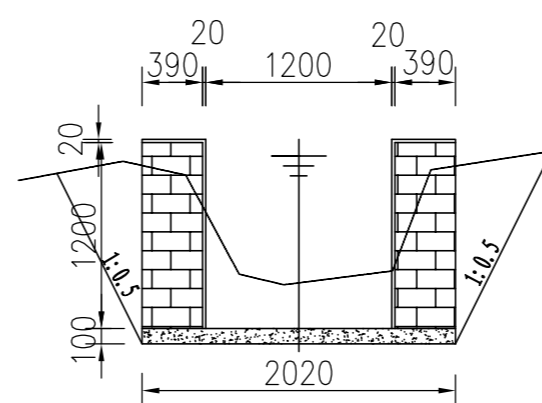
说明:

- 1、图中尺寸单位: 高程以m计, 其余均以mm计;
- 2、渠道防渗底板为C15砼(抗渗等级W4), 底板厚100mm; 侧墙用M7.5水泥砂浆砌MU7.5砼实心砌块, 砌块规格尺寸为290mm×190mm×190mm。砌体迎水面及顶面用1:3水泥砂浆抹面, 厚20mm; 渠道每15米一个分段, 分段间设2cm分缝, 分缝采用1:2沥青砂浆灌满缝; 当高≥600mm, 厚190mm的边墙每5米设置一个支墩, 每段的首尾均设置支墩, 则每分段内包含4个支墩(若两侧边墙均为190mm厚, 则每分段内包含8个支墩), 支墩平面尺寸(mm)为: 100×390, 支墩高为H;
- 3、渠道衬砌完成后, 对开挖出来土方进行松方填筑及平整, 以利于群众后期耕作。渠道回填土采用粘性土料回填, 回填土料不得含有淤泥、杂草和草根等杂物, 回填压实度不得小于92%; 放水口根据实际需要施工时现场确定;
- 4、在需灌溉田块的一侧渠墙平均约50m设置一处放水口, 具体位置根据灌溉需要设置, 渠道两边都有田块的则两侧渠墙均设置放水口。放水口必须高于该处田面线;
- 5、未详尽之处, 按国家现行相关规范执行。

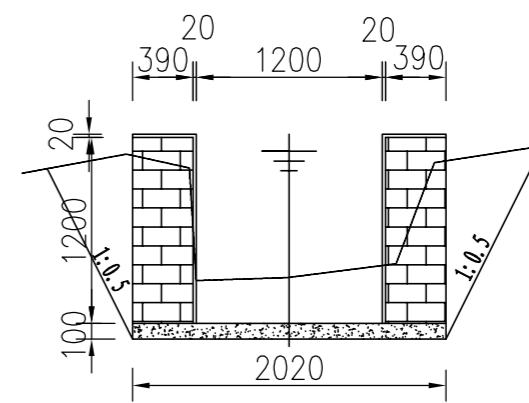
<b>永建设计集团有限公司</b>					
核定		港北区2020年高标准农田建设项目2标段(港城街道棉村、旺岭村)	技施设计		
审查			水工部分		
校核		港城街道旺岭村25#排灌渠 断面图(7/7)			
设计制图					
描图	CAD	比例	1:50	日期	2020.08
设计证号	A452007863	图号	港北-2020年高标准农田-2标-旺岭村-渠道-45		



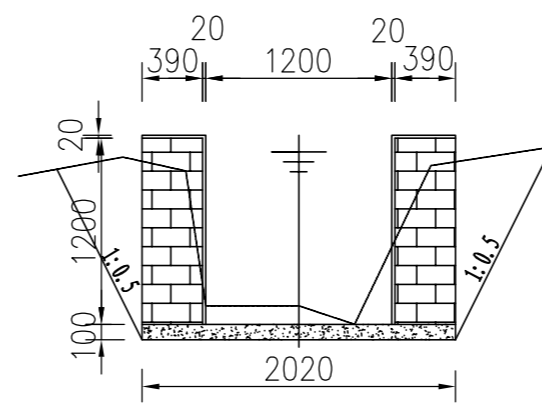
**26#排灌渠纵断面图 (0+000~0+081)**



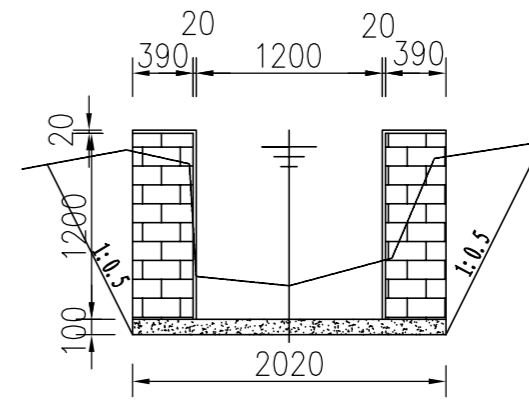
**26#排灌渠横断面0+000**



**26#排灌渠横断面0+025**



**26#排灌渠横断面0+050**

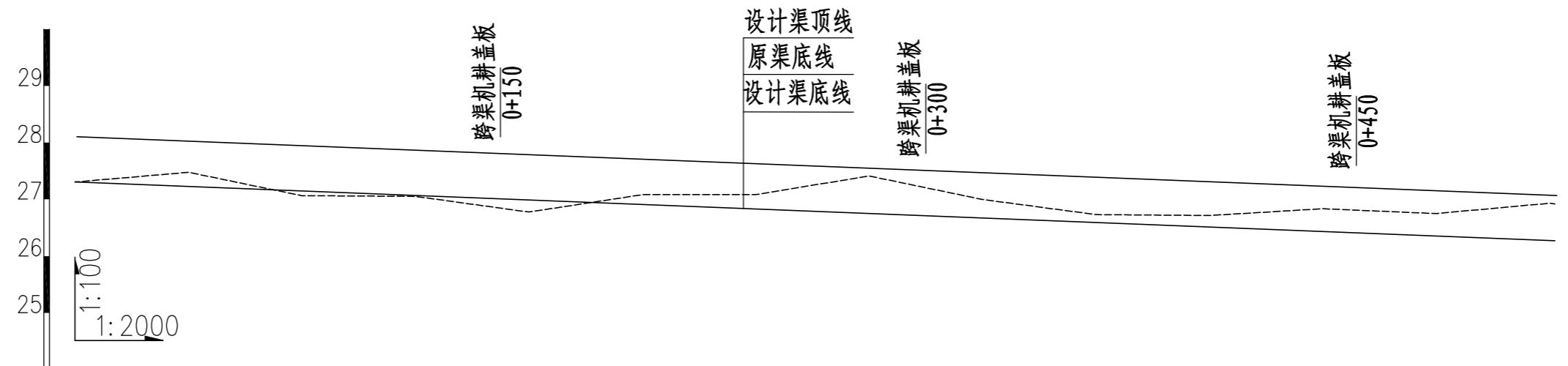


**26#排灌渠横断面0+081**

说明:

- 1、图中尺寸单位: 高程以m计, 其余均以mm计,
- 2、渠道防渗底板为C15砼 (抗渗等级W4), 底板厚100mm; 侧墙用M7.5水泥砂浆砌MU7.5砼实心砌块, 砌块规格尺寸为290mm×190mm×190mm。砌体迎水面及顶面用1:3水泥砂浆抹面, 厚20mm; 渠道每15米一个分段, 分段间设2cm分缝, 分缝采用1:2沥青砂浆灌满缝; 当高≥600mm, 厚190mm的边墙每5米设置一个支墩, 每段的首尾均设置支墩, 则每分段内包含4个支墩 (若两侧边墙均为190mm厚, 则每分段内包含8个支墩), 支墩平面尺寸 (mm) 为: 100×390, 支墩高为H;
- 3、渠道衬砌完成后, 对开挖出来土方进行松方填筑及平整, 以利于群众后期耕作。渠道回填土采用粘性土料回填, 回填土料不得含有淤泥、杂草和草根等杂物, 回填压实度不得小于92%; 放水口根据实际需要施工时现场确定;
- 4、在需灌溉田块的一侧渠墙平均约50m设置一处放水口, 具体位置根据灌溉需要设置, 渠道两边都有田块的则两侧渠墙均设置放水口。放水口必须高于该处田面线;
- 5、未详尽之处, 按国家现行相关规范执行。

<b>永建设计集团有限公司</b>					
核定		港北区2020年高标准农田建设项目2标段 (港城街道棉村、旺岭村)	技施设计		
审查			水工部分		
校核		港城街道旺岭村26#排灌渠断面图			
设计制图					
描图	CAD	比例	1:50	日期	2020.08
设计证号	A452007863	图号	港北-2020年高标准农田-2标-旺岭村-渠道-46		



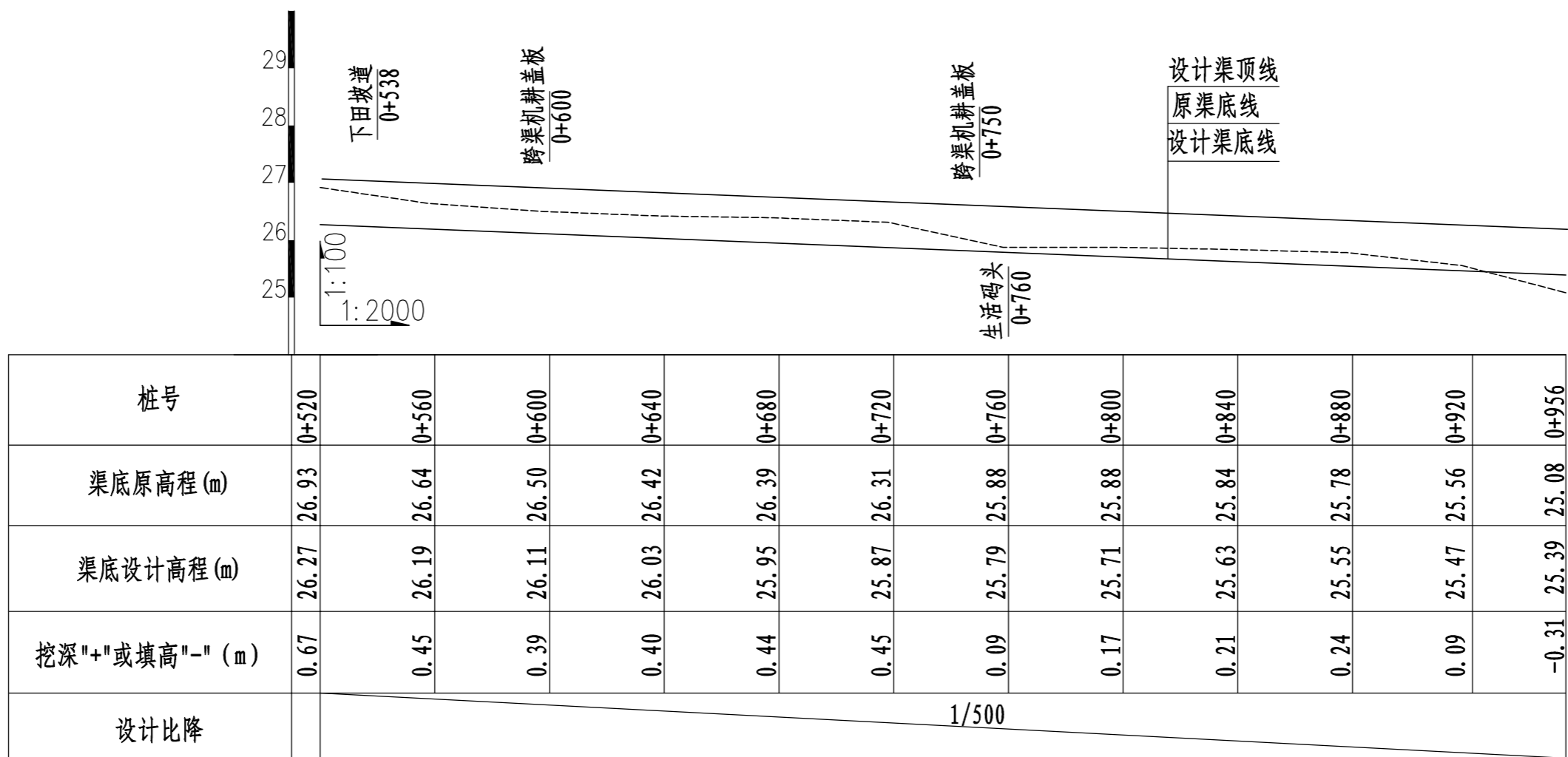
桩号	0+000		0+040		0+080		0+120		0+160		0+200		0+240		0+280		0+320		0+360		0+400		0+440		0+480		0+520	
渠底原高程 (m)	27.31		27.48		27.07		27.05		26.78		27.08		27.08		27.41		27.00		26.73		26.72		26.84		26.75		26.93	
渠底设计高程 (m)	27.31		27.23		27.15		27.07		26.99		26.91		26.83		26.75		26.67		26.59		26.51		26.43		26.35		26.27	
挖深 "+" 或填高 "-" (m)	0.00		0.25		-0.08		-0.01		-0.21		0.18		0.26		0.67		0.33		0.15		0.21		0.41		0.40		0.67	
设计比降																												

28#排灌渠纵断面图 (0+000~0+520)

说明:

- 1、图中尺寸单位高程 (假设高程) 为m, 桩号为km+m。
- 2、在局部陡坡渠段, 陡坡坡尾处设置跌水消能。
- 3、未述及之处按有关规范执行。

永建设计集团有限公司					
核定			港北区2020年高标准农田建设		技施设计
审查			项目2标段 (港城街道棉村、旺岭村)		水工部分
校核			港城街道旺岭村28#排灌渠 断面图 (1/5)		
设计 制图					
描图	CAD		比例	如图	日期
设计证号	A452007863		图号	港北-2020年高标准农田-2标-旺岭村-渠道-48	

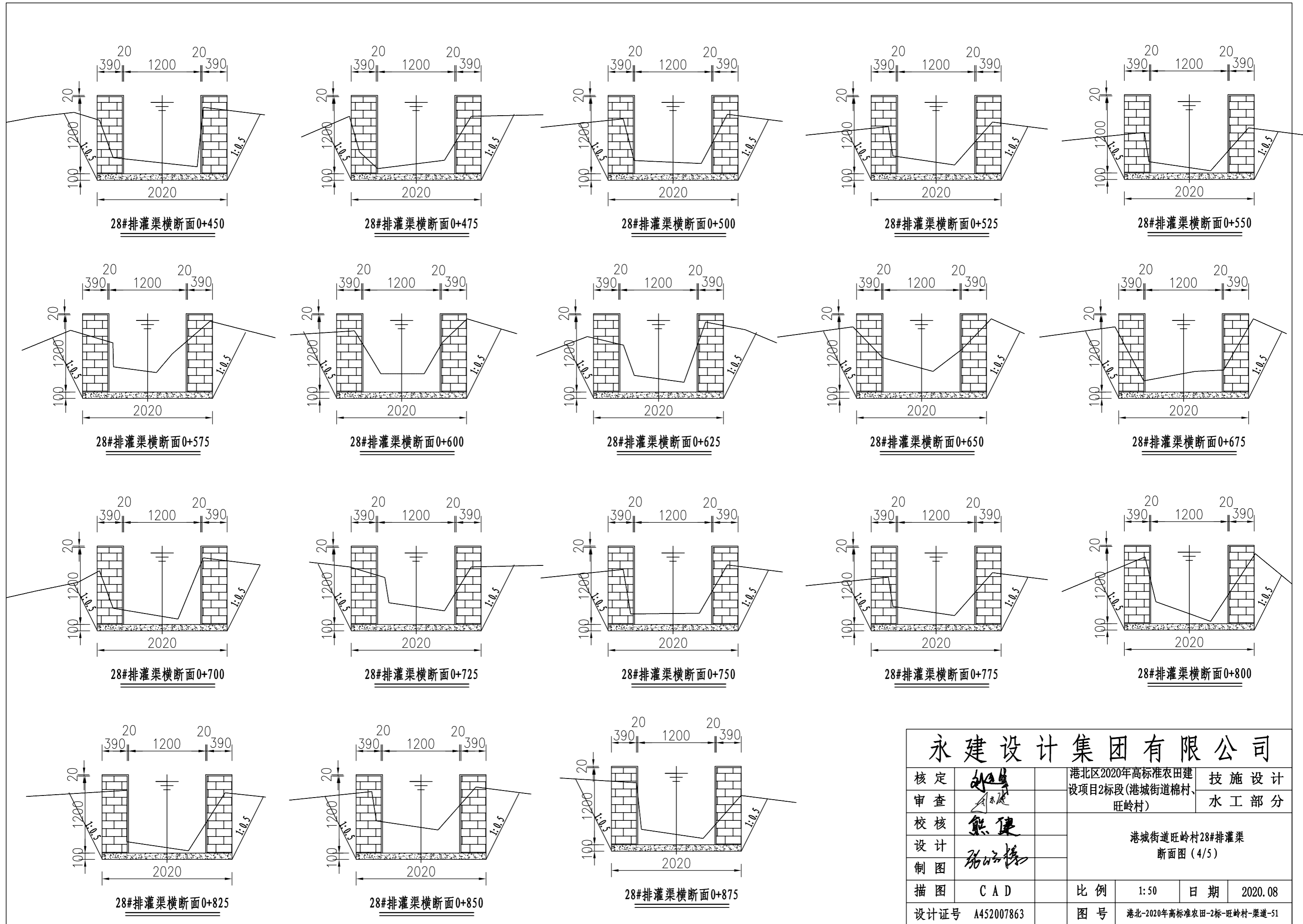


28#排灌渠纵断面图 (0+520~0+956)

说明:

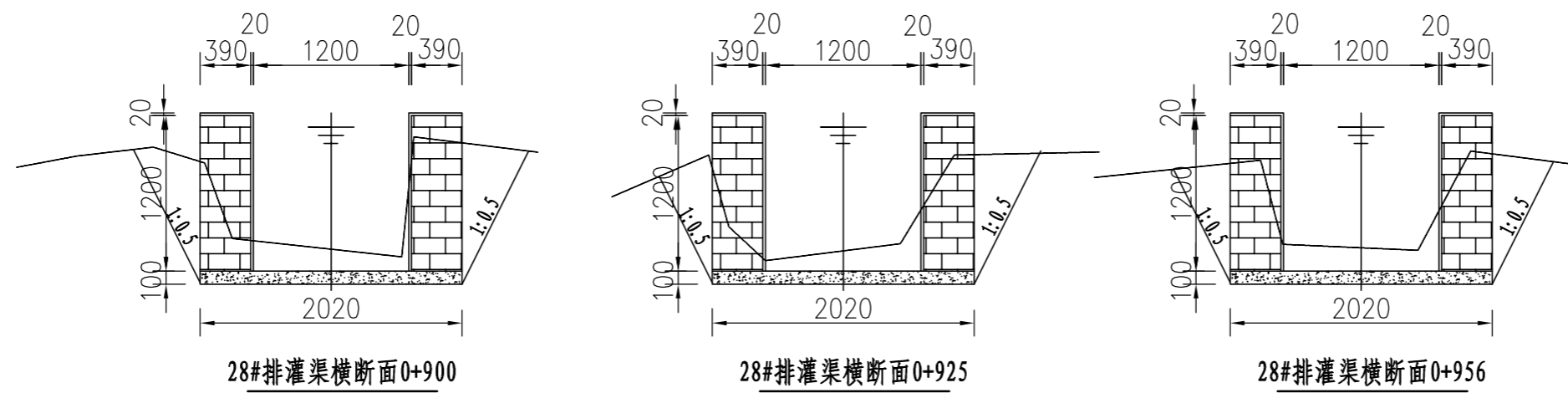
- 1、图中尺寸单位高程 (假设高程) 为m, 桩号为km+m.
- 2、在局部陡坡渠段, 陡坡坡尾处设置跌水消能.
- 3、未述及之处按有关规范执行.

永建设计集团有限公司					
核定	<i>刘永</i>		港北区2020年高标准农田建设项目2标段(港城街道棉村、旺岭村)	技 施 设 计	
审查	<i>刘永</i>			水 工 部 分	
校核	<i>熊健</i>		港城街道旺岭村28#排灌渠 断面图 (2/5)		
设计	<i>陈云博</i>				
制图	<i>陈云博</i>				
描图	C A D		比例	如图	日期 2020.08
设计证号	A452007863		图号	港北-2020年高标准农田-2标-旺岭村-渠道-49	



<b>永建设计集团有限公司</b>					
核定	<i>刘永</i>	港北区2020年高标准农田建设项目2标段(港城街道棉村、旺岭村)	技施设计		
审查	<i>李永</i>		水工部分		
校核	<i>熊健</i>	港城街道旺岭村28#排灌渠 断面图(4/5)			
设计	<i>陈以博</i>				
制图	<i>陈以博</i>	比例	1:50	日期	2020.08
描图	CAD	图号	港北-2020年高标准农田-2标-旺岭村-渠道-51		
设计证号	A452007863				

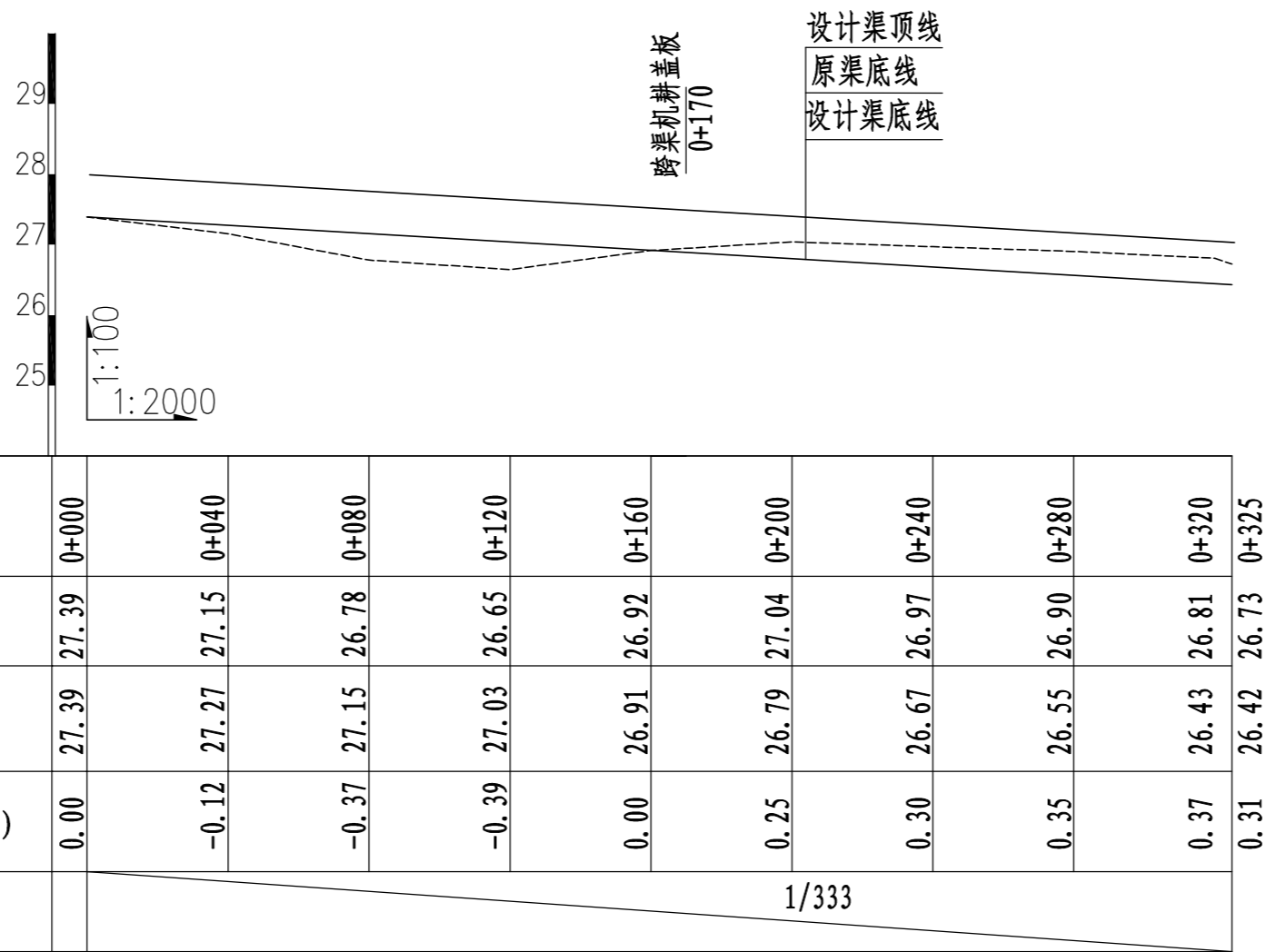




说明:

- 1、图中尺寸单位: 高程以m计, 其余均以mm计;
- 2、渠道防渗底板为C15砼(抗渗等级W4), 底板厚100mm; 侧墙用M7.5水泥砂浆砌MU7.5砼实心砌块, 砌块规格尺寸为290mm×190mm×190mm。砌体迎水面及顶面用1:3水泥砂浆抹面, 厚20mm; 渠道每15米一个分段, 分段间设2cm分缝, 分缝采用1:2沥青砂浆灌满缝; 当高≥600mm, 厚190mm的边墙每5米设置一个支墩, 每段的首尾均设置支墩, 则每分段内包含4个支墩(若两侧边墙均为190mm厚, 则每分段内包含8个支墩), 支墩平面尺寸(mm)为: 100×390, 支墩高为H;
- 3、渠道衬砌完成后, 对开挖出来土方进行松方填筑及平整, 以利于群众后期耕作。渠道回填土采用粘性土料回填, 回填土料不得含有淤泥、杂草和草根等杂物, 回填压实度不得小于92%; 放水口根据实际需要施工时现场确定;
- 4、在需灌溉田块的一侧渠墙平均约50m设置一处放水口, 具体位置根据灌溉需要设置, 渠道两边都有田块的则两侧渠墙均设置放水口。放水口必须高于该处田面线;
- 5、未详尽之处, 按国家现行相关规范执行。

<b>永建设计集团有限公司</b>					
核定			港北区2020年高标准农田建设	技施设计	
审查			项目2标段(港城街道棉村、旺岭村)	水工部分	
校核			港城街道旺岭村28#排灌渠 断面图(5/5)		
设计制图					
描图	CAD		比例	1:50	日期
设计证号	A452007863		图号	港北-2020年高标准农田-2标-旺岭村-渠道-52	

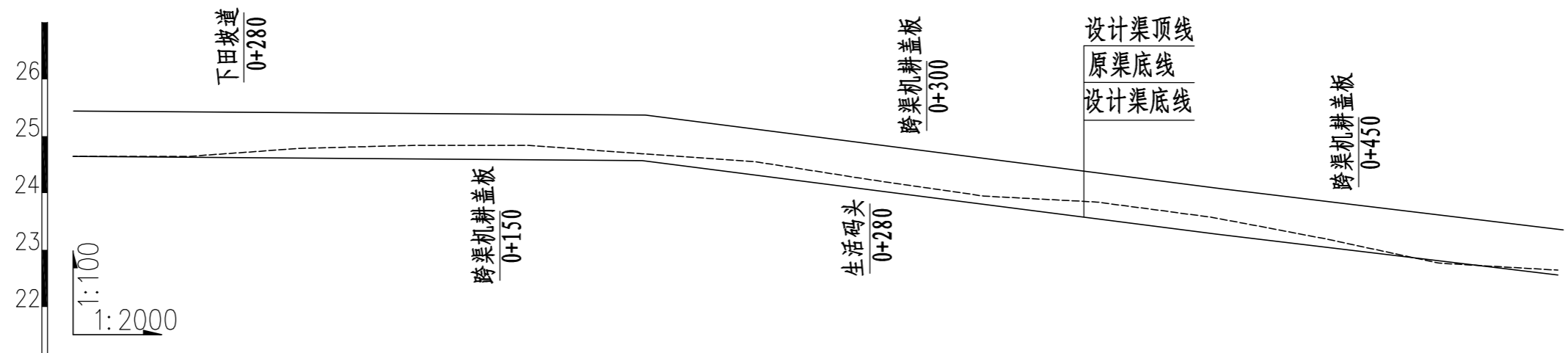


29#支渠纵断面图 (0+000~0+325)

说明:

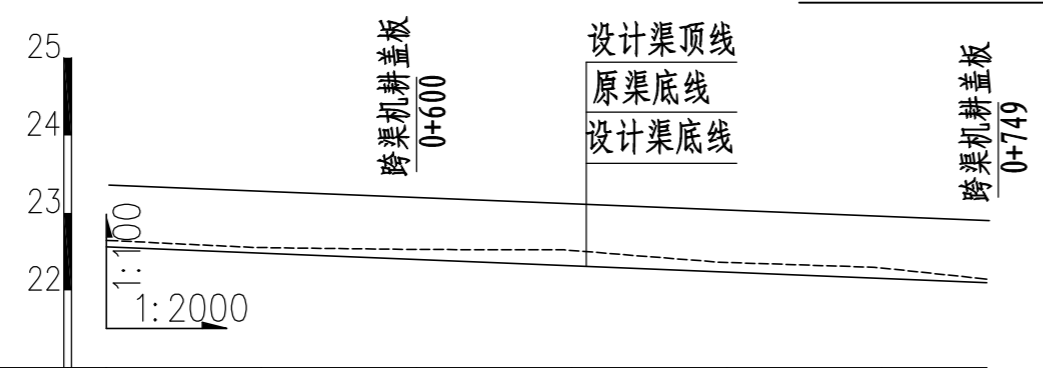
- 1、图中尺寸单位高程 (假设高程) 为m, 桩号为km+m。
- 2、在局部陡坡渠段, 陡坡坡尾处设置跌水消能。
- 3、未述及之处按有关规范执行。

永建设计集团有限公司					
核定	<i>刘永</i>		港北区2020年高标准农田建设项目2标段(港城街道棉村、旺岭村)	技施设计	
审查	<i>李永</i>			水工部分	
校核	<i>熊健</i>		港城街道旺岭村29#支渠断面图 (1/2)		
设计制图	<i>陈永</i>				
描图	CAD	比例	如图	日期	2020.08
设计证号	A452007863	图号	港北-2020年高标准农田-2标-旺岭村-渠道-53		



桩号	0+000	0+040	0+080	0+120	0+160	0+200	0+240	0+280	0+320	0+360	0+400	0+440	0+480	0+520	
渠底原高程 (m)	24.64	24.64	24.79	24.84	24.84	24.69	24.55	24.24	23.95	23.84	23.58	23.20	22.77	22.65	
渠底设计高程 (m)	24.64	24.63	24.62	24.60	24.59	24.57	24.56	24.24	23.92	23.60	23.28	22.96	22.64	22.56	
挖深 "+" 或填高 "-" (m)	0.00	0.01	0.17	0.24	0.25	0.12	-0.01	0.00	0.03	0.24	0.30	0.24	0.13	0.09	
设计比降	1/200					1/125					1/500				

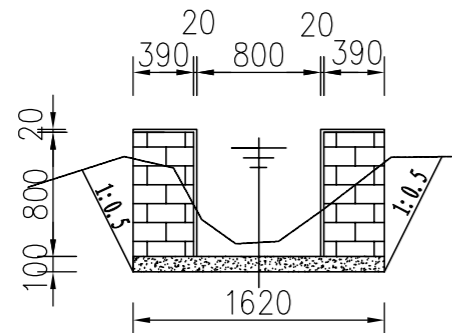
30#排灌渠纵断面图 (0+000~0+520)



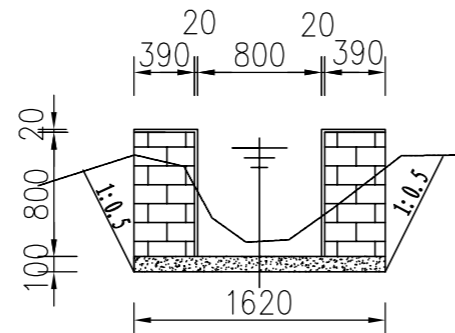
桩号	0+520	0+560	0+600	0+640	0+680	0+720	0+749
渠底原高程 (m)	22.65	22.55	22.53	22.52	22.36	22.30	22.15
渠底设计高程 (m)	22.56	22.48	22.40	22.32	22.24	22.16	22.10
挖深 "+" 或填高 "-" (m)	0.09	0.07	0.13	0.20	0.12	0.14	0.05
设计比降	1/500						

30#支渠纵断面图 (0+520~0+749)

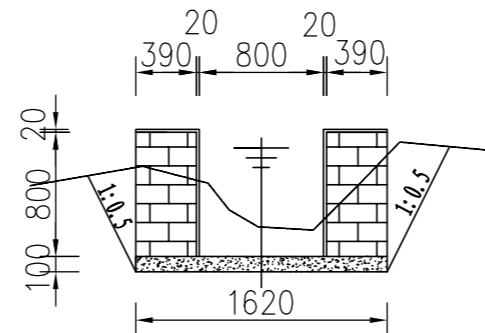
<b>永建设计集团有限公司</b>			
核定	<i>刘永</i>	港北区2020年高标准农田建设项目2标段(港城街道棉村、旺岭村)	技施设计
审查	<i>李永</i>		水工部分
校核	<i>熊健</i>	港城街道旺岭村30#排灌渠断面图 (1/3)	
设计	<i>陈永</i>		
制图	<i>陈永</i>		
描图	CAD	比例	如图
设计证号	A452007863	日期	2020.08
		图号	港北-2020年高标准农田-2标-旺岭村-渠道-55



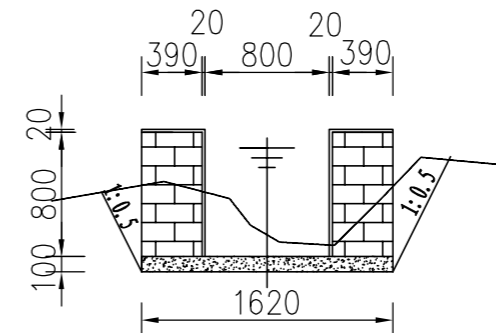
30#排灌渠横断面0+000



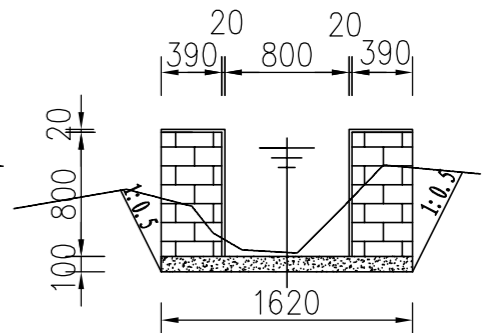
30#排灌渠横断面0+025



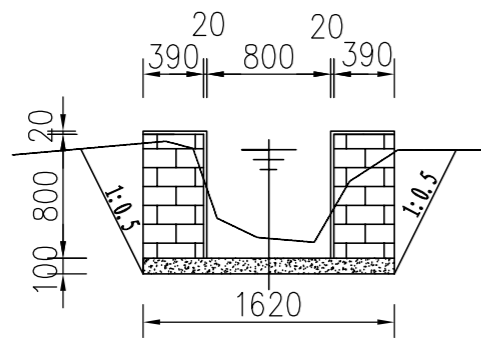
30#排灌渠横断面0+050



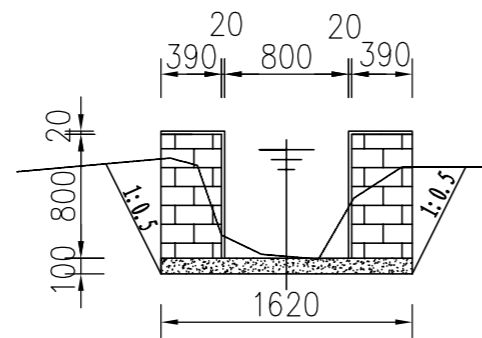
30#排灌渠横断面0+075



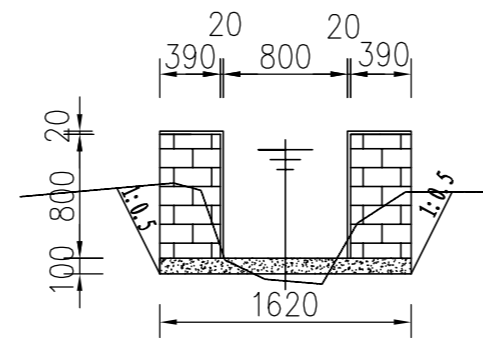
30#排灌渠横断面0+100



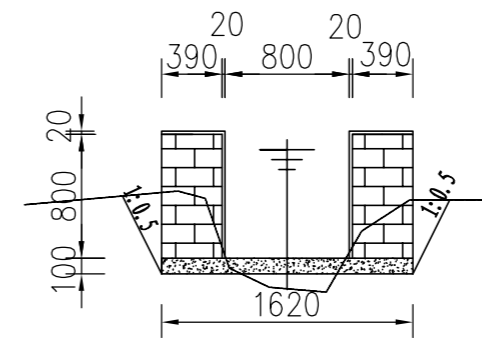
30#排灌渠横断面0+125



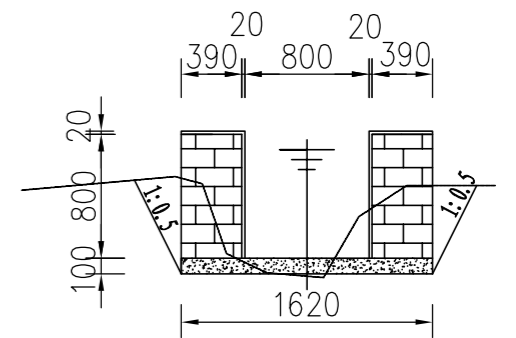
30#排灌渠横断面0+150



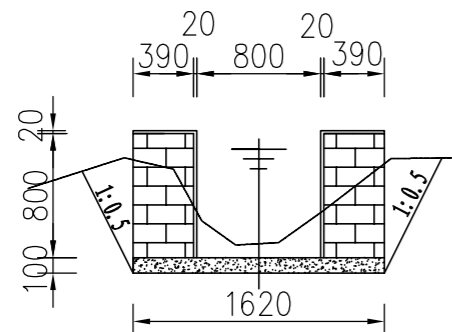
30#排灌渠横断面0+175



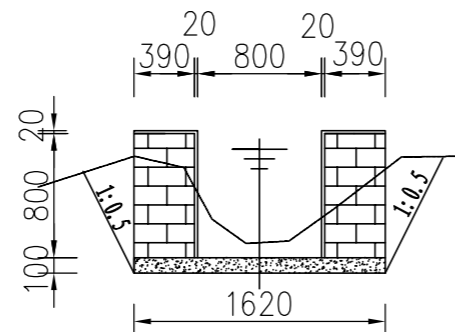
30#排灌渠横断面0+200



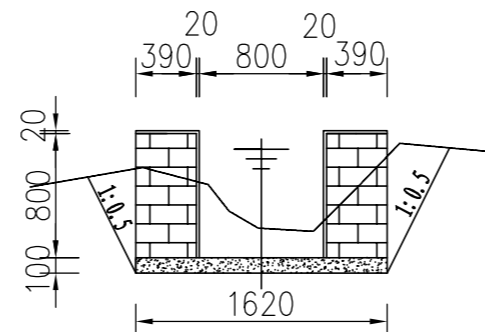
30#排灌渠横断面0+225



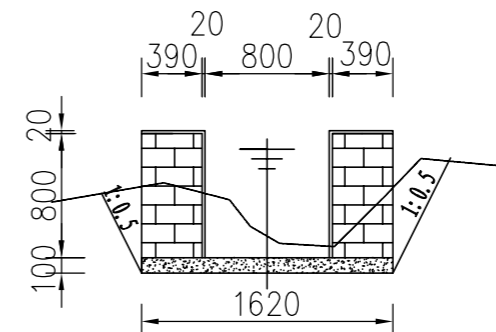
30#排灌渠横断面0+250



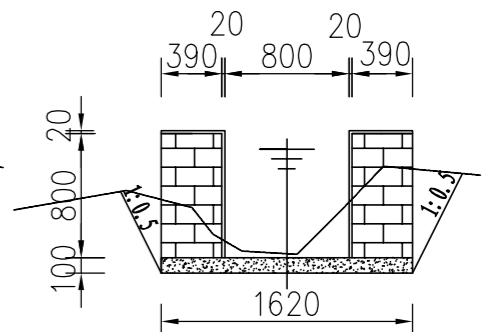
30#排灌渠横断面0+275



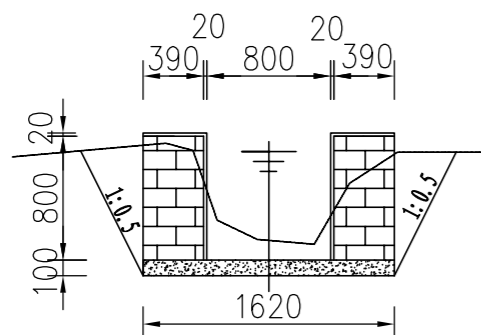
30#排灌渠横断面0+300



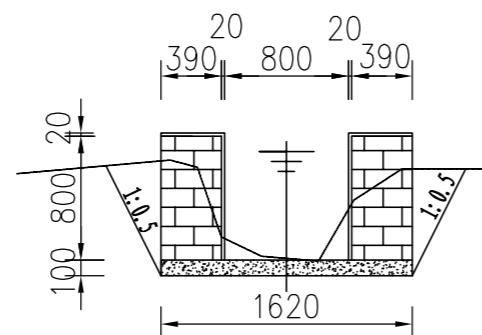
30#排灌渠横断面0+325



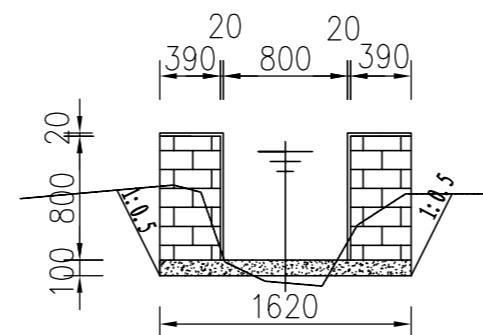
30#排灌渠横断面0+350



30#排灌渠横断面0+400

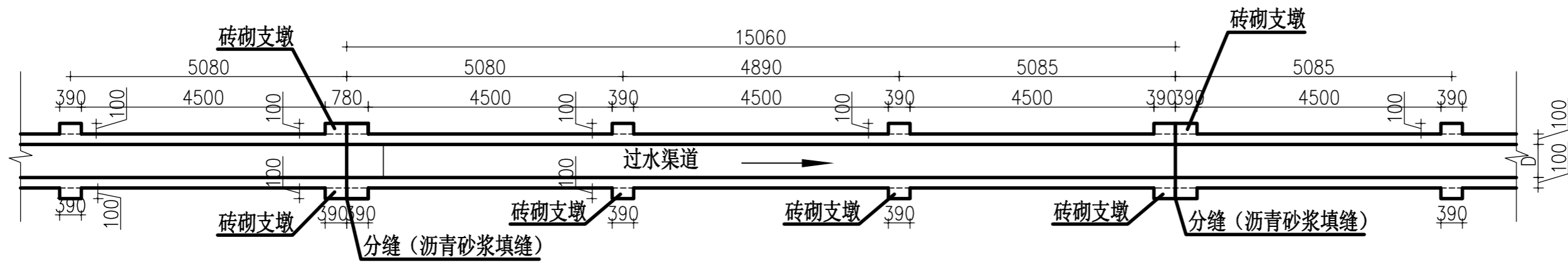


30#排灌渠横断面0+425

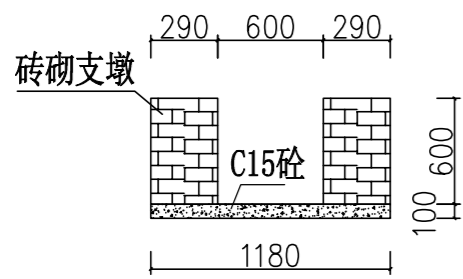


30#排灌渠横断面0+450

<b>永建设计集团有限公司</b>					
核定		港北区2020年高标准农田建设项目2标段(港城街道棉村、旺岭村)	技施设计		
审查			水工部分		
校核		港城街道旺岭村30#排灌渠 断面图(2/3)			
设计					
制图		比例	1:50	日期	2020.08
描图	CAD	图号	港北-2020年高标准农田-2标-旺岭村-渠道-56		
设计证号	A452007863				

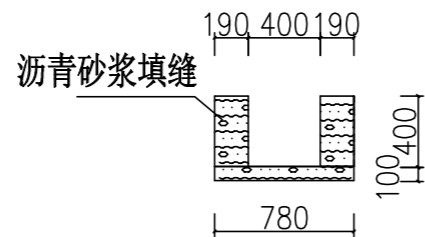


渠道砖砌支墩布置平面图 1:100



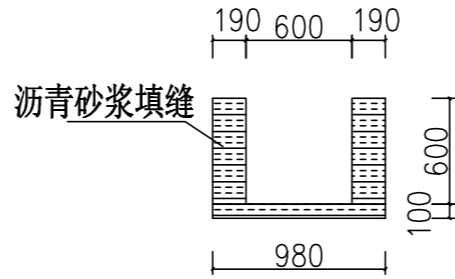
支墩剖面图 1:50

(渠墙高=600mm)



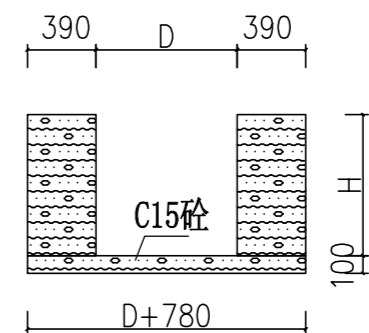
沥青砂浆填缝剖面 1:50

(渠墙高=400mm)



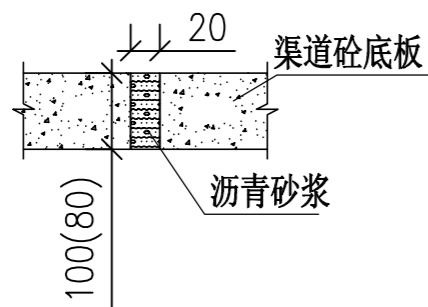
沥青砂浆填缝剖面 1:50

(渠墙高=600mm)

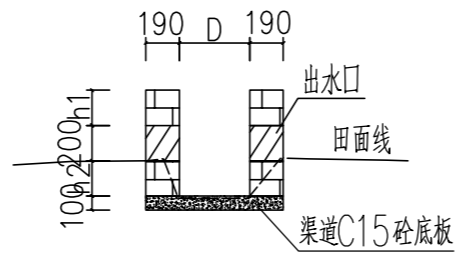


沥青砂浆填缝剖面 1:50

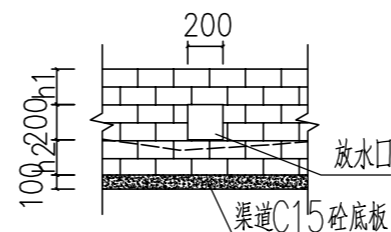
(渠墙高≥800mm)



横向伸缩缝大样图 1:10



放水口剖面图 1:50



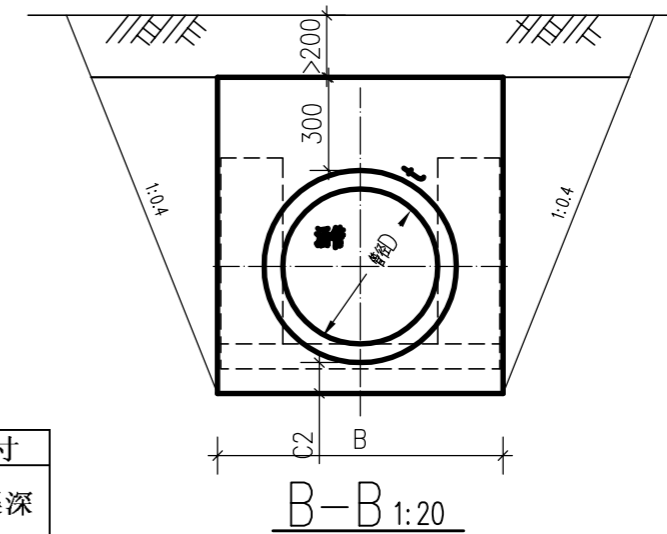
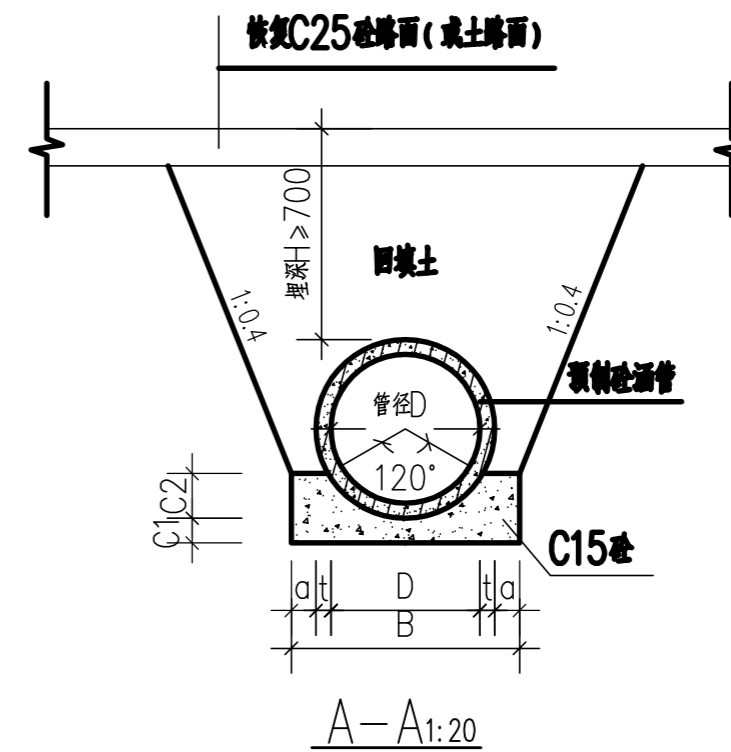
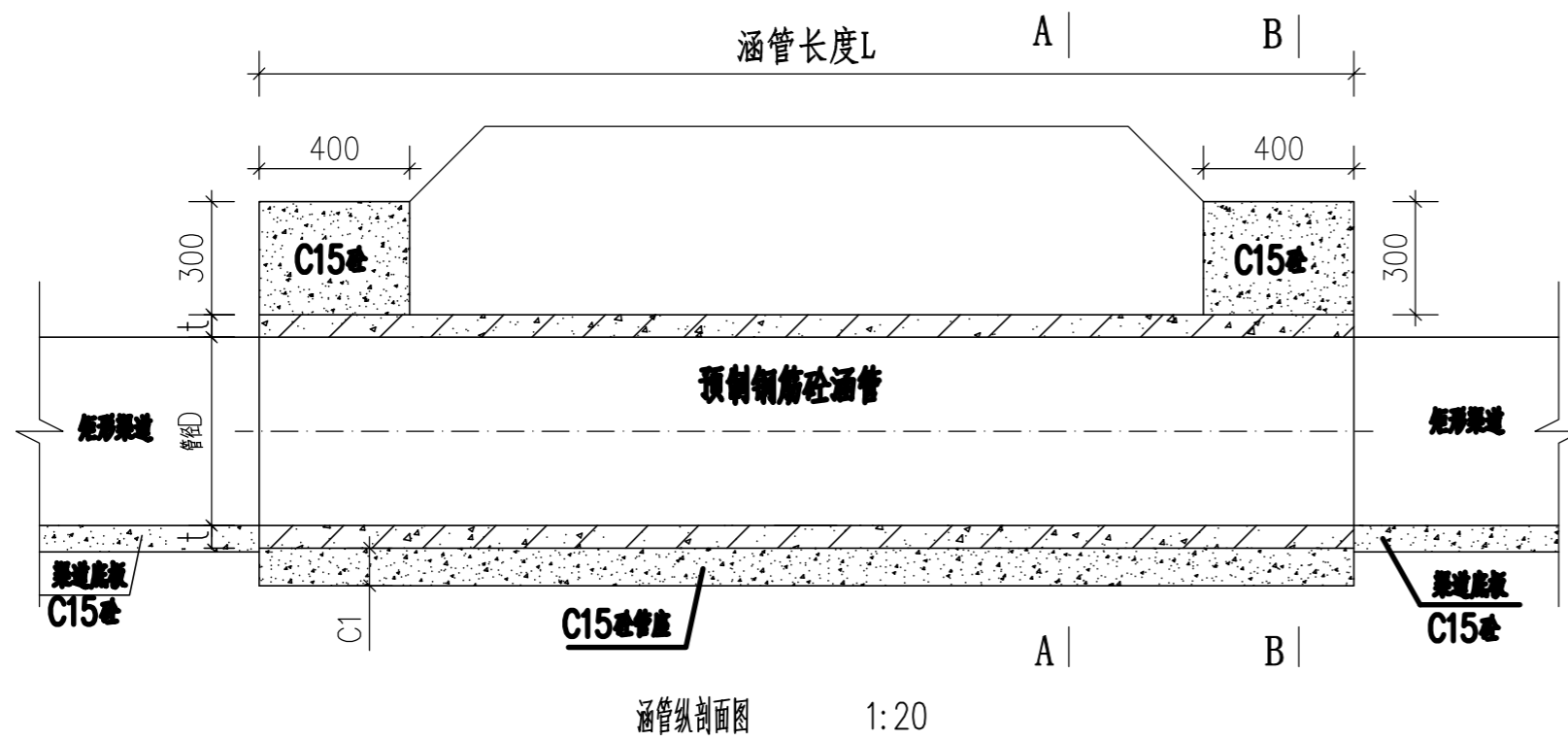
放水口立面图 1:50

说明:

- 1、图中尺寸单位: 高程以m计, 其余均以mm计, 图中D为渠道净宽, H为渠道边墙高。
- 2、在需灌溉田块的一侧渠墙平均约50m设置一处放水口, 具体位置根据灌溉需要设置, 渠道两边都有田块的则两侧渠墙均设置放水口。放水口必须高于该处田面线。
- 3、本工程采用C15砼作渠底板, 底板厚80mm或100mm; 侧墙用M7.5水泥砂浆砌MU7.5砼实心砌块, 砌块规格尺寸: 290mm×190mm×90mm; 渠道内侧和渠顶用1:3水泥砂浆抹面, 抹面厚20mm。
- 4、渠道每15米一个分段, 渠道分段分缝采用1:2沥青砂浆灌满缝, 当渠高≥600mm时190mm厚的渠墙每5米设置一个支墩, 每个15m分段的首尾均设置支墩, 支墩平面尺寸(mm)为: 100×390, 支墩高为H。
- 5、本图纸中有未详尽之处须按现行相应规范执行。

永建设计集团有限公司

核定		港北区2020年高标准农田建设项目2标段(港城街道棉村、旺岭村)	技施设计		
审查			水工部分		
校核		沥青砂浆填缝、伸缩缝及放水口大样图			
设计制图					
描图	CAD	比例	如图	日期	2020.08
设计证号	A452007863	图号	港北-2020年高标准农田-2标-旺岭村-附属-58		



旺岭村新建涵管特性表

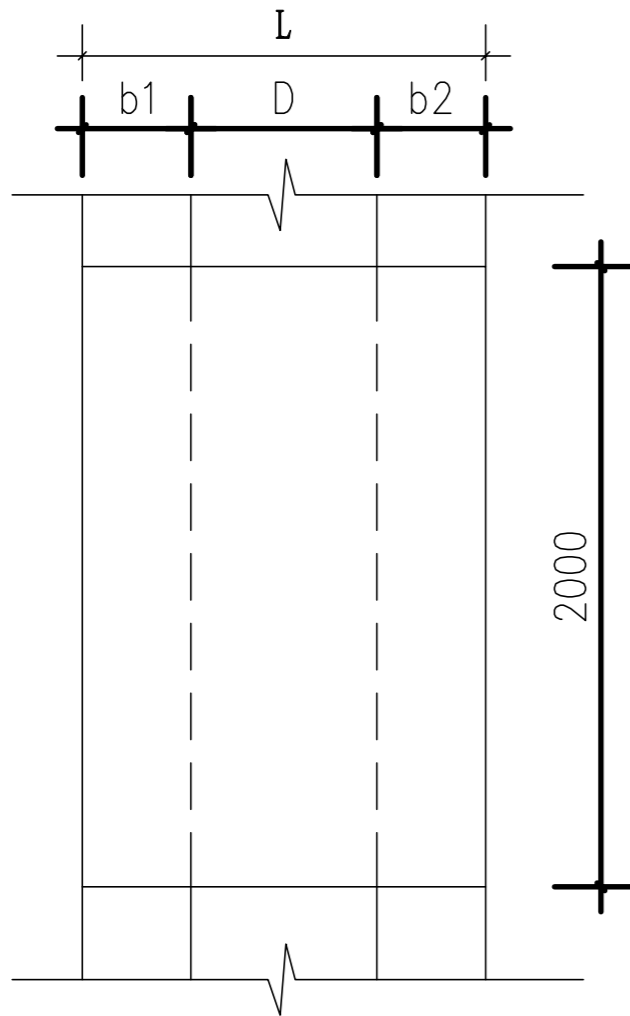
序号	渠系	座数	桩号	涵管尺寸						渠道尺寸		
				管径D (m)	管长L (m)	t (m)	a (m)	C1 (m)	C2 (m)	B (m)	底宽	渠深
1	旺岭村14#支渠	1	0+101	0.6	5	0.06	0.10	0.10	0.18	0.92	0.6	0.6
2	旺岭村21#排灌渠	1	0+128	0.8	4	0.08	0.15	0.15	0.24	1.26	0.8	0.8
3	旺岭村25#排灌渠	1	0+067	0.6	8	0.06	0.10	0.10	0.18	0.92	0.6	0.6
		1	0+152	0.8	3	0.08	0.15	0.15	0.24	1.26	0.8	0.8
合计		4										

说明:

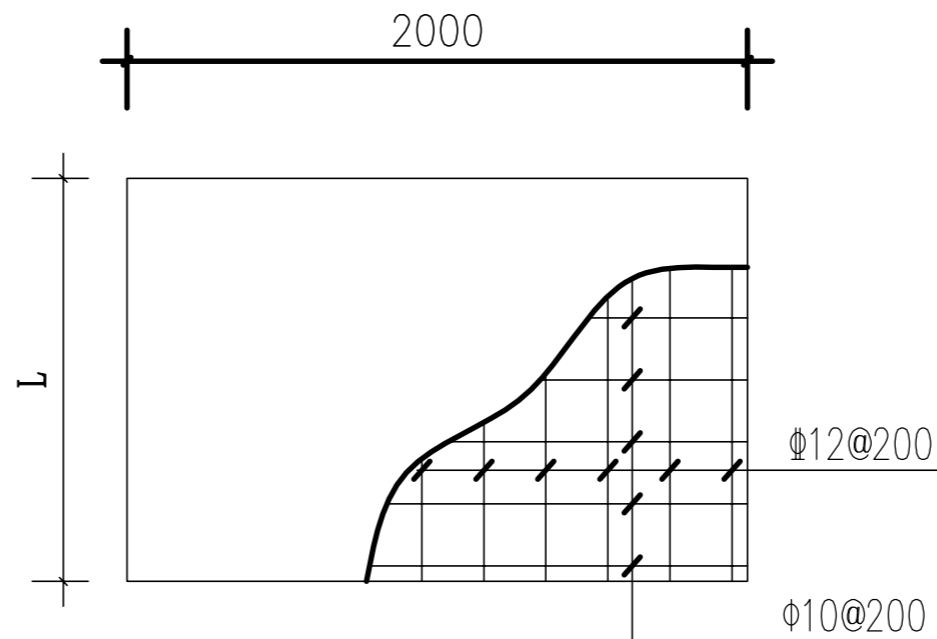
1. 图中尺寸单位: 高程以米计, 其余均以毫米计。
2. 涵管为预制钢筋混凝土Ⅱ级管(承插口); 涵管拦头墙采用C15现浇砼, 管座采用C15砼。
3. 涵管安装高程, 参照渠道纵断面图进行确定。
4. 本图纸中有未详尽之处须按现行相应规范执行。

永建设计集团有限公司

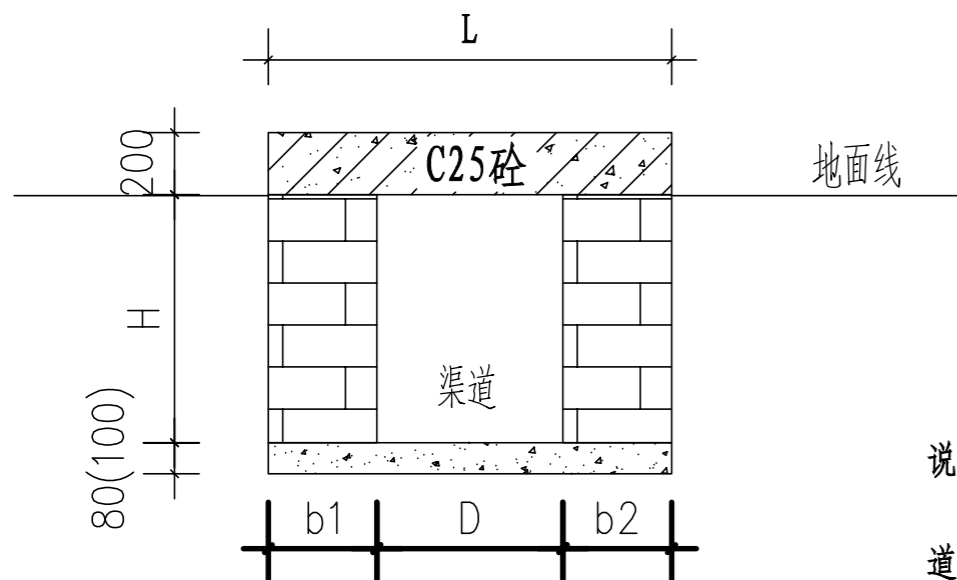
核定	<i>刘永</i>	港北区2020年高标准农田建设项目2标段(港城街道棉村、旺岭村)	技施设计		
审查	<i>李永</i>		水工部分		
校核	<i>熊健</i>	旺岭村新建涵管设计图			
设计制图	<i>陈云</i>				
描图	CAD	比例	如图	日期	2020.08
设计证号	A452007863	图号	港北-2020年高标准农田-2标-旺岭村-附属-59		



机耕盖板平面图 1:25



盖板配筋平面图 1:25



机耕盖板剖面图 1:25

说明:

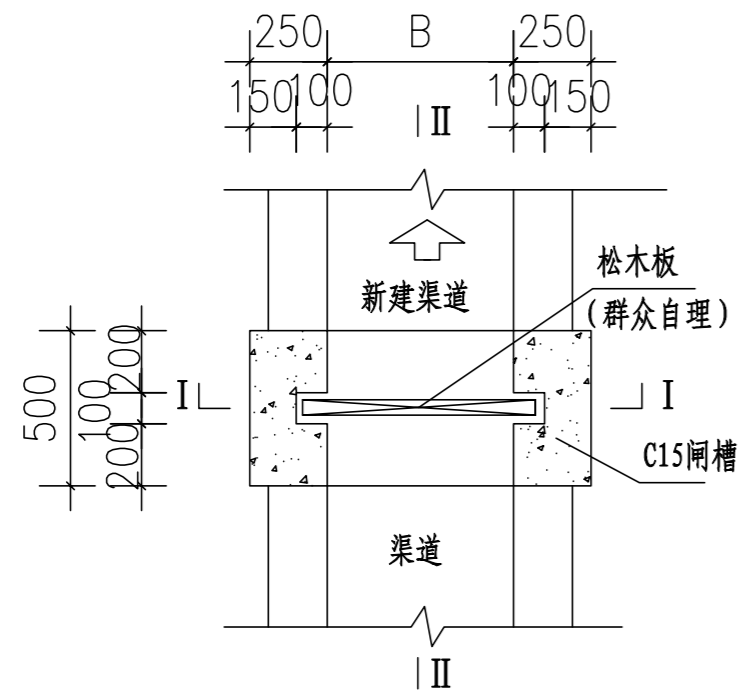
1. 图中尺寸单位: 高程以米计, 其余均以毫米计, 图中b1、b2为渠道边墙宽, H为渠深, D为渠宽。
2. 盖板为C25钢筋砼结构, 板厚20cm, 钢筋保护层为30mm。机耕盖板具体位置详见特性表。
3. 本图纸中有未详尽之处须按现行相应规范执行。

旺岭村新建跨渠机耕盖板特性表

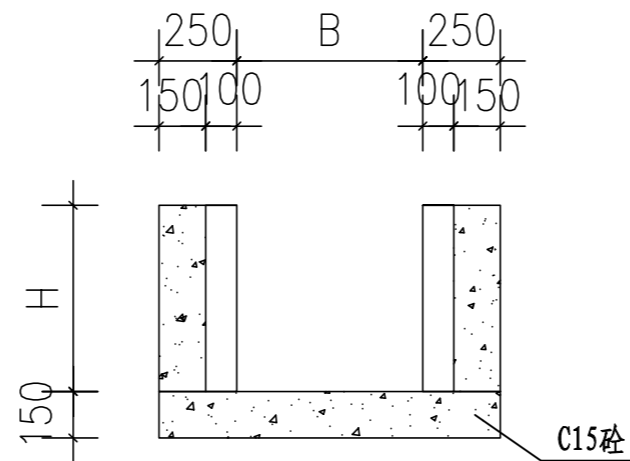
渠系名称	座数	桩号	盖板尺寸			渠道尺寸				备注
			板宽B (m)	板长L (m)	盖板厚h (m)	底宽D (m)	渠深H (m)	渠墙厚 b1 (m)	渠墙厚 b2 (m)	
1#支渠	1	0+150	2.0	1.0	0.2	0.6	0.6	0.19	0.19	新建
	1	0+300	2.0	1.0	0.2	0.6	0.6	0.19	0.19	新建
	1	0+450	2.0	1.0	0.2	0.6	0.6	0.19	0.19	新建
	1	0+600	2.0	1.0	0.2	0.6	0.6	0.19	0.19	新建
	1	0+750	2.0	1.0	0.2	0.6	0.6	0.19	0.19	新建
7#支渠	1	0+200	2.0	1.0	0.2	0.6	0.6	0.19	0.19	新建
8#支渠	1	0+150	2.0	1.0	0.2	0.6	0.6	0.19	0.19	新建
	1	0+300	2.0	1.0	0.2	0.6	0.6	0.19	0.19	新建
	1	0+450	2.0	1.0	0.2	0.6	0.6	0.19	0.19	新建
	1	0+600	2.0	1.0	0.2	0.6	0.6	0.19	0.19	新建
	1	0+750	2.0	1.0	0.2	0.6	0.6	0.19	0.19	新建
9#支渠	1	0+150	2.0	1.0	0.2	0.6	0.6	0.19	0.19	新建
	1	0+300	2.0	1.0	0.2	0.6	0.6	0.19	0.19	新建
	1	0+450	2.0	1.0	0.2	0.6	0.6	0.19	0.19	新建
11#支渠	1	0+200	2.0	1.0	0.2	0.6	0.6	0.19	0.19	新建
12#排灌渠	1	0+150	2.0	1.6	0.2	0.8	0.8	0.39	0.39	新建
	1	0+300	2.0	1.6	0.2	0.8	0.8	0.39	0.39	新建
13#排灌渠	1	0+150	2.0	1.6	0.2	0.8	0.8	0.39	0.39	新建
	1	0+300	2.0	1.6	0.2	0.8	0.8	0.39	0.39	新建
15#排灌渠	1	0+150	2.0	1.6	0.2	0.8	0.8	0.39	0.39	新建
16#支渠	1	0+150	2.0	1.0	0.2	0.6	0.6	0.19	0.19	新建
18#支渠	1	0+200	2.0	1.2	0.2	0.8	0.6	0.19	0.19	新建
22#支渠	1	0+200	2.0	1.0	0.2	0.6	0.6	0.19	0.19	新建
25#排灌渠	1	0+150	2.0	1.0	0.2	0.6	0.6	0.19	0.19	新建
	1	0+300	2.0	1.6	0.2	0.8	0.8	0.39	0.39	新建
	1	0+450	2.0	1.6	0.2	0.8	0.8	0.39	0.39	新建
	1	0+600	2.0	1.6	0.2	0.8	0.8	0.39	0.39	新建
	1	0+750	2.0	1.6	0.2	0.8	0.8	0.39	0.39	新建
	1	0+900	2.0	1.6	0.2	0.8	0.8	0.39	0.39	新建
	1	1+050	2.0	1.6	0.2	0.8	0.8	0.39	0.39	新建
	1	1+200	2.0	1.6	0.2	0.8	0.8	0.39	0.39	新建
28#排灌渠	1	1+350	2.0	1.6	0.2	0.8	0.8	0.39	0.39	新建
	1	0+150	2.0	2.0	0.2	1.2	1.2	0.39	0.39	新建
	1	0+300	2.0	2.0	0.2	1.2	1.2	0.39	0.39	新建
	1	0+450	2.0	2.0	0.2	1.2	1.2	0.39	0.39	新建
	1	0+600	2.0	2.0	0.2	1.2	1.2	0.39	0.39	新建
29#支渠	1	0+750	2.0	2.0	0.2	1.2	1.2	0.39	0.39	新建
30#排灌渠	1	0+150	2.0	1.6	0.2	0.8	0.8	0.39	0.39	新建
	1	0+300	2.0	1.6	0.2	0.8	0.8	0.39	0.39	新建
	1	0+450	2.0	1.6	0.2	0.8	0.8	0.39	0.39	新建
	1	0+600	2.0	1.6	0.2	0.8	0.8	0.39	0.39	新建
合计	46									

永建设计集团有限公司

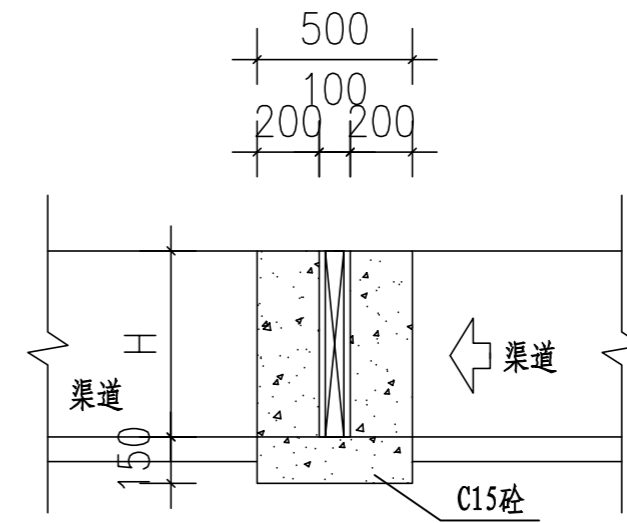
核定	刘永	港北区2020年高标准农田建设项目2标段(港城街道棉村、旺岭村)	技施设计		
审查	李永		水工部分		
校核	熊健	旺岭村人行及跨渠机耕盖板设计图			
设计制图	刘永				
描图	CAD	比例	如图	日期	2020.08
设计证号	A452007863	图号	港北-2020年高标准农田-2标-旺岭村-附属-60		



闸槽平面图



I--I 剖面图



II--II 剖面图

新建简易闸槽特性表

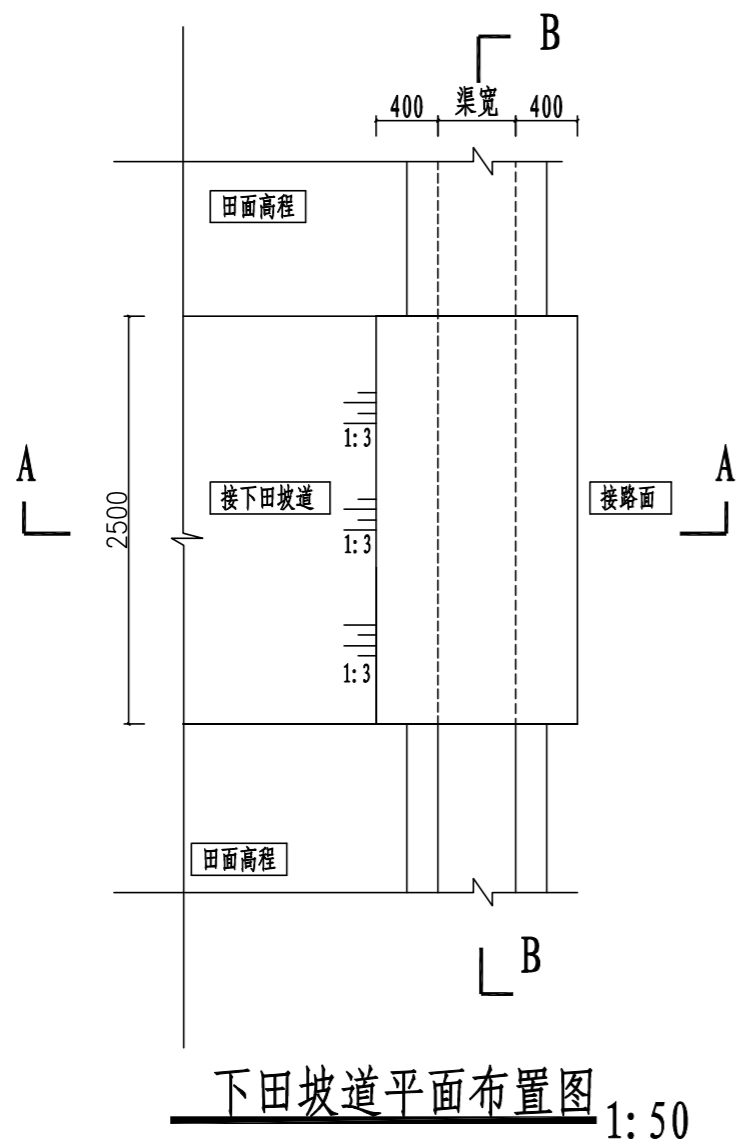
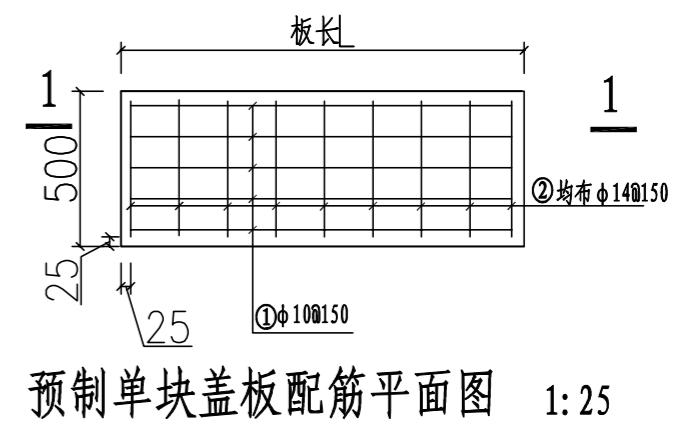
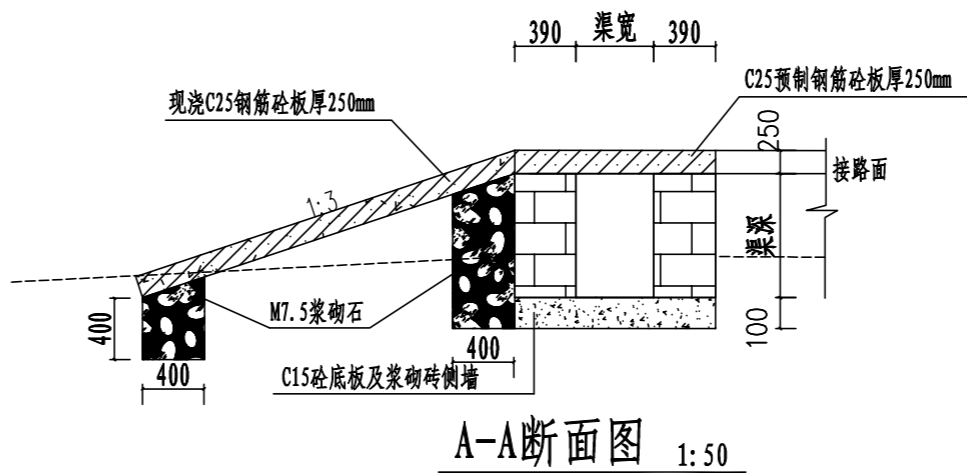
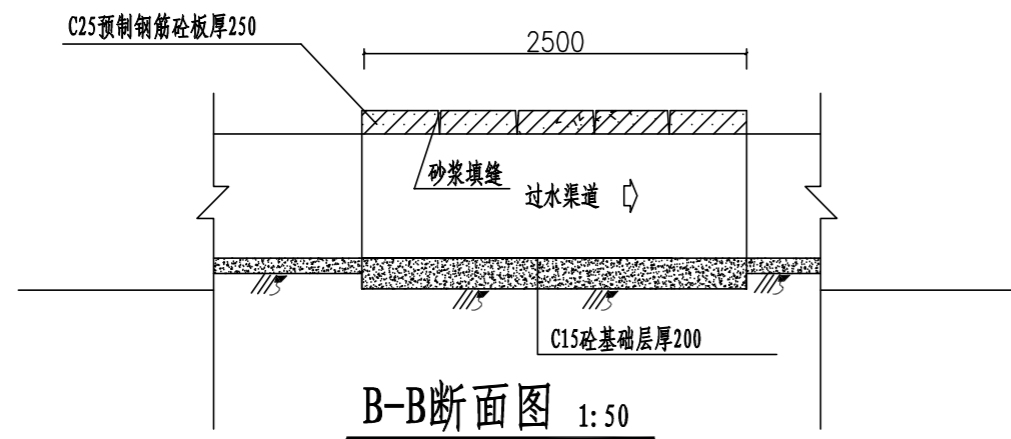
简易闸槽数量表						
渠系名称	渠段长度	数量 (座)	渠宽 (m)	渠深 (m)	闸孔宽 (m)	闸孔高 (m)
1#支渠	815	7	0.6	0.6	0.8	0.6
5#支渠	181	1	0.6	0.6	0.8	0.6
6#支渠	205	1	0.6	0.6	0.8	0.6
7#支渠	435	3	0.6	0.6	0.8	0.6
8#支渠	957	9	0.6	0.6	0.8	0.6
9#支渠	532	4	0.6	0.6	0.8	0.6
10#支渠	179	1	0.6	0.6	0.8	0.6
11#支渠	395	3	0.6	0.6	0.8	0.6
12#排灌渠	546	4	0.8	0.8	1.0	0.8
13#排灌渠	511	4	0.8	0.8	1.0	0.8
14#支渠	231	1	0.6	0.6	0.8	0.6
15#排灌渠	387	3	0.8	0.8	1.0	0.8
16#支渠	354	3	0.6	0.6	0.8	0.6
18#支渠	449	3	0.8	0.6	1.0	0.6
22#支渠	467	4	0.6	0.6	0.8	0.6
24#排灌渠	163	1	0.8	0.8	1.0	0.8
25#排灌渠	150	1	0.6	0.6	0.8	0.6
27#排灌渠	164	1	1.0	0.8	1.2	0.8
28#排灌渠	956	9	1.2	1.2	1.4	1.2
29#支渠	170	1	0.6	0.6	0.8	0.6
29#支渠	325	2	0.4	0.4	0.6	0.4
30#排灌渠	749	6	0.8	0.8	1.0	0.8
合计		84				

说明:

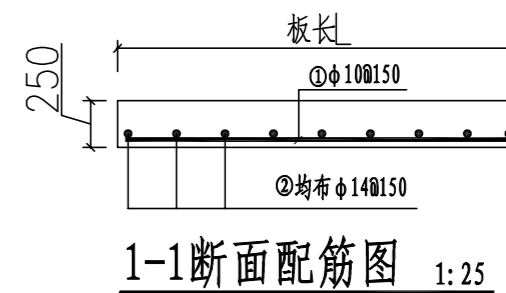
1. 图中尺寸单位: 高程以米计, 其余均以毫米计, 图中B为渠道内宽。
2. 简易闸槽为C15砼现浇。闸孔尺寸 (mm):  $B \times H$ 。
3. 预留闸槽为方便群众放水蓄水, 闸板由受益群众自理。
4. 本图纸中有未详尽之处须按现行相应规范执行。

永建设计集团有限公司					
核定		港北区2020年高标准农田建设	技施设计		
审查		项目2标段(港城街道棉村、旺岭村)	水工部分		
校核		旺岭村简易闸槽设计图			
设计					
制图		比例	如图	日期	2020.08
描图	CAD	图号	港北-2020年高标准农田-2标-旺岭村-附属-04		
设计证号	A452007863				





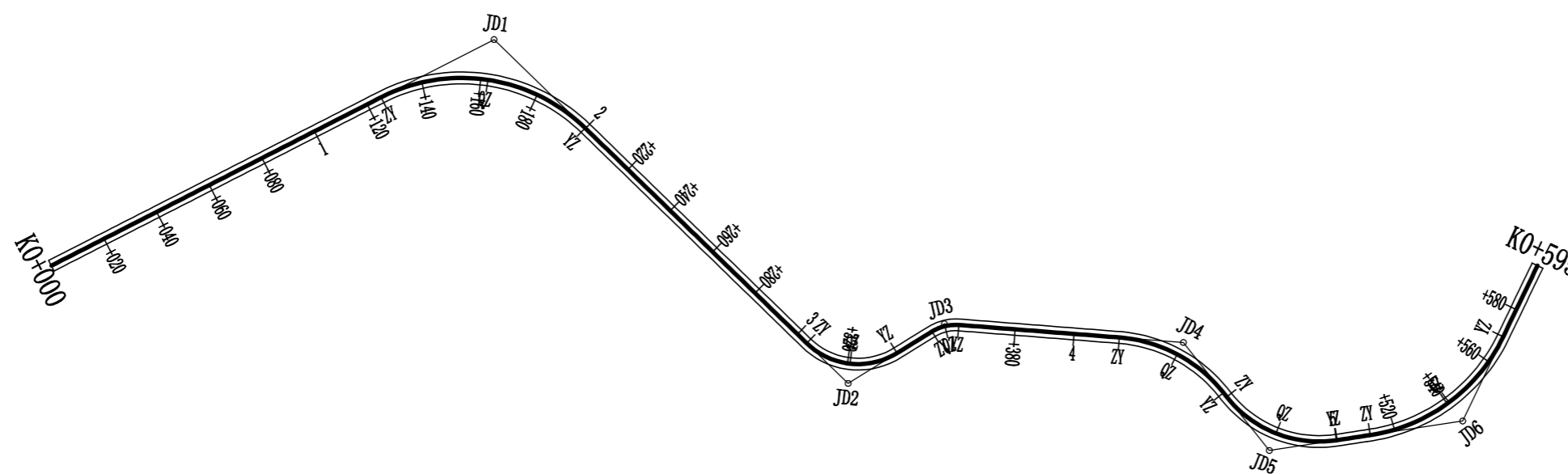
序号	渠系名称	桩号	渠道宽(m)	渠道深(m)	盖板长(m)	盖板宽(m)	盖板厚(m)	数量	下田坡板布置
1	旺岭村6#支渠	0+000	0.6	0.6	1.02	2.5	0.25	1	渠道右侧
2	旺岭村10#支渠	0+000	0.6	0.6	1.02	2.5	0.25	1	渠道右侧
3	旺岭村15#排灌渠	0+212	0.8	0.8	1.62	2.5	0.25	1	渠道右侧
4	旺岭村18#支渠	0+449	0.8	0.6	1.62	2.5	0.25	1	渠道右侧
5	旺岭村25#支渠	0+640	0.8	0.8	1.62	2.5	0.25	2	渠道两侧
6	旺岭村28#支渠	0+538	1.2	1.2	2.02	2.5	0.25	2	渠道两侧
7	旺岭村30#支渠	0+062	0.8	0.8	1.62	2.5	0.25	2	渠道两侧
合计								10	



说明:

- 1、本图尺寸单位: 桩号为Km+m, 高程为m, 其余为mm。
- 2、跨渠机耕盖板宽2.5m, 盖板为C25砼, 板厚25cm。渠道两侧或一侧下田坡, 具体位置按现场实际情况调整
- 3、未详尽之处, 按国家现行相关规范执行。

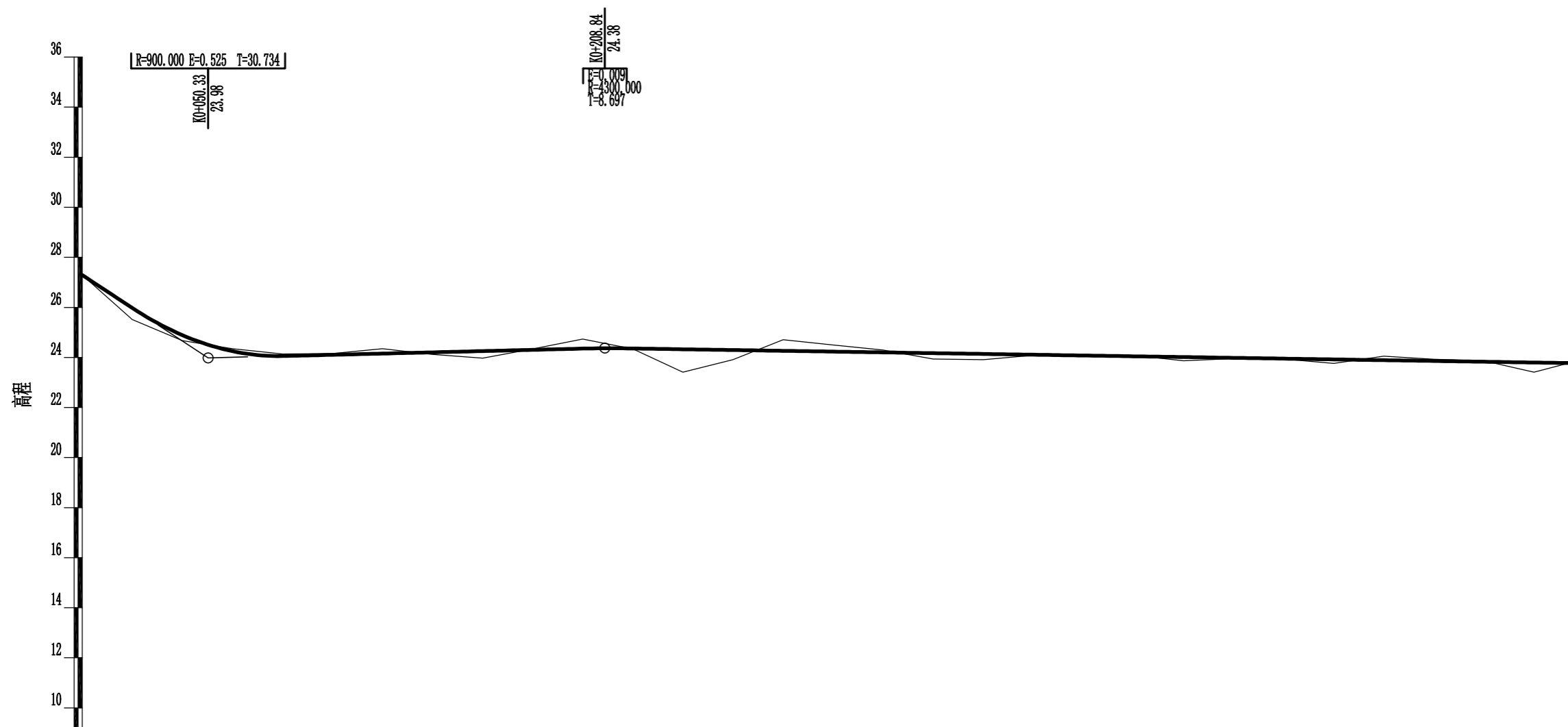
永建设计集团有限公司					
核定	刘永	港北区2020年高标准农田建设项目2标段(港城街道棉村、旺岭村)	技施设计		
审查	刘永		水工部分		
校核	熊健	旺岭村跨渠下田坡道设计图			
设计制图	刘永				
描图	CAD	比例	如图	日期	2020.08
设计证号	A452007863	图号	港北-2020年高标准农田-2标-旺岭村-附属-62		



曲线要素表

交点号	交点位置	偏角 (° ' ")	曲线要素值 (m)				曲线总长	外距
			切线长度 T1 T2	半径 R1 R2	回旋线参数 A1 A2	曲线长度 Lc1 Ly Lc2		
JD0	K0+000	右0° 0' 0"						
JD1	K0+168.21	右71° 13' 35"	42.98	60.00		74.59	74.59	13.80
			42.98					
JD2	K0+323.88	左75° 55' 45"	19.51	25.00		33.13	33.13	6.71
			19.51					
JD3	K0+356.32	右36° 13' 36"	4.91	15.00		9.48	9.48	0.78
			4.91					
JD4	K0+437.13	右47° 1' 49"	21.76	50.00		41.04	41.04	4.53
			21.76					
JD5	K0+481.38	左50° 9' 34"	23.17	40.00		42.00	42.00	6.23
			23.17					
JD6	K0+543.23	左55° 38' 10"	31.66	60.00		58.26	58.26	7.84
			31.66					
JD7	K0+595	左55° 38' 10"						

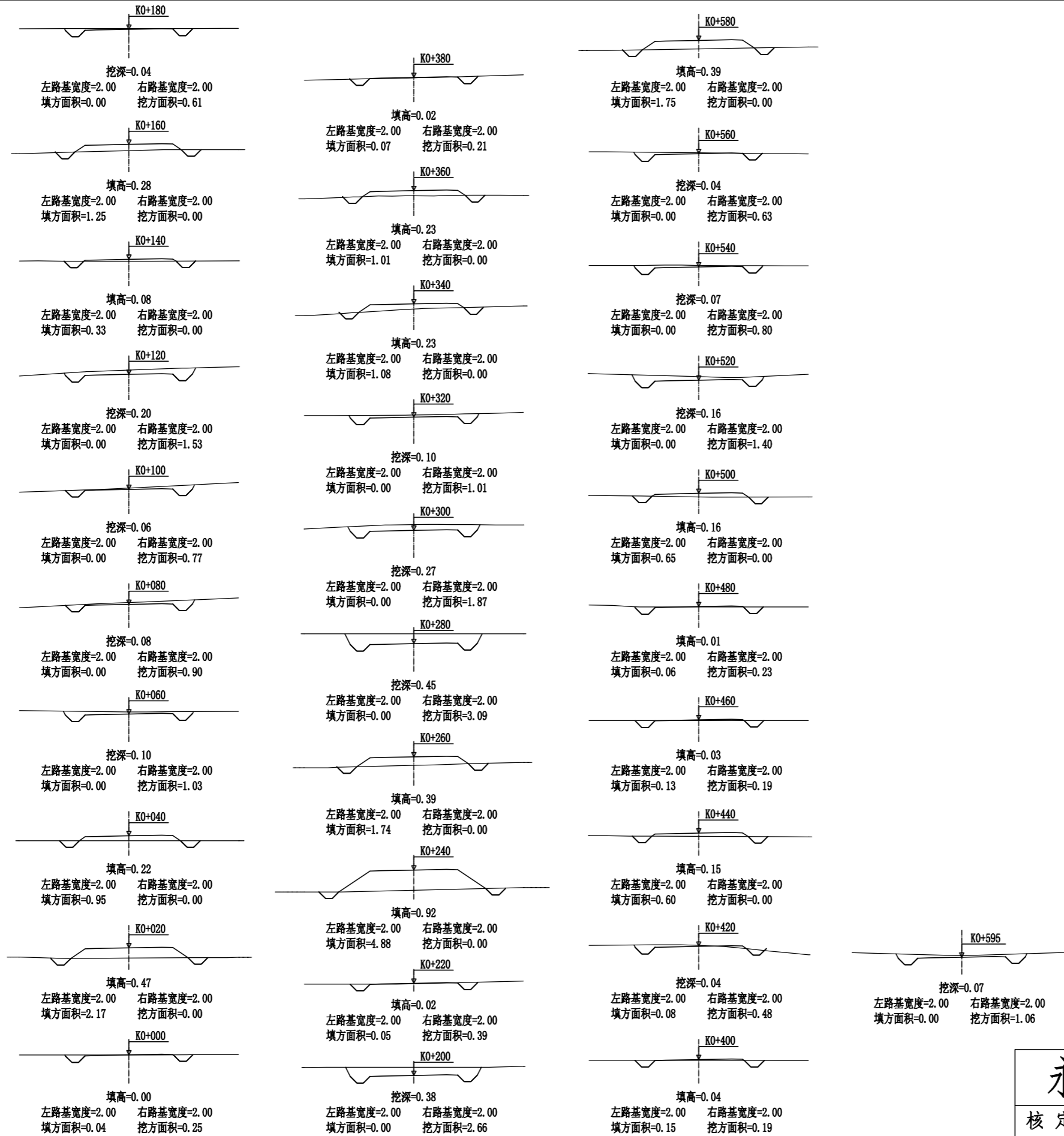
<b>永建设计集团有限公司</b>			
核定		港北区2020年高标准农田建设 项目2标段(港城街道棉村、 旺岭村)	技施设计
审查			水工部分
校核		港城街道旺岭村 改建1#支路路线平面图	
设计			
制图			
描图	CAD	比例	如图
设计证号	A452007863	日期	2020.08
		图号	港北-2020年高标准农田-2标-旺岭村-机耕路-01



里程桩号	K0+000	+020	+040	+060	+080	1	+120	+140	+160	+180	2	+220	+240	+260	+280	3	+320	+340	+360	+380	4	+420	+440	+460	+480	5	+520	+540	+560	+580	K0+595	
设计高程(m)	27.29	25.98	24.89	24.25	24.06	24.10	24.15	24.20	24.25	24.30	24.35	24.36	24.33	24.30	24.26	24.23	24.20	24.17	24.14	24.11	24.08	24.05	24.02	23.98	23.95	23.92	23.89	23.86	23.83	23.80	23.77	
地面高程(m)	27.29	25.51	24.67	24.35	24.14	24.16	24.35	24.12	23.97	24.34	24.73	24.34	23.41	23.91	24.71	24.50	24.30	23.94	23.91	24.09	24.04	24.09	23.87	23.95	23.94	23.76	24.05	23.93	23.87	23.41	23.84	
填挖高(m)	0.00	0.47	0.22	-0.10	-0.08	-0.06	-0.20	0.08	0.28	-0.04	-0.38	0.02	0.92	0.39	-0.45	-0.27	-0.10	0.23	0.23	0.02	0.04	-0.04	0.15	0.03	0.01	0.16	-0.16	-0.07	-0.04	0.39	-0.07	
坡度 坡长	-0.58%		0.25%		-0.16%																											
直线及平曲线	L=125.238		JD1 ay=71° 13' 35" R=60.000		L=104.547		JD2 az=75° 55' 43" R=25.000 L=13.91		L=54.478		JD3 ay=36° 13' 38" R=15.000		L=1.791		JD4 ay=47° 1' 49" R=50.000		L=11.36		JD5 az=60° 9' 34" R=40.000		L=26.695		JD6 az=55° 38' 10" R=60.000		L=11.36		L=26.695		L=26.695		L=26.695	

**永建设计集团有限公司**

核定		港北区2020年高标准农田建设 项目2标段(港城街道棉村、 旺岭村)	技施设计		
审查			水工部分		
校核		港城街道旺岭村 改建1#支路路线纵断面图			
设计 制图					
描图	CAD	比例	如图	日期	2020.08
设计证号	A452007863	图号	港北-2020年高标准农田-2标-旺岭村-机耕路-02		



<b>永建设计集团有限公司</b>					
核定			港北区2020年高标准农田建设		技施设计
审查			项目2标段(港城街道棉村、旺岭村)		水工部分
校核			港城街道旺岭村		
设计			改建1#支路路线横断面图		
制图					
描图	CAD		比例	如图	日期 2020.08
设计证号	A452007863		图号	港北-2020年高标准农田-2标-旺岭村-机耕路-03	

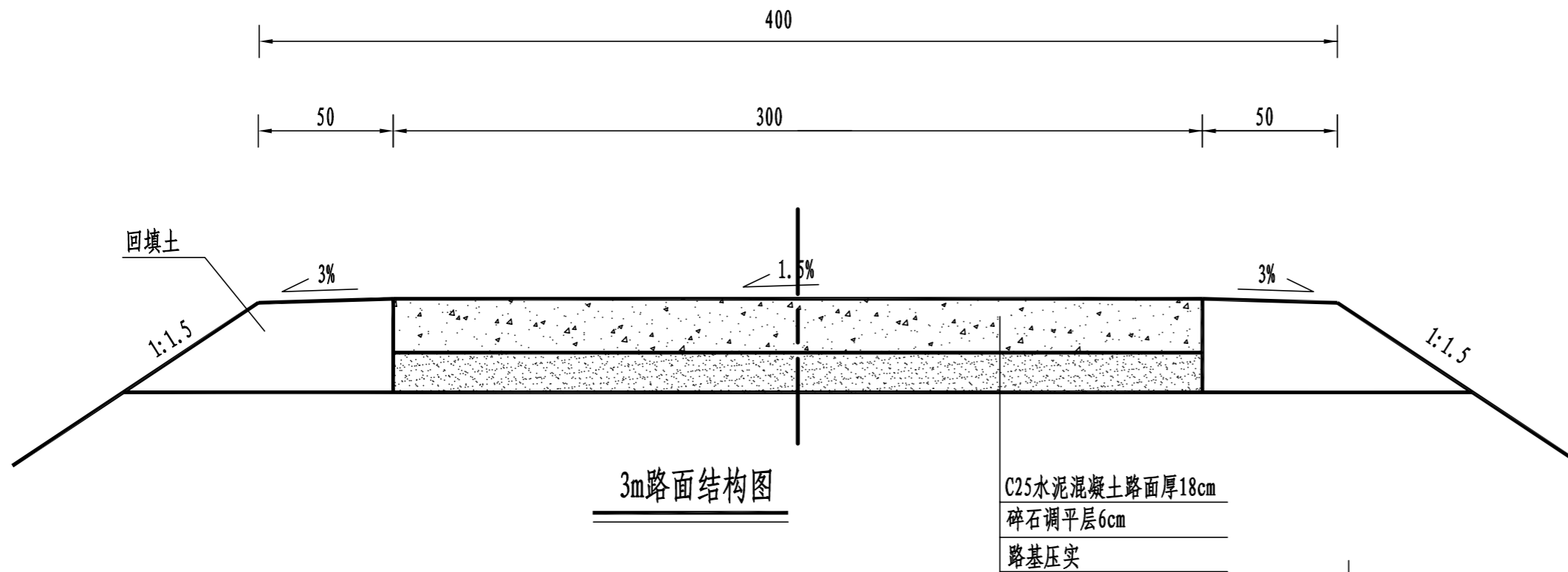
## 路基土石方数量表

桩号	横断面面积 (平方米)		距离 (米)	挖方分类及数量(立方米)														填方 数量 立方米	利用方数量及调配(立方米)						借方数量		弃方数量		总运量		备注			
				总数量	土				石						本桩利用		填缺		挖余		纵向利用调配示意图		(立方米)		(立方米)		(立方米·公里)							
	%	数量			%	数量	%	数量	%	数量	%	数量	%	数量									土	石	土	石	土	石	土	石				
1	2	3	4	5	6	7	8	9	10	11	12	13	14	15	16	17	18	19	20	21	22	23	24		25	26	27	28	29	30	31			
K0+000	0.25	0.04	20.00	3	100	3											22	3		19			土:28											
+020		2.17	20.00														31			31			土:1						1			平均面积法		
+040		0.95	20.00	10	100	10											10	10		1			土:19											
+060	1.03		20.00	19	100	19															19		土:17											
+080	0.90		20.00	17	100	17																17	土:23											
+100	0.77		20.00	23	100	23																23	土:12											
+120	1.53		20.00	15	100	15											3	3			12		土:19											
+140		0.33	20.00														16			16			土:10											
+160		1.25	20.00	6	100	6											13	6		8			土:33											
+180	0.61		20.00	33	100	33															33		土:30											
+200	2.66		20.00	31	100	31											1	1			30		土:53											
+220	0.39	0.05	20.00	4	100	4											49	4		46			土:76											
+240		4.88	20.00														66			66			土:11						2					
+260		1.74	20.00	31	100	31											17	20			11		土:50											
+280	3.09		20.00	50	100	50															50		土:29											
+300	1.87		20.00	29	100	29															29		土:2											
+320	1.01		20.00	10	100	10											11	10		2			土:25											
+340		1.08	20.00														21			21			土:10								3			
+360		1.01	20.00	2	100	2											11	2		9			土:2								3			
+380	0.21	0.07	20.00	4	100	4											2	2			2		土:5											
+400	0.19	0.15	20.00	7	100	7											2	2			5		土:4											
+420	0.48	0.08	20.00	5	100	5											7	5		3			土:5											
+440		0.60	20.00	2	100	2											7	2		5			土:2											
+460	0.19	0.13	20.00	4	100	4											2	2			2		土:6											
+480	0.23	0.06	20.00	2	100	2											7	2		5			土:6											
+500		0.65	20.00	14	100	14											7	8			6		土:22											
+520	1.40		20.00	22	100	22															22		土:14											
+540	0.80		20.00	14	100	14															14		土:36											
+560	0.63		20.00	6	100	6											18	6		13														
+580		1.75	16.53	9	100	9											14	9		6														
+595	1.06																																	
本页小计					372	372											337	97		251	275											9		
合计					372	372											337	97		251	275												9	

编制:

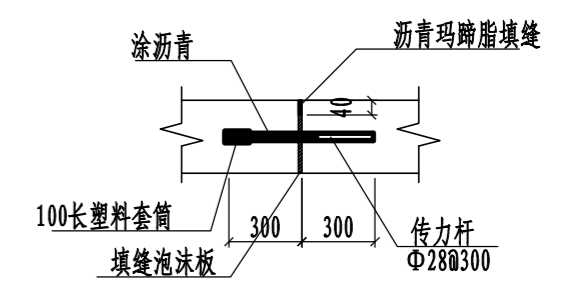
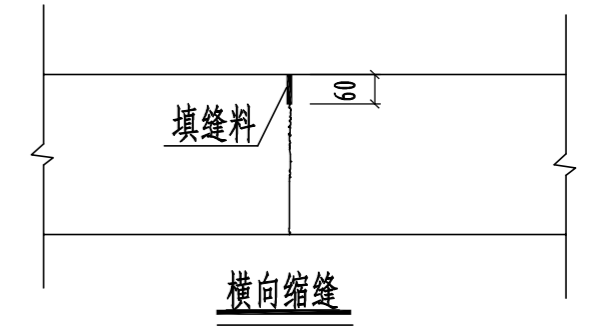
复核:

永建设计集团有限公司					
核定		港北区2020年高标准农田建设 项目2标段(港城街道棉村、 旺岭村)	技施设计		
审查			水工部分		
校核			港城街道旺岭村 改建1#支路土石方表		
设计					
制图					
描图	CAD	比例	如图	日期	2020.08
设计证号	A452007863	图号	港北-2020年高标准农田-2标-旺岭村-机耕路-04		

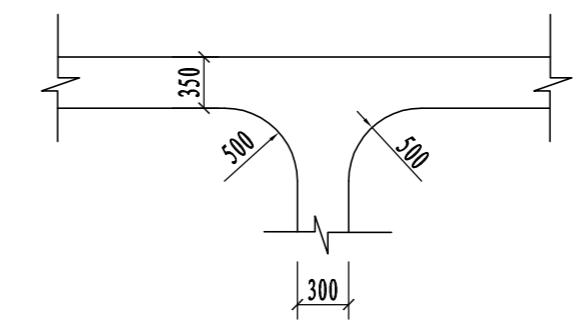


3m路面结构图

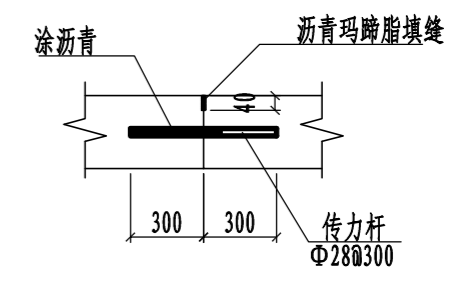
C25水泥混凝土路面厚18cm  
碎石调平层6cm  
路基压实



胀缝大样图 1:20



道路交叉口平面布置图



横向施工缝大样图 1:20

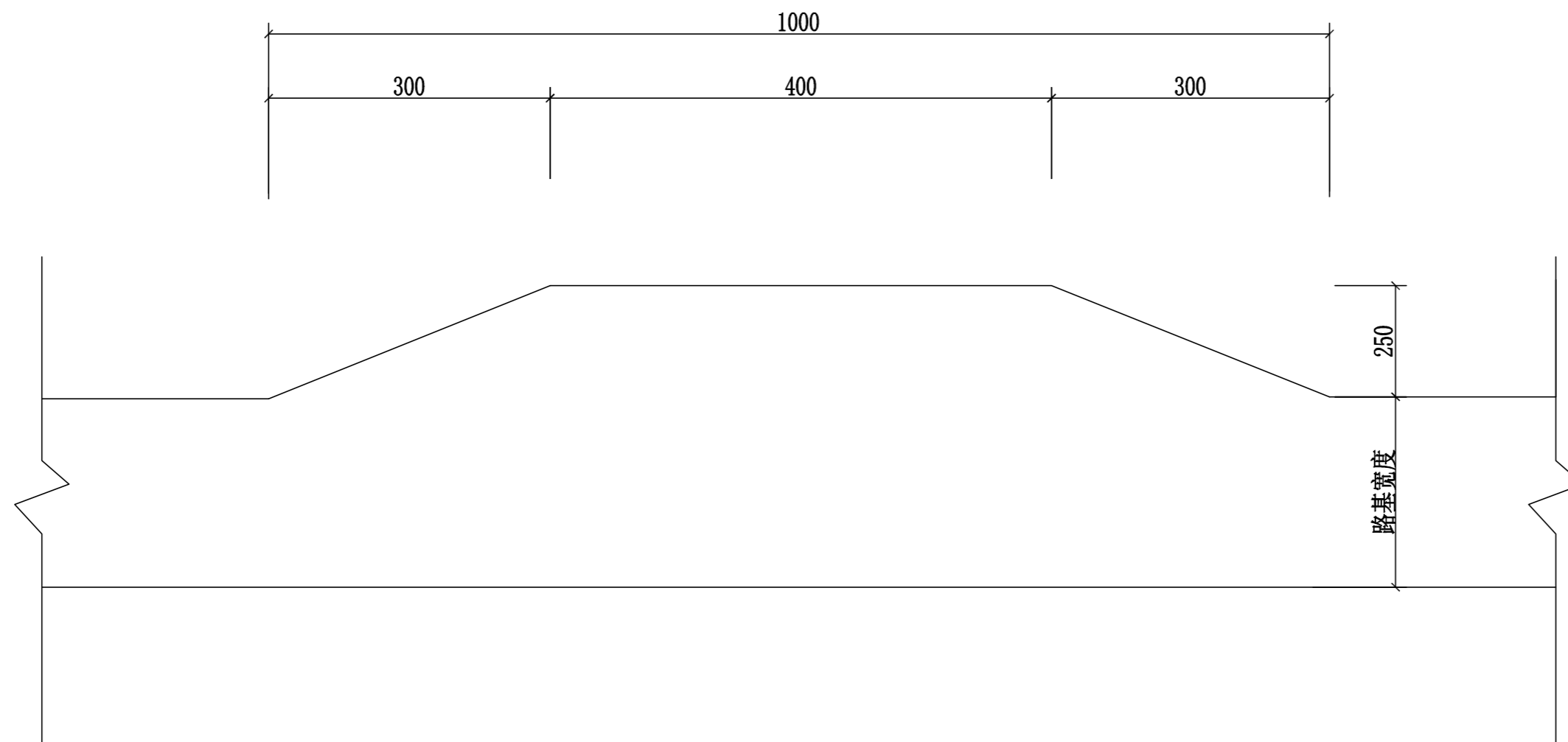
路面结构一览表

自然区划	IV <sub>1</sub>
填挖情况	符合路基设计规范
路面类型	水泥混凝土路面
设计弯拉强度	4.0MPa
路基土组	粘性土
干湿类型	湿
结构代码	I-1
行车道路面结构图	
土基回弹模量E (MPa)	30

注:

- 1、本图尺寸以厘米为单位;
- 2、路基填料一般采用就地取土填筑的方式, 优先采用砂性土, 其次为满足规范要求要求的粘性土。淤泥、沼泽土、树根和含有腐朽物资的土不能用作路基填料, 路基压实度应不小于0.93;
- 3、土基回弹模量 $E_0 > 30\text{MPa}$ , 如不能满足要求, 应采取措施提高土基强度;
- 4、水泥混凝土路面抗弯拉强度 $> 4.0\text{MPa}$ , 在邻近桥涵或其它固定构筑物处、小半径平曲线和凹形曲线纵坡变换处及平交加铺转角的起点, 均应设置胀缝。其它位置的胀缝宜尽量不设或少设。其间距可根据施工温度、混凝土集料的膨胀性并结合经验确定。每间隔5m设一处缩缝, 缩缝顶部锯切深度60mm、宽4mm的槽口, 槽内用沥青玛蹄脂填缝, 且控制好割缝时间在24h内。每日施工结束或因特殊原因中断施工时, 必须设置横向施工缝, 其位置尽可能选在缩缝或胀缝处;
- 5、砼路面表面采用拉槽方法制作, 构造深度为2mm;
- 6、面层施工须按照《水泥砼路面施工技术规范》(JTGF30-2003)的要求;
- 7、未述及之处按有关规程、规范及标准进行施工。

永建设计集团有限公司					
核定		港北区2020年高标准农田建设项目2标段(港城街道棉村、旺岭村)	技施设计		
审查			水工部分		
校核		港城街道旺岭村 1#支路3m路面结构设计图			
设计制图					
描图	CAD	比例	如图	日期	2020.08
设计证号	A452007863	图号	港北-2020年高标准农田-2标-旺岭村-机耕路-05		



会车台平面布置图 1:100

- 1、本图尺寸以厘米为单位。
- 2、会车台原则按照每公里设置3道，具体可根据现场实际情况进行调整，但路基宽度不小于5.5m，有效长度不小于10m。
- 3、本项目会车台位置由施工现场而定。

<b>永建设计集团有限公司</b>					
核定	<i>刘永</i>	港北区2020年高标准农田建设 项目2标段（港城街道棉村、 旺岭村）	技施设计		
审查	<i>刘永</i>		水工部分		
校核	<i>熊健</i>	港城街道旺岭村 会车台设计图			
设计	<i>陈永</i>				
制图	<i>陈永</i>				
描图	CAD	比例	如图	日期	2020.08
设计证号	A452007863	图号	港北-2020年高标准农田-2标-旺岭村-机耕路-06		

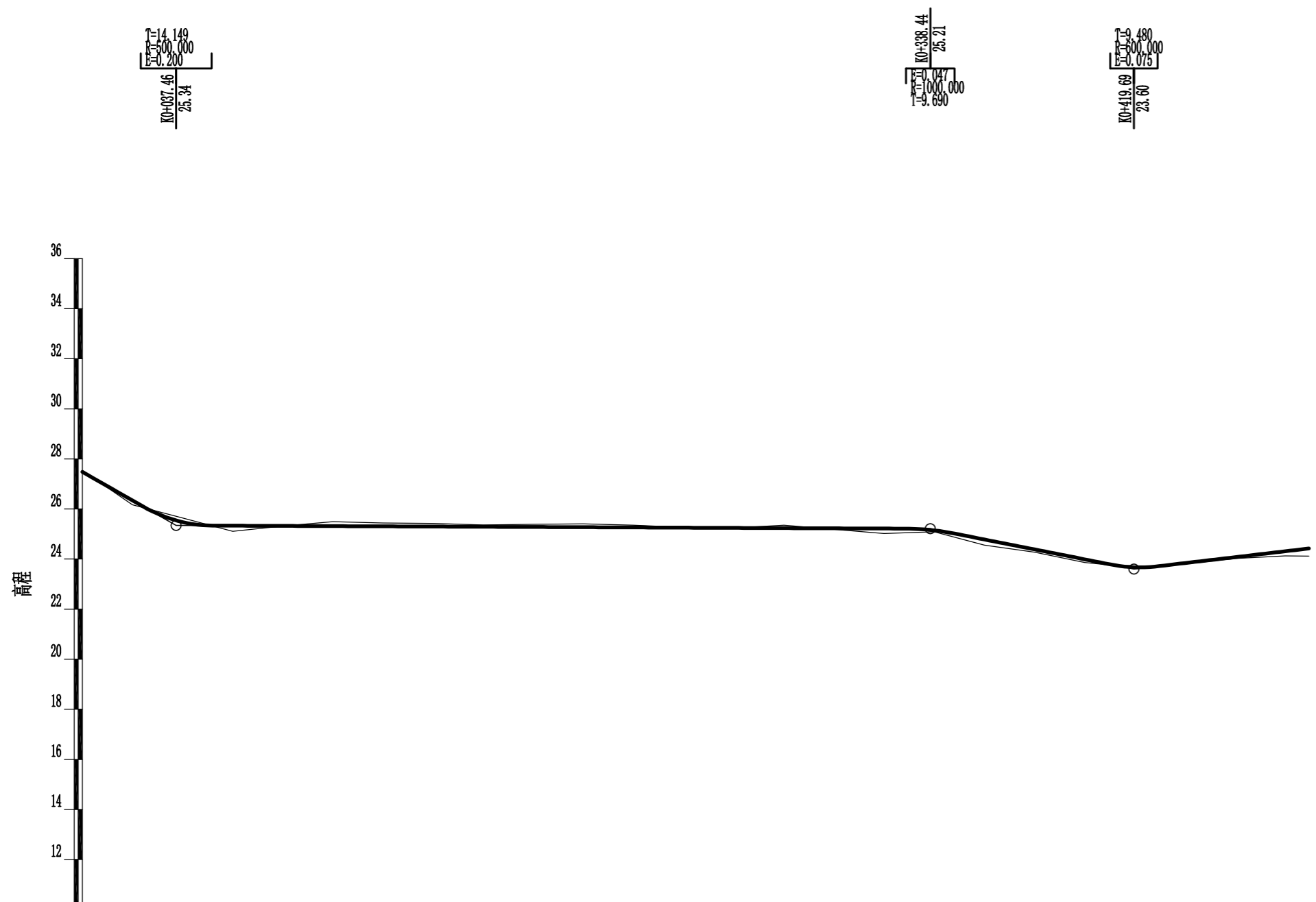


曲线要素表

交点号	交点位置	偏角 (° ' ")	曲线要素值 (m)					曲线总长	外距
			切线长度 T1 T2	半径 R1 R2	回旋参数 A1 A2	曲线长度 Lc1 Ly Lc2			
JD0	K0+000	左 0° 0'							
JD1	K0+117.96	左 31° 6' 37"	22.27	80.00		43.44	43.44	3.04	
JD2	K0+282.36	左 12° 16' 17"	6.45	60.00		12.85	12.85	0.35	
JD3	K0+445.01	左 44° 47' 23"	41.21	100.00		78.17	78.17	8.16	
JD4	K0+490	左 44° 47' 23"	41.21						

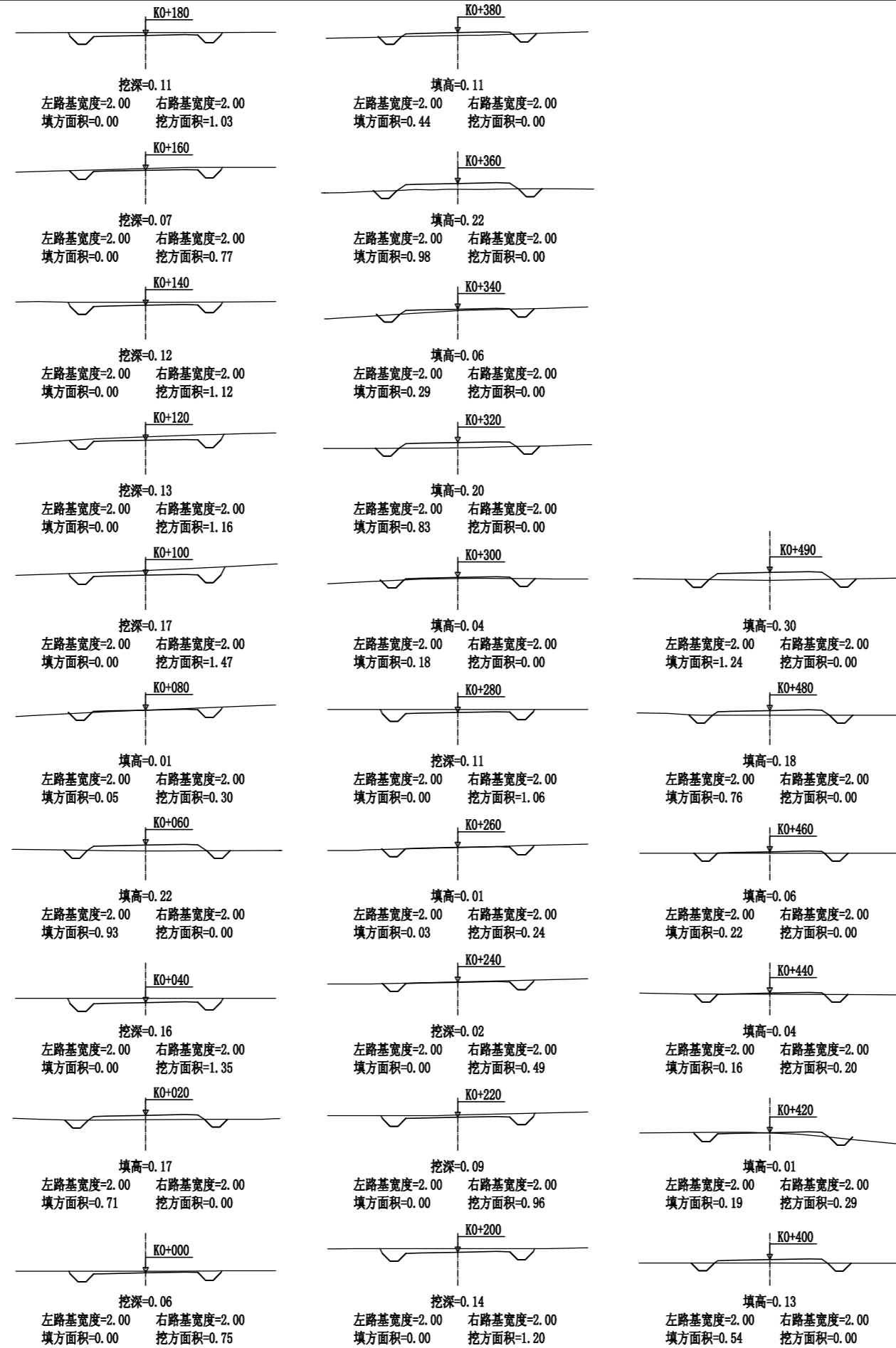
<b>永建设计集团有限公司</b>			
核定		港北区2020年高标准农田建设 项目2标段(港城街道棉村、 旺岭村)	技 施 设 计
审查			水 工 部 分
校核		港城街道旺岭村 改建2#支路路线平面图	
设计			
制图			
描图	C A D	比例	如图
设计证号	A452007863	日期	2020.08
		图号	港北-2020年高标准农田-2标-旺岭村-机耕路-07





里程桩号	K0+000	+020	+040	+060	+080	1	+120	+140	+160	+180	2	+220	+240	+260	+280	3	+320	+340	+360	+380	4	+420	+440	+460	+480	K0+490				
设计高程(m)	27.48	26.34	25.48	25.33	25.33	25.32	25.31	25.30	25.29	25.28	25.27	25.26	25.25	25.25	25.24	25.23	25.22	25.15	24.78	24.39	23.99	23.67	23.84	24.08	24.31	24.42				
地面高程(m)	27.54	26.17	25.64	25.11	25.32	25.49	25.44	25.42	25.36	25.39	25.41	25.35	25.27	25.24	25.35	25.19	25.02	25.09	24.56	24.28	23.86	23.66	23.80	24.02	24.13	24.12				
填挖高(m)	-0.06	0.17	-0.16	0.22	0.01	-0.17	-0.13	-0.12	-0.07	-0.11	-0.14	-0.09	-0.02	0.01	-0.11	0.04	0.20	0.06	0.22	0.11	0.13	0.01	0.04	0.06	0.18	0.30				
坡度 坡长	-5.70%		37.460		-0.04%												300.980		-1.98%		81.250		1.18%		69.810					
直线及平曲线	L=95.695				JD1 az=31° 6' 37" R=80.000						L=136.772						JD2 az=12° 16' 17" R=60.000				L=115.050				JD3 az=44° 47' 23" R=100.000				L=7.522	

<b>永建设计集团有限公司</b>							
核定		港北区2020年高标准农田建设			技施设计		
审查		项目2标段(港城街道棉村、旺岭村)			水工部分		
校核		港城街道旺岭村					
设计		改建2#支路路线纵断面图					
制图							
描图	CAD	比例	如图	日期	2020.08		
设计证号	A452007863	图号	港北-2020年高标准农田-2标-旺岭村-机耕路-08				



<b>永建设计集团有限公司</b>					
核定		港北区2020年高标准农田建设 项目2标段(港城街道棉村、 旺岭村)	技施设计		
审查			水工部分		
校核		港城街道旺岭村 改建2#支路路线横断面图			
设计 制图					
描图	CAD	比例	如图	日期	2020.08
设计证号	A452007863	图号	港北-2020年高标准农田-2标-旺岭村-机耕路-09		

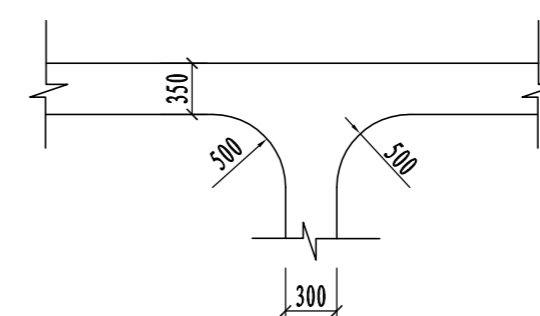
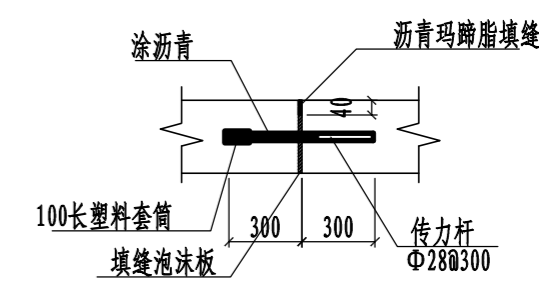
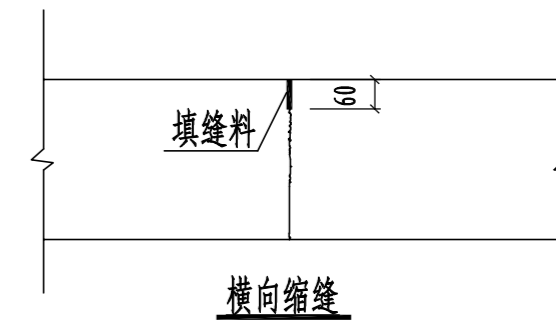
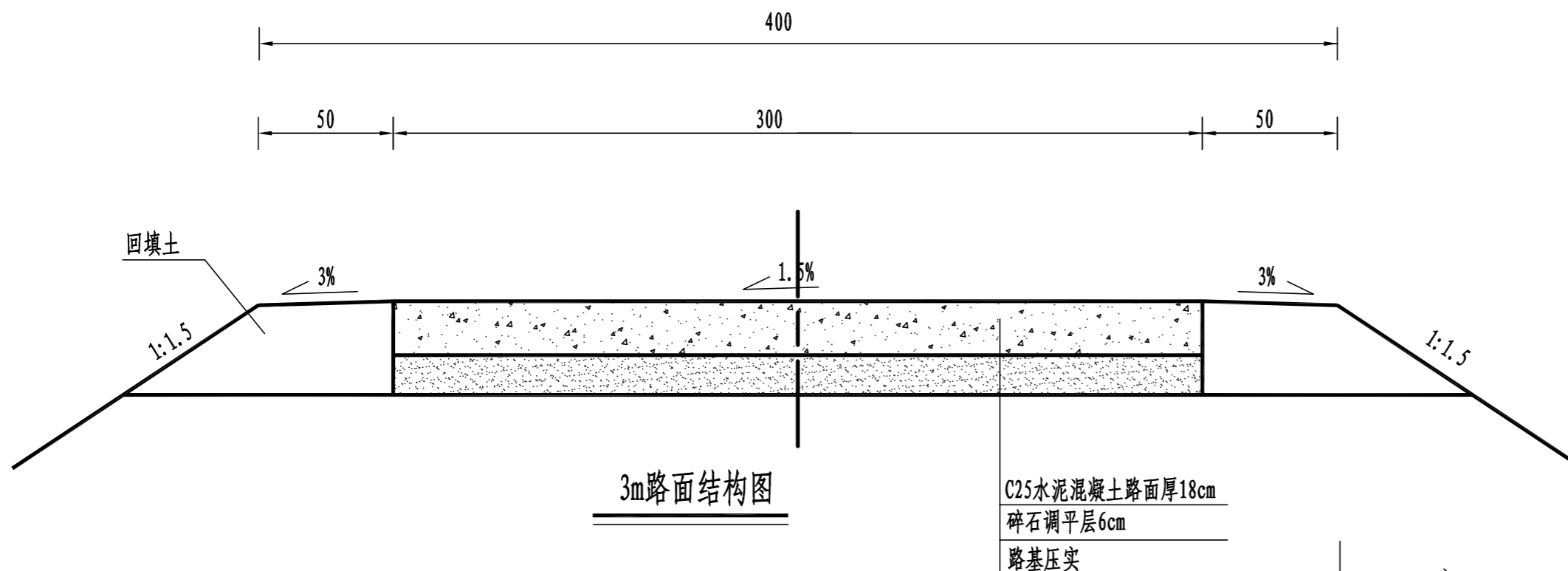
# 路基土石方数量表

桩号	横断面面积 (平方米)		距离 (米)	挖方分类及数量(立方米)														填方 数量 立方米	利用方数量及调配(立方米)						借方数量		弃方数量		总运量		备注		
				总数量	土						石						纵向利用		调配		示意图		(立方米)		(立方米)		(立方米·公里)						
	I	II			III	IV	V	VI	数量	数量	数量	数量	数量	数量	数量	数量	土		石	土	石	土	石	土	石	土	石	土	石	土		石	
																																	%
1	2	3	4	5	6	7	8	9	10	11	12	13	14	15	16	17	18	19	20	21	22	23	24		25	26	27	28	29	30	31		
K0+000	0.75		20.00	8	100	8											7	8														平均面积法	
+020		0.71	20.00	14	100	14											7	14															
+040	1.35		20.00	14	100	14											9	10				4		土:4									
+060		0.93	20.00	3	100	3											10	3		7				土:21									
+080	0.30	0.05	20.00	18	100	18											1	1				17		土:17									
+100	1.47		20.00	26	100	26												26															
+120	1.16		20.00	23	100	23												23															
+140	1.12		20.00	19	100	19												19															
+160	0.77		20.00	18	100	18												18															
+180	1.03		20.00	22	100	22												22															
+200	1.20		20.00	22	100	22																22		土:22									
+220	0.96		20.00	15	100	15																15		土:15									
+240	0.49		20.00	7	100	7																7		土:7									
+260	0.24	0.03	20.00	13	100	13																13		土:13									
+280	1.06		20.00	11	100	11											2	2				9		土:9									
+300		0.18	20.00														10			10				土:13									
+320		0.83	20.00																		10			土:13									
+340		0.29	20.00														11			11				土:15								1	
+360		0.98	20.00														13			13				土:25								1	
+380		0.44	20.00														14			14												3	
+400		0.54	20.00														10			10													
+420	0.29	0.19	20.00	3	100	3											7	3		4													
+440	0.20	0.16	20.00	5	100	5											4	5															
+460		0.22	20.00	2	100	2											4	2		2													
+480		0.76	20.00														10			10													
+490		1.24	9.50														10			10													
本页小计				243		243											129	156		91	87											5	
合计				243		243											129	156		91	87											5	

编制:

复核:

永建设计集团有限公司					
核定		港北区2020年高标准农田建设 项目2标段(港城街道棉村、 旺岭村)	技施设计		
审查			水工部分		
校核		港城街道旺岭村 改建2#支路土石方表			
设计					
制图					
描图	C A D	比例	如图	日期	2020.08
设计证号	A452007863	图号	港北-2020年高标准农田-2标-旺岭村-机耕路-10		



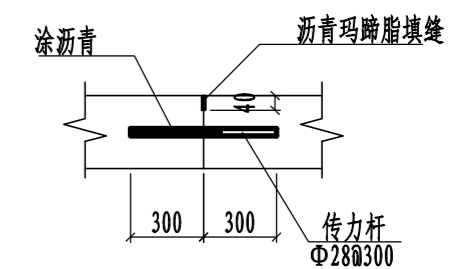
胀缝大样图 1:20

道路交叉口平面布置图

路面结构一览表

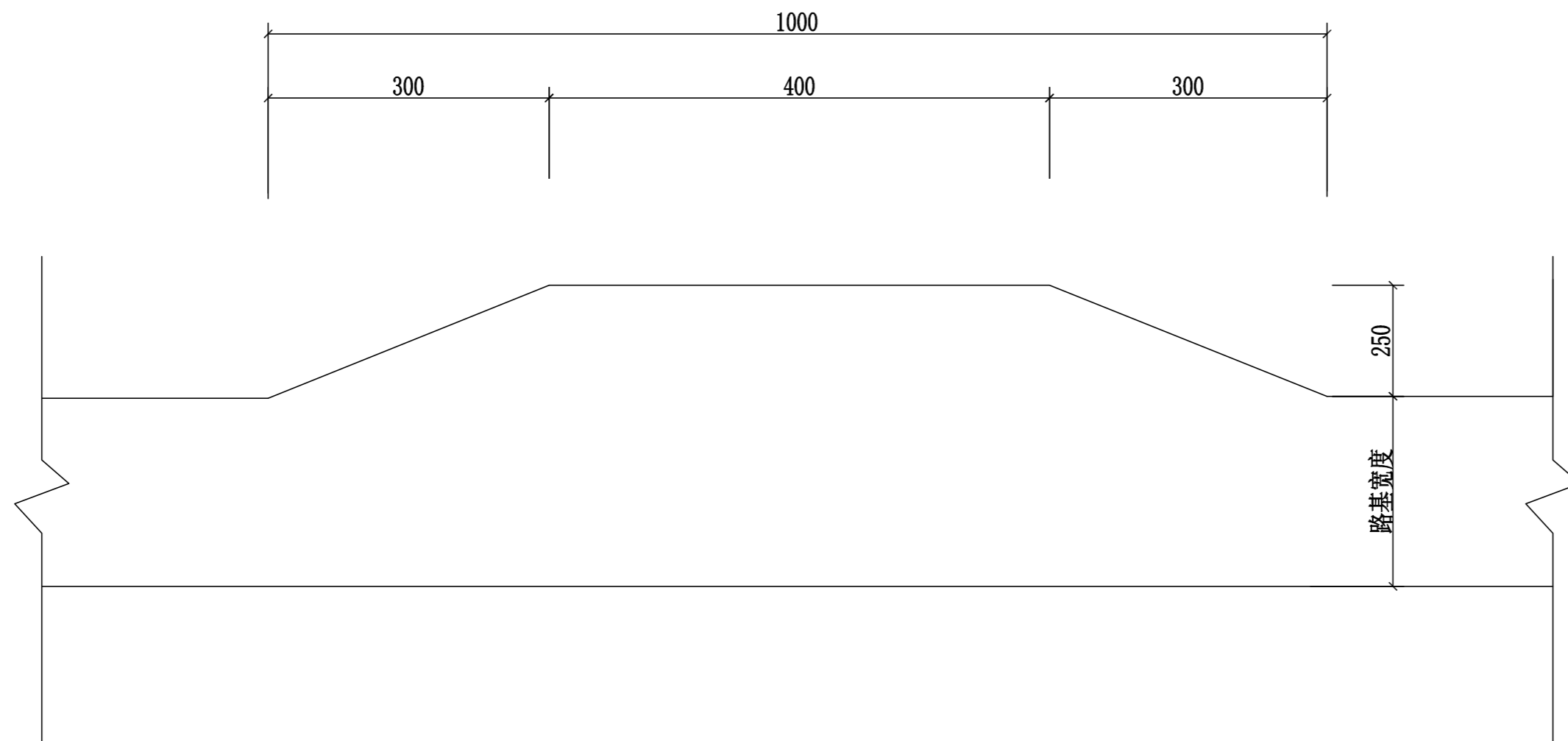
自然区划	IV <sub>1</sub>
填挖情况	符合路基设计规范
路面类型	水泥混凝土路面
设计弯拉强度	4.0MPa
路基土组	粘性土
干湿类型	湿
结构代码	I-1
行车道路面结构图	
土基回弹模量E (MPa)	30

- 注:
- 1、本图尺寸以厘米为单位;
  - 2、路基填料一般采用就地取土填筑的方式, 优先采用砂性土, 其次为满足规范要求的粘性土。淤泥、沼泽土、树根和含有腐朽物资的土不能用作路基填料, 路基压实度应不小于0.93;
  - 3、土基回弹模量 $E_0 > 30\text{MPa}$ , 如不能满足要求, 应采取措施提高土基强度;
  - 4、水泥混凝土路面抗弯拉强度 $> 4.0\text{MPa}$ , 在邻近桥涵或其它固定构筑物处、小半径平曲线和凹形曲线纵坡变换处及平交加铺转角的起点, 均应设置胀缝。其它位置的胀缝宜尽量不设或少设。其间距可根据施工温度、混凝土集料的膨胀性并结合经验确定。每间隔5m设一处缩缝, 缩缝顶部锯切深度60mm、宽4mm的槽口, 槽内用沥青玛蹄脂填缝, 且控制好割缝时间在24h内。每日施工结束或因特殊原因中断施工时, 必须设置横向施工缝, 其位置尽可能选在缩缝或胀缝处;
  - 5、砼路面表面采用拉槽方法制作, 构造深度为2mm;
  - 6、面层施工须按照《水泥砼路面施工技术规范》(JTG F30-2003)的要求;
  - 7、未述及之处按有关规程、规范及标准进行施工。



横向施工缝大样图 1:20

<b>永建设计集团有限公司</b>					
核定		港北区2020年高标准农田建设项目2标段(港城街道棉村、旺岭村)	技施设计		
审查			水工部分		
校核		港城街道旺岭村 2#支路3m路面结构设计图			
设计制图					
描图	CAD	比例	如图	日期	2020.08
设计证号	A452007863	图号	港北-2020年高标准农田-2标-旺岭村-机耕路-11		



会车台平面布置图 1:100

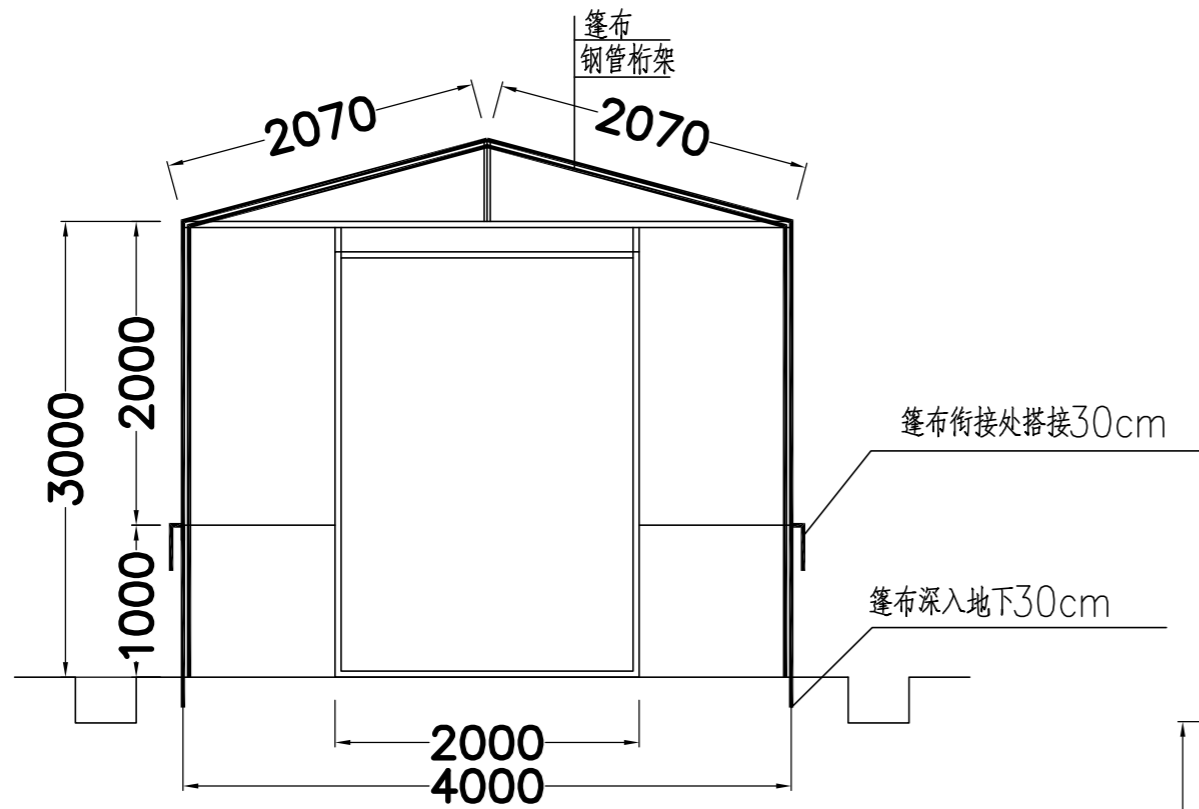
- 1、本图尺寸以厘米为单位。
- 2、会车台原则按照每公里设置3道，具体可根据现场实际情况进行调整，但路基宽度不小于5.5m，有效长度不小于10m。
- 3、本项目会车台位置由施工现场而定。

<b>永建设计集团有限公司</b>					
核定	<i>刘永</i>	港北区2020年高标准农田建设 项目2标段（港城街道棉村、 旺岭村）	技 施 设 计		
审查	<i>刘永</i>		水 工 部 分		
校核	<i>熊健</i>	港城街道旺岭村 会车台设计图			
设计	<i>陈永</i>				
制图	<i>陈永</i>				
描图	C A D	比例	如图	日期	2020.08
设计证号	A452007863	图号	港北-2020年高标准农田-2标-旺岭村-机耕路-12		

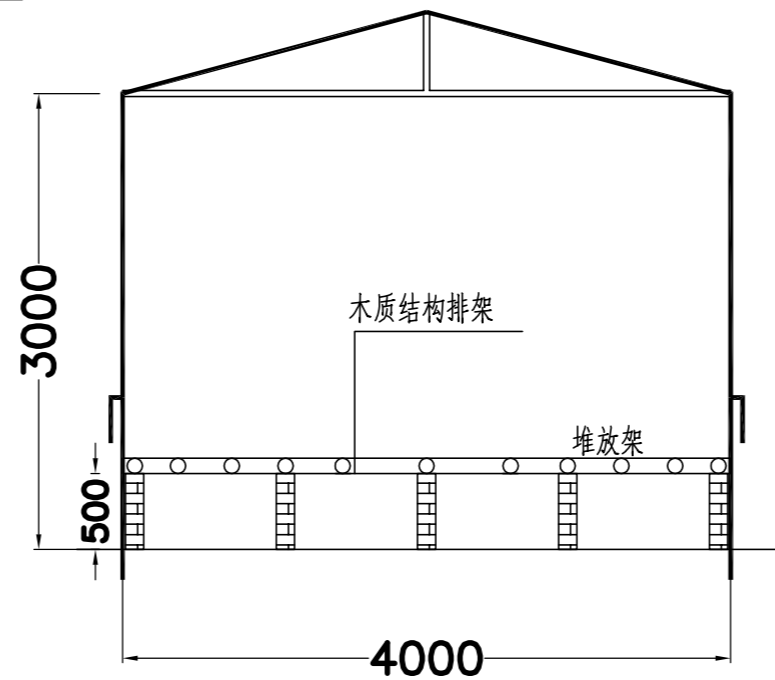
# 路面工程数量表（港城街道旺岭村）

序号	起迄桩号	行车道路面										土路肩				
		铺筑长度(m)	结构类型	挖方	填方	碎石调平层			砼路面			会车台	铺筑长度(m)	宽度(m)	厚度(cm)	数量(m3)
				数量(m3)	数量(m3)	厚度(cm)	宽度(m)	数量(m2)	厚度(cm)	宽度(m)	数量(m2)	数量(m2)				
改建1#支路	K0+000 ~K0+595	595.00	水泥砼	372	337	6	3	1820.00	18	3	1820.00	35.00	1190	0.5	24	142.80
改建2#支路	K0+000 ~K0+490	490.00	水泥砼	243	129	6	3	1487.50	18	3	1487.50	17.50	980	0.5	24	117.60
	合计:	1085.00		615.00	466.00			3307.50			3307.50	52.50	2170.0			260.40

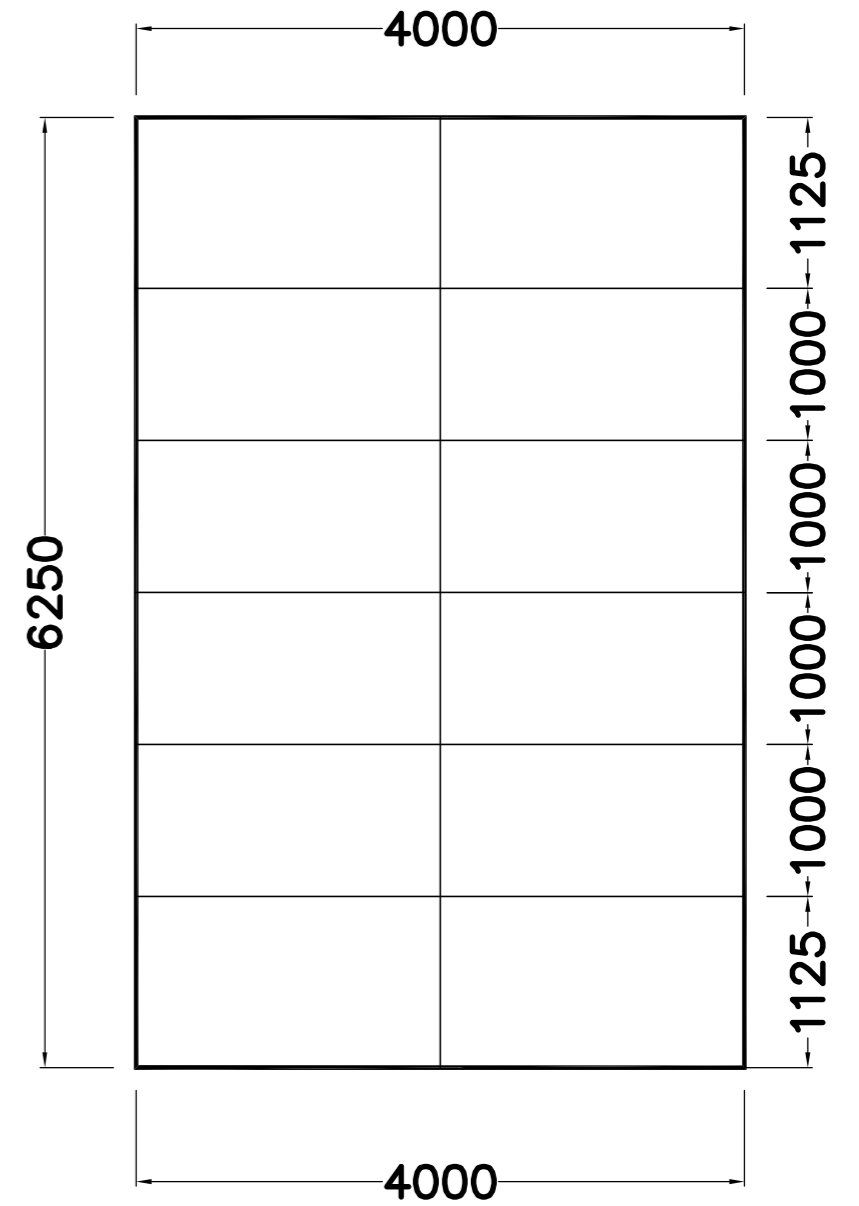
永建设计集团有限公司							
核定			港北区2020年高标准农田建设				技 施 设 计
审查			项目2标段（港城街道棉村、旺岭村）				水 工 部 分
校核			港城街道旺岭村机耕路工程数量表				
设计							
制图							
描图	C A D		比例	如图	日期	2020.08	
设计证号	A452007863		图号	港北-2020年高标准农田-2标-旺岭村-机耕路-13			



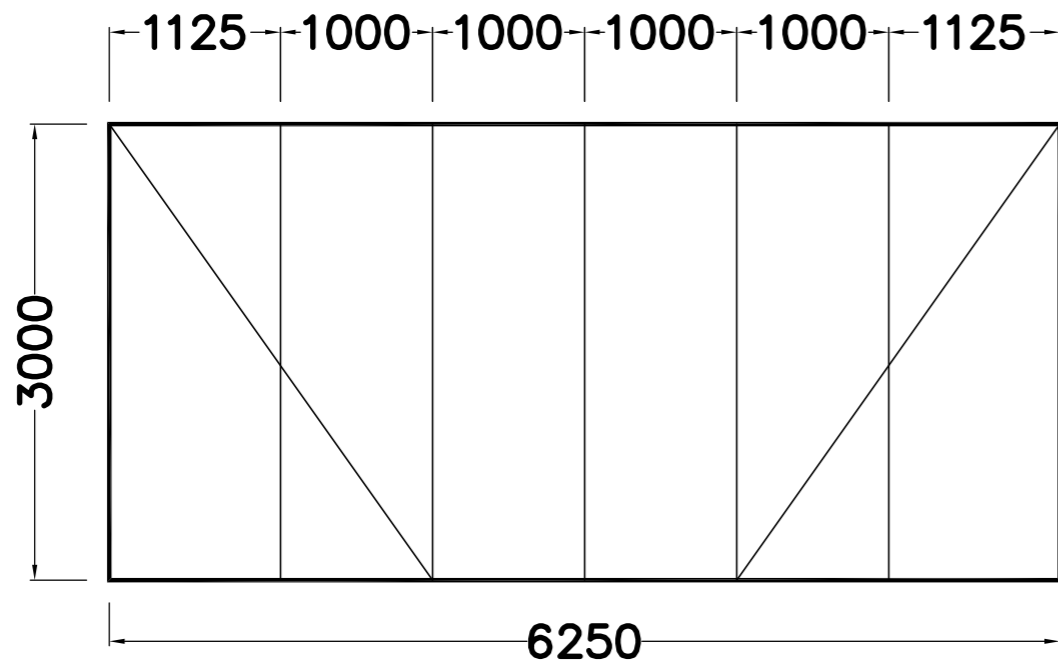
临时仓库正立面图 1:100



仓库内部排架立面图 1:100



屋顶桁架平面图 1:100



侧面结构立面图 1:100

说明:

- 1、图中尺寸除特别说明外，除以mm计；
- 2、临时仓库面积为25m<sup>2</sup>；预计本工程需要6个临时仓库合计150m<sup>2</sup>，具体结构形式由施工单位根据自身条件设置，但只按工程量清单价款结算。
- 3、临时仓库除预留空间进出外，其余四周均以彩条布包围严实，当上部需要掀开时可以通风透气，交错处至少搭接出0.3m。下部1.2m固定，其中埋入地下0.3m。
- 4、所搭建的工棚采用钢管规格：48.3\*3.6钢管。

<b>永建设计集团有限公司</b>					
核定	<i>刘永</i>	港北区2020年高标准农田建设 项目2标段（港城街道棉村、 旺岭村）	技施设计		
审查	<i>李永</i>		水工部分		
校核	<i>熊健</i>	临时仓库结构图			
设计 制图	<i>陈永</i>				
描图	CAD	比例	1:100	日期	2020.08
设计证号	A452007863	图号	港北-2020年高标准农田-2标-临时工程-01		