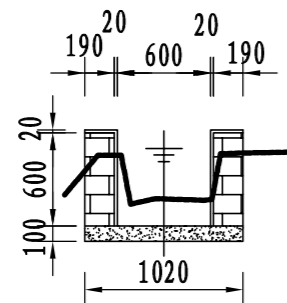
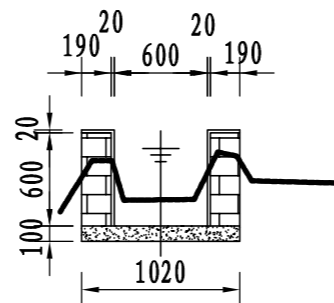


桩号	0+000	0+040	0+053
原渠底高程(m)	22.20	21.81	21.65
设计渠底高程(m)	21.95	21.55	21.42
挖深(+)或填高(-)(m)	0.25	0.26	0.23
比降	← 1/100 →		



1-1支渠横断面0+000



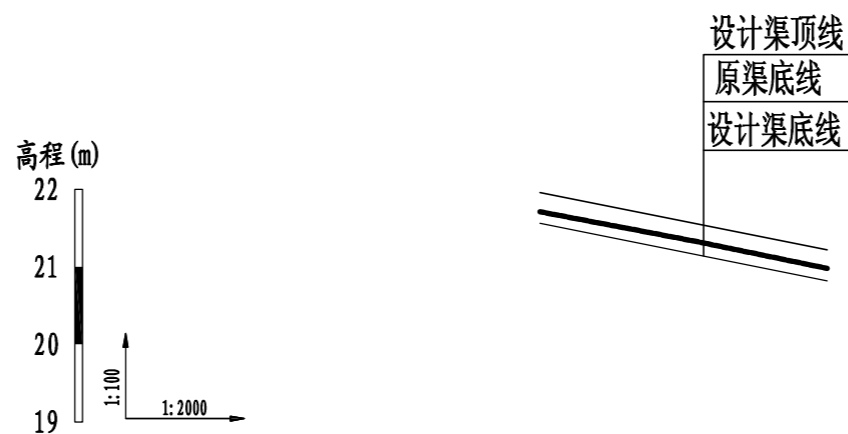
1-1支渠横断面0+053

说明:

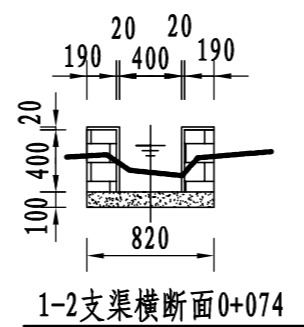
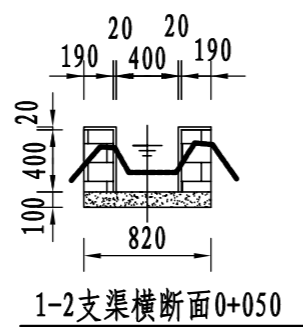
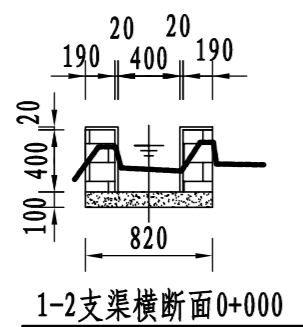
- 1、图中尺寸单位: 高程以m计, 其余均以mm计;
- 2、渠道防渗底板为C15砼, 底板厚100mm; 侧墙用M7.5水泥砂浆砌MU7.5砼实心砌块, 砌块规格尺寸为290mm×190mm×190mm。砌体迎水面及顶面用1:3水泥砂浆抹面, 厚20mm; 渠道每15米一个分段, 分段间设2cm分缝, 分缝采用1:2沥青砂浆灌满缝; 当高≥600mm, 厚190mm的边墙每5米设置一个支墩, 每段的首尾均设置支墩, 则每分段内包含4个支墩(若两侧边墙均为190mm厚, 则每分段内包含8个支墩), 支墩平面尺寸(mm)为: 100×390, 支墩高为H;
- 3、渠道衬砌完成后, 对开挖出来土方进行松方填筑及平整, 以利于群众后期耕作。渠道回填土采用粘性土料回填, 回填土料不得含有淤泥、杂草和草根等杂物, 回填压实度不得小于92%; 放水口根据实际需要施工时现场确定;
- 4、在需灌溉田块的一侧渠墙平均约50m设置一处放水口, 具体位置根据灌溉需要设置, 渠道两边都有田块的则两侧渠墙均设置放水口。放水口必须高于该处田面线;
- 5、未详尽之处, 按国家现行相关规范执行。

永建设计集团有限公司

核定		港北区2020年高标准农田建设项目4标段(庆丰镇)	技施设计		
审查			水工部分		
校核		庆丰镇联塘村1-1支渠断面设计图			
设计制图					
描图	CAD	比例	见图	日期	2020.08
设计证号	A452007863	图号	港北-2020年高标准农田-4标-联塘村-渠道-04		



桩号	0+000	0+040	0+074
原渠底高程 (m)	21.71	21.33	20.98
设计渠底高程 (m)	21.56	21.16	20.82
挖深 (+) 或填高 (-) (m)	0.15	0.17	0.16
比降	← 1/100 →		

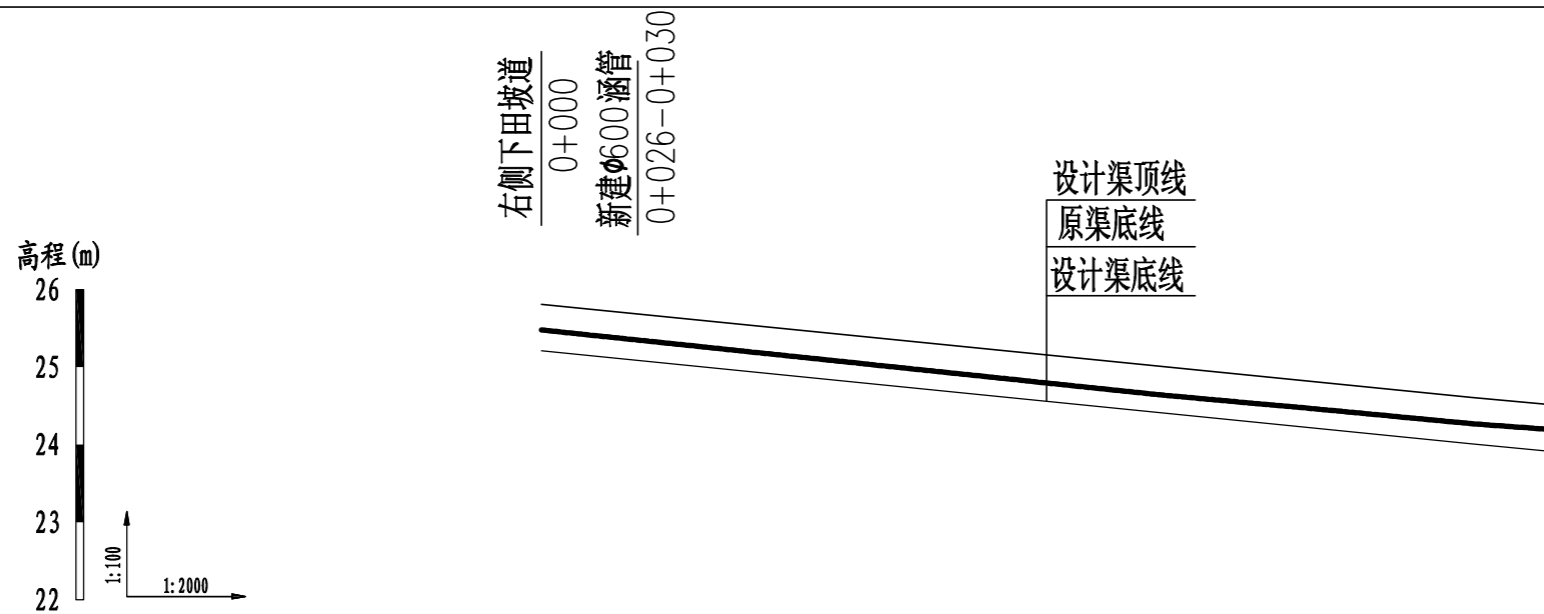


说明:

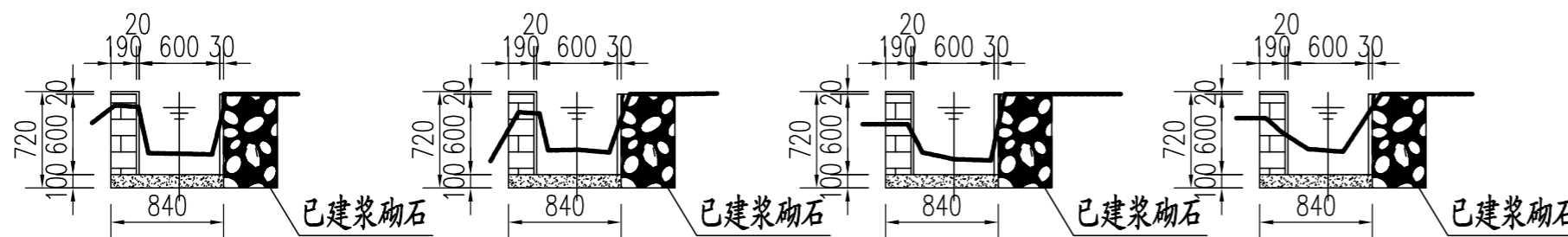
- 1、图中尺寸单位: 高程以m计, 其余均以mm计;
- 2、渠道防渗底板为C15砼, 底板厚100mm; 侧墙用M7.5水泥砂浆砌MU7.5砼实心砌块, 砌块规格尺寸为290mm×190mm×190mm。砌体迎水面及顶面用1:3水泥砂浆抹面, 厚20mm; 渠道每15米一个分段, 分段间设2cm分缝, 分缝采用1:2沥青砂浆灌满缝; 当高≥600mm, 厚190mm的边墙每5米设置一个支墩, 每段的首尾均设置支墩, 则每分段内包含4个支墩 (若两侧边墙均为190mm厚, 则每分段内包含8个支墩), 支墩平面尺寸 (mm) 为: 100×390, 支墩高为H;
- 3、渠道衬砌完成后, 对开挖出来土方进行松方填筑及平整, 以利于群众后期耕作。渠道回填土采用粘性土料回填, 回填土料不得含有淤泥、杂草和草根等杂物, 回填压实度不得小于92%; 放水口根据实际需要施工时现场确定;
- 4、在需灌溉田块的一侧渠墙平均约50m设置一处放水口, 具体位置根据灌溉需要设置, 渠道两边都有田块的则两侧渠墙均设置放水口。放水口必须高于该处田面线;
- 5、未详尽之处, 按国家现行相关规范执行。

永建设计集团有限公司

核定		港北区2020年高标准农田建设 项目4标段 (庆丰镇)	技施设计		
审查			水工部分		
校核		庆丰镇联塘村1-2支渠断面设计图			
设计 制图					
描图	CAD	比例	见图	日期	2020.08
设计证号	A452007863	图号	港北-2020年高标准农田-4标-联塘村-渠道-05		



桩号	0+000	0+040	0+080	0+120	0+160	0+200	0+240	0+259
原渠底高程 (m)	25.48	25.27	25.06	24.85	24.64	24.46	24.27	24.20
设计渠底高程 (m)	25.21	25.01	24.81	24.61	24.41	24.21	24.01	23.92
挖深(+)或填高(-) (m)	0.27	0.26	0.25	0.24	0.23	0.25	0.26	0.28
比降	←————— 1/200 —————→							

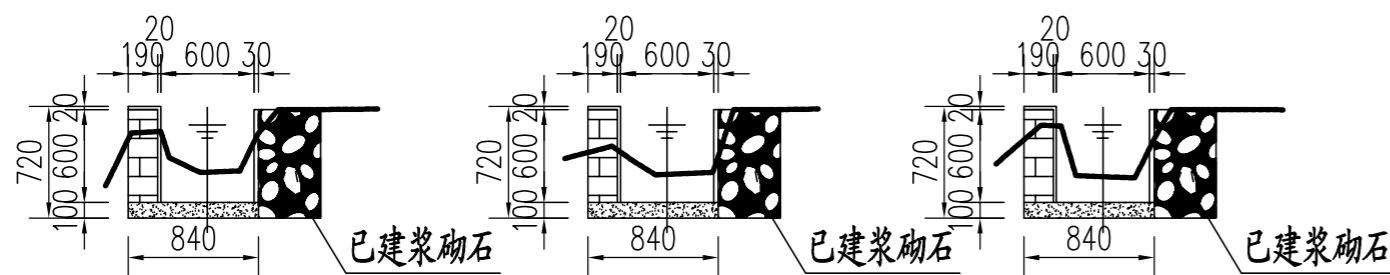


2#支渠横断面0+000

2#支渠横断面0+100

2#支渠横断面0+200

2#支渠横断面0+259



2#支渠横断面0+050

2#支渠横断面0+150

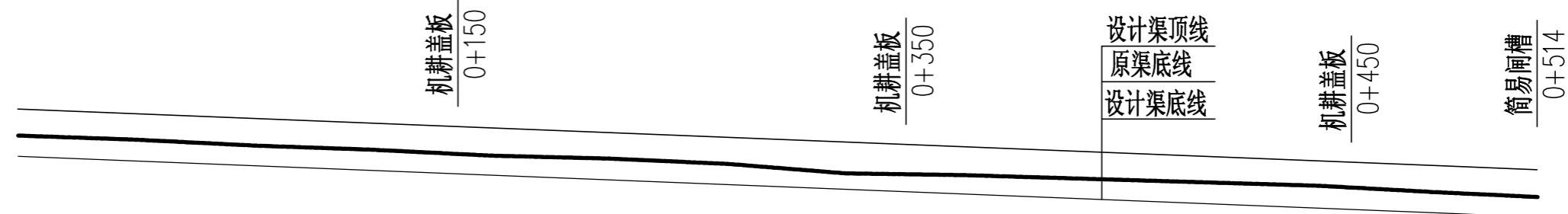
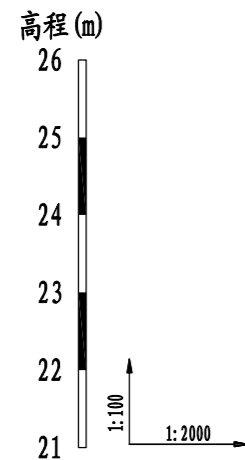
2#支渠横断面0+250

说明:

- 1、图中尺寸单位: 高程以m计, 其余均以mm计;
- 2、渠道防渗底板为C15砼, 底板厚100mm; 侧墙用M7.5水泥砂浆砌MU7.5砼实心砌块, 砌块规格尺寸为290mm×190mm×190mm。浆砌砖迎水面及顶面用1:3水泥砂浆抹面, 厚20mm; 浆砌石迎水面用1:3水泥砂浆抹面, 厚30mm; 渠道每15米一个分段, 分段间设2cm分缝, 分缝采用1:2沥青砂浆灌满缝; 当高≥600mm, 厚190mm的边墙每5米设置一个支墩, 每段的首尾均设置支墩, 则每分段内包含4个支墩(若两侧边墙均为190mm厚, 则每分段内包含8个支墩), 支墩平面尺寸(mm)为: 100×390, 支墩高为H;
- 3、渠道衬砌完成后, 对开挖出来土方进行松方填筑及平整, 以利于群众后期耕作。渠道回填土采用粘性土料回填, 回填土料不得含有淤泥、杂草和草根等杂物, 回填压实度不得小于92%; 放水口根据实际需要施工时现场确定;
- 4、在需灌溉田块的一侧渠墙平均约50m设置一处放水口, 具体位置根据灌溉需要设置, 渠道两边都有田块的则两侧渠墙均设置放水口。放水口必须高于该处田面线;
- 5、未详尽之处, 按国家现行相关规范执行。

永建设计集团有限公司

核定		港北区2020年高标准农田建设项目4标段(庆丰镇)	技施设计		
审查			水工部分		
校核		2#支渠断面设计图			
设计制图					
描图	CAD	比例	见图	日期	2020.08
设计证号	A452007863	图号	港北-2020年高标准农田-4标-联塘村-渠道-06		



桩号	0+000	0+040	0+080	0+120	0+160	0+200	0+240	0+280	0+320	0+360	0+400	0+440	0+480	0+514
原渠底高程 (m)	24.36	24.29	24.19	24.12	24.02	23.97	23.88	23.72	23.69	23.63	23.57	23.51	23.40	23.32
设计渠底高程 (m)	24.01	23.93	23.85	23.77	23.69	23.61	23.53	23.45	23.37	23.29	23.21	23.13	23.05	22.98
挖深 (+) 或填高 (-) (m)	0.35	0.36	0.34	0.35	0.33	0.36	0.35	0.27	0.32	0.34	0.36	0.38	0.35	0.34
比降	←————— 1/500 —————→													

说明:

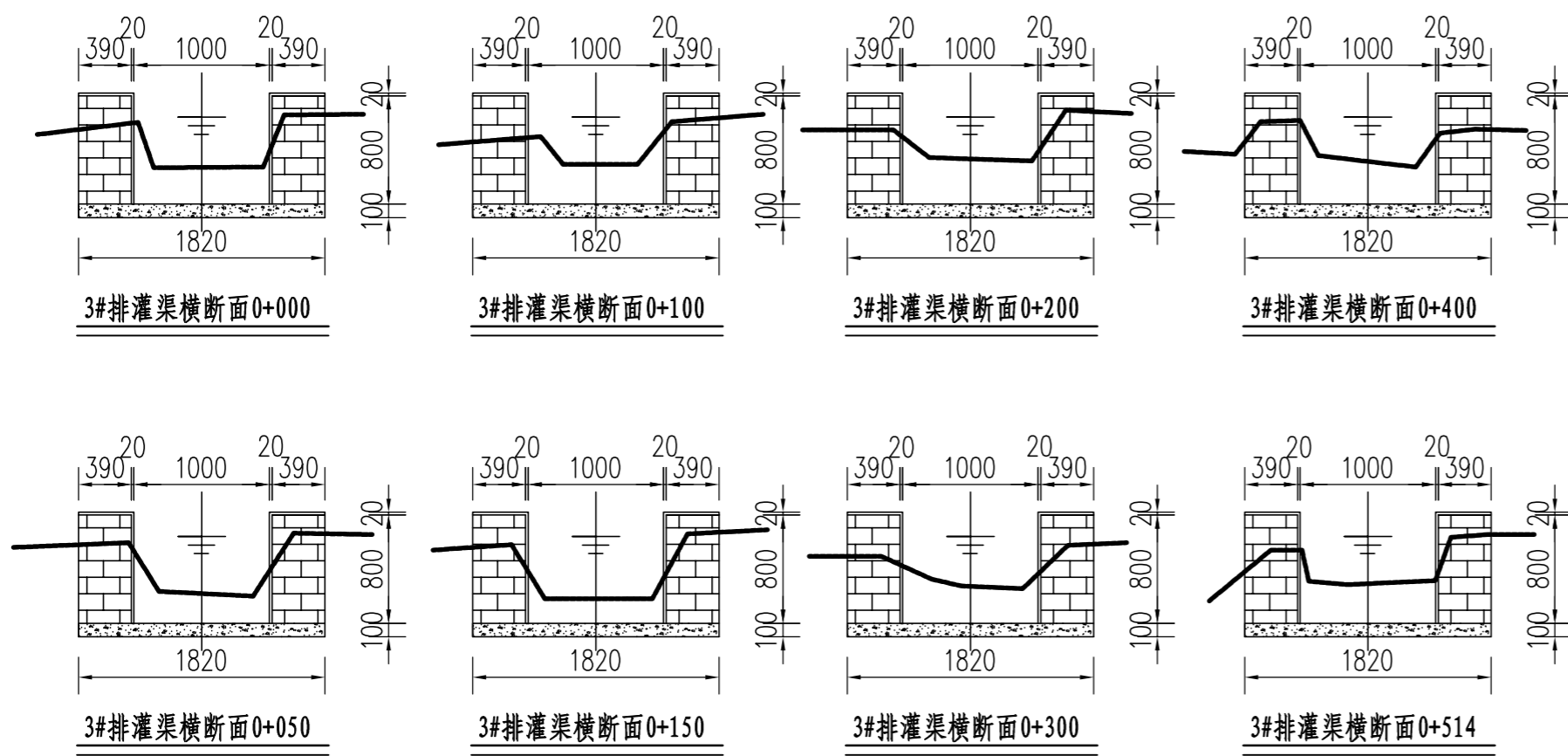
1、图中尺寸单位: 高程以m计, 其余均以mm计;

2、渠道防渗底板为C15砼, 底板厚100mm; 侧墙用M7.5水泥砂浆砌MU7.5砼实心砌块, 砌块规格尺寸为290mm×190mm×190mm。砌体迎水面及顶面用1:3水泥砂浆抹面, 厚20mm; 渠道每15米一个分段, 分段间设2cm分缝, 分缝采用1:2沥青砂浆灌满缝; 当高≥600mm, 厚190mm的边墙每5米设置一个支墩, 每段的首尾均设置支墩, 则每分段内包含4个支墩 (若两侧边墙均为190mm厚, 则每分段内包含8个支墩), 支墩平面尺寸 (mm) 为: 100×390, 支墩高为H;

3、渠道衬砌完成后, 对开挖出来土方进行松方填筑及平整, 以利于群众后期耕作。渠道回填土采用粘性土料回填, 回填土料不得含有淤泥、杂草和草根等杂物, 回填压实度不得小于92%; 放水口根据实际需要施工时现场确定;

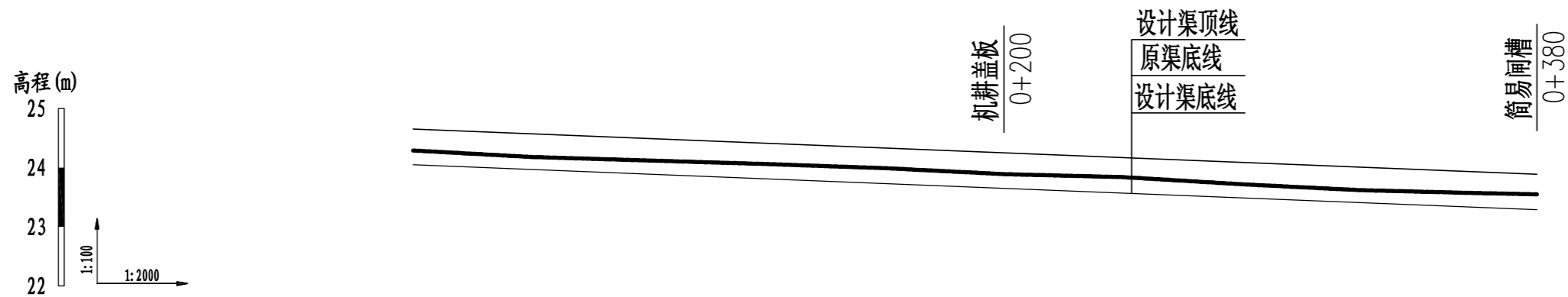
4、在需灌溉田块的一侧渠墙平均约50m设置一处放水口, 具体位置根据灌溉需要设置, 渠道两边都有田块的则两侧渠墙均设置放水口。放水口必须高于该处田面线;

5、未详尽之处, 按国家现行相关规范执行。

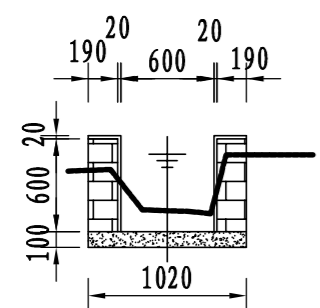


永建设计集团有限公司

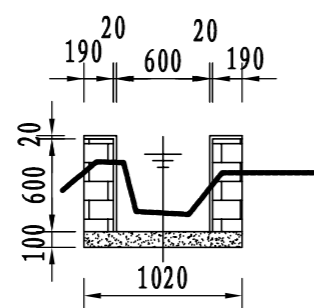
核定	<i>刘江</i>	港北区2020年高标准农田建设 项目4标段 (庆丰镇)	技施设计		
审查	<i>李</i>		水工部分		
校核	<i>周建碧</i>	庆丰镇联塘村3#排灌渠断面设计图			
设计 制图	<i>张云博</i>				
描图	CAD	比例	见图	日期	2020.08
设计证号	A452007863	图号	港北-2020年高标准农田-4标-联塘村-渠道-07		



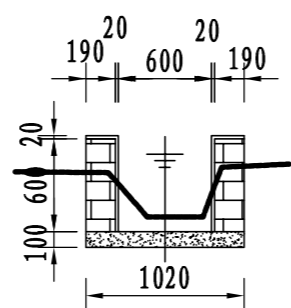
桩号	0+000	0+040	0+080	0+120	0+160	0+200	0+240	0+280	0+320	0+360	0+380
原渠底高程 (m)	24.29	24.18	24.12	24.06	23.99	23.89	23.84	23.72	23.62	23.57	23.55
设计渠底高程 (m)	24.05	23.97	23.89	23.81	23.73	23.65	23.57	23.49	23.41	23.33	23.29
挖深(+)或填高(-) (m)	0.24	0.21	0.23	0.25	0.26	0.24	0.27	0.23	0.21	0.24	0.26
比降	←————— 1/500 —————→										



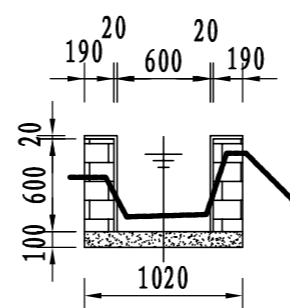
4#支渠横断面0+000



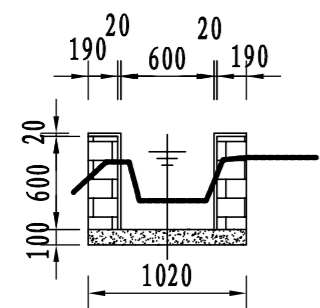
4#支渠横断面0+100



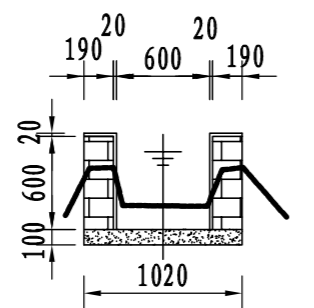
4#支渠横断面0+200



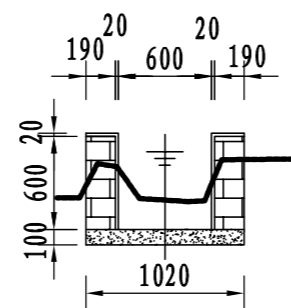
4#支渠横断面0+300



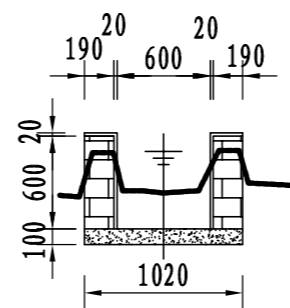
4#支渠横断面0+050



4#支渠横断面0+150



4#支渠横断面0+250



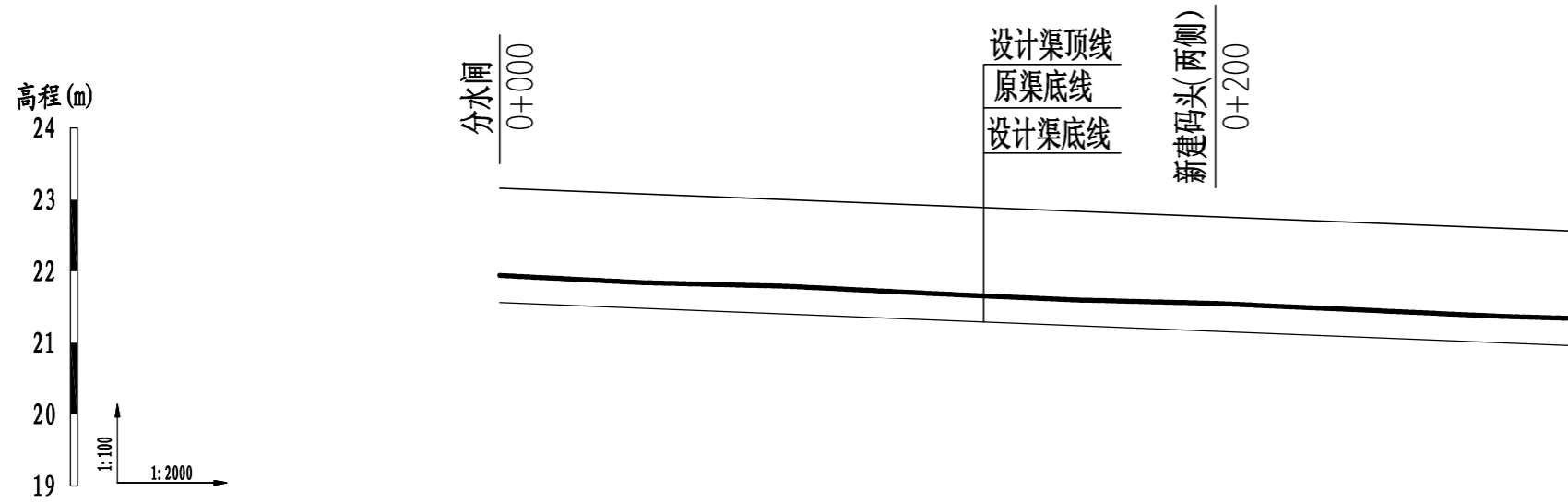
4#支渠横断面0+380

说明:

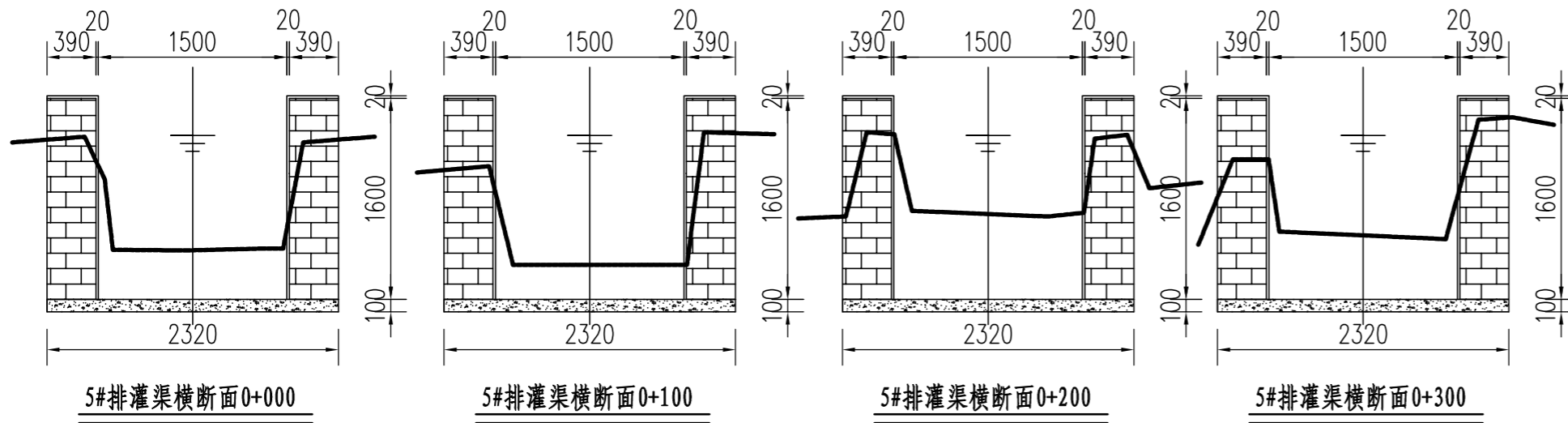
- 1、图中尺寸单位: 高程以m计, 其余均以mm计;
- 2、渠道防渗底板为C15砼, 底板厚100mm; 侧墙用M7.5水泥砂浆砌MU7.5砼实心砌块, 砌块规格尺寸为290mm×190mm×190mm。砌体迎水面及顶面用1:3水泥砂浆抹面, 厚20mm; 渠道每15米一个分段, 分段间设2cm分缝, 分缝采用1:2沥青砂浆灌满缝; 当高≥600mm, 厚190mm的边墙每5米设置一个支墩, 每段的首尾均设置支墩, 则每分段内包含4个支墩(若两侧边墙均为190mm厚, 则每分段内包含8个支墩), 支墩平面尺寸(mm)为: 100×390, 支墩高为H;
- 3、渠道衬砌完成后, 对开挖出来土方进行松方填筑及平整, 以利于群众后期耕作。渠道回填土采用粘性土料回填, 回填土料不得含有淤泥、杂草和草根等杂物, 回填压实度不得小于92%; 放水口根据实际需要施工时现场确定;
- 4、在需灌溉田块的一侧渠墙平均约50m设置一处放水口, 具体位置根据灌溉需要设置, 渠道两边都有田块的则两侧渠墙均设置放水口。放水口必须高于该处田面线;
- 5、未详尽之处, 按国家现行相关规范执行。

永建设计集团有限公司

核定		港北区2020年高标准农田建设项目4标段(庆丰镇)	技施设计		
审查			水工部分		
校核		庆丰镇联塘村4#支渠断面设计图			
设计 制图					
描图	CAD	比例	见图	日期	2020.08
设计证号	A452007863	图号	港北-2020年高标准农田-4标-联塘村-渠道-08		



桩号	0+000	0+040	0+080	0+120	0+160	0+200	0+240	0+280	0+300
原渠底高程(m)	21.94	21.84	21.79	21.69	21.60	21.55	21.46	21.37	21.34
设计渠底高程(m)	21.56	21.48	21.40	21.32	21.24	21.16	21.08	21.00	20.96
挖深(+)或填高(-)(m)	0.38	0.36	0.39	0.37	0.36	0.39	0.38	0.37	0.38
比降	←————— 1/500 —————→								

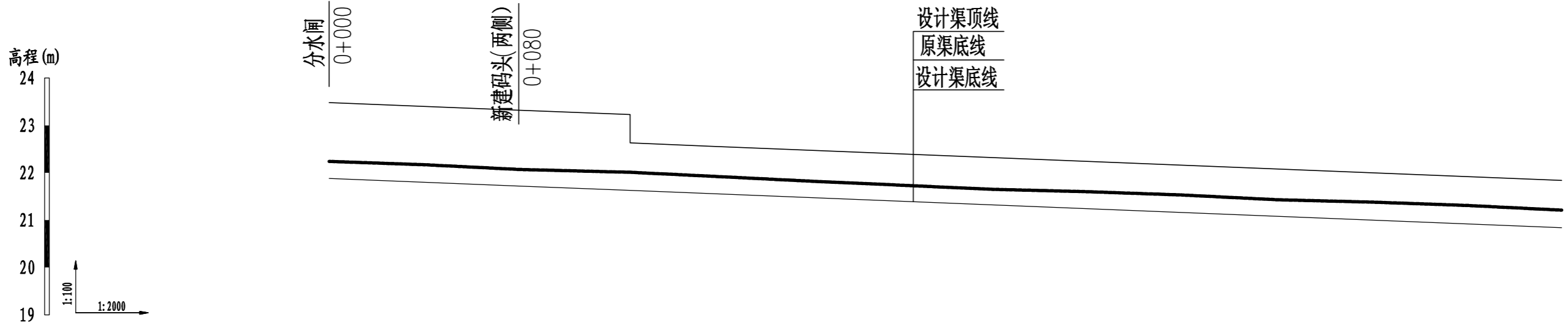


说明:

- 1、图中尺寸单位: 高程以m计, 其余均以mm计;
- 2、渠道防渗底板为C15砼, 底板厚100mm; 侧墙用M7.5水泥砂浆砌MU7.5砼实心砌块, 砌块规格尺寸为290mm×190mm×190mm。砌体迎水面及顶面用1:3水泥砂浆抹面, 厚20mm; 渠道每15米一个分段, 分段间设2cm分缝, 分缝采用1:2沥青砂浆灌满缝; 当高≥600mm, 厚190mm的边墙每5米设置一个支墩, 每段的首尾均设置支墩, 则每分段内包含4个支墩(若两侧边墙均为190mm厚, 则每分段内包含8个支墩), 支墩平面尺寸(mm)为: 100×390, 支墩高为H;
- 3、渠道衬砌完成后, 对开挖出来土方进行松方填筑及平整, 以利于群众后期耕作。渠道回填土采用粘性土料回填, 回填土料不得含有淤泥、杂草和草根等杂物, 回填压实度不得小于92%; 放水口根据实际需要施工时现场确定;
- 4、在需灌溉田块的一侧渠墙平均约50m设置一处放水口, 具体位置根据灌溉需要设置, 渠道两边都有田块的则两侧渠墙均设置放水口。放水口必须高于该处田面线;
- 5、未详尽之处, 按国家现行相关规范执行。

永建设计集团有限公司

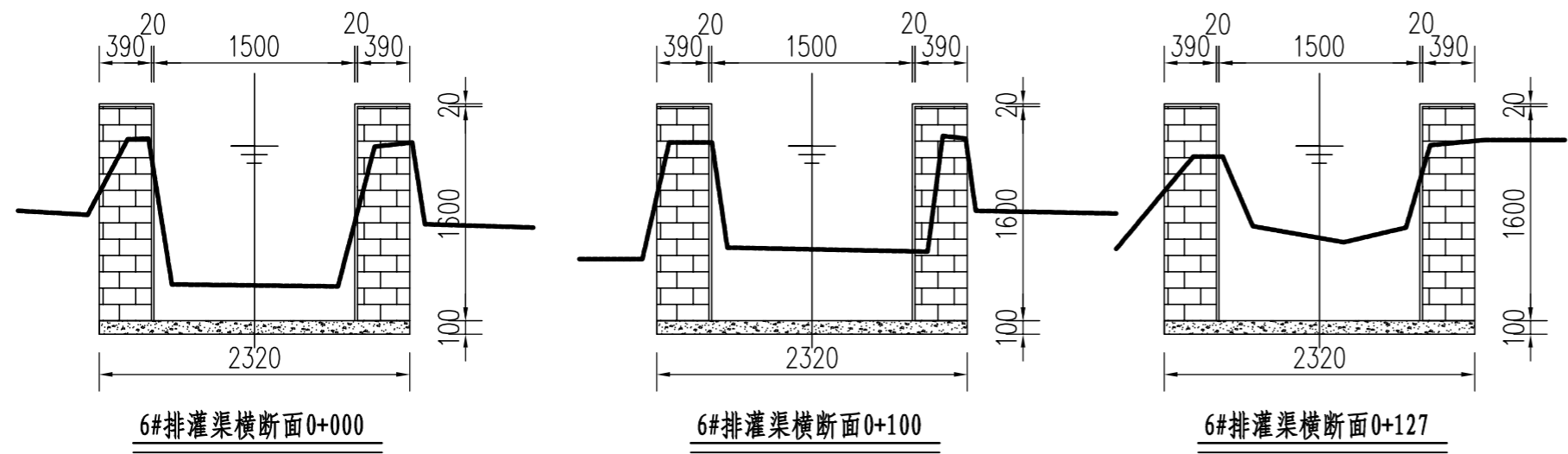
核定	<i>刘永军</i>	港北区2020年高标准农田建设 项目4标段(庆丰镇)	技施设计		
审查	<i>李</i>		水工部分		
校核	<i>周英碧</i>	庆丰镇联塘村5#排灌渠断面设计图			
设计 制图	<i>陈以博</i>				
描图	CAD	比例	见图	日期	2020.08
设计证号	A452007863	图号	港北-2020年高标准农田-4标-联塘村-渠道-09		



桩号	0+000	0+040	0+080	0+127	0+127	0+160	0+200	0+240	0+280	0+320	0+360	0+400	0+440	0+480	0+520
原渠底高程(m)	22.24	22.17	22.07	22.01	22.01	21.93	21.83	21.74	21.65	21.60	21.53	21.43	21.38	21.31	21.21
设计渠底高程(m)	21.88	21.80	21.72	21.63	21.63	21.56	21.48	21.40	21.32	21.24	21.16	21.08	21.00	20.92	20.84
挖深(+)或填高(-)(m)	0.36	0.37	0.35	0.38	0.38	0.37	0.35	0.34	0.33	0.36	0.37	0.35	0.38	0.39	0.37
比降	←————— 1/500 —————→														

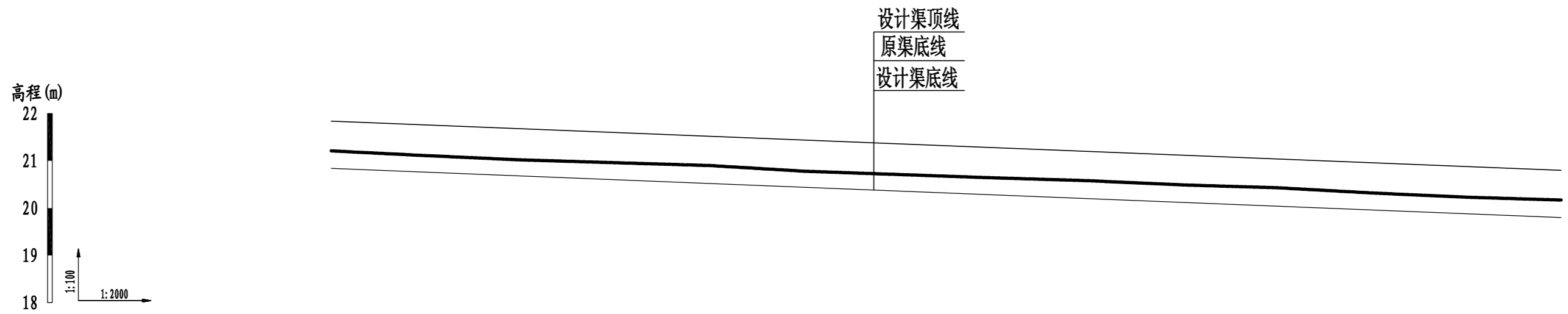
说明:

- 1、图中尺寸单位: 高程以m计, 其余均以mm计;
- 2、渠道防渗底板为C15砼, 底板厚100mm; 侧墙用M7.5水泥砂浆砌MU7.5砼实心砌块, 砌块规格尺寸为290mm×190mm×190mm。砌体迎水面及顶面用1:3水泥砂浆抹面, 厚20mm; 渠道每15米一个分段, 分段间设2cm分缝, 分缝采用1:2沥青砂浆灌满缝; 当高≥600mm, 厚190mm的边墙每5米设置一个支墩, 每段的首尾均设置支墩, 则每分段内包含4个支墩(若两侧边墙均为190mm厚, 则每分段内包含8个支墩), 支墩平面尺寸(mm)为: 100×390, 支墩高为H;
- 3、渠道衬砌完成后, 对开挖出来土方进行松方填筑及平整, 以利于群众后期耕作。渠道回填土采用粘性土料回填, 回填土料不得含有淤泥、杂草和草根等杂物, 回填压实度不得小于92%; 放水口根据实际需要施工时现场确定;
- 4、在需灌溉田块的一侧渠墙平均约50m设置一处放水口, 具体位置根据灌溉需要设置, 渠道两边都有田块的则两侧渠墙均设置放水口。放水口必须高于该处田面线;
- 5、未详尽之处, 按国家现行相关规范执行。

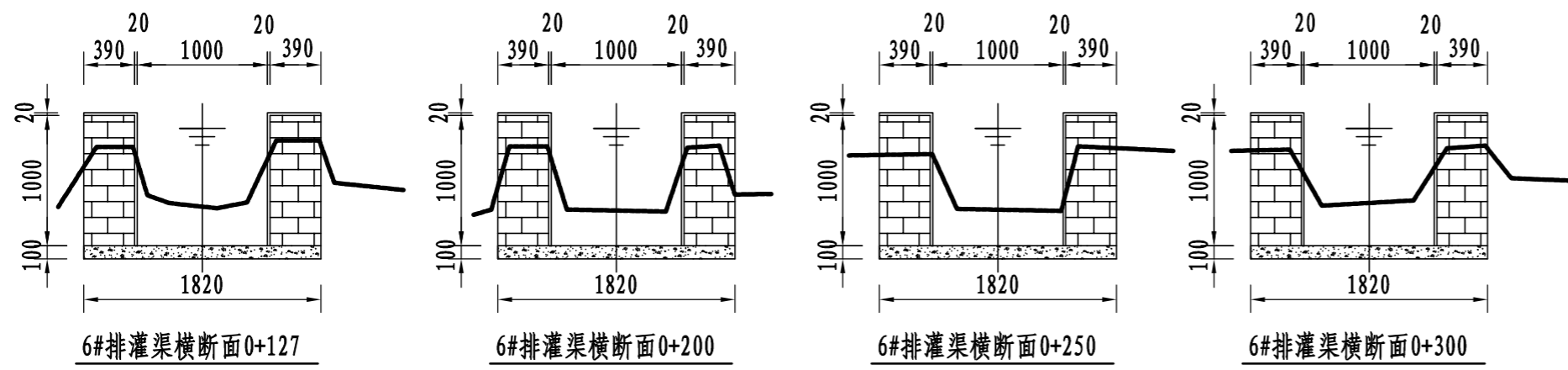


永建设计集团有限公司

核定	<i>刘永军</i>	港北区2020年高标准农田建设项目4标段(庆丰镇)	技施设计		
审查	<i>李</i>		水工部分		
校核	<i>周奕碧</i>	庆丰镇联塘村6#排灌渠断面设计图(1/4)			
设计	<i>陈</i>				
制图	<i>陈</i>	比例	见图	日期	2020.08
描图	CAD	图号	港北-2020年高标准农田-4标-联塘村-渠道-10		
设计证号	A452007863				



桩号	0+520	0+560	0+600	0+640	0+680	0+720	0+760	0+800	0+840	0+880	0+920	0+960	1+000	1+040
原渠底高程(m)	21.21	21.11	21.02	20.96	20.90	20.78	20.71	20.64	20.58	20.49	20.43	20.32	20.23	20.17
设计渠底高程(m)	20.84	20.76	20.68	20.60	20.52	20.44	20.36	20.28	20.20	20.12	20.04	19.96	19.88	19.80
挖深(+)或填高(-) (m)	0.37	0.35	0.34	0.36	0.38	0.34	0.35	0.36	0.38	0.37	0.39	0.36	0.35	0.37
比降	←————— 1/500 —————→													

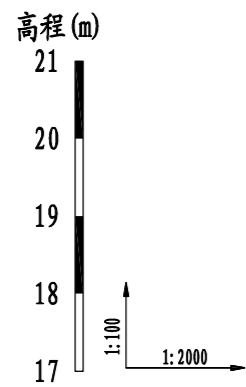


说明:

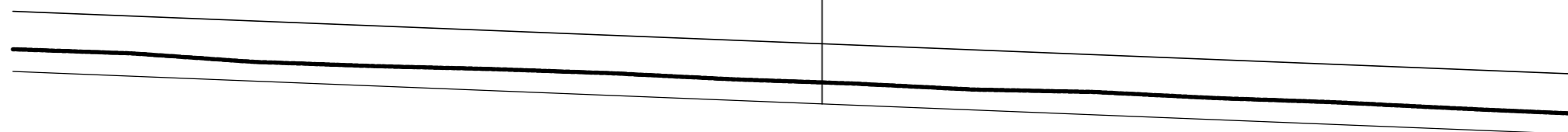
- 1、图中尺寸单位: 高程以m计, 其余均以mm计;
- 2、渠道防渗底板为C15砼, 底板厚100mm; 侧墙用M7.5水泥砂浆砌MU7.5砼实心砌块, 砌块规格尺寸为290mm×190mm×190mm。砌体迎水面及顶面用1:3水泥砂浆抹面, 厚20mm; 渠道每15米一个分段, 分段间设2cm分缝, 分缝采用1:2沥青砂浆灌满缝; 当高≥600mm, 厚190mm的边墙每5米设置一个支墩, 每段的首尾均设置支墩, 则每分段内包含4个支墩(若两侧边墙均为190mm厚, 则每分段内包含8个支墩), 支墩平面尺寸(mm)为: 100×390, 支墩高为H;
- 3、渠道衬砌完成后, 对开挖出来土方进行松方填筑及平整, 以利于群众后期耕作。渠道回填土采用粘性土料回填, 回填土料不得含有淤泥、杂草和草根等杂物, 回填压实度不得小于92%; 放水口根据实际需要施工时现场确定;
- 4、在需灌溉田块的一侧渠墙平均约50m设置一处放水口, 具体位置根据灌溉需要设置, 渠道两边都有田块的则两侧渠墙均设置放水口。放水口必须高于该处田面线;
- 5、未详尽之处, 按国家现行相关规范执行。

永建设计集团有限公司

核定		港北区2020年高标准农田建设项目4标段(庆丰镇)	技施设计		
审查			水工部分		
校核		庆丰镇联塘村6#排灌渠断面设计图(2/4)			
设计					
制图		比例	见图	日期	2020.08
描图	CAD	图号	港北-2020年高标准农田-4标-联塘村-渠道-11		
设计证号	A452007863				



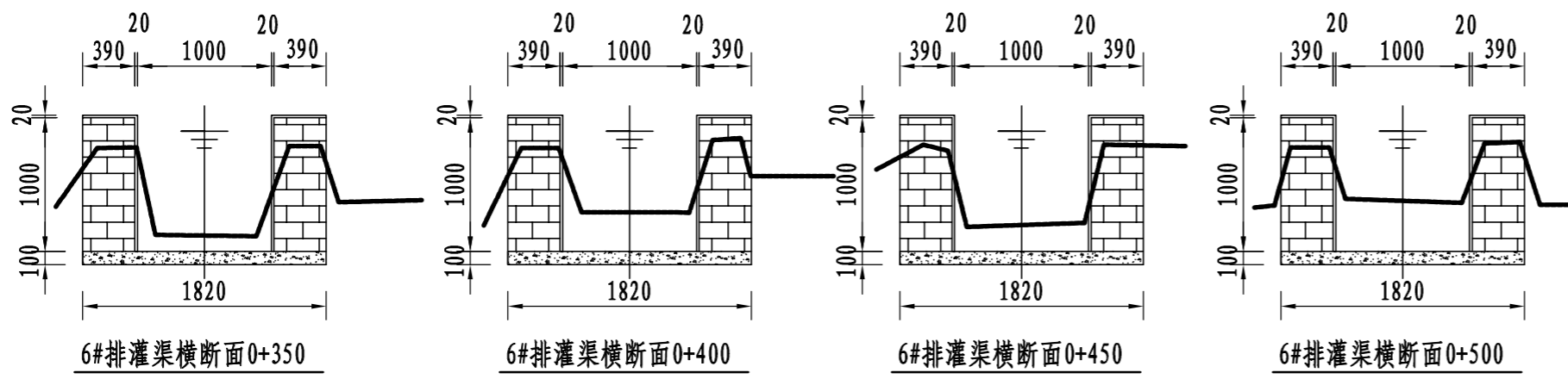
设计渠顶线
原渠底线
设计渠底线



桩号	1+040	1+080	1+120	1+160	1+200	1+240	1+280	1+320	1+360	1+400	1+440	1+480	1+520	1+560
原渠底高程 (m)	20.17	20.10	19.96	19.89	19.84	19.77	19.67	19.60	19.50	19.46	19.36	19.29	19.19	19.10
设计渠底高程 (m)	19.80	19.72	19.64	19.56	19.48	19.40	19.32	19.24	19.16	19.08	19.00	18.92	18.84	18.76
挖深(+)或填高(-) (m)	0.37	0.38	0.32	0.33	0.36	0.37	0.35	0.36	0.34	0.38	0.36	0.37	0.35	0.34
比降	←————— 1/500 —————→													

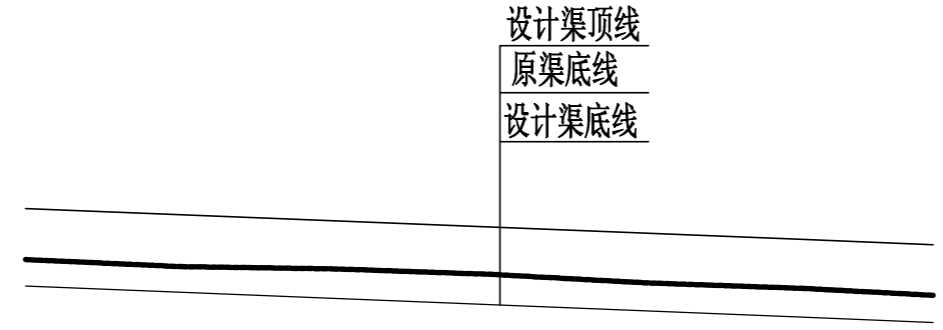
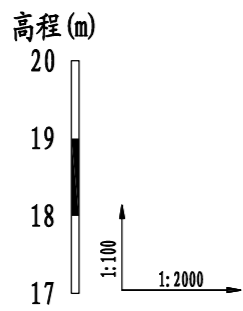
说明:

- 1、图中尺寸单位: 高程以m计, 其余均以mm计;
- 2、渠道防渗底板为C15砼, 底板厚100mm; 侧墙用M7.5水泥砂浆砌MU7.5砼实心砌块, 砌块规格尺寸为290mm×190mm×190mm。砌体迎水面及顶面用1:3水泥砂浆抹面, 厚20mm; 渠道每15米一个分段, 分段间设2cm分缝, 分缝采用1:2沥青砂浆灌满缝; 当高≥600mm, 厚190mm的边墙每5米设置一个支墩, 每段的首尾均设置支墩, 则每分段内包含4个支墩(若两侧边墙均为190mm厚, 则每分段内包含8个支墩), 支墩平面尺寸(mm)为: 100×390, 支墩高为H;
- 3、渠道衬砌完成后, 对开挖出来土方进行松方填筑及平整, 以利于群众后期耕作。渠道回填土采用粘性土料回填, 回填土料不得含有淤泥、杂草和草根等杂物, 回填压实度不得小于92%; 放水口根据实际需要施工时现场确定;
- 4、在需灌溉田块的一侧渠墙平均约50m设置一处放水口, 具体位置根据灌溉需要设置, 渠道两边都有田块的则两侧渠墙均设置放水口。放水口必须高于该处田面线;
- 5、未详尽之处, 按国家现行相关规范执行。

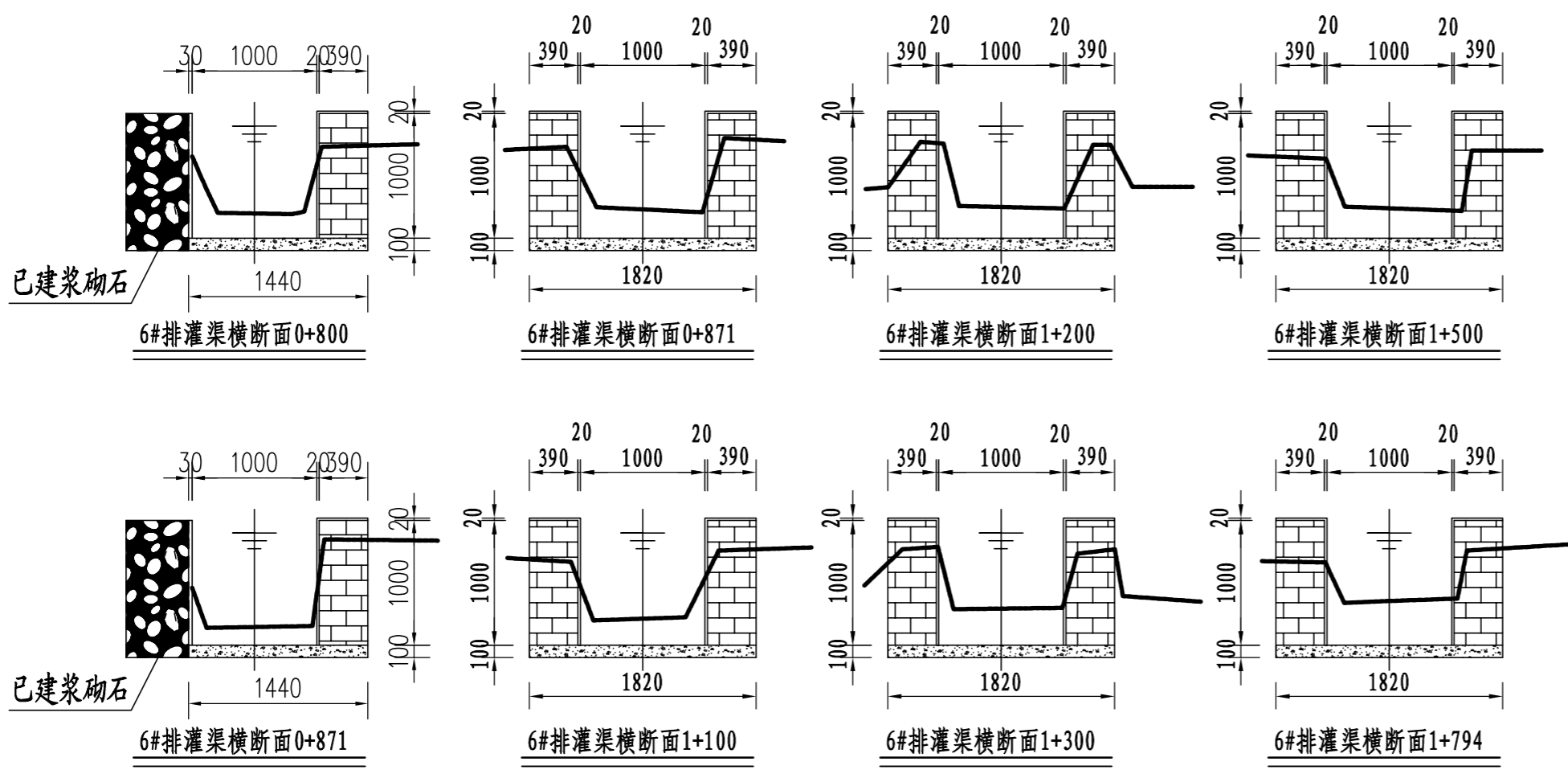
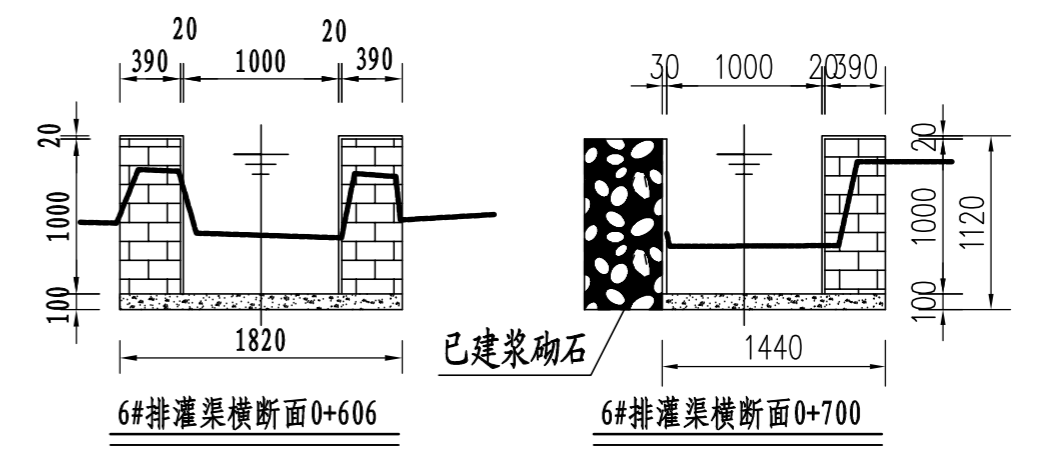
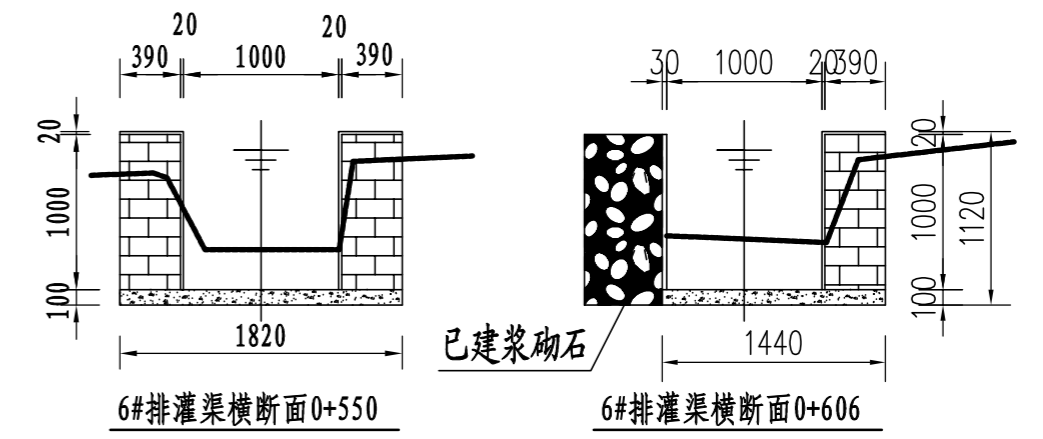


永建设计集团有限公司

核定	<i>刘江</i>	港北区2020年高标准农田建设项目4标段(庆丰镇)	技施设计		
审查	<i>李</i>		水工部分		
校核	<i>周英碧</i>	庆丰镇联塘村6#排灌渠断面设计图(3/4)			
设计制图	<i>陈以博</i>				
描图	CAD	比例	见图	日期	2020.08
设计证号	A452007863	图号	港北-2020年高标准农田-4标-联塘村-渠道-12		

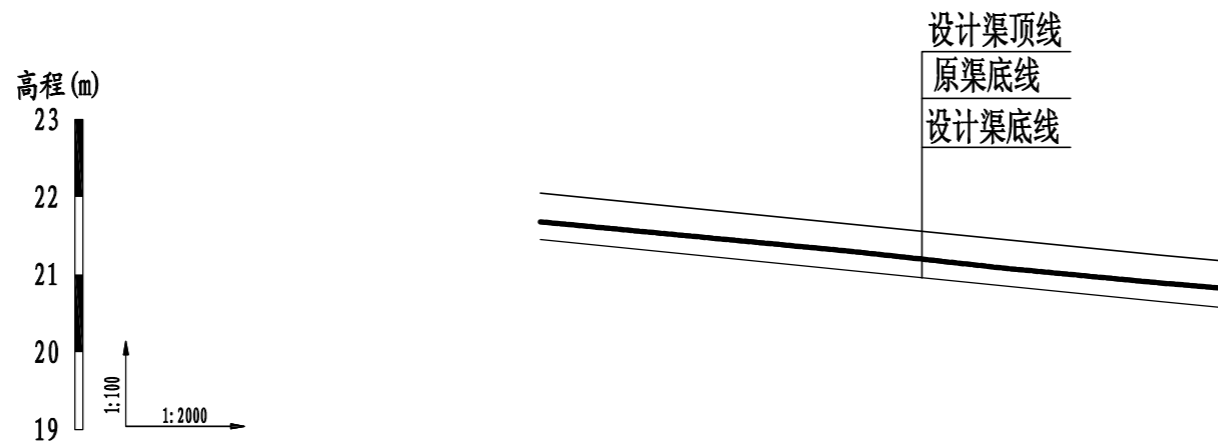


桩号	1+560	1+600	1+640	1+680	1+720	1+760	1+794
原渠底高程 (m)	19.10	19.01	18.98	18.91	18.80	18.73	18.64
设计渠底高程 (m)	18.76	18.68	18.60	18.52	18.44	18.36	18.29
挖深(+)或填高(-) (m)	0.34	0.33	0.38	0.39	0.36	0.37	0.35
比降	←————— 1/500 —————→						

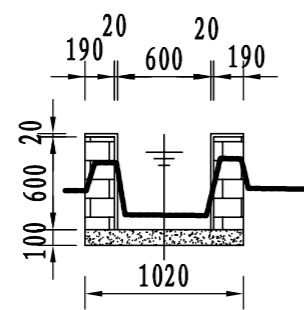


- 说明:
- 1、图中尺寸单位: 高程以m计, 其余均以mm计;
 - 2、渠道防渗底板为C15砼, 底板厚100mm; 侧墙用M7.5水泥砂浆砌MU7.5砼实心砌块, 砌块规格尺寸为290mm×190mm×190mm。砌体迎水面及顶面用1:3水泥砂浆抹面, 厚20mm; 渠道每15米一个分段, 分段间设2cm分缝, 分缝采用1:2沥青砂浆灌满缝; 当高≥600mm, 厚190mm的边墙每5米设置一个支墩, 每段的首尾均设置支墩, 则每分段内包含4个支墩(若两侧边墙均为190mm厚, 则每分段内包含8个支墩), 支墩平面尺寸(mm)为: 100×390, 支墩高为H;
 - 3、渠道衬砌完成后, 对开挖出来土方进行松方填筑及平整, 以利于群众后期耕作。渠道回填土采用粘性土料回填, 回填土料不得含有淤泥、杂草和草根等杂物, 回填压实度不得小于92%; 放水口根据实际需要施工时现场确定;
 - 4、在需灌溉田块的一侧渠墙平均约50m设置一处放水口, 具体位置根据灌溉需要设置, 渠道两边都有田块的则两侧渠墙均设置放水口。放水口必须高于该处田面线;
 - 5、未详尽之处, 按国家现行相关规范执行。

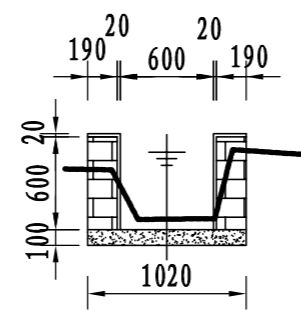
永建设计集团有限公司			
核定	<i>刘江</i>	港北区2020年高标准农田建设 项目4标段(庆丰镇)	技施设计
审查	<i>李</i>		水工部分
校核	<i>周建碧</i>	庆丰镇联塘村6#排灌渠断面设计图(4/4)	
设计 制图	<i>陈</i>		
描图	CAD	比例	见图
设计证号	A452007863	日期	2020.08
		图号	港北-2020年高标准农田-4标-联塘村-渠道-13



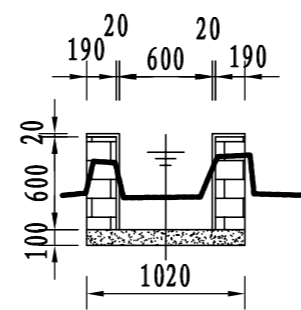
桩号	0+000	0+040	0+080	0+120	0+160	0+177
原渠底高程 (m)	21.68	21.49	21.30	21.08	20.89	20.82
设计渠底高程 (m)	21.45	21.25	21.05	20.85	20.65	20.57
挖深(+)或填高(-) (m)	0.23	0.24	0.25	0.23	0.24	0.25
比降	←————— 1/200 —————→					



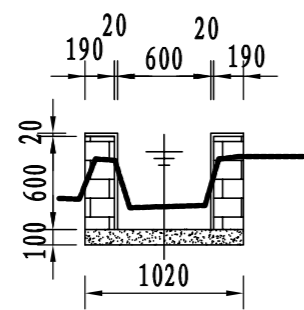
7#支渠横断面0+000



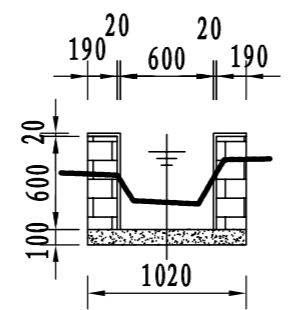
7#支渠横断面0+100



7#支渠横断面0+177



7#支渠横断面0+050



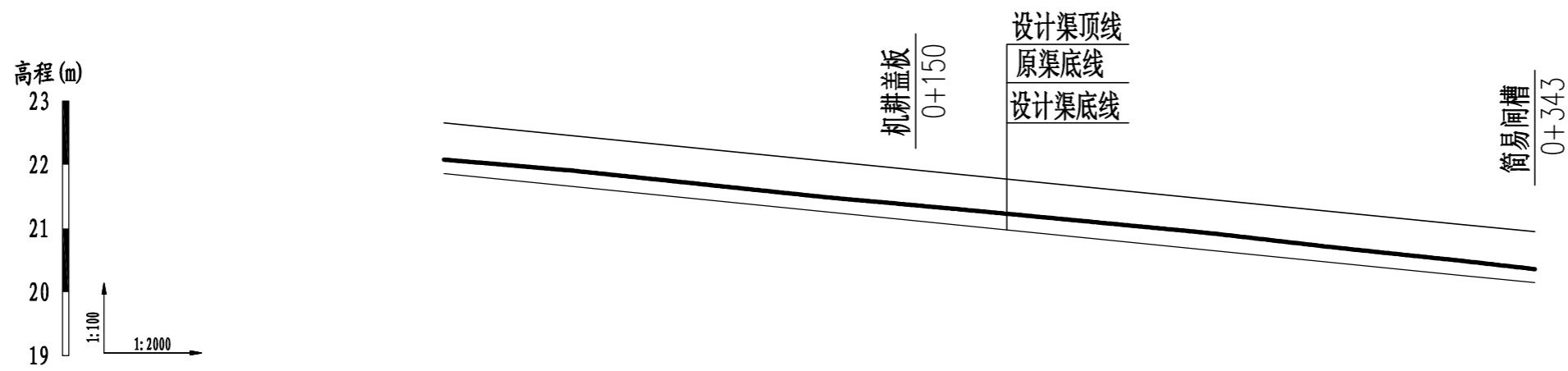
7#支渠横断面0+150

说明:

- 1、图中尺寸单位: 高程以m计, 其余均以mm计;
- 2、渠道防渗底板为C15砼, 底板厚100mm; 侧墙用M7.5水泥砂浆砌MU7.5砼实心砌块, 砌块规格尺寸为290mm×190mm×190mm。砌体迎水面及顶面用1:3水泥砂浆抹面, 厚20mm; 渠道每15米一个分段, 分段间设2cm分缝, 分缝采用1:2沥青砂浆灌满缝; 当高≥600mm, 厚190mm的边墙每5米设置一个支墩, 每段的首尾均设置支墩, 则每分段内包含4个支墩(若两侧边墙均为190mm厚, 则每分段内包含8个支墩), 支墩平面尺寸(mm)为: 100×390, 支墩高为H;
- 3、渠道衬砌完成后, 对开挖出来土方进行松方填筑及平整, 以利于群众后期耕作。渠道回填土采用粘性土料回填, 回填土料不得含有淤泥、杂草和草根等杂物, 回填压实度不得小于92%; 放水口根据实际需要施工时现场确定;
- 4、在需灌溉田块的一侧渠墙平均约50m设置一处放水口, 具体位置根据灌溉需要设置, 渠道两边都有田块的则两侧渠墙均设置放水口。放水口必须高于该处田面线;
- 5、未详尽之处, 按国家现行相关规范执行。

永建设计集团有限公司

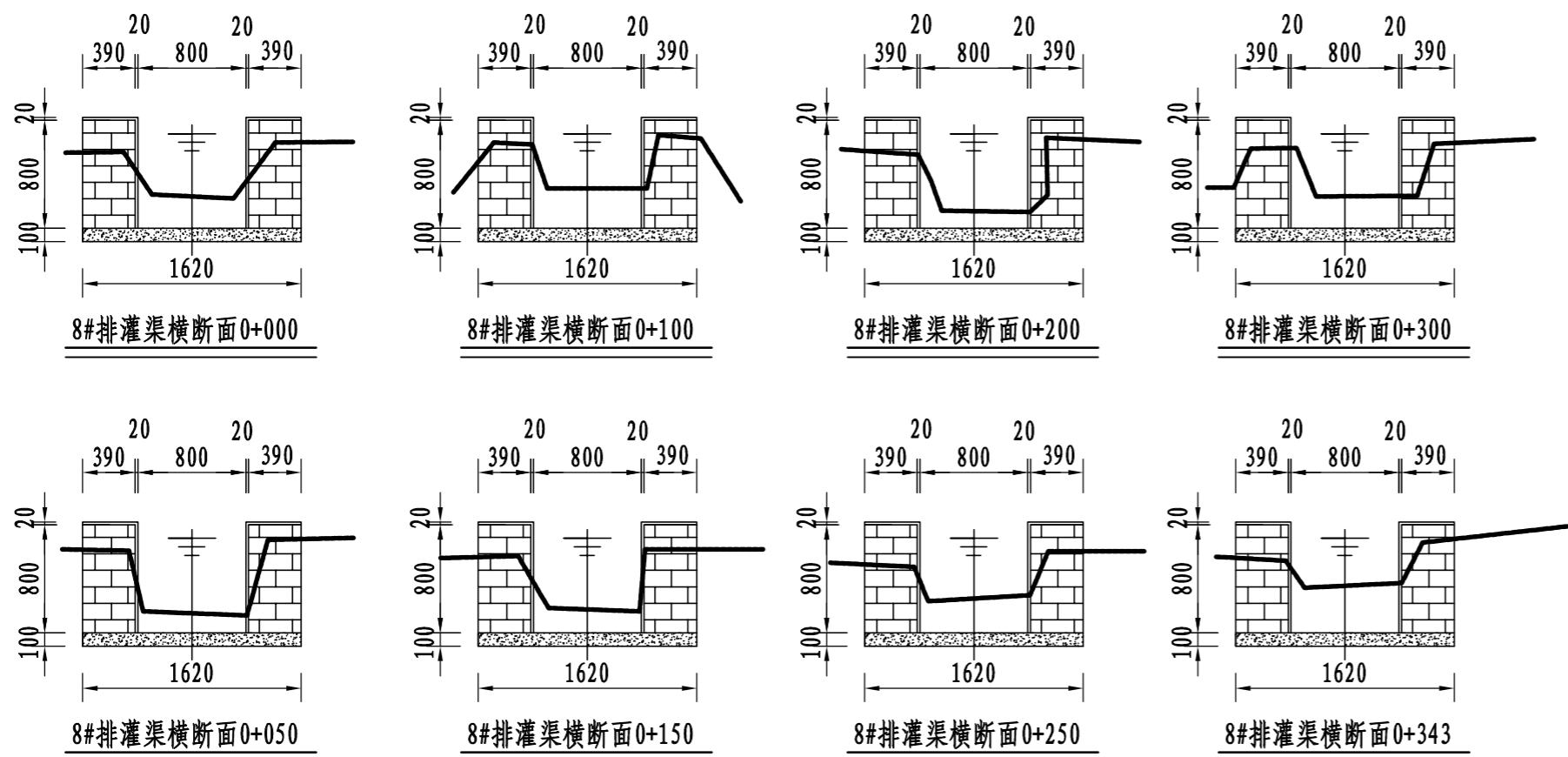
核定		港北区2020年高标准农田建设项目4标段(庆丰镇)	技施设计		
审查			水工部分		
校核		庆丰镇联塘村7#支渠断面设计图			
设计 制图					
描图	CAD	比例	见图	日期	2020.08
设计证号	A452007863	图号	港北-2020年高标准农田-4标-联塘村-渠道-14		



桩号	0+000	0+040	0+080	0+120	0+160	0+200	0+240	0+280	0+320	0+343
原渠底高程 (m)	22.08	21.91	21.70	21.49	21.31	21.12	20.93	20.70	20.49	20.36
设计渠底高程 (m)	21.86	21.66	21.46	21.26	21.06	20.86	20.66	20.46	20.26	20.15
挖深(+)或填高(-) (m)	0.22	0.25	0.24	0.23	0.25	0.26	0.27	0.24	0.23	0.21
比降	←————— 1/200 —————→									

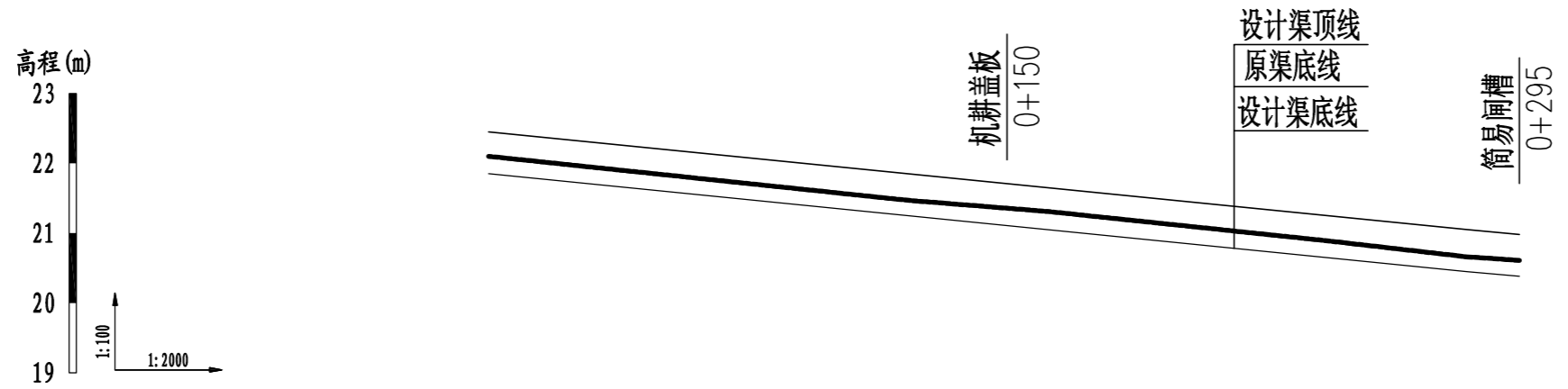
说明:

- 1、图中尺寸单位: 高程以m计, 其余均以mm计;
- 2、渠道防渗底板为C15砼, 底板厚100mm; 侧墙用M7.5水泥砂浆砌MU7.5砼实心砌块, 砌块规格尺寸为290mm×190mm×190mm。砌体迎水面及顶面用1:3水泥砂浆抹面, 厚20mm; 渠道每15米一个分段, 分段间设2cm分缝, 分缝采用1:2沥青砂浆灌满缝; 当高≥600mm, 厚190mm的边墙每5米设置一个支墩, 每段的首尾均设置支墩, 则每分段内包含4个支墩(若两侧边墙均为190mm厚, 则每分段内包含8个支墩), 支墩平面尺寸(mm)为: 100×390, 支墩高为H;
- 3、渠道衬砌完成后, 对开挖出来土方进行松方填筑及平整, 以利于群众后期耕作。渠道回填土采用粘性土料回填, 回填土料不得含有淤泥、杂草和草根等杂物, 回填压实度不得小于92%; 放水口根据实际需要施工时现场确定;
- 4、在需灌溉田块的一侧渠墙平均约50m设置一处放水口, 具体位置根据灌溉需要设置, 渠道两边都有田块的则两侧渠墙均设置放水口。放水口必须高于该处田面线;
- 5、未详尽之处, 按国家现行相关规范执行。



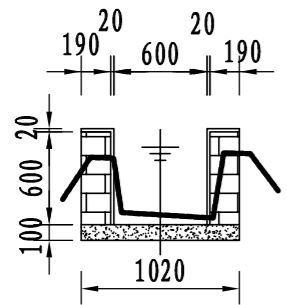
永建设计集团有限公司

核定	<i>刘永军</i>	港北区2020年高标准农田建设 项目4标段(庆丰镇)	技施设计		
审查	<i>李</i>		水工部分		
校核	<i>周奕碧</i>	庆丰镇联塘村8#排灌渠断面设计图			
设计 制图	<i>陈以博</i>				
描图	CAD	比例	见图	日期	2020.08
设计证号	A452007863	图号	港北-2020年高标准农田-4标-联塘村-渠道-15		

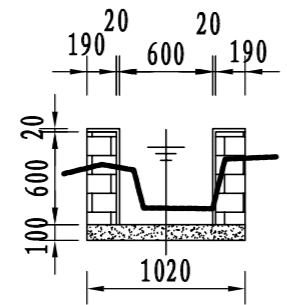


桩号	0+000	0+040	0+080	0+120	0+160	0+200	0+240	0+280	0+295
原渠底高程(m)	22.10	21.89	21.68	21.47	21.31	21.10	20.89	20.66	20.61
设计渠底高程(m)	21.85	21.65	21.45	21.25	21.05	20.85	20.65	20.45	20.38
挖深(+)或填高(-) (m)	0.25	0.24	0.23	0.22	0.26	0.25	0.24	0.21	0.23
比降	←————— 1/200 —————→								

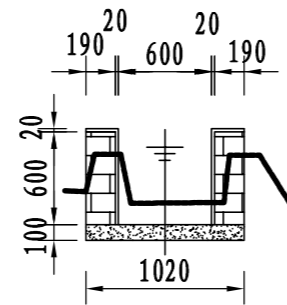
说明:



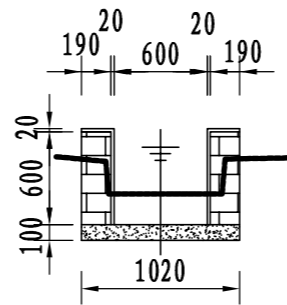
9#支渠横断面0+000



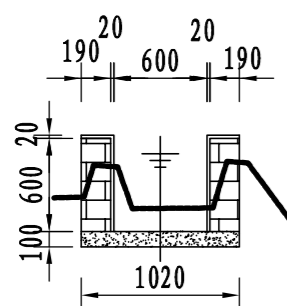
9#支渠横断面0+100



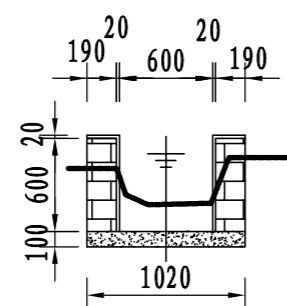
9#支渠横断面0+200



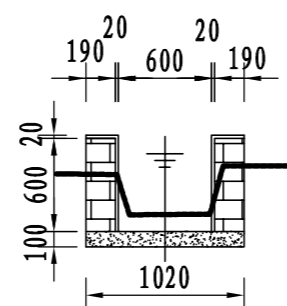
9#支渠横断面0+295



9#支渠横断面0+050



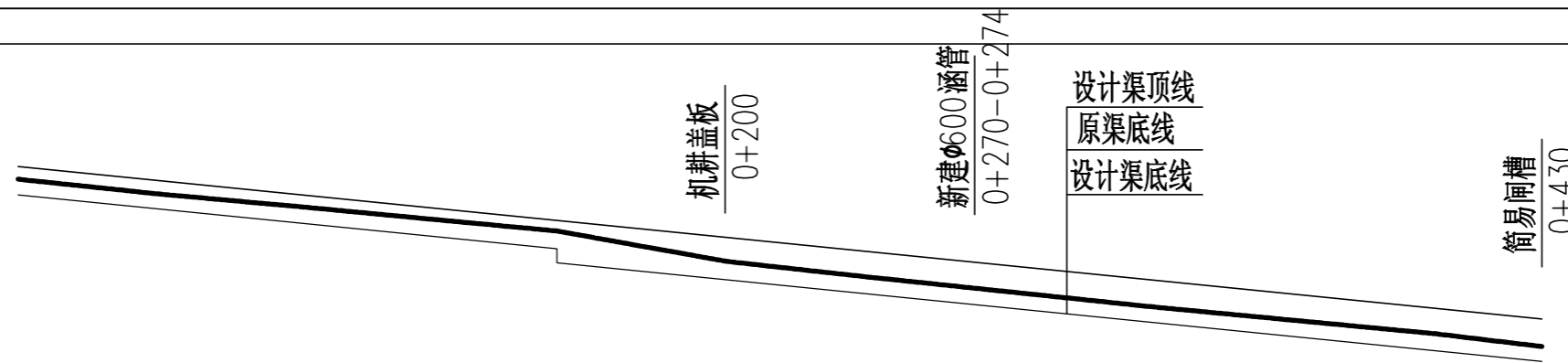
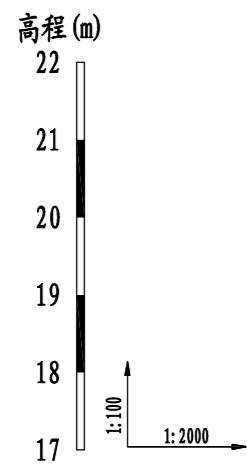
9#支渠横断面0+150



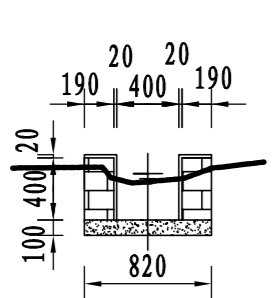
9#支渠横断面0+250

- 1、图中尺寸单位：高程以m计，其余均以mm计；
- 2、渠道防渗底板为C15砼，底板厚100mm；侧墙用M7.5水泥砂浆砌MU7.5砼实心砌块，砌块规格尺寸为290mm×190mm×190mm。砌体迎水面及顶面用1:3水泥砂浆抹面，厚20mm；渠道每15米一个分段，分段间设2cm分缝，分缝采用1:2沥青砂浆灌满缝；当高≥600mm，厚190mm的边墙每5米设置一个支墩，每段的首尾均设置支墩，则每分段内包含4个支墩（若两侧边墙均为190mm厚，则每分段内包含8个支墩），支墩平面尺寸（mm）为：100×390，支墩高为H；
- 3、渠道衬砌完成后，对开挖出来土方进行松方填筑及平整，以利于群众后期耕作。渠道回填土采用粘性土料回填，回填土料不得含有淤泥、杂草和草根等杂物，回填压实度不得小于92%；放水口根据实际需要施工时现场确定；
- 4、在需灌溉田块的一侧渠墙平均约50m设置一处放水口，具体位置根据灌溉需要设置，渠道两边都有田块的则两侧渠墙均设置放水口。放水口必须高于该处田面线；
- 5、未详尽之处，按国家现行相关规范执行。

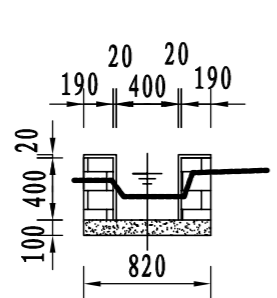
永建设计集团有限公司					
核定		港北区2020年高标准农田建设	技施设计		
审查		项目4标段(庆丰镇)	水工部分		
校核		庆丰镇联塘村9#支渠断面设计图			
设计					
制图		比例	见图	日期	2020.08
描图	CAD	图号	港北-2020年高标准农田-4标-联塘村-渠道-16		
设计证号	A452007863				



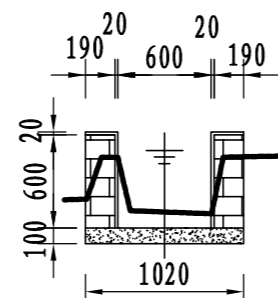
桩号	0+000	0+040	0+080	0+120	0+152	0+152	0+200	0+240	0+280	0+320	0+360	0+400	0+430
原渠底高程(m)	21.45	21.24	21.06	20.87	20.72	20.72	20.29	20.07	19.86	19.65	19.46	19.27	19.09
设计渠底高程(m)	21.23	21.03	20.83	20.63	20.47	20.27	20.03	19.83	19.63	19.43	19.23	19.03	18.88
挖深(+)或填高(-) (m)	0.22	0.21	0.23	0.24	0.25	0.45	0.26	0.24	0.23	0.22	0.23	0.24	0.21
比降	←————— 1/200 —————→												



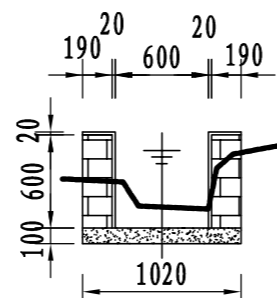
10#支渠横断面0+000



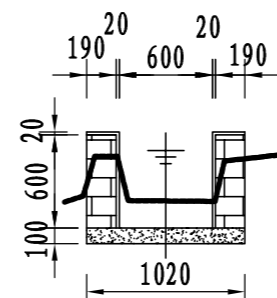
10#支渠横断面0+100



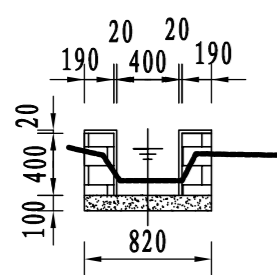
10#支渠横断面0+152



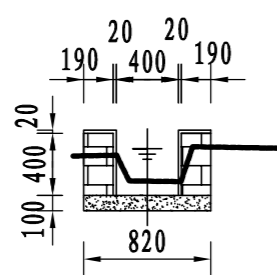
10#支渠横断面0+300



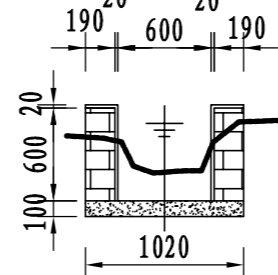
10#支渠横断面0+400



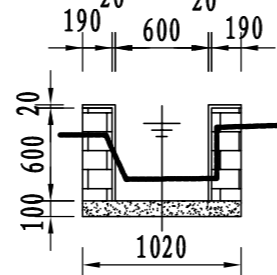
10#支渠横断面0+050



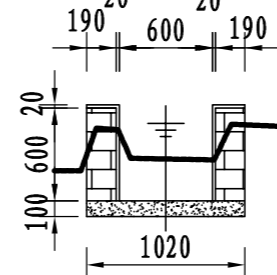
10#支渠横断面0+152



10#支渠横断面0+250



10#支渠横断面0+350



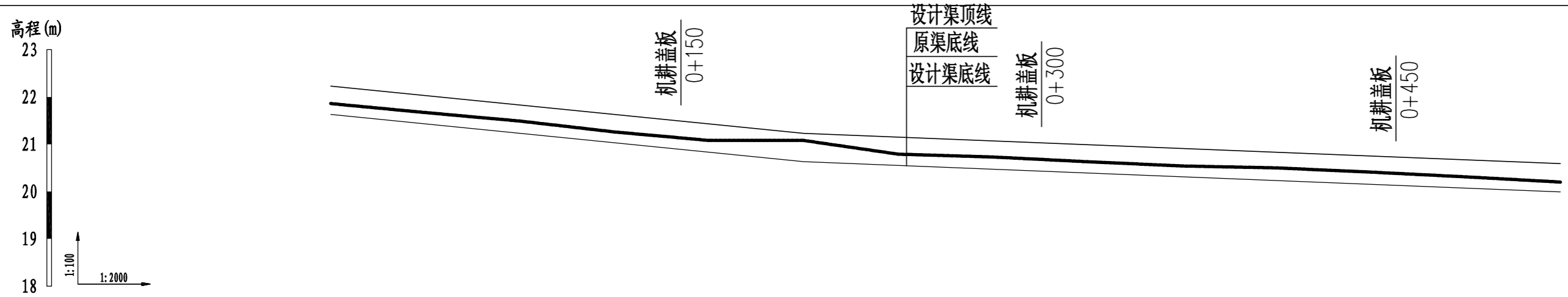
10#支渠横断面0+430

说明:

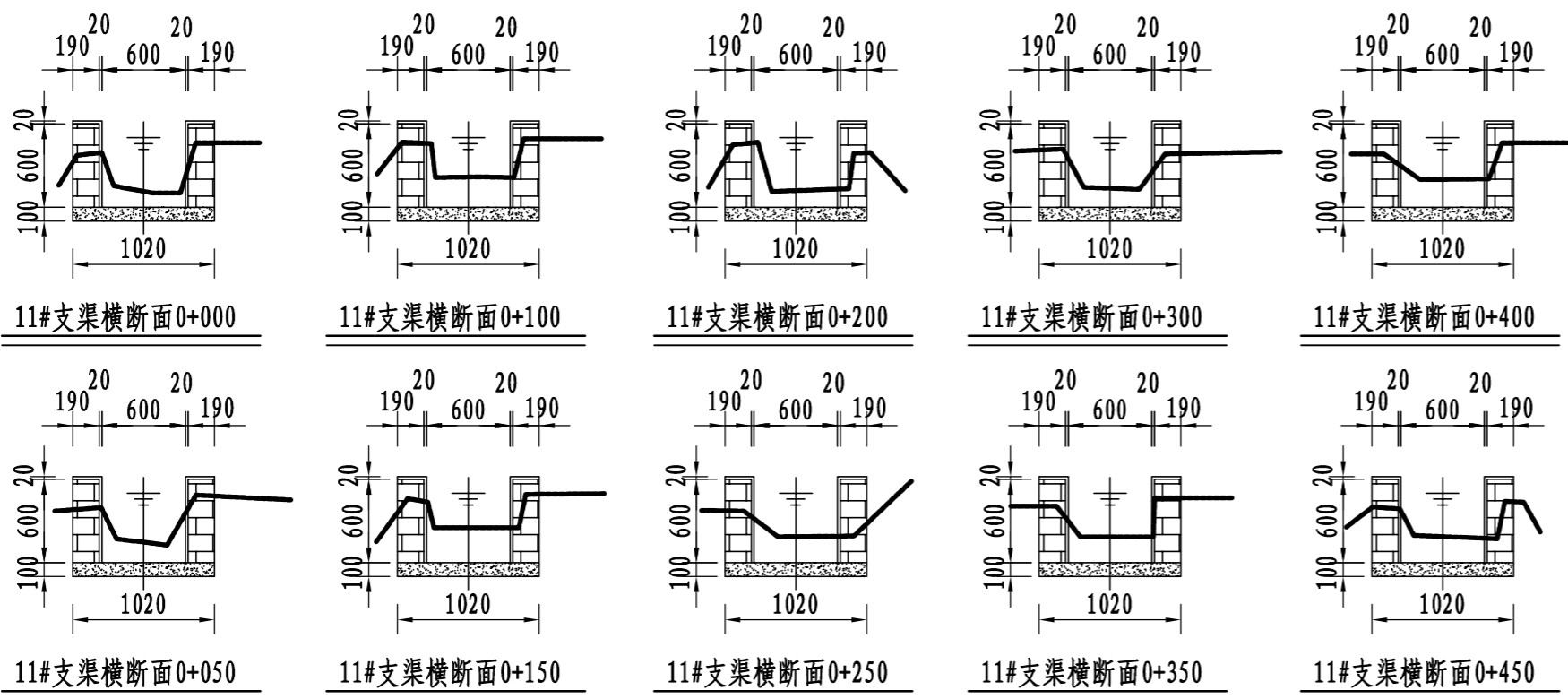
- 1、图中尺寸单位: 高程以m计, 其余均以mm计;
- 2、渠道防渗底板为C15砼, 底板厚100mm; 侧墙用M7.5水泥砂浆砌MU7.5砼实心砌块, 砌块规格尺寸为290mm×190mm×190mm。砌体迎水面及顶面用1:3水泥砂浆抹面, 厚20mm; 渠道每15米一个分段, 分段间设2cm分缝, 分缝采用1:2沥青砂浆灌满缝; 当高≥600mm, 厚190mm的边墙每5米设置一个支墩, 每段的首尾均设置支墩, 则每分段内包含4个支墩(若两侧边墙均为190mm厚, 则每分段内包含8个支墩), 支墩平面尺寸(mm)为: 100×390, 支墩高为H;
- 3、渠道衬砌完成后, 对开挖出来土方进行松方填筑及平整, 以利于群众后期耕作。渠道回填土采用粘性土料回填, 回填土料不得含有淤泥、杂草和草根等杂物, 回填压实度不得小于92%; 放水口根据实际需要施工时现场确定;
- 4、在需灌溉田块的一侧渠墙平均约50m设置一处放水口, 具体位置根据灌溉需要设置, 渠道两边都有田块的则两侧渠墙均设置放水口。放水口必须高于该处田面线;
- 5、未详尽之处, 按国家现行相关规范执行。

永建设计集团有限公司

核定	<i>刘江</i>	港北区2020年高标准农田建设项目4标段(庆丰镇)	技施设计		
审查	<i>李</i>		水工部分		
校核	<i>周建碧</i>	庆丰镇联塘村10#支渠断面设计图			
设计	<i>陈以博</i>				
制图		比例	见图	日期	2020.08
描图	CAD	图号	港北-2020年高标准农田-4标-联塘村-渠道-17		
设计证号	A452007863				



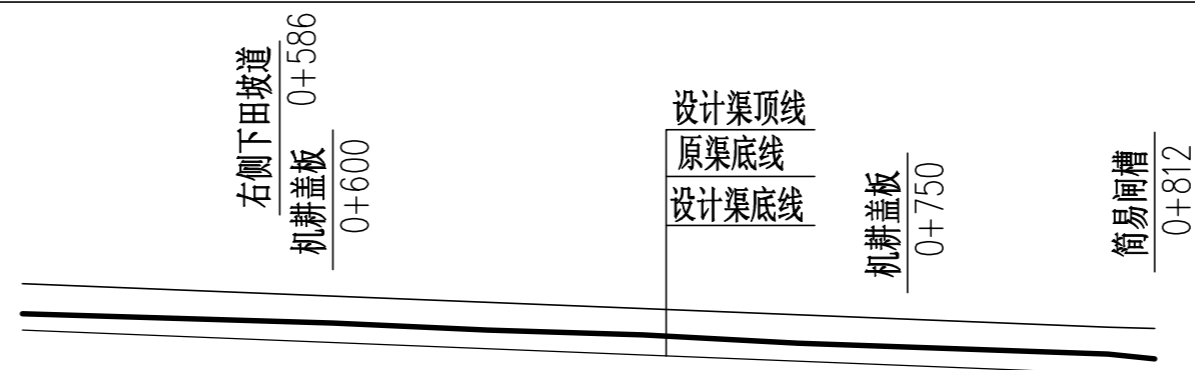
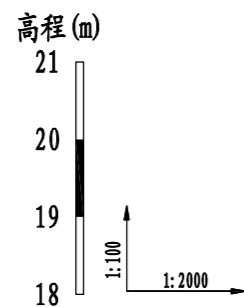
桩号	0+000	0+040	0+080	0+120	0+160	0+200	0+240	0+280	0+320	0+360	0+400	0+440	0+480	0+520
原渠底高程 (m)	21.86	21.67	21.49	21.26	21.08	21.08	20.79	20.73	20.63	20.54	20.50	20.41	20.31	20.20
设计渠底高程 (m)	21.63	21.43	21.23	21.03	20.83	20.63	20.55	20.47	20.39	20.31	20.23	20.15	20.07	19.99
挖深 (+) 或填高 (-) (m)	0.23	0.24	0.26	0.23	0.25	0.45	0.24	0.26	0.24	0.23	0.27	0.26	0.24	0.21
比降	← 1/200					← 1/500								



说明:

- 1、图中尺寸单位: 高程以m计, 其余均以mm计;
- 2、渠道防渗底板为C15砼, 底板厚100mm; 侧墙用M7.5水泥砂浆砌MU7.5砼实心砌块, 砌块规格尺寸为290mm×190mm×190mm。砌体迎水面及顶面用1:3水泥砂浆抹面, 厚20mm; 渠道每15米一个分段, 分段间设2cm分缝, 分缝采用1:2沥青砂浆灌满缝; 当高≥600mm, 厚190mm的边墙每5米设置一个支墩, 每段的首尾均设置支墩, 则每分段内包含4个支墩(若两侧边墙均为190mm厚, 则每分段内包含8个支墩), 支墩平面尺寸(mm)为: 100×390, 支墩高为H;
- 3、渠道衬砌完成后, 对开挖出来土方进行松方填筑及平整, 以利于群众后期耕作。渠道回填土采用粘性土料回填, 回填土料不得含有淤泥、杂草和草根等杂物, 回填压实度不得小于92%; 放水口根据实际需要施工时现场确定;
- 4、在需灌溉田块的一侧渠墙平均约50m设置一处放水口, 具体位置根据灌溉需要设置, 渠道两边都有田块的则两侧渠墙均设置放水口。放水口必须高于该处田面线;
- 5、未详尽之处, 按国家现行相关规范执行。

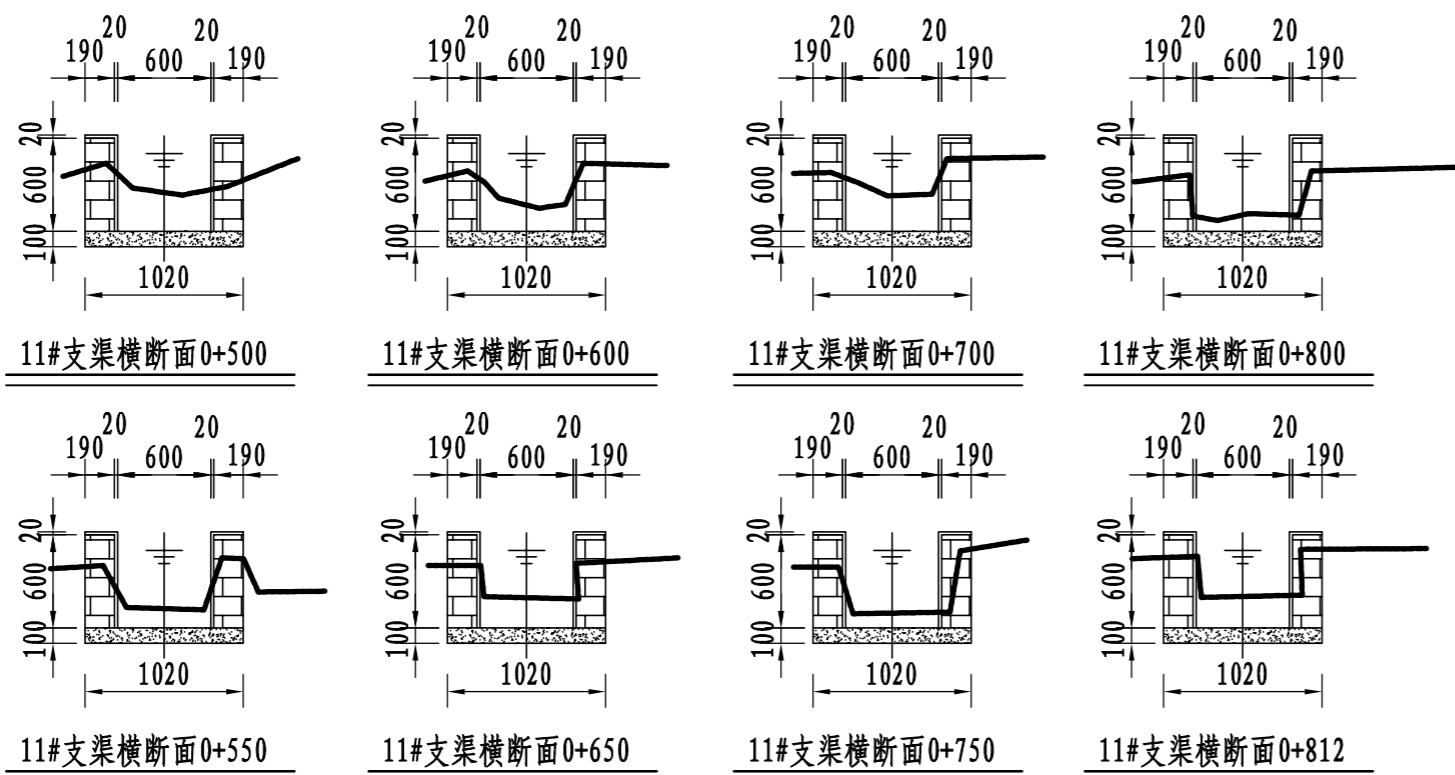
永建设计集团有限公司					
核定		港北区2020年高标准农田建	技施设计		
审查		设项目4标段(庆丰镇)	水工部分		
校核		庆丰镇联塘村11#支渠断面设计图(1/2)			
设计					
制图		比例	见图	日期	2020.08
描图	CAD	图号	港北-2020年高标准农田-4标-联塘村-渠道-18		
设计证号	A452007863				



桩号	0+520	0+560	0+600	0+640	0+680	0+720	0+760	0+800	0+812
原渠底高程 (m)	20.20	20.14	20.08	19.99	19.93	19.82	19.75	19.68	19.62
设计渠底高程 (m)	19.99	19.91	19.83	19.75	19.67	19.59	19.51	19.43	19.41
挖深(+)或填高(-) (m)	0.21	0.23	0.25	0.24	0.26	0.23	0.24	0.25	0.21
比降	←————— 1/500 —————→								

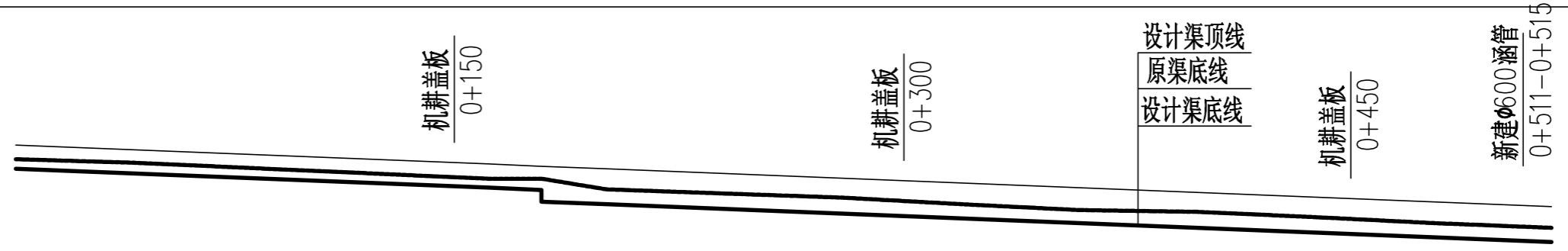
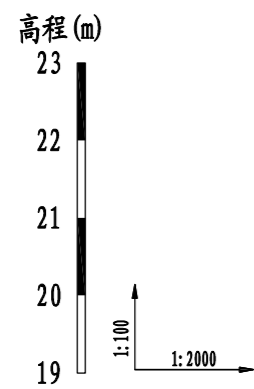
说明:

- 1、图中尺寸单位: 高程以m计, 其余均以mm计;
- 2、渠道防渗底板为C15砼, 底板厚100mm; 侧墙用M7.5水泥砂浆砌MU7.5砼实心砌块, 砌块规格尺寸为290mm×190mm×190mm。砌体迎水面及顶面用1:3水泥砂浆抹面, 厚20mm; 渠道每15米一个分段, 分段间设2cm分缝, 分缝采用1:2沥青砂浆灌满缝; 当高≥600mm, 厚190mm的边墙每5米设置一个支墩, 每段的首尾均设置支墩, 则每分段内包含4个支墩(若两侧边墙均为190mm厚, 则每分段内包含8个支墩), 支墩平面尺寸(mm)为: 100×390, 支墩高为H;
- 3、渠道衬砌完成后, 对开挖出来土方进行松方填筑及平整, 以利于群众后期耕作。渠道回填土采用粘性土料回填, 回填土料不得含有淤泥、杂草和草根等杂物, 回填压实度不得小于92%; 放水口根据实际需要施工时现场确定;
- 4、在需灌溉田块的一侧渠墙平均约50m设置一处放水口, 具体位置根据灌溉需要设置, 渠道两边都有田块的则两侧渠墙均设置放水口。放水口必须高于该处田面线;
- 5、未详尽之处, 按国家现行相关规范执行。

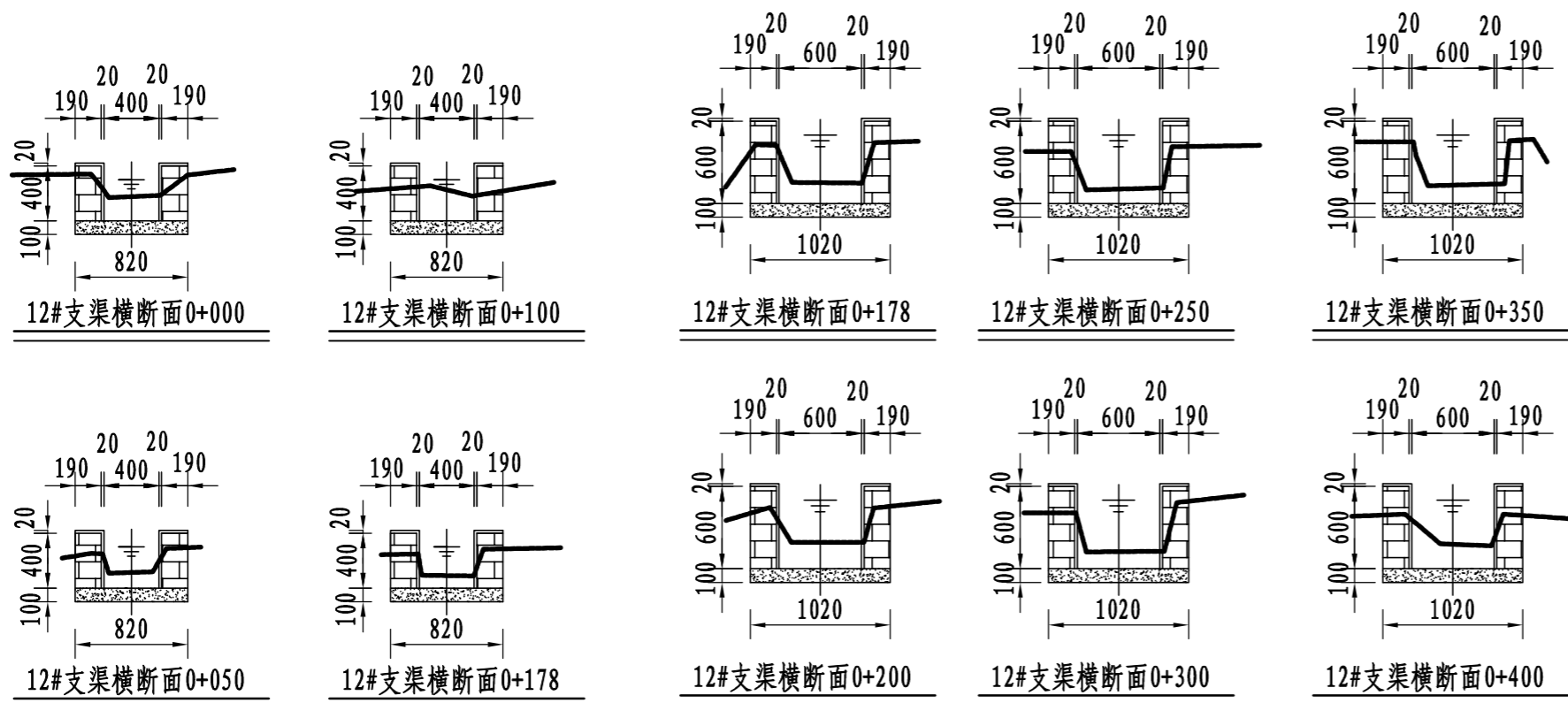


永建设计集团有限公司

核定		港北区2020年高标准农田建设项目4标段(庆丰镇)	技施设计		
审查			水工部分		
校核		庆丰镇联塘村11#支渠断面设计图(2/2)			
设计					
制图		比例	见图	日期	2020.08
描图	CAD	图号	港北-2020年高标准农田-4标-联塘村-渠道-19		
设计证号	A452007863				



桩号	0+000	0+040	0+080	0+120	0+160	0+178	0+178	0+200	0+240	0+280	0+320	0+360	0+400	0+440	0+480	0+520
原渠底高程(m)	21.79	21.73	21.64	21.55	21.46	21.46	21.46	21.28	21.21	21.14	21.03	20.93	20.90	20.81	20.71	20.63
设计渠底高程(m)	21.63	21.55	21.47	21.39	21.31	21.27	21.07	21.03	20.95	20.87	20.79	20.71	20.63	20.55	20.47	20.39
挖深(+)或填高(-) (m)	0.16	0.18	0.17	0.16	0.15	0.19	0.39	0.25	0.26	0.27	0.24	0.22	0.27	0.26	0.24	0.24
比降	←————— 1/500 —————→															

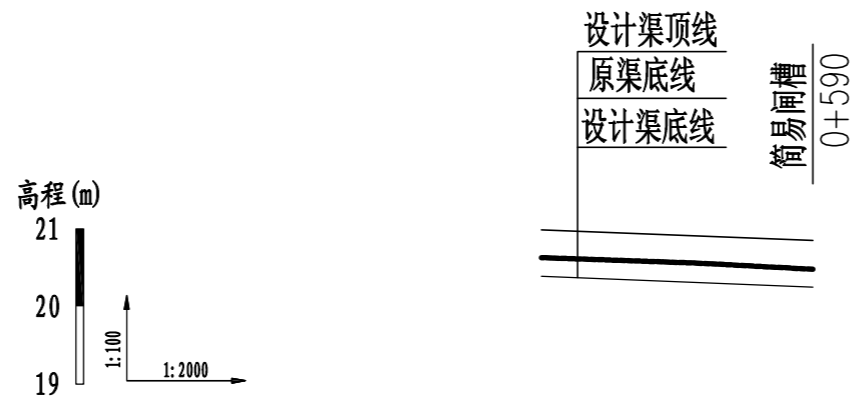


说明:

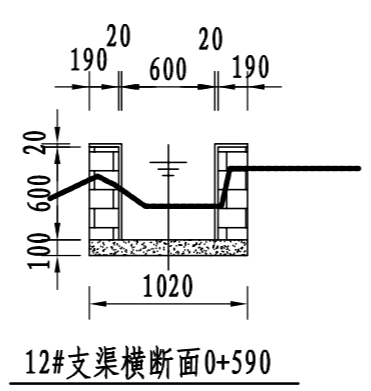
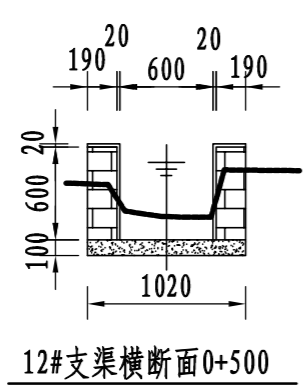
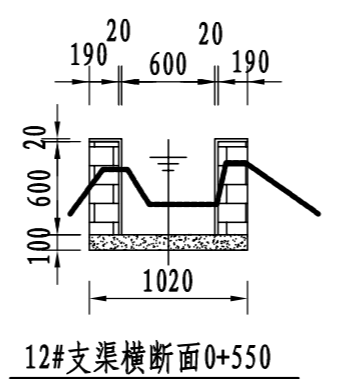
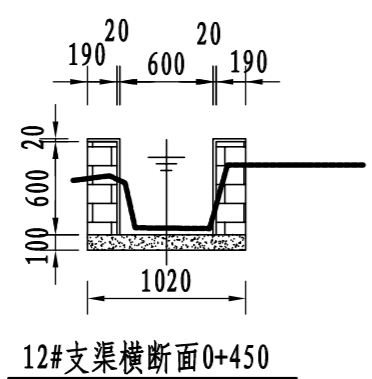
- 1、图中尺寸单位: 高程以m计, 其余均以mm计;
- 2、渠道防渗底板为C15砼, 底板厚100mm; 侧墙用M7.5水泥砂浆砌MU7.5砼实心砌块, 砌块规格尺寸为290mm×190mm×190mm。砌体迎水面及顶面用1:3水泥砂浆抹面, 厚20mm; 渠道每15米一个分段, 分段间设2cm分缝, 分缝采用1:2沥青砂浆灌满缝; 当高≥600mm, 厚190mm的边墙每5米设置一个支墩, 每段的首尾均设置支墩, 则每分段内包含4个支墩(若两侧边墙均为190mm厚, 则每分段内包含8个支墩), 支墩平面尺寸(mm)为: 100×390, 支墩高为H;
- 3、渠道衬砌完成后, 对开挖出来土方进行松方填筑及平整, 以利于群众后期耕作。渠道回填土采用粘性土料回填, 回填土料不得含有淤泥、杂草和草根等杂物, 回填压实度不得小于92%; 放水口根据实际需要施工时现场确定;
- 4、在需灌溉田块的一侧渠墙平均约50m设置一处放水口, 具体位置根据灌溉需要设置, 渠道两边都有田块的则两侧渠墙均设置放水口。放水口必须高于该处田面线;
- 5、未详尽之处, 按国家现行相关规范执行。

永建设计集团有限公司

核定		港北区2020年高标准农田建设项目4标段(庆丰镇)	技施设计		
审查			水工部分		
校核		庆丰镇联塘村12#支渠断面设计图(1/2)			
设计					
制图		比例	见图	日期	2020.08
描图	CAD	图号	港北-2020年高标准农田-4标-联塘村-渠道-20		
设计证号	A452007863				



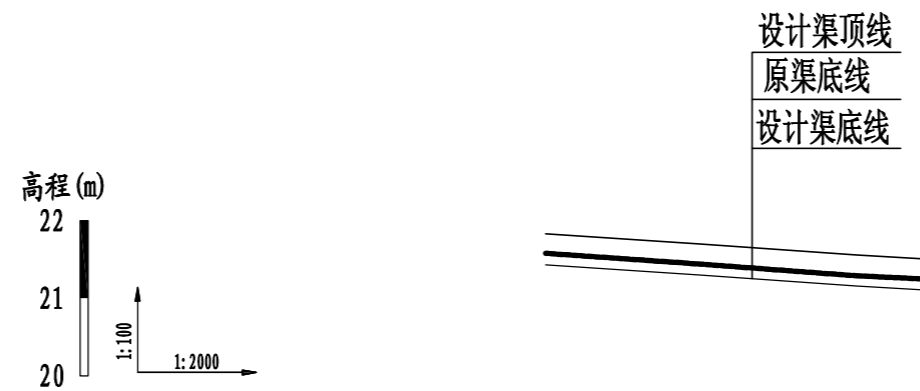
桩号	0+520	0+560	0+590
原渠底高程 (m)	20.63	20.56	20.48
设计渠底高程 (m)	20.39	20.31	20.25
挖深(+)或填高(-) (m)	0.24	0.25	0.23
比降	← 1/500 →		



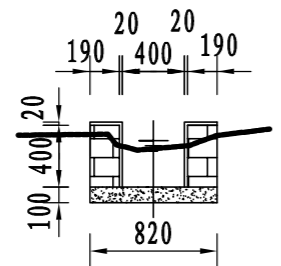
说明:

- 1、图中尺寸单位：高程以m计，其余均以mm计；
- 2、渠道防渗底板为C15砼，底板厚100mm；侧墙用M7.5水泥砂浆砌MU7.5砼实心砌块，砌块规格尺寸为290mm×190mm×190mm。砌体迎水面及顶面用1:3水泥砂浆抹面，厚20mm；渠道每15米一个分段，分段间设2cm分缝，分缝采用1:2沥青砂浆灌满缝；当高≥600mm，厚190mm的边墙每5米设置一个支墩，每段的首尾均设置支墩，则每分段内包含4个支墩（若两侧边墙均为190mm厚，则每分段内包含8个支墩），支墩平面尺寸（mm）为：100×390，支墩高为H；
- 3、渠道衬砌完成后，对开挖出来土方进行松方填筑及平整，以利于群众后期耕作。渠道回填土采用粘性土料回填，回填土料不得含有淤泥、杂草和草根等杂物，回填压实度不得小于92%；放水口根据实际需要施工时现场确定；
- 4、在需灌溉田块的一侧渠墙平均约50m设置一处放水口，具体位置根据灌溉需要设置，渠道两边都有田块的则两侧渠墙均设置放水口。放水口必须高于该处田面线；
- 5、未详尽之处，按国家现行相关规范执行。

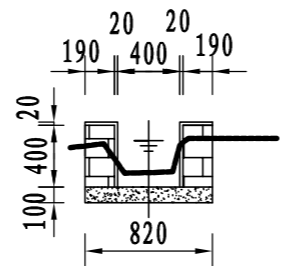
永建设计集团有限公司					
核定	<i>刘永军</i>	港北区2020年高标准农田建设项目4标段（庆丰镇）	技施设计		
审查	<i>李</i>		水工部分		
校核	<i>周奕碧</i>	庆丰镇联塘村12#支渠断面设计图(2/2)			
设计	<i>陈</i>				
制图	<i>陈</i>				
描图	CAD	比例	见图	日期	2020.08
设计证号	A452007863	图号	港北-2020年高标准农田-4标-联塘村-渠道-21		



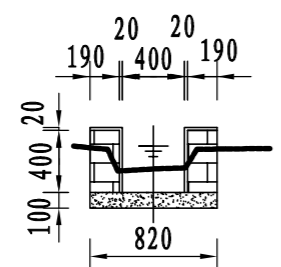
桩号	0+000	0+040	0+080	0+097
原渠底高程 (m)	21.58	21.44	21.29	21.25
设计渠底高程 (m)	21.43	21.30	21.16	21.11
挖深(+)或填高(-) (m)	0.15	0.14	0.13	0.14
比降	1/300			



13#支渠横断面0+000



13#支渠横断面0+097



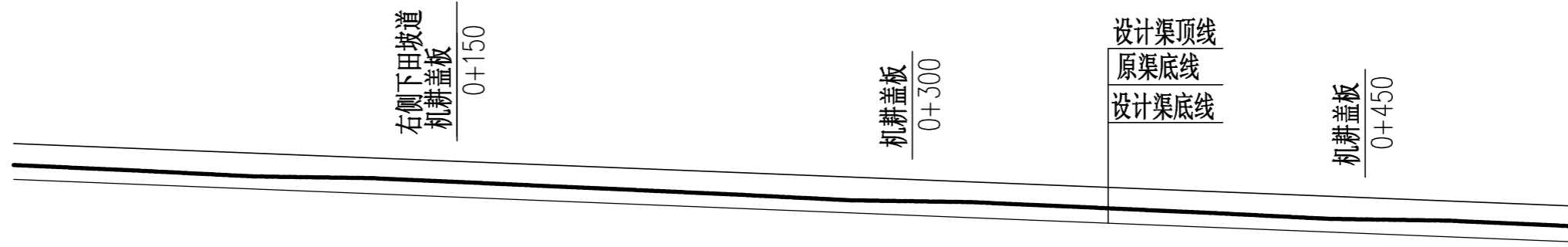
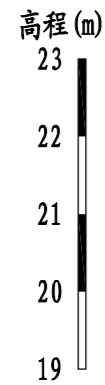
13#支渠横断面0+050

说明:

- 1、图中尺寸单位: 高程以m计, 其余均以mm计;
- 2、渠道防渗底板为C15砼, 底板厚100mm; 侧墙用M7.5水泥砂浆砌MU7.5砼实心砌块, 砌块规格尺寸为290mm×190mm×190mm。砌体迎水面及顶面用1:3水泥砂浆抹面, 厚20mm; 渠道每15米一个分段, 分段间设2cm分缝, 分缝采用1:2沥青砂浆灌满缝; 当高≥600mm, 厚190mm的边墙每5米设置一个支墩, 每段的首尾均设置支墩, 则每分段内包含4个支墩(若两侧边墙均为190mm厚, 则每分段内包含8个支墩), 支墩平面尺寸(mm)为: 100×390, 支墩高为H;
- 3、渠道衬砌完成后, 对开挖出来土方进行松方填筑及平整, 以利于群众后期耕作。渠道回填土采用粘性土料回填, 回填土料不得含有淤泥、杂草和草根等杂物, 回填压实度不得小于92%; 放水口根据实际需要施工时现场确定;
- 4、在需灌溉田块的一侧渠墙平均约50m设置一处放水口, 具体位置根据灌溉需要设置, 渠道两边都有田块的则两侧渠墙均设置放水口。放水口必须高于该处田面线;
- 5、未详尽之处, 按国家现行相关规范执行。

永建设计集团有限公司

核定		港北区2020年高标准农田建	技 施 设 计		
审查		设项目4标段(庆丰镇)	水 工 部 分		
校核		庆丰镇联塘村13#支渠断面设计图			
设计					
制图					
描图	C A D	比 例	见 图	日 期	2020.08
设计证号	A452007863	图 号	港北-2020年高标准农田-4标-联塘村-渠道-22		



桩号	0+000	0+040	0+080	0+120	0+160	0+200	0+240	0+280	0+320	0+360	0+400	0+440	0+480	0+520
原渠底高程 (m)	21.92	21.83	21.73	21.70	21.61	21.52	21.43	21.33	21.30	21.21	21.12	21.02	20.99	20.90
设计渠底高程 (m)	21.68	21.60	21.52	21.44	21.36	21.28	21.20	21.12	21.04	20.96	20.88	20.80	20.72	20.64
挖深(+)或填高(-) (m)	0.24	0.23	0.21	0.26	0.25	0.24	0.23	0.21	0.26	0.25	0.24	0.22	0.27	0.26
比降	←————— 1/500 —————→													

说明:

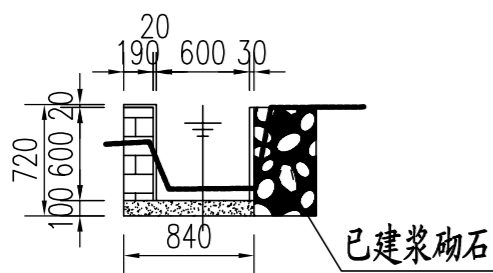
1、图中尺寸单位: 高程以m计, 其余均以mm计;

2、渠道防渗底板为C15砼, 底板厚100mm; 侧墙用M7.5水泥砂浆砌MU7.5砼实心砌块, 砌块规格尺寸为290mm×190mm×190mm。砌体迎水面及顶面用1:3水泥砂浆抹面, 厚20mm; 渠道每15米一个分段, 分段间设2cm分缝, 分缝采用1:2沥青砂浆灌满缝; 当高≥600mm, 厚190mm的边墙每5米设置一个支墩, 每段的首尾均设置支墩, 则每分段内包含4个支墩(若两侧边墙均为190mm厚, 则每分段内包含8个支墩), 支墩平面尺寸(mm)为: 100×390, 支墩高为H;

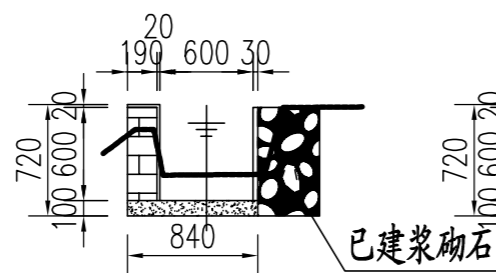
3、渠道衬砌完成后, 对开挖出来土方进行松方填筑及平整, 以利于群众后期耕作。渠道回填土采用粘性土料回填, 回填土料不得含有淤泥、杂草和草根等杂物, 回填压实度不得小于92%; 放水口根据实际需要施工时现场确定;

4、在需灌溉田块的一侧渠墙平均约50m设置一处放水口, 具体位置根据灌溉需要设置, 渠道两边都有田块的则两侧渠墙均设置放水口。放水口必须高于该处田面线;

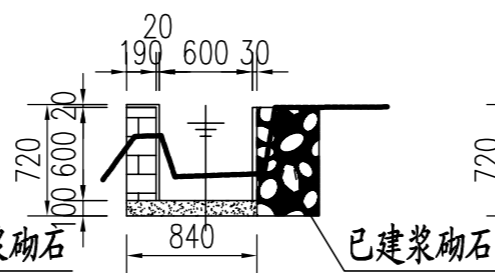
5、未详尽之处, 按国家现行相关规范执行。



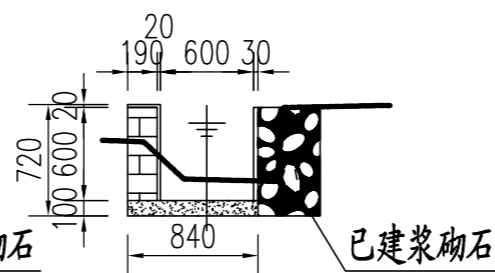
14#支渠横断面0+000



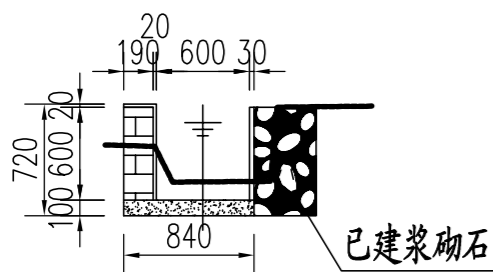
14#支渠横断面0+100



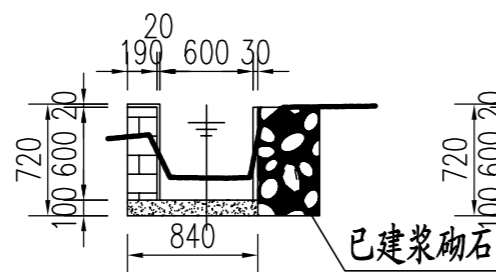
14#支渠横断面0+200



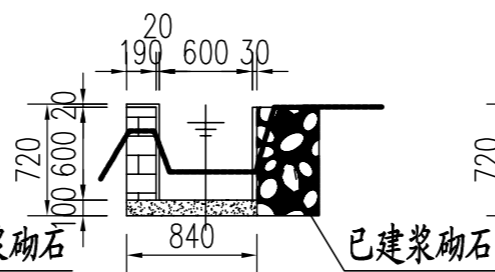
14#支渠横断面0+300



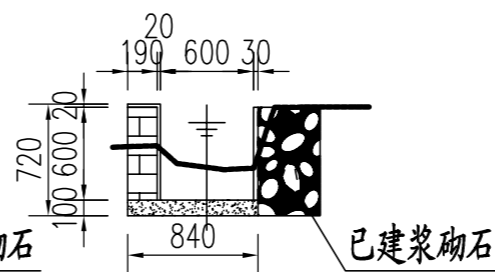
14#支渠横断面0+050



14#支渠横断面0+150



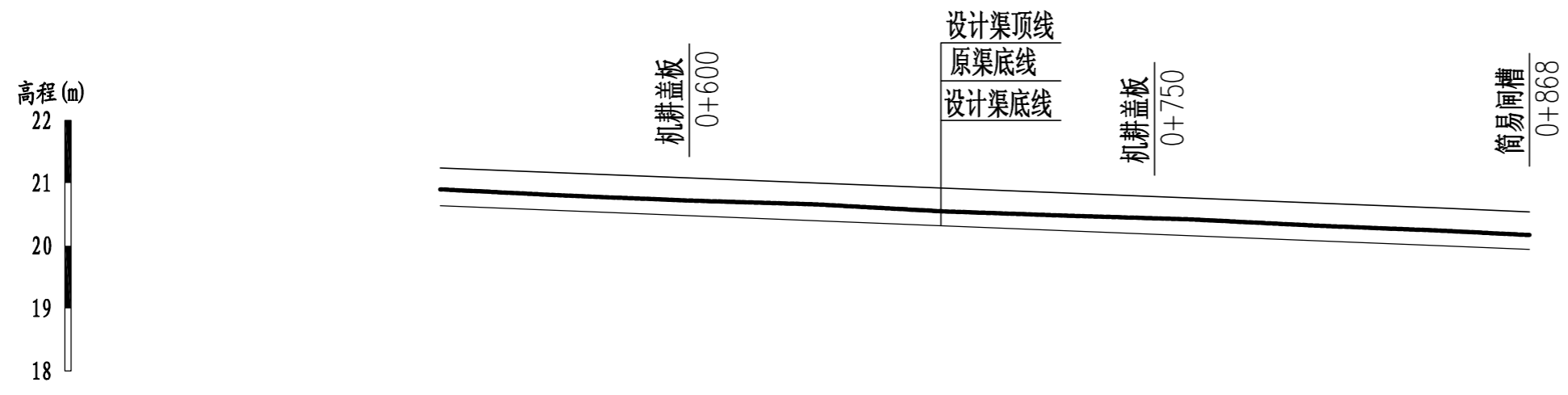
14#支渠横断面0+250



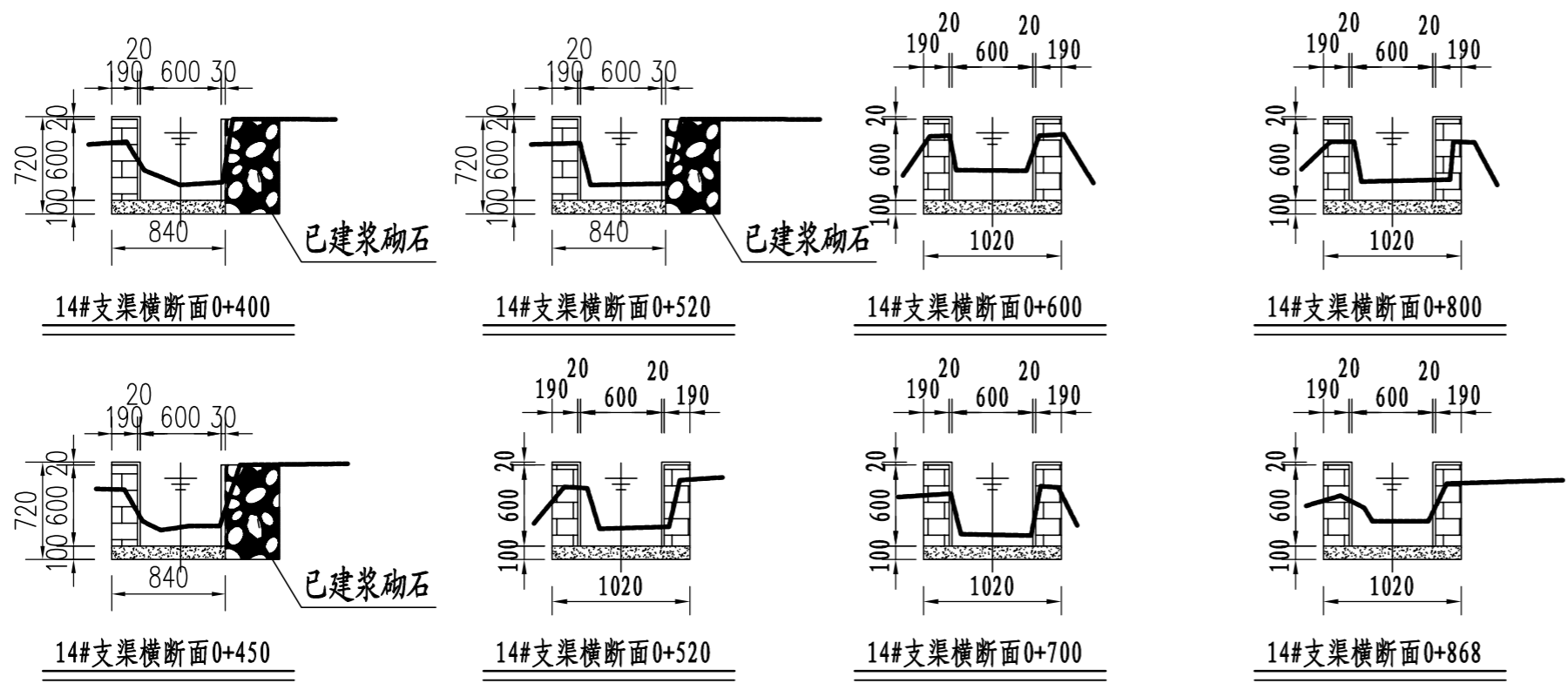
14#支渠横断面0+350

永建设计集团有限公司

核定	<i>刘江</i>	港北区2020年高标准农田建设 项目4标段(庆丰镇)	技施设计		
审查	<i>李</i>		水工部分		
校核	<i>周建碧</i>	庆丰镇联塘村14#支渠断面设计图(1/2)			
设计 制图	<i>陈以博</i>				
描图	CAD	比例	见图	日期	2020.08
设计证号	A452007863	图号	港北-2020年高标准农田-4标-联塘村-渠道-23		



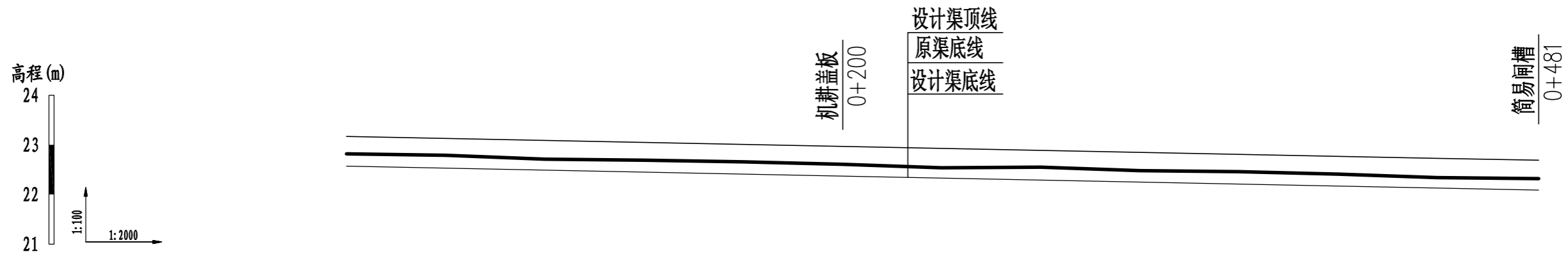
桩号	0+520	0+560	0+600	0+640	0+680	0+720	0+760	0+800	0+840	0+868
原渠底高程(m)	20.90	20.80	20.72	20.66	20.55	20.48	20.42	20.32	20.24	20.17
设计渠底高程(m)	20.64	20.56	20.48	20.40	20.32	20.24	20.16	20.08	20.00	19.94
挖深(+)或填高(-)(m)	0.26	0.24	0.24	0.26	0.23	0.24	0.26	0.24	0.24	0.23
比降	←————— 1/500 —————→									



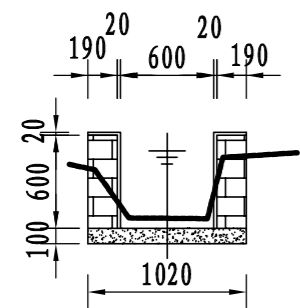
说明:

- 1、图中尺寸单位：高程以m计，其余均以mm计；
- 2、渠道防渗底板为C15砼，底板厚100mm；侧墙用M7.5水泥砂浆砌MU7.5砼实心砌块，砌块规格尺寸为290mm×190mm×190mm。砌体迎水面及顶面用1:3水泥砂浆抹面，厚20mm；渠道每15米一个分段，分段间设2cm分缝，分缝采用1:2沥青砂浆灌满缝；当高≥600mm，厚190mm的边墙每5米设置一个支墩，每段的首尾均设置支墩，则每分段内包含4个支墩（若两侧边墙均为190mm厚，则每分段内包含8个支墩），支墩平面尺寸（mm）为：100×390，支墩高为H；
- 3、渠道衬砌完成后，对开挖出来土方进行松方填筑及平整，以利于群众后期耕作。渠道回填土采用粘性土料回填，回填土料不得含有淤泥、杂草和草根等杂物，回填压实度不得小于92%；放水口根据实际需要施工时现场确定；
- 4、在需灌溉田块的一侧渠墙平均约50m设置一处放水口，具体位置根据灌溉需要设置，渠道两边都有田块的则两侧渠墙均设置放水口。放水口必须高于该处田面线；
- 5、未详尽之处，按国家现行相关规范执行。

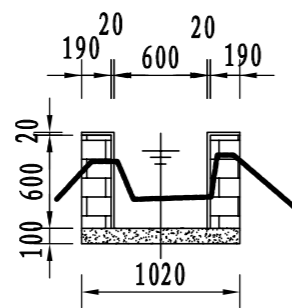
永建设计集团有限公司					
核定		港北区2020年高标准农田建	技施设计		
审查		设项目4标段(庆丰镇)	水工部分		
校核		庆丰镇联塘村14#支渠断面设计图(2/2)			
设计					
制图		比例	见图	日期	2020.08
描图	CAD	图号	港北-2020年高标准农田-4标-联塘村-渠道-24		
设计证号	A452007863				



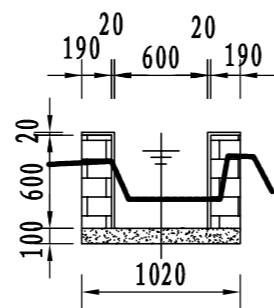
桩号	0+000	0+040	0+080	0+120	0+160	0+200	0+240	0+280	0+320	0+360	0+400	0+440	0+481
原渠底高程(m)	22.82	22.79	22.71	22.69	22.66	22.61	22.54	22.55	22.48	22.46	22.41	22.34	22.32
设计渠底高程(m)	22.57	22.53	22.49	22.45	22.41	22.37	22.33	22.29	22.25	22.21	22.17	22.13	22.09
挖深(+)或填高(-) (m)	0.25	0.26	0.22	0.24	0.25	0.24	0.21	0.26	0.23	0.25	0.24	0.21	0.23
比降	←————— 1/1000 —————→												



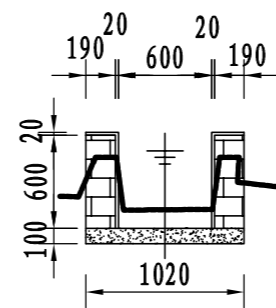
15#支渠横断面0+000



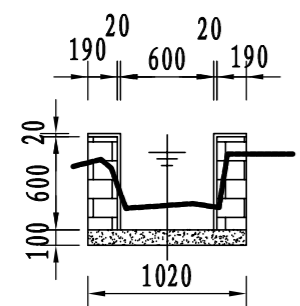
15#支渠横断面0+100



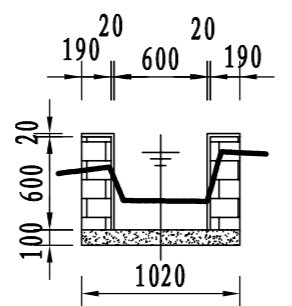
15#支渠横断面0+200



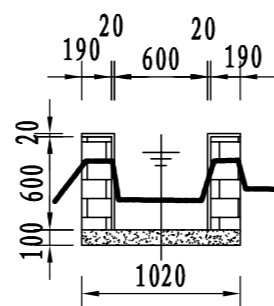
15#支渠横断面0+300



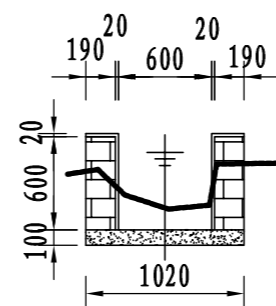
15#支渠横断面0+050



15#支渠横断面0+150



15#支渠横断面0+250



15#支渠横断面0+481

说明:

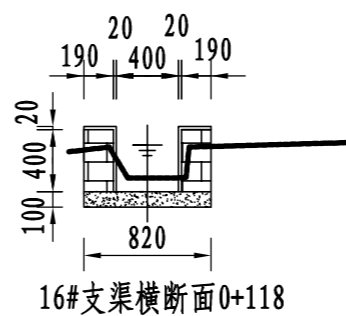
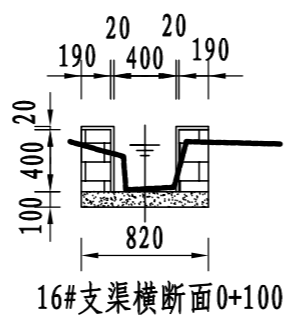
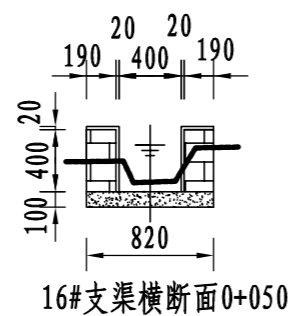
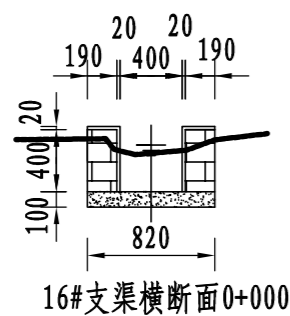
- 1、图中尺寸单位: 高程以m计, 其余均以mm计;
- 2、渠道防渗底板为C15砼, 底板厚100mm; 侧墙用M7.5水泥砂浆砌MU7.5砼实心砌块, 砌块规格尺寸为290mm×190mm×190mm。砌体迎水面及顶面用1:3水泥砂浆抹面, 厚20mm; 渠道每15米一个分段, 分段间设2cm分缝, 分缝采用1:2沥青砂浆灌满缝; 当高≥600mm, 厚190mm的边墙每5米设置一个支墩, 每段的首尾均设置支墩, 则每分段内包含4个支墩(若两侧边墙均为190mm厚, 则每分段内包含8个支墩), 支墩平面尺寸(mm)为: 100×390, 支墩高为H;
- 3、渠道衬砌完成后, 对开挖出来土方进行松方填筑及平整, 以利于群众后期耕作。渠道回填土采用粘性土料回填, 回填土料不得含有淤泥、杂草和草根等杂物, 回填压实度不得小于92%; 放水口根据实际需要施工时现场确定;
- 4、在需灌溉田块的一侧渠墙平均约50m设置一处放水口, 具体位置根据灌溉需要设置, 渠道两边都有田块的则两侧渠墙均设置放水口。放水口必须高于该处田面线;
- 5、未详尽之处, 按国家现行相关规范执行。

永建设计集团有限公司

核定		港北区2020年高标准农田建设 项目4标段(庆丰镇)	技施设计
审查			水工部分
校核		庆丰镇联塘村15#支渠断面设计图	
设计			
制图			
描图	C A D	比例	见图
设计证号	A452007863	日期	2020.08
		图号	港北-2020年高标准农田-4标-联塘村-渠道-25



桩号	0+000	0+040	0+080	0+118
原渠底高程 (m)	22.03	21.96	21.90	21.79
设计渠底高程 (m)	21.88	21.80	21.72	21.64
挖深 (+) 或填高 (-) (m)	0.15	0.16	0.18	0.15
比降	←————— 1/500 —————→			

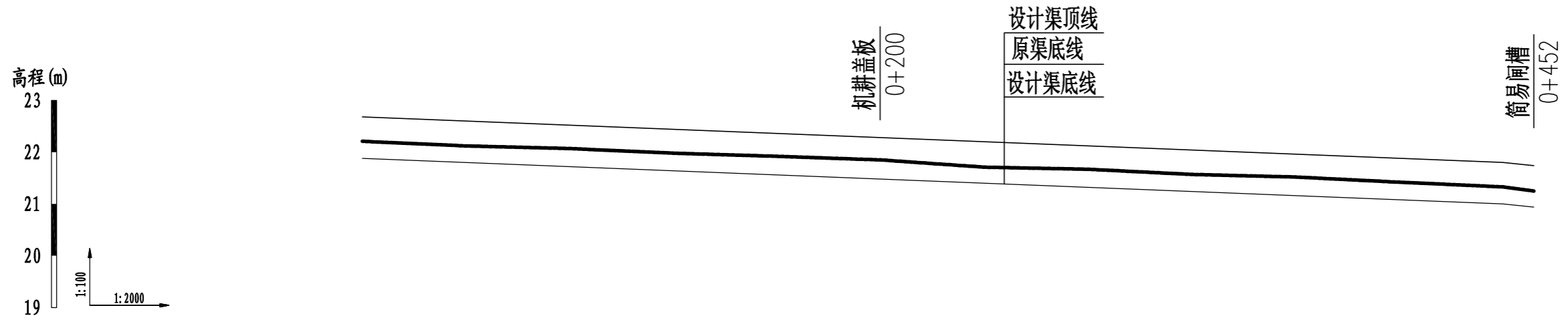


说明:

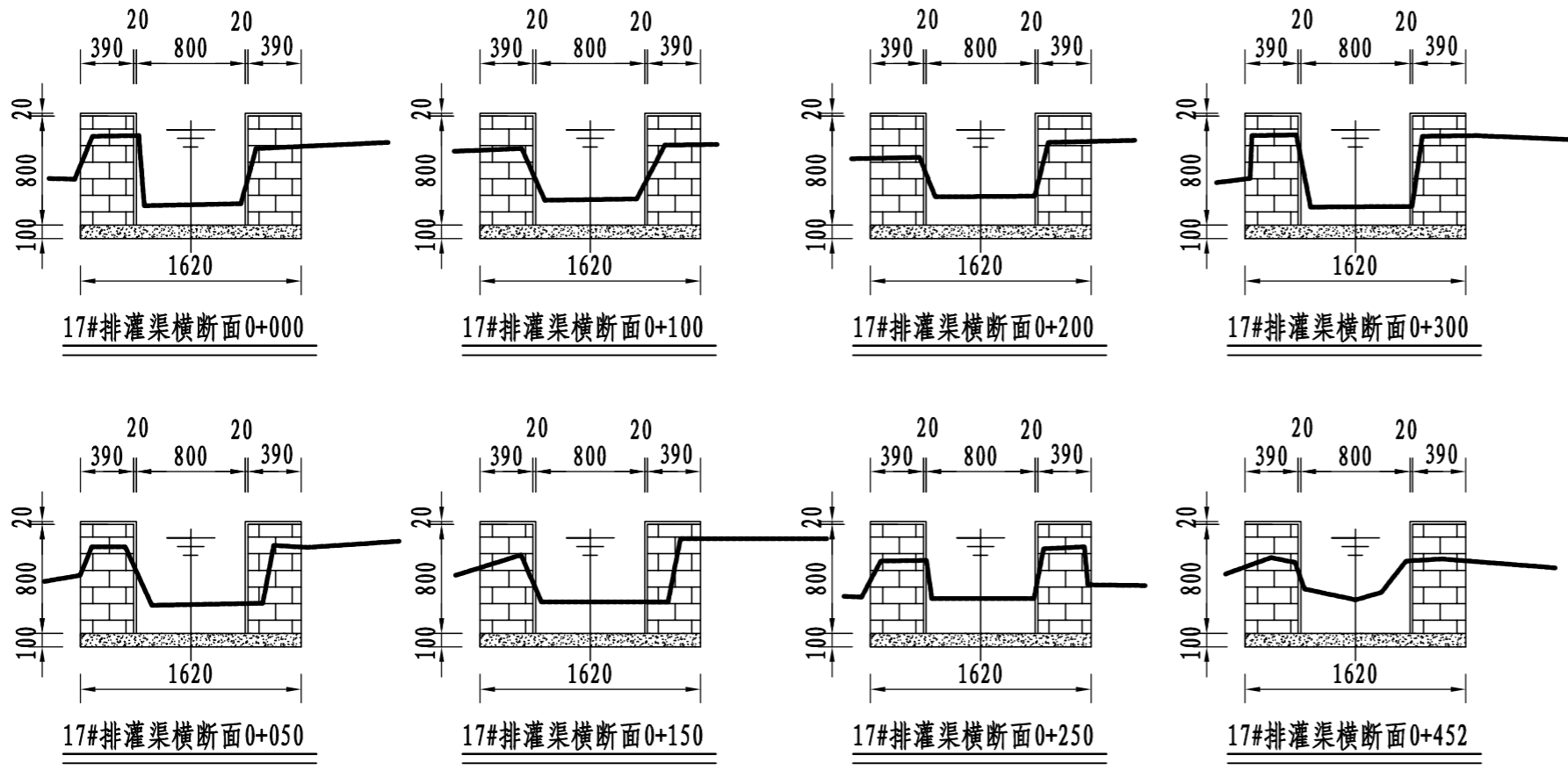
- 1、图中尺寸单位: 高程以m计, 其余均以mm计;
- 2、渠道防渗底板为C15砼, 底板厚100mm; 侧墙用M7.5水泥砂浆砌MU7.5砼实心砌块, 砌块规格尺寸为290mm×190mm×190mm。砌体迎水面及顶面用1:3水泥砂浆抹面, 厚20mm; 渠道每15米一个分段, 分段间设2cm分缝, 分缝采用1:2沥青砂浆灌满缝; 当高≥600mm, 厚190mm的边墙每5米设置一个支墩, 每段的首尾均设置支墩, 则每分段内包含4个支墩(若两侧边墙均为190mm厚, 则每分段内包含8个支墩), 支墩平面尺寸(mm)为: 100×390, 支墩高为H;
- 3、渠道衬砌完成后, 对开挖出来土方进行松方填筑及平整, 以利于群众后期耕作。渠道回填土采用粘性土料回填, 回填土料不得含有淤泥、杂草和草根等杂物, 回填压实度不得小于92%; 放水口根据实际需要施工时现场确定;
- 4、在需灌溉田块的一侧渠墙平均约50m设置一处放水口, 具体位置根据灌溉需要设置, 渠道两边都有田块的则两侧渠墙均设置放水口。放水口必须高于该处田面线;
- 5、未详尽之处, 按国家现行相关规范执行。

永建设计集团有限公司

核定		港北区2020年高标准农田建设项目4标段(庆丰镇)	技施设计		
审查			水工部分		
校核		庆丰镇联塘村16#支渠断面设计图			
设计					
制图		比例	见图	日期	2020.08
描图	CAD	图号	港北-2020年高标准农田-4标-联塘村-渠道-26		
设计证号	A452007863				



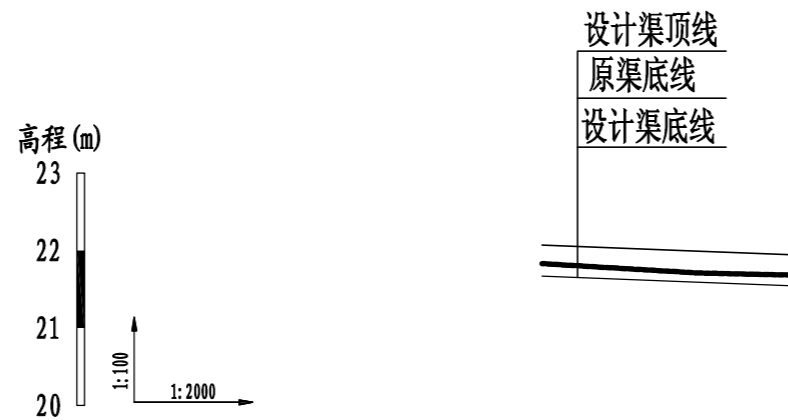
桩号	0+000	0+040	0+080	0+120	0+160	0+200	0+240	0+280	0+320	0+360	0+400	0+440	0+452
原渠底高程 (m)	22.21	22.12	22.07	21.98	21.92	21.85	21.71	21.67	21.57	21.52	21.42	21.33	21.25
设计渠底高程 (m)	21.88	21.80	21.72	21.64	21.56	21.48	21.40	21.32	21.24	21.16	21.08	21.00	20.94
挖深 (+) 或填高 (-) (m)	0.33	0.32	0.35	0.34	0.36	0.37	0.31	0.35	0.33	0.36	0.34	0.33	0.31
比降	←————— 1/500 —————→												



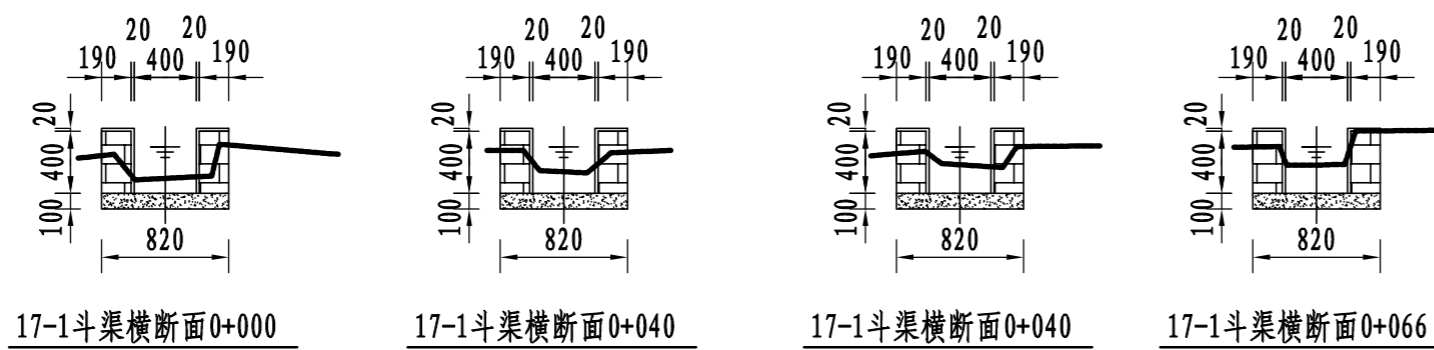
说明:

- 1、图中尺寸单位: 高程以m计, 其余均以mm计;
- 2、渠道防渗底板为C15砼, 底板厚100mm; 侧墙用M7.5水泥砂浆砌MU7.5砼实心砌块, 砌块规格尺寸为290mm×190mm×190mm。砌体迎水面及顶面用1:3水泥砂浆抹面, 厚20mm; 渠道每15米一个分段, 分段间设2cm分缝, 分缝采用1:2沥青砂浆灌满缝; 当高≥600mm, 厚190mm的边墙每5米设置一个支墩, 每段的首尾均设置支墩, 则每分段内包含4个支墩 (若两侧边墙均为190mm厚, 则每分段内包含8个支墩), 支墩平面尺寸 (mm) 为: 100×390, 支墩高为H;
- 3、渠道衬砌完成后, 对开挖出来土方进行松方填筑及平整, 以利于群众后期耕作。渠道回填土采用粘性土料回填, 回填土料不得含有淤泥、杂草和草根等杂物, 回填压实度不得小于92%; 放水口根据实际需要施工时现场确定;
- 4、在需灌溉田块的一侧渠墙平均约50m设置一处放水口, 具体位置根据灌溉需要设置, 渠道两边都有田块的则两侧渠墙均设置放水口。放水口必须高于该处田面线;
- 5、未详尽之处, 按国家现行相关规范执行。

永建设计集团有限公司			
核定	<i>刘江</i>	港北区2020年高标准农田建设	技施设计
审查	<i>李</i>	项目4标段 (庆丰镇)	水工部分
校核	<i>周建碧</i>	庆丰镇联塘村17#排灌渠断面设计图	
设计	<i>陈</i>		
制图	<i>陈</i>	比例	见图
描图	C A D	日期	2020.08
设计证号	A452007863	图号	港北-2020年高标准农田-4标-联塘村-渠道-27



桩号	0+000	0+040	0+066
原渠底高程(m)	21.83	21.71	21.68
设计渠底高程(m)	21.67	21.59	21.54
挖深(+)或填高(-)(m)	0.16	0.12	0.14
比降	1/500		

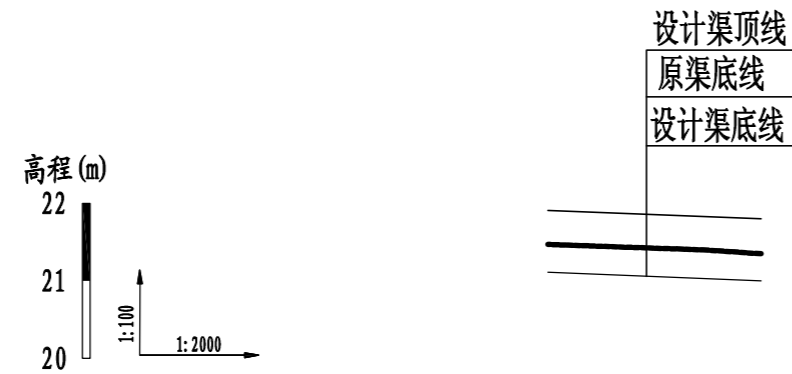


说明:

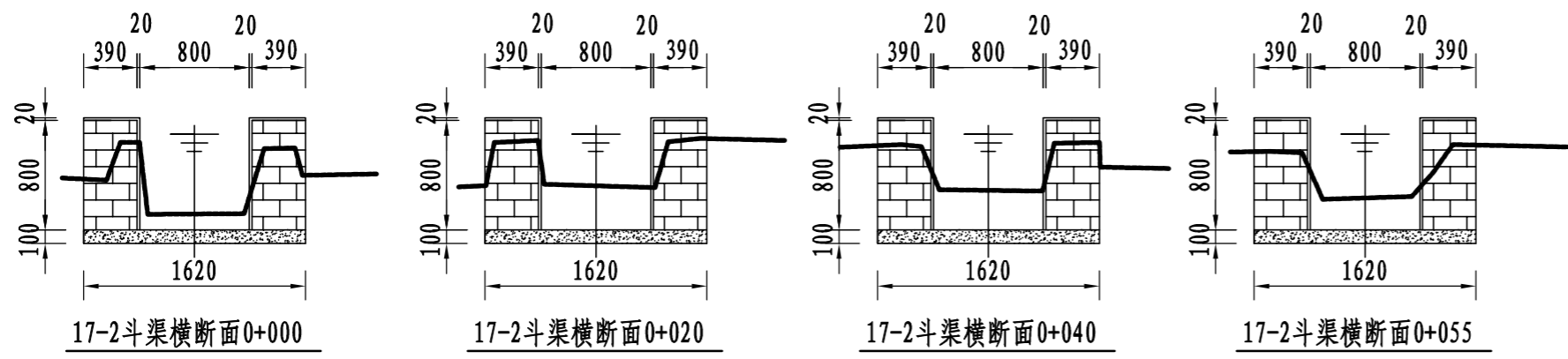
- 1、图中尺寸单位：高程以m计，其余均以mm计；
- 2、渠道防渗底板为C15砼，底板厚100mm；侧墙用M7.5水泥砂浆砌MU7.5砼实心砌块，砌块规格尺寸为290mm×190mm×190mm。砌体迎水面及顶面用1:3水泥砂浆抹面，厚20mm；渠道每15米一个分段，分段间设2cm分缝，分缝采用1:2沥青砂浆灌满缝；当高≥600mm，厚190mm的边墙每5米设置一个支墩，每段的首尾均设置支墩，则每分段内包含4个支墩（若两侧边墙均为190mm厚，则每分段内包含8个支墩），支墩平面尺寸（mm）为：100×390，支墩高为H；
- 3、渠道衬砌完成后，对开挖出来土方进行松方填筑及平整，以利于群众后期耕作。渠道回填土采用粘性土料回填，回填土料不得含有淤泥、杂草和草根等杂物，回填压实度不得小于92%；放水口根据实际需要施工时现场确定；
- 4、在需灌溉田块的一侧渠墙平均约50m设置一处放水口，具体位置根据灌溉需要设置，渠道两边都有田块的则两侧渠墙均设置放水口。放水口必须高于该处田面线；
- 5、未详尽之处，按国家现行相关规范执行。

永建设计集团有限公司

核定		港北区2020年高标准农田建设项目4标段(庆丰镇)	技施设计		
审查			水工部分		
校核		庆丰镇联塘村17-1斗渠断面设计图			
设计制图					
描图	CAD	比例	见图	日期	2020.08
设计证号	A452007863	图号	港北-2020年高标准农田-4标-联塘村-渠道-28		



桩号	0+000	0+040	0+055
原渠底高程 (m)	21.47	21.40	21.35
设计渠底高程 (m)	21.11	21.03	21.00
挖深(+)或填高(-) (m)	0.36	0.37	0.35
比降	← 1/500 →		

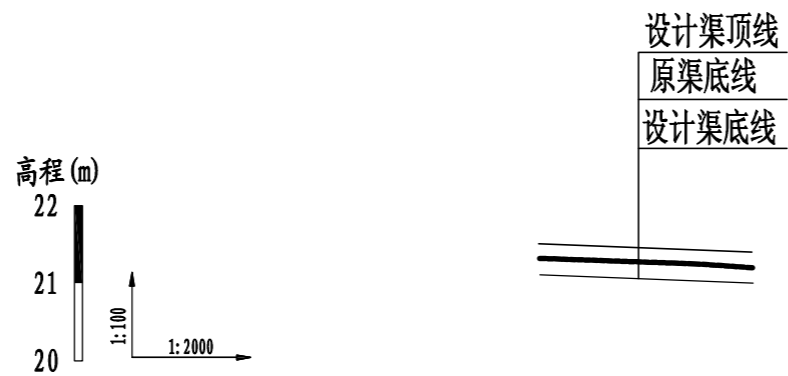


说明:

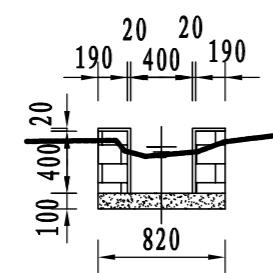
- 1、图中尺寸单位：高程以m计，其余均以mm计；
- 2、渠道防渗底板为C15砼，底板厚100mm；侧墙用M7.5水泥砂浆砌MU7.5砼实心砌块，砌块规格尺寸为290mm×190mm×190mm。砌体迎水面及顶面用1:3水泥砂浆抹面，厚20mm；渠道每15米一个分段，分段间设2cm分缝，分缝采用1:2沥青砂浆灌满缝；当高≥600mm，厚190mm的边墙每5米设置一个支墩，每段的首尾均设置支墩，则每分段内包含4个支墩（若两侧边墙均为190mm厚，则每分段内包含8个支墩），支墩平面尺寸（mm）为：100×390，支墩高为H；
- 3、渠道衬砌完成后，对开挖出来土方进行松方填筑及平整，以利于群众后期耕作。渠道回填土采用粘性土料回填，回填土料不得含有淤泥、杂草和草根等杂物，回填压实度不得小于92%；放水口根据实际需要施工时现场确定；
- 4、在需灌溉田块的一侧渠墙平均约50m设置一处放水口，具体位置根据灌溉需要设置，渠道两边都有田块的则两侧渠墙均设置放水口。放水口必须高于该处田面线；
- 5、未详尽之处，按国家现行相关规范执行。

永建设计集团有限公司

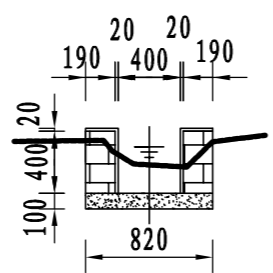
核定	<i>刘江峰</i>	港北区2020年高标准农田建设 项目4标段（庆丰镇）	技施设计		
审查	<i>李</i>		水工部分		
校核	<i>周英碧</i>	庆丰镇联塘村17-2斗渠断面设计图			
设计 制图	<i>陈云博</i>				
描图	CAD	比例	见图	日期	2020.08
设计证号	A452007863	图号	港北-2020年高标准农田-4标-联塘村-渠道-29		



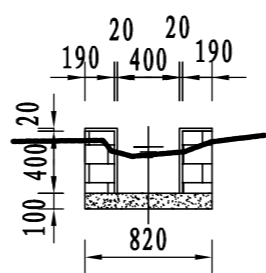
桩号	0+000	0+040	0+053
原渠底高程 (m)	21.32	21.25	21.20
设计渠底高程 (m)	21.11	21.03	21.00
挖深 (+) 或填高 (-) (m)	0.36	0.37	0.35
比降	← 1/500 →		



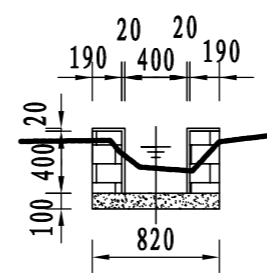
17-3斗渠横断面0+000



17-3斗渠横断面0+020



17-3斗渠横断面0+040



17-3斗渠横断面0+053

说明:

1、图中尺寸单位: 高程以m计, 其余均以mm计;

2、渠道防渗底板为C15砼, 底板厚100mm; 侧墙用M7.5水泥砂浆砌MU7.5砼实心砌块, 砌块规格尺寸为290mm×190mm×190mm。砌体迎水面及顶面用1:3水泥砂浆抹面, 厚20mm; 渠道每15米一个分段, 分段间设2cm分缝, 分缝采用1:2沥青砂浆灌满缝; 当高≥600mm, 厚190mm的边墙每5米设置一个支墩, 每段的首尾均设置支墩, 则每分段内包含4个支墩(若两侧边墙均为190mm厚, 则每分段内包含8个支墩), 支墩平面尺寸(mm)为: 100×390, 支墩高为H;

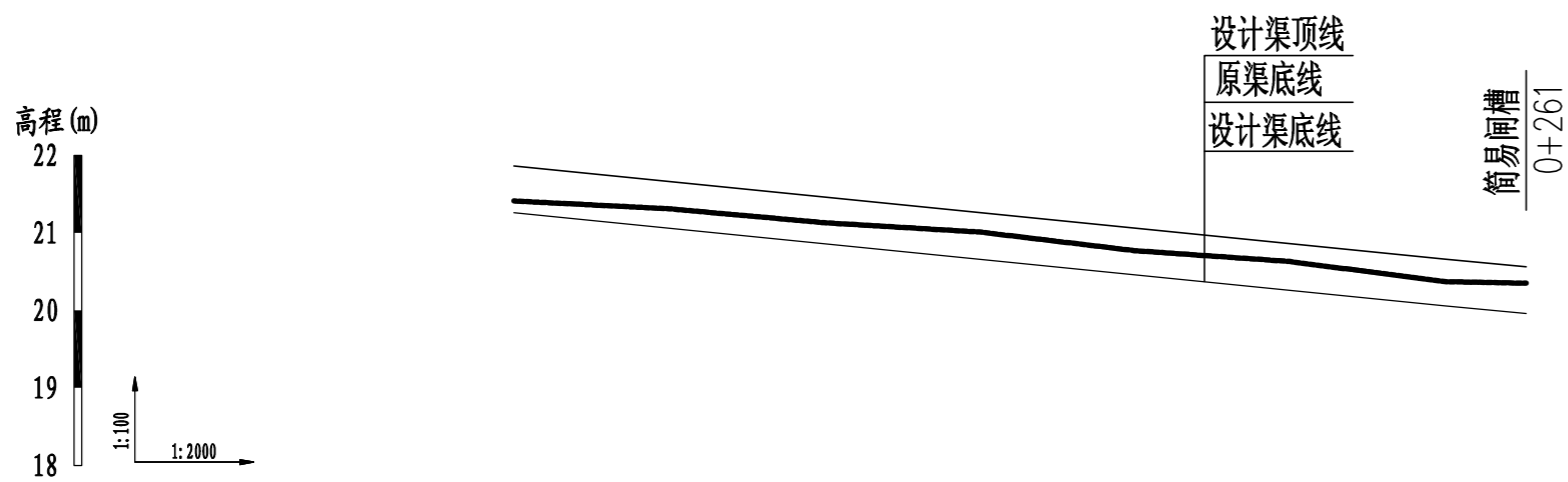
3、渠道衬砌完成后, 对开挖出来土方进行松方填筑及平整, 以利于群众后期耕作。渠道回填土采用粘性土料回填, 回填土料不得含有淤泥、杂草和草根等杂物, 回填压实度不得小于92%; 放水口根据实际需要施工时现场确定;

4、在需灌溉田块的一侧渠墙平均约50m设置一处放水口, 具体位置根据灌溉需要设置, 渠道两边都有田块的则两侧渠墙均设置放水口。放水口必须高于该处田面线;

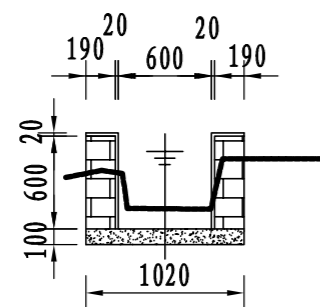
5、未详尽之处, 按国家现行相关规范执行。

永建设计集团有限公司

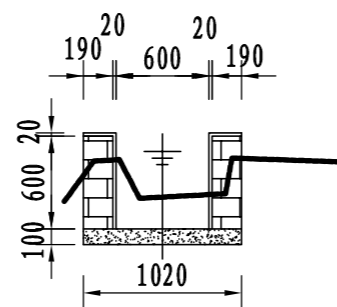
核定		港北区2020年高标准农田建设项目4标段(庆丰镇)	技施设计		
审查			水工部分		
校核		庆丰镇联塘村17-3斗渠断面设计图			
设计					
制图		比例	见图	日期	2020.08
描图	CAD	图号	港北-2020年高标准农田-4标-联塘村-渠道-30		
设计证号	A452007863				



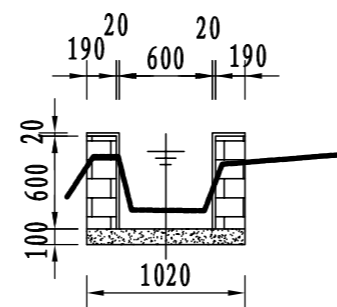
桩号	0+000	0+040	0+080	0+120	0+160	0+200	0+240	0+261
原渠底高程 (m)	21.41	21.31	21.13	21.01	20.77	20.63	20.37	20.35
设计渠底高程 (m)	21.26	21.06	20.86	20.66	20.46	20.26	20.06	19.96
挖深 (+) 或填高 (-) (m)	0.15	0.25	0.27	0.35	0.31	0.37	0.31	0.39
比降	←————— 1/200 —————→							



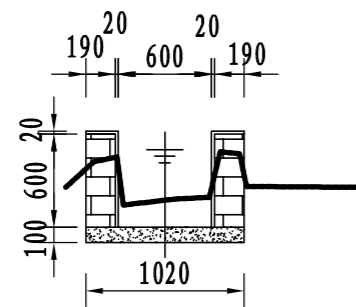
18支渠横断面0+000



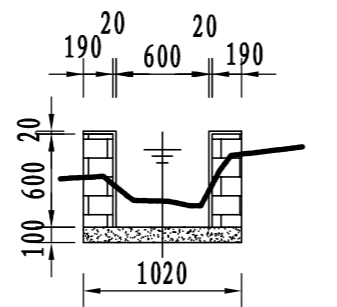
18支渠横断面0+100



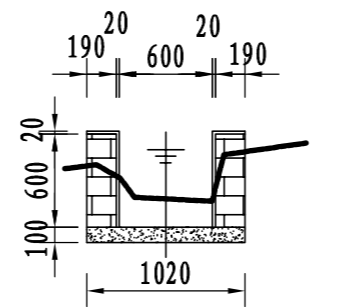
18支渠横断面0+200



18支渠横断面0+050



18支渠横断面0+150



18支渠横断面0+261

说明:

1、图中尺寸单位: 高程以m计, 其余均以mm计;

2、渠道防渗底板为C15砼, 底板厚100mm; 侧墙用M7.5水泥砂浆砌MU7.5砼实心砌块, 砌块规格尺寸为290mm×190mm×190mm。砌体迎水面及顶面用1:3水泥砂浆抹面, 厚20mm; 渠道每15米一个分段, 分段间设2cm分缝, 分缝采用1:2沥青砂浆灌满缝; 当高≥600mm, 厚190mm的边墙每5米设置一个支墩, 每段的首尾均设置支墩, 则每分段内包含4个支墩(若两侧边墙均为190mm厚, 则每分段内包含8个支墩), 支墩平面尺寸(mm)为: 100×390, 支墩高为H;

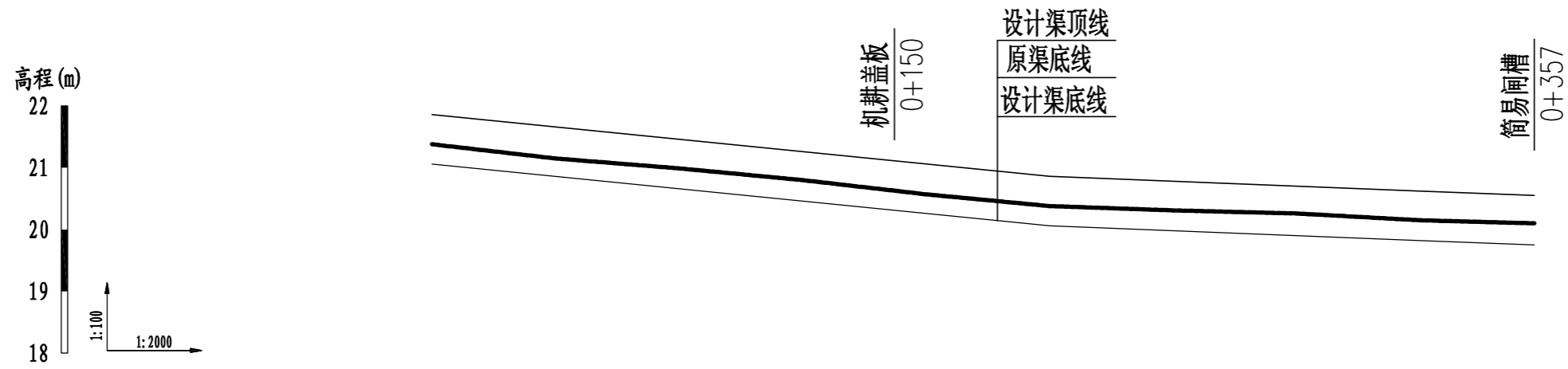
3、渠道衬砌完成后, 对开挖出来土方进行松方填筑及平整, 以利于群众后期耕作。渠道回填土采用粘性土料回填, 回填土料不得含有淤泥、杂草和草根等杂物, 回填压实度不得小于92%; 放水口根据实际需要施工时现场确定;

4、在需灌溉田块的一侧渠墙平均约50m设置一处放水口, 具体位置根据灌溉需要设置, 渠道两边都有田块的则两侧渠墙均设置放水口。放水口必须高于该处田面线;

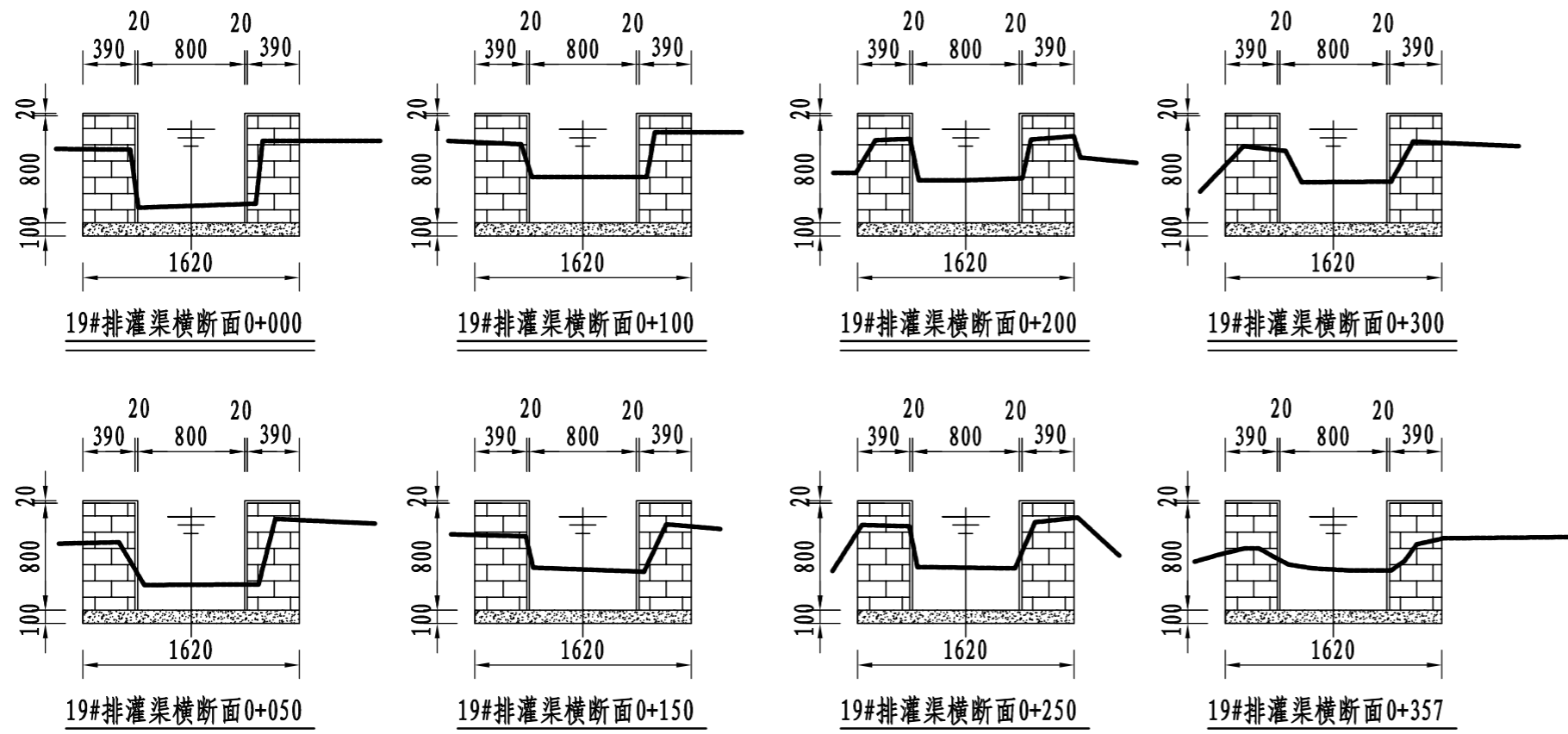
5、未详尽之处, 按国家现行相关规范执行。

永建设计集团有限公司

核定		港北区2020年高标准农田建设项目4标段(庆丰镇)	技施设计		
审查			水工部分		
校核		庆丰镇联塘村18支渠断面设计图			
设计制图					
描图	CAD	比例	见图	日期	2020.08
设计证号	A452007863	图号	港北-2020年高标准农田-4标-联塘村-渠道-31		



桩号	0+000	0+040	0+080	0+120	0+160	0+200	0+240	0+280	0+320	0+357
原渠底高程 (m)	21.38	21.15	20.99	20.80	20.57	20.38	20.31	20.26	20.15	20.10
设计渠底高程 (m)	21.06	20.86	20.66	20.46	20.26	20.06	19.98	19.90	19.82	19.75
挖深 (+) 或填高 (-) (m)	0.32	0.29	0.33	0.34	0.31	0.32	0.33	0.36	0.33	0.35
比降	← 1/200 →					← 1/500 →				

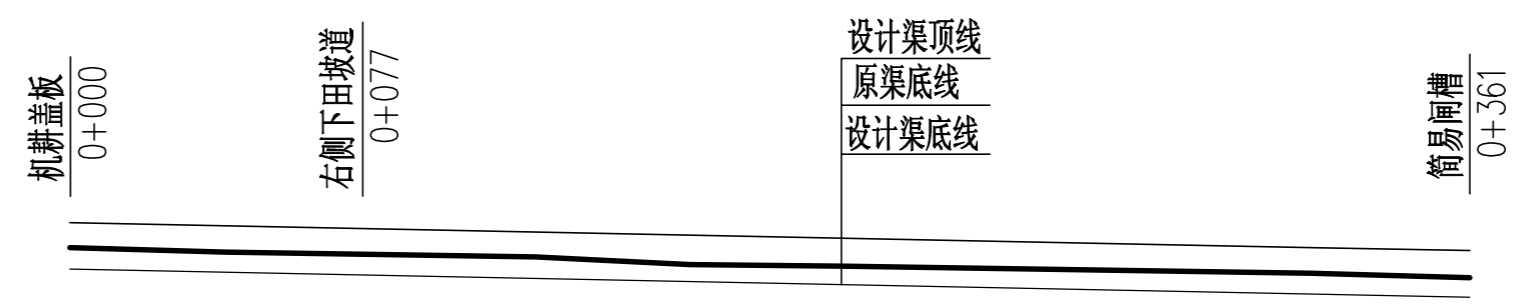
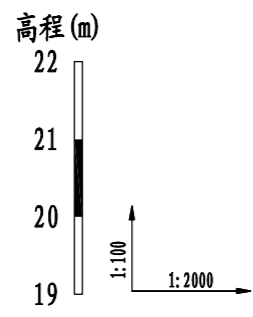


说明:

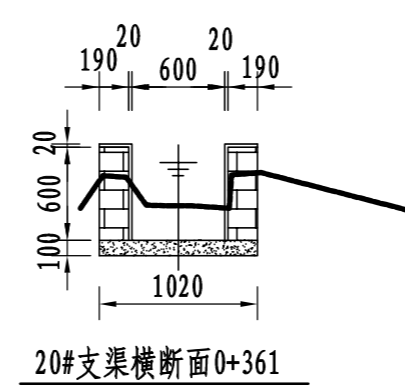
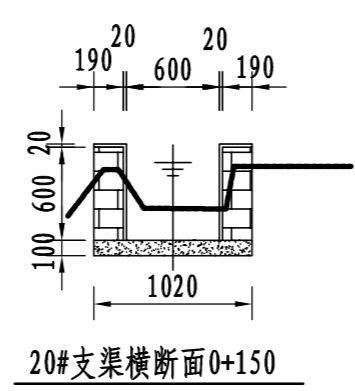
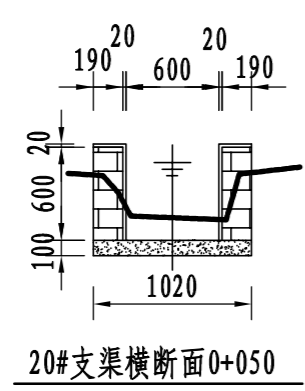
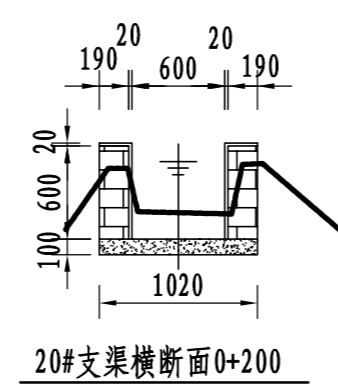
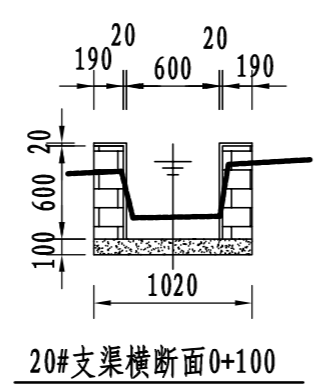
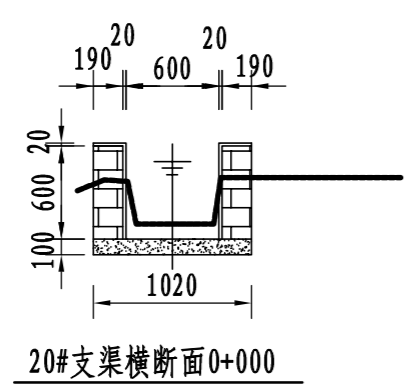
- 1、图中尺寸单位: 高程以m计, 其余均以mm计;
- 2、渠道防渗底板为C15砼, 底板厚100mm; 侧墙用M7.5水泥砂浆砌MU7.5砼实心砌块, 砌块规格尺寸为290mm×190mm×190mm。砌体迎水面及顶面用1:3水泥砂浆抹面, 厚20mm; 渠道每15米一个分段, 分段间设2cm分缝, 分缝采用1:2沥青砂浆灌满缝; 当高≥600mm, 厚190mm的边墙每5米设置一个支墩, 每段的首尾均设置支墩, 则每分段内包含4个支墩(若两侧边墙均为190mm厚, 则每分段内包含8个支墩), 支墩平面尺寸(mm)为: 100×390, 支墩高为H;
- 3、渠道衬砌完成后, 对开挖出来土方进行松方填筑及平整, 以利于群众后期耕作。渠道回填土采用粘性土料回填, 回填土料不得含有淤泥、杂草和草根等杂物, 回填压实度不得小于92%; 放水口根据实际需要施工时现场确定;
- 4、在需灌溉田块的一侧渠墙平均约50m设置一处放水口, 具体位置根据灌溉需要设置, 渠道两边都有田块的则两侧渠墙均设置放水口。放水口必须高于该处田面线;
- 5、未详尽之处, 按国家现行相关规范执行。

永建设计集团有限公司

核定	<i>刘江</i>	港北区2020年高标准农田建设项目4标段(庆丰镇)	技施设计		
审查	<i>李</i>		水工部分		
校核	<i>周建碧</i>	庆丰镇联塘村19#排灌渠断面设计图			
设计制图	<i>张以博</i>				
描图	CAD	比例	见图	日期	2020.08
设计证号	A452007863	图号	港北-2020年高标准农田-4标-联塘村-渠道-32		



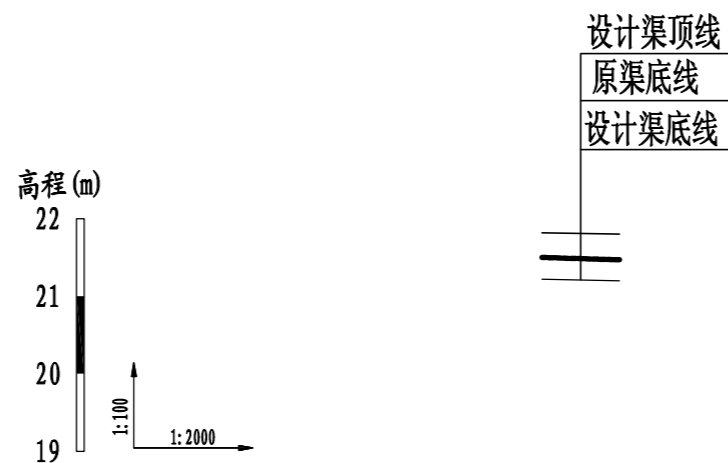
桩号	0+000	0+040	0+080	0+120	0+160	0+200	0+240	0+280	0+320	0+361
原渠底高程 (m)	21.50	21.44	21.41	21.38	21.28	21.26	21.23	21.20	21.17	21.11
设计渠底高程 (m)	21.22	21.18	21.14	21.10	21.06	21.02	20.98	20.94	20.90	20.86
挖深 (+) 或填高 (-) (m)	0.28	0.26	0.27	0.28	0.22	0.24	0.25	0.26	0.27	0.25
比降	←————— 1/1000 —————→									



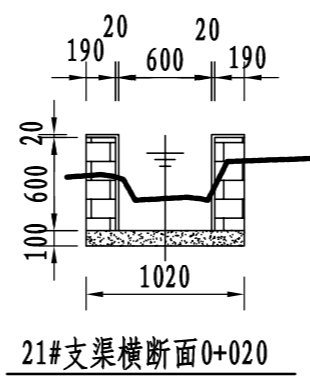
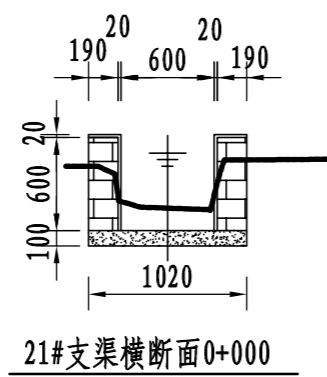
说明:

- 1、图中尺寸单位: 高程以m计, 其余均以mm计;
- 2、渠道防渗底板为C15砼, 底板厚100mm; 侧墙用M7.5水泥砂浆砌MU7.5砼实心砌块, 砌块规格尺寸为290mm×190mm×190mm。砌体迎水面及顶面用1:3水泥砂浆抹面, 厚20mm; 渠道每15米一个分段, 分段间设2cm分缝, 分缝采用1:2沥青砂浆灌满缝; 当高≥600mm, 厚190mm的边墙每5米设置一个支墩, 每段的首尾均设置支墩, 则每分段内包含4个支墩(若两侧边墙均为190mm厚, 则每分段内包含8个支墩), 支墩平面尺寸(mm)为: 100×390, 支墩高为H;
- 3、渠道衬砌完成后, 对开挖出来土方进行松方填筑及平整, 以利于群众后期耕作。渠道回填土采用粘性土料回填, 回填土料不得含有淤泥、杂草和草根等杂物, 回填压实度不得小于92%; 放水口根据实际需要施工时现场确定;
- 4、在需灌溉田块的一侧渠墙平均约50m设置一处放水口, 具体位置根据灌溉需要设置, 渠道两边都有田块的则两侧渠墙均设置放水口。放水口必须高于该处田面线;
- 5、未详尽之处, 按国家现行相关规范执行。

永建设计集团有限公司			
核定		港北区2020年高标准农田建设 项目4标段(庆丰镇)	技施设计
审查			水工部分
校核		庆丰镇联塘村20#支渠断面设计图	
设计			
制图		比例	见图
描图	CAD	日期	2020.08
设计证号	A452007863	图号	港北-2020年高标准农田-4标-联塘村-渠道-33



桩号	0+000	0+020
原渠底高程 (m)	21.50	21.44
设计渠底高程 (m)	21.22	21.18
挖深 (+) 或填高 (-) (m)	0.28	0.26
比降	1/1000	

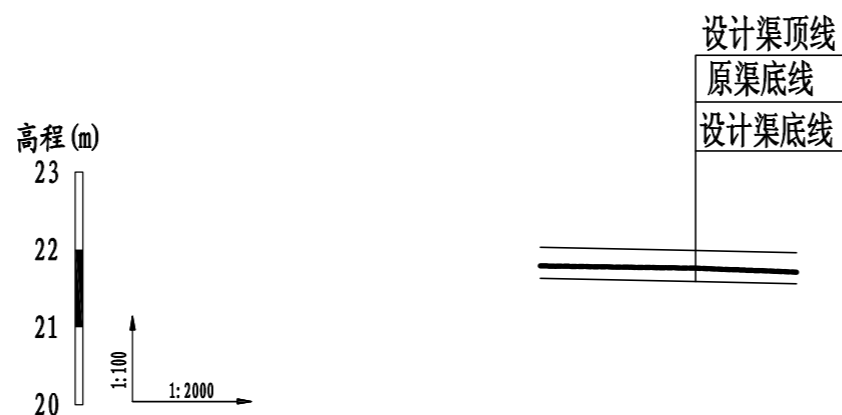


说明:

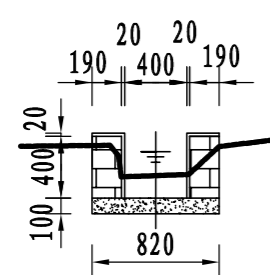
- 1、图中尺寸单位：高程以m计，其余均以mm计；
- 2、渠道防渗底板为C15砼，底板厚100mm；侧墙用M7.5水泥砂浆砌MU7.5砼实心砌块，砌块规格尺寸为290mm×190mm×190mm。砌体迎水面及顶面用1:3水泥砂浆抹面，厚20mm；渠道每15米一个分段，分段间设2cm分缝，分缝采用1:2沥青砂浆灌满缝；当高≥600mm，厚190mm的边墙每5米设置一个支墩，每段的首尾均设置支墩，则每分段内包含4个支墩（若两侧边墙均为190mm厚，则每分段内包含8个支墩），支墩平面尺寸（mm）为：100×390，支墩高为H；
- 3、渠道衬砌完成后，对开挖出来土方进行松方填筑及平整，以利于群众后期耕作。渠道回填土采用粘性土料回填，回填土料不得含有淤泥、杂草和草根等杂物，回填压实度不得小于92%；放水口根据实际需要施工时现场确定；
- 4、在需灌溉田块的一侧渠墙平均约50m设置一处放水口，具体位置根据灌溉需要设置，渠道两边都有田块的则两侧渠墙均设置放水口。放水口必须高于该处田面线；
- 5、未详尽之处，按国家现行相关规范执行。

永建设计集团有限公司

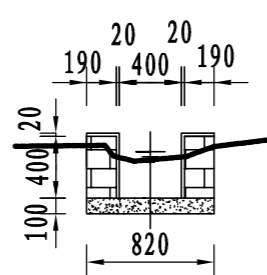
核定		港北区2020年高标准农田建设项目4标段（庆丰镇）	技施设计		
审查			水工部分		
校核		庆丰镇联塘村21#支渠断面设计图			
设计制图					
描图	CAD	比例	见图	日期	2020.08
设计证号	A452007863	图号	港北-2020年高标准农田-4标-联塘村-渠道-34		



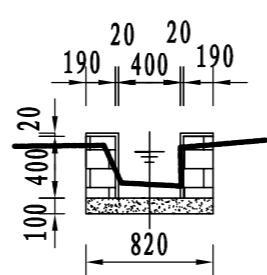
桩号	0+000	0+040	0+066
原渠底高程(m)	21.79	21.76	21.71
设计渠底高程(m)	21.63	21.59	21.56
挖深(+)或填高(-) (m)	0.16	0.17	0.15
比降	1/1000		



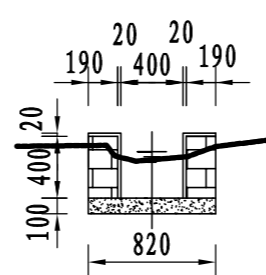
22#支渠横断面0+000



22#支渠横断面0+020



22#支渠横断面0+040



22#支渠横断面0+066

说明:

1、图中尺寸单位: 高程以m计, 其余均以mm计;

2、渠道防渗底板为C15砼, 底板厚100mm; 侧墙用M7.5水泥砂浆砌MU7.5砼实心砌块, 砌块规格尺寸为290mm×190mm×190mm。砌体迎水面及顶面用1:3水泥砂浆抹面, 厚20mm; 渠道每15米一个分段, 分段间设2cm分缝, 分缝采用1:2沥青砂浆灌满缝; 当高≥600mm, 厚190mm的边墙每5米设置一个支墩, 每段的首尾均设置支墩, 则每分段内包含4个支墩(若两侧边墙均为190mm厚, 则每分段内包含8个支墩), 支墩平面尺寸(mm)为: 100×390, 支墩高为H;

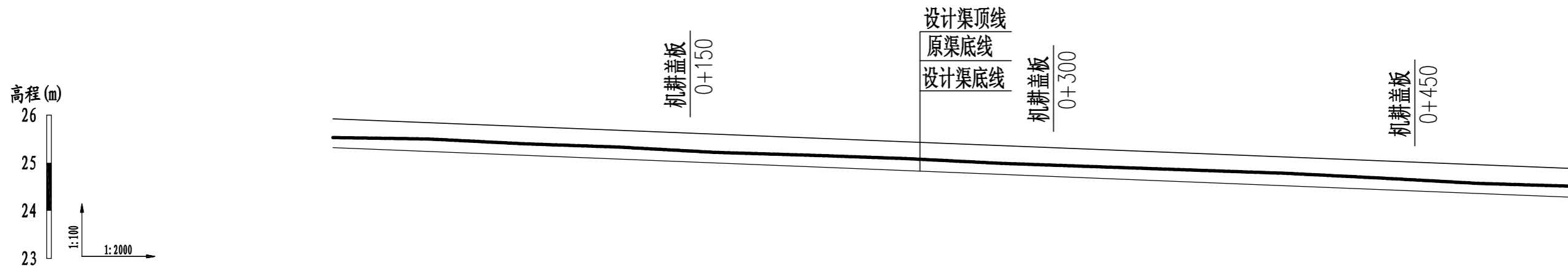
3、渠道衬砌完成后, 对开挖出来土方进行松方填筑及平整, 以利于群众后期耕作。渠道回填土采用粘性土料回填, 回填土料不得含有淤泥、杂草和草根等杂物, 回填压实度不得小于92%; 放水口根据实际需要施工时现场确定;

4、在需灌溉田块的一侧渠墙平均约50m设置一处放水口, 具体位置根据灌溉需要设置, 渠道两边都有田块的则两侧渠墙均设置放水口。放水口必须高于该处田面线;

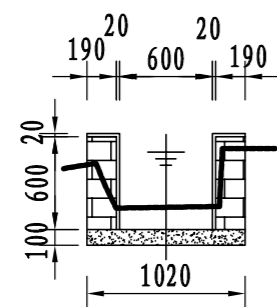
5、未详尽之处, 按国家现行相关规范执行。

永建设计集团有限公司

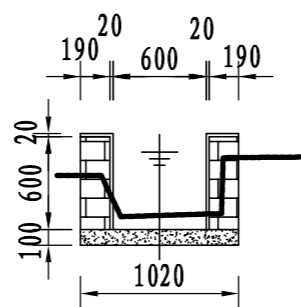
核定		港北区2020年高标准农田建设项目4标段(庆丰镇)	技施设计		
审查			水工部分		
校核		庆丰镇联塘村22#支渠断面设计图			
设计					
制图		比例	见图	日期	2020.08
设计证号	A452007863	图号	港北-2020年高标准农田-4标-联塘村-渠道-35		



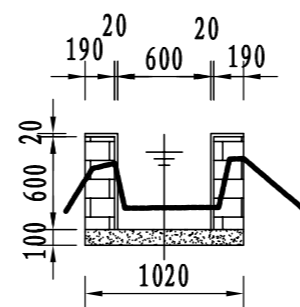
桩号	0+000	0+040	0+080	0+120	0+160	0+200	0+240	0+280	0+320	0+360	0+400	0+440	0+480	0+520
原渠底高程 (m)	25.53	25.50	25.40	25.33	25.22	25.16	25.09	24.99	24.92	24.85	24.78	24.68	24.57	24.51
设计渠底高程 (m)	25.32	25.24	25.16	25.08	25.00	24.92	24.84	24.76	24.68	24.60	24.52	24.44	24.36	24.28
挖深(+)或填高(-) (m)	0.21	0.26	0.24	0.25	0.22	0.24	0.25	0.23	0.24	0.25	0.26	0.24	0.21	0.23
比降	←————— 1/500 —————→													



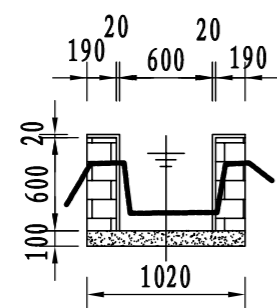
23#支渠横断面0+000



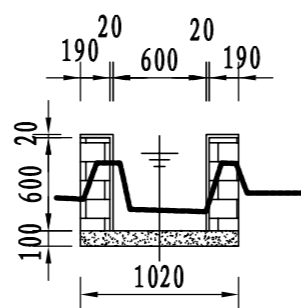
23#支渠横断面0+200



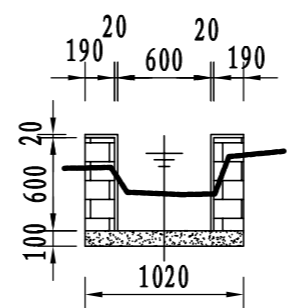
23#支渠横断面0+400



23#支渠横断面0+100



23#支渠横断面0+300



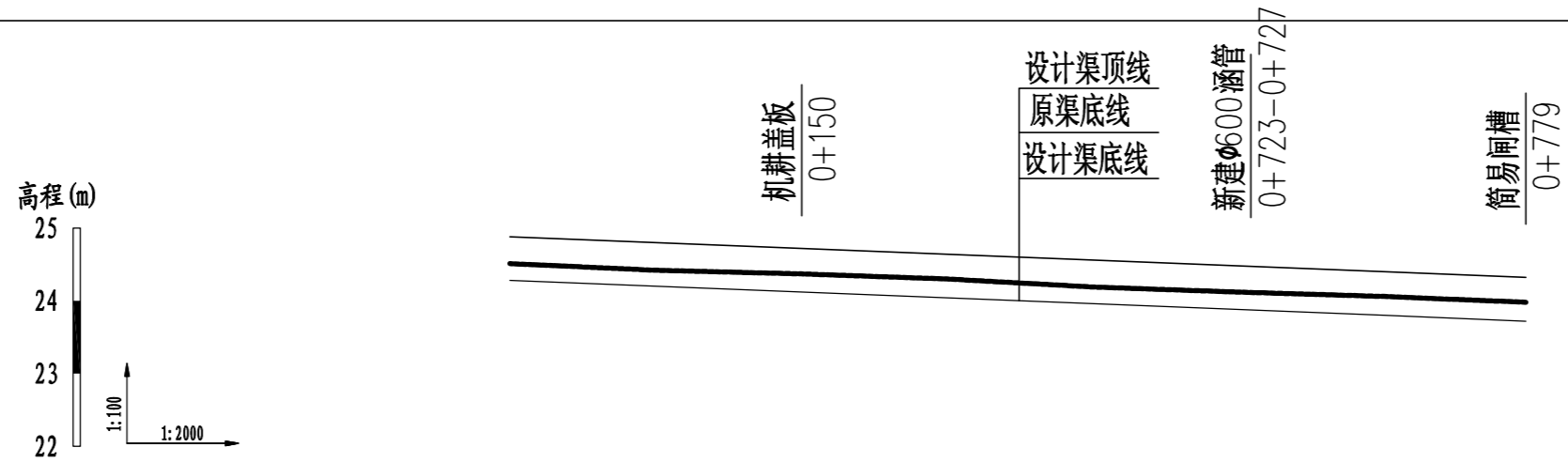
23#支渠横断面0+520

说明:

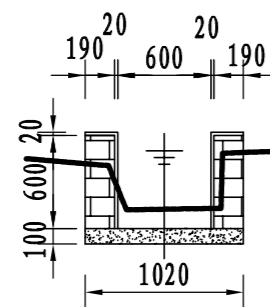
- 1、图中尺寸单位: 高程以m计, 其余均以mm计;
- 2、渠道防渗底板为C15砼, 底板厚100mm; 侧墙用M7.5水泥砂浆砌MU7.5砼实心砌块, 砌块规格尺寸为290mm×190mm×190mm。砌体迎水面及顶面用1:3水泥砂浆抹面, 厚20mm; 渠道每15米一个分段, 分段间设2cm分缝, 分缝采用1:2沥青砂浆灌满缝; 当高≥600mm, 厚190mm的边墙每5米设置一个支墩, 每段的首尾均设置支墩, 则每分段内包含4个支墩(若两侧边墙均为190mm厚, 则每分段内包含8个支墩), 支墩平面尺寸(mm)为: 100×390, 支墩高为H;
- 3、渠道衬砌完成后, 对开挖出来土方进行松方填筑及平整, 以利于群众后期耕作。渠道回填土采用粘性土料回填, 回填土料不得含有淤泥、杂草和草根等杂物, 回填压实度不得小于92%; 放水口根据实际需要施工时现场确定;
- 4、在需灌溉田块的一侧渠墙平均约50m设置一处放水口, 具体位置根据灌溉需要设置, 渠道两边都有田块的则两侧渠墙均设置放水口。放水口必须高于该处田面线;
- 5、未详尽之处, 按国家现行相关规范执行。

永建设计集团有限公司

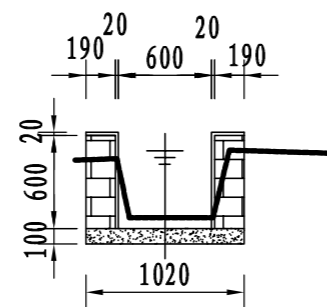
核定		港北区2020年高标准农田建设项目4标段(庆丰镇)	技施设计		
审查			水工部分		
校核		庆丰镇联塘村23#支渠断面设计图(1/2)			
设计 制图					
描图	CAD	比例	见图	日期	2020.08
设计证号	A452007863	图号	港北-2020年高标准农田-4标-联塘村-渠道-36		



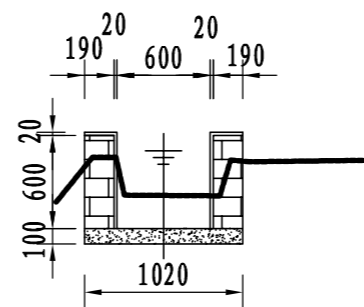
桩号	0+520	0+560	0+600	0+640	0+680	0+720	0+760	0+799
原渠底高程 (m)	24.51	24.42	24.37	24.30	24.19	24.12	24.06	23.98
设计渠底高程 (m)	24.28	24.20	24.12	24.04	23.96	23.88	23.80	23.72
挖深 (+) 或填高 (-) (m)	0.23	0.22	0.25	0.26	0.23	0.24	0.26	0.26
比降	←————— 1/500 —————→							



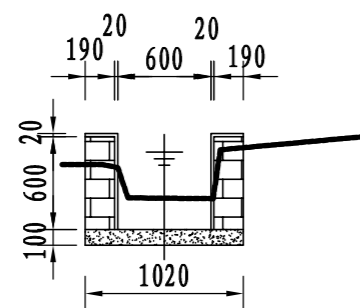
23#支渠横断面0+520



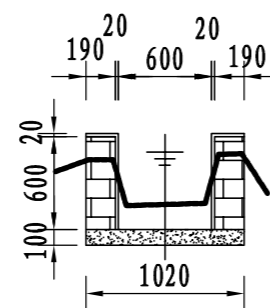
23#支渠横断面0+650



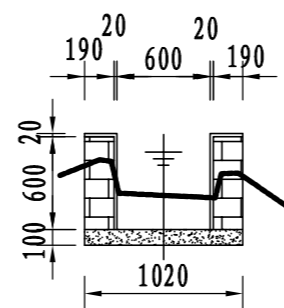
23#支渠横断面0+750



23#支渠横断面0+600



23#支渠横断面0+700



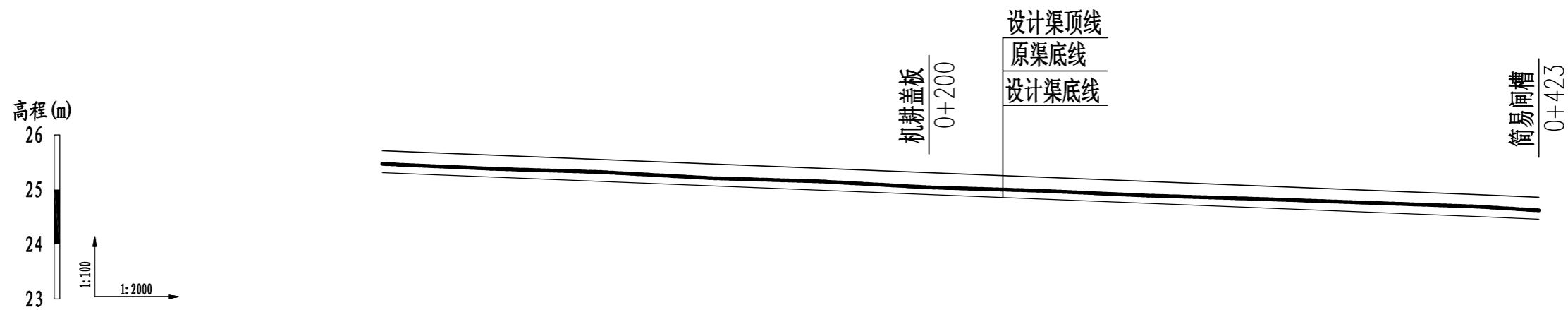
23#支渠横断面0+799

说明:

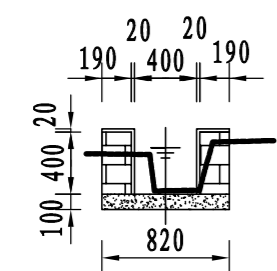
- 1、图中尺寸单位: 高程以m计, 其余均以mm计;
- 2、渠道防渗底板为C15砼, 底板厚100mm; 侧墙用M7.5水泥砂浆砌MU7.5砼实心砌块, 砌块规格尺寸为290mm×190mm×190mm。砌体迎水面及顶面用1:3水泥砂浆抹面, 厚20mm; 渠道每15米一个分段, 分段间设2cm分缝, 分缝采用1:2沥青砂浆灌满缝; 当高≥600mm, 厚190mm的边墙每5米设置一个支墩, 每段的首尾均设置支墩, 则每分段内包含4个支墩(若两侧边墙均为190mm厚, 则每分段内包含8个支墩), 支墩平面尺寸(mm)为: 100×390, 支墩高为H;
- 3、渠道衬砌完成后, 对开挖出来土方进行松方填筑及平整, 以利于群众后期耕作。渠道回填土采用粘性土料回填, 回填土料不得含有淤泥、杂草和草根等杂物, 回填压实度不得小于92%; 放水口根据实际需要施工时现场确定;
- 4、在需灌溉田块的一侧渠墙平均约50m设置一处放水口, 具体位置根据灌溉需要设置, 渠道两边都有田块的则两侧渠墙均设置放水口。放水口必须高于该处田面线;
- 5、未详尽之处, 按国家现行相关规范执行。

永建设计集团有限公司

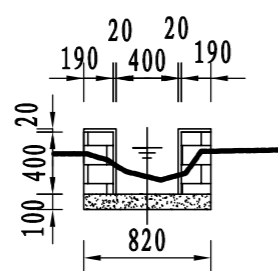
核定		港北区2020年高标准农田建设 项目4标段(庆丰镇)	技施设计		
审查			水工部分		
校核		庆丰镇联塘村23#支渠断面设计图(2/2)			
设计 制图					
描图	CAD	比例	见图	日期	2020.08
设计证号	A452007863	图号	港北-2020年高标准农田-4标-联塘村-渠道-37		



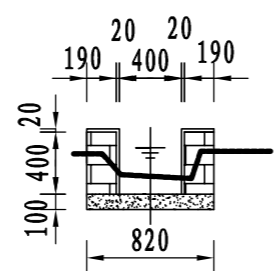
桩号	0+000	0+040	0+080	0+120	0+160	0+200	0+240	0+280	0+320	0+360	0+400	0+423
原渠底高程 (m)	25.47	25.38	25.32	25.21	25.15	25.04	24.98	24.89	24.83	24.76	24.69	24.62
设计渠底高程 (m)	25.31	25.23	25.15	25.07	24.99	24.91	24.83	24.75	24.67	24.59	24.51	24.46
挖深 (+) 或填高 (-) (m)	0.16	0.15	0.17	0.14	0.16	0.13	0.15	0.14	0.16	0.17	0.18	0.16
比降	←————— 1/500 —————→											



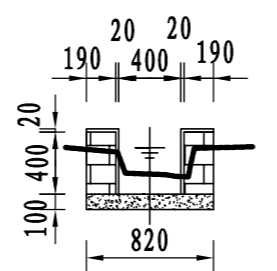
23-1斗渠横断面0+000



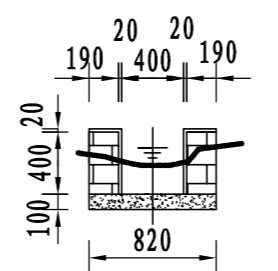
23-1斗渠横断面0+100



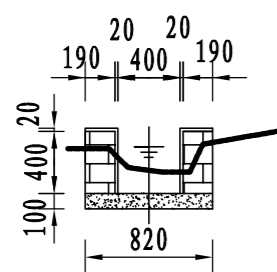
23-1斗渠横断面0+200



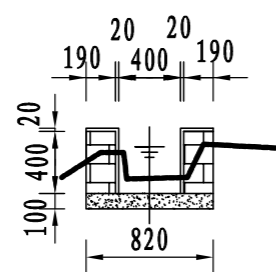
23-1斗渠横断面0+300



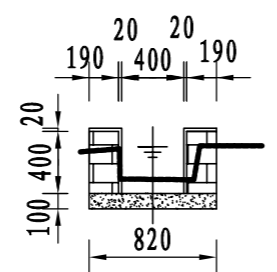
23-1斗渠横断面0+400



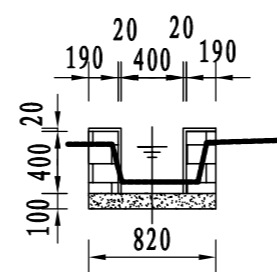
23-1斗渠横断面0+050



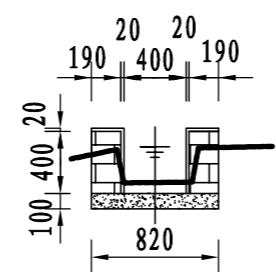
23-1斗渠横断面0+150



23-1斗渠横断面0+250



23-1斗渠横断面0+350



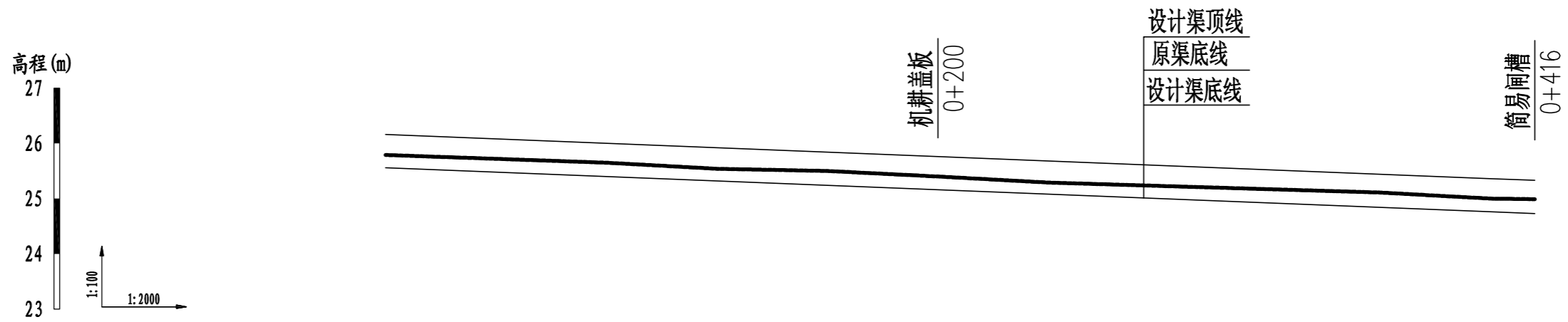
23-1斗渠横断面0+423

说明:

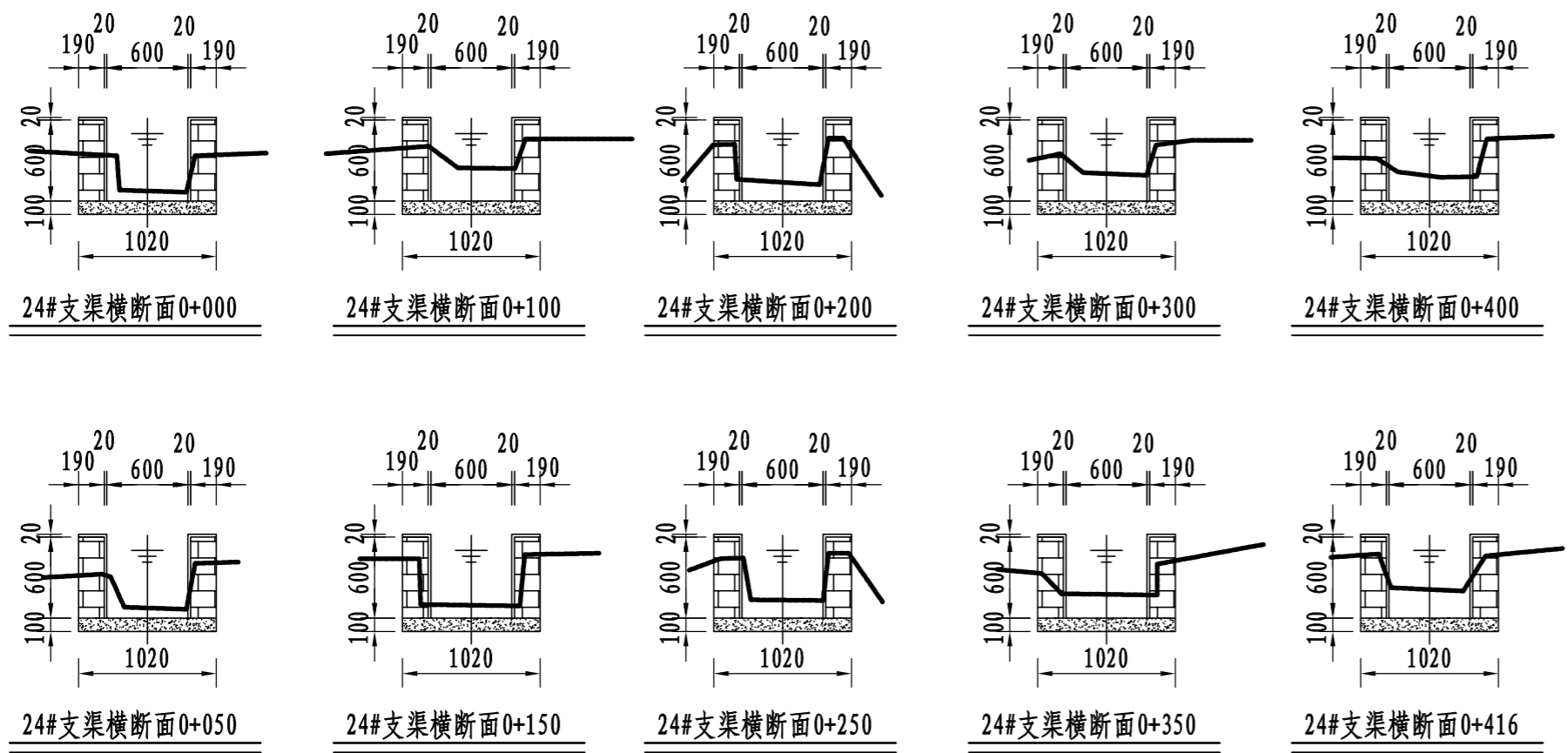
- 1、图中尺寸单位: 高程以m计, 其余均以mm计;
- 2、渠道防渗底板为C15砼, 底板厚100mm; 侧墙用M7.5水泥砂浆砌MU7.5砼实心砌块, 砌块规格尺寸为290mm×190mm×190mm。砌体迎水面及顶面用1:3水泥砂浆抹面, 厚20mm; 渠道每15米一个分段, 分段间设2cm分缝, 分缝采用1:2沥青砂浆灌满缝; 当高≥600mm, 厚190mm的边墙每5米设置一个支墩, 每段的首尾均设置支墩, 则每分段内包含4个支墩(若两侧边墙均为190mm厚, 则每分段内包含8个支墩), 支墩平面尺寸(mm)为: 100×390, 支墩高为H;
- 3、渠道衬砌完成后, 对开挖出来土方进行松方填筑及平整, 以利于群众后期耕作。渠道回填土采用粘性土料回填, 回填土料不得含有淤泥、杂草和草根等杂物, 回填压实度不得小于92%; 放水口根据实际需要施工时现场确定;
- 4、在需灌溉田块的一侧渠墙平均约50m设置一处放水口, 具体位置根据灌溉需要设置, 渠道两边都有田块的则两侧渠墙均设置放水口。放水口必须高于该处田面线;
- 5、未详尽之处, 按国家现行相关规范执行。

永建设计集团有限公司

核定		港北区2020年高标准农田建设项目4标段(庆丰镇)	技施设计		
审查			水工部分		
校核		庆丰镇联塘村23-1斗渠断面设计图			
设计制图					
描图	CAD	比例	见图	日期	2020.08
设计证号	A452007863	图号	港北-2020年高标准农田-4标-联塘村-渠道-38		



桩号	0+000	0+040	0+080	0+120	0+160	0+200	0+240	0+280	0+320	0+360	0+400	0+416
原渠底高程 (m)	25.79	25.72	25.65	25.54	25.50	25.40	25.29	25.23	25.17	25.11	25.00	24.99
设计渠底高程 (m)	25.56	25.48	25.40	25.32	25.24	25.16	25.08	25.00	24.92	24.84	24.76	24.73
挖深(+)或填高(-) (m)	0.23	0.24	0.25	0.22	0.26	0.24	0.21	0.23	0.25	0.27	0.24	0.26
比降	←————— 1/500 —————→											



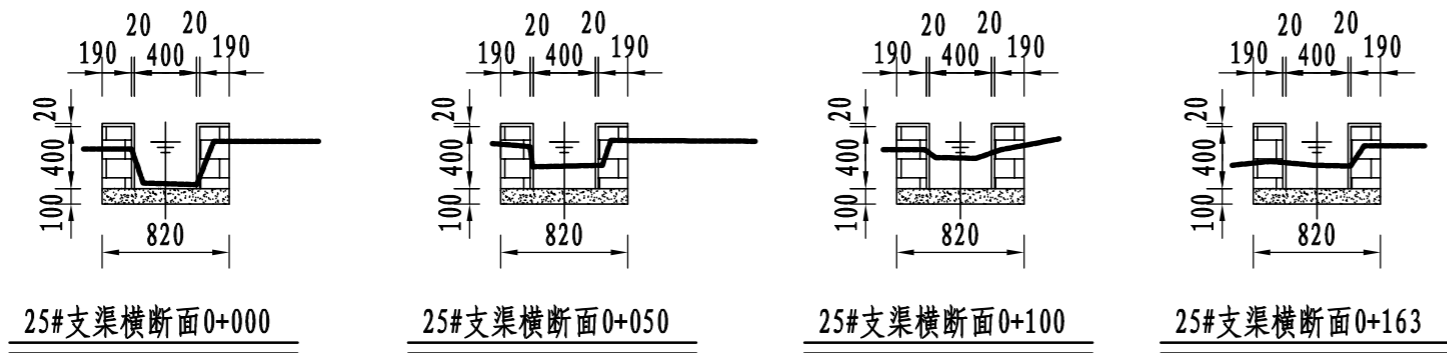
说明:

- 1、图中尺寸单位: 高程以m计, 其余均以mm计;
- 2、渠道防渗底板为C15砼, 底板厚100mm; 侧墙用M7.5水泥砂浆砌MU7.5砼实心砌块, 砌块规格尺寸为290mm×190mm×190mm。砌体迎水面及顶面用1:3水泥砂浆抹面, 厚20mm; 渠道每15米一个分段, 分段间设2cm分缝, 分缝采用1:2沥青砂浆灌满缝; 当高≥600mm, 厚190mm的边墙每5米设置一个支墩, 每段的首尾均设置支墩, 则每分段内包含4个支墩(若两侧边墙均为190mm厚, 则每分段内包含8个支墩), 支墩平面尺寸(mm)为: 100×390, 支墩高为H;
- 3、渠道衬砌完成后, 对开挖出来土方进行松方填筑及平整, 以利于群众后期耕作。渠道回填土采用粘性土料回填, 回填土料不得含有淤泥、杂草和草根等杂物, 回填压实度不得小于92%; 放水口根据实际需要施工时现场确定;
- 4、在需灌溉田块的一侧渠墙平均约50m设置一处放水口, 具体位置根据灌溉需要设置, 渠道两边都有田块的则两侧渠墙均设置放水口。放水口必须高于该处田面线;
- 5、未详尽之处, 按国家现行相关规范执行。

永建设计集团有限公司					
核定		港北区2020年高标准农田建设 项目4标段(庆丰镇)	技施设计		
审查			水工部分		
校核		庆丰镇联塘村24#支渠断面设计图			
设计 制图					
描图	CAD	比例	见图	日期	2020.08
设计证号	A452007863	图号	港北-2020年高标准农田-4标-联塘村-渠道-39		



桩号	0+000	0+040	0+080	0+120	0+163
原渠底高程 (m)	26.15	26.09	26.02	25.92	25.86
设计渠底高程 (m)	26.01	25.93	25.85	25.77	25.68
挖深(+)或填高(-) (m)	0.14	0.16	0.17	0.15	0.18
比降	←————— 1/500 —————→				

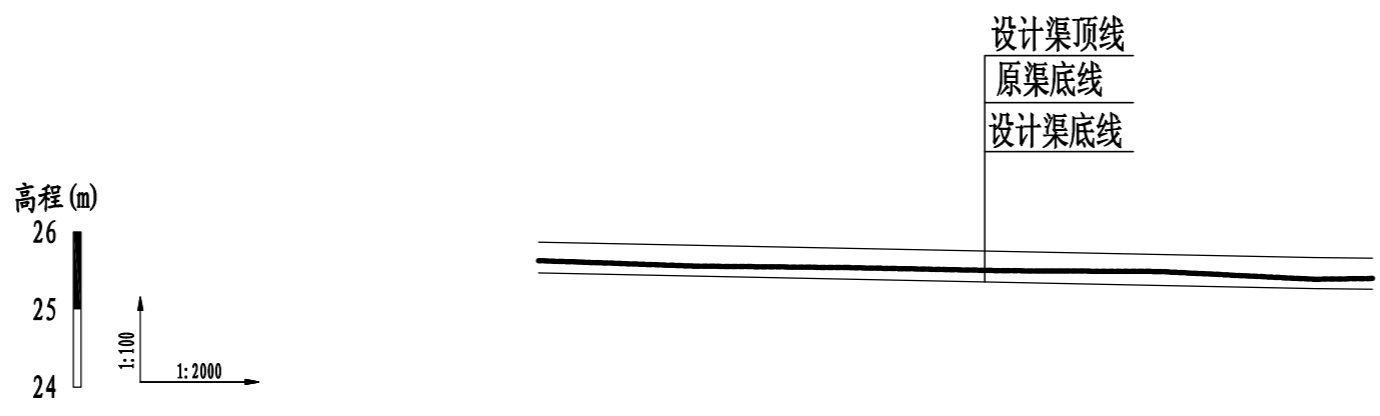


25#支渠横断面0+000 25#支渠横断面0+050 25#支渠横断面0+100 25#支渠横断面0+163

说明:

- 1、图中尺寸单位: 高程以m计, 其余均以mm计;
- 2、渠道防渗底板为C15砼, 底板厚100mm; 侧墙用M7.5水泥砂浆砌MU7.5砼实心砌块, 砌块规格尺寸为290mm×190mm×190mm。砌体迎水面及顶面用1:3水泥砂浆抹面, 厚20mm; 渠道每15米一个分段, 分段间设2cm分缝, 分缝采用1:2沥青砂浆灌满缝; 当高≥600mm, 厚190mm的边墙每5米设置一个支墩, 每段的首尾均设置支墩, 则每分段内包含4个支墩(若两侧边墙均为190mm厚, 则每分段内包含8个支墩), 支墩平面尺寸(mm)为: 100×390, 支墩高为H;
- 3、渠道衬砌完成后, 对开挖出来土方进行松方填筑及平整, 以利于群众后期耕作。渠道回填土采用粘性土料回填, 回填土料不得含有淤泥、杂草和草根等杂物, 回填压实度不得小于92%; 放水口根据实际需要施工时现场确定;
- 4、在需灌溉田块的一侧渠墙平均约50m设置一处放水口, 具体位置根据灌溉需要设置, 渠道两边都有田块的则两侧渠墙均设置放水口。放水口必须高于该处田面线;
- 5、未详尽之处, 按国家现行相关规范执行。

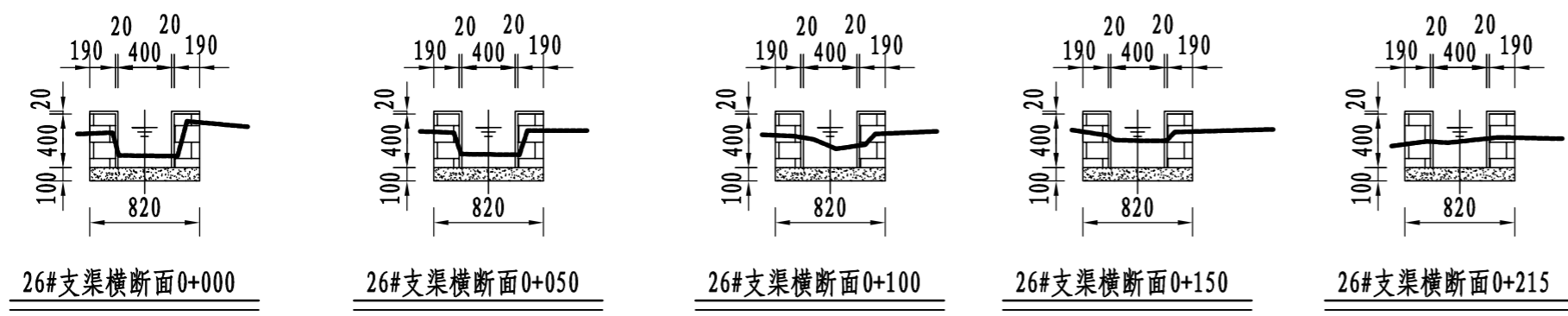
永建设计集团有限公司					
核定			港北区2020年高标准农田建	技 施 设 计	
审查			设项目4标段(庆丰镇)	水 工 部 分	
校核			庆丰镇联塘村25#支渠断面设计图		
设计					
制图			比例	见图	日期
描图	C A D		日期	2020.08	
设计证号	A452007863		图号	港北-2020年高标准农田-4标-联塘村-渠道-40	



桩号	0+000	0+040	0+080	0+120	0+160	0+200	0+215
原渠底高程(m)	25.63	25.56	25.54	25.50	25.49	25.39	25.40
设计渠底高程(m)	25.47	25.43	25.39	25.35	25.31	25.27	25.26
挖深(+)或填高(-)(m)	0.16	0.13	0.15	0.15	0.18	0.12	0.14
比降	←————— 1/1000 —————→						

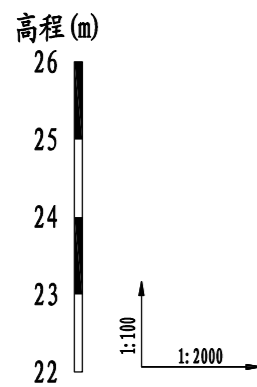
说明:

- 1、图中尺寸单位：高程以m计，其余均以mm计；
- 2、渠道防渗底板为C15砼，底板厚100mm；侧墙用M7.5水泥砂浆砌MU7.5砼实心砌块，砌块规格尺寸为290mm×190mm×190mm。砌体迎水面及顶面用1:3水泥砂浆抹面，厚20mm；渠道每15米一个分段，分段间设2cm分缝，分缝采用1:2沥青砂浆灌满缝；当高≥600mm，厚190mm的边墙每5米设置一个支墩，每段的首尾均设置支墩，则每分段内包含4个支墩（若两侧边墙均为190mm厚，则每分段内包含8个支墩），支墩平面尺寸（mm）为：100×390，支墩高为H；
- 3、渠道衬砌完成后，对开挖出来土方进行松方填筑及平整，以利于群众后期耕作。渠道回填土采用粘性土料回填，回填土料不得含有淤泥、杂草和草根等杂物，回填压实度不得小于92%；放水口根据实际需要施工时现场确定；
- 4、在需灌溉田块的一侧渠墙平均约50m设置一处放水口，具体位置根据灌溉需要设置，渠道两边都有田块的则两侧渠墙均设置放水口。放水口必须高于该处田面线；
- 5、未详尽之处，按国家现行相关规范执行。



永建设计集团有限公司

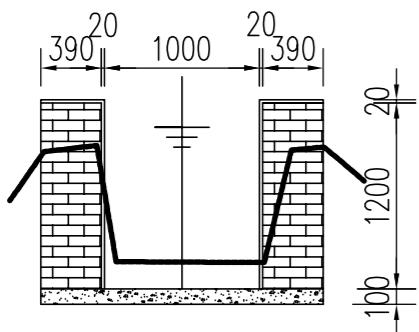
核定	<i>刘国栋</i>	港北区2020年高标准农田建设项目4标段(庆丰镇)	技施设计		
审查	<i>李</i>		水工部分		
校核	<i>周英碧</i>	庆丰镇联塘村26#支渠断面设计图			
设计制图	<i>陈</i>				
描图	CAD	比例	见图	日期	2020.08
设计证号	A452007863	图号	港北-2020年高标准农田-4标-联塘村-渠道-41		



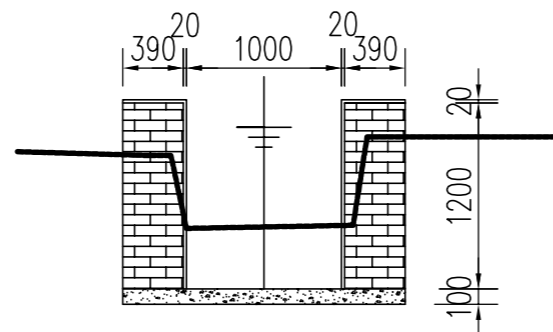
新建 ϕ 1000涵
管+012-0+014

设计渠顶线
原渠底线
设计渠底线

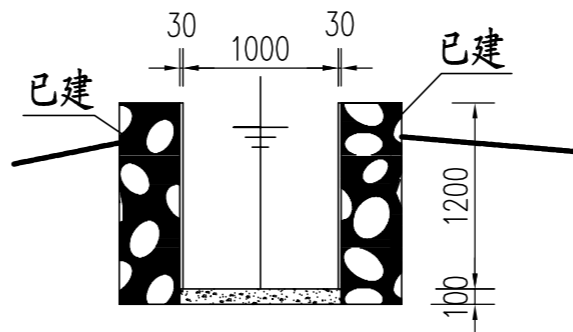
桩号	0+000	0+040	0+080	0+120	0+160	0+200	0+240	0+280	0+320	0+360	0+400	0+440	0+480	0+520
原渠底高程 (m)	24.49	24.44	24.39	24.34	24.33	24.27	24.26	24.20	24.17	24.15	24.07	24.01	24.02	23.99
设计渠底高程 (m)	24.13	24.09	24.05	24.01	23.97	23.93	23.89	23.85	23.81	23.77	23.73	23.69	23.65	23.61
挖深 (+) 或 填高 (-) (m)	0.36	0.35	0.34	0.33	0.36	0.34	0.37	0.35	0.36	0.38	0.34	0.32	0.37	0.38
比降	←————— 1/1000 —————→													



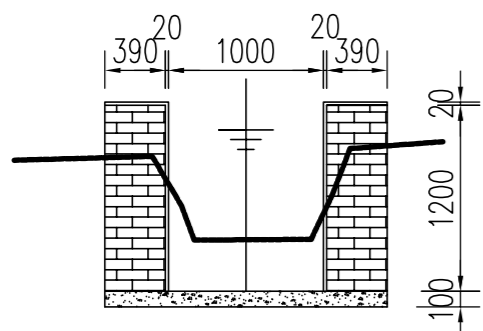
27#支渠横断面0+000



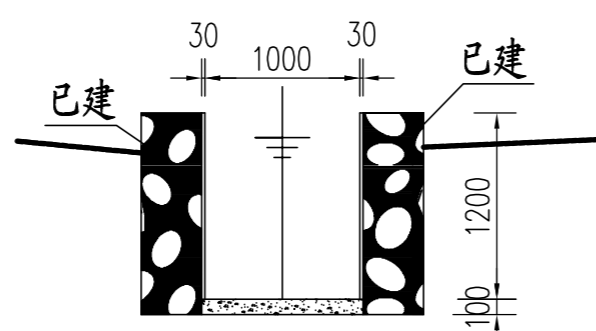
27#支渠横断面0+320



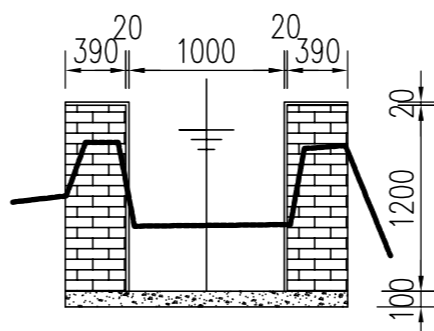
27#支渠横断面0+366



27#支渠横断面0+100



27#支渠横断面0+320



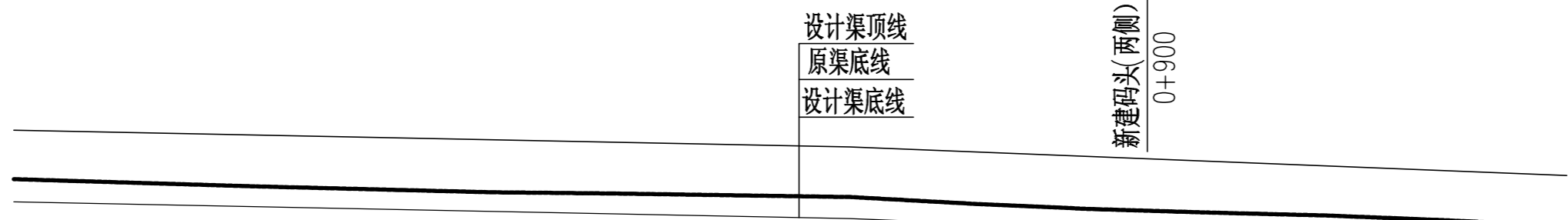
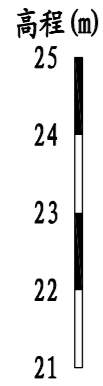
27#支渠横断面0+366

说明:

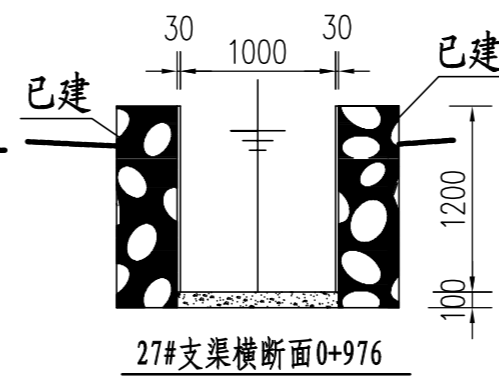
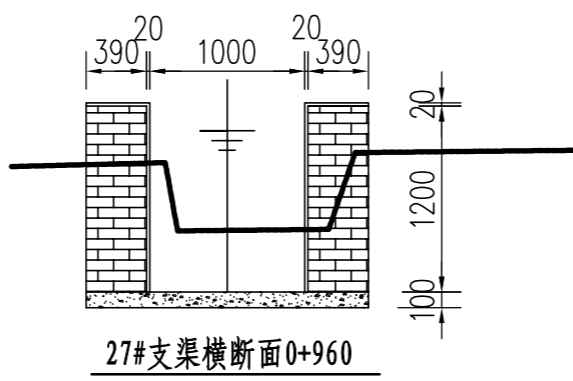
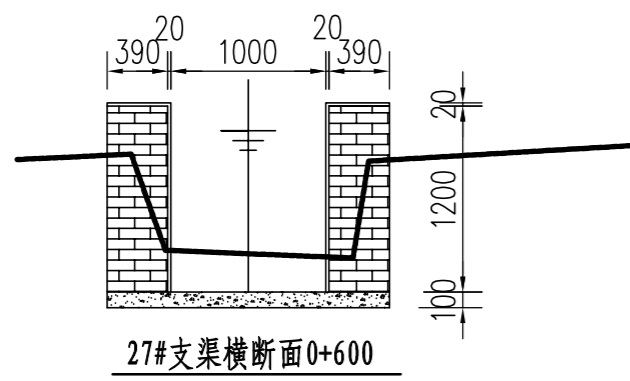
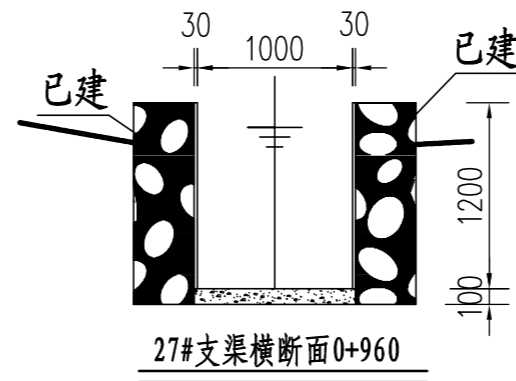
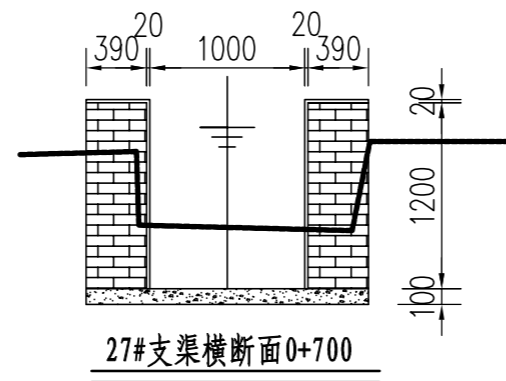
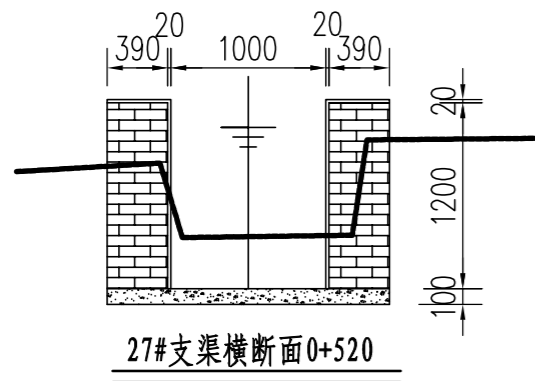
- 1、图中尺寸单位: 高程以m计, 其余均以mm计;
- 2、渠道防渗底板为C15砼, 底板厚100mm; 侧墙用M7.5水泥砂浆砌MU7.5实心砌块, 砌块规格尺寸为290mm×190mm×190mm。砌体迎水面及顶面用1:3水泥砂浆抹面, 厚20mm; 渠道每15米一个分段, 分段间设2cm分缝, 分缝采用1:2沥青砂浆灌满缝; 当高≥600mm, 厚190mm的边墙每5米设置一个支墩, 每段的首尾均设置支墩, 则每分段内包含4个支墩(若两侧边墙均为190mm厚, 则每分段内包含8个支墩), 支墩平面尺寸(mm)为: 100×390, 支墩高为H;
- 3、渠道衬砌完成后, 对开挖出来土方进行松方填筑及平整, 以利于群众后期耕作。渠道回填土采用粘性土料回填, 回填土料不得含有淤泥、杂草和草根等杂物, 回填压实度不得小于92%; 放水口根据实际需要施工时现场确定;
- 4、在需灌溉田块的一侧渠墙平均约50m设置一处放水口, 具体位置根据灌溉需要设置, 渠道两边都有田块的则两侧渠墙均设置放水口。放水口必须高于该处田面线;
- 5、未详尽之处, 按国家现行相关规范执行。

永建设计集团有限公司

核定		港北区2020年高标准农田建设 项目4标段(庆丰镇)	技施设计		
审查			水工部分		
校核		庆丰镇联塘村27#支渠断面设计图(1/3)			
设计 制图					
描图	CAD	比例	见图	日期	2020.08
设计证号	A452007863	图号	港北-2020年高标准农田-4标-联塘村-渠道-42		



桩号	0+520	0+560	0+600	0+640	0+680	0+720	0+760	0+800	0+840	0+880	0+920	0+960	1+000	1+040
原渠底高程(m)	23.99	23.93	23.87	23.82	23.77	23.75	23.72	23.69	23.58	23.49	23.43	23.38	23.30	23.20
设计渠底高程(m)	23.61	23.57	23.53	23.49	23.45	23.41	23.37	23.33	23.25	23.17	23.09	23.01	22.93	22.85
挖深(+)或填高(-) (m)	0.38	0.36	0.34	0.33	0.32	0.34	0.35	0.36	0.33	0.32	0.34	0.37	0.37	0.35
比降	← 1/1000 →							← 1/500 →						

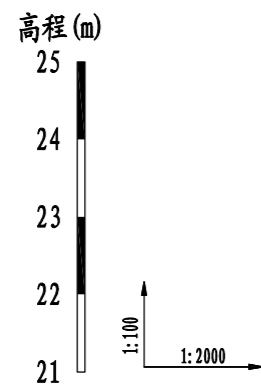


说明:

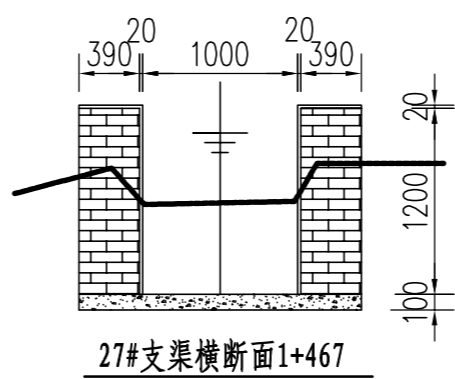
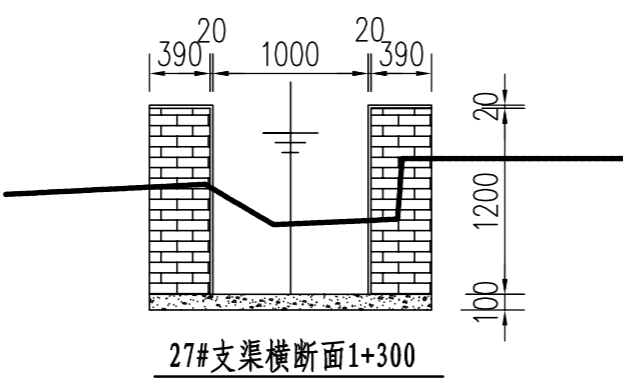
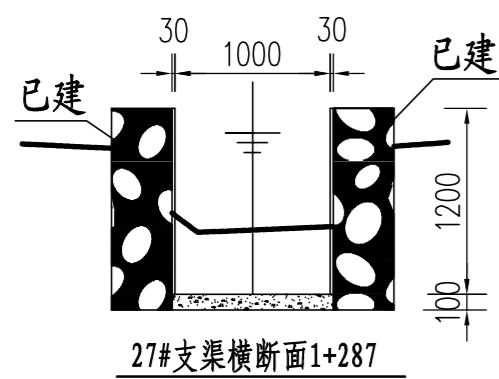
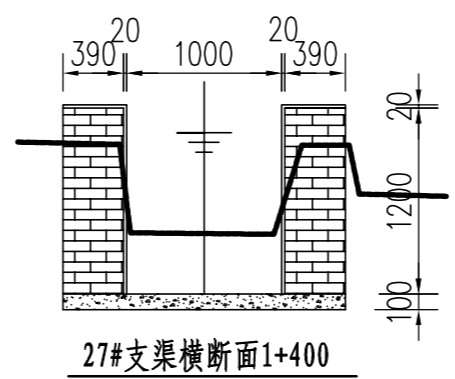
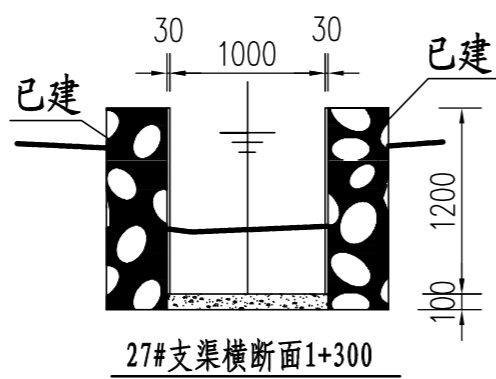
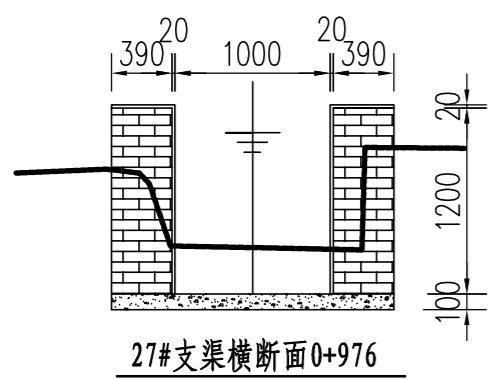
- 1、图中尺寸单位: 高程以m计, 其余均以mm计;
- 2、渠道防渗底板为C15砼, 底板厚100mm; 侧墙用M7.5水泥砂浆砌MU7.5砼实心砌块, 砌块规格尺寸为290mm×190mm×190mm。砌体迎水面及顶面用1:3水泥砂浆抹面, 厚20mm; 渠道每15米一个分段, 分段间设2cm分缝, 分缝采用1:2沥青砂浆灌满缝; 当高≥600mm, 厚190mm的边墙每5米设置一个支墩, 每段的首尾均设置支墩, 则每分段内包含4个支墩(若两侧边墙均为190mm厚, 则每分段内包含8个支墩), 支墩平面尺寸(mm)为: 100×390, 支墩高为H;
- 3、渠道衬砌完成后, 对开挖出来土方进行松方填筑及平整, 以利于群众后期耕作。渠道回填土采用粘性土料回填, 回填土料不得含有淤泥、杂草和草根等杂物, 回填压实度不得小于92%; 放水口根据实际需要施工时现场确定;
- 4、在需灌溉田块的一侧渠墙平均约50m设置一处放水口, 具体位置根据灌溉需要设置, 渠道两边都有田块的则两侧渠墙均设置放水口。放水口必须高于该处田面线;
- 5、未详尽之处, 按国家现行相关规范执行。

永建设计集团有限公司

核定	<i>刘永军</i>	港北区2020年高标准农田建设 项目4标段(庆丰镇)	技施设计		
审查	<i>李</i>		水工部分		
校核	<i>周奕碧</i>	庆丰镇联塘村27#支渠断面设计图(2/3)			
设计 制图	<i>陈以博</i>				
描图	CAD	比例	见图	日期	2020.08
设计证号	A452007863	图号	港北-2020年高标准农田-4标-联塘村-渠道-43		



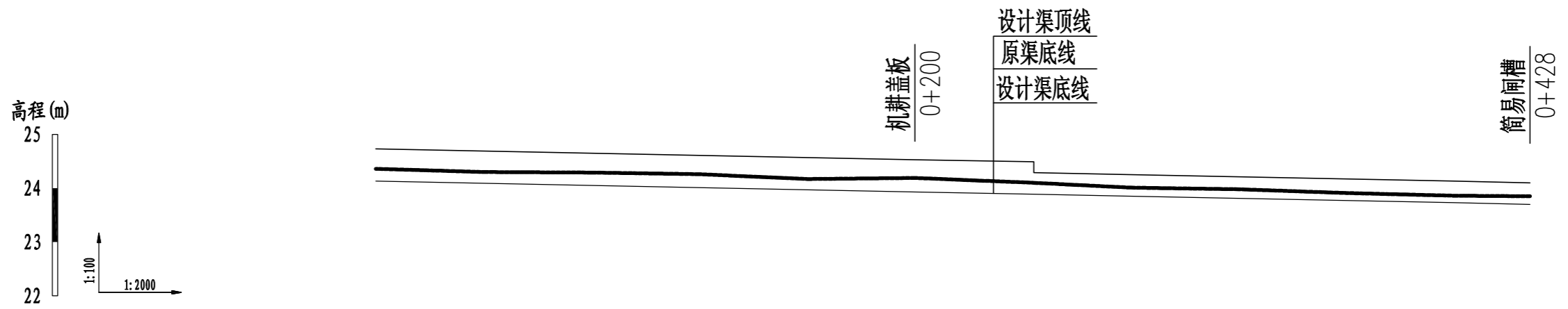
桩号	1+040	1+080	1+120	1+160	1+200	1+240	1+280	1+320	1+360	1+400	1+440	1+467
原渠底高程(m)	23.20	23.13	23.04	22.98	22.91	22.77	22.71	22.65	22.58	22.48	22.37	22.33
设计渠底高程(m)	22.85	22.77	22.69	22.61	22.53	22.45	22.37	22.29	22.21	22.13	22.05	22.00
挖深(+)或填高(-) (m)	0.35	0.36	0.35	0.37	0.38	0.32	0.34	0.36	0.37	0.35	0.32	0.33
比降	←————— 1/500 —————→											



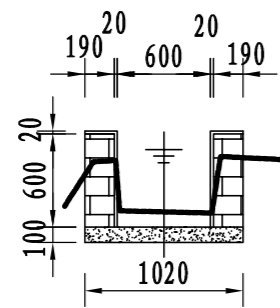
说明:

- 1、图中尺寸单位: 高程以m计, 其余均以mm计;
- 2、渠道防渗底板为C15砼, 底板厚100mm; 侧墙用M7.5水泥砂浆砌MU7.5砼实心砌块, 砌块规格尺寸为290mm×190mm×190mm。砌体迎水面及顶面用1:3水泥砂浆抹面, 厚20mm; 渠道每15米一个分段, 分段间设2cm分缝, 分缝采用1:2沥青砂浆灌满缝; 当高≥600mm, 厚190mm的边墙每5米设置一个支墩, 每段的首尾均设置支墩, 则每分段内包含4个支墩(若两侧边墙均为190mm厚, 则每分段内包含8个支墩), 支墩平面尺寸(mm)为: 100×390, 支墩高为H;
- 3、渠道衬砌完成后, 对开挖出来土方进行松方填筑及平整, 以利于群众后期耕作。渠道回填土采用粘性土料回填, 回填土料不得含有淤泥、杂草和草根等杂物, 回填压实度不得小于92%; 放水口根据实际需要施工时现场确定;
- 4、在需灌溉田块的一侧渠墙平均约50m设置一处放水口, 具体位置根据灌溉需要设置, 渠道两边都有田块的则两侧渠墙均设置放水口。放水口必须高于该处田面线;
- 5、未详尽之处, 按国家现行相关规范执行。

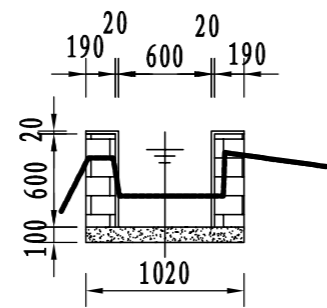
永建设计集团有限公司					
核定	<i>刘江</i>	港北区2020年高标准农田建	技施设计		
审查	<i>李</i>	设项目4标段(庆丰镇)	水工部分		
校核	<i>周建碧</i>	庆丰镇联塘村27#支渠断面设计图(3/3)			
设计	<i>陈</i>				
制图	<i>陈</i>	比例	见图	日期	2020.08
描图	CAD	图号	港北-2020年高标准农田-4标-联塘村-渠道-44		
设计证号	A452007863				



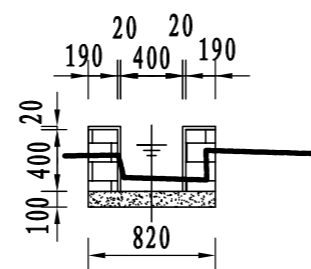
桩号	0+000	0+040	0+080	0+120	0+160	0+200	0+244	0+244	0+280	0+320	0+360	0+400	0+428
原渠底高程 (m)	24.36	24.30	24.29	24.26	24.17	24.19	24.10	24.10	24.01	23.98	23.91	23.86	23.85
设计渠底高程 (m)	24.13	24.09	24.05	24.01	23.97	23.93	23.89	23.89	23.85	23.81	23.77	23.73	23.70
挖深(+)或填高(-) (m)	0.23	0.21	0.24	0.25	0.20	0.26	0.21	0.21	0.16	0.17	0.14	0.13	0.15
比降	←————— 1/1000 —————→												



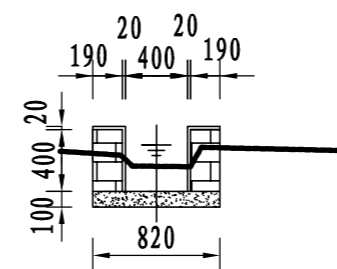
28#支渠横断面0+000



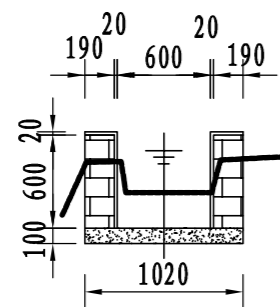
28#支渠横断面0+200



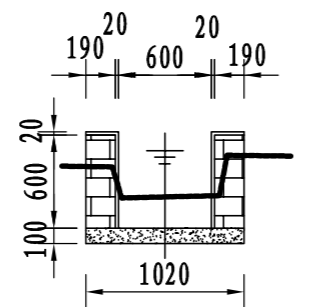
28#支渠横断面0+244



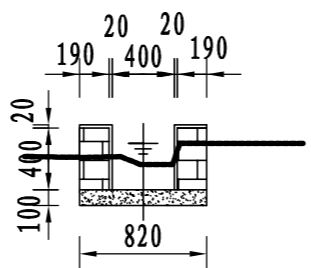
28#支渠横断面0+400



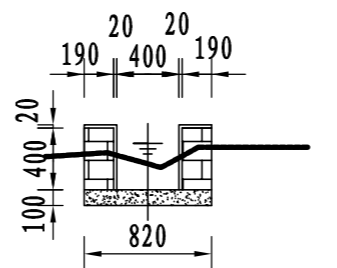
28#支渠横断面0+100



28#支渠横断面0+244



28#支渠横断面0+300



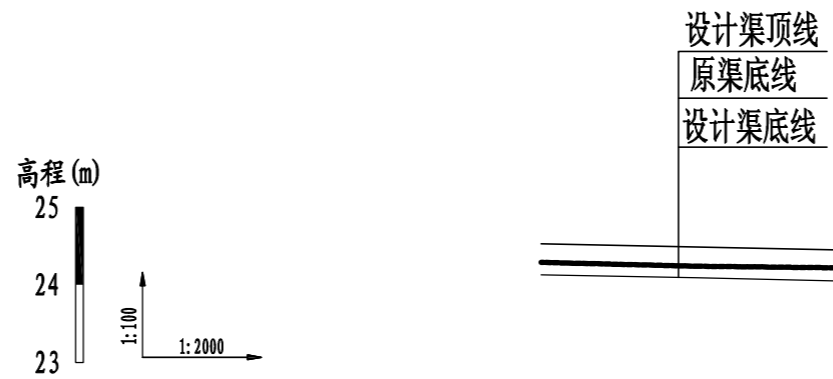
28#支渠横断面0+428

说明:

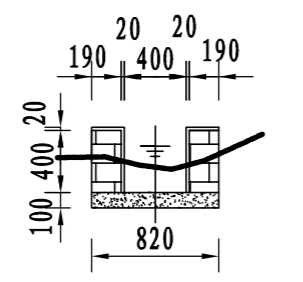
- 1、图中尺寸单位: 高程以m计, 其余均以mm计;
- 2、渠道防渗底板为C15砼, 底板厚100mm; 侧墙用M7.5水泥砂浆砌MU7.5砼实心砌块, 砌块规格尺寸为290mm×190mm×190mm。砌体迎水面及顶面用1:3水泥砂浆抹面, 厚20mm; 渠道每15米一个分段, 分段间设2cm分缝, 分缝采用1:2沥青砂浆灌满缝; 当高≥600mm, 厚190mm的边墙每5米设置一个支墩, 每段的首尾均设置支墩, 则每分段内包含4个支墩(若两侧边墙均为190mm厚, 则每分段内包含8个支墩), 支墩平面尺寸(mm)为: 100×390, 支墩高为H;
- 3、渠道衬砌完成后, 对开挖出来土方进行松方填筑及平整, 以利于群众后期耕作。渠道回填土采用粘性土料回填, 回填土料不得含有淤泥、杂草和草根等杂物, 回填压实度不得小于92%; 放水口根据实际需要施工时现场确定;
- 4、在需灌溉田块的一侧渠墙平均约50m设置一处放水口, 具体位置根据灌溉需要设置, 渠道两边都有田块的则两侧渠墙均设置放水口。放水口必须高于该处田面线;
- 5、未详尽之处, 按国家现行相关规范执行。

永建设计集团有限公司

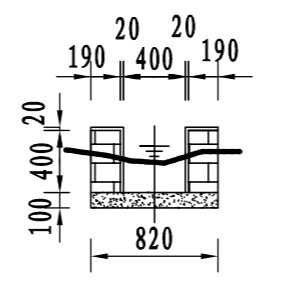
核定		港北区2020年高标准农田建设项目4标段(庆丰镇)	技施设计		
审查			水工部分		
校核		庆丰镇联塘村28#支渠断面设计图			
设计					
制图		比例	见图	日期	2020.08
描图	CAD	图号	港北-2020年高标准农田-4标-联塘村-渠道-45		
设计证号	A452007863				



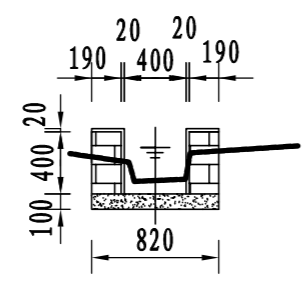
桩号	0+000	0+040	0+076
原渠底高程(m)	24.29	24.24	24.22
设计渠底高程(m)	24.13	24.09	24.05
挖深(+)或填高(-) (m)	0.16	0.15	0.17
比降	1/1000		



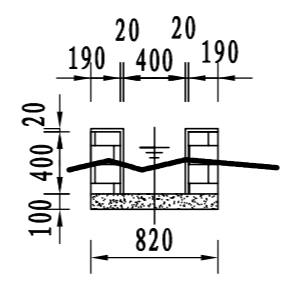
28-1斗渠横断面0+000



28-1斗渠横断面0+060



28-1斗渠横断面0+030

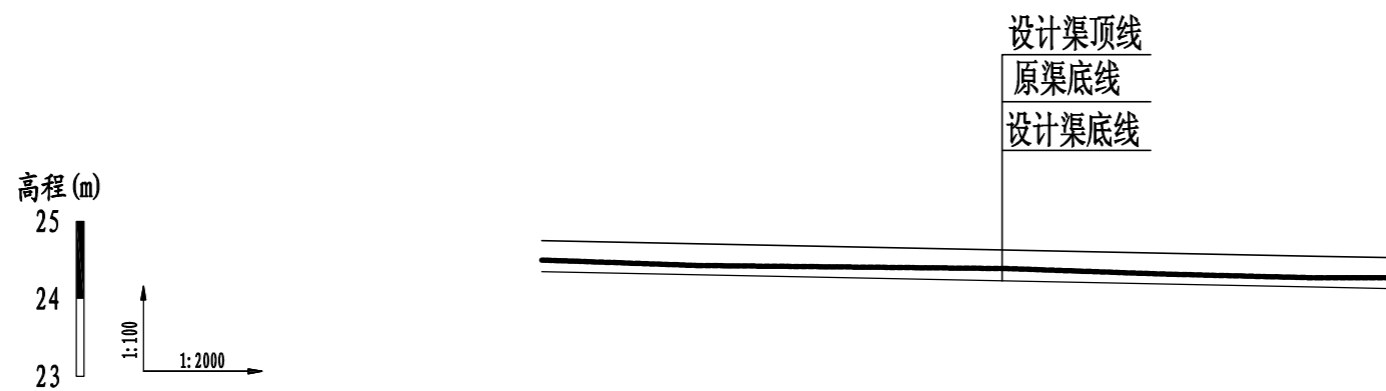


28-1斗渠横断面0+076

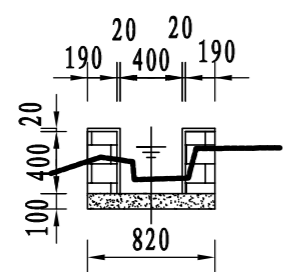
说明:

- 1、图中尺寸单位：高程以m计，其余均以mm计；
- 2、渠道防渗底板为C15砼，底板厚100mm；侧墙用M7.5水泥砂浆砌MU7.5砼实心砌块，砌块规格尺寸为290mm×190mm×190mm。砌体迎水面及顶面用1:3水泥砂浆抹面，厚20mm；渠道每15米一个分段，分段间设2cm分缝，分缝采用1:2沥青砂浆灌满缝；当高≥600mm，厚190mm的边墙每5米设置一个支墩，每段的首尾均设置支墩，则每分段内包含4个支墩（若两侧边墙均为190mm厚，则每分段内包含8个支墩），支墩平面尺寸（mm）为：100×390，支墩高为H；
- 3、渠道衬砌完成后，对开挖出来土方进行松方填筑及平整，以利于群众后期耕作。渠道回填土采用粘性土料回填，回填土料不得含有淤泥、杂草和草根等杂物，回填压实度不得小于92%；放水口根据实际需要施工时现场确定；
- 4、在需灌溉田块的一侧渠墙平均约50m设置一处放水口，具体位置根据灌溉需要设置，渠道两边都有田块的则两侧渠墙均设置放水口。放水口必须高于该处田面线；
- 5、未详尽之处，按国家现行相关规范执行。

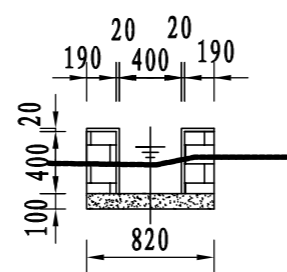
永建设计集团有限公司						
核定			港北区2020年高标准农田建	技施设计		
审查			设项目4标段(庆丰镇)	水工部分		
校核			庆丰镇联塘村28-1斗渠断面设计图			
设计						
制图						
描图	CAD		比例	见图	日期	2020.08
设计证号	A452007863		图号	港北-2020年高标准农田-4标-联塘村-渠道-46		



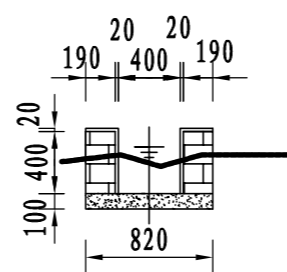
桩号	0+000	0+040	0+080	0+120	0+160	0+200	0+219
原渠底高程(m)	24.50	24.43	24.41	24.39	24.32	24.27	24.27
设计渠底高程(m)	24.35	24.31	24.27	24.23	24.19	24.15	24.13
挖深(+)或填高(-) (m)	0.15	0.12	0.14	0.16	0.13	0.12	0.14
比降	←————— 1/1000 —————→						



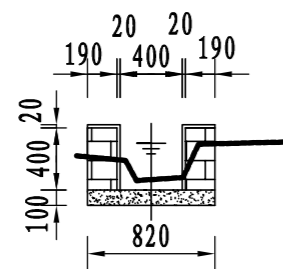
29#支渠横断面0+000



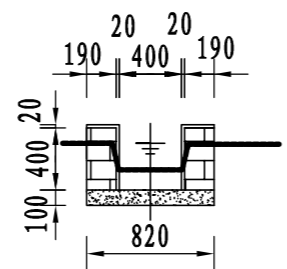
29#支渠横断面0+100



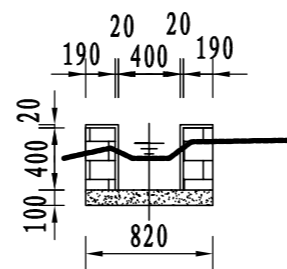
29#支渠横断面0+200



29#支渠横断面0+050



29#支渠横断面0+150



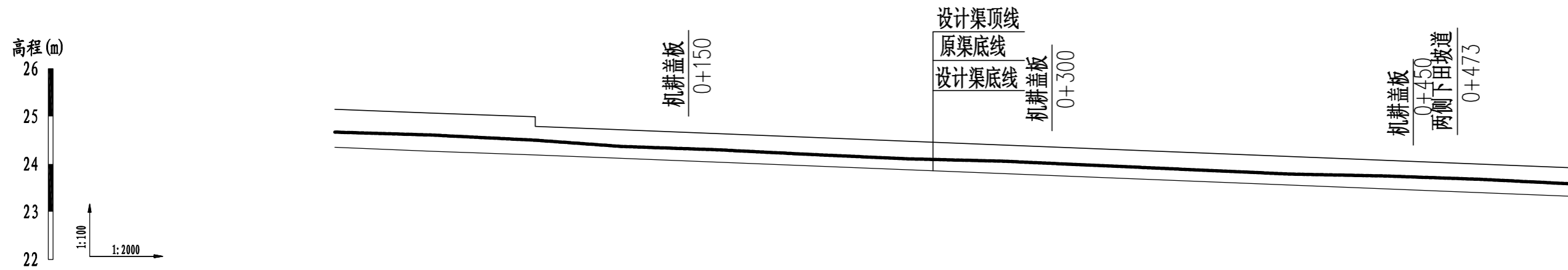
29#支渠横断面0+219

说明:

- 1、图中尺寸单位：高程以m计，其余均以mm计；
- 2、渠道防渗底板为C15砼，底板厚100mm；侧墙用M7.5水泥砂浆砌MU7.5砼实心砌块，砌块规格尺寸为290mm×190mm×190mm。砌体迎水面及顶面用1:3水泥砂浆抹面，厚20mm；渠道每15米一个分段，分段间设2cm分缝，分缝采用1:2沥青砂浆灌满缝；当高≥600mm，厚190mm的边墙每5米设置一个支墩，每段的首尾均设置支墩，则每分段内包含4个支墩（若两侧边墙均为190mm厚，则每分段内包含8个支墩），支墩平面尺寸（mm）为：100×390，支墩高为H；
- 3、渠道衬砌完成后，对开挖出来土方进行松方填筑及平整，以利于群众后期耕作。渠道回填土采用粘性土料回填，回填土料不得含有淤泥、杂草和草根等杂物，回填压实度不得小于92%；放水口根据实际需要施工时现场确定；
- 4、在需灌溉田块的一侧渠墙平均约50m设置一处放水口，具体位置根据灌溉需要设置，渠道两边都有田块的则两侧渠墙均设置放水口。放水口必须高于该处田面线；
- 5、未详尽之处，按国家现行相关规范执行。

永建设计集团有限公司

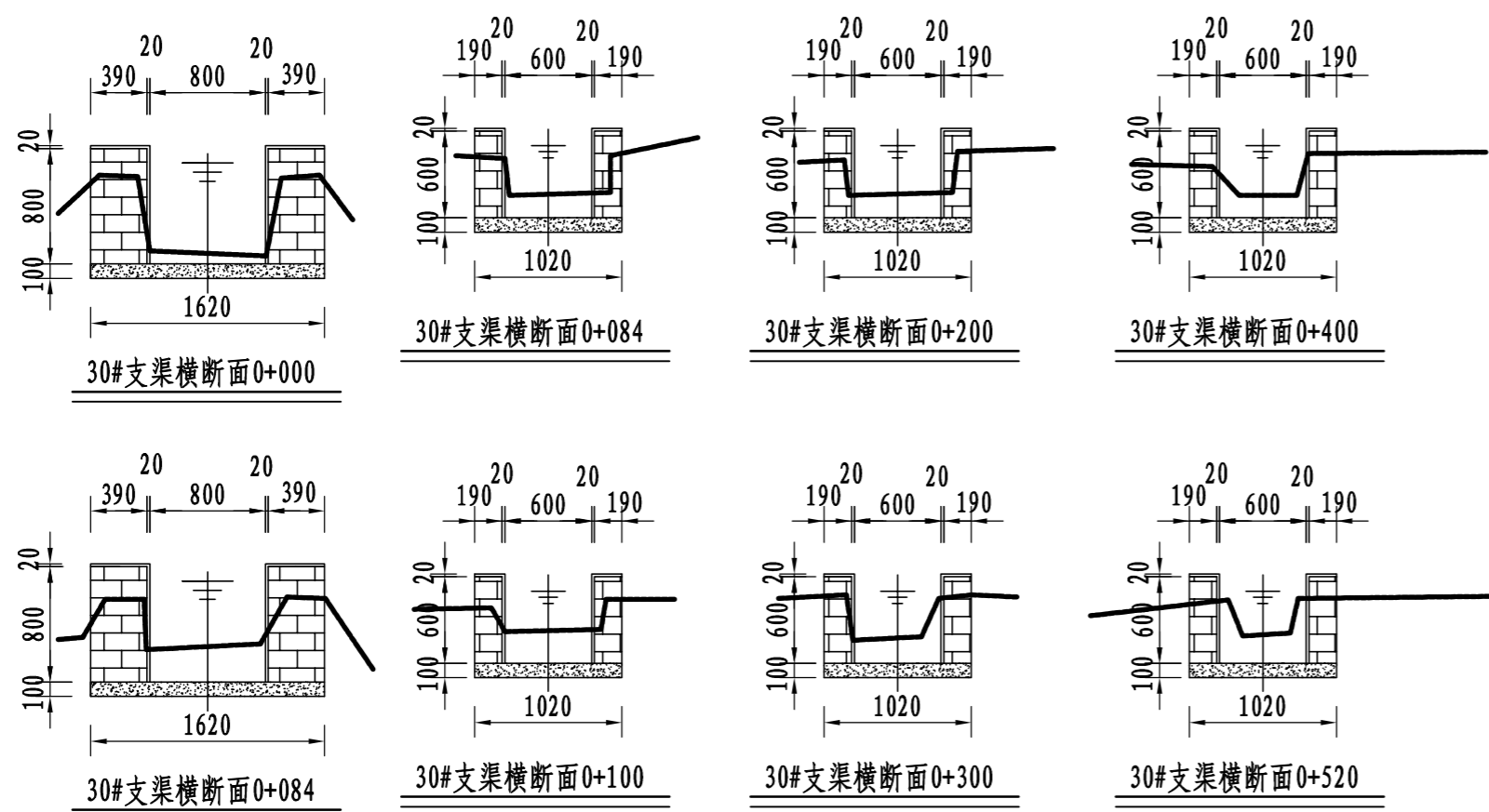
核定		港北区2020年高标准农田建设项目4标段(庆丰镇)	技 施 设 计		
审查			水 工 部 分		
校核		庆丰镇联塘村29#支渠断面设计图			
设计					
制图		比例	见图	日期	2020.08
描图	CAD	图号	港北-2020年高标准农田-4标-联塘村-渠道-47		
设计证号	A452007863				



桩号	0+000	0+040	0+084	0+084	0+120	0+160	0+200	0+240	0+280	0+320	0+360	0+400	0+440	0+480	0+520
原渠底高程 (m)	24.67	24.61	24.50	24.50	24.37	24.30	24.20	24.11	24.06	23.97	23.88	23.79	23.75	23.68	23.58
设计渠底高程 (m)	24.35	24.27	24.19	24.19	24.12	24.04	23.96	23.88	23.80	23.72	23.64	23.56	23.48	23.40	23.32
挖深 (+) 或填高 (-) (m)	0.32	0.34	0.31	0.31	0.25	0.26	0.24	0.23	0.26	0.25	0.24	0.23	0.27	0.28	0.26
比降	←————— 1/500 —————→														

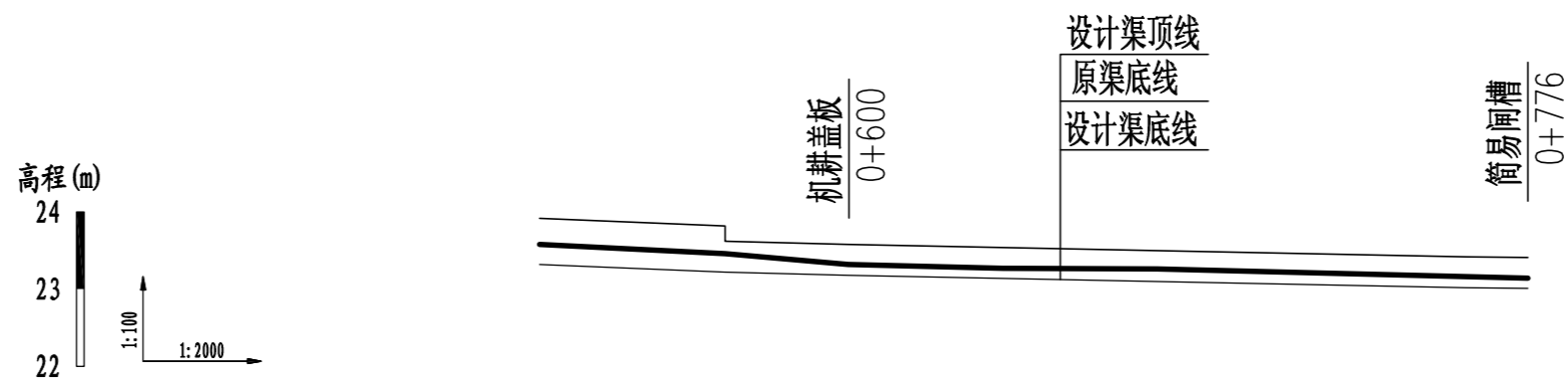
说明:

- 1、图中尺寸单位: 高程以m计, 其余均以mm计;
- 2、渠道防渗底板为C15砼, 底板厚100mm; 侧墙用M7.5水泥砂浆砌MU7.5砼实心砌块, 砌块规格尺寸为290mm×190mm×190mm。砌体迎水面及顶面用1:3水泥砂浆抹面, 厚20mm; 渠道每15米一个分段, 分段间设2cm分缝, 分缝采用1:2沥青砂浆灌满缝; 当高≥600mm, 厚190mm的边墙每5米设置一个支墩, 每段的首尾均设置支墩, 则每分段内包含4个支墩 (若两侧边墙均为190mm厚, 则每分段内包含8个支墩), 支墩平面尺寸 (mm) 为: 100×390, 支墩高为H;
- 3、渠道衬砌完成后, 对开挖出来土方进行松方填筑及平整, 以利于群众后期耕作。渠道回填土采用粘性土料回填, 回填土料不得含有淤泥、杂草和草根等杂物, 回填压实度不得小于92%; 放水口根据实际需要施工时现场确定;
- 4、在需灌溉田块的一侧渠墙平均约50m设置一处放水口, 具体位置根据灌溉需要设置, 渠道两边都有田块的则两侧渠墙均设置放水口。放水口必须高于该处田面线;
- 5、未详尽之处, 按国家现行相关规范执行。

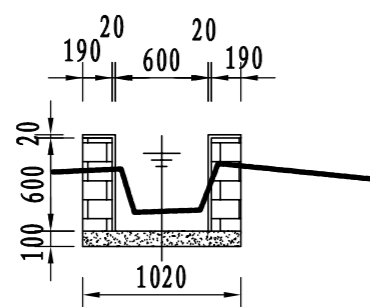


永建设计集团有限公司

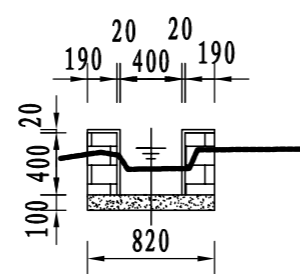
核定	<i>刘永军</i>	港北区2020年高标准农田建设 项目4标段 (庆丰镇)	技施设计		
审查	<i>李</i>		水工部分		
校核	<i>周建碧</i>	庆丰镇联塘村30#支渠断面设计图 (1/2)			
设计 制图	<i>陈云博</i>				
描图	CAD	比例	见图	日期	2020.08
设计证号	A452007863	图号	港北-2020年高标准农田-4标-联塘村-渠道-48		



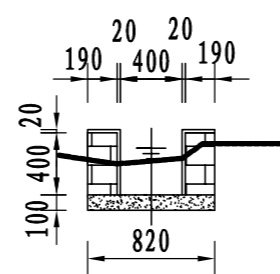
桩号	0+520	0+568	0+568	0+600	0+640	0+680	0+720	0+760	0+776
原渠底高程(m)	23.58	23.46	23.46	23.32	23.27	23.26	23.21	23.16	23.14
设计渠底高程(m)	23.32	23.22	23.22	23.18	23.14	23.10	23.06	23.02	23.01
挖深(+)或填高(-) (m)	0.26	0.24	0.24	0.14	0.13	0.16	0.15	0.14	0.13
比降		← 1/500 →		← 1/1000 →					



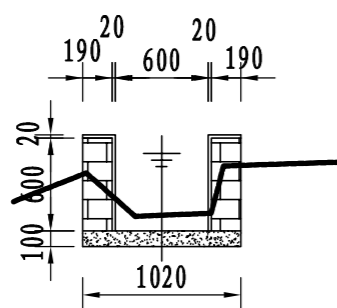
30#支渠横断面0+520



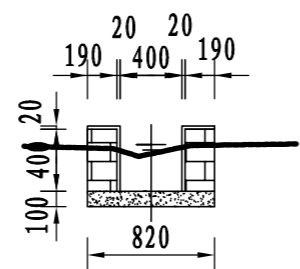
30#支渠横断面0+568



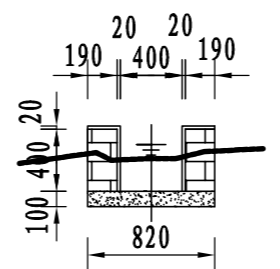
30#支渠横断面0+700



30#支渠横断面0+568



30#支渠横断面0+600



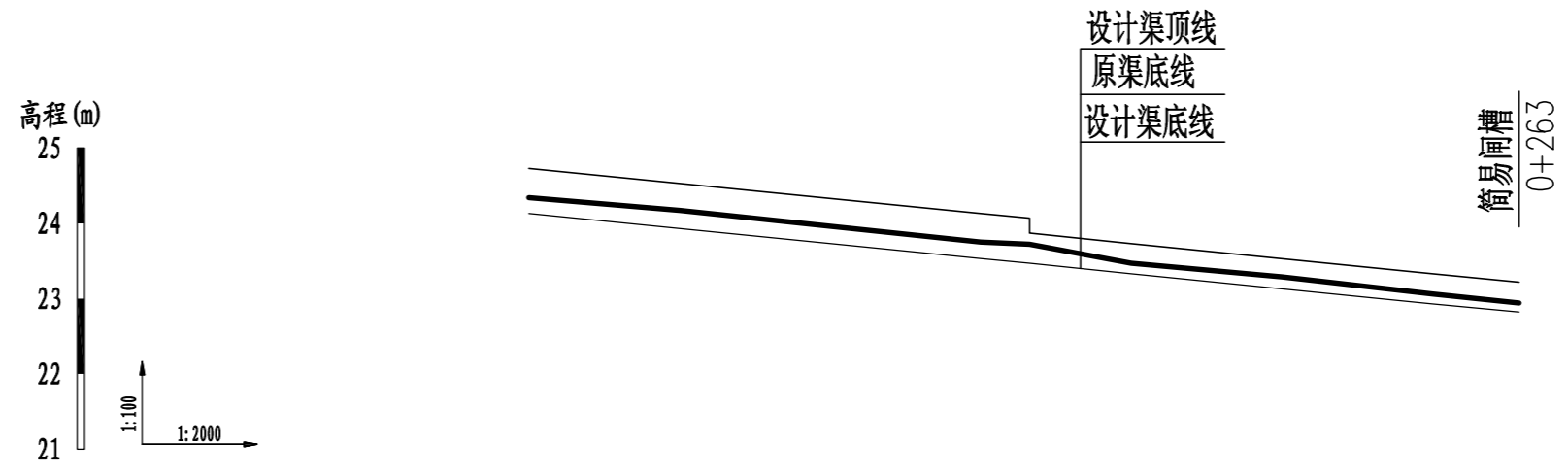
30#支渠横断面0+776

说明:

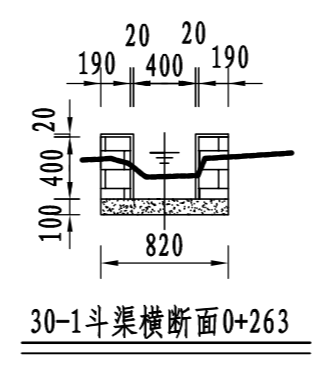
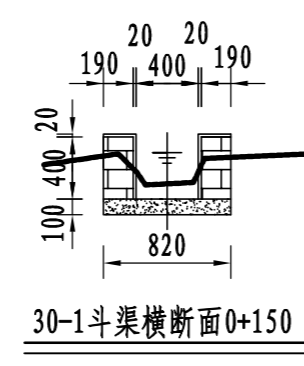
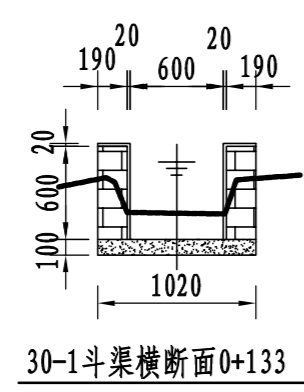
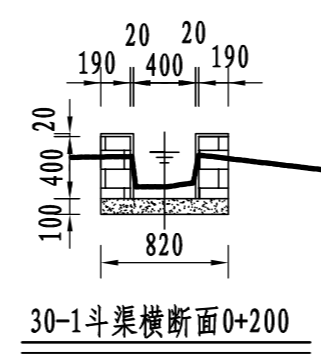
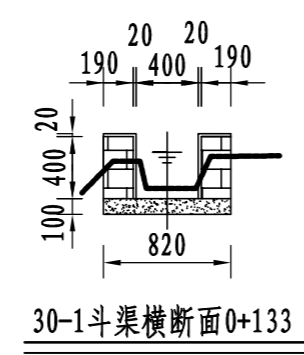
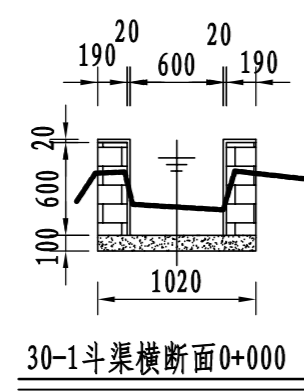
- 1、图中尺寸单位: 高程以m计, 其余均以mm计;
- 2、渠道防渗底板为C15砼, 底板厚100mm; 侧墙用M7.5水泥砂浆砌MU7.5砼实心砌块, 砌块规格尺寸为290mm×190mm×190mm。砌体迎水面及顶面用1:3水泥砂浆抹面, 厚20mm; 渠道每15米一个分段, 分段间设2cm分缝, 分缝采用1:2沥青砂浆灌满缝; 当高≥600mm, 厚190mm的边墙每5米设置一个支墩, 每段的首尾均设置支墩, 则每分段内包含4个支墩(若两侧边墙均为190mm厚, 则每分段内包含8个支墩), 支墩平面尺寸(mm)为: 100×390, 支墩高为H;
- 3、渠道衬砌完成后, 对开挖出来土方进行松方填筑及平整, 以利于群众后期耕作。渠道回填土采用粘性土料回填, 回填土料不得含有淤泥、杂草和草根等杂物, 回填压实度不得小于92%; 放水口根据实际需要施工时现场确定;
- 4、在需灌溉田块的一侧渠墙平均约50m设置一处放水口, 具体位置根据灌溉需要设置, 渠道两边都有田块的则两侧渠墙均设置放水口。放水口必须高于该处田面线;
- 5、未详尽之处, 按国家现行相关规范执行。

永建设计集团有限公司

核定		港北区2020年高标准农田建设项目4标段(庆丰镇)	技施设计		
审查			水工部分		
校核		庆丰镇联塘村30#支渠断面设计图(2/2)			
设计					
制图		比例	见图	日期	2020.08
描图	CAD	图号	港北-2020年高标准农田-4标-联塘村-渠道-49		
设计证号	A452007863				



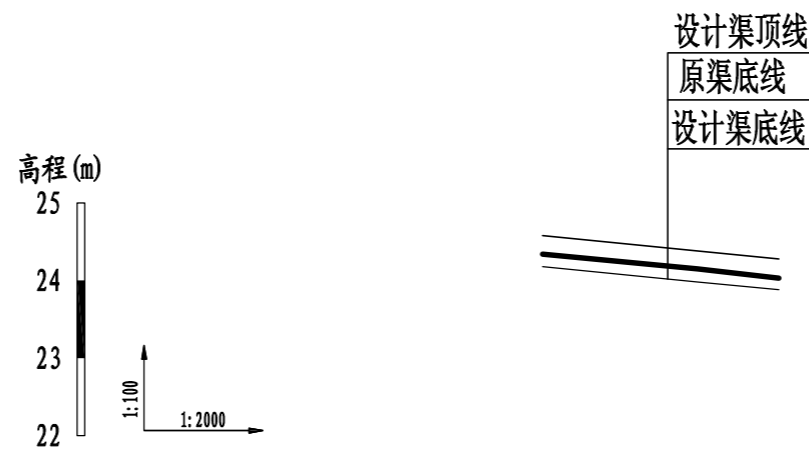
桩号	0+000	0+040	0+080	0+120	0+133	0+133	0+160	0+200	0+240	0+263
原渠底高程 (m)	24.34	24.17	23.96	23.75	23.72	23.72	23.47	23.29	23.06	22.94
设计渠底高程 (m)	24.13	23.93	23.73	23.53	23.47	23.47	23.33	23.13	22.93	22.82
挖深(+)或填高(-) (m)	0.21	0.24	0.23	0.22	0.25	0.25	0.14	0.16	0.13	0.12
比降	←————— 1/200 —————→									



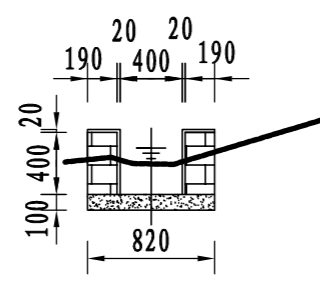
说明:

- 1、图中尺寸单位: 高程以m计, 其余均以mm计;
- 2、渠道防渗底板为C15砼, 底板厚100mm; 侧墙用M7.5水泥砂浆砌MU7.5砼实心砌块, 砌块规格尺寸为290mm×190mm×190mm。砌体迎水面及顶面用1:3水泥砂浆抹面, 厚20mm; 渠道每15米一个分段, 分段间设2cm分缝, 分缝采用1:2沥青砂浆灌满缝; 当高≥600mm, 厚190mm的边墙每5米设置一个支墩, 每段的首尾均设置支墩, 则每分段内包含4个支墩(若两侧边墙均为190mm厚, 则每分段内包含8个支墩), 支墩平面尺寸(mm)为: 100×390, 支墩高为H;
- 3、渠道衬砌完成后, 对开挖出来土方进行松方填筑及平整, 以利于群众后期耕作。渠道回填土采用粘性土料回填, 回填土料不得含有淤泥、杂草和草根等杂物, 回填压实度不得小于92%; 放水口根据实际需要施工时现场确定;
- 4、在需灌溉田块的一侧渠墙平均约50m设置一处放水口, 具体位置根据灌溉需要设置, 渠道两边都有田块的则两侧渠墙均设置放水口。放水口必须高于该处田面线;
- 5、未详尽之处, 按国家现行相关规范执行。

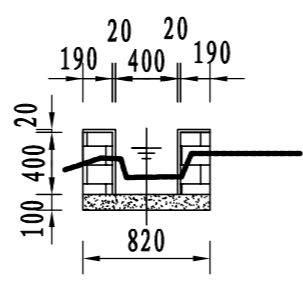
永建设计集团有限公司			
核定		港北区2020年高标准农田建设	技施设计
审查		项目4标段(庆丰镇)	水工部分
校核		庆丰镇联塘村30-1斗渠断面设计图	
设计			
制图			
描图	CAD	比例	见图
设计证号	A452007863	日期	2020.08
		图号	港北-2020年高标准农田-4标-联塘村-渠道-50



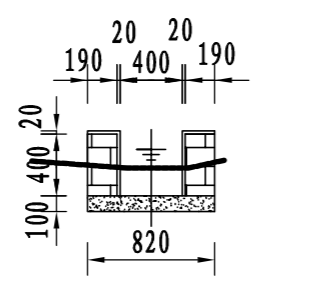
桩号	0+000	0+040	0+061
原渠底高程(m)	24.34	24.15	24.03
设计渠底高程(m)	24.18	23.98	23.88
挖深(+)或填高(-)(m)	0.16	0.17	0.15
比降	← 1/200 →		



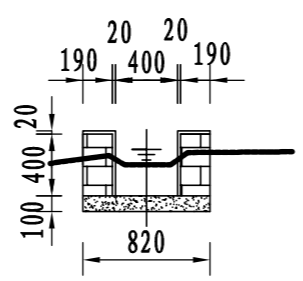
30-1农渠横断面0+000



30-1农渠横断面0+040



30-1农渠横断面0+020

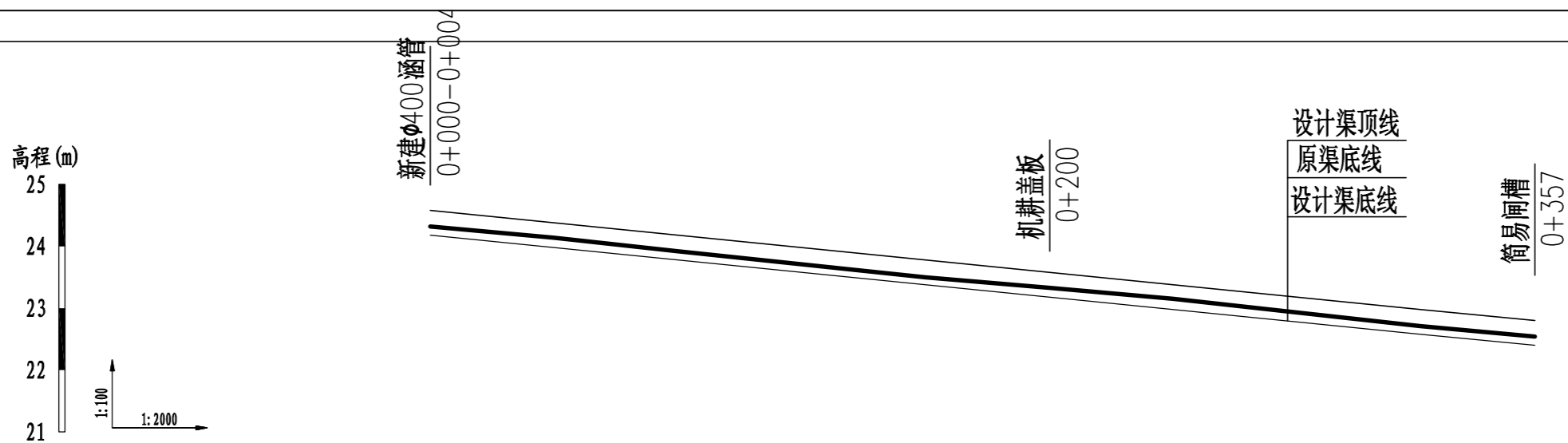


30-1农渠横断面0+061

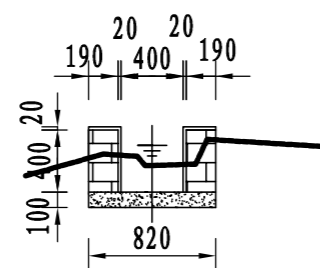
说明:

- 1、图中尺寸单位: 高程以m计, 其余均以mm计;
- 2、渠道防渗底板为C15砼, 底板厚100mm; 侧墙用M7.5水泥砂浆砌MU7.5砼实心砌块, 砌块规格尺寸为290mm×190mm×190mm。砌体迎水面及顶面用1:3水泥砂浆抹面, 厚20mm; 渠道每15米一个分段, 分段间设2cm分缝, 分缝采用1:2沥青砂浆灌满缝; 当高≥600mm, 厚190mm的边墙每5米设置一个支墩, 每段的首尾均设置支墩, 则每分段内包含4个支墩(若两侧边墙均为190mm厚, 则每分段内包含8个支墩), 支墩平面尺寸(mm)为: 100×390, 支墩高为H;
- 3、渠道衬砌完成后, 对开挖出来土方进行松方填筑及平整, 以利于群众后期耕作。渠道回填土采用粘性土料回填, 回填土料不得含有淤泥、杂草和草根等杂物, 回填压实度不得小于92%; 放水口根据实际需要施工时现场确定;
- 4、在需灌溉田块的一侧渠墙平均约50m设置一处放水口, 具体位置根据灌溉需要设置, 渠道两边都有田块的则两侧渠墙均设置放水口。放水口必须高于该处田面线;
- 5、未详尽之处, 按国家现行相关规范执行。

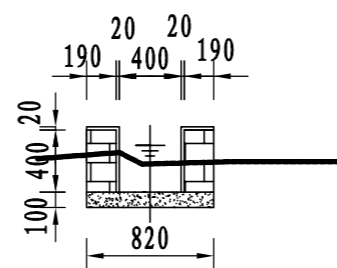
永建设计集团有限公司					
核定	<i>刘永军</i>	港北区2020年高标准农田建	技施设计		
审查	<i>李</i>	设项目4标段(庆丰镇)	水工部分		
校核	<i>周英碧</i>	庆丰镇联塘村30-1农渠断面设计图			
设计	<i>陈以博</i>				
制图	<i>陈以博</i>				
描图	CAD	比例	见图	日期	2020.08
设计证号	A452007863	图号	港北-2020年高标准农田-4标-联塘村-渠道-51		



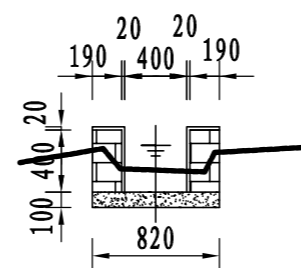
桩号	0+000	0+040	0+080	0+120	0+160	0+200	0+240	0+280	0+320	0+357
原渠底高程(m)	24.32	24.14	23.92	23.71	23.50	23.33	23.15	22.93	22.71	22.54
设计渠底高程(m)	24.18	23.98	23.78	23.58	23.38	23.18	22.98	22.78	22.58	22.40
挖深(+)或填高(-)(m)	0.14	0.16	0.14	0.13	0.12	0.15	0.17	0.15	0.13	0.14
比降	←————— 1/200 —————→									



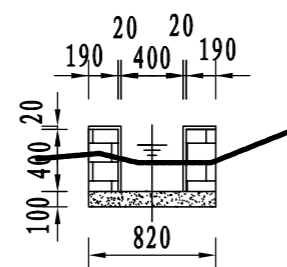
30-2斗渠横断面0+000



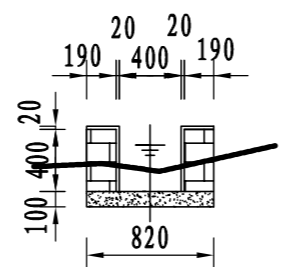
30-2斗渠横断面0+200



30-2斗渠横断面0+357



30-2斗渠横断面0+100



30-2斗渠横断面0+300

说明:

1、图中尺寸单位: 高程以m计, 其余均以mm计;

2、渠道防渗底板为C15砼, 底板厚100mm; 侧墙用M7.5水泥砂浆砌MU7.5砼实心砌块, 砌块规格尺寸为290mm×190mm×190mm。砌体迎水面及顶面用1:3水泥砂浆抹面, 厚20mm; 渠道每15米一个分段, 分段间设2cm分缝, 分缝采用1:2沥青砂浆灌满缝; 当高≥600mm, 厚190mm的边墙每5米设置一个支墩, 每段的首尾均设置支墩, 则每分段内包含4个支墩(若两侧边墙均为190mm厚, 则每分段内包含8个支墩), 支墩平面尺寸(mm)为: 100×390, 支墩高为H;

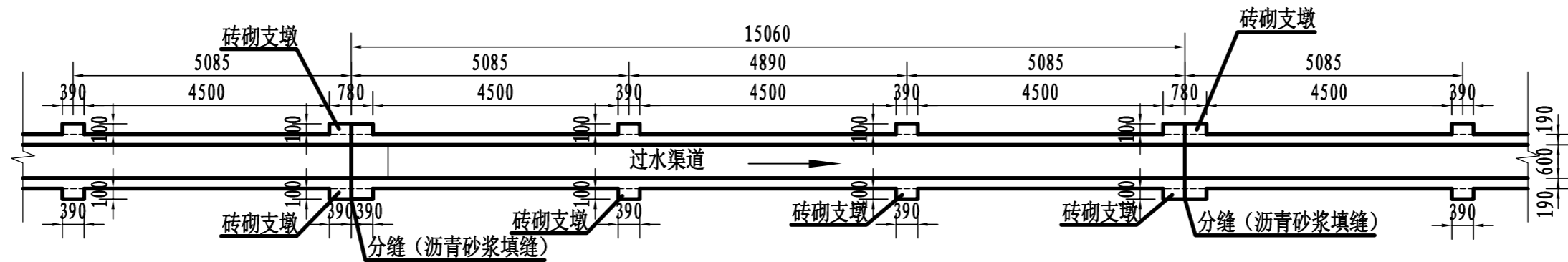
3、渠道衬砌完成后, 对开挖出来土方进行松方填筑及平整, 以利于群众后期耕作。渠道回填土采用粘性土料回填, 回填土料不得含有淤泥、杂草和草根等杂物, 回填压实度不得小于92%; 放水口根据实际需要施工时现场确定;

4、在需灌溉田块的一侧渠墙平均约50m设置一处放水口, 具体位置根据灌溉需要设置, 渠道两边都有田块的则两侧渠墙均设置放水口。放水口必须高于该处田面线;

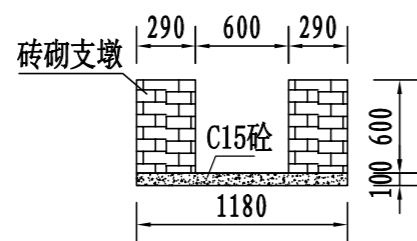
5、未详尽之处, 按国家现行相关规范执行。

永建设计集团有限公司

核定		港北区2020年高标准农田建设 项目4标段(庆丰镇)	技施设计		
审查			水工部分		
校核		庆丰镇联塘村30-2斗渠断面设计图			
设计 制图					
描图	CAD	比例	见图	日期	2020.08
设计证号	A452007863	图号	港北-2020年高标准农田-4标-联塘村-渠道-52		

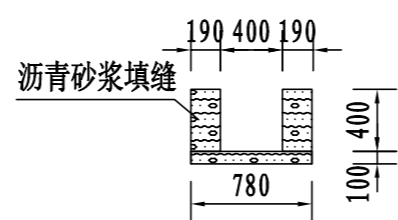


渠道砖砌支墩布置平面图 1:100



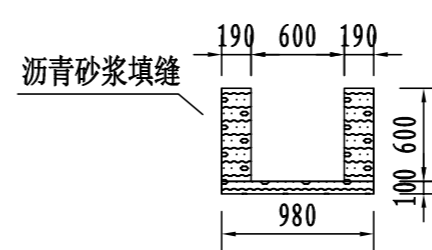
支墩剖面图 1:50

(渠墙高=600mm)



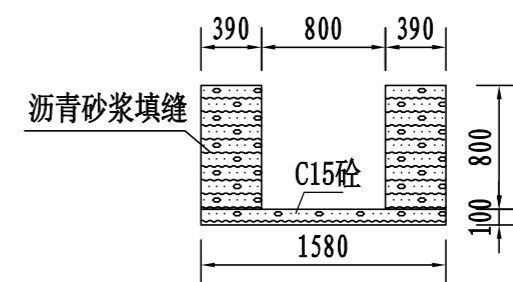
沥青砂浆填缝剖面 1:50

(渠墙高=400mm)



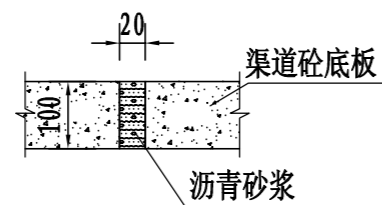
沥青砂浆填缝剖面 1:50

(渠墙高=600mm)

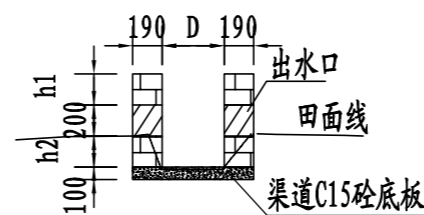


沥青砂浆填缝剖面 1:50

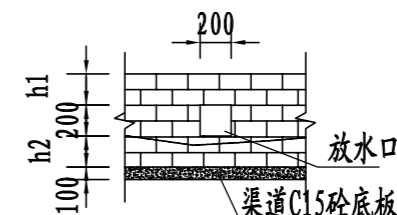
(渠墙高≥800mm)



横向伸缩缝大样图 1:10



放水口剖面图 1:50



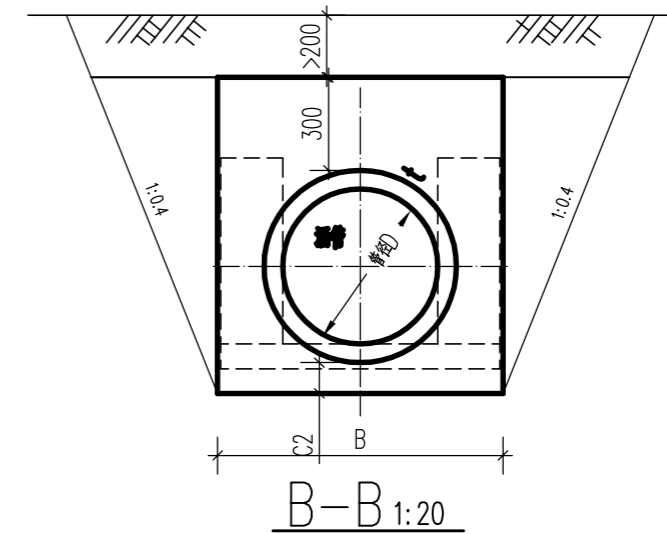
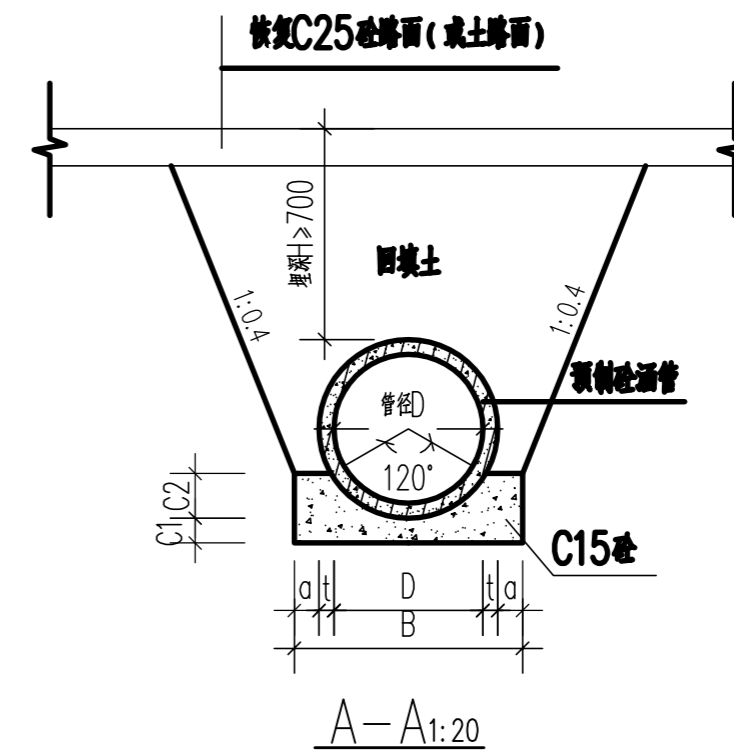
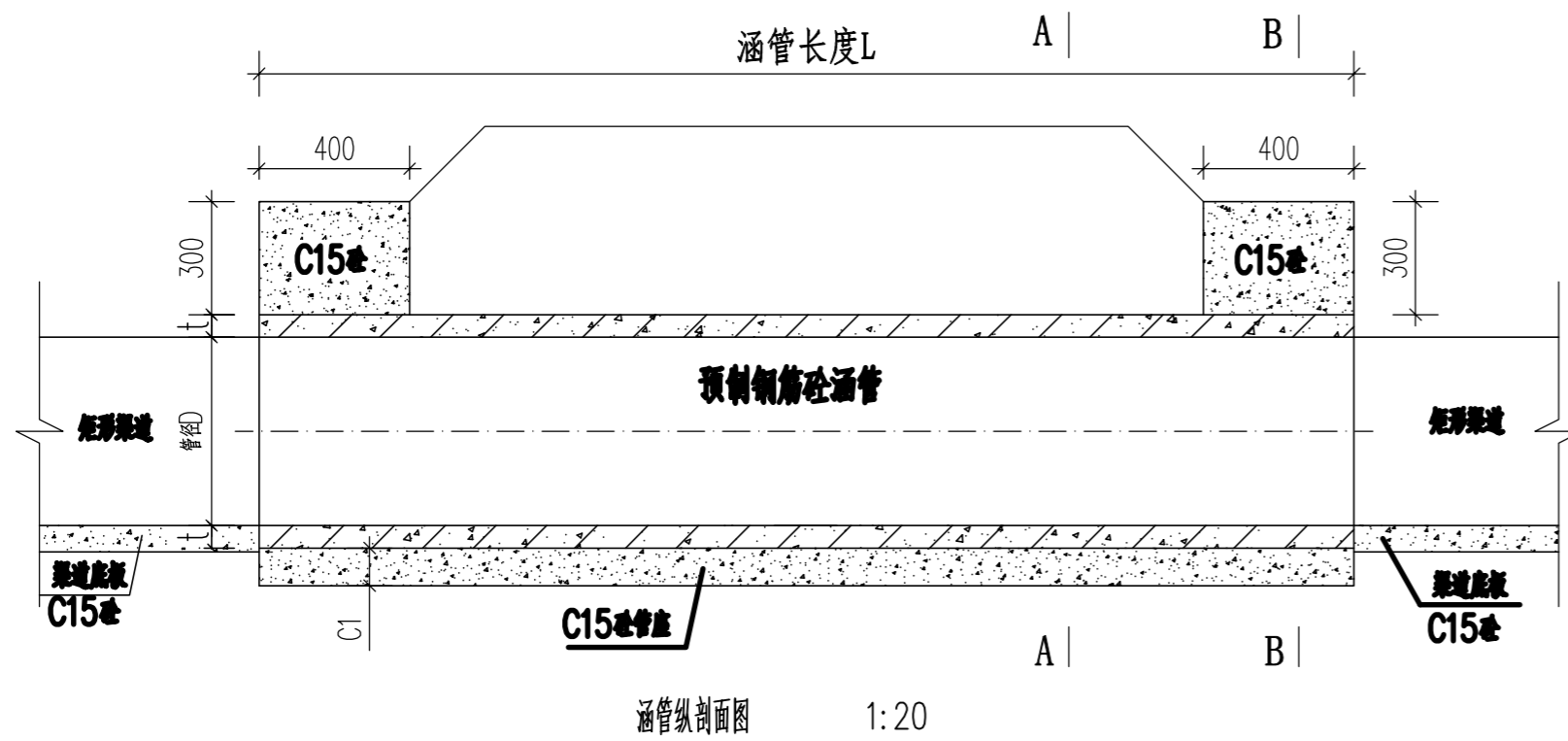
放水口立面图 1:50

说明:

- 1、图中尺寸单位: 高程以m计, 其余均以mm计, 图中D为渠道净宽, H为渠道边墙高。
- 2、在需灌溉田块的一侧渠墙平均约50m设置一处放水口, 具体位置根据灌溉需要设置, 渠道两边都有田块的则两侧渠墙均设置放水口。放水口必须高于该处田面线。
- 3、本工程采用C15砼作渠底板, 底板厚100mm; 侧墙用M7.5水泥砂浆砌MU7.5砼实心砌块, 砌块规格尺寸: 290mm×190mm×190mm; 渠道内侧和渠顶用1:3水泥砂浆抹面, 抹面厚20mm。
- 4、渠道每15米一个分段, 渠道分段分缝采用1:2沥青砂浆灌满缝, 600mm高的渠墙每5米设置一个支墩, 每个15m分段的首尾均设置支墩, 支墩平面尺寸 (mm) 为: 100×390, 支墩高为H。
- 5、本图纸中有未详尽之处须按现行相应规范执行。

永建设计集团有限公司

核定		港北区2020年高标准农田建设项目4标段(庆丰镇)	技施设计		
审查			水工部分		
校核		庆丰镇联塘村砖砌支墩、沥青砂浆填缝、伸缩缝及放水口大样图			
设计制图					
描图	CAD	比例	见图	日期	2020.08
设计证号	A452007863	图号	港北-2020年高标准农田-4标-联塘村-渠道-53		



新建涵管工程特性表

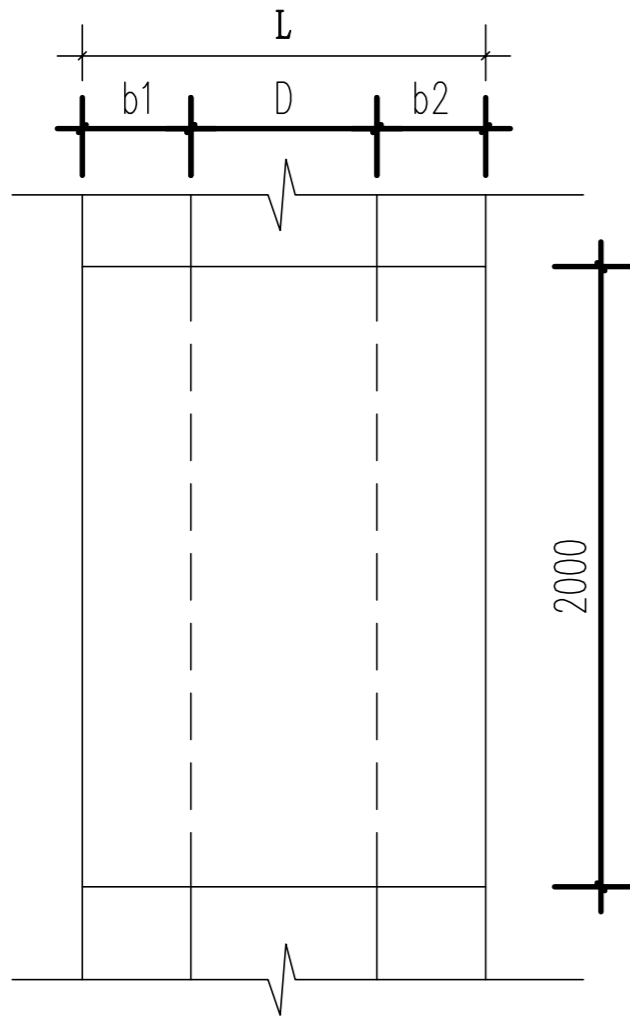
序号	渠系	座数	桩号	涵管尺寸						渠道尺寸		
				管径D (m)	管长L (m)	t (m)	a (m)	C1 (m)	C2 (m)	B (m)	底宽	渠深
1	联塘村2#支渠	1	0+026	0.6	4	0.06	0.10	0.10	0.18	0.92	0.6	0.6
2	联塘村10#支渠	1	0+270	0.6	4	0.06	0.10	0.10	0.18	0.92	0.6	0.6
3	联塘村12#支渠	1	0+511	0.6	4	0.06	0.10	0.10	0.18	0.92	0.6	0.6
4	联塘村23#支渠	1	0+723	0.6	4	0.06	0.10	0.10	0.18	0.92	0.6	0.6
5	联塘村27#排灌渠	1	0+012	1.0	2	0.10	0.15	0.15	0.30	1.50	1.6	1.6
6	联塘村30-2斗渠	1	0+000	0.4	4	0.04	0.08	0.10	0.15	0.68	0.4	0.4
合计		6										

说明:

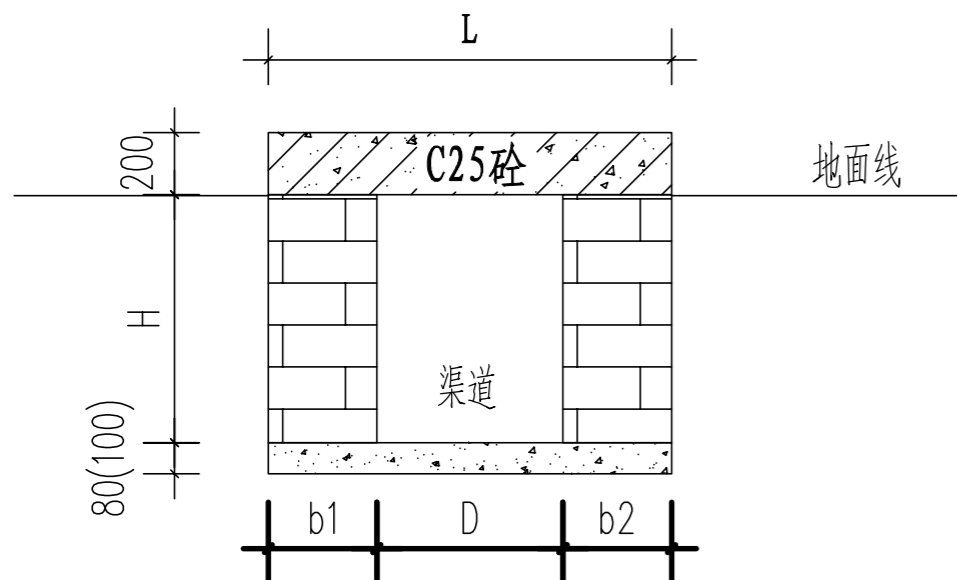
1. 图中尺寸单位: 高程以米计, 其余均以毫米计。
2. 涵管为预制钢筋砼Ⅱ级管(承插口); 涵管拦头墙采用C15现浇砼, 管座采用C15砼。
3. 涵管安装高程, 参照渠道纵断面图进行确定。
4. 本图纸中有未详尽之处须按现行相应规范执行。

永建设计集团有限公司

核定	<i>刘永</i>	港北区2020年高标准农田建设项目4标段(庆丰镇)	技施设计		
审查	<i>李永</i>		水工部分		
校核	<i>熊健</i>	庆丰镇联塘村新建涵管设计图			
设计	<i>陈永</i>				
制图	<i>陈永</i>				
描图	CAD	比例	如图	日期	2020.08
设计证号	A452007863	图号	港北-2020年高标准农田-4标-联塘村-附属-54		



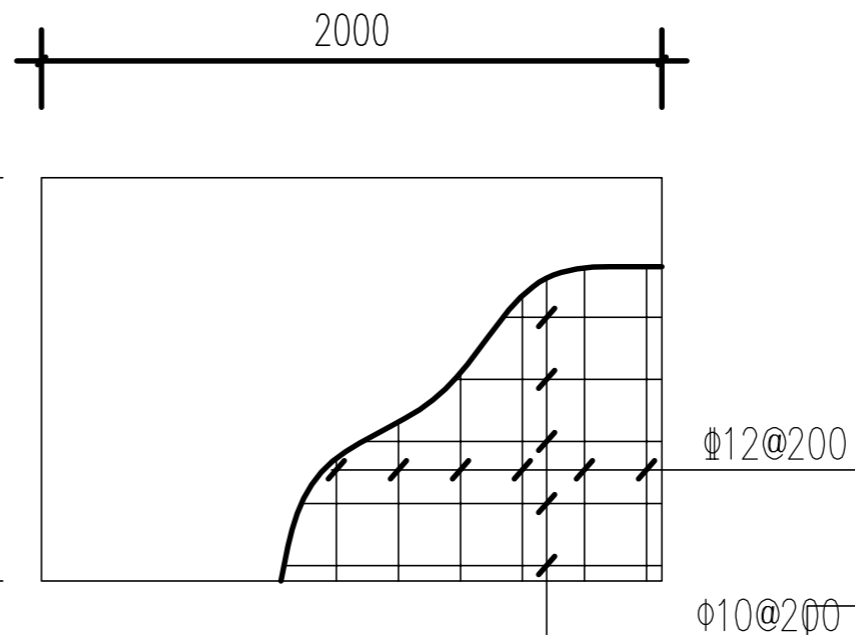
机耕盖板平面图 1:25



机耕盖板剖面图 1:25

机耕盖板工程特性表

渠系名称	座数	桩号	盖板尺寸			渠道尺寸				备注
			板宽B (m)	板长L (m)	盖板厚h (m)	底宽D (m)	渠深H (m)	渠墙厚 b1 (m)	渠墙厚 b2 (m)	
3#排灌渠	1	0+150	2.0	1.8	0.2	1	0.8	0.39	0.39	新建
	1	0+300	2.0	1.8	0.2	1	0.8	0.39	0.39	新建
	1	0+450	2.0	1.8	0.2	1	0.8	0.39	0.39	新建
4#支渠	1	0+200	2.0	1.0	0.2	0.6	0.6	0.19	0.19	新建
8#排灌渠	1	0+150	2.0	0.8	0.2	0.4	0.4	0.19	0.19	新建
9#支渠	1	0+150	2.0	1.0	0.2	0.6	0.6	0.19	0.19	新建
10#支渠	1	0+200	2.0	0.8	0.2	0.4	0.4	0.19	0.19	新建
11#支渠	1	0+150	2.0	1.0	0.2	0.6	0.6	0.19	0.19	新建
	1	0+300	2.0	1.0	0.2	0.6	0.6	0.19	0.19	新建
	1	0+450	2.0	1.0	0.2	0.6	0.6	0.19	0.19	新建
	1	0+600	2.0	1.0	0.2	0.6	0.6	0.19	0.19	新建
	1	0+750	2.0	1.0	0.2	0.6	0.6	0.19	0.19	新建
12#支渠	1	0+150	2.0	0.8	0.2	0.4	0.4	0.19	0.19	新建
	1	0+300	2.0	1.0	0.2	0.6	0.6	0.19	0.19	新建
	1	0+450	2.0	1.0	0.2	0.6	0.6	0.19	0.19	新建
14#支渠	1	0+150	2.0	1.0	0.2	0.6	0.6	0.19	0.19	新建
	1	0+300	2.0	1.0	0.2	0.6	0.6	0.19	0.19	新建
	1	0+450	2.0	1.0	0.2	0.6	0.6	0.19	0.19	新建
	1	0+600	2.0	1.0	0.2	0.6	0.6	0.19	0.19	新建
15#支渠	1	0+200	2.0	1.0	0.2	0.6	0.6	0.19	0.19	新建
17#排灌渠	1	0+200	2.0	1.6	0.2	0.8	0.8	0.39	0.39	新建
19#排灌渠	1	0+150	2.0	1.6	0.2	0.8	0.8	0.39	0.39	新建
20#支渠	1	0+000	2.0	1.0	0.2	0.6	0.6	0.19	0.19	新建
23#支渠	1	0+150	2.0	1.0	0.2	0.6	0.6	0.19	0.19	新建
	1	0+300	2.0	1.0	0.2	0.6	0.6	0.19	0.19	新建
	1	0+450	2.0	1.0	0.2	0.6	0.6	0.19	0.19	新建
	1	0+600	2.0	1.0	0.2	0.6	0.6	0.19	0.19	新建
23-1斗渠	1	0+200	2.0	0.8	0.2	0.4	0.4	0.19	0.19	新建
24#支渠	1	0+200	2.0	1.0	0.2	0.6	0.6	0.19	0.19	新建
28#支渠	1	0+200	2.0	1.0	0.2	0.6	0.6	0.19	0.19	新建
30#支渠	1	0+150	2.0	1.0	0.2	0.6	0.6	0.19	0.19	新建
	1	0+300	2.0	1.0	0.2	0.6	0.6	0.19	0.19	新建
	1	0+450	2.0	1.0	0.2	0.6	0.6	0.19	0.19	新建
30-2斗渠	1	0+600	2.0	0.8	0.2	0.4	0.4	0.19	0.19	新建
合计	36									



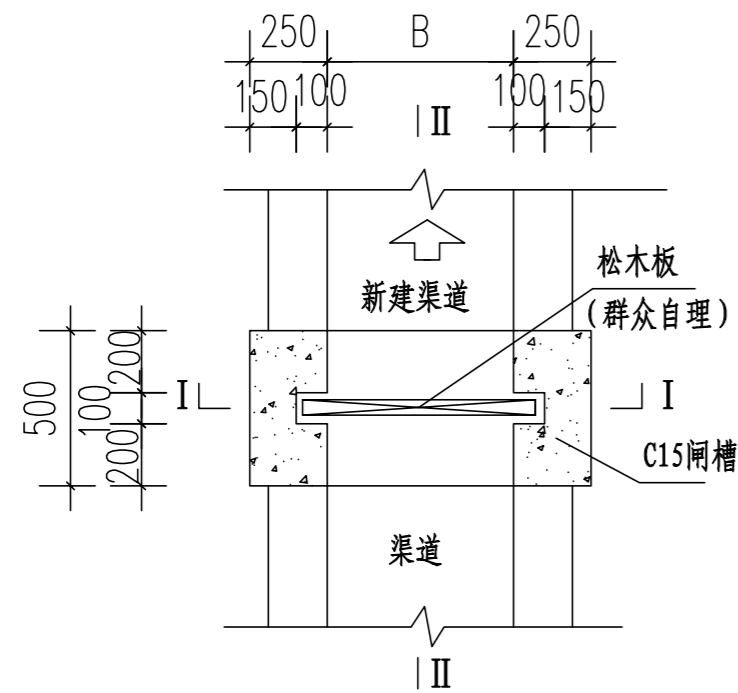
盖板配筋平面图 1:25

说明:

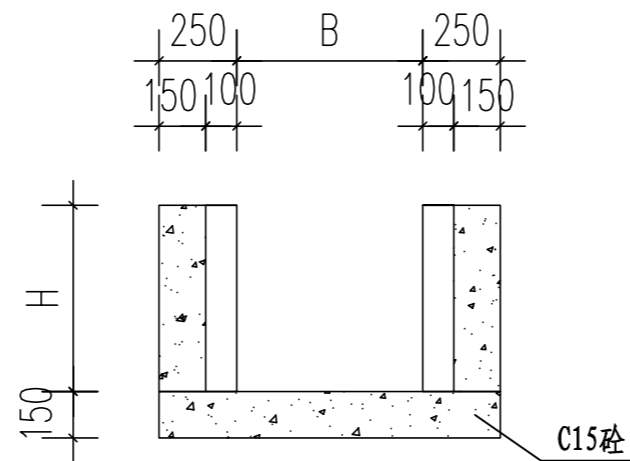
- 图中尺寸单位: 高程以米计, 其余均以毫米计, 图中b1、b2为渠道边墙宽, H为渠深, D为渠宽。
- 盖板为C25钢筋砼结构, 板厚20cm, 钢筋保护层为30mm。机耕盖板具体位置详见特性表。
- 本图纸中有未详尽之处须按现行相应规范执行。

永建设计集团有限公司

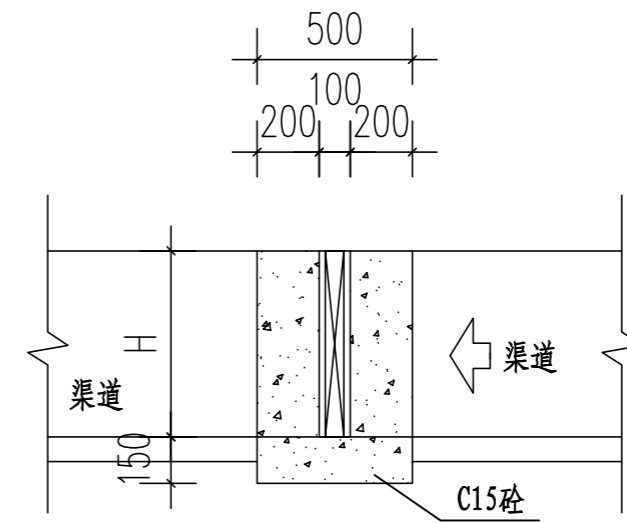
核定		港北区2020年高标准农田建设项目4标段(庆丰镇)	技施设计		
审查			水工部分		
校核		联塘村人行及跨渠机耕盖板设计图			
设计制图					
描图	CAD	比例	如图	日期	2020.08
设计证号	A452007863	图号	港北-2020年高标准农田-4标-联塘村-附属-55		



闸槽平面图



I--I剖面图



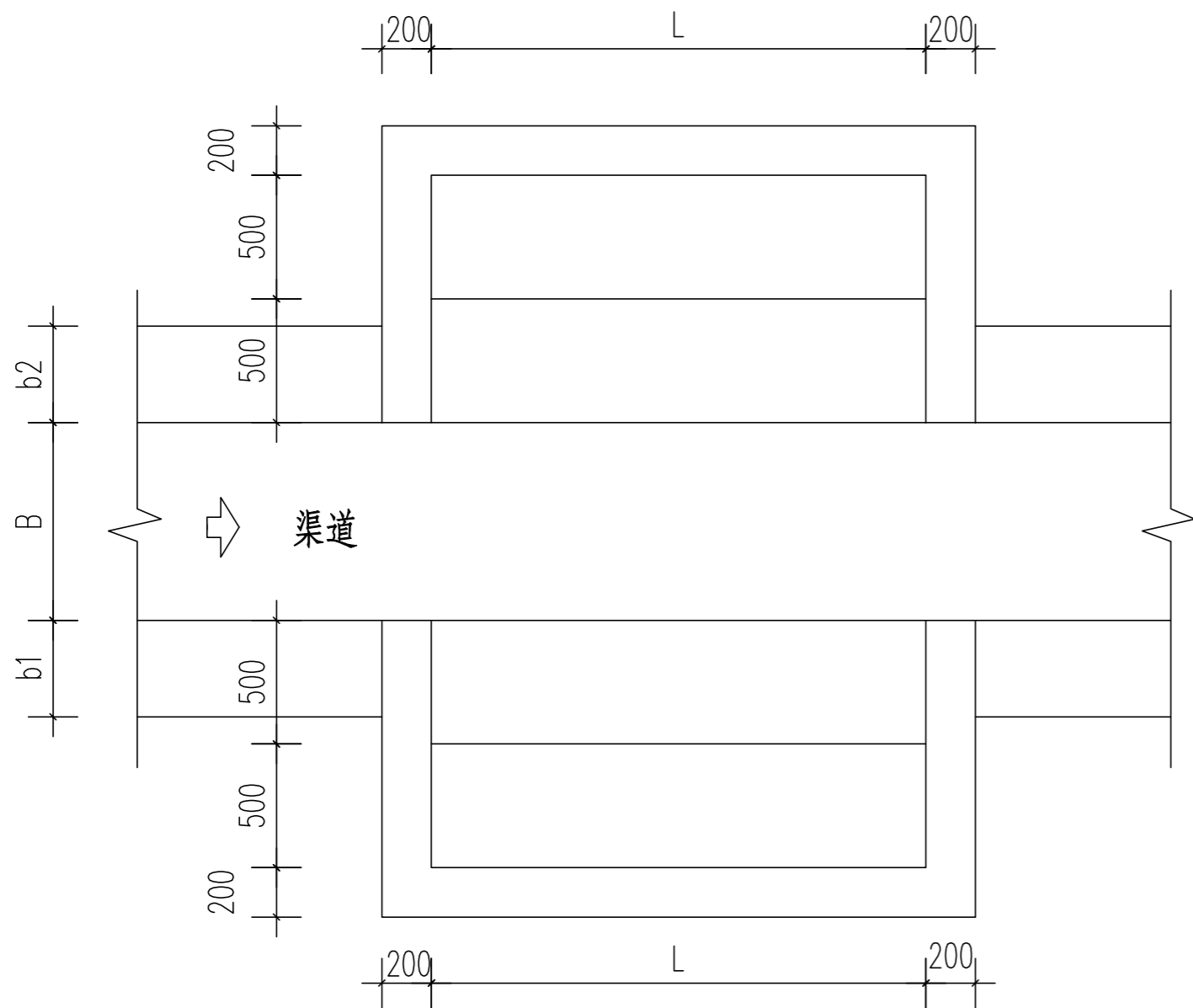
II--II剖面图

渠系名称	渠段长度	数量(座)	渠宽(m)	渠深(m)	闸孔宽(m)	闸孔高(m)
3#排灌渠	0+514	4	1.0	0.8	1.2	0.8
4#支渠	0+380	3	0.6	0.6	0.8	0.6
8#排灌渠	0+343	2	0.8	0.8	1.0	0.8
9#支渠	0+295	2	0.6	0.6	0.8	0.6
10#支渠	0+430	3	0.4	0.4	0.6	0.4
11#支渠	0+812	7	0.6	0.6	0.8	0.6
12#支渠	0+590	5	0.4	0.4	0.6	0.4
14#支渠	0+868	8	0.6	0.6	0.8	0.6
15#支渠	0+481	4	0.6	0.6	0.8	0.6
17#排灌渠	0+452	4	0.8	0.8	1.0	0.8
18#支渠	0+261	2	0.6	0.6	0.8	0.6
19#排灌渠	0+357	3	0.8	0.8	1.0	0.8
20#支渠	0+361	3	0.6	0.6	0.8	0.6
23#支渠	0+779	7	0.6	0.6	0.8	0.6
23-1斗渠	0+423	3	0.4	0.4	0.6	0.4
24#支渠	0+416	3	0.6	0.6	0.8	0.6
27#排灌渠	1+467	14	1.0	1.2	1.2	1.2
28#支渠	0+428	3	0.6	0.6	0.8	0.6
30#支渠	0+776	7	0.8	0.8	1.0	0.8
30-1斗渠	0+263	2	0.6	0.6	0.8	0.6
30-2斗渠	0+357	3	0.4	0.4	0.6	0.4
合计		90				

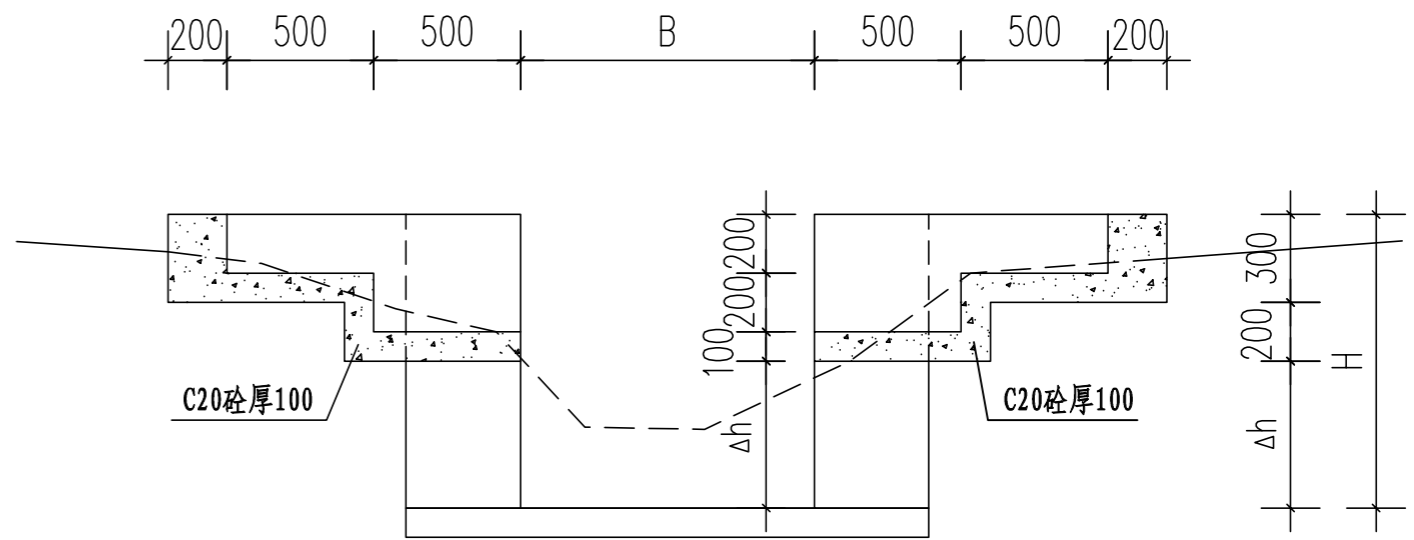
说明:

1. 图中尺寸单位: 高程以米计, 其余均以毫米计, 图中B为渠道内宽。
2. 简易闸槽为C15砼现浇。闸孔尺寸(mm): B×H。
3. 预留闸槽为方便群众放水蓄水, 闸板由受益群众自理。
4. 本图纸中有未详尽之处须按现行相应规范执行。

永建设计集团有限公司					
核定		港北区2020年高标准农田建	技施设计		
审查		设项目4标段(庆丰镇)	水工部分		
校核		联塘村简易闸槽设计图			
设计制图					
描图	CAD	比例	如图	日期	2020.08
设计证号	A452007863	图号	港北-2020年高标准农田-4标-联塘村-附属-56		



生活码头平面图



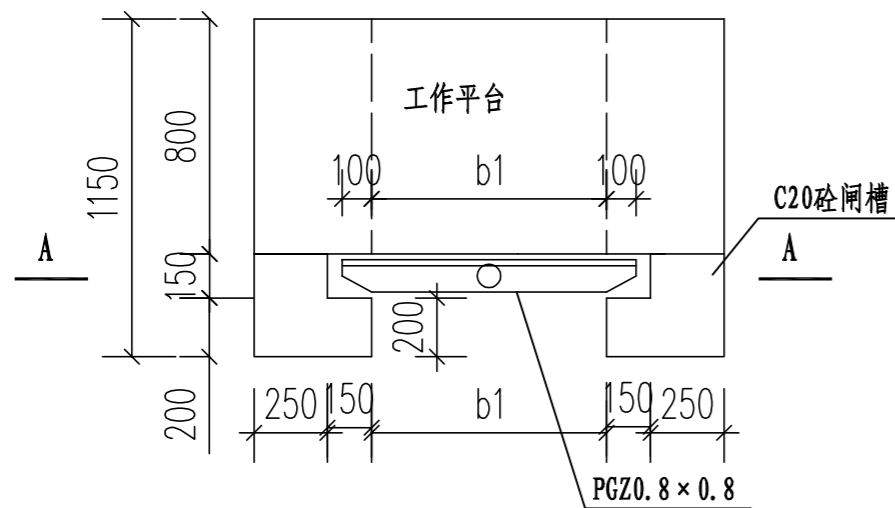
生活码头剖面图

说明:

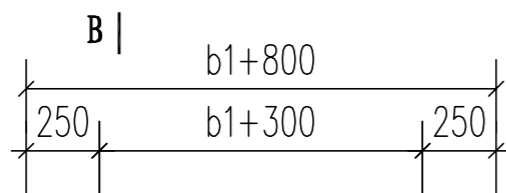
- 1、本图尺寸单位: 桩号为Km+m, 高程为m, 其余为mm。
- 2、生活码头为C20砼, 每级宽0.5m, 高0.2m。
- 3、图中L为码头长度。
- 4、未详尽之处, 按国家现行相关规范执行。

序号	渠系名称	桩号 (km+m)	渠宽B (m)	渠深H (m)	Δh (m)	渠墙厚 b1 (m)	渠墙厚 b2 (m)	码头长度 L (m)	码头梯级 位置
1	5#排灌渠	0+200	1.5	1.6	1.1	0.39	0.39	3.0	渠道两侧
2	6#排灌渠	0+080	1.5	1.6	1.1	0.39	0.39	3.0	渠道两侧
4	27#排灌渠	0+900	1.0	1.2	0.7	0.39	0.39	3.0	渠道两侧

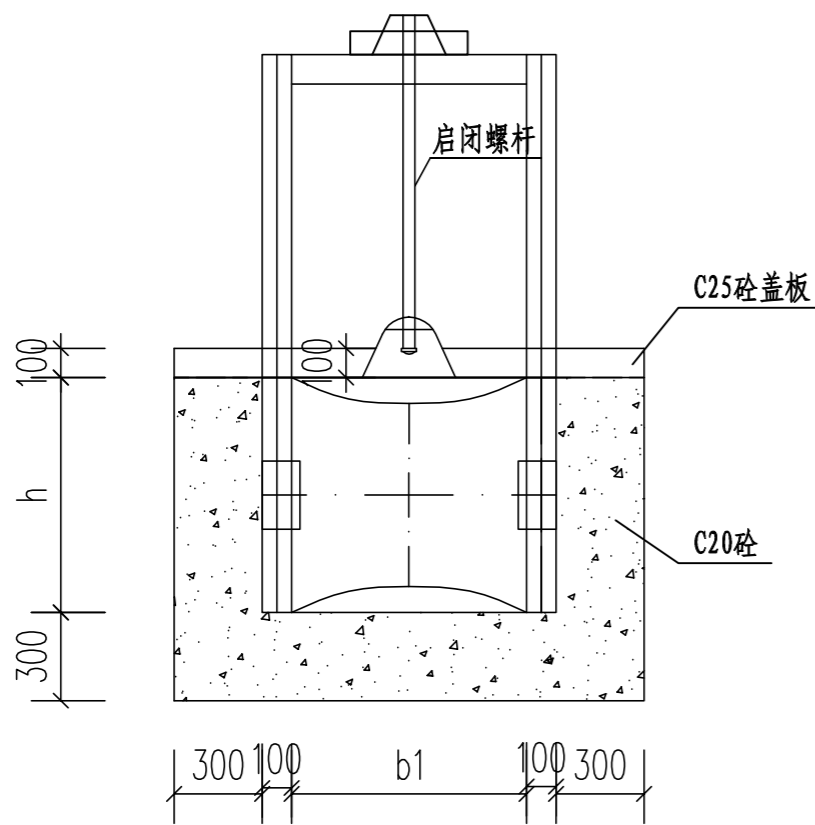
永建设计集团有限公司									
核定	<i>刘永</i>		港北区2020年高标准农田建				技 施 设 计		
审查	<i>李永</i>		设项目4标段(庆丰镇)				水 工 部 分		
校核	<i>熊健</i>		联塘村新建生活码头设计图						
设计	<i>陈永</i>								
制图			比例	1:100	日期	2020.08			
描图	CAD		图号	港北-2020年高标准农田-4标-联塘村-附属-57					
设计证号	A452007863								



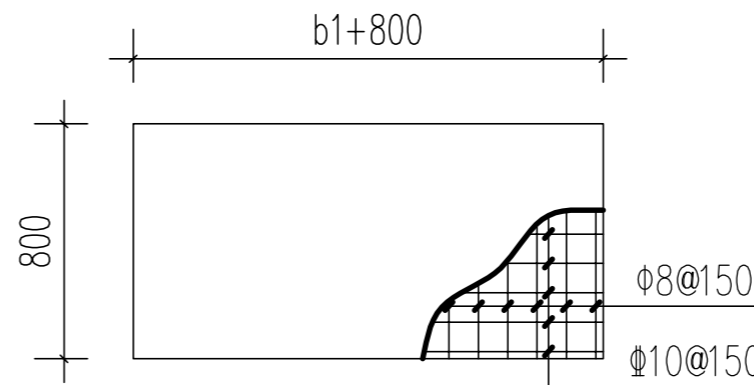
闸门平面图



A-A剖面图

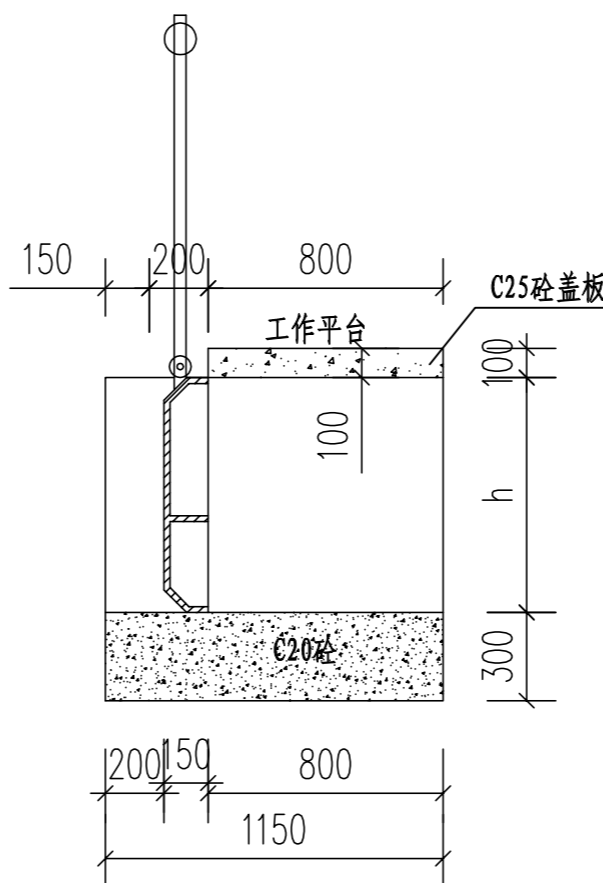


A-A剖面图



盖板配筋图

渠系名称	桩号	渠宽B (m)	渠深H (m)	C20 砼边墙 (m)	C20 砼底板 (m ³)	C25 预制钢筋砼盖板 (m ³)	模板 (m ²)	钢筋 (t)
5#排灌渠	0+000	1.5	1.6	1.4	1.318	0.184	14.98	12.97
6#排灌渠	0+000	1.5	1.6	1.4	1.318	0.184	14.98	12.97



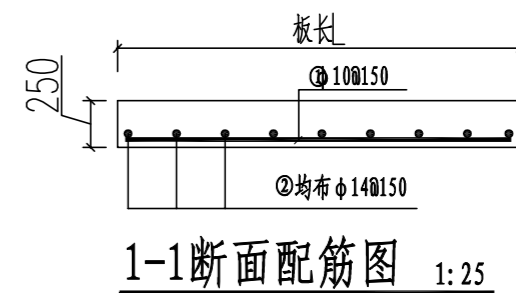
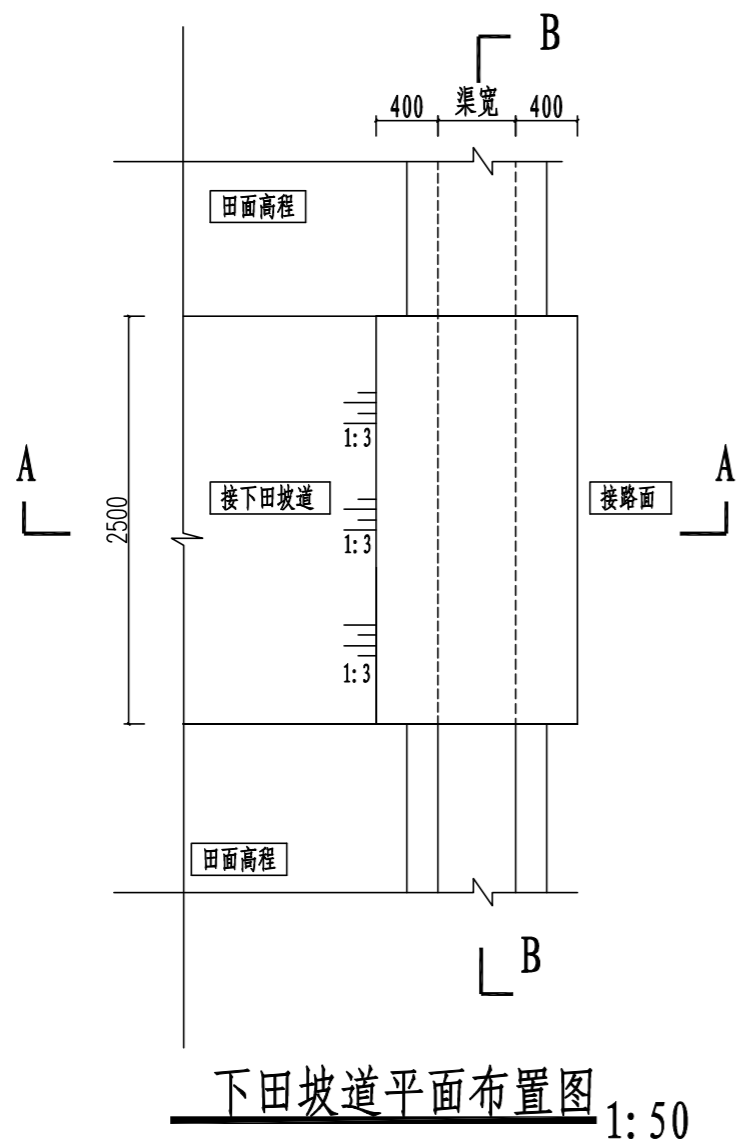
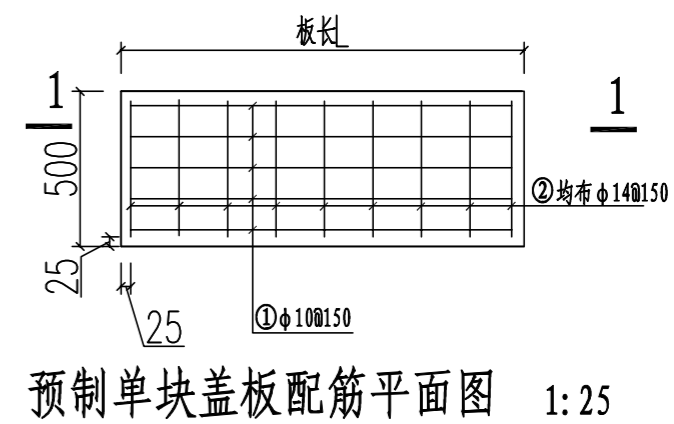
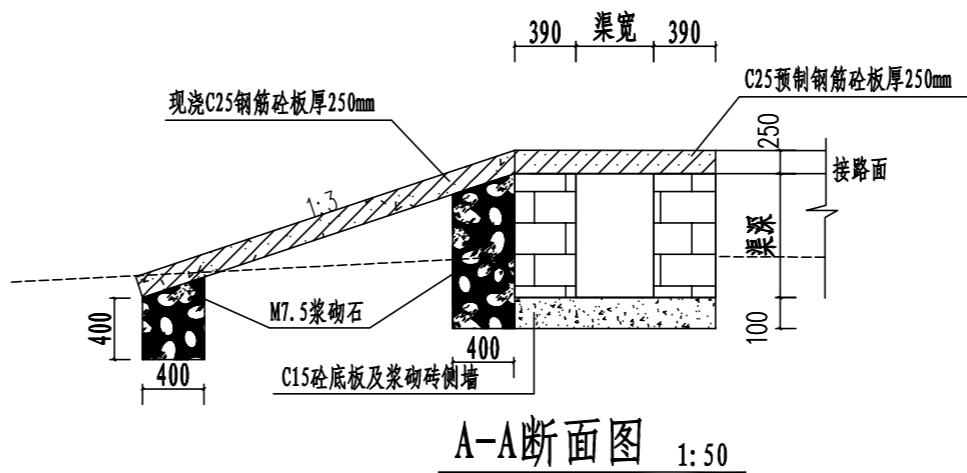
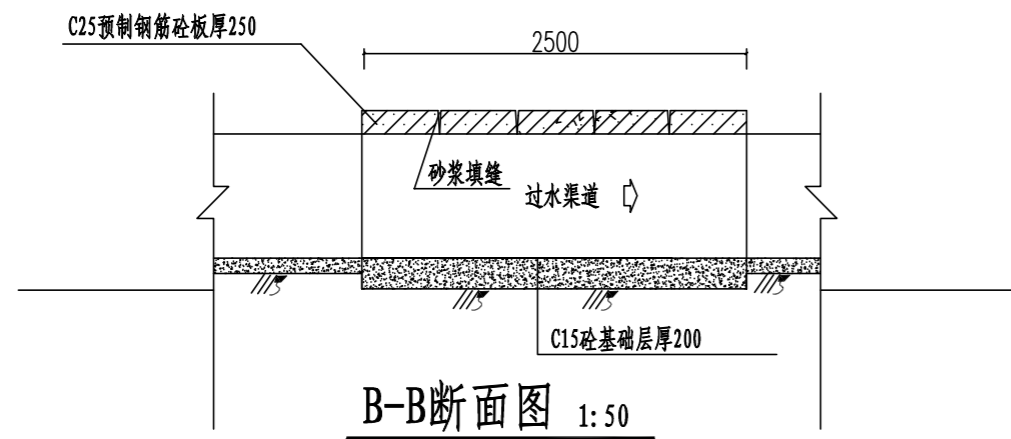
B-B剖面图

说明:

- 1、本图尺寸单位: 桩号为Km+m, 高程为m, 其余为mm。
- 2、放水闸闸槽为C20 砼, 工作平台盖板为C25 砼。
- 3、闸门闸孔尺寸 (mm): $b_1 \times h$ 。
- 4、未详尽之处, 按国家现行相关规范执行。

永建设计集团有限公司

核定	<i>刘永</i>	港北区2020年高标准农田建设 项目4标段(庆丰镇)	技 施 设 计		
审查	<i>李永</i>		水 工 部 分		
校核	<i>熊健</i>	联塘村新建闸门设计图			
设计 制图	<i>陈永</i>				
描图	CAD	比例	1:100	日期	2020.08
设计证号	A452007863	图号	港北-2020年高标准农田-4标-联塘村-附属-58		

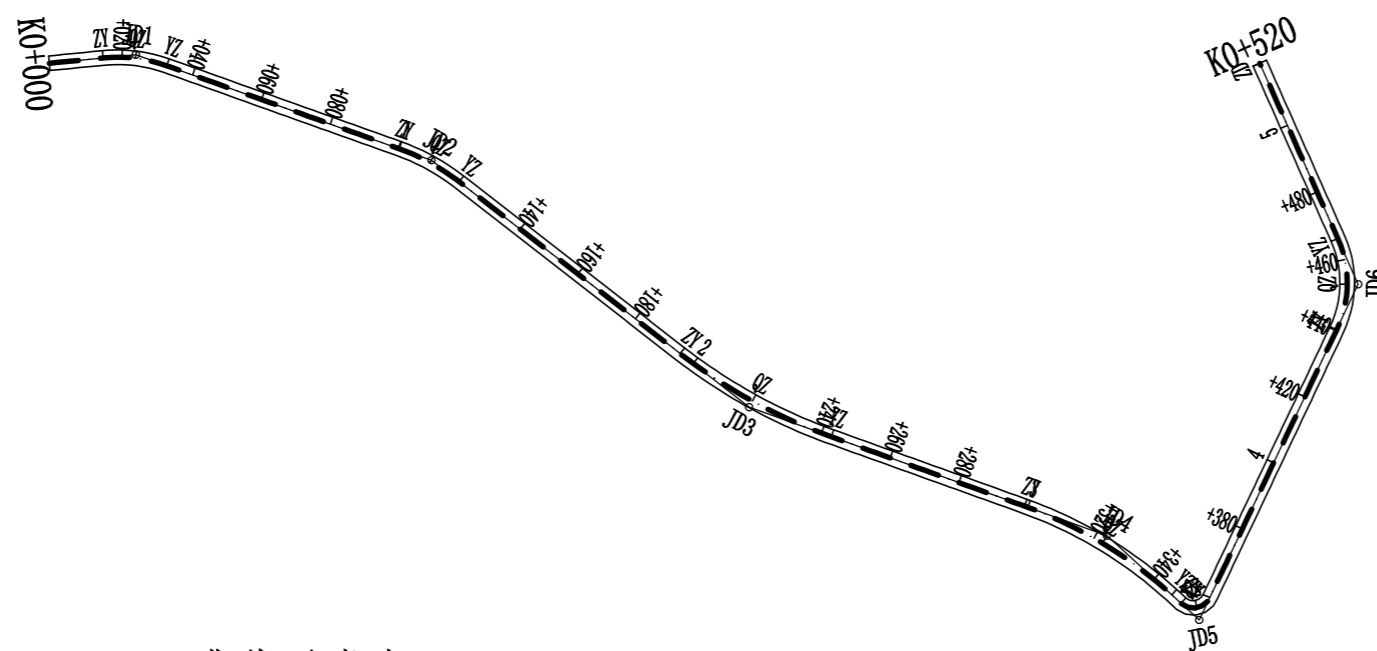


渠系名称	桩号	渠道宽(m)	渠道深(m)	盖板长(m)	盖板宽(m)	盖板厚(m)	预制C25砼(m ³)	现浇C25砼(m ³)	钢筋(t)	浆砌石(m ³)	数量(座)	下田坡板布置
联塘村2#支渠	0+000	0.6	0.6	1.02	2.5	0.25	0.6375	1.59375	111.2	1.35	1	渠道右侧
联塘村11#支渠	0+586	0.6	0.6	1.02	2.5	0.25	0.6375	1.59375	111.2	1.35	1	渠道右侧
联塘村14#支渠	0+150	0.6	0.6	1.02	2.5	0.25	0.6375	1.59375	111.2	1.35	1	渠道右侧
联塘村20#支渠	0+077	0.6	0.6	1.02	2.5	0.25	0.6375	1.59375	111.2	1.35	1	渠道右侧
联塘村30#支渠	0+173	0.6	0.6	1.02	2.5	0.25	1.275	3.1875	222.4	2.7	2	渠道两侧

说明:

- 1、本图尺寸单位: 桩号为Km+m, 高程为m, 其余为mm.
- 2、跨渠机耕盖板宽2.5m, 盖板为C25砼, 板厚25cm. 渠道两侧或一侧下田坡, 具体位置按现场实际情况调整
- 3、未详尽之处, 按国家现行相关规范执行.

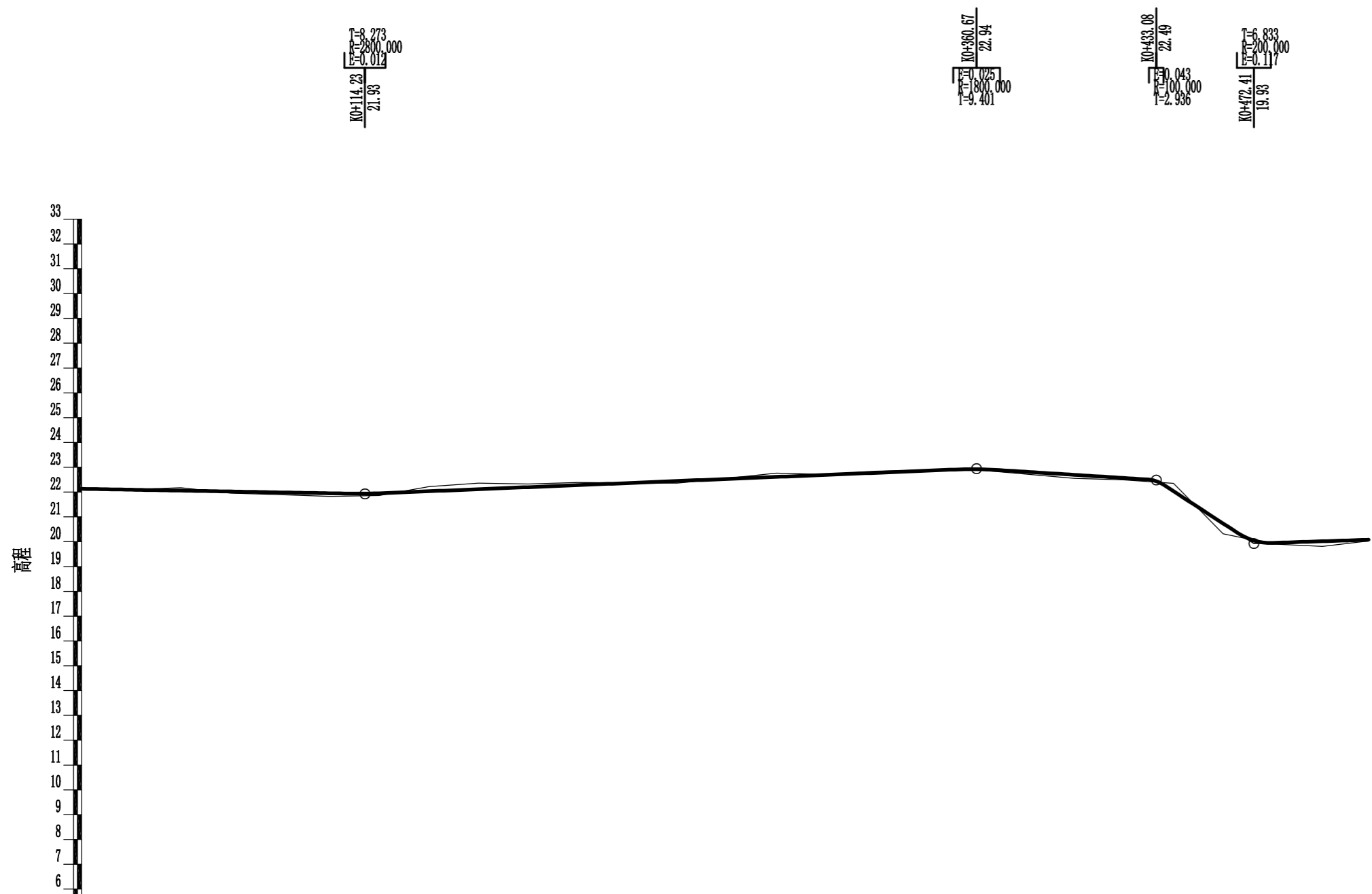
永建设计集团有限公司					
核定	刘永	港北区2020年高标准农田建	技施设计		
审查	李永	设项目4标段(庆丰镇)	水工部分		
校核	熊健	联塘村跨渠下田坡道设计图			
设计	陈永				
制图	陈永	比例	如图	日期	2020.08
设计证号	A452007863	图号	港北-2020年高标准农田-4标-联塘村-附属-59		



曲线要素表

交点号	交点位置	偏角 (° ' ")	曲线要素值 (m)				曲线总长	外距
			切线长度 T1 T2	半径 R1 R2	回旋线参数 A1 A2	曲线长度 Lc1 Ly Lc2		
JD0	K0+000	右 0° 0'						
JD1	K0+023.77	右 25° 17' 36"	8.98	40.00		17.66	17.66	0.99
			8.98					
JD2	K0+109.38	右 18° 13' 45"	9.63	60.00		19.09	19.09	0.77
			9.63					
JD3	K0+219.37	左 18° 6' 22"	23.90	150.00		47.40	47.40	1.89
			23.90					
JD4	K0+323.03	右 22° 36' 36"	23.99	120.00		47.36	47.36	2.37
			23.99					
JD5	K0+356.59	左 107° 2' 31"	6.76	5.00		9.34	9.34	3.41
			6.76					
JD6	K0+454.09	左 49° 20' 11"	13.78	30.00		25.83	25.83	3.01
			13.78					
JD7	K0+520	左 49° 20' 11"						

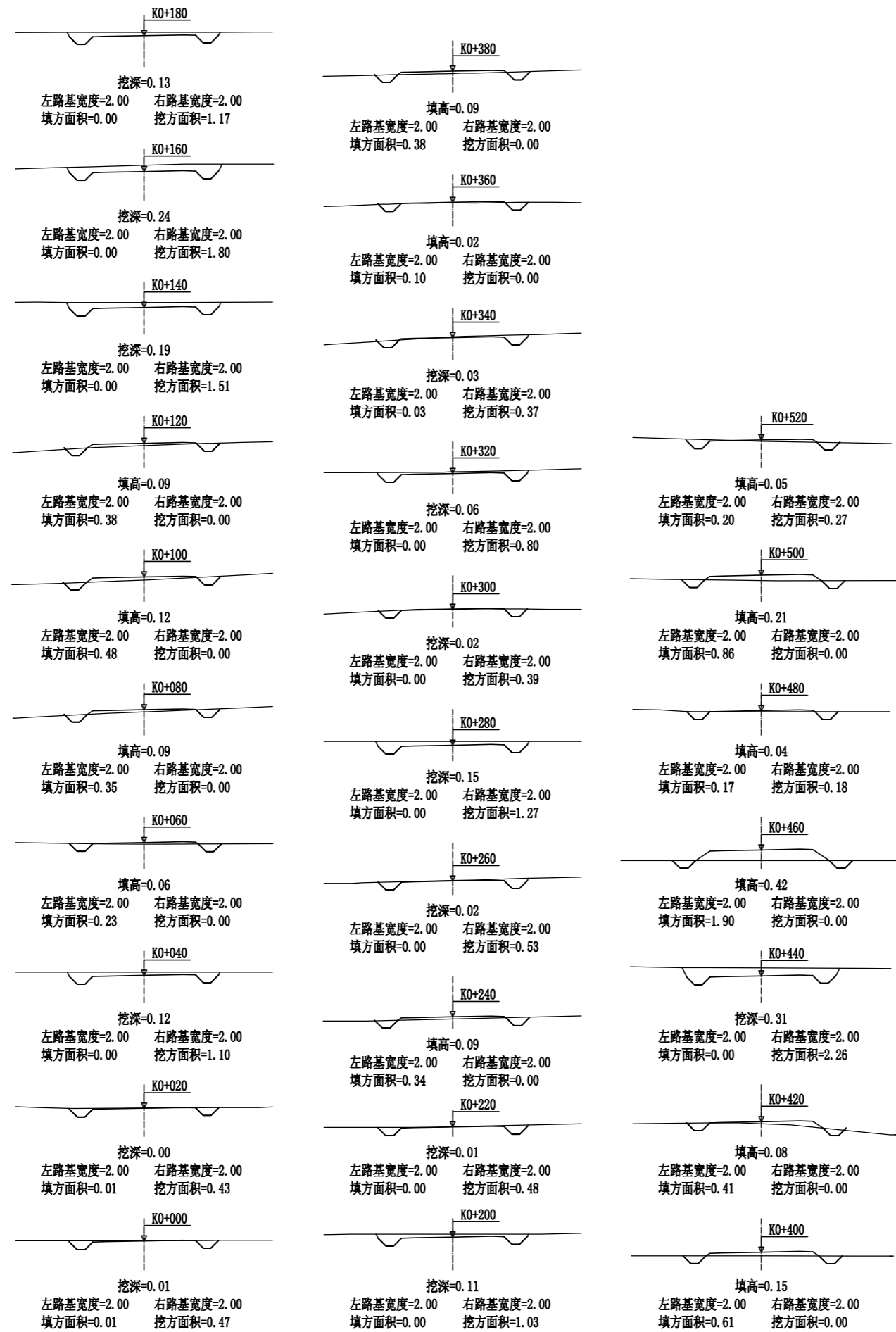
永建设计集团有限公司					
核定		港北区2020年高标准农田	技施设计		
审查		建设项目4标段(庆丰镇)	水工部分		
校核		庆丰镇联塘村 改建1#支路路线平面图			
设计 制图					
描图	CAD	比例	如图	日期	2020.08
设计证号	A452007863	图号	港北-2020年高标准农田-4标-联塘村-机耕路-01		



里程桩号	K0+000	+020	+040	+060	+080	1	+120	+140	+160	+180	2	+220	+240	+260	+280	3	+320	+340	+360	+380	4	+420	+440	+460	+480	5	K0+520
设计高程(m)	22.13	22.10	22.06	22.02	21.99	21.95	21.95	22.03	22.12	22.20	22.28	22.36	22.45	22.53	22.61	22.69	22.78	22.86	22.92	22.82	22.70	22.57	22.04	20.74	19.95	20.02	20.08
地面高程(m)	22.14	22.10	22.18	21.96	21.90	21.83	21.86	22.22	22.36	22.33	22.39	22.37	22.36	22.55	22.76	22.71	22.84	22.89	22.90	22.73	22.55	22.49	22.35	20.32	19.91	19.81	20.03
填挖高(m)	-0.01	-0.00	-0.12	0.06	0.09	0.12	0.09	-0.19	-0.24	-0.13	-0.11	-0.01	0.09	-0.02	-0.15	-0.02	-0.06	-0.03	0.02	0.09	0.15	0.08	-0.31	0.42	0.04	0.21	0.05
坡度 坡长			-0.18% 114.230					0.41% 246.440												-0.63% 72.410		-1.50% 39.330		0.33% 46.189(46.190)			
直线及平曲线	L=14.797 JD1 az=25° 17' 38" R=40.000	L=67.302 JD2 ay=18° 13' 45" R=60.000		L=76.618 JD3 az=18° 6' 22" R=150.000		L=56.177 JD4 ay=22° 36' 38" R=120.000		L=3.429 JD5 az=107° 2' 31" R=5.000		L=81.142 JD6 az=49° 20' 11" R=30.000		L=52.456															

永建设计集团有限公司

核定		港北区2020年高标准农田 建设项目4标段(庆丰镇)	技施设计
审查			水工部分
校核		庆丰镇联塘村	
设计		改建1#支路路线纵断面图	
制图			
描图	C A D	比例	如图
设计证号	A452007863	日期	2020.08
		图号	港北-2020年高标准农田-4标-联塘村-机耕路-02



永建设计集团有限公司					
核定			港北区2020年高标准农田	技施设计	
审查			建设项目4标段(庆丰镇)	水工部分	
校核			庆丰镇联塘村 改建1#支路路线横断面图		
设计					
制图			比例	如图	日期
描图	CAD		图号	港北-2020年高标准农田-4标-联塘村-机耕路-03	2020.08
设计证号	A452007863				

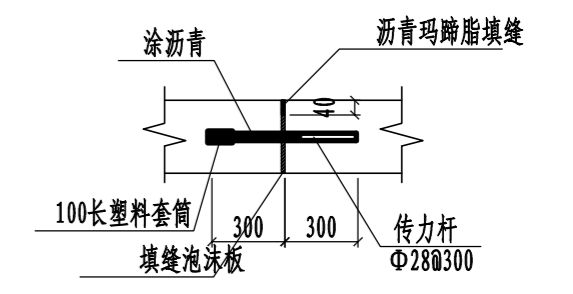
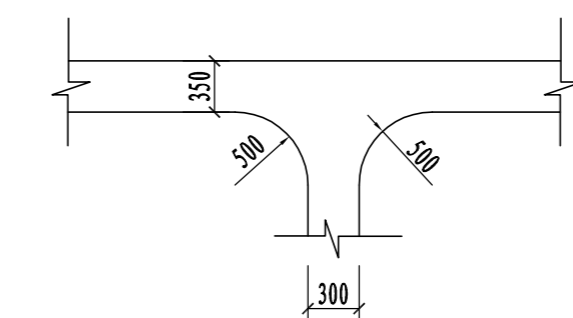
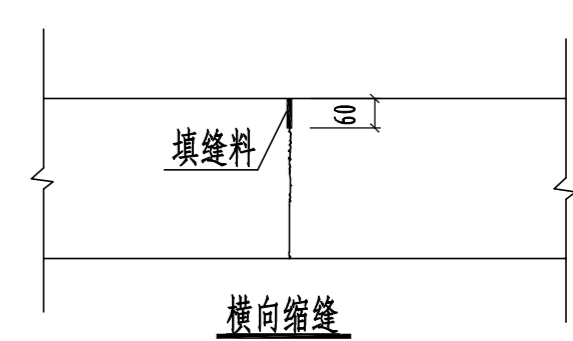
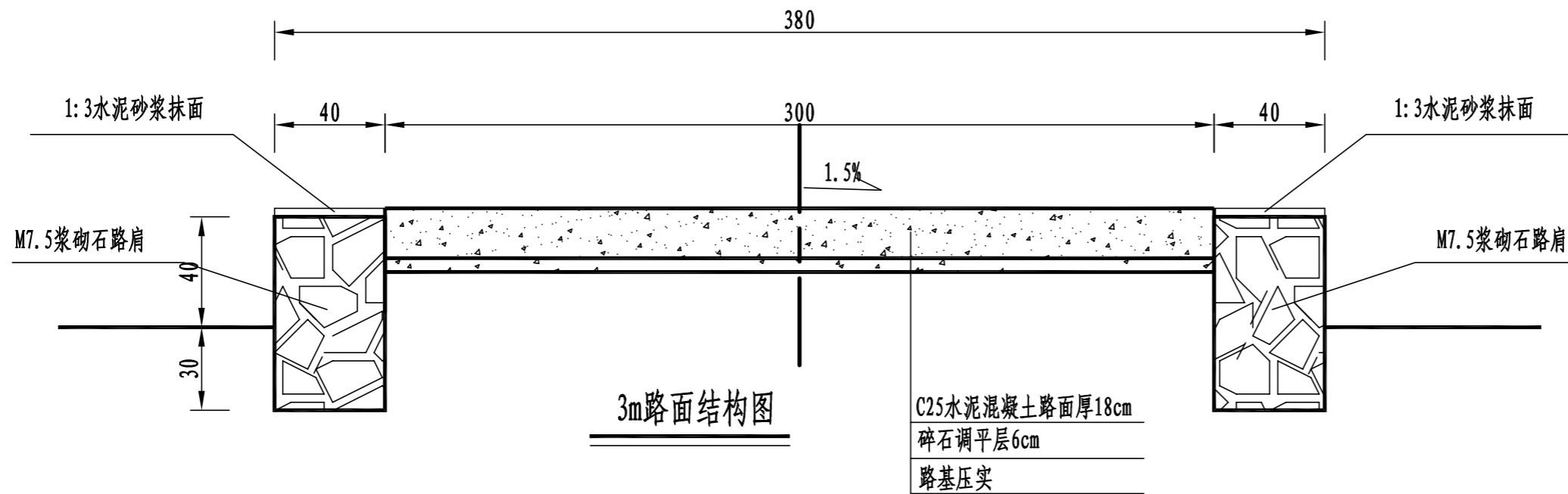
路基土石方数量表

桩号	横断面面积 (平方米)		距离 (米)	挖方分类及数量(立方米)														填方 数量 立方米	利用方数量及调配(立方米)						借方数量		弃方数量		总运量		备注									
				土						石						本桩利用			填缺	挖余		(立方米)		(立方米)		(立方米·公里)														
	总数量	I		II		III		IV		V		VI		土	石	土	石			纵向利用调配示意图						土	石	土	石	土		石								
		%		数量	%	数量	%	数量	%	数量	%	数量	%						数量	24																				
1	2	3	4	5	6	7	8	9	10	11	12	13	14	15	16	17	18	19	20	21	22	23	24						25	26	27	28	29	30	31					
K0+000	0.47	0.01	20.00	9	100	9												9																					平均面积法	
+020	0.43	0.01	20.00	15	100	15												15																						
+040	1.10		20.00	11	100	11												2	2				9																	
+060		0.23	20.00															6			6																			
+080		0.35	20.00															8			8																			
+100		0.48	20.00															9			9																			
+120		0.38	20.00	15	100	15												4	5				10																	
+140	1.51		20.00	33	100	33																33																		
+160	1.80		20.00	30	100	30																																		
+180	1.17		20.00	22	100	22																																		
+200	1.03		20.00	15	100	15																																		
+220	0.48		20.00	5	100	5												3	5																					
+240		0.34	20.00	5	100	5												3	5																					
+260	0.53		20.00	18	100	18																																		
+280	1.27		20.00	17	100	17																																		
+300	0.39		20.00	12	100	12																																		
+320	0.80		20.00	12	100	12																																		
+340	0.37	0.03	20.00	4	100	4												1	1				3																	
+360		0.10	20.00															5			5																			
+380		0.38	20.00															10			10																			
+400		0.61	20.00															10			10																			
+420		0.41	20.00															10			10																			
+440	2.26		20.00	23	100	23												4	5				18																	
+460		1.90	20.00	23	100	23												19	22				1																	
+480	0.18	0.17	20.00	2	100	2												21	2			19																		
+500		0.86	20.00	2	100	2												10	2			8																		
+520	0.27	0.20	18.60	3	100	3												10	3			7																		
本页小计				276		276												125	190			82	86																	
合计				276		276												125	190			82	86																	

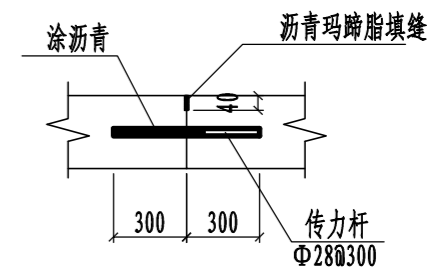
编制:

复核:

永建设计集团有限公司							
核定			港北区2020年高标准农田	技施设计			
审查			建设项目4标段(庆丰镇)	水工部分			
校核			庆丰镇联塘村				
设计			改建1#支路土石方表				
制图							
描图	CAD		比例	如图	日期	2020.08	
设计证号	A452007863		图号	港北-2020年高标准农田-4标-联塘村-机耕路-04			



胀缝大样图 1:20



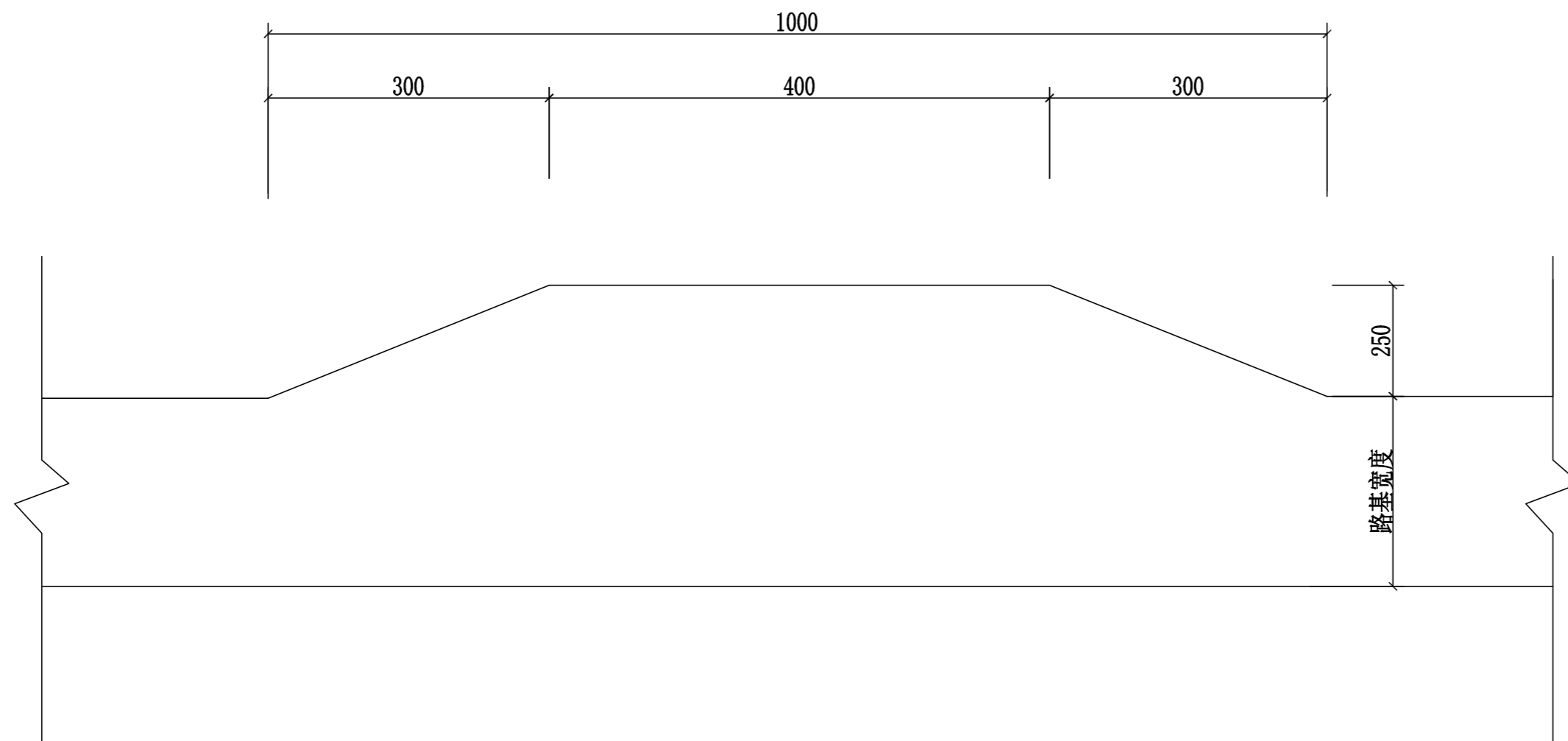
横向施工缝大样图 1:20

路面结构一览表

自然区划	IV ₁
填挖情况	符合路基设计规范
路面类型	水泥混凝土路面
设计弯拉强度	4.0MPa
路基土组	粘性土
干湿类型	湿
结构代码	I-1
行车道路面结构图	
路基回弹模量E (MPa)	30

- 注:
- 1、本图尺寸以厘米为单位;
 - 2、路基填料一般采用就地取土填筑的方式, 优先采用砂性土, 其次为满足规范要求的粘性土。淤泥、沼泽土、树根和含有腐朽物资的土不能用作路基填料, 路基压实度应不小于0.93;
 - 3、路基回弹模量 $E_0 > 30\text{MPa}$, 如不能满足要求, 应采取措施提高路基强度;
 - 4、水泥混凝土路面抗弯拉强度 $> 4.0\text{MPa}$, 在邻近桥涵或其它固定构筑物处、小半径平曲线和凹形曲线纵坡变换处及平交加铺转角的起点, 均应设置胀缝。其它位置的胀缝宜尽量不设或少设。其间距可根据施工温度、混凝土集料的膨胀性并结合经验确定。每间隔5m设一处缩缝, 缩缝顶部锯切深度60mm、宽4mm的槽口, 槽内用沥青玛蹄脂填缝, 且控制好割缝时间在24h内。每日施工结束或因特殊原因中断施工时, 必须设置横向施工缝, 其位置尽可能选在缩缝或胀缝处;
 - 5、砼路面表面采用拉槽方法制作, 构造深度为2mm;
 - 6、面层施工须按照《水泥砼路面施工技术规范》(JTG F30-2003)的要求;
 - 7、路肩采用M7.5浆砌石砌筑, 外露采用3cm厚1:3水泥砂浆抹面, 每隔15m做一道伸缩缝, 采用沥青木板填缝;
 - 8、未述及之处按有关规程、规范及标准进行施工。

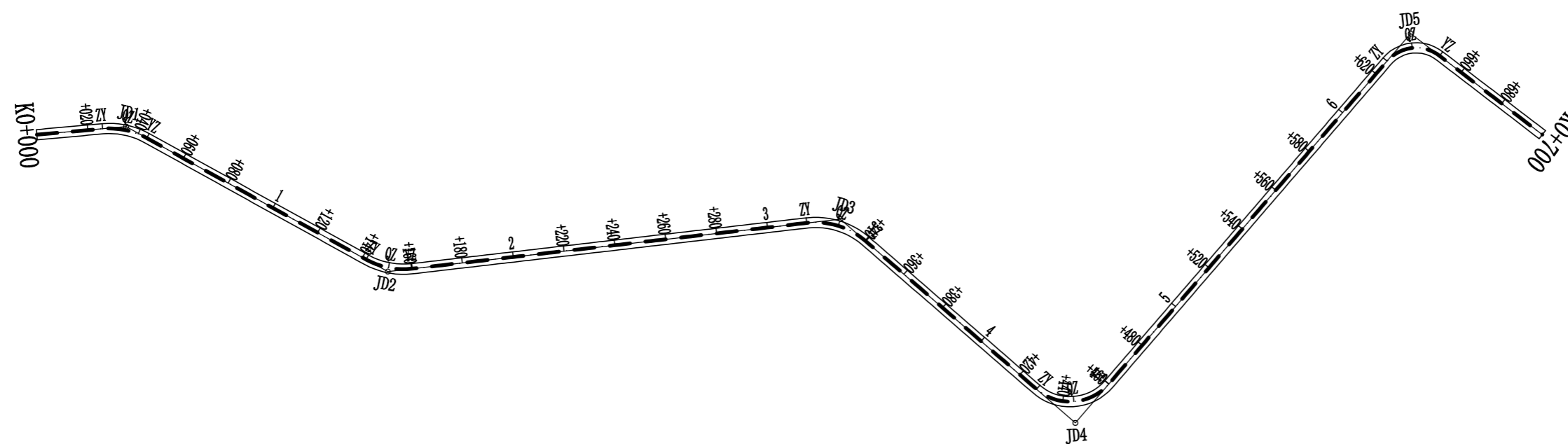
永建设计集团有限公司					
核定		港北区2020年高标准农田	技施设计		
审查		建设项目4标段(庆丰镇)	水工部分		
校核		庆丰镇联塘村 改建1#支路3m路面结构设计图			
设计					
制图					
描图	CAD	比例	如图	日期	2020.08
设计证号	A452007863	图号	港北-2020年高标准农田-4标-联塘村-机耕路-05		



会车台平面布置图 1:100

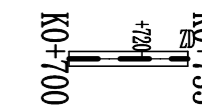
- 1、本图尺寸以厘米为单位。
- 2、会车台原则按照每公里设置3道，具体可根据现场实际情况进行调整，但路基宽度不小于5.5m，有效长度不小于10m。
- 3、本项目会车台位置由施工现场而定。

永建设计集团有限公司					
核定	<i>刘永</i>		港北区2020年高标准农田	技 施 设 计	
审查	<i>刘永</i>		建设项目4标段（庆丰镇）	水 工 部 分	
校核	<i>熊健</i>		庆丰镇联塘村 改建1#支路会车台设计图		
设计	<i>刘永</i>				
制图	<i>刘永</i>				
描图	CAD		比例	如图	日期 2020.08
设计证号	A452007863		图号	港北-2020年高标准农田-4标-联塘村-机耕路-06	

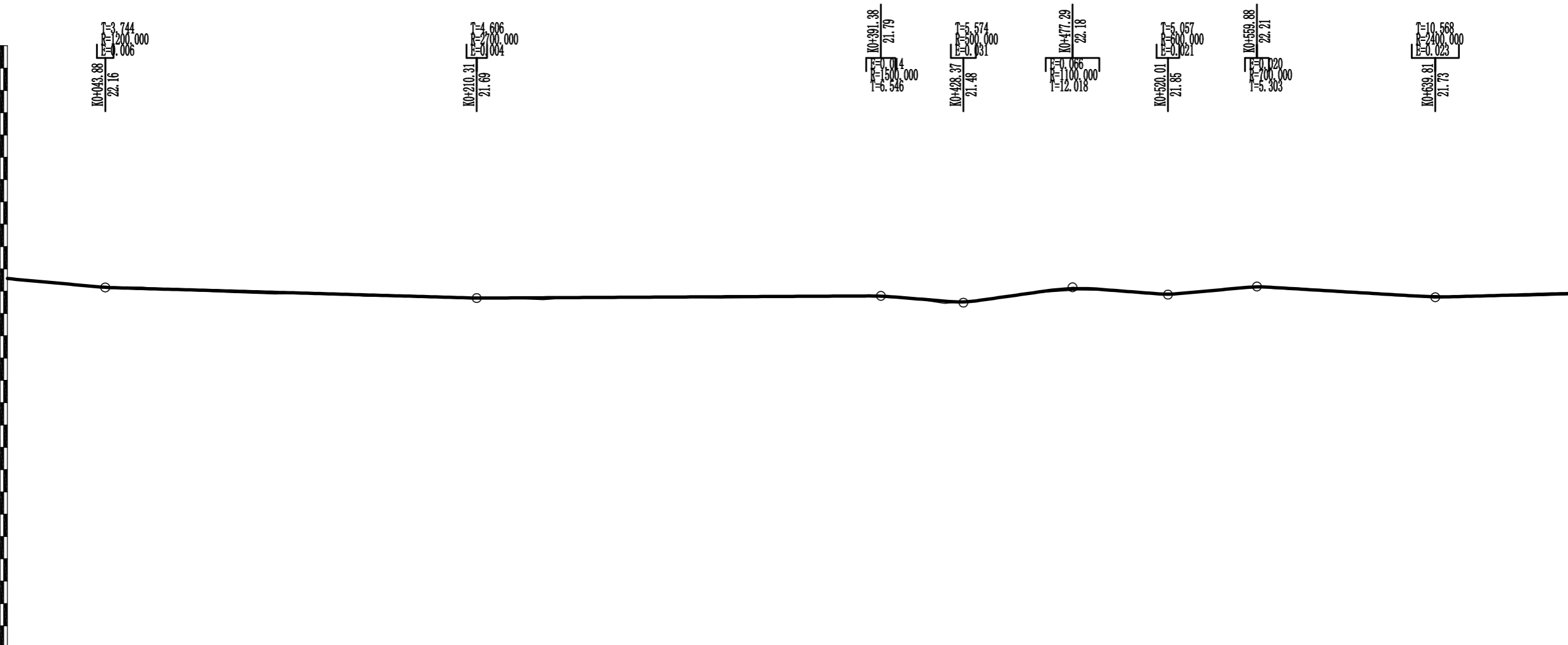
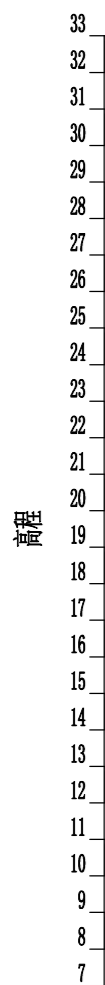


曲线要素表

交点号	交点位置	偏角 (° ' ")	曲线要素值 (m)					曲线总长	外距
			切线长度 T1 T2	半径 R1 R2	回旋参数 A1 A2	曲线长度 Lc1 Lc2			
JD0	K0+000	右° 0' 0"							
JD1	K0+035.01	右34° 10' 47"	9.22	30.00		17.90	17.90	1.39	
			9.22						
JD2	K0+151.32	左35° 37' 1"	9.64	30.00		18.65	18.65	1.51	
			9.64						
JD3	K0+328.67	右47° 35' 4"	13.23	30.00		24.92	24.92	2.79	
			13.23						
JD4	K0+448.68	左30° 14' 1"	20.08	20.00		31.50	31.50	8.34	
			20.08						
JD5	K0+640.80	右36° 48' 25"	14.19	15.00		22.73	22.73	5.65	
			14.19						
JD6	K0+735	右36° 48' 25"							



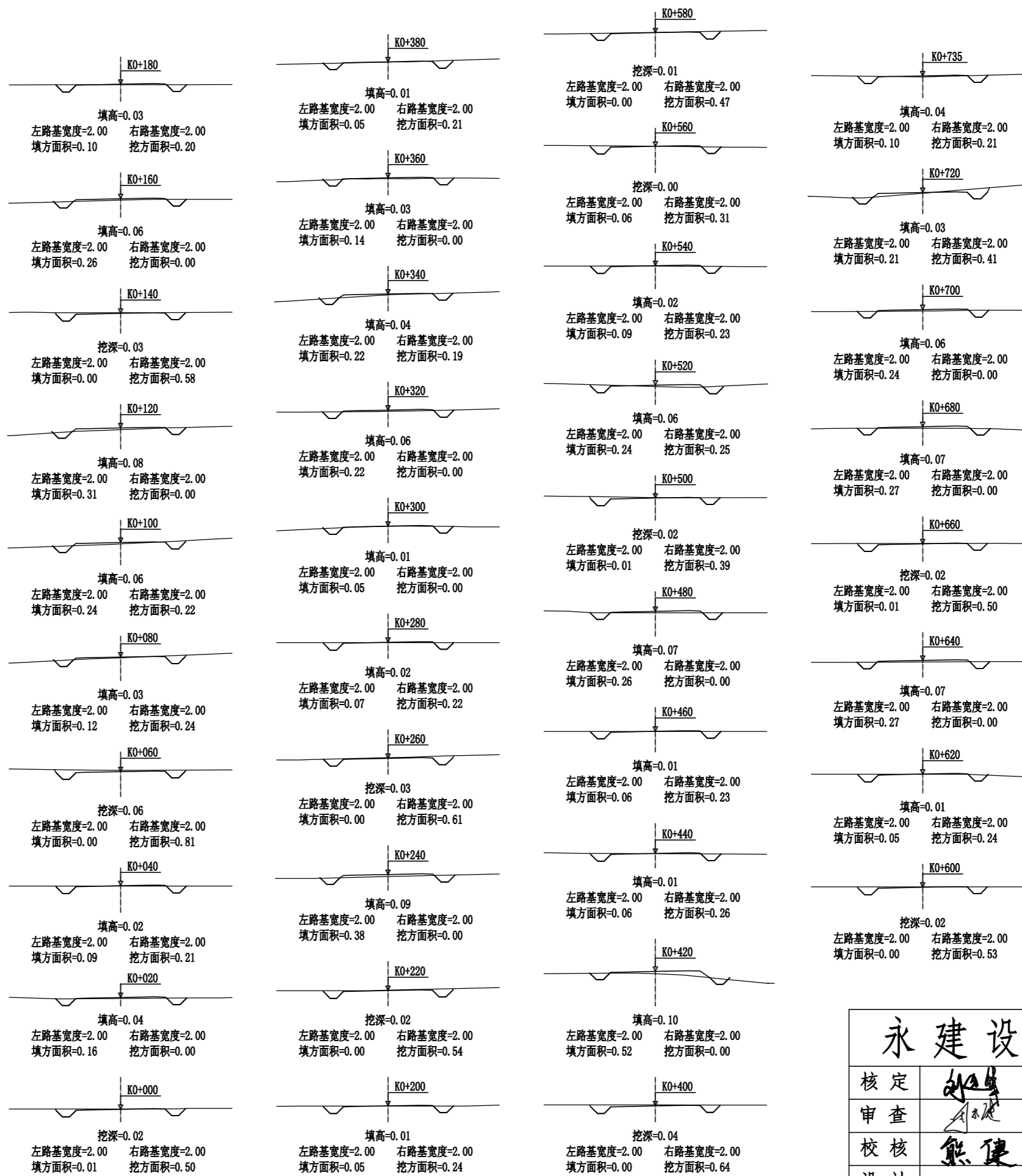
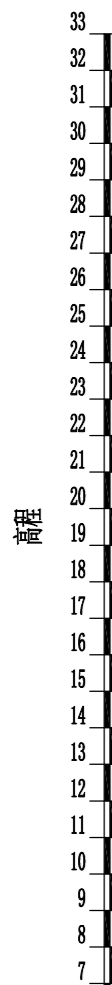
永建设计集团有限公司							
核定			港北区2020年高标准农田	技施设计			
审查			建设项目4标段(庆丰镇)	水工部分			
校核			庆丰镇联塘村 改建2#支路路线平面图				
设计							
制图							
描图	CAD		比例	如图	日期	2020.08	
设计证号	A452007863		图号	港北-2020年高标准农田-4标-联塘村-机耕路-07			



里程桩号	K0+000	+020	+040	+060	+080	1	+120	+140	+160	+180	2	+220	+240	+260	+280	3	+320	+340	+360	+380	4	+420	+440	+460	+480	5	+520	+540	+560	+580	6	+620	+640	+660	+680	K0+700
设计高程(m)	22.56	22.38	22.20	22.12	22.06	22.00	21.95	21.89	21.83	21.78	21.72	21.69	21.70	21.72	21.73	21.74	21.75	21.76	21.77	21.78	21.72	21.55	21.65	21.93	22.12	22.00	21.87	22.03	22.19	22.09	21.97	21.85	21.75	21.78	21.84	21.89
地面高程(m)	22.58	22.34	22.18	22.18	22.03	21.94	21.87	21.92	21.77	21.75	21.71	21.71	21.61	21.75	21.71	21.73	21.69	21.72	21.74	21.77	21.76	21.45	21.64	21.92	22.05	22.02	21.81	22.01	22.19	22.10	21.99	21.84	21.68	21.80	21.77	21.83
填挖高(m)	-0.02	0.04	0.02	-0.06	0.03	0.06	0.08	-0.03	0.06	0.03	0.01	-0.02	0.09	-0.03	0.02	0.01	0.06	0.04	0.03	0.01	-0.04	0.10	0.01	0.01	0.07	-0.02	0.06	0.02	-0.00	-0.01	-0.02	0.01	0.07	-0.02	0.07	
坡度 坡长	-0.91% 43.880		-0.29% 166.430				0.05% 181.070				-0.82% 36.990				1.41% 48.920		-0.77% 42.720		0.91% 99.870		-0.60% 79.930		0.28% 60.190(92.670)													
直线及平曲线	L=25.791 JD1 ay=34° 10' 47" R=30.000		L=97.998 JD2 az=35° 37' 1" R=30.000				L=155.111 JD3 ay=47° 35' 4" R=30.000				L=88.237 JD4 az=90° 14' 1" R=20.000		L=166.514 JD5 ay=86° 48' 23" R=15.000		L=83.141																					

永建设计集团有限公司

核定		港北区2020年高标准农田 建设项目4标段(庆丰镇)	技施设计		
审查			水工部分		
校核		庆丰镇联塘村 改建2#支路路线纵断面图			
设计 制图					
描图	CAD	比例	如图	日期	2020.08
设计证号	A452007863	图号	港北-2020年高标准农田-4标-联塘村-机耕路-08		



里程桩号	K0+700	+720	K0+735
设计高程(m)	21.89	21.95	21.98
地面高程(m)	21.83	21.92	21.94
填挖高(m)	0.06	0.03	0.04
坡度			
坡长			
直线及平曲线	L=83.141		

永建设计集团有限公司			
核定	<i>刘永建</i>	港北区2020年高标准农田	技施设计
审查	<i>李永建</i>	建设项目4标段(庆丰镇)	水工部分
校核	<i>熊健</i>	庆丰镇联塘村	
设计	<i>陈永建</i>	改建2#支路路线纵断面图	
制图	<i>陈永建</i>	改建2#支路路线横断面图	
描图	CAD	比例	如图
设计证号	A452007863	日期	2020.08
		图号	港北-2020年高标准农田-4标-联塘村-机耕路-09

路基土石方数量表

桩号	横断面面积 (平方米)		距离 (米)	挖方分类及数量(立方米)														填方 数量 立方米	利用方数量及调配(立方米)						借方数量		弃方数量		总运量		备注			
				总数量	土						石						本桩利用		填缺	挖余		(立方米)		(立方米)		(立方米.公里)								
	%	数量			%	数量	%	数量	%	数量	%	数量	%	数量	%	数量	土			石	土	石	纵向利用调配示意图		土	石	土	石						
																							24											
1	2	3	4	5	6	7	8	9	10	11	12	13	14	15	16	17	18	19	20	21	22	23	24	25	26	27	28	29	30	31				
K0+000	0.50	0.01	20.00	5	100	5												2	5															平均面积法
+020		0.16	20.00	2	100	2												3	2		1													
+040	0.21	0.09	20.00	10	100	10												1	1				9											
+060	0.81		20.00	11	100	11												1	1				10											
+080	0.24	0.12	20.00	5	100	5												4	5															
+100	0.22	0.24	20.00	2	100	2												6	2		4													
+120		0.31	20.00	6	100	6												3	3				3											
+140	0.58		20.00	6	100	6												3	3				3											
+160		0.26	20.00	2	100	2												4	2		2													
+180	0.20	0.10	20.00	4	100	4												2	4															
+200	0.24	0.05	20.00	8	100	8												1	8															
+220	0.54		20.00	5	100	5												4	5															
+240		0.38	20.00	6	100	6												4	6															
+260	0.61		20.00	8	100	8												1	1				7											
+280	0.22	0.07	20.00	2	100	2												1	1				1											
+300		0.05	20.00															3			3													
+320		0.22	20.00	2	100	2												4	2		2													
+340	0.19	0.22	20.00	2	100	2												4	2		2													
+360		0.14	20.00	2	100	2												2	2															
+380	0.21	0.05	20.00	9	100	9												1	1				8											
+400	0.64		20.00	6	100	6												5	6															
+420		0.52	20.00	3	100	3												6	3		3													
+440	0.26	0.06	20.00	5	100	5												1	1				4											
+460	0.23	0.06	20.00	2	100	2												3	2		1													
+480		0.26	20.00	4	100	4												3	4															
+500	0.39	0.01	20.00	6	100	6												3	6															
+520	0.25	0.24	20.00	5	100	5												3	5															
+540	0.23	0.09	20.00	5	100	5												2	5															
+560	0.31	0.06	20.00	8	100	8												1	8															
+580	0.47		20.00	10	100	10													10															
+600	0.53		20.00	8	100	8												1	8															
+620	0.24	0.05	20.00	2	100	2												3	2		1													
+640		0.27	20.00	5	100	5												3	5															
+660	0.50	0.01	20.00															3	5															
本页小计				166		166												88	121		19		45											

编制:

复核:

永建设计集团有限公司							
核定			港北区2020年高标准农田		技施设计		
审查			建设项目4标段(庆丰镇)		水工部分		
校核			庆丰镇联塘村				
设计			改建2#支路土石方表				
制图							
描图	CAD		比例	如图	日期	2020.08	
设计证号	A452007863		图号	港北-2020年高标准农田-4标-联塘村-机耕路-10			

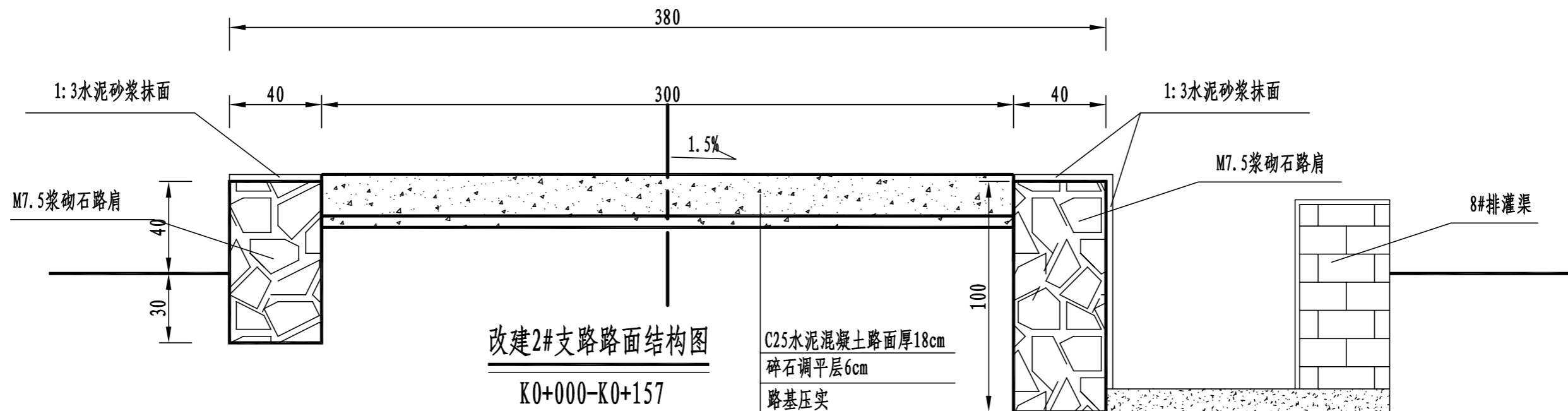
路基土石方数量表

桩号	横断面积 (平方米)		距离 (米)	挖方分类及数量(立方米)														填方 数量 立方米	利用方数量及调配(立方米)						借方数量		弃方数量		总运量		备注	
				总数量	土						石						本桩利用		填缺	挖余		(立方米)		(立方米)		(立方米·公里)						
	%	数量			%	数量	%	数量	%	数量	%	数量	%	数量	%	数量	土			石	土	石	土	石	土	石						
																											纵向利用调配示意图					
1	2	3	4	5	6	7	8	9	10	11	12	13	14	15	16	17	18	19	20	21	22	23	24		25	26	27	28	29	30	31	
K0+660	0.50	0.01	20.00	5	100	5											3	5														平均面积法
+680		0.27	20.00														5			5												
+700		0.24	20.00														5	4		2												
+720	0.41	0.21	20.00	4	100	4											5	4		2												
+735	0.21	0.10	12.48	4	100	4											2	4														
本页小计				13		13											15	13		7												
合计				179		179											103	134		26		45										

编制:

复核:

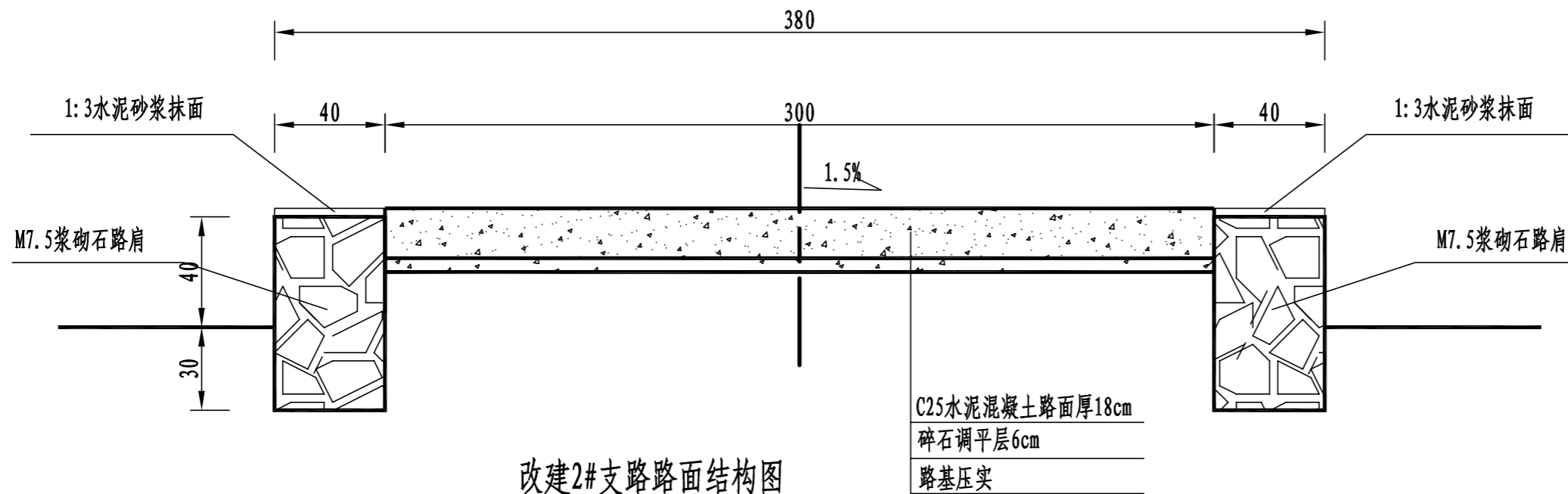
永建设计集团有限公司							
核定			港北区2020年高标准农田 建设项目4标段(庆丰镇)		技施设计		
审查					水工部分		
校核			庆丰镇联塘村 改建2#支路土石方表				
设计							
制图							
描图	CAD		比例	如图	日期	2020.08	
设计证号	A452007863		图号	港北-2020年高标准农田-4标-联塘村-机耕路-11			



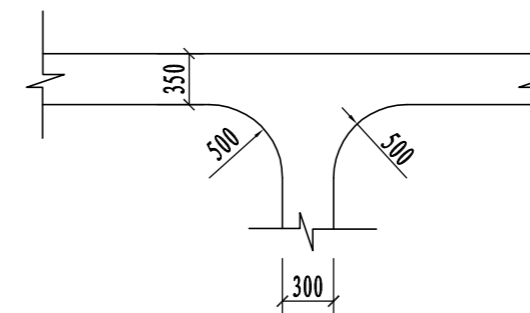
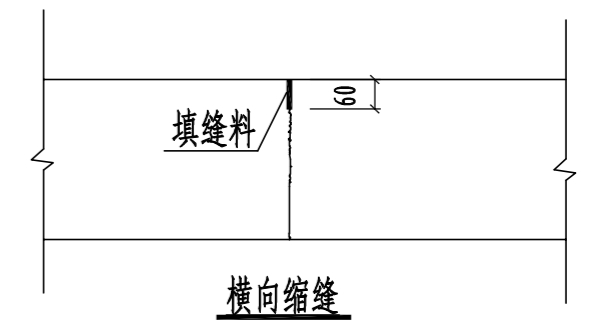
注:

- 1、本图尺寸以厘米为单位;
- 2、路基填料一般采用就地取土填筑的方式, 优先采用砂性土, 其次为满足规范要求的粘性土。淤泥、沼泽土、树根和含有腐朽物资的土不能用作路基填料, 路基压实度应不小于0.93;
- 3、土基回弹模量 $E_0 \geq 30\text{MPa}$, 如不能满足要求, 应采取提高土基强度;
- 4、水泥混凝土路面抗弯拉强度 $\geq 4.0\text{MPa}$, 在邻近桥涵或其它固定构筑物处、小半径曲线和凹形曲线纵坡变换处及平交加铺转角的起点, 均应设置胀缝。其它位置的胀缝宜尽量不设或少设。其间距可根据施工温度、混凝土集料的膨胀性并结合经验确定。每间隔5m设一处缩缝, 缩缝顶部锯切深度60mm、宽4mm的槽口, 槽内用沥青玛蹄脂填缝, 且控制好割缝时间在24h内。每日施工结束或因特殊原因中断施工时, 必须设置横向施工缝, 其位置尽可能选在缩缝或胀缝处;
- 5、砼路面表面采用拉槽方法制作, 构造深度为2mm;
- 6、面层施工须按照《水泥砼路面施工技术规范》(JTGF30-2003)的要求;
- 7、路肩采用M7.5浆砌石砌筑, 外露面采用3cm厚1:3水泥砂浆抹面, 每隔15m做一道伸缩缝, 采用沥青木板填缝;
- 8、未述及之处按有关规程、规范及标准进行施工。

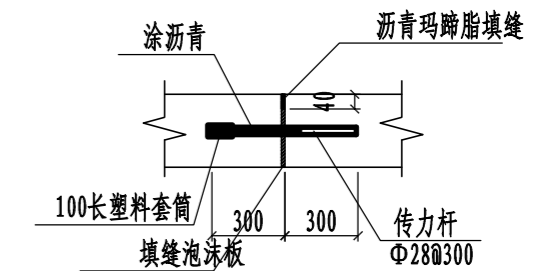
永建设计集团有限公司					
核定			港北区2020年高标准农田	技 施 设 计	
审查			建设项目4标段(庆丰镇)	水 工 部 分	
校核			庆丰镇联塘村		
设计			改建2#支路路面结构设计图(1/2)		
制图					
描图	C A D		比例	如图	日期 2020.08
设计证号	A452007863		图号	港北-2020年高标准农田-4标-联塘村-机耕路-12	



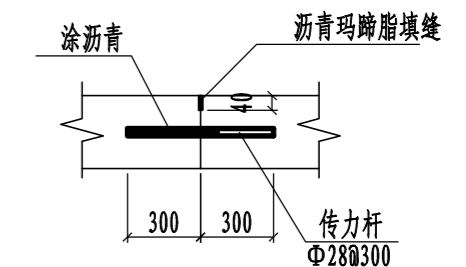
改建2#支路路面结构图
K0+157-K0+735



道路交叉口平面布置图

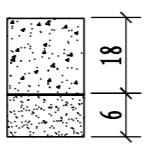


胀缝大样图 1:20



横向施工缝大样图 1:20

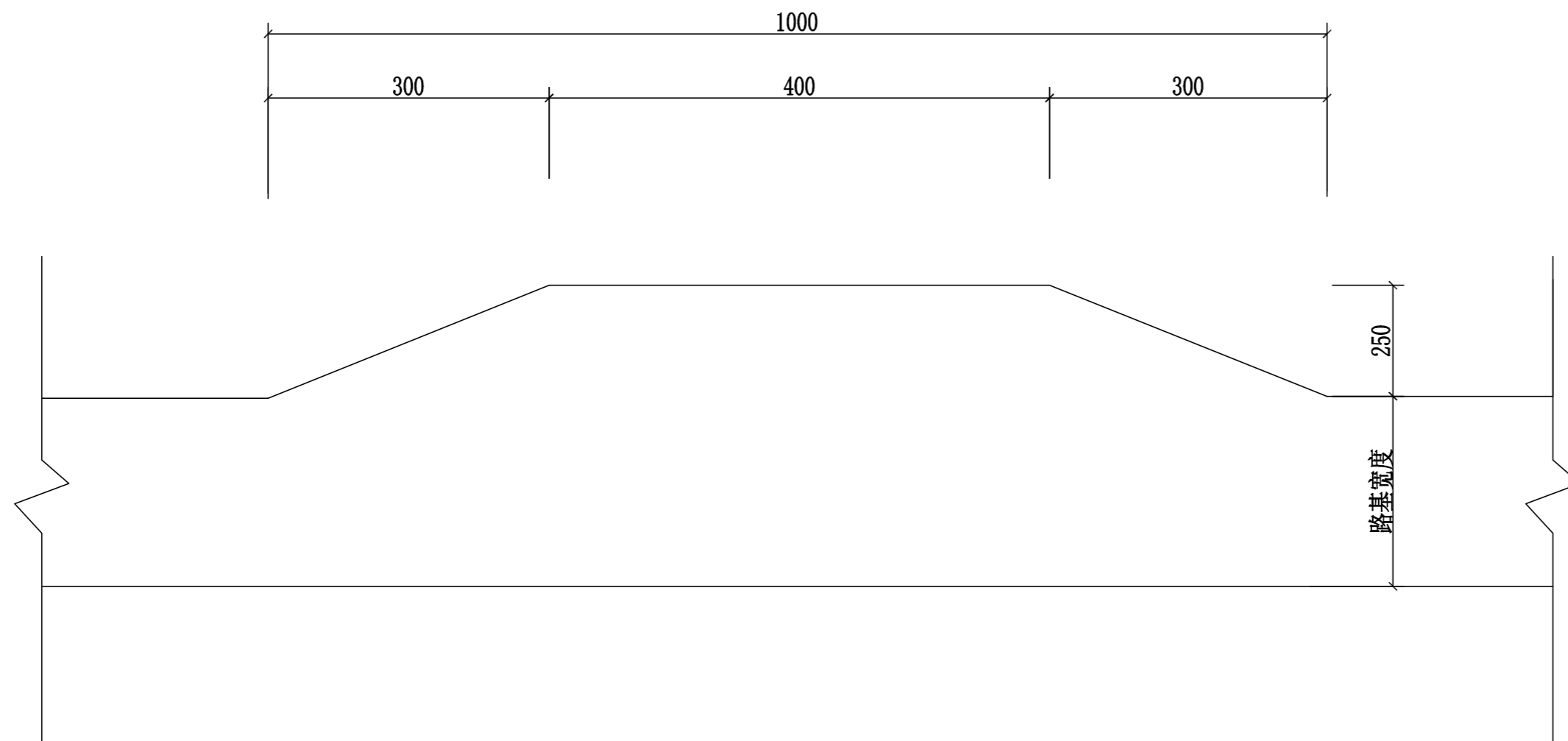
路面结构一览表

自然区划	IV ₁
填挖情况	符合路基设计规范
路面类型	水泥混凝土路面
设计弯拉强度	4.0MPa
路基土组	粘性土
干湿类型	湿
结构代码	I-1
行车道 路面结构图	
路基回弹模量E (MPa)	30

注:

- 1、本图尺寸以厘米为单位;
- 2、路基填料一般采用就地取土填筑的方式, 优先采用砂性土, 其次为满足规范要求要求的粘性土。淤泥、沼泽土、树根和含有腐朽物资的土不能用作路基填料, 路基压实度应不小于0.93;
- 3、路基回弹模量 $E_0 > 30\text{MPa}$, 如不能满足要求, 应采取措施提高路基强度;
- 4、水泥混凝土路面抗弯拉强度 $> 4.0\text{MPa}$, 在邻近桥涵或其它固定构筑物处、小半径平曲线和凹形曲线纵坡变换处及平交加铺转角的起点, 均应设置胀缝。其它位置的胀缝宜尽量不设或少设。其间距可根据施工温度、混凝土集料的膨胀性并结合经验确定。每间隔5m设一处缩缝, 缩缝顶部锯切深度60mm、宽4mm的槽口, 槽内用沥青玛蹄脂填缝, 且控制好割缝时间在24h内。每日施工结束或因特殊原因中断施工时, 必须设置横向施工缝, 其位置尽可能选在缩缝或胀缝处;
- 5、砼路面表面采用拉槽方法制作, 构造深度为2mm;
- 6、面层施工须按照《水泥砼路面施工技术规范》(JTG F30-2003)的要求;
- 7、路肩采用M7.5浆砌石砌筑, 外露采用3cm厚1:3水泥砂浆抹面, 每隔15m做一道伸缩缝, 采用沥青木板填缝;
- 8、未述及之处按有关规程、规范及标准进行施工。

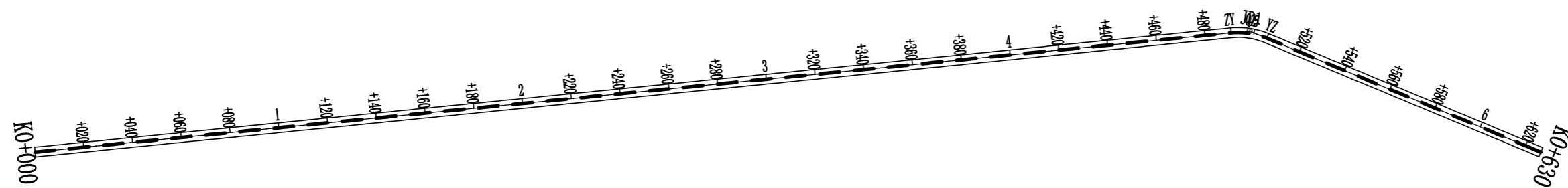
永建设计集团有限公司					
核定		港北区2020年高标准农田	技施设计		
审查		建设项目4标段(庆丰镇)	水工部分		
校核		庆丰镇联塘村			
设计		改建2#支路路面结构设计图(2/2)			
制图		比例	如图	日期	2020.08
描图	CAD	图号	港北-2020年高标准农田-4标-联塘村-机耕路-13		
设计证号	A452007863				



会车台平面布置图 1:100

- 1、本图尺寸以厘米为单位。
- 2、会车台原则按照每公里设置3道，具体可根据现场实际情况进行调整，但路基宽度不小于5.5m，有效长度不小于10m。
- 3、本项目会车台位置由施工现场而定。

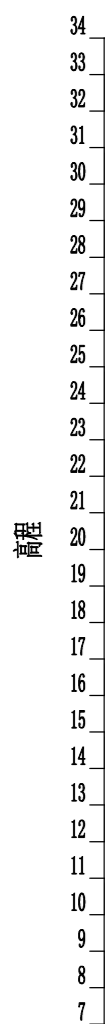
永建设计集团有限公司					
核定	<i>刘永峰</i>		港北区2020年高标准农田	技 施 设 计	
审查	<i>刘永峰</i>		建设项目4标段（庆丰镇）	水 工 部 分	
校核	<i>熊健</i>		庆丰镇联塘村 改建2#支路会车台设计图		
设计	<i>刘永峰</i>				
制图	<i>刘永峰</i>				
描图	CAD		比例	如图	日期 2020.08
设计证号	A452007863		图号	港北-2020年高标准农田-4标-联塘村-机耕路-14	



曲线要素表

交点号	交点位置	偏角 (° ' ")	曲线要素值 (m)				曲线总长	外距
			切线长度 T1 T2	半径 R1 R2	回旋参数 A1 A2	曲线长度 Lc1 Ly Lc2		
JD0	K0+000	右° 0' 0"						
JD1	K0+498.28	右28° 19' 35"	7.57 7.57	30.00		14.83	14.83	0.94
JD2	K0+630	右28° 19' 35"						

永建设计集团有限公司							
核定			港北区2020年高标准农田		技 施 设 计		
审查			建设项目4标段(庆丰镇)		水 工 部 分		
校核			庆丰镇联塘村 改建3#支路路线平面图				
设计 制图							
描图	C A D		比例	如图	日期	2020.08	
设计证号	A452007863		图号	港北-2020年高标准农田-4标-联塘村-机耕路-15			

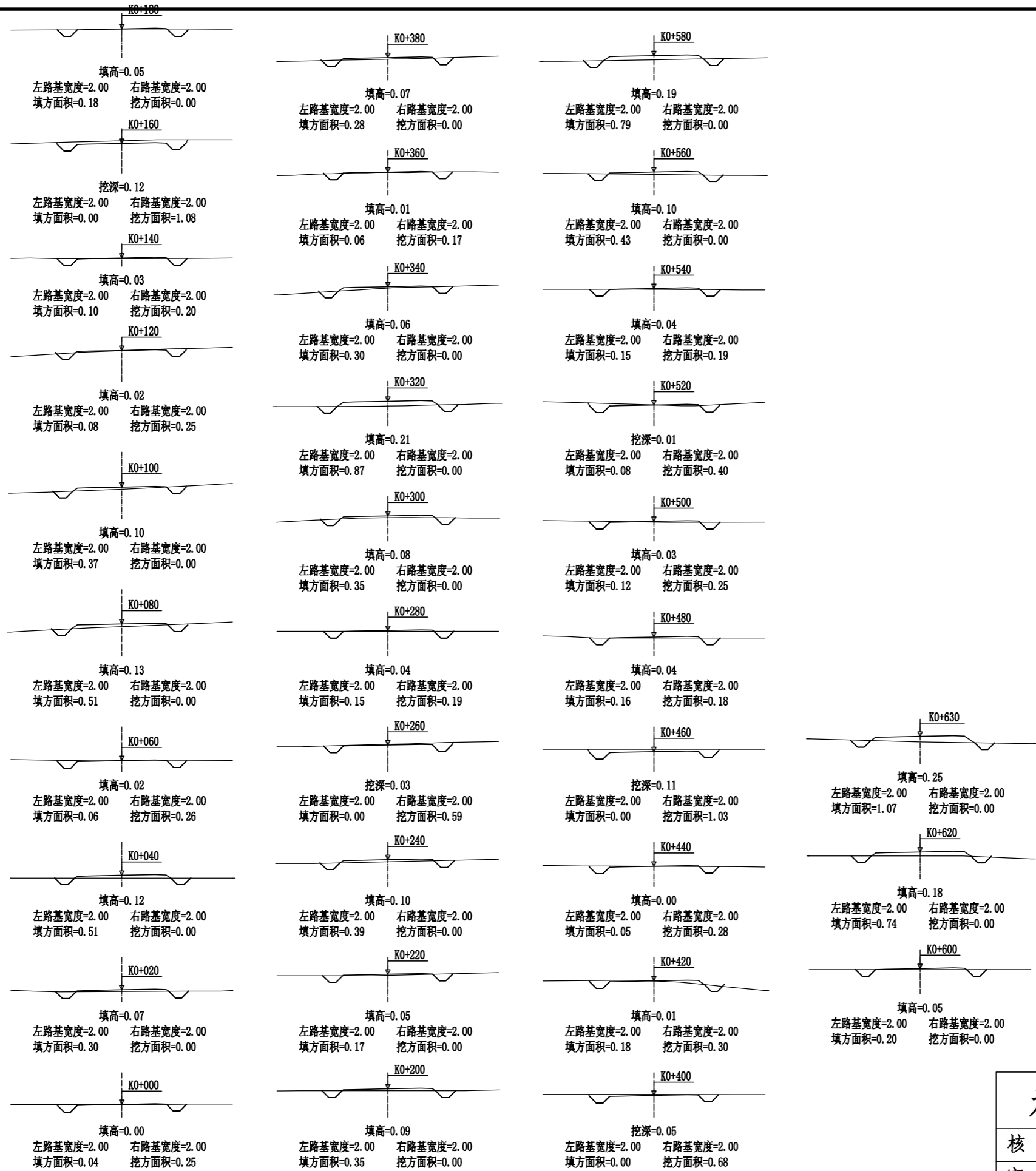


K0+488.37
21.85
200.000
21.85

里程桩号	K0+000	+020	+040	+060	+080	1	+120	+140	+160	+180	2	+220	+240	+260	+280	3	+320	+340	+360	+380	4	+420	+440	+460	+480	5	+520	+540	+560	+580	6	K0+630					
设计高程(m)	22.57	22.54	22.51	22.49	22.46	22.43	22.40	22.37	22.34	22.31	22.28	22.25	22.22	22.19	22.16	22.13	22.10	22.07	22.04	22.01	21.98	21.95	21.92	21.89	21.86	21.88	21.93	21.99	22.04	22.10	22.15	22.21					
地面高程(m)	22.57	22.47	22.39	22.47	22.33	22.33	22.38	22.34	22.46	22.26	22.19	22.20	22.12	22.22	22.12	22.05	21.89	22.01	22.03	21.94	22.03	21.94	21.92	22.00	21.82	21.85	21.94	21.95	21.94	21.91	22.10	22.09					
填挖高(m)	0.00	0.07	0.12	0.02	0.13	0.10	0.02	0.03	-0.12	0.05	0.09	0.05	0.10	-0.03	0.04	0.08	0.21	0.06	0.01	0.07	-0.05	0.01	0.00	-0.11	0.04	0.03	-0.01	0.04	0.10	0.19	0.05	0.12					
坡度 坡长	-0.15% 488.370																0.27% 138.410																				
直线及平曲线	L=490.713																L=121.236																				
JD1 ay=28° 19' 35" R=30.000																																					

永建设计集团有限公司

核定		港北区2020年高标准农田 建设项目4标段(庆丰镇)	技 施 设 计		
审查			水 工 部 分		
校核		庆丰镇联塘村 改建3#支路路线纵断面图			
设计 制图					
描图	CAD	比例	如图	日期	2020.08
设计证号	A452007863	图号	港北-2020年高标准农田-4标-联塘村-机耕路-16		



永建设计集团有限公司					
核定			港北区2020年高标准农田	技施设计	
审查			建设项目4标段(庆丰镇)	水工部分	
校核			庆丰镇联塘村 改建3#支路路线横断面图		
设计					
制图					
描图	CAD		比例	如图	日期 2020.08
设计证号	A452007863		图号	港北-2020年高标准农田-4标-联塘村-机耕路-17	

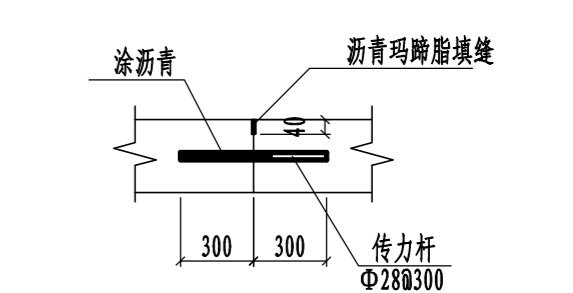
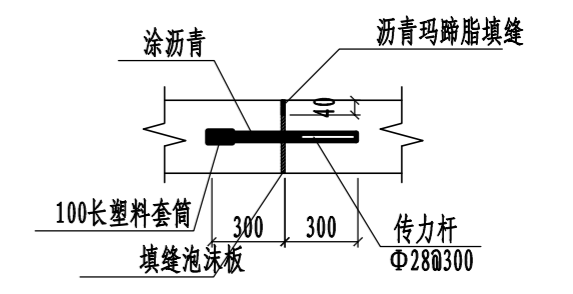
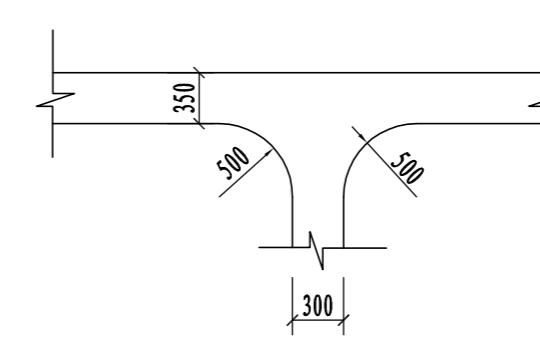
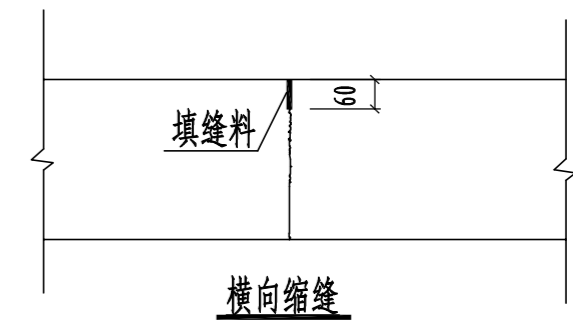
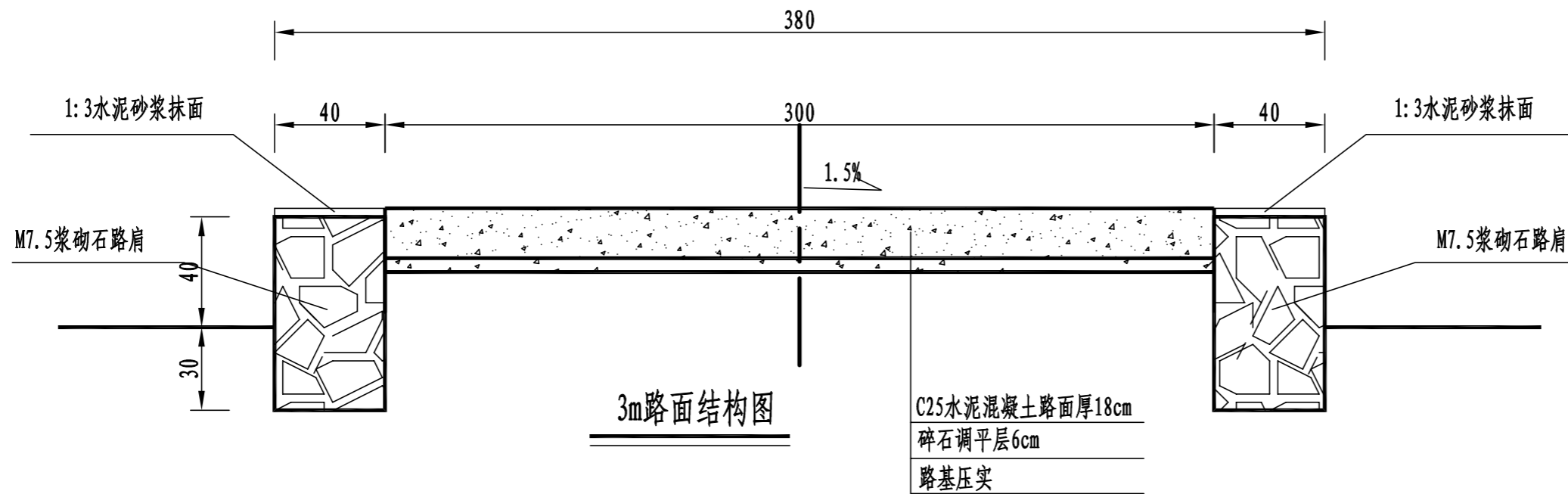
路基土石方数量表

桩号	横断面面积 (平方米)		距离 (米)	挖方分类及数量(立方米)														填方 数量 立方米	利用方数量及调配(立方米)					借方数量		弃方数量		总运量		备注						
				总数量	土						石						本桩利用		填缺	挖余		(立方米)		(立方米)		(立方米·公里)										
	%	数量			%	数量	%	数量	%	数量	%	数量	%	数量	%	数量	土			石	土	石	纵向利用调配示意图		土	石	土	石								
																							24	25					26		27	28	29	30		
1	2	3	4	5	6	7	8	9	10	11	12	13	14	15	16	17	18	19	20	21	22	23	24	25	26	27	28	29	30	31						
K0+000	0.25	0.04	20.00	3	100	3												3	3														平均面积法			
+020		0.30	20.00															8		8																
+040		0.51	20.00															6	3	3				土:1												
+060	0.26	0.06	20.00	3	100	3												6	3	3				土:4												
+080		0.51	20.00															9		9				土:10									1			
+100		0.37	20.00															5	3	2				土:3									1			
+120	0.25	0.08	20.00	3	100	3												2	2			3		土:3												
+140	0.20	0.10	20.00	5	100	5												1	1			12		土:12												
+160	1.08		20.00	13	100	13												2	2			9		土:9												
+180		0.18	20.00	11	100	11												5		5				土:7												
+200		0.35	20.00															5		5				土:6												
+220		0.17	20.00															6		6																
+240		0.39	20.00	6	100	6												4	5			1		土:1												
+260	0.59		20.00	8	100	8												2	2			6		土:6												
+280	0.19	0.15	20.00	2	100	2												5	2	3																
+300		0.35	20.00															12		12																
+320		0.87	20.00															12		12																
+340		0.30	20.00															4	2	2				土:3												
+360	0.17	0.06	20.00	2	100	2												3	2	1				土:1												
+380		0.28	20.00	2	100	2												3	2			4		土:4												
+400	0.68		20.00	7	100	7												3	3																	
+420	0.30	0.18	20.00	10	100	10												2	10																	
+440	0.28	0.05	20.00	6	100	6												2	6																	
+460	1.03		20.00	13	100	13												1	13																	
+480	0.18	0.16	20.00	12	100	12												2	12																	
+500	0.25	0.12	20.00	4	100	4												3	4																	
+520	0.40	0.08	20.00	7	100	7												2	2			5		土:5												
+540	0.19	0.15	20.00	6	100	6												2	2			4		土:4												
+560		0.43	20.00	2	100	2												6	2	4				土:5												
+580		0.79	20.00															12		12				土:4												
+600		0.20	20.00															10		10																
+620		0.74	20.00															9		9																
+630		1.07	6.78															6		6																
本页小计				128		128												160	84		112	44													2	
合计				128		128												160	84		112	44													2	

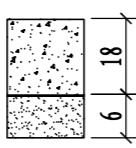
编制:

复核:

永建设计集团有限公司							
核定			港北区2020年高标准农田	技施设计			
审查			建设项目4标段(庆丰镇)	水工部分			
校核			庆丰镇联塘村				
设计			改建3#支路土石方表				
制图							
描图	CAD		比例	如图	日期	2020.08	
设计证号	A452007863		图号	港北-2020年高标准农田-4标-联塘村-机耕路-18			



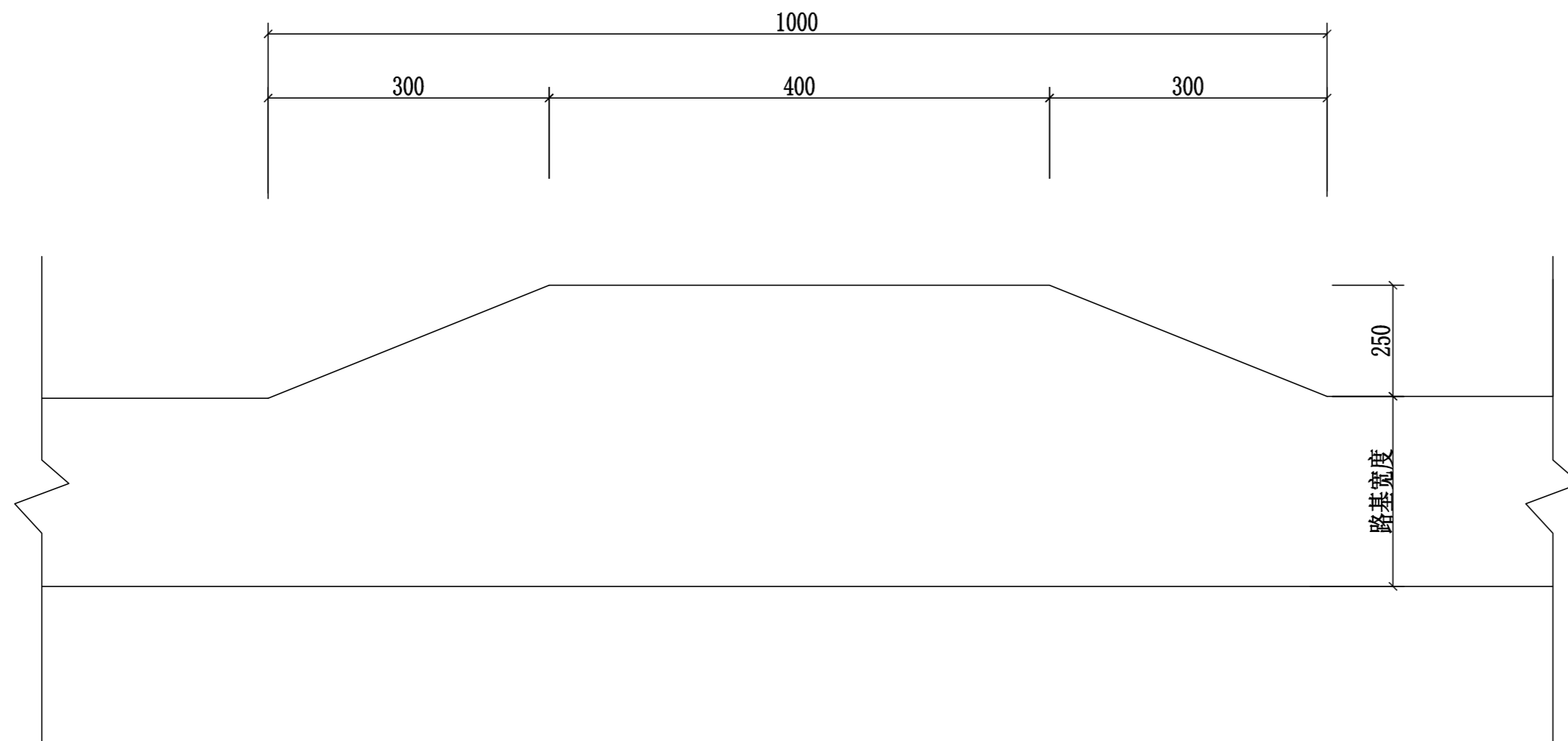
路面结构一览表

自然区划	IV ₁
填挖情况	符合路基设计规范
路面类型	水泥混凝土路面
设计弯拉强度	4.0MPa
路基土组	粘性土
干湿类型	湿
结构代码	I - 1
行车道路面结构图	
土基回弹模量E (MPa)	30

注:

- 1、本图尺寸以厘米为单位;
- 2、路基填料一般采用就地取土填筑的方式, 优先采用砂性土, 其次为满足规范要求要求的粘性土。淤泥、沼泽土、树根和含有腐朽物资的土不能用作路基填料, 路基压实度应不小于0.93;
- 3、土基回弹模量 $E_0 > 30\text{MPa}$, 如不能满足要求, 应采取措施提高土基强度;
- 4、水泥混凝土路面抗弯拉强度 $> 4.0\text{MPa}$, 在邻近桥涵或其它固定构筑物处、小半径平曲线和凹形曲线纵坡变换处及平交加铺转角的起点, 均应设置胀缝。其它位置的胀缝宜尽量不设或少设。其间距可根据施工温度、混凝土集料的膨胀性并结合经验确定。每间隔5m设一处缩缝, 缩缝顶部锯切深度60mm、宽4mm的槽口, 槽内用沥青玛蹄脂填缝, 且控制好割缝时间在24h内。每日施工结束或因特殊原因中断施工时, 必须设置横向施工缝, 其位置尽可能选在缩缝或胀缝处;
- 5、砼路面表面采用拉槽方法制作, 构造深度为2mm;
- 6、面层施工须按照《水泥砼路面施工技术规范》(JTGF30-2003)的要求;
- 7、路肩采用M7.5浆砌石砌筑, 外露采用3cm厚1:3水泥砂浆抹面, 每隔15m做一道伸缩缝, 采用沥青木板填缝;
- 8、未述及之处按有关规程、规范及标准进行施工。

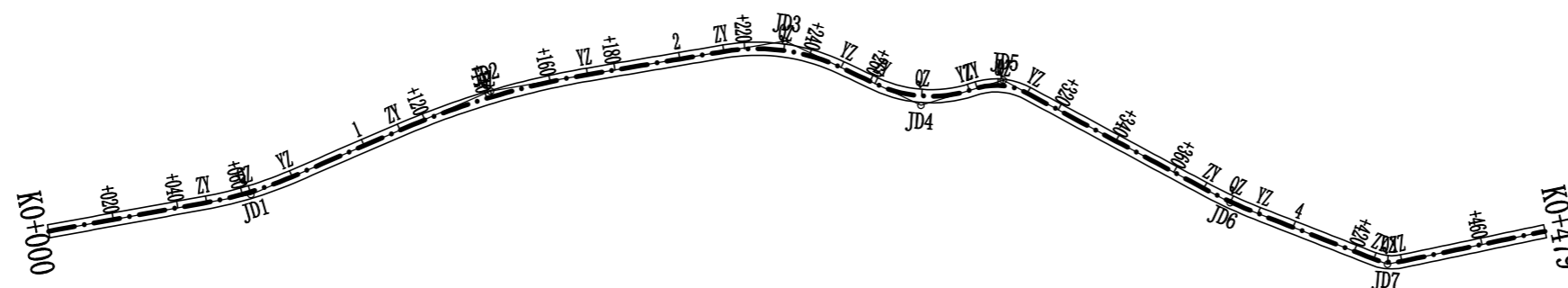
永建设计集团有限公司					
核定		港北区2020年高标准农田	技施设计		
审查		建设项目4标段(庆丰镇)	水工部分		
校核		庆丰镇联塘村			
设计		改建3#支路3m路面结构设计图			
制图					
描图	CAD	比例	如图	日期	2020.08
设计证号	A452007863	图号	港北-2020年高标准农田-4标-联塘村-机耕路-19		



会车台平面布置图 1:100

- 1、本图尺寸以厘米为单位。
- 2、会车台原则按照每公里设置3道，具体可根据现场实际情况进行调整，但路基宽度不小于5.5m，有效长度不小于10m。
- 3、本项目会车台位置由施工现场而定。

永建设计集团有限公司					
核定	<i>刘永</i>		港北区2020年高标准农田	技 施 设 计	
审查	<i>刘永</i>		建设项目4标段(庆丰镇)	水 工 部 分	
校核	<i>熊健</i>		庆丰镇联塘村 改建3#支路会车台设计图		
设计	<i>陈永</i>				
制图	<i>陈永</i>				
描图	CAD		比例	如图	日期 2020.08
设计证号	A452007863		图号	港北-2020年高标准农田-4标-联塘村-机耕路-20	

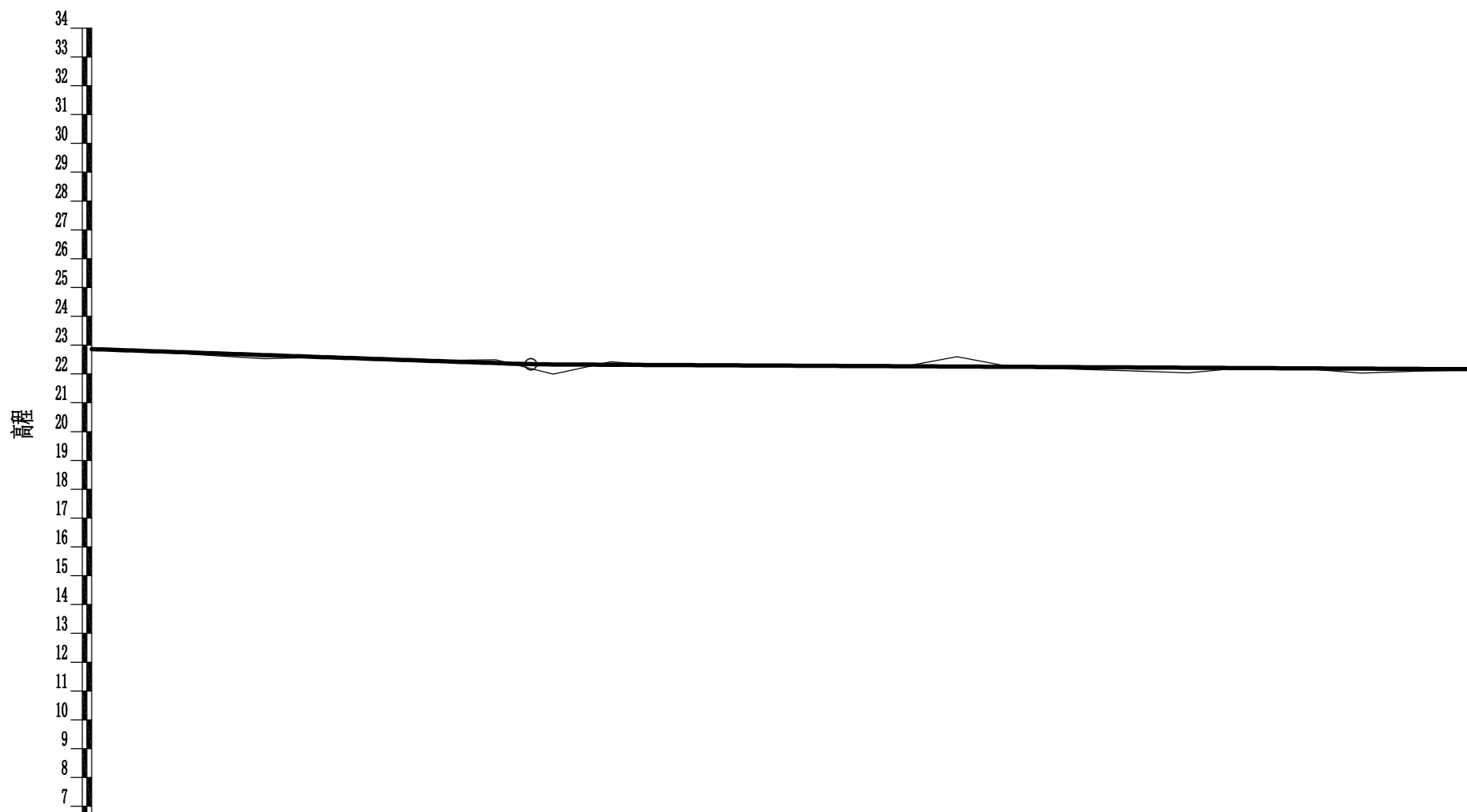


曲线要素表

交点号	交点位置	偏角 (° ' ")	曲线要素值 (m)				曲线总长	外距
			切线长度 T1 T2	半径 R1 R2	回旋参数 A1 A2	曲线长度 Lc1 Lc2		
JD0	K0+000	左0° 0' 0"						
JD1	K0+062.57	左13° 0' 16"	13.68	120.00		27.24	27.24	0.78
JD2	K0+141.86	右13° 40' 11"	13.68 29.97	250.00		59.65	59.65	1.79
JD3	K0+232.52	右34° 54' 47"	29.97 18.87	60.00		36.56	36.56	2.90
JD4	K0+277.09	左42° 11' 32"	18.87 15.43	40.00		29.46	29.46	2.87
JD5	K0+301.87	右45° 15' 26"	15.43 8.34	20.00		15.80	15.80	1.67
JD6	K0+379.44	左6° 57' 6"	8.34 9.11	150.00		18.20	18.20	0.28
JD7	K0+430.86	左33° 13' 45"	9.11 4.48	15.00		8.70	8.70	0.65
JD8	K0+479	左33° 13' 45"	4.48					

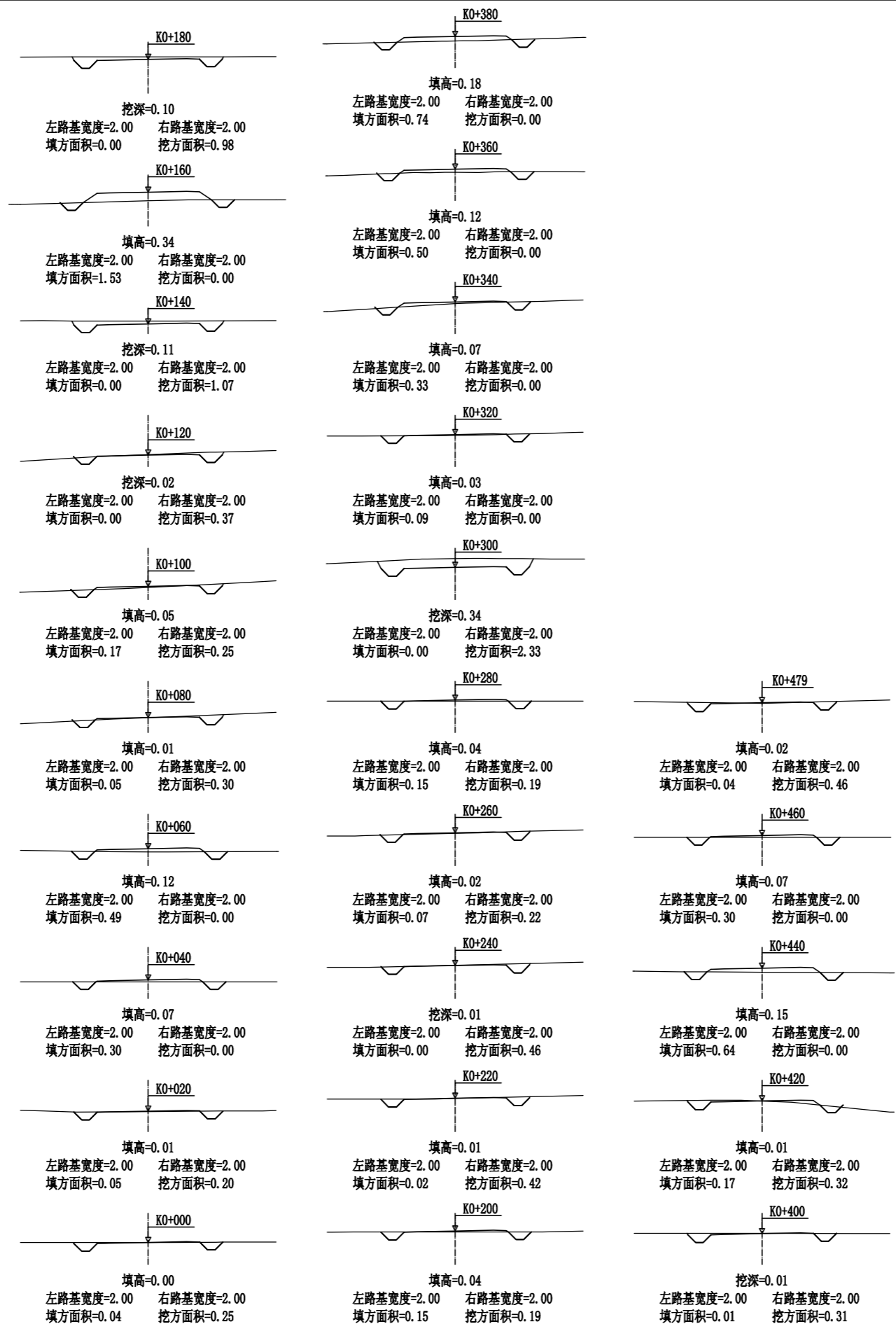
永建设计集团有限公司					
核定		港北区2020年高标准农田 建设项目4标段(庆丰镇)	技 施 设 计		
审查			水 工 部 分		
校核		庆丰镇联塘村 改建4#支路路线平面图			
设计					
制图					
描图	C A D	比例	如图	日期	2020.08
设计证号	A452007863	图号	港北-2020年高标准农田-4标-联塘村-机耕路-21		

7.968
5400.000
22.33
K0+152.26



里程桩号	K0+000	+020	+040	+060	+080	1	+120	+140	+160	+180	2	+220	+240	+260	+280	3	+320	+340	+360	+380	4	+420	+440	+460	K0+479
设计高程(m)	22.88	22.79	22.72	22.65	22.59	22.52	22.45	22.38	22.33	22.32	22.31	22.30	22.29	22.28	22.27	22.26	22.25	22.24	22.23	22.22	22.21	22.20	22.18	22.17	22.16
地面高程(m)	22.88	22.78	22.65	22.53	22.38	22.47	22.47	22.49	21.99	22.42	22.27	22.29	22.30	22.26	22.23	22.60	22.22	22.17	22.11	22.04	22.22	22.19	22.03	22.10	22.14
填挖高(m)	0.00	0.01	0.07	0.12	0.01	0.05	-0.02	-0.11	0.34	-0.10	0.04	0.01	-0.01	0.02	0.04	-0.34	0.03	0.07	0.12	0.18	-0.01	0.01	0.15	0.07	0.02
坡度 坡长	-0.35%					-0.05%																			
直线及平曲线	JD1 az=13° 0' 16" R=120.000 L=48.890		L=35.773		JD2 ay=13° 40' 11" R=250.000		L=42.108		JD4 az=42° 11' 32" R=40.000 L=11.440		L=2.425		L=60.993		JD6 az=6° 57' 6" R=150.000		JD7 az=33° 13' 43" R=15.000 L=37.862		L=44.548		JD3 ay=34° 54' 47" R=60.000		JD5 ay=45° 15' 26" R=20.000		

永建设计集团有限公司			
核定		港北区2020年高标准农田 建设项目4标段(庆丰镇)	技施设计
审查			水工部分
校核		庆丰镇联塘村 改建4#支路路线纵断面图	
设计 制图			
描图	CAD	比例	如图
设计证号	A452007863	日期	2020.08
		图号	港北-2020年高标准农田-4标-联塘村-机耕路-22



永建设计集团有限公司					
核定			港北区2020年高标准农田	技施设计	
审查			建设项目4标段(庆丰镇)	水工部分	
校核			庆丰镇联塘村 改建4#支路路线横断面图		
设计					
制图			比例	如图	日期
描图	CAD		图号	港北-2020年高标准农田-4标-联塘村-机耕路-23	2020.08
设计证号	A452007863				

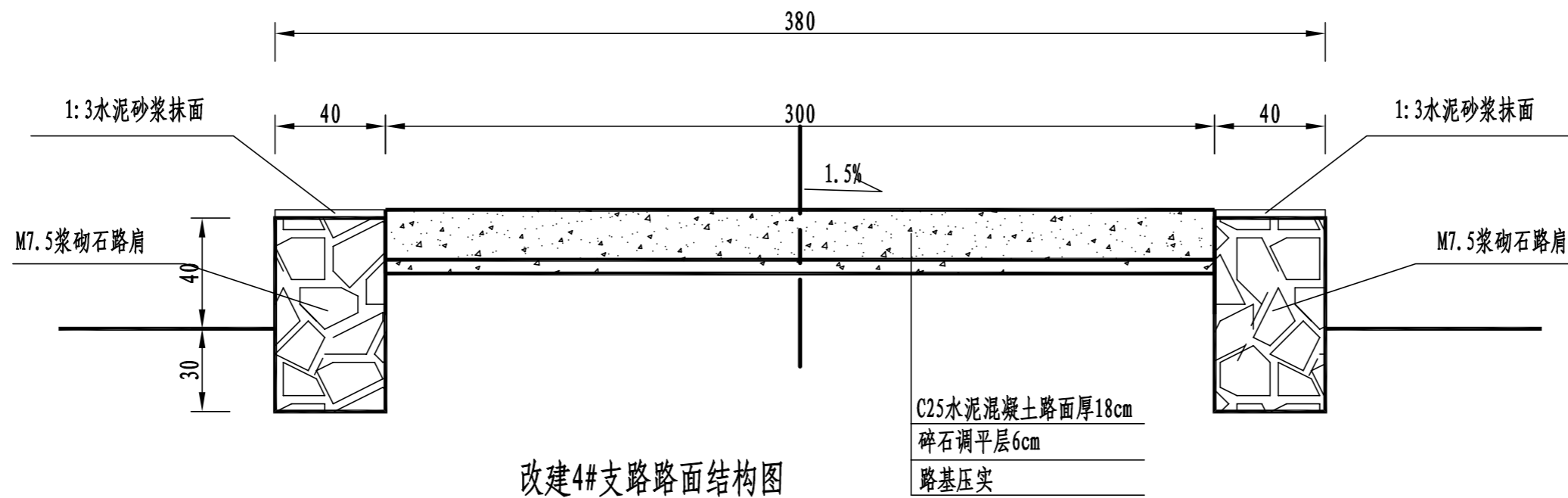
路基土石方数量表

桩号	横断面面积 (平方米)		距离 (米)	挖方分类及数量(立方米)														填方 数量 立方米	利用方数量及调配(立方米)							备注										
				土						石									借方数量		弃方数量		总运量													
	挖	填		总数量	I		II		III		IV		V		VI		本桩利用 土 石		填缺	挖余		纵向利用调配示意图	(立方米)		(立方米)		(立方米·公里)									
					%	数量	%	数量	%	数量	%	数量	%	数量	%	数量				%	数量		土	石	土		石	土	石	土	石					
1	2	3	4	5	6	7	8	9	10	11	12	13	14	15	16	17	18	19	20	21	22	23	24	25	26	27	28	29	30	31						
K0+000	0.25	0.04	20.00	5	100	5												1	5															平均面积法		
+020	0.20	0.05	20.00	2	100	2												4	2		2															
+040		0.30	20.00															8			8															
+060		0.49	20.00															5	3		2															
+080	0.30	0.05	20.00	3	100	3												2	2				4													
+100	0.25	0.17	20.00	6	100	6												2	2				4													
+120	0.37		20.00	6	100	6												2	2				4													
+140	1.07		20.00	14	100	14																14														
+160		1.53	20.00	11	100	11												15	11		6															
+180	0.98		20.00	10	100	10												15	10		6															
+200	0.19	0.15	20.00	12	100	12												2	2				10													
+220	0.42	0.02	20.00	6	100	6												2	6																	
+240	0.46		20.00	9	100	9													9																	
+260	0.46		20.00	7	100	7												1	7																	
+280	0.22	0.07	20.00	4	100	4												2	4																	
+280	0.19	0.15	20.00	25	100	25												2	2				23													
+300	2.33		20.00	23	100	23												1	1				22													
+320		0.09	20.00															4			4															
+340		0.33	20.00															8			8															
+360		0.50	20.00															8			8															
+380		0.74	20.00	12														12			12															
+400	0.31	0.01	20.00	3	100	3												8	3		5															
+420	0.32	0.17	20.00	6	100	6												2	6																	
+440		0.64	20.00	3	100	3												8	3		5															
+460		0.30	20.00															9			9															
+479	0.46	0.04	19.63	5	100	5												3	5																	
本页小计					160	160												116	83		67	77														
合计					160	160												116	83		67	77														

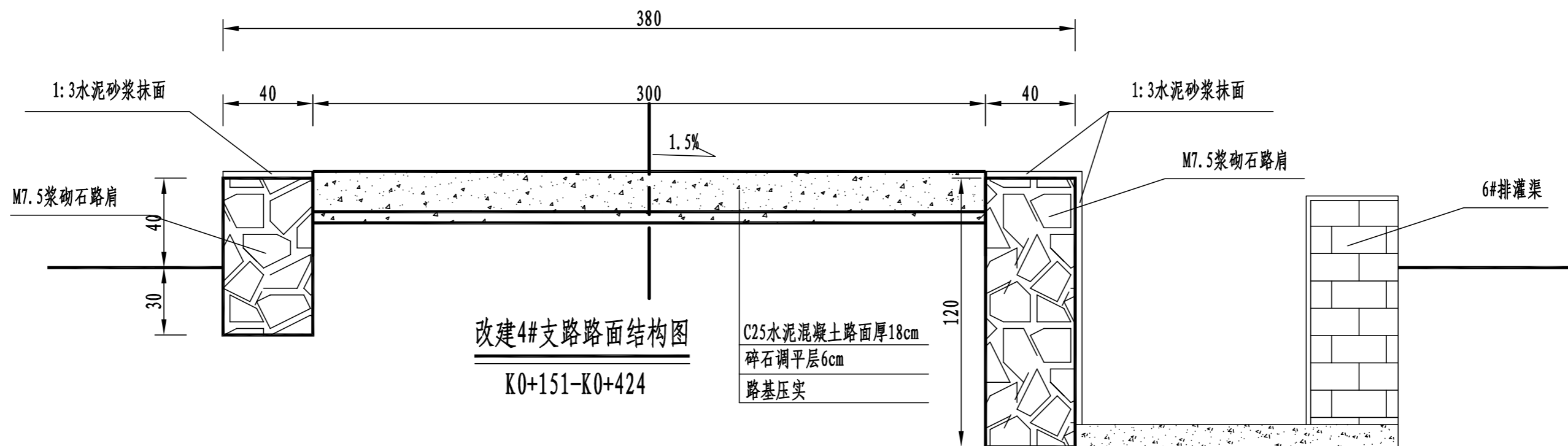
编制:

复核:

永建设计集团有限公司							
核定			港北区2020年高标准农田	技施设计			
审查			建设项目4标段(庆丰镇)	水工部分			
校核			庆丰镇联塘村				
设计			改建4#支路土石方表				
制图							
描图	CAD		比例	如图	日期	2020.08	
设计证号	A452007863		图号	港北-2020年高标准农田-4标-联塘村-机耕路-24			



改建4#支路路面结构图
K0+000-K0+151

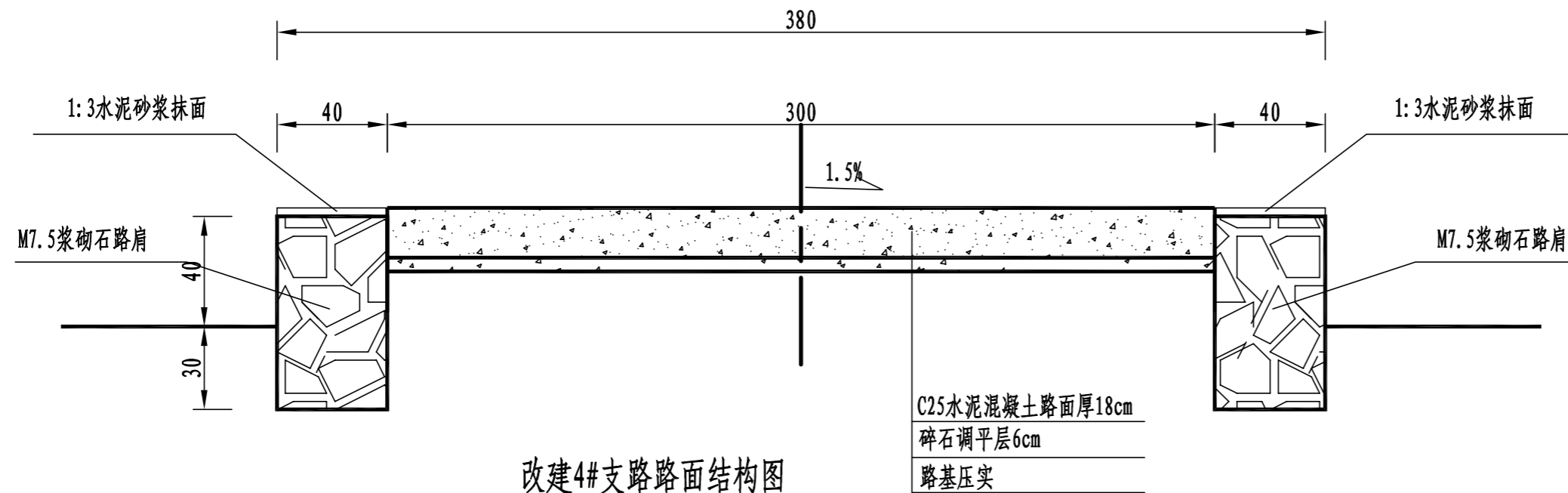


改建4#支路路面结构图
K0+151-K0+424

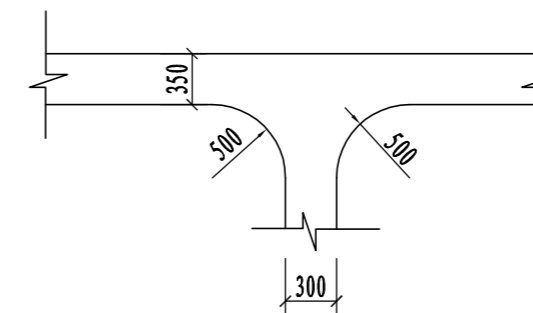
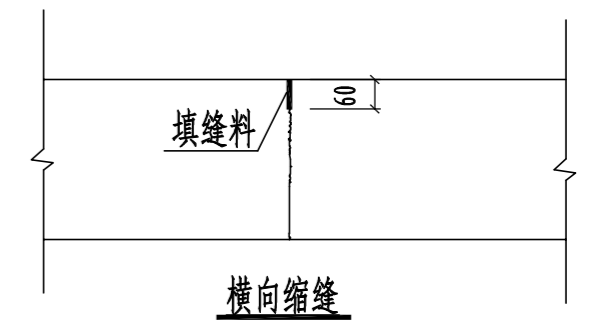
注:

- 1、本图尺寸以厘米为单位;
- 2、路基填料一般采用就地取土填筑的方式, 优先采用砂性土, 其次为满足规范要求的粘性土。淤泥、沼泽土、树根和含有腐朽物资的土不能用作路基填料, 路基压实度应不小于0.93;
- 3、土基回弹模量 $E_0 > 30\text{MPa}$, 如不能满足要求, 应采取措施提高土基强度;
- 4、水泥混凝土路面抗弯拉强度 $> 4.0\text{MPa}$, 在邻近桥涵或其它固定构筑物处、小半径曲线和凹形曲线纵坡变换处及平交加辅转角的起点, 均应设置胀缝。其它位置的胀缝宜尽量不设或少设。其间距可根据施工温度、混凝土集料的膨胀性并结合经验确定。每间隔5m设一处缩缝, 缩缝顶部锯切深度60mm、宽4mm的槽口, 槽内用沥青玛蹄脂填缝, 且控制好割缝时间在24h内。每日施工结束或因特殊原因中断施工时, 必须设置横向施工缝, 其位置尽可能选在缩缝或胀缝处;
- 5、砼路面表面采用拉槽方法制作, 构造深度为2mm;
- 6、面层施工须按照《水泥砼路面施工技术规范》(JTGF30-2003)的要求;
- 7、路肩采用M7.5浆砌石砌筑, 外露采用3cm厚1:3水泥砂浆抹面, 每隔15m做一道伸缩缝, 采用沥青木板填缝;
- 8、未述及之处按有关规程、规范及标准进行施工。

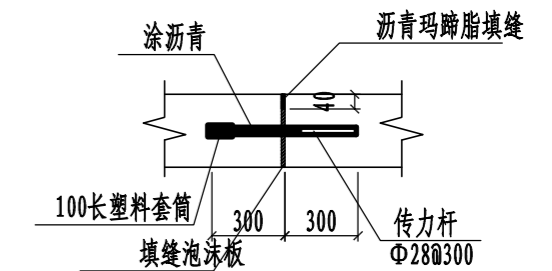
永建设计集团有限公司					
核定			港北区2020年高标准农田	技 施 设 计	
审查			建设项目4标段(庆丰镇)	水 工 部 分	
校核			庆丰镇联塘村		
设计			改建4#支路路面结构设计图(1/2)		
制图					
描图	C A D		比例	如图	日期 2020.08
设计证号	A452007863		图号	港北-2020年高标准农田-4标-联塘村-机耕路-25	



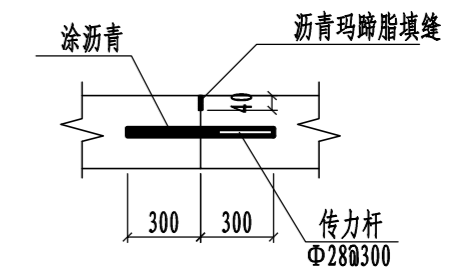
改建4#支路路面结构图
K0+157-K0+735



道路交叉口平面布置图

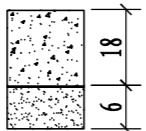


胀缝大样图 1:20



横向施工缝大样图 1:20

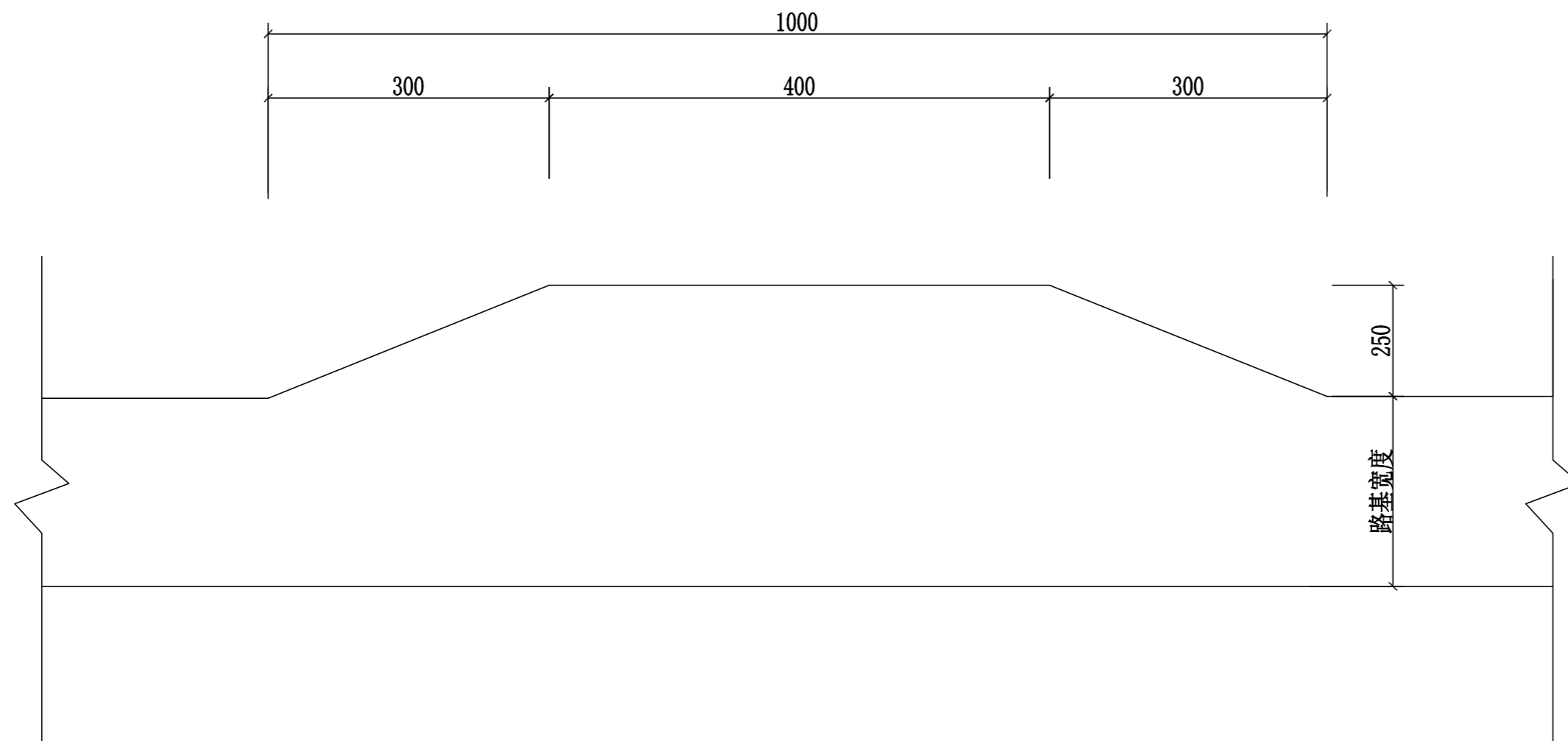
路面结构一览表

自然区划	IV ₁
填挖情况	符合路基设计规范
路面类型	水泥混凝土路面
设计弯拉强度	4.0MPa
路基土组	粘性土
干湿类型	湿
结构代码	I-1
行车道路面结构图	
路基回弹模量E (MPa)	30

注:

- 1、本图尺寸以厘米为单位;
- 2、路基填料一般采用就地取土填筑的方式, 优先采用砂性土, 其次为满足规范要求要求的粘性土。淤泥、沼泽土、树根和含有腐朽物资的土不能用作路基填料, 路基压实度应不小于0.93;
- 3、路基回弹模量 $E_0 > 30\text{MPa}$, 如不能满足要求, 应采取措施提高路基强度;
- 4、水泥混凝土路面抗弯拉强度 $> 4.0\text{MPa}$, 在邻近桥涵或其它固定构筑物处、小半径平曲线和凹形曲线纵坡变换处及平交加铺转角的起点, 均应设置胀缝。其它位置的胀缝宜尽量不设或少设。其间距可根据施工温度、混凝土集料的膨胀性并结合经验确定。每间隔5m设一处缩缝, 缩缝顶部锯切深度60mm、宽4mm的槽口, 槽内用沥青玛蹄脂填缝, 且控制好割缝时间在24h内。每日施工结束或因特殊原因中断施工时, 必须设置横向施工缝, 其位置尽可能选在缩缝或胀缝处;
- 5、砼路面表面采用拉槽方法制作, 构造深度为2mm;
- 6、面层施工须按照《水泥砼路面施工技术规范》(JTGF30-2003)的要求;
- 7、路肩采用M7.5浆砌石砌筑, 外露采用3cm厚1:3水泥砂浆抹面, 每隔15m做一道伸缩缝, 采用沥青木板填缝;
- 8、未述及之处按有关规程、规范及标准进行施工。

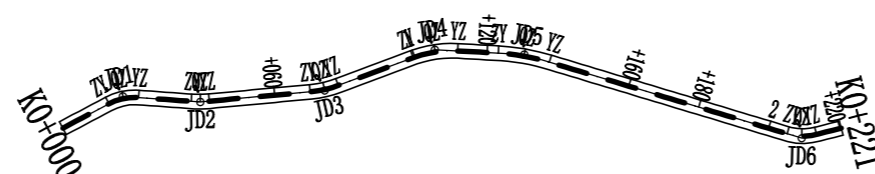
永建设计集团有限公司			
核定		港北区2020年高标准农田	技施设计
审查		建设项目4标段(庆丰镇)	水工部分
校核		庆丰镇联塘村	
设计		改建4#支路路面结构设计图(2/2)	
制图		比例	如图
描图	CAD	日期	2020.08
设计证号	A452007863	图号	港北-2020年高标准农田-4标-联塘村-机耕路-26



会车台平面布置图 1:100

- 1、本图尺寸以厘米为单位。
- 2、会车台原则按照每公里设置3道，具体可根据现场实际情况进行调整，但路基宽度不小于5.5m，有效长度不小于10m。
- 3、本项目会车台位置由施工现场而定。

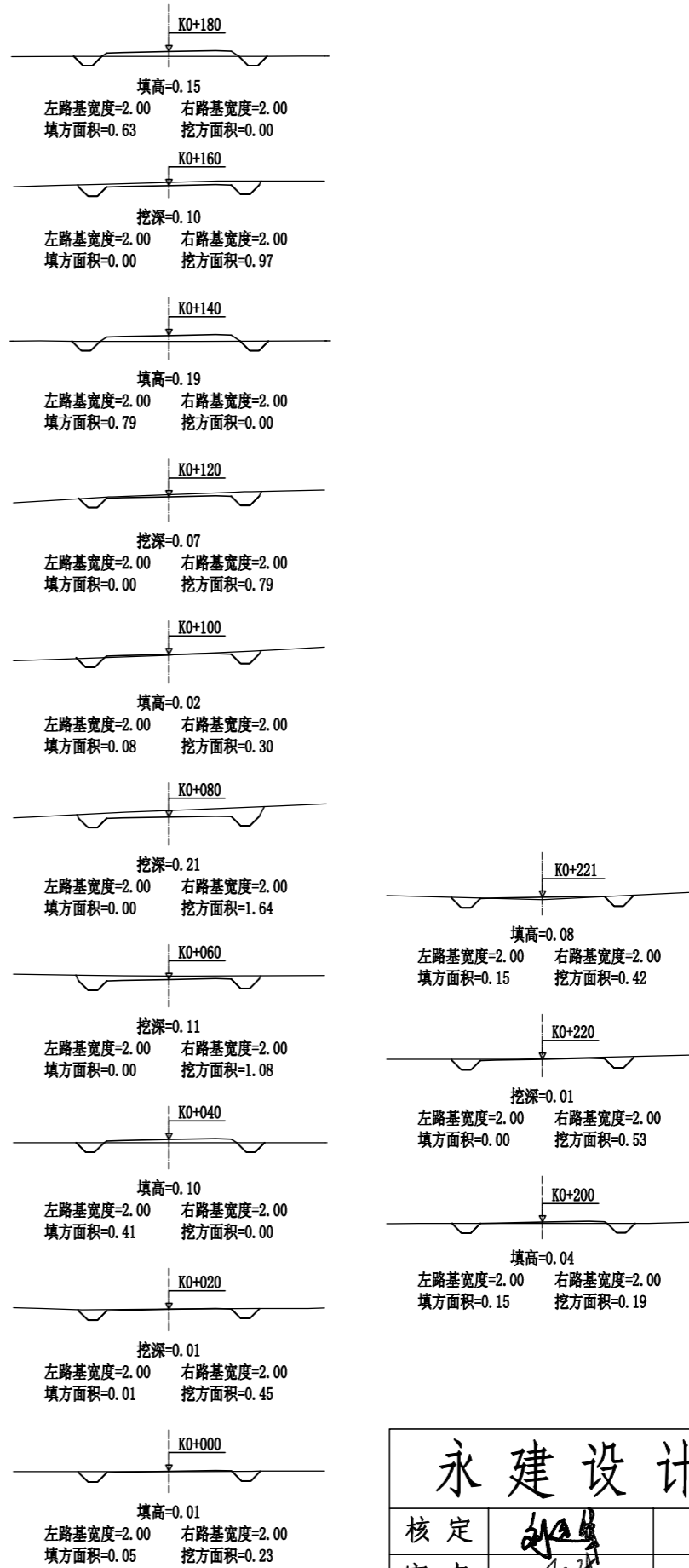
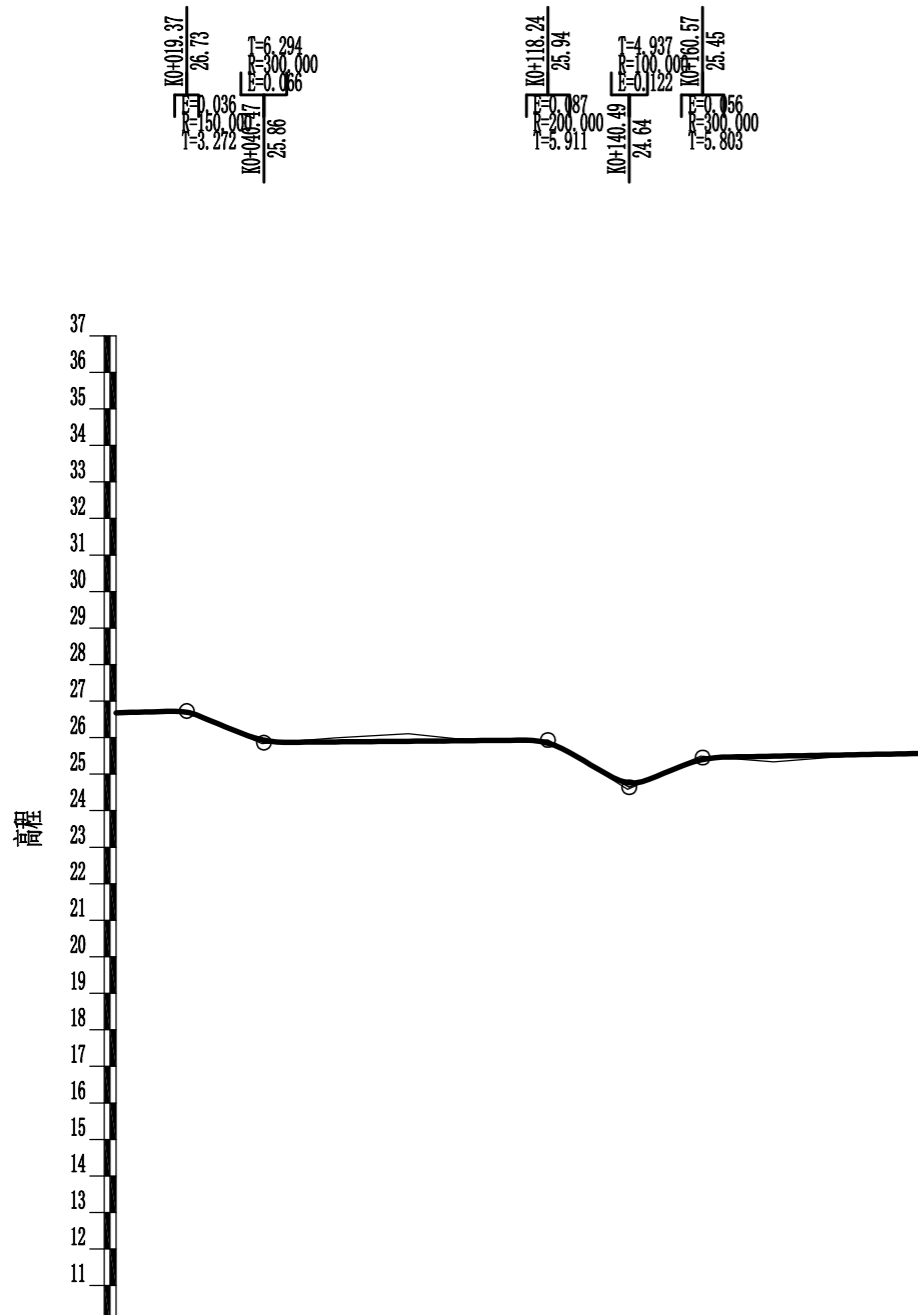
永建设计集团有限公司					
核定	<i>刘永</i>		港北区2020年高标准农田	技 施 设 计	
审查	<i>刘永</i>		建设项目4标段（庆丰镇）	水 工 部 分	
校核	<i>熊健</i>		庆丰镇联塘村 会车台设计图		
设计	<i>刘永</i>				
制图	<i>刘永</i>				
描图	CAD		比例	如图	日期 2020.08
设计证号	A452007863		图号	港北-2020年高标准农田-4标-联塘村-机耕路-27	



曲线要素表

交点号	交点位置	偏角 (° ' ")	曲线要素值 (m)				曲线总长	外距
			切线长度 T1 T2	半径 R1 R2	回旋参数 A1 A2	曲线长度 Lc1 Lc2		
JD0	K0+000	右° 0' 0"						
JD1	K0+018.57	右33° 2' 4"	4.31 4.31	15.00		8.39	8.39	0.61
JD2	K0+039.59	左3° 27' 46"	2.48 2.48	30.00		4.95	4.95	0.10
JD3	K0+073.76	左15° 5' 26"	3.97 3.97	30.00		7.90	7.90	0.26
JD4	K0+105.87	右23° 36' 27"	6.26 6.26	30.00		12.35	12.35	0.65
JD5	K0+130.22	右13° 33' 28"	7.13 7.13	60.00		14.20	14.20	0.42
JD6	K0+209.45	左31° 8' 27"	4.18 4.18	15.00		8.15	8.15	0.57
JD7	K0+221	左31° 8' 27"						

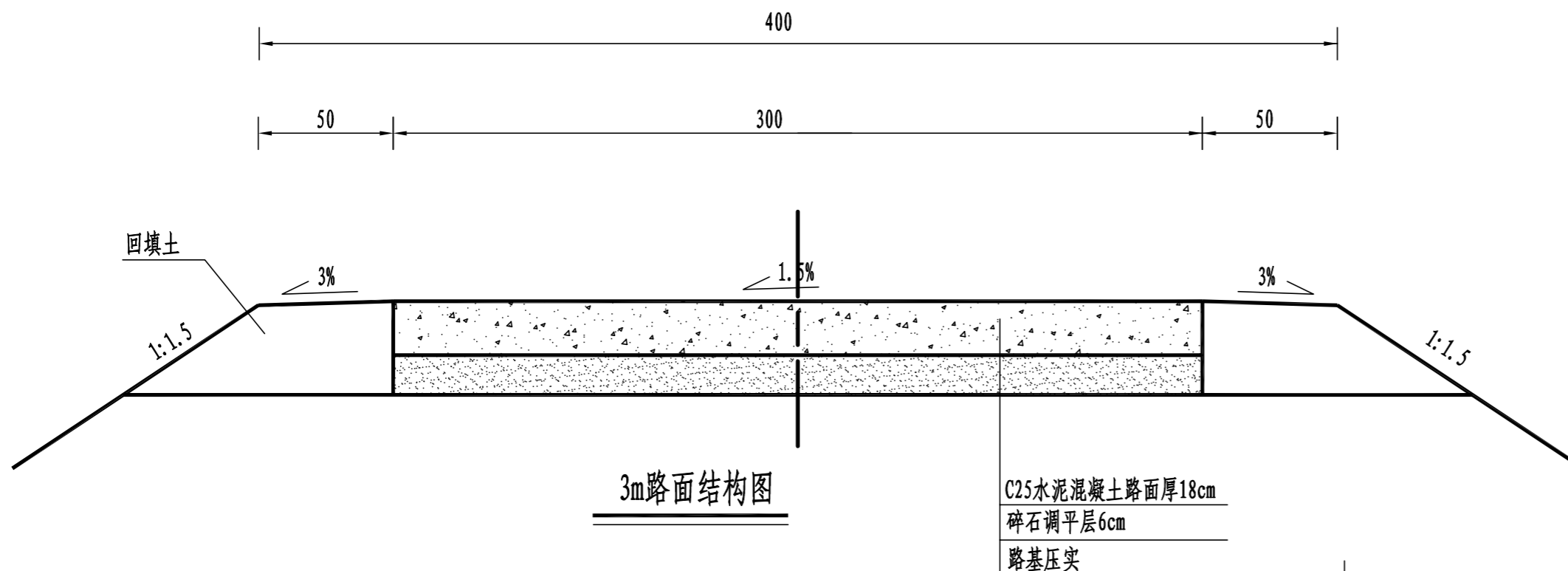
永建设计集团有限公司					
核定		港北区2020年高标准农田 建设项目4标段(庆丰镇)	技施设计		
审查			水工部分		
校核		庆丰镇联塘村 改建5#支路路线平面图			
设计					
制图					
描图	CAD	比例	如图	日期	2020.08
设计证号	A452007863	图号	港北-2020年高标准农田-4标-联塘村-机耕路-28		



里程桩号	K0+000	+020	+040	+060	+080	1	+120	+140	+160	+180	2	K0+221
设计高程(m)	25.68	26.68	25.94	25.88	25.90	25.92	25.79	24.77	25.39	25.49	25.53	25.57
地面高程(m)	25.67	26.69	25.84	25.99	26.11	25.90	25.86	24.58	25.49	25.34	25.49	25.49
填挖高(m)	0.01	-0.01	0.10	-0.11	-0.21	0.02	-0.07	0.19	-0.10	0.15	0.04	0.08
坡度												
坡长	0.28%	1.37%	1.0%	0.09%	0.09%	0.09%	5.52%	4.03%	2.00%	0.19%	0.19%	
直线及平曲线	JD1 az=32° 2' 4" R=15.000 JD2 az=9° 27' 46" R=30.000 JD3 az=20° 0' 0" R=30.000 JD4 az=23° 30' 27" R=60.000 JD5 az=23° 30' 27" R=60.000 JD6 az=31° 8' 27" R=15.000 L=14.265, L=14.457, L=27.720, L=21.916, L=11.135, L=67.982, L=7.002											

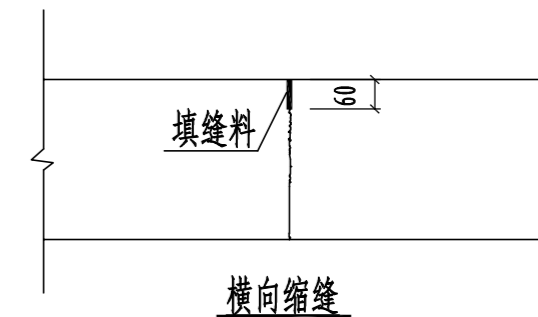
永建设计集团有限公司

核定		港北区2020年高标准农田 建设项目4标段(庆丰镇)	技施设计
审查			水工部分
校核		庆丰镇联塘村	
设计		改建5#支路路线纵断面图	
制图		改建5#支路路线横断面图	
描图	C A D	比例	如图
设计证号	A452007863	日期	2020.08
		图号	港北-2020年高标准农田-4标-联塘村-机耕路-29

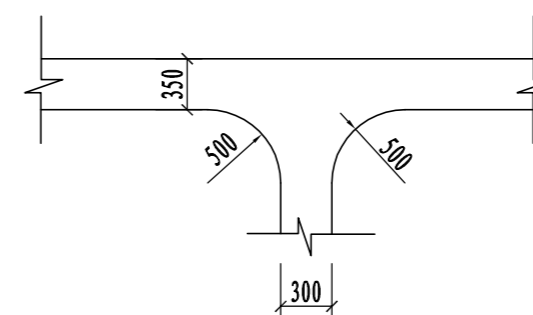


3m路面结构图

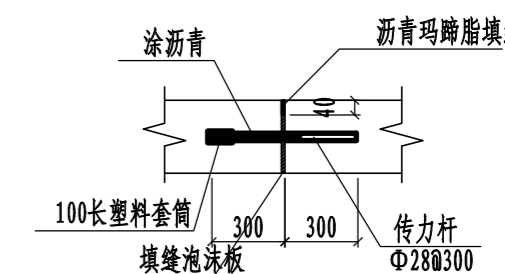
C25水泥混凝土路面厚18cm
碎石调平层6cm
路基压实



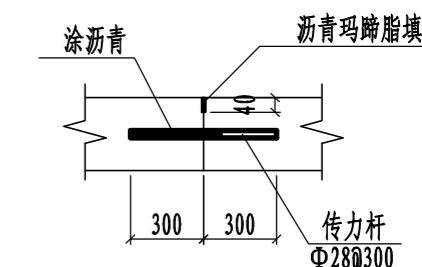
横向缩缝



道路交叉口平面布置图



胀缝大样图 1:20



横向施工缝大样图 1:20

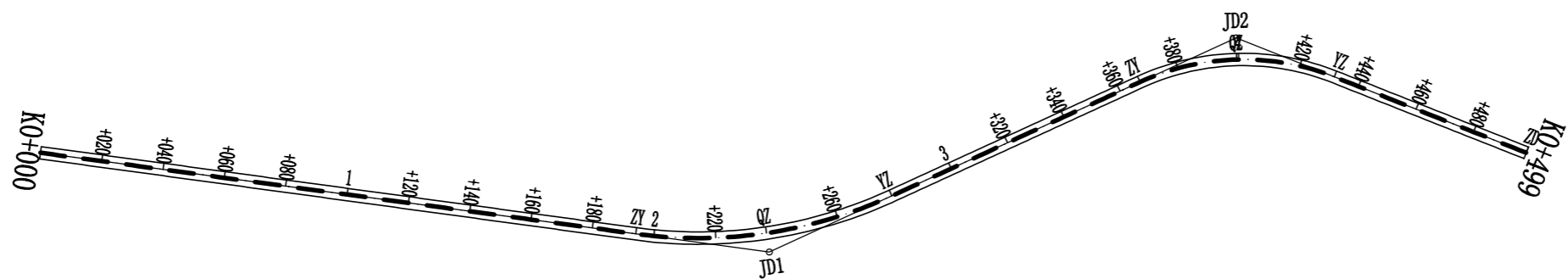
路面结构一览表

自然区划	IV ₁
填挖情况	符合路基设计规范
路面类型	水泥混凝土路面
设计弯拉强度	4.0MPa
路基土组	粘性土
干湿类型	湿
结构代码	I-1
行车道路面结构图	
土基回弹模量E (MPa)	30

注:

- 1、本图尺寸以厘米为单位;
- 2、路基填料一般采用就地取土填筑的方式, 优先采用砂性土, 其次为满足规范要求要求的粘性土。淤泥、沼泽土、树根和含有腐朽物资的土不能用作路基填料, 路基压实度应不小于0.93;
- 3、土基回弹模量 $E_0 > 30\text{MPa}$, 如不能满足要求, 应采取措施提高土基强度;
- 4、水泥混凝土路面抗弯拉强度 $> 4.0\text{MPa}$, 在邻近桥涵或其它固定构筑物处、小半径平曲线和凹形曲线纵坡变换处及平交加铺转角的起点, 均应设置胀缝。其它位置的胀缝应尽量不设或少设。其间距可根据施工温度、混凝土集料的膨胀性并结合经验确定。每间隔5m设一处缩缝, 缩缝顶部锯切深度60mm、宽4mm的槽口, 槽内用沥青玛蹄脂填缝, 且控制好割缝时间在24h内。每日施工结束或因特殊原因中断施工时, 必须设置横向施工缝, 其位置尽可能选在缩缝或胀缝处;
- 5、砼路面表面采用拉槽方法制作, 构造深度为2mm;
- 6、面层施工须按照《水泥砼路面施工技术规范》(JTGF30-2003)的要求;
- 7、未述及之处按有关规程、规范及标准进行施工。

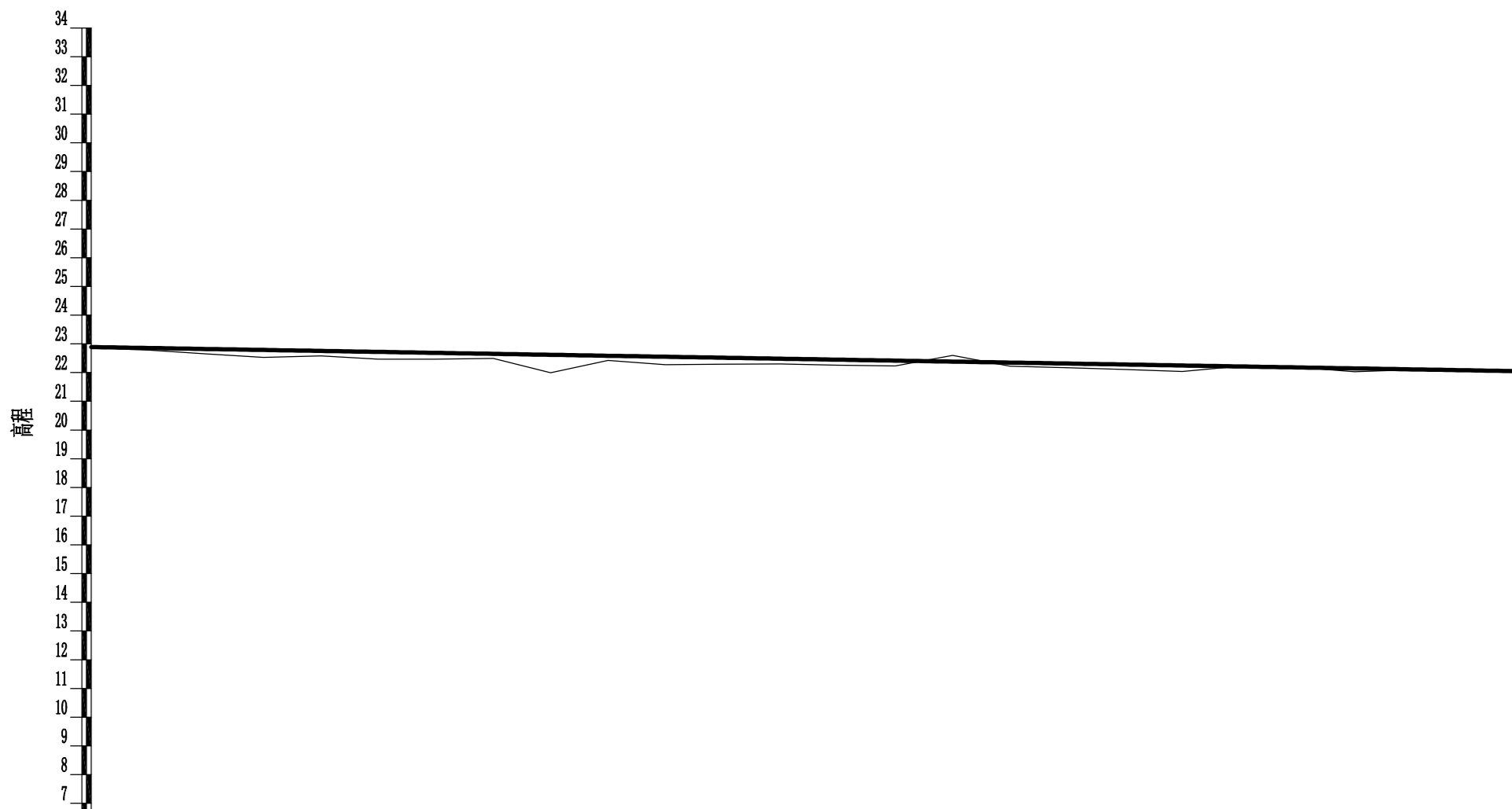
永建设计集团有限公司					
核定		港北区2020年高标准农田	技施设计		
审查		建设项目4标段(庆丰镇)	水工部分		
校核		庆丰镇联塘村 改建5#支路3m路面结构设计图			
设计					
制图					
描图	CAD	比例	如图	日期	2020.08
设计证号	A452007863	图号	港北-2020年高标准农田-4标-联塘村-机耕路-31		



曲线要素表

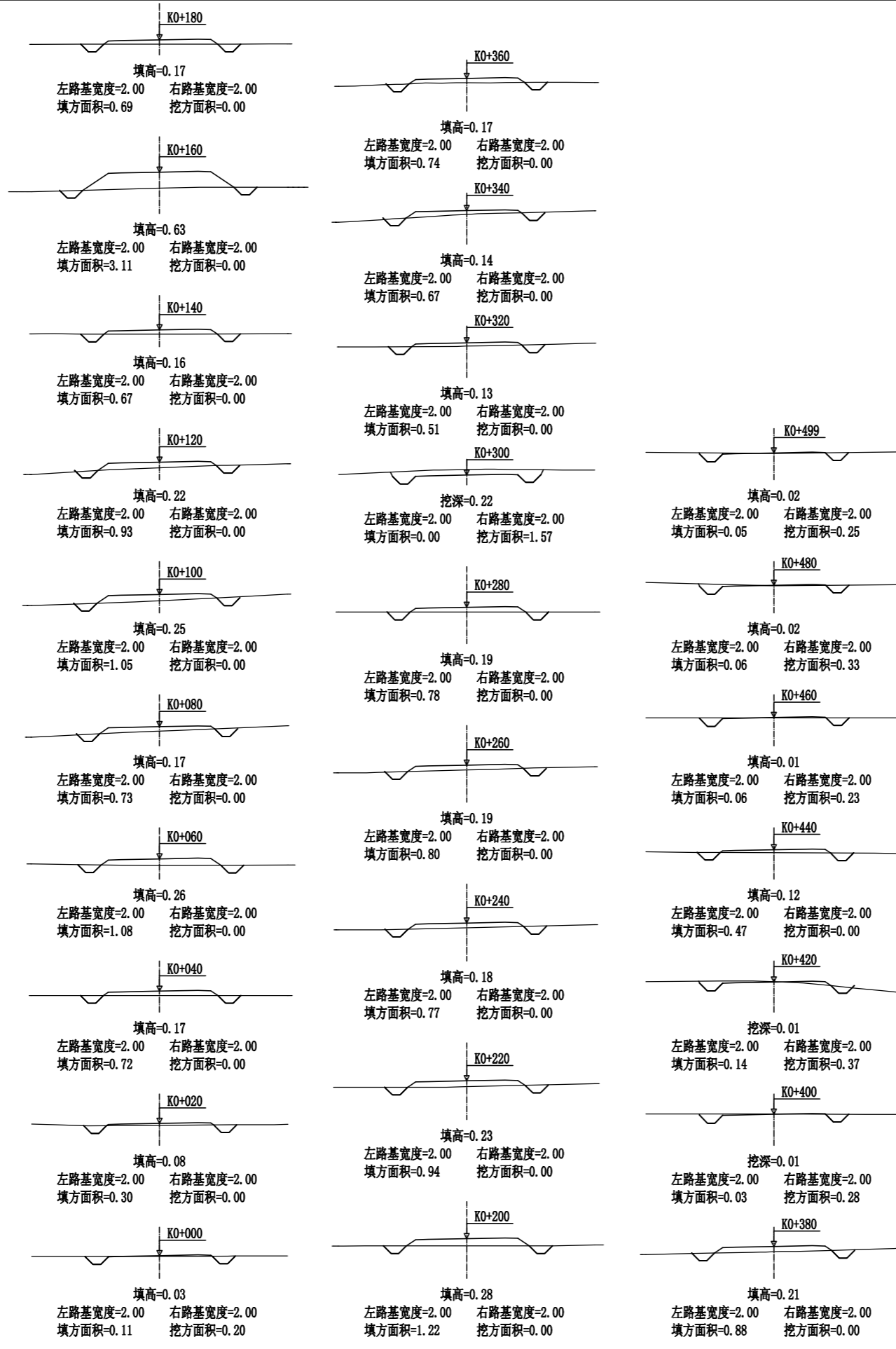
交点号	交点位置	偏角 (° ' ")	曲线要素值 (m)					曲线总长	外距
			切线长度 T1 T2	半径 R1 R2	回旋参数 A1 A2	曲线长度 Lc1 Lc2			
JD0	K0+000	左° 0' 0"							
JD1	K0+237.66	左32° 22' 17"	43.54	150.00		84.75	84.75	6.19	
			34.13						
JD2	K0+401.22	右46° 12' 14"	43.54	80.00		64.51	64.51	6.97	
			34.13						
JD3	K0+499	右46° 12' 14"							

永建设计集团有限公司							
核定			港北区2020年高标准农田	技 施 设 计			
审查			建设项目4标段(庆丰镇)	水 工 部 分			
校核			庆丰镇联塘村 改建6#支路路线平面图				
设计							
制图							
描图	C A D		比例	如图	日期	2020.08	
设计证号	A452007863		图号	港北-2020年高标准农田-4标-联塘村-机耕路-32			



里程桩号	K0+000	+020	+040	+060	+080	1	+120	+140	+160	+180	2	+220	+240	+260	+280	3	+320	+340	+360	+380	4	+420	+440	+460	+480	K0+499						
设计高程(m)	22.89	22.86	22.82	22.79	22.75	22.72	22.69	22.65	22.62	22.59	22.55	22.52	22.48	22.45	22.42	22.38	22.35	22.31	22.28	22.25	22.21	22.18	22.15	22.11	22.08	22.05						
地面高程(m)	22.86	22.78	22.65	22.53	22.58	22.47	22.47	22.49	21.99	22.42	22.27	22.29	22.30	22.26	22.23	22.60	22.22	22.17	22.11	22.04	22.22	22.19	22.03	22.10	22.06	22.03						
填挖高(m)	0.03	0.08	0.17	0.26	0.17	0.25	0.22	0.16	0.63	0.17	0.28	0.23	0.18	0.19	0.19	-0.22	0.13	0.14	0.17	0.21	-0.01	-0.01	0.12	0.01	0.02	0.02						
坡度 坡长	-0.17% 4990(4990)																															
直线及平曲线	L=194.124										JD1 az=32° 22' 17" R=150.000						L=88.221				JD2 ay=46° 12' 14" R=80.000								L=66.643			

永建设计集团有限公司							
核定			港北区2020年高标准农田	技施设计			
审查			建设项目4标段(庆丰镇)	水工部分			
校核			庆丰镇联塘村 改建6#支路路线纵断面图				
设计 制图							
描图	CAD		比例	如图	日期	2020.08	
设计证号	A452007863		图号	港北-2020年高标准农田-4标-联塘村-机耕路-33			



永建设计集团有限公司					
核定			港北区2020年高标准农田	技施设计	
审查			建设项目4标段(庆丰镇)	水工部分	
校核			庆丰镇联塘村 改建6#支路路线横断面图		
设计					
制图			比例	如图	日期
描图	CAD		2020.08		
设计证号	A452007863		图号	港北-2020年高标准农田-4标-联塘村-机耕路-34	

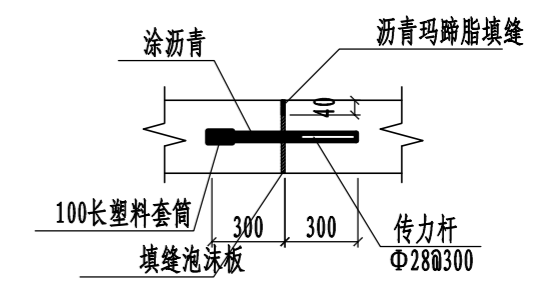
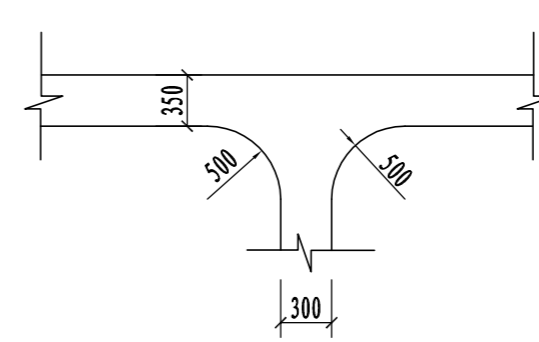
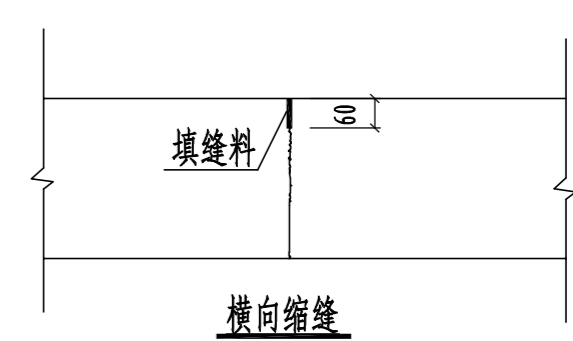
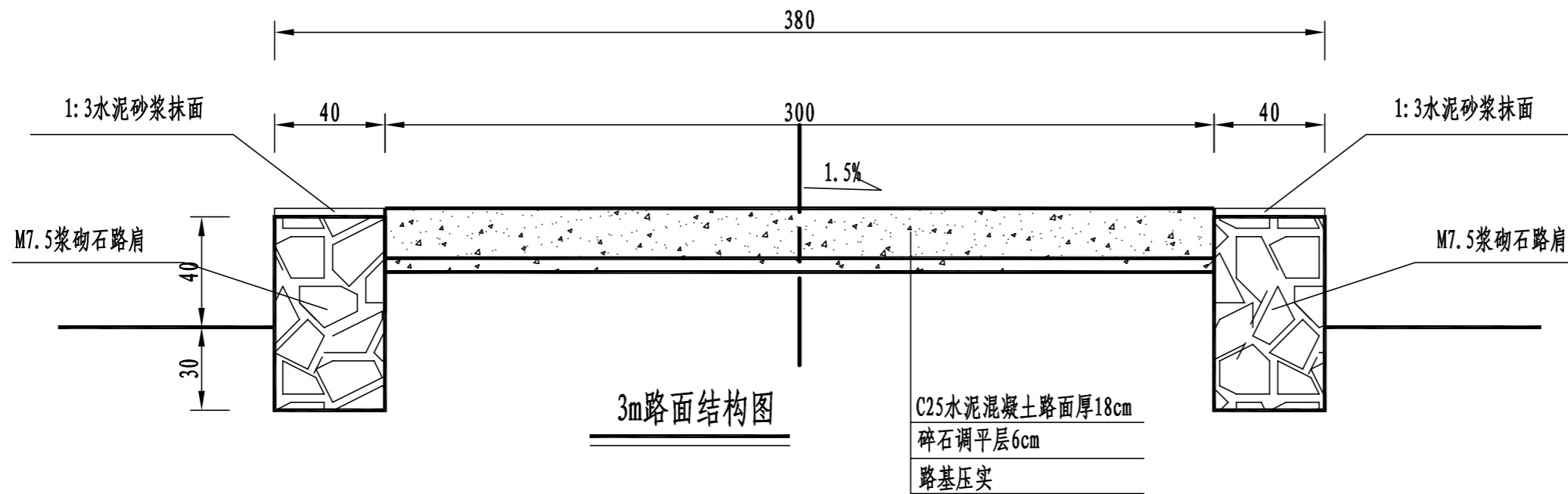
路基土石方数量表

桩号	横断面面积 (平方米)		距离 (米)	挖方分类及数量(立方米)														填方 数量 立方米	利用方数量及调配(立方米)						借方数量		弃方数量		总运量		备注				
				总数量	土						石						本桩利用		填缺	挖余		(立方米)		(立方米)		(立方米·公里)									
	%	数量			%	数量	%	数量	%	数量	%	数量	%	数量	%	数量	土			石	土	石	土	石	土	石									
																											纵向利用调配示意图								
K0+000	0.20	0.11	20.00	2	100	2											4	2		2														平均面积法	
+020		0.30	20.00														10			10															
+040		0.72	20.00														18			18															
+060		1.08	20.00														18			18															
+080		0.73	20.00														18			18															
+100		1.05	20.00														18			18															
+120		0.93	20.00														20			20															
+140		0.67	20.00														16			16															
+160		3.11	20.00														38			38															
+180		0.69	20.00														38			38															
+200		1.22	20.00														19			19															
+220		0.94	20.00														22			22															
+240		0.77	20.00														17			17															
+260		0.80	20.00														16			16															
+280		0.78	20.00														16			16															
+300	1.57		20.00	16	100	16										8	9			7															
+320		0.51	20.00	16	100	16										5	6			10															
+340		0.67	20.00														12			12															
+360		0.74	20.00														14			14															
+380		0.88	20.00														16			16															
+400	0.28	0.03	20.00	3	100	3										9	3			6															
+420	0.37	0.14	20.00	7	100	7										2	7																		
+440		0.47	20.00	4	100	4										6	4			3															
+460	0.23	0.06	20.00	2	100	2										5	2			3															
+480	0.33	0.06	20.00	6	100	6										1	6																		
+499	0.25	0.05	18.25	5	100	5										1	5																		
本页小计				61		61										349	44			322	17														
合计				61		61										349	44			322	17														

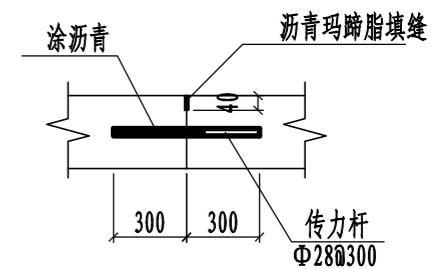
编制:

复核:

永建设计集团有限公司							
核定			港北区2020年高标准农田	技施设计			
审查			建设项目4标段(庆丰镇)	水工部分			
校核			庆丰镇联塘村 改建6#支路土石方表				
设计 制图							
描图	CAD		比例	如图	日期	2020.08	
设计证号	A452007863		图号	港北-2020年高标准农田-4标-联塘村-机耕路-35			



胀缝大样图 1:20



横向施工缝大样图 1:20

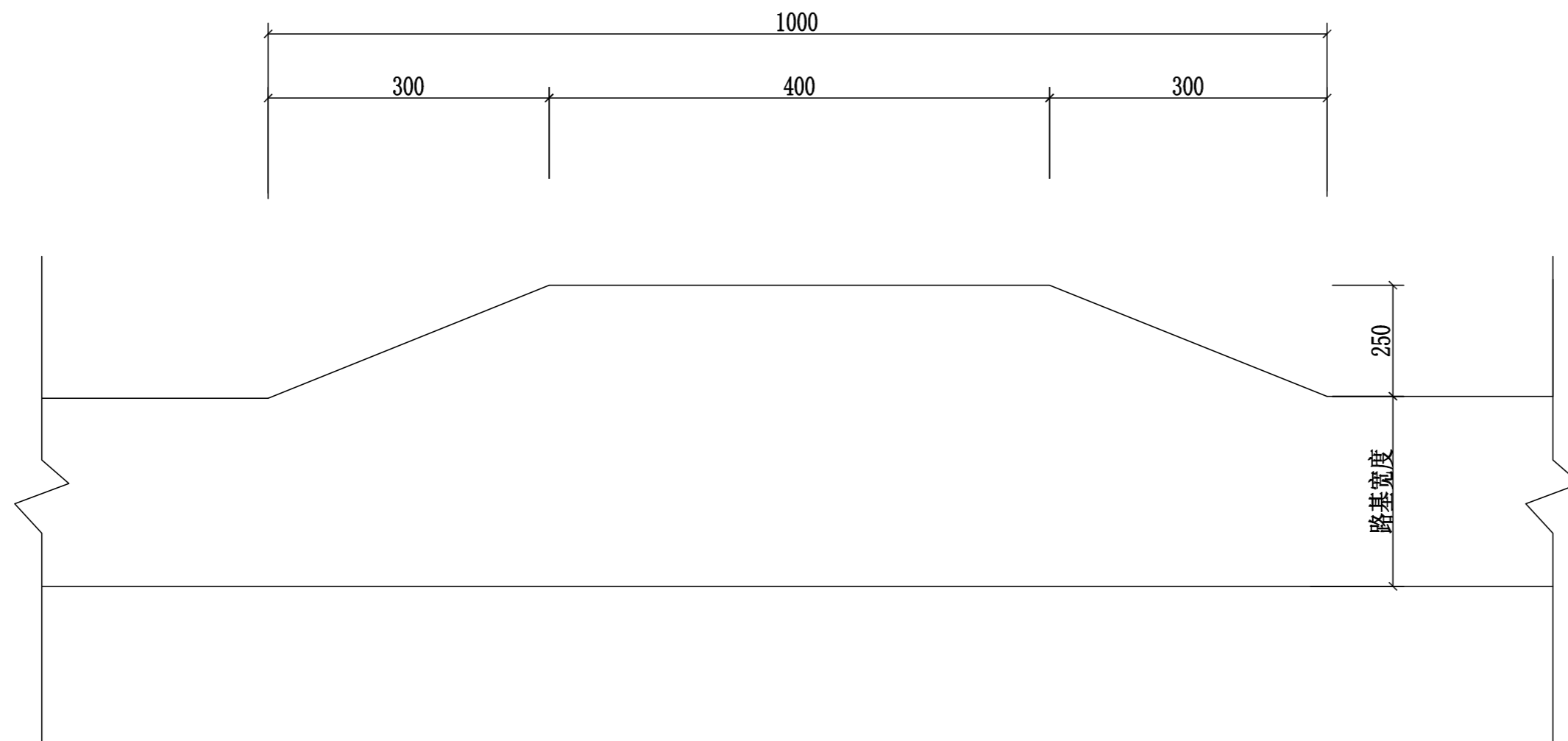
路面结构一览表

自然区划	IV ₁
填挖情况	符合路基设计规范
路面类型	水泥混凝土路面
设计弯拉强度	4.0MPa
路基土组	粘性土
干湿类型	湿
结构代码	I-1
行车道路面结构图	
土基回弹模量E (MPa)	30

注:

- 1、本图尺寸以厘米为单位;
- 2、路基填料一般采用就地取土填筑的方式, 优先采用砂性土, 其次为满足规范要求要求的粘性土。淤泥、沼泽土、树根和含有腐朽物资的土不能用作路基填料, 路基压实度应不小于0.93;
- 3、土基回弹模量 $E_0 > 30\text{MPa}$, 如不能满足要求, 应采取措施提高土基强度;
- 4、水泥混凝土路面抗弯拉强度 $> 4.0\text{MPa}$, 在邻近桥涵或其它固定构筑物处、小半径平曲线和凹形曲线纵坡变换处及平交加铺转角的起点, 均应设置胀缝。其它位置的胀缝宜尽量不设或少设。其间距可根据施工温度、混凝土集料的膨胀性并结合经验确定。每间隔5m设一处缩缝, 缩缝顶部锯切深度60mm、宽4mm的槽口, 槽内用沥青玛蹄脂填缝, 且控制好割缝时间在24h内。每日施工结束或因特殊原因中断施工时, 必须设置横向施工缝, 其位置尽可能选在缩缝或胀缝处;
- 5、砼路面表面采用拉槽方法制作, 构造深度为2mm;
- 6、面层施工须按照《水泥砼路面施工技术规范》(JTG F30-2003)的要求;
- 7、路肩采用M7.5浆砌石砌筑, 外露采用3cm厚1:3水泥砂浆抹面, 每隔15m做一道伸缩缝, 采用沥青木板填缝;
- 8、未述及之处按有关规程、规范及标准进行施工。

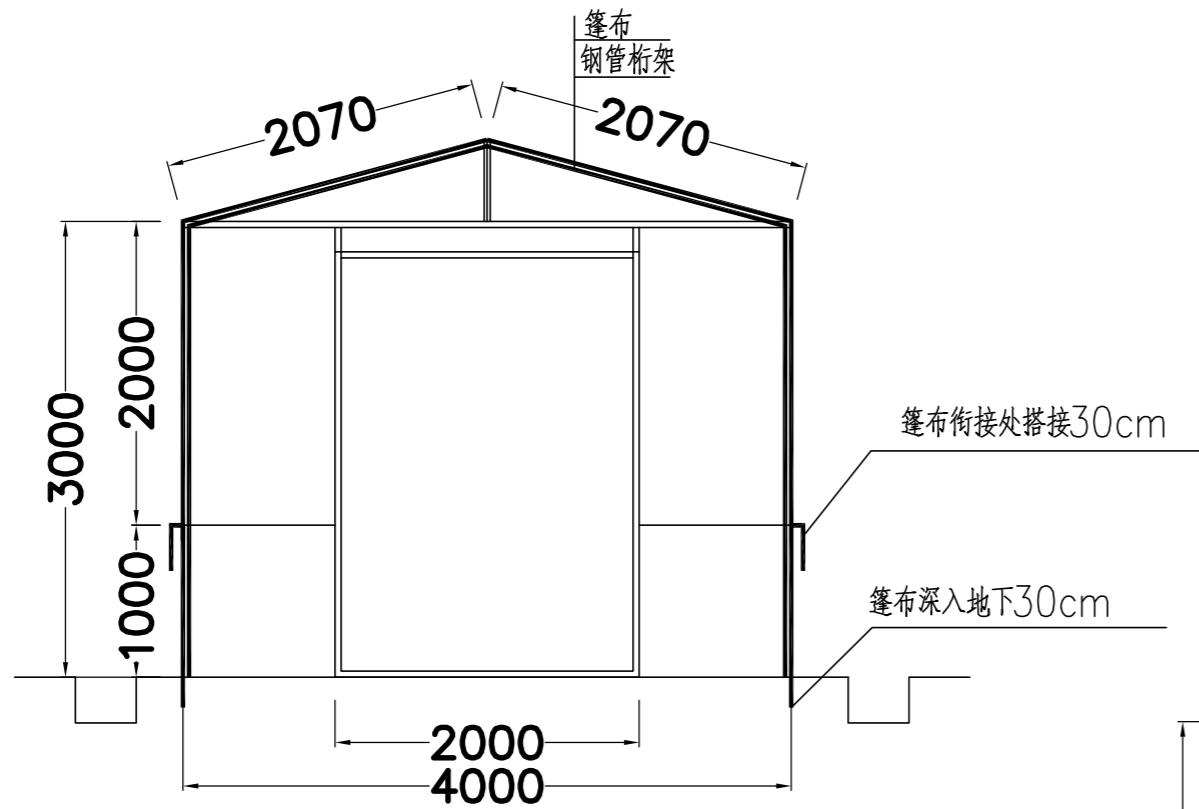
永建设计集团有限公司					
核定		港北区2020年高标准农田	技施设计		
审查		建设项目4标段(庆丰镇)	水工部分		
校核		庆丰镇联塘村			
设计		改建6#支路3m路面结构设计图			
制图		比例	如图	日期	2020.08
描图	CAD	图号	港北-2020年高标准农田-4标-联塘村-机耕路-36		
设计证号	A452007863				



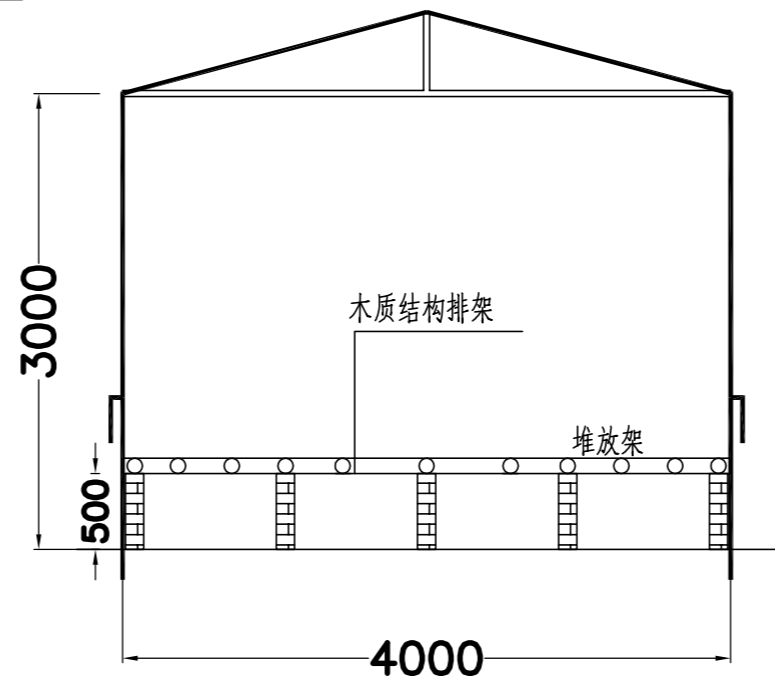
会车台平面布置图 1:100

- 1、本图尺寸以厘米为单位。
- 2、会车台原则按照每公里设置3道，具体可根据现场实际情况进行调整，但路基宽度不小于5.5m，有效长度不小于10m。
- 3、本项目会车台位置由施工现场而定。

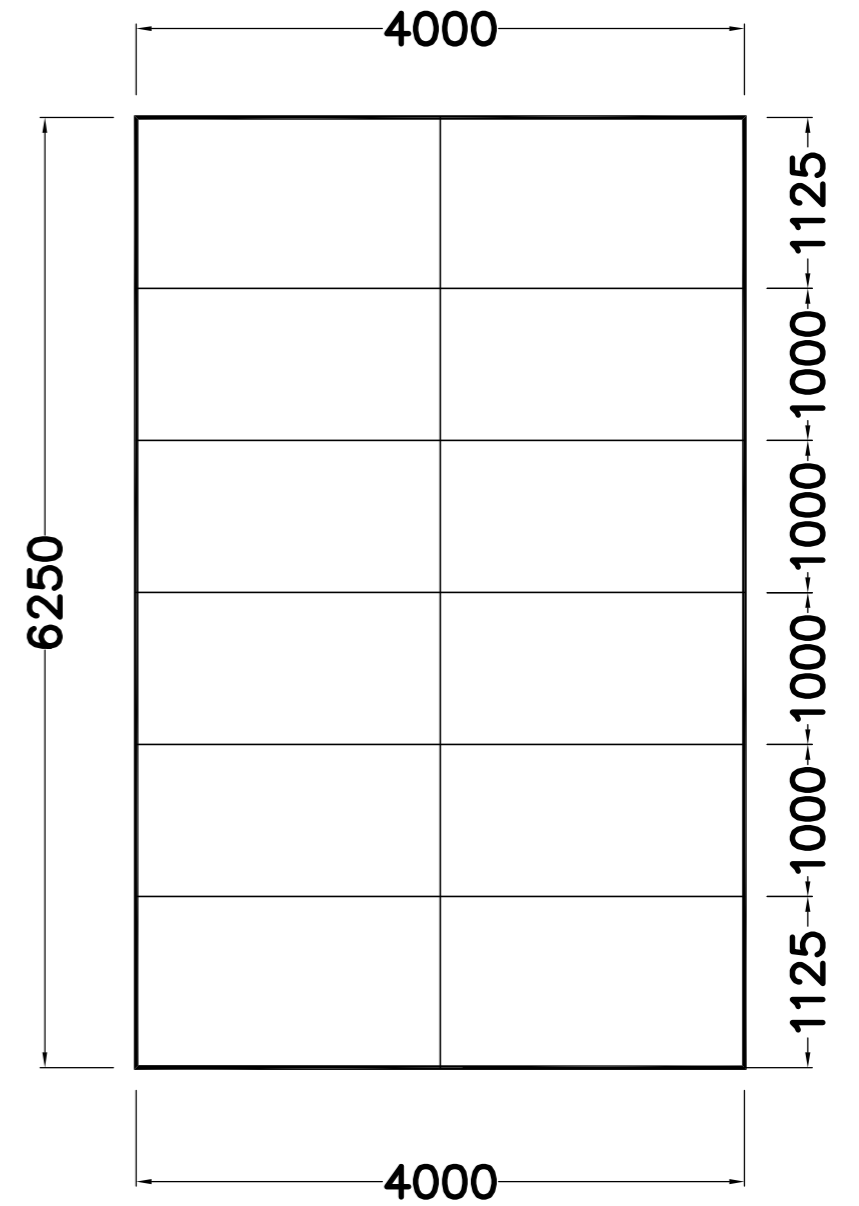
永建设计集团有限公司					
核定	<i>刘永峰</i>		港北区2020年高标准农田	技 施 设 计	
审查	<i>刘永峰</i>		建设项目4标段（庆丰镇）	水 工 部 分	
校核	<i>熊健</i>		庆丰镇联塘村 改建6#支路会车台设计图		
设计	<i>刘永峰</i>				
制图	<i>刘永峰</i>				
描图	C A D		比例	如图	日期 2020.08
设计证号	A452007863		图号	港北-2020年高标准农田-4标-联塘村-机耕路-37	



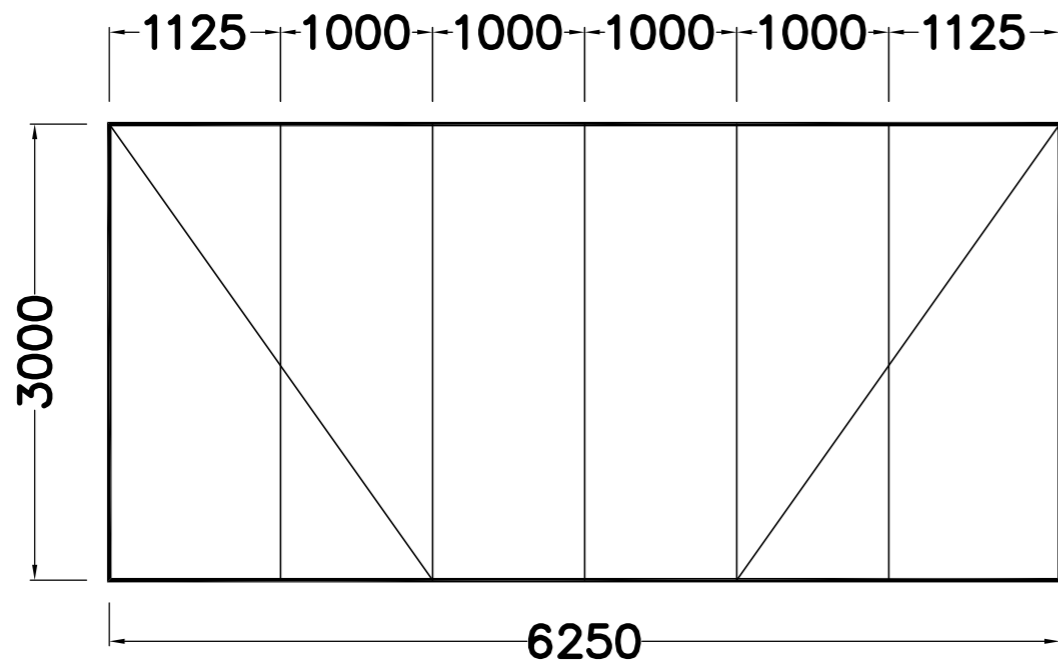
临时仓库正立面图 1:100



仓库内部排架立面图 1:100



屋顶桁架平面图 1:100



侧面结构立面图 1:100

说明:

- 1、图中尺寸除特别说明外，除以mm计；
- 2、临时仓库面积为25m²；预计本工程需要6个临时仓库合计150m²，具体结构形式由施工单位根据自身条件设置，但只按工程量清单价款结算。
- 3、临时仓库除预留空间进出外，其余四周均以彩条布包围严实，当上部需要掀开时可以通风透气，交错处至少搭接出0.3m。下部1.2m固定，其中埋入地下0.3m。
- 4、所搭建的工棚采用钢管规格：48.3*3.6钢管。

永建设计集团有限公司					
核定	<i>刘永</i>	港北区2020年高标准农田建设 项目4标段(庆丰镇)	技施设计		
审查	<i>刘永</i>		水工部分		
校核	<i>熊健</i>	临时仓库结构图			
设计 制图	<i>刘永</i>				
描图	CAD	比例	1:100	日期	2020.08
设计证号	A452007863	图号	港北-2020年高标准农田-4标-临时工程-01		