

序号 No.	说明书或图纸名称 Spec. or Dwg. Name	图号 Dwg. No.	图纸规格 An × Pages	新旧别 Kind	折合 Equal A1	附注 Remark	
1	地下一层餐厅原始平面图	P-03-1.1	A2				
2	地下一层餐厅拆墙尺寸图	P-03-1.2	A2				
3	地下一层餐厅隔墙尺寸图	P-03-1.3	A2				
4	地下一层餐厅平面布置图	P-03-1.4	A2				
5	地下一层餐厅完成面尺寸图	P-03-1.5	A2				
6	地下一层餐厅地坪布置图	P-03-1.6	A2				
7	地下一层餐厅天花布置图	P-03-1.7	A2				
8	地下一层餐厅灯具定位图	P-03-1.8	A2				
9	地下一层餐厅开关布置图	P-03-1.9	A2				
10	地下一层餐厅插座点位图	P-03-1.10	A2				
11	地下一层餐厅给排水点位图	P-03-1.11	A2				
12	地下一层餐厅立面索引图	P-03-1.12				中华人民共和国一级注册建筑师 姓名：陆秋华 注册号：3392134-003 有效期至：至2025年05月	
13	地下一层餐厅立面图一	E-03-1.1	A2				
14	地下一层餐厅立面图二	E-03-1.2	A2				
15						浙江建大规划设计有限公司 建筑行业（建筑 工程）乙级（有效期★NO:A233921345 至2026年02月28日） 浙江省住房和城乡建设厅监制	
16	一层宿舍原始平面图	P-03-2.1	A2				
17	一层宿舍拆墙尺寸图	P-03-2.2	A2				
18	一层宿舍隔墙尺寸图	P-03-2.3	A2				
19	一层宿舍平面布置图	P-03-2.4	A2				
20	一层宿舍完成面尺寸图	P-03-2.5	A2				
21	一层宿舍地坪布置图	P-03-2.6	A2				
22	一层宿舍天花布置图	P-03-2.7	A2				
23	一层宿舍灯具定位图	P-03-2.8	A2				
24	一层宿舍开关布置图	P-03-2.9	A2				
25	一层宿舍插座点位图	P-03-2.10	A2				
审定 Approved	陆秋华		工程号 Pjt. No.	ZJJD2023043-03		专业 Dept.	饰施
审核 Examined	周磊		工程名称 Project	营房维修-虎跑中队		图号 Dwg. No.	
项目负责人 Item Prin	陆秋华		项目名称 Subitem	宿舍楼		阶段 Stage	施工图
专业负责人 Chief	陆秋华		图纸名称 Title	目录		比例 Scale	
校对 Checked	周磊					日期 Date	2023. 12
设计 Designed	徐勇		浙江建大规划设计有限公司 The Planning & Design Institute Of Zhejiang Architecture Co., Ltd				

\* 本图纸的版权，属浙江建大规划设计有限公司  
所有不得用于本工程以外范围。  
\* 本图纸需手续齐全方可用于施工。

翻译  
Translation

译校  
T. Ch.

序号 No.	说明书或图纸名称 Spec. or Dwg. Name	图号 Dwg. No.	图纸规格 An × Pages	新旧别 Kind	折合 Equal A1	附注 Remark		
26	一层宿舍给排水点位图	P-03-2.11	A2					
27	一层宿舍立面索引图	P-03-2.12	A2					
28	一层宿舍立面图	E-03-2.1	A2					
29	一层洗漱区立面图	E-03-2.2	A2					
30	一层男卫立面图	E-03-2.3	A2					
31	一层男淋浴间立面图	E-03-2.4	A2					
32	二层宿舍原始平面图	P-03-3.1	A2					
33	二层宿舍拆墙尺寸图	P-03-3.2	A2					
34	二层宿舍隔墙尺寸图	P-03-3.3	A2					
35	二层宿舍平面布置图	P-03-3.4	A2	<div style="border: 2px solid red; padding: 5px;"> <p style="text-align: center; margin: 0;">中华人民共和国一级注册建筑师</p> <p style="margin: 0;">姓名：陆秋华</p> <p style="margin: 0;">注册号：3392134-003</p> <p style="margin: 0;">有效期：至2025年05月</p> </div>				
36	二层宿舍完成面尺寸图	P-03-3.5	A2					
37	二层宿舍地坪布置图	P-03-3.6	A2					
38	二层宿舍天花布置图	P-03-3.7	A2	<div style="border: 2px solid red; padding: 5px;"> <p style="text-align: center; margin: 0;">浙江建大规划设计有限公司</p> <p style="margin: 0;">建筑行业（建筑 工程）乙级（有效期★NO:A233921345 至2026年02月28日）</p> <p style="text-align: center; margin: 0;">浙江省住房和城乡建设厅监制</p> </div>				
39	二层宿舍灯具定位图	P-03-3.8	A2					
40	二层宿舍开关布置图	P-03-3.9	A2					
41	二层宿舍插座点位图	P-03-3.10	A2					
42	二层宿舍给排水点位图	P-03-3.11	A2					
43	二层宿舍立面索引图	P-03-3.12	A2					
44	二层卫生间立面图一	E-03-3.1	A2					
45	二层卫生间立面图二	E-03-3.2	A2					
审定 Approved		陆秋华	工程号 Pjt. No.		ZJJD2023043-03		专业 Dept.	饰施
审核 Examined		周磊	工程名称 Project		营房维修-虎跑中队		图号 Dwg. No.	
项目负责人 Item. Prin		陆秋华	项目名称 Subitem		宿舍楼		阶段 Stage	施工图
专业负责人 Chief		陆秋华	图纸名称 Title		目录		比例 Scale	
校对 Checked		周磊					日期 Date	2023. 12
设计 Designed		徐勇	 浙江建大规划设计有限公司 <small>The Planning &amp; Design Institute Of Zhejiang Architecture Co., Ltd.</small>					

\* 本图纸的版权，属浙江建大规划设计有限公司  
所有不得用于本工程以外范围。  
\* 本图纸需手续齐全方可用于施工。

翻译  
Translation

译校  
T. Ch.



工艺	
弱电	
暖通	
电气	
给排水	
结构	
建筑	
专业	
姓名	
日期	
会签	

	实名	签名
项目负责人	陆秋华	<i>陆秋华</i>
专业负责人	陆秋华	<i>陆秋华</i>
设计人	徐勇	<i>徐勇</i>

中华人民共和国一级注册建筑师  
 姓名：陆秋华  
 注册号：3392134-003  
 有效期：至2025年05月

预留章

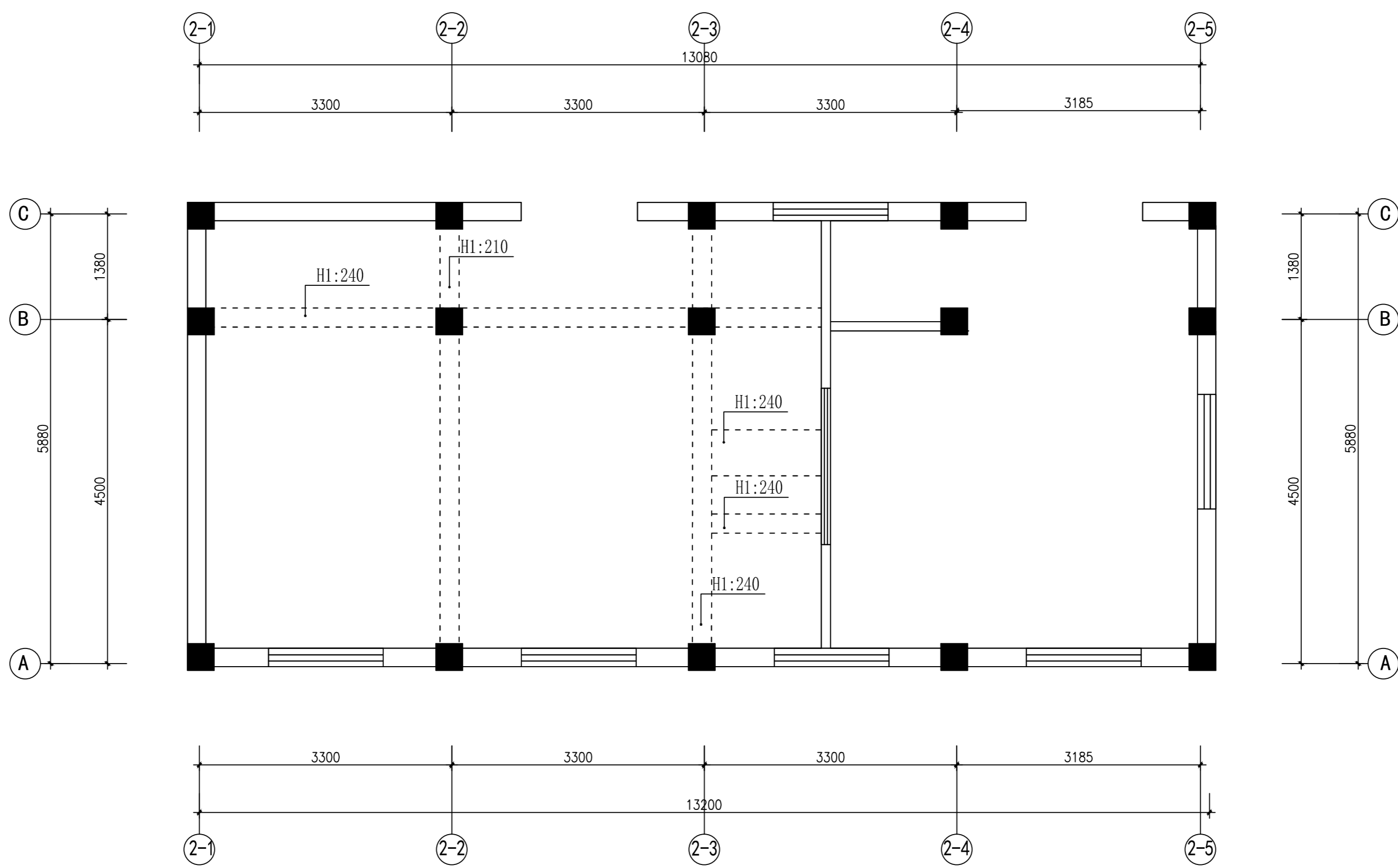
浙江建大规划设计有限公司  
 建筑行业（建筑工程）乙级（有效期至2026年02月28日）NO:A233921345  
 浙江省住房和城乡建设厅监制

审图章

竣工章

本图未盖出图章无效

	实名	签名
审定人	陆秋华	<i>陆秋华</i>
审核人	周磊	<i>周磊</i>
校对入	周磊	<i>周磊</i>



FF -1F FIXTURE/FURNISHING PLAN 地下一层原始平面图

SCALE: 1/50

浙江建大规划设计有限公司 城乡规划编制乙级 新自然资规划2020113号 建筑行业（建筑工程）乙级 A233921345 风景园林工程设计专项乙级 市政行业（道路工程）专业乙级 市政行业（给水工程、排水工程）专业丙级	建设单位	工程名称	营房维修-虎跑中队	工程编号	ZJJD2023043-03	图号	P-03-1.1
	杭州市公安局交通警察支队	项目名称	宿舍楼	专业	饰施	阶段	施工图
		图纸名称	地下一层餐厅原始平面图	比例	1:50	日期	2023.12

\* 本图纸的版权，属浙江建大规划设计有限公司  
 所有不得用于本工程以外范围。  
 \* 本图纸需手续齐全方可用于施工。

工艺	
弱电	
暖通	
电气	
给排水	
结构	
建筑	
专业	
姓名	
日期	
会签	

	实名	签名
项目负责人	陆秋华	<i>陆秋华</i>
专业负责人	陆秋华	<i>陆秋华</i>
设计人	徐勇	<i>徐勇</i>

中华人民共和国一级注册建筑师  
 姓名：陆秋华  
 注册号：3392134-003  
 有效期：至2025年05月

预留章

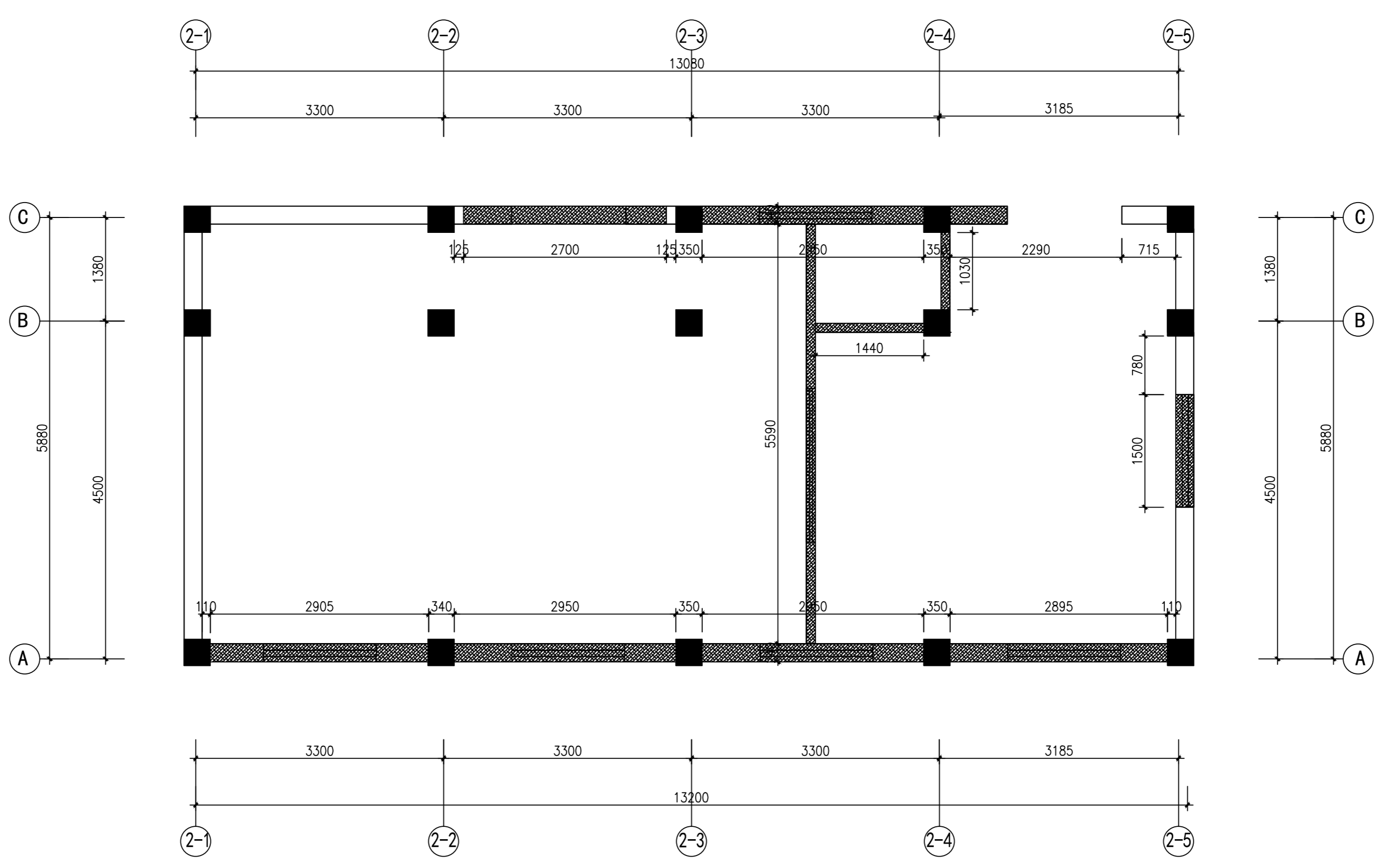
浙江建大规划设计有限公司  
 建筑行业（建筑工程）乙级（有效期★NO:A233921345  
 至2026年02月28日）  
 浙江省住房和城乡建设厅监制

审图章

竣工章

本图未盖出图章无效

	实名	签名
审定人	陆秋华	<i>陆秋华</i>
审核人	周磊	<i>周磊</i>
校对入	周磊	<i>周磊</i>



图例：

	新筑墙体(砖墙)
	拆除墙体

WD -1F WALL DIMENSION PLAN 地下一层拆墙尺寸图

SCALE: 1/50

浙江建大规划设计有限公司  
 城乡规划编制乙级 自然资源规划2020113号  
 建筑行业（建筑工程）乙级 A233921345  
 风景园林工程设计专项乙级  
 市政行业（道路工程）专业乙级  
 市政行业（给水工程、排水工程）专业丙级

建设单位  
 杭州市公安局交通警察支队

工程名称	营房维修-虎跑中队	工程编号	ZJJD2023043-03	图号	P-03-1.2
项目名称	宿舍楼	专业	饰施	阶段	施工图
图纸名称	地下一层餐厅拆墙尺寸图	比例	1:50	日期	2023.12

\* 本图纸的版权，属浙江建大规划设计有限公司  
 所有不得用于本工程以外范围。  
 \* 本图纸需手续齐全方可用于施工。

工艺	
弱电	
暖通	
电气	
给排水	
结构	
建筑	
专业	
姓名	
日期	
会签	

姓名	陆秋华	陆秋华
项目负责人	陆秋华	陆秋华
专业负责人	陆秋华	陆秋华
设计人	徐勇	徐勇

中华人民共和国一级注册建筑师  
姓名：陆秋华  
注册号：3392134-003  
有效期至：至2025年05月

预留章

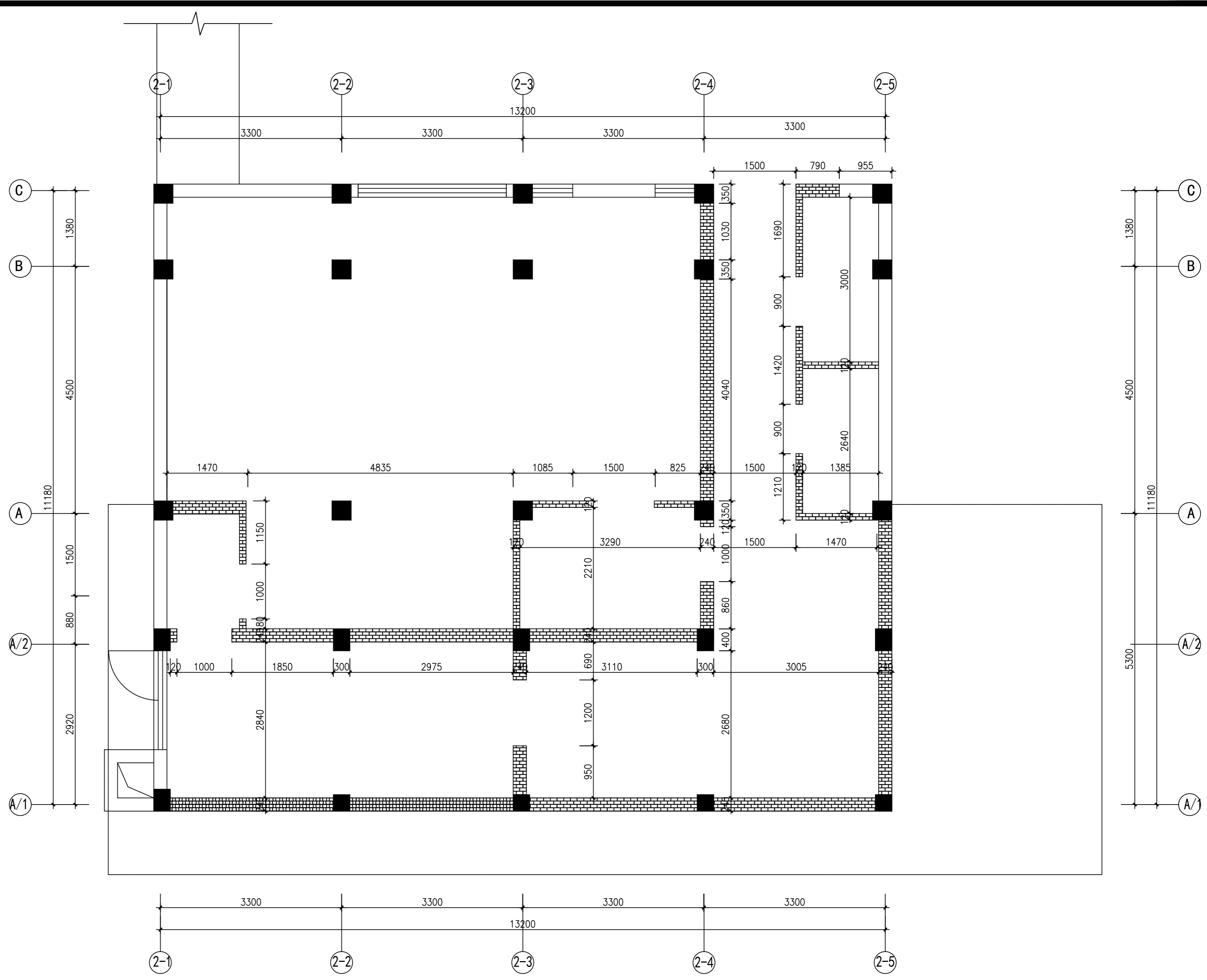
浙江建大规划设计有限公司  
建筑行业（建筑工程）乙级（有效期至2026年02月28日）  
NO:A233921345  
浙江省住房和城乡建设厅监制

审图章

竣工章

本图未盖出图章无效

姓名	陆秋华	陆秋华
审定人	陆秋华	陆秋华
审核人	周磊	周磊
校对	周磊	周磊



图例：	
	新筑墙体(砖墙)
	拆除墙体

WD -1F WALL DIMENSION PLAN 地下一层隔墙尺寸图

SCALE: 1/50

 浙江建大规划设计有限公司 城乡规划编制乙级 新自然资规划2020113号 建筑行业（建筑工程）乙级 A233921345 风景园林工程设计专项乙级 市政行业（道路工程）专业乙级 市政行业（给水工程、排水工程）专业丙级	建设单位	工程名称	营房维修-虎跑中队	工程编号	ZJJD2023043-03	图号	P-03-1.3
	杭州市公安局交通警察支队	项目名称	宿舍楼	专业	饰施	阶段	施工图
		图纸名称	地下一层餐厅隔墙尺寸图	比例	1:50	日期	2023.12

\* 本图纸的版权，属浙江建大规划设计有限公司  
所有不得用于本工程以外范围。  
\* 本图纸需手续齐全方可用于施工。

工艺  
弱电  
暖通  
电气  
给排水  
结构  
建筑  
专业  
名称  
日期  
会签

姓名	陆秋华	陆秋华
签名		<i>陆秋华</i>
项目负责人	陆秋华	<i>陆秋华</i>
专业负责人	陆秋华	<i>陆秋华</i>
设计人	徐勇	<i>徐勇</i>

中华人民共和国一级注册建筑师  
姓名：陆秋华  
注册号：3392134-003  
有效期至：至2025年05月

预留章

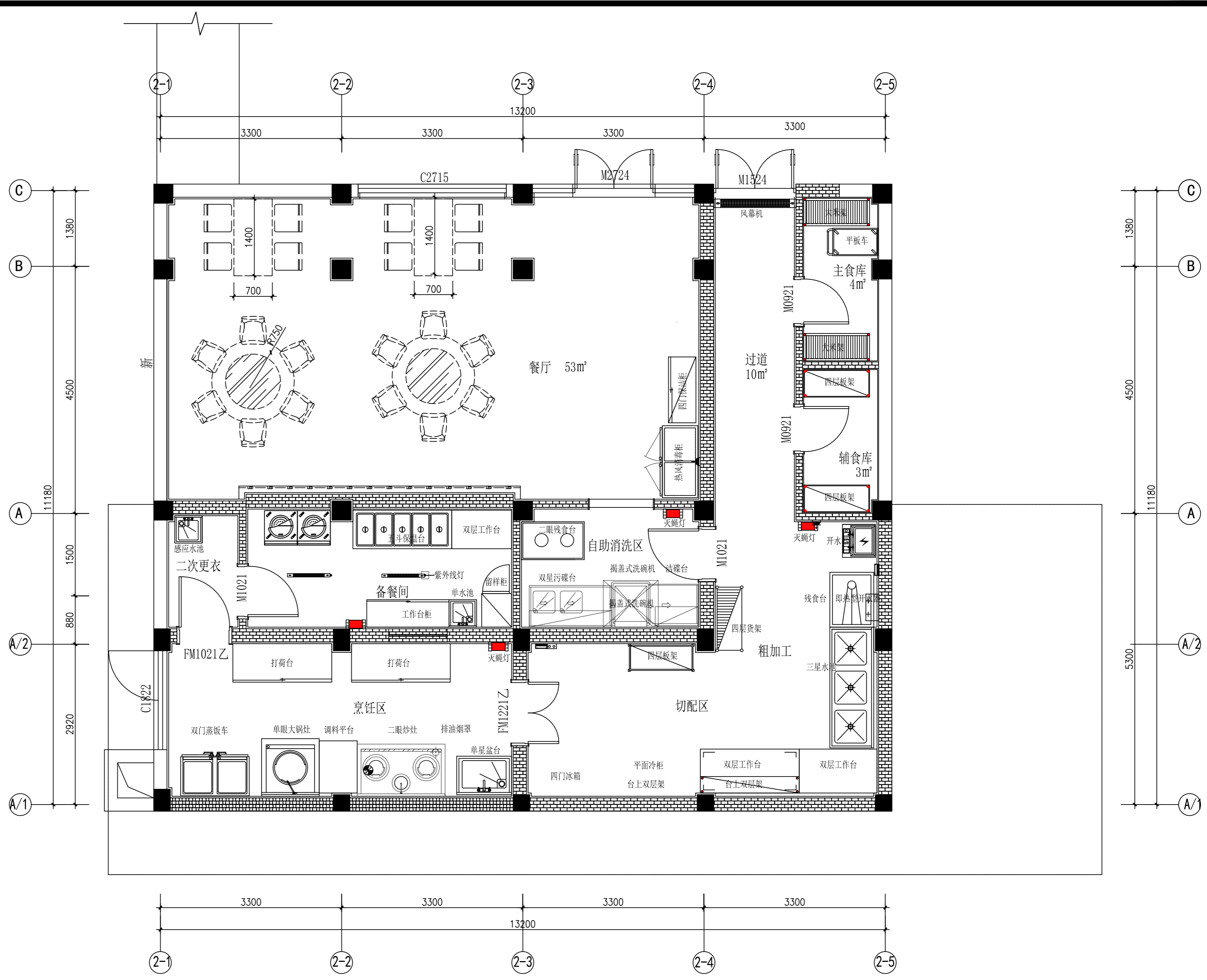
浙江建大规划设计有限公司  
建筑行业（建筑工程）乙级（有效期至2026年02月28日）  
NO:A233921345  
浙江省住房和城乡建设厅监制

审图章

竣工章

本图未盖出图章无效

姓名	陆秋华	陆秋华
签名		<i>陆秋华</i>
审定人	陆秋华	<i>陆秋华</i>
审核人	周磊	<i>周磊</i>
校对	周磊	<i>周磊</i>



FF -1F FIXTURE/FURNISHING PLAN 地下一层平面布置图

SCALE: 1/50

浙江建大规划设计有限公司 城乡规划编制乙级 新自然资规划2020113号 建筑行业（建筑工程）乙级 A233921345 风景园林工程设计专项乙级 市政行业（道路工程）专业乙级 市政行业（给水工程、排水工程）专业丙级	建设单位	工程名称	营房维修-虎跑中队	工程编号	ZJJD2023043-03	图号	P-03-1.4
	杭州市公安局交通警察支队	项目名称	宿舍楼	专业	饰施	阶段	施工图
		图纸名称	地下一层餐厅平面布置图	比例	1:50	日期	2023.12

\* 本图纸的版权，属浙江建大规划设计有限公司  
所有不得用于本工程以外范围。  
\* 本图纸需手续齐全方可用于施工。

工艺	
弱电	
暖通	
电气	
给排水	
结构	
建筑	
专业	
姓名	
日期	
公章	

	实名	签名
项目负责人	陆秋华	
专业负责人	陆秋华	
设计人	徐勇	

注册中华人民共和国一级注册建筑师  
 姓名: 陆秋华  
 注册号: 3392134-003  
 有效期至: 至2025年05月

预留章

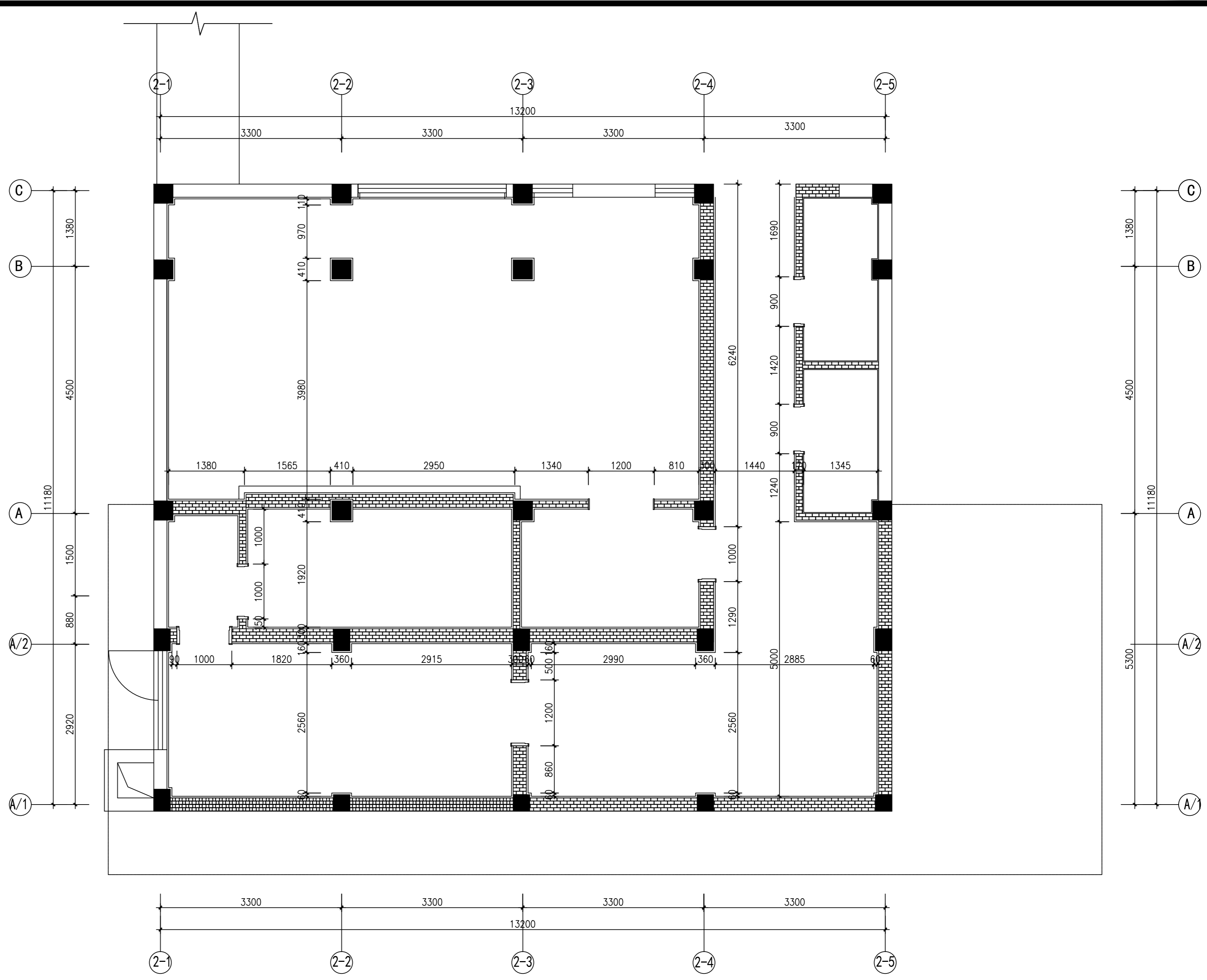
出图章  
 浙江建大规划设计有限公司  
 建筑行业(建筑工程)乙级(有效期至2026年02月28日)  
 NO:A233921345  
 浙江省住房和城乡建设厅监制

审图章

竣工章

本图未盖出图章无效

	实名	签名
审定人	陆秋华	
审核人	周磊	
校对入	周磊	



FD -1F FINISH DIMENSION PLAN 地下一层完成面尺寸图

SCALE: 1/50

 浙江建大规划设计有限公司 城乡规划编制乙级 自然资源规划2020113号 建筑行业(建筑工程)乙级 A233921345 风景园林工程设计专项乙级 市政行业(道路工程)专业乙级 市政行业(给水工程、排水工程)专业丙级	建设单位	工程名称	营房维修-虎跑中队	工程编号	ZJJD2023043-03	图号	P-03-1.5
	杭州市公安局交通警察支队	项目名称	宿舍楼	专业	饰施	阶段	施工图
		图纸名称	地下一层餐厅完成面尺寸图	比例	1:50	日期	2023.12

\* 本图纸的版权, 属浙江建大规划设计有限公司  
 所有不得用于本工程以外范围,  
 \* 本图纸需手续齐全方可用于施工.



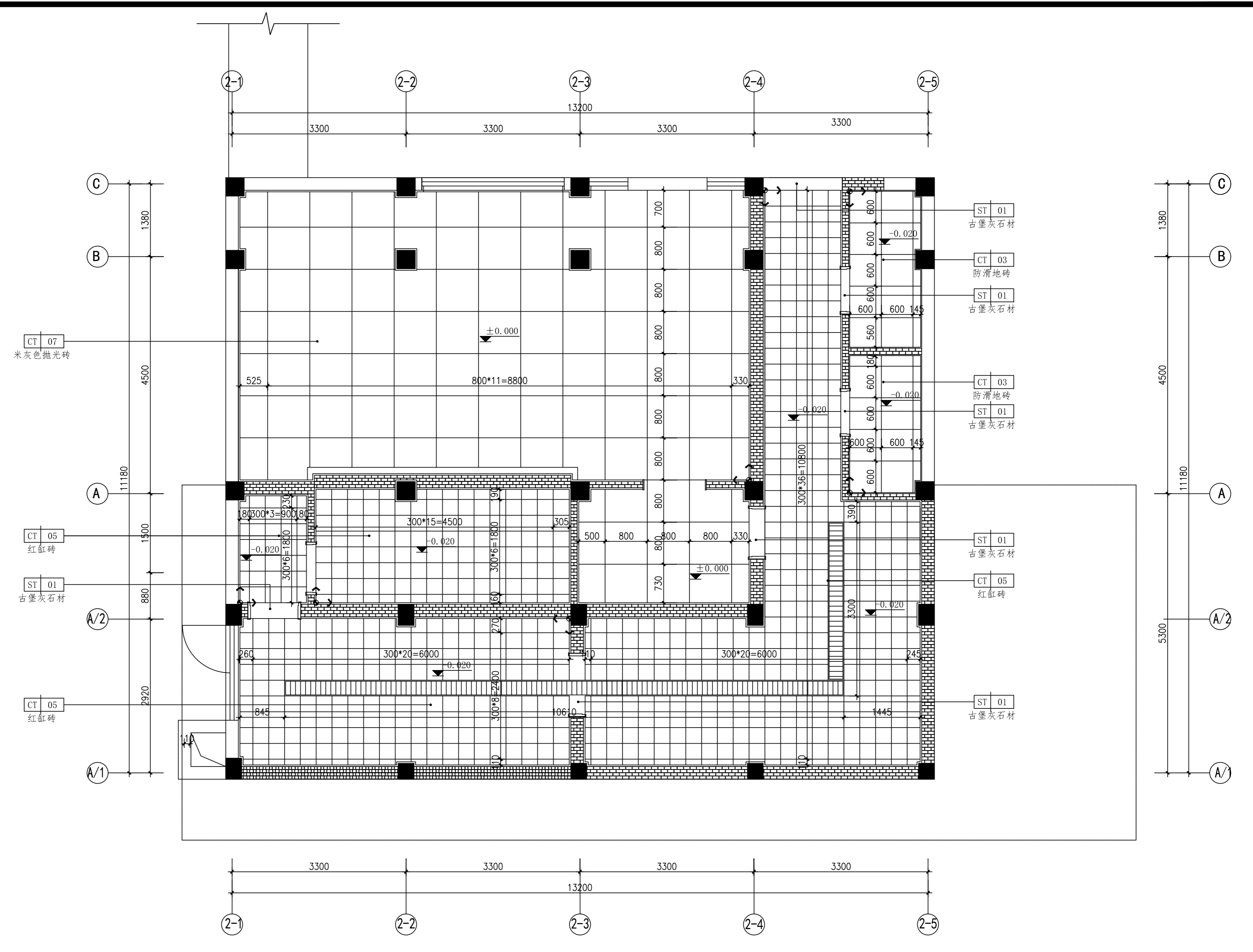
工艺	实名	签名
项目负责人	陆秋华	<i>陆秋华</i>
专业负责人	陆秋华	<i>陆秋华</i>
设计人	徐勇	<i>徐勇</i>
注册中华人民共和国一级注册建筑师		
姓名: 陆秋华		
注册号: 3392134-003		
有效期: 至2025年05月		

预留章
出图章
浙江建大规划设计有限公司
建筑行业(建筑工程)乙级(有效期至2026年02月28日)
NO: A233921345
浙江省住房和城乡建设厅监制
审图章
竣工章

本图未盖出图章无效

实名	签名
审定人 陆秋华	<i>陆秋华</i>
审核人 周磊	<i>周磊</i>
校对入 周磊	<i>周磊</i>

CT 07	米灰色抛光砖
CT 05	红缸砖
ST 01	古堡灰石材
CT 05	红缸砖



\* 本图纸的版权, 属浙江建大规划设计有限公司  
 所有不得用于本工程以外范围,  
 \* 本图纸需手续齐全方可用于施工.

注: 厨房地面铺砖由厨房厂家二次深化

FC -1F FLOOR COVERING PLAN 地下一层地坪布置图

SCALE: 1/50

浙江建大规划设计有限公司 城乡规划编制乙级 自然资源规划2020113号 建筑行业(建筑工程)乙级 A233921345 风景园林工程设计专项乙级 市政行业(道路工程)专业乙级 市政行业(给水工程、排水工程)专业丙级	建设单位	工程名称	营房维修-虎跑中队	工程编号	ZJJD2023043-03	图号	P-03-1.6
	杭州市公安局交通警察支队	项目名称	宿舍楼	专业	饰施	阶段	施工图
		图纸名称	地下一层餐厅地坪布置图	比例	1:50	日期	2023.12

姓名	陆秋华	陆秋华
签名	<i>陆秋华</i>	<i>陆秋华</i>
项目负责人	陆秋华	<i>陆秋华</i>
专业负责人	陆秋华	<i>陆秋华</i>
设计人	徐勇	<i>徐勇</i>

注册中华人民共和国一级注册建筑师  
姓名: 陆秋华  
注册号: 3392134-003  
有效期: 至2025年05月

预留章

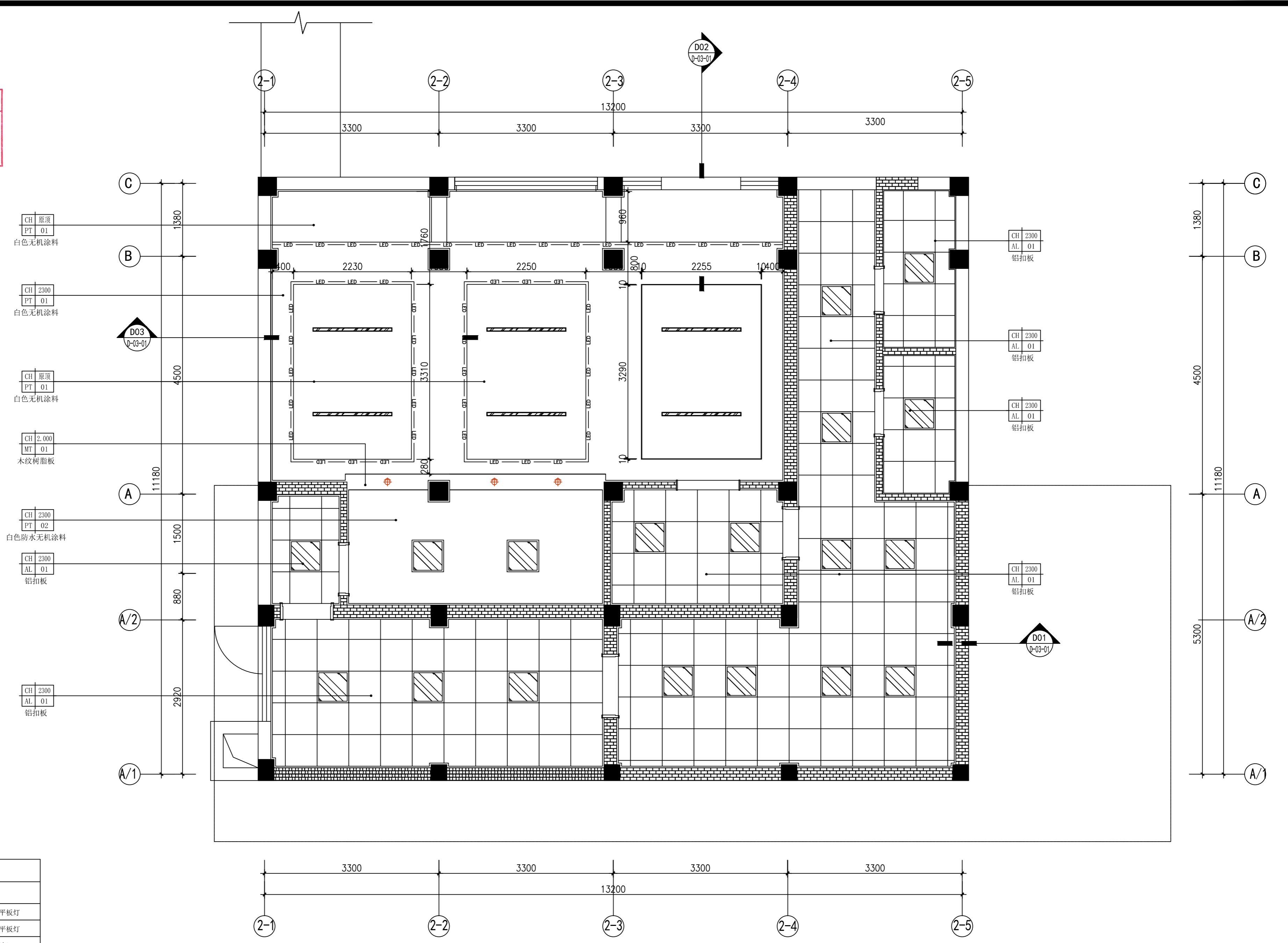
出图章  
浙江建大规划设计有限公司  
建筑行业(建筑工程)乙级(有效期至2026年02月28日) NO:A233921345  
浙江省住房和城乡建设厅监制

审图章

竣工章

本图未盖出图章无效

姓名	陆秋华	陆秋华
签名	<i>陆秋华</i>	<i>陆秋华</i>
审定人	陆秋华	<i>陆秋华</i>
审核人	周磊	<i>周磊</i>
校对	周磊	<i>周磊</i>



图例:

	CEILING LIGHT	吸顶灯
	PANEL LIGHT	300*300平板灯
	PANEL LIGHT	600*600平板灯
	RECESSED DOWN LIGHT	嵌入式筒灯
	DOWNLIGHT	明装筒灯
	FLUORESCENT LIGHT	LED灯带
	STRIP LIGHT	1500*70mm长条灯
	VENTILATOR	换气扇
	Embedded spotlights	嵌入式射灯

RC -1F REFLECTED CEILING PLAN 地下一层天花布置图

SCALE: 1/50

浙江建大规划设计有限公司 城乡规划编制乙级 新自然资规划2020113号 建筑行业(建筑工程)乙级 A233921345 风景园林工程设计专项乙级 市政行业(道路工程)专业乙级 市政行业(给水工程、排水工程)专业丙级	建设单位	工程名称	营房维修-虎跑中队	工程编号	ZJJD2023043-03	图号	P-03-1.7
	杭州市公安局交通警察支队	项目名称	宿舍楼	专业	饰施	阶段	施工图
		图纸名称	地下一层餐厅天花布置图	比例	1:50	日期	2023.12

\* 本图纸的版权, 属浙江建大规划设计有限公司  
\* 所有不得用于本工程以外范围,  
\* 本图纸需手续齐全方可用于施工.

工艺	
弱电	
暖通	
电气	
给排水	
结构	
建筑	
专业	
姓名	
日期	
会签	

	实名	签名
项目负责人	陆秋华	<i>陆秋华</i>
专业负责人	陆秋华	<i>陆秋华</i>
设计人	徐勇	<i>徐勇</i>

中华人民共和国一级注册建筑师  
姓名：陆秋华  
注册号：3392134-003  
有效期：至2025年05月

预留章

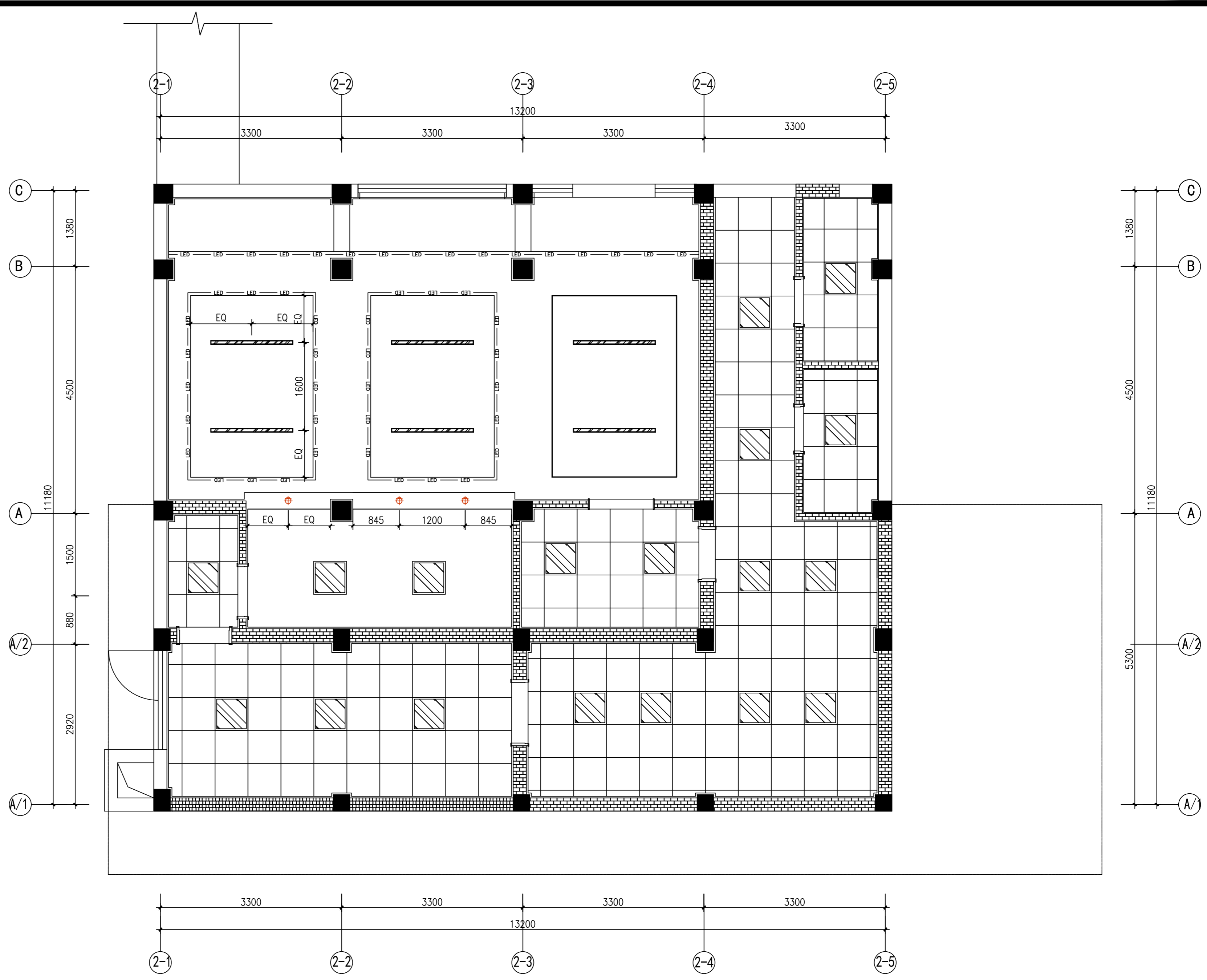
浙江建大规划设计有限公司  
建筑行业（建筑工程）乙级（有效期至NO:A233921345  
至2026年02月28日）  
浙江省住房和城乡建设厅监制

审图章

竣工章

本图未盖出图章无效

	实名	签名
审定人	陆秋华	<i>陆秋华</i>
审核人	周磊	<i>周磊</i>
校对入	周磊	<i>周磊</i>



RC -1F REFLECTED CEILING PLAN 地下一层灯具定位图

SCALE: 1/50

浙江建大规划设计有限公司 城乡规划编制乙级 自然资源规划2020113号 建筑行业（建筑工程）乙级 A233921345 风景园林工程设计专项乙级 市政行业（道路工程）专业乙级 市政行业（给水工程、排水工程）专业丙级	建设单位	工程名称	营房维修-虎跑中队	工程编号	ZJJD2023043-03	图号	P-03-1.8
	杭州市公安局交通警察支队	项目名称	宿舍楼	专业	饰施	阶段	施工图
		图纸名称	地下一层餐厅灯具定位图	比例	1:50	日期	2023.12

\* 本图纸的版权，属浙江建大规划设计有限公司  
所有不得用于本工程以外范围。  
\* 本图纸需手续齐全方可用于施工。

工艺	
弱电	
暖通	
电气	
给排水	
结构	
建筑	
专业	
姓名	
日期	
会签	

	实名	签名
项目负责人	陆秋华	<i>陆秋华</i>
专业负责人	陆秋华	<i>陆秋华</i>
设计人	徐勇	<i>徐勇</i>

中华人民共和国一级注册建筑师  
姓名: 陆秋华  
注册号: 3392134-003  
有效期: 至2025年05月

预留章

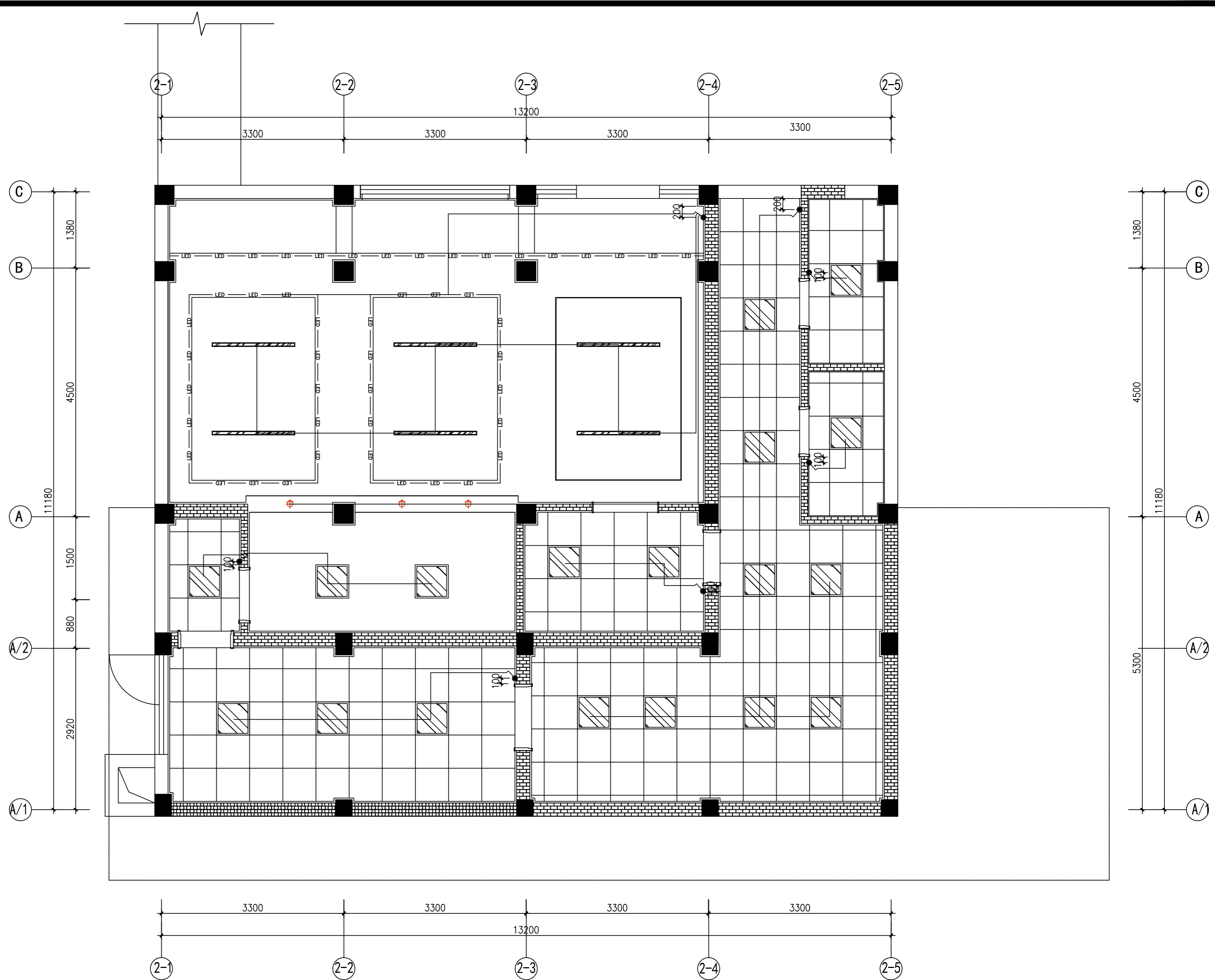
出图章  
浙江建大规划设计有限公司  
建筑行业(建筑工程)乙级(有效期至2026年02月28日)  
NO:A233921345  
浙江省住房和城乡建设厅监制

审图章

竣工章

本图未盖出图章无效

	实名	签名
审定人	陆秋华	<i>陆秋华</i>
审核人	周磊	<i>周磊</i>
校对	周磊	<i>周磊</i>



图例	说明	安装高度
	单联单控开关	1.3米
	双联单控开关	1.3米
	三联单控开关	1.3米

注: 开关插座高度均已开关插座底边为准, 具体以设备图为准

EM -1F ELECTRICAL MECHANICAL PLAN 地下一层开关布置图

SCALE: 1/50

 浙江建大规划设计有限公司 城乡规划编制乙级 自然资源规划2020113号 建筑行业(建筑工程)乙级 A233921345 风景园林工程设计专项乙级 市政行业(道路工程)专业乙级 市政行业(给水工程、排水工程)专业丙级	建设单位	工程名称	营房维修-虎跑中队	工程编号	ZJJD2023043-03	图号	P-03-1.9
	杭州市公安局交通警察支队	项目名称	宿舍楼	专业	饰施	阶段	施工图
		图纸名称	地下一层餐厅开关布置图	比例	1:50	日期	2023.12

\* 本图纸的版权, 属浙江建大规划设计有限公司  
所有不得用于本工程以外范围,  
\* 本图纸需手续齐全方可用于施工.

姓名	陆秋华	签名	<i>陆秋华</i>
项目负责人	陆秋华	签名	<i>陆秋华</i>
专业负责人	陆秋华	签名	<i>陆秋华</i>
设计人	徐勇	签名	<i>徐勇</i>
注册执业资格	中华人民共和国一级注册建筑师		
姓名	陆秋华		
注册号	3392134-003		
有效期	至2025年05月		

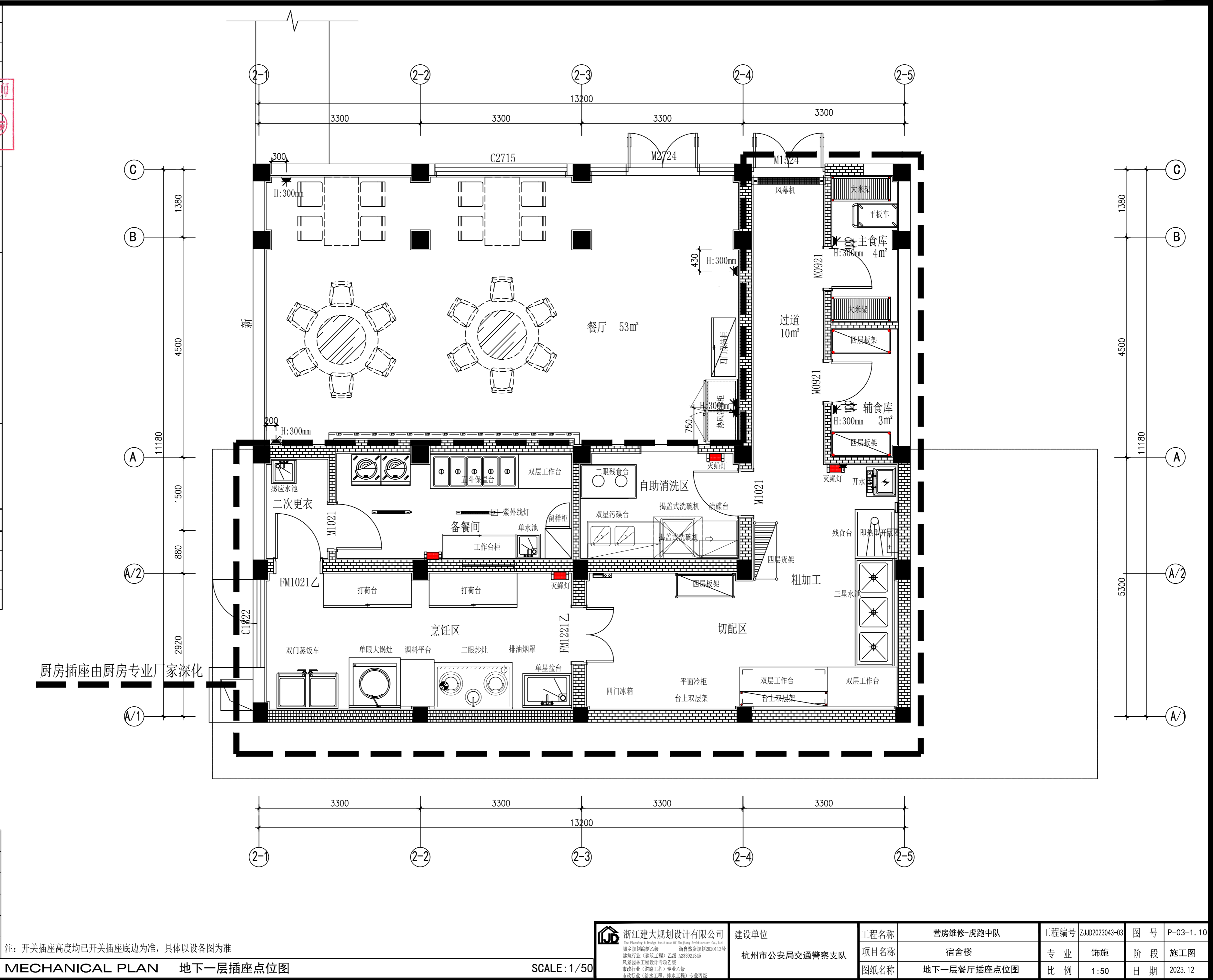
浙江建大规划设计有限公司  
 建筑行业(建筑工程)乙级(有效期至2026年02月28日) NO:A233921345  
 浙江省住房和城乡建设厅监制

审图章  
 竣工章  
 本图未盖出图章无效

姓名	陆秋华	签名	<i>陆秋华</i>
审定人	周磊	签名	<i>周磊</i>
审核人	周磊	签名	<i>周磊</i>
校对	周磊	签名	<i>周磊</i>

厨房插座由厨房专业厂家深化

图例	说明
	五孔插座
	网络插座
	卫生间防溅插座
	预留电源
	空调插座



注: 开关插座高度均以开关插座底边为准, 具体以设备图为准

EM -1F ELECTRICAL MECHANICAL PLAN 地下一层插座点位图

SCALE: 1/50

浙江建大规划设计有限公司 城乡规划编制乙级 新自然资规划2020113号 建筑行业(建筑工程)乙级 A233921345 风景园林工程设计专项乙级 市政行业(道路工程)专业乙级 市政行业(给水工程、排水工程)专业丙级	建设单位 杭州市公安局交通警察支队	工程名称 营房维修-虎跑中队 项目名称 宿舍楼 图纸名称 地下一层餐厅插座点位图	工程编号 ZJJD2023043-03 专业 饰施 比例 1:50	图号 P-03-1.10 阶段 施工图 日期 2023.12
---	----------------------	---	--	---

本图纸的版权, 属浙江建大规划设计有限公司  
 所有不得用于本工程以外范围,  
 \* 本图纸需手续齐全方可用于施工.

工艺	
弱电	
暖通	
电气	
给排水	
结构	
建筑	
专业	
姓名	
日期	
会签	

姓名	陆秋华	陆秋华
项目负责人	陆秋华	陆秋华
专业负责人	陆秋华	陆秋华
设计人	徐勇	徐勇

注册(师) 中华人民共和国一级注册建筑师  
姓名: 陆秋华  
注册号: 3392134-003  
有效期: 至2025年05月

预留章

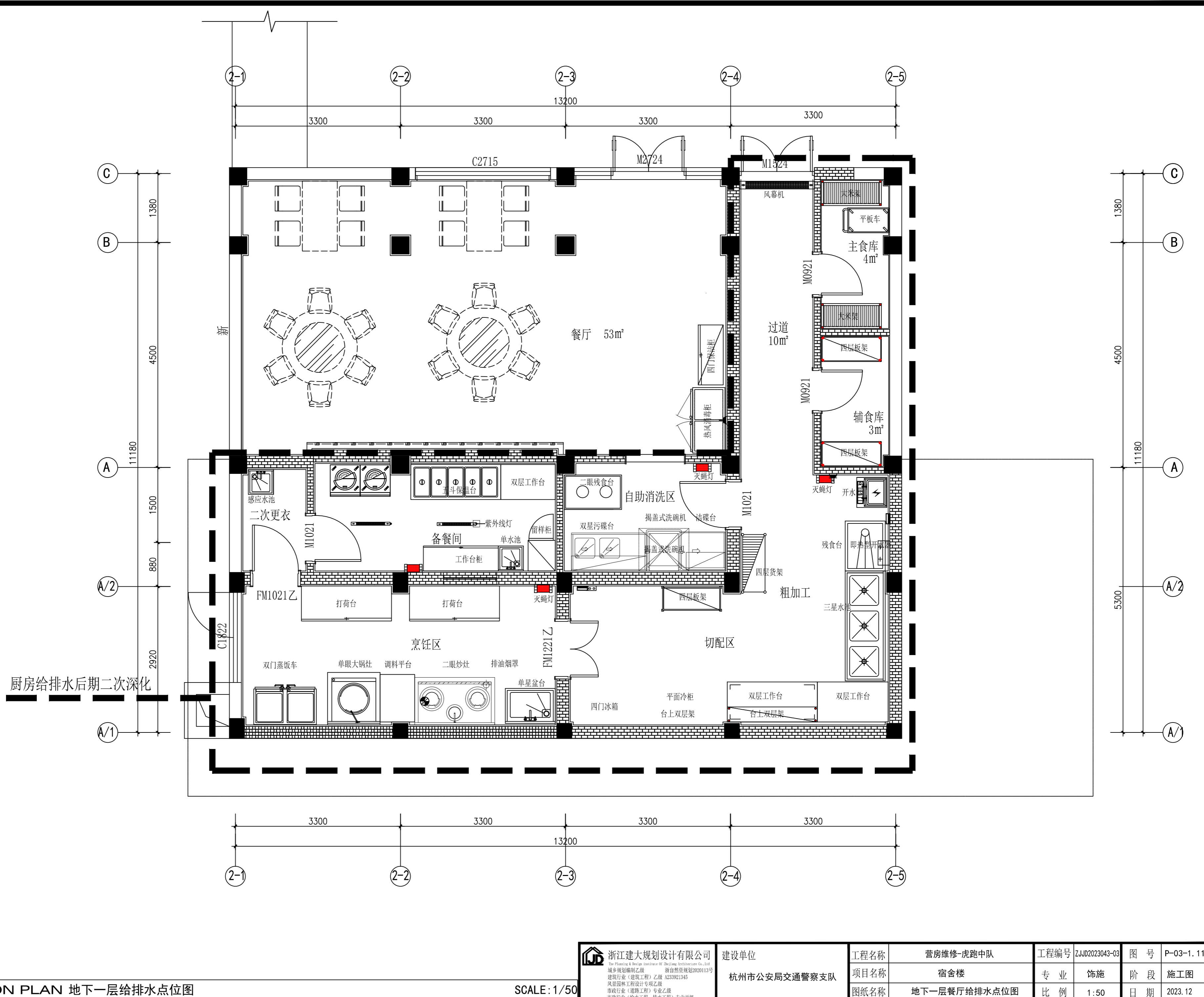
出图章 浙江建大规划设计有限公司  
建筑行业(建筑工程)乙级(有效期至2026年02月28日) NO:A233921345  
浙江省住房和城乡建设厅监制

审图章

竣工章

本图未盖出图章无效

姓名	陆秋华	陆秋华
审定人	周磊	周磊
审核人	周磊	周磊
校对	周磊	周磊



序号	图例	说明
1		冷、热给水及排水
2		冷、热给水
3		冷给水
4		冷给水及排水
5		粪管出口
6		地漏
7		排水

WD -1F WALL DIMENSION PLAN 地下一层给排水点位图

SCALE: 1/50

浙江建大规划设计有限公司 城乡规划编制乙级 新自然资规划2020113号 建筑行业(建筑工程)乙级 A233921345 风景园林工程设计专项乙级 市政行业(道路工程)专业乙级 市政行业(给水工程、排水工程)专业丙级	建设单位	工程名称	营房维修-虎跑中队	工程编号	ZJJD2023043-03	图号	P-03-1.11
	杭州市公安局交通警察支队	项目名称	宿舍楼	专业	饰施	阶段	施工图
		图纸名称	地下一层餐厅给排水点位图	比例	1:50	日期	2023.12

\* 本图纸的版权, 属浙江建大规划设计有限公司  
所有不得用于本工程以外范围,  
\* 本图纸需手续齐全方可用于施工.

工艺  
弱电  
暖通  
电气  
给排水  
结构  
建筑  
专业  
日期

姓名	签名
项目负责人 陆秋华	<i>陆秋华</i>
专业负责人 陆秋华	<i>陆秋华</i>
设计人 徐勇	<i>徐勇</i>

注册中华人民共和国一级注册建筑师  
姓名：陆秋华  
注册号：3392134-003  
有效期：至2025年05月

预盖章

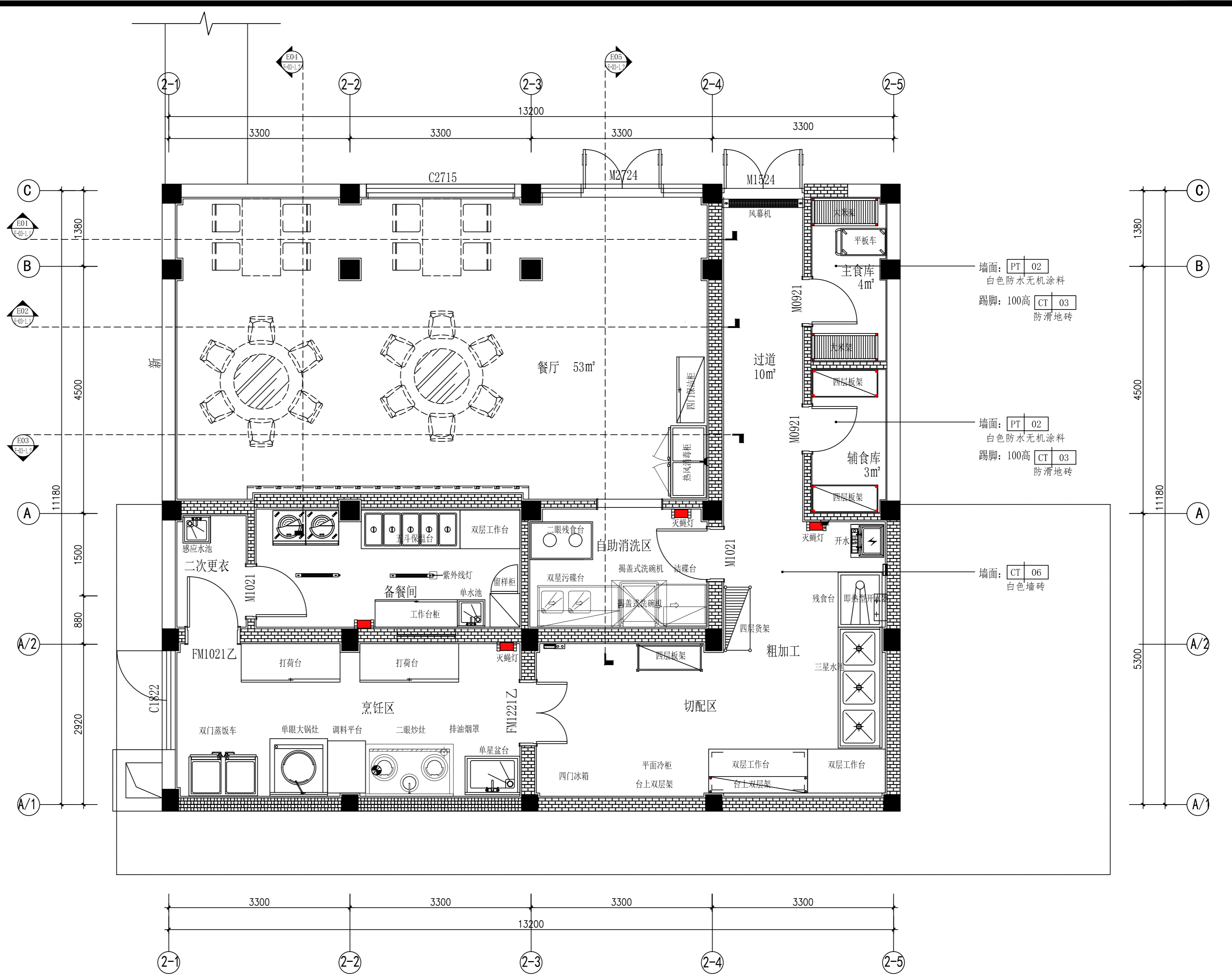
出图章  
浙江建大规划设计有限公司  
建筑行业（建筑工程）乙级（有效期至2026年02月28日）  
NO:A233921345  
浙江省住房和城乡建设厅监制

审图章

竣工章

本图未盖出图章无效

姓名	签名
审定人 陆秋华	<i>陆秋华</i>
审核人 周磊	<i>周磊</i>
校对入 周磊	<i>周磊</i>



- 墙面: PT 02  
白色防水无机涂料
- 踢脚: 100高 CT 03  
防滑地砖
- 墙面: CT 06  
白色墙砖

（KP）-1F KEY PLAN 地下一层立面索引图

SCALE: 1/50

浙江建大规划设计有限公司 城乡规划编制乙级 新自然资规划2020113号 建筑行业（建筑工程）乙级 A233921345 风景园林工程设计专项乙级 市政行业（道路工程）专业乙级 市政行业（给水工程、排水工程）专业丙级	建设单位	工程名称	营房维修-虎跑中队	工程编号	ZJJD2023043-03	图号	P-03-1.12
	杭州市公安局交通警察支队	项目名称	宿舍楼	专业	饰施	阶段	施工图
		图纸名称	地下一层餐厅立面索引图	比例	1:50	日期	2023.12

\* 本图纸的版权，属浙江建大规划设计有限公司  
所有不得用于本工程以外范围。  
\* 本图纸需手续齐全方可用于施工。

工艺
弱电
暖通
电气
给排水
结构
建筑
专业
姓名
日期
会签

	实名	签名
项目负责人	陆秋华	<i>陆秋华</i>
专业负责人	陆秋华	<i>陆秋华</i>
设计人	徐勇	<i>徐勇</i>

注册中华人民共和国一级注册建筑师  
 姓名: 陆秋华  
 注册号: 3392134-003  
 有效期至: 至2025年05月

预留章

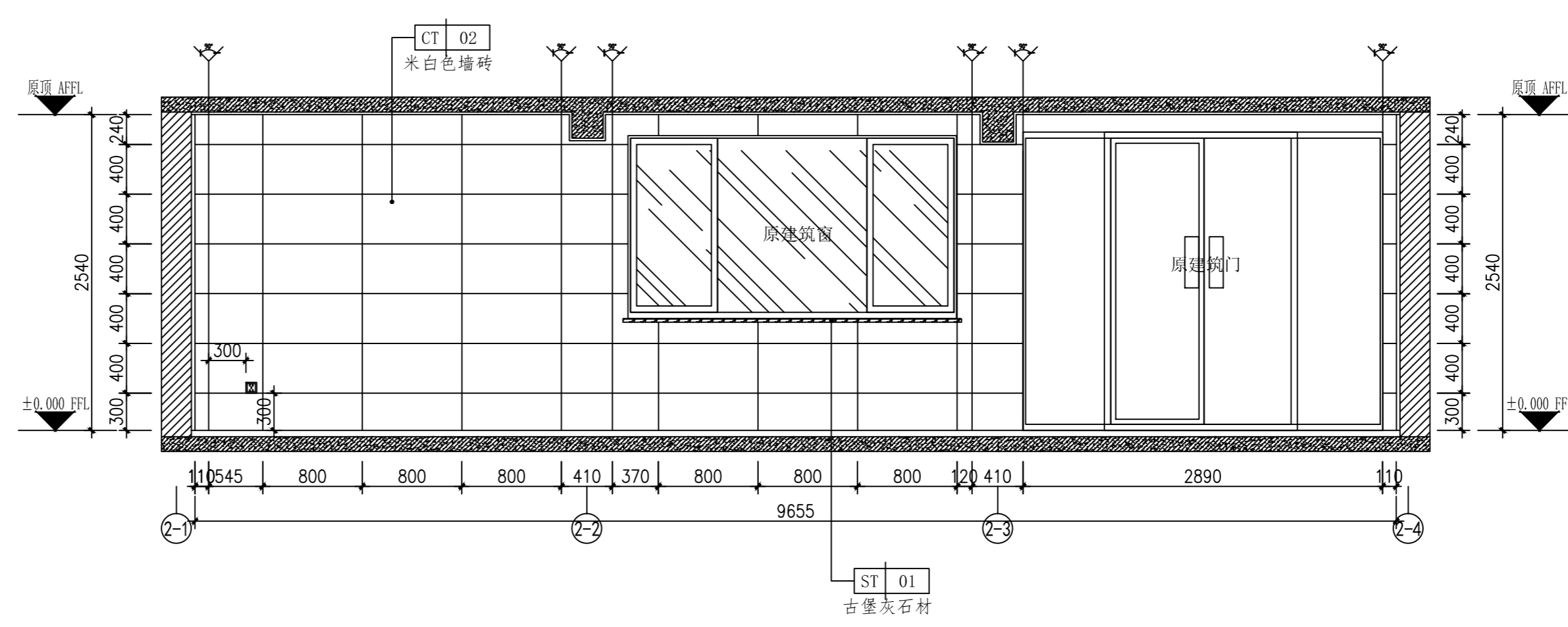
出图章  
 浙江建大规划设计有限公司  
 建筑行业(建筑工程)乙级(有效期至2026年02月28日)  
 NO:A233921345  
 浙江省住房和城乡建设厅监制

审图章

竣工章

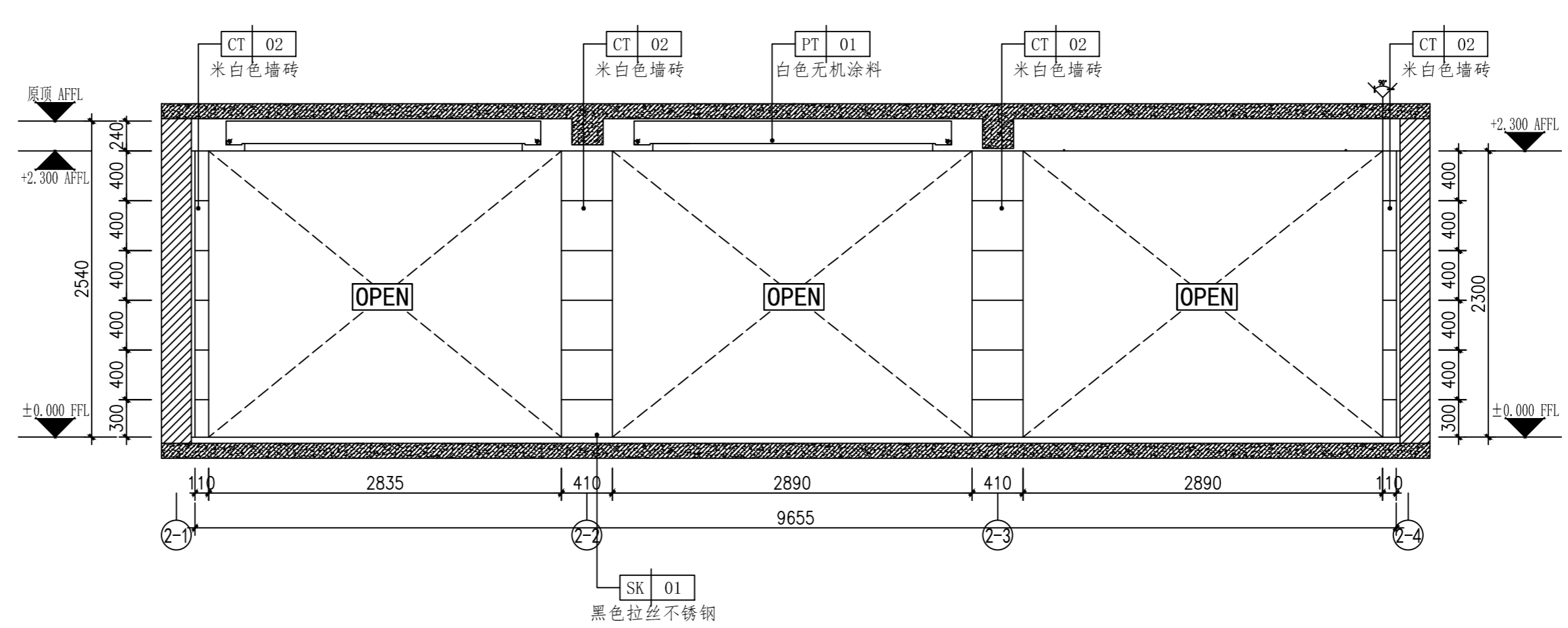
本图未盖出图章无效

	实名	签名
审定人	陆秋华	<i>陆秋华</i>
审核人	周磊	<i>周磊</i>
校对入	周磊	<i>周磊</i>



E01 ELEVATION 立面图

SCALE: 1/40



E02 ELEVATION 立面图

SCALE: 1/40

\* 本图纸的版权, 属浙江建大规划设计有限公司  
 \* 所有不得用于本工程以外范围,  
 \* 本图纸需手续齐全方可用于施工.

浙江建大规划设计有限公司 城乡规划编制乙级 自然资源规划2020113号 建筑行业(建筑工程)乙级 A233921345 风景园林工程设计专项乙级 市政行业(道路工程)专业乙级 市政行业(给水工程、排水工程)专业丙级	建设单位	工程名称	营房维修-虎跑中队	工程编号	ZJJD2023043-03	图号	E-03-1.1
	杭州市公安局交通警察支队	项目名称	宿舍楼	专业	饰施	阶段	施工图
		图纸名称	地下一层餐厅立面图一	比例	1:40	日期	2023.12



工艺
弱电
暖通
电气
给排水
结构
建筑
专业
姓名
日期
会签

姓名	陆秋华	签名	<i>陆秋华</i>
项目负责人	陆秋华	签名	<i>陆秋华</i>
专业负责人	陆秋华	签名	<i>陆秋华</i>
设计人	徐勇	签名	<i>徐勇</i>

注册中华人民共和国一级注册建筑师  
姓名: 陆秋华  
注册号: 3392134-003  
有效期至: 至2025年05月

预留章

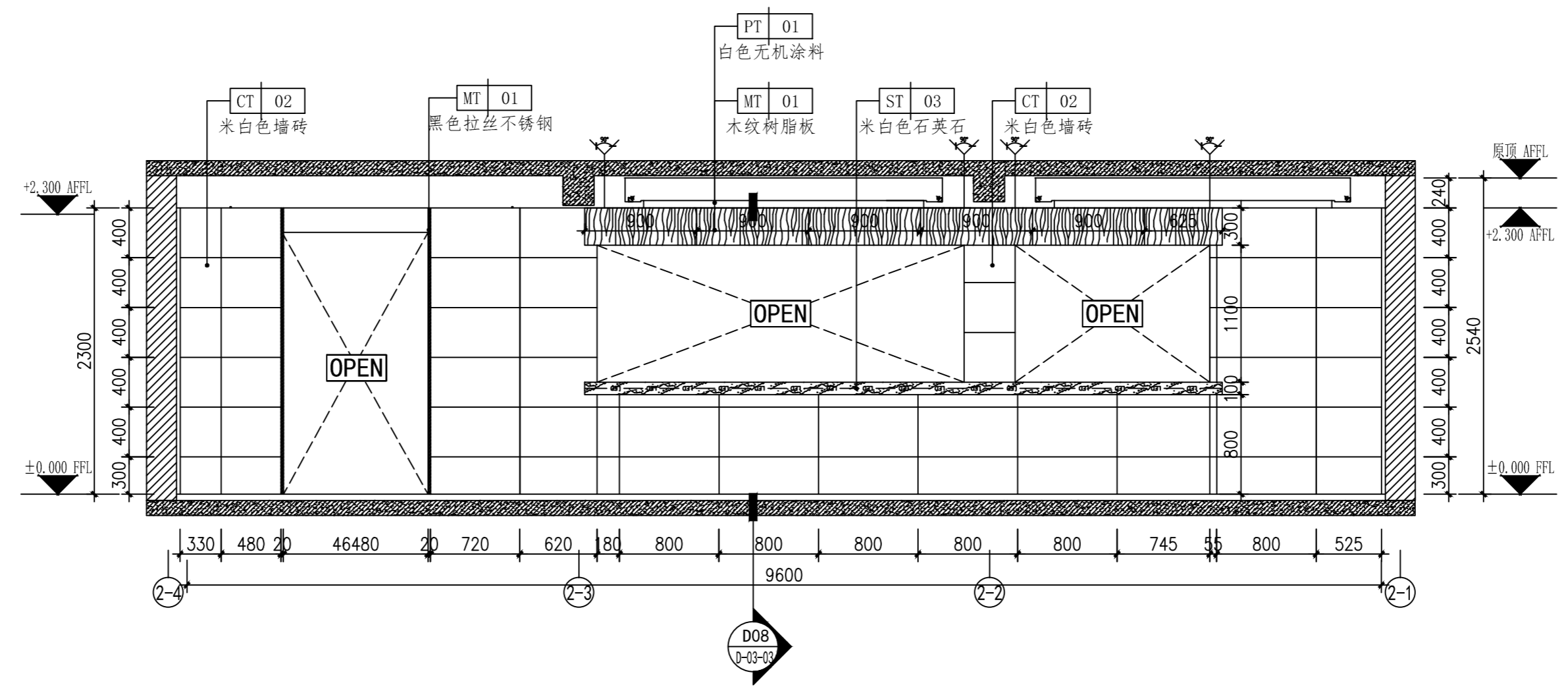
出图章  
浙江建大规划设计有限公司  
建筑行业(建筑工程)乙级(有效期至2026年02月28日)  
NO:A233921345  
浙江省住房和城乡建设厅监制

审图章

竣工章

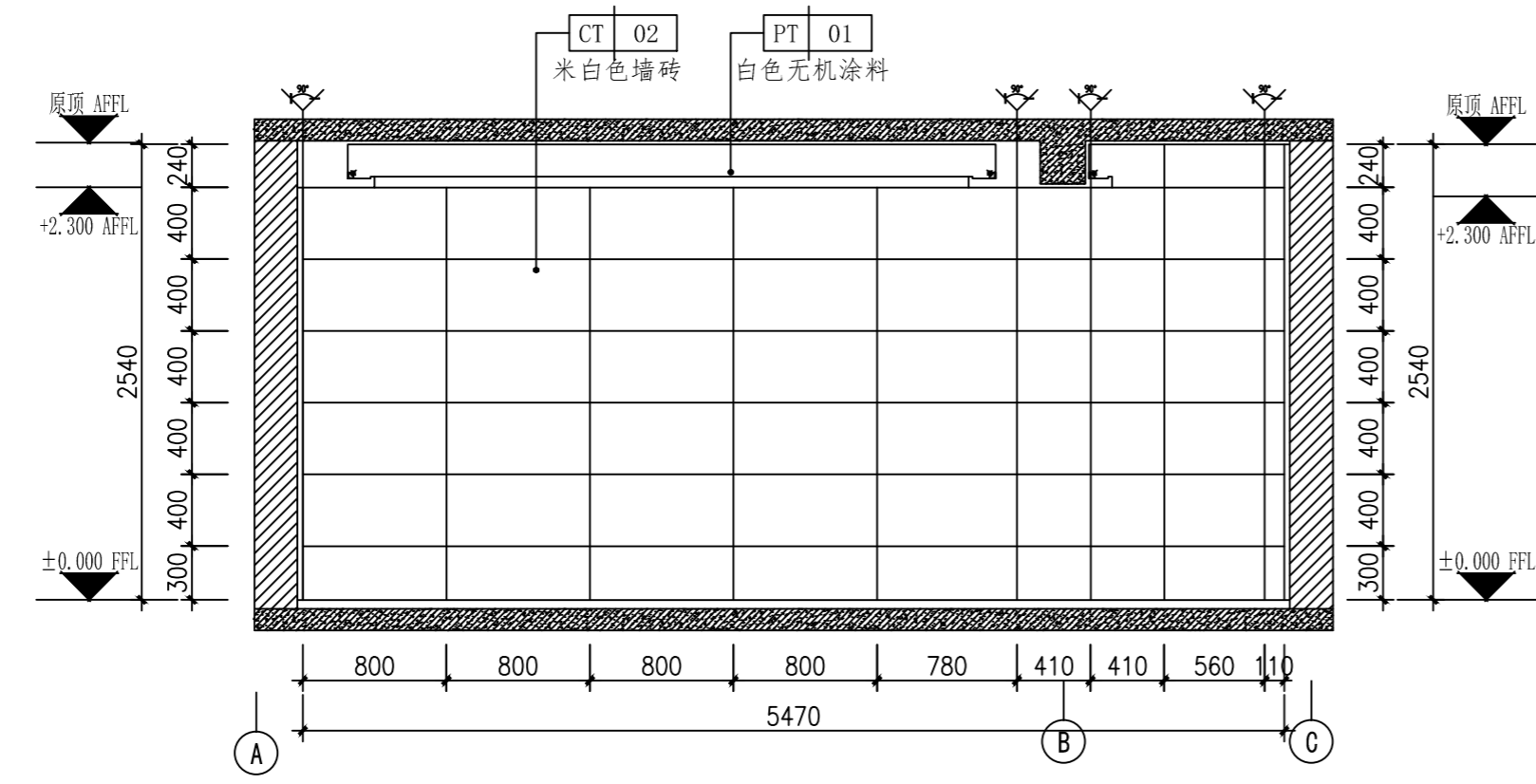
本图未盖出图章无效

姓名	陆秋华	签名	<i>陆秋华</i>
审定人	陆秋华	签名	<i>陆秋华</i>
审核人	周磊	签名	<i>周磊</i>
校对	周磊	签名	<i>周磊</i>

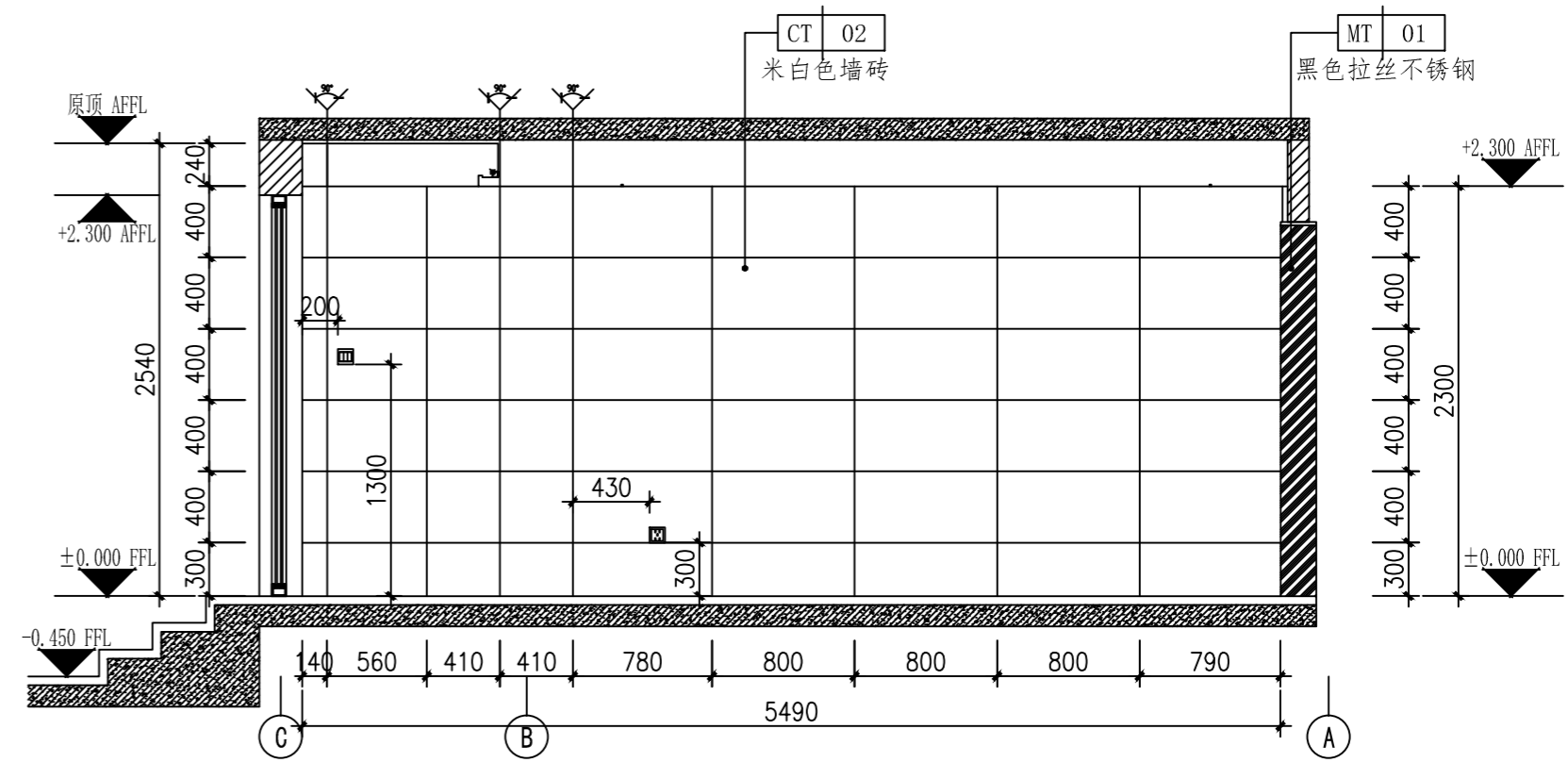


E03 ELEVATION 立面图

SCALE: 1/40



E04 ELEVATION 立面图



E05 ELEVATION 立面图

SCALE: 1/40

\* 本图纸的版权, 属浙江建大规划设计有限公司  
所有不得用于本工程以外范围,  
\* 本图纸需手续齐全方可用于施工.

浙江建大规划设计有限公司 城乡规划编制乙级 新自然资规划2020113号 建筑行业(建筑工程)乙级 A233921345 风景园林工程设计专项乙级 市政行业(道路工程)专业乙级 市政行业(给水工程、排水工程)专业丙级	建设单位	工程名称	营房维修-虎跑中队	工程编号	ZJJD2023043-03	图号	E-03-1.2
	杭州市公安局交通警察支队	项目名称	宿舍楼	专业	饰施	阶段	施工图
		图纸名称	地下一层餐厅立面图二	比例	1:40	日期	2023.12

工艺	
弱电	
暖通	
电气	
给排水	
结构	
建筑	
专业	
姓名	
日期	
盖章	

	实名	签名
项目负责人	陆秋华	<i>陆秋华</i>
专业负责人	陆秋华	<i>陆秋华</i>
设计人	徐勇	<i>徐勇</i>

中华人民共和国一级注册建筑师  
 姓名：陆秋华  
 注册号：3392134-003  
 有效期：至2025年05月

预留章

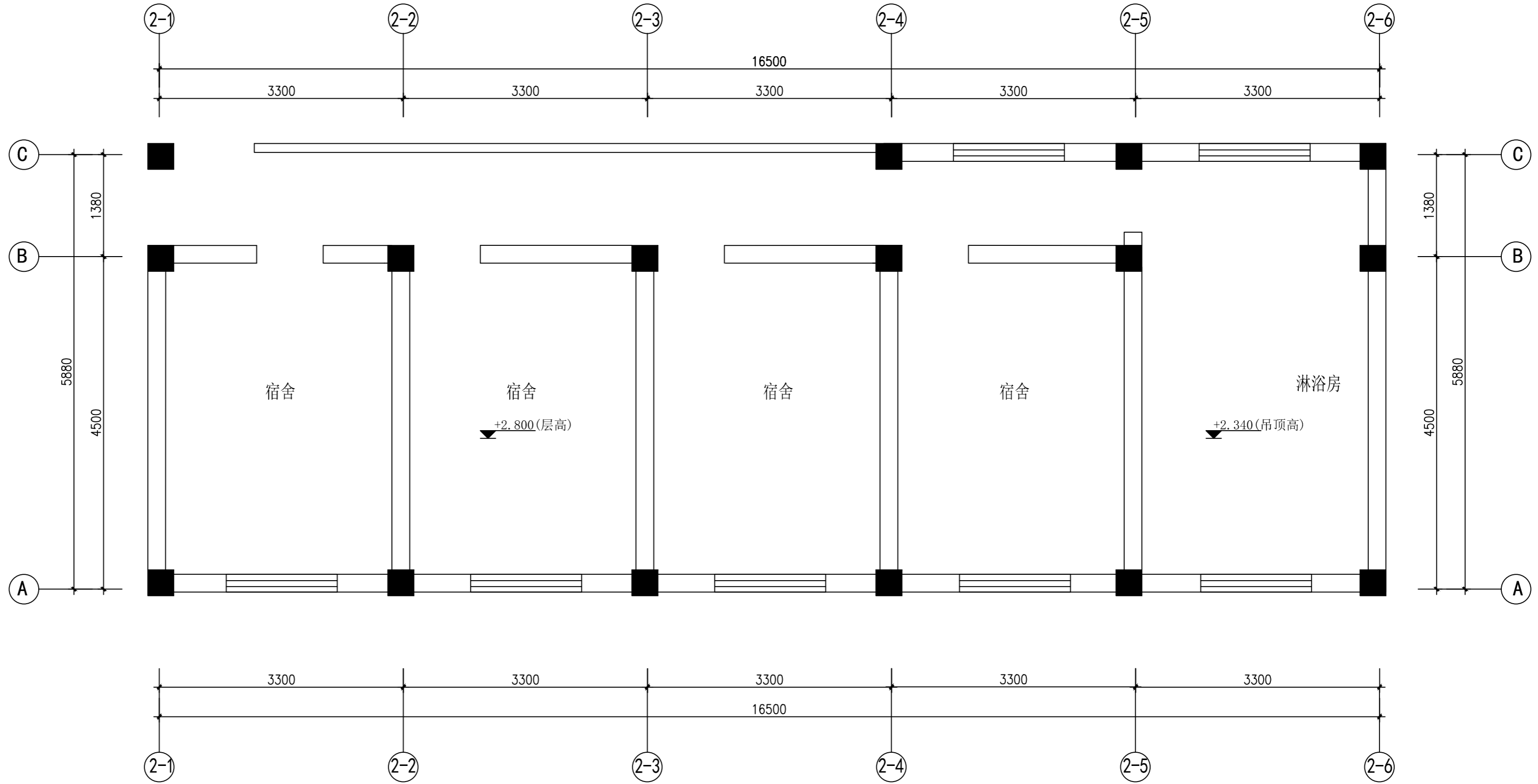
出图章  
 浙江建大规划设计有限公司  
 建筑行业（建筑工程）乙级（有效期至2026年02月28日）  
 NO:A233921345  
 浙江省住房和城乡建设厅监制

审图章

竣工章

本图未盖出图章无效

	实名	签名
审定人	陆秋华	<i>陆秋华</i>
审核人	周磊	<i>周磊</i>
校对入	周磊	<i>周磊</i>



FF 1F FIXTURE/FURNISHING PLAN 一层原始平面图

SCALE: 1/50

浙江建大规划设计有限公司 城乡规划编制乙级 新自然资规划2020113号 建筑行业（建筑工程）乙级 A233921345 风景园林工程设计专项乙级 市政行业（道路工程）专业乙级 市政行业（给水工程、排水工程）专业丙级	建设单位	营房维修-虎跑中队	工程编号	ZJJD2023043-03	图号	P-03-2.1
	杭州市公安局交通警察支队	宿舍楼	专业	饰施	阶段	施工图
		一层宿舍原始平面图	比例	1:50	日期	2023.12

\* 本图纸的版权，属浙江建大规划设计有限公司  
 所有不得用于本工程以外范围。  
 \* 本图纸需手续齐全方可用于施工。

工艺	
弱电	
暖通	
电气	
给排水	
结构	
建筑	
专业名称	
日期	
会签	

姓名	陆秋华	陆秋华
项目负责人	陆秋华	陆秋华
专业负责人	陆秋华	陆秋华
设计人	徐勇	徐勇

注册中华人民共和国一级注册建筑师  
 姓名: 陆秋华  
 注册号: 3392134-003  
 有效期: 至2025年05月

预留章

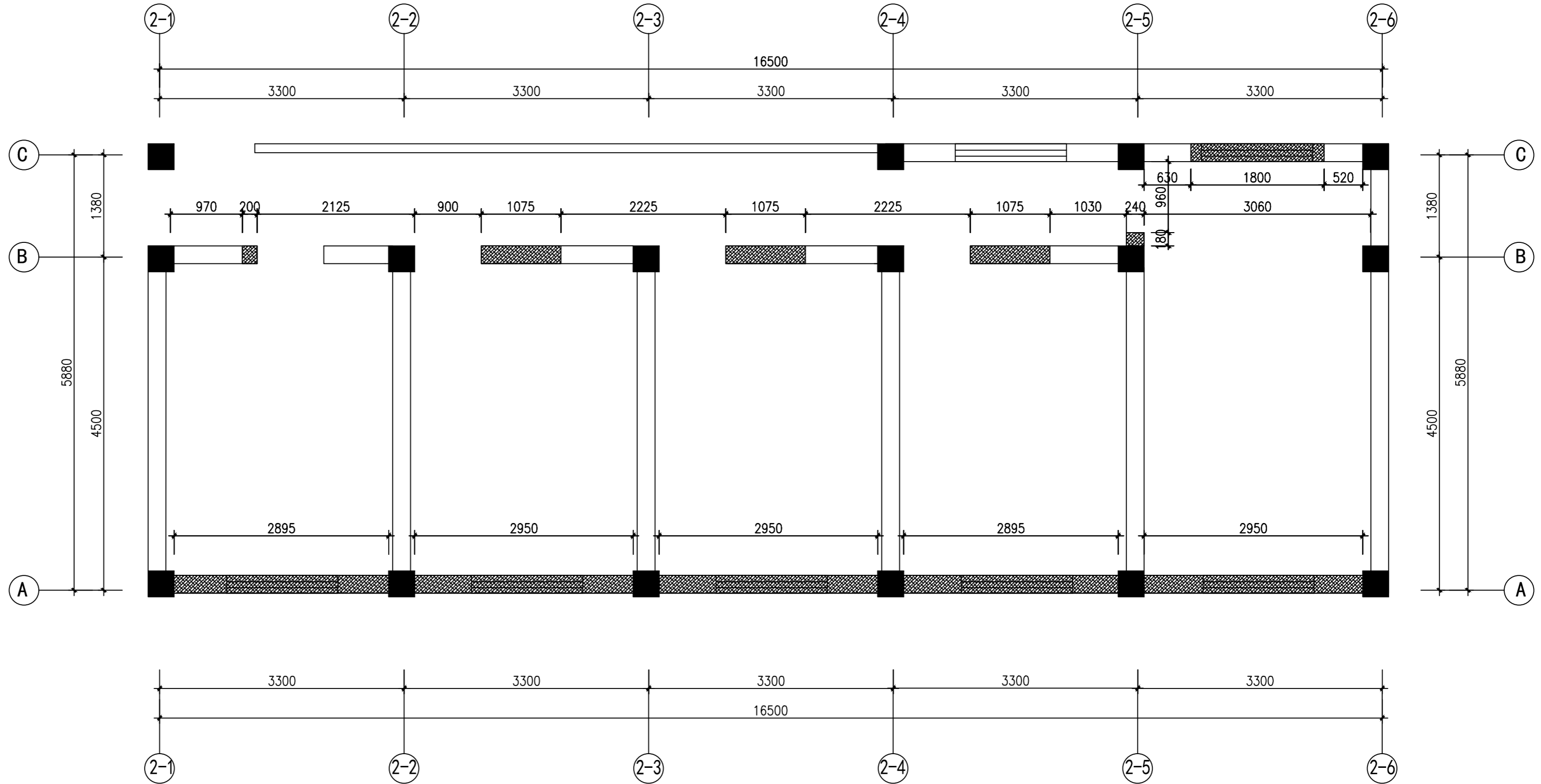
出图章  
 浙江建大规划设计有限公司  
 建筑行业(建筑工程)乙级(有效期至2026年02月28日)  
 NO:A233921345  
 浙江省住房和城乡建设厅监制

审图章

竣工章

本图未盖出图章无效

姓名	陆秋华	陆秋华
审定人	陆秋华	陆秋华
审核人	周磊	周磊
校对	周磊	周磊



图例:	
	新筑墙体(砖墙)
	拆除墙体

WD 1F WALL DIMENSION PLAN 一层拆墙尺寸图

SCALE: 1/50

 浙江建大规划设计有限公司 城乡规划编制乙级 新自然资规划2020113号 建筑行业(建筑工程)乙级 A233921345 风景园林工程设计专项乙级 市政行业(道路工程)专业乙级 市政行业(给水工程、排水工程)专业丙级	建设单位	杭州市公安局交通警察支队	工程名称	营房维修-虎跑中队	工程编号	ZJJD2023043-03	图号	P-03-2.2
	项目名称	宿舍楼	专业	饰施	阶段	施工图	日期	2023.12
	图纸名称	一层宿舍拆墙尺寸图	比例	1:50	日期	2023.12		

\* 本图纸的版权, 属浙江建大规划设计有限公司  
 所有不得用于本工程以外范围,  
 \* 本图纸需手续齐全方可用于施工.

工艺	
弱电	
暖通	
电气	
给排水	
结构	
建筑	
专业	
姓名	
日期	
会签	

实名	陆秋华	签名	<i>陆秋华</i>
项目负责人	陆秋华	专业负责人	陆秋华
设计人	徐勇	注册执业证书	徐勇
中华人民共和国一级注册建筑师			
姓名	陆秋华		
注册号	3392134-003		
有效期	至2025年05月		

预留章

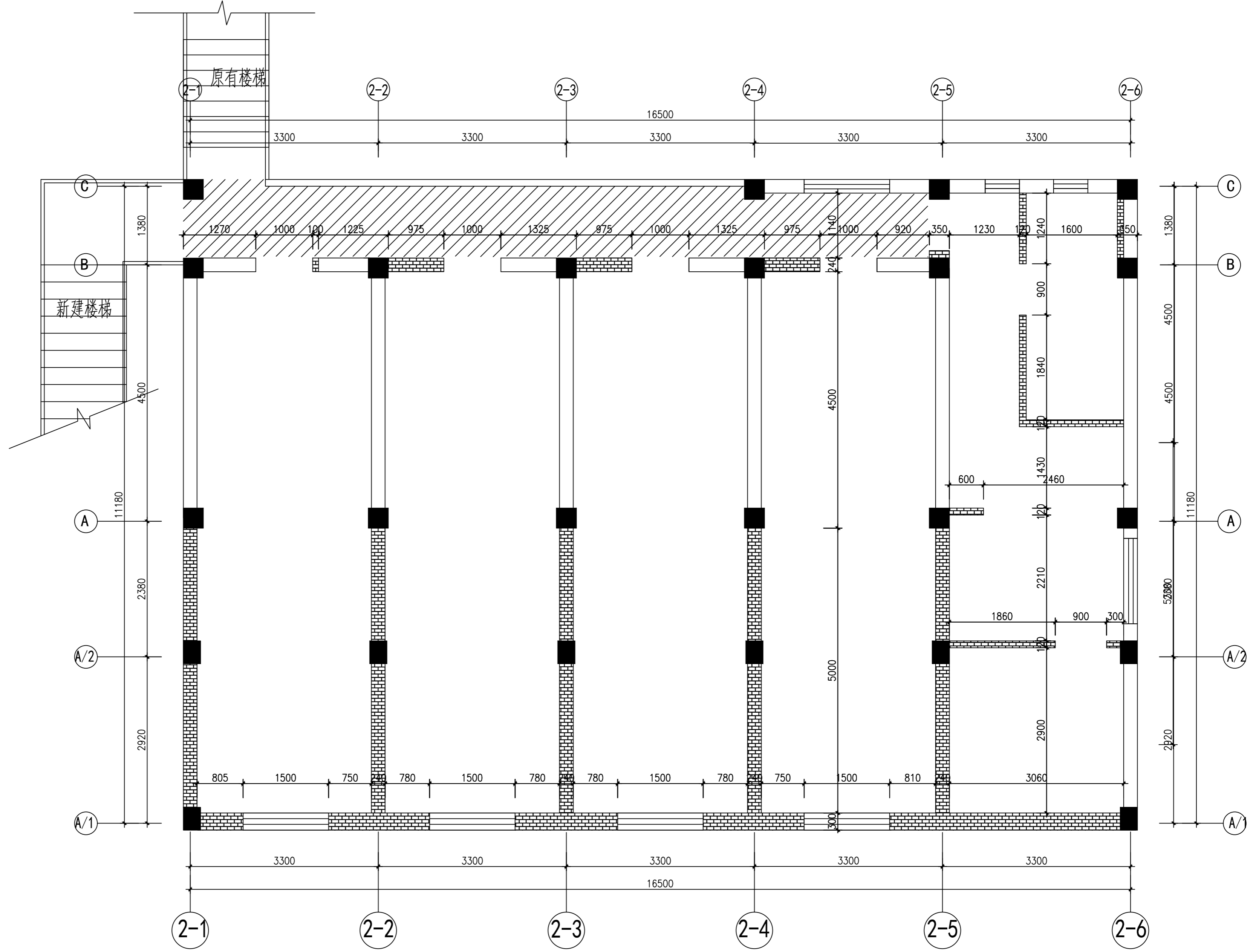
浙江建大规划设计有限公司  
建筑行业(建筑工程)乙级(有效期★NO:A233921345  
至2026年02月28日)  
浙江省住房和城乡建设厅监制

审图章

竣工章

本图未盖出图章无效

实名	陆秋华	签名	<i>陆秋华</i>
审定人	陆秋华	审核人	周磊
审核人	周磊	校对	周磊
校对	周磊		



图例:
新筑墙体(砖墙)
拆除墙体

WD 1F WALL DIMENSION PLAN 一层隔墙尺寸图

SCALE: 1/50

浙江建大规划设计有限公司 城乡规划编制乙级 自然资规划2020113号 建筑行业(建筑工程)乙级 A233921345 风景园林工程设计专项乙级 市政行业(道路工程)专业乙级 市政行业(给水工程、排水工程)专业丙级	建设单位	工程名称	营房维修-虎跑中队	工程编号	ZJJD2023043-03	图号	P-03-2.3
	杭州市公安局交通警察支队	项目名称	宿舍楼	专业	饰施	阶段	施工图
		图纸名称	一层宿舍隔墙尺寸图	比例	1:50	日期	2023.12

\* 本图纸的版权, 属浙江建大规划设计有限公司  
所有不得用于本工程以外范围,  
\* 本图纸需手续齐全方可用于施工.

工艺  
弱电  
暖通  
电气  
给排水  
结构  
建筑  
专业  
日期  
会签

姓名	陆秋华	陆秋华
项目负责	陆秋华	陆秋华
专业负责	陆秋华	陆秋华
设计人	徐勇	徐勇

中华人民共和国一级注册建筑师  
姓名：陆秋华  
注册号：3392134-003  
有效期：至2025年05月

预留章

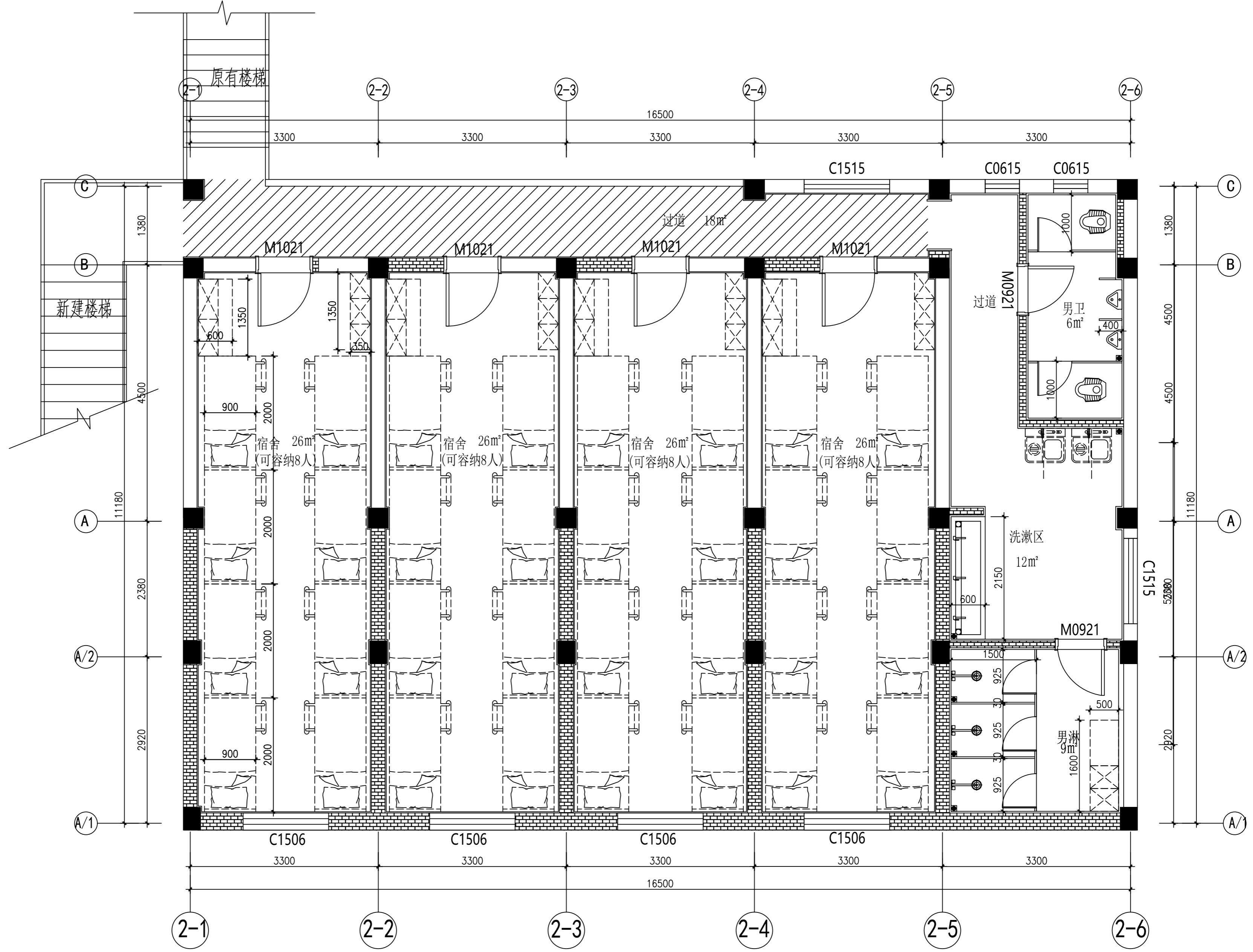
浙江建大规划设计有限公司  
建筑行业（建筑工程）乙级（有效期★NO:A233921345  
至2026年02月28日）  
浙江省住房和城乡建设厅监制

审图章

竣工章

本图未盖出图章无效

姓名	陆秋华	陆秋华
审定人	陆秋华	陆秋华
审核人	周磊	周磊
校对	周磊	周磊



\* 本图纸的版权，属浙江建大规划设计有限公司  
所有不得用于本工程以外范围。  
\* 本图纸需手续齐全方可用于施工。

FF 1F FIXTURE/FURNISHING PLAN 一层平面布置图

SCALE: 1/50

浙江建大规划设计有限公司 城乡规划编制乙级 新自然资规划2020113号 建筑行业（建筑工程）乙级 A233921345 风景园林工程设计专项乙级 市政行业（道路工程）专业乙级 市政行业（给水工程、排水工程）专业丙级	建设单位	杭州市公安局交通警察支队	工程名称	营房维修-虎跑中队	工程编号	ZJJD2023043-03	图号	P-03-2.4
	项目名称	宿舍楼	专业	饰施	阶段	施工图	日期	2023.12
	图纸名称	一层宿舍平面布置图	比例	1:50	日期	2023.12		

工艺  
弱电  
暖通  
电气  
给排水  
结构  
建筑  
专业  
名称  
日期  
会签

姓名	陆秋华	陆秋华
签名		<i>陆秋华</i>
项目负责人	陆秋华	<i>陆秋华</i>
专业负责人	陆秋华	<i>陆秋华</i>
设计人	徐勇	<i>徐勇</i>

注册中华人民共和国一级注册建筑师  
姓名: 陆秋华  
注册号: 3392134-003  
有效期: 至2025年05月

预留章

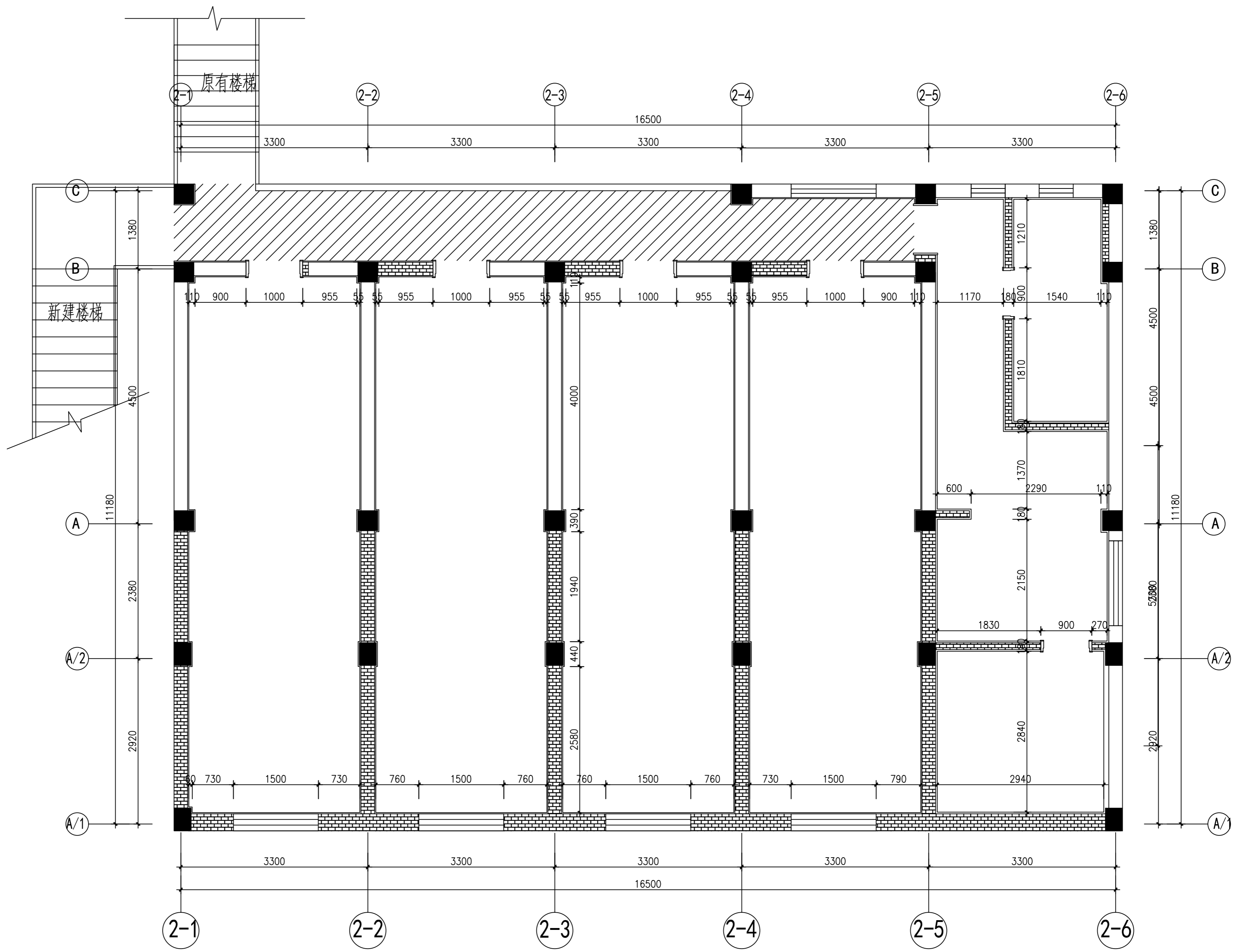
出图章  
浙江建大规划设计有限公司  
建筑行业(建筑工程)乙级(有效期至2026年02月28日) NO:A233921345  
浙江省住房和城乡建设厅监制

审图章

竣工章

本图未盖出图章无效

姓名	陆秋华	陆秋华
签名		<i>陆秋华</i>
审定人	陆秋华	<i>陆秋华</i>
审核人	周磊	<i>周磊</i>
校对	周磊	<i>周磊</i>



FD 1F FINISH DIMENSION PLAN 一层完成面尺寸图

SCALE: 1/50

浙江建大规划设计有限公司 城乡规划编制乙级 自然资源规划2020113号 建筑行业(建筑工程)乙级 A233921345 风景园林工程设计专项乙级 市政行业(道路工程)专业乙级 市政行业(给水工程、排水工程)专业丙级	建设单位	工程名称	营房维修-虎跑中队	工程编号	ZJJD2023043-03	图号	P-03-2.5
	杭州市公安局交通警察支队	项目名称	宿舍楼	专业	饰施	阶段	施工图
		图纸名称	一层宿舍完成面尺寸图	比例	1:50	日期	2023.12

\* 本图纸的版权, 属浙江建大规划设计有限公司  
所有不得用于本工程以外范围,  
\* 本图纸需手续齐全方可用于施工.

工艺	实名	签名
项目负责人	陆秋华	<i>陆秋华</i>
专业负责人	陆秋华	<i>陆秋华</i>
设计人	徐勇	<i>徐勇</i>
注册	中华人民共和国一级注册建筑师	
	姓名: 陆秋华	
	注册号: 3392134-003	
	有效期: 至2025年05月	

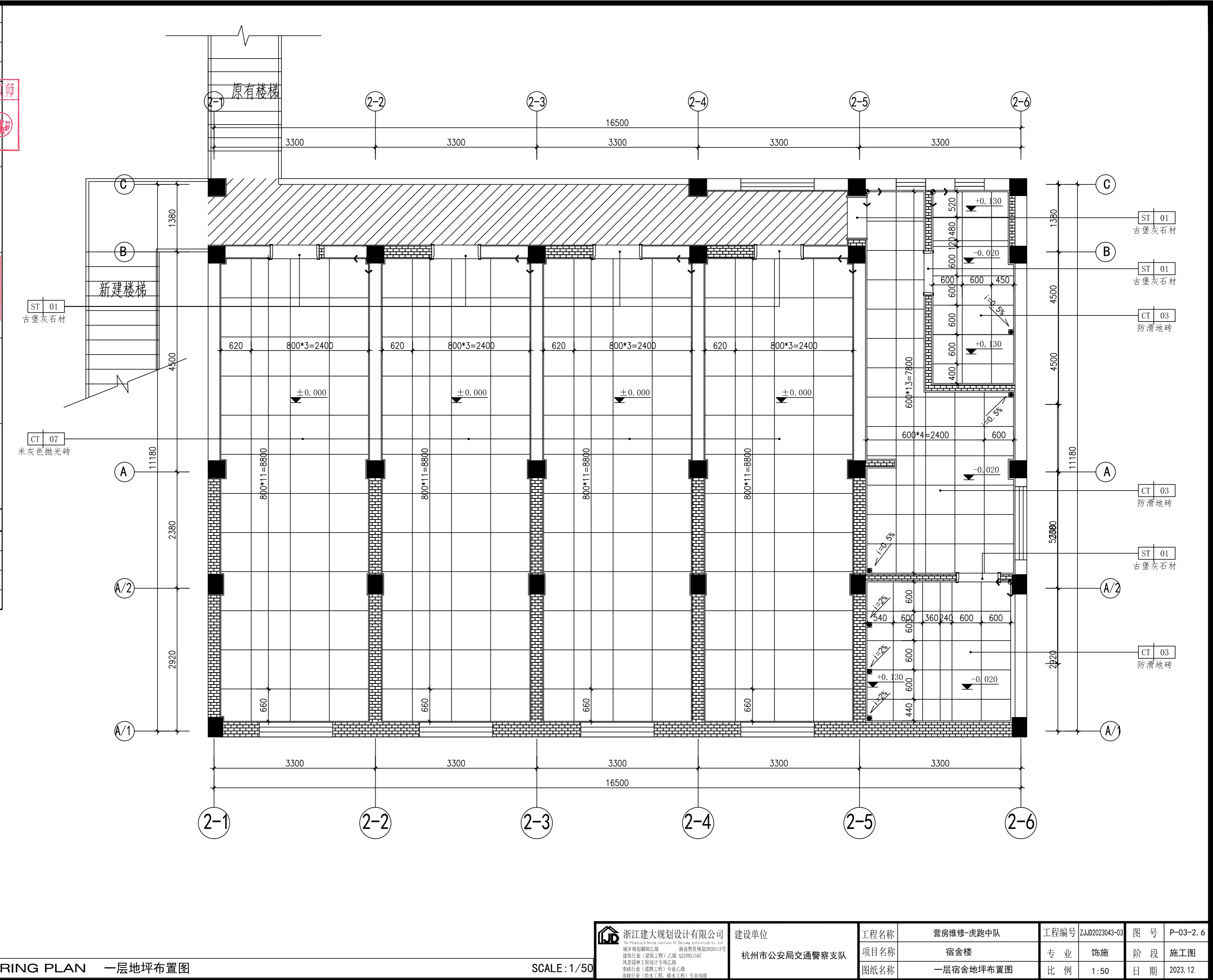
预留章
出图
审图章
竣工章

本图未盖出图章无效

实名	签名
审定人 陆秋华	<i>陆秋华</i>
审核人 周磊	<i>周磊</i>
校对人对人 周磊	<i>周磊</i>

浙江建大规划设计有限公司	建设单位	工程名称	营房维修-虎跑中队	工程编号	ZJJD2023043-03	图号	P-03-2.6
建筑行业(建筑工程)乙级(有效期至2026年02月28日)	杭州市公安局交通警察支队	项目名称	宿舍楼	专业	饰施	阶段	施工图
浙江省住房和城乡建设厅监制		图纸名称	一层宿舍地坪布置图	比例	1:50	日期	2023.12

FC 1F FLOOR COVERING PLAN 一层地坪布置图



SCALE: 1/50

浙江建大规划设计有限公司 城乡规划编制乙级 自然资规划2020113号 建筑行业(建筑工程)乙级 A233921345 风景园林工程设计专项乙级 市政行业(道路工程)专业乙级 市政行业(给水工程、排水工程)专业丙级	建设单位	工程名称	营房维修-虎跑中队	工程编号	ZJJD2023043-03	图号	P-03-2.6
	杭州市公安局交通警察支队	项目名称	宿舍楼	专业	饰施	阶段	施工图
		图纸名称	一层宿舍地坪布置图	比例	1:50	日期	2023.12

\* 本图纸的版权, 属浙江建大规划设计有限公司  
 \* 所有不得用于本工程以外范围,  
 \* 本图纸需手续齐全方可用于施工.

工艺  
弱电  
暖通  
电气  
给排水  
结构  
建筑  
专业  
名称  
日期  
会签

姓名	签名
项目负责人 陆秋华	<i>陆秋华</i>
专业负责人 陆秋华	<i>陆秋华</i>
设计人 徐勇	<i>徐勇</i>

注册中华人民共和国一级注册建筑师  
姓名: 陆秋华  
注册号: 3392134-003  
有效期: 至2025年05月

预留章

出图章  
浙江建大规划设计有限公司  
建筑行业(建筑工程)乙级(有效期至2026年02月28日) NO: A233921345  
浙江省住房和城乡建设厅监制

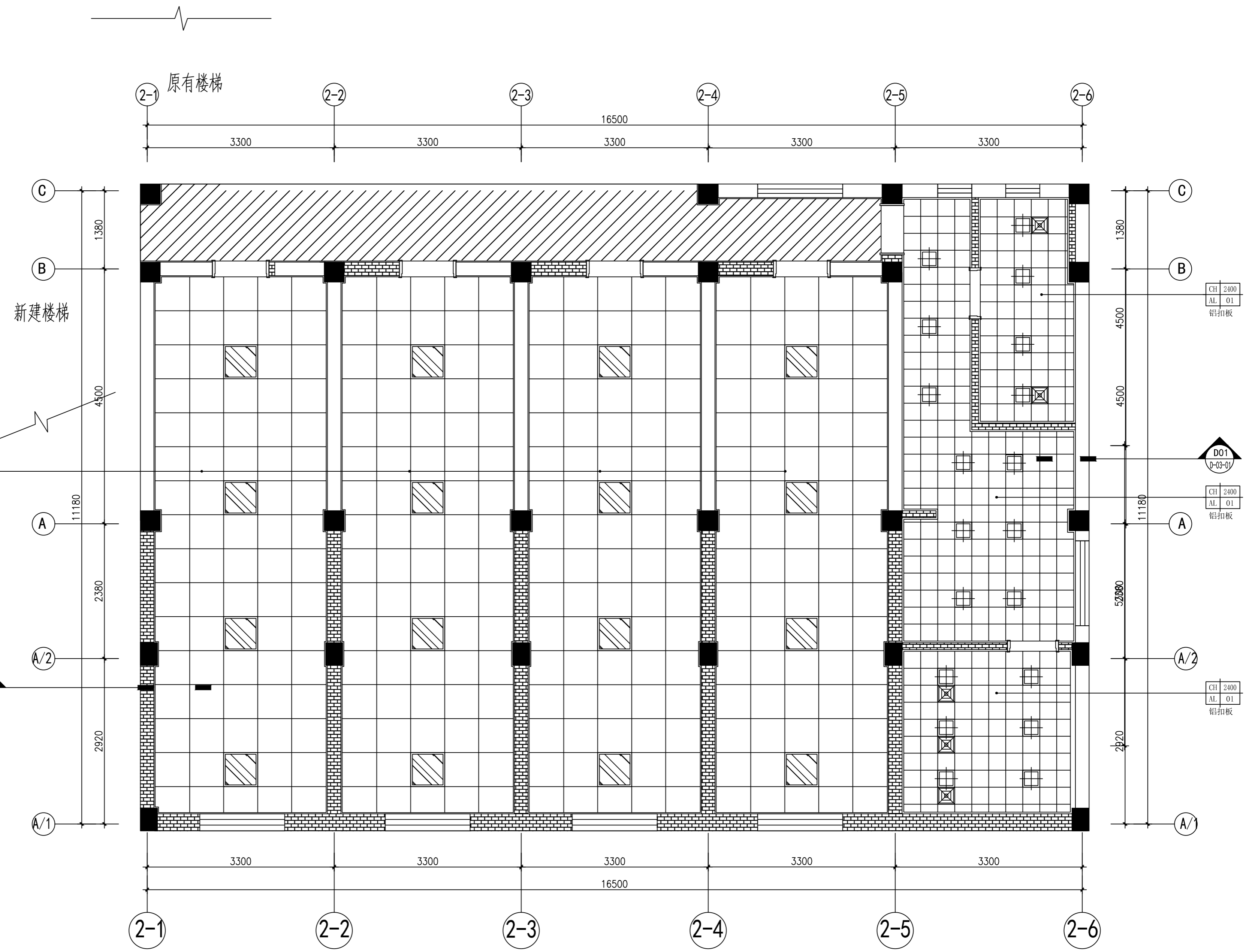
审图章

竣工章

本图未盖出图章无效

姓名	签名
审定人 陆秋华	<i>陆秋华</i>
审核人 周磊	<i>周磊</i>
校对人对人 周磊	<i>周磊</i>

\* 本图纸的版权, 属浙江建大规划设计有限公司  
\* 所有不得用于本工程以外范围  
\* 本图纸需手续齐全方可用于施工



图例:

	CEILING LIGHT	吸顶灯
	PANEL LIGHT	300*300平板灯
	PANEL LIGHT	600*600平板灯
	RECESSED DOWN LIGHT	嵌入式筒灯
	DOWNLIGHT	明装筒灯
	FLUORESCENT LIGHT	LED灯带
	STRIP LIGHT	1500*70mm长条灯
	VENTILATOR	换气扇
	Embedded spotlights	嵌入式射灯

RC 1F REFLECTED CEILING PLAN 一层天花布置图 SCALE: 1/50

 浙江建大规划设计有限公司 城乡规划编制乙级 自然资规划2020113号 建筑行业(建筑工程)乙级 A233921345 风景园林工程设计专项乙级 市政行业(道路工程)专业乙级 市政行业(给水工程、排水工程)专业丙级	建设单位	工程名称	工程编号	图号
	杭州市公安局交通警察支队	营房维修-虎跑中队	ZJJD2023043-03	P-03-2.7
	项目名称	专业	阶段	
	图纸名称	比例	日期	
		1:50	2023.12	



工艺  
弱电  
暖通  
电气  
给排水  
结构  
建筑  
专业  
名称  
日期  
会签

姓名	陆秋华	陆秋华
项目	陆秋华	陆秋华
专业	陆秋华	陆秋华
设计	徐勇	徐勇

中华人民共和国一级注册建筑师  
姓名：陆秋华  
注册号：3392134-003  
有效期：至2025年05月

预留章

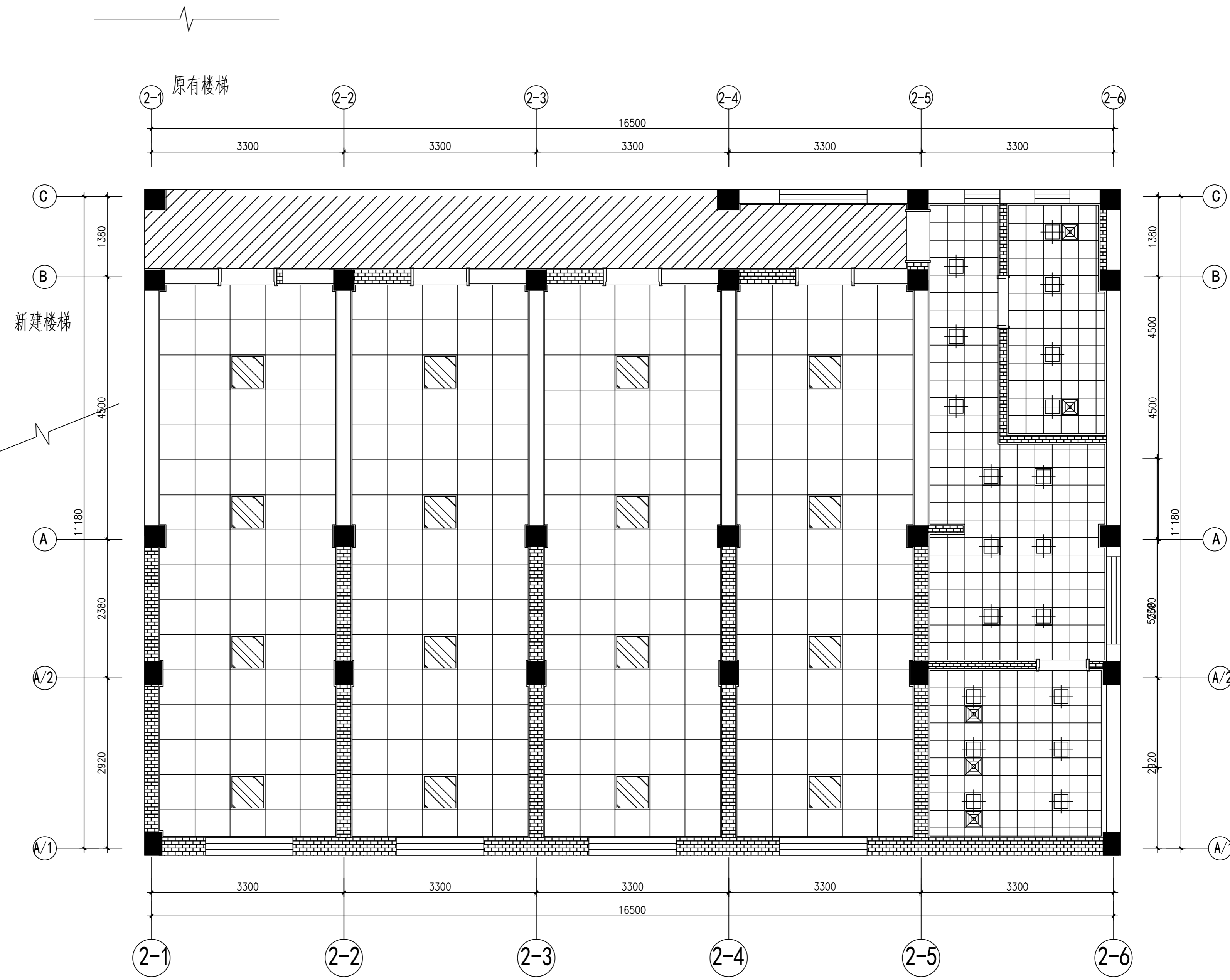
浙江建大规划设计有限公司  
建筑行业（建筑工程）乙级（有效期至2026年02月28日）  
NO:A233921345  
浙江省住房和城乡建设厅监制

审图章

竣工章

本图未盖出图章无效

姓名	陆秋华	陆秋华
项目	陆秋华	陆秋华
专业	陆秋华	陆秋华
设计	徐勇	徐勇
审定	周磊	周磊
审核	周磊	周磊
校对	周磊	周磊



\* 本图纸的版权，属浙江建大规划设计有限公司  
所有不得用于本工程以外范围。  
\* 本图纸需手续齐全方可用于施工。

RC 1F REFLECTED CEILING PLAN 一层灯具定位图

SCALE: 1/50

浙江建大规划设计有限公司 城乡规划编制乙级 自然资规划2020113号 建筑行业（建筑工程）乙级 A233921345 风景园林工程设计专项乙级 市政行业（道路工程）专业乙级 市政行业（给水工程、排水工程）专业丙级	建设单位	工程名称	营房维修-虎跑中队	工程编号	ZJJD2023043-03	图号	P-03-2.8
	杭州市公安局交通警察支队	项目名称	宿舍楼	专业	饰施	阶段	施工图
		图纸名称	一层宿舍灯具定位图	比例	1:50	日期	2023.12

工艺  
弱电  
暖通  
电气  
给排水  
结构  
建筑  
专业  
名称  
日期  
会签

姓名	陆秋华	陆秋华
签名		<i>陆秋华</i>
项目负责人	陆秋华	<i>陆秋华</i>
专业负责人	陆秋华	<i>陆秋华</i>
设计人	徐勇	<i>徐勇</i>

中华人民共和国一级注册建筑师  
姓名：陆秋华  
注册号：3392134-003  
有效期：至2025年05月

预留章

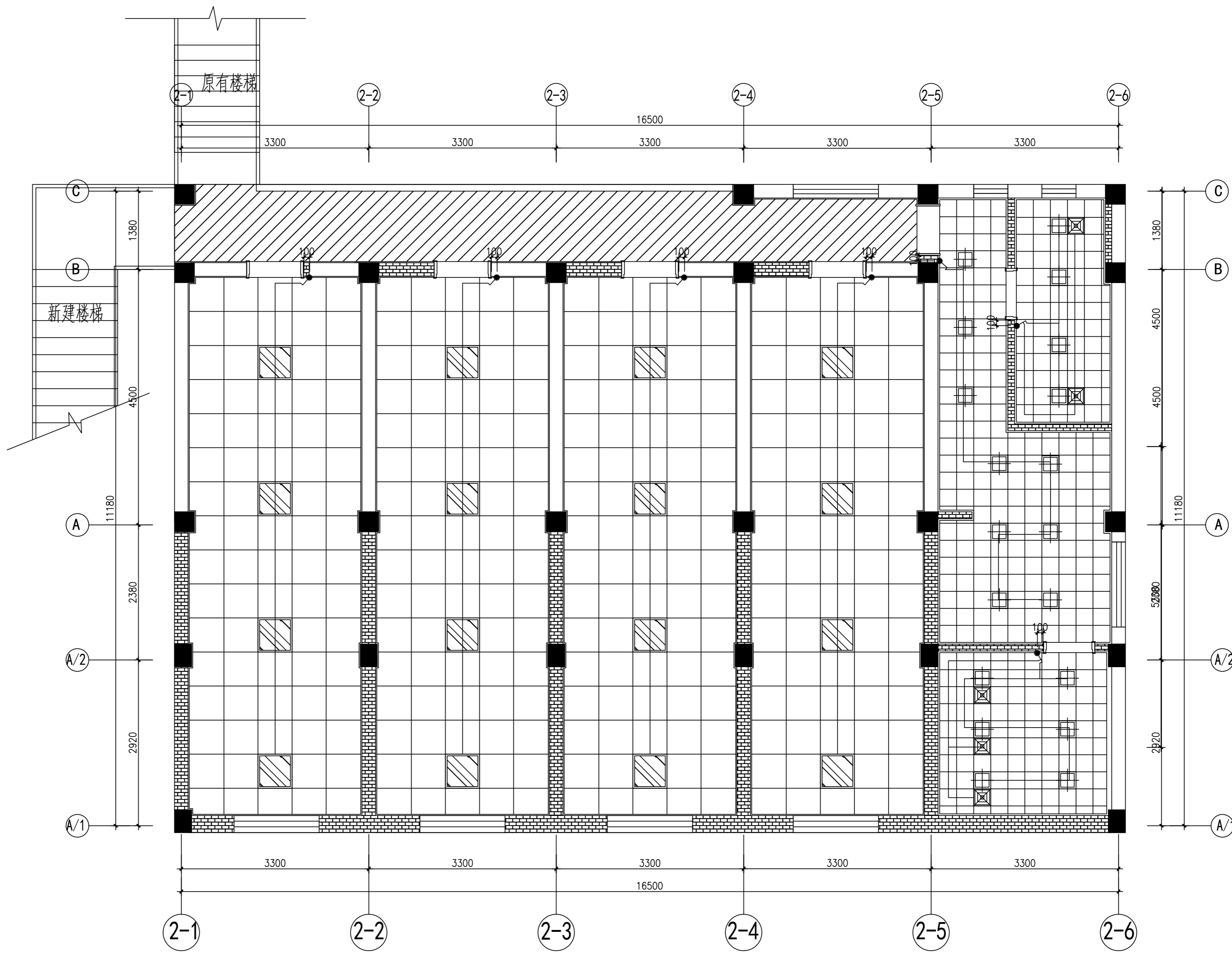
浙江建大规划设计有限公司  
建筑行业（建筑工程）乙级（有效期至2026年02月28日）★NO:A233921345  
浙江省住房和城乡建设厅监制

审图章

竣工章

本图未盖出图章无效

姓名	陆秋华	陆秋华
签名		<i>陆秋华</i>
审定人	陆秋华	<i>陆秋华</i>
审核人	周磊	<i>周磊</i>
校对	周磊	<i>周磊</i>



图例	说明	安装高度
	单联单控开关	1.3米
	双联单控开关	1.3米
	三联单控开关	1.3米

注：开关插座高度均已开关插座底边为准，具体以设备图为准

EM 1F ELECTRICAL MECHANICAL PLAN 一层开关布置图

SCALE: 1/50

浙江建大规划设计有限公司 城乡规划编制乙级 浙自然资规划2020113号 建筑行业（建筑工程）乙级 A233921345 风景园林工程设计专项乙级 市政行业（道路工程）专业乙级 市政行业（给水工程、排水工程）专业丙级	建设单位	工程名称	营房维修-虎跑中队	工程编号	ZJJD2023043-03	图号	P-03-2.9
	杭州市公安局交通警察支队	项目名称	宿舍楼	专业	饰施	阶段	施工图
	图纸名称	一层宿舍开关布置图	比例	1:50	日期	2023.12	

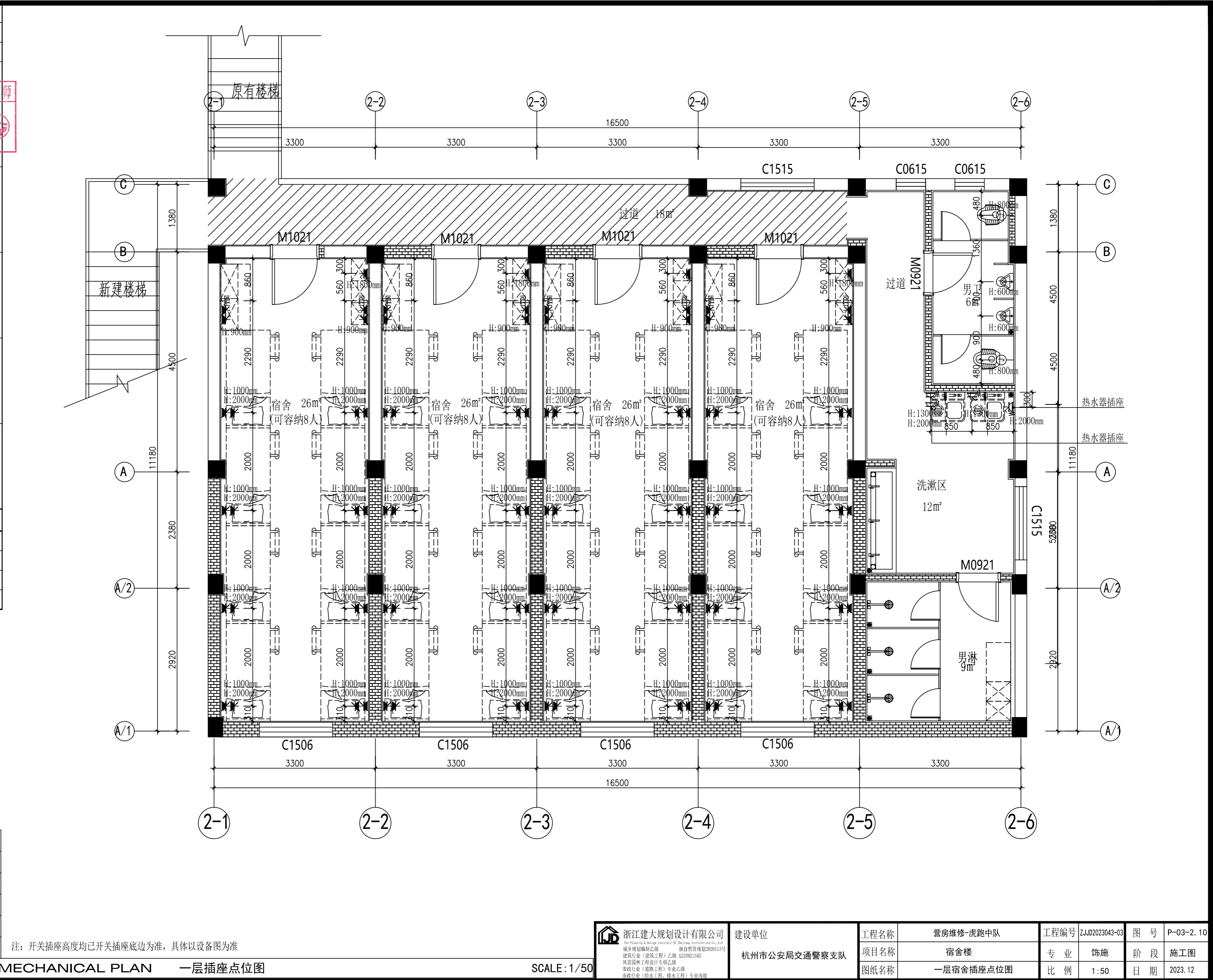
\* 本图纸的版权，属浙江建大规划设计有限公司  
所有不得用于本工程以外范围。  
\* 本图纸需手续齐全方可用于施工。

工艺	姓名	签名
项目负责人	陆秋华	<i>陆秋华</i>
专业负责人	陆秋华	<i>陆秋华</i>
设计人	徐勇	<i>徐勇</i>
注册	中华人民共和国一级注册建筑师	
姓名	陆秋华	
注册号	3392134-003	
有效期	至2025年05月	

预留章
出图章
审图章
竣工章
本图未盖出图章无效

姓名	签名
审定人	陆秋华 <i>陆秋华</i>
审核人	周磊 <i>周磊</i>
校对	周磊 <i>周磊</i>

图例	说明
	五孔插座
	网络插座
	卫生间防溅插座
	预留电源
	空调插座



注：开关插座高度均已开关插座底边为准，具体以设备图为准

EM 1F ELECTRICAL MECHANICAL PLAN 一层插座点位图

SCALE: 1/50

浙江建大规划设计有限公司 城乡规划编制乙级 建筑行业(建筑工程)乙级 风景园林工程设计专项乙级 市政行业(道路工程)专业乙级 市政行业(给水工程、排水工程)专业丙级	建设单位 杭州市公安局交通警察支队	工程名称 营房维修-虎跑中队	工程编号 ZJJD2023043-03	图号 P-03-2.10
		项目名称 宿舍楼	专业 饰施	阶段 施工图
		图纸名称 一层宿舍插座点位图	比例 1:50	日期 2023.12

本图纸的版权，属浙江建大规划设计有限公司  
所有不得用于本工程以外范围。  
\* 本图纸需手续齐全方可用于施工。

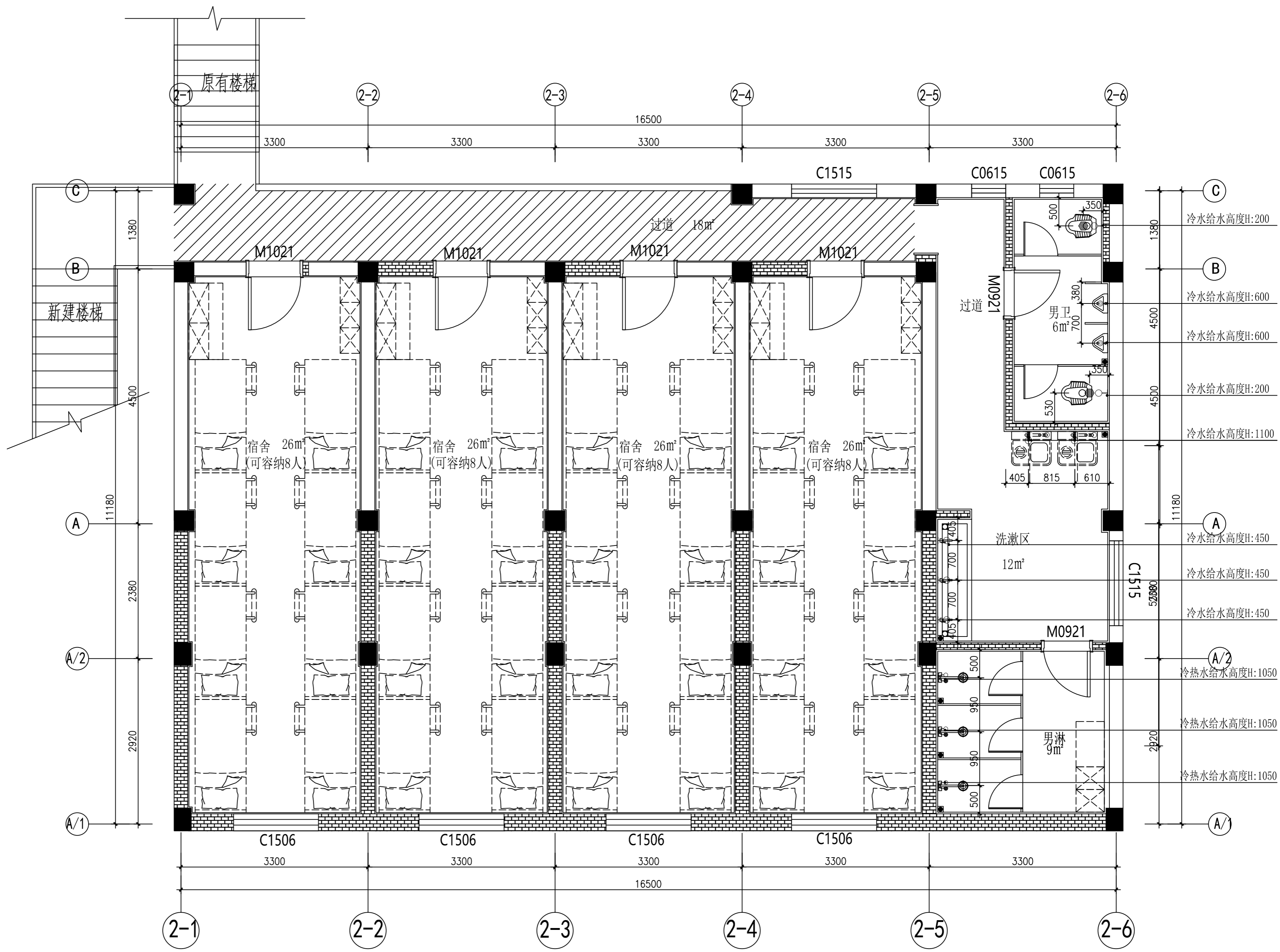
姓名	陆秋华	签名	
项目负责人	陆秋华	签名	
专业负责人	陆秋华	签名	
设计人	徐勇	签名	
中华人民共和国一级注册建筑师			
姓名: 陆秋华			
注册号: 3392134-003			
有效期: 至2025年05月			

预留章	
审图章	
竣工章	
本图未盖出图章无效	
审定人	陆秋华
审核人	周磊
校对	周磊

浙江建大规划设计有限公司	建筑行业(建筑工程)乙级(有效期至2026年02月28日)	NO:A233921345
浙江省住房和城乡建设厅监制		

序号	图例	说明
1		冷、热给水及排水
2		冷、热给水
3		冷给水
4		冷给水及排水
5		粪管出口
6		地漏
7		排水

WD 1F WALL DIMENSION PLAN 一层给排水点位图



所有不得用于本工程以外范围。  
本图纸需手续齐全方可用于施工。

浙江建大规划设计有限公司 Zhejiang Jian Da Planning & Design Institute Co., Ltd. 城乡规划编制乙级 新自然资规划2020113号 建筑行业(建筑工程)乙级 A233921345 风景园林工程设计专项乙级 市政行业(道路工程)专业乙级 市政行业(给水工程、排水工程)专业丙级	建设单位 杭州市公安局交通警察支队	工程名称 营房维修-虎跑中队	工程编号 ZJJD2023043-03	图号 P-03-2.11
		项目名称 宿舍楼	专业 饰施	阶段 施工图
		图纸名称 一层宿舍给排水点位图	比例 1:50	日期 2023.12

SCALE: 1/50

姓名	陆秋华	签名	
项目负责人	陆秋华	专业负责人	陆秋华
设计人	徐勇	注册编号	3392134-003
有效期至: 2025年05月			
注册中华人民共和国一级注册建筑师			
姓名: 陆秋华			
注册号: 3392134-003			
有效期至: 2025年05月			

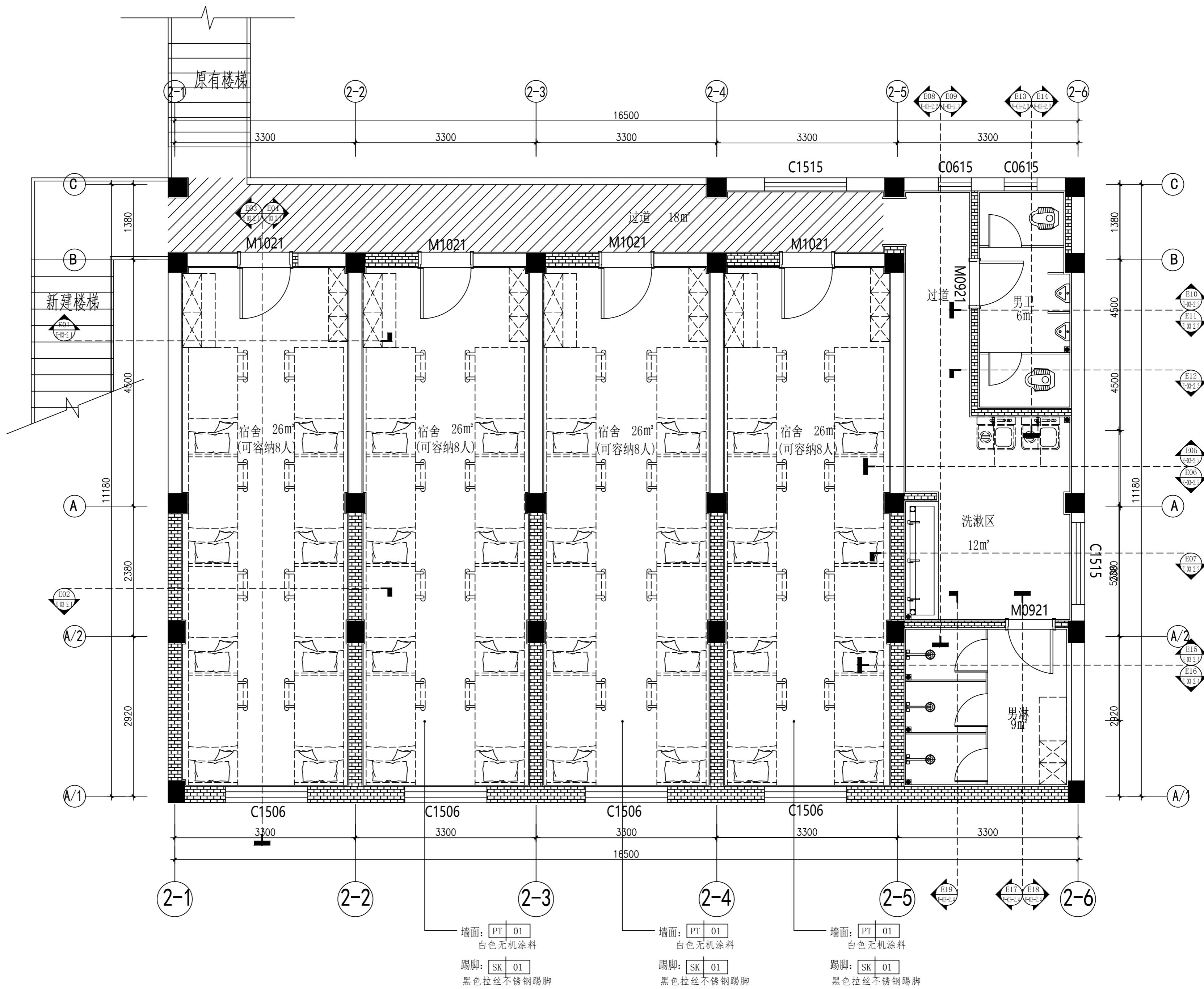
出图章	浙江建大规划设计有限公司 建筑行业(建筑工程)乙级(有效期至2026年02月28日) NO: A233921345 浙江省住房和城乡建设厅监制
审图章	
竣工章	

本图未盖出图章无效

姓名	陆秋华	签名	
审定人	周磊	审核人	
审核人	周磊	校对	

浙江建大规划设计有限公司  
所有不得用于本工程以外范围  
\* 本图纸需手续齐全方可用于施工。

KP 1F KEY PLAN 一层立面索引图



- 墙面: PT 01 白色无机涂料
- 踢脚: SK 01 黑色拉丝不锈钢踢脚

浙江建大规划设计有限公司 城乡规划编制乙级 自然资源规划2020113号 建筑行业(建筑工程)乙级 A233921345 风景园林工程设计专项乙级 市政行业(道路工程)专业乙级 市政行业(给水工程、排水工程)专业丙级	建设单位 杭州市公安局交通警察支队	工程名称 营房维修-虎跑中队	工程编号 ZJJD2023043-03	图号 P-03-2.12
		项目名称 宿舍楼	专业 饰施	阶段 施工图
		图纸名称 一层宿舍立面索引图	比例 1:50	日期 2023.12

SCALE: 1/50

工艺	
弱电	
暖通	
电气	
给排水	
结构	
建筑	
专业	
姓名	
日期	
会签	

实名	陆秋华	签名	<i>陆秋华</i>
项目负责人	陆秋华	专业负责人	陆秋华
设计人	徐勇		

中华人民共和国一级注册建筑师  
姓名: 陆秋华  
注册号: 3392134-003  
有效期至: 至2025年05月

预留章

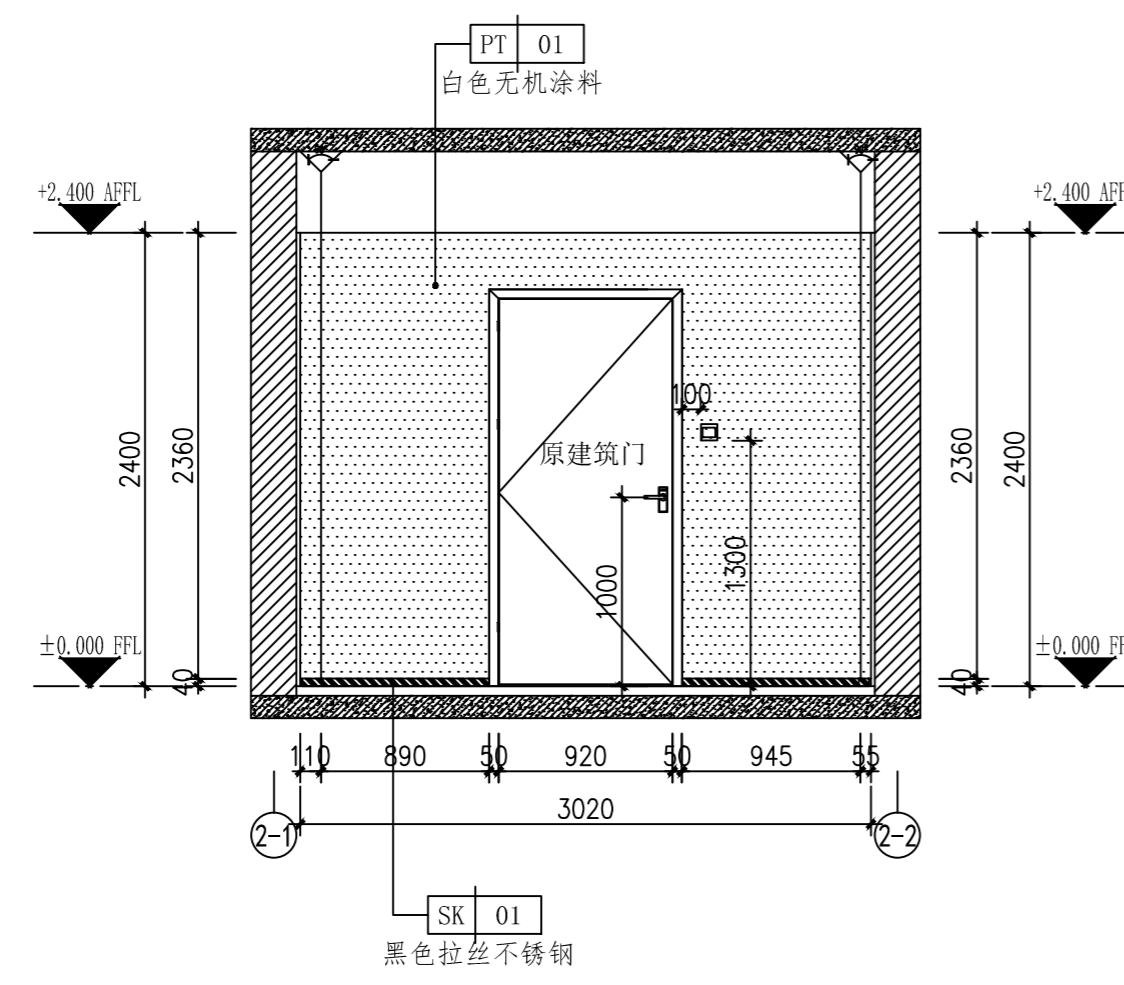
浙江建大规划设计有限公司  
建筑行业(建筑工程)乙级(有效期至NO:A233921345  
至2026年02月28日)  
浙江省住房和城乡建设厅监制

审图章

竣工章

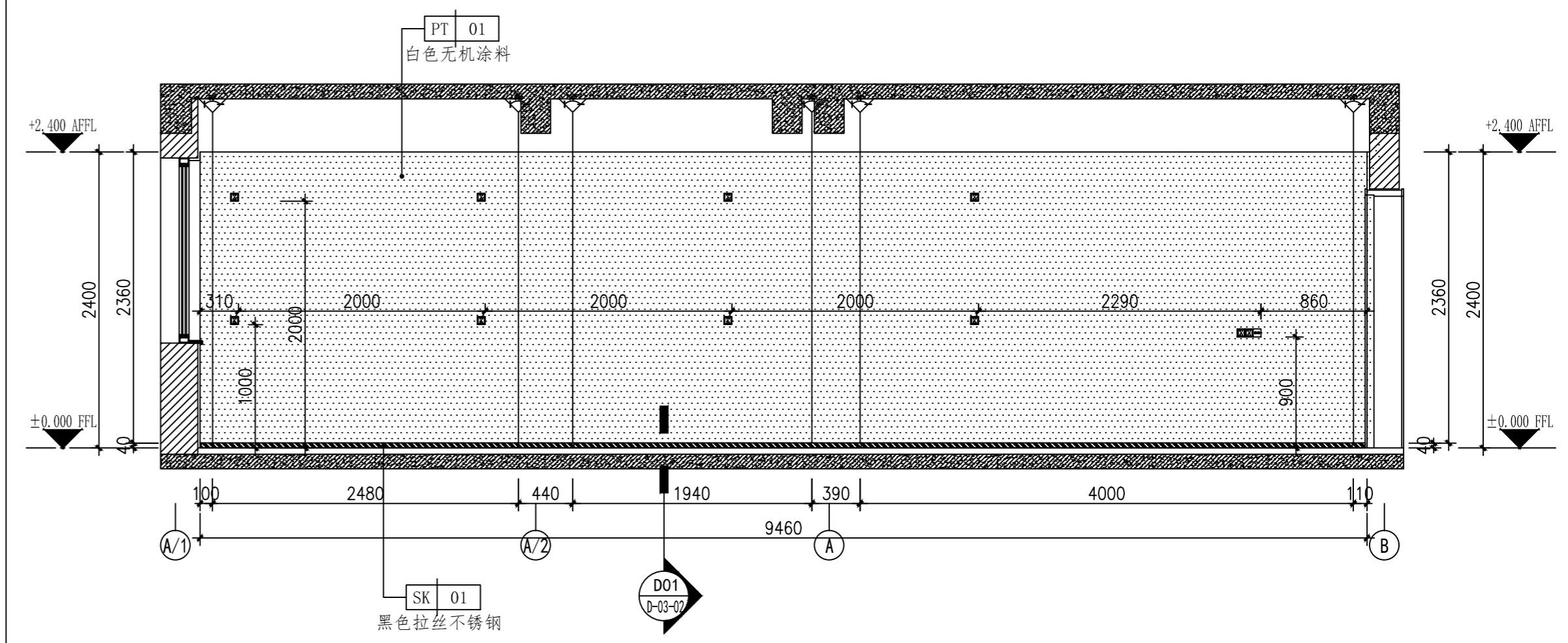
本图未盖出图章无效

实名	陆秋华	签名	<i>陆秋华</i>
审定人	周磊	审核人	<i>周磊</i>
审核人	周磊	校对	<i>周磊</i>



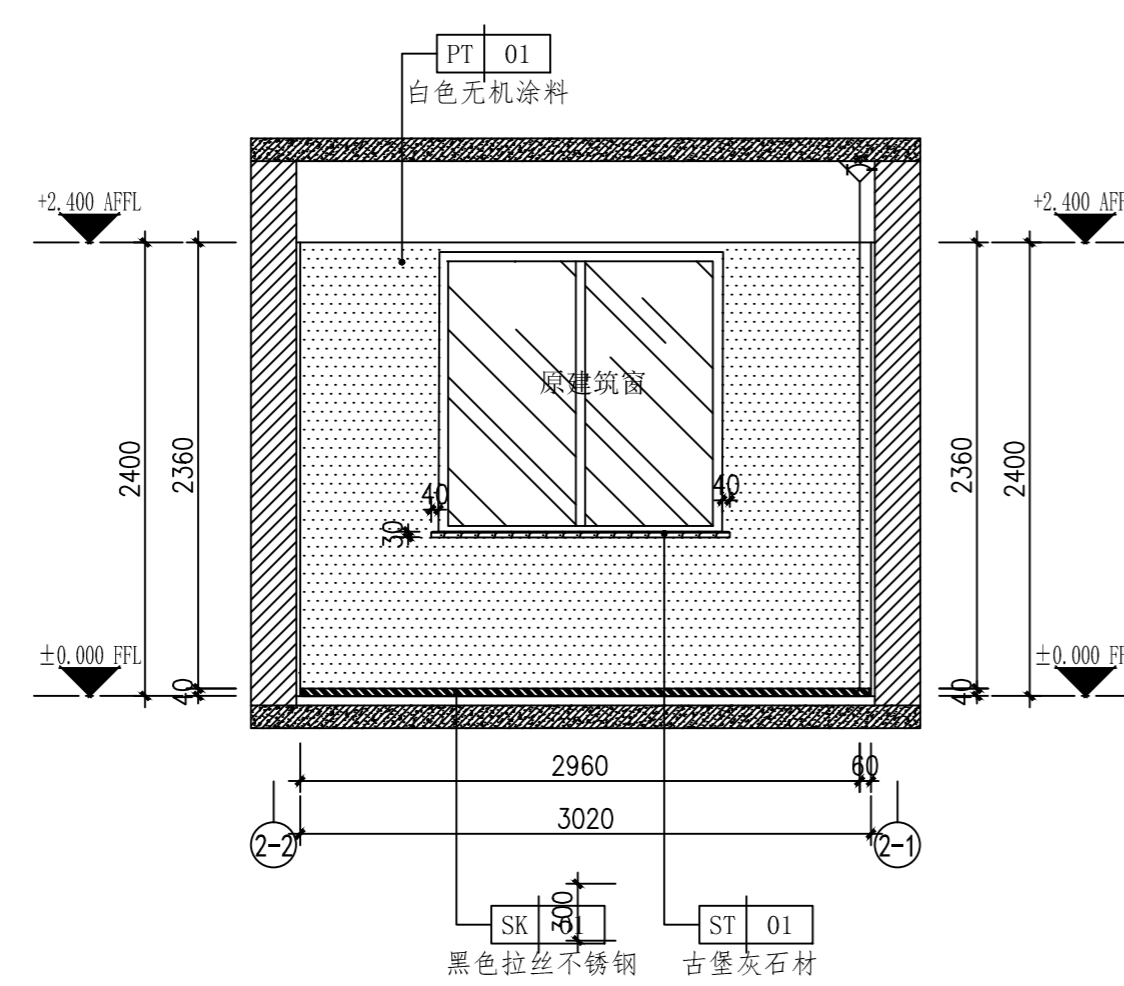
E01 ELEVATION 立面图

SCALE: 1/40



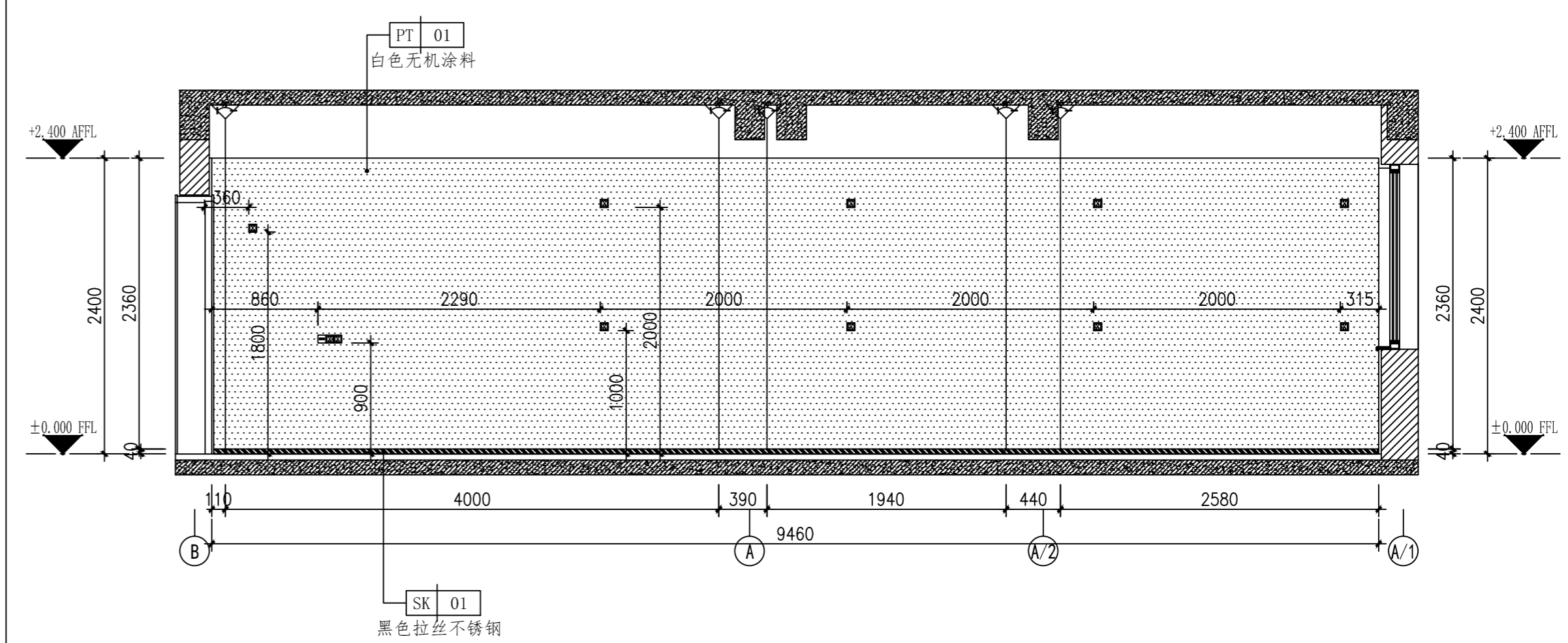
E03 ELEVATION 立面图

SCALE: 1/40



E02 ELEVATION 立面图

SCALE: 1/40



E04 ELEVATION 立面图

SCALE: 1/40

\* 本图纸的版权, 属浙江建大规划设计有限公司  
所有不得用于本工程以外范围,  
\* 本图纸需手续齐全方可用于施工.

浙江建大规划设计有限公司 城乡规划编制乙级 自然资规划2020113号 建筑行业(建筑工程)乙级 A233921345 风景园林工程设计专项乙级 市政行业(道路工程)专业乙级 市政行业(给水工程、排水工程)专业丙级	建设单位	工程名称	营房维修-虎跑中队	工程编号	ZJJD2023043-03	图号	E-03-2.1
	杭州市公安局交通警察支队	项目名称	宿舍楼	专业	饰施	阶段	施工图
		图纸名称	一层宿舍立面图	比例	1:40	日期	2023.12

工艺
弱电
暖通
电气
给排水
结构
建筑
专业
姓名
日期
公章

实名	签名
项目负责人 陆秋华	
专业负责人 陆秋华	
设计人 徐勇	

中华人民共和国一级注册建筑师  
姓名：陆秋华  
注册号：3392134-003  
有效期至：至2025年05月

预留章

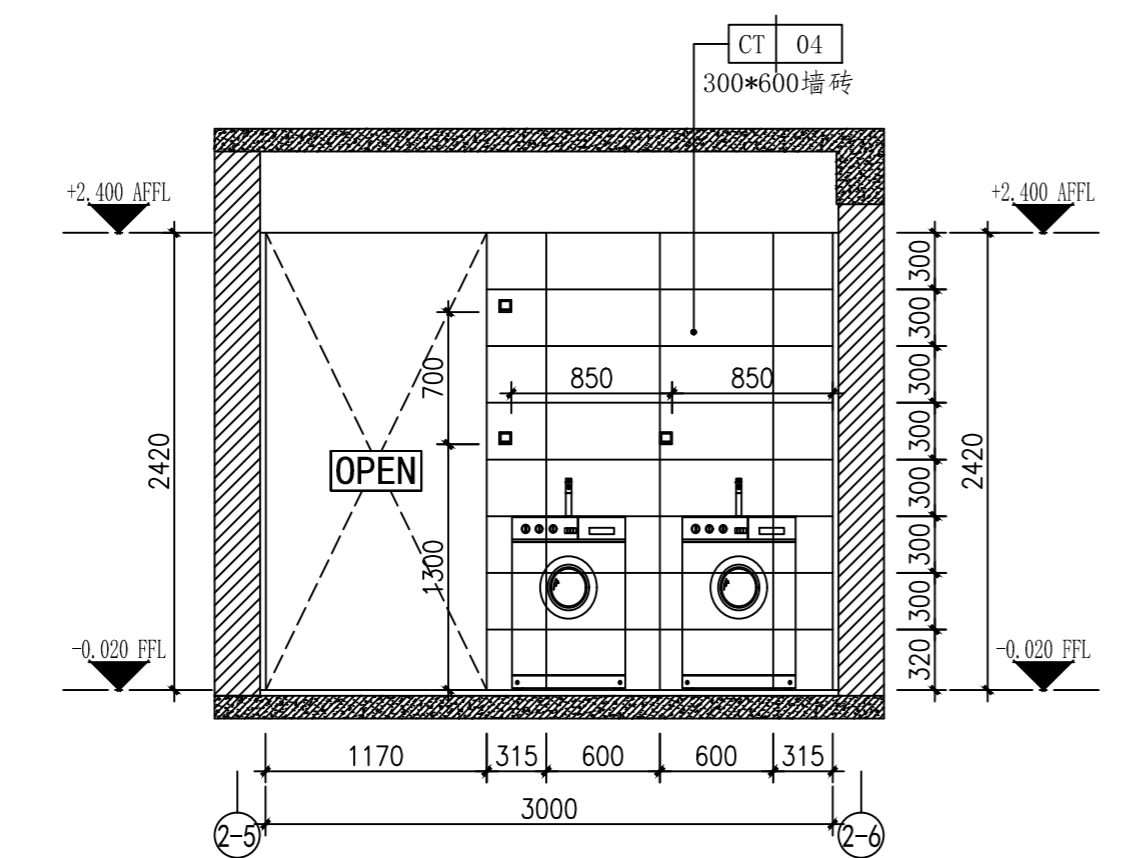
浙江建大规划设计有限公司  
建筑行业（建筑工程）乙级（有效期至2026年02月28日）  
NO:A233921345  
浙江省住房和城乡建设厅监制

审图章

竣工章

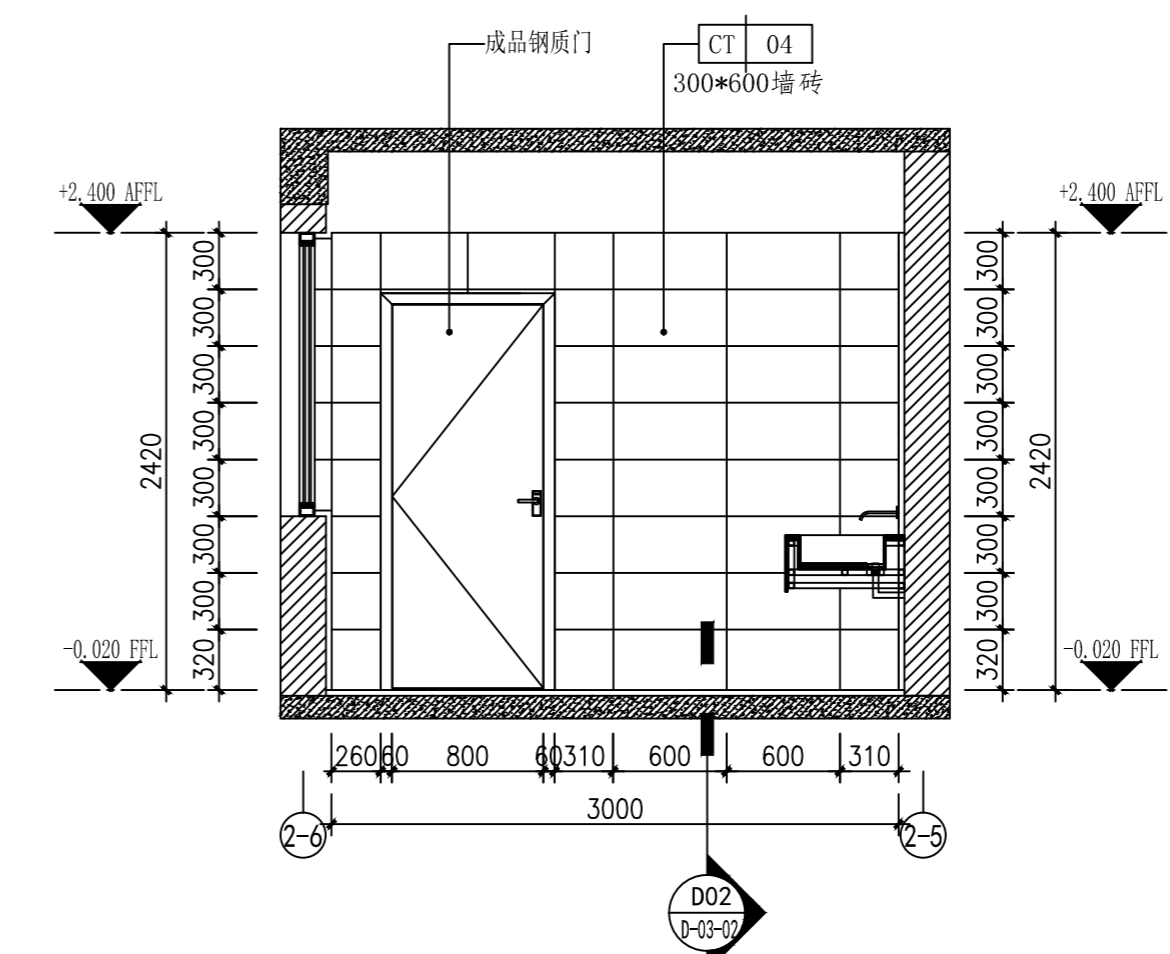
本图未盖出图章无效

实名	签名
审定人 陆秋华	
审核人 周磊	
校对入 周磊	



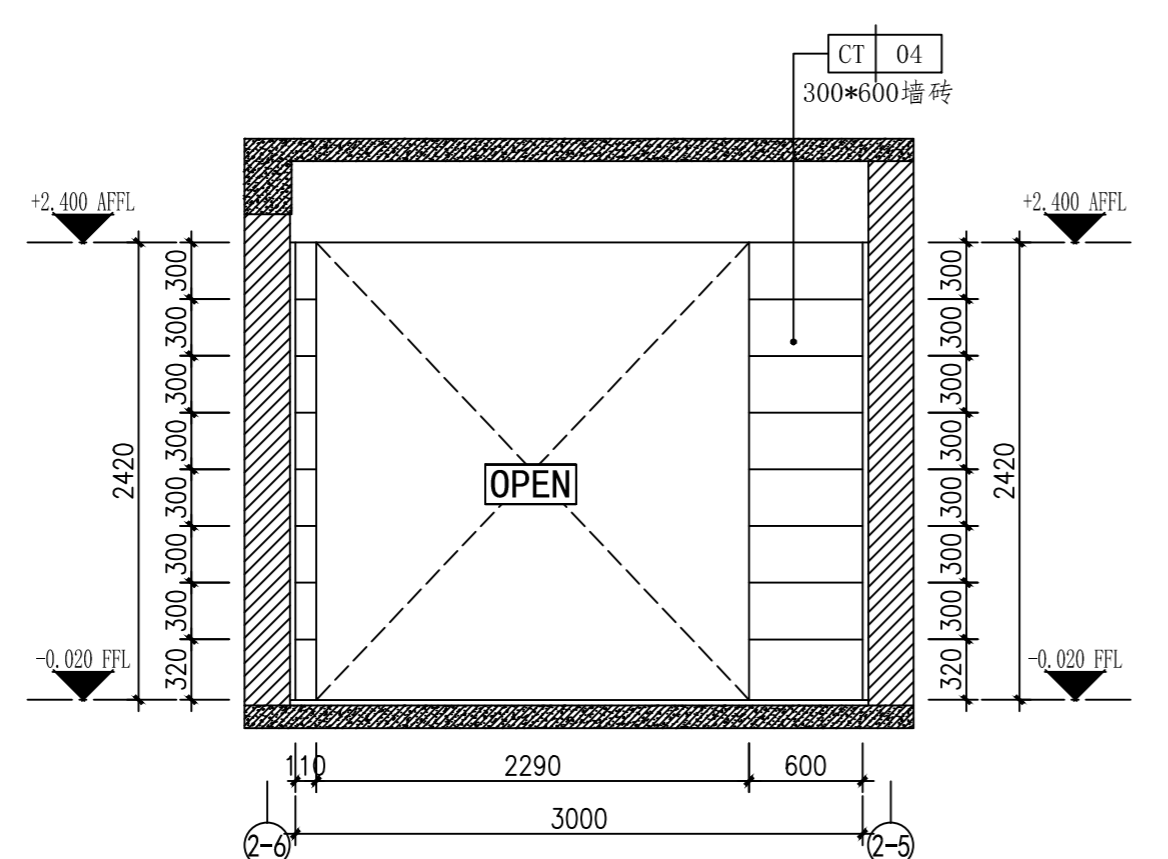
E05 ELEVATION 立面图

SCALE: 1/40



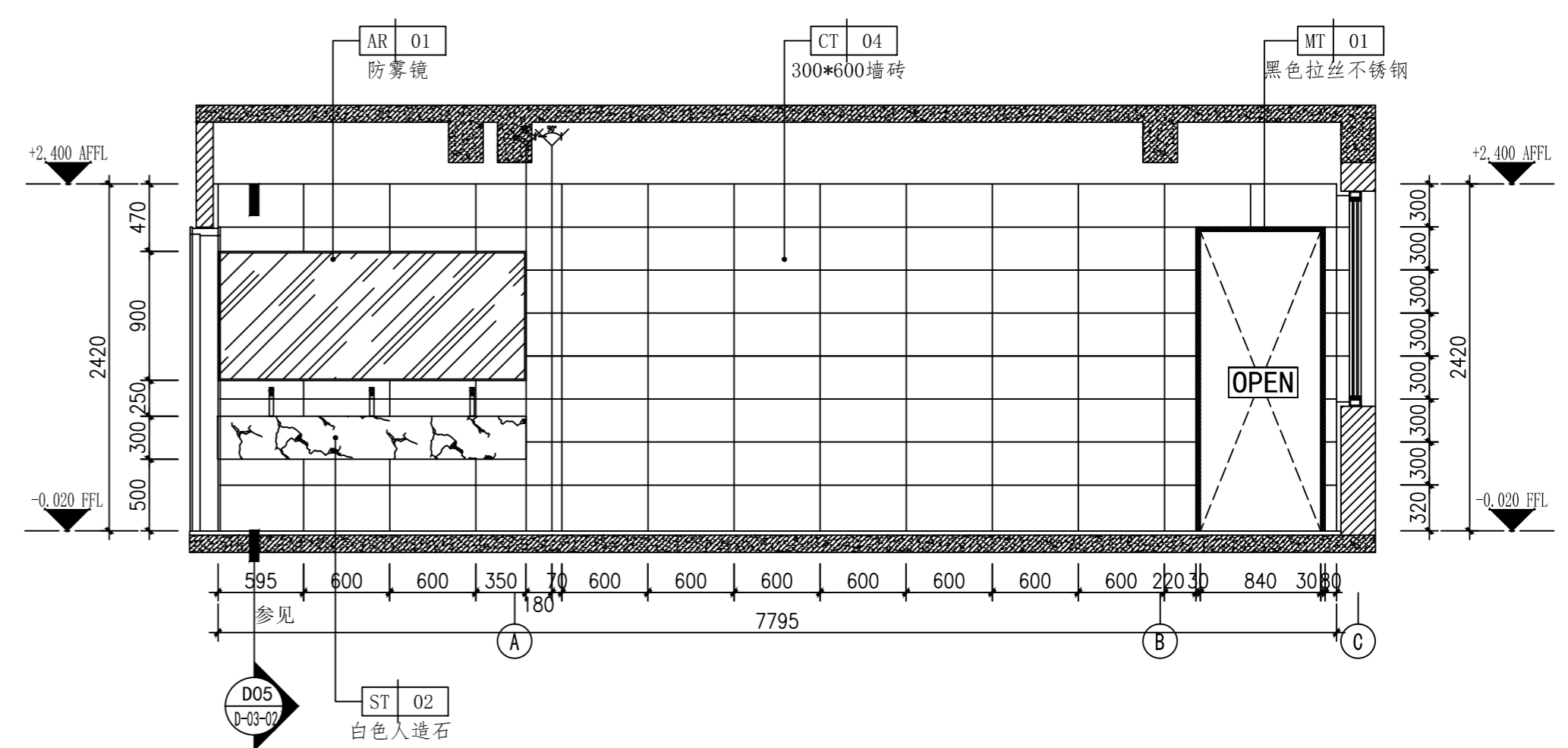
E07 ELEVATION 立面图

SCALE: 1/40



E06 ELEVATION 立面图

SCALE: 1/40



E08 ELEVATION 立面图

SCALE: 1/40

\* 本图纸的版权，属浙江建大规划设计有限公司  
所有不得用于本工程以外范围。  
\* 本图纸需手续齐全方可用于施工。

浙江建大规划设计有限公司 城乡规划编制乙级 自然资规划2020113号 建筑行业（建筑工程）乙级 A233921345 风景园林工程设计专项乙级 市政行业（道路工程）专业乙级 市政行业（给水工程、排水工程）专业丙级	建设单位	工程名称	营房维修-虎跑中队	工程编号	ZJJD2023043-03	图号	E-03-2.2
	杭州市公安局交通警察支队	项目名称	宿舍楼	专业	饰施	阶段	施工图
		图纸名称	一层洗漱区立面图	比例	1:40	日期	2023.12

工艺
弱电
暖通
电气
给排水
结构
建筑
专业
姓名
日期
会签

实名	陆秋华	签名	<i>陆秋华</i>
项目负责人	陆秋华	签名	<i>陆秋华</i>
专业负责人	陆秋华	签名	<i>陆秋华</i>
设计人	徐勇	签名	<i>徐勇</i>

中华人民共和国一级注册建筑师  
姓名: 陆秋华  
注册号: 3392134-003  
有效期至: 至2025年05月

预留章

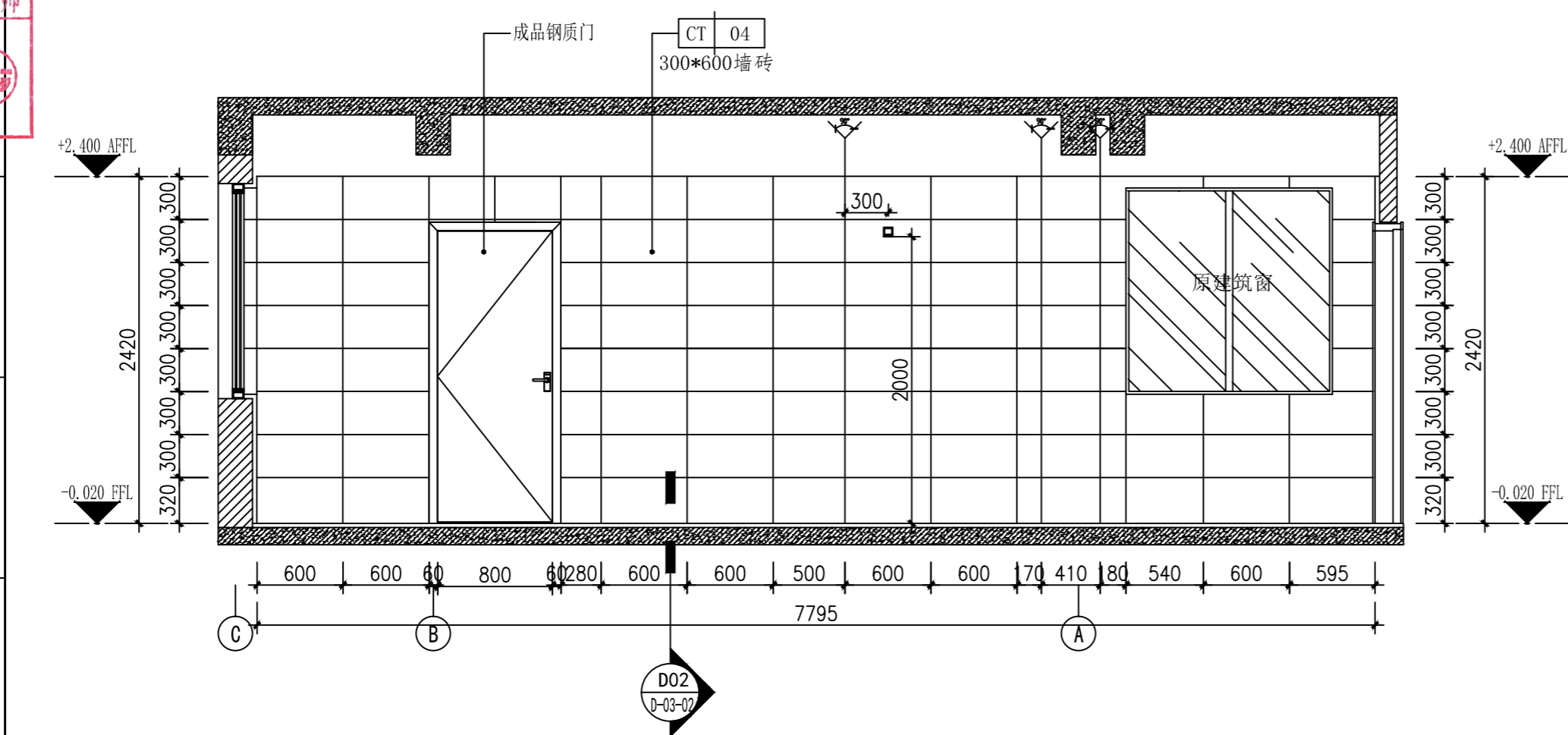
出图章  
浙江建大规划设计有限公司  
建筑行业(建筑工程)乙级(有效期至2026年02月28日) NO:A233921345  
浙江省住房和城乡建设厅监制

审图章

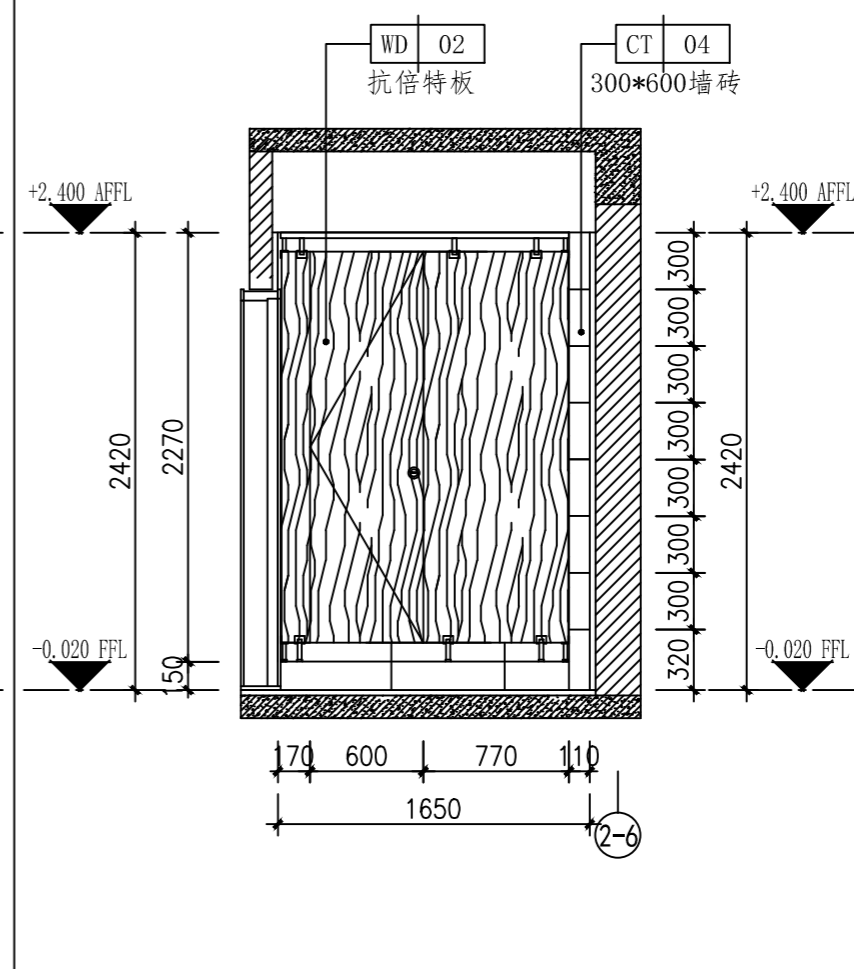
竣工章

本图未盖出图章无效

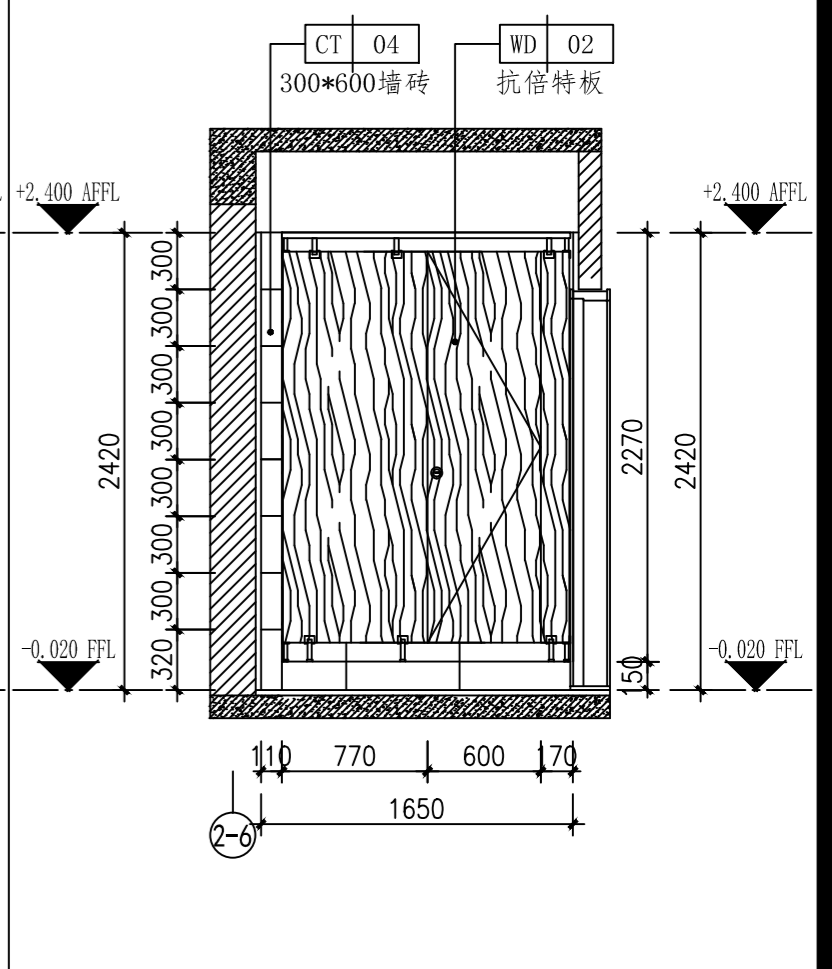
实名	陆秋华	签名	<i>陆秋华</i>
审定人	陆秋华	签名	<i>陆秋华</i>
审核人	周磊	签名	<i>周磊</i>
校对	周磊	签名	<i>周磊</i>



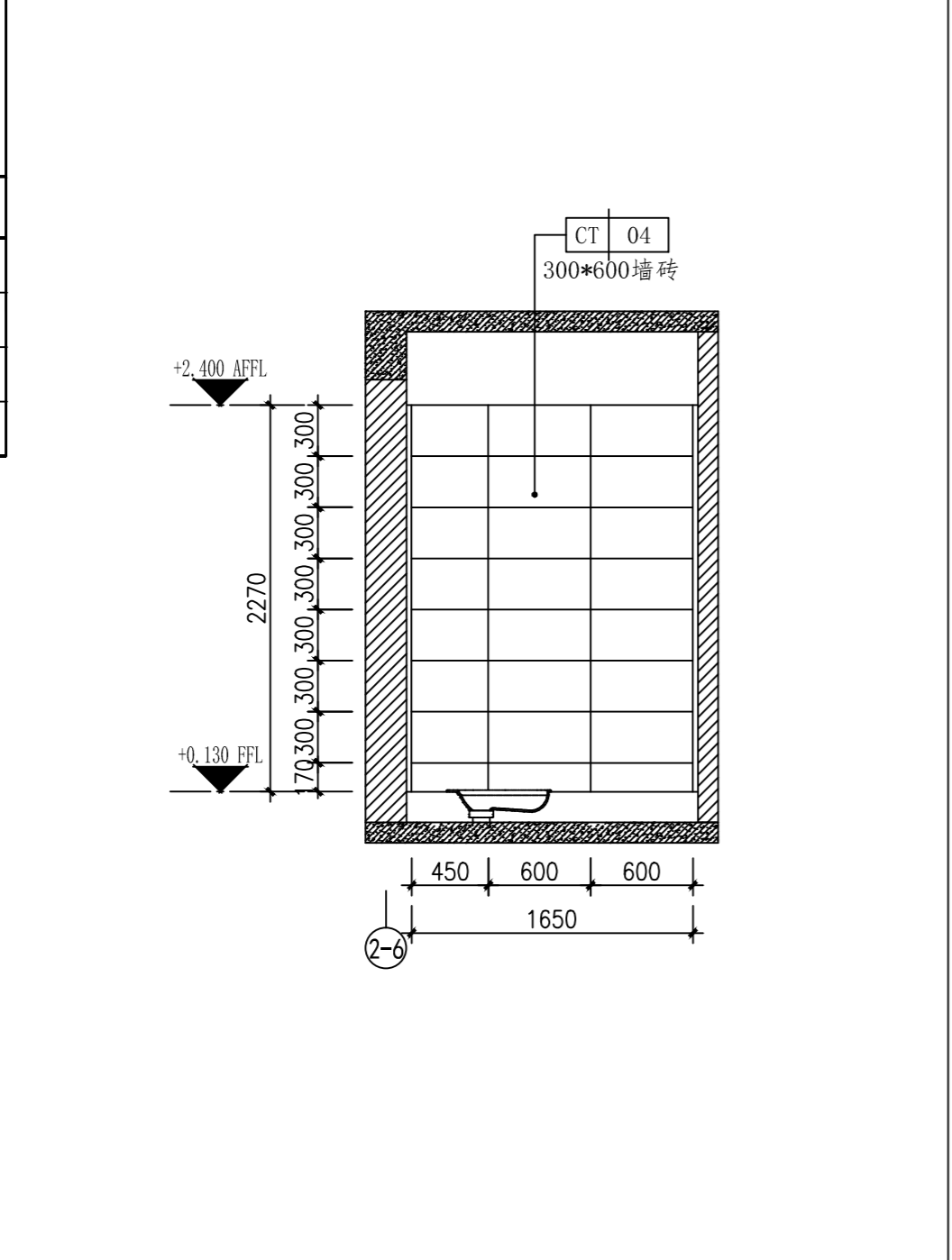
E09 ELEVATION 立面图 SCALE: 1/40



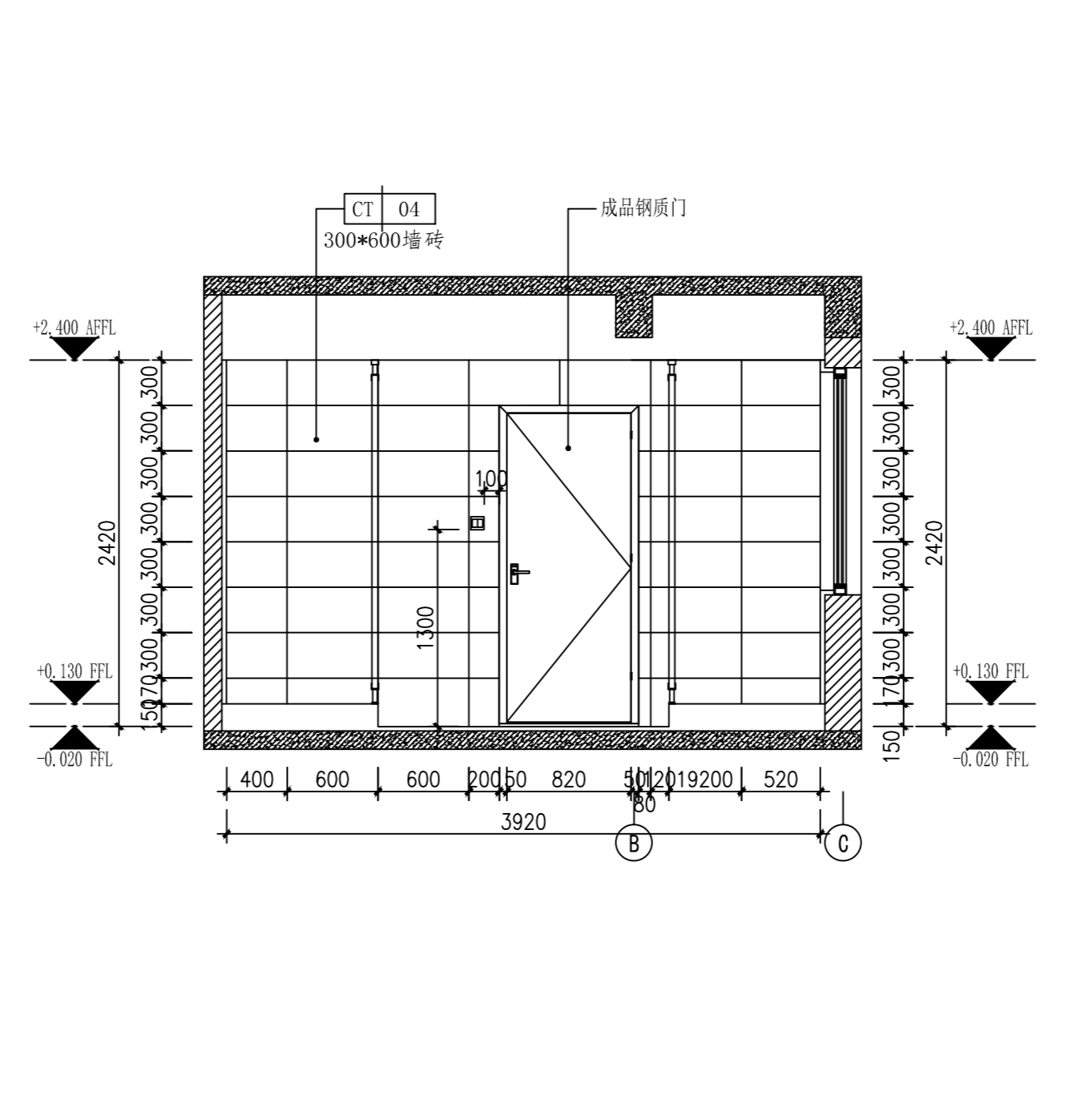
E10 ELEVATION 立面图 SCALE: 1/40



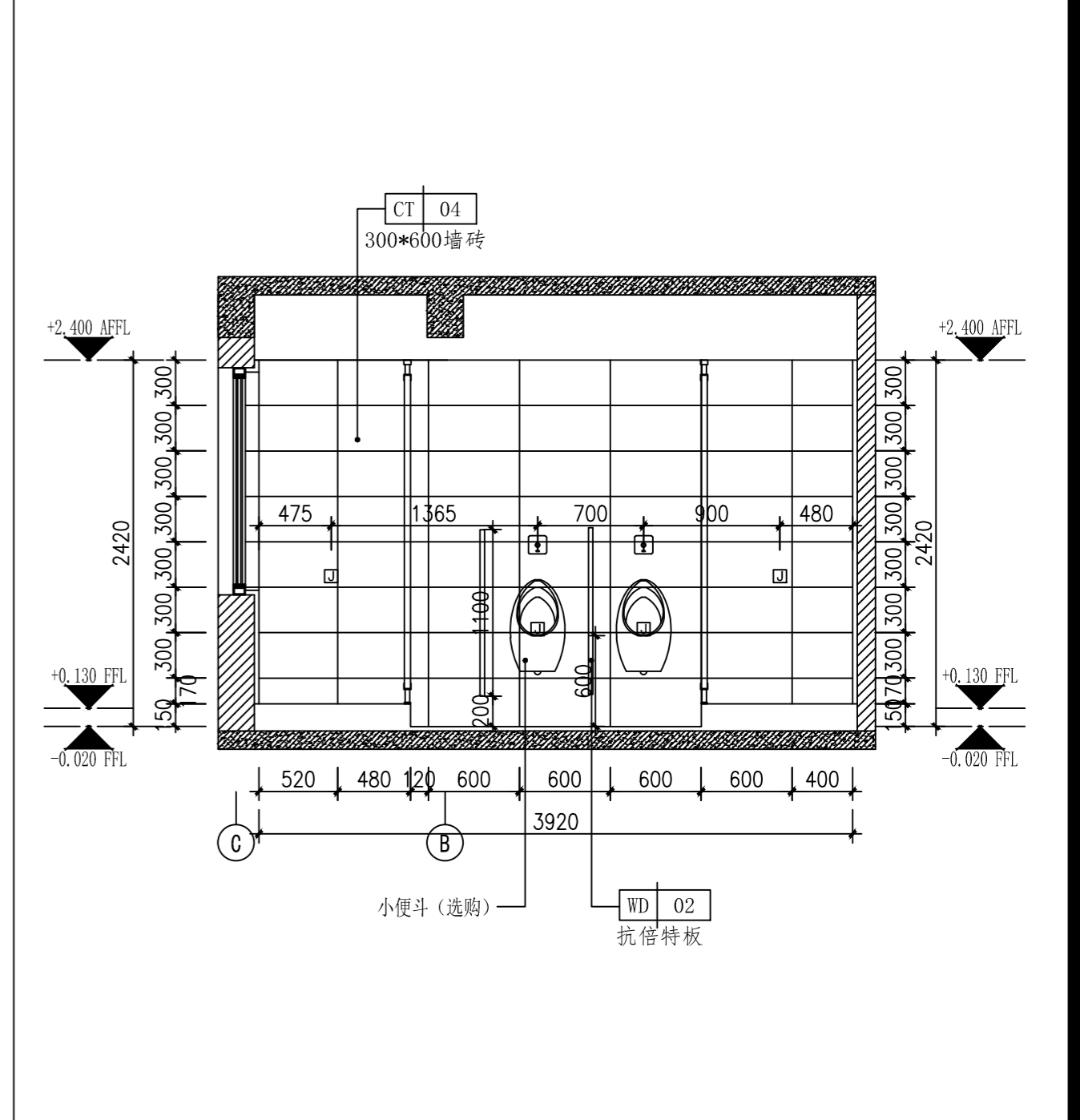
E11 ELEVATION 立面图 SCALE: 1/40



E12 ELEVATION 立面图 SCALE: 1/40



E13 ELEVATION 立面图 SCALE: 1/40



E14 ELEVATION 立面图 SCALE: 1/40

\* 本图纸的版权, 属浙江建大规划设计有限公司  
所有不得用于本工程以外范围,  
\* 本图纸需手续齐全方可用于施工。

浙江建大规划设计有限公司 城乡规划编制乙级 自然资规划2020113号 建筑行业(建筑工程)乙级 A233921345 风景园林工程设计专项乙级 市政行业(道路工程)专业乙级 市政行业(给水工程、排水工程)专业丙级	建设单位	工程名称	营房维修-虎跑中队	工程编号	ZJJD2023043-03	图号	E-03-2.3
	杭州市公安局交通警察支队	项目名称	宿舍楼	专业	饰施	阶段	施工图
		图纸名称	一层男卫立面图	比例	1:40	日期	2023.12



工艺	
弱电	
暖通	
电气	
给排水	
结构	
建筑	
专业	
姓名	
日期	
会签	

实名	陆秋华	签名	<i>陆秋华</i>
项目负责人	陆秋华		
专业负责人	陆秋华		
设计人	徐勇		<i>徐勇</i>

注册中华人民共和国一级注册建筑师  
姓名: 陆秋华  
注册号: 3392134-003  
有效期至: 至2025年05月

预盖章

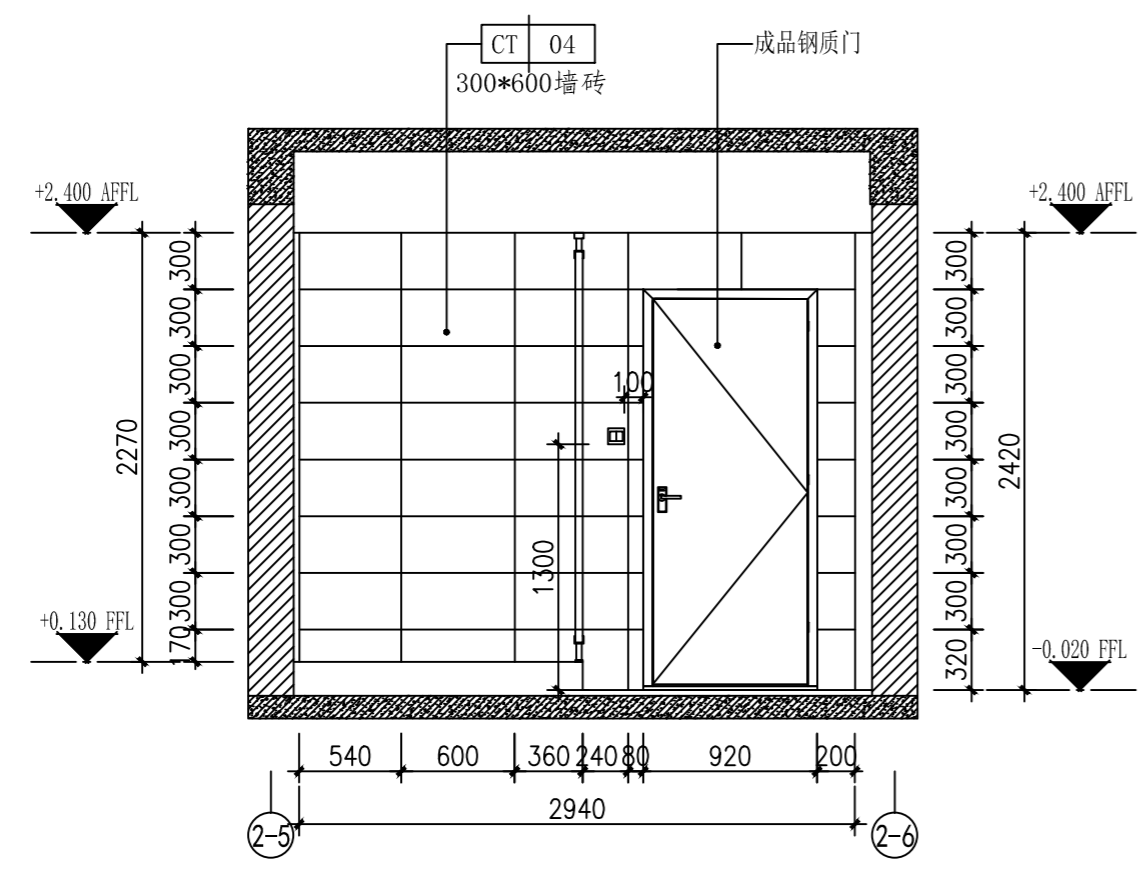
出图章  
浙江建大规划设计有限公司  
建筑行业(建筑工程)乙级(有效期至2026年02月28日) NO:A233921345  
浙江省住房和城乡建设厅监制

审图章

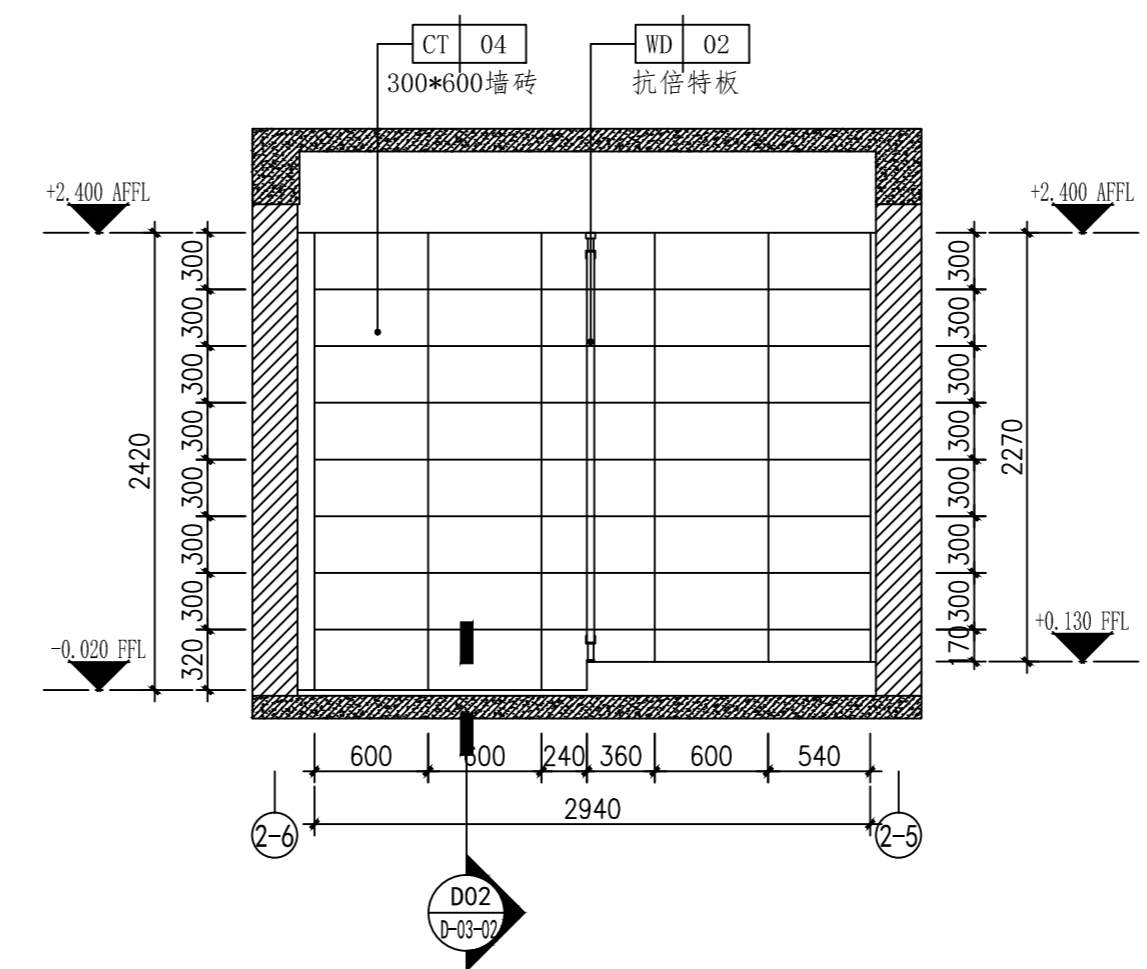
竣工章

本图未盖出图章无效

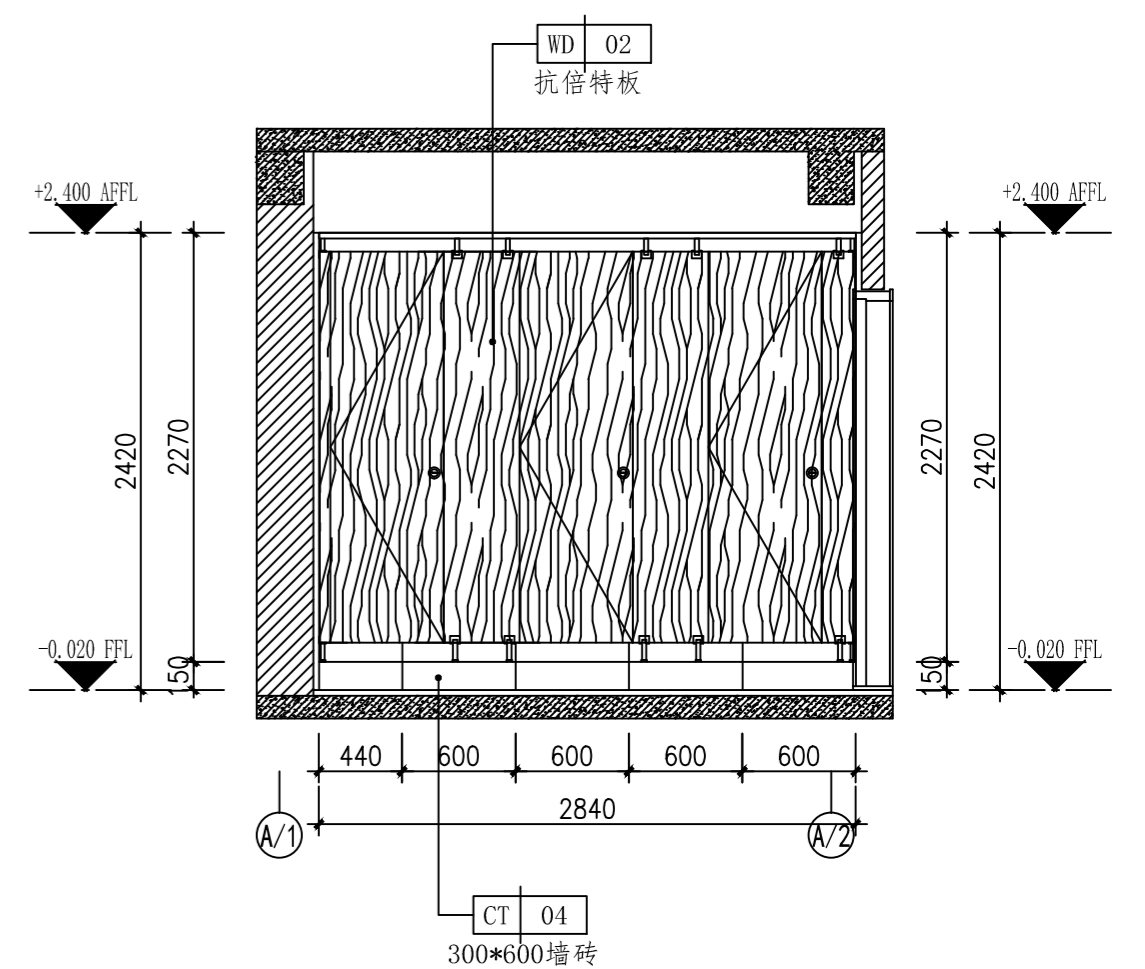
实名	陆秋华	签名	<i>陆秋华</i>
审定人	陆秋华		
审核人	周磊		<i>周磊</i>
校对	周磊		<i>周磊</i>



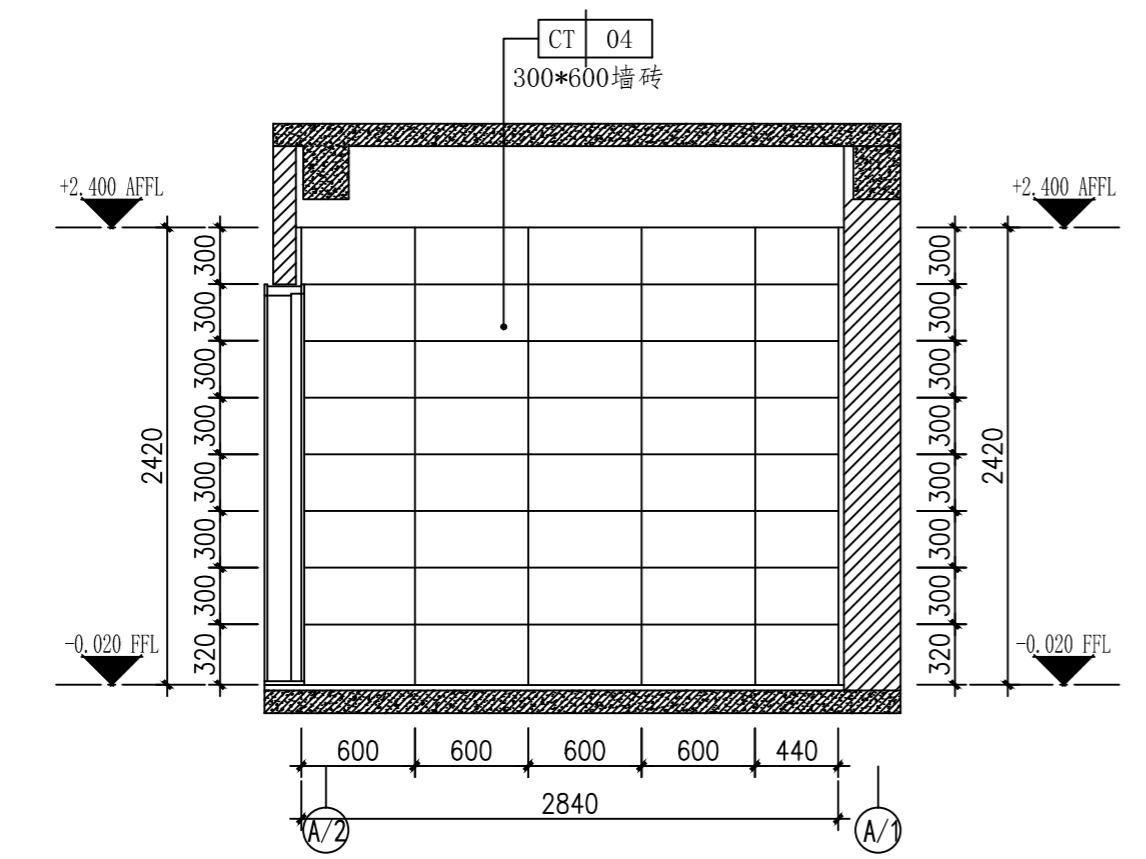
E15 ELEVATION 立面图 SCALE: 1/40



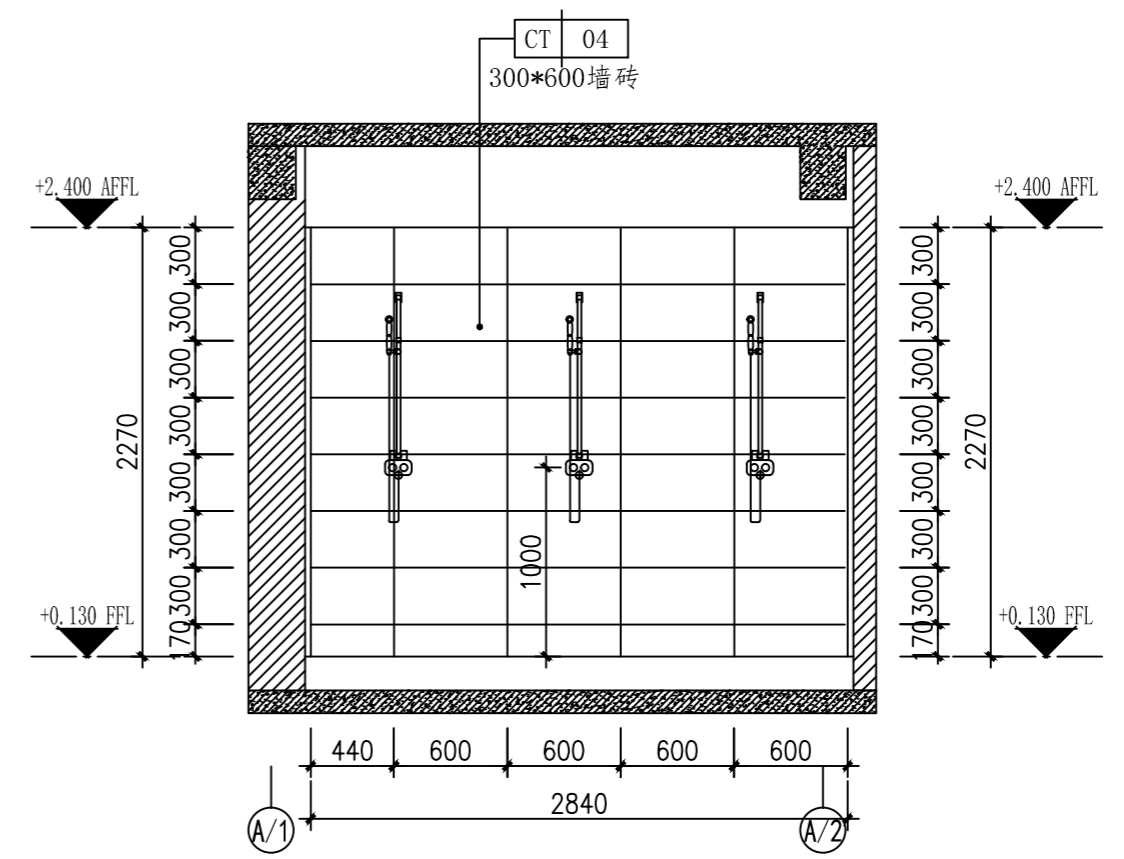
E16 ELEVATION 立面图 SCALE: 1/40



E17 ELEVATION 立面图 SCALE: 1/40



E18 ELEVATION 立面图 SCALE: 1/40



E19 ELEVATION 立面图 SCALE: 1/40

\* 本图纸的版权, 属浙江建大规划设计有限公司  
所有不得用于本工程以外范围,  
\* 本图纸需手续齐全方可用于施工.

浙江建大规划设计有限公司 城乡规划编制乙级 自然资规划2020113号 建筑行业(建筑工程)乙级 A233921345 风景园林工程设计专项乙级 市政行业(道路工程)专业乙级 市政行业(给水工程、排水工程)专业丙级	建设单位	工程名称	营房维修-虎跑中队	工程编号	ZJJD2023043-03	图号	E-03-2.4
	杭州市公安局交通警察支队	项目名称	宿舍楼	专业	饰施	阶段	施工图
		图纸名称	一层男淋浴间立面图	比例	1:40	日期	2023.12

工艺	
弱电	
暖通	
电气	
给排水	
结构	
建筑	
专业	
姓名	
日期	
会签	

实名	陆秋华	签名	
项目负责人	陆秋华	签名	
专业负责人	陆秋华	签名	
设计人	徐勇	签名	

中华人民共和国一级注册建筑师  
姓名: 陆秋华  
注册号: 3392134-003  
有效期: 至2025年05月

预留章

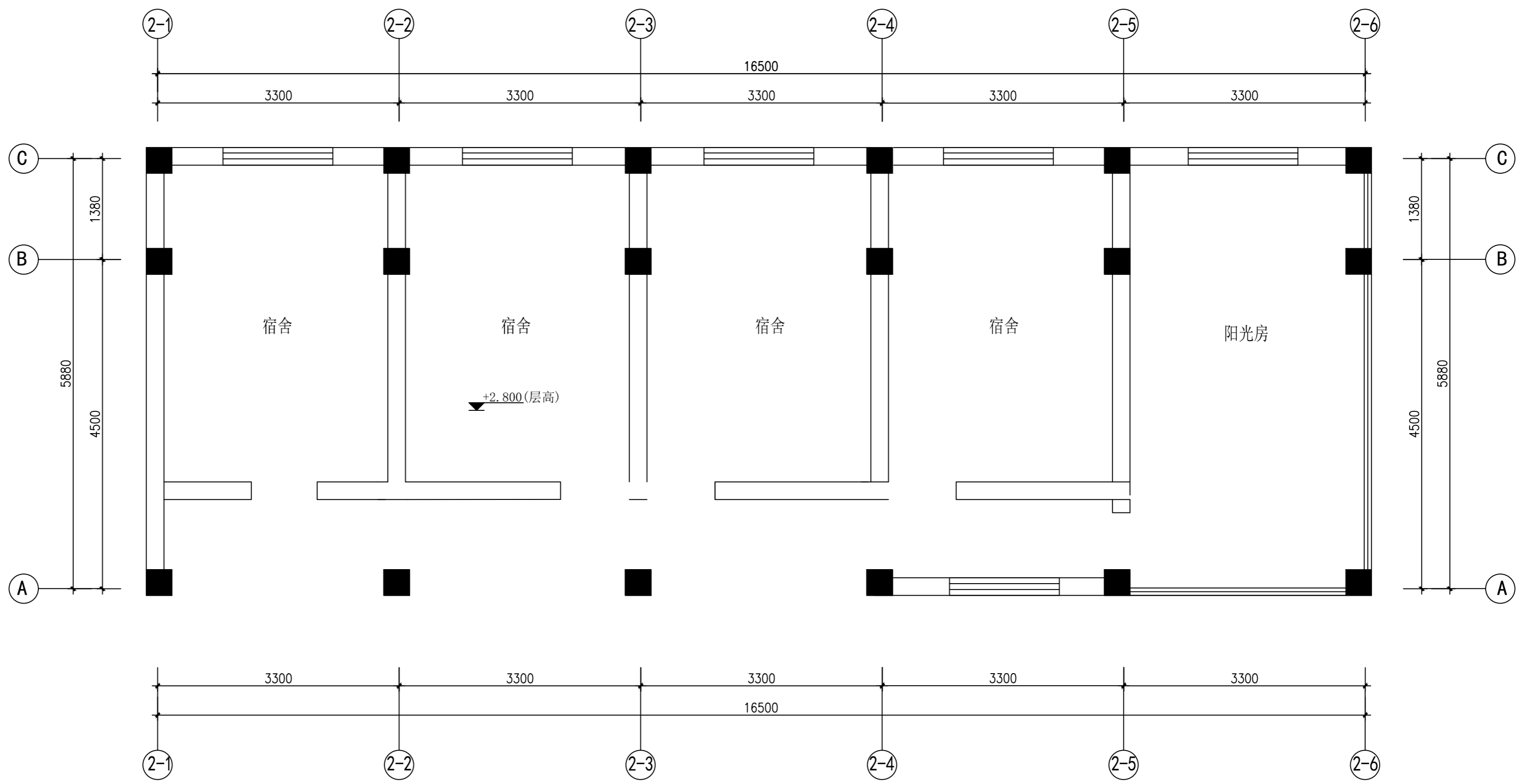
出图章  
浙江建大规划设计有限公司  
建筑行业(建筑工程)乙级(有效期至2026年02月28日) NO:A233921345  
浙江省住房和城乡建设厅监制

审图章

竣工章

本图未盖出图章无效

实名	陆秋华	签名	
审定人	陆秋华	签名	
审核人	周磊	签名	
校对	周磊	签名	



FF 2F FIXTURE/FURNISHING PLAN 二层原始平面图

SCALE: 1/50

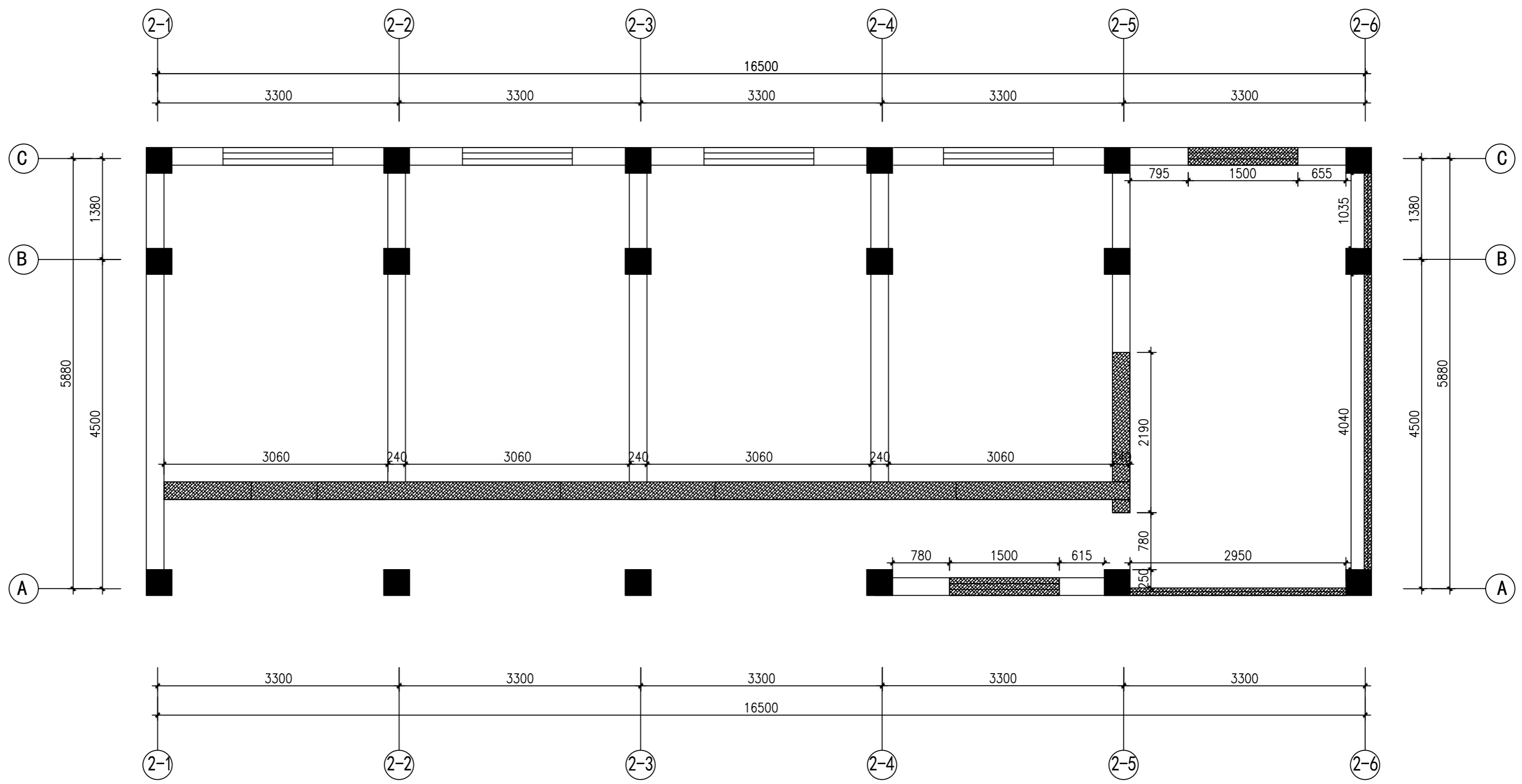
 浙江建大规划设计有限公司 Zhejiang Jian Da Planning & Design Co., Ltd. 城乡规划编制乙级 新自然资规划2020113号 建筑行业(建筑工程)乙级 A233921345 风景园林工程设计专项乙级 市政行业(道路工程)专业乙级 市政行业(给水工程、排水工程)专业丙级	建设单位	工程名称	营房维修-虎跑中队	工程编号	ZJJD2023043-03	图号	P-03-3.1
	杭州市公安局交通警察支队	项目名称	宿舍楼	专业	饰施	阶段	施工图
		图纸名称	二层宿舍原始平面图	比例	1:50	日期	2023.12

\* 本图纸的版权, 属浙江建大规划设计有限公司  
所有不得用于本工程以外范围,  
\* 本图纸需手续齐全方可用于施工.

工艺	实名	签名
项目负责人	陆秋华	<i>陆秋华</i>
专业负责人	陆秋华	<i>陆秋华</i>
设计人	徐勇	<i>徐勇</i>
注册中华人民共和国一级注册建筑师		
姓名: 陆秋华 注册号: 3392134-003 有效期: 至2025年05月		
预留章		
出图章 浙江建大规划设计有限公司 建筑行业(建筑工程)乙级(有效期至2026年02月28日) NO: A233921345 浙江省住房和城乡建设厅监制		
审图章		
竣工章		

本图未盖出图章无效

实名	签名
审定人 陆秋华	<i>陆秋华</i>
审核人 周磊	<i>周磊</i>
校对人对人 周磊	<i>周磊</i>



图例:	
	新筑墙体(砖墙)
	拆除墙体

WD 2F WALL DIMENSION PLAN 二层拆墙尺寸图

SCALE: 1/50

 浙江建大规划设计有限公司 Zhejiang Jian Da Planning & Design Co., Ltd. 城乡规划编制乙级 新自然资规划2020113号 建筑行业(建筑工程)乙级 A233921345 风景园林工程设计专项乙级 市政行业(道路工程)专业乙级 市政行业(给水工程、排水工程)专业丙级	建设单位	工程名称	营房维修-虎跑中队	工程编号	ZJJD2023043-03	图号	P-03-3.2
	杭州市公安局交通警察支队	项目名称	宿舍楼	专业	饰施	阶段	施工图
		图纸名称	二层宿舍拆墙尺寸图	比例	1:50	日期	2023.12

\* 本图纸的版权, 属浙江建大规划设计有限公司  
所有不得用于本工程以外范围,  
\* 本图纸需手续齐全方可用于施工.

工艺	
弱电	
暖通	
电气	
给排水	
结构	
建筑	
专业	
姓名	
日期	
会签	

实名	陆秋华	陆秋华
项目负责人	陆秋华	陆秋华
专业负责人	陆秋华	陆秋华
设计人	徐勇	徐勇

注册中华人民共和国一级注册建筑师  
姓名：陆秋华  
注册号：3392134-003  
有效期：至2025年05月

预留章

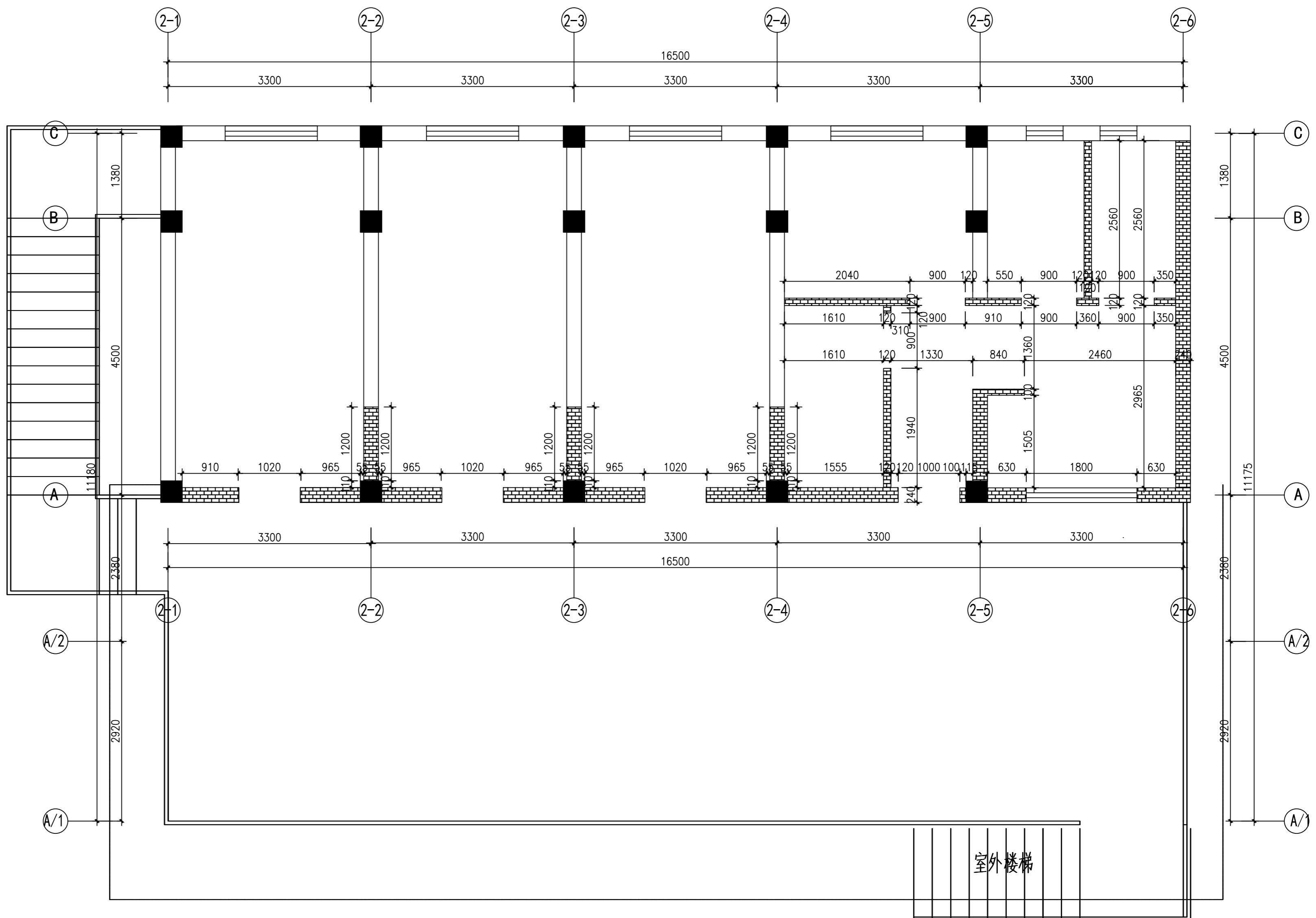
出图章  
浙江建大规划设计有限公司  
建筑行业（建筑工程）乙级（有效期至2026年02月28日）  
NO:A233921345  
浙江省住房和城乡建设厅监制

审图章

竣工章

本图未盖出图章无效

实名	陆秋华	陆秋华
审定人	陆秋华	陆秋华
审核人	周磊	周磊
校对	周磊	周磊



图例：

	新筑墙体(砖墙)
	拆除墙体

WD 2F WALL DIMENSION PLAN 二层隔墙尺寸图

SCALE: 1/50

 浙江建大规划设计有限公司 城乡规划编制乙级 新自然资规划2020113号 建筑行业（建筑工程）乙级 A233921345 风景园林工程设计专项乙级 市政行业（道路工程）专业乙级 市政行业（给水工程、排水工程）专业丙级	建设单位	杭州市公安局交通警察支队	工程名称	营房维修-虎跑中队	工程编号	ZJJD2023043-03	图号	P-03-3.3
	项目名称	宿舍楼	专业	饰施	阶段	施工图	日期	2023.12
	图纸名称	二层宿舍隔墙尺寸图	比例	1:50	日期	2023.12		

\* 本图纸的版权，属浙江建大规划设计有限公司  
所有不得用于本工程以外范围。  
\* 本图纸需手续齐全方可用于施工。

工艺  
弱电  
暖通  
电气  
给排水  
结构  
建筑  
专业  
日期  
会签

姓名	陆秋华	陆秋华
项目负责	陆秋华	陆秋华
专业负责	陆秋华	陆秋华
设计人	徐勇	徐勇

注册中华人民共和国一级注册建筑师  
姓名：陆秋华  
注册号：3392134-003  
有效期：至2025年05月

预留章

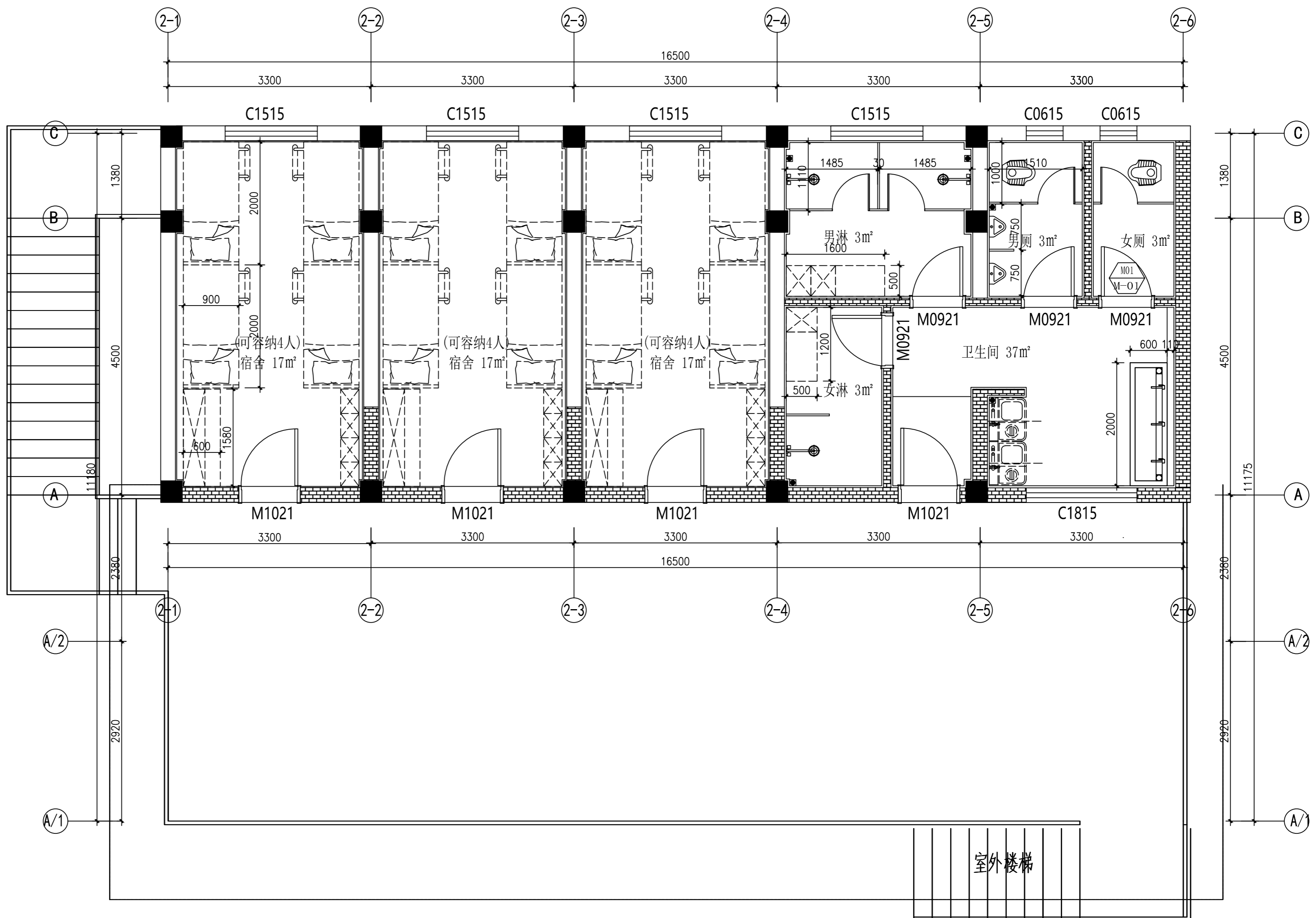
浙江建大规划设计有限公司  
建筑行业（建筑工程）乙级（有效期至2026年02月28日）NO:A233921345  
浙江省住房和城乡建设厅监制

审图章

竣工章

本图未盖出图章无效

姓名	陆秋华	陆秋华
审定人	周磊	周磊
审核人	周磊	周磊
校对		



\* 本图纸的版权，属浙江建大规划设计有限公司  
所有不得用于本工程以外范围。  
\* 本图纸需手续齐全方可用于施工。

FF 2F FIXTURE/FURNISHING PLAN 二层平面布置图

SCALE: 1/50

浙江建大规划设计有限公司 城乡规划编制乙级 新自然资规划2020113号 建筑行业（建筑工程）乙级 A233921345 风景园林工程设计专项乙级 市政行业（道路工程）专业乙级 市政行业（给水工程、排水工程）专业丙级	建设单位	工程名称	营房维修-虎跑中队	工程编号	ZJJD2023043-03	图号	P-03-3.4
	杭州市公安局交通警察支队	项目名称	宿舍楼	专业	饰施	阶段	施工图
		图纸名称	二层宿舍平面布置图	比例	1:50	日期	2023.12

工艺	
弱电	
暖通	
电气	
给排水	
结构	
建筑	
专业	
姓名	
日期	
会签	

实名	陆秋华	签名	<i>陆秋华</i>
项目负责人	陆秋华	专业负责人	陆秋华
设计人	徐勇		<i>徐勇</i>

注册中华人民共和国一级注册建筑师  
姓名: 陆秋华  
注册号: 3392134-003  
有效期: 至2025年05月

预留章

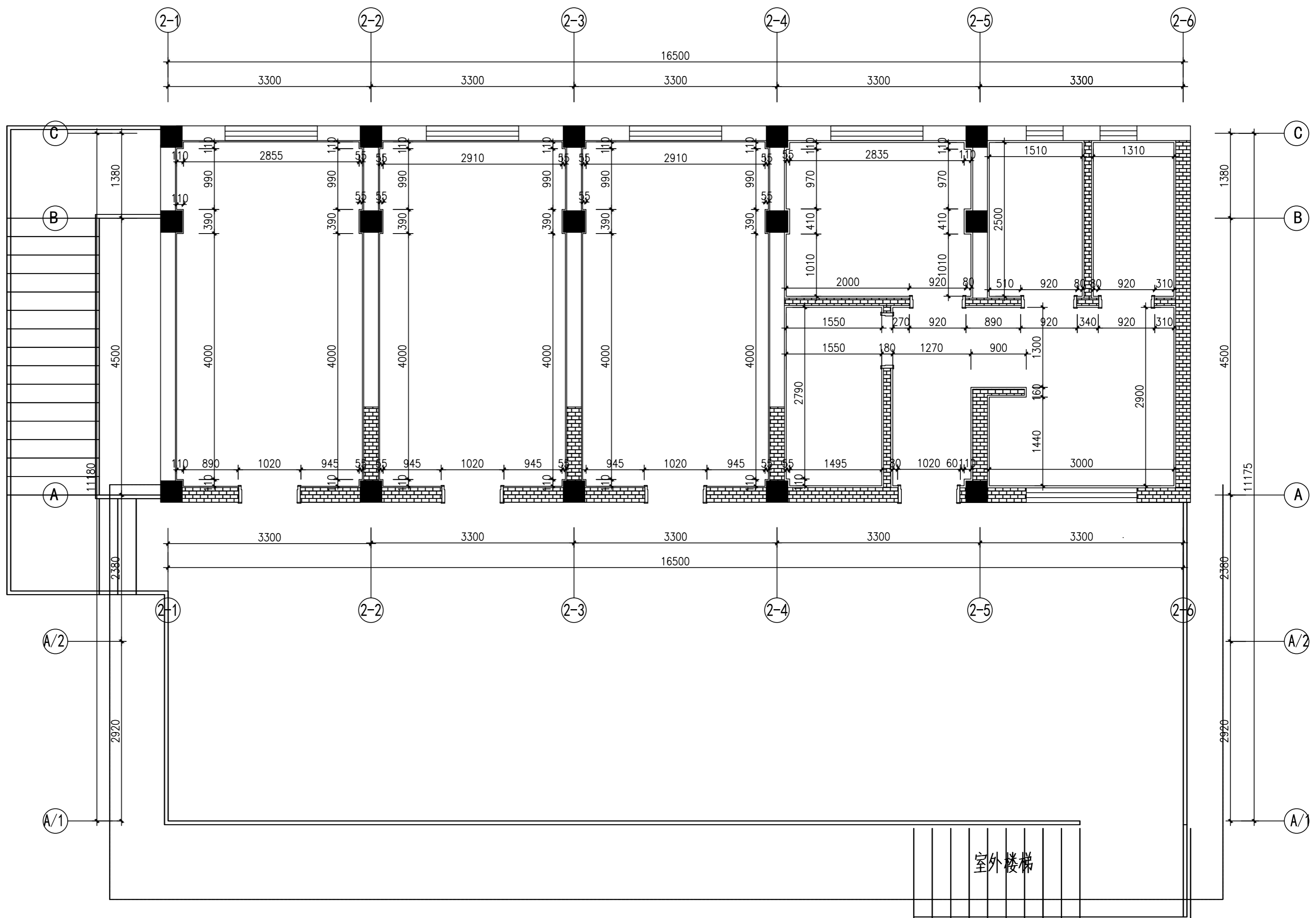
浙江建大规划设计有限公司  
建筑行业(建筑工程)乙级(有效期至2026年02月28日) NO:A233921345  
浙江省住房和城乡建设厅监制

审图章

竣工章

本图未盖出图章无效

实名	陆秋华	签名	<i>陆秋华</i>
审定人	周磊		<i>周磊</i>
审核人	周磊		<i>周磊</i>
校对			



\* 本图纸的版权, 属浙江建大规划设计有限公司  
所有不得用于本工程以外范围,  
\* 本图纸需手续齐全方可用于施工.

FD 2F FINISH DIMENSION PLAN 二层完成面尺寸图

SCALE: 1/50

浙江建大规划设计有限公司 城乡规划编制乙级 新自然资规划2020113号 建筑行业(建筑工程)乙级 A233921345 风景园林工程设计专项乙级 市政行业(道路工程)专业乙级 市政行业(给水工程、排水工程)专业丙级	建设单位	工程名称	营房维修-虎跑中队	工程编号	ZJJD2023043-03	图号	P-03-3.5
	杭州市公安局交通警察支队	项目名称	宿舍楼	专业	饰施	阶段	施工图
		图纸名称	二层宿舍完成面尺寸图	比例	1:50	日期	2023.12

工艺	
弱电	
暖通	
电气	
给排水	
结构	
建筑	
专业	
姓名	
日期	
会签	

实名	陆秋华	签名	<i>陆秋华</i>
项目负责人	陆秋华	专业负责人	陆秋华
设计人	徐勇		

中华人民共和国一级注册建筑师  
 姓名: 陆秋华  
 注册号: 3392134-003  
 有效期: 至2025年05月

预留章

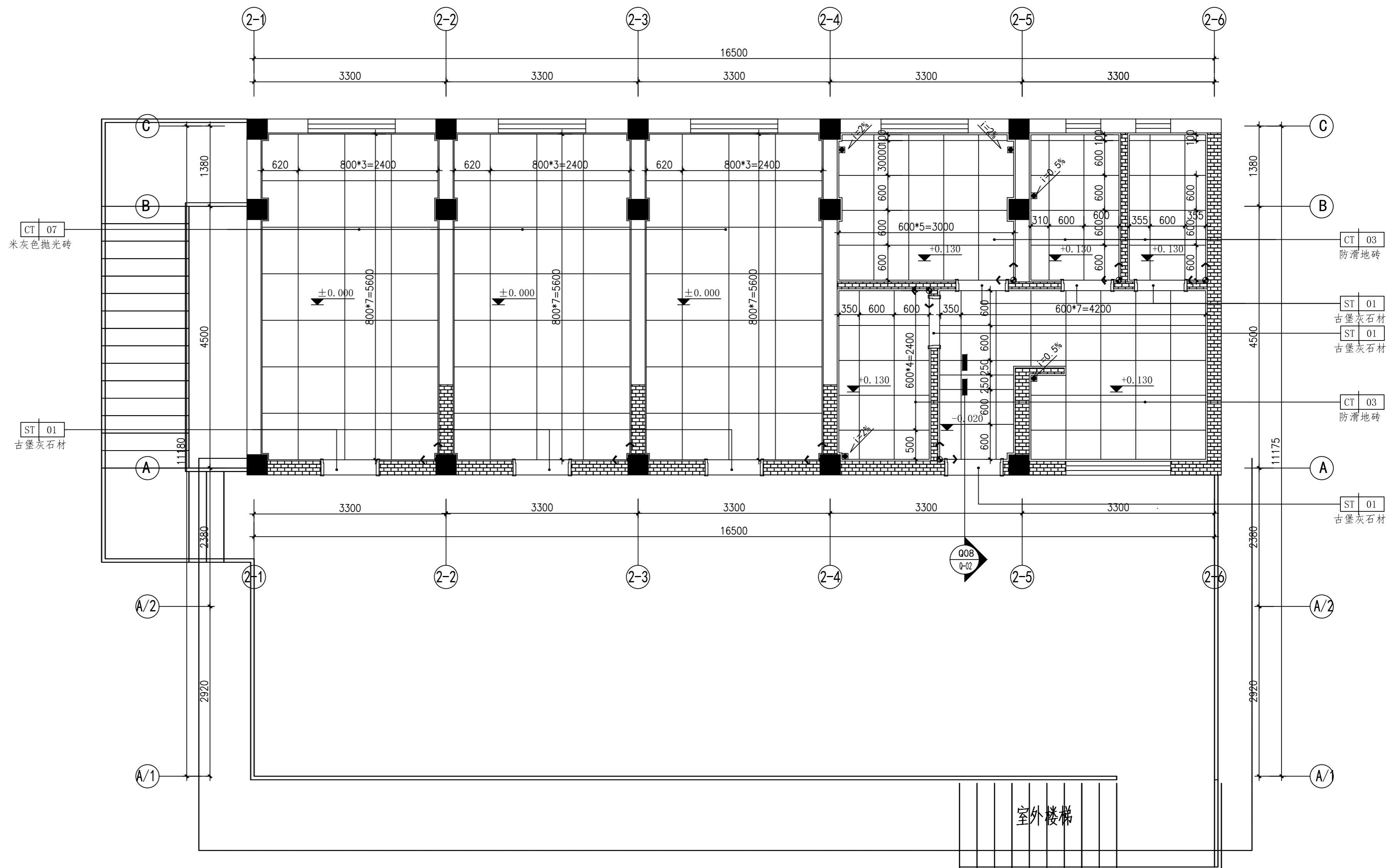
浙江建大规划设计有限公司  
 建筑行业(建筑工程)乙级(有效期至2026年02月28日)  
 NO:A233921345  
 浙江省住房和城乡建设厅监制

审图章

竣工章

本图未盖出图章无效

实名	陆秋华	签名	<i>陆秋华</i>
审定人	周磊	审核人	<i>周磊</i>
审核人	周磊	校对	<i>周磊</i>



\* 本图纸的版权, 属浙江建大规划设计有限公司  
 所有不得用于本工程以外范围,  
 \* 本图纸需手续齐全方可用于施工.

FC 2F FLOOR COVERING PLAN 二层地坪布置图

SCALE: 1/50

浙江建大规划设计有限公司 城乡规划编制乙级 新自然资规划2020113号 建筑行业(建筑工程)乙级 A233921345 风景园林工程设计专项乙级 市政行业(道路工程)专业乙级 市政行业(给水工程、排水工程)专业丙级	建设单位	杭州市公安局交通警察支队	工程名称	营房维修-虎跑中队	工程编号	ZJJD2023043-03	图号	P-03-3.6
	项目名称	宿舍楼	专业	饰施	阶段	施工图	日期	2023.12
	图纸名称	二层宿舍地坪布置图	比例	1:50				

工艺	姓名	签名
项目负责人	陆秋华	<i>陆秋华</i>
专业负责人	陆秋华	<i>陆秋华</i>
设计人	徐勇	<i>徐勇</i>
注册中华人民共和国一级注册建筑师		
姓名: 陆秋华		
注册号: 3392134-003		
有效期: 至2025年05月		

出图章	浙江建大规划设计有限公司 建筑行业(建筑工程)乙级(有效期至2026年02月28日) NO:A233921345 浙江省住房和城乡建设厅监制
审图章	
竣工章	

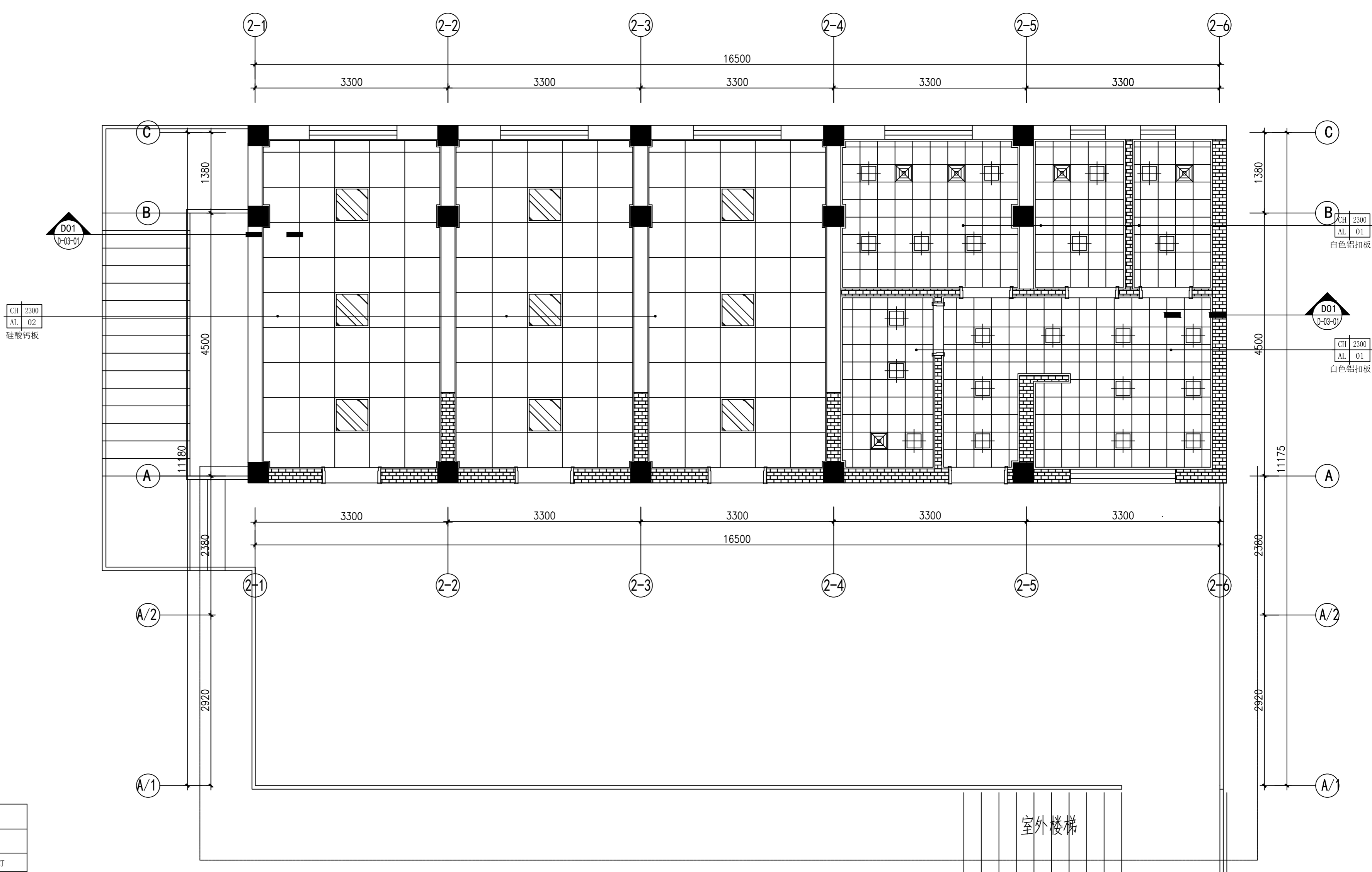
本图未盖出图章无效		
审定人	陆秋华	<i>陆秋华</i>
审核人	周磊	<i>周磊</i>
校对	周磊	<i>周磊</i>

图例:		
	CEILING LIGHT	吸顶灯
	PANEL LIGHT	300*300平板灯
	PANEL LIGHT	600*600平板灯
	RECESSED DOWN LIGHT	嵌入式筒灯
	DOWNLIGHT	明装筒灯
	FLUORESCENT LIGHT	LED灯带
	STRIP LIGHT	1500*70mm长条灯
	VENTILATOR	换气扇
	Embedded spotlights	嵌入式射灯

RC 2F REFLECTED CEILING PLAN 二层天花布置图

所有不得用于本工程以外范围。  
\* 本图纸需手续齐全方可用于施工。

浙江建大规划设计有限公司



SCALE: 1/50

浙江建大规划设计有限公司 城乡规划编制乙级 新自然资规划2020113号 建筑行业(建筑工程)乙级 A233921345 风景园林工程设计专项乙级 市政行业(道路工程)专业乙级 市政行业(给水工程、排水工程)专业丙级	建设单位	杭州市公安局交通警察支队	工程名称	营房维修-虎跑中队	工程编号	ZJJD2023043-03	图号	P-03-3.7
	项目名称	宿舍楼	专业	饰施	阶段	施工图	日期	2023.12
	图纸名称	二层宿舍天花布置图	比例	1:50	日期	2023.12		



工艺  
弱电  
暖通  
电气  
给排水  
结构  
建筑  
专业  
姓名  
日期  
会签

姓名	陆秋华	陆秋华
签名		<i>陆秋华</i>
项目负责人	陆秋华	<i>陆秋华</i>
专业负责人	陆秋华	<i>陆秋华</i>
设计人	徐勇	<i>徐勇</i>

中华人民共和国一级注册建筑师  
姓名：陆秋华  
注册号：3392134-003  
有效期至：2025年05月

预留章

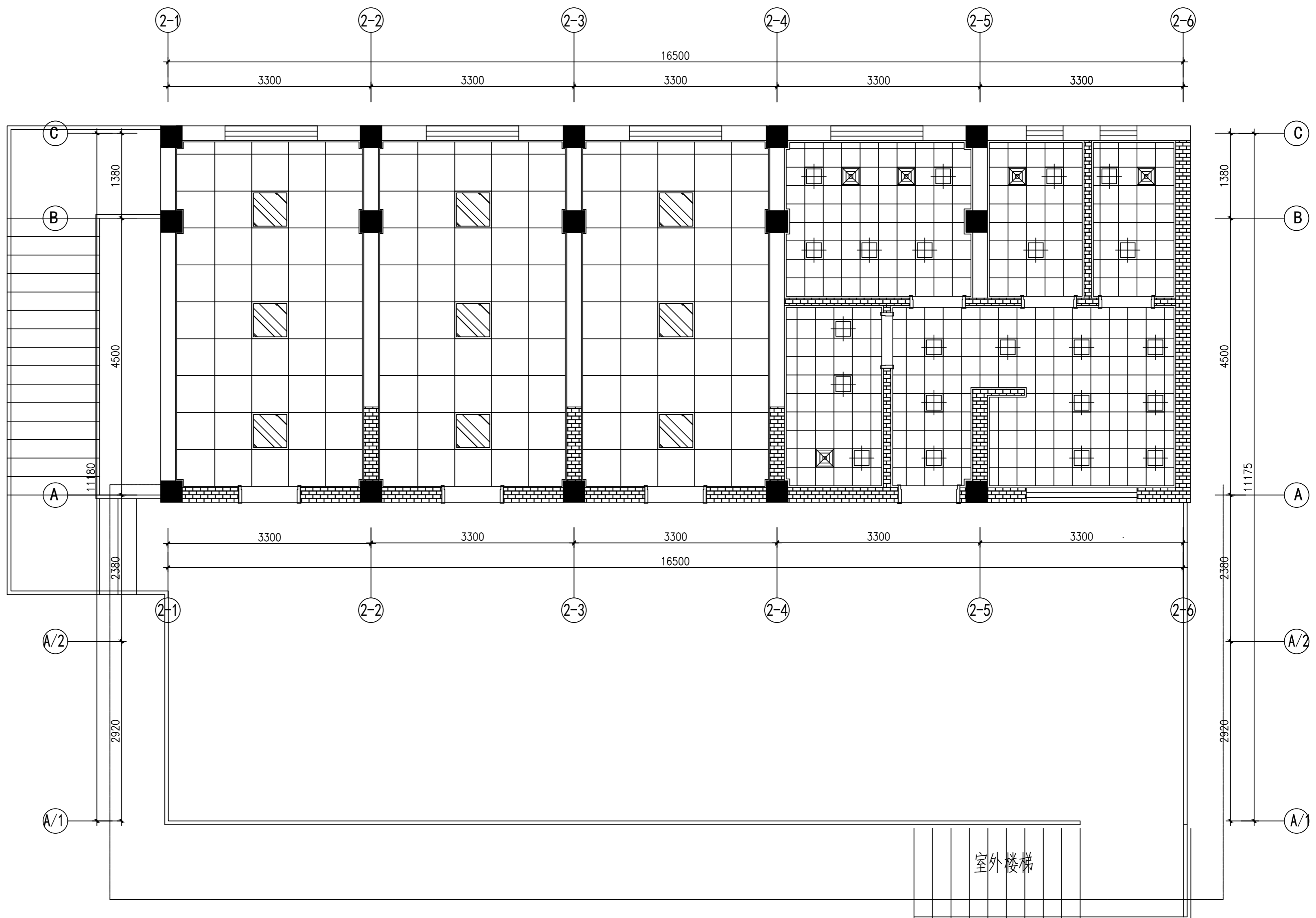
浙江建大规划设计有限公司  
建筑行业（建筑工程）乙级（有效期★NO:A233921345  
至2026年02月28日）  
浙江省住房和城乡建设厅监制

审图章

竣工章

本图未盖出图章无效

姓名	陆秋华	陆秋华
签名		<i>陆秋华</i>
审定人	陆秋华	<i>陆秋华</i>
审核人	周磊	<i>周磊</i>
校对	周磊	<i>周磊</i>



RC 2F REFLECTED CEILING PLAN 二层灯具定位图

SCALE: 1/50

浙江建大规划设计有限公司 城乡规划编制乙级 新自然资规划2020113号 建筑行业（建筑工程）乙级 A233921345 风景园林工程设计专项乙级 市政行业（道路工程）专业乙级 市政行业（给水工程、排水工程）专业丙级	建设单位	工程名称	营房维修-虎跑中队	工程编号	ZJJD2023043-03	图号	P-03-3.8
	杭州市公安局交通警察支队	项目名称	宿舍楼	专业	饰施	阶段	施工图
		图纸名称	二层宿舍灯具定位图	比例	1:50	日期	2023.12

\* 本图纸的版权，属浙江建大规划设计有限公司  
所有不得用于本工程以外范围。  
\* 本图纸需手续齐全方可用于施工。

工艺  
弱电  
暖通  
电气  
给排水  
结构  
建筑  
专业  
姓名  
日期  
会签

姓名	陆秋华	陆秋华
签名		<i>陆秋华</i>
项目负责人	陆秋华	<i>陆秋华</i>
专业负责人	陆秋华	<i>陆秋华</i>
设计人	徐勇	<i>徐勇</i>

中华人民共和国一级注册建筑师  
姓名：陆秋华  
注册号：3392134-003  
有效期至：至2025年05月

预留章

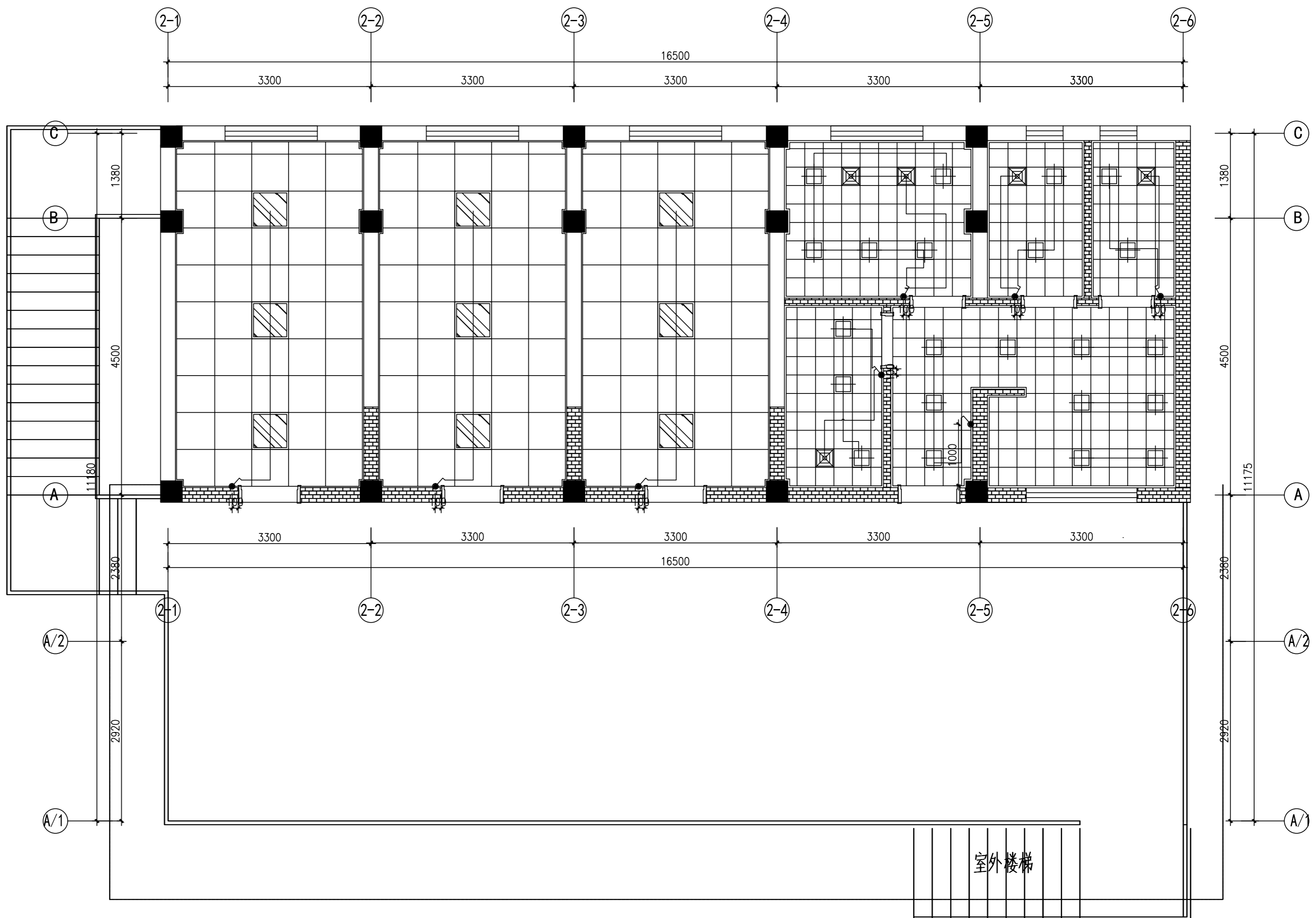
浙江建大规划设计有限公司  
建筑行业（建筑工程）乙级（有效期★NO:A233921345  
至2026年02月28日）  
浙江省住房和城乡建设厅监制

审图章

竣工章

本图未盖出图章无效

姓名	陆秋华	陆秋华
签名		<i>陆秋华</i>
审定人	陆秋华	<i>陆秋华</i>
审核人	周磊	<i>周磊</i>
校对	周磊	<i>周磊</i>



图例	说明	安装高度
	单联单控开关	1.3米
	双联单控开关	1.3米
	三联单控开关	1.3米

注：开关插座高度均已开关插座底边为准，具体以设备图为准

EM 2F ELECTRICAL MECHANICAL PLAN 二层开关布置图

SCALE: 1/50

浙江建大规划设计有限公司 城乡规划编制乙级 浙自然资规划2020113号 建筑行业（建筑工程）乙级 A233921345 风景园林工程设计专项乙级 市政行业（道路工程）专业乙级 市政行业（给水工程、排水工程）专业丙级	建设单位	工程名称	营房维修-虎跑中队	工程编号	ZJJD2023043-03	图号	P-03-3.9
	杭州市公安局交通警察支队	项目名称	宿舍楼	专业	饰施	阶段	施工图
		图纸名称	二层宿舍开关布置图	比例	1:50	日期	2023.12

\* 本图纸的版权，属浙江建大规划设计有限公司  
所有不得用于本工程以外范围。  
\* 本图纸需手续齐全方可用于施工。

姓名	陆秋华	陆秋华
项目负责	陆秋华	陆秋华
专业负责	陆秋华	陆秋华
设计人	徐勇	徐勇

注册中华人民共和国一级注册建筑师  
姓名: 陆秋华  
注册号: 3392134-003  
有效期: 至2025年05月

预留章

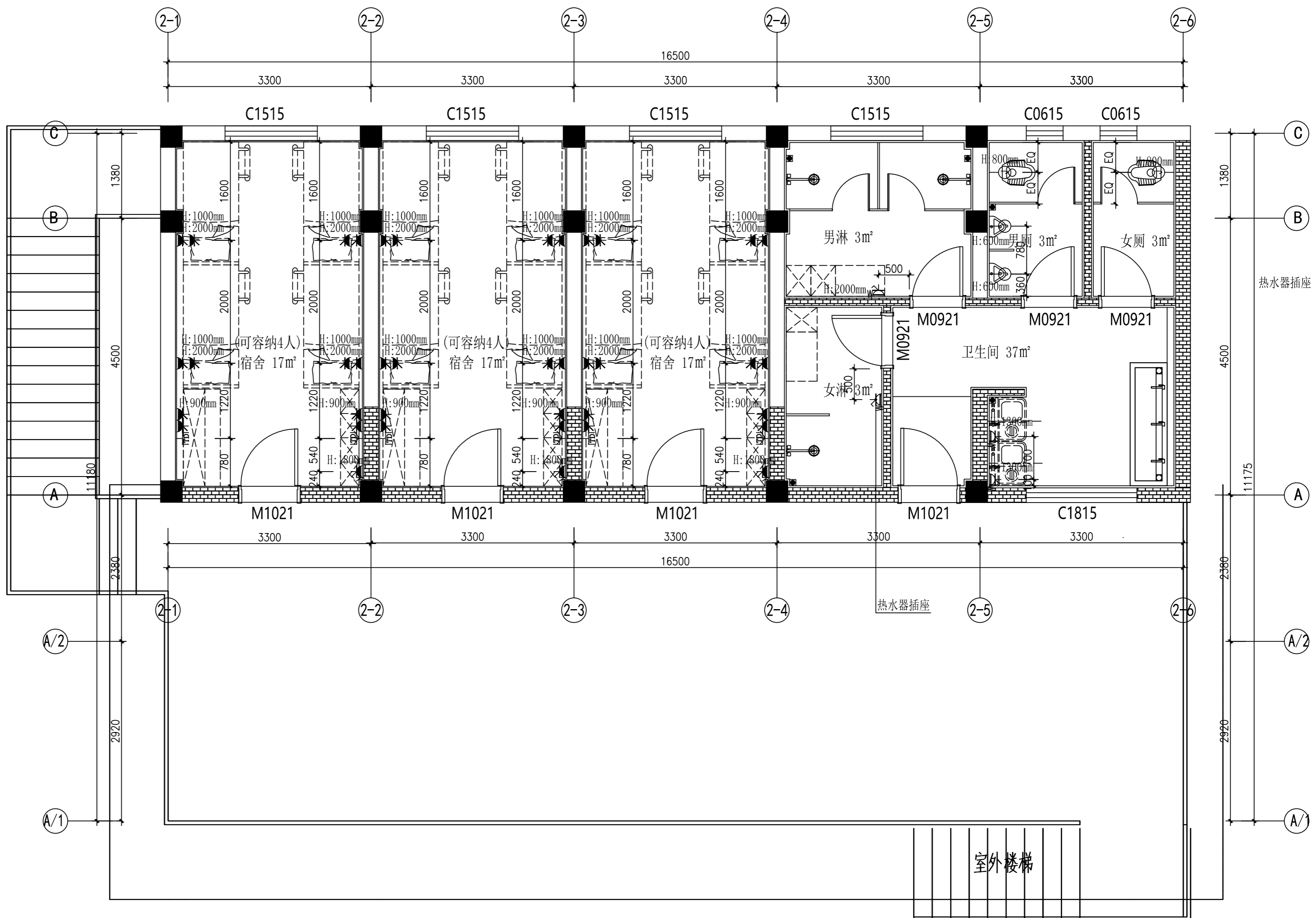
浙江建大规划设计有限公司  
建筑行业(建筑工程)乙级(有效期至2026年02月28日) NO:A233921345  
浙江省住房和城乡建设厅监制

审图章

竣工章

本图未盖出图章无效

姓名	陆秋华	陆秋华
审定人	周磊	周磊
审核人	周磊	周磊
校对	周磊	周磊



图例	说明
	五孔插座
	网络插座
	卫生间防溅插座
	预留电源
	空调插座

注: 开关插座高度均以开关插座底边为准, 具体以设备图为准

EM 2F ELECTRICAL MECHANICAL PLAN 二层插座点位图

SCALE: 1/50

浙江建大规划设计有限公司 城乡规划编制乙级 浙自然资规[2020]13号 建筑行业(建筑工程)乙级 A233921345 风景园林工程设计专项乙级 市政行业(道路工程)专业乙级 市政行业(给水工程、排水工程)专业丙级	建设单位	工程名称	营房维修-虎跑中队	工程编号	ZJJD2023043-03	图号	P-03-3.10
	杭州市公安局交通警察支队	项目名称	宿舍楼	专业	饰施	阶段	施工图
		图纸名称	二层宿舍插座点位图	比例	1:50	日期	2023.12

\* 本图纸的版权, 属浙江建大规划设计有限公司  
所有不得用于本工程以外范围,  
\* 本图纸需手续齐全方可用于施工.

姓名	陆秋华	陆秋华
项目负责	陆秋华	陆秋华
专业负责	陆秋华	陆秋华
设计人	徐勇	徐勇

中华人民共和国一级注册建筑师  
姓名：陆秋华  
注册号：3392134-003  
有效期：至2025年05月

预留章

浙江建大规划设计有限公司  
建筑行业(建筑工程)乙级(有效期至NO:A233921345  
至2026年02月28日)  
浙江省住房和城乡建设厅监制

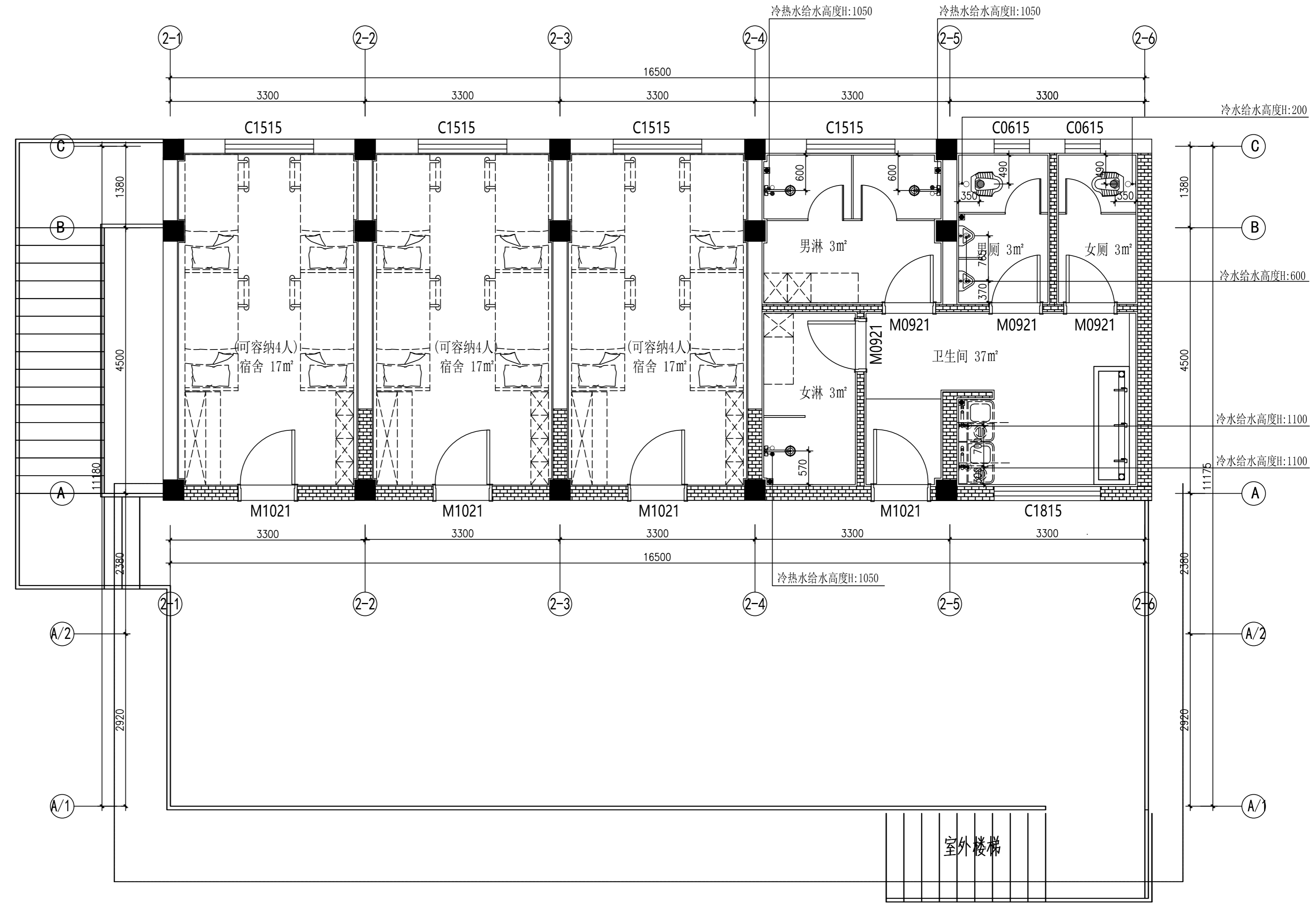
审图章

竣工章

本图未盖出图章无效

姓名	陆秋华	陆秋华
审定人	周磊	周磊
审核人	周磊	周磊
校对	周磊	周磊

序号	图例	说明
1		冷、热给水及排水
2		冷、热给水
3		冷给水
4		冷给水及排水
5		粪管出口
6		地漏
7		排水



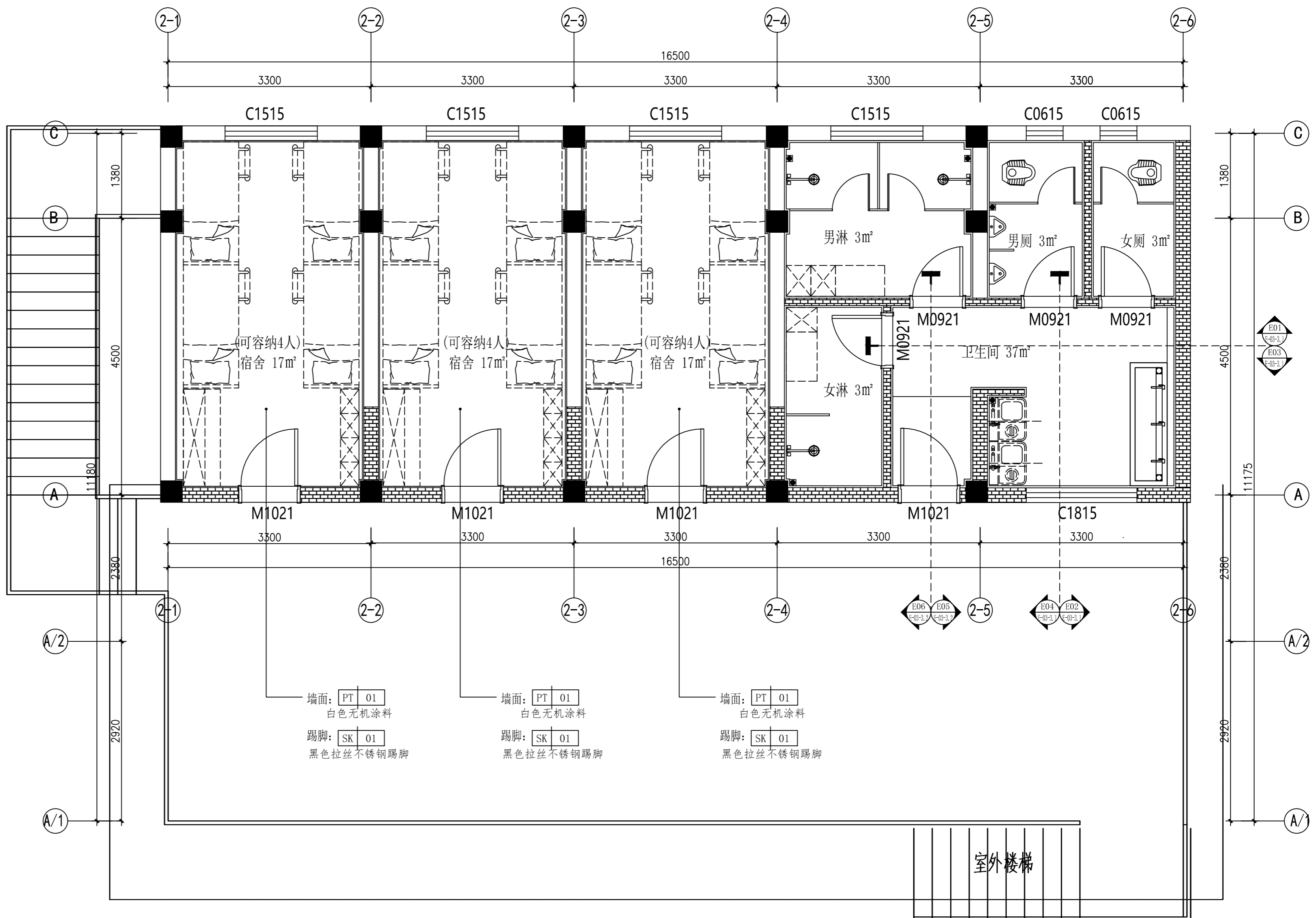
WD 2F WALL DIMENSION PLAN 二层给排水点位图

SCALE: 1/50

 浙江建大规划设计有限公司 城乡规划编制乙级 新自然资规划2020113号 建筑行业(建筑工程)乙级 A233921345 风景园林工程设计专项乙级 市政行业(道路工程)专业乙级 市政行业(给水工程、排水工程)专业丙级	建设单位	工程名称	营房维修-虎跑中队	工程编号	ZJJD2023043-03	图号	P-03-3.11
	杭州市公安局交通警察支队	项目名称	宿舍楼	专业	饰施	阶段	施工图
		图纸名称	二层宿舍给排水点位图	比例	1:50	日期	2023.12

\* 本图纸的版权，属浙江建大规划设计有限公司  
所有不得用于本工程以外范围。  
\* 本图纸需手续齐全方可用于施工。

工艺	实名	签名
项目负责人	陆秋华	<i>陆秋华</i>
专业负责人	陆秋华	<i>陆秋华</i>
设计人	徐勇	<i>徐勇</i>
注册中华人民共和国一级注册建筑师		
姓名: 陆秋华		
注册号: 3392134-003		
有效期: 至2025年05月		
预留章		
出图章		
浙江建大规划设计有限公司		
建筑行业(建筑工程)乙级(有效期至2026年02月28日) NO:A233921345		
浙江省住房和城乡建设厅监制		
审图章		
竣工章		
本图未盖出图章无效		
审定人	实名	签名
审核人	周磊	<i>周磊</i>
校对	周磊	<i>周磊</i>



\* 本图纸的版权, 属浙江建大规划设计有限公司  
 所有不得用于本工程以外范围,  
 \* 本图纸需手续齐全方可用于施工.

2F KEY PLAN 二层立面索引图

SCALE: 1/50

浙江建大规划设计有限公司 城乡规划编制乙级 新自然资规划2020113号 建筑行业(建筑工程)乙级 A233921345 风景园林工程设计专项乙级 市政行业(道路工程)专业乙级 市政行业(给水工程、排水工程)专业丙级	建设单位	工程名称	营房维修-虎跑中队	工程编号	ZJJD2023043-03	图号	P-03-3.12
	杭州市公安局交通警察支队	项目名称	宿舍楼	专业	饰施	阶段	施工图
		图纸名称	二层宿舍立面索引图	比例	1:50	日期	2023.12

工艺	
弱电	
暖通	
电气	
给排水	
结构	
建筑	
专业	
姓名	
日期	
会签	

实名	陆秋华	签名	<i>陆秋华</i>
项目负责人	陆秋华	专业负责人	陆秋华
设计人	徐勇		<i>徐勇</i>

注册(执业)章  
 姓名: 陆秋华  
 注册号: 3392134-003  
 有效期至: 至2025年05月

预留章

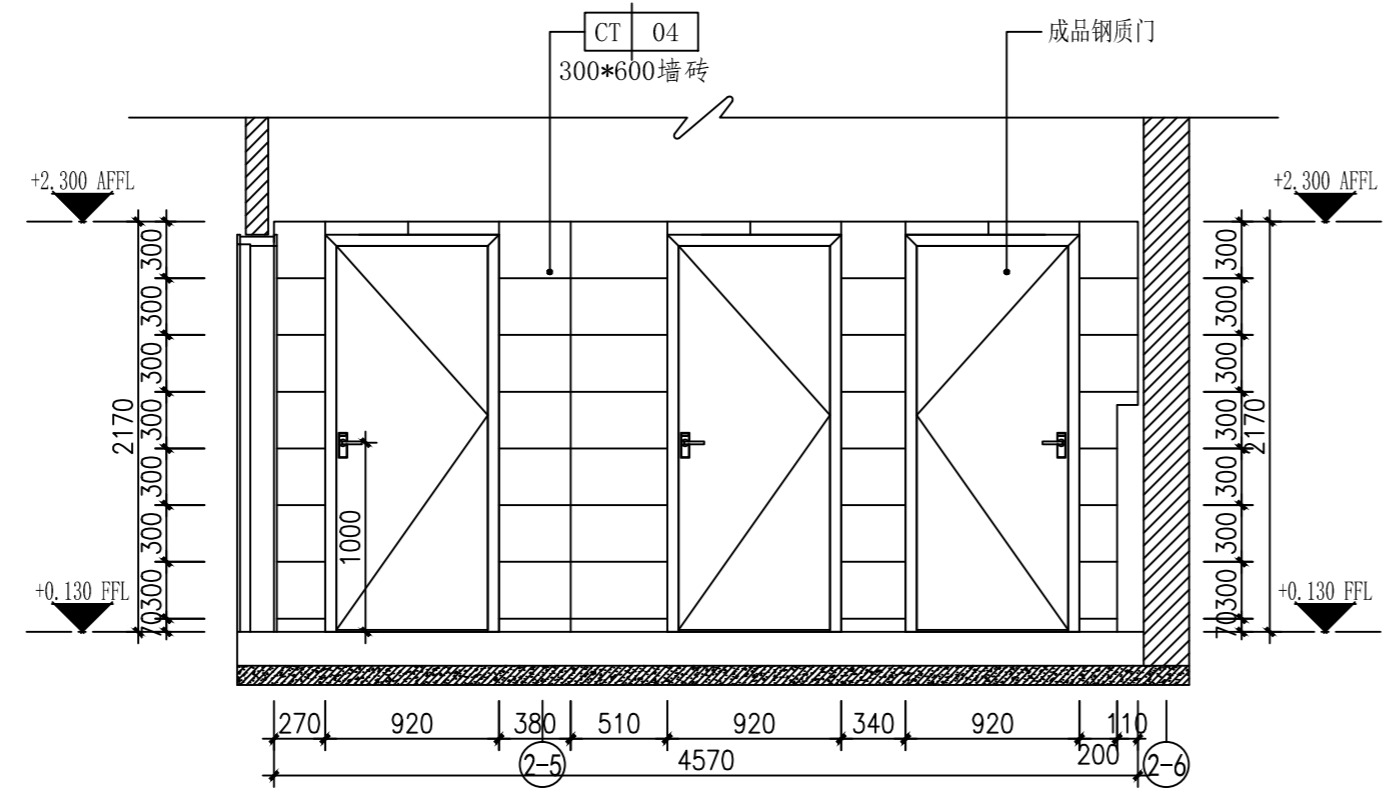
出图章  
 浙江建大规划设计有限公司  
 建筑行业(建筑工程)乙级(有效期至2026年02月28日) NO.A233921345  
 浙江省住房和城乡建设厅监制

审图章

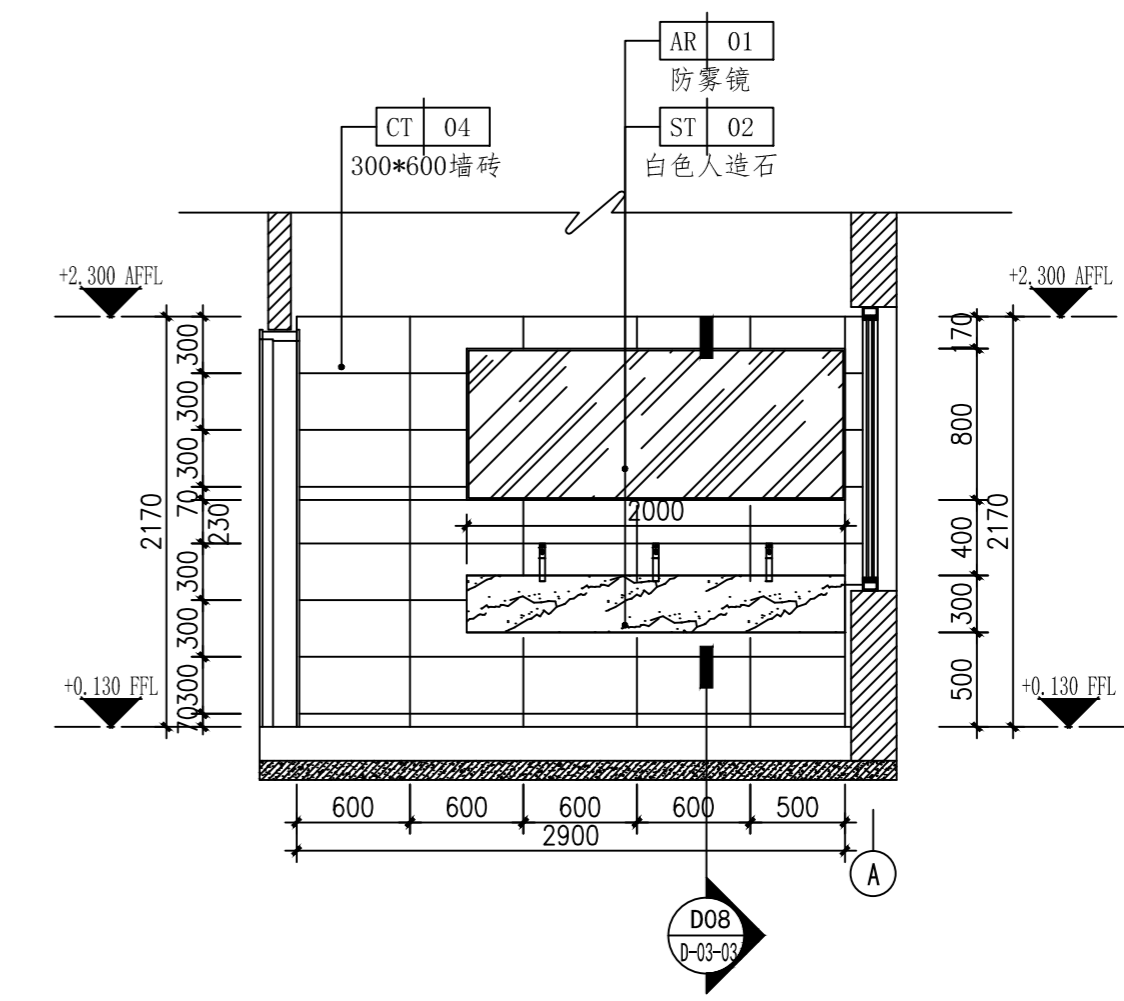
竣工章

本图未盖出图章无效

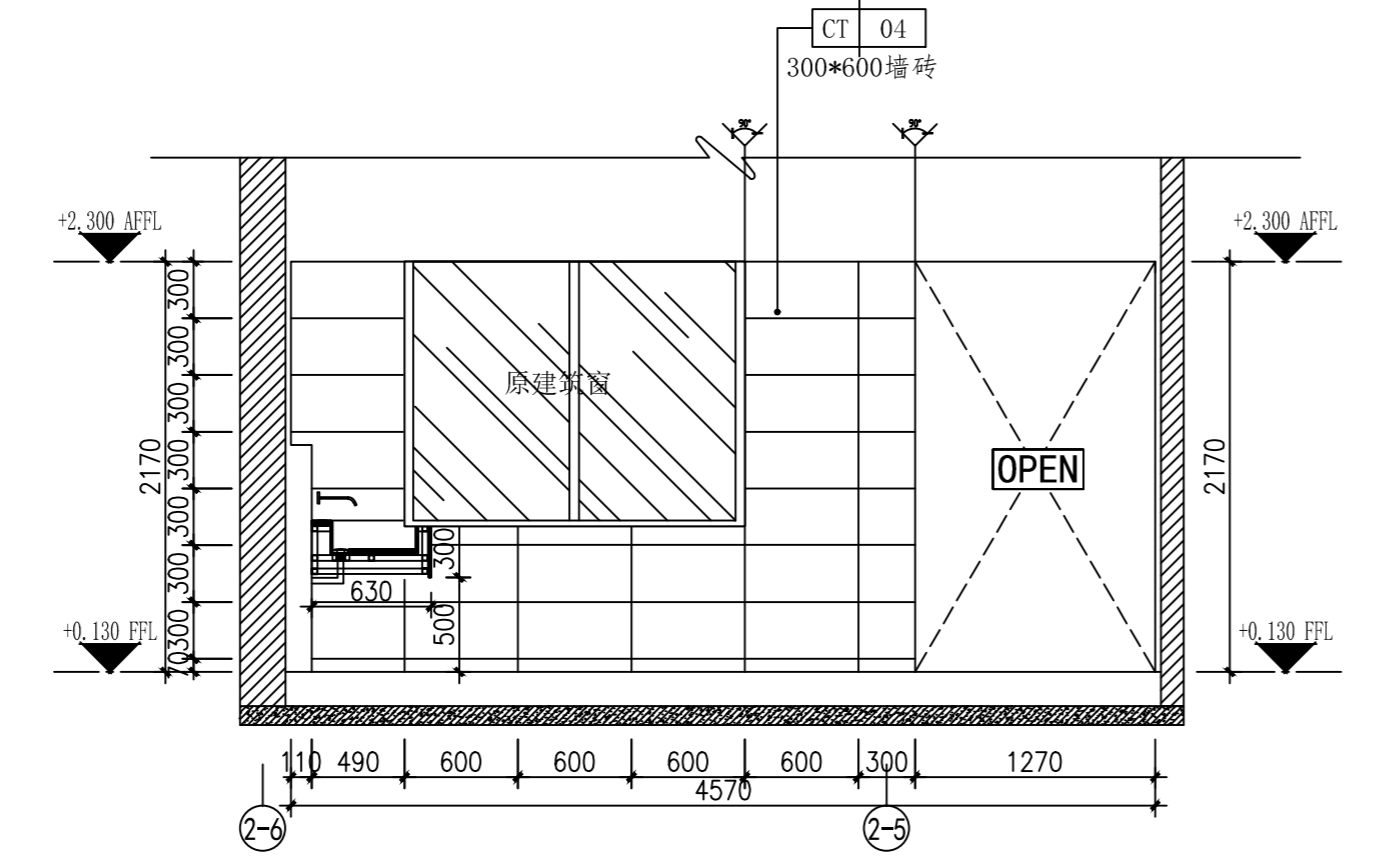
实名	陆秋华	签名	<i>陆秋华</i>
审定人	周磊	审核人	<i>周磊</i>
审核人	周磊	校对	<i>周磊</i>



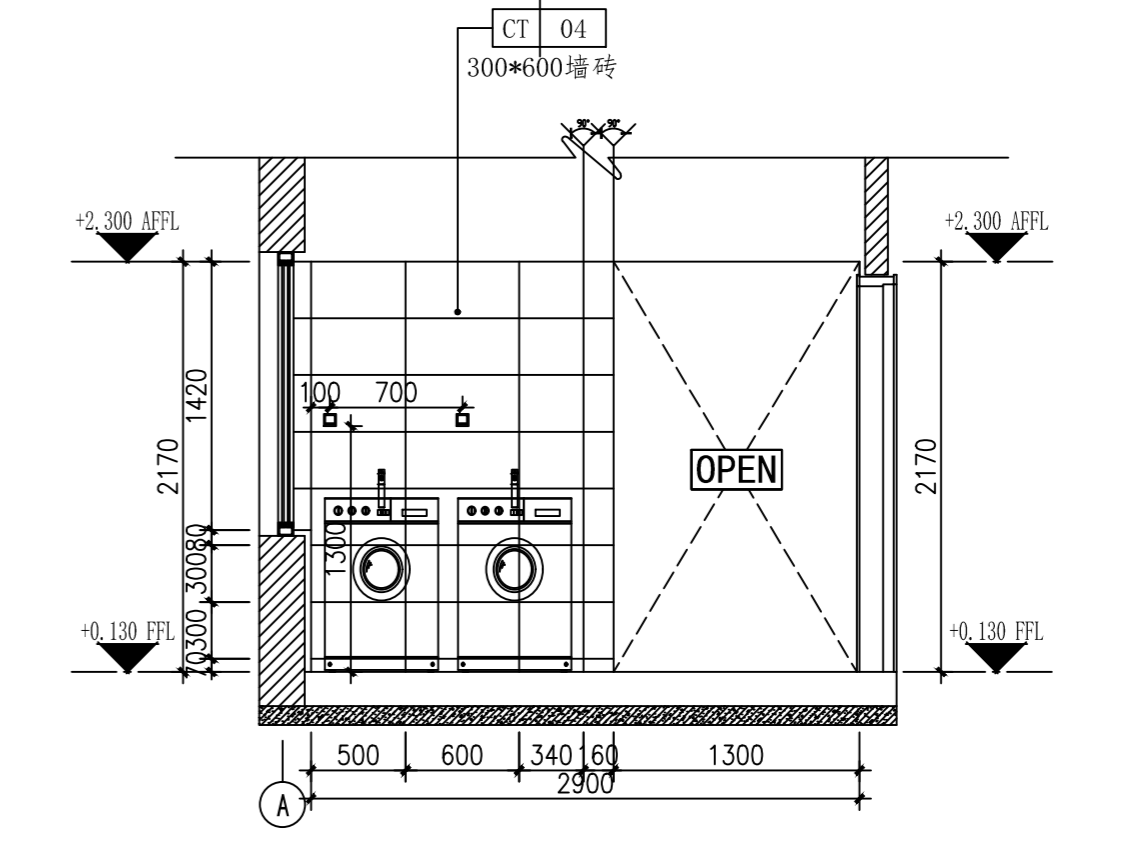
E01 ELEVATION 立面图 SCALE: 1/40



E02 ELEVATION 立面图 SCALE: 1/40



E03 ELEVATION 立面图 SCALE: 1/40



E04 ELEVATION 立面图 SCALE: 1/40

\* 本图纸的版权, 属浙江建大规划设计有限公司  
 所有不得用于本工程以外范围,  
 \* 本图纸需手续齐全方可用于施工.

浙江建大规划设计有限公司 城乡规划编制乙级 新自然资规划2020113号 建筑行业(建筑工程)乙级 A233921345 风景园林工程设计专项乙级 市政行业(道路工程)专业乙级 市政行业(给水工程、排水工程)专业丙级	建设单位	工程名称	营房维修-虎跑中队	工程编号	ZJJD2023043-03	图号	E-03-3.1
	杭州市公安局交通警察支队	项目名称	宿舍楼	专业	饰施	阶段	施工图
		图纸名称	二层卫生间立面图一	比例	1:40	日期	2023.12

工艺	
弱电	
暖通	
电气	
给排水	
结构	
建筑	
专业	
姓名	
日期	
会签	

	实名	签名
项目负责人	陆秋华	<i>陆秋华</i>
专业负责人	陆秋华	<i>陆秋华</i>
设计人	徐勇	<i>徐勇</i>

注册中华人民共和国一级注册建筑师  
 姓名: 陆秋华  
 注册号: 3392134-003  
 有效期: 至2025年05月

预留章

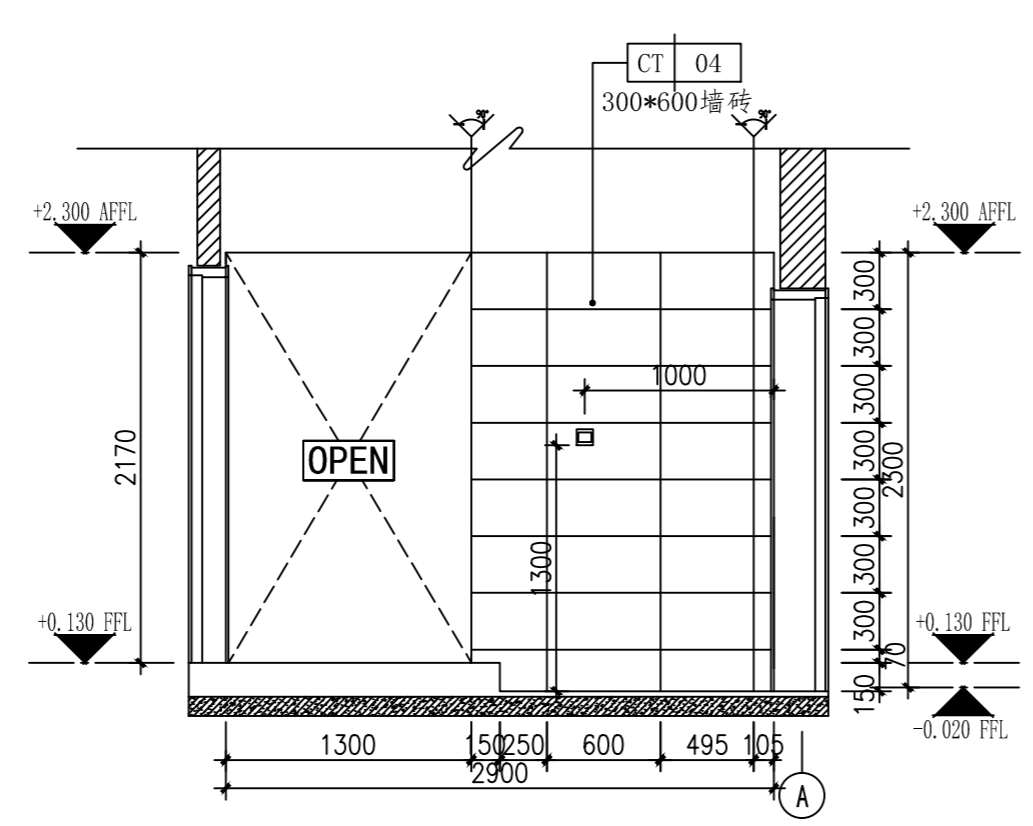
出图章  
 浙江建大规划设计有限公司  
 建筑行业(建筑工程)乙级(有效期至2026年02月28日)  
 NO:A233921345  
 浙江省住房和城乡建设厅监制

审图章

竣工章

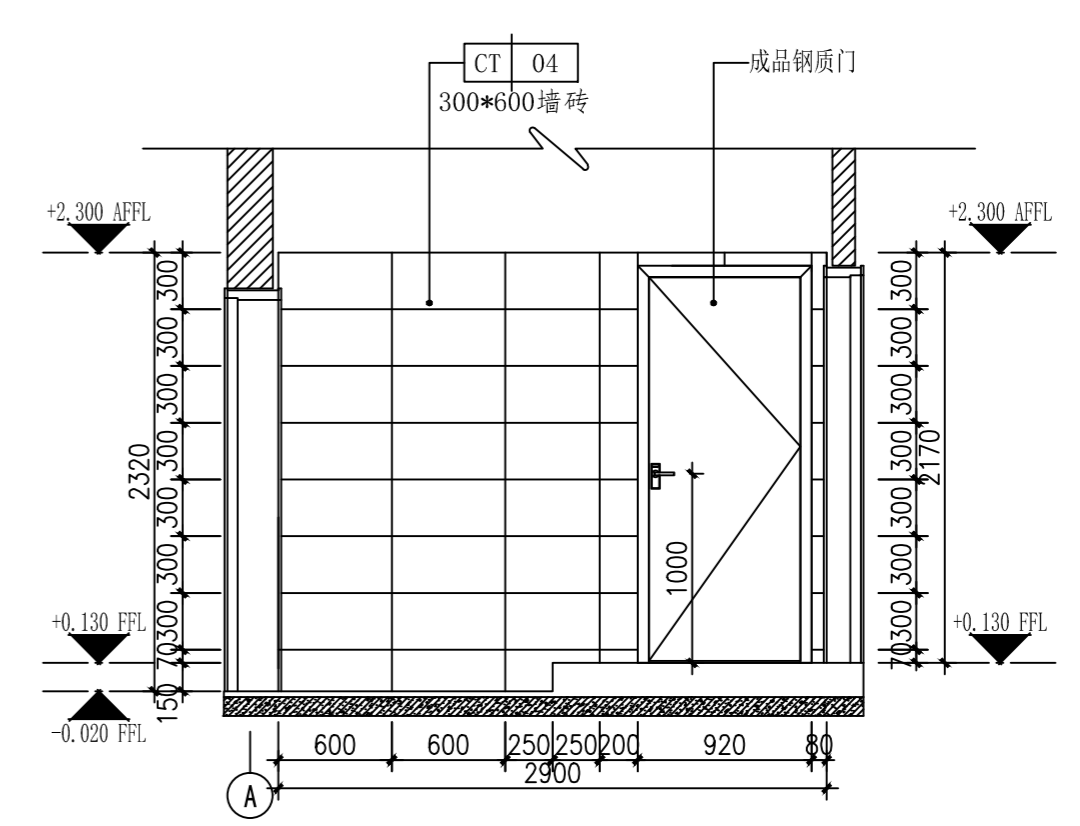
本图未盖出图章无效

	实名	签名
审定人	陆秋华	<i>陆秋华</i>
审核人	周磊	<i>周磊</i>
校对入	周磊	<i>周磊</i>



E05 ELEVATION 立面图

SCALE: 1/40



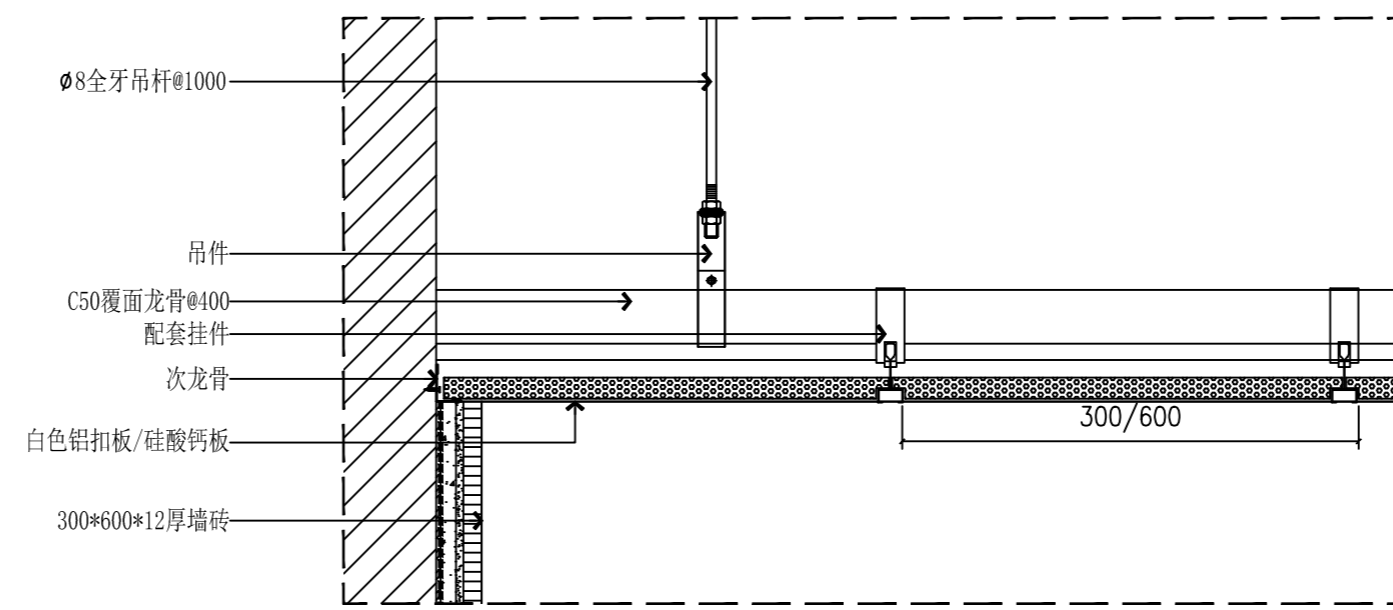
E06 ELEVATION 立面图

SCALE: 1/40

浙江建大规划设计有限公司 城乡规划编制乙级 新自然资规划2020113号 建筑行业(建筑工程)乙级 A233921345 风景园林工程设计专项乙级 市政行业(道路工程)专业乙级 市政行业(给水工程、排水工程)专业丙级	建设单位	工程名称	营房维修-虎跑中队	工程编号	ZJJD2023043-03	图号	E-03-3.2
	杭州市公安局交通警察支队	项目名称	宿舍楼	专业	饰施	阶段	施工图
		图纸名称	二层卫生间立面图二	比例	1:40	日期	2023.12

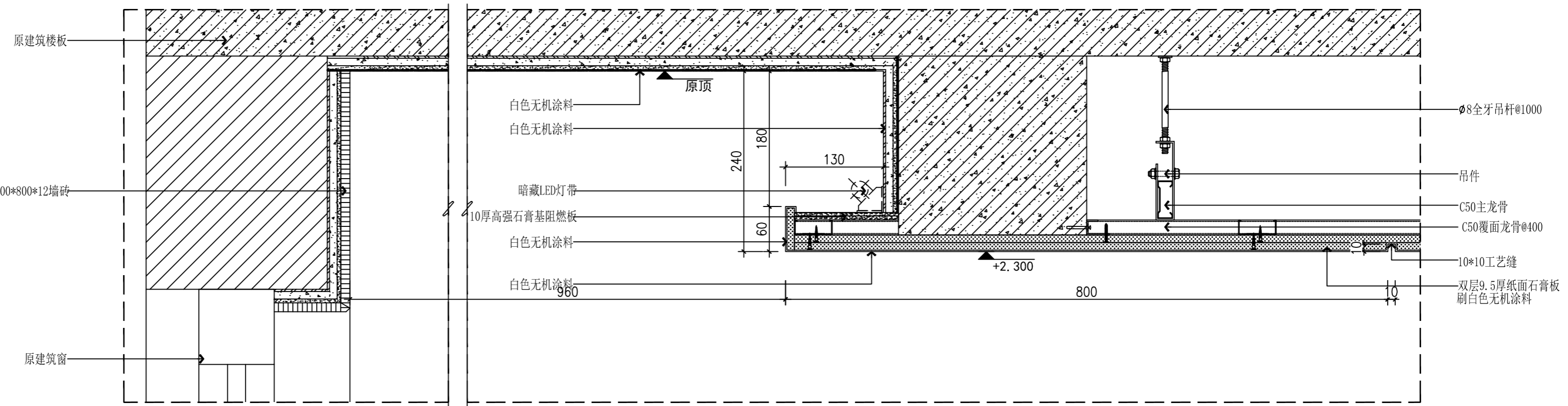
\* 本图纸的版权, 属浙江建大规划设计有限公司  
 所有不得用于本工程以外范围,  
 \* 本图纸需手续齐全方可用于施工.

工艺	实名	签名
项目负责人	陆秋华	<i>陆秋华</i>
专业负责人	陆秋华	<i>陆秋华</i>
设计人	徐勇	<i>徐勇</i>
注册中华人民共和国一级注册建筑师		
姓名: 陆秋华		
注册号: 3392134-003		
有效期: 至2025年05月		
预留章		
浙江建大规划设计有限公司		
建筑行业(建筑工程)乙级(有效期至NO:A233921345至2026年02月28日)		
浙江省住房和城乡建设厅监制		
审图章		
竣工章		
本图未盖出图章无效		
审定人	实名	签名
审核人	周磊	<i>周磊</i>
校对	周磊	<i>周磊</i>



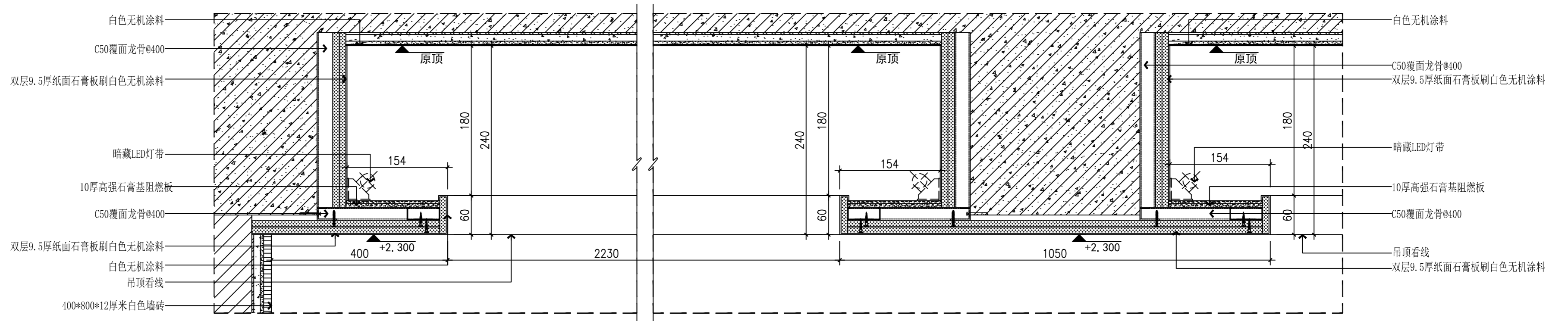
001 SECTION 铝扣板/硅酸钙板剖面图

SCALE: 1/5



002 SECTION 剖面图

SCALE: 1/5



003 SECTION 剖面图

SCALE: 1/5

\* 本图纸的版权, 属浙江建大规划设计有限公司  
 \* 所有不得用于本工程以外范围  
 \* 本图纸需手续齐全方可用于施工

浙江建大规划设计有限公司 城乡规划编制乙级 新自然资规划2020113号 建筑行业(建筑工程)乙级 A233921345 风景园林工程设计专项乙级 市政行业(道路工程)专业乙级 市政行业(给水工程、排水工程)专业丙级	建设单位	工程名称	营房维修-虎跑中队	工程编号	ZJJD2023043-03	图号	D-03-01
	杭州市公安局交通警察支队	项目名称	宿舍楼	专业	饰施	阶段	施工图
		图纸名称	顶面节点(-)	比例	见图	日期	2023.12



工艺	
弱电	
暖通	
电气	
给排水	
结构	
建筑	
专业	
姓名	
日期	
公章	

姓名	陆秋华	陆秋华
项目负责人	陆秋华	陆秋华
专业负责人	陆秋华	陆秋华
设计人	徐勇	徐勇

中华人民共和国一级注册建筑师  
姓名: 陆秋华  
注册号: 3392134-003  
有效期: 至2025年05月

预留章

出图章

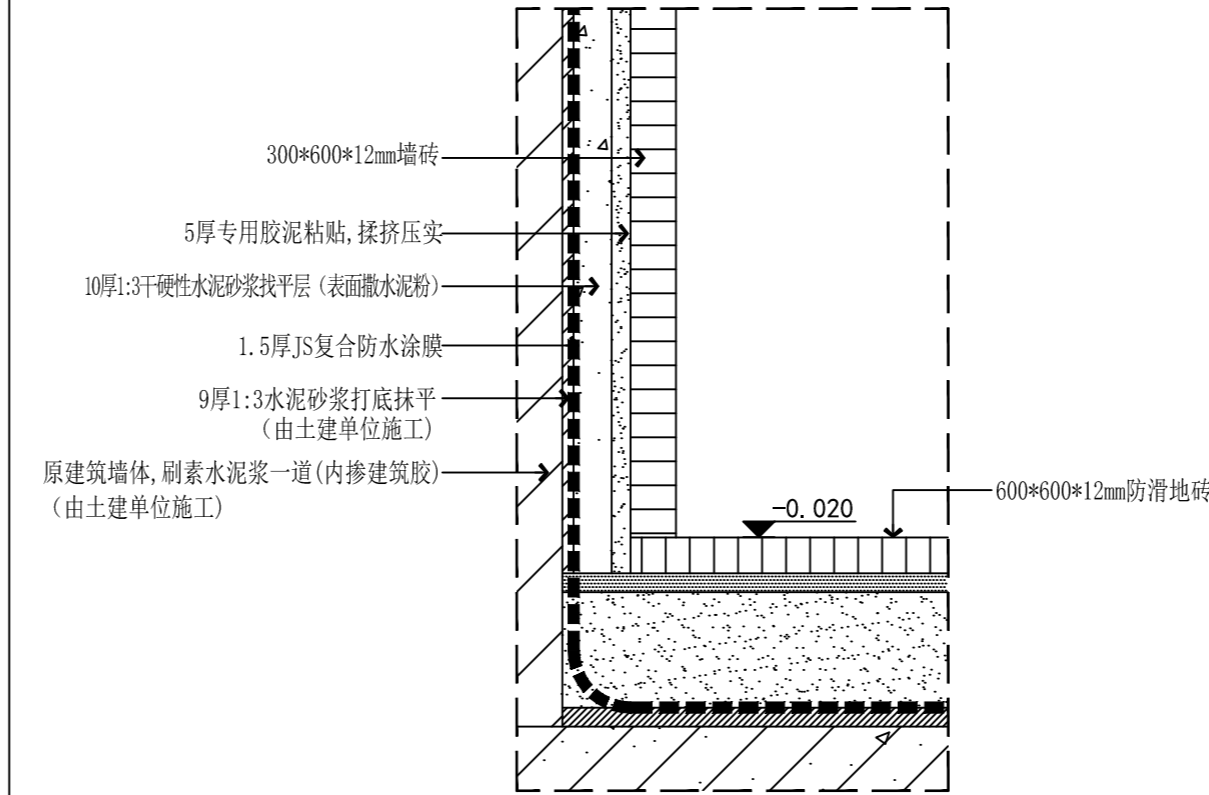
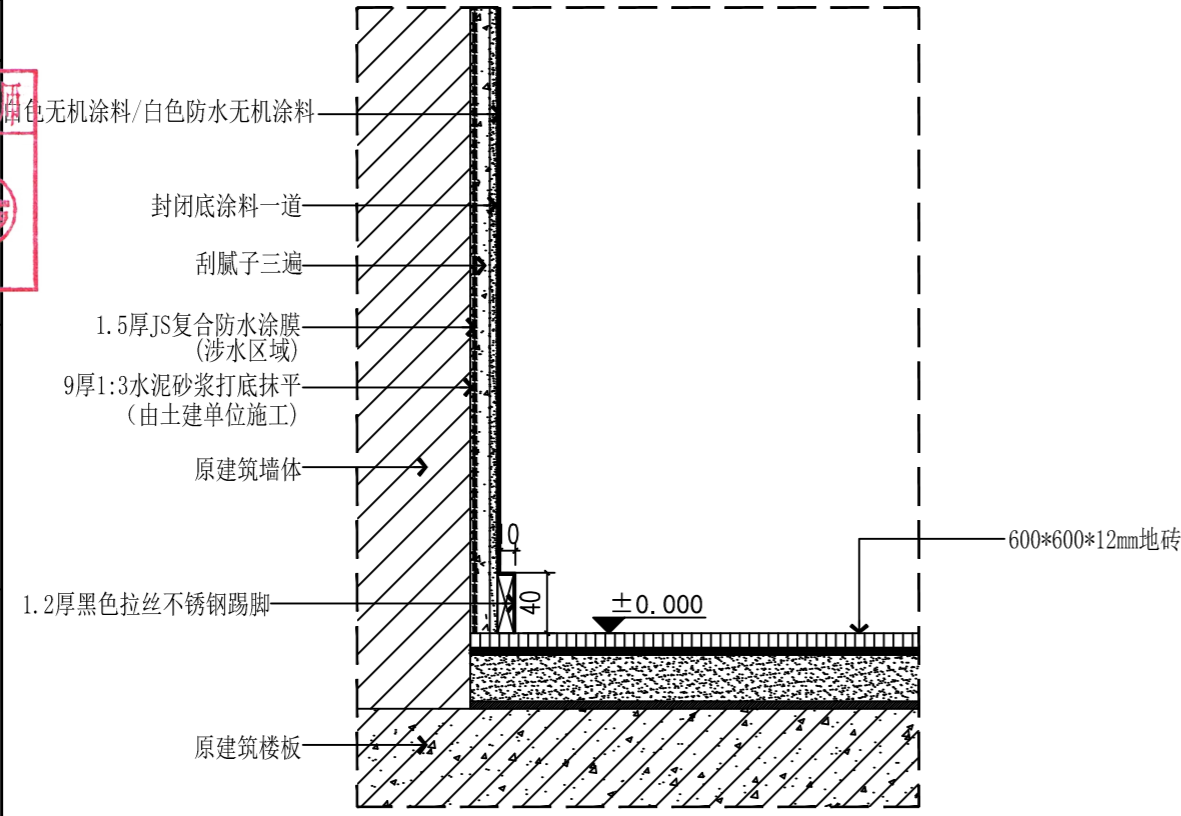
浙江建大规划设计有限公司  
建筑行业(建筑工程)乙级(有效期至2026年02月28日)  
NO:A233921345  
浙江省住房和城乡建设厅监制

审图章

竣工章

本图未盖出图章无效

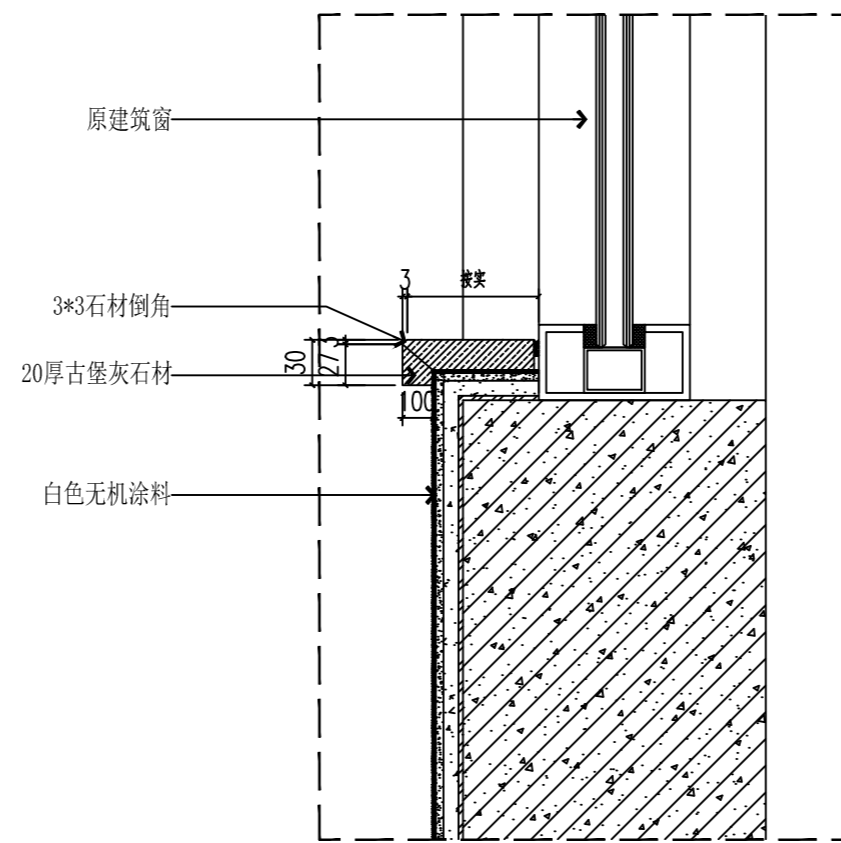
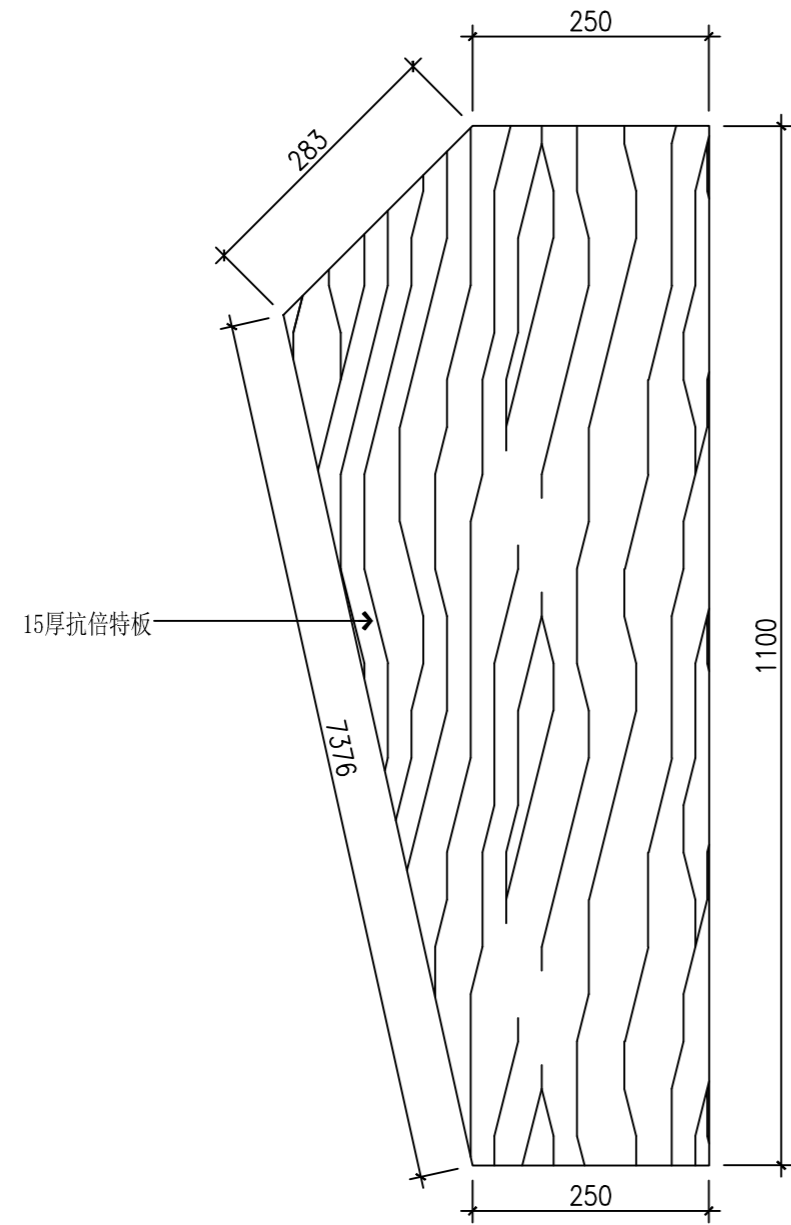
姓名	陆秋华	陆秋华
审定人	陆秋华	陆秋华
审核人	周磊	周磊
校对	周磊	周磊



001 SECTION 涂料剖面图

SCALE: 1/5 002 SECTION 墙砖剖面图

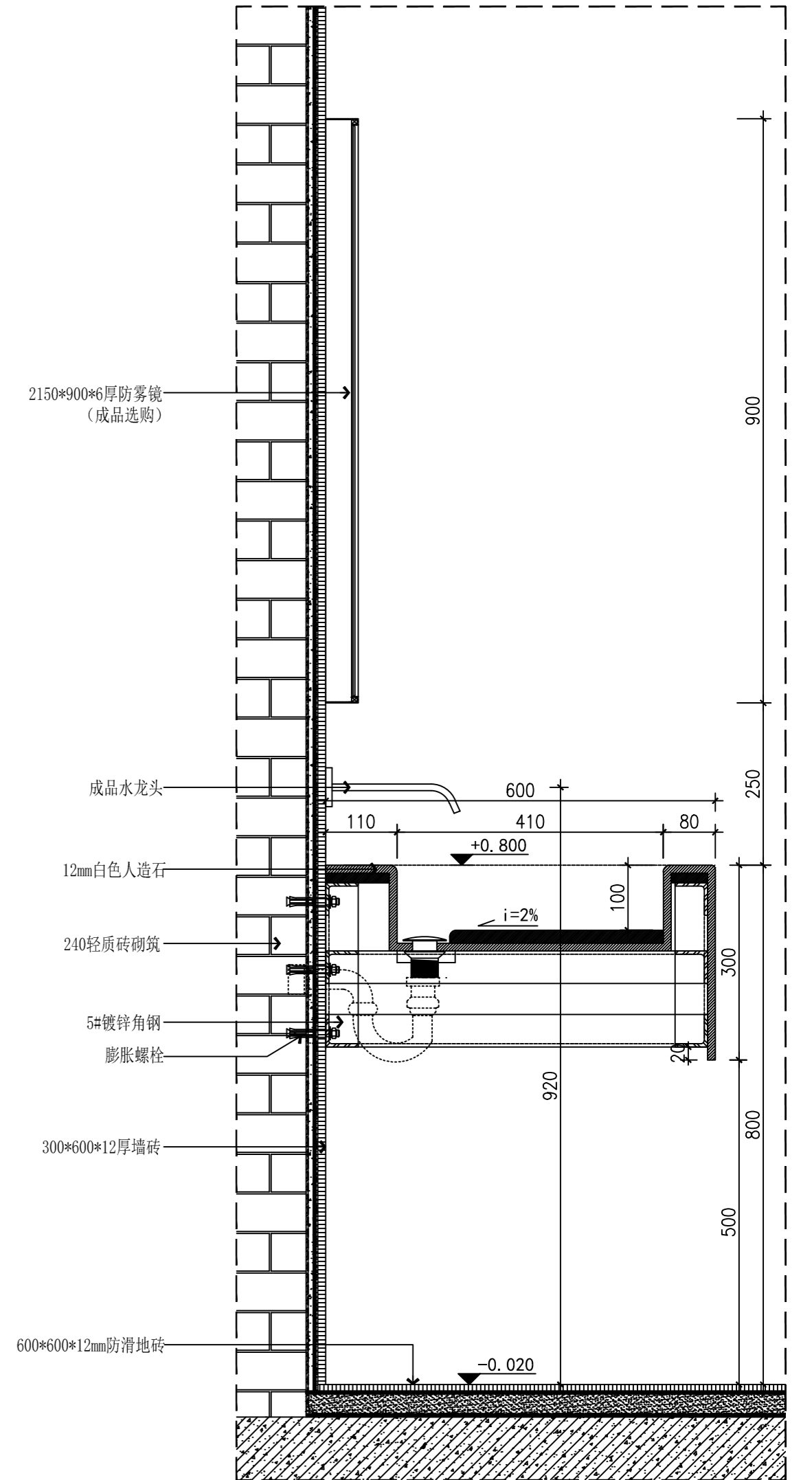
SCALE: 1/2



003 SECTION 小便斗隔板立面图

SCALE: 1/8 004 SECTION 窗台板剖面图

SCALE: 1/5 005 SECTION 宿舍楼二层卫生间剖面图 SCALE: 1/8



浙江建大规划设计有限公司  
城乡规划编制乙级 自然资源规划2020113号  
建筑行业(建筑工程)乙级 A233921345  
风景园林工程设计专项乙级  
市政行业(道路工程)专业乙级  
市政行业(给水工程、排水工程)专业丙级

建设单位  
杭州市公安局交通警察支队

工程名称	营房维修-虎跑中队	工程编号	ZJJD2023043-03	图号	D-03-02
项目名称	宿舍楼	专业	饰施	阶段	施工图
图纸名称	墙面节点(一)	比例	见图	日期	2023.12

\* 本图纸的版权, 属浙江建大规划设计有限公司  
所有不得用于本工程以外范围,  
\* 本图纸需手续齐全方可用于施工.

姓名	陆秋华	陆秋华
项目负责人	陆秋华	陆秋华
专业负责人	陆秋华	陆秋华
设计人	徐勇	徐勇

注册中华人民共和国一级注册建筑师  
姓名：陆秋华  
注册号：3392134-003  
有效期至：2025年05月

预留章

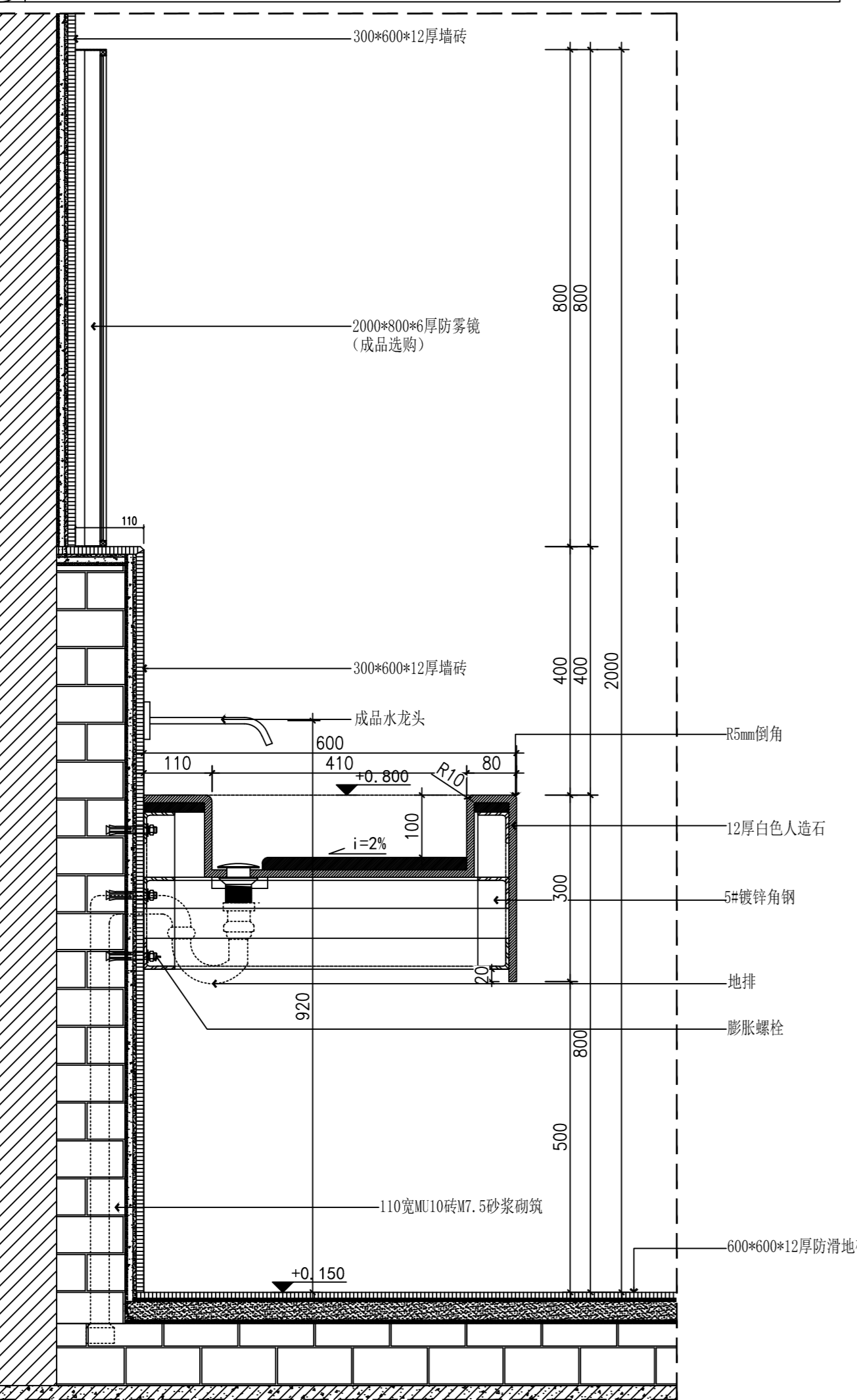
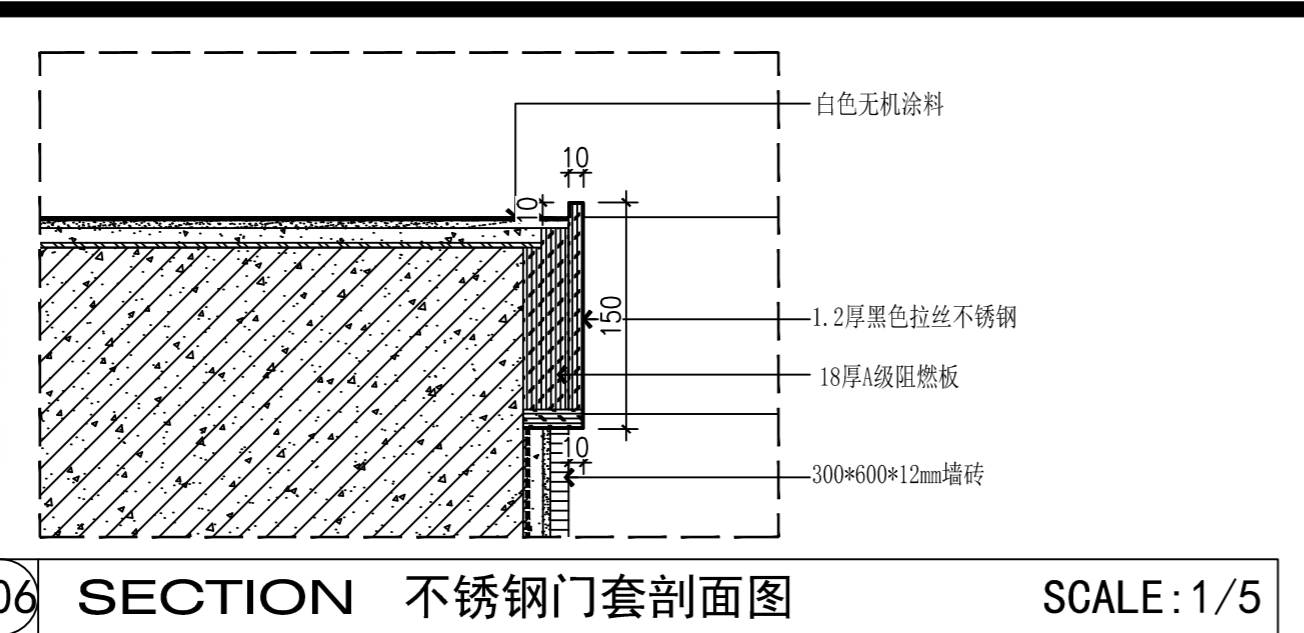
出图章  
浙江建大规划设计有限公司  
建筑行业（建筑工程）乙级（有效期至2026年02月28日）  
NO:A233921345  
浙江省住房和城乡建设厅监制

审图章

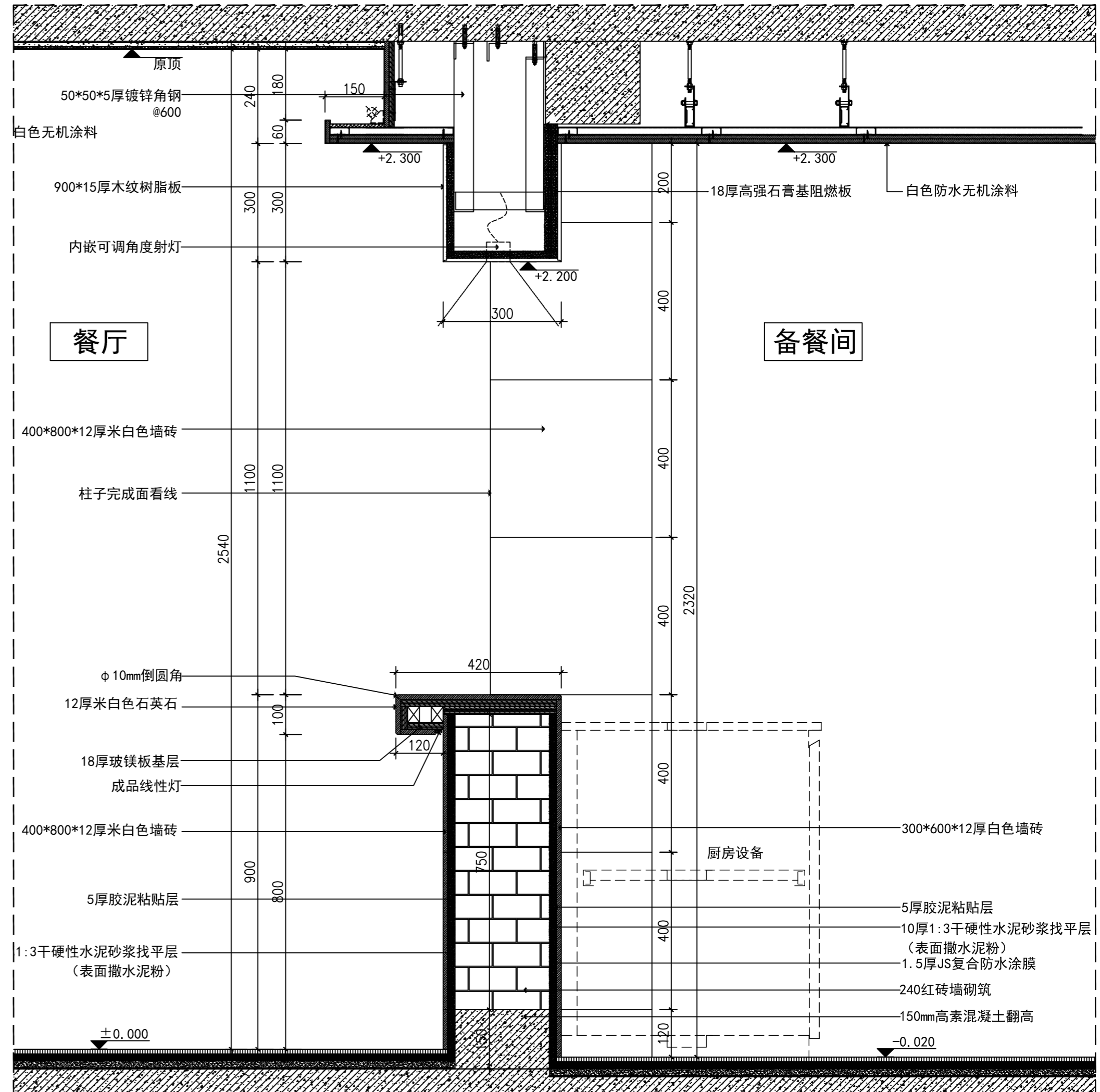
竣工章

本图未盖出图章无效

姓名	陆秋华	陆秋华
审定人	陆秋华	陆秋华
审核人	周磊	周磊
校对	周磊	周磊



D08 SECTION 水槽剖面图 SCALE: 1/8



D08 SECTION 剖面图 SCALE: 1/10

浙江建大规划设计有限公司 城乡规划编制乙级 建筑行业（建筑工程）乙级 A233921345 风景园林工程设计专项乙级 市政行业（道路工程）专业乙级 市政行业（给水工程、排水工程）专业丙级	建设单位 杭州市公安局交通警察支队	工程名称 营房维修-虎跑中队	工程编号 ZJJD2023043-03	图号 D-03-03
		项目名称 宿舍楼	专业 饰施	阶段 施工图
		图纸名称 墙面节点（二）	比例 见图	日期 2023.12

\* 本图纸的版权，属浙江建大规划设计有限公司  
所有不得用于本工程以外范围。  
\* 本图纸需手续齐全方可用于施工。

工艺
弱电
暖通
电气
给排水
结构
建筑
专业
姓名
日期
公章

姓名	陆秋华	陆秋华
项目负责人	陆秋华	陆秋华
专业负责人	陆秋华	陆秋华
设计人	徐勇	徐勇

中华人民共和国一级注册建筑师  
姓名：陆秋华  
注册号：3392134-003  
有效期至：至2025年05月

预留章

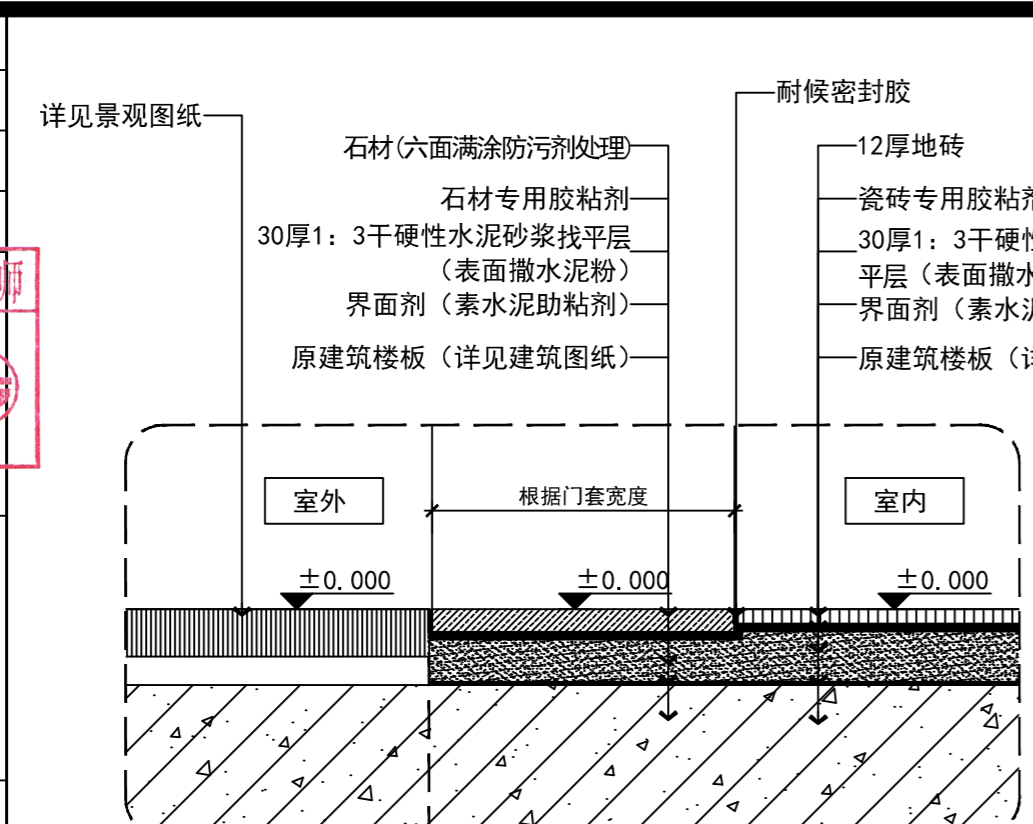
浙江建大规划设计有限公司  
建筑行业（建筑工程）乙级（有效期★NO:A233921345  
至2026年02月28日）  
浙江省住房和城乡建设厅监制

审图章

竣工章

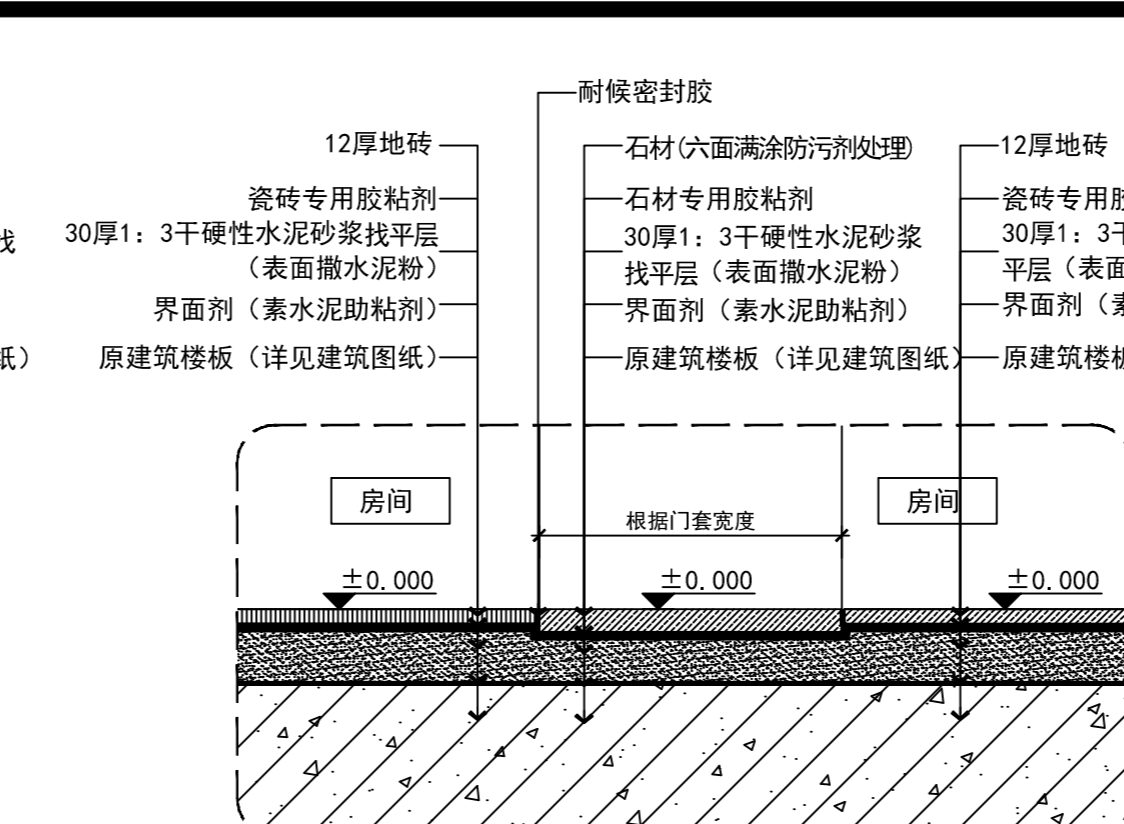
本图未盖出图章无效

姓名	陆秋华	陆秋华
审定人	周磊	周磊
审核人	周磊	周磊
校对	周磊	周磊



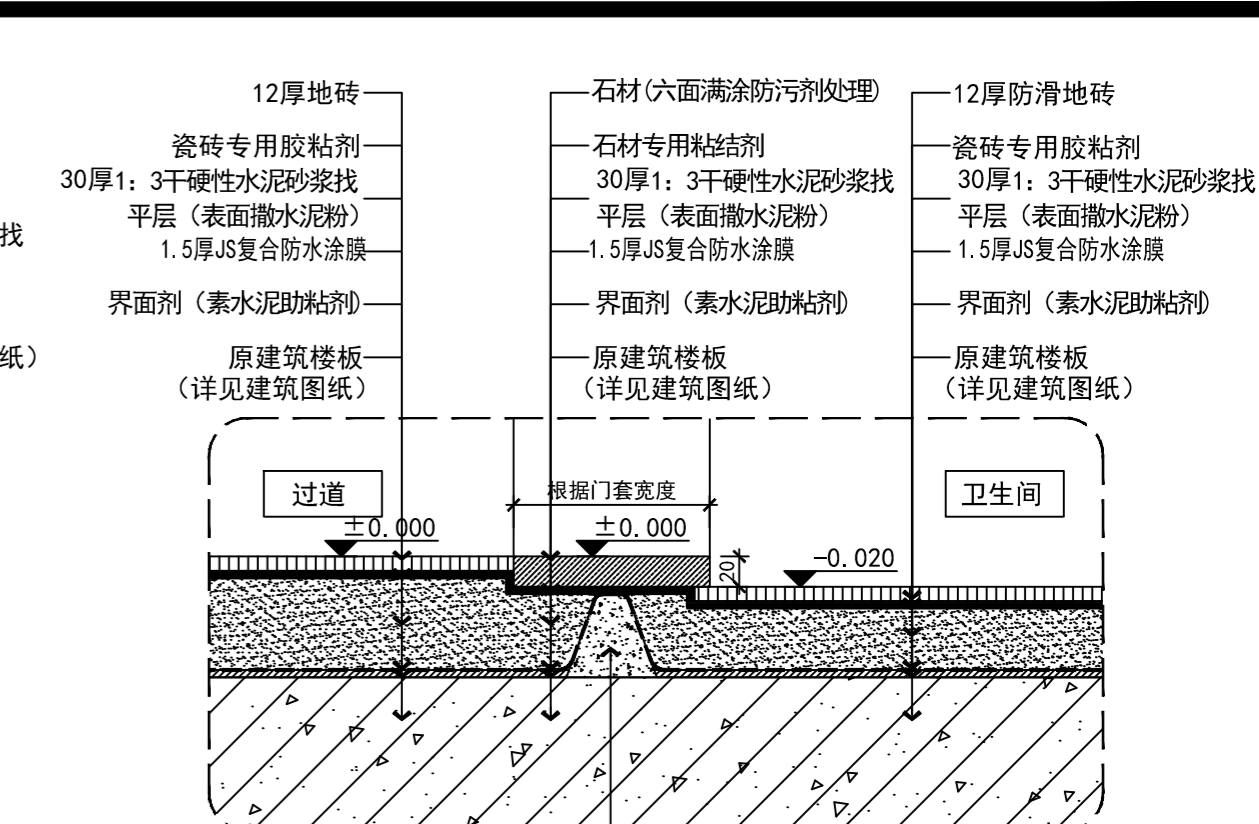
公区与景观交接关系 1:5

注：根据项目实际情况选用。



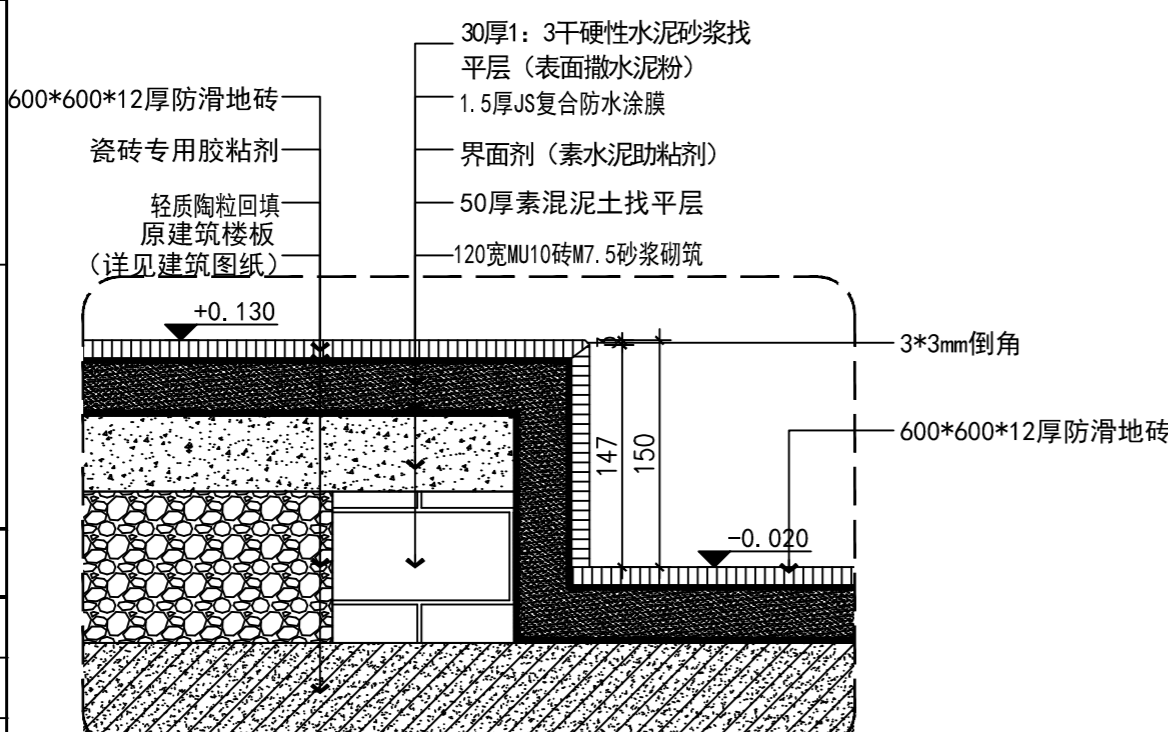
瓷砖与门槛石交接关系 1:5

注：根据项目实际情况选用。



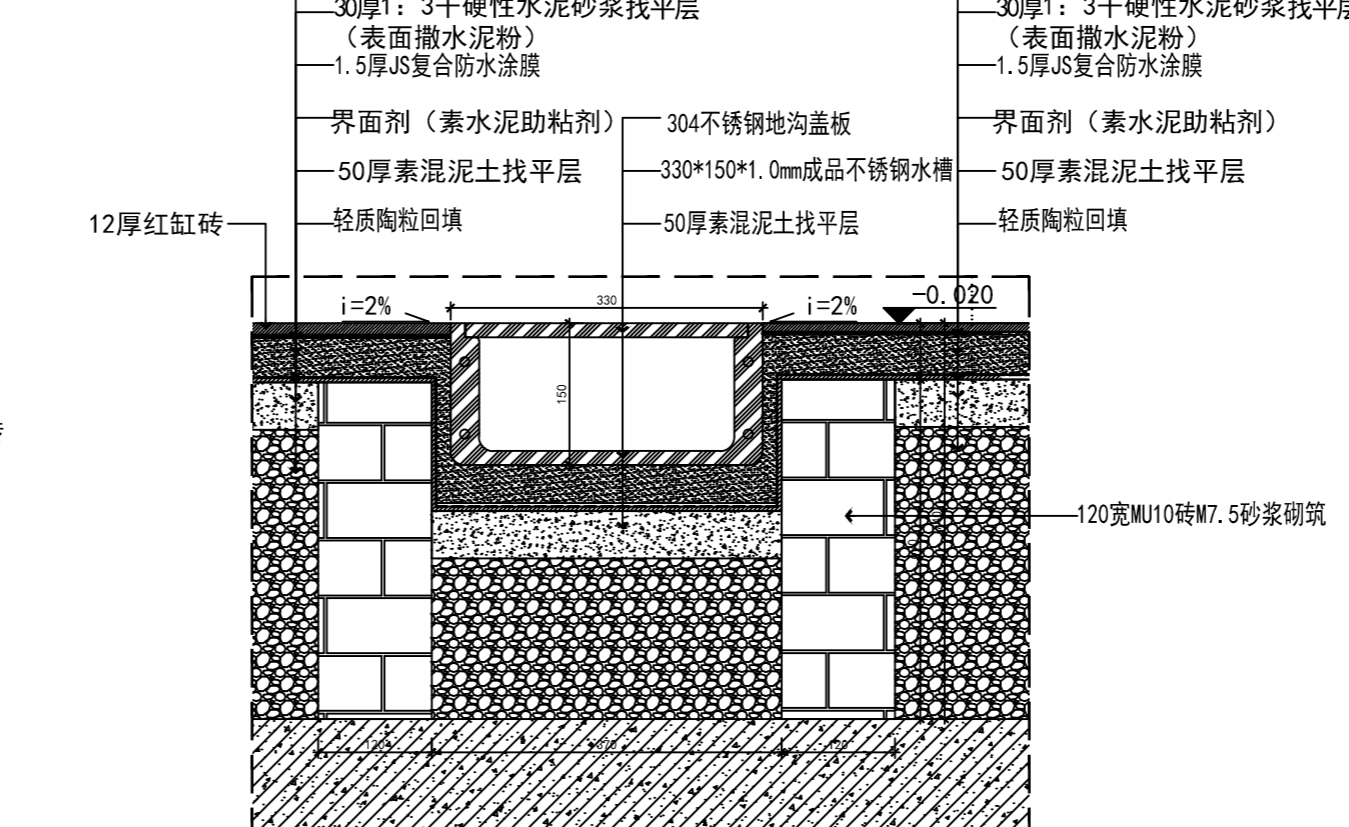
卫生间门槛石做法 1:5

注：根据项目实际情况选用。



卫生间地面抬高 1:5

注：根据项目实际情况选用。



厨房地沟做法 1:8

注：根据项目实际情况选用。

\* 本图纸的版权，属浙江建大规划设计有限公司  
所有不得用于本工程以外范围。  
\* 本图纸需手续齐全方可用于施工。

浙江建大规划设计有限公司 城乡规划编制乙级 建筑行业（建筑工程）乙级 A233921345 风景园林工程设计专项乙级 市政行业（道路工程）专业乙级 市政行业（给水工程、排水工程）专业丙级	建设单位 杭州市公安局交通警察支队	工程名称 营房维修-虎跑中队	工程编号 ZJJD2023043-03	图号 D-03-04
		项目名称 宿舍楼	专业 饰施	阶段 施工图
		图纸名称 地面通用节点	比例 1:5	日期 2023.12