

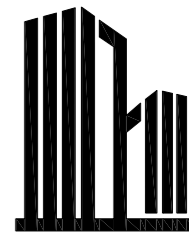
场口镇工业园区美丽建设设计项目

施工图

2020.05

目录

序号	图号	图名	图幅
一、指示系统及智慧屏安装			
1	GG-01	平面图	A2
2	GG-02	详图一	A2
3	GG-03	详图二	A2
4	GG-04	详图三	A2
二、休憩生活配套设施提升			
5	PT-01	平面图	A2
6	PT-02	详图一	A2
7	PT-03	详图二	A2
三、厂房形象升级			
8	JS-01	标准厂房改造平面图	A2
9	JS-02	建筑立面改造详图	A2
10	JS-03	其他厂房发光字及楼号设计图	A2
11	DS3-01	电气设计说明	A2
12	DS3-02	建筑单体外立面照明布置图	A2
四、主要入口节点提升			
13	XT-01	LED屏-2及景墙平、立面图	A2
14	XT-02	景墙详图	A2
15	XT-03	LED屏-2平、立面图	A2
16	XT-04	标语三平、立面图	A2
17	XT-05	LOGO-1及铺装做法详图	A2
18	XT-06	标语字体详图	A2
19	结施2-01	5.5X12M广告牌设计总说明	A2
20	结施2-02	5.5X12M广告牌基础详图	A2
21	结施2-03	5.5X12M广告牌立面详图	A2
22	结施2-04	5.5X12M广告牌平面详图	A2
23	结施2-05	5.5X12M广告牌结构立面详图	A2
24	结施2-06	5.5X12M广告牌节点详图	A2



SHANG CHEN
DESIGN
上辰设计

浙江上辰建筑设计有限公司
ZHEJIANG SHANG CHEN ARCHITECTURAL DESIGN CO.,LTD.

建筑工程: 甲级 证书: A133016597
城乡规划: 乙级 证书: 142079
市政公用: 乙级 证书: A233016594
风景园林: 乙级 证书: A233016594

协作设计单位:

建设单位:

杭州市富阳区场口镇人民政府

工程名称:

场口镇工业园区美丽建设设计项目

子项: 指示系统及智慧屏安装

图纸名称:

平面图

类别	实名	签名
审定		
审核		
项目负责人		
专业负责人		
校对		
设计		
制图		

会签:

建筑	电气
结构	暖通
给排水	工艺

出图章:

注册章:

未盖出图专用章本图无效。

工程编号	版次	
图别	图号	GG-01
比例	出图日期	2020.05

分布图 DISTRIBUTION MAP

智慧屏 · 指示牌 · 椅子、垃圾桶



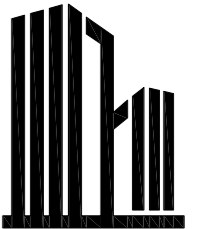
43寸户外触控一体机

配置：全户外触控英特尔酷睿i3-4G--120G固态
Windows系统/1920*1080高清显示屏/纳米触摸 防水防雷防腐蚀



户外灯杆屏P5

配置：全户外P5屏3/4G模块
900X1200mm双面屏显示/动感光调节
含后台统一控制管理发布广告宣传节目



SHANG CHEN
DESIGN
上辰设计

浙江上辰建筑设计有限公司
ZHEJIANG SHANG CHEN ARCHITECTURAL DESIGN CO.,LTD.

建筑工程: 甲级 证书: A133016597
城乡规划: 乙级 证书: 142079
市政公用: 乙级 证书: A233016594
风景园林: 乙级 证书: A233016594

协作设计单位:

建设单位:

杭州市富阳区场口镇人民政府

工程名称:

场口镇工业园区美丽建设设计项目

子项: 指示系统及智慧屏安装

图纸名称:

详图一

类别	实名	签名
审定		
审核		
项目负责人		
专业负责人		
校对		
设计		
制图		

会签:

建筑		电气	
结构		暖通	
给排水		工艺	

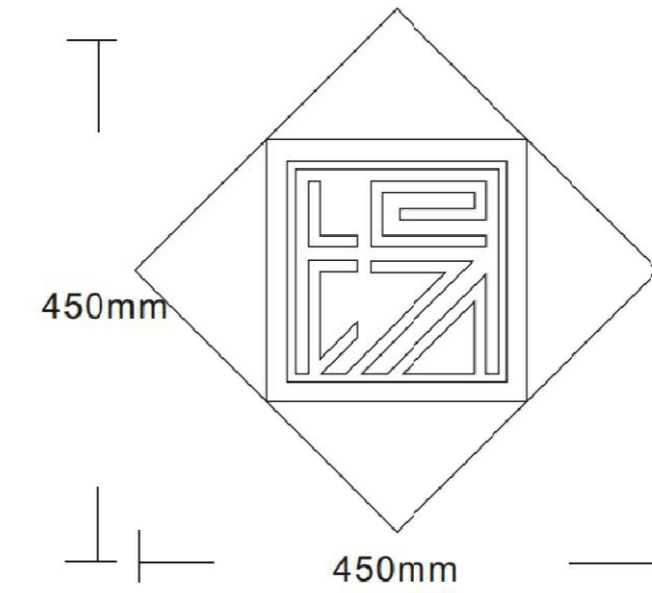
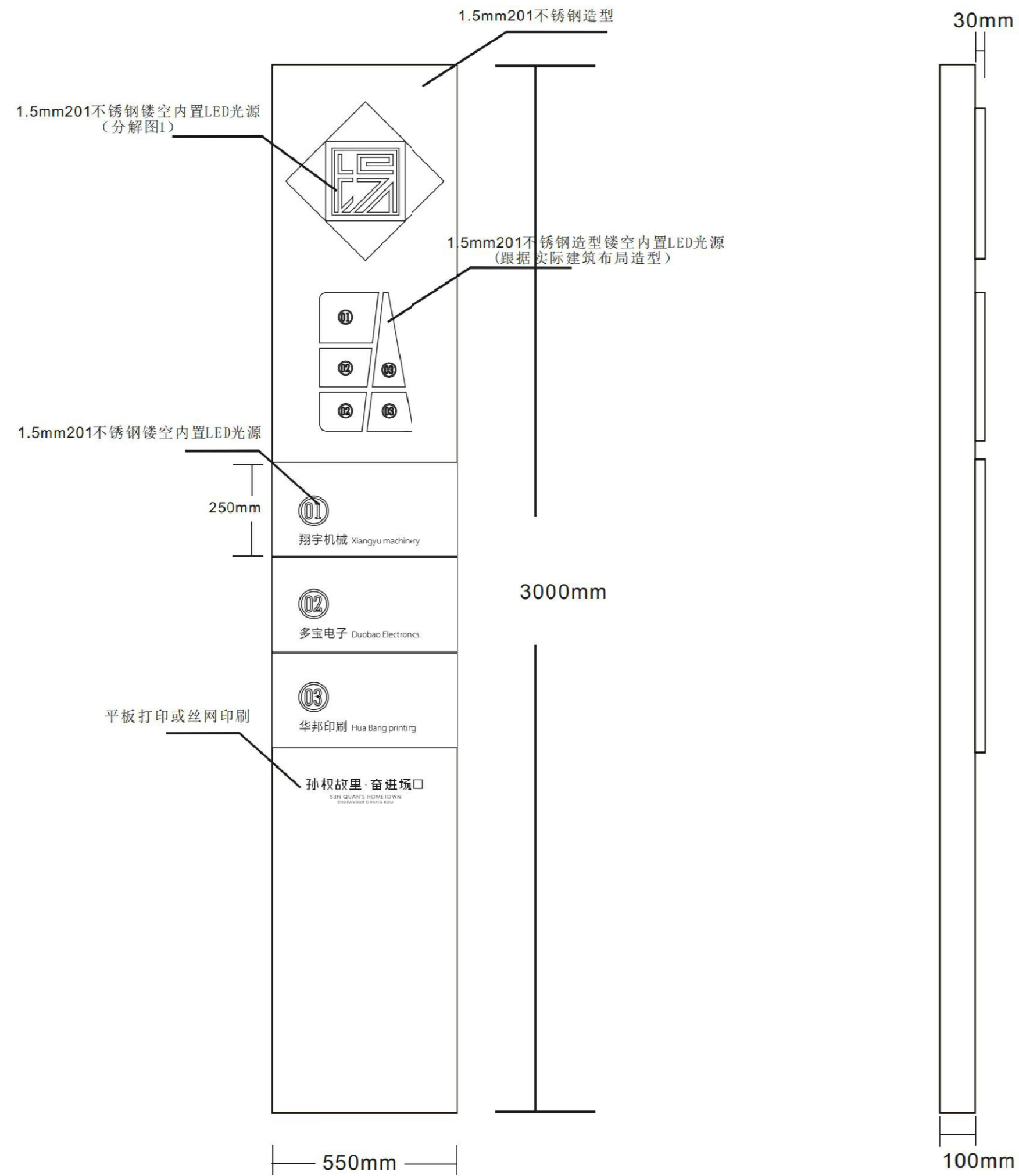
出图章:

注册章:

未盖出图专用章本图无效。

工程编号		版次	
图别		图号	GG-02
比例		出图日期	2020.05

厂区指引牌设计图



分解图1立面



分解图1平面



浙江上辰建筑设计有限公司
ZHEJIANG SHANG CHEN ARCHITECTURAL DESIGN CO., LTD.

建筑工程: 甲级 证书: A133016597
城乡规划: 乙级 证书: 142079
市政公用: 乙级 证书: A233016594
风景园林: 乙级 证书: A233016594

协作设计单位:

建设单位:
杭州市富阳区场口镇人民政府

工程名称:
场口镇工业园区美丽建设设计项目

子项: 指示系统及智慧屏安装

图纸名称:
详图二

类别	实名	签名
审定		
审核		
项目负责人		
专业负责人		
校对		
设计		
制图		

会签:

建筑	电气
结构	暖通
给排水	工艺

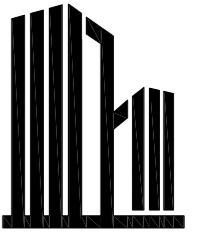
出图章:

注册章:

未盖出图专用章本图无效。

工程编号	版次	
图别	图号	GG-03
比例	出图日期	2020.05

总平图设计方案



SHANG CHEN
DESIGN
上辰设计

浙江上辰建筑设计有限公司
ZHEJIANG SHANG CHEN ARCHITECTURAL DESIGN CO., LTD.

建筑工程: 甲级 证书: A133016597
城乡规划: 乙级 证书: 142079
市政公用: 乙级 证书: A233016594
风景园林: 乙级 证书: A233016594

协作设计单位:

建设单位:

杭州市富阳区场口镇人民政府

工程名称:

场口镇工业园区美丽建设设计项目

子项: 指示系统及智慧屏安装

图纸名称:

详图三

类别	实名	签名
审定		
审核		
项目负责人		
专业负责人		
校对		
设计		
制图		

会签:

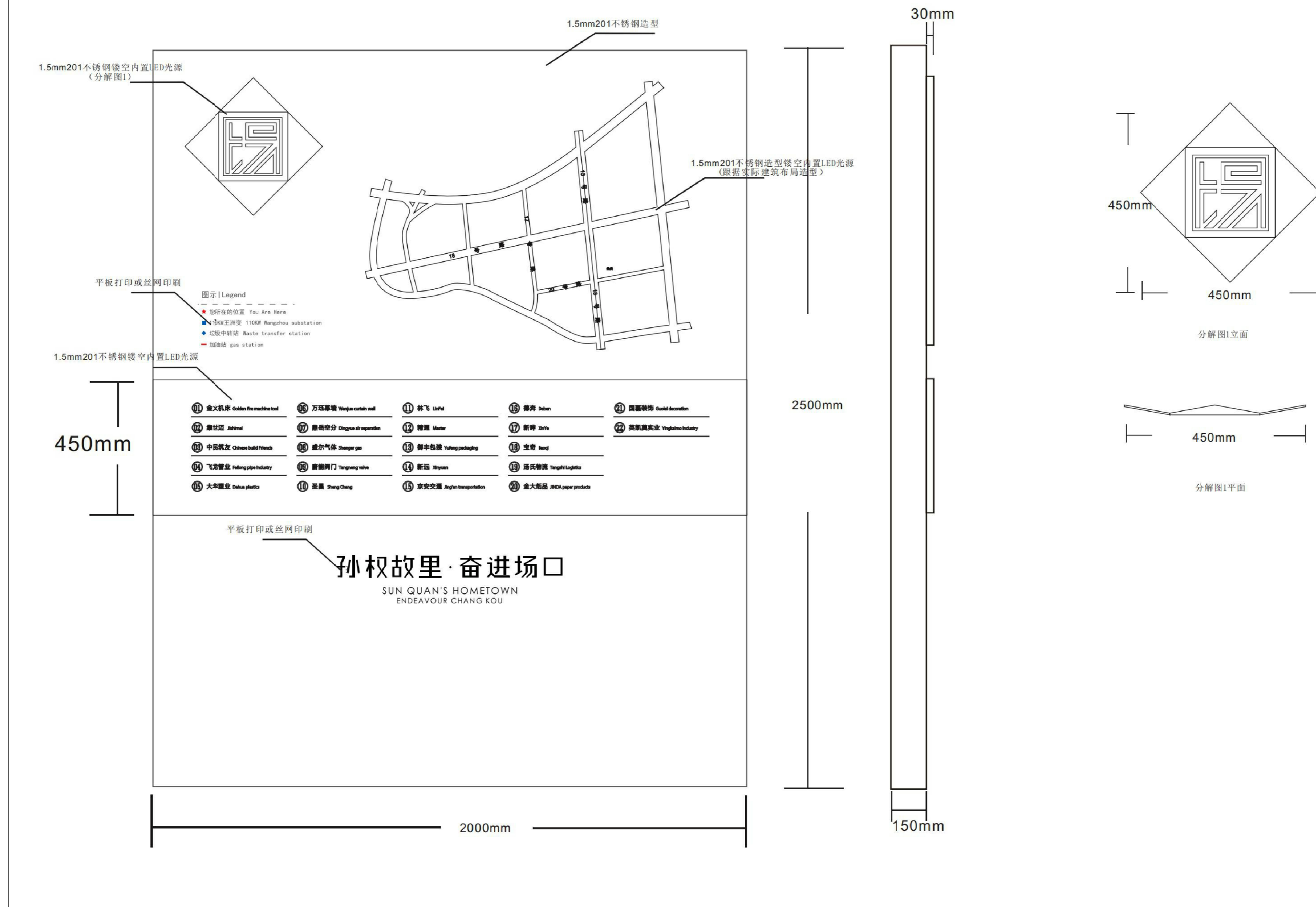
建筑		电气	
结构		暖通	
给排水		工艺	

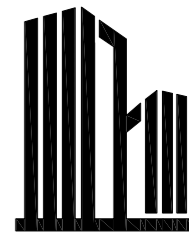
出图章:

注册章:

未盖出图专用章本图无效。

工程编号		版次	
图别		图号	GG-04
比例		出图日期	2020.05





SHANG CHEN
DESIGN
上 辰 設 計

浙江上辰建筑设计有限公司
ZHEJIANG SHANG CHEN ARCHITECTURAL DESIGN CO., LTD.

建筑工程: 甲级 证书: A133016597
城乡规划: 乙级 证书: 142079
市政公用: 乙级 证书: A233016594
风景园林: 乙级 证书: A233016594

协作设计单位:

建设单位:

杭州市富阳区场口镇人民政府

工程名称:

场口镇工业园区美丽建设设计项目

子项: 指示系统及智慧屏安装

图纸名称:

平面图

类别	实名	签名
审定		
审核		
项目负责人		
专业负责人		
校对		
设计		
制图		

会签:

建筑	电气
结构	暖通
给排水	工艺

出图章:

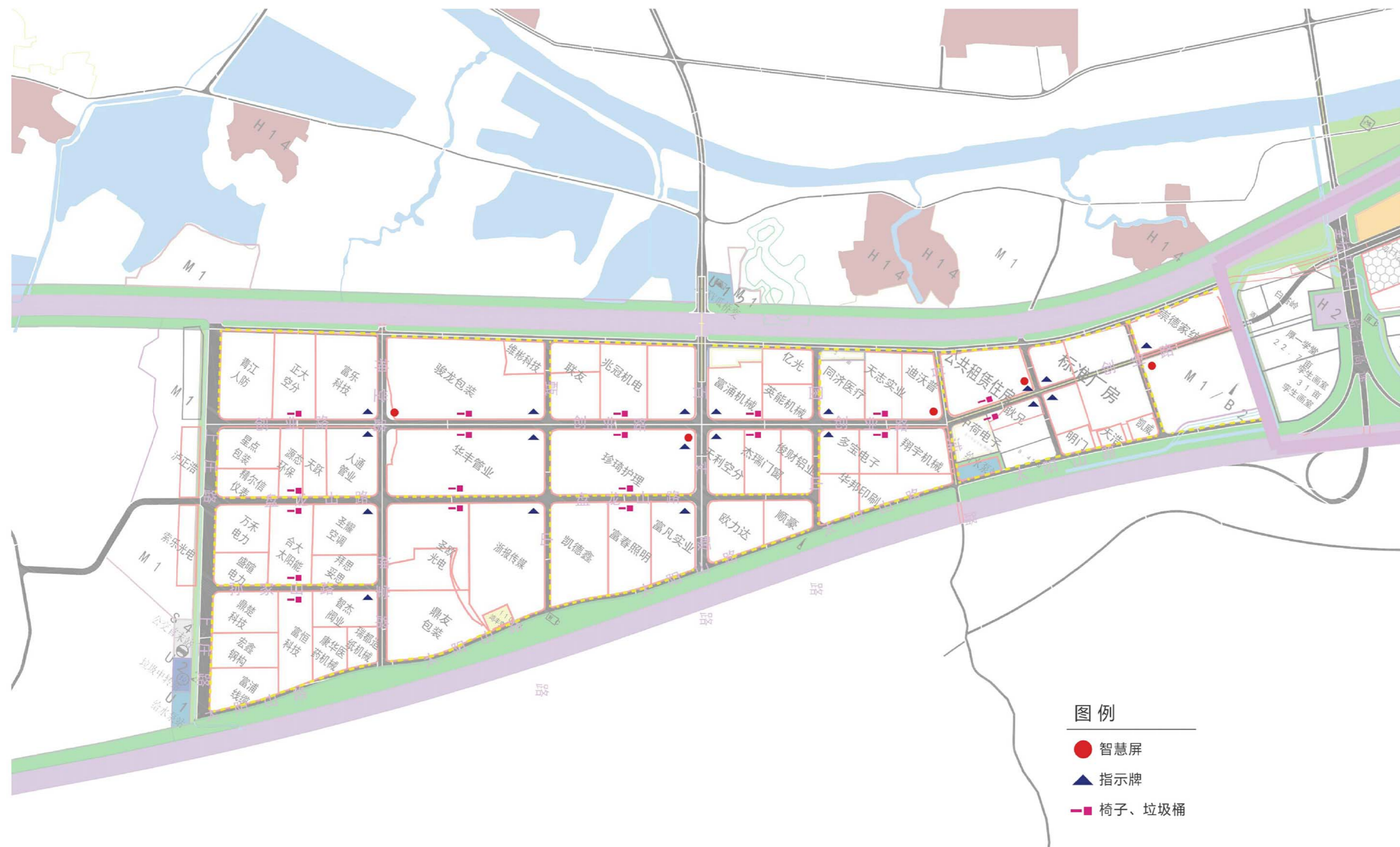
注册章:

未盖出图专用章本图无效。

工程编号	版次	
图别	图号	PT-01
比例	出图日期	2020.05

分布图 DISTRIBUTION MAP

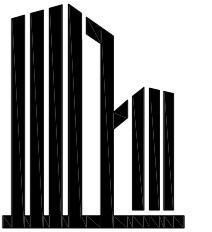
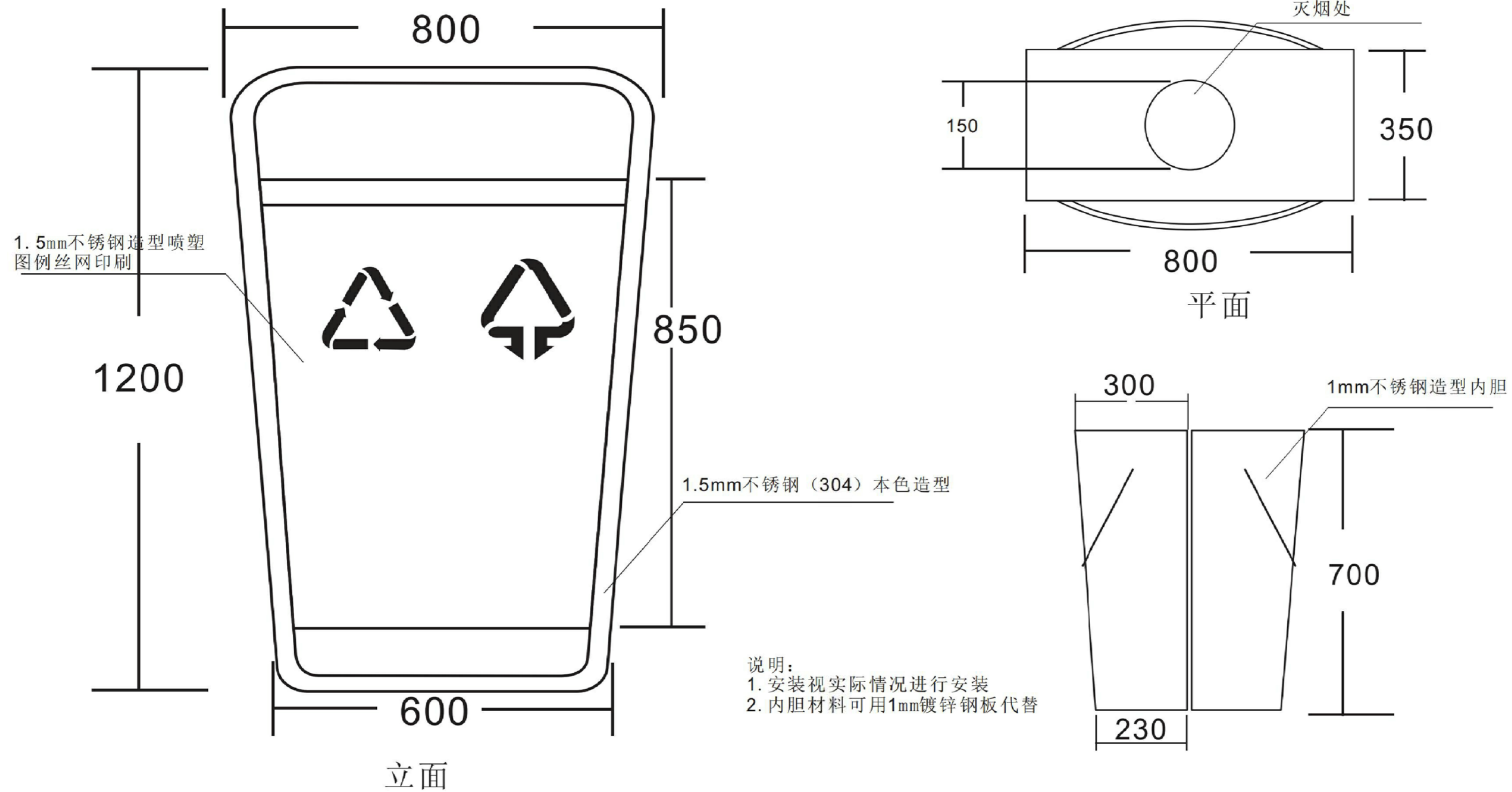
智慧屏 · 指示牌 · 椅子、垃圾桶



图例

- 智慧屏
- ▲ 指示牌
- 椅子、垃圾桶

果壳箱设计图



SHANG CHEN
DESIGN
上辰设计

浙江上辰建筑设计有限公司
ZHEJIANG SHANG CHEN ARCHITECTURAL DESIGN CO., LTD.

建筑工程: 甲级 证书: A133016597
城乡规划: 乙级 证书: 142079
市政公用: 乙级 证书: A233016594
风景园林: 乙级 证书: A233016594

协作设计单位:

建设单位:

杭州市富阳区场口镇人民政府

工程名称:

场口镇工业园区美丽建设设计项目

子项: 指示系统及智慧屏安装

图纸名称:

详图一

类别	实名	签名
审定		
审核		
项目负责人		
专业负责人		
校对		
设计		
制图		

会签:

建筑		电气	
结构		暖通	
给排水		工艺	

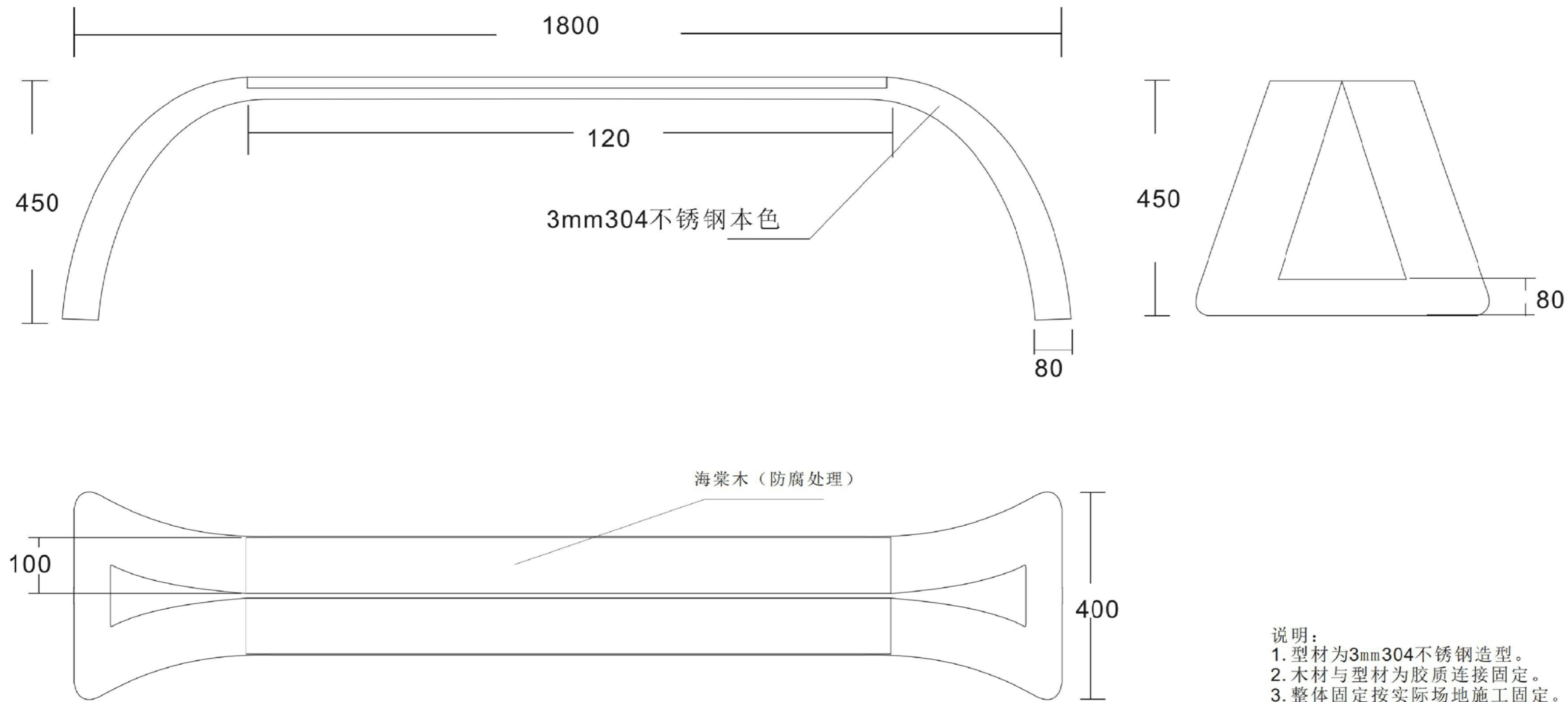
出图章:

注册章:

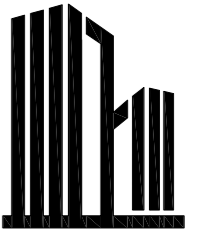
未盖出图专用章本图无效。

工程编号		版次	
图别		图号	PT-02
比例		出图日期	2020.05

景观凳结构图



说明：
 1. 型材为3mm304不锈钢造型。
 2. 木材与型材为胶质连接固定。
 3. 整体固定按实际场地施工固定。



SHANG CHEN
DESIGN
上辰设计

浙江上辰建筑设计有限公司
ZHEJIANG SHANG CHEN ARCHITECTURAL DESIGN CO., LTD.

建筑工程: 甲级 证书: A133016597
 城乡规划: 乙级 证书: 142079
 市政公用: 乙级 证书: A233016594
 风景园林: 乙级 证书: A233016594

协作设计单位:

建设单位:

杭州市富阳区场口镇人民政府

工程名称:

场口镇工业园区美丽建设设计项目

子项: 指示系统及智慧屏安装

图纸名称:

详图二

类别	实名	签名
审定		
审核		
项目负责人		
专业负责人		
校对		
设计		
制图		

会签:

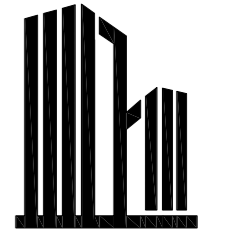
建筑		电气	
结构		暖通	
给排水		工艺	

出图章:

注册章:

未盖出图专用章本图无效。

工程编号		版次	
图别		图号	PT-03
比例		出图日期	2020.05



SHANG CHEN
DESIGN
上辰设计

浙江上辰建筑设计有限公司
ZHEJIANG SHANG CHEN ARCHITECTURAL DESIGN CO.,LTD.

建筑工程: 甲级 证书: A133016597
城乡规划: 乙级 证书: 142079
市政公用: 乙级 证书: A233016594
风景园林: 乙级 证书: A233016594

协作设计单位:

建设单位:

杭州市富阳区场口镇人民政府

工程名称:

场口镇工业园区美丽建设设计项目

子项: 厂房形象升级

图纸名称:

标准厂房改造平面图

类别	实名	签名
审定		
审核		
项目负责人		
专业负责人		
校对		
设计		
制图		

会签:

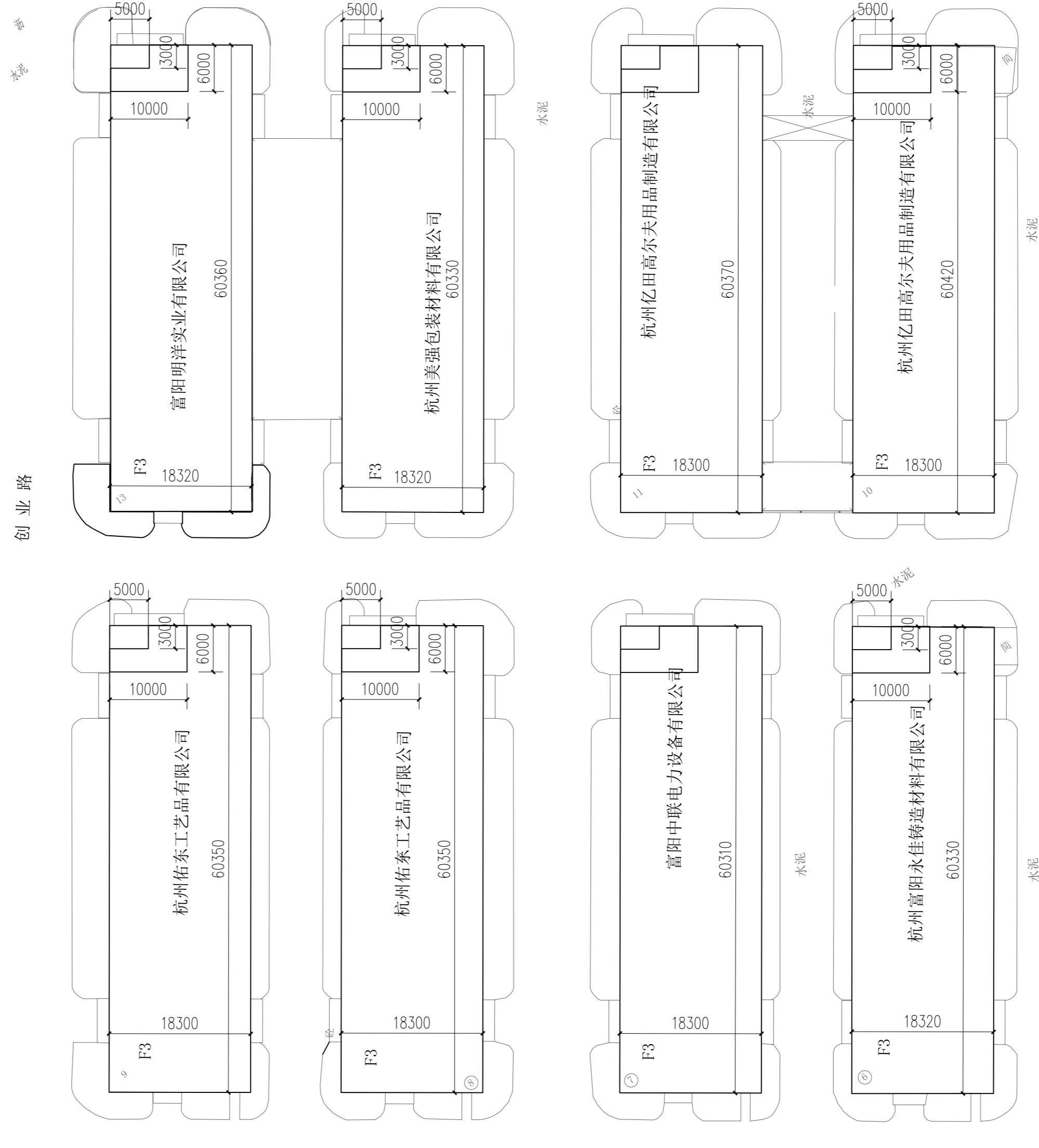
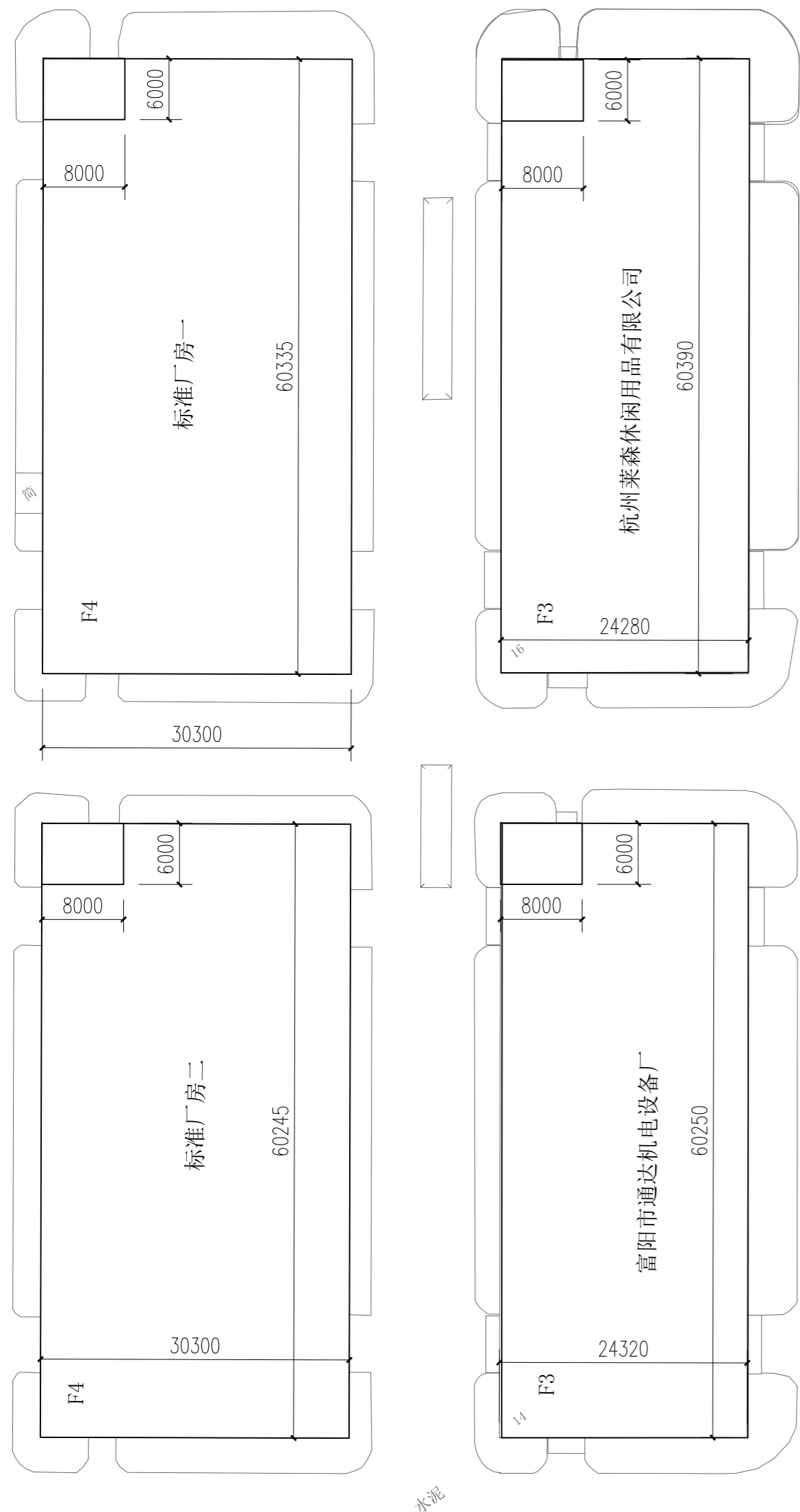
建筑		电气	
结构		暖通	
给排水		工艺	

出图章:

注册章:

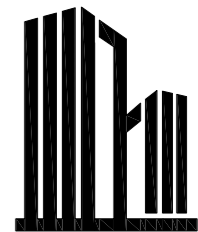
未盖出图专用章本图无效。

工程编号		版次	
图别		图号	JS-01
比例		出图日期	2020.05



标准厂房新加EPS线条平面布置图 1:500

注: 建筑所有尺寸已现场实际测量为准



SHANG CHEN
DESIGN
上 宸 設 計

浙江上宸建筑设计有限公司
ZHEJIANG SHANG CHEN ARCHITECTURAL DESIGN CO., LTD.

建筑工程: 甲级 证书: A133016597
城乡规划: 乙级 证书: 142079
市政公用: 乙级 证书: A233016594
风景园林: 乙级 证书: A233016594

协作设计单位:

建设单位:

杭州市富阳区场口镇人民政府

工程名称:

场口镇工业园区美丽建设设计项目

子项: 厂房形象升级

图纸名称:

建筑立面改造详图

类别	实名	签名
审定		
审核		
项目负责人		
专业负责人		
校对		
设计		
制图		

会签:

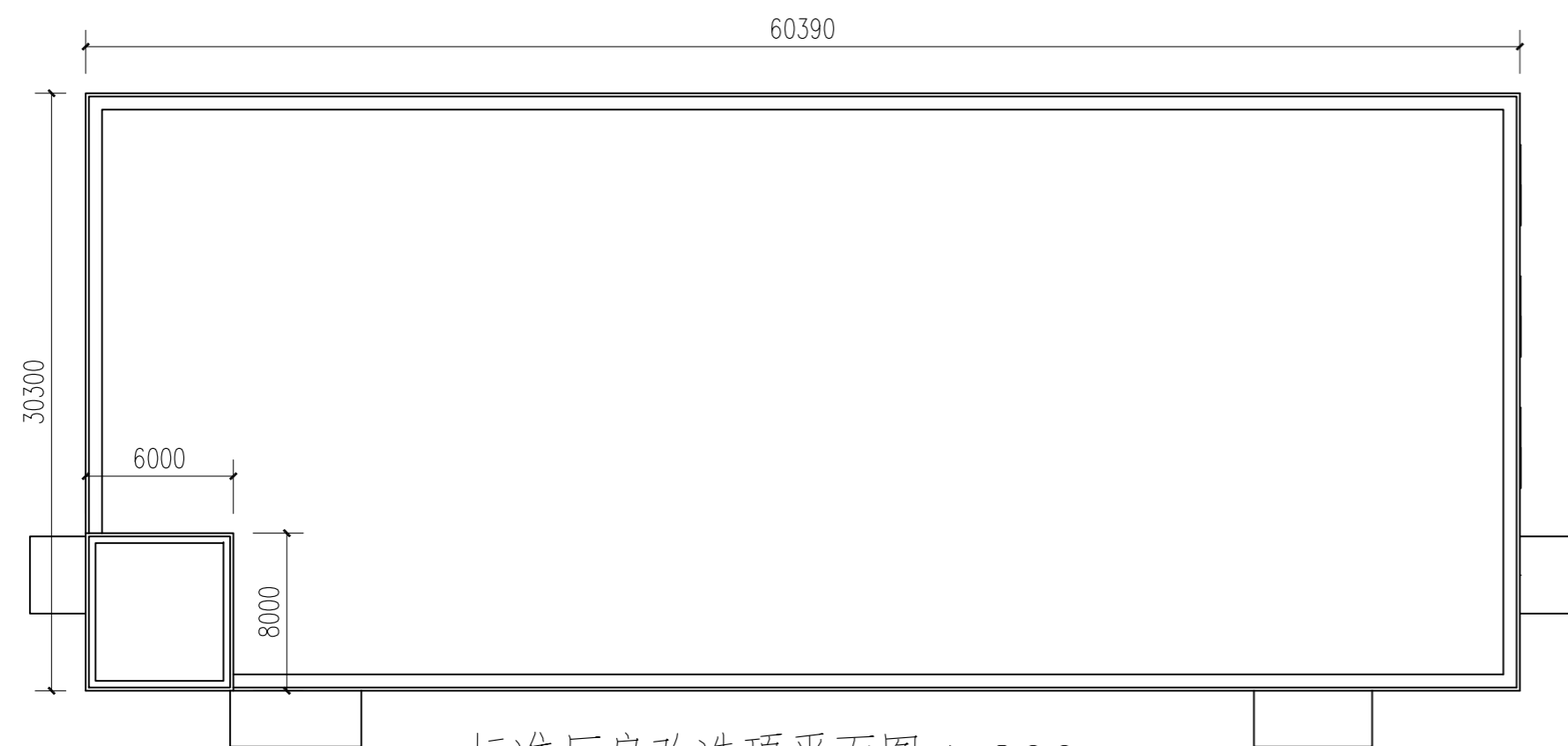
建筑	电气
给排水	暖通
	工艺

出图章:

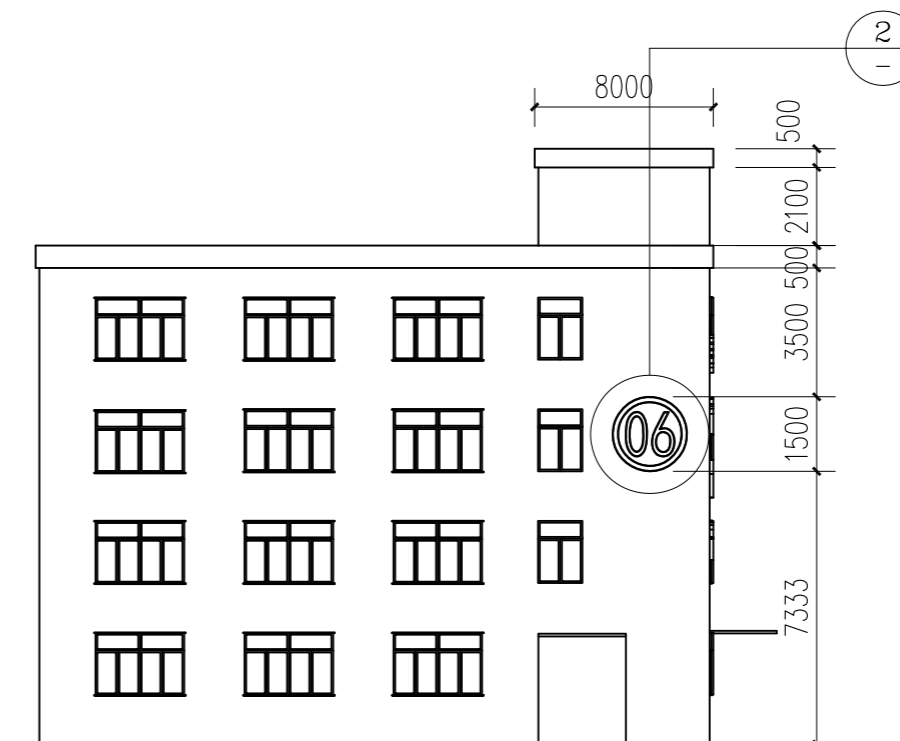
注册章:

未盖出图专用章本图无效。

工程编号	版次
图别	图号 JS-02
比例	出图日期 2020.05

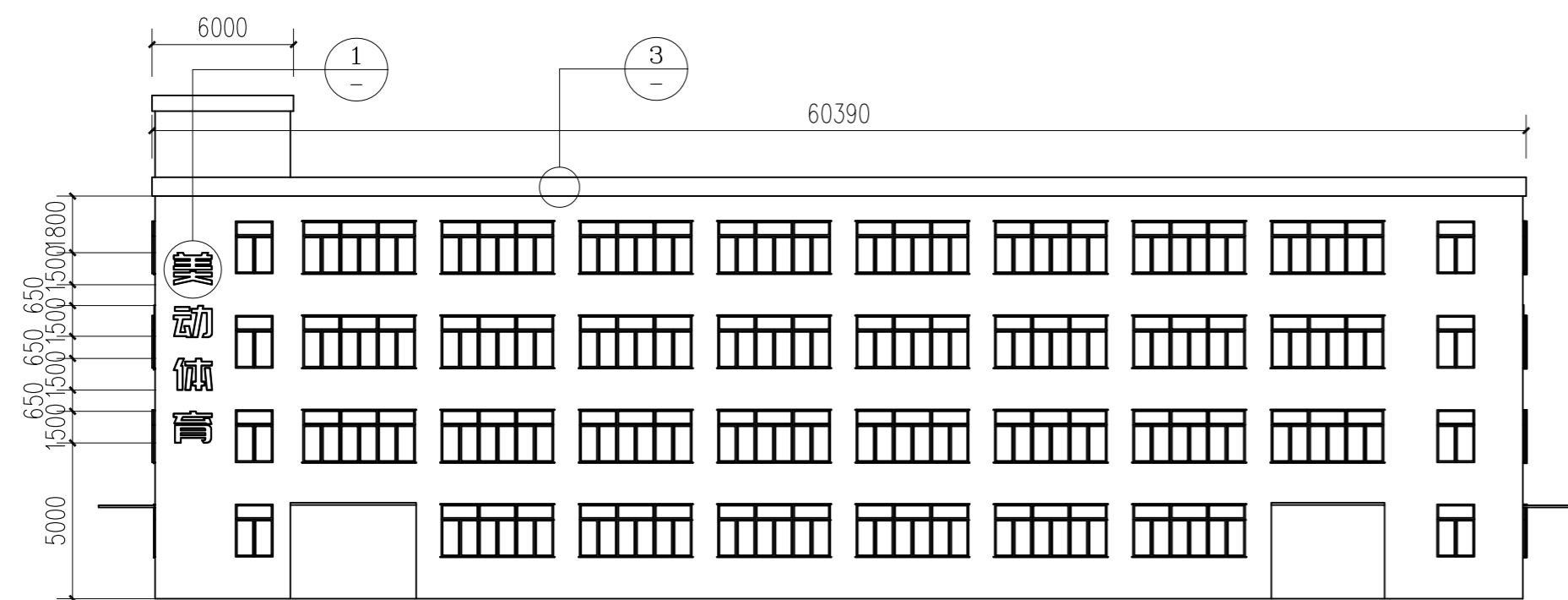


标准厂房改造顶平面图 1:200



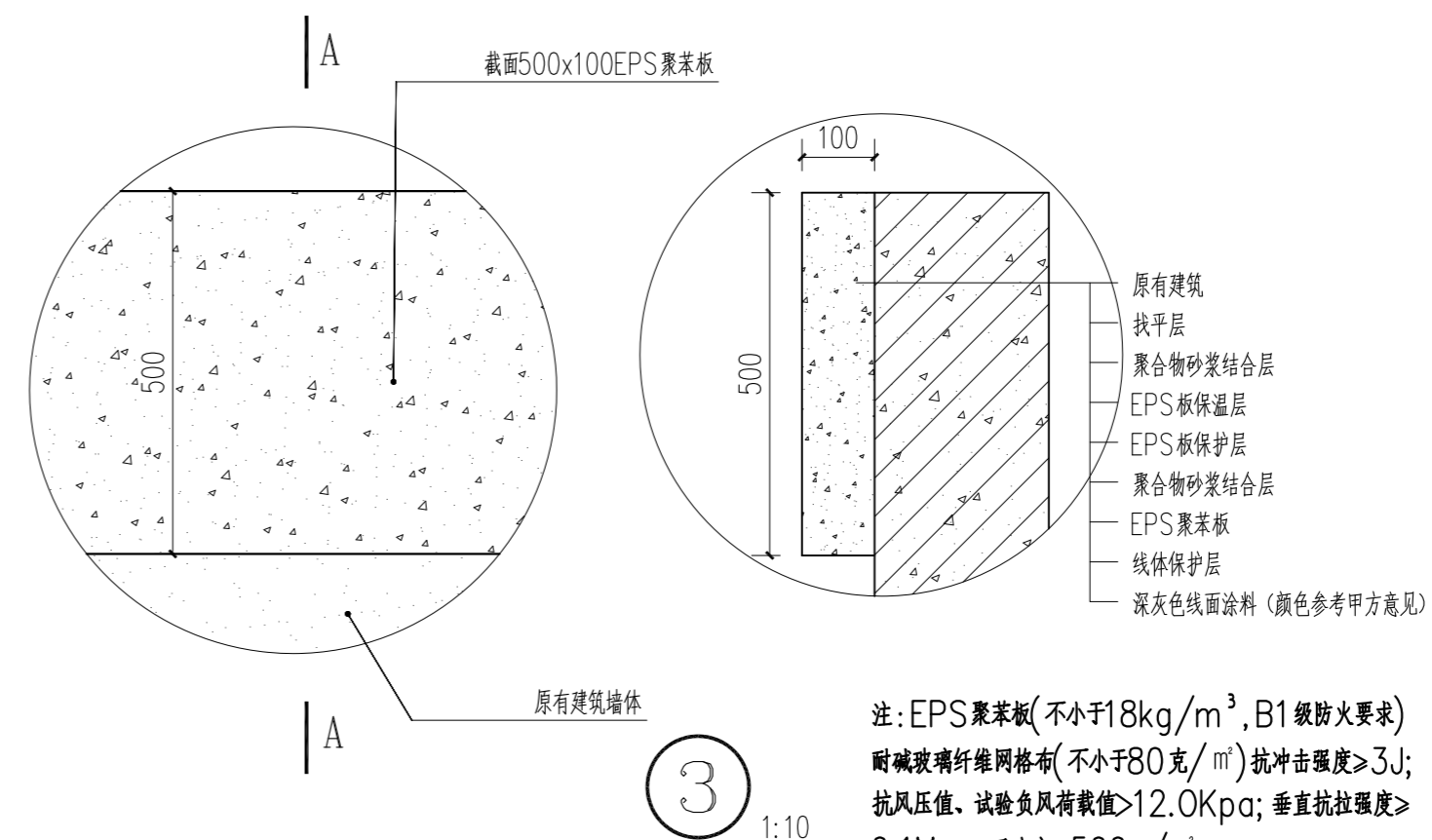
厂房侧立面图 1:200

注: 发光楼号由专业厂家二次深化设计

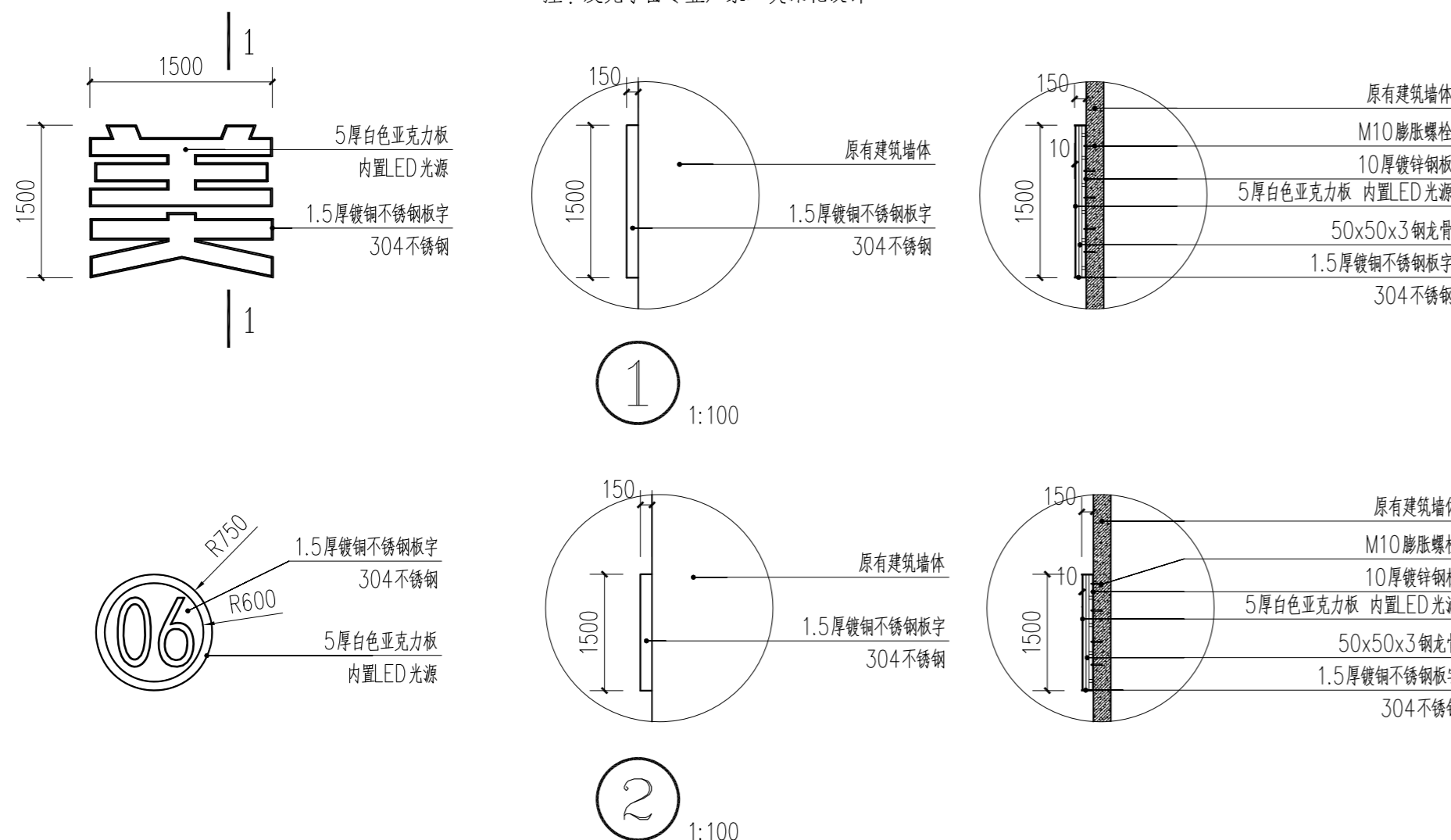


厂房正立面图 1:200

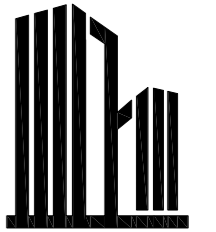
注: 发光字由专业厂家二次深化设计



注: EPS聚苯板(不小于18kg/m³, B1级防火要求)
耐碱玻璃纤维网格布(不小于80g/m²)抗冲击强度>3J;
抗风压值、试验负风荷载值>12.0kpa; 垂直抗拉强度>
0.1Mpa; 吸水率<500g/m²



序号	厂名	序号	厂名	序号	厂名
1	杭州青江人防工程有限公司	17	杭州华丰管业有限公司	33	富阳华邦印刷有限公司
2	正大空分	18	杭州骏龙实业有限公司	34	杭州丹通机械有限公司
3	杭州富勤科技有限公司	19	杭州越邦汽车配件有限公司	35	杭州同济医疗器械有限公司
4	杭州星点包装材料有限公司	20	杭州海康制药机械有限公司	36	杭州天志实业有限公司
5	杭州聚科空分设备制造有限公司	21	浙江珍珠护理用品有限公司	37	杭州迎轮模具有限公司
6	杭州人通管业有限公司	22	杭州安耐特实业有限公司	38	杭州泓隆实业有限公司
7	浙江万禾电力科技有限公司	23	浙江富泰照明电器有限公司	39	杭州崇德家纺有限公司
8	浙江盛曜电力科技有限公司	24	杭州富凡实业有限公司	40	杭州英格丽金属门业有限公司
9	杭州合大太阳能股份有限公司	25	浙江联力达液压机械有限公司	41	富阳市通达机电设备厂
10	杭州拜思安实业有限公司	26	杭州顺豪金属制品有限公司	42	杭州佑东工艺品有限公司
11	浙江圣耀汽车空调有限公司	27	杭州天利空分设备制造有限公司	43	富阳中联电力设备有限公司
12	杭州富恒仪表技术有限公司	28	浙江建瑞幕墙装饰工程有限公司	44	杭州富阳永佳铸造材料有限公司
13	杭州康华制药机械有限公司	29	浙江丰成门业有限公司	45	杭州亿田高尔夫用品制造有限公司
14	杭州瑞都造纸机械有限公司	30	杭州富浦机械有限公司	46	杭州美强包装材料有限公司
15	浙江智杰凤业有限公司	31	杭州英能机械有限公司	47	富阳明洋实业有限公司
16	杭州圣欧光电子科技有限公司	32	名洋实业有限公司	48	杭州莱森休闲用品有限公司



SHANG CHEN
DESIGN
上辰设计

浙江上辰建筑设计有限公司
ZHEJIANG SHANG CHEN ARCHITECTURAL DESIGN CO.,LTD.

建筑工程: 甲级 证书: A133016597
城乡规划: 乙级 证书: 142079
市政公用: 乙级 证书: A233016594
风景园林: 乙级 证书: A233016594

协作设计单位:

建设单位:

杭州市富阳区场口镇人民政府

工程名称:

场口镇工业园区美丽建设设计项目

子项: 厂房形象升级

图纸名称:

其他厂房发光字及楼号设计图

类别	实名	签名
审定		
审核		
项目负责人		
专业负责人		
校对		
设计		
制图		

会签:

建筑		电气	
结构		暖通	
给排水		工艺	

出图章:

注册章:

未盖出图专用章本图无效。

工程编号		版次	
图别		图号	JS-03
比例		出图日期	2020.05

其他厂房发光字及楼号设计图

注: 标准厂房楼号共24套; 320国道边外墙发光字共22个; 厂房屋顶外立面发光字共115套。

电气设计说明

一、设计概况

工程名称:

设计内容:景观照明。

二、设计依据:

本设计根据其它专业提供的施工图

《低压配电设计规范》GB50054-2011;

《城市道路照明设计标准》CJJ45-2015;

《供电系统设计规范》GB50052-2009;

《电力电缆设计规范》GB50217-2018;

《城市夜景照明设计规范》JGJ/T163-2008。

三、供电设计:

1、负荷等级:本工程按三级负荷供电。

2、供电电源及电压:电源为380/220V三相五线制电源来自市政配电系统,其断路器整定电流按系统图调整。

电表统一计量,由甲方负责。配电箱采用室外不锈钢非标箱,具体位置可根据现场调节,图中配电箱位置为

暂定点,具体位置由甲方指定,施工前必须核实过供电地点后方可施工。

3、**电气控制:**配电箱采用**室外防水型或放置于室内,采用非标箱,配电箱应在明显位置悬挂安全警示标志牌,并符合现行国家标准《安全标志及其使用导则》GB2894的规定。箱体尺寸大小根据箱内所设元件数量确定,安装位置及高度视现场情况确定,所配管线位置方向可根据现场实际情况作相应调整。**本工程照明控制采用定时分阶段自动控制亮灯和关灯,并能手动和自动方式转换。

四、施工:

1、各线路的导线和管线在配电箱系统图上有标注,现场按施工方便可以调整管线的位置和走向。

2、室外管线敷设:室外动力、照明和控制采用穿HDPe管埋地敷设,穿越道路和广场硬地处的埋深0.8米,绿化地带埋深0.6米,控制电缆在绿化地带埋深可为0.5米,各回路进出建筑物、过车行道及位于停车场时须穿热镀锌钢管保护。

3、室内电缆和电线敷设:采用穿Pc或Pc等难燃电线管或线槽沿柱、墙、板和地面暗敷。

4、在室外电缆敷设的线路上,应设置人孔或手孔,直线段每隔30~40米处,设置一处手孔;电缆转弯和分叉处,设置人孔;电缆跨越道路时,在道路两边应设置人孔或手孔;在电缆敷设线路上设置人孔和手孔的数量及位置,应按现场情况及需要确定。电缆穿过墙壁或楼板面时,应采取穿防水套管的防水措施。

5、连接设备或灯具的电缆,应预留适当长度(1.0米)作为检修和调试设备或灯具用。

6、灯具安装:庭院灯、埋地灯、泛光灯等灯具安装基础尺寸以厂家提供的安装参数为准,本设计提供的基础尺寸只做参考。

五、配电箱与灯具选型和安装方式

1、配电箱安装参照《建筑安装工程施工图集》DQ7-4,具体位置根据现场定。

2、灯具选型参见灯具样式图,非标灯详见园建施工图,本设计所选灯型仅供参考,在同等功率下,可选用其它样式灯型,具体选用由建设方确定。所有气体放电灯具,在出厂前应装配提高功率因素的镇流器,以保证气体放电灯具的功率因素 $\cos\phi \geq 0.85$ 。

3、灯具安装位置详见灯具布置平面图。灯具应参照灯具厂家提供的相关资料或《建筑安装工程施工图集》进行安装,如庭院灯的安装参照DQ10-16,DQ10-17,射树灯的安装参照DQ10-19。

4、室外配电箱的防护等级IP65,庭院灯的防护等级采用IP65,插地射灯的防护等级采用IP67,

5、庭院灯的安装绿化带里面的位置距路边0.5~1m为宜,具体位置根据现场实际情况结合绿化植物适当调节。

7、设计照度不小于5LX。

六、保护接地:

1、本工程采用TN-S系统接地。整个系统的中性线(N)应与保护线(PE)分开,在始端PE线与变压器中性点(N)连接,PE线与每根路灯杆接地螺栓可靠连接,在线路分支、末端及中间适当位置处做重复接地形成联网。

2、室外照明配电箱设置二根L50X5热镀锌角钢接地板,并用一根40X4热镀锌扁钢将配电箱和接地板可靠连接。

3、灯具的金属外壳应和保护接地线可靠连接,室内配电箱外壳应与建筑保护接地系统可靠连接,金属管道。

4、道路照明配电系统应设保护装置,每个庭院灯等高杆灯具应设有单独保护装置。

5、安装于建筑本体的夜景照明系统应与该建筑配电系统的接地型式相一致。安装于室外的景观照明中距建筑外墙20m以内的设施应与室内系统的接地型式相一致;距建筑物外墙20m以外的部分宜采用TT接地系统,将全部外露可导电部分连接后直接接地。

6、TT接地制式中工作接地和保护接地分开独立设置,保护接地宜采用联网TT系统,独立的PE接地线与每根路灯杆接地螺栓可靠连接,但配电系统必须安装漏电保护装置。

7、在配电线路的分支、末端及中间适当位置做重复接地并形成联网,其重复接地电阻不应大于10 Ω ,系统接地电阻不应大于4 Ω 。

8、采用TT系统接地保护,没有采用PE线连接成网的灯杆、配电箱等,其独立接地电阻不应大于4 Ω 。

七、其它

1、照明配电箱样式,由产品供应商另行设计出图,并交工程设计人审核确认。

2、本设计线路管线如与原设计电缆沟位置重叠,在允许的情况下可将本设计管线敷设于电缆沟内。室外配电箱放置位置可结合园建做法隐蔽设置。总照明配电箱,动力配电箱安装位置结合已设计低压配电房位置现场定位。本设计不另外出图。

3、施工应符合《建筑电气安装工程施工规范和验收标准》,未尽处应符合现行有关规范规定。

4、本说明所用设备、管材等如与其他详图有不一致时以详图为准。

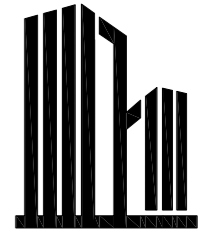
图 例

图 例	名 称	光 源	功 率	安装方式	色温	防护等级
——	LED灯带	LED	12W/m	随造型暗敷	暖白色,色温5000K	IP65
-----	1000线型投射灯	LED	36W	随造型暗敷	暖白色,色温4000K	IP65
■	室外照明配电箱					IP65

注:灯具样式根据效果图由厂家定制,或由甲方确定。

电缆之间,电缆与管道、道路、建筑物之间平行和交叉时的最小净距(m)

项 目	平 行	交 叉
电力电缆间及其与控制电缆间	10KV及以下	0.10
	10KV以上	0.25
控制电缆间	—	0.50
热管道(管沟)及热力设备	2.00	0.50
油管道(管沟)	1.00	0.50
可燃气体及易燃液体管道(管沟)	1.00	0.50
其他管道(管沟)	0.50	0.50
公路	1.50	1.00
杆基础(边线)	1.00	—
建筑物基础(边线)	0.60	—
排水沟	1.00	0.50



SHANG CHEN
DESIGN
上 辰 設 計

浙江上辰建筑设计有限公司
ZHEJIANG SHANG CHEN ARCHITECTURAL DESIGN CO.,LTD.

建筑工程:甲级 证书:A133016597
城乡规划:乙级 证书:142079
市政公用:乙级 证书:A233016594
风景园林:乙级 证书:A233016594

协作设计单位:

建设单位:

杭州市富阳区场口镇人民政府

工程名称:

场口镇工业园区美丽建设设计项目

子 项: 厂房形象升级

图纸名称:

电气设计说明

类 别

实 名

签 名

审 定

审 核

项目负责人

专业负责人

校 对

设 计

制 图

会 签:

建 筑

电 气

结 构

暖 通

给 排 水

工 艺

出图章:

注册章:

未盖出图专用章本图无效。

工程编号

版 次

图 别

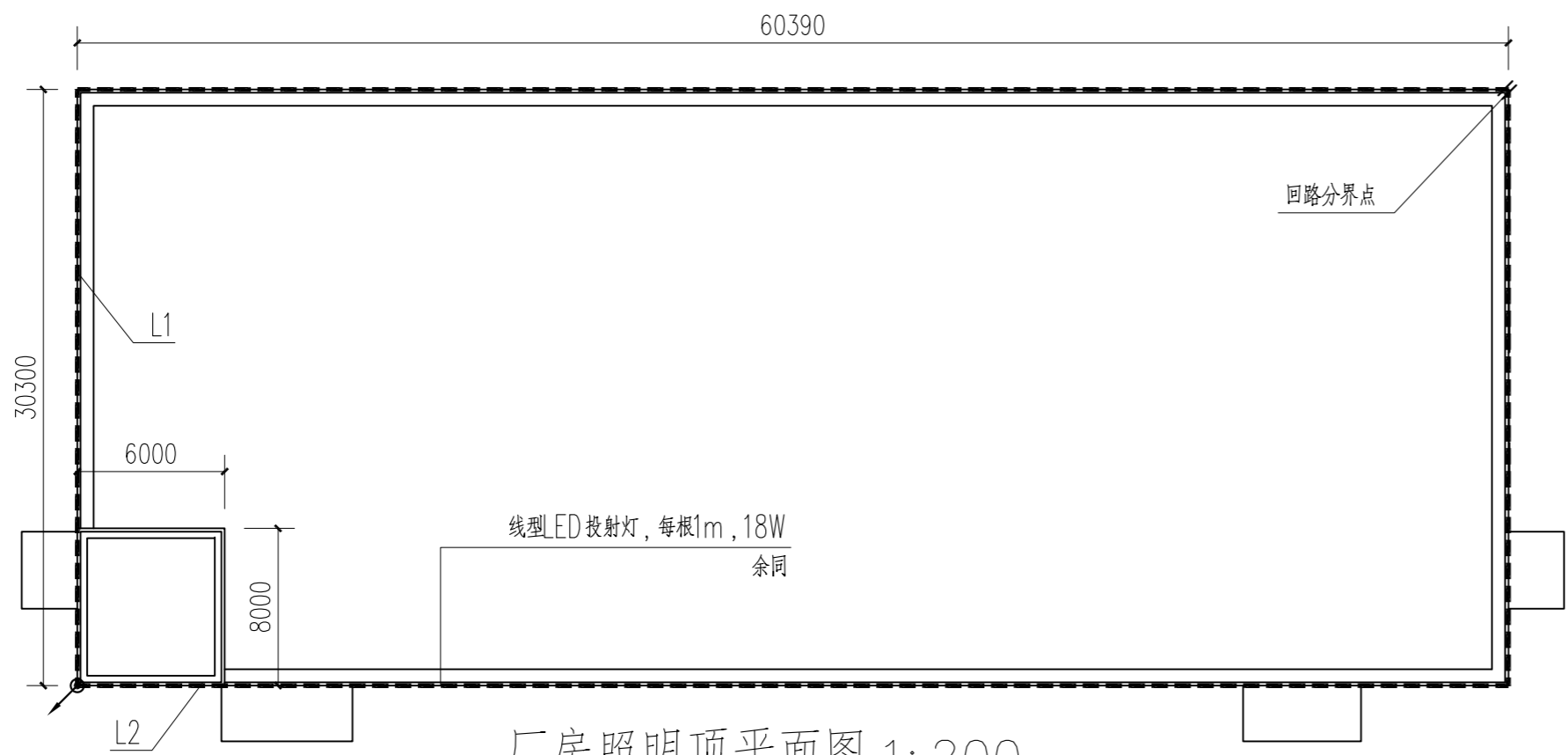
图 号

DS3-01

比 例

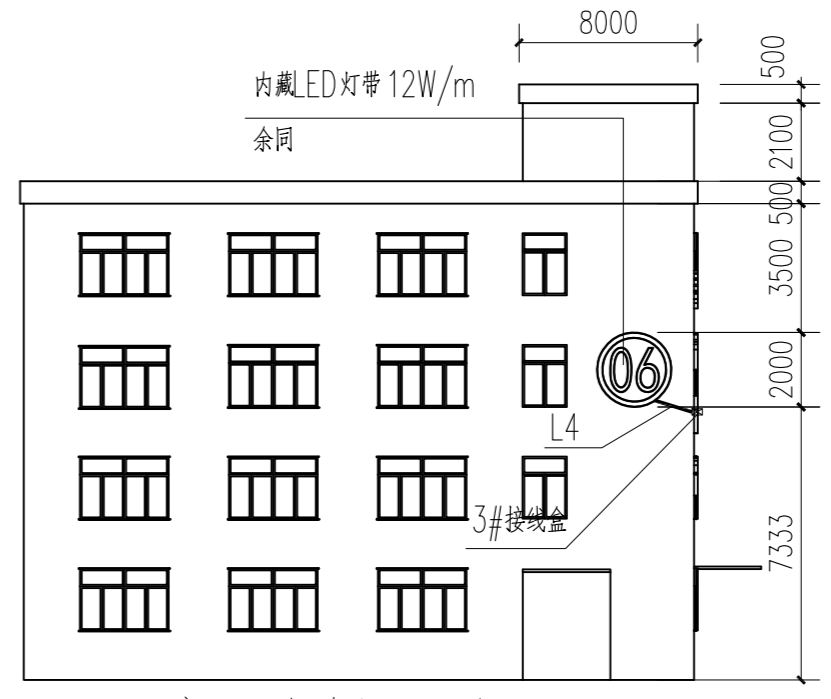
出图日期

2020.05

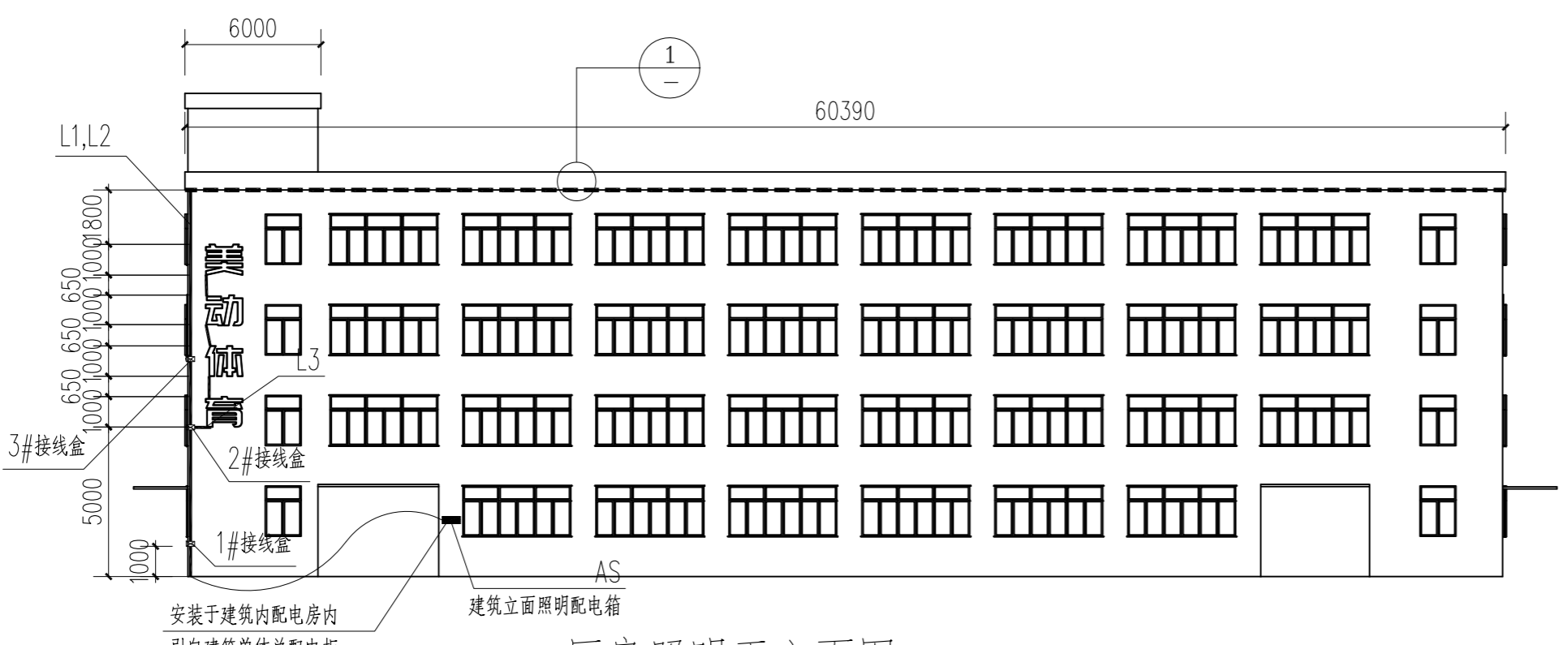


厂房照明顶平面图 1:200

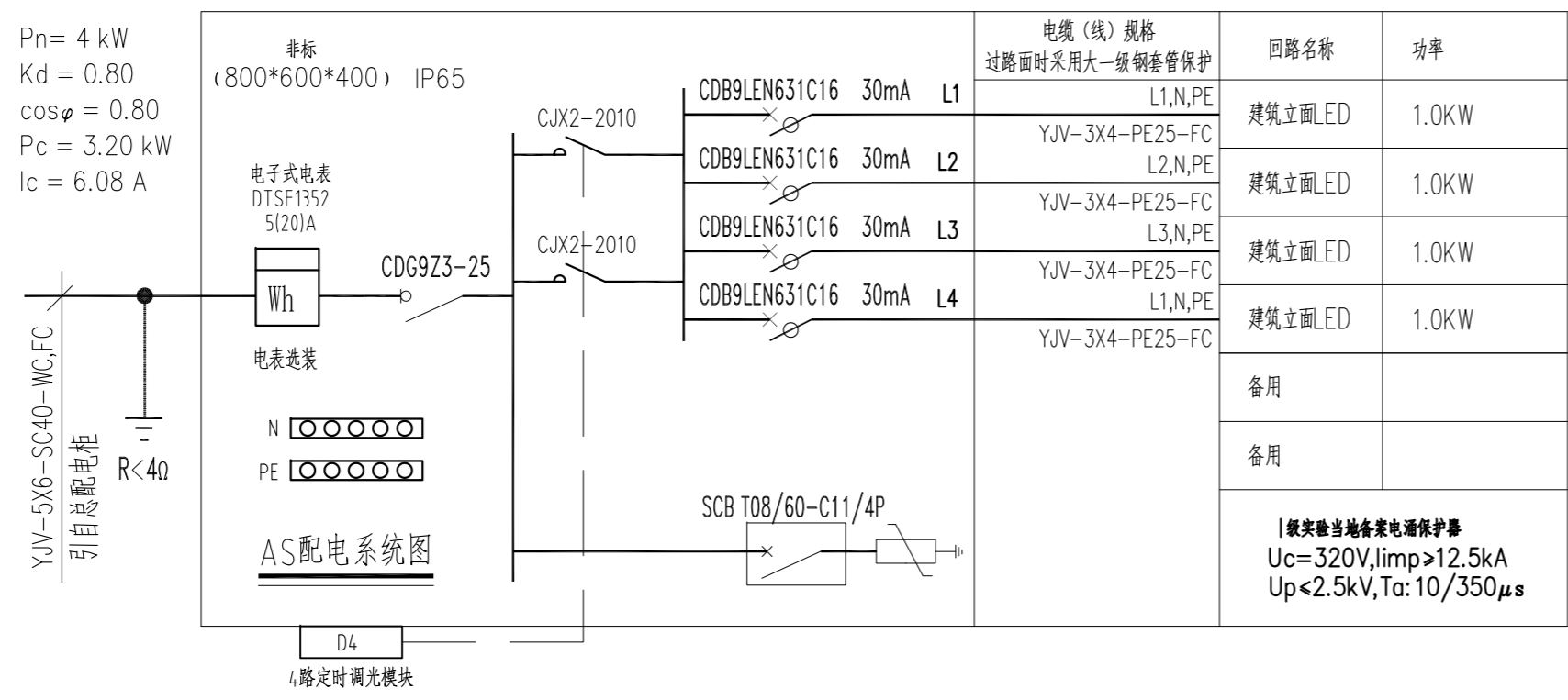
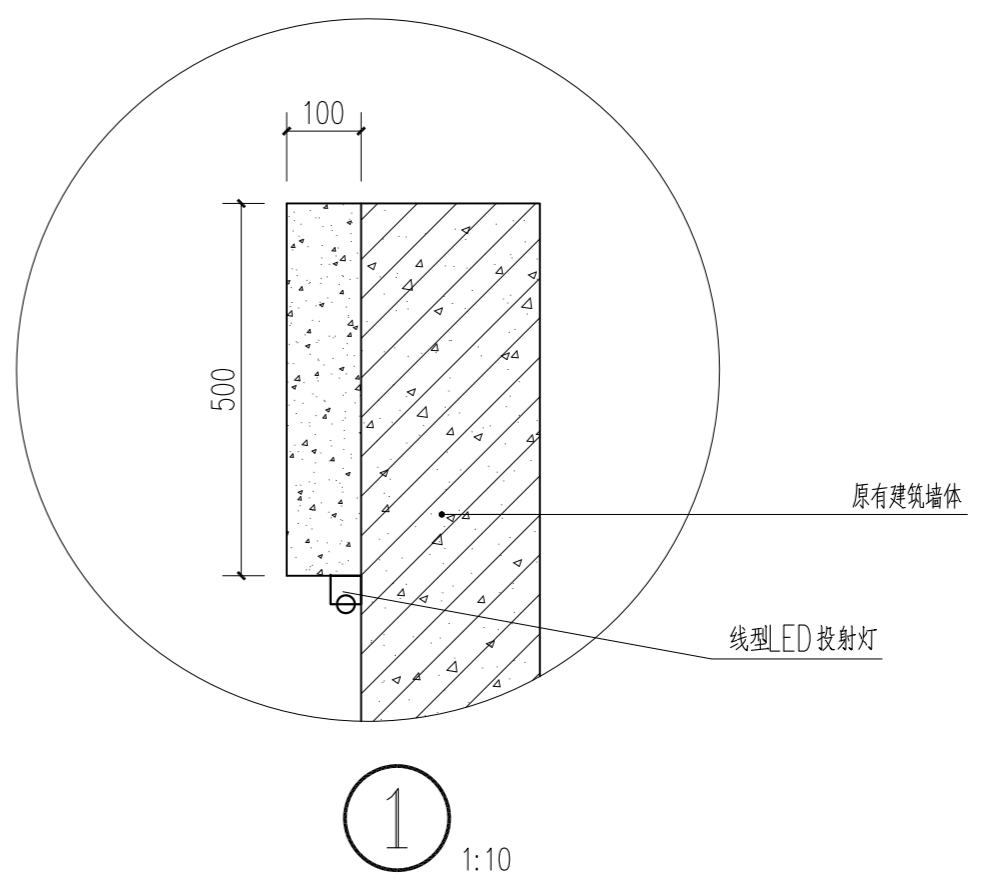
注: 共12幢厂房均按此布置。厂房平面尺寸详景观平面布置图



厂房照明侧立面图 1:200



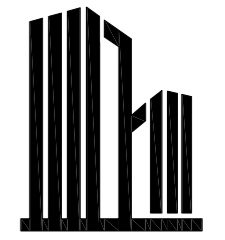
厂房照明正立面图 1:200



Pn = 4 kW
Kd = 0.80
cosφ = 0.80
Pc = 3.20 kW
Ic = 6.08 A

回路名称	功率
建筑立面LED	1.0KW
建筑立面LED	1.0KW
建筑立面LED	1.0KW
建筑立面LED	1.0KW
备用	
备用	

! 根据当地各电业局保护器
Uc=320V, Iimp>12.5kA
Up<2.5kV, Ta: 10/350μs



SHANG CHEN
DESIGN
上辰设计

浙江上辰建筑设计有限公司
ZHEJIANG SHANG CHEN ARCHITECTURAL DESIGN CO., LTD.

建筑工程: 甲级 证书: A133016597
城乡规划: 乙级 证书: 142079
市政公用: 乙级 证书: A233016594
风景园林: 乙级 证书: A233016594

协作设计单位:

建设单位:

杭州市富阳区场口镇人民政府

工程名称:

场口镇工业园区美丽建设设计项目

子项: 厂房形象升级

图纸名称:

建筑单体外立面照明布置图

类别	实名	签名
审定		
审核		
项目负责人		
专业负责人		
校对		
设计		
制图		

会签:		
建筑		电气
结构		暖通
给排水		工艺

出图章:

注册章:

未盖出图专用章本图无效。

工程编号	版次
图别	图号 DS3-02
比例	出图日期 2020.05

注: 建筑所有尺寸已现场实际测量为准

结构说明

一、工程概况:

- 1、本工程为户外落地式钢结构立柱广告牌。下部为矩形管立柱，上部为单面广告牌面板结构及支架体系，柱下采用钢筋混凝土独立基础；本工程结构高度为6米，LED广告牌面板尺寸为5.5X12米。
- 2、本工程位于富阳，主结构设计使用年限为10年。
- 3、本工程无地勘，抗震计算参数按《建筑抗震设计规范》GB 50011-2010取值，场地类别按II类取值，地基承载力特征值按120KPa计算。

二、设计遵循的规范、规程:

- 1、《钢结构设计规范》GB 50017-2017
- 2、《冷弯薄壁型钢结构技术规范》GB 50018-2016
- 3、《建筑结构荷载规范》GB 50009-2012
- 4、《建筑抗震设计规范》GB 50011-2010(2016年版)
- 5、《建筑钢结构焊接技术规程》JGJ 81-2011
- 6、《钢结构高强度螺栓技术规程》(JGJ82-2011)
- 7、《建筑地基基础设计规范》GB 50007-2011
- 8、《户外广告设施钢结构技术规程》CECS148: 2003

三、荷载标准值:

- 1、结构自重: 设计软件自动集成
- 2、面板恒载: 0.45 KN/m²
- 3、基本风压: 0.45 KN/m² 风荷载体系系数取(1.5)
- 4、本工程抗震设防烈度为6度0.05g,第一组,设防类别为标准设防,场地类别按II类设计。

四、结构材料:

- 1、柱、梁: 均采用Q345B钢,其化学成分和力学性能应满足《低合金高强度结构钢》GB/T 1591的规定,钢材的屈服强度实测值与抗拉强度实测值与的比值不应大于0.85。
- 2、檩条、支撑: 采用Q235钢,其化学成分和力学性能应满足《碳素结构钢》(GB700-88)的规定。与系杆、支撑型钢焊接连接的节点板材质要求与其相同。
- 3、高强度螺栓: 性能等级为10.9级,应符合现行国家标准《钢结构用高强度大六角头螺栓》(GB/T1228)、《钢结构用高强度大六角螺母》(GB/T1229)、《钢结构用高强度垫圈》(GB/T1230)、《钢结构用高强度大六角头螺栓、大六角螺母、垫圈技术条件》GB/T1231的规定。采用20MnTiB或40Cr制作,其材料性能应满足《低合金结构钢技术条件》(GB3077-88)的规定。
- 4、普通螺栓: 采用C级普通螺栓,性能等级为4.6S,采用低碳钢或中碳钢制作,材料性能应满足相应的现行国家标准的规定。
- 5、锚栓: 采用Q235B钢,其化学成分和力学性能应满足《碳素结构钢》(GB700-88)的规定。
- 6、焊接材料:

- (1)手工电弧焊采用E43和E50焊条,E43焊条应满足《碳钢焊条》(GB/T5117-95)的规定,E50焊条应满足《低合金钢焊条》(GB/T5118-95)的规定。对于A6~A8工作级别的吊车梁,宜采用低氢型焊条。
- (2)自动埋弧焊用焊丝采用H08A、H08MnA、H10Mn2,应满足《埋弧焊用碳钢焊丝和焊剂》(GB/T5293-99)的规定;焊剂采用F4A0、F5004、F5011、F5014,F4A0应满足《埋弧焊用碳钢焊丝和焊剂》(GB/T5293-99)的规定,F5004、F5011、F5014应满足《低合金钢埋弧焊用焊剂》(GB12470-90)的规定。
- (3)二氧化碳气体保护焊用焊丝采用ER49-1、ER50-3,应满足《气体保护电弧焊用碳钢、低合金钢焊丝》(GB/T8110-95)的规定。二氧化碳气体应符合现行国家标准《焊接用二氧化碳》(HG/T2537)的规定。

五、加工制作:

- 1、本设计图纸的构件尺寸要求是指结构安装完后的最终要求,不包括工艺及安装偏差。

2、焊接要求:

- (1)Q235钢焊接:手工电弧焊采用E43焊条;自动埋弧焊采用F4A0-H08A焊剂-焊丝匹配;二氧化碳气体保护焊采用ER49-1

4、构件摩擦面采用钢丝刷清除浮锈,抗滑移系数不小于0.35。

- (1)门式刚架柱、梁H型钢与端板的连接,翼缘与端板的连接采用对接焊缝、腹板与端板的连接可采用角对接组合焊缝或与腹板等强的角焊缝。
- (2)所有加劲肋板与主焊缝相交处均应切角。
- (3)图中未注明的零件连接,均采用角焊缝沿接触边满焊,焊缝高度不小于6mm。

3、焊缝质量:

- (1)框架(刚架)柱、梁和其它构件,对接焊缝质量等级为二级,角焊缝质量等级为三级。

5、除锈和防锈:

- (1)主钢构件除锈等级应达到Sa2½级。
- (2)构件除锈后应在6小时内涂防锈底漆,底漆采用无气喷涂,涂装后4小时内不得被雨淋和沾污。构件摩擦面和螺栓不涂防锈底漆。

6、结构加工制作应满足《钢结构工程施工质量验收规范》(GB50205-2001)和《户外广告设施钢结构技术规程》CECS148: 2003的规定。

七、安装:

- 1、钢结构安装必须按施工组织设计进行。先从有柱间支撑、屋面支撑的两榀刚架开始,刚架安装完后随即安装系杆、支撑,使结构形成空间稳定体系。安装过程中有偏差应采取调整措施,不得强行就位,导致结构和构件的永久性变形。

- 2、安装前必须检测土建提供作业平面和作业点的纵、横向和对角线平面尺寸及标高,检查预埋件的埋设情况,确认是否符合钢结构施工的要求。

- 3、结构单元在安装过程中应及时调整偏差,避免过大的积累误差。

- 4、结构吊装时应采取适当的措施,以防止过大的弯曲变形。

- 5、未经设计允许,不准利用以安装好的结构吊装设备和其它构件。

- 6、所有上部结构的安装,必须在下部结构调整、固定后才能进行。

- 7、高强度螺栓安装前应检查摩擦面,避免油污等影响摩擦面的摩擦力。高强度螺栓可采用转角法或扭矩法安装,按有关技术规范执行。

- 8、现场焊接焊缝质量要求同加工制作焊缝。

- 9、安装质量应满足《钢结构工程施工质量验收规范》(GB50205-2017)和《门式刚架轻型房屋钢结构技术规程》(GB51022-2015)的规定。

七、其它:

- 1、材料代换必须报设计认可方可进行。
- 2、结构在使用期间,未经设计同意,不得改变结构形式、不得拆除墙梁和墙面板。
- 3、为保证结构使用年限,在交付使用后,使用单位应对钢结构实施常规维护和保养。
- 4、结构设计软件为中国建筑科学研究院开发的PKPM-STs软件。



浙江上宸建筑设计有限公司
ZHEJIANG SHANG CHEN ARCHITECTURAL DESIGN CO.,LTD.

建筑工程:甲级 证书:A133016597
城乡规划:乙级 证书:142079
市政公用:乙级 证书:A233016594
风景园林:乙级 证书:A233016594

协作设计单位:

建设单位:

杭州市富阳区场口镇人民政府

工程名称:

场口镇工业园区美丽建设设计项目

子项: 主要入口节点提升

图纸名称:

5.5X12M广告牌设计总说明

类别	实名	签名
审定		
审核		
项目负责人		
专业负责人		
校对		
设计		
制图		

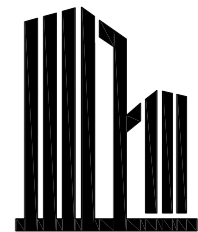
会签:		
建筑	电气	
结构	暖通	
给排水	工艺	

出图章:

注册章:

未盖出图专用章本图无效。

工程编号		版次	
图别		图号	结施-01
比例		出图日期	2020.05



SHANG CHEN
DESIGN
上辰设计

浙江上辰建筑设计有限公司
ZHEJIANG SHANG CHEN ARCHITECTURAL DESIGN CO.,LTD.

建筑工程: 甲级 证书: A133016597
城乡规划: 乙级 证书: 142079
市政公用: 乙级 证书: A233016594
风景园林: 乙级 证书: A233016594

协作设计单位:

建设单位:

杭州市富阳区场口镇人民政府

工程名称:

场口镇工业园区美丽建设设计项目

子项: 主要入口节点提升

图纸名称:

LED屏-2及景墙平、立面图

类别	实名	签名
审定		
审核		
项目负责人		
专业负责人		
校对		
设计		
制图		

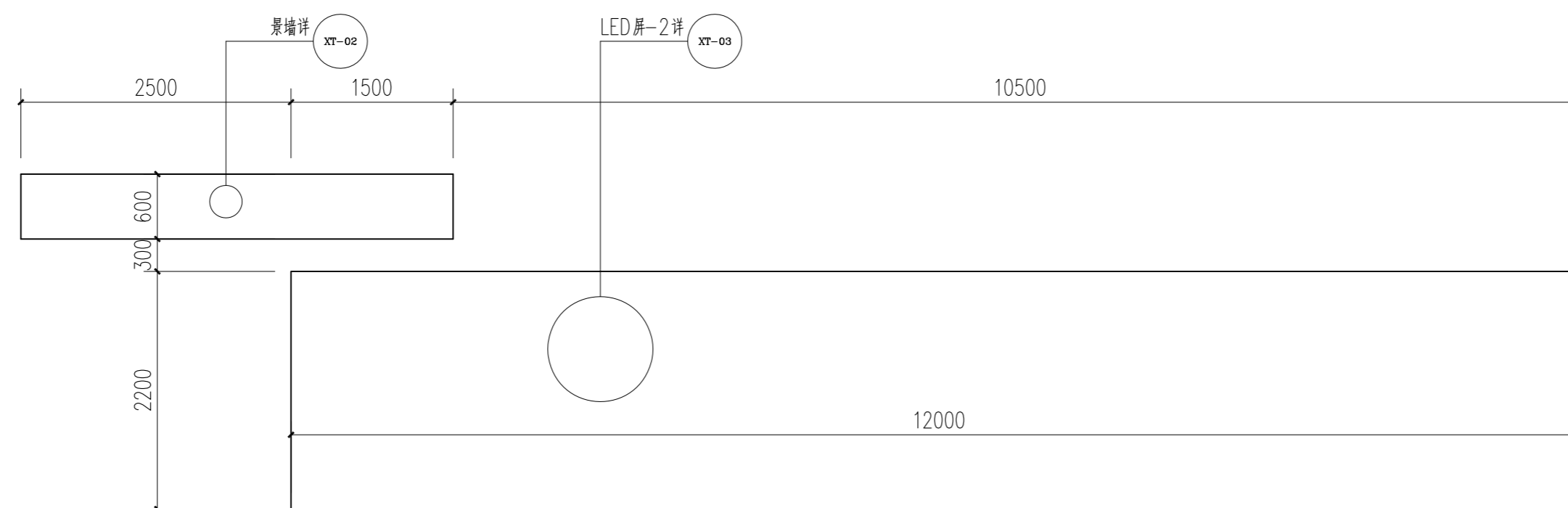
会签:		
建筑		电气
结构		暖通
给排水		工艺

出图章:

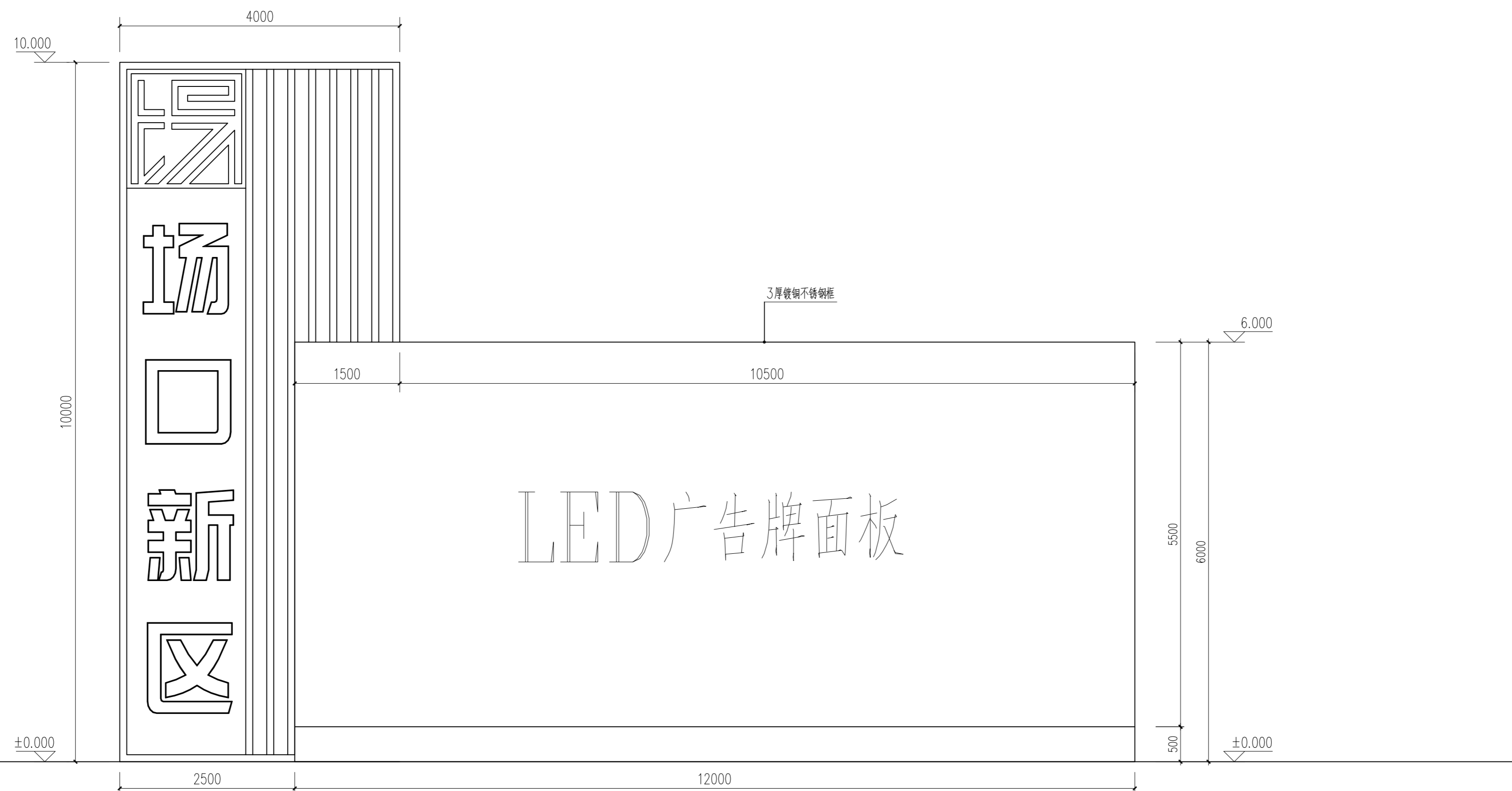
注册章:

未盖出图专用章本图无效。

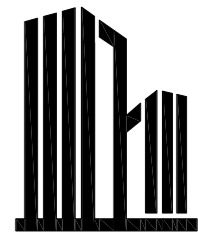
工程编号		版次	
图别		图号	XT-01
比例		出图日期	2020.05



LED屏-2及景墙平面图 1:50



LED屏-2及景墙立面图 1:50



SHANG CHEN
DESIGN
上辰设计

浙江上辰建筑设计有限公司
ZHEJIANG SHANG CHEN ARCHITECTURAL DESIGN CO.,LTD.

建筑工程: 甲级 证书: A133016597
城乡规划: 乙级 证书: 142079
市政公用: 乙级 证书: A233016594
风景园林: 乙级 证书: A233016594

协作设计单位:

建设单位:
杭州市富阳区场口镇人民政府

工程名称:
场口镇工业园区美丽建设设计项目

子项: 主要入口节点提升

图纸名称:
景墙详图

类别	实名	签名
审定		
审核		
项目负责人		
专业负责人		
校对		
设计		
制图		

会签:

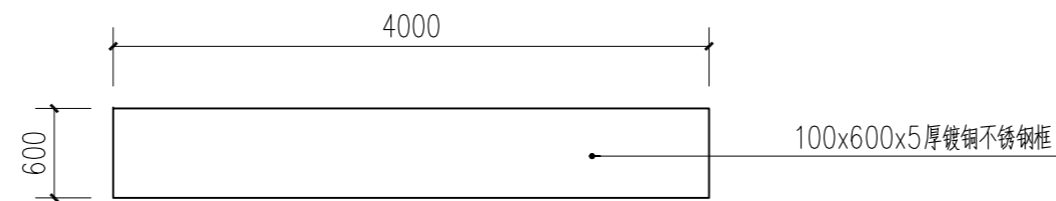
建筑	电气
结构	暖通
给排水	工艺

出图章:

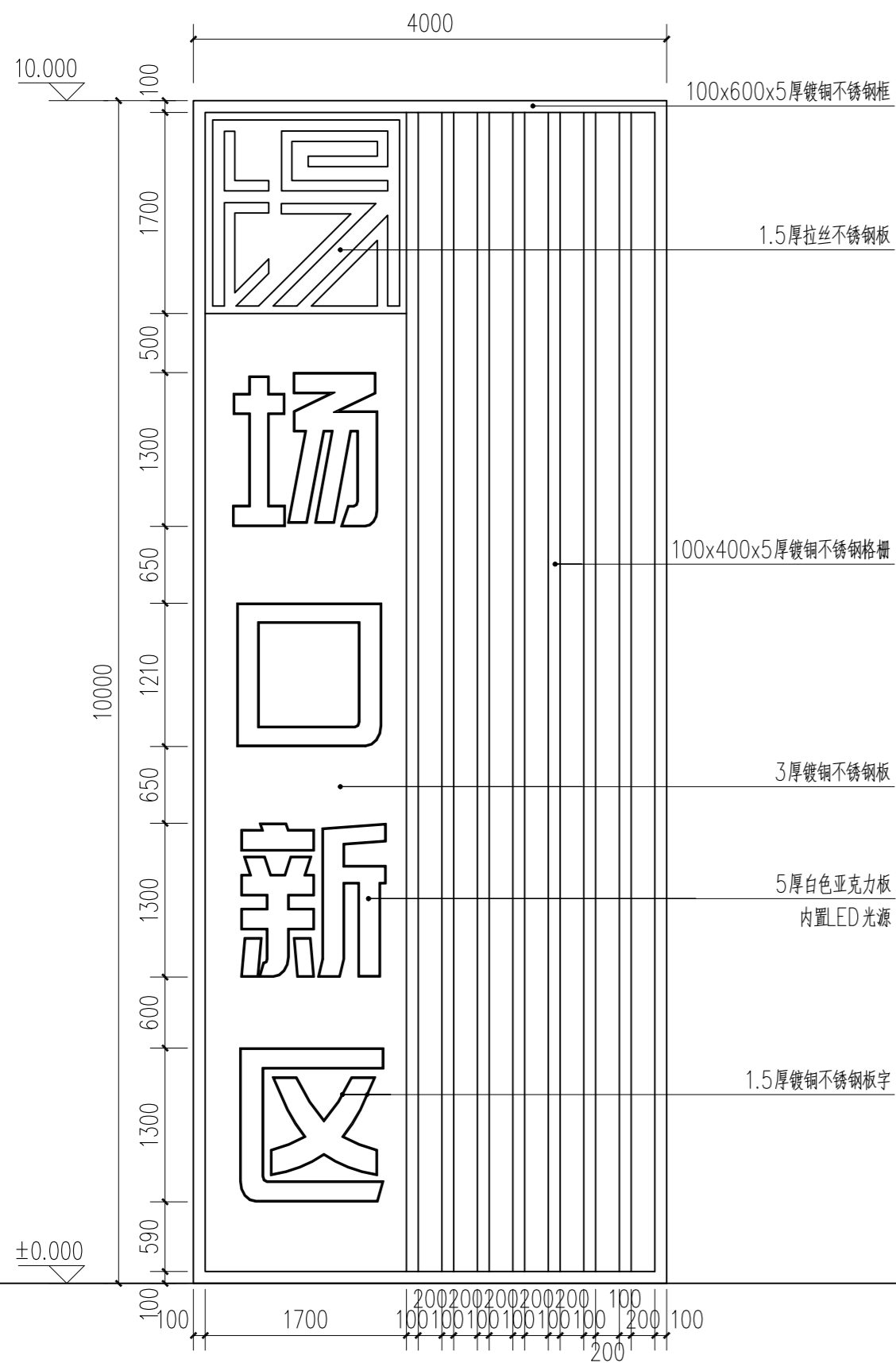
注册章:

未盖出图专用章本图无效。

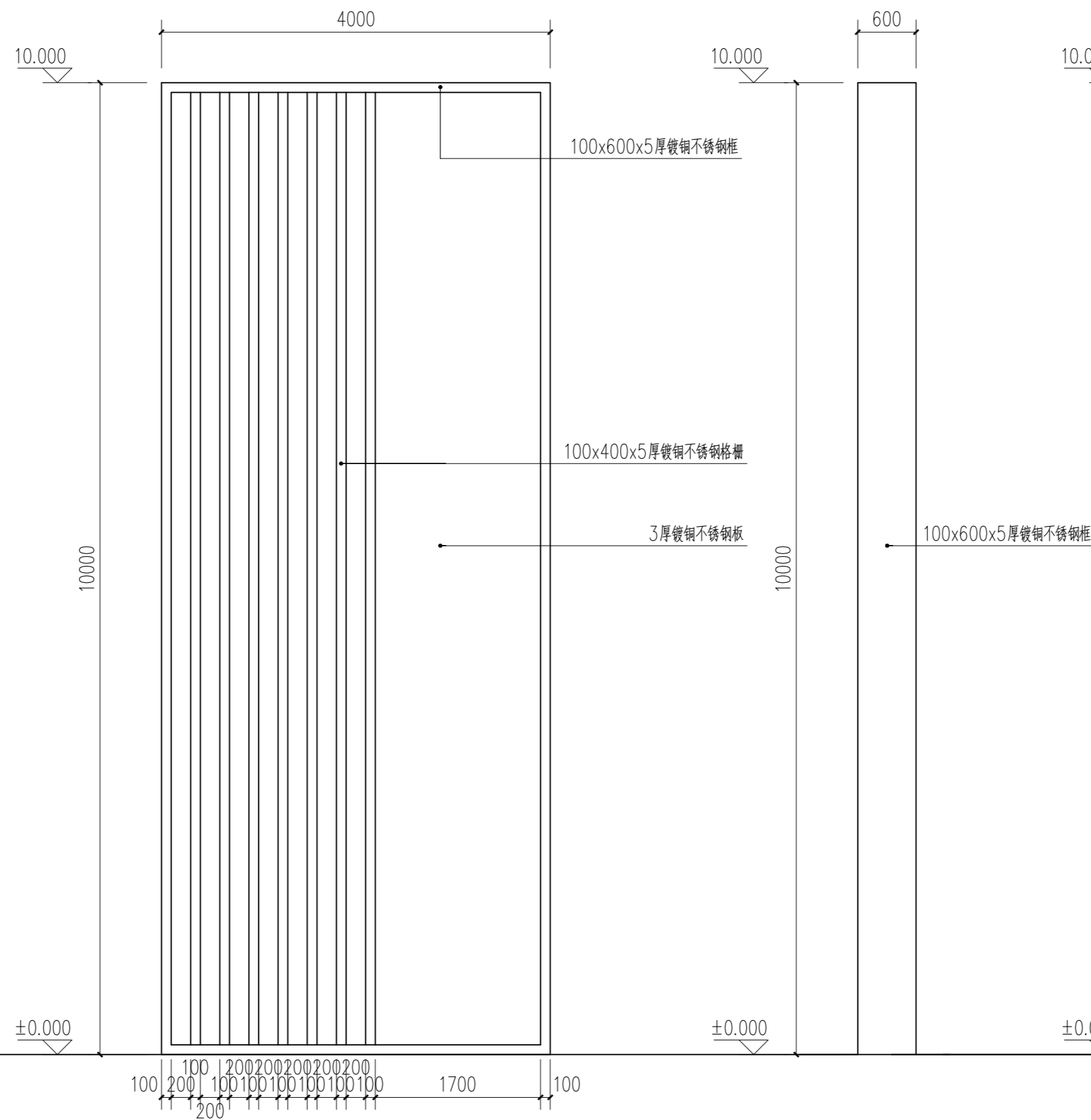
工程编号	版次	
图别	图号	XT-02
比例	出图日期	2020.05



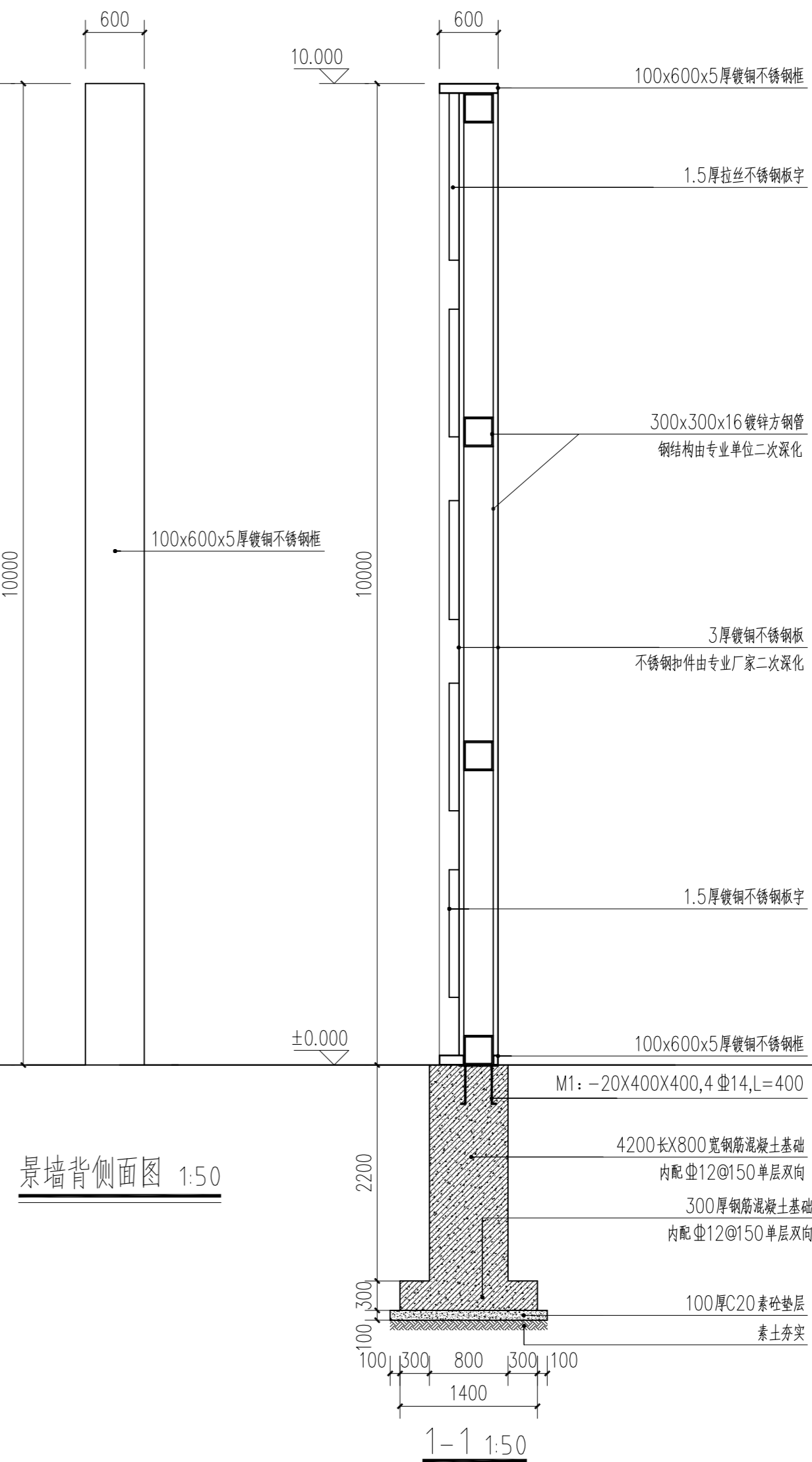
景墙平面图 1:50



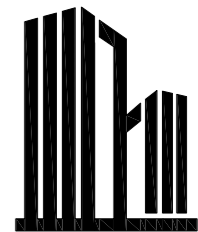
景墙正立面图 1:50



景墙背立面图 1:50



景墙背侧面图 1:50



SHANG CHEN
DESIGN
上辰设计

浙江上辰建筑设计有限公司
ZHEJIANG SHANG CHEN ARCHITECTURAL DESIGN CO., LTD.

建筑工程: 甲级 证书: A133016597
城乡规划: 乙级 证书: 142079
市政公用: 乙级 证书: A233016594
风景园林: 乙级 证书: A233016594

协作设计单位:

建设单位:

杭州市富阳区场口镇人民政府

工程名称:

场口镇工业园区美丽建设设计项目

子项: 主要入口节点提升

图纸名称:

LED屏-2平、立面图

类别	实名	签名
审定		
审核		
项目负责人		
专业负责人		
校对		
设计		
制图		

会签:

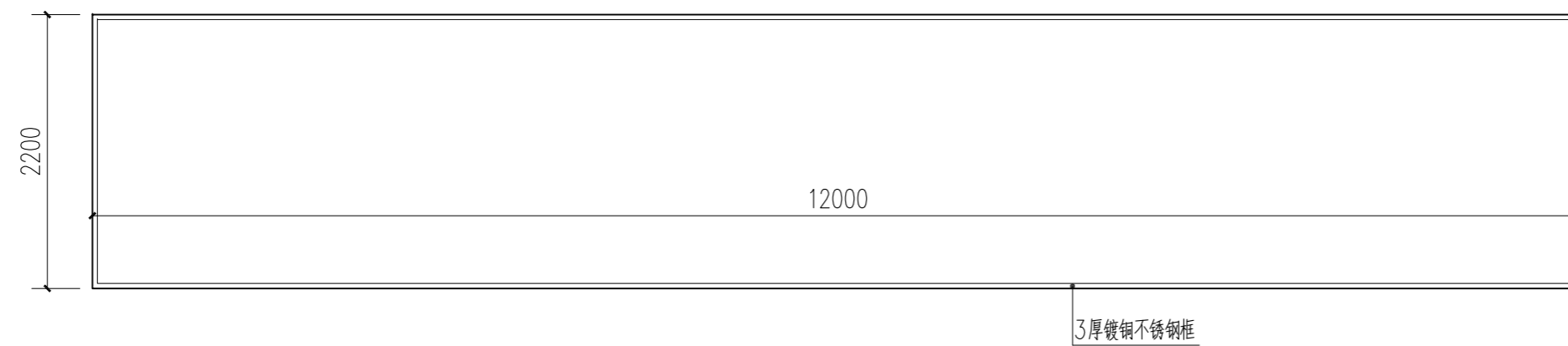
建筑		电气	
结构		暖通	
给排水		工艺	

出图章:

注册章:

未盖出图专用章本图无效。

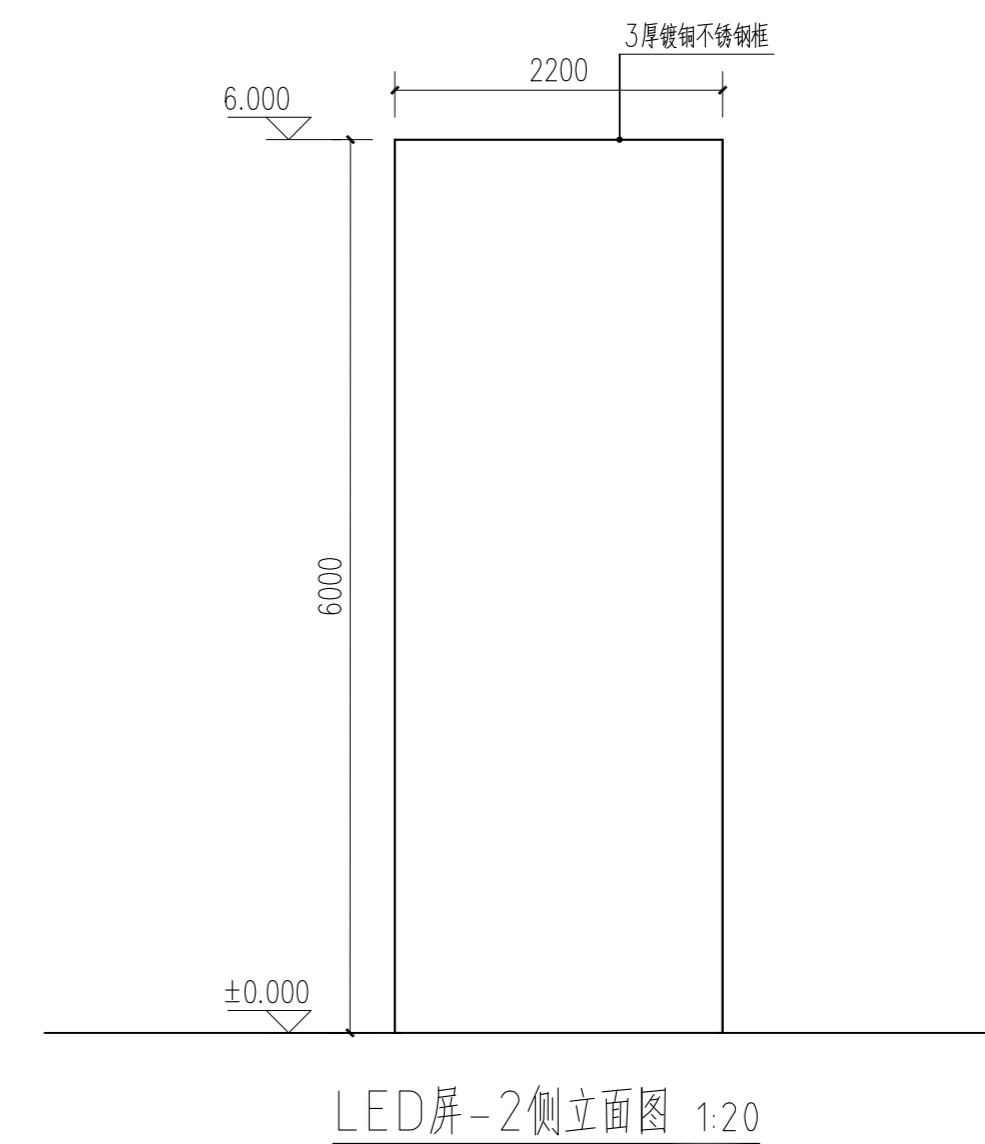
工程编号		版次	
图别		图号	XT-03
比例		出图日期	2020.05



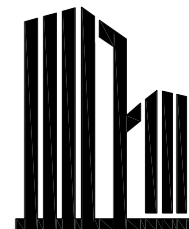
① LED屏-2平面图 1:20



LED屏-2正立面图 1:20



LED屏-2侧立面图 1:20



SHANG CHEN
DESIGN
上辰设计

浙江上辰建筑设计有限公司
ZHEJIANG SHANG CHEN ARCHITECTURAL DESIGN CO.,LTD.

建筑工程: 甲级 证书: A133016597
城乡规划: 乙级 证书: 142079
市政公用: 乙级 证书: A233016594
风景园林: 乙级 证书: A233016594

协作设计单位:

建设单位:

杭州市富阳区场口镇人民政府

工程名称:

场口镇工业园区美丽建设设计项目

子项: 主要入口节点提升

图纸名称:

标语三平、立面图

类别	实名	签名
审定		
审核		
项目负责人		
专业负责人		
校对		
设计		
制图		

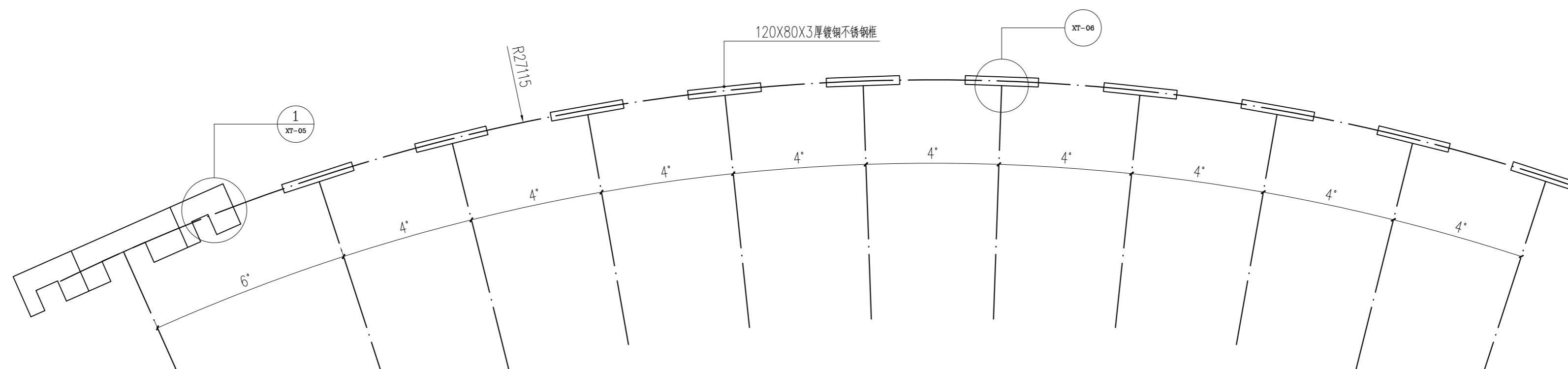
会签:		
建筑		电气
结构		暖通
给排水		工艺

出图章:

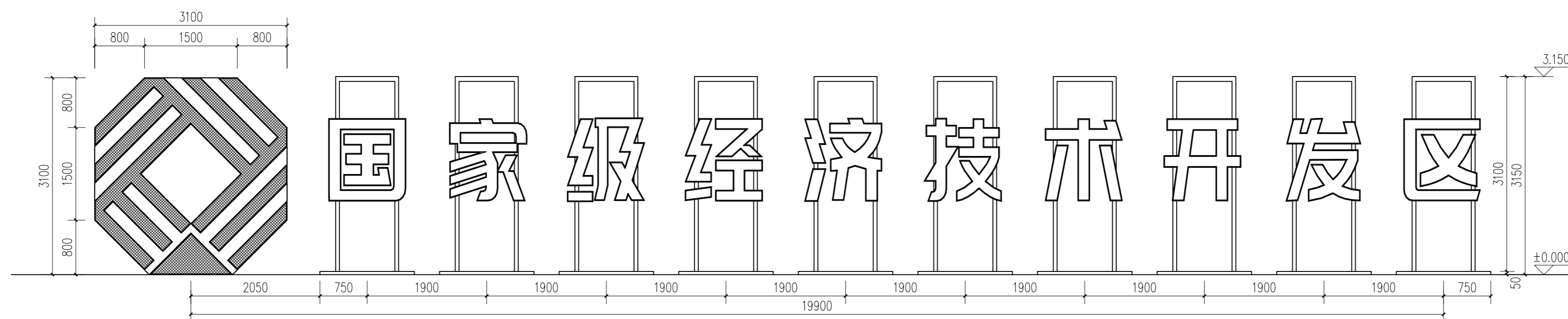
注册章:

未盖出图专用章本图无效。

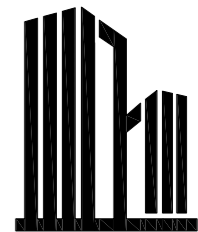
工程编号		版次	
图别		图号	XT-04
比例		出图日期	2020.05



标语三平面图 1:50



标语三展开立面图 1:50



SHANG CHEN
DESIGN
上辰設計

浙江上辰建筑设计有限公司
ZHEJIANG SHANG CHEN ARCHITECTURAL DESIGN CO., LTD.

建筑工程: 甲级 证书: A133016597
城乡规划: 乙级 证书: 142079
市政公用: 乙级 证书: A233016594
风景园林: 乙级 证书: A233016594

协作设计单位:

建设单位:

杭州市富阳区场口镇人民政府

工程名称:

场口镇工业园区美丽建设设计项目

子项: 主要入口节点提升

图纸名称:

LOGO-1及铺装做法详图

类别	实名	签名
审定		
审核		
项目负责人		
专业负责人		
校对		
设计		
制图		

会签:

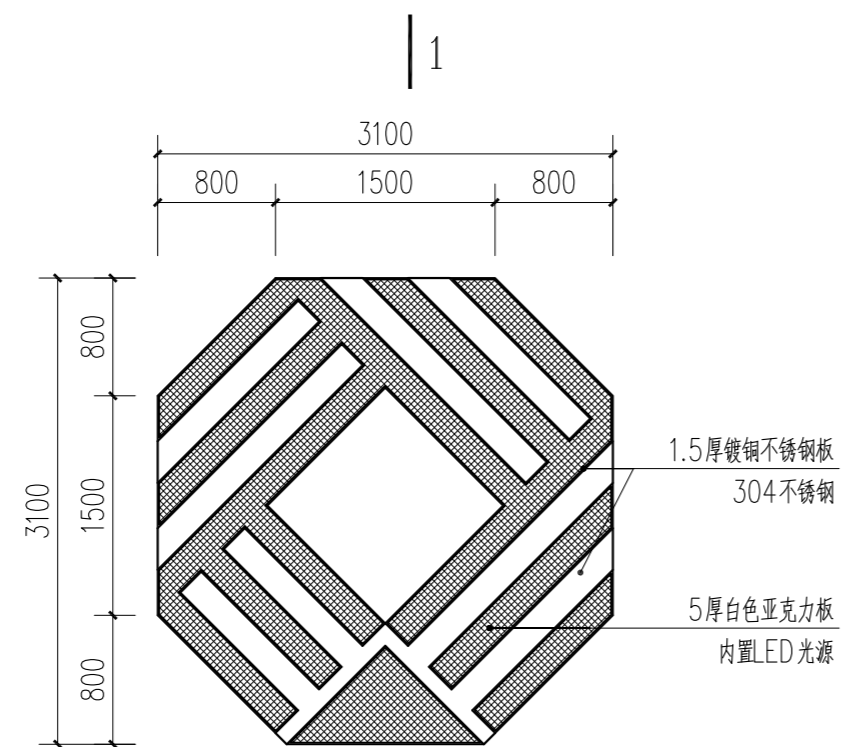
建筑		电气	
结构		暖通	
给排水		工艺	

出图章:

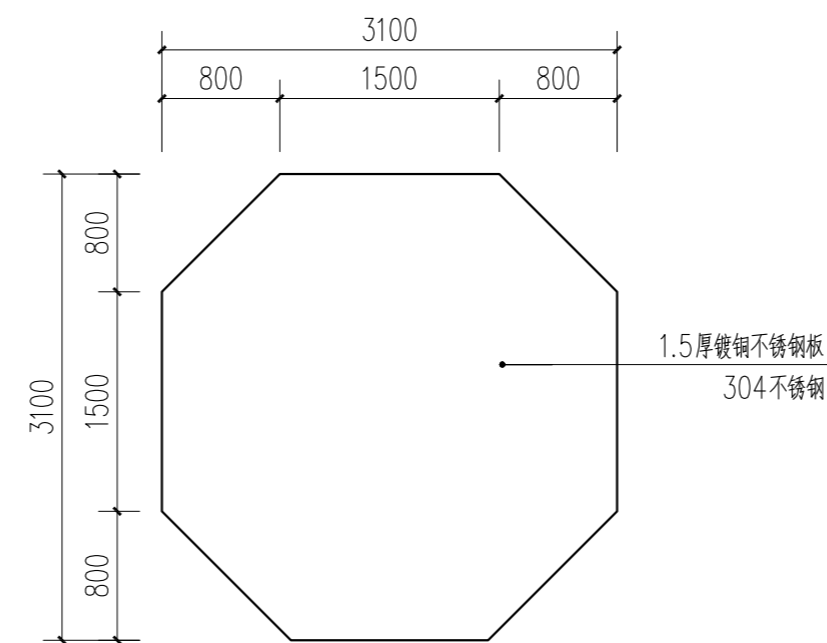
注册章:

未盖出图专用章本图无效。

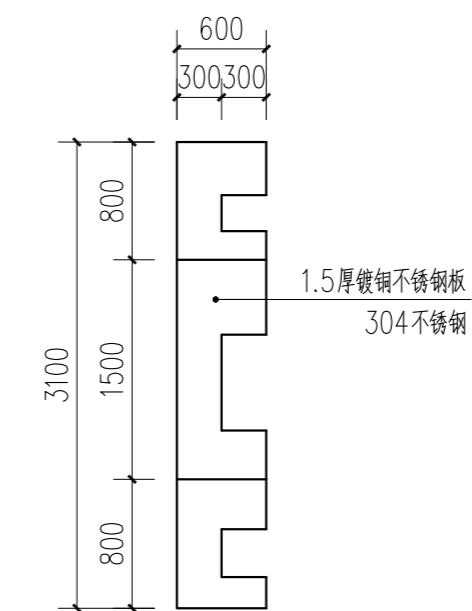
工程编号		版次	
图别		图号	XT-05
比例		出图日期	2020.05



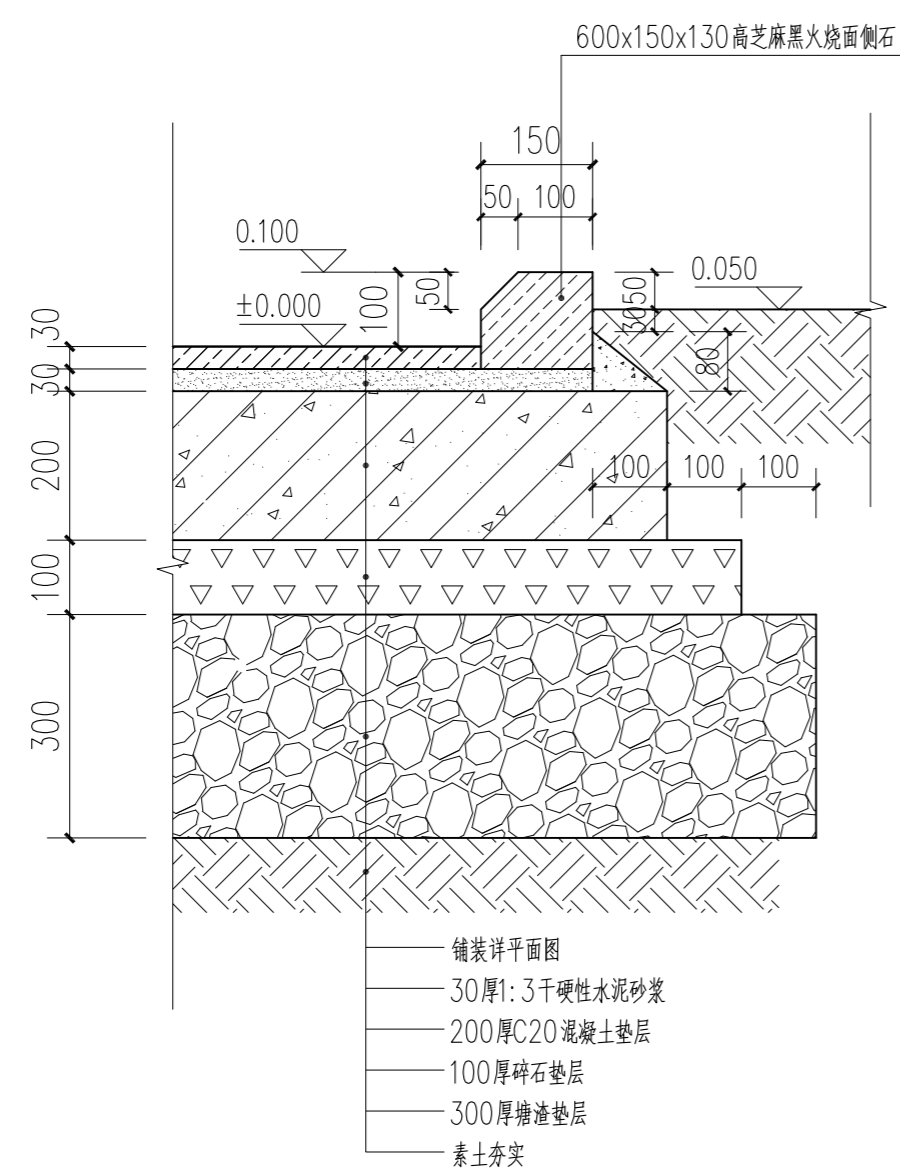
① LOGO-1正立面图 1:50



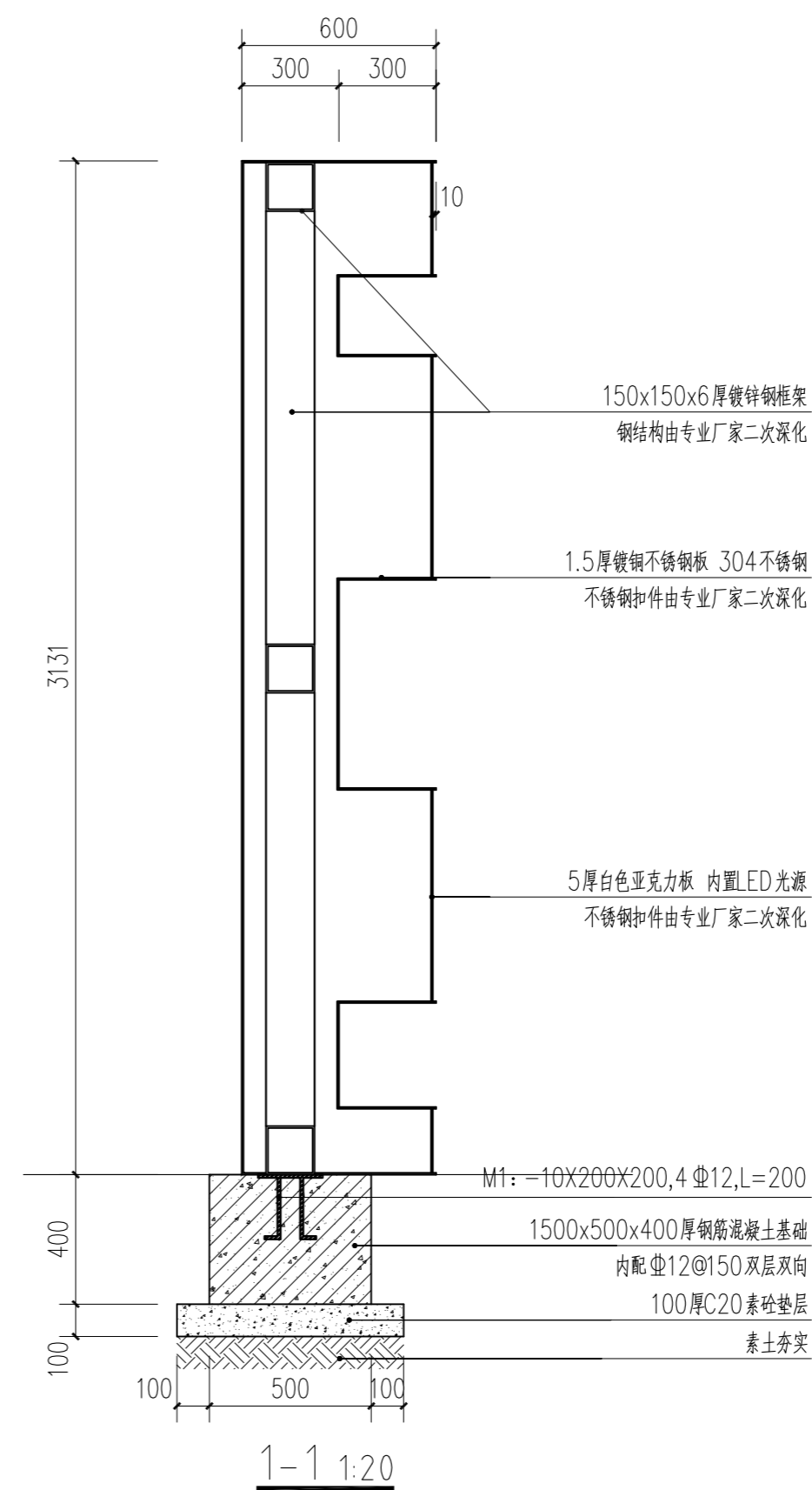
LOGO-1背立面图 1:50



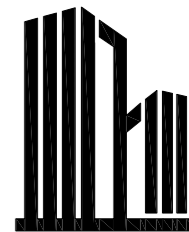
LOGO-1侧立面图 1:50



② 铺装做法详图 1:10



1-1 1:20



SHANG CHEN
DESIGN
上辰设计

浙江上辰建筑设计有限公司
ZHEJIANG SHANG CHEN ARCHITECTURAL DESIGN CO.,LTD.

建筑工程: 甲级 证书: A133016597
城乡规划: 乙级 证书: 142079
市政公用: 乙级 证书: A233016594
风景园林: 乙级 证书: A233016594

协作设计单位:

建设单位:

杭州市富阳区场口镇人民政府

工程名称:

场口镇工业园区美丽建设设计项目

子项: 主要入口节点提升

图纸名称:

标语字体详图

类别	实名	签名
审定		
审核		
项目负责人		
专业负责人		
校对		
设计		
制图		

会签:

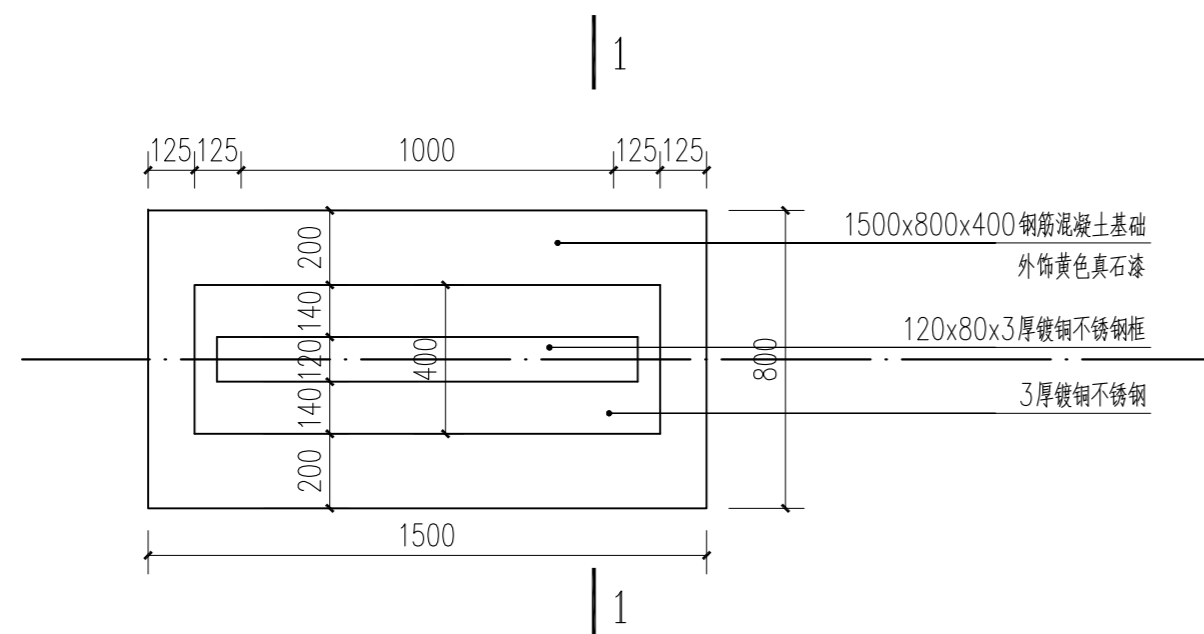
建筑		电气	
结构		暖通	
给排水		工艺	

出图章:

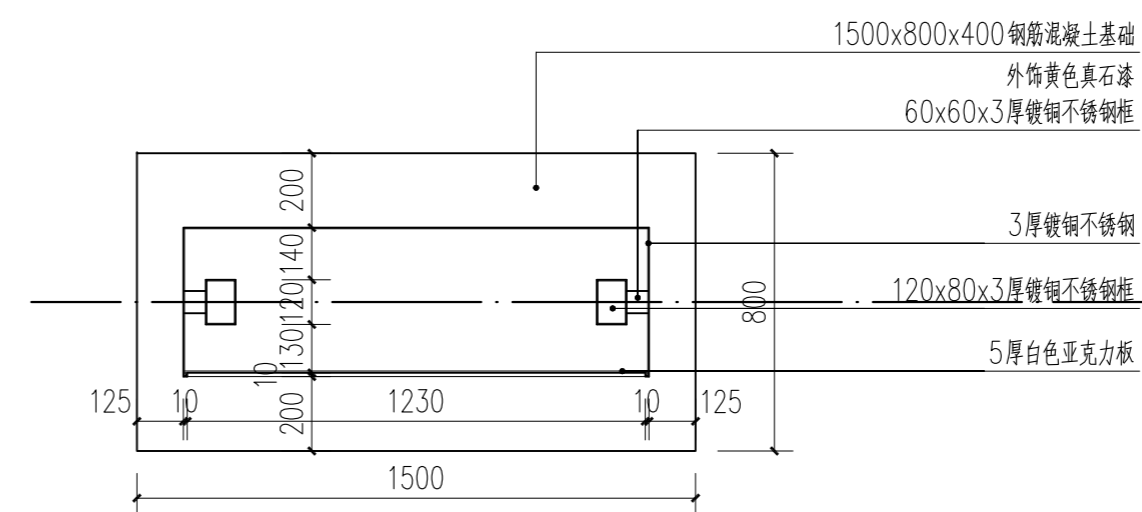
注册章:

未盖出图专用章本图无效。

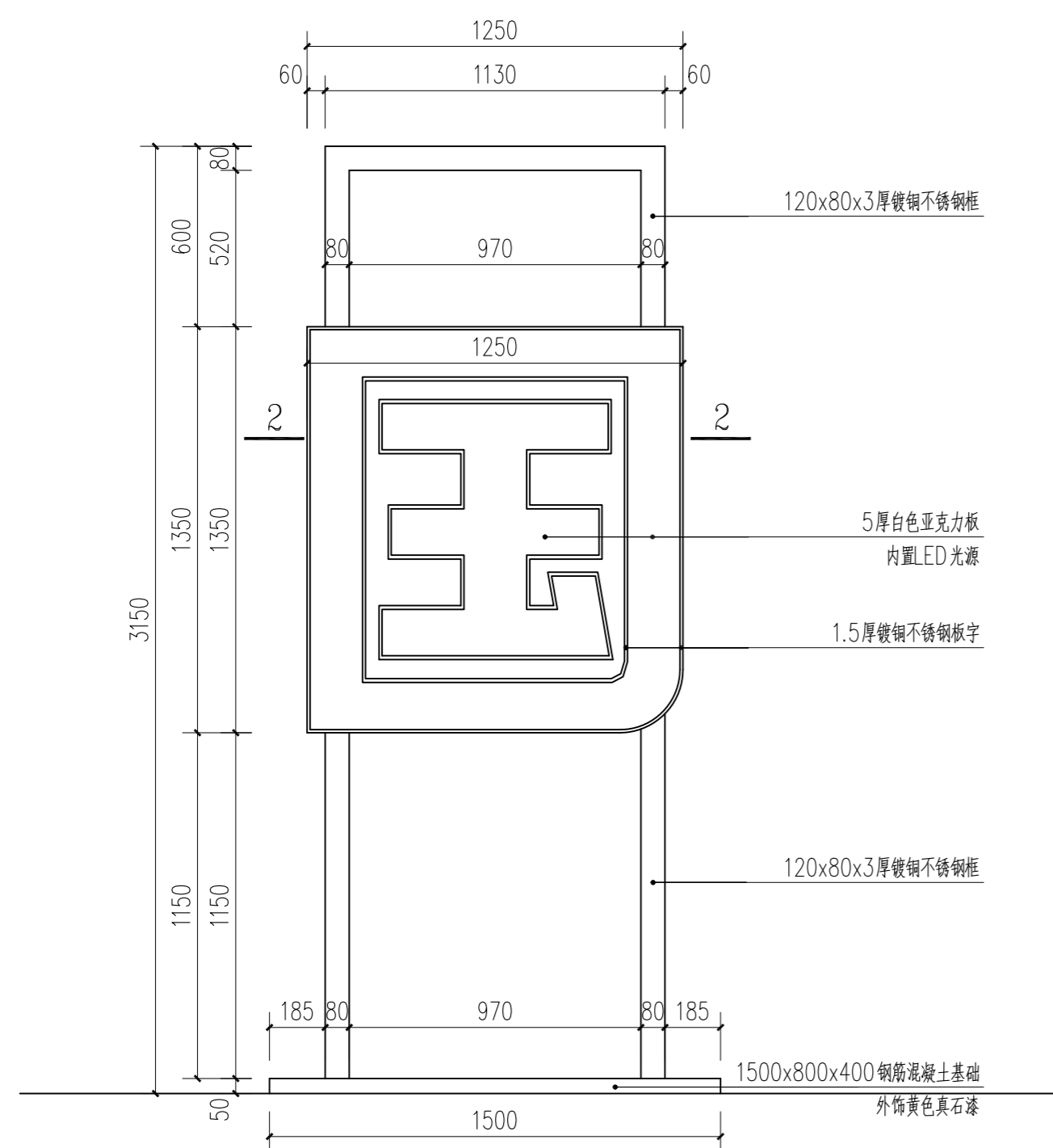
工程编号		版次	
图别		图号	XT-06
比例		出图日期	2020.05



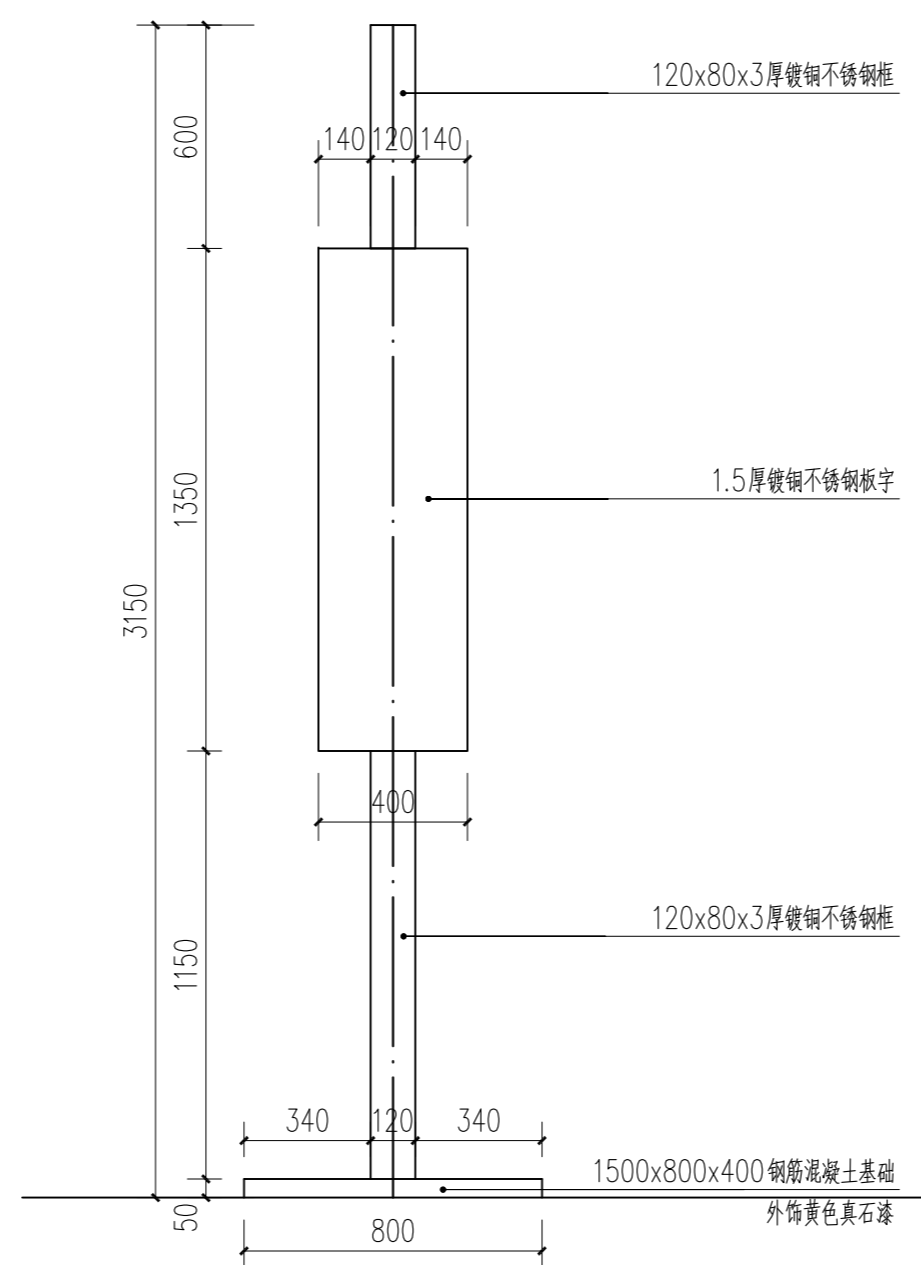
标语字体平面图 1:20



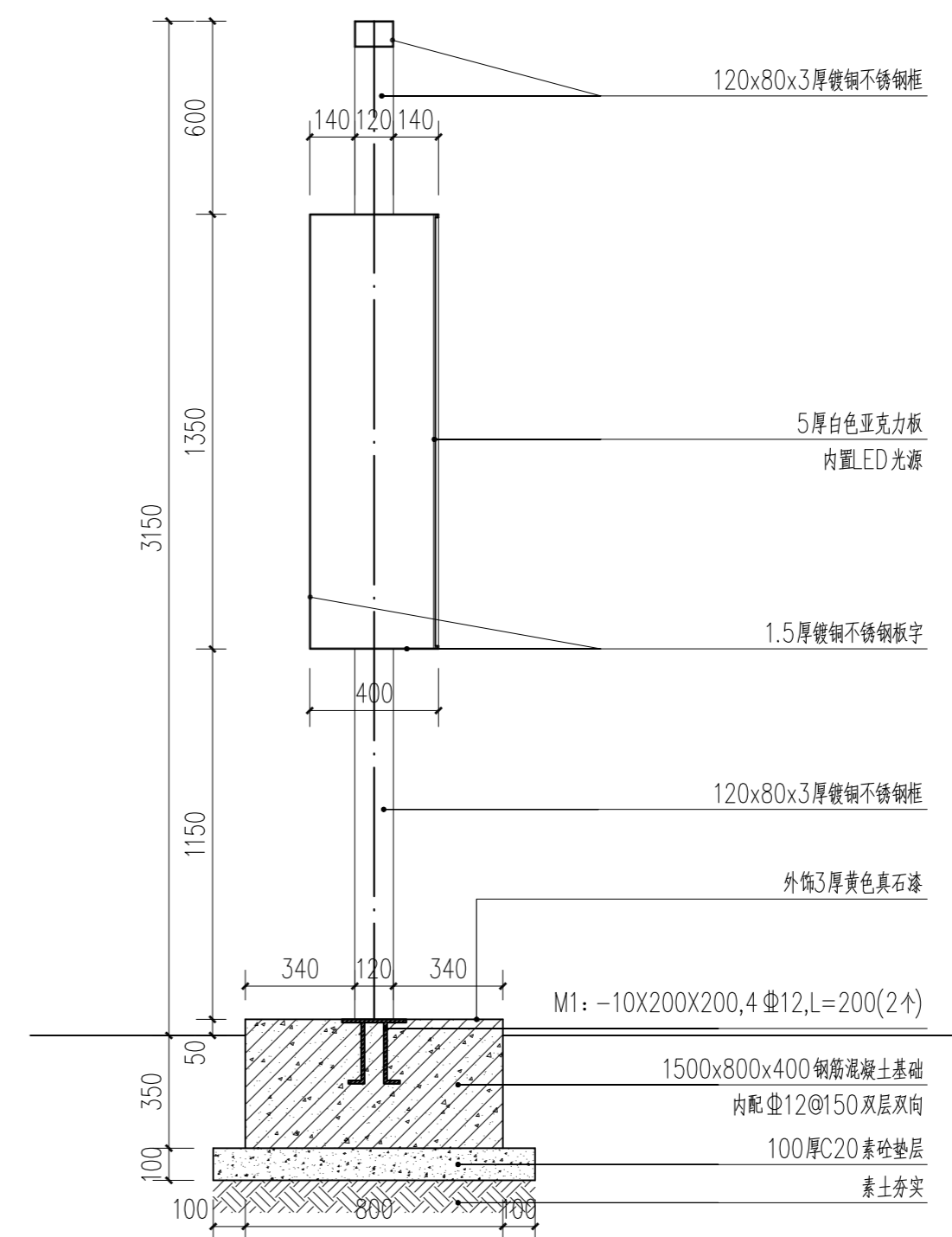
标语字体2-2剖面图 1:20



标语字体正立面图 1:20



标语字体侧立面图 1:20



标语字体1-1剖面图 1:20

效果图



效果图



效果图



效果图



效果图

A vertical graphic design element. At the top is a diamond-shaped logo containing a stylized 'S' or 'E' character. Below it is a site plan with three numbered locations: 01, 02, and 03. The bottom section contains a list of building names corresponding to the site plan:

- 01 翔宇机械 Xiangyu machinery
- 02 多宝电子 Duobao Electronics
- 03 华邦印刷 Hua Bang printing

At the very bottom, there is a line of text: 孙权故里·奋进场口 (Sun Quan's Hometown · Fajin Field Entrance).

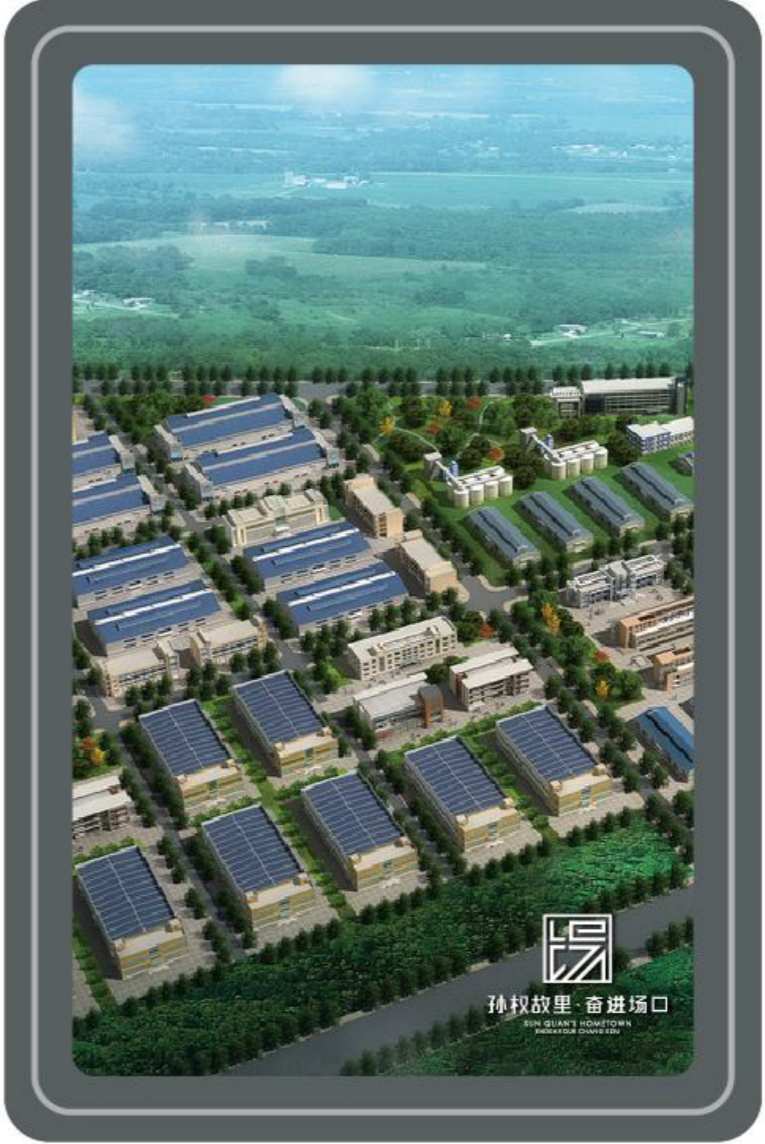
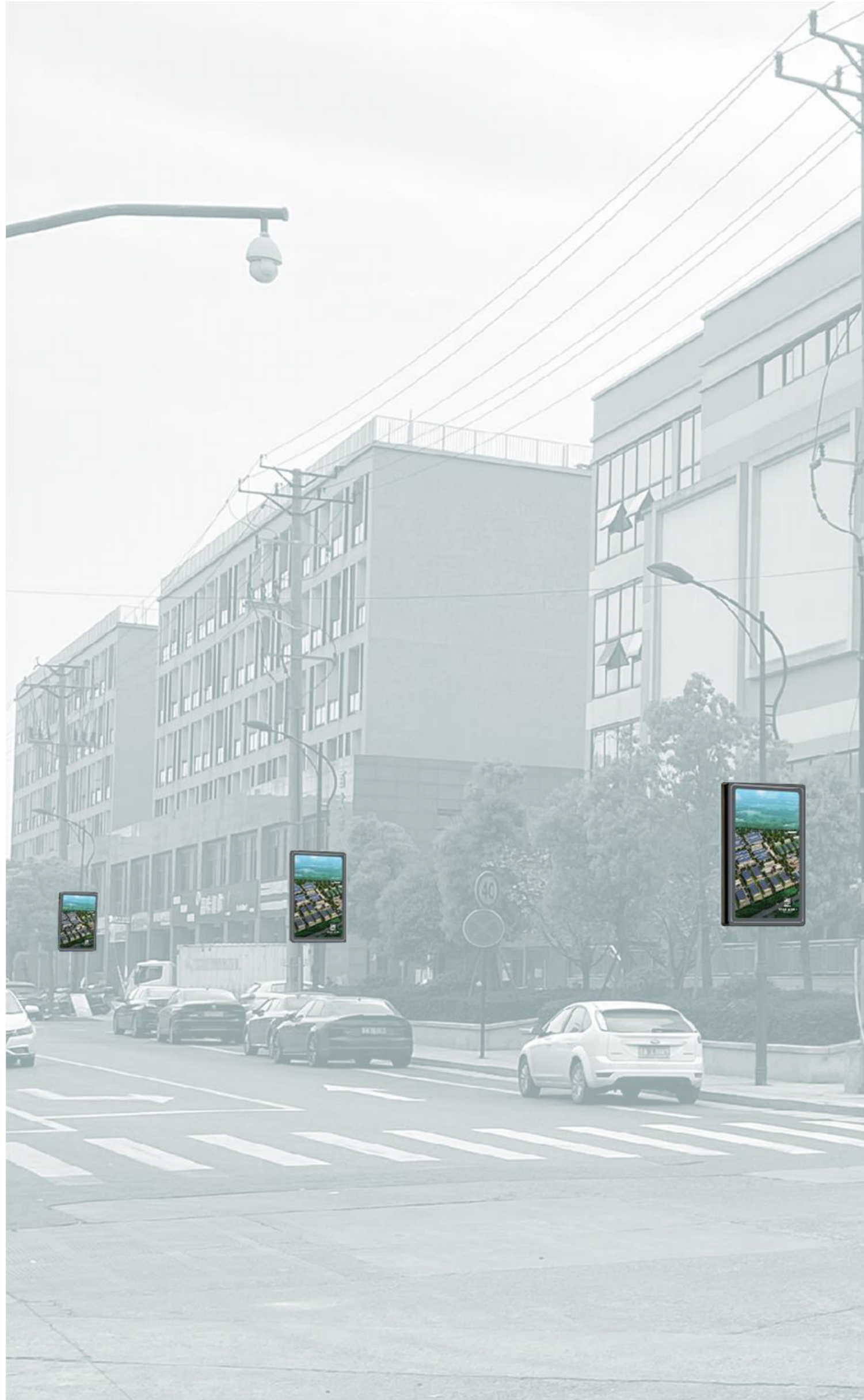
效果图



效果图



效果图



效果图

