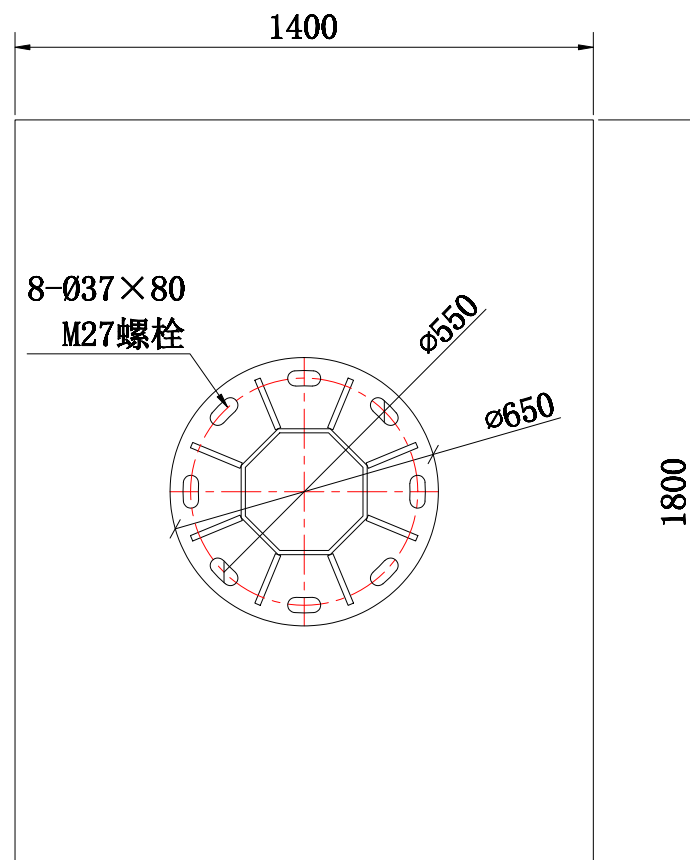
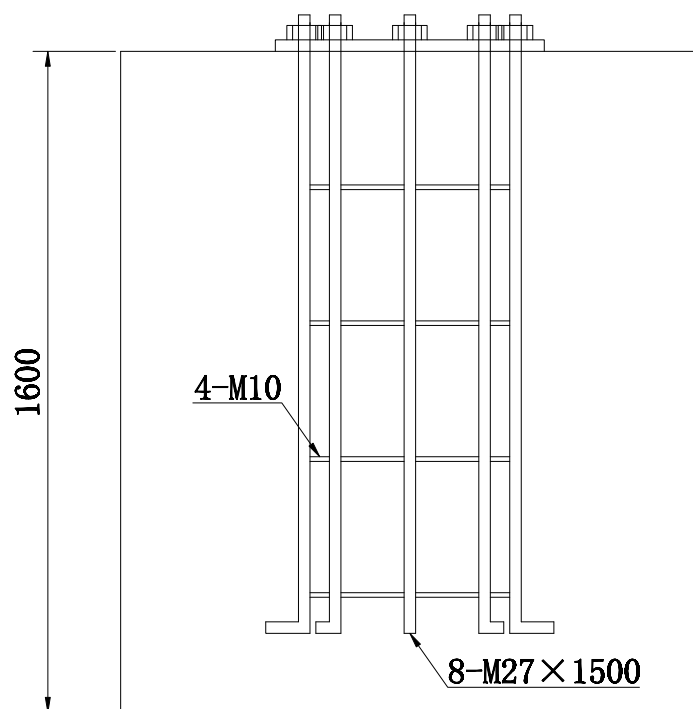
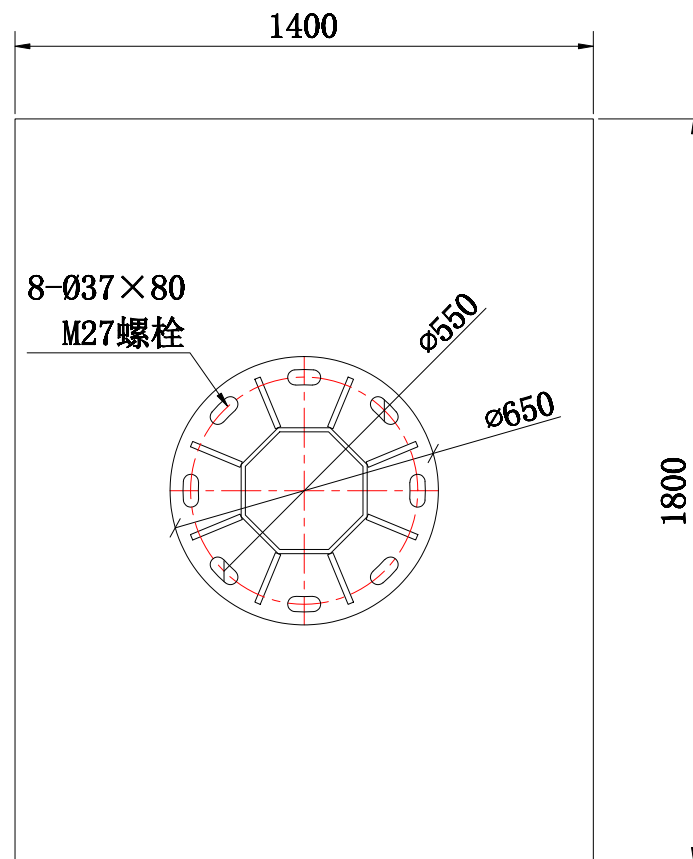
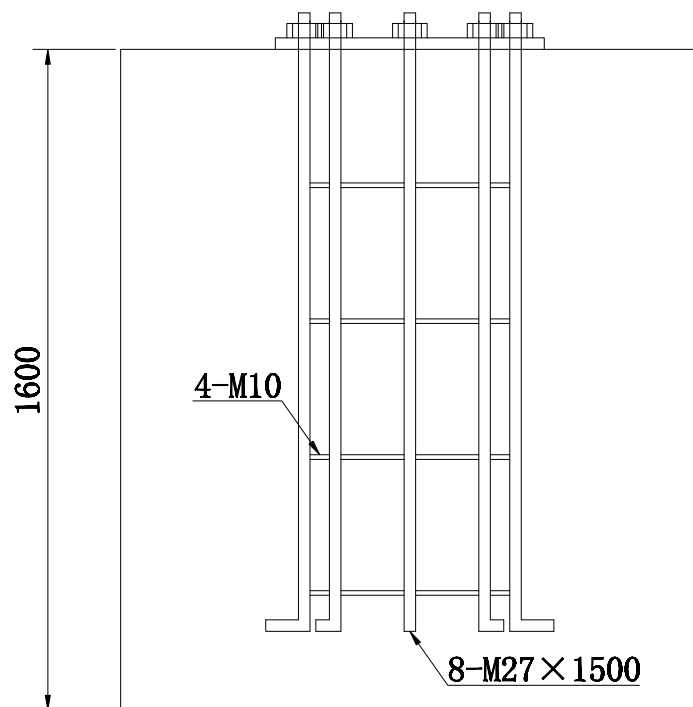


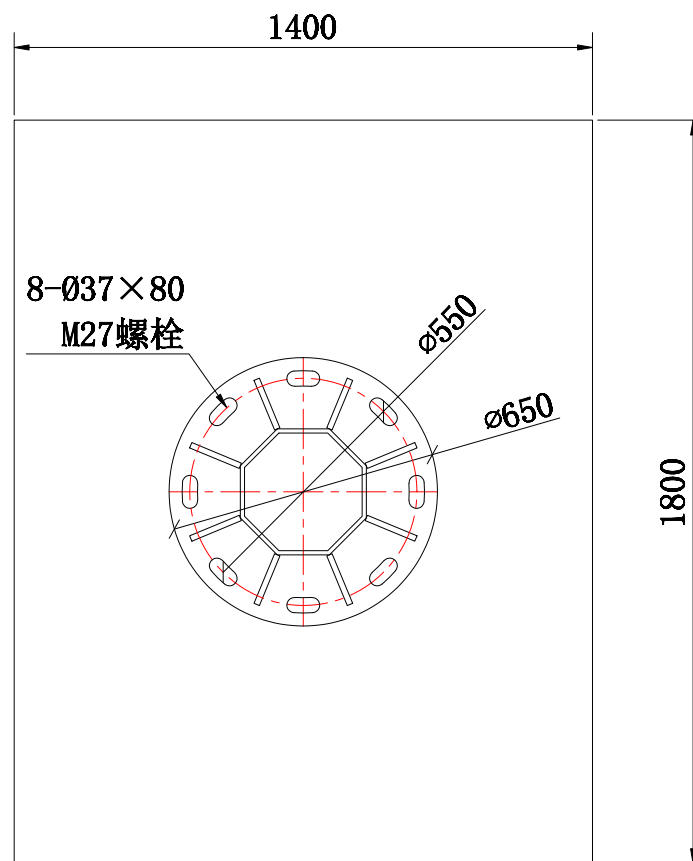
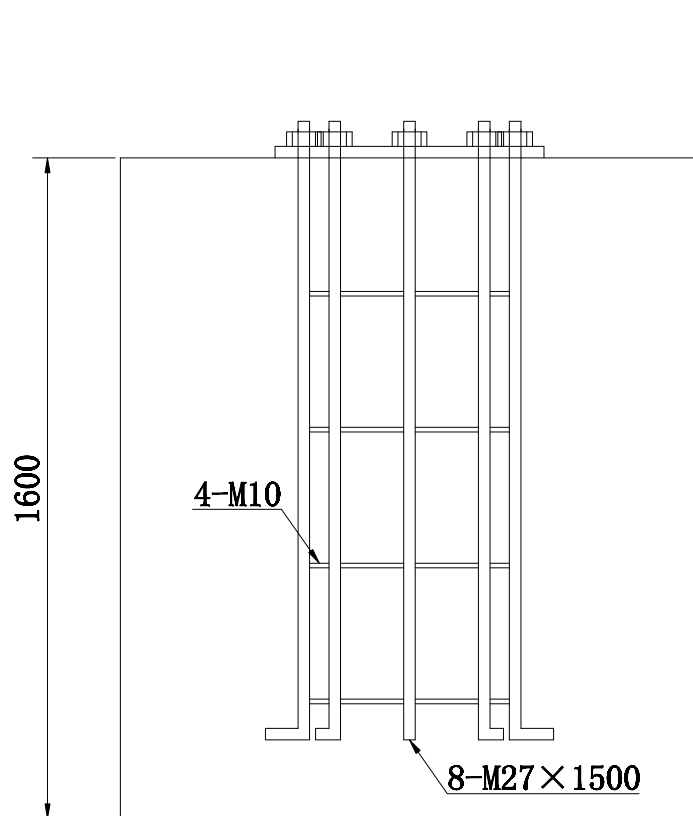
八角分道标志杆1 (H6.9米L6米) 基础



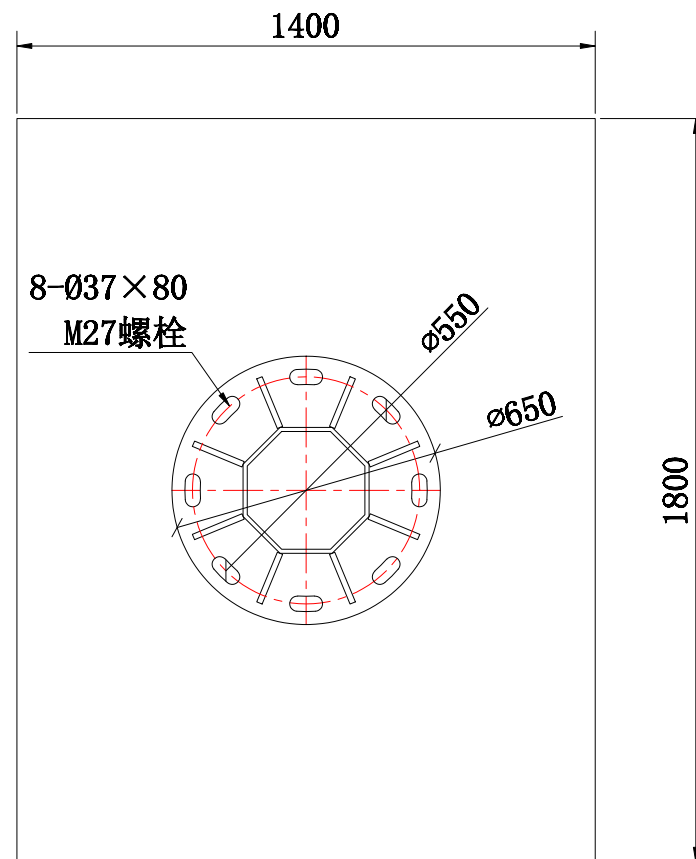
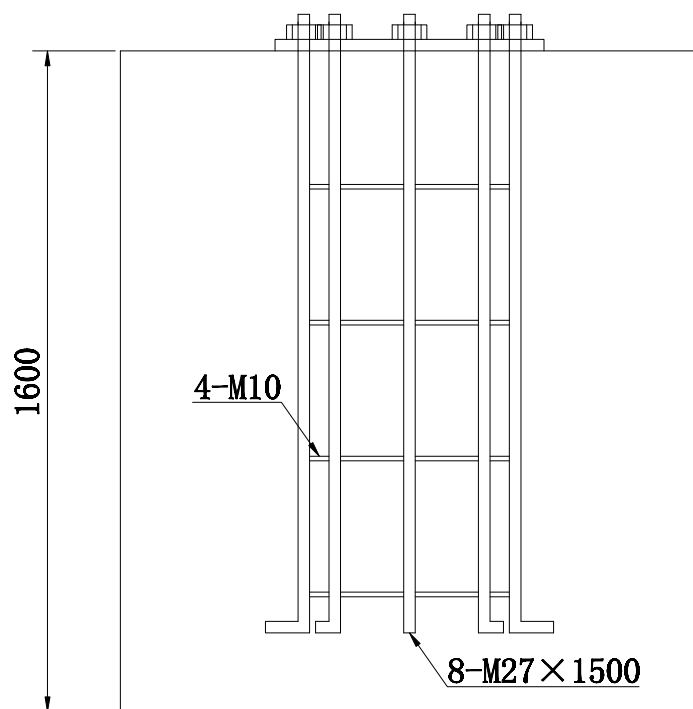
八角分道标志杆2（H6.9米L8米）基础



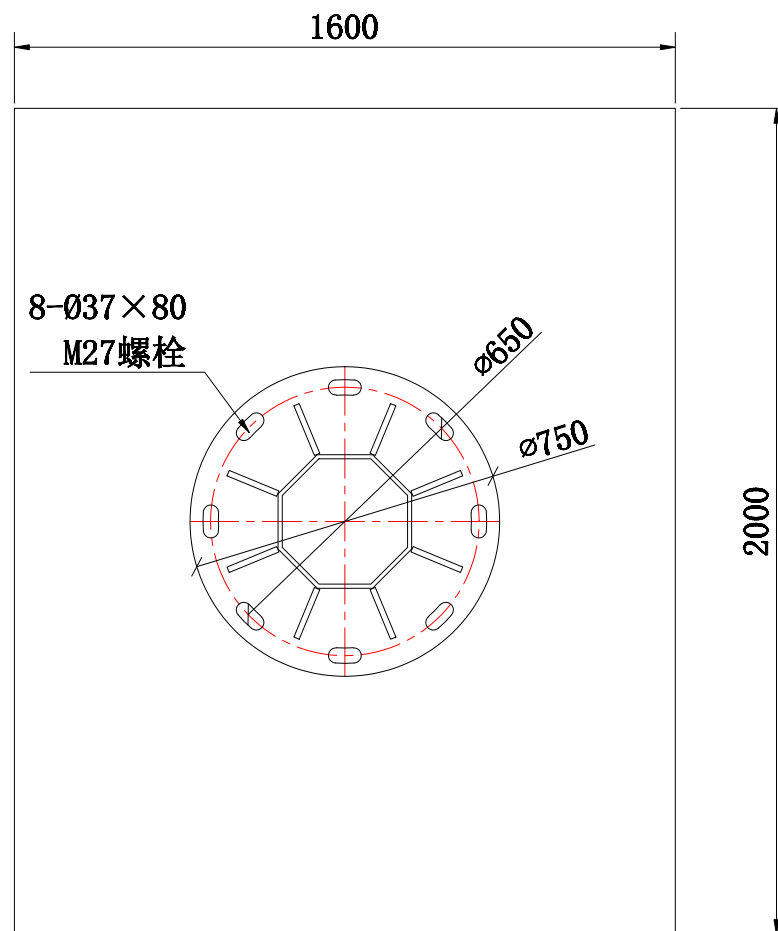
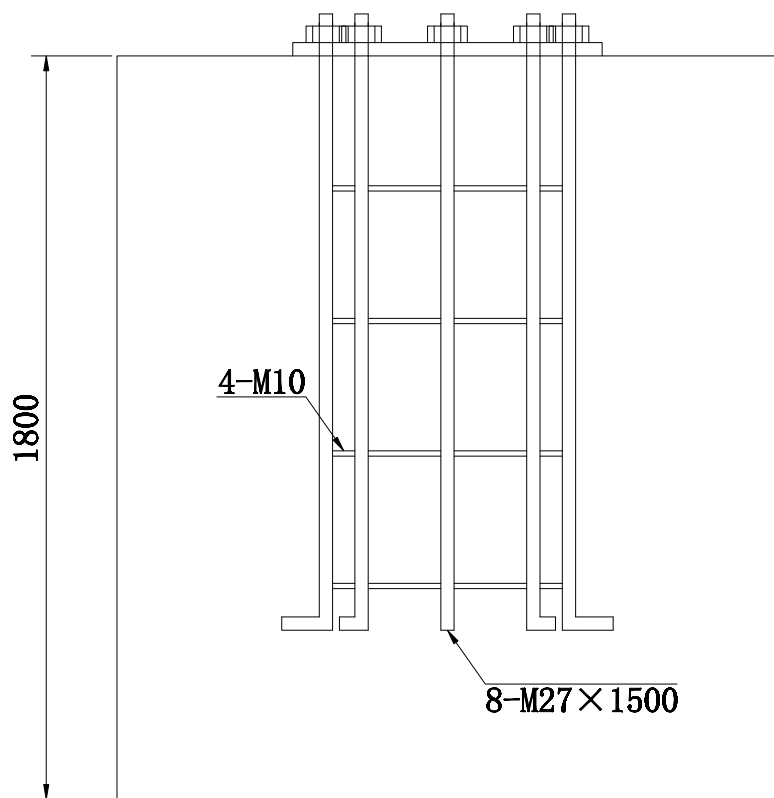
八角分道标志杆3（H6.9米L10米）基础



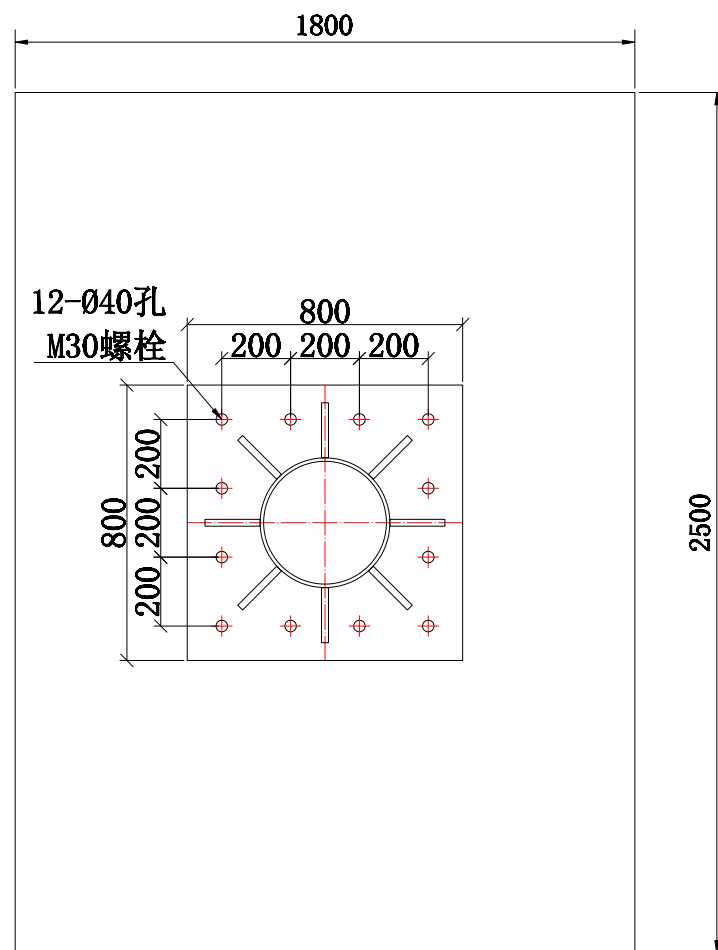
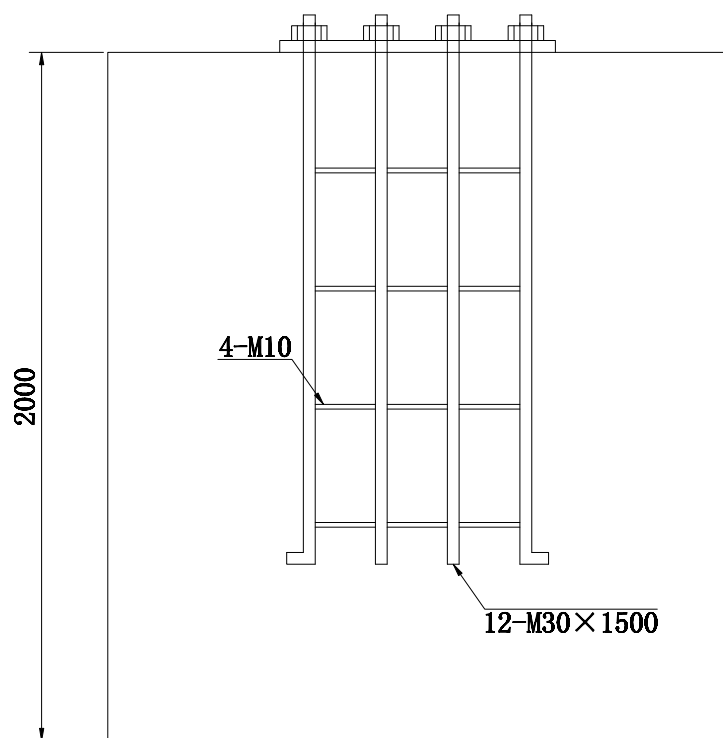
八角分道标志杆4（H6.9米L12米）基础



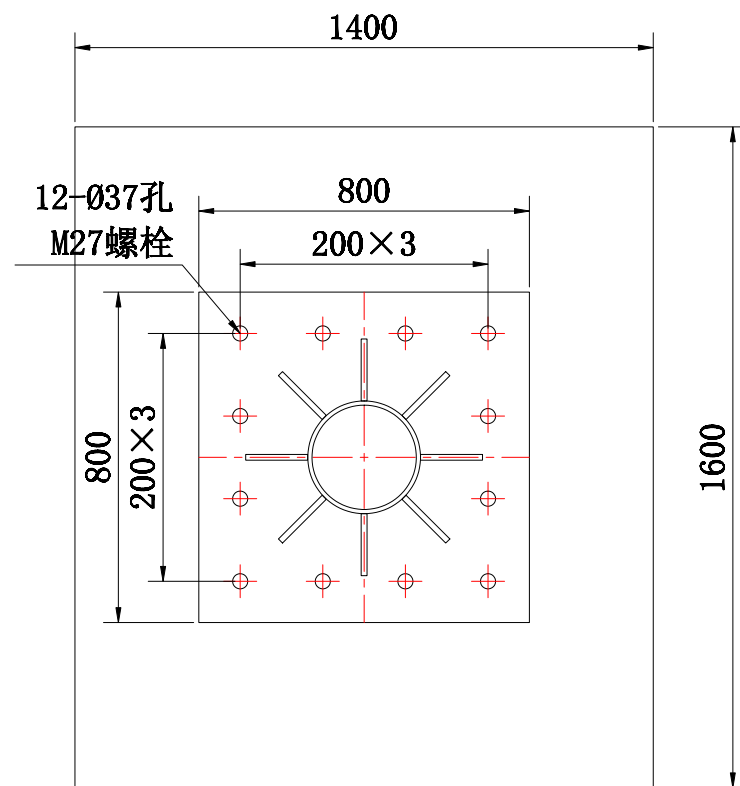
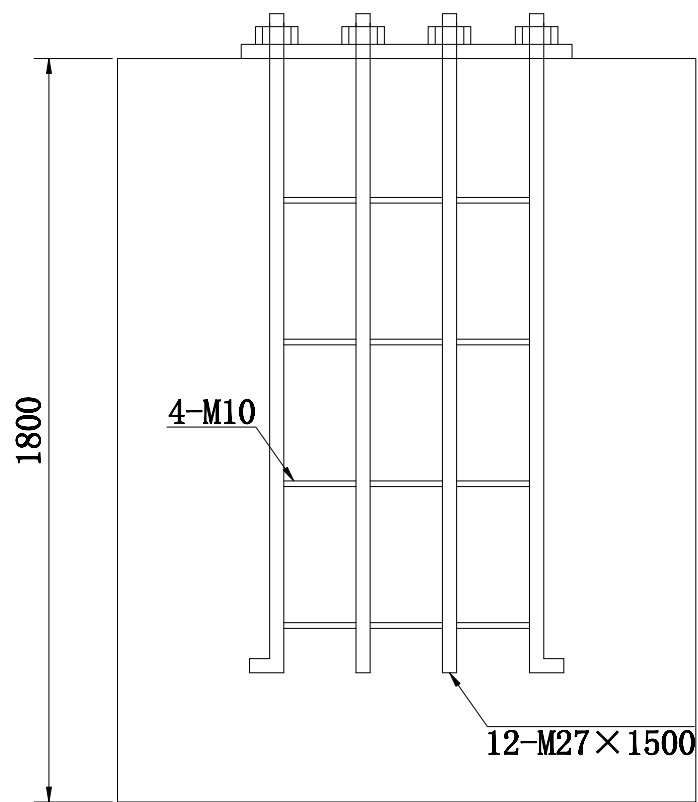
八角分道标志杆5（H6.9米L14米）基础



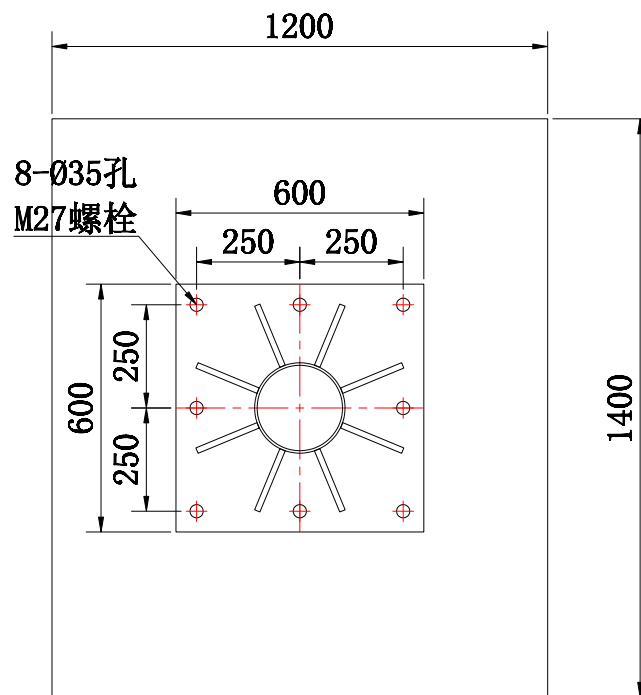
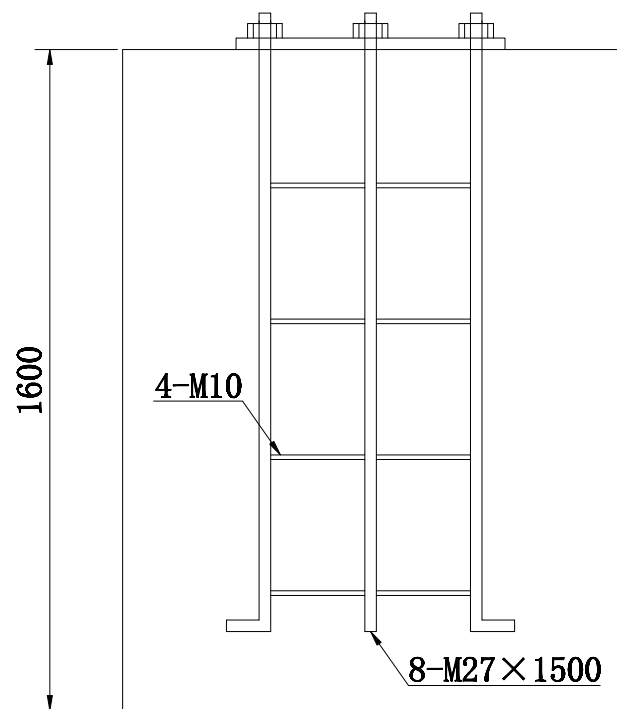
三横臂标志杆 $\Phi 377$ (H8.5米L7米) 基础



F杆1 $\Phi 273$ (H7.9米L4.44米) 基础



F杆2 $\Phi 219$ (H7.3米L3.35米) 基础



F杆3 $\Phi 165$ (H7米L3.5米) 基础

