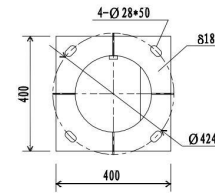
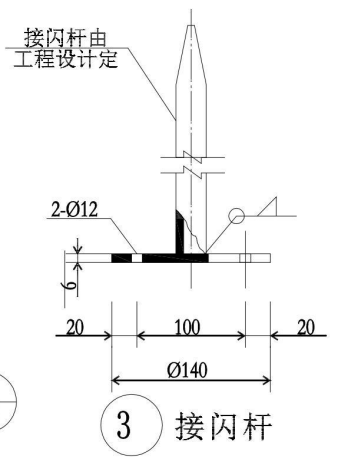
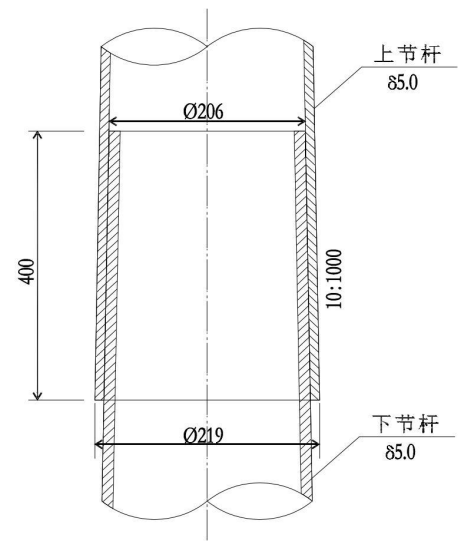
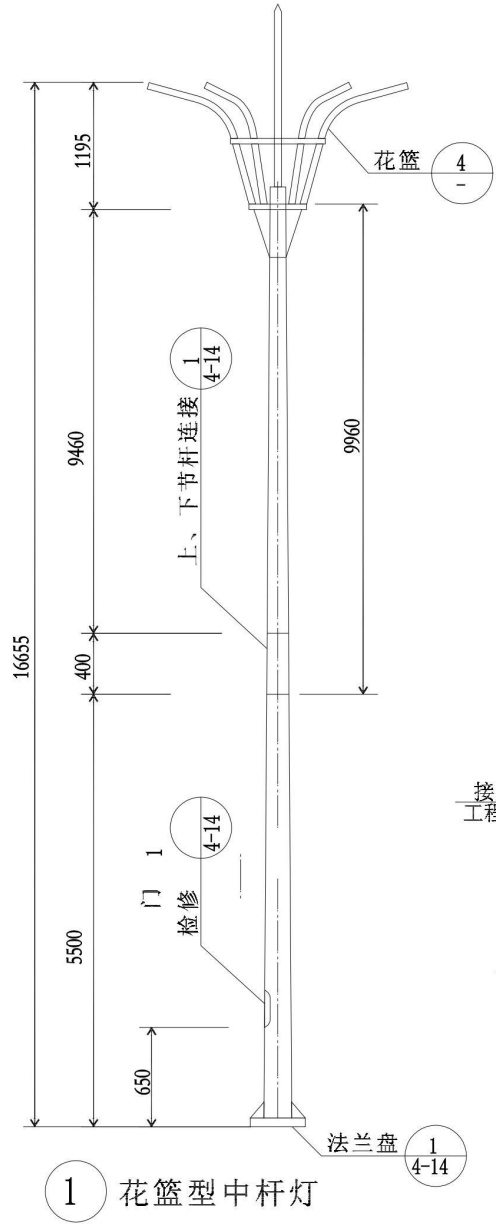


技术说明:

- 1、灯杆采用Q235优质钢板制作而成。
- 2、灯杆焊接牢固，各焊缝无夹渣、裂纹等焊接不良，表面打磨光滑，内外热镀锌处理后表面喷塑，喷塑颜色为深灰色。
- 3、光源采用LED灯120W。



法兰盘示意图



灯杆尺寸表

灯杆	上节杆	下节杆
梢径	120	206
梢径	215	265
杆长	9*960	5900
壁厚	5	6

