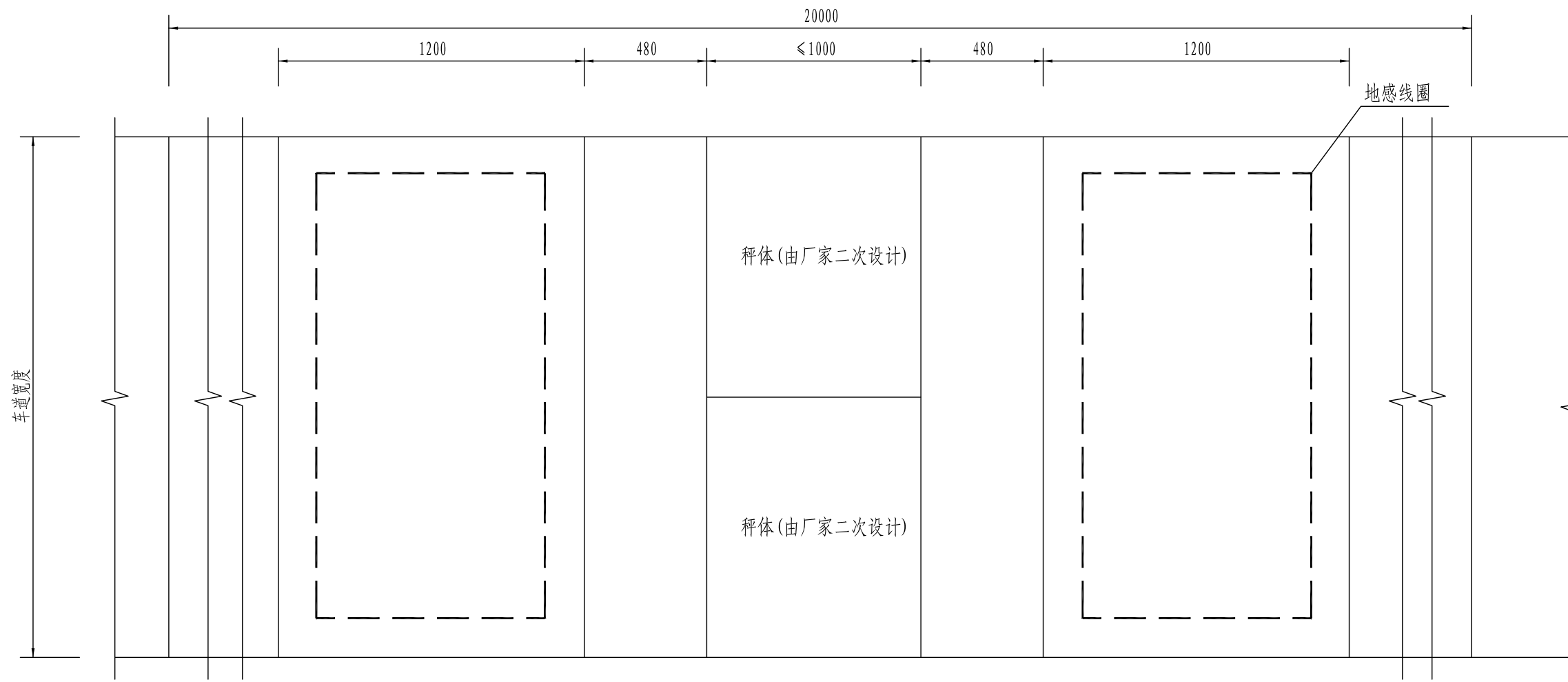
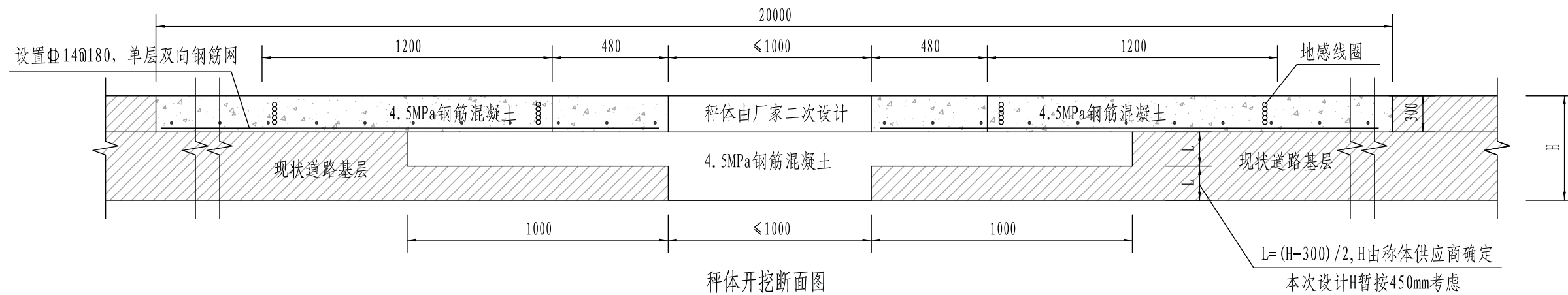


说明:

- 1、本图未说明处详见施工说明、产品使用说明有关规范和设计要求。
- 2、本图仅示出半幅设备布置图，另半幅安装位置可安装与K53+150附近。

签字
专业
签字
专业
签字
专业
签字
专业
签字
专业
签字
专业

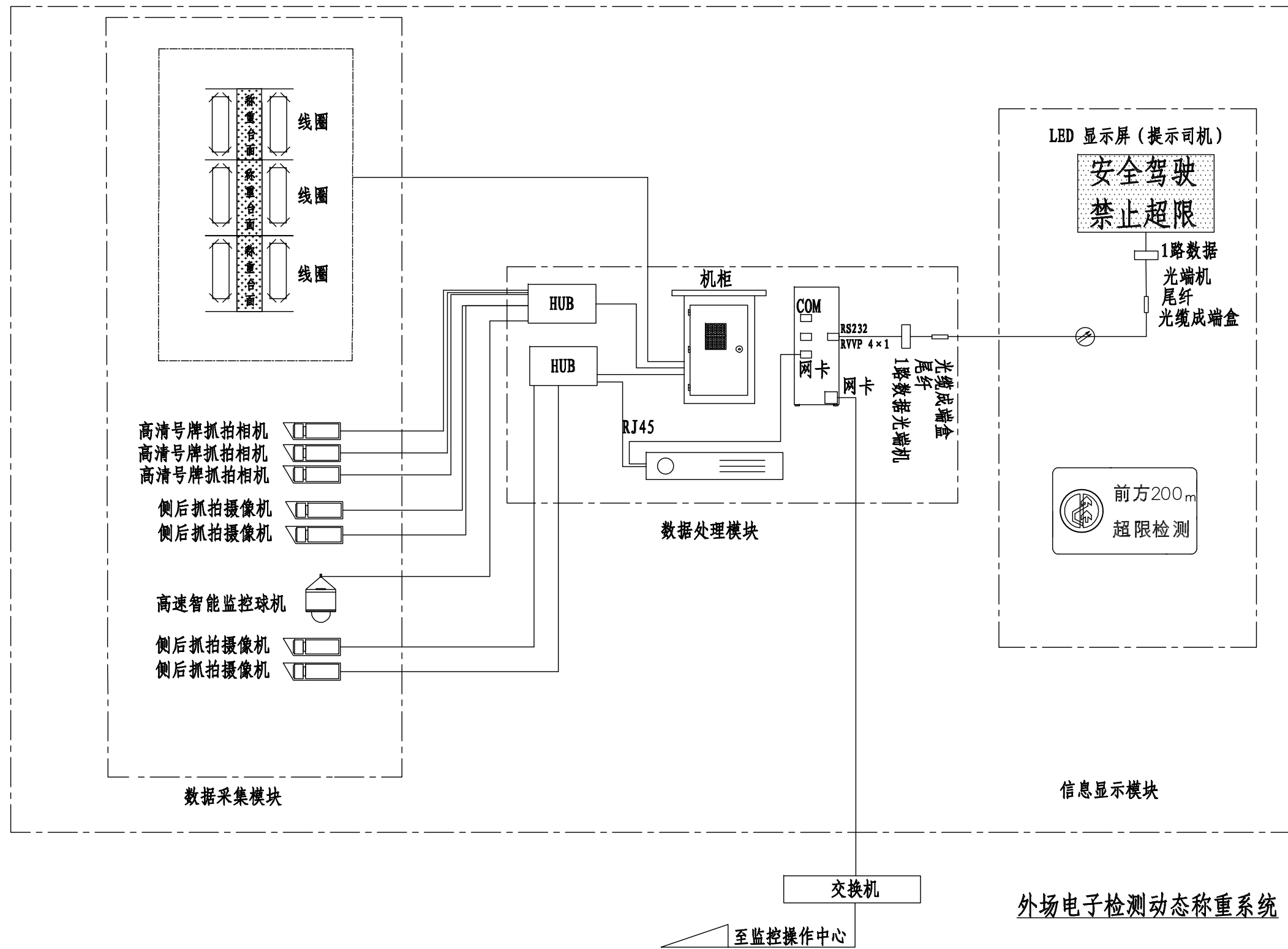
上海千年城市规划工程设计股份有限公司 SHANGHAI THOUSAND YEAR DESIGN	工程名称	2020年秀洲区公路治超非现场执法系统方案设计项目				图名	S202省道平面布置图				工程编号	20QN-S1239	图别	方案			
	设计		校核		专业负责人		项目负责人		审核		审定		比例		图号	F01R01	日期



说明：
1、本图尺寸以mm计。

签字	
专业	
签字	
专业	排水
签字	
专业	桥梁
签字	
专业	道路

上海千年城市规划工程设计股份有限公司 SHANGHAI THOUSAND YEAR DESIGN	工程名称	2020年秀洲区公路治超非现场执法系统方案设计项目				图名	秤体安装构造图				工程编号	20QN-S1239	图别	方案			
	设计		校核		专业负责人		项目负责人		审核		审定		比例		图号	F01R04	日期

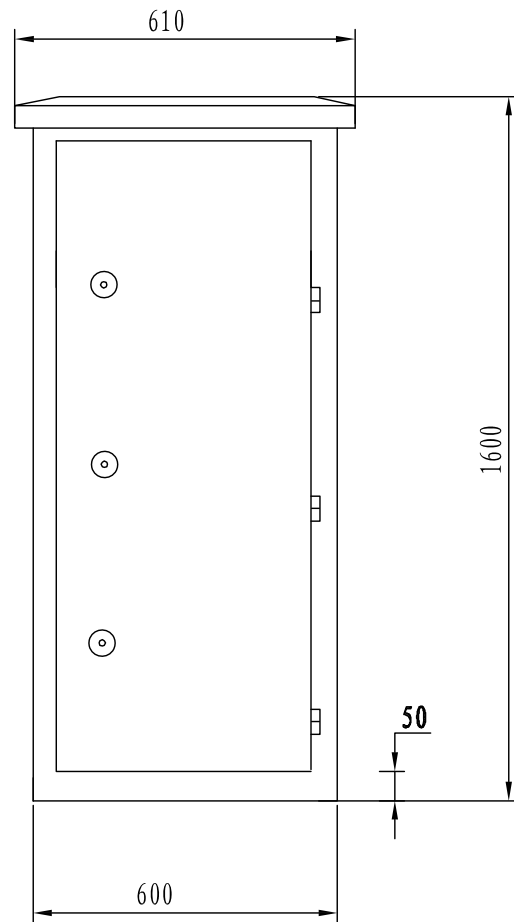


外场电子检测动态称重系统

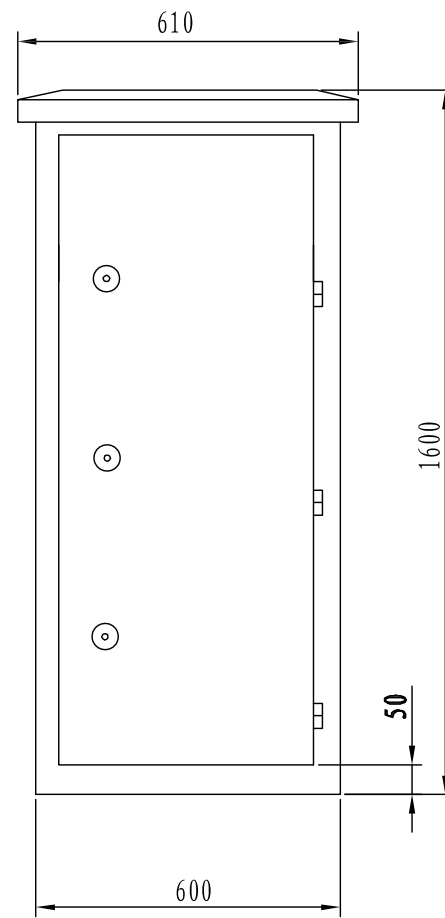
说明：
1、现场检测数据通过VPN的方式传入数据平台。

签字
专业
签字
专业
签字
专业
签字
专业
签字
专业
签字
专业

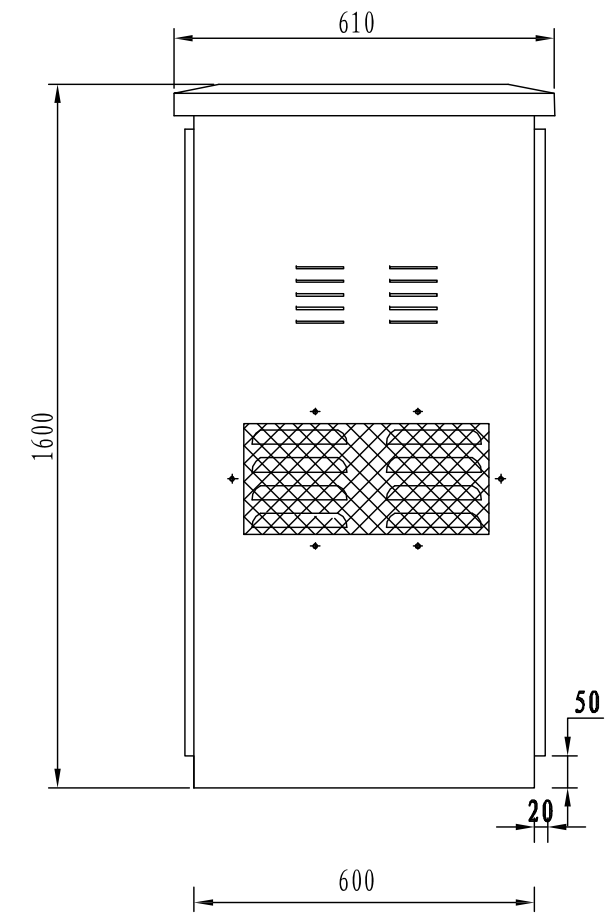
上海千年城市规划工程设计股份有限公司 SHANGHAI THOUSAND YEAR DESIGN	工程名称	2020年秀洲区公路治超非现场执法系统方案设计项目				图名	系统布线图				工程编号	20QN-S1239	图别	方案			
	设计		校核		专业负责人		项目负责人		审核		审定		比例		图号	F01R06	日期



a、机柜前（正）面图



b、机柜背（后）面图

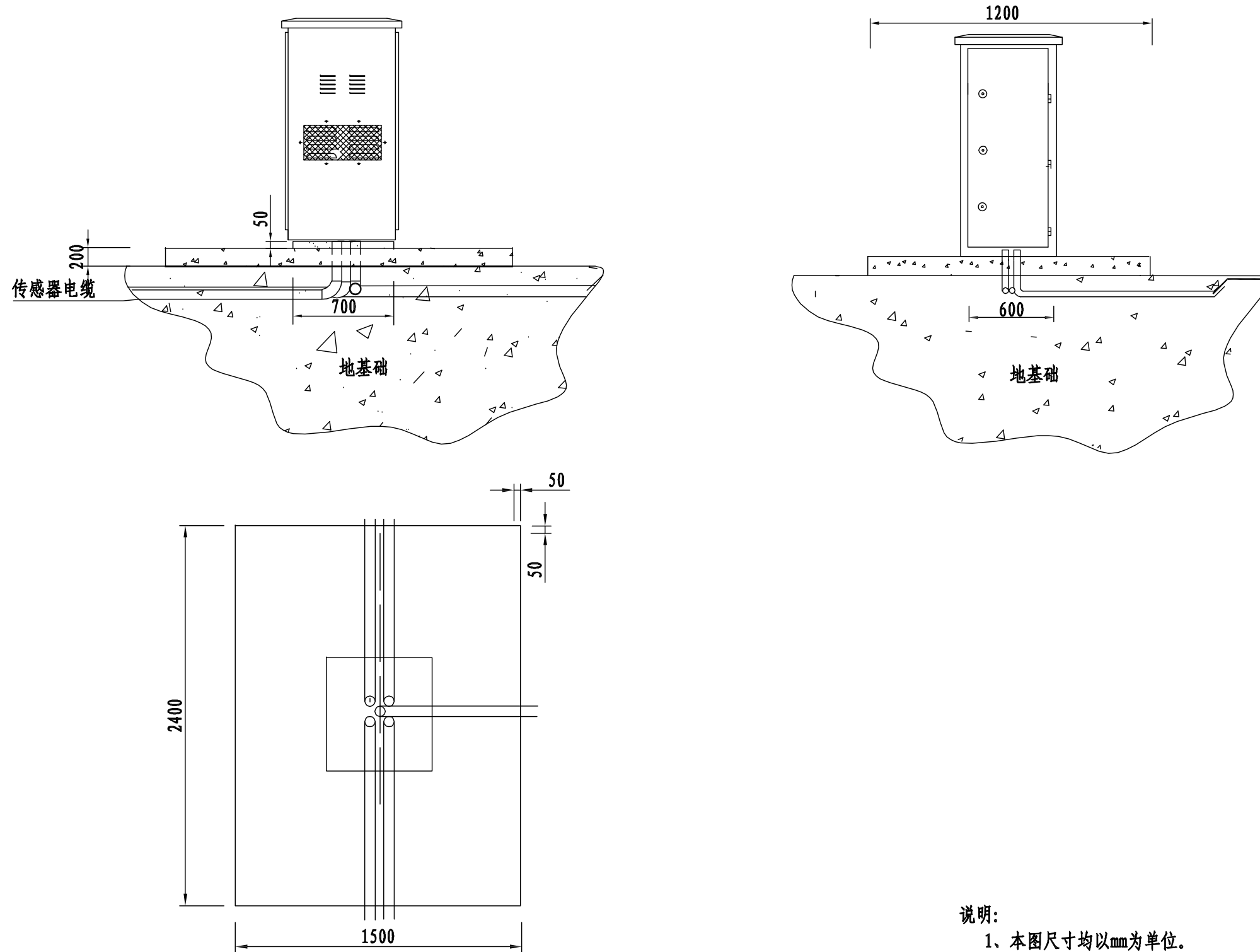


c、机柜侧面图

说明：
1、本图尺寸均以mm为单位；

专业	道路
签字	
专业	桥梁
签字	
专业	排水
签字	
专业	水
签字	

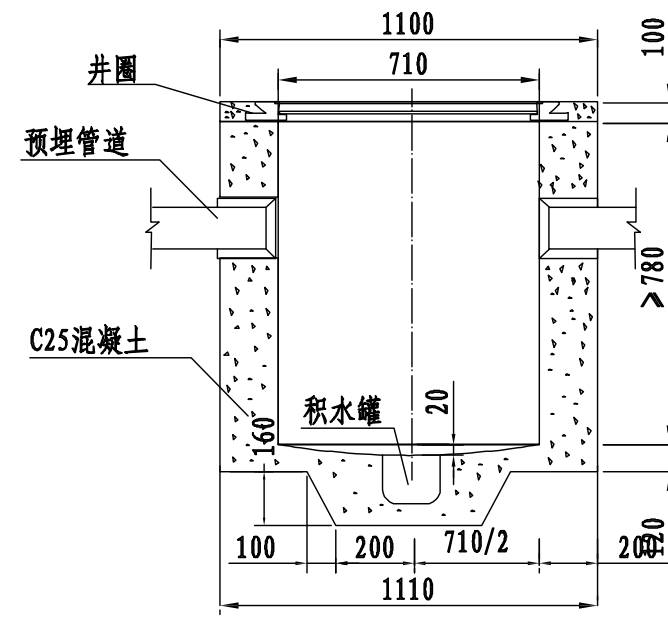
上海千年城市规划工程设计股份有限公司 SHANGHAI THOUSAND YEAR DESIGN	工程名称	2020年秀洲区公路治超非现场执法系统方案设计项目				图名	工控机机柜图				工程编号	20QN-S1239	图别	方案
	设计	校核	专业负责人	项目负责人	审核	审定	比例	图号	F01R08	日期	2020.06			



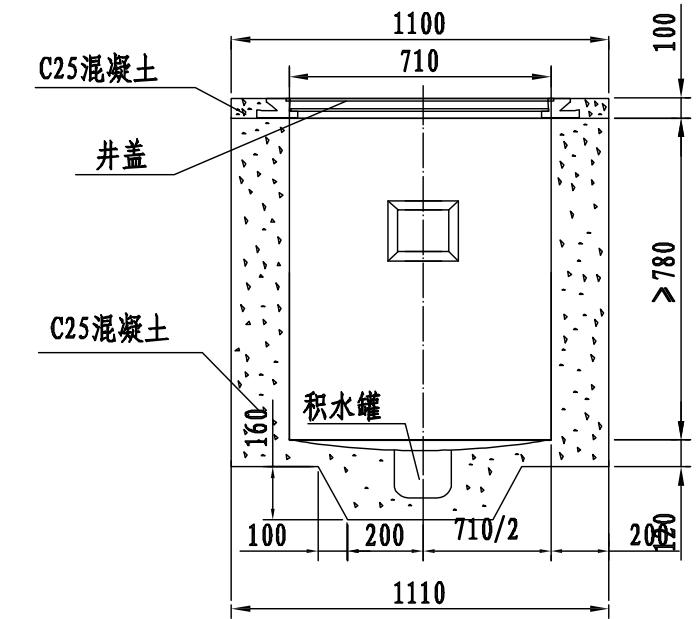
说明：
1、本图尺寸均以mm为单位。

签字	
专业	
签字	
专业	排水
签字	
专业	桥梁
签字	
专业	道路

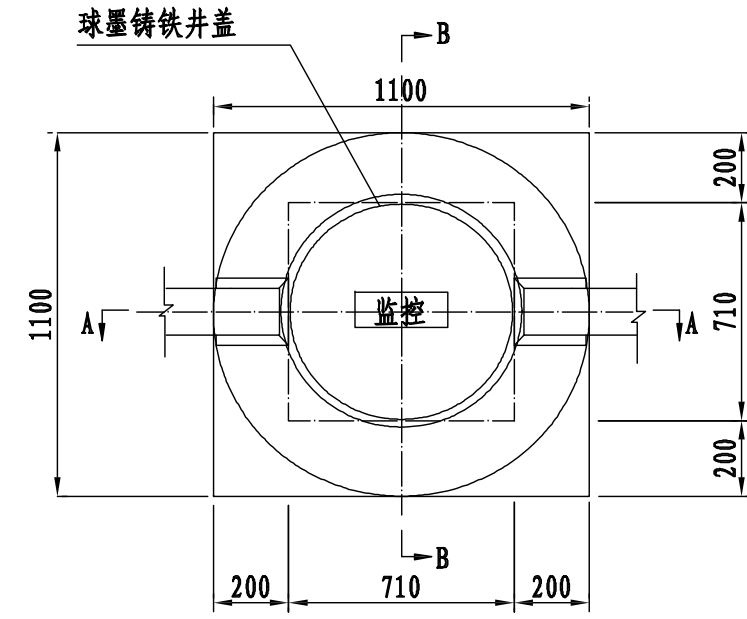
工程名称	2020年秀洲区公路治超非现场执法系统方案设计项目				图 名	机柜基础构造图				工程编号	20QN-S1239	图 别	方案	
设计		校核		专业负责人		项目负责人		审核		审定		比例		
											图 号	F01R09	日期	2020.06



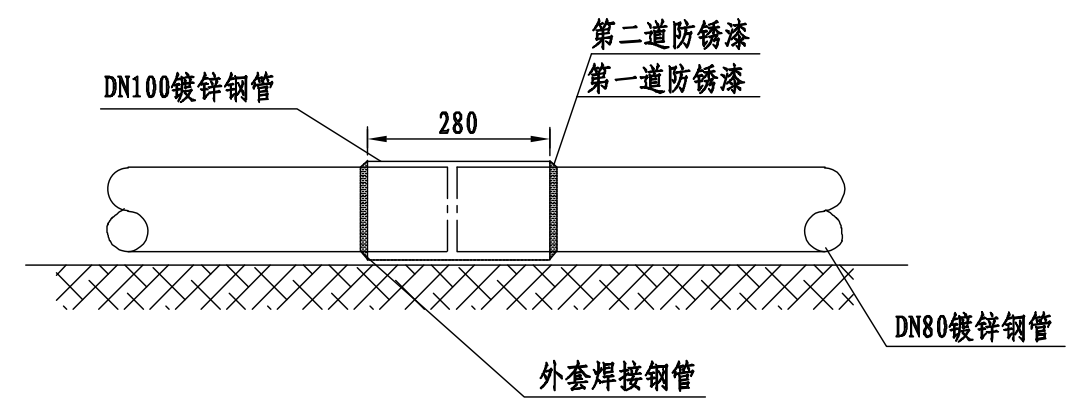
A-A剖面



B-B剖面



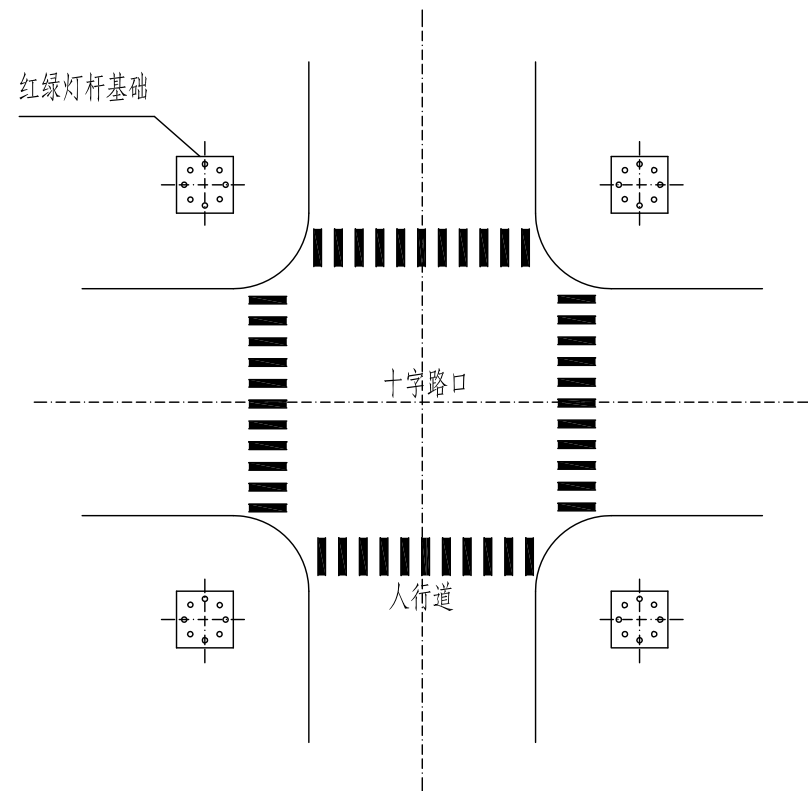
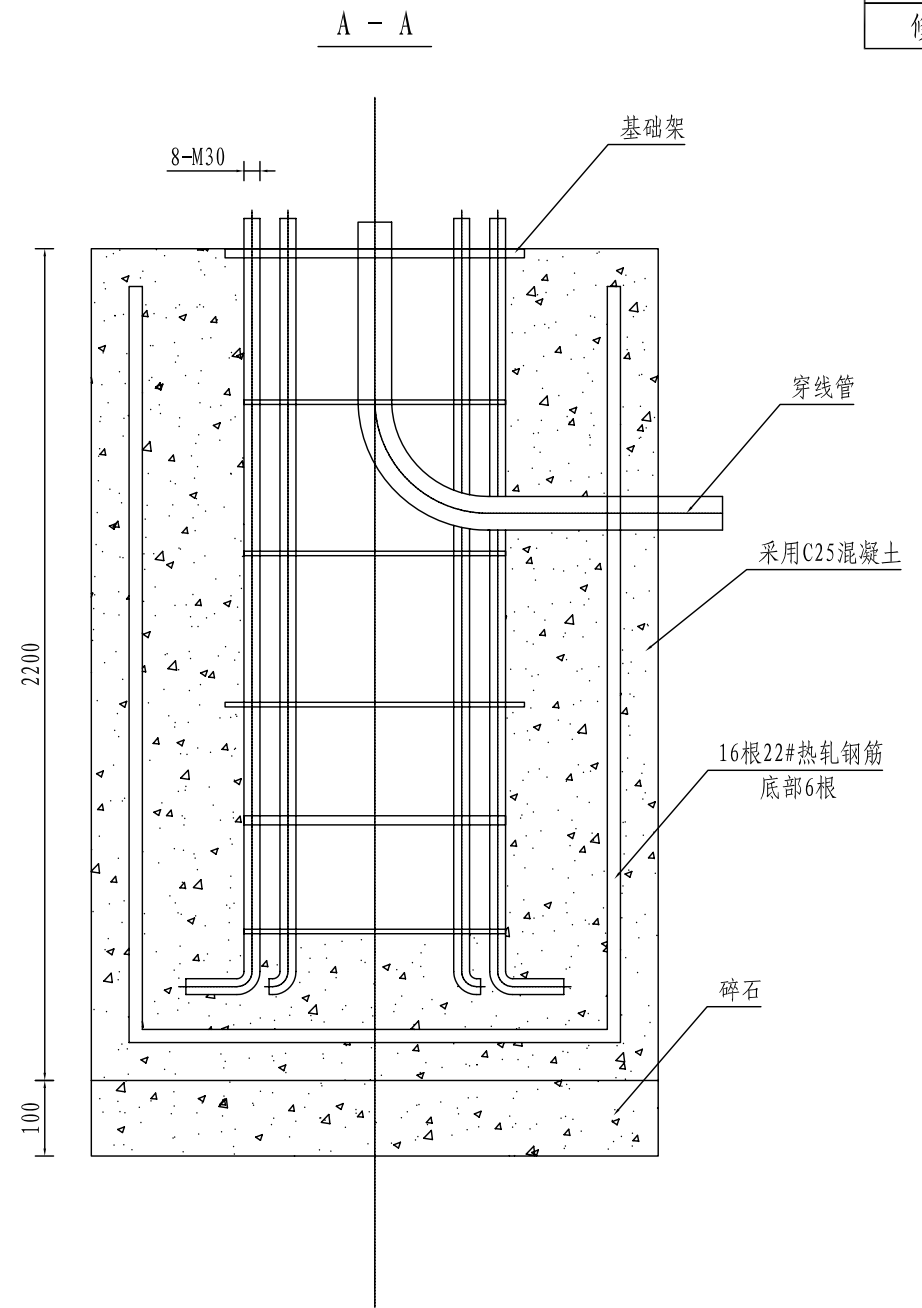
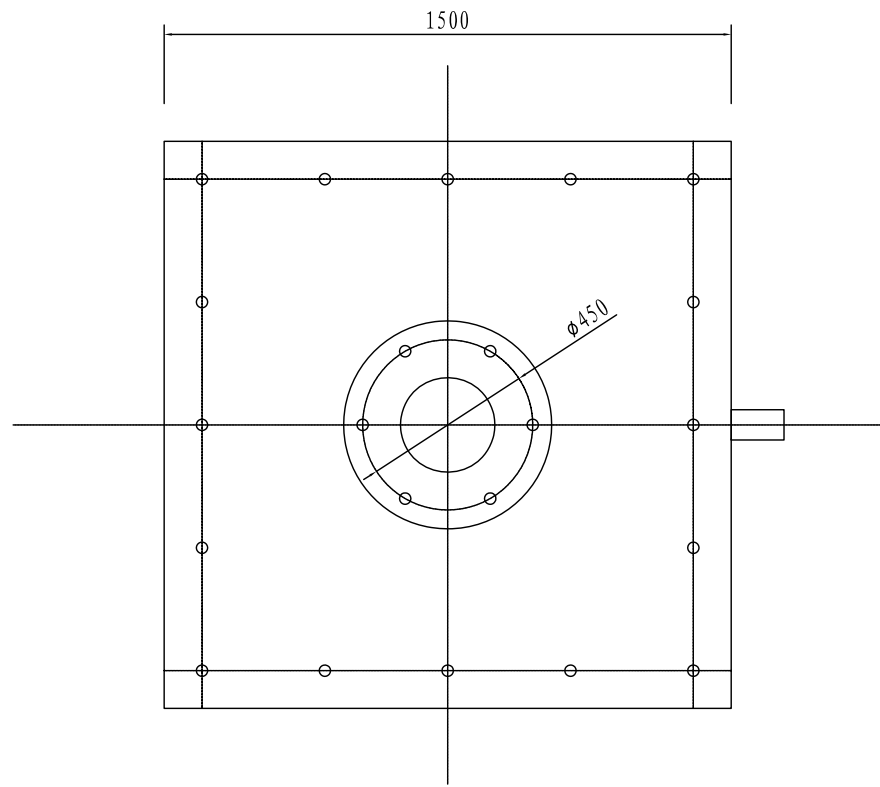
手孔井平面



钢管接头样图

- 说明:
- 1、本图尺寸均以mm为单位;
 - 2、井圈、井盖为球墨铸铁型;
 - 3、预埋管道露出井内壁30-50mm左右;
 - 4、井内所有钢管用直径8mm的钢筋焊接在一起,做等电位连接。

签字
专业
签字
专业
签字
专业
签字
专业
签字
专业
签字
专业



说明:

1. 基础周围22号节钢16根，底部用6根，并用 $\Phi 8$ 圆钢7圈用铅丝扎牢。
2. 基础架放在基础中心位置，基础架的M30（或M20）螺栓2个对直，而且必须垂直于马路中心。
4. 如果要地下通线必须把穿线管一起预埋在基础内，便于通线。
5. 基础预埋保存28天，然后可以进行挑臂管安装。

签字	
专业	
签字	
专业	水排
签字	
专业	桥梁
签字	
专业	道路

工程名称	2020年秀洲区公路治超非现场执法系统方案设计项目			图 名	L杆设计图四			工程编号	20QN-S1239	图 别	方案
设计		校核		专业负责人		项目负责人		审核		审定	
								比例		图 号	F01R17
								日期			2020.06

