

WENYUAN
问源环保

大源镇青山村新建农污水处理设施项目

施工图

分册一：班峰村终端

2022 年 8 月

 浙江问源环保科技股份有限公司



图 纸 目 录

证书等级： 专项乙级

证书编号： A233777837

工程名称	大源镇青山村新建农污处理设施项目		子项名称	班峰村		工程号	NW220802		
建设单位	富阳区大源镇人民政府		专业	给排水		页 码	1 / 2		
序 号	图 号	修改版次	图 名			图 幅	备 注		
01	水施-01	A	设计总说明一			A3			
02	水施-02	A	设计总说明二			A3			
03	水施-03	A	设计总说明三			A3			
04	水施-04	A	设计总说明四			A3			
05	水施-05	A	设计总说明五			A3			
06	水施-06	A	污水管网平面图一			A3			
07	水施-07	A	污水管网平面图二			A3			
08	水施-08	A	管道基础总说明			A3			
09	水施-09	A	管道施工图一			A3			
10	水施-10	A	管道施工图二			A3			
11	水施-11	A	排水检查井总说明			A3			
12	水施-12	A	接户示意图一			A3			
13	水施-13	A	接户示意图二			A3			
14	水施-14	A	接户节点示意图			A3			
15	水施-15	A	清扫井详图			A3			
16	水施-16	A	多功能检查井示意图			A3			
17	水施-17	A	化粪池详图			A3			
18	水施-18	A	化粪池顶配筋图			A3			
19	水施-19	A	管网工程量表			A3			
20	水施-20	A	总平面图			A3			
说明： 1. 本目录(大工程)由各工种或(小工程)以单位工程在设计结束时填写,以图号为次序,每格填写一张; 2. 如利用标准图集,可在备注栏内注明;									
项目负责	实 名	徐红梅		专业负责	实 名	谢俊宇		出图日期	2022月08月
	签 名	徐红梅			签 名	谢俊宇			

图 纸 目 录

证书等级： 专项乙级

证书编号： A233777837

工程名称	大源镇青山村新建农污处理设施项目		子项名称	班峰村	工程号	NW220802	
建设单位	富阳区大源镇人民政府		专业	给排水	页 码	2 / 2	
序 号	图 号	修改版次	图 名	图 幅	备 注		
01	水施-21	A	改造前终端平面布置图	A3			
02	水施-22	A	改造后终端平面布置图	A3			
03	水施-23	A	工艺流程图	A3			
04	水施-24	A	工艺管线平面布置图	A3			
05	水施-25	A	一体化设备说明	A3			
06	水施-26	A	过滤池工艺图	A3			
07	水施-27	A	格栅详图	A3			
08	水施-28	A	调节池工艺图	A3			
09	水施-29	A	配筋图	A3			
10	水施-30	A	污泥干化池工艺图	A3			
11	水施-31	A	消毒出水井工艺图	A3			
12	水施-32	A	附属构筑物	A3			
13	水施-33	A	风机平台	A3			
14	水施-34	A	电气管线平面布置图	A3			
15	水施-35	A	电气系统图	A3			
16	水施-36	A	工程量表	A3			
17	JS-01	A	景观铺装布置平面图	A3			
18	JS-02	A	景观绿化布置平面图	A3			
19	JS-03	A	景观平面尺寸放样图	A3			
20	JS-04	A	景观铺装节点施工详图	A3			
说明： 1. 本目录(大工程)由各工种或(小工程)以单位工程在设计结束时填写,以图号为次序,每格填写一张; 2. 如利用标准图集,可在备注栏内注明;							
项目负责	实 名	徐红梅	专业负责	实 名	谢俊宇	出图日期	2022月08月
	签 名	徐红梅		签 名	谢俊宇		

图 纸 目 录

证书等级： 专项乙级

证书编号： A233777837

工程名称	大源镇青山村新建农污处理设施项目		子项名称	班峰村	工程号	NW220802	
建设单位	富阳区大源镇人民政府		专业	给排水	页 码	2 / 2	
序 号	图 号	修改版次	图 名		图 幅	备 注	
01	JS-05	A	景观工程量清单		A3		
02							
03							
04							
05							
06							
07							
08							
09							
10							
11							
12							
13							
14							
15							
16							
17							
18							
19							
20							
说明： 1. 本目录(大工程)由各工种或(小工程)以单位工程在设计结束时填写,以图号为次序,每格填写一张; 2. 如利用标准图集,可在备注栏内注明;							
项目负责	实 名	徐红梅	专业负责	实 名	谢俊宇	出图日期	2022月08月
	签 名	徐红梅		签 名	谢俊宇		

	实 名	签 名
项目负责人	徐红梅	徐红梅
专业负责人	谢俊宇	谢俊宇
设计人	文波	文波

注册（执业）章

出图章



浙江问源环保科技股份有限公司

Zhe Jiang Wenyuan Environmental Science & Technology Co., Ltd.

城乡水环境综合服务商

证书类别：环境工程（水污染防治）

证书等级：专项乙级 证书编号：A233777837

签字人	实 名	签 名
审 定	钟江波	钟江波
审 核	韦星任	韦星任
校 对	谢俊宇	谢俊宇

建设单位
富阳区大源镇人民政府

工程名称
大源镇青山村新建农污处理设施项目

子项名称
班峰村

图纸名称
设计总说明一

工程号
NW220802

阶 段	施工图	专 业	给排水
图 别	水施	图 号	水施-01

修改版次	A	日 期	2022月08月
------	---	-----	----------

设计总说明一

一、概述

1.1 项目基本情况

项目名称：大源镇青山村新建农污处理设施项目；

项目地点：浙江省杭州市富阳区大源镇青山村班峰自然村；

1.2、主要项目内容

青山村前山畈农居点、班峰农居点终端扩建，包括接入管网以及污水处理设施建设工程（不含监控），无餐饮废水排入。

1.3、项目目标

1)处理出水达到《农村生活污水集中处理设施水污染物排放标准》（DB33/973-2021）二级标准。

2) 水清、无味、点绿、景美。

3) 标准化运维。

1.4、设计规模：40T/d

二、设计依据及设计规范

- 1) 业主提供的相关资料；
- 2) 业主关于生活污水治理工程的要求及建议；
- 3) 现场踏勘所收集的资料；
- 4) 《地表水环境质量标准》（GB3838-2002）；
- 5) 《室外排水设计标准》（GB50014-2021）；
- 6) 《给水排水工程结构设计规范》（GB50069-2002）；
- 7) 《给水排水构筑物施工及验收规范》（GB50141-2008）；
- 8) 《混凝土结构通用规范》（GB 55008-2021）；
- 9) 《农村生活污水处理设施污水排入标准》（DB33T 1196-2020）
- 10) 《农村生活污水集中处理设施水污染物排放标准》（DB33/973-2021）；
- 11) 《农村生活污水厌氧-缺氧-好氧（A2/O）处理终端维护导则（试行）》；
- 12) 《农村生活污水处理设施建设和改造技术规程》（DB33/T1199-2020）；
- 13) 《建筑给水排水与节水通用规范》（GB55020-2021）；
- 14) 《砌体结构通用规范》（GB 55007-2021）；
- 15) 其他有关设计规范及规划文件。

三、建设要求

3.1 进出水要求

处理对象：农村生活污水，包括农村日常生活中产生的污水，以及从事农村公益事业、公共服务、民宿、餐饮、洗涤、美容美发等经营活动产生的污水。来水管网排水体制应采用雨污分流制，严禁雨水流入污水处理设施。

设计进水水质：

根据《农村生活污水处理设施建设和改造技术规程》（DB33/T1199-2020）中关于农村污水设计水质的规定（详见表1）以及参照以往当地农村污水水质调查结果，该项目主要设计进水水质指标（见下表2）：

表1 设计进水水质

主要指标	COD _{Cr} (mg/L)	氨氮(mg/L)	TP (mg/L)	TN (mg/L)	SS (mg/L)	pH值
数值(mg/L)	≤400	≤50	≤5	≤60	≤200	6.5~8.5

设计出水水质：

处理出水达到《农村生活污水集中处理设施水污染物排放标准》（DB33/973-2021）二级标准，执行5（基本控制项目）+0（选择控制项目）：

表2 设计出水水质限值

基本控制项	COD _{Cr} (mg/L)	氨氮(mg/L)	TP (mg/L)	SS (mg/L)	pH值
数值(mg/L)	≤100	≤25	≤3	≤30	6.0~9.0
选择控制项	TN (mg/L)	粪大肠杆菌		动植物油	
数值(mg/L)	-	-	-	-	-

出水未排入封闭水体、半封闭水体以及总磷超标水体，执行3mg/L；出水未排入氨氮超标水体，执行25mg/L。

3.2 设计原则

- 1) 严格贯彻执行国家的有关环保政策及相关标准、规范的要求；
- 2) 工艺切实可行、技术可靠、在总结各种终端工艺特点的基础上，以高效、低运行成本、低投资、达标排放为基本原则；
- 3) 与周围景观环境相协调，污水处理站作为农村建设的一部分，尽可能与周边环境相协调，尽量做到“布置一体化、设施整齐化”；
- 4) 合理布置工程各构筑物，因地制宜进行平面布置设计；
- 5) 选择质量可靠、维护方便、耐腐蚀、能耗低的设备，保证出水水质效果；
- 6) 根据杭州市富阳区相关规范要求。

	实 名	签 名
项目负责人	徐红梅	徐红梅
专业负责人	谢俊宇	谢俊宇
设计人	文波	文波

注册（执业）章

出图章



浙江问源环保科技股份有限公司

Zhe Jiang Wenyuan Environmental Science & Technology Co., Ltd.

城乡水环境综合服务商

证书类别：环境工程（水污染防治）

证书等级：专项乙级 证书编号：A233777837

签字人	实 名	签 名
审 定	钟江波	钟江波
审 核	韦星任	韦星任
校 对	谢俊宇	谢俊宇

建设单位
富阳区大源镇人民政府

工程名称
大源镇青山村新建农污处理设施项目

子项名称
班峰村

图纸名称
设计总说明二

工程号
NW220802

阶 段
施工图 专 业 给排水

图 别
水施 图 号 水施-02

修改版次
A 日 期 2022月08月

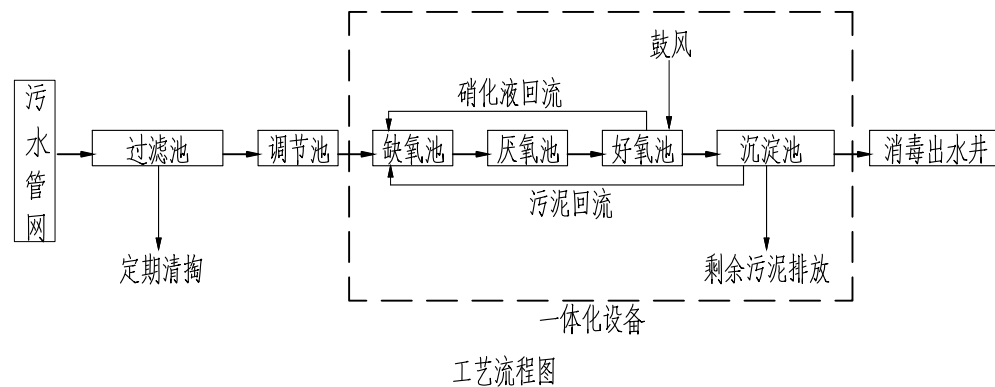
设计总说明二

3.3 设计内容

本项目设计内容主要包括：构筑物单体设计，高程设计，总平面布置，设备选型等。

3.4 工艺流程

本工程以生活污水作为主要处理对象，包括化粪池处理后的粪便黑水、厨房间出水、洗涤用水等所有生活废水。结合实际用水的特点和同类型污水处理的工程实际经验，本项目站点采用“倒置AAO”为此次污水的处理工艺。



四、工艺介绍

4.1 过滤池

可以截留较大的悬浮物或漂浮物，减轻后续运行处理设施的处理负荷，防水泵堵塞，并提升来水标高。

4.2 倒置AAO

在该工艺流程内，BOD、SS和以各种形式存在的氮和磷将一并被去除。该系统的活性污泥中，菌群主要由硝化菌、反硝化菌和聚磷菌组成，专性厌氧和一般专性好氧菌群均基本被工艺过程所淘汰。在好氧段，硝化细菌将入流中的氨氮及由有机氮化成的氨氮，通过生物硝化作用，转化成硝酸盐；在缺氧段，反硝化细菌将内回流带入的硝酸盐通过生物反硝化作用，转化成氮气逸入大气中，从而达到脱氮的目的；在厌氧段，聚磷菌释放磷，并吸收低级脂肪酸等易降解的有机物；而在好氧段，聚磷菌过量吸收磷，并通过剩余污泥的排放，将磷去除。

五、设备安装

5.1 建筑电气设备安装应符合下列规定：

- （1）电气设备的外露可导电部分与保护导体应单独连接，连接应可靠且不得串联连接，连接导体的材质和截面应符合设计要求。
- （2）配电柜、控制柜和配电箱的金属箱体及基础型钢应与保护导体可靠连接，开启门和箱体的接地端子间应用截面不小于4mm²的黄绿色绝缘铜芯软导线连接。
- （3）低压成套配电柜、控制柜和配电箱间线路的线间和线对地间绝缘电阻值应按规定进行测试，馈电线路不应小于0.5MΩ，二次回路不应小于1MΩ。
- （4）配电柜、控制柜和配电箱内配线应整齐，无绞接现象，导线连接紧密、不伤线芯、不断股，同一电器元件端子上的导线连接不应多于2根。
- （5）落地式配电柜、控制柜和配电箱的基础应高于地坪，周围排水应通畅，其底座周围应采取封闭措施。
- （6）电动机等电动执行机构的外露可导电部分必须与保护导体进行可靠连接。
- （7）防水防潮电气设备的接线入口及接线盒盖等应做密封处理。
- （8）仪表线路应做相应防护，线路敷设完毕，应进行校线和标号，并应测量电缆电线的绝缘电阻；当测量电缆电线的绝缘电阻时，应将已连接上的仪表设备及部件断开。
- （9）电力电缆施工除应符合现行国家标准《电气装置安装工程电缆线路施工及验收规范》GB 50168 的有关规定外，尚应符合下列规定：

- 1) 水下设备电缆应采用整根电缆。
- 2) 电缆与设备不得发生摩擦及碰撞，敷设时不得损伤电缆外皮。
- 3) 电缆沿池壁铺设时，宜采用不锈钢电缆吊网将电缆悬挂固定。
- 4) 水下设备电缆引至端子接线箱的部分，应采用穿管或敷设桥架等保护措施。
- （10）防雷接地系统应连接可靠、安装牢固、整体连成回路，并应测试合格。

5.2 工艺管道安装应符合下列规定：

- （1）施工次序应按先深后浅、先埋地后架空、先大后小、先无压后有压的原则进行。
- （2）安装前应核对工艺管道的位置、标高、坡向、坡度等。
- （3）施工前应清除管内的污垢和杂物；应封闭安装中断或安装完毕的敞口处，安装就位后应防止管道偏移、滚动。

设计总说明三

	实 名	签 名
项目负责人	徐红梅	徐红梅
专业负责人	谢俊宇	谢俊宇
设计人	文波	文波

注册（执业）章

出图章



浙江问源环保科技股份有限公司

Zhe Jiang Wenyuan Environmental Science & Technology Co., Ltd.

城乡水环境综合服务商

证书类别：环境工程（水污染防治）

证书等级：专项乙级 证书编号：A233777837

签字人	实 名	签 名
审 定	钟江波	钟江波
审 核	韦星任	韦星任
校 对	谢俊宇	谢俊宇

建设单位
富阳区大源镇人民政府

工程名称
大源镇青山村新建农污处理设施项目

子项名称
班峰村

图纸名称
设计总说明三

工程号
NW220802

阶 段	施工图	专 业	给排水
图 别	水施	图 号	水施-03

修改版次	A	日 期	2022月08月
------	---	-----	----------

- (4) 安装完成后，应按相关设计和设计要求设置管道标识。
- (5) 应对邻近管线、构（建）筑物及设备采取保护措施；对管道与结构物衔接部位采取控制不均匀沉降措施。
- (6) 工艺管道支（吊）架应进行防腐处理；安装应平正、位置正确，焊接牢固，各部尺寸应符合设计要求；埋设支架应用水泥砂浆填实、找平；支（吊）架与管道接触部分应加装柔性材料。
- (7) 安装法兰时应检查法兰密封面及密封垫片，不得有影响密封性的划痕、斑点等缺陷和油污。
- (8) 管道临时堆放应距沟槽边 1m 以上，叠放高度不宜超过三层，并做好临边警示标志。
- (9) 管材运输、堆放和吊装过程中应做好保护，严禁将钢丝绳穿入管道内起吊，下管时应平吊轻放，避免扰动地基、管道碰撞；严禁将管节翻滚抛入槽中。
- (10) 承插管道安装宜从下游开始，承口应迎水流方向。
- (11) 承插管道安装宜在当日温度较高时进行，插口端距承口底部应留伸缩空隙。
- (12) 采用电熔、热熔接口时应在当日温度较低时进行，管节宜在入槽前进行连接；刚热熔完的管道不得旋转。
- (13) 管道功能性试验应符合下列规定：
 - 1) 管道功能性试验应带井进行，试验前管道不得回填，化学建材管可采取临时固定措施，但不得覆盖管道接口。
 - 2) 功能性试验可根据设计要求或实际情况选用闭水试验或闭气试验。
 - 3) 管道功能性试验步骤和技术要求应符合现行国家标准《给水排水管道工程施工及验收规范》GB 50268 的有关规定。

5.3 阀门安装应符合下列规定：

- (1) 阀门安装前应检查填料，其压盖螺栓应留有调节余量。
- (2) 阀门安装前应按设计文件核对其型号，并按介质流向确定其安装方向。
- (3) 当阀门与管道以法兰或螺纹方式连接时，阀门应在关闭状态下安装。
- (4) 阀门安装后的操作机构和转动装置应动作灵活，安装后应检查指示是否正确。
- (5) 安全阀应垂直安装，且安全阀的出口管道应接向安全地点。
- (6) 压力工艺管道应进行水压试验，排水、排泥工艺管道应进行闭水试验，试验应符合现行国家标准《给水排水管道工程施工及验收规范》GB 50268 的有关规定。

六、土建施工

6.2 基础

- 1) 水池基础和设备基础均为C30 砼；水池底板下设100mm 厚碎石垫层；四边均伸出底板100mm；水泥用425#普通硅酸盐水泥，用量大于320Kg/m³//,小于450Kg/m³//, 水灰比大于0.55；石子粒径<30，中粗砂含量<3%。
- 2) 混凝土浇筑时必须振捣密实，不得漏振；
 - a. 混凝土配合比设计要经试验确定；
 - b. 水泥采用425#的普通硅酸盐水泥为宜；

- c. 混凝土浇筑完后，应在12小时内加复盖和浇水；
- d. 混凝土浇水养护不得少于14昼夜，亦可采用蓄水或涂刷薄膜养护；
- e. 平均气温低于5°时，不得浇水，应采用保温措施，在炎热气候条件下应采取降温措施；
- g. 混凝土搅拌时间，应比普通混凝土延长一分钟，以保证搅拌均匀；
- h. 混凝土其他施工注意事项与一般混凝土相同。

6.2 基坑

- 1) 基坑最好用混凝土浇筑、抹平，混凝土浇筑时必须振捣密实，不得漏振；
- 2) 施工期间注意基坑排水，防止设备安装时发生上浮，洪水期避免放空检修。
- 3) 回填工作必须及时进行，尽量缩短设备的外漏时间，回填工作应沿设备四周分层均匀回填，密实度大于95%。
- 4) 基坑的开挖尺寸由设备厂家提供。
- 5) 开挖时若遇地下水，需用泵将水抽出后再行挖掘，具体操作视挖掘现场情况而定。
- 6) 基坑开挖建议采用1:0.33放坡，实际放坡系数由施工单位根据现场土质情况及相关规范确定。
- 7) 设备基础垫层下层采用素土夯实，压实系数不应小于0.95。

6.3 钢筋

- (1) 直径≤10mm 时用HPB300级普通钢筋；直径>10mm 时用HRB400级普通钢筋；焊条采用E4313 焊条。
- (2) 当预留孔洞（矩形孔垂直于板跨方向的宽度）不大于 300mm 时，受力钢筋可直接绕过洞边，孔边可不采取措施；当孔洞直径或宽度大于300mm 但不超过1000mm 时，孔口的每侧沿受力钢筋方向应配置加强钢筋，其钢筋截面面积不应小于开孔切断的受力钢筋截面面积的 75%，对矩形孔口的四角应加设斜筋，对圆形孔口应加设环筋，斜筋或环筋不宜小于 2C12；当孔洞直径或宽度大于1000mm 时，应通过设计在孔洞四周确定加强肋梁。

6.4 粉刷

- (1) 水池内壁，顶板底面和底板顶面，用1:2 防水水泥砂浆抹面，厚20mm；
- (2) 水池外壁，支柱和其他表面用1:2 防水水泥砂浆抹面，厚20mm；

6.5 砖砌墙体

砖墙用MU20 标准水泥砖，M10 防水水泥砂浆加5%的防水剂实砌；1:2 防水水泥砂浆双面抹面，厚20mm。

6.6 五孔板

五孔板厚度为200mm，采用二级板，承受活荷载为2KN/M²。

6.7 预埋套管

预埋套管增加止水环，依据02S404 标准图集要求规格开展开料生产加工。

- (1) 本图中尺寸均以mm 为单位，标高以m 为单位；标高系相对标高。
- (2) 水池施工，安装及验收均应遵照现行建筑施工验收规范进行。

设计总说明四

	实 名	签 名
项目负责人	徐红梅	徐红梅
专业负责人	谢俊宇	谢俊宇
设计人	文波	文波

注册（执业）章

出图章



浙江问源环保科技股份有限公司

Zhe Jiang Wenyuan Environmental Science & Technology Co., Ltd.

城乡水环境综合服务商

证书类别：环境工程（水污染防治）

证书等级：专项乙级 证书编号：A233777837

签字人	实 名	签 名
审 定	钟江波	钟江波
审 核	韦星任	韦星任
校 对	谢俊宇	谢俊宇

建设单位
富阳区大源镇人民政府

工程名称
大源镇青山村新建农污处理设施项目

子项名称
班峰村

图纸名称
设计总说明四

工程号
NW220802

阶 段	施工图	专 业	给排水
图 别	水施	图 号	水施-04

修改版次	A	日 期	2022月08月
------	---	-----	----------

七、管材及接口

7.1、厨房污水、浴室污水及洗涤污水排出管De75管；冲厕污水及化粪池出水管为De110管，污水支管采用De160管，污水主管采用DN225、300管。其中De75、De110、De160管采用埋地排水用UPVC实壁管、厂家配套专用胶水粘接。DN225、DN300管采用HDPE双壁波纹管、采用承插式弹性橡胶密封圈柔性连接，管道环刚度要求：SN>8kN/m²。污水管均采用管顶平接。由室内通向室外排水检查井的排水管，井内引入管应高于排水管或管顶相平，并有不小于90°的水流转角，当水流转角小于90°时，应有大于300mm的落差。

7.2、UPVC管材应满足《无压埋地排污、排水用硬聚氯乙烯(PVC-U)管材》(GB/T20221-2006)/《建筑排水用硬聚氯乙烯(PVC-U)管材》(GB/T 5836.1)要求，UPVC管需满足环刚度SN4；HDPE双壁波纹管应符合《埋地用聚乙烯(PE)结构壁管道系统》(第一部分：聚乙烯双壁波纹管GB/T 19472.1-2004)/《建筑排水用高密度聚乙烯(HDPE)管材及管件(CJ/T 250)》要求。球墨铸铁排水管应符合《污水用球墨铸铁管、管件和附件》(GB/T 26081)的规定。

7.3、管道转弯和交接处，其水流转角应小于90°。

八、检查井

8.1、检查井采用成品检查井或混凝土检查井。尺寸：主管管De160、DN225管采用成品检查井或采用混凝土检查井。

8.2、检查井井盖：位于主干道的地面检查井采用重型井盖及井座，如钢纤维混凝土井盖及铸铁井座，井盖承载力等级不得低于C250；人行道或绿化带采用轻型复合井盖及井座，如树脂承重井盖及井座，井盖承载力等级不得低于B125。井盖与井座接触面应接触平稳、不得有晃动、有害的空隙和高差。检查井盖及井座应满足《检查井盖》(GB/T 23858-2009)的要求。

8.3、检查井深度>600mm需按规范要求设置防坠网、防坠网宜选用与检查井配套产品。

九、管道敷设、基础及试压

9.1、主管管道设计坡度不小于4%、支管管道设计坡度不小于5%、进入化粪池的管道坡度不小于12%，在管道转弯、交叉、跌水、管径变更及直线段30m内设置检查井。过路管线在道路两侧均设检查井；每隔100m设置一座落底检查井（带管道提篮格栅）。根据《镇（乡）村排水工程技术规程》CJJ124-2008，坡度不能满足上述要求时可酌情减小，但应采取防淤、清淤措施。管道铺设严禁带水作业，不应边开挖沟槽边铺管，禁止将管子推进沟槽就位。管径大于200的管材下管作业可采用人工压绳下管法等下管法，也可采用搭架下管法等人机配合下管法。

9.2、管道基础：对于一般土质，管道基础采用100mm厚中粗砂基础层；当地基土质较差或槽底处于地下水位之下时，宜铺设厚度不小于150mm砂砾基础层。管道基础遇岩石或多石土壤时，采用细土垫层基础，管道基础与接

9.3、管道埋设深度：管道一般埋设在地面下0.3~1.0m处（农户出户管以及房屋附近的排水管道埋深应当减少至0.3m，可以根据实际情况进行调整）。公共管道位于车行道下覆土深度不应小于0.7m，位于非机动车道下覆土深度不应小于0.4m。污水管不宜敷设在农田下，无法避免时覆土厚度不应小于1.0m。适用于管顶最大覆土厚度：DN200-3.0m、DN300-3.5m、DN400-4.0m、DN500-4.5m、DN600-5.0m。当超过最大覆土厚度时应另行采取管结构加强措施。

口做法详见S2-95S516；遇软土地基时，采用混凝土基础，排水管基础与接口见S2-95S516-5。在管道基础范围内的腋角部分，必须采用中粗砂或优质土回填密实（回填密实度应达到95%以上）。

9.4管道垫层：管道垫层为中粗砂垫层，D=110时，砂垫层厚h=120mm；D>110时，砂垫层厚h=150mm，垫层均需震实。管顶使用原土覆土时，覆土500mm范围内不允许回填直径大于50mm的石块和冻土块。

9.4管道试压：除接户管外，管道敷设完毕且检验合格后，在回填前应采用闭水法进行严密性试验。管道密闭性试验应试验管段应按不同管径分段进行，串联不得多于5个管段，带井试验。试验要求按照《给水排水管道工程施工及验收规范》(GB50268-2008)的第9.3部分有关的条文执行。

十、施工准备工作

10.1排水管道工程施工前应由设计单位进行设计交底。当施工单位发现施工图与实际情况不符时，应及时向设计单位提出变更设计的要求。

10.2排水管道工程施工前，应根据施工需要进行调查研究，并应掌握管道沿线的下列情况和资料：

- a、现场地形、地貌、建筑物、各种管线和其他设施的情况；
- b、工地地质、水文地质资料和气象资料；
- c、工地用地、交通运输及排水条件，施工供水、供电条件，工程材料等；
- d、排水管道工程施工前应编制施工组织设计。

十一、施工要求

11.1、排水管道施工，管材插口应顺水流方向，承口应逆水流方向安装，安装宜从下游向上游施工。不同直径的管道在检查井内的连接，宜采用管顶平接。与检查井连接时，带承口的短管放在检查井的进水方向，带插口的短管放在检查井的出水方向。

设计总说明五

	实 名	签 名
项目负责人	徐红梅	徐红梅
专业负责人	谢俊宇	谢俊宇
设 计 人	文波	文波

注册（执业）章

出图章



浙江问源环保科技股份有限公司

Zhe Jiang Wenyuan Environmental Science & Technology Co., Ltd.

城乡水环境综合服务商

证书类别：环境工程（水污染防治）

证书等级：专项乙级 证书编号：A233777837

签 字 人	实 名	签 名
审 定	钟江波	钟江波
审 核	韦星任	韦星任
校 对	谢俊宇	谢俊宇

建设单位
富阳区大源镇人民政府

工程名称
大源镇青山村新建农污处理设施项目

子项名称
班峰村

图纸名称
设计总说明五

工程号
NW220802

阶 段	施工图	专 业	给排水
图 别	水施	图 号	水施-05

修改版次	A	日 期	2022月08月
------	---	-----	----------

11.2、沟槽回填土须对称、均匀、分层夯实到规定密实度要求。管道两侧胸腔密实度 $\geq 95\%$ ，回填时必须对称均匀，严禁单侧填高；管顶以上0.5m内，密实度 $\geq 90\%$ ；上层按地面、路基要求回填。垫层必须夯实，土基密实度 $\geq 93\%$ ，否则应做地基处理。

11.3、各接户管原则上在支管及主管上穿越，交叉处下用砂回填密实。对已建地下管线的保护与加固。

11.4、管道转弯和交接处，其水流转角不应小于 90° 。当管径小于或等于300mm且跌水水头大于0.3m时，可不受此限制。

11.5、沟槽开挖注意事项：

a、管线及检查井均采用开槽施工，且处在原状土上未受扰动，当用机械挖土时，保留20cm土改用人工清槽，不得超挖。基槽开挖后严禁晾晒，应立即做垫层和基础。当槽底局部超挖或扰动时，宜采用天然级配砂砾或石灰土回填；超挖不超过15cm时，可采用挖槽原土回填夯实，其密实度不应小于原状土的密实度。

b、沟槽内要及时排水，避免基坑积水浸泡，避免晾晒，确保不扰动原土，避免坑底出现失稳事故。雨季施工需防止管道漂浮，管身可先部分回填土压重。为便于管道对中及控制坡度，每米管道下需设对C10混凝土垫块。严禁基槽泡水，沟槽施工时采取技术措施，确保施工安全。管道沟槽深度在1.5m以上的建议采用列板支撑。

c、开挖如遇地质有特变或其它情况，应先采取有效措施稳固沟槽后马上与业主及设计单位联系。

11.6、工程验收：排水工程按《给水排水管道工程施工及验收规范(GB50268-2008)》、《埋地塑料排水管道工程技术规程》(CJJ 143-2010)及其有关规范标准实行。

11.7、本说明未及之处，均应遵照国家相关规范、规定、标准执行。

十二、其他说明

12.1、在施工前应对管内底标高、接口标高等进行核对；核对无误后方可施工。

12.2、本工程要求居民冲厕污水需经化粪池处理后才能接入管网，若现状居民无化粪池或化粪池建设不规范的则要求新建或改造成化粪池。其中单户宜采用成品模压化粪池，多户合用采用砖砌化粪池。

12.3、为防止臭气回溢，须在卫生间、厨房设置存水弯；户外裸露接户管应采取防冻防晒措施，一般可用保温材料包扎管道。

12.4、户外的洗涤池内污水用软管收集接入管网时，收集软管须与槽底连接严密，连接处应做好防漏处理；

12.5、若污水管敷设时遇现状排水沟体，污水管从其下方通过，并按原样修复排水边沟。当与建筑物有冲突时，可根据现场调整污水管走向。

12.6、本工程埋设管道时需破除部分现状水泥或沥青路面，待管道埋设完成后路面按原结构进行恢复。破路可采用锯缝机锯缝，再用机械拆除现有的水泥路面。破路产生的土石方采用人工装土、自卸车配合运土外运3km内考虑。

12.7、本图所注标高供参考，路面标高应根据实测进行调整。检查井位于道路时井顶与道路标高一致；位于绿化带和农田时，井顶高出平整后周围场地标高0.1m。

12.8、部分地形可能与现状情况不符，需根据现状实际情况进行调整。有较大出入的，应联系业主及设计单位，以便及时处理。

12.9、若村内有农家乐、餐厅、宾馆、酒店等较大的厨房设施，需设置相应的小型隔油池后才能将污水接入。

12.10、村内工业废水不得接入本工程生活污水管网内。

12.11、村内遗留有粪坑的，可以采用带滤网的管道将上清液接入本工程污水化粪池内。

12.12、本工程严格要求雨污分流，不得将雨水管接入本工程污水管网内。

十三、危险性较大分部分项工程提示

13.1、本工程中危险性较大分部分项工程主要为基坑工程，即开挖深度虽未超过3m，但地质条件、周围环境和地下管线复杂，或影响毗邻建、构筑物安全的基坑（槽）的开挖、支护、降水工程。

13.2、施工单位在施工前应仔细阅读并领会本工程地质报告、地形地貌以及设计说明和意图。实施时若实际地质条件、地形地貌与本工程的工程地质报告、地形地貌有较大差异时，应及时通知监理、勘察、设计和业主协商解决。

13.3、施工单位在施工前应查明基坑内及基坑周边的各类建筑物及各类地下设施，包括给排水管道、电力、电信及煤气等管涵的分布和现状，并对现有的各类管涵进行保护。

13.4、在沟槽开挖期间及管道施工过程中，对可能出现的险情应准备充分的应急措施，备足抢险设备和物资。

其他未尽事项参照国家标准执行。

	实 名	签 名
项目负责人	徐红梅	徐红梅
专业负责人	谢俊宇	谢俊宇
设计人	文波	文波

注册（执业）章

出图章



浙江问源环保科技股份有限公司

Zhe Jiang Wenyuan Environmental Science & Technology Co., Ltd.

城乡水环境综合服务商

证书类别：环境工程（水污染防治）

证书等级：专项乙级 证书编号：A233777837

签字人	实 名	签 名
审 定	钟江波	钟江波
审 核	韦星任	韦星任
校 对	谢俊宇	谢俊宇

建设单位
富阳区大源镇人民政府

工程名称
大源镇青山村新建农污处理设施项目

子项名称
班峰村

图纸名称
管道基础总说明

工程号
NW220802

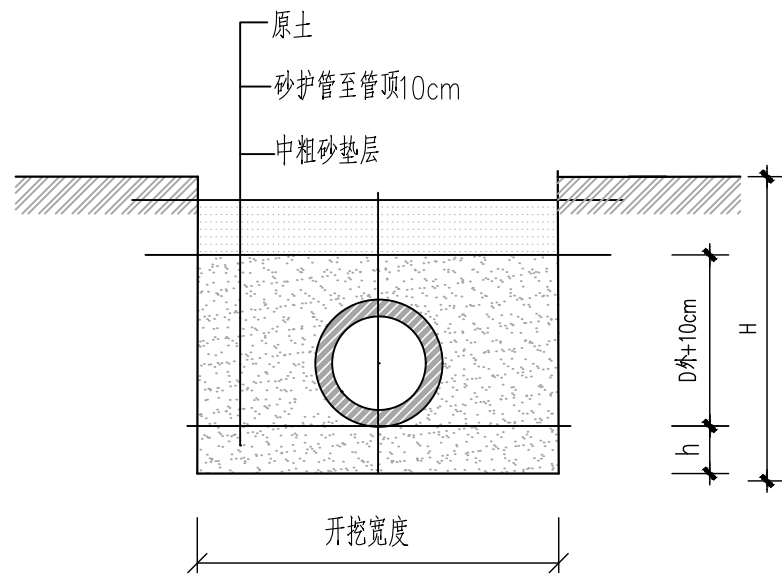
阶 段
施工图 专 业 给排水

图 别
水施 图 号 水施-08

修改版次
A 日 期 2022月08月

会签

管道基础说明



管道基础图

(终端管道及泥土路面管道)

1、设计条件

1.1 设计荷载：人行道、绿化带地面荷载按10kN/m²计，车行道地面荷载按汽车-超20级计。

1.2 土壤条件：土重度按18kN/m³计，内摩擦角为30°。

1.3 地下水位：按地面下1m计。

1.4 地基条件：地基承载力特征值 $f_{ak} \geq 80\text{kpa}$ ，天然含水率 $W \leq 35\%$ ，孔隙比 ≤ 0.8 ，压缩系数 $\alpha_{1-2} < 0.5\text{Mpa}^{-1}$ 计，否则应进行地基处理。在原状土上做管基时，土基密实度 $\geq 93\%$ ；在回填土上做管基时，突击密实度 $\geq 94\%$ 。

1.5 地基处理方法的选择按设计图纸确定。

2、使用条件

2.1 适用于室外开槽埋地管的重力流管道。

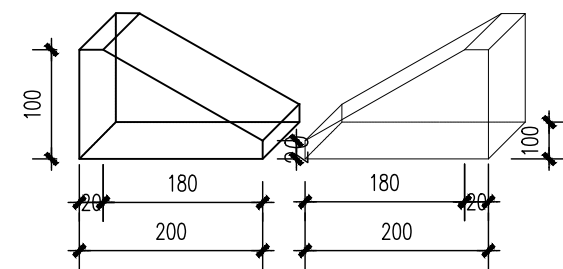
2.2 D200~D1800承插式橡胶圈接口管道。其中D200~D600各工程塑料管，一般环刚度 ≥ 8 千牛/平方米，管道应符合有关技术和标准；D200~D1800普通钢筋混凝土管应符合《混凝土和钢筋混凝土管排水管》GB/T11836-2009要求。

2.3 管道一端与井壁均为短管刚性连接，另一端管道接口为柔性接口。工程塑料管短管长度一般为0.5~0.8m，钢筋混凝土管短管长度一般为1m。短管外悬部分需做好支撑工作，并及时做好管道基础。当工程塑料管外壁为光壁管时，与井壁连接处管外壁应涂环氧粗砂层；当钢筋混凝土管时，与井壁连接处管外壁应凿毛洗净，然后用M10水泥砂浆稳固于砖砌井壁内，或直接浇筑在钢筋混凝土井壁内。管口与井内壁齐平，承口应安置在进口方向。

2.4 农村的管道设计，当条件不同时，可做相应修改后使用。

垫层厚度h

D=110	12cm
D>110	15cm



垫块大样图

- 3.1 管道铺设时，管材插口应顺水流方向，承口应逆水流方向安装，安装宜从下游往上游方向进行。
- 3.2 与检查井相连时，带承口的短管放在检查井的进水方向，带插口的短管放在检查井的出水方向。
- 3.3 闭水试验应在管道回填前进行。试验管段应按不同管径分段进行，串联不得多于5个井段。
- 3.4 管道铺设严禁带水作业，不应边开挖沟槽边铺管，禁止将管子推进沟槽就位。管径大于200的管材下管作业可采用人工压绳下管法等下管法。

说明：

1. 本图尺寸以毫米计。
2. 适用于管顶最大覆土厚度：DN200-3.0m、DN300-3.5m、DN400-4.0m、DN500-4.5m、DN600-5.0m当超过最大覆土厚度时应另行采取管结构加强措施。
3. 当埋地管道管顶最小覆土小于有关规范、规程要求时，应进行浅层加固处理，详见说明-02。
4. 建议沟槽底宽：按设计给出数据为准，可根据施工要求适当增减。
5. 雨季施工需防止管道漂浮，管身可先部分回填土压重。为便于管道对中及控制坡度，每米管道下需设对C10混凝土垫块，垫块尺寸见详图。
6. 管道垫层为中粗砂垫层，D=110时，砂垫层厚h=50mm，D>110时，砂垫层厚h=100mm，垫层均需震实。管顶使用原土覆土时，槽底至管顶以上500mm范围内，砖、石等硬块不大于50mm。
7. 开挖的沟槽回填时，胸腔回填密度 $\geq 95\%$ ；管顶以上0.5m内，密实度 $\geq 90\%$ 。严禁用机械回填，采用人工回填时每层回填高度不宜大于0.2m，回填时必须对称均匀，严禁单侧堆高。其上层按地面、路基要求回填。

管道下底开挖宽度L

	D110	D160	D225	D315
挖深<1.2米	30cm	40cm	60cm	70cm
1.2米≤挖深≤2米			80cm	90cm

	实 名	签 名
项目负责人	徐红梅	徐红梅
专业负责人	谢俊宇	谢俊宇
设计人	文波	文波

注册(执业)章

出图章



浙江问源环保科技股份有限公司

Zhe Jiang Wenyuan Environmental Science & Technology Co., Ltd.

城乡水环境综合服务商

证书类别: 环境工程(水污染防治)

证书等级: 专项乙级 证书编号: A233777837

签字人	实 名	签 名
审 定	钟江波	钟江波
审 核	韦星任	韦星任
校 对	谢俊宇	谢俊宇

建设单位
富阳区大源镇人民政府

工程名称
大源镇青山村新建农污处理设施项目

子项名称
班峰村

图纸名称
管道施工图一

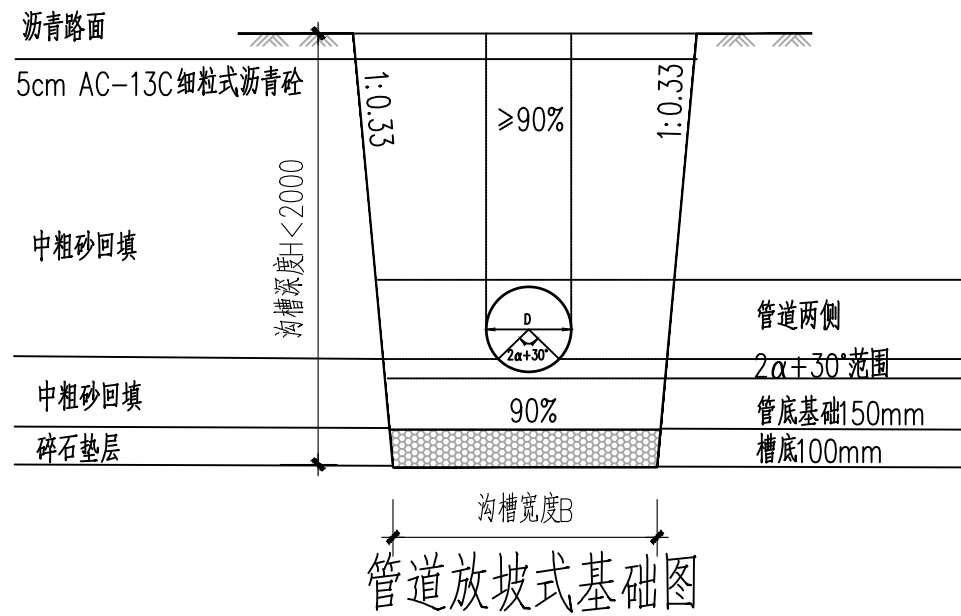
工程号
NW220802

阶 段
施工图

图 别
水施

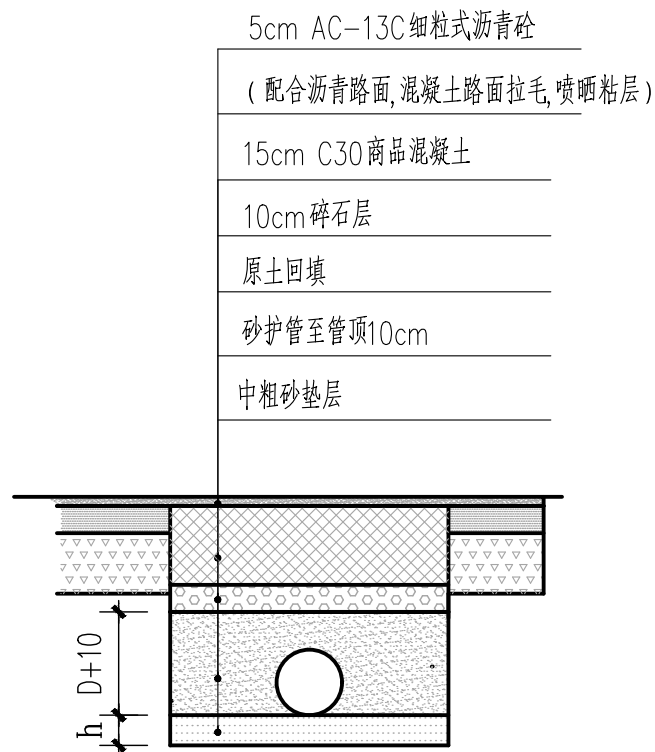
修改版次
A

日期
2022月08月

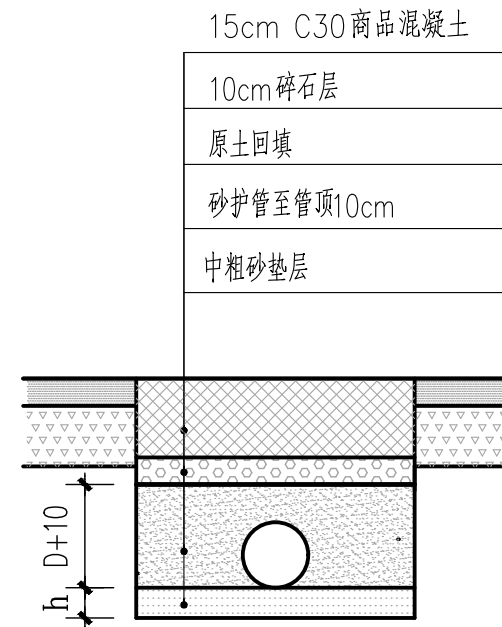


管道放坡式基础图

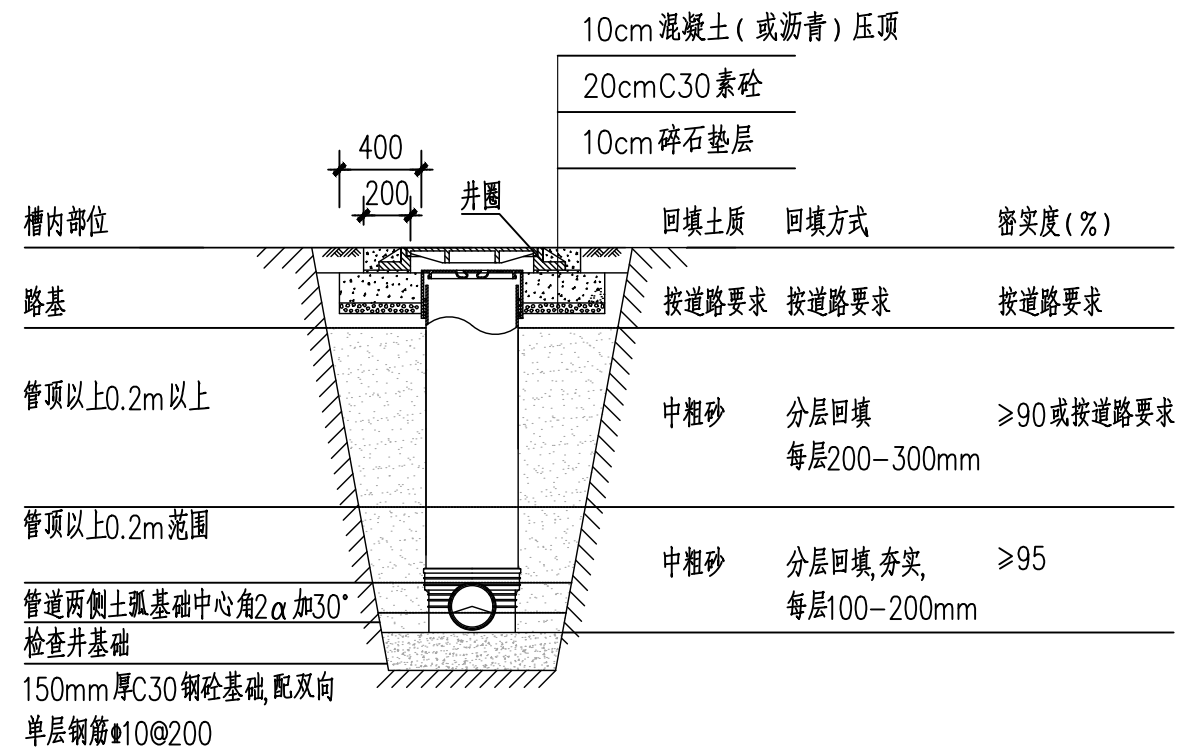
管道规格		DN160	DN200	DN300	DN400	DN500	DN600
500≤H<2000	B	600	700	800	900	1000	1200



现状沥青道路横断面图



现状水泥道路横断面图



井室回填示意图

说明:

- 1、回填应在排水管线(含管道和检查井)验收合格后进行。
- 2、检查井回填应与管道沟槽的回填同时进行。
- 3、回填前可用砂土袋、钢钎、木支撑将井座、井筒固定, 并应排除基坑、沟槽内积水。
- 4、回填土不得采用淤泥、垃圾和冻土, 并不得夹带石块、砖及其他带有棱角的硬块物体。
- 5、回填应采用人工回填, 并不得使井筒产生位移和倾斜, 严禁机械回填。

管道下底开挖宽度L如下:

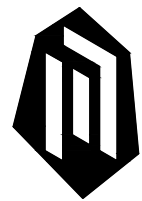
	D110	D160	D225	D315
挖深<1.2米	30cm	40cm	60cm	70cm
1.2米≤挖深≤2米			80cm	90cm

- 1、现状道路结构如上图所示。当D≤110mm时中粗砂垫层12cm; 当D>110mm时中粗砂垫层15cm。
- 2、道路切割锯缝深度按5cm考虑。
- 3、当现状路面为泥土路面时, 砂护管至管顶10cm后直接原土回填至地面平整标高。

	实 名	签 名
项目负责人	徐红梅	徐红梅
专业负责人	谢俊宇	谢俊宇
设计人	文波	文波

注册（执业）章

出图章



浙江问源环保科技股份有限公司

Zhe Jiang Wenyuan Environmental Science & Technology Co., Ltd.

城乡水环境综合服务商

证书类别：环境工程（水污染防治）

证书等级：专项乙级 证书编号：A233777837

签字人	实 名	签 名
审 定	钟江波	钟江波
审 核	韦星任	韦星任
校 对	谢俊宇	谢俊宇

建设单位
富阳区大源镇人民政府

工程名称
大源镇青山村新建农污处理设施项目

子项名称
班峰村

图纸名称
管道施工图二

工程号
NW220802

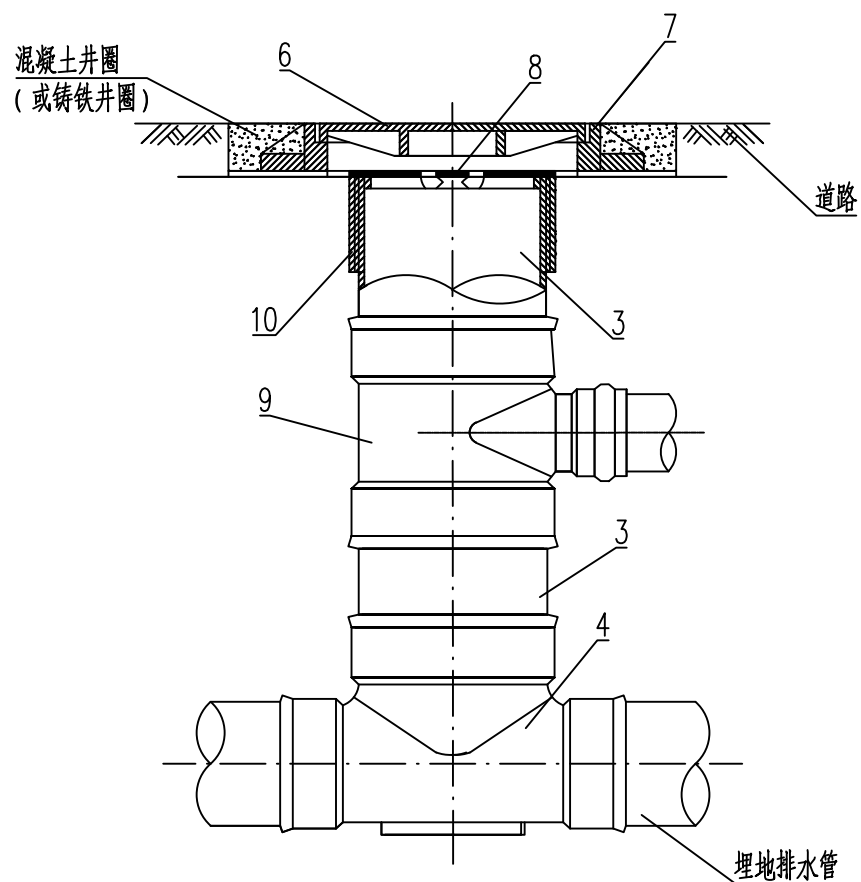
阶 段
施工图

图 别
水施

图 号
水施-10

修改版次
A

日期
2022月08月



有防护井盖检查井(有流槽)

部件名称表

序号	名称	序号	名称
		6	有防护井盖
		7	有防护盖座
3	井筒	8	内盖
4	有流槽井座	9	井筒接管配件
5	有沉泥室井座	10	护套管

防护盖座基础尺寸选用表(mm)

盖座地基承载力 特性值(回填土 经压实处理后)	315防护盖座		450防护盖座		630防护盖座							
	消防车道		非消防车道		消防车道		非消防车道					
	B	h	B	h	B	h	B	h				
80kPa	1550	500	1000	380	1600	420	1050	340	1650	360	1130	300
100kPa	1400	420	900	300	1450	360	1000	300	1500	300	1060	300
120kPa	1270	370	830	300	1340	340	920	300	1400	300	1010	270

说明:

- 1、非防护盖座检查井也可配置井筒接管配件。
- 2、有防护盖座检查井也可采用有沉泥室的井座，防护井盖与内盖需保持一定孔隙，并具备防盗窃功能。
- 3、当井筒高度允许时，井筒接管配件也可多层设置。
- 4、塑料检查井井管连接时应该在沟槽外施工，并采用短管连接，加热热收缩套时应使其外侧均匀受热，防止产生气泡等影响井管连接处密封性。
- 5、其余详情参考标准图集《08SS523 建筑小区塑料排水检查井》。

排水检查井总说明

实 名	签 名
项目负责人 徐红梅	徐红梅
专业负责人 谢俊宇	谢俊宇
设计人 文波	文波

注册（执业）章

出图章



浙江问源环保科技股份有限公司

Zhe Jiang Wenyuan Environmental Science & Technology Co., Ltd.

城乡水环境综合服务商

证书类别：环境工程（水污染防治）

证书等级：专项乙级 证书编号：A233777837

签 字 人	实 名	签 名
审 定	钟江波	钟江波
审 核	韦星任	韦星任
校 对	谢俊宇	谢俊宇

建设单位
富阳区大源镇人民政府

工程名称
大源镇青山村新建农污处理设施项目

子项名称
班峰村

图纸名称
排水检查井总说明

工程号
NW220802

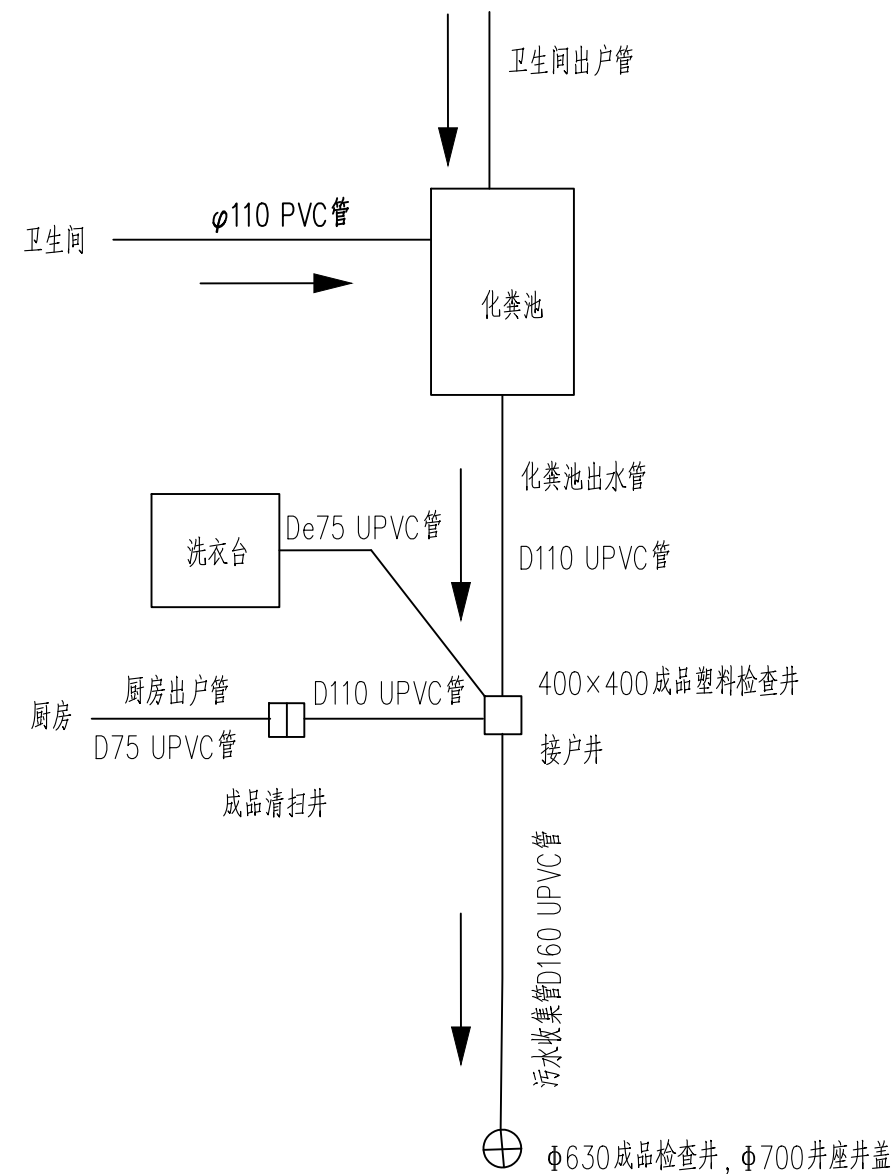
阶 段
施工图

图 别
水施

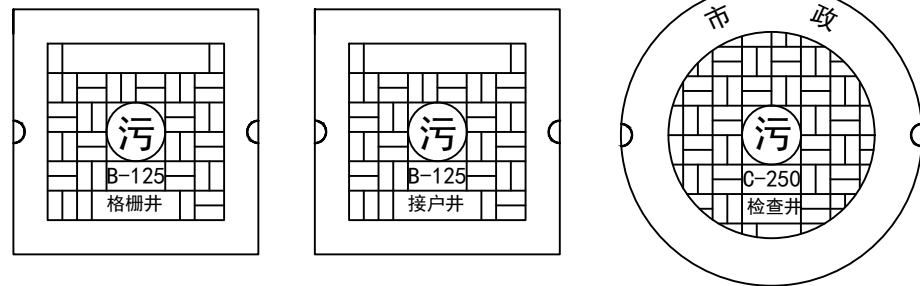
修改版次
A

日期
2022月08月

- 设计条件:
 - 设计荷载: 人行道、绿化带地面荷载按 10KN/m^2 计, 车道地面荷载按汽车-超20级计.
 - 土壤条件: 土重度按 18KN/m^3 计, 内摩擦角为 30° .
 - 地下水位: 按地面下1m计.
 - 地基条件: 地基承载力特征值 $f_{ak} \geq 80\text{kpa}$, 天然含水率 $\leq 35\%$, 孔隙比 ≤ 0.8 , 压缩系数 $\alpha_{1-2} < 0.5\text{MPa}^{-1}$ 计, 否则应进行地基处理。在原状土上做管基时, 土基密实度 $\geq 93\%$; 在回填土上做管基时, 突击密实度 $\geq 94\%$.
 - 地基处理方法的选择按设计图纸确定.
- 适用范围:
 - 适用于室外开挖基坑的重力流检查井.
 - 道路、小区中的排水管道管径 $\text{DN}200 \sim \text{DN}1800\text{mm}$, 井深 $\leq 6.0\text{m}$ 的方形或矩形砖砌检查井。井的平面尺寸为 $500 \times 500 \sim 2250 \times 2250$ 、 $1100 \times 1250 \sim 2250$.
 - 管端与井壁的连接均为短管刚性连接.
 - 一般井盖顶面标高与道路路面齐平, 在绿化带上可比地坪高出 $50 \sim 100\text{mm}$.
 - 管道与井室壁斜交时, 最大允许偏角 $\leq 22.5^\circ$.
 - 溜槽高度与管内顶齐平; 也可按规范: 污水为0.85倍大管管径处相平, 雨水(合流)为0.5倍大管管径处相平.
 - 顶板、井座分别座浆井室、井筒顶上.
 - 管上半圆砌发砖券, 当 $\text{DN} \leq 800\text{mm}$ 时发砖券厚度 $\delta = 125\text{mm}$; $\text{DN} \geq 1000\text{mm}$ 时 $\delta = 140\text{mm}$.
 - 一般污水井设流槽, 雨水井、合流井设落底(可间隔落底), 落底 300mm .
 - 砖砌及粉刷完后, 须待其强度达到设计规定的要求后, 方可回填.
- 材料:
 - 检查井: 井室、井筒、流槽均采用成品塑料或预制混凝土检查井.
 - 混凝土: 混凝土垫层为C20、其余为C30.



注: 雨水管出水不得接入污水收集管网。



承重型井盖

	实 名	签 名
项目负责人	徐红梅	徐红梅
专业负责人	谢俊宇	谢俊宇
设计人	文波	文波

注册（执业）章

出图章



浙江问源环保科技股份有限公司

Zhe Jiang Wenyuan Environmental Science & Technology Co., Ltd.

城乡水环境综合服务商

证书类别：环境工程（水污染防治）

证书等级：专项乙级 证书编号：A233777837

签字人	实 名	签 名
审 定	钟江波	钟江波
审 核	韦星任	韦星任
校 对	谢俊宇	谢俊宇

建设单位
富阳区大源镇人民政府

工程名称
大源镇青山村新建农污处理设施项目

子项名称
班峰村

图纸名称
接户示意图一

工程号
NW220802

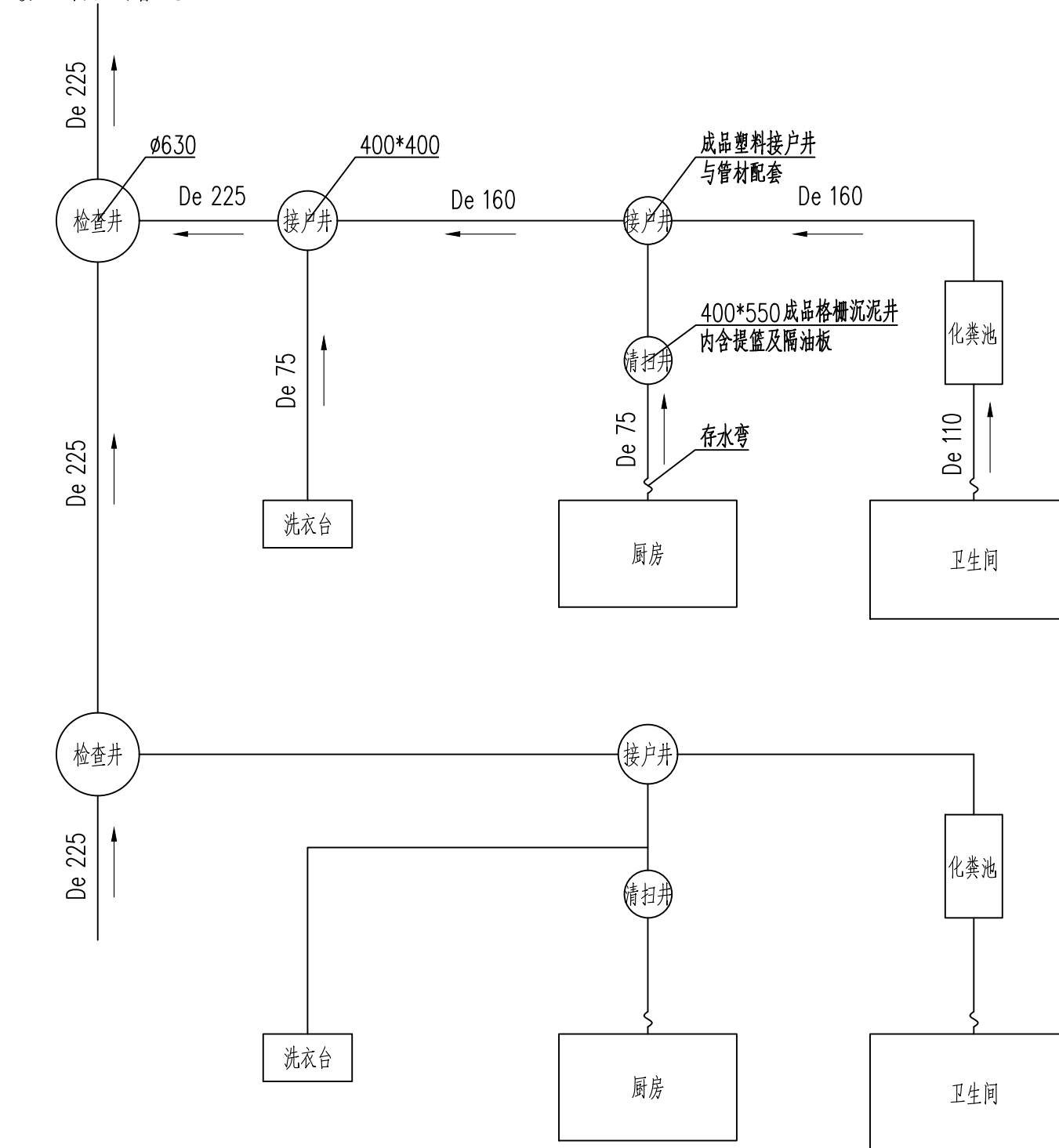
阶 段
施工图

图 别
水施

修改版次
A

日期
2022月08月

接至污水处理终端设施



说明：

- 1、卫生间冲厕污水应先接进化粪池；
- 2、De110 出户管坡度不小于1.2%，De75管不小于1.5%；
- 3、接户管转弯、跌水、交汇及直线距离10m处设置一个清扫口；
- 4、平均挖深按0.4m计，裸露管可采用混凝土包方管，无法采用混凝土包管的采用保温棉包管。

	实 名	签 名
项目负责人	徐红梅	徐红梅
专业负责人	谢俊宇	谢俊宇
设计人	文波	文波

注册（执业）章

出图章



浙江问源环保科技股份有限公司

Zhe Jiang Wenyuan Environmental Science & Technology Co., Ltd.

城乡水环境综合服务商

证书类别：环境工程（水污染防治）

证书等级：专项乙级 证书编号：A233777837

签字人	实 名	签 名
审 定	钟江波	钟江波
审 核	韦星任	韦星任
校 对	谢俊宇	谢俊宇

建设单位
富阳区大源镇人民政府

工程名称
大源镇青山村新建农污处理设施项目

子项名称
班峰村

图纸名称
接户示意图二

工程号
NW220802

阶 段
施工图

专 业
给排水

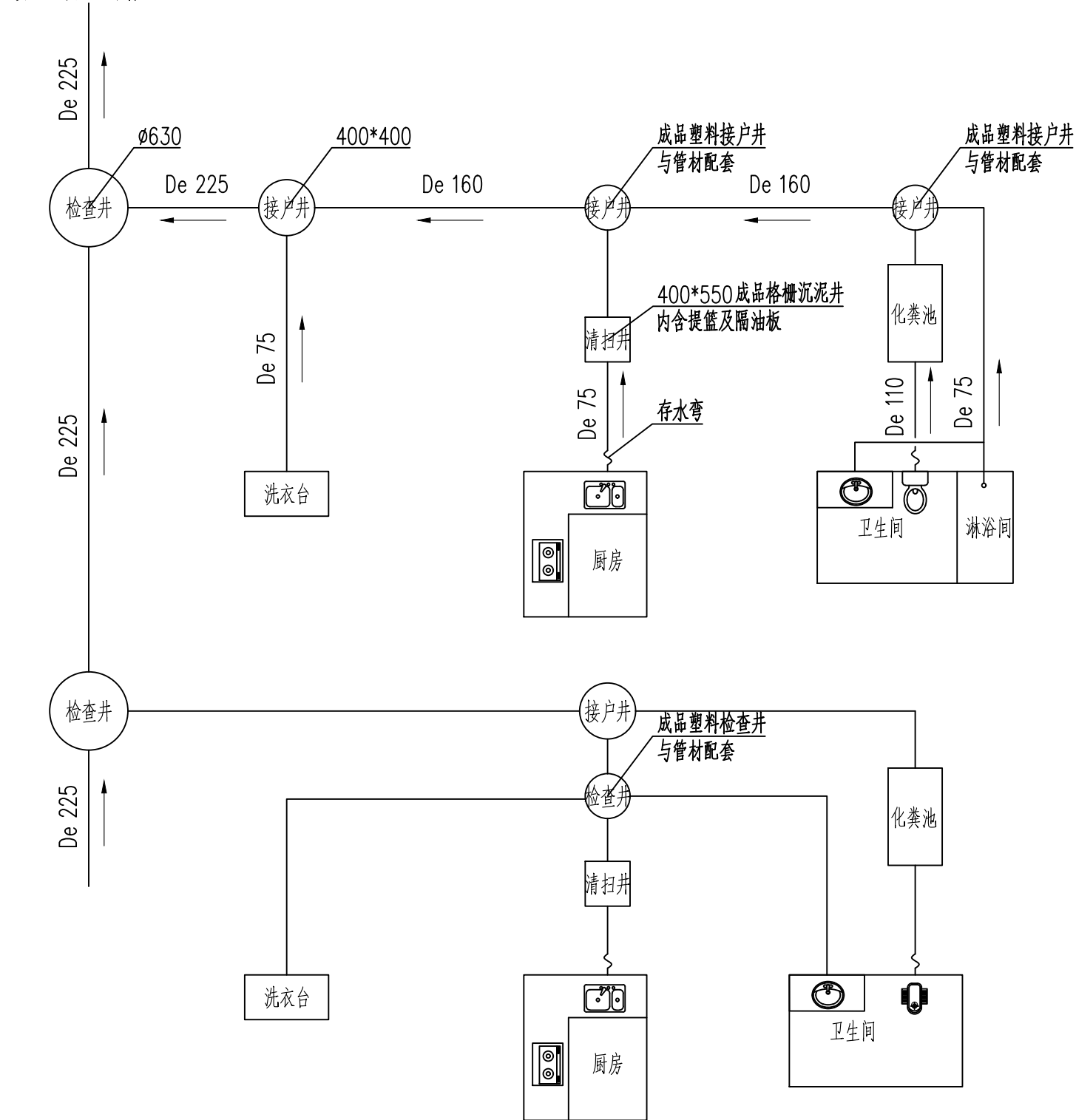
图 别
水施

图 号
水施-13

修改版次
A

日 期
2022月08月

接至污水处理终端设施



说明：

- 1、卫生间冲厕污水应先接进化粪池；
- 2、De110出户管坡度不小于1.2%，De75管不小于1.5%；
- 3、接户管转弯、跌水、交汇及直线距离10m处设置一个清扫口；
- 4、平均挖深按0.4m计，裸露管可采用混凝土包方管，无法采用混凝土包管的采用保温棉包管。

	实 名	签 名
项目负责人	徐红梅	徐红梅
专业负责人	谢俊宇	谢俊宇
设计人	文波	文波

注册(执业)章

出图章



浙江问源环保科技股份有限公司

Zhe Jiang Wenyuan Environmental Science & Technology Co., Ltd.

城乡水环境综合服务商

证书类别: 环境工程(水污染防治)

证书等级: 专项乙级 证书编号: A233777837

签字人	实 名	签 名
审 定	钟江波	钟江波
审 核	韦星任	韦星任
校 对	谢俊宇	谢俊宇

建设单位
富阳区大源镇人民政府

工程名称
大源镇青山村新建农污处理设施项目

子项名称
班峰村

图纸名称
接户节点示意图

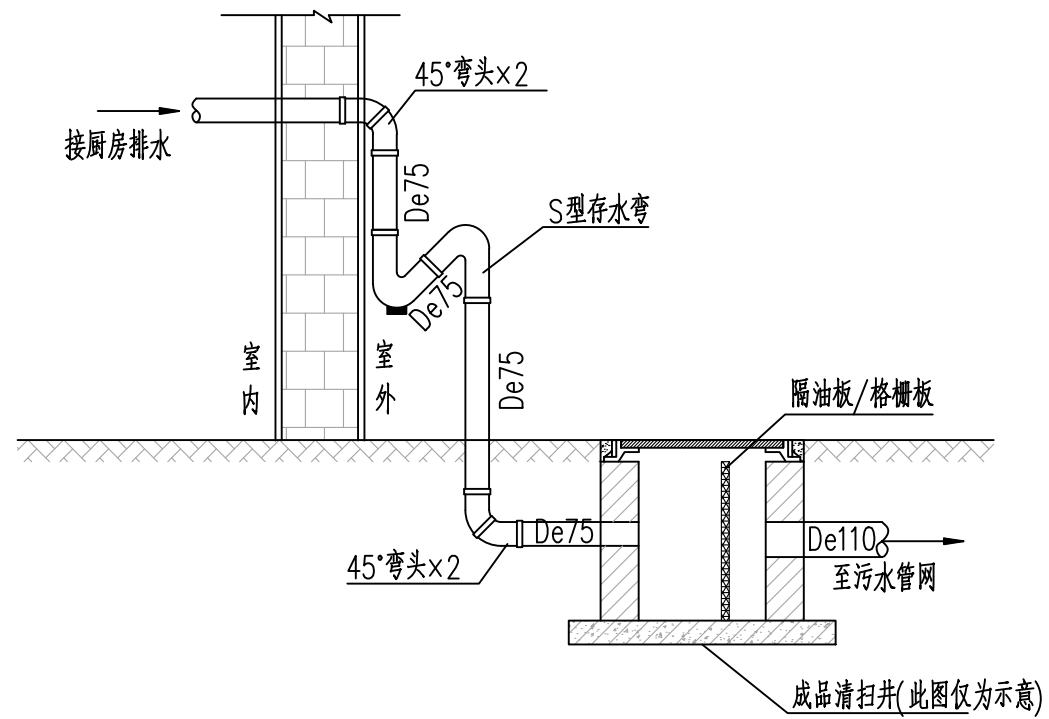
工程号
NW220802

阶 段
施工图

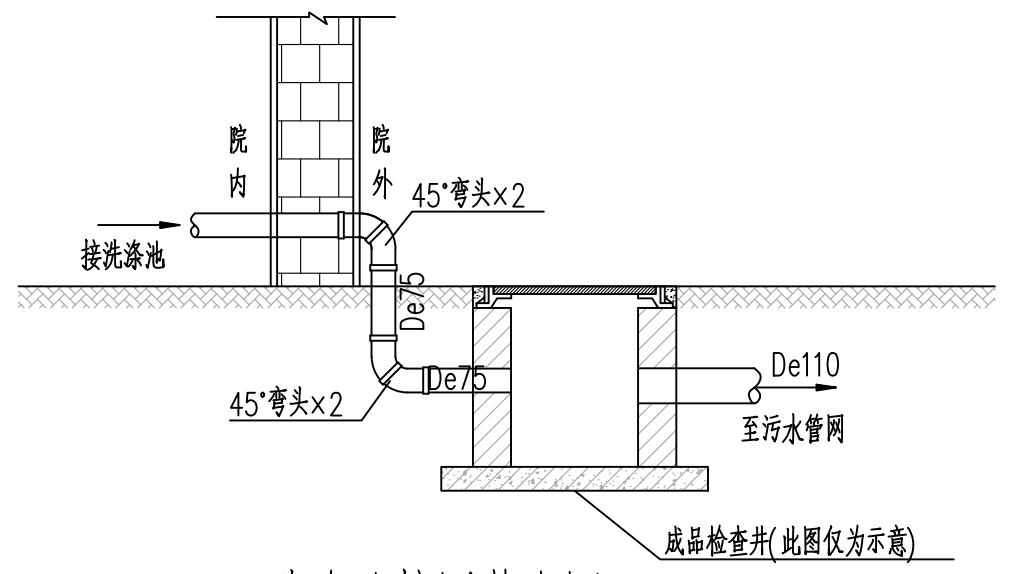
图 别
水施

修改版次
A

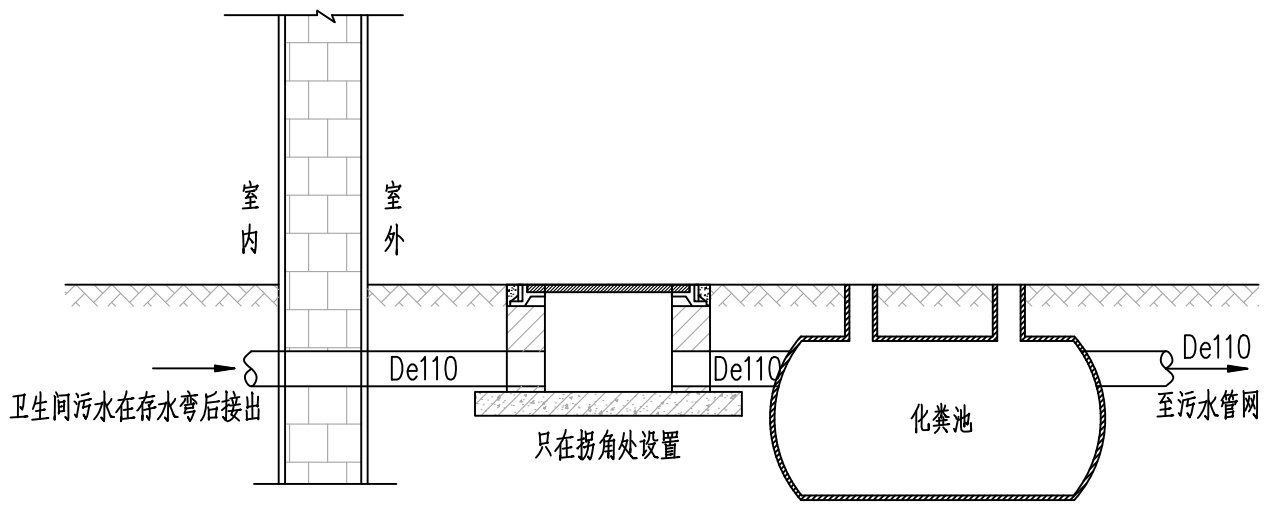
日期
2022月08月



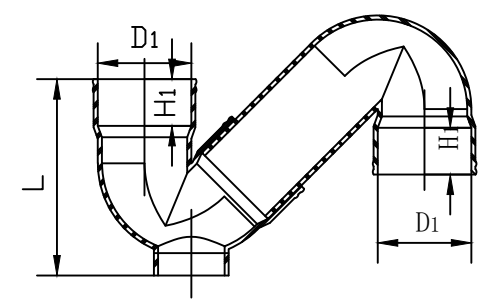
厨房接口节点图A



洗涤池接口节点图



卫生间接口节点图



规格	尺寸	D1	H1	L
	40	40	26	86
	50	50	26	106
	75	75	41	161
	110	110	49	212
	160	160	59	284

S型存水弯(带检查口)

	实 名	签 名
项目负责人	徐红梅	徐红梅
专业负责人	谢俊宇	谢俊宇
设计 人	文波	文波

注册（执业）章

出图章



浙江问源环保科技股份有限公司

Zhe Jiang Wenyuan Environmental Science & Technology Co., Ltd.

城乡水环境综合服务商

证书类别：环境工程（水污染防治）

证书等级：专项乙级 证书编号：A233777837

签字人	实 名	签 名
审 定	钟江波	钟江波
审 核	韦星任	韦星任
校 对	谢俊宇	谢俊宇

建设单位
富阳区大源镇人民政府

工程名称
大源镇青山村新建农污处理设施项目

子项名称
班峰村

图纸名称
清扫井详图

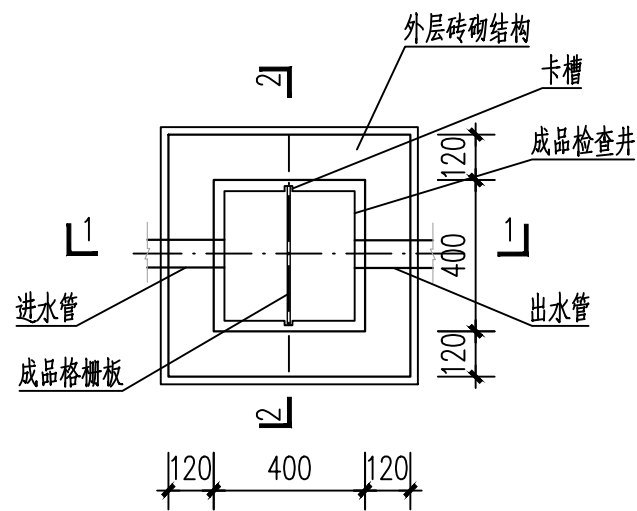
工程号
NW220802

阶 段
施工图

图 别
水施

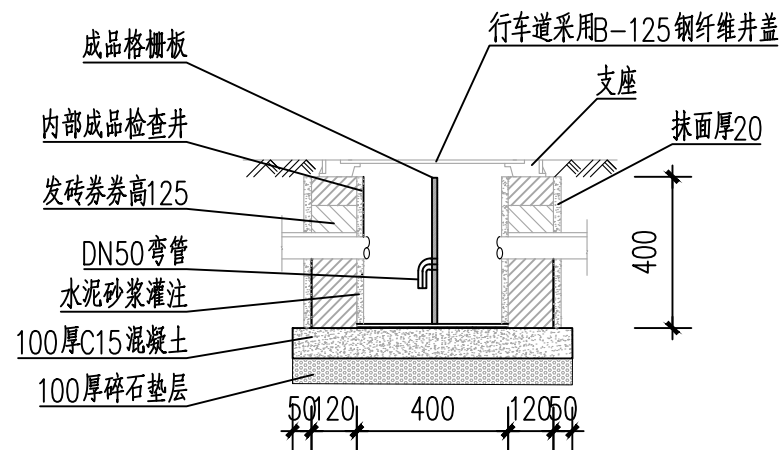
修改版次
A

未盖出图章无效

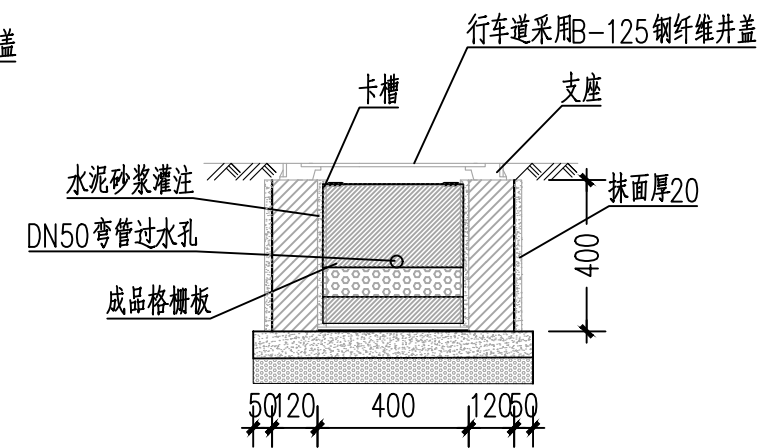


平面图

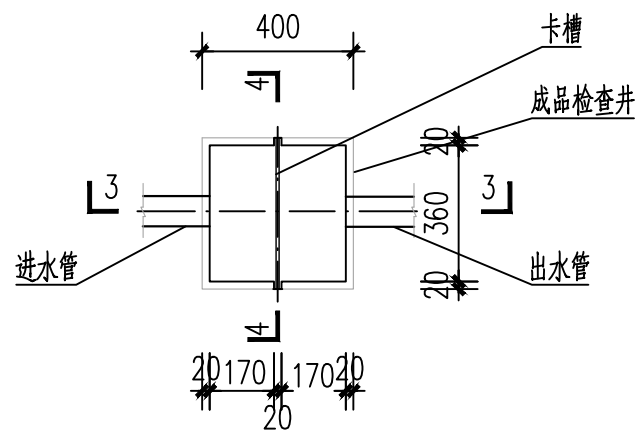
(行车道)



1-1剖面图

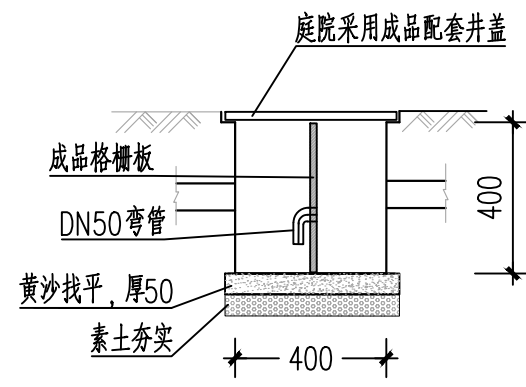


2-2剖面图

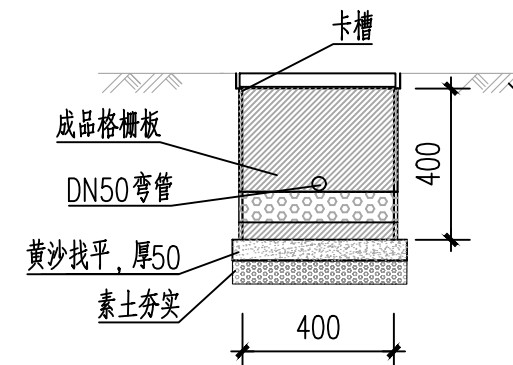


平面图

(庭院)



3-3剖面图



4-4剖面图

说明：

1. 单位：毫米；
2. 用于厨房水连接井，行车道格栅井井墙用M10水泥砂浆砌实心标准砖；
3. 行车道上格栅井抹面、勾缝、座浆均用1:2防水水泥砂浆；
4. 行车道上格栅井井内、外墙用1:2防水水泥砂浆抹面至顶部，厚20；
5. 厨房成品格栅井材质SMC，膜压处理，沉底30mm左右，外表面光滑无裂纹，色泽均匀，无明显划痕，内表面光滑平整，无目测裂痕、划痕、麻点和凹凸等缺陷；进水管为75mm，采用橡胶圈密封，进水口高于出水口20-50mm，且进水口配有存水弯；中间隔板厚度不少于3mm，过水孔离底板10cm左右，配套复合窨井盖，建成后地面可承受的荷载≥10KN/平方。挡板采用成品塑料材质，下面开三排φ15mm过水孔，为防止油污形成污垢粘膜层堵塞过水，在φ15mm过水孔上方开一个φ50mm孔洞，在此孔洞设置φ50mm弯管。
6. 进出水管接井开孔方向按实际情况来，开孔高度需保证落底200mm，但需保证进出水管在挡板两边，以起到格栅和隔油效果。

	实 名	签 名
项目负责人	徐红梅	徐红梅
专业负责人	谢俊宇	谢俊宇
设计人	文波	文波

注册（执业）章

出图章



浙江问源环保科技股份有限公司

Zhe Jiang Wenyuan Environmental Science & Technology Co., Ltd.

城乡水环境综合服务商

证书类别：环境工程（水污染防治）

证书等级：专项乙级 证书编号：A233777837

签字人	实 名	签 名
审 定	钟江波	钟江波
审 核	韦星任	韦星任
校 对	谢俊宇	谢俊宇

建设单位
富阳区大源镇人民政府

工程名称
大源镇青山村新建农污处理设施项目

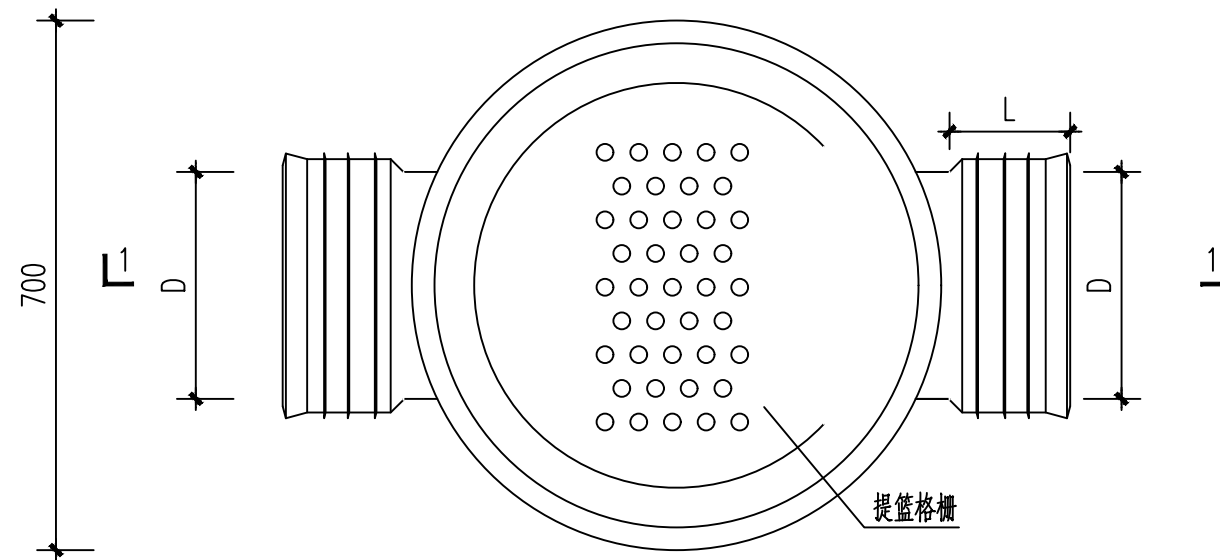
子项名称
班峰村

图纸名称
多功能检查井示意图

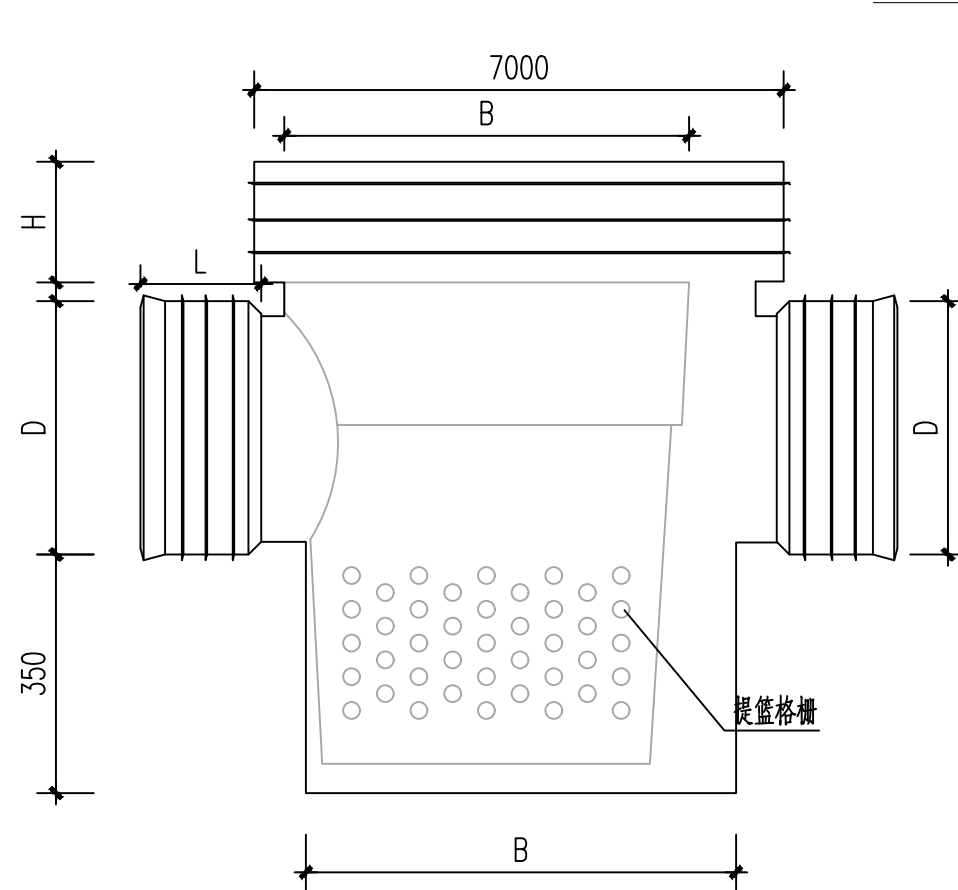
工程号
NW220802

阶 段	施工图	专 业	给排水
图 别	水施	图 号	水施-16

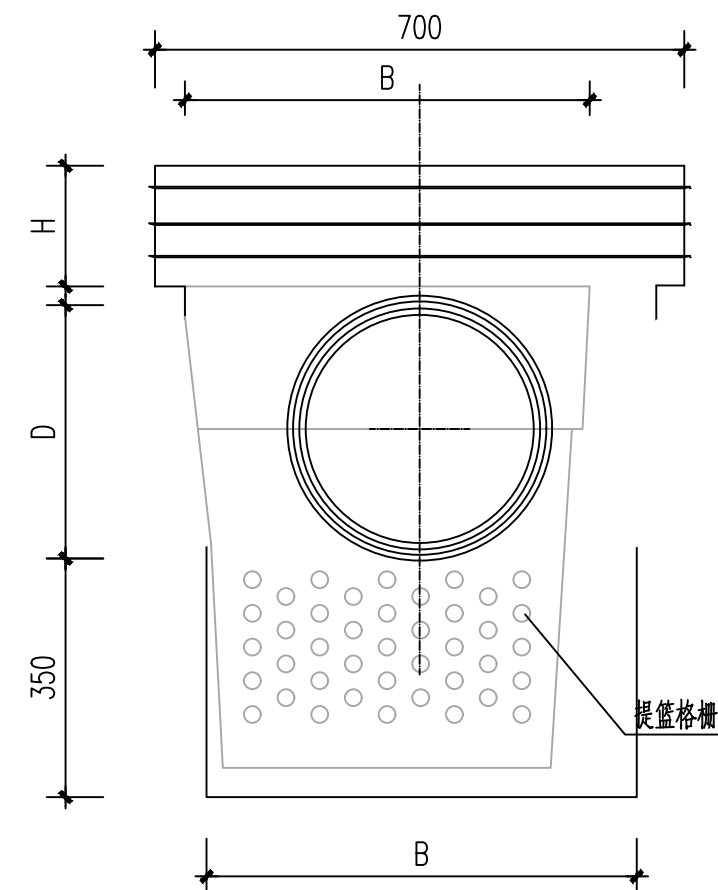
修改版次	A	日 期	2022月08月
------	---	-----	----------



平面图



1-1剖面图



2-2剖面图

	实 名	签 名
项目负责人	徐红梅	徐红梅
专业负责人	谢俊宇	谢俊宇
设计人	文波	文波

注册(执业)章

出图章



浙江问源环保科技股份有限公司

Zhe Jiang Wenyuan Environmental Science & Technology Co., Ltd.

城乡水环境综合服务商

证书类别: 环境工程(水污染防治)

证书等级: 专项乙级 证书编号: A233777837

签字人	实 名	签 名
审 定	钟江波	钟江波
审 核	韦星任	韦星任
校 对	谢俊宇	谢俊宇

建设单位
富阳区大源镇人民政府

工程名称
大源镇青山村新建农污处理设施项目

子项名称
班峰村

图纸名称
化粪池详图

工程号
NW220802

阶 段
施工图

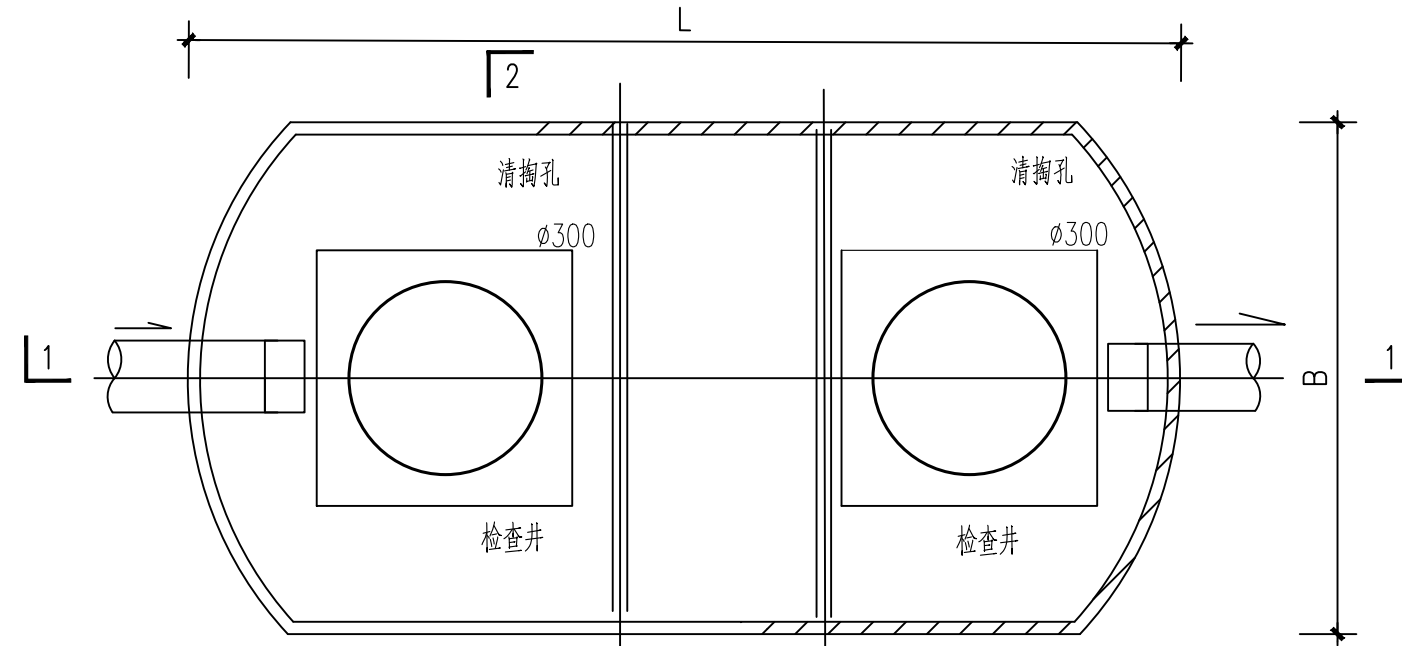
图 别
水施

修改版次
A

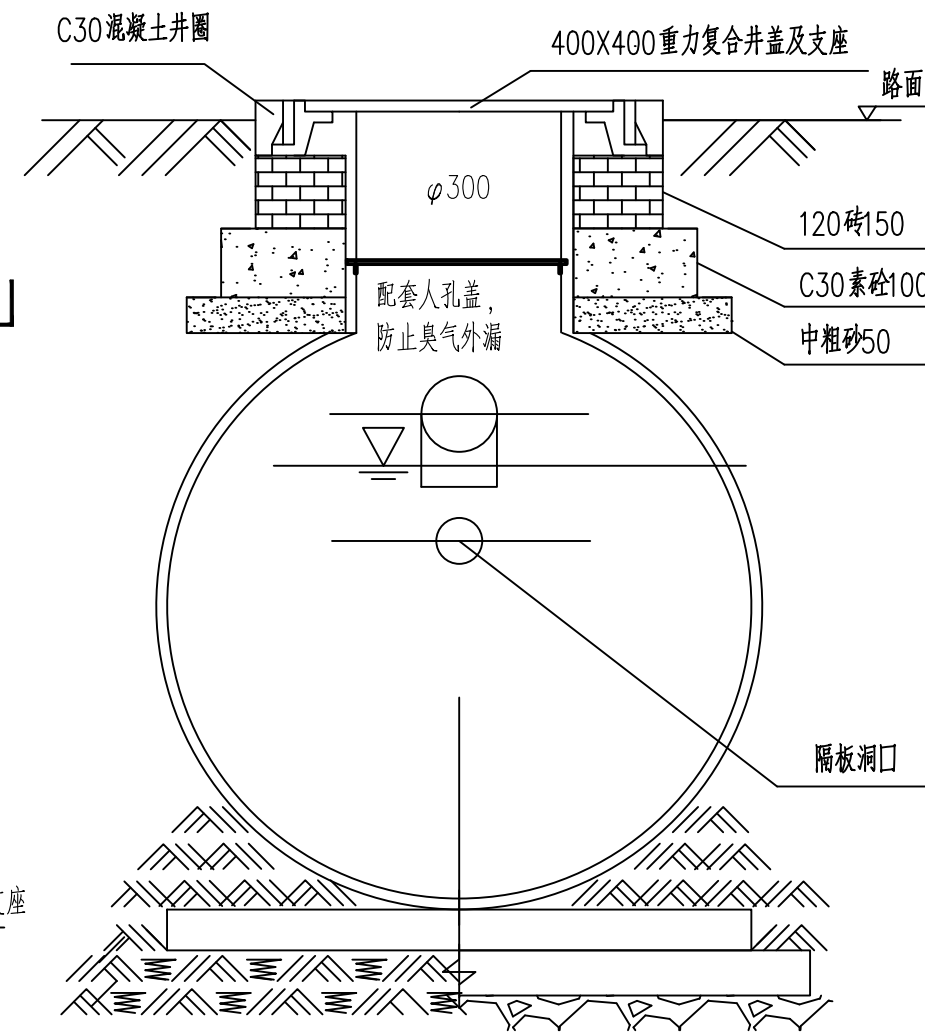
专 业
给排水

图 号
水施-17

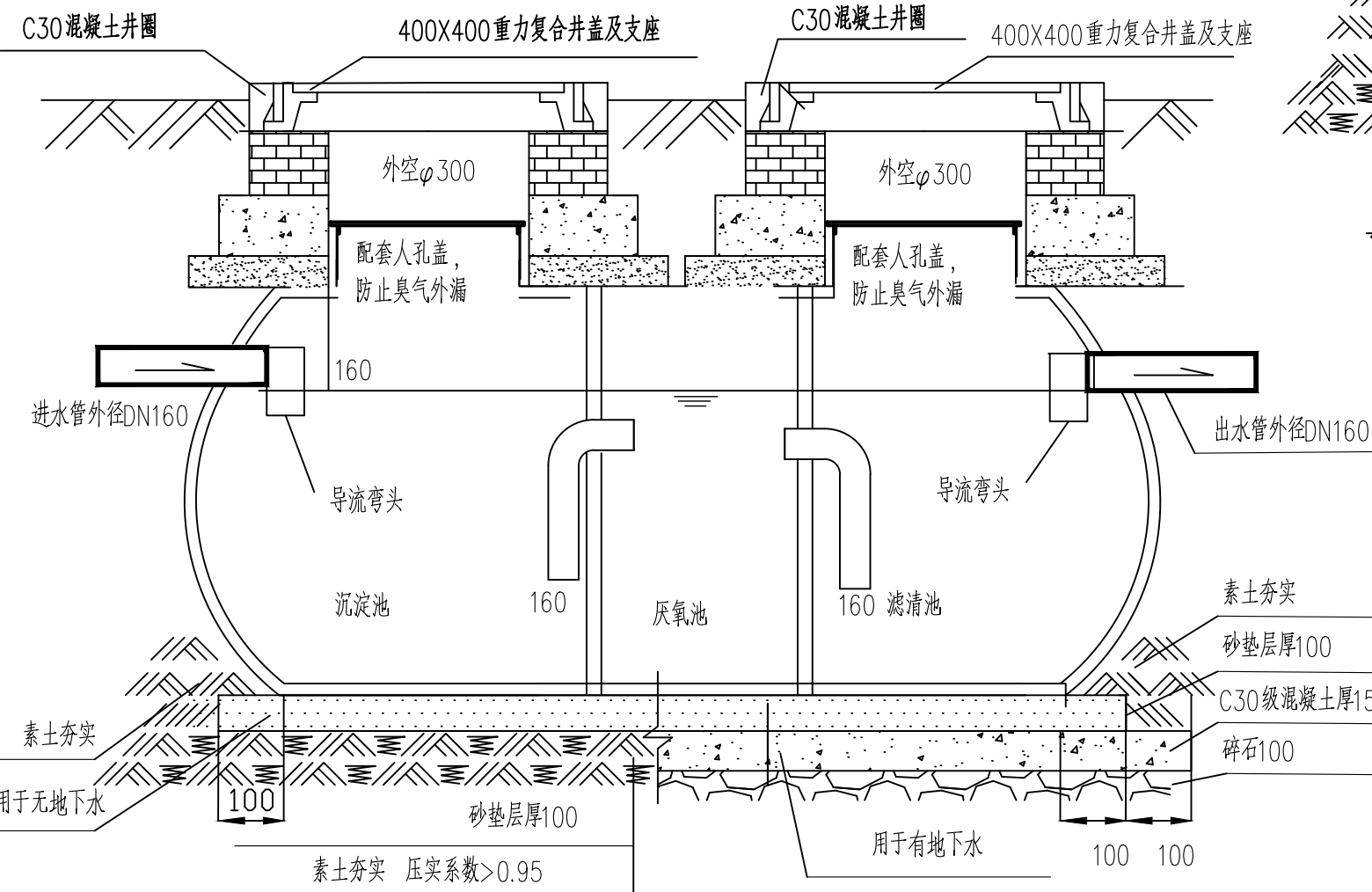
日 期
2022月08月



化粪池平面图



2-2剖面图



1-1剖面图

注: 每个罐体有二个检查井

说明:

1. 单位: 毫米;
2. 本图适用于罐体上放置检查井(400x400)的化粪池。
3. 侧向环流装置由厂方根据隔板洞口大小配套设置;
4. 罐体检查井的垫圈(用于顶面不过车);
5. 成品化粪池规格由厂家提供。
6. 入户管沿水流方向的最小坡度不得小于1%, 如无法满足要求, 可适当抬高化粪池位置, 严禁倒坡。

	实 名	签 名
项目负责人	徐红梅	徐红梅
专业负责人	谢俊宇	谢俊宇
设计人	文波	文波

注册（执业）章

出图章



浙江问源环保科技股份有限公司

Zhe Jiang Wenyuan Environmental Science & Technology Co., Ltd.

城乡水环境综合服务商

证书类别：环境工程（水污染防治）

证书等级：专项乙级 证书编号：A233777837

签字人	实 名	签 名
审 定	钟江波	钟江波
审 核	韦星任	韦星任
校 对	谢俊宇	谢俊宇

建设单位
富阳区大源镇人民政府

工程名称
大源镇青山村新建农污处理设施项目

子项名称
班峰村

图纸名称
化粪池顶配筋图

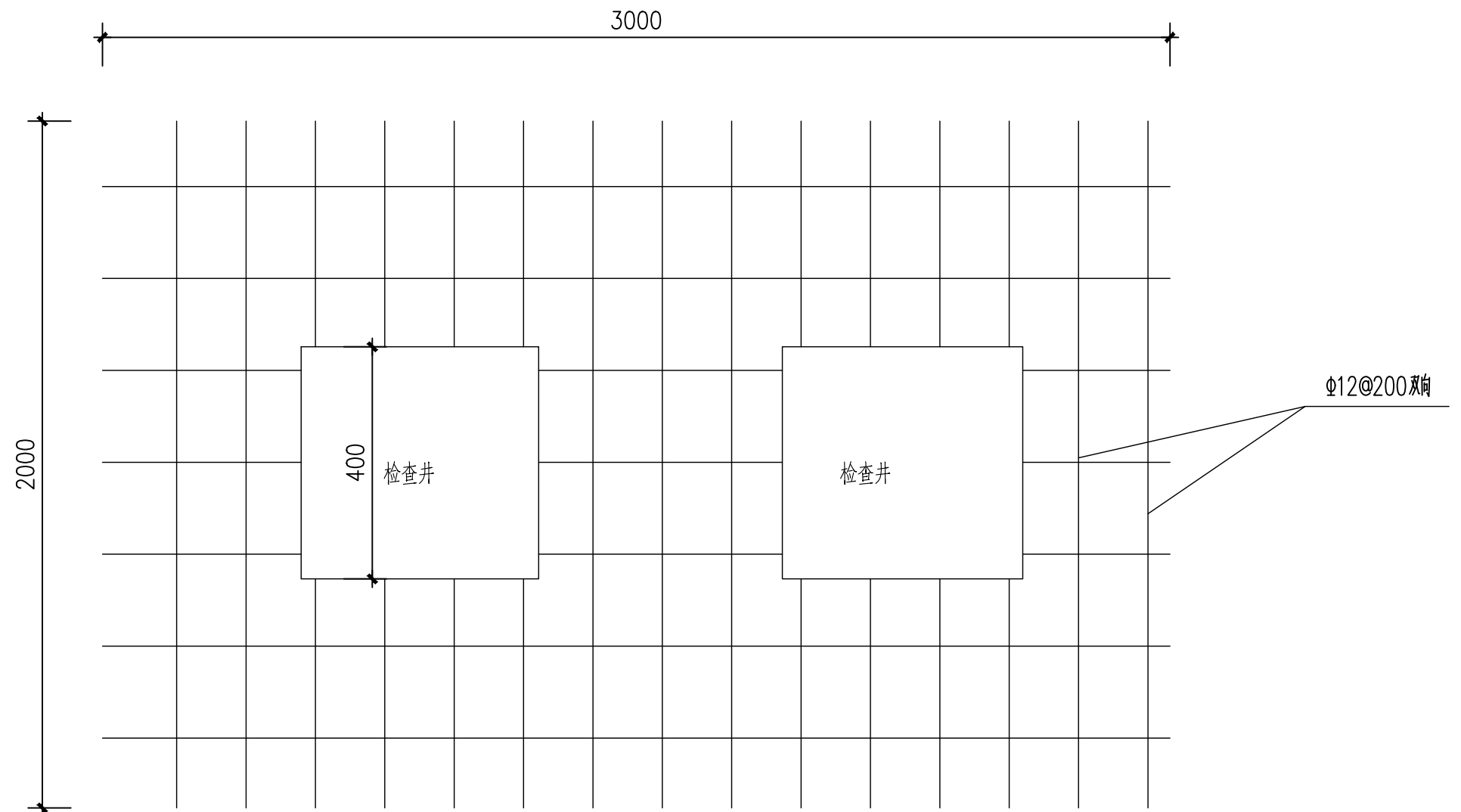
工程号
NW220802

阶 段
施工图

图 别
水施

修改版次
B

日期
2023年9月



化粪池顶部回填配筋图

说明：化粪池直径1.2m，长度2m。加高井座砖砌宽度120mm；C30素砼宽度170mm；中粗砂宽度220mm。

	实 名	签 名
项目负责人	徐红梅	徐红梅
专业负责人	谢俊宇	谢俊宇
设 计 人	文波	文波

注册（执业）章

出图章



浙江问源环保科技股份有限公司

Zhe Jiang Wenyuan Environmental
Science & Technology Co., Ltd.

城乡水环境综合服务商

证书类别：环境工程（水污染防治）

证书等级：专项乙级 证书编号：A233777837

签 字 人	实 名	签 名
审 定	钟江波	钟江波
审 核	韦星任	韦星任
校 对	谢俊宇	谢俊宇

建设单位
富阳区大源镇人民政府

工程名称
大源镇青山村新建农污处理设施项目

子项名称
班峰村

图纸名称
管网工程量表

工程号
NW220802

阶 段	施工图	专 业	给排水
-----	-----	-----	-----

图 别	水施	图 号	水施-19
-----	----	-----	-------

修改版次	A	日 期	2022月08月
------	---	-----	----------

管网工程量表

序号	内容	规格尺寸	材质	数量	单位	备注
1	检查井	φ630	成品塑料	9	个	
2	多功能检查井	φ700	成品塑料	1	个	
3	检查井井盖	φ700	水泥混凝土	10	个	
4	接户井	400*400	成品塑料	12	个	
5	清扫井	400*550	成品塑料	18	个	
6	存水弯	De75	UPVC	18	个	
7	化粪池	1.8m ³	玻璃钢	18	个	
8	管道	De75	UPVC	90	米	每户5米计
9	管道	De110	UPVC	90	米	每户5米计
10	管道	De160	UPVC	155	米	
11	管道	De225	HDPE	230	米	
12	路面修复	见图纸	沥青路面	765	平方米	

	实 名	签 名
项目负责人	徐红梅	徐红梅
专业负责人	谢俊宇	谢俊宇
设计人	文波	文波

注册（执业）章

出图章



浙江问源环保科技股份有限公司

Zhe Jiang Wenyuan Environmental Science & Technology Co., Ltd.

城乡水环境综合服务商

证书类别：环境工程（水污染防治）

证书等级：专项乙级 证书编号：A233777837

签字人	实 名	签 名
审 定	钟江波	钟江波
审 核	韦星任	韦星任
校 对	谢俊宇	谢俊宇

建设单位
富阳区大源镇人民政府

工程名称
大源镇青山村新建农污处理设施项目

子项名称
班峰村

图纸名称
总平面图

工程号
NW220802

阶 段
施工图

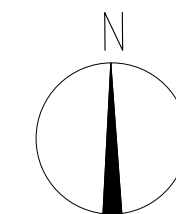
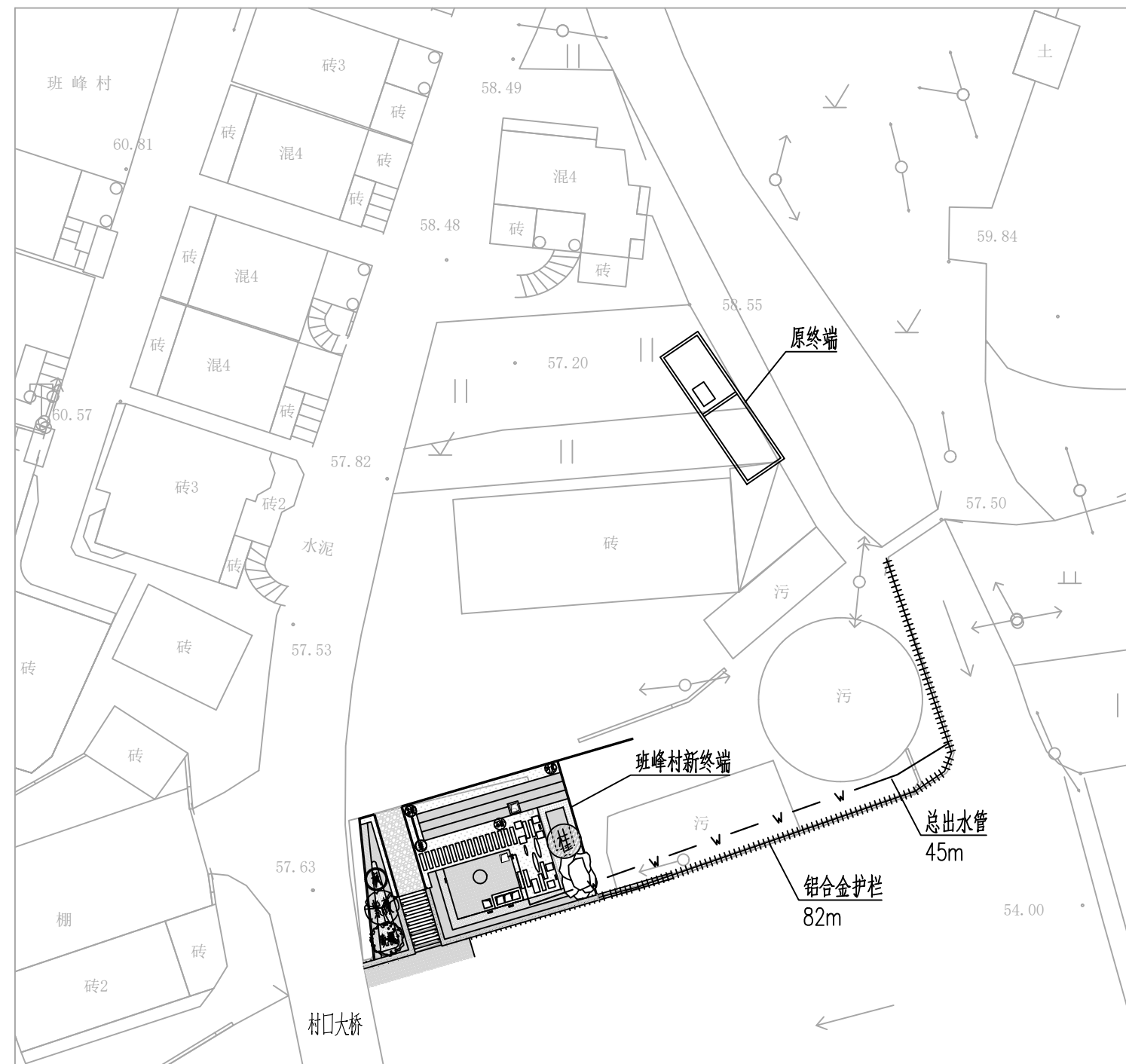
专 业
给排水

图 别
水施

图 号
水施-20

修改版次
A

日 期
2022月08月



总平面图

1:500

	实 名	签 名
项目负责人	徐红梅	徐红梅
专业负责人	谢俊宇	谢俊宇
设计人	文波	文波

注册（执业）章

出图章



浙江问源环保科技股份有限公司

Zhe Jiang Wenyuan Environmental Science & Technology Co., Ltd.

城乡水环境综合服务商

证书类别：环境工程（水污染防治）

证书等级：专项乙级 证书编号：A233777837

签字人	实 名	签 名
审 定	钟江波	钟江波
审 核	韦星任	韦星任
校 对	谢俊宇	谢俊宇

建设单位
富阳区大源镇人民政府

工程名称
大源镇青山村新建农污处理设施项目

子项名称
班峰村

图纸名称
改造前终端平面布置图

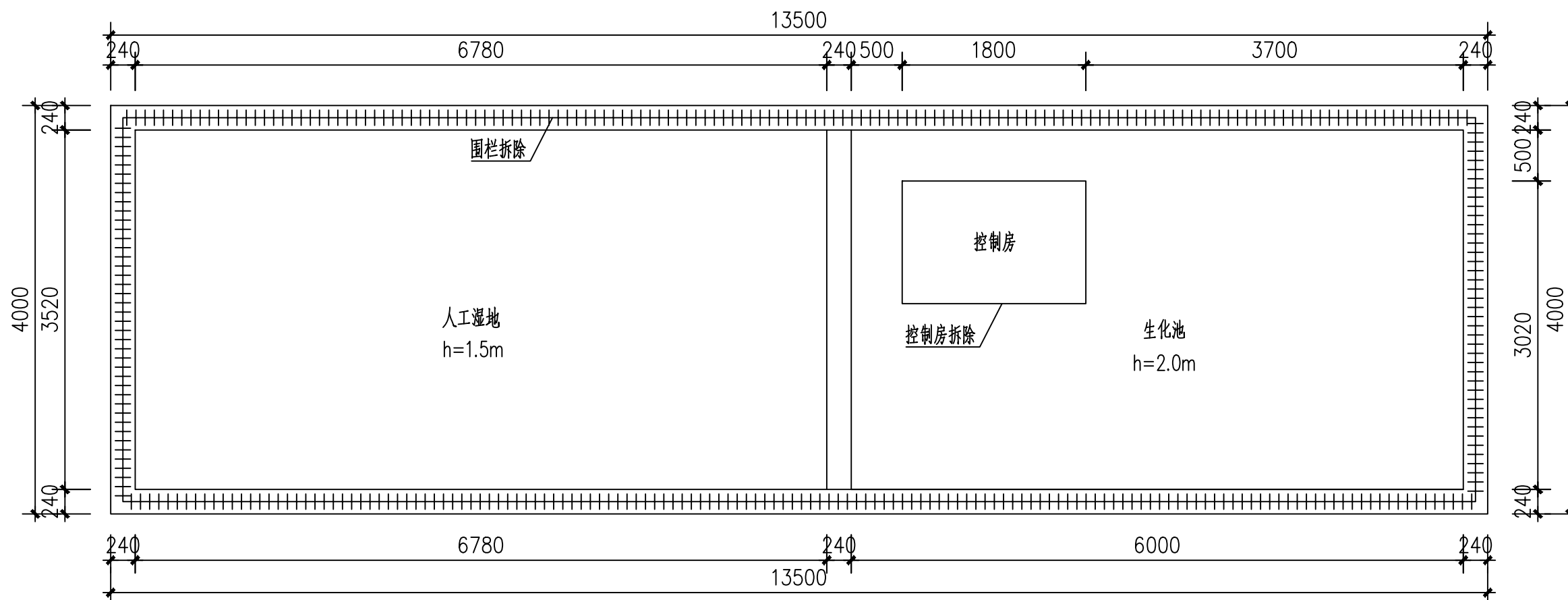
工程号
NW220802

阶 段
施工图

图 别
水施

修改版次
A

日 期
2022月08月



改造前终端平面布置图

1:50

说明：

1、原终端全部拆除，回填夯实后回填30cm种植土，满铺马尼拉草皮，或根据村庄规划安排。

拆除工程量表

序号	名称	规格尺寸(外尺寸)	数量	单位
1	生化池	6.0mX4.0mX2.0m, 砖砌	1	座
2	人工湿地	6.78mX4.0mX1.5m, 砖砌	1	座
3	控制房	1.8mX1.2mX2.2m, 小木屋	1	座
4	围栏	高0.6m 塑钢围栏	34	座

	实 名	签 名
项目负责人	徐红梅	徐红梅
专业负责人	谢俊宇	谢俊宇
设计人	文波	文波

注册(执业)章

出图章



浙江问源环保科技股份有限公司

Zhe Jiang Wenyuan Environmental Science & Technology Co., Ltd.

城乡水环境综合服务商

证书类别: 环境工程(水污染防治)

证书等级: 专项乙级 证书编号: A233777837

签字人	实 名	签 名
审 定	钟江波	钟江波
审 核	韦星任	韦星任
校 对	谢俊宇	谢俊宇

建设单位
富阳区大源镇人民政府

工程名称
大源镇青山村新建农污处理设施项目

子项名称
班峰村

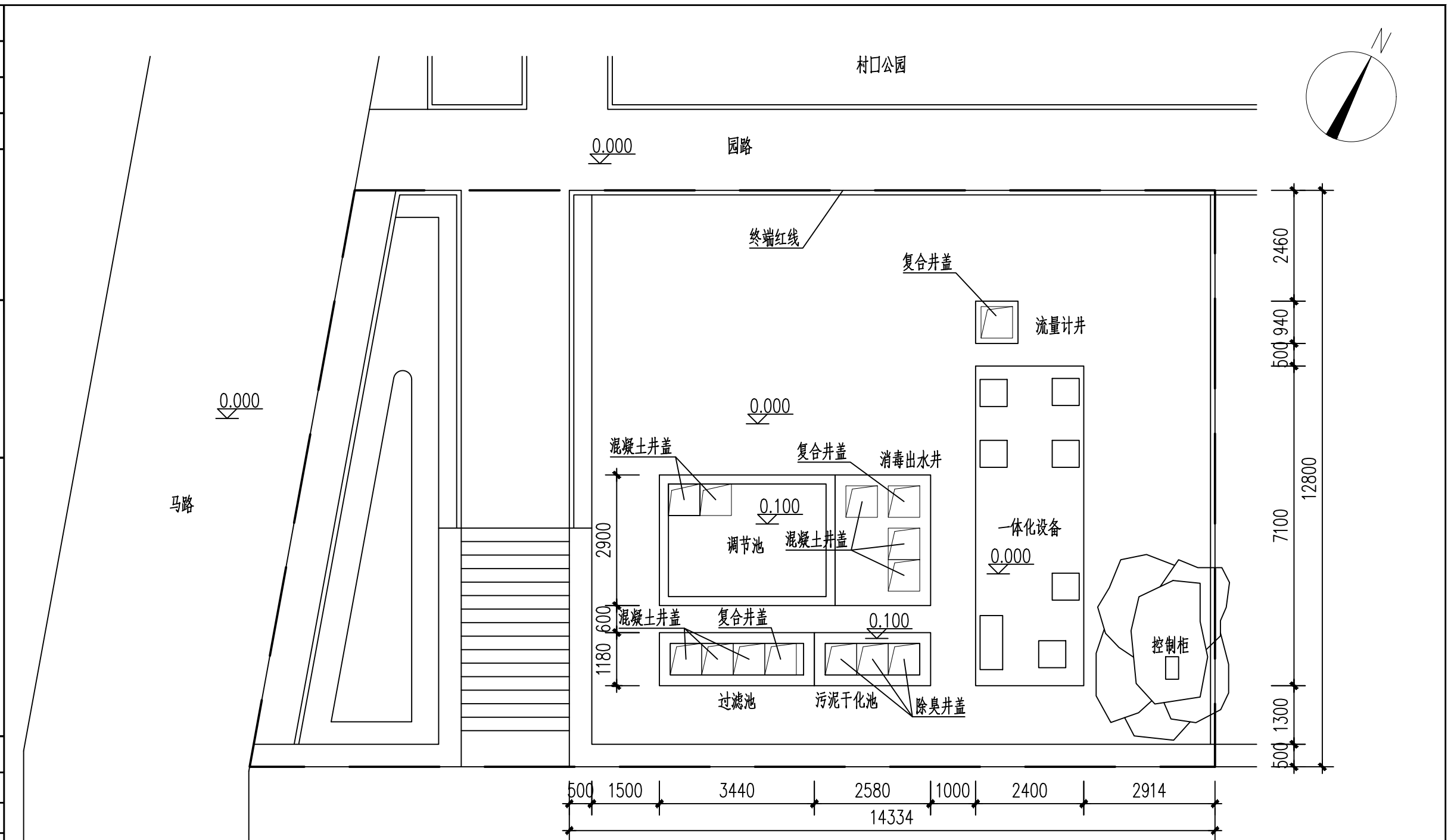
图纸名称
改造后终端平面布置图

工程号
NW220802

阶 段
施工图 专 业
给排水

图 别
水施 图 号
水施-22

修改版次
A 日 期
2022月08月



改造后终端平面布置图

1:100

(择址新建)

说明:

- 1、以园路标高0.000作为参照标高。
- 2、消毒出水井含氯接触池，作为重大疫情预留消毒。
- 3、井深超过0.6m设置防坠网。
- 4、混凝土井盖表面铺装样式同参考景观平面。
- 5、设备置于假山内部。
- 6、施工完成后投加一批活性污泥，施工单位及一体化设备厂家承担3个月试运行，保证出水达标。

构筑物一览表

序号	名称	规格尺寸(外尺寸)	数量	单位
1	过滤池	3.44mX1.18mX1.5m, 砖砌, 新建	1	座
2	调节池	3.9mX2.9mX3.0m, 钢砼, 新建	1	座
3	消毒出水井	2.9mX2.12mX1.0m, 砖砌, 新建	1	座
4	污泥干化池	2.58mX1.18mX1.0m, 砖砌, 新建	1	座
5	设备基础	7.5mX2.8mX0.2m, 钢砼, 新建	1	座
6	流量计井	0.94mX0.94mX0.7m, 砖砌, 新建	1	座

	实 名	签 名
项目负责人	徐红梅	徐红梅
专业负责人	谢俊宇	谢俊宇
设计人	文波	文波

注册(执业)章

出图章



浙江问源环保科技股份有限公司

Zhe Jiang Wenyuan Environmental Science & Technology Co., Ltd.

城乡水环境综合服务商

证书类别: 环境工程(水污染防治)

证书等级: 专项乙级 证书编号: A233777837

签字人	实 名	签 名
审 定	钟江波	钟江波
审 核	韦星任	韦星任
校 对	谢俊宇	谢俊宇

建设单位
富阳区大源镇人民政府

工程名称
大源镇青山村新建农污处理设施项目

子项名称
班峰村

图纸名称
工艺管线平面布置图

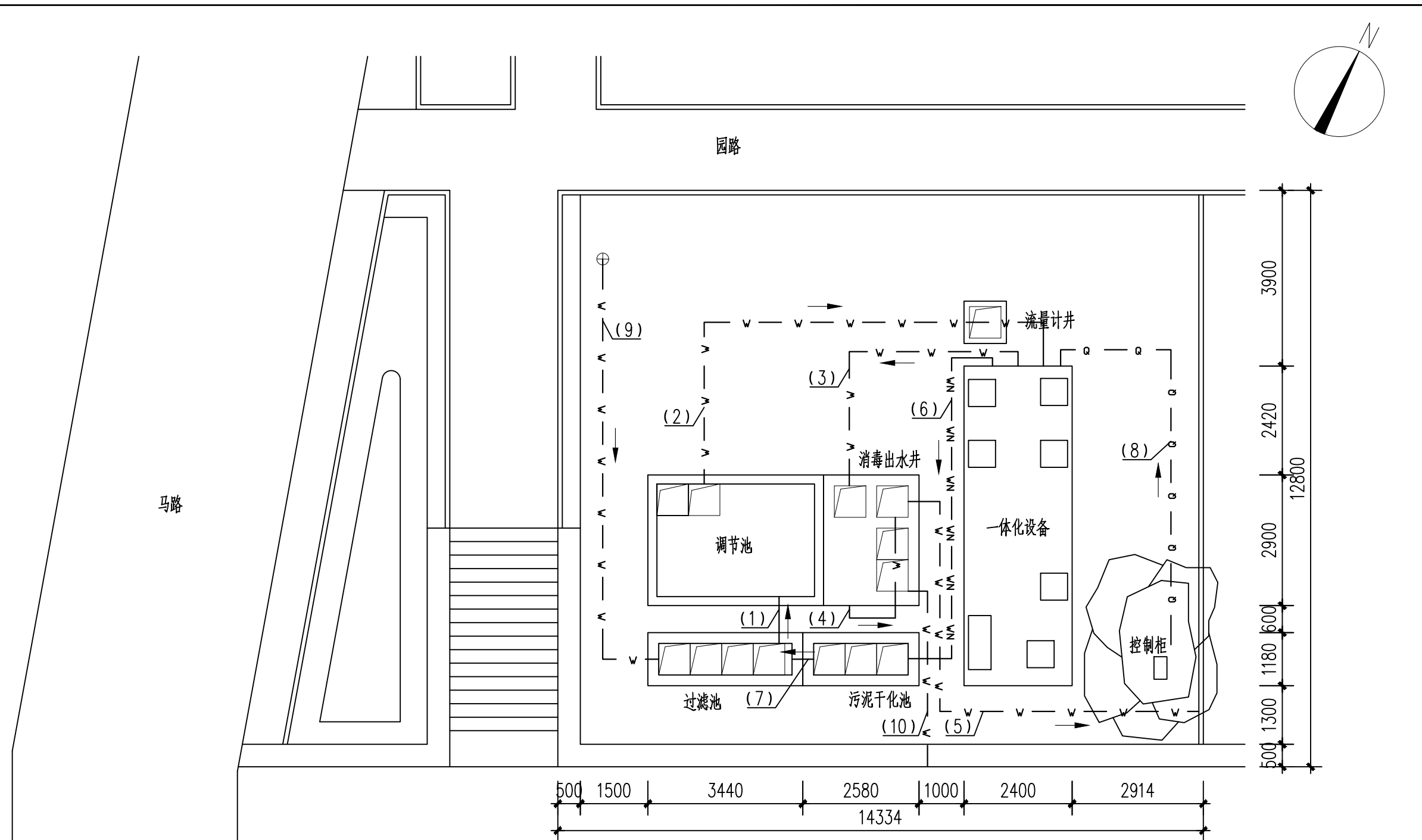
工程号
NW220802

阶 段
施工图

图 别
水施

修改版次
A

未盖出图章无效



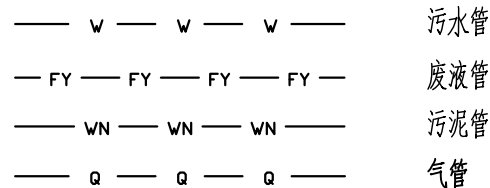
工艺管线平面布置图

1:100

工艺管道一览表

序号	名称	型号规格	材质	长度	管道标高	备注
(1)	调节池进水管	De225	HDPE	1m	-0.800	
(2)	设备进水管	De50	UPVC	20m	-0.400	
(3)	设备出水管	De110	UPVC	8m	-0.500	
(4)	消毒池连通管	De110	UPVC	4m	-0.600	
(5)	总出水管	De160	UPVC	45m	-0.900	管底标高
(6)	排泥管	De50	UPVC	9m	-0.500	
(7)	废液管	De110	UPVC	2m	-0.300	
(8)	设备进气管	DN40	镀锌管	10m	-0.400	
(9)	总进水管	De225	HDPE	90m	-0.500	含管网
(10)	排空管	De50	UPVC	5m	-1.000	管底标高

图例:



说明:

- 1、以园路标高0.000作为参照标高。
- 2、消毒出水井含氯接触池, 作为重大疫情预留消毒。
- 3、井深超过0.6m设置防坠网。
- 4、未注明标高均采用中心标高。

一体化设备说明 (地下式)

单套设备处理能力为40t/d。

设备主工艺为倒置AAO。

1、功能要求

- 1.1 同时具备有机物去除、脱氮、除磷、固液分离工艺要求；
- 1.2 设备运行实现全自动化，根据进水实际条件调整运行参数；
- 1.3 须预留智能监测接入端口；

2、机械参数

- 2.1 设备主体结构采用碳钢结构，选用Q235B材质，壁厚不小于8mm，符合GB/T700的要求；
- 2.2 进、出水管采用法兰或卡箍连接；
- 2.3 配套管路外径：50mm、110mm和160mm，其他规格外径可以定制或采用变径接头；
- 2.4 设备主体结构内外部、钢制管道等均需防腐处理。表面喷涂前应进行表面预处理，确保清洁。漆膜的干膜总厚度要求：直接与水接触部位应为 $240\mu\text{m}\sim 260\mu\text{m}$ ；其他部位可为 $160\mu\text{m}\sim 200\mu\text{m}$ 。

3、设备技术要求

- 3.1 曝气系统，汽水比16:1~20:1，氧利用率大于20%；提供配套管道，满足现场使用要求；
- 3.2 活性污泥法厌氧池的水力停留时间取1h-2h，缺氧池的水力停留时间取2h-4h，好氧池的水力停留时间取8h-12h，混合液回流比取100%-400%，污泥回流比取40%-100%，并具备剩余污泥排放系统，填料采用组合填料，填料填充比为50%~60%；
- 3.3 沉淀池为竖流式沉淀池，表面负荷为 $\leq 0.92\text{m}^3/\text{m}^2\cdot\text{h}$ ，含溢流堰、中心筒。沉淀池中心筒，筒内流速 $\leq 0.03\text{m/s}$ ，溢流堰出水负荷 $\leq 1.7\text{L}/(\text{m}\cdot\text{s})$ ，泥斗倾角大于 55° 。

4、电气参数

- 4.1 电气系统布线应正确、整齐、美观，各指示仪表、开关、按钮等应整齐、牢固。
- 4.2 电源：380V/220V/AC，50HZ，装有漏电保护器。
- 4.3 应有可靠的接地端子并有明显的接地标志。

5、品牌推荐

- 5.1 提升泵，采用高效、高可靠、抗腐蚀、无堵塞的潜污泵，提供配套全部安装附件，满足现场使用要求，推荐品牌：川源、南方泵业、鹤见、东方、威乐、老百姓等优质品牌；
- 5.2 鼓风机，满足现场使用要求，推荐品牌：百事德、优纳特、名业等优质品牌；
- 5.3 电控系统，推荐品牌：施耐德、西门子、正泰、浙江天正等优质品牌。

6、外观要求

- 6.1 焊缝应牢固，连续焊缝不应出现间断、焊瘤、表面气孔和裂纹等缺陷。
- 6.2 安全防护罩应表面平整，间隙均匀，圆弧光滑，不应有凸起、凹陷和翘曲等现象。
- 6.3 管路布置应整齐有序，固定牢靠，管路不应产生扭曲、折叠等现象。
- 6.4 标牌应平整、光洁，固定应牢靠，不应有铆裂、偏斜等缺陷。
- 6.5 装配完毕后的设备，外表面的漆膜应光洁、平整、均匀，不允许有气泡和剥落等缺陷。
- 6.6 设备表面喷涂前应进行表面预处理，确保清洁。漆膜的干膜总厚度要求：直接与水接触部位应为 $240\mu\text{m}\sim 260\mu\text{m}$ ；其他部位可为 $160\mu\text{m}\sim 200\mu\text{m}$ 。

7、安装要求

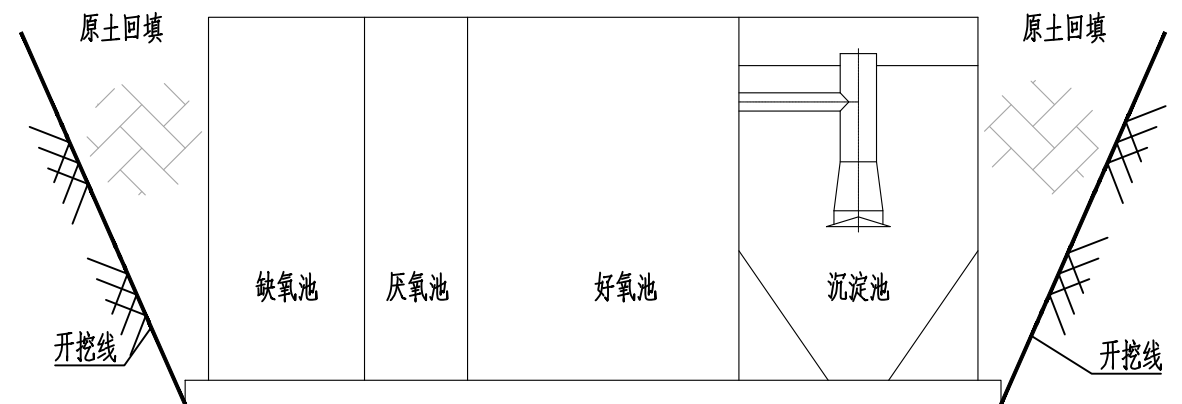
- 7.1 安装条件：设备基础平整，预埋固定件。
- 7.2 连接方式：进出水管连接采用法兰连接。
- 7.3 安装方法：按照箱体箭头指示方向安装，测量两端连接管径距离底面高度，必要时采用弯头调整高差。
- 7.4 设备检查人孔要求：人孔采用便捷式滑板井盖，方便打开且安全牢固。

8、智能数据传输控制要求

- 8.1 支持远程管理设备。
- 8.2 支持RS232/RS485透明传输。
- 8.3 支持路由转发，同时支持串口数据传输，数据管理。
- 8.4 支持多种设备的挂载，数据解析，可支持255种设备。
- 8.5 支持局域网/互联网软件升级。

特别说明：

- 1、设备制造厂供应商应按设计要求深化设备图纸，经设计、监理、建设单位审核合格后作为施工依据。可参考《给水排水设计手册》城镇排水第五册、《农村生活污水处理设施建设和改造技术规程》DB33T/1199-2020等相关规范，不得采用三无产品。
- 2、回填的原土要求，避免有机物、大石块等一并回填。
- 3、质保期 ≥ 5 年。



一体化设备立面示意图



一体化设备平面示意图

	实 名	签 名
项目负责人	徐红梅	徐红梅
专业负责人	谢俊宇	谢俊宇
设计人	文波	文波

注册(执业)章

出图章



浙江问源环保科技股份有限公司

Zhe Jiang Wenyuan Environmental Science & Technology Co., Ltd.

城乡水环境综合服务商

证书类别：环境工程（水污染防治）

证书等级：专项乙级 证书编号：A233777837

签字人	实 名	签 名
审 定	钟江波	钟江波
审 核	韦星任	韦星任
校 对	谢俊宇	谢俊宇

建设单位
富阳区大源镇人民政府

工程名称
大源镇青山村新建农污处理设施项目

子项名称
班峰村

图纸名称
一体化设备说明

工程号
NW220802

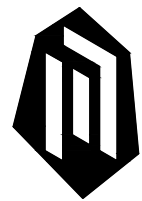
阶 段	施工图	专 业	给排水
图 别	水施	图 号	水施-25

修改版次	A	日 期	2022月08月
------	---	-----	----------

	实 名	签 名
项目负责人	徐红梅	徐红梅
专业负责人	谢俊宇	谢俊宇
设计人	文波	文波

注册（执业）章

出图章



浙江问源环保科技股份有限公司

Zhe Jiang Wenyuan Environmental Science & Technology Co., Ltd.

城乡水环境综合服务商

证书类别：环境工程（水污染防治）

证书等级：专项乙级 证书编号：A23377837

签字人	实 名	签 名
审 定	钟江波	钟江波
审 核	韦星任	韦星任
校 对	谢俊宇	谢俊宇

建设单位
富阳区大源镇人民政府

工程名称
大源镇青山村新建农污处理设施项目

子项名称
班峰村

图纸名称
过滤池工艺图

工程号
NW220802

阶 段
施工图

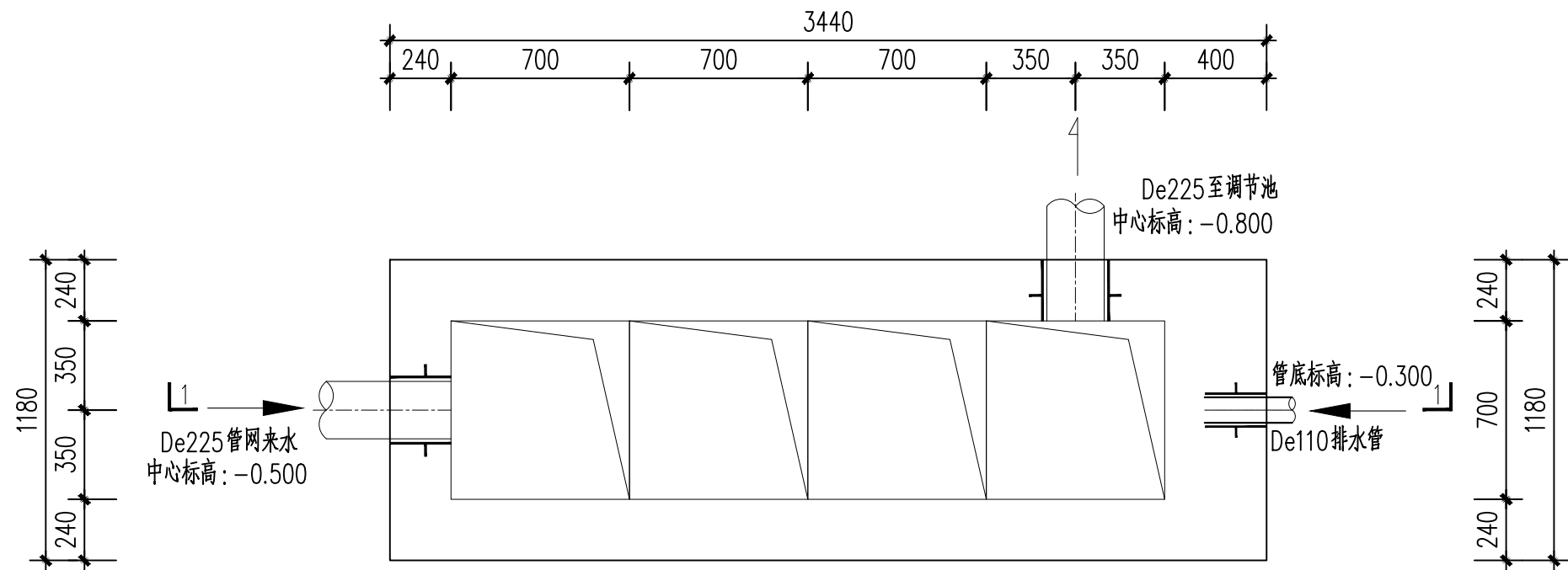
专 业
给排水

图 别
水施

图 号
水施-26

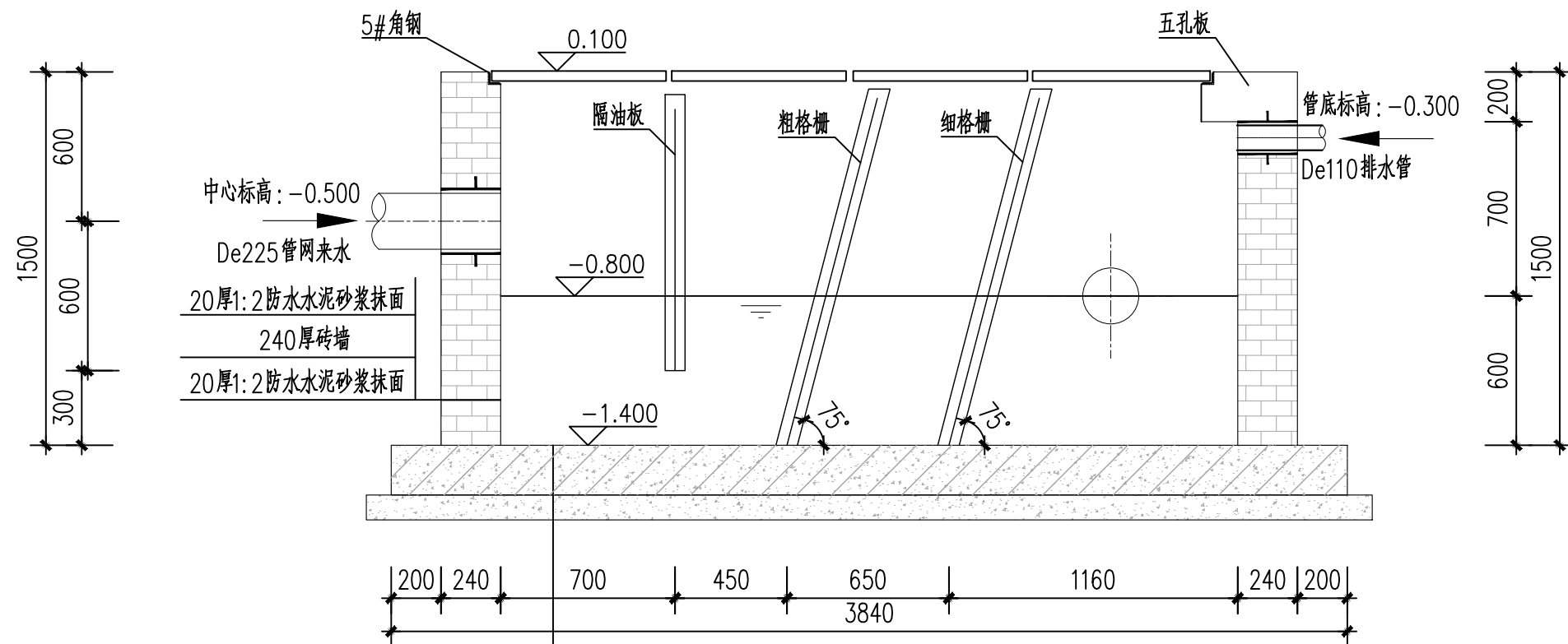
修改版次
A

日 期
2022月08月



过滤池平面图

1:25



1-1 剖面图

1:25

- 20mm1:2防水水泥砂浆抹面
- 200mmC30钢砼
- 100mmC15素砼
- 100mm碎石层
- 素土夯实, 夯实度≥95%

	实 名	签 名
项目负责人	徐红梅	徐红梅
专业负责人	谢俊宇	谢俊宇
设计人	文波	文波

注册(执业)章

出图章



浙江问源环保科技股份有限公司

Zhe Jiang Wenyuan Environmental Science & Technology Co., Ltd.

城乡水环境综合服务商

证书类别: 环境工程(水污染防治)

证书等级: 专项乙级 证书编号: A233777837

签字人	实 名	签 名
审 定	钟江波	钟江波
审 核	韦星任	韦星任
校 对	谢俊宇	谢俊宇

建设单位
富阳区大源镇人民政府

工程名称
大源镇青山村新建农污处理设施项目

子项名称
班峰村

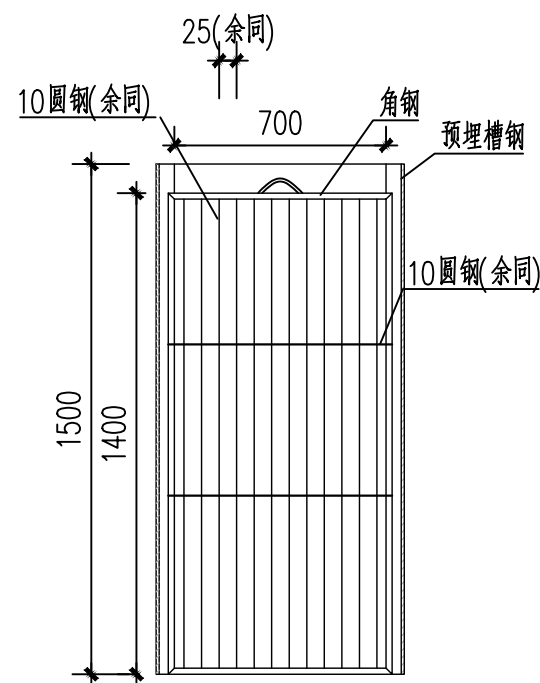
图纸名称
格栅详图

工程号
NW220802

阶 段
施工图

图 别
水施

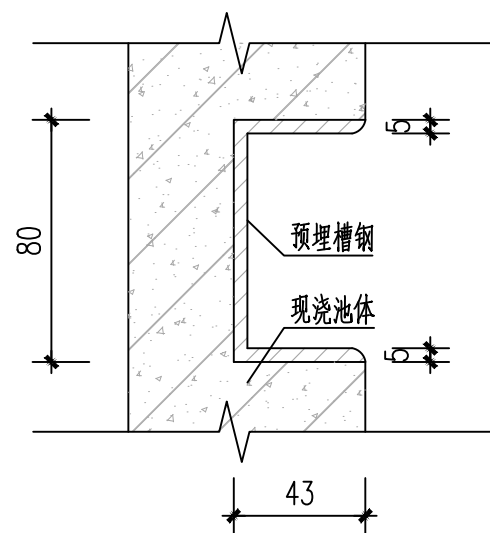
修改版次
A



粗格栅示意图

1:25

说明: 1、槽钢等钢构件采用环氧树脂防腐。
2、栅条直径5mm, 间距25mm

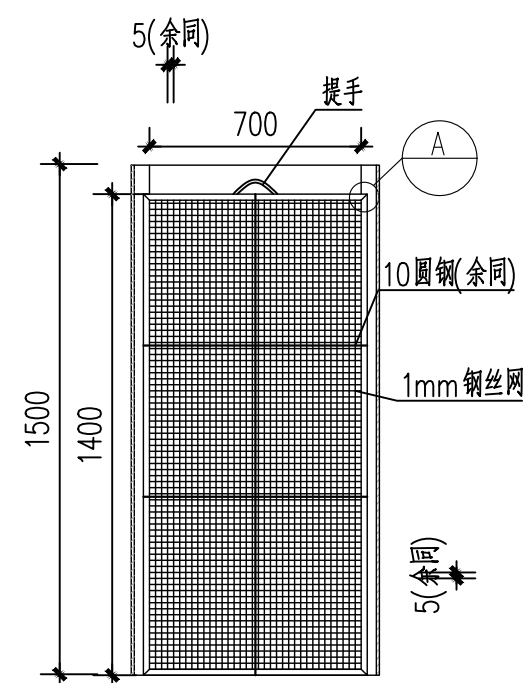


槽钢

1:2.5

型号80*43*5

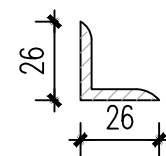
说明: 所有角钢、槽钢均需要做防腐处理。



细格栅制作示意图

1:25

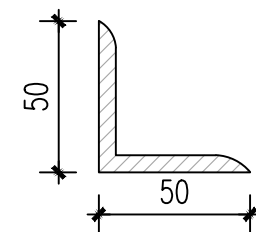
说明: 1、细格栅采用不锈钢材质。格栅的高度可根据具体进水标高调整, 总高度为1400, 设三根10#圆钢支撑。
2、栅网孔径5*5mm



角钢

1:2.5

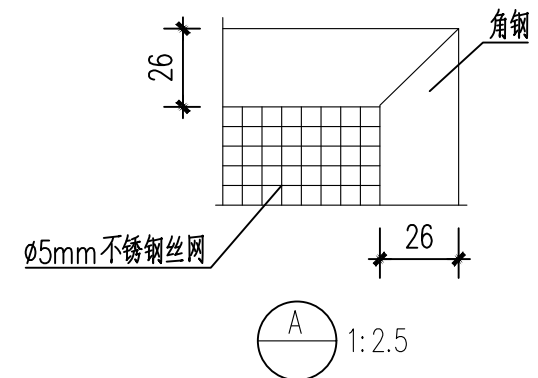
型号26*26*5



5#角钢

1:2.5

型号50*50*6



套管大样图

套管尺寸对照表

管道尺寸	De32	De50	De63	De75	De110	De160	De225	De315
套管尺寸	DN40	DN50	DN65	DN100	DN125	DN200	DN250	DN350

注: 翼环厚度 \geq 5mm, 宽度 \geq 50mm

	实 名	签 名
项目负责人	徐红梅	徐红梅
专业负责人	谢俊宇	谢俊宇
设计人	文波	文波

注册(执业)章

出图章



浙江问源环保科技股份有限公司

Zhe Jiang Wenyuan Environmental Science & Technology Co., Ltd.

城乡环境综合服务商

证书类别: 环境工程(水污染防治)

证书等级: 专项乙级 证书编号: A233777837

签字人	实 名	签 名
审 定	钟江波	钟江波
审 核	韦星任	韦星任
校 对	谢俊宇	谢俊宇

建设单位
富阳区大源镇人民政府

工程名称
大源镇青山村新建农污处理设施项目

子项名称
班峰村

图纸名称
调节池工艺图

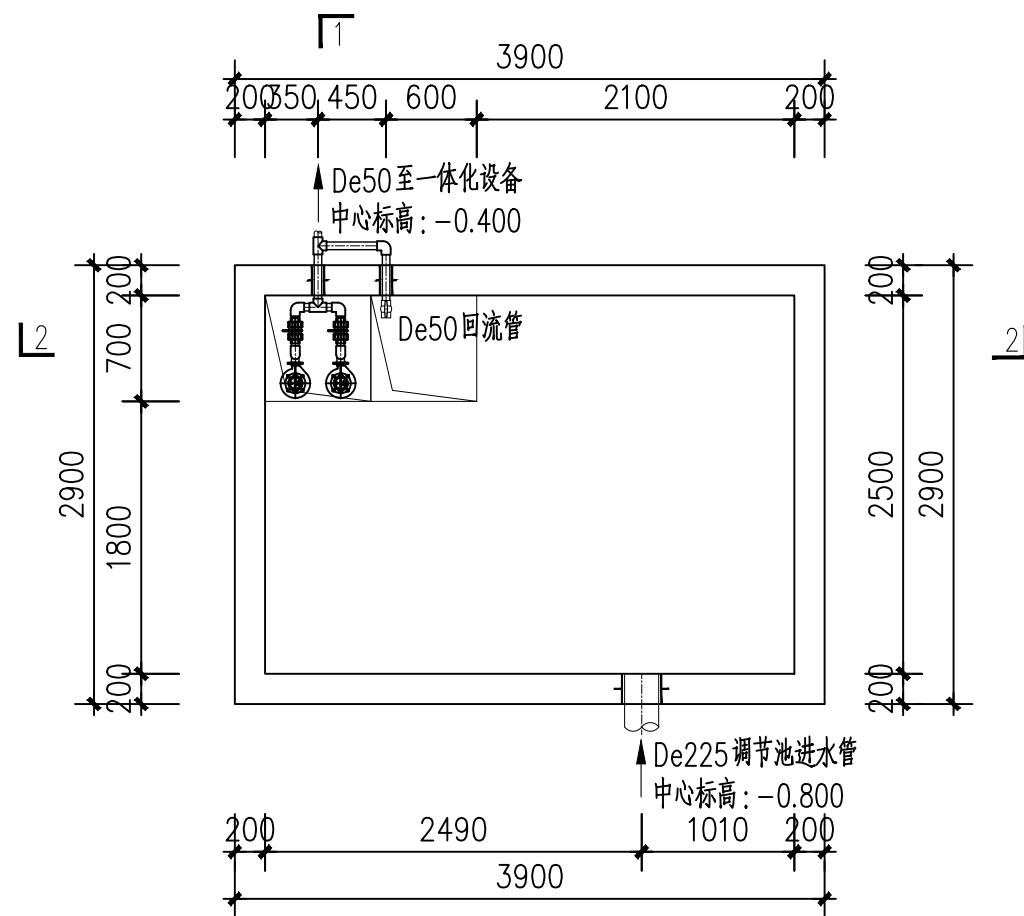
工程号
NW220802

阶 段
施工图

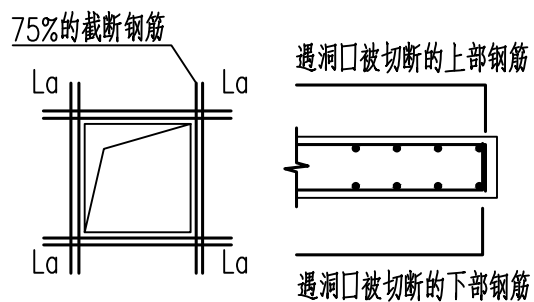
图 别
水施

修改版次
A

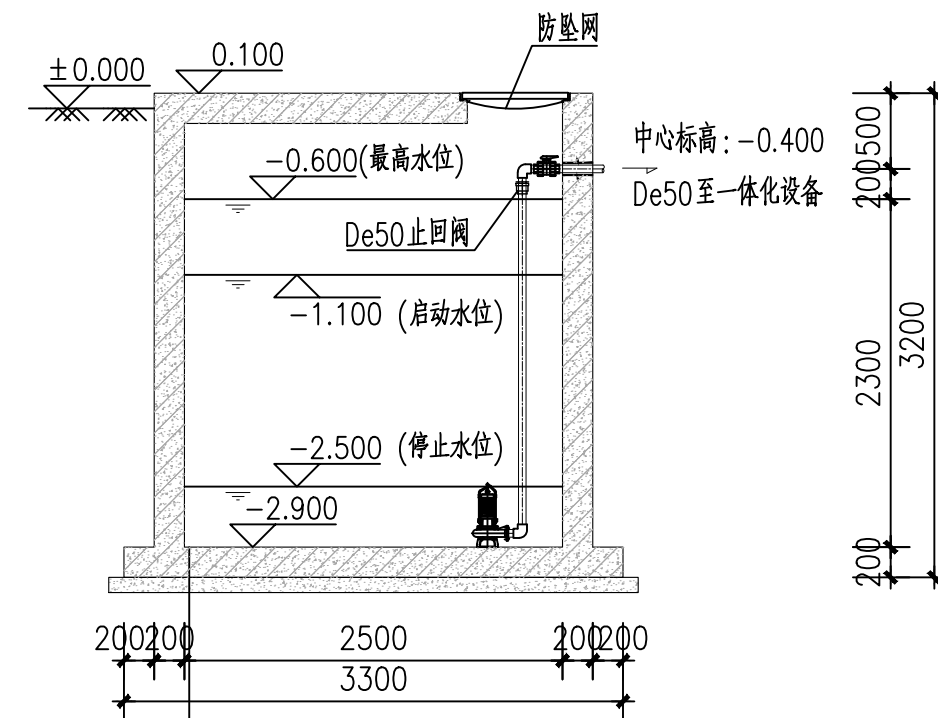
日期
2022月08月



1:50
调节池平面图

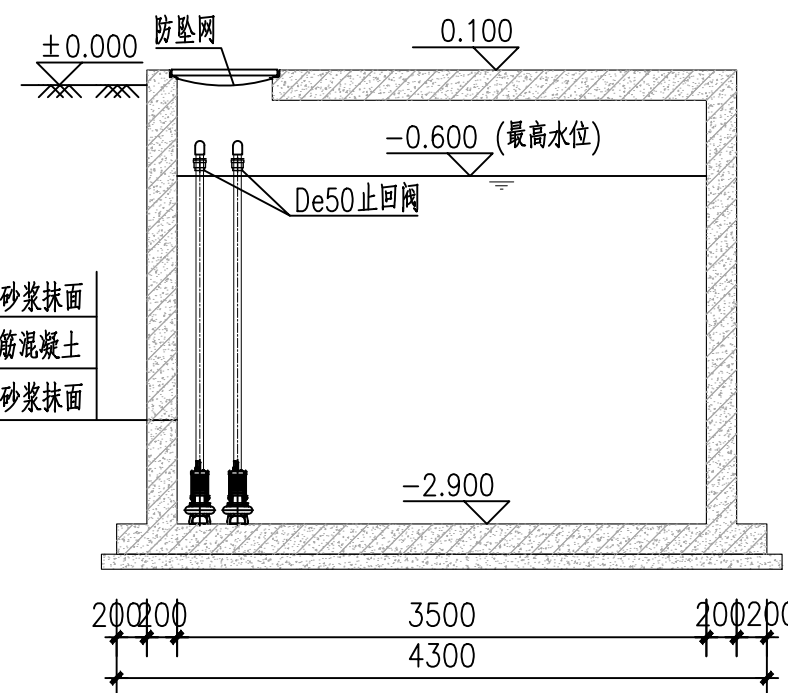


1:50
洞口补强构造



20mm1:2防水水泥砂浆抹面
200mmC30钢筋
100mmC15素砼
100mm碎石层
素土夯实, 夯实度≥95%
(余同)

1:50
1-1剖面图



20厚1:2防水水泥砂浆抹面
200厚钢筋混凝土
20厚1:2防水水泥砂浆抹面
(余同)

1:50
2-2剖面图

	实 名	签 名
项目负责人	徐红梅	徐红梅
专业负责人	谢俊宇	谢俊宇
设计人	文波	文波

注册(执业)章

出图章



浙江问源环保科技股份有限公司

Zhe Jiang Wenyuan Environmental Science & Technology Co., Ltd.

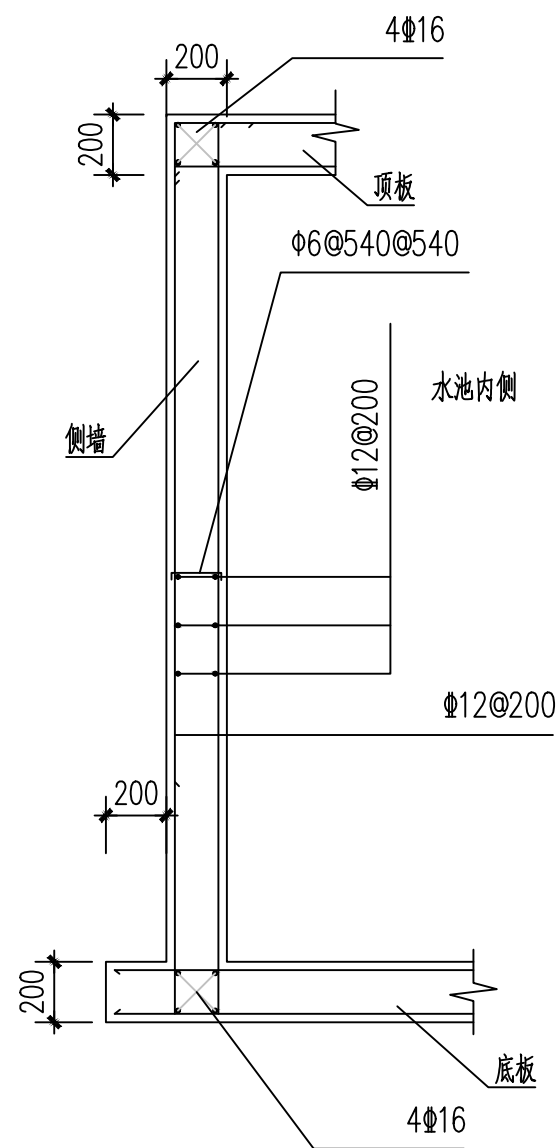
城乡水环境综合服务商

证书类别: 环境工程(水污染防治)

证书等级: 专项乙级 证书编号: A233777837

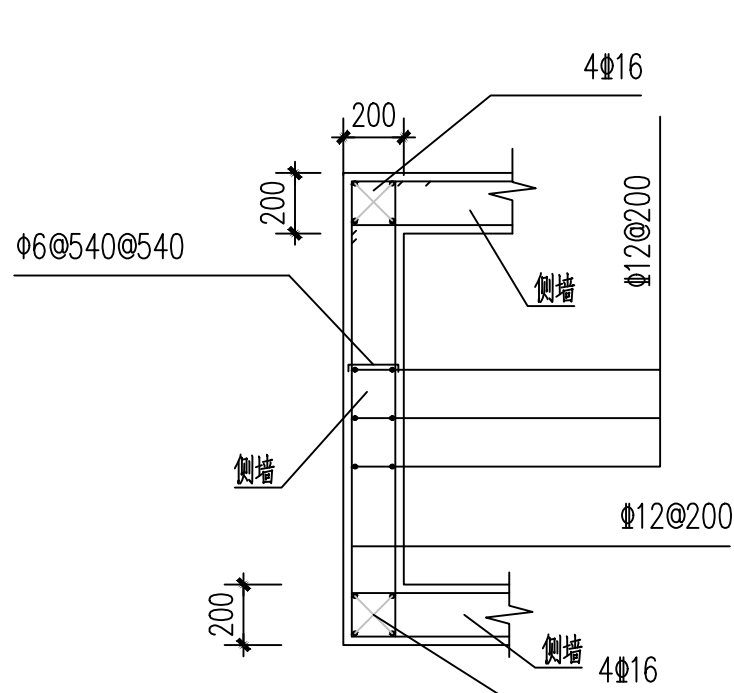
签字人	实 名	签 名
审 定	钟江波	钟江波
审 核	韦星任	韦星任
校 对	谢俊宇	谢俊宇

设备	暖通	建设单位	
		富阳区大源镇人民政府	
电气	仪表	工程名称	
		大源镇青山村新建农污处理设施项目	
建筑	结构	子项名称	
		班峰村	
图纸名称		配筋图	
工程号		NW220802	
给水	排水	阶 段	施工图
		专 业	给排水
会签	图 别	水施	图 号
		水施-29	
修改版次		A	日 期
			2022月08月



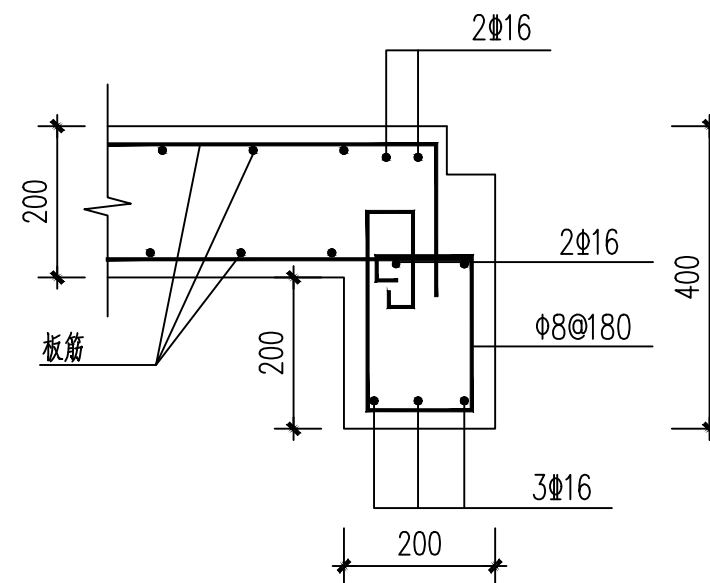
剖面配筋示意图

1:25



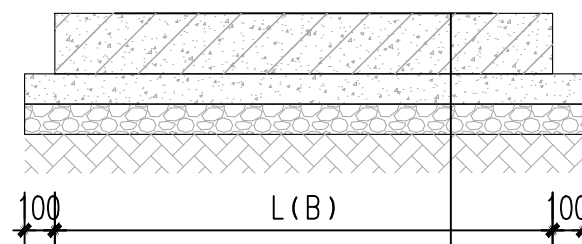
平面配筋示意图

1:25



转角配筋示意图

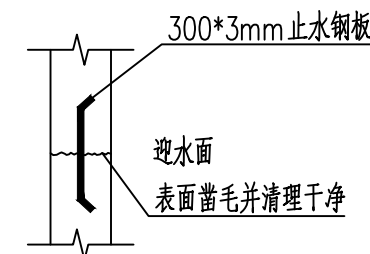
1:10



基础剖面图

注: 各基础面完成标高参考高程图

200mm C30 砼
100mm C15 素砼
100mm 碎石层
素土夯实, 夯实度≥95%

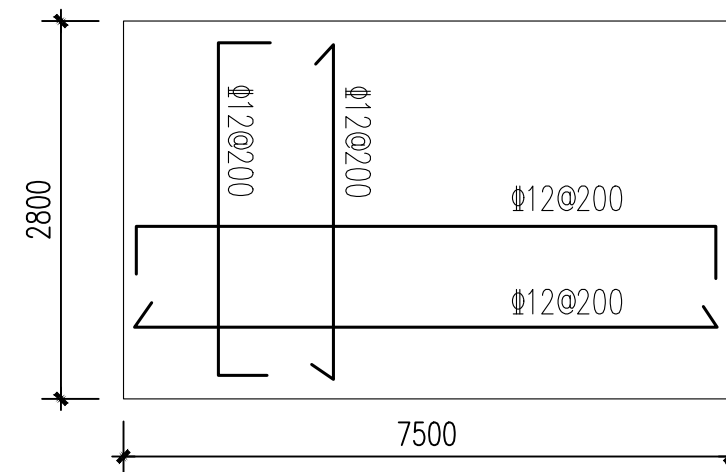


施工缝大样图

注: 池体与底板为二次浇注, 需增加止水钢板

说明:

- 1、基坑开挖时, 不得扰动地基土体, 地基承载力特征值 $f_{ak} \geq 100\text{KPa}$ 。
- 2、基础混凝土为C30, 厚200mm, 配双向双层钢筋, 钢筋型号12, 间距200mm(包括池体顶板)。垫层采用C15, 厚100mm。
- 3、在开挖的同时, 要在基坑内做好排水措施。
- 4、在基坑开挖完成后, 用C15的混凝土在基坑底部浇厚度约为100mm的垫层。
- 5、垫层完成后, 在垫层的基础上浇注设备的基础, 基础表面平整度应符合相应规范。
- 6、待基础的强度达到70%时, 方可以进行设备安装、池体施工。
- 7、基坑的回填: 基坑的回填正常情况下是使用开挖时的泥土, 但泥土中不能包含直径大于30mm的石头, 砖块等硬物。
- 8、回填过程中要注意基坑的四周要均匀回填, 防止出现一侧的土方过多, 导致罐体倾斜。
- 9、回填时每隔500mm的高度利用夯实机进行夯实, 夯实度要达到95%。
- 10、以上施工需做好相应的安全防护措施。
- 11、预埋套管采用碳钢材材质。



一体化设备基础配筋图

	实 名	签 名
项目负责人	徐红梅	徐红梅
专业负责人	谢俊宇	谢俊宇
设计人	文波	文波

注册(执业)章

出图章



浙江问源环保科技股份有限公司

Zhe Jiang Wenyuan Environmental Science & Technology Co., Ltd.

城乡水环境综合服务商

证书类别: 环境工程(水污染防治)

证书等级: 专项乙级 证书编号: A233777837

签字人	实 名	签 名
审 定	钟江波	钟江波
审 核	韦星任	韦星任
校 对	谢俊宇	谢俊宇

建设单位
富阳区大源镇人民政府

工程名称
大源镇青山村新建农污处理设施项目

子项名称
班峰村

图纸名称
污泥干化池工艺图

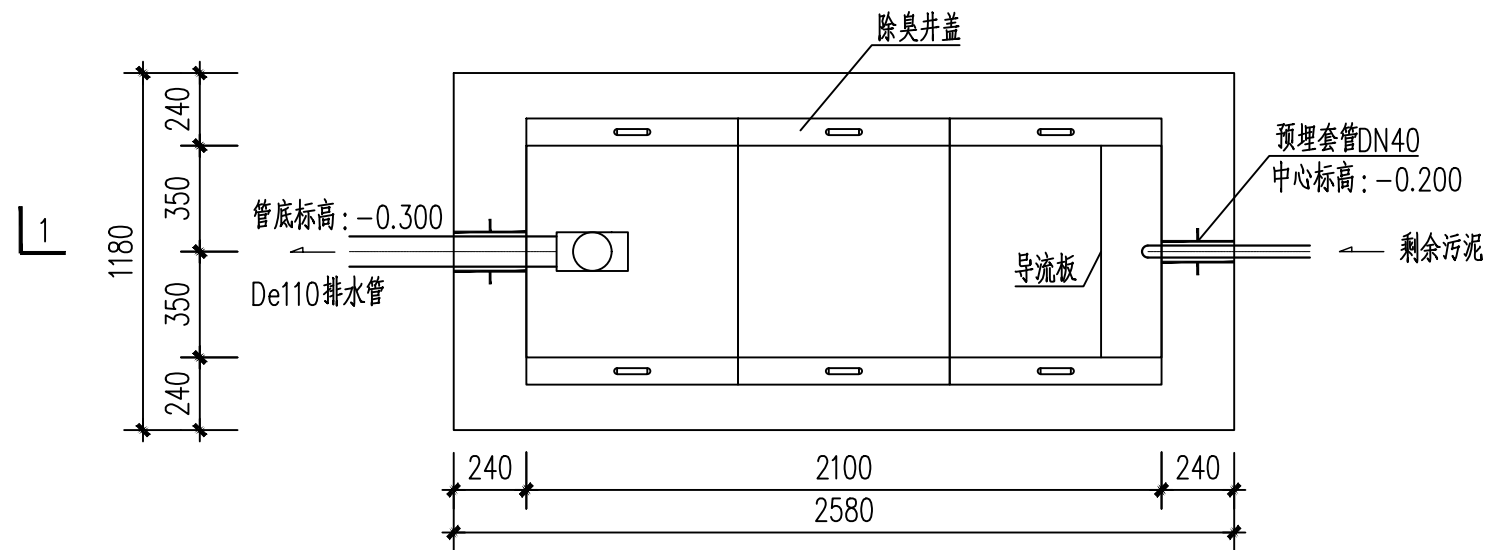
工程号
NW220802

阶 段
施工图

图 别
水施

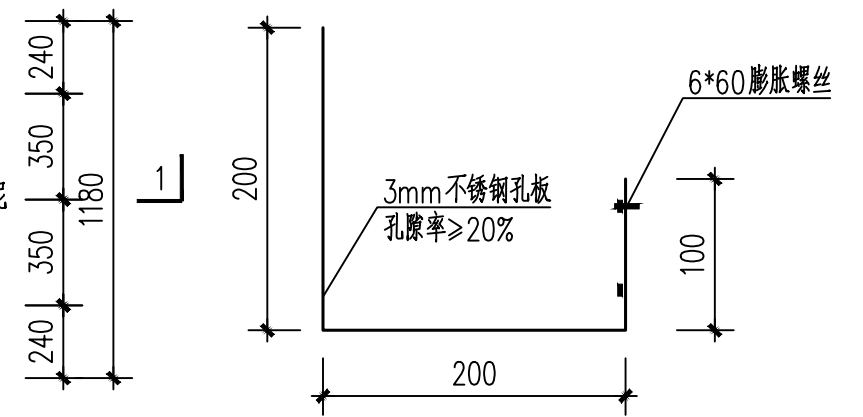
修改版次
A

日期
2022月08月



污泥干化池平面图

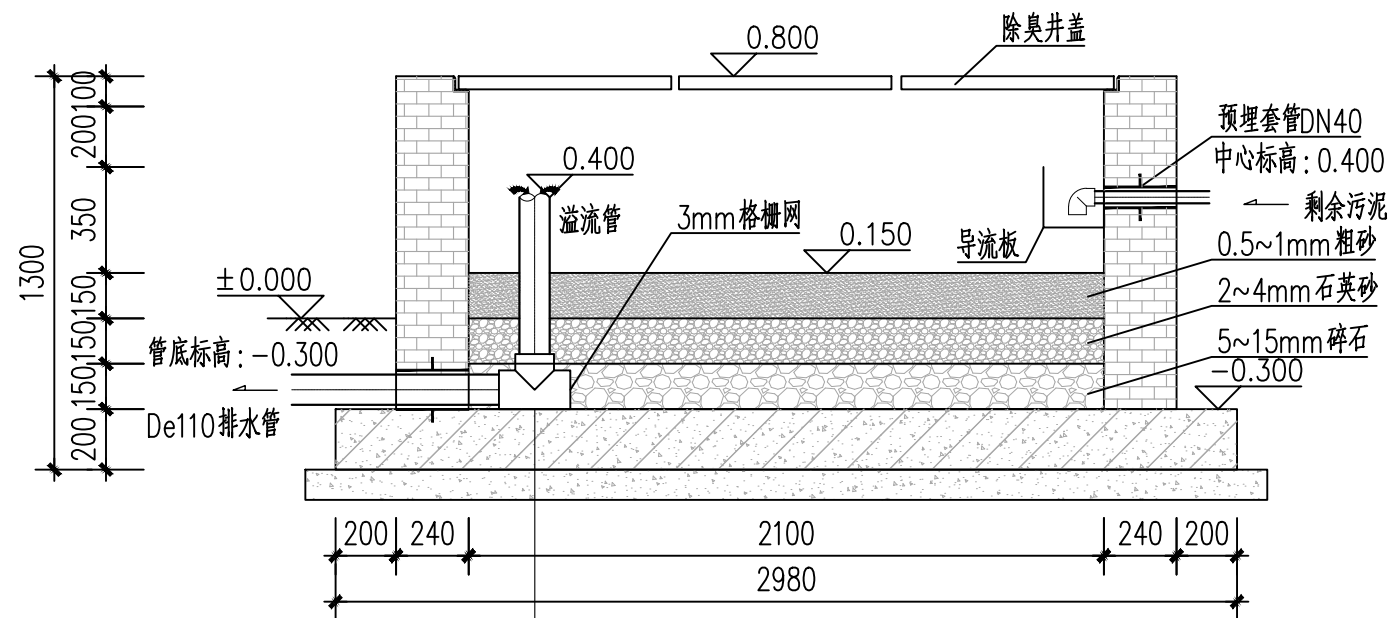
1:25



导流板详图

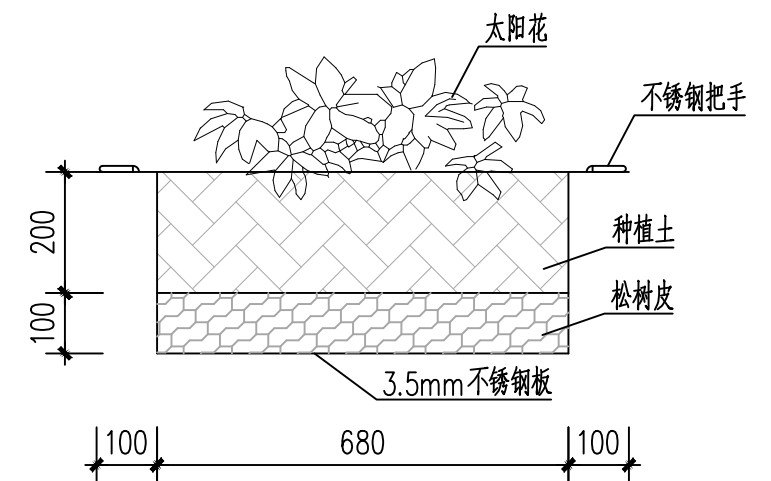
1:5

注: 孔径10~20mm



1-1 剖面图

1:25



除臭井盖详图

1:12.5

说明:

- 1、图注尺寸单位: 标高以米计, 其余均以毫米计。
- 2、导流板通过6个膨胀螺丝固定在池壁上。
- 3、污泥干化池底部排水管前端需放置3mm格栅网。
- 4、除臭井盖侧边有透水孔。
- 5、挖除污泥后, 需及时补充面层粗砂。

	实 名	签 名
项目负责人	徐红梅	徐红梅
专业负责人	谢俊宇	谢俊宇
设计人	文波	文波

注册(执业)章

出图章



浙江问源环保科技股份有限公司

Zhe Jiang Wenyuan Environmental Science & Technology Co., Ltd.

城乡水环境综合服务商

证书类别: 环境工程(水污染防治)

证书等级: 专项乙级 证书编号: A233777837

签字人	实 名	签 名
审 定	钟江波	钟江波
审 核	韦星任	韦星任
校 对	谢俊宇	谢俊宇

建设单位
富阳区大源镇人民政府

工程名称
大源镇青山村新建农污处理设施项目

子项名称
班峰村

图纸名称
消毒出水井工艺图

工程号
NW220802

阶 段
施工图

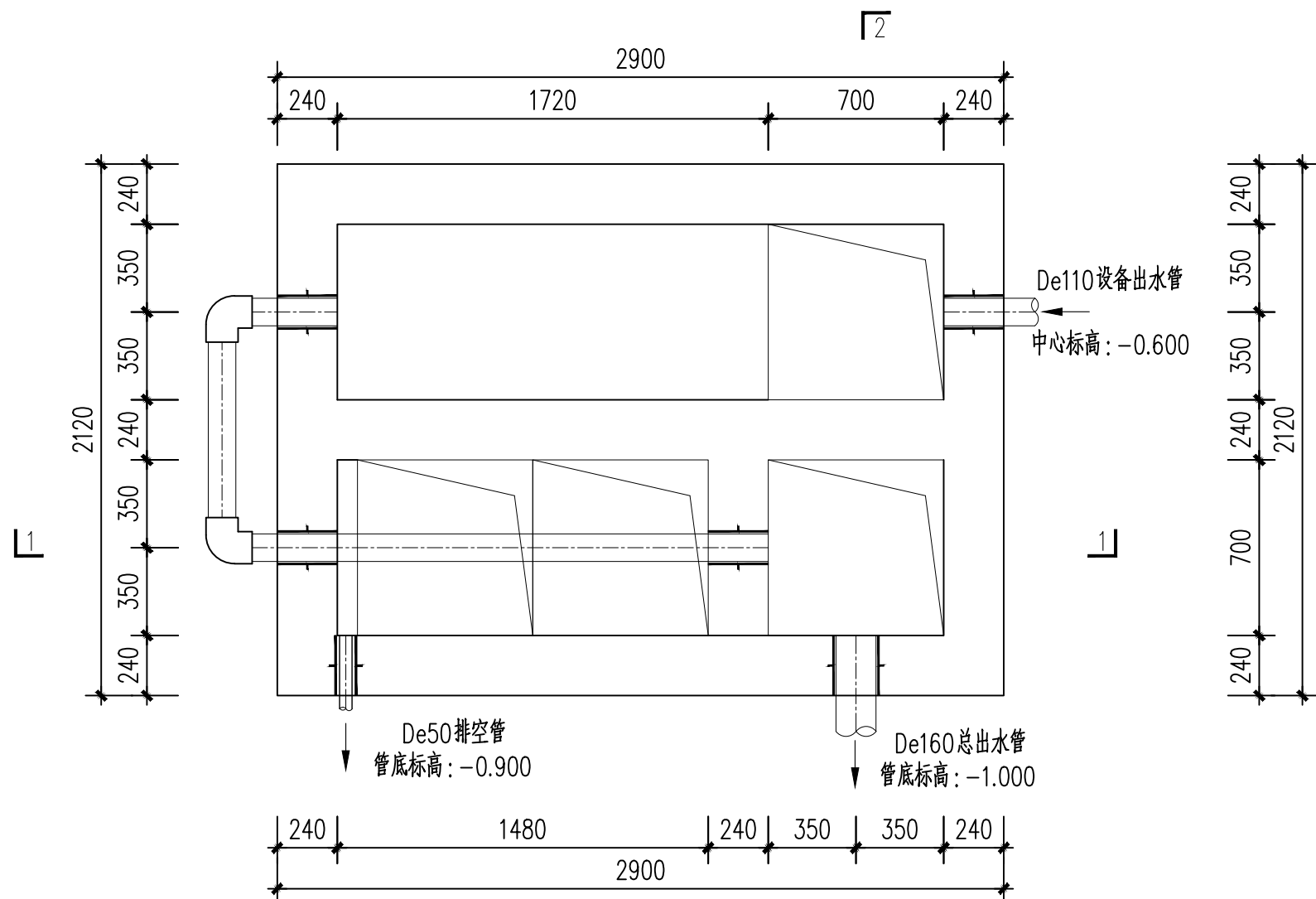
专 业
给排水

图 别
水施

图 号
水施-31

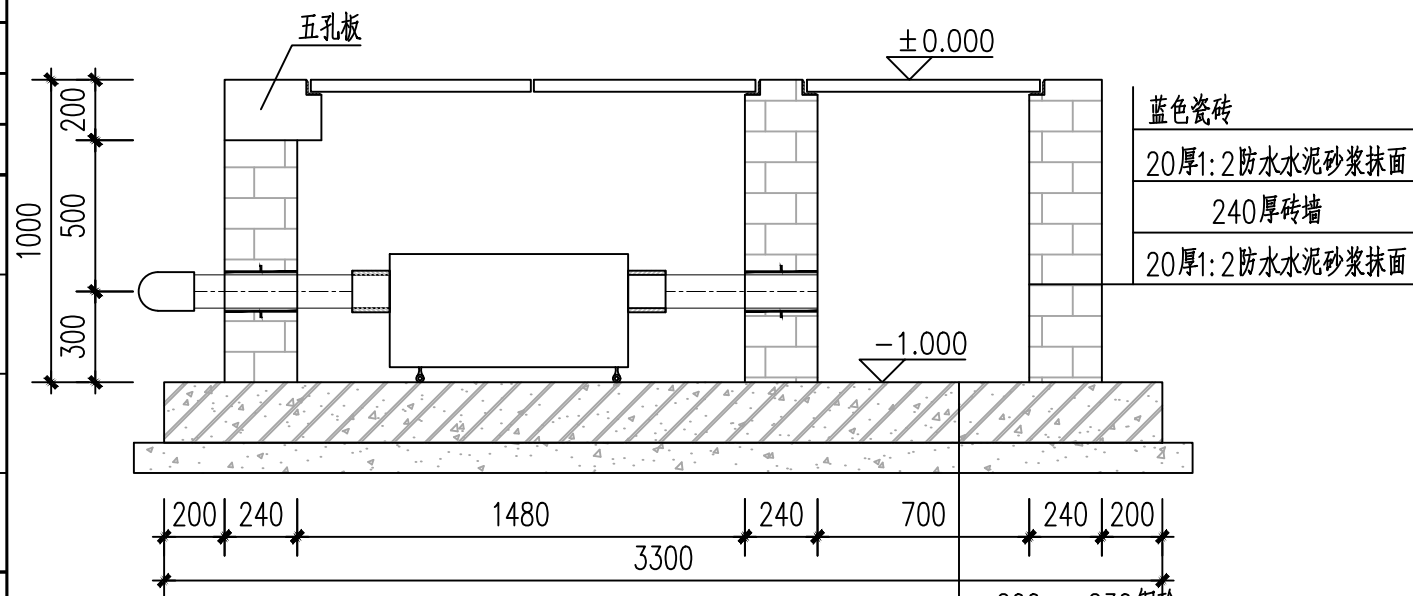
修改版次
A

日 期
2022月08月



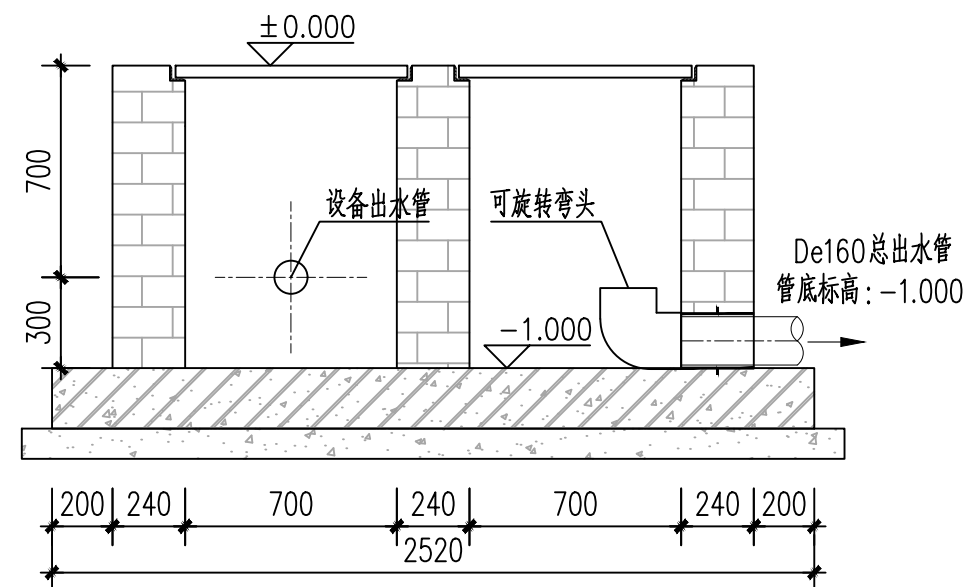
消毒出水井平面图

1:25



1-1 剖面图

1:25



2-2 剖面图

1:25

说明:

1. 本图除标高尺寸以米计外,其余尺寸均以毫米计。
2. 消毒出水井井壁采用M10水泥砂浆, MU20混凝土实心砖砌筑,内外表面用厚20mm的1:2防水砂浆抹面。
3. 井盖采用复合盖板700*700,共4块,或根据实际情况选用其它材质。
4. 出水井井基底采用100厚碎石垫层。
5. 出水井井底板采用C30混凝土现浇,厚200mm,配双向双层钢筋,钢筋型号12,间距200mm。
6. 消毒出水井5面内贴蓝色瓷砖。
7. 消毒井内预埋管为一根整体预埋,后期由设备安装人员自行切割。

	实 名	签 名
项目负责人	徐红梅	徐红梅
专业负责人	谢俊宇	谢俊宇
设计人	文波	文波

注册（执业）章

出图章



浙江问源环保科技股份有限公司

Zhe Jiang Wenyuan Environmental Science & Technology Co., Ltd.

城乡水环境综合服务商

证书类别：环境工程（水污染防治）

证书等级：专项乙级 证书编号：A233777837

签字人	实 名	签 名
审 定	钟江波	钟江波
审 核	韦星任	韦星任
校 对	谢俊宇	谢俊宇

建设单位
富阳区大源镇人民政府

工程名称
大源镇青山村新建农污处理设施项目

子项名称
班峰村

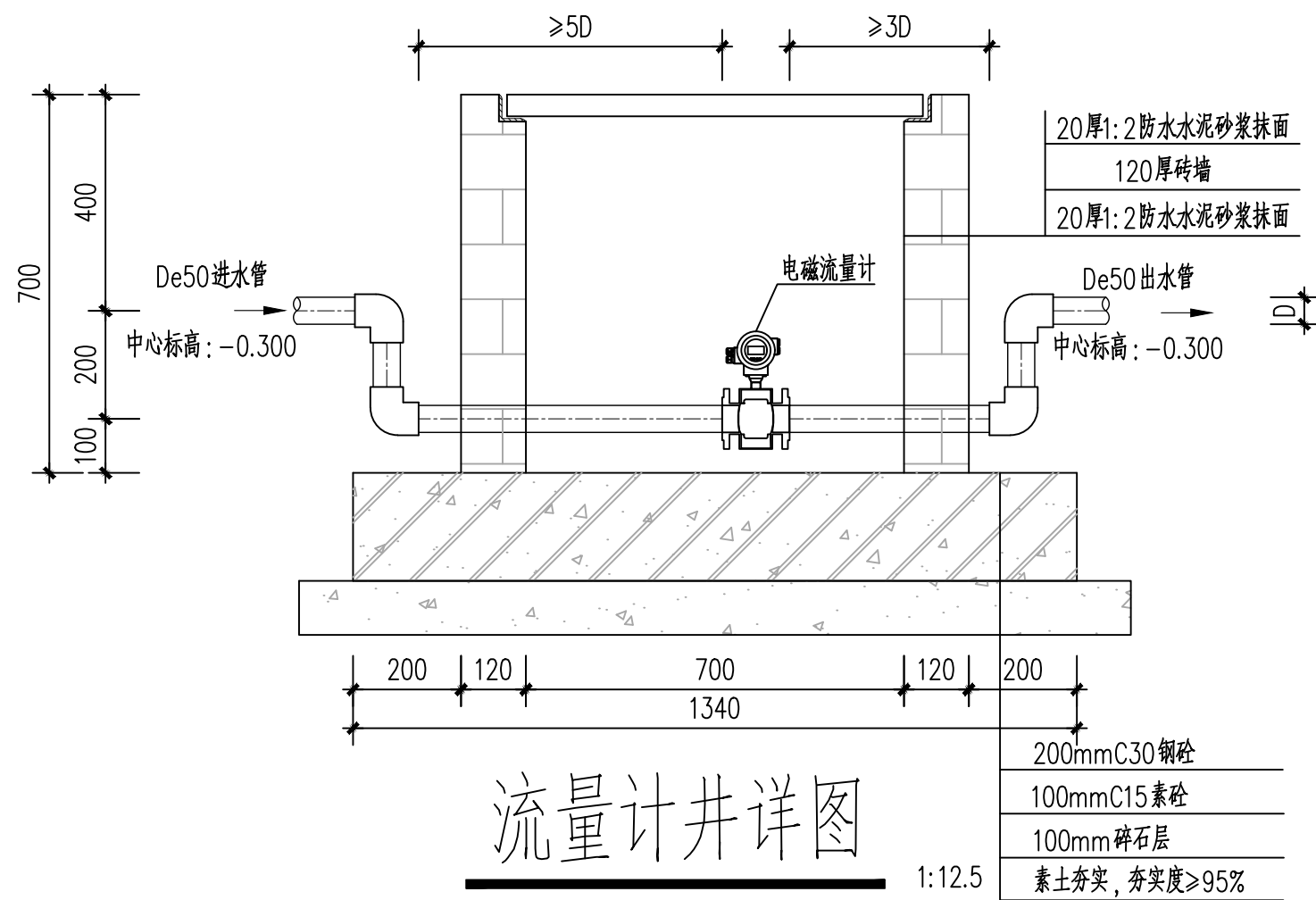
图纸名称
附属构筑物

工程号
NW220802

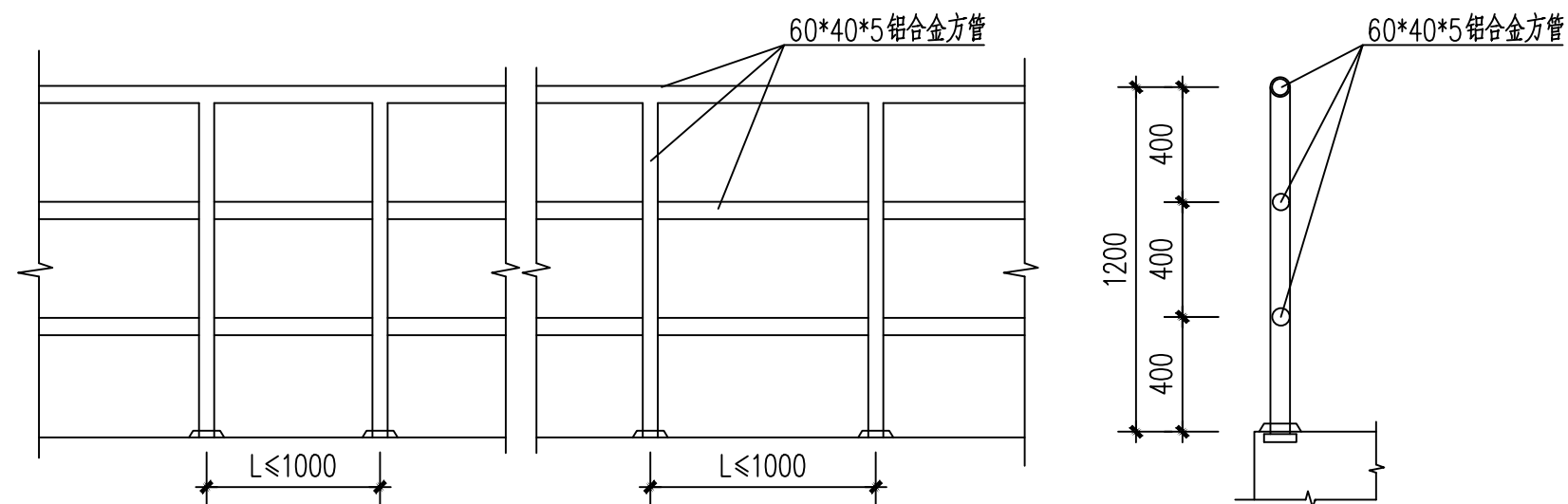
阶 段
施工图 专 业 给排水

图 别
水施 图 号 水施-32

修改版次
A 日 期 2022月08月



注：流量计需设置底板支撑



说明：

- 1、安装护栏前先到现场定位，提前将预埋件安装；
- 2、安装护栏时，底座需电钻钻孔，打膨胀螺丝，再放护栏主体，拧紧螺栓，做好检查工作，不要出现栏杆左右摇摆或松动的情况；
- 3、铝合金方管之间采用焊接的形式进行连接。

护栏详图

1:25

	实 名	签 名
项目负责人	徐红梅	徐红梅
专业负责人	谢俊宇	谢俊宇
设计人	文波	文波

注册（执业）章

出图章



浙江问源环保科技股份有限公司

Zhe Jiang Wenyuan Environmental Science & Technology Co., Ltd.

城乡水环境综合服务商

证书类别：环境工程（水污染防治）

证书等级：专项乙级 证书编号：A233777837

签字人	实 名	签 名
审 定	钟江波	钟江波
审 核	韦星任	韦星任
校 对	谢俊宇	谢俊宇

建设单位
富阳区大源镇人民政府

工程名称
大源镇青山村新建农污处理设施项目

子项名称
班峰村

图纸名称
风机平台

工程号
NW220802

阶 段
施工图

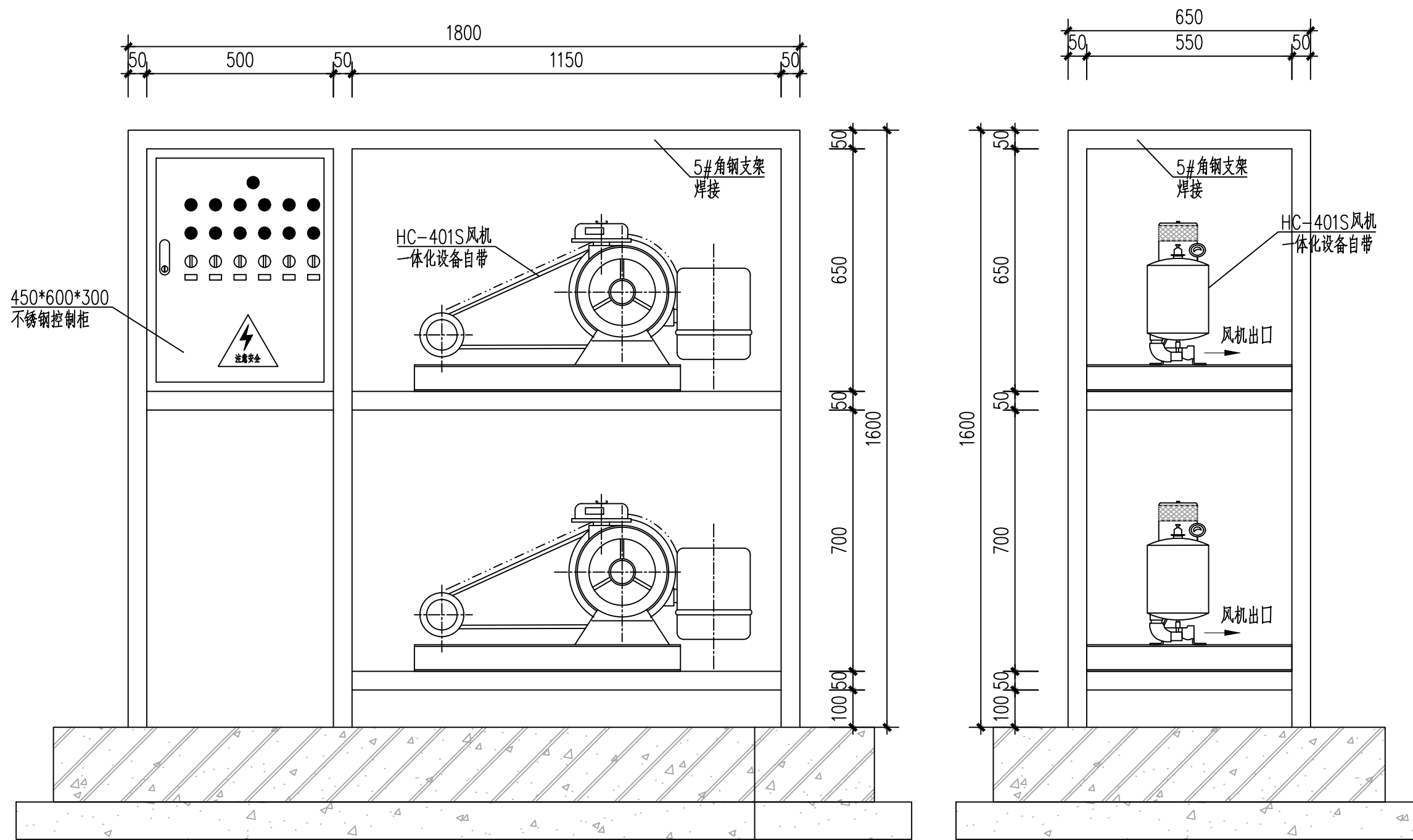
专 业
给排水

图 别
水施

图 号
水施-33

修改版次
A

日 期
2022月08月



假山内空正视图

1:12.5

假山内空侧视图

1:12.5

说明：

- 1、风机及控制柜底座支架安装完成，并且管道安装完成后再制作假山，并保证设备正常检修更换，设备为封闭式，通过假山门开关。
- 2、风机出口背向检修一侧，控制柜下方设置风机阀门，可调控风量大小。
- 3、风机安装时需安装隔振垫。

	实 名	签 名
项目负责人	徐红梅	徐红梅
专业负责人	谢俊宇	谢俊宇
设计人	文波	文波

注册（执业）章

出图章



浙江问源环保科技股份有限公司

Zhe Jiang Wenyuan Environmental Science & Technology Co., Ltd.

城乡水环境综合服务商

证书类别：环境工程（水污染防治）

证书等级：专项乙级 证书编号：A233777837

签字人	实 名	签 名
审 定	钟江波	钟江波
审 核	韦星任	韦星任
校 对	谢俊宇	谢俊宇

建设单位
富阳区大源镇人民政府

工程名称
大源镇青山村新建农污处理设施项目

子项名称
班峰村

图纸名称
电气管线平面布置图

工程号
NW220802

阶 段
施工图

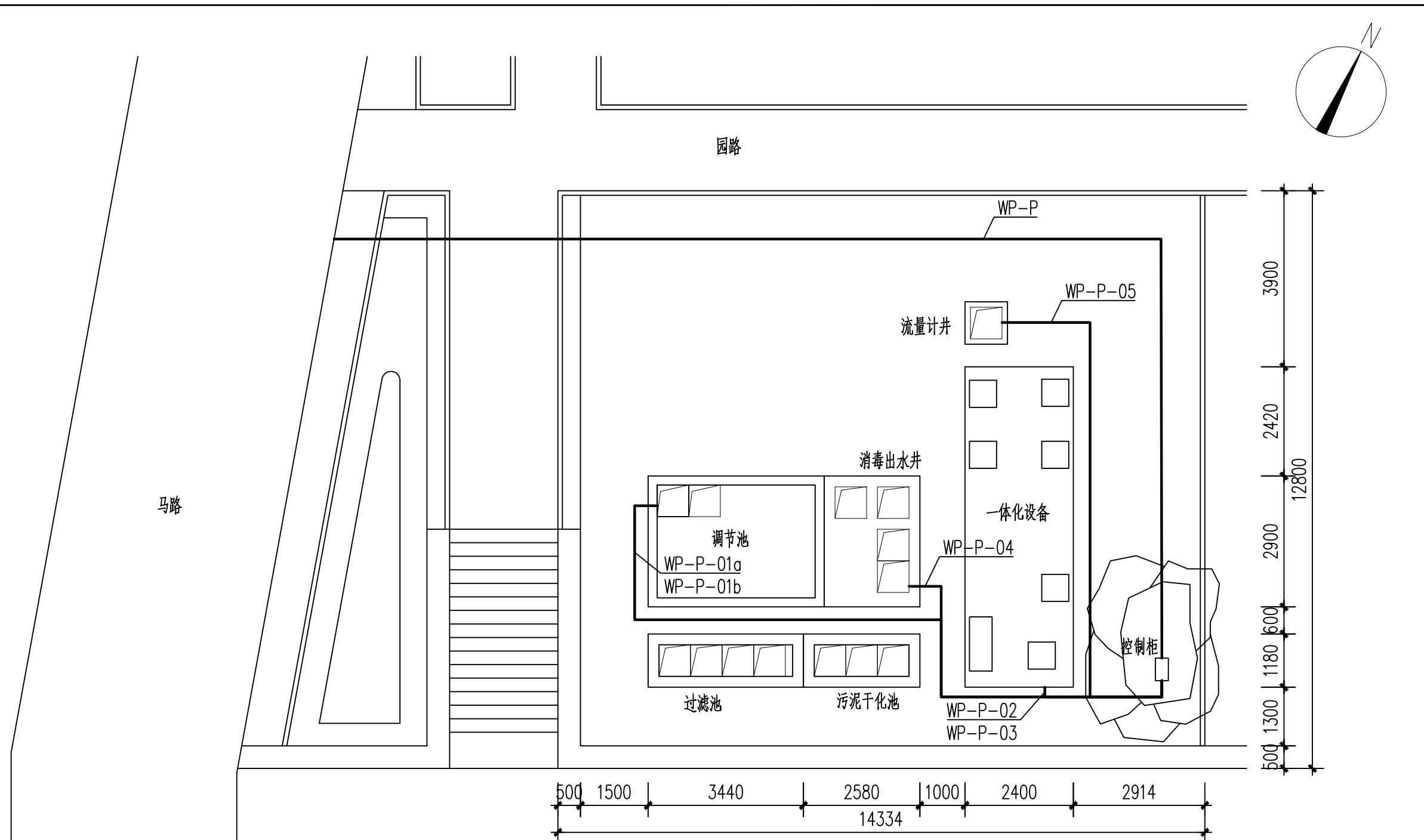
图 别
水施

修改版次
A

专 业
给排水

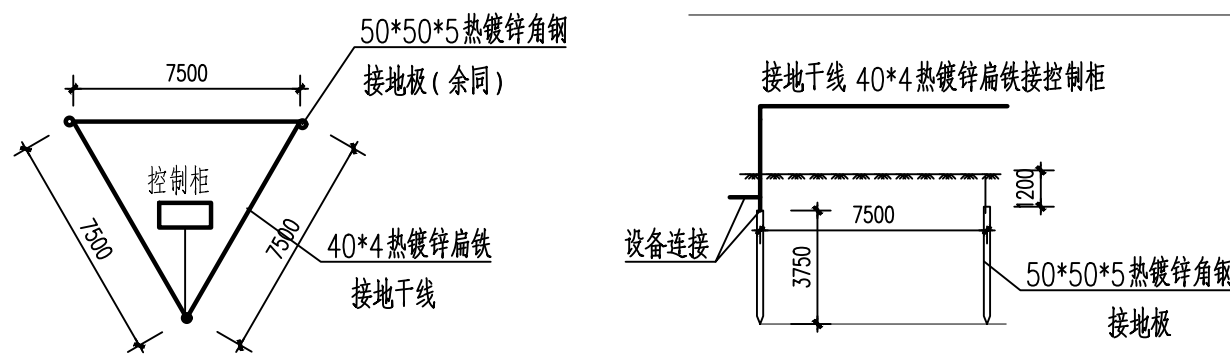
图 号
水施-34

日 期
2022月08月



电气管线平面布置图

1:100



设备接地示意图

说明:

- 1、本工程接地采用自然接地和人工接地相结合的方式。接地电阻不大于1欧姆。
- 2、本工程控制柜接地连接到设备基础钢筋达不到设计要求，应增加人工接地板。
- 3、工程所有设备金属外壳均要接地。
- 4、本工程带电设备电缆穿线管埋深0.4m，与各构筑物连接处的开孔位置根据现场实际情况定。
- 5、池体预留电线电缆套管，便于后期设备接电。
- 6、含有备用设备均需具有自动切换功能。

实 名	签 名
项目负责人 徐红梅	徐红梅
专业负责人 谢俊宇	谢俊宇
设计人 文波	文波

注册（执业）章

出图章



浙江问源环保科技股份有限公司

Zhe Jiang Wenyuan Environmental Science & Technology Co., Ltd.

城乡水环境综合服务商

证书类别：环境工程（水污染防治）

证书等级：专项乙级 证书编号：A233777837

签 字 人	实 名	签 名
审 定	钟江波	钟江波
审 核	韦星任	韦星任
校 对	谢俊宇	谢俊宇

建设单位
富阳区大源镇人民政府

工程名称
大源镇青山村新建农污处理设施项目

子项名称
班峰村

图纸名称
电气系统图

工程号
NW220802

阶 段
施工图

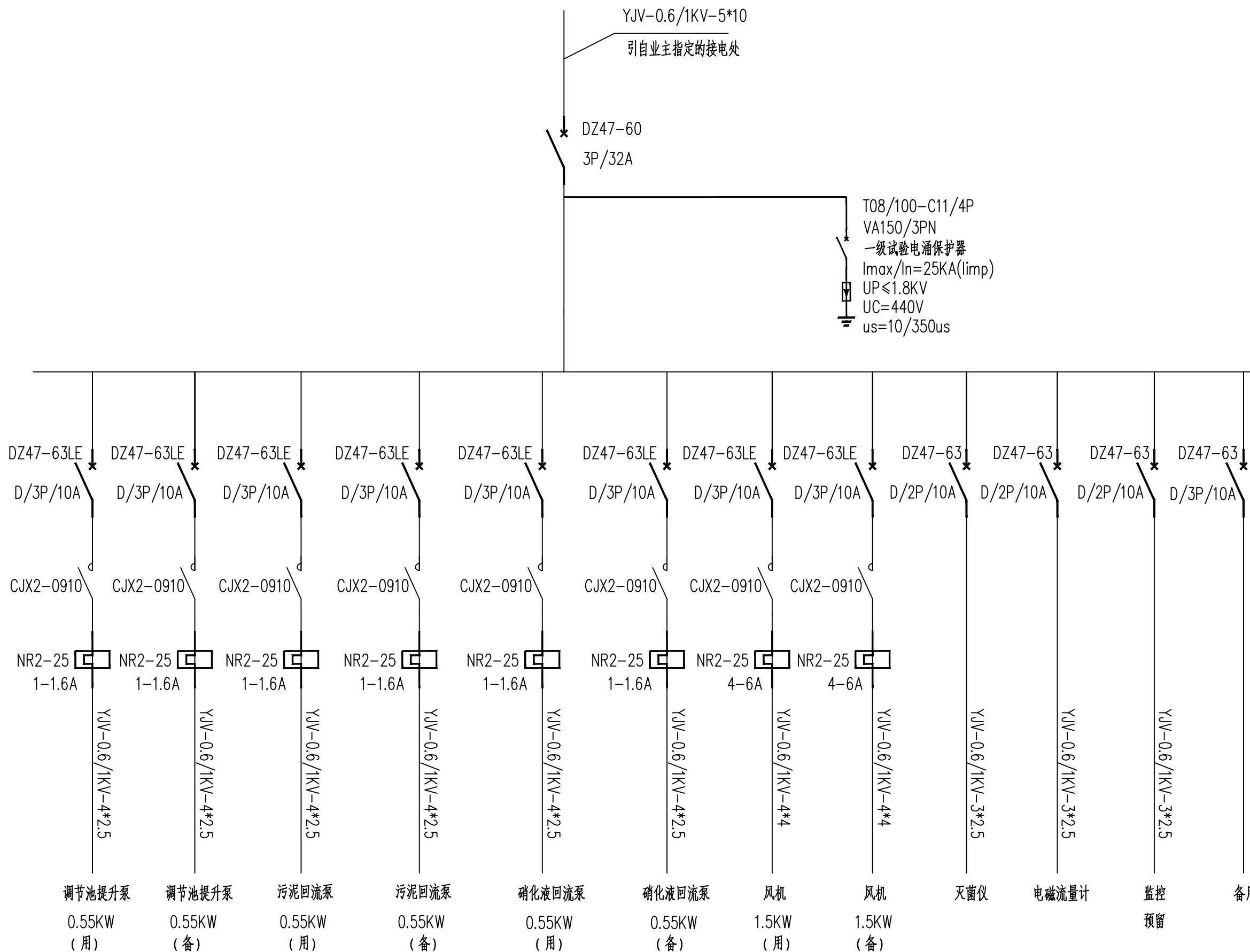
专 业
给排水

图 别
水施

图 号
水施-35

修改版次
A

日 期
2022月08月



电气系统图

1:50

	实 名	签 名
项目负责人	徐红梅	徐红梅
专业负责人	谢俊宇	谢俊宇
设计人	文波	文波

注册（执业）章

出图章



浙江问源环保科技股份有限公司

Zhe Jiang Wenyuan Environmental Science & Technology Co., Ltd.

城乡水环境综合服务商

证书类别：环境工程（水污染防治）

证书等级：专项乙级 证书编号：A233777837

签字人	实 名	签 名
审 定	钟江波	钟江波
审 核	韦星任	韦星任
校 对	谢俊宇	谢俊宇

建设单位
富阳区大源镇人民政府

工程名称
大源镇青山村新建农污处理设施项目

子项名称
班峰村

图纸名称
工程量表

工程号
NW220802

阶 段
施工图

图 别
水施

修改版次
A

专 业
给排水

图 号
水施-36

日 期
2022月08月

构筑物一览表

序号	名称	规格尺寸(外尺寸)	数量	单位
1	过滤池	3.44mX1.18mX1.5m, 砖砌, 新建	1	座
2	调节池	3.9mX2.9mX3.0m, 钢砼, 新建	1	座
3	消毒出水井	2.9mX2.12mX1.0m, 砖砌, 新建	1	座
4	污泥干化池	2.58mX1.18mX1.0m, 砖砌, 新建	1	座
5	设备基础	7.5mX2.8mX0.2m, 钢砼, 新建	1	座
6	流量计井	0.94mX0.94mX0.7m, 砖砌, 新建	1	座

工艺管道一览表

序号	名称	型号规格	材质	长度	管道标高	备注
(1)	调节池进水管	De225	HDPE	1m	-0.800	
(2)	设备进水管	De50	UPVC	20m	-0.400	
(3)	设备出水管	De110	UPVC	8m	-0.500	
(4)	消毒池连通管	De110	UPVC	4m	-0.600	
(5)	总出水管	De160	UPVC	40m	-0.900	管底标高
(6)	排泥管	De50	UPVC	9m	-0.500	
(7)	废液管	De110	UPVC	2m	-0.300	
(8)	设备进气管	DN40	镀锌管	10m	-0.400	
(9)	总进水管	De225	HDPE	10m	-0.500	
(10)	排空管	De50	UPVC	5m	-0.900	管底标高

主要设备一览表

序号	名称	规格型号	数量	单位
1	格栅	1500*700mm, 栅间距25/5mm, 视井深而定	2	道
2	隔油板	1200*700mm, 硬质UPVC板, 5mm厚	1	道
3	井座井盖	700*700, 含防坠网, 复合盖板	11	块
4	除臭井盖	700*700	3	块
5	潜水泵	Q=10m ³ /h, H=10m, N=0.75kw, 含浮球	2	台
6	一体化设备	倒置AAO处理量40T/D, 7.1*2.4*3.0m 碳钢防腐, 地下式	1	座
7	灭菌仪	规格: Q=40m ³ /d, 灭菌率≥95%	1	台
8	电磁流量计	DN40, 分体式	1	台
9	控制柜	450*600*300 不锈钢控制柜	1	座

管件一览表

序号	名称	型号规格	数量	单位	序号	名称	型号规格	数量	单位
1	活接球阀	De50	2	个	8	三通	UPVC, De50	10	个
2	止回阀	De50	2	个	9	三通	UPVC, De110	1	个
3	球阀	UPVC, De50	10	个	10	三通	镀锌, DN50	1	个
4	蝶阀	镀锌, DN50	2	个	11	法兰	UPVC, De50	4	个
5	90°弯头	UPVC, De50	20	个	12	法兰	镀锌, DN40	4	个
6	90°弯头	UPVC, De110	5	个	13				
7	90°弯头	UPVC, De160	3	个	14				

电缆表

设备	电缆编号	规格型号	数量	单位	备注
总进线	WP-P	YJV-0.6/1KV-5*10	40	m	
调节池提升泵(用)	WP-P-01a	YJV-0.6/1KV-4*2.5	20	m	
调节池提升泵(备)	WP-P-01b	YJV-0.6/1KV-4*2.5	20	m	
硝化液回流泵	WP-P-02	YJV-0.6/1KV-4*2.5	5	m	
污泥回流泵	WP-P-03	YJV-0.6/1KV-4*2.5	5	m	
灭菌仪	WP-P-04	YJV-0.6/1KV-3*2.5	10	m	
电磁流量计	WP-P-05	YJV-0.6/1KV-3*2.5	13	m	
风机(用)	WP-P-06a	YJV-0.6/1KV-4*4	2	m	
风机(备)	WP-P-06b	YJV-0.6/1KV-4*4	2	m	

注: 1、预估D32PVC电缆穿线管80m。

	实 名	签 名
项目负责人	徐红梅	
专业负责人	谢俊宇	
设 计 人	文波	

注册（执业）章

出图章



浙江问源环保科技股份有限公司

Zhe Jiang Wenyuan Environmental Science & Technology Co., Ltd.

城乡水环境综合服务商

证书类别：环境工程（水污染防治）

证书等级：专项乙级 证书编号：A233777837

签 字 人	实 名	签 名
审 定	钟江波	
审 核	韦星任	
校 对	谢俊宇	

建设单位
富阳区大源镇人民政府

工程名称
大源镇青山村新建农污处理设施项目

子项名称
班峰村

图纸名称
景观铺装布置平面图

工程号
NW220802

阶 段
施工图

图 别
水施

修改版次
A

日 期
2022月08月

原有园路

混凝土压膜地坪（共18m²）
与外部园路一致

花岗岩侧石（共52m）

概况牌（共1块）

老石板汀步（共22块）

道路

老石板台阶（共17阶）

卵石贴面（共54m²）

标识牌（共6块）

雪浪石片石A（共1块）

雪浪石片石C（共1块）

雪浪石片石B（共1块）

太湖石假山（共1座）

亚运吉祥物雕塑（共1座）

河流

景观铺装布置平面图 1:100

说明：

- 1、假山内部预留高1.6m、宽1.8m、深0.65m空间用来放置风机；
- 2、假山基础采用φ16@200钢筋，放置风机的空间需平整；

	实 名	签 名
项目负责人	徐红梅	
专业负责人	谢俊宇	
设 计 人	文波	

注册（执业）章

出图章



浙江问源环保科技股份有限公司

Zhe Jiang Wenyuan Environmental Science & Technology Co., Ltd.

城乡水环境综合服务商

证书类别：环境工程（水污染防治）

证书等级：专项乙级 证书编号：A233777837

签 字 人	实 名	签 名
审 定	钟江波	
审 核	韦星任	
校 对	谢俊宇	

建设单位
富阳区大源镇人民政府

工程名称
大源镇青山村新建农污处理设施项目

子项名称
班峰村

图纸名称
景观绿化布置平面图

工程号
NW220802

阶 段
施工图

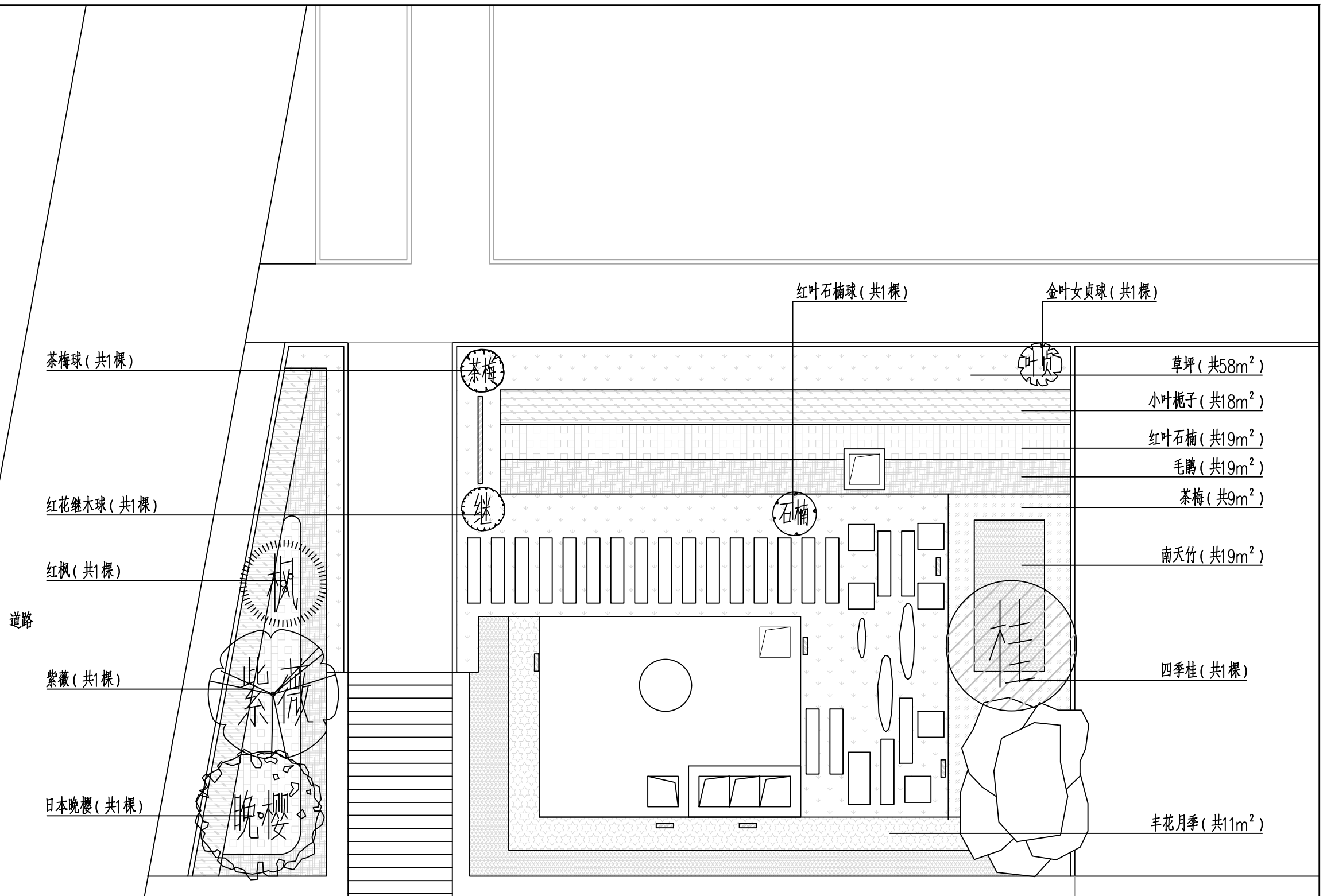
图 别
水施

修改版次
A

专 业
给排水

图 号
JS-02

日 期
2022月08月



景观绿化布置平面图 1:100

	实 名	签 名
项目负责人	徐红梅	
专业负责人	谢俊宇	
设 计 人	文波	

注册（执业）章

出图章



浙江问源环保科技股份有限公司

Zhe Jiang Wenyuan Environmental Science & Technology Co., Ltd.

城乡水环境综合服务商

证书类别：环境工程（水污染防治）

证书等级：专项乙级 证书编号：A233777837

签 字 人	实 名	签 名
审 定	钟江波	
审 核	韦星任	
校 对	谢俊宇	

建设单位
富阳区大源镇人民政府

工程名称
大源镇青山村新建农污处理设施项目

子项名称
班峰村

图纸名称
景观平面尺寸放样图

工程号
NW220802

阶 段
施工图

专 业
给排水

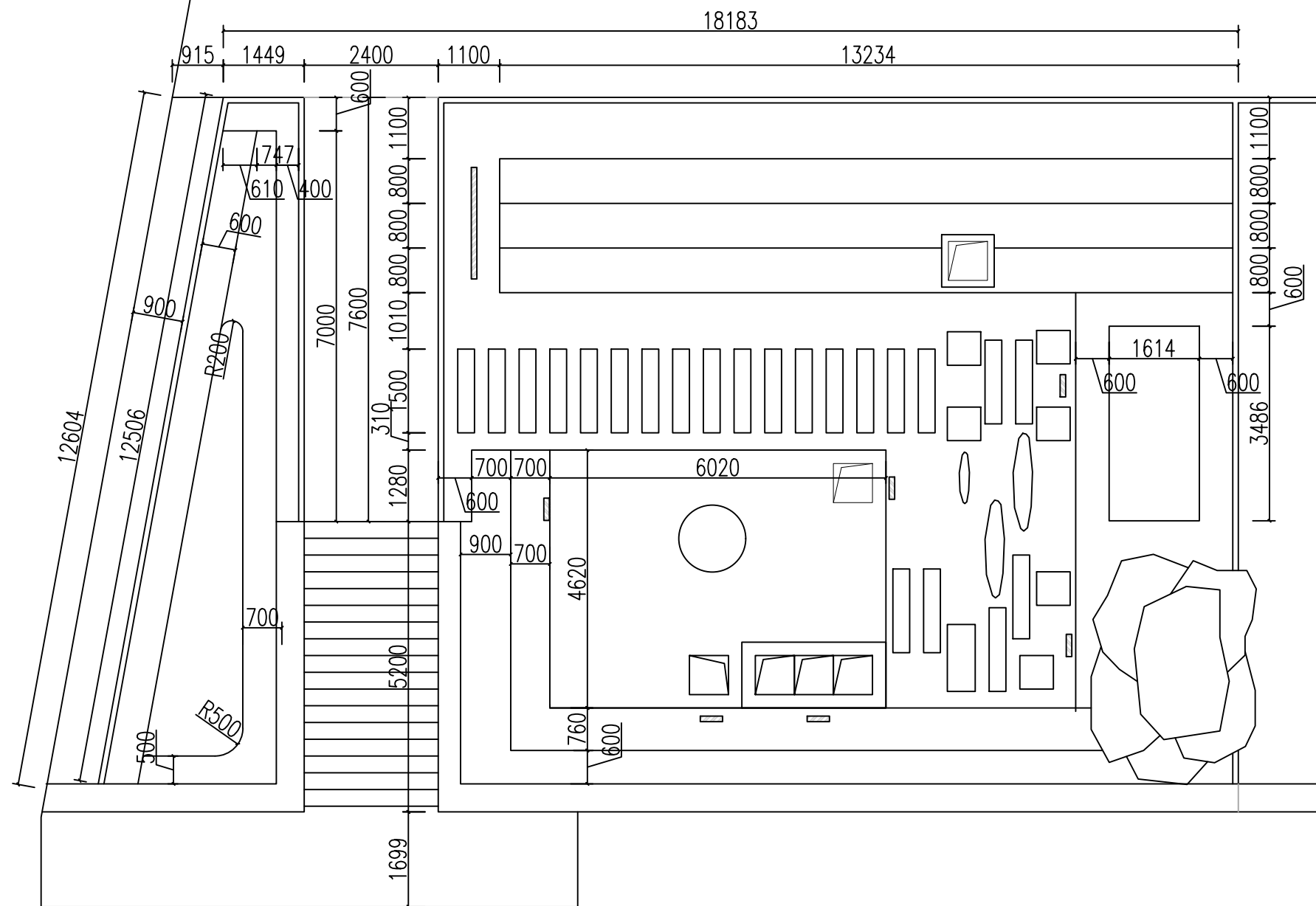
图 别
水施

图 号
JS-03

修改版次
A

日 期
2022月08月

道路



河流

景观平面尺寸放样图 1:100

	实 名	签 名
项目负责人	徐红梅	
专业负责人	谢俊宇	
设计人	文波	

注册(执业)章

出图章



浙江问源环保科技股份有限公司

Zhe Jiang Wenyuan Environmental Science & Technology Co., Ltd.

城乡水环境综合服务商

证书类别: 环境工程(水污染防治)

证书等级: 专项乙级 证书编号: A233777837

签字人	实 名	签 名
审 定	钟江波	
审 核	韦星任	
校 对	谢俊宇	

建设单位
富阳区大源镇人民政府

工程名称
大源镇青山村新建农污处理设施项目

子项名称
班峰村

图纸名称
景观铺装节点施工详图

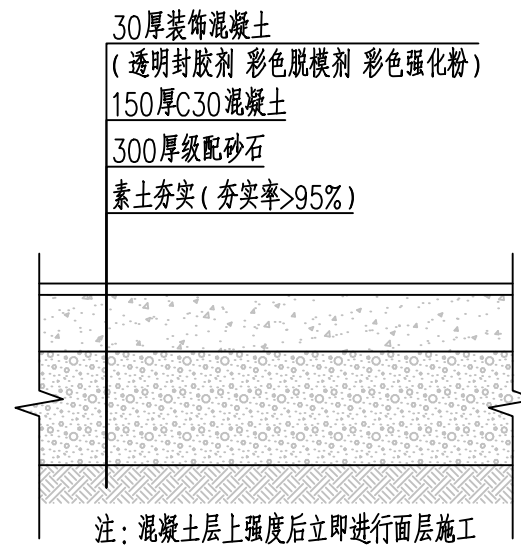
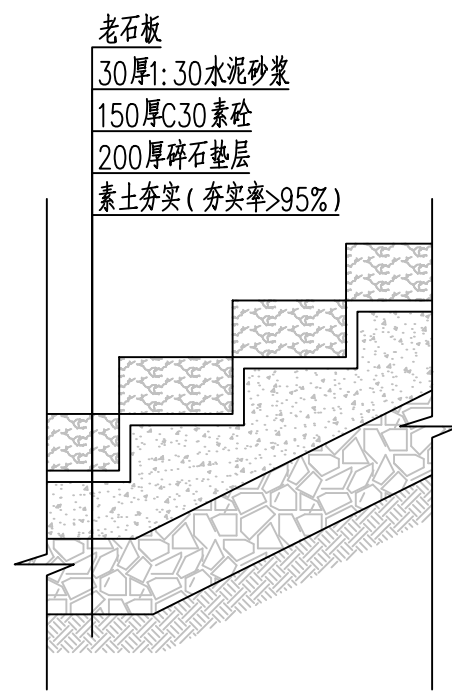
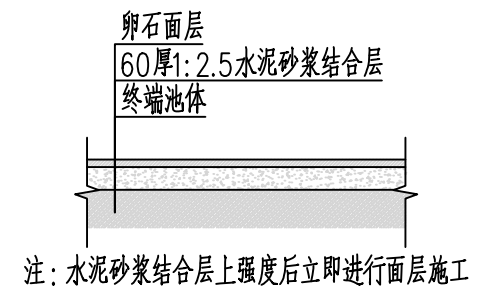
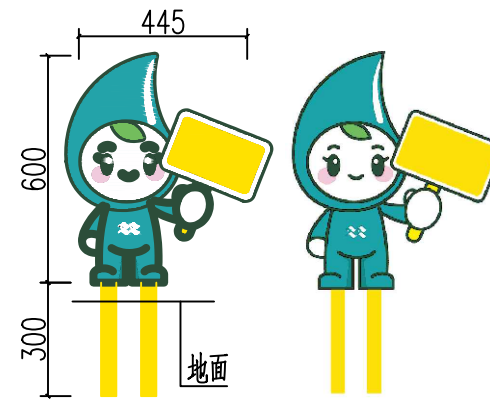
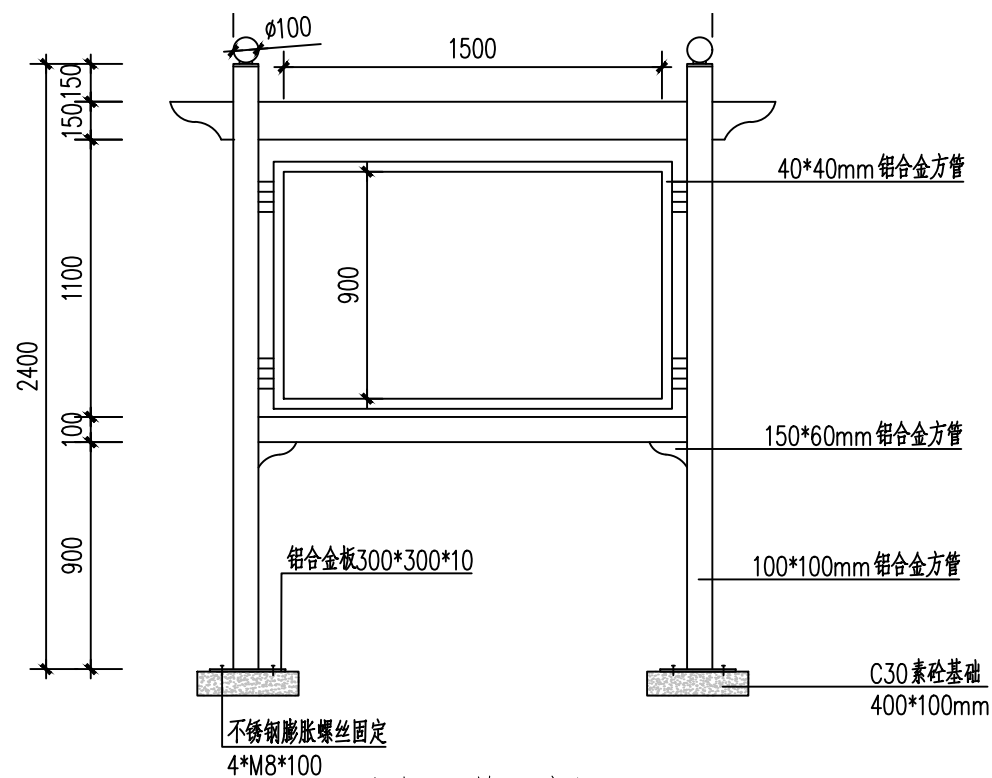
工程号
NW220802

阶 段
施工图

图 别
水施

修改版次
A

日期
2022年08月



琮琮
Congcong

亚运吉祥物雕塑意向图

	实 名	签 名
项目负责人	徐红梅	
专业负责人	谢俊宇	
设 计 人	文波	

注册（执业）章

出图章



浙江问源环保科技股份有限公司
 Zhe Jiang Wenyuan Environmental Science & Technology Co., Ltd.
 城乡水环境综合服务商
 证书类别：环境工程（水污染防治）
 证书等级：专项乙级 证书编号：A233777837

签 字 人	实 名	签 名
审 定	钟江波	
审 核	韦星任	
校 对	谢俊宇	

建设单位		富阳区大源镇人民政府		
工程名称		大源镇青山村新建农污处理设施项目		
子项名称		班峰村		
图纸名称		景观工程量清单		
工程号		NW220802		
阶 段		施工图	专 业	给排水
图 别		水施	图 号	JS-05
修改版次		A	日 期	2022月08月

景观工程量清单

序号	名称	规格	单位	数量
1	混凝土压膜地坪	30厚混凝土压膜地坪，与外部园路一致，详见详图	m ²	18
2	老石板汀步	1500*300*100老石板汀步	块	22
3	花岗岩侧石	150*150芝麻白花岗岩侧石	m	52
4	卵石贴面	3-5cm河卵石贴面，详见详图	m ²	54
5	老石板台阶	600*300*150老石板台阶，详见详图	阶	17
6	雪浪石片石A	长1700，高1200，雪浪石片石	块	1
7	雪浪石片石B	长1500，高1000，雪浪石片石	块	1
8	雪浪石片石C	长800，高600，雪浪石片石	块	1
9	太湖石假山	高3m，长4m，宽3m，太湖石浆砌假山，详图由专业公司出具	座	1
10	标识牌	不锈钢标识牌，详见详图	块	11
11	概况牌	2000*2400镀锌钢管概况牌，上木纹漆，详见详图	块	1

序号	图例	名称	规格			单位	数量	备注
			胸(地)径(cm)	高度(m)	冠幅(m)			
1	④	四季桂	8-10	3-4	3-3.5	株	1	全冠，树形优美
2	⑤	红枫	d7-8	2-2.5	2-2.5	株	1	全冠，树形优美
3	⑥	紫薇	d10-12	3.5-4	3-3.5	株	1	全冠，树形优美
4	⑦	日本晚樱	d10-12	3.5-4	3-3.5	株	1	全冠，树形优美
5	⑧	金叶女贞球	/	1-1.2	1-1.2	株	1	球形饱满不脱脚
6	⑨	红花继木球	/	1-1.2	1-1.2	株	1	球形饱满不脱脚
7	⑩	红叶石楠球	/	1-1.2	1-1.2	株	1	球形饱满不脱脚
8	⑪	茶梅球	/	1-1.2	0.8-1	株	1	球形饱满不脱脚

序号	名称	规格		密度(株/m ²)	单位	面积	备注
		高度(cm)	冠幅(cm)				
1	南天竹	40-50	30-40	36	m ²	19	小毛球，株型饱满，栽植密度不露土
2	红叶石楠	40-50	40-45	49	m ²	19	小毛球，株型饱满，栽植密度不露土
3	茶梅	35-40	30-35	49	m ²	09	小毛球，株型饱满，栽植密度不露土
4	丰花月季	35-40	20-25	49	m ²	11	小毛球，株型饱满，栽植密度不露土
5	毛鹃	35-40	30-35	49	m ²	19	小毛球，株型饱满，栽植密度不露土
6	小叶栀子	40-45	30-35	49	m ²	18	小毛球，株型饱满，栽植密度不露土
7	草坪	/	/	满铺	m ²	58	矮生百慕大和黑麦草混播，成品草坪卷