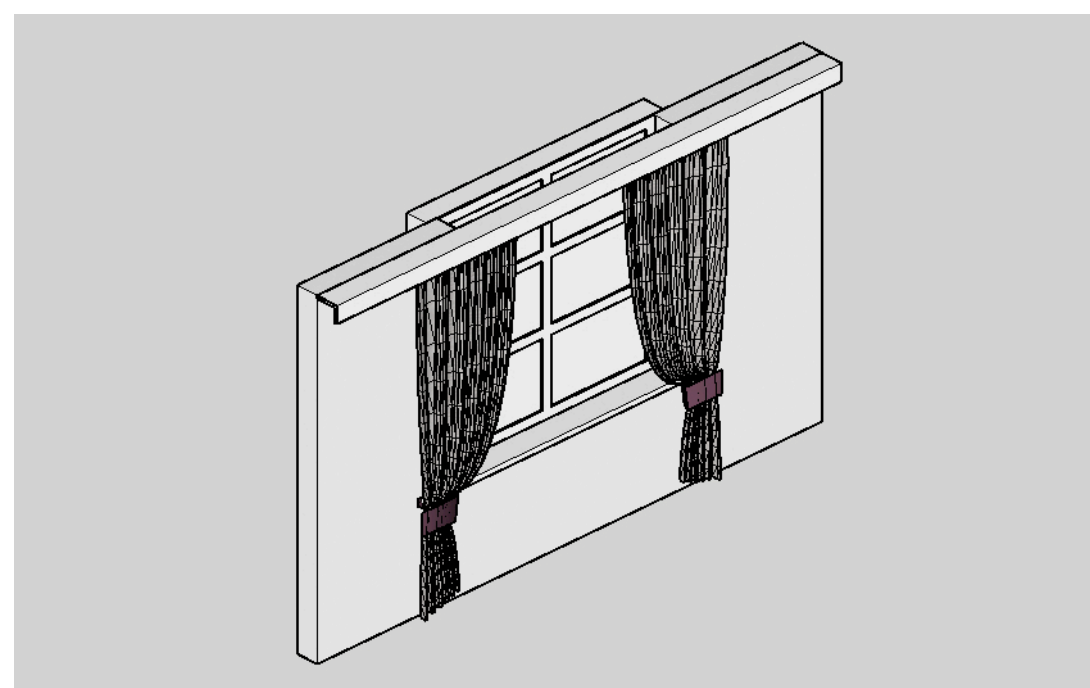
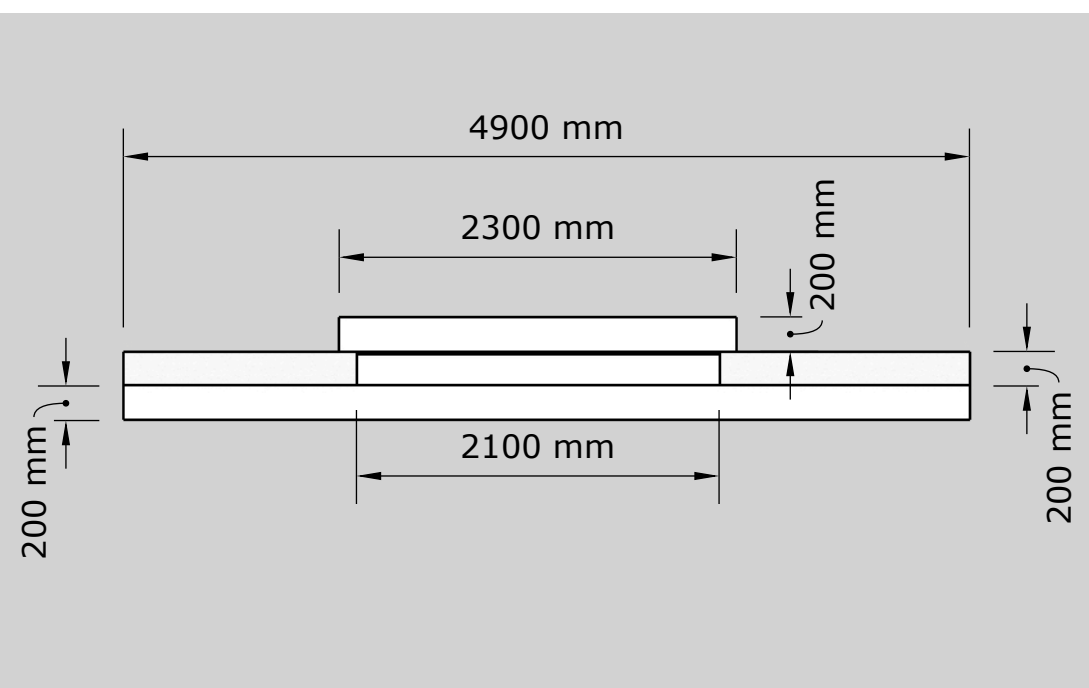
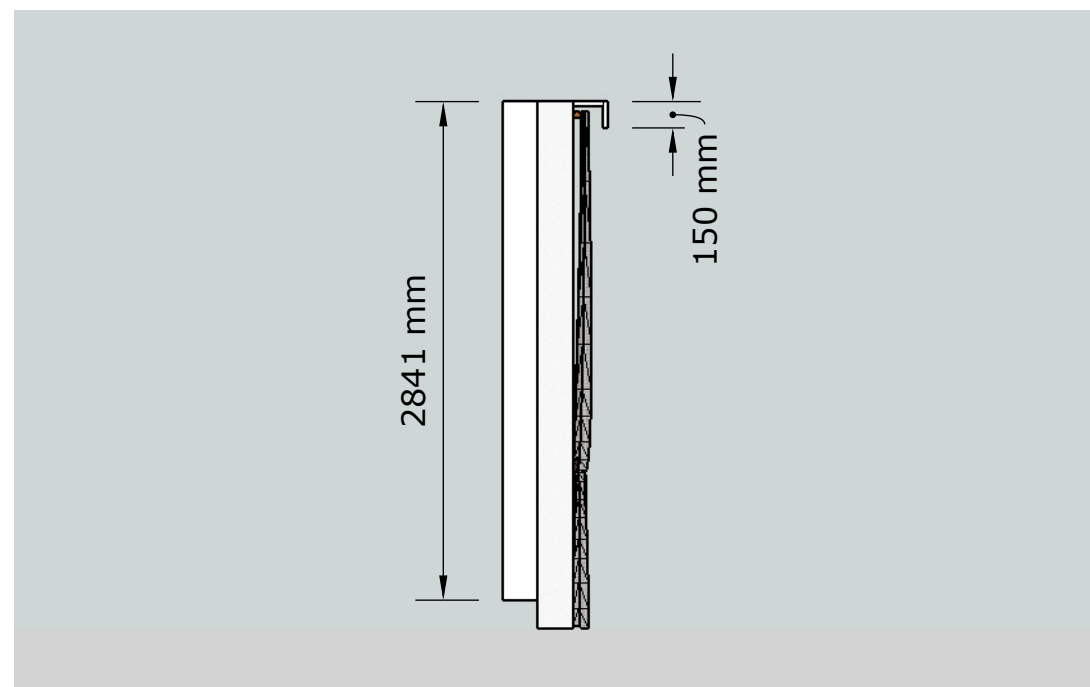
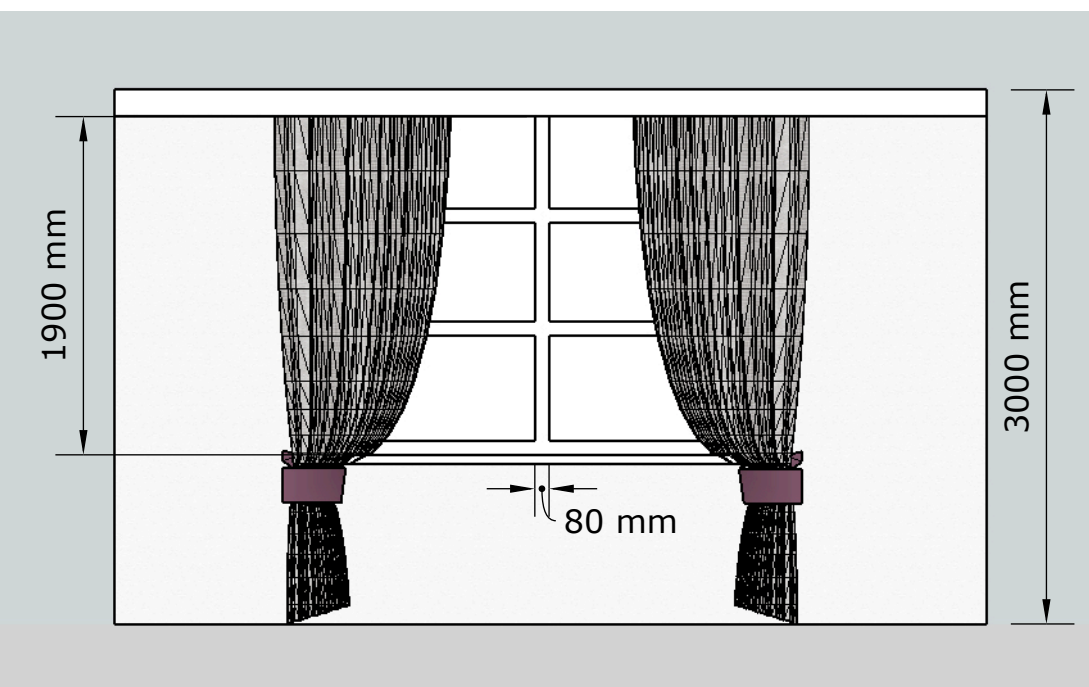
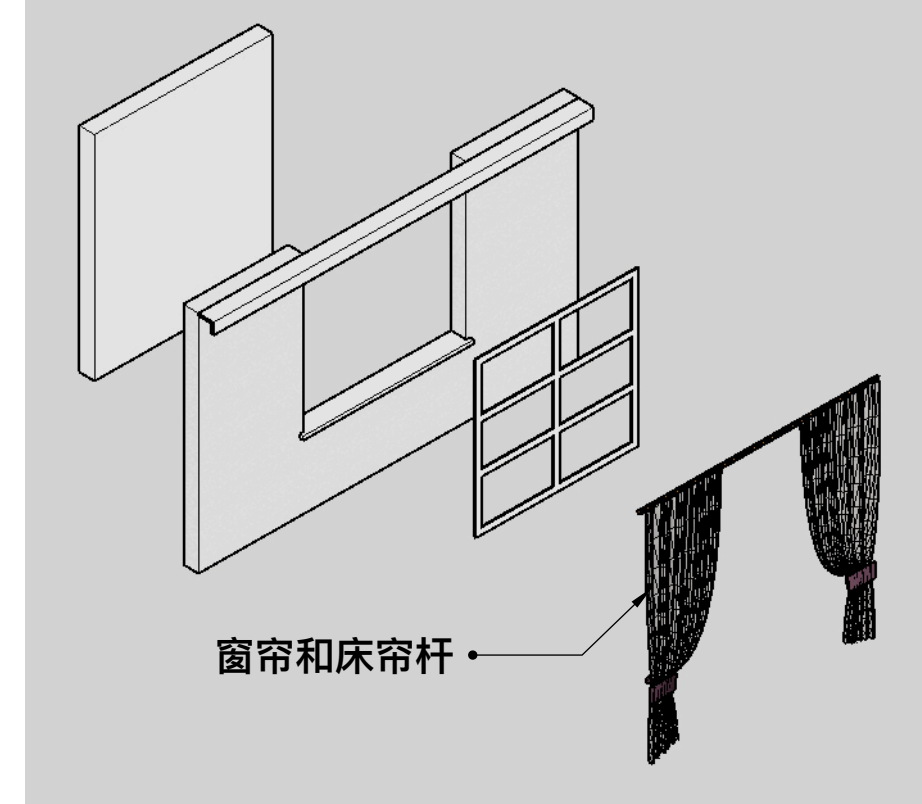
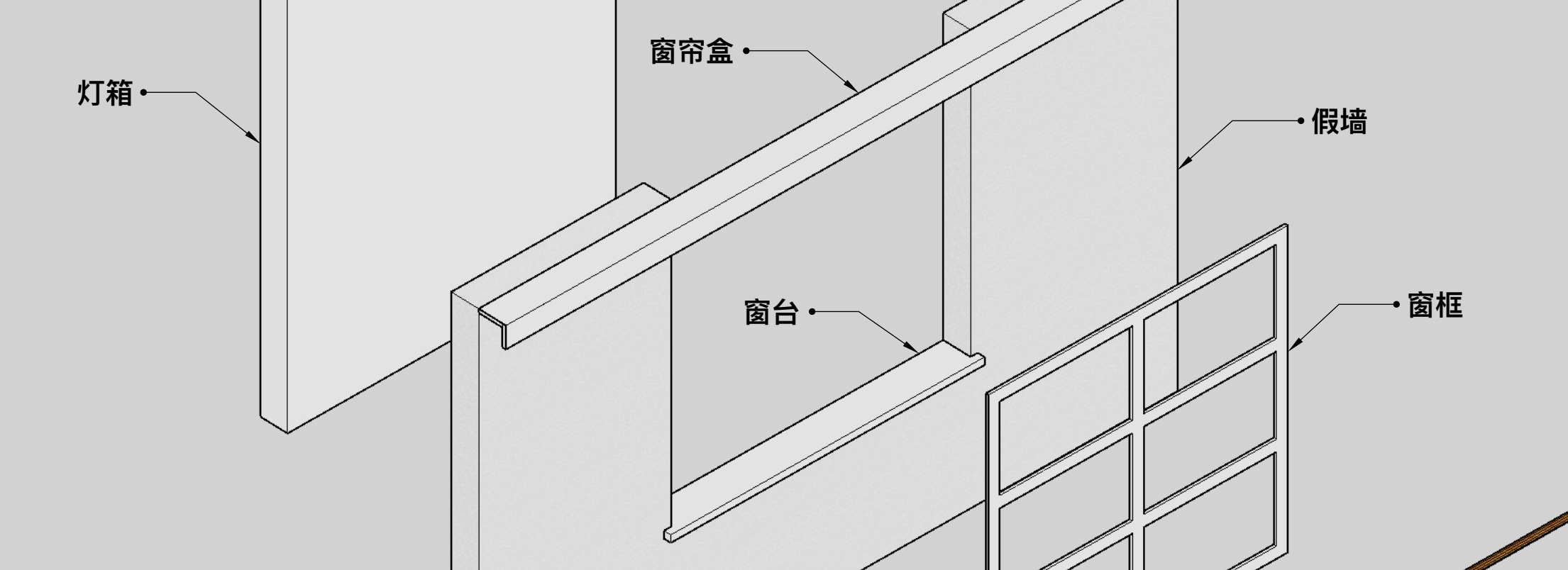


# 展览搭建清单1-图纸b



## 7-1 假窗户 (展墙)

### 1、灯箱：正面贴图

材料：木工板

表面工艺：贴图

### 2、假墙：

材料：木工板

表面工艺：乳白色油漆（色号：劳尔901）

### 3、窗框：木框刷油漆

材料：木工板

表面工艺：油漆

### 4、窗帘和床帘杆：需另外采购

### 5、窗帘盒：

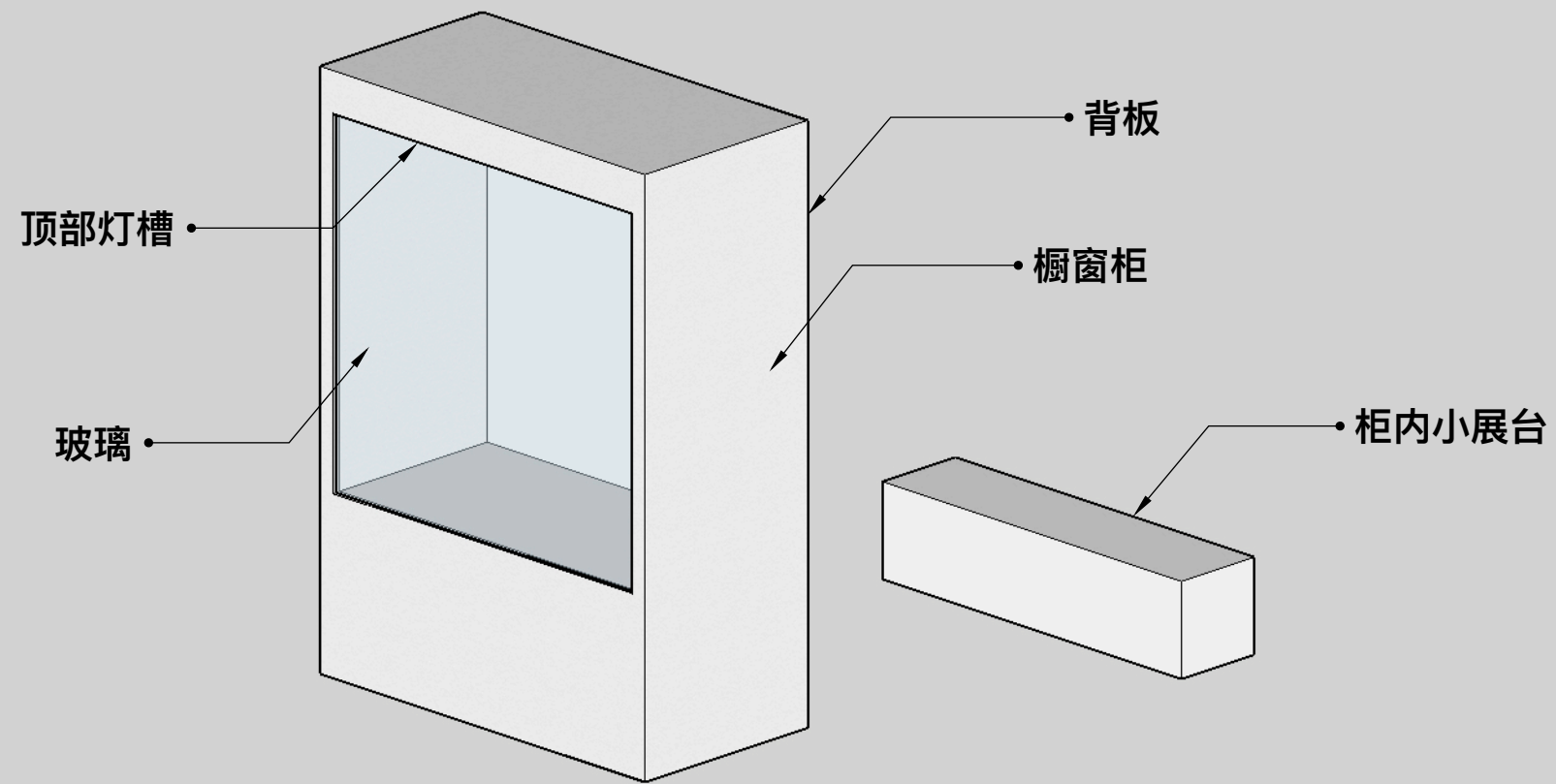
材料：木工板

表面工艺：乳白色油漆（色号：劳尔901）

### 6、窗台：

材料：木工板

表面工艺：乳白色油漆（色号：劳尔901）



## 7-2 橱窗柜2个 (展柜)

1、橱窗柜2个：可移动，底部装轮子

材料：木工板

表面工艺：乳白色油漆（色号：劳尔901）

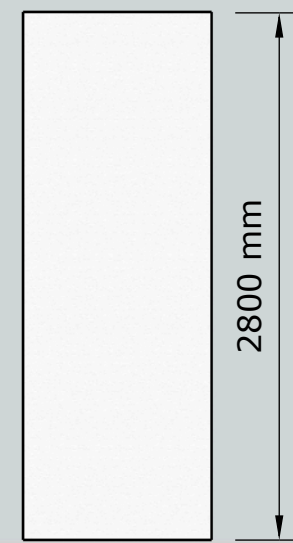
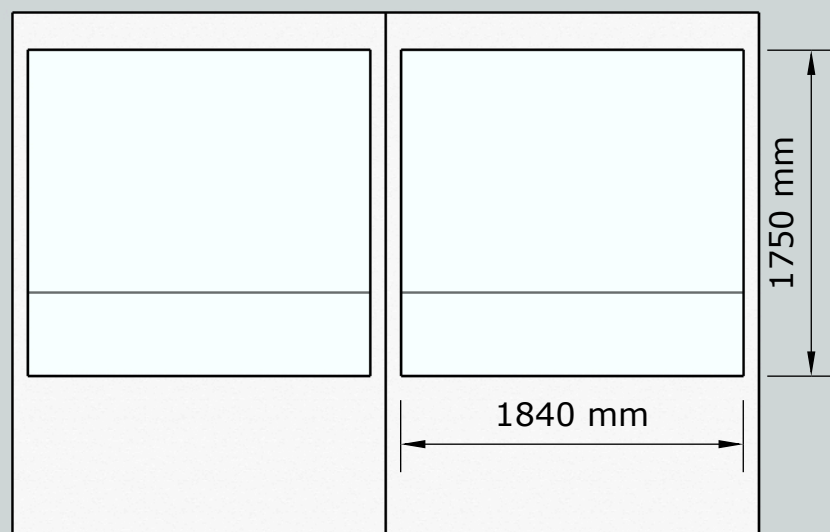
1.1、柜子背板：可打开（检修/放展品）

1.2、柜子内部灯槽：顶部内嵌灯带，需留槽

2、玻璃2片：固定在柜子上

材料：超白玻璃

表面工艺：光面

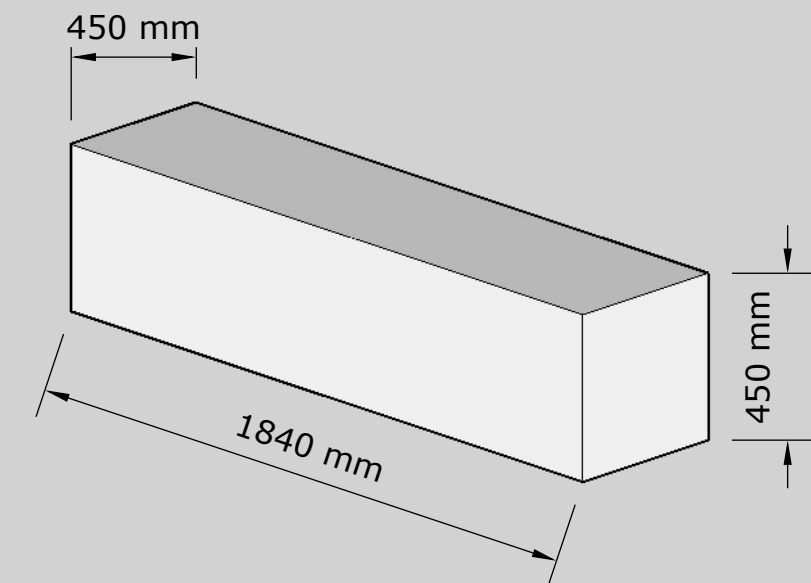
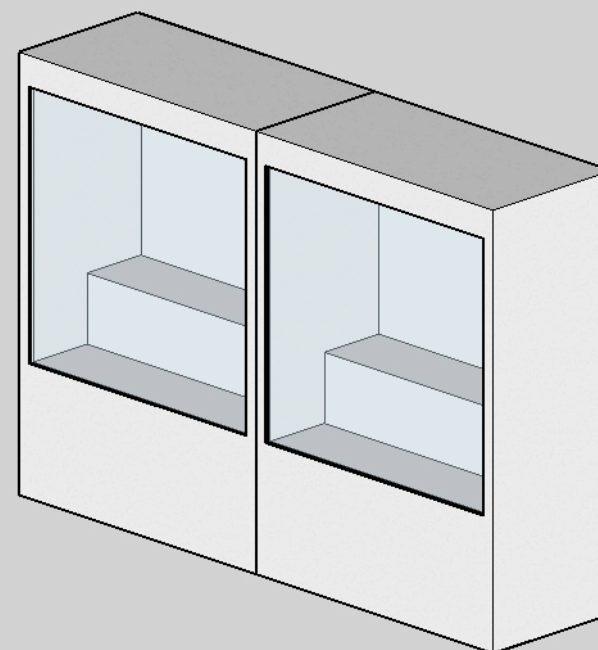
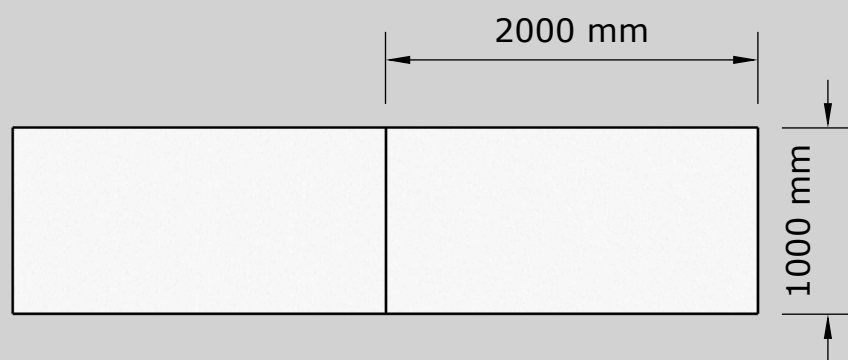


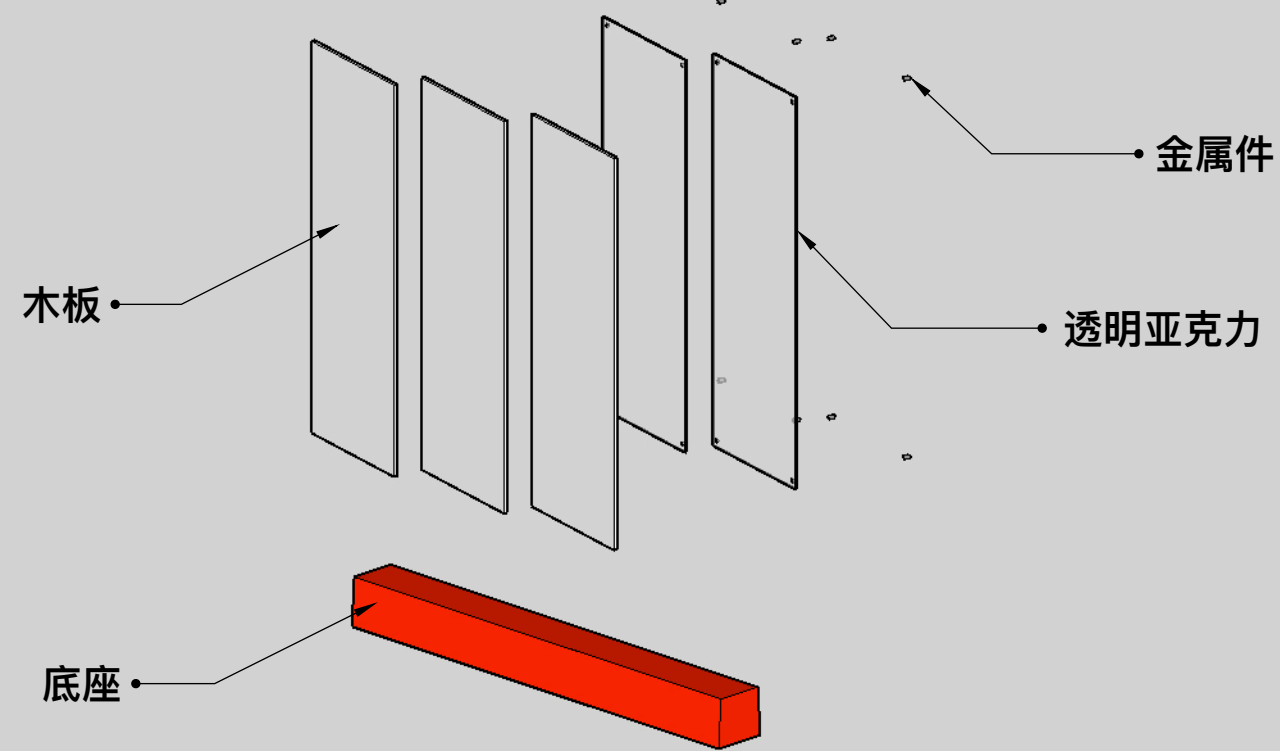
## 7-3 柜内小展台2个

要求：可移动，放入柜子

材料：木工板

表面工艺：乳白色油漆（色号：劳尔901）





## 8-1 组合展架

### 1、木板3块：表面挂画

木板全长2400mm，其中200mm插入底座凹槽

材料：木工板

表面工艺：乳白色油漆（色号：劳尔901）

### 2、透明亚克力2块：夹住衣物

材料：透明，亚克力

表面工艺：亮面，四个角开孔

### 3、金属件8个：固定亚克力板到木板上

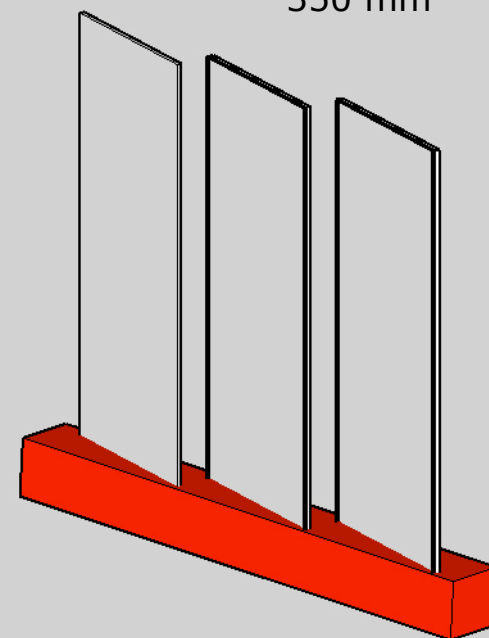
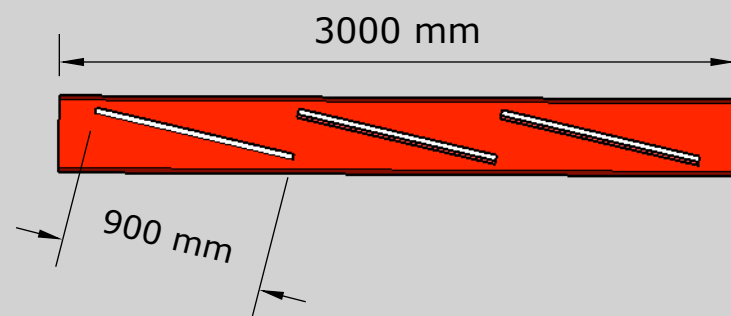
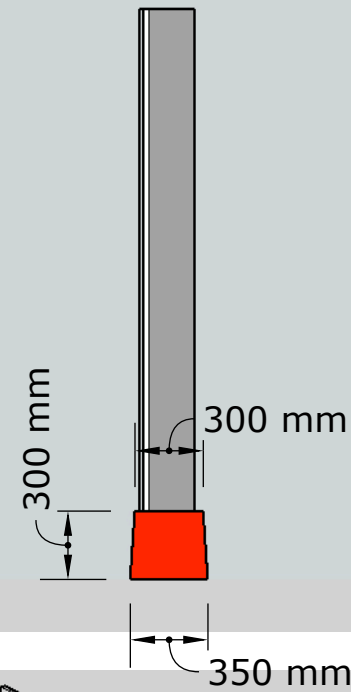
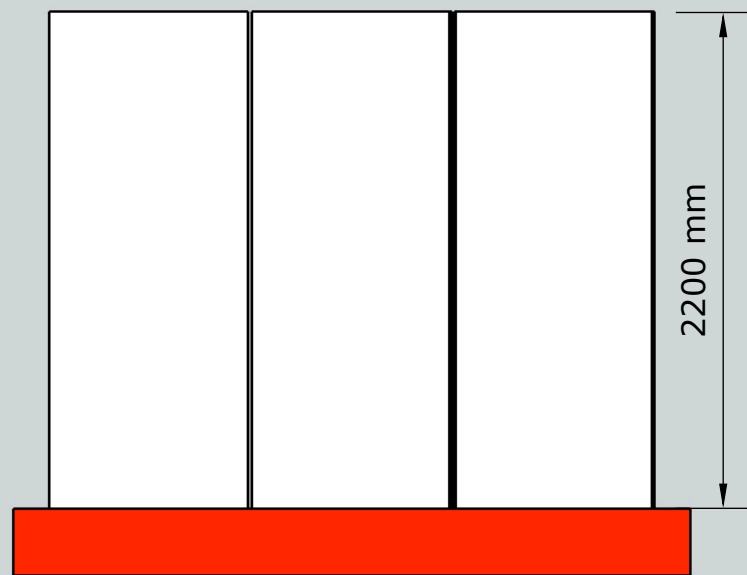
材料：不锈钢

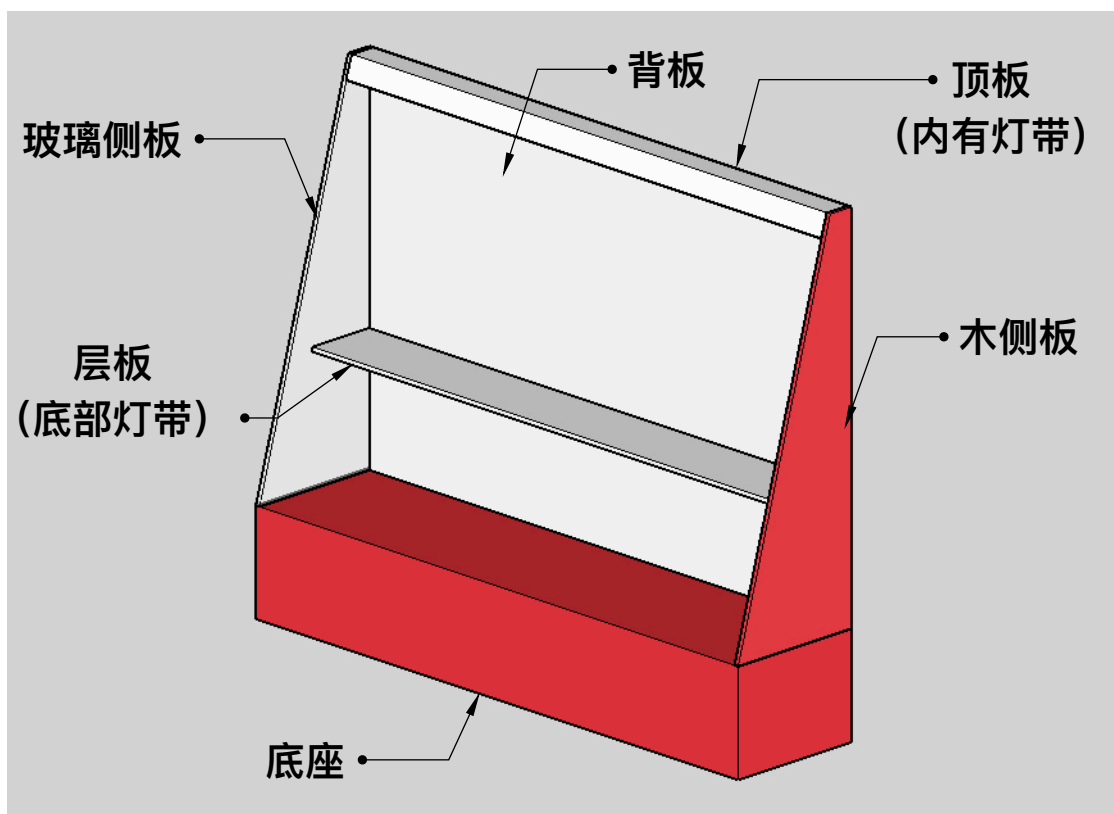
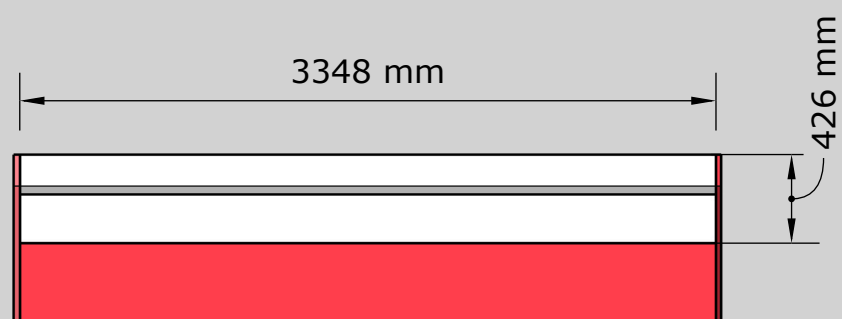
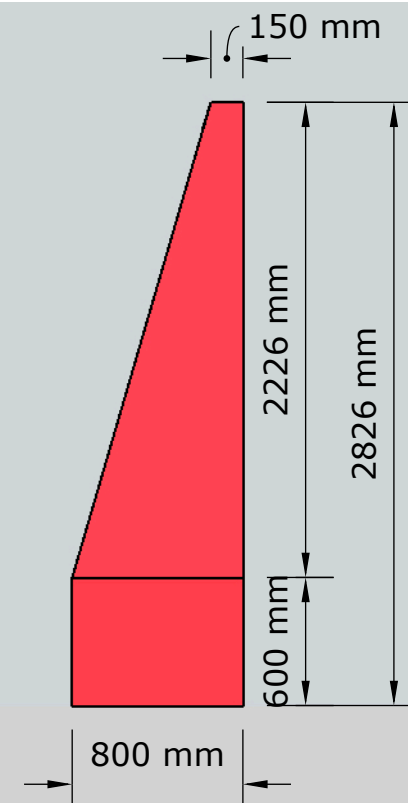
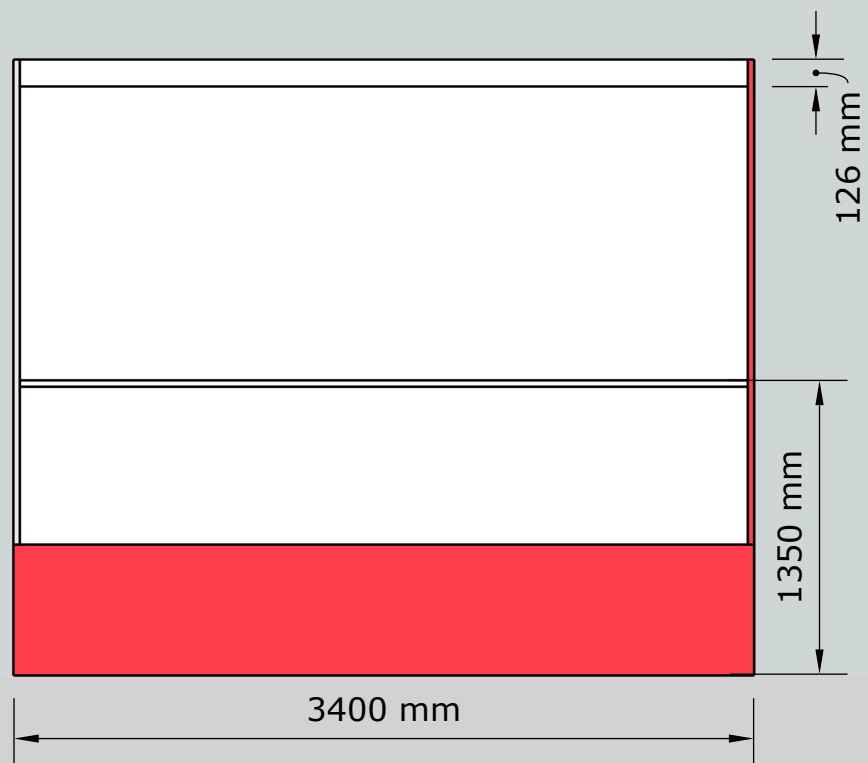
表面工艺：亮面

### 4、底座1个：顶部开槽，插入展板

材料：木工板

表面工艺：红色油漆





## 8-2 展柜1个

### 1.1、背板1块：表面挂盘子

材料：木工板

表面工艺：乳白色油漆（色号：劳尔901）

### 1.2、侧板2块：

材料：超白玻璃1块

表面工艺：透明，光面

材料：木工板1块

表面工艺：红色油漆

### 1.3、层板1块：放展品，底面安装灯带

材料：木工板

表面工艺：乳白色油漆（色号：劳尔901）

### 1.4、顶板1块：底面开槽，安装灯带

材料：木工板

表面工艺：乳白色油漆（色号：劳尔901）

### 2、底座1个：放展品

材料：木工板

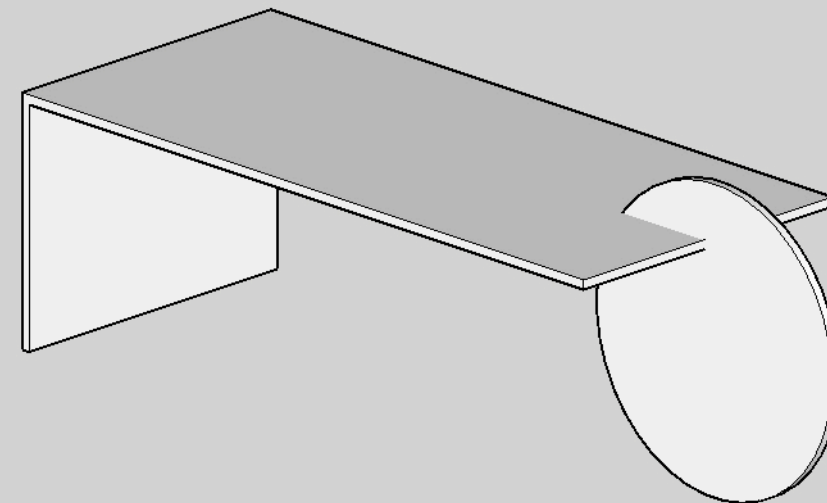
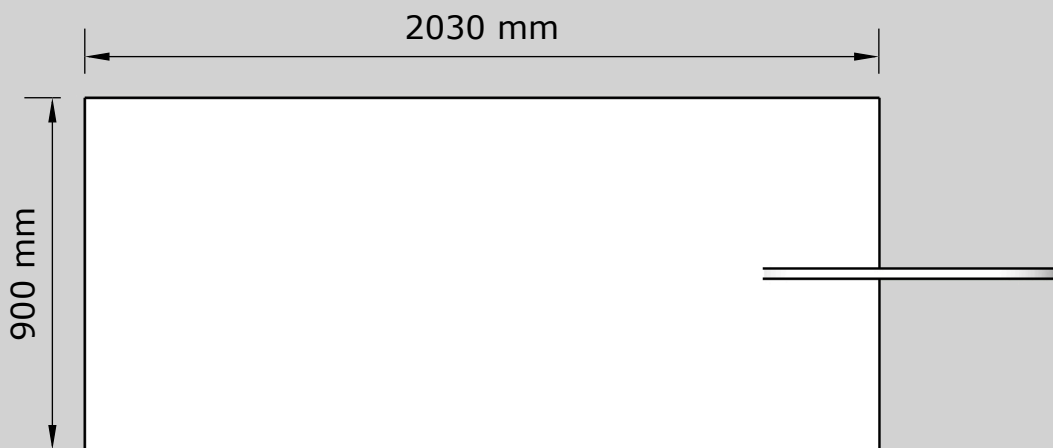
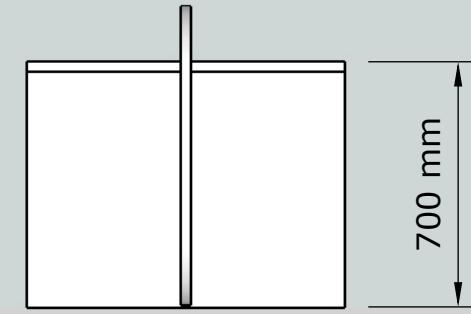
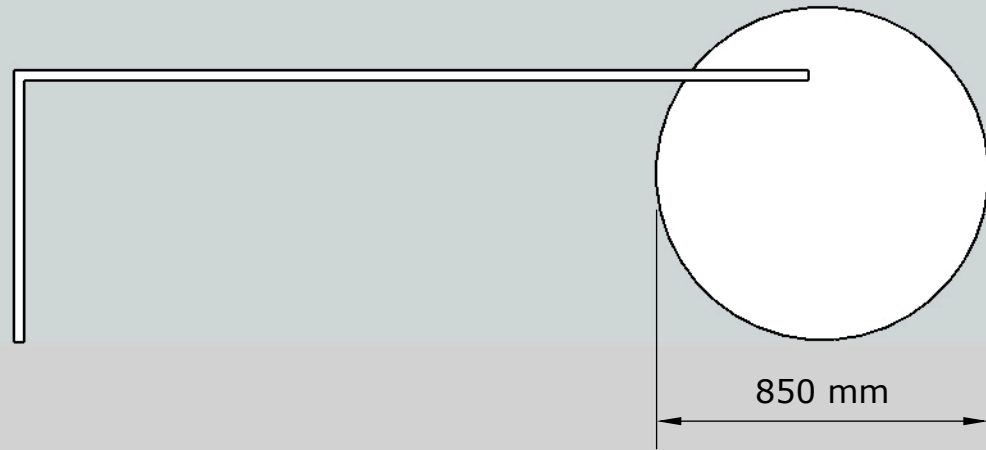
表面工艺：红色油漆

## 8-3 展台1个

要求：可拆卸，能拆成片状，方便运输

材料：木工板

表面工艺：乳白色油漆（色号：劳尔901）

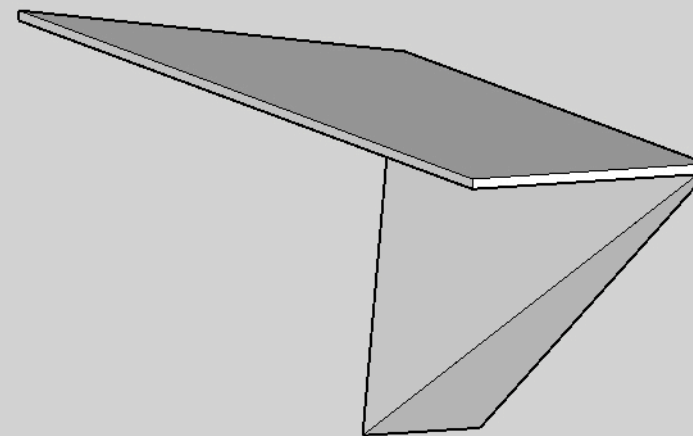
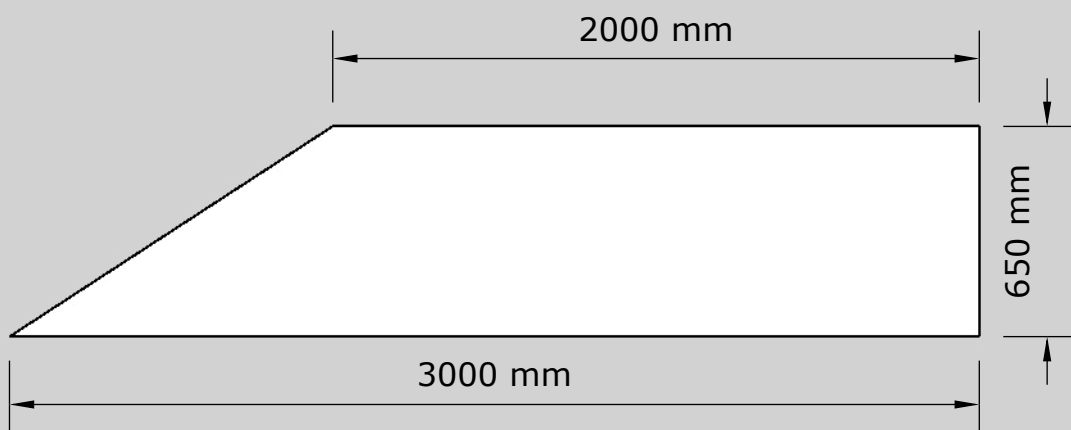
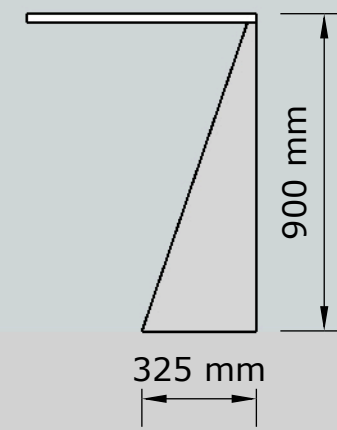
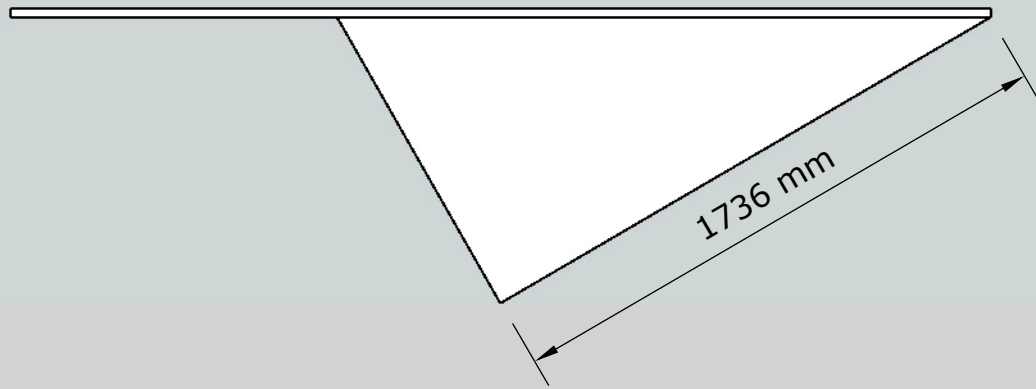


## 8-4 展台1个

要求：可拆卸，能拆成片状，方便运输

材料：木工板

表面工艺：乳白色油漆（色号：劳尔901）

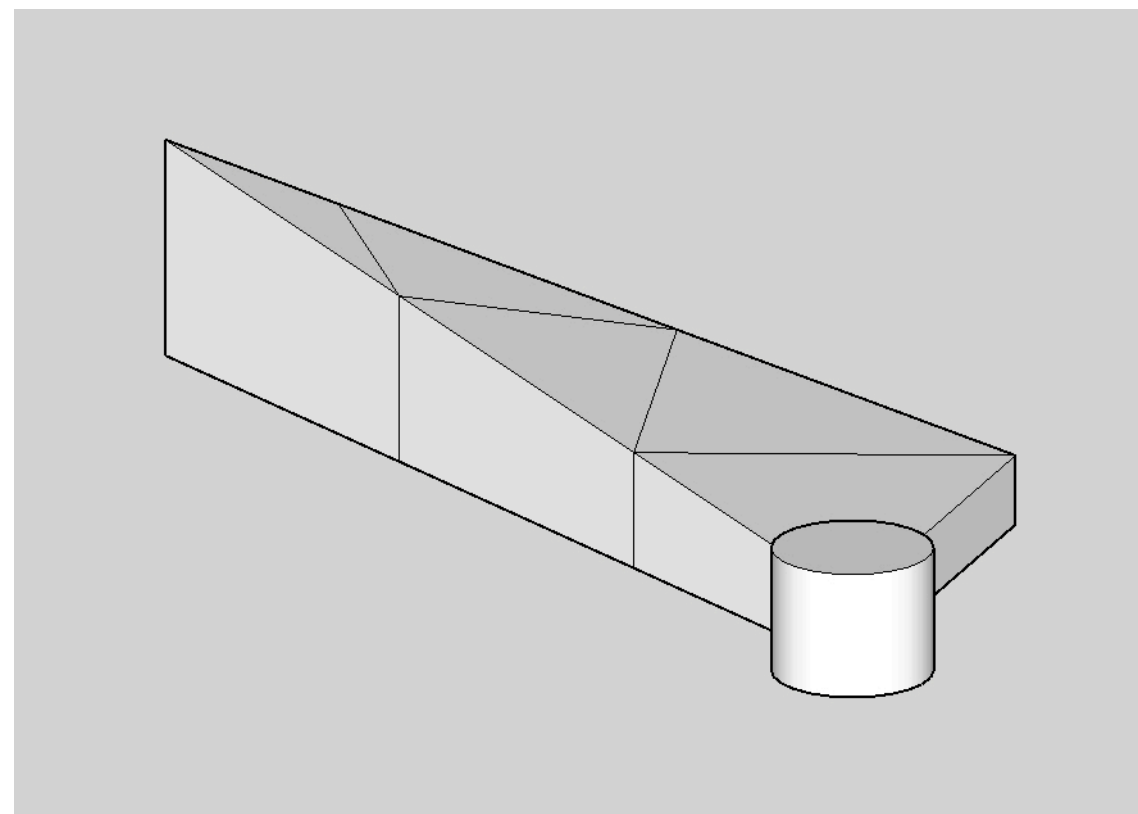
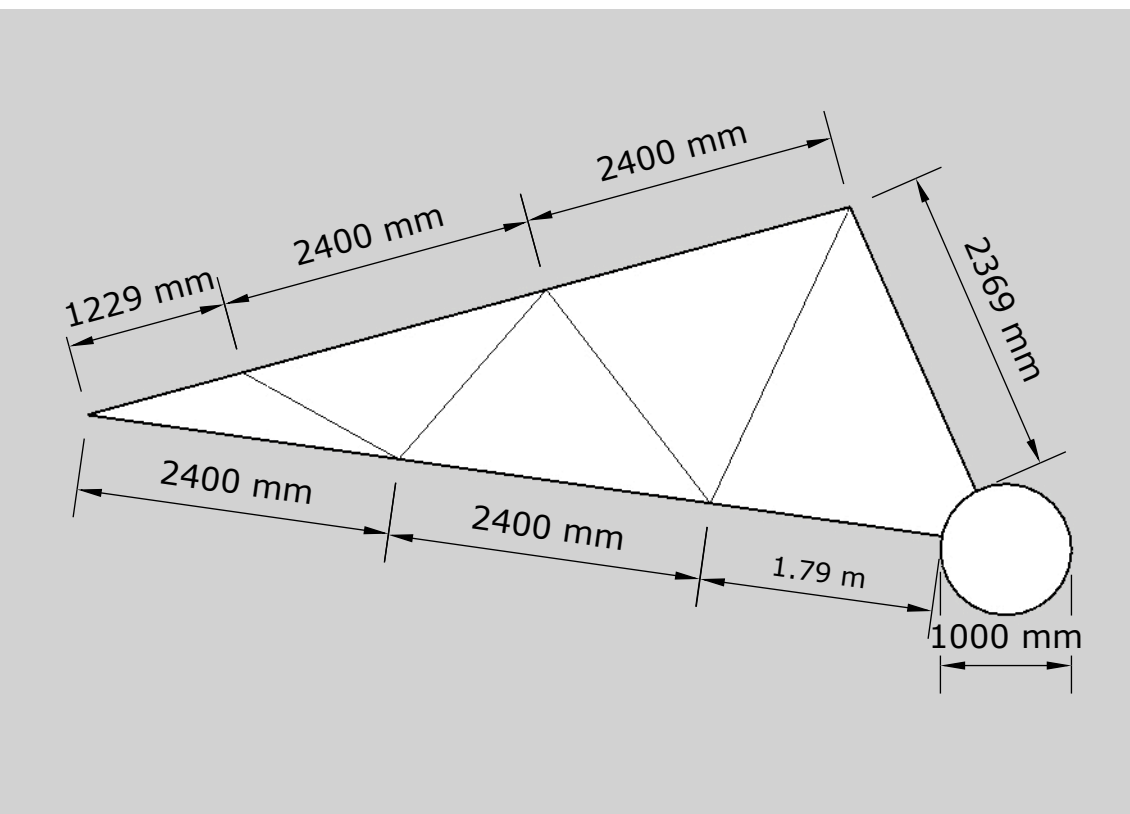
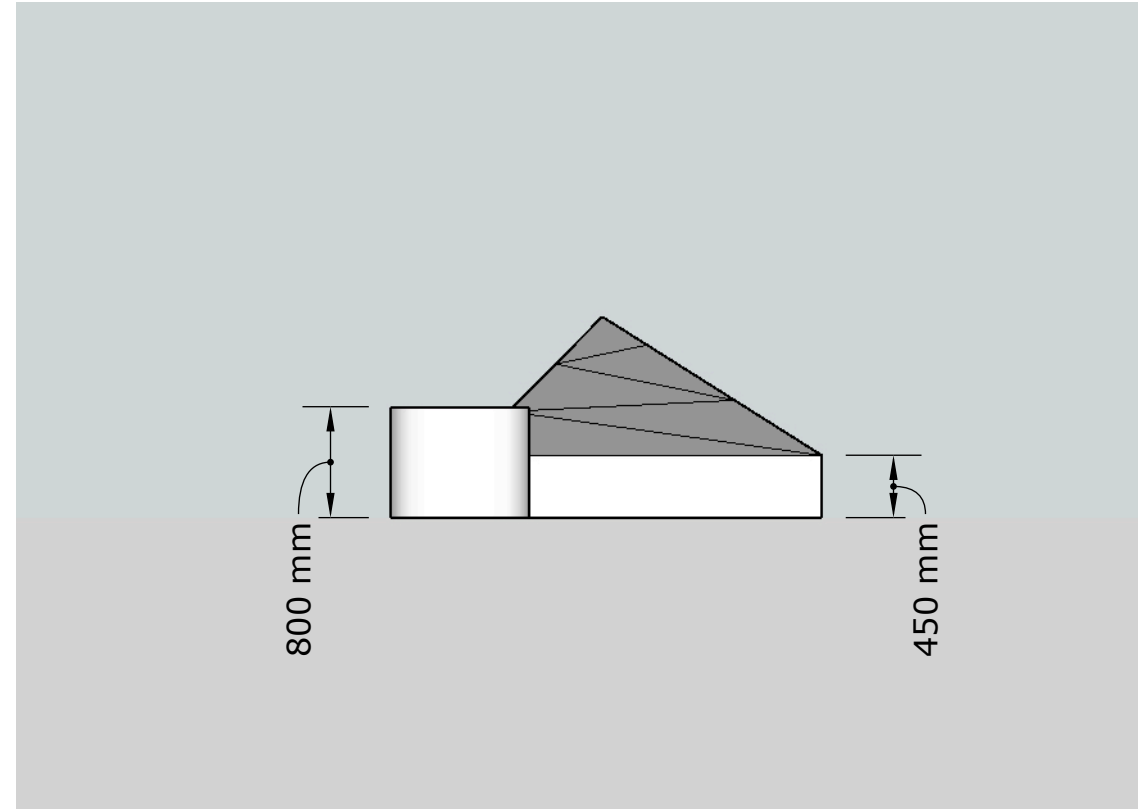
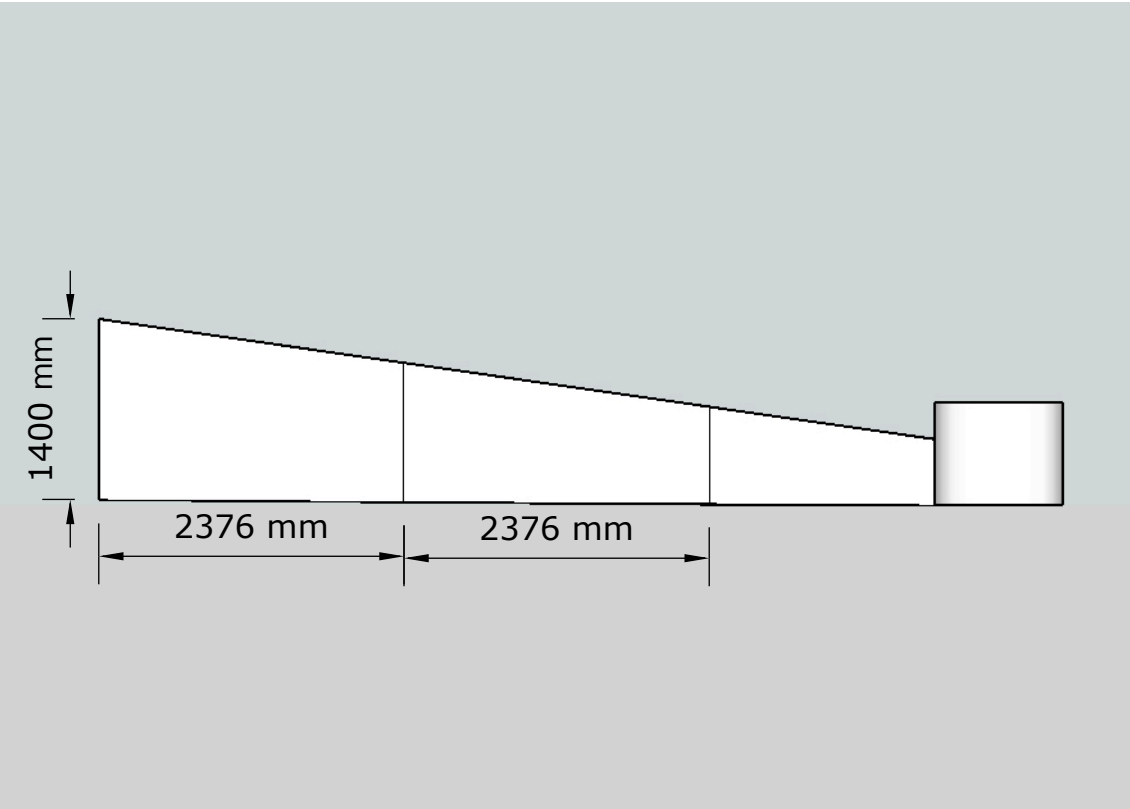


## 8-5 展台1个

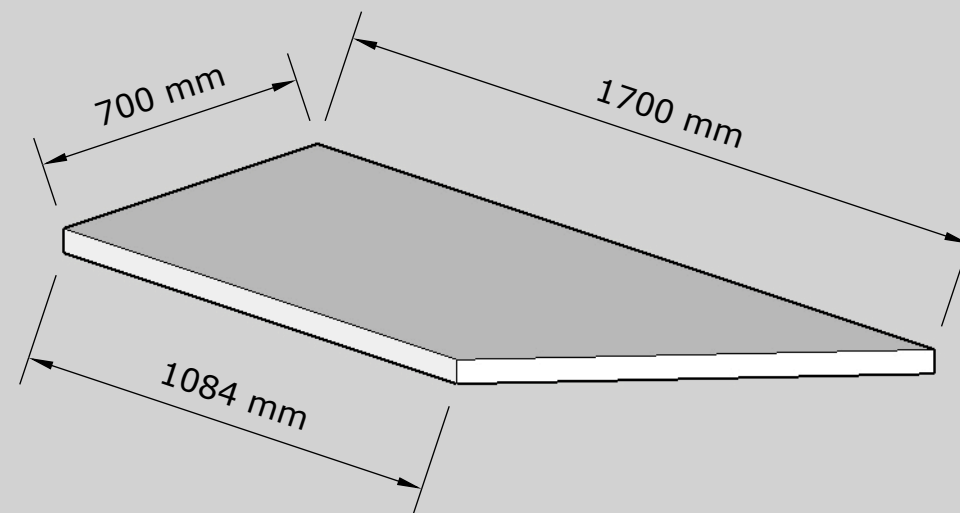
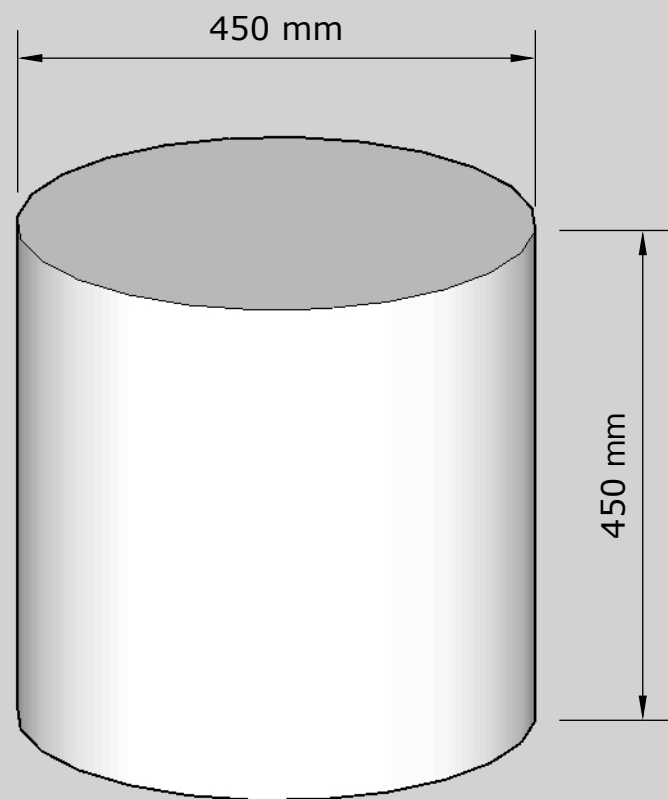
要求：需要拆分成多个小部件，拼接摆放

材料：木工板

表面工艺：乳白色油漆（色号：劳尔901）







## 8-6 展台 (补充)

### 1、圆柱展台2个

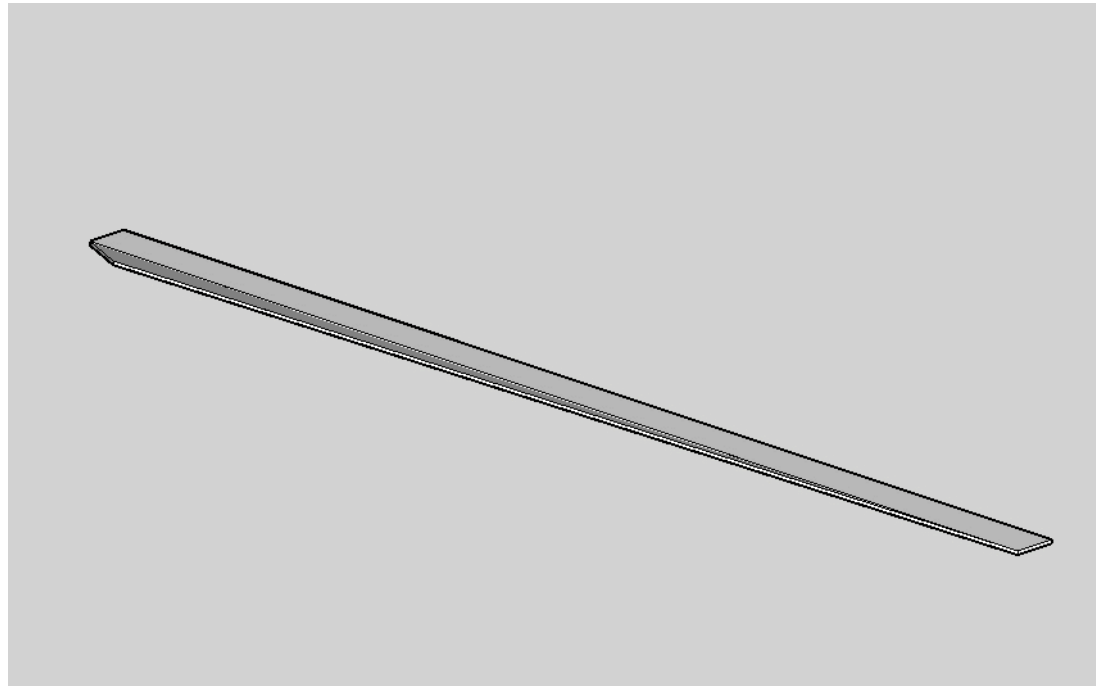
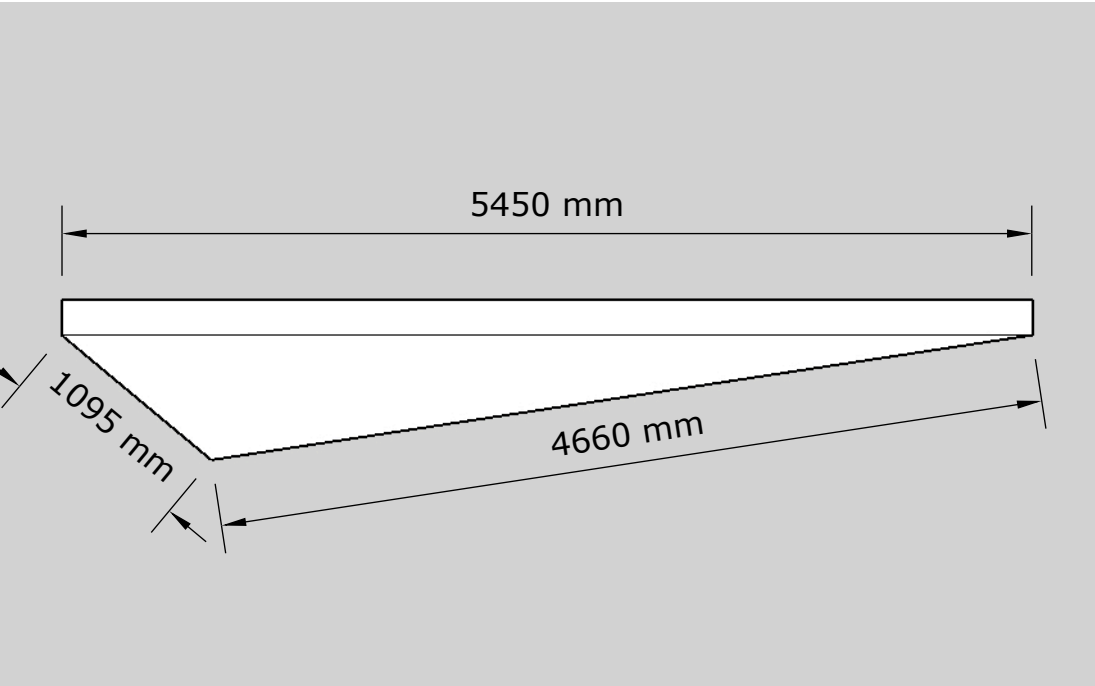
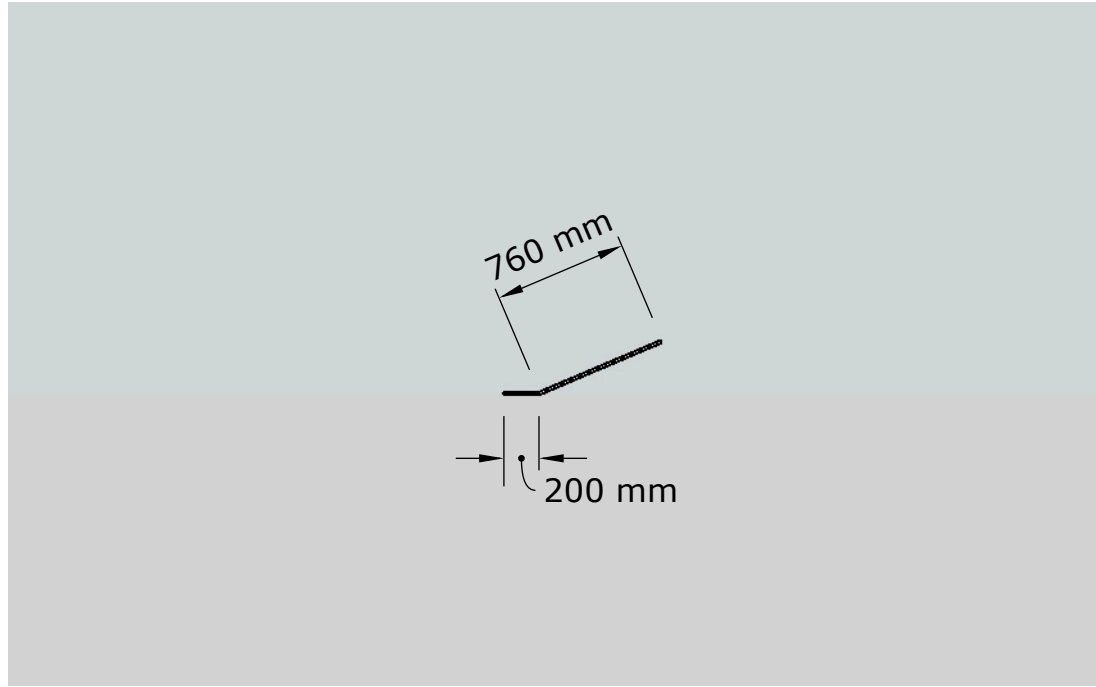
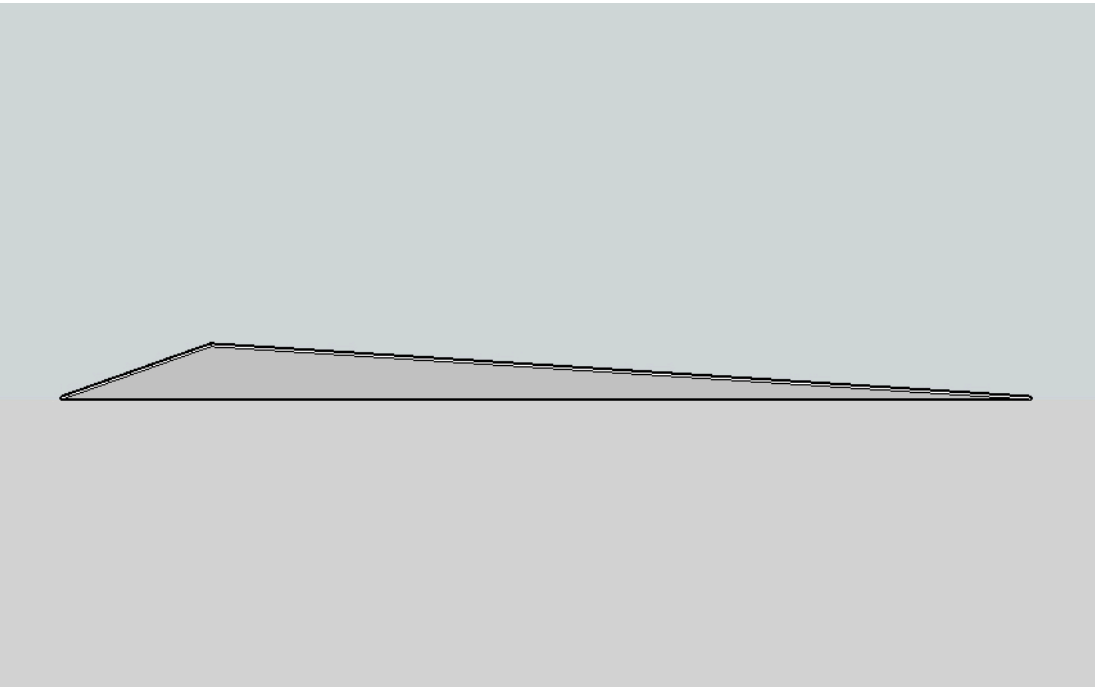
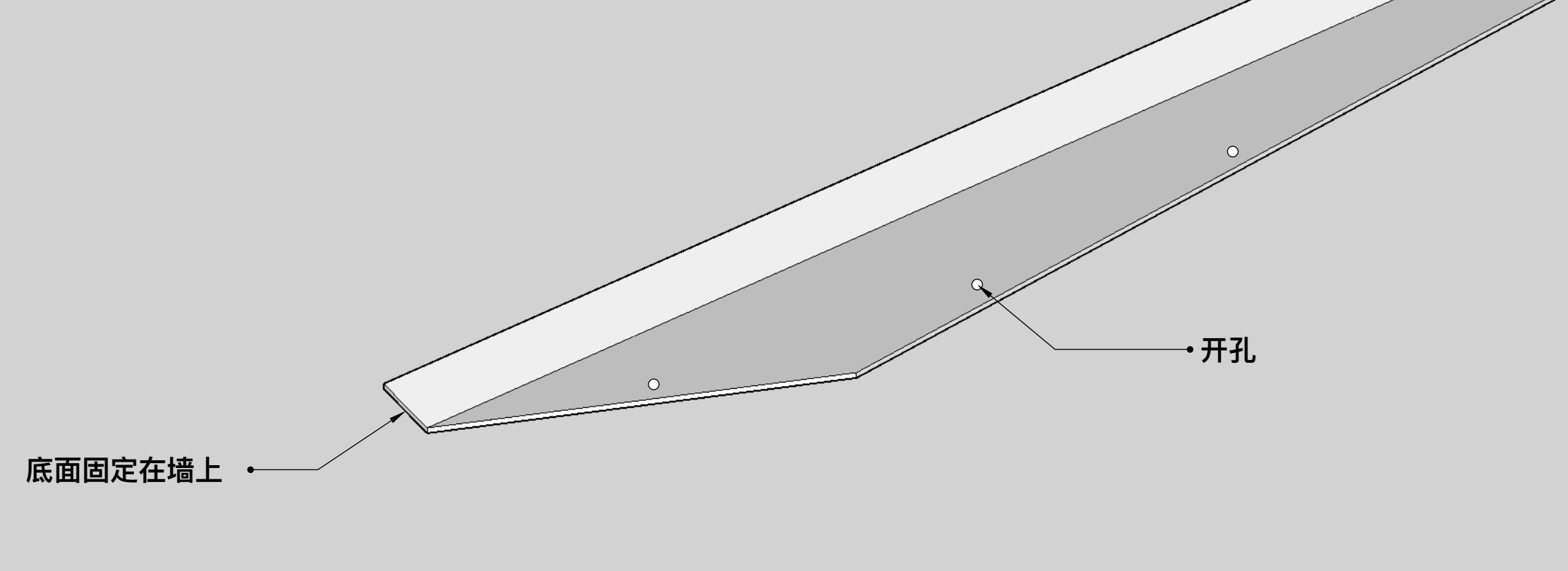
材料：木工板

表面工艺：乳白色油漆（色号：劳尔901）

### 2、展台层板2个：挂墙

材料：木工板

表面工艺：乳白色油漆（色号：劳尔901）

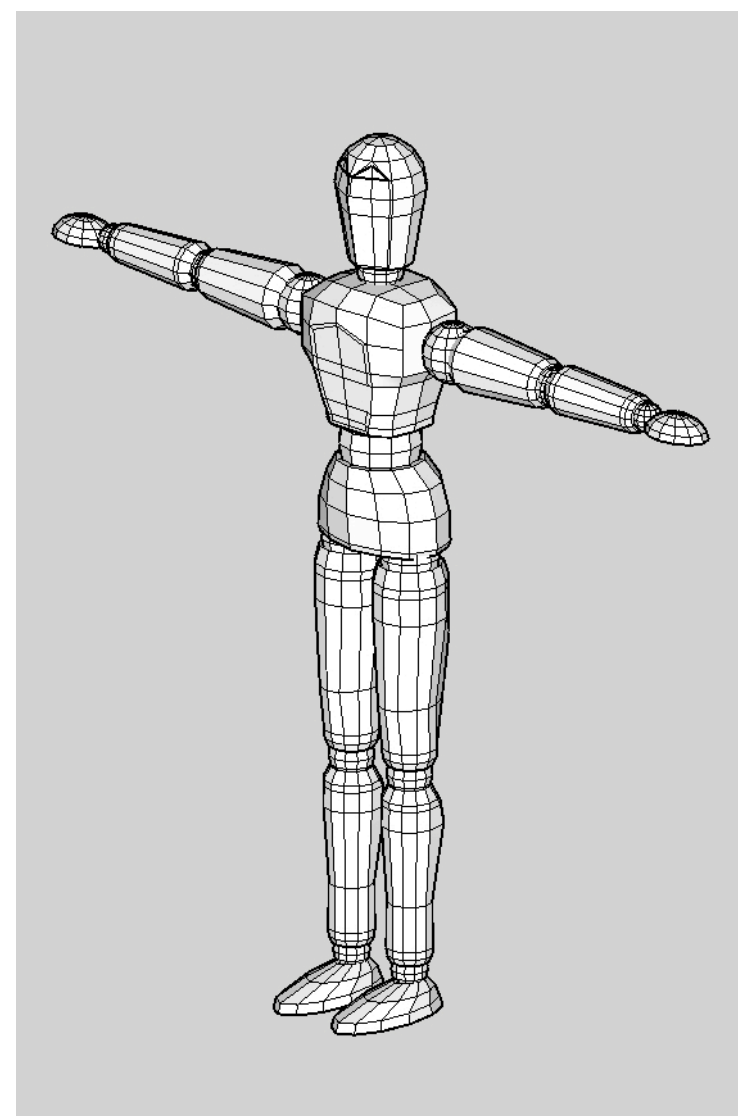
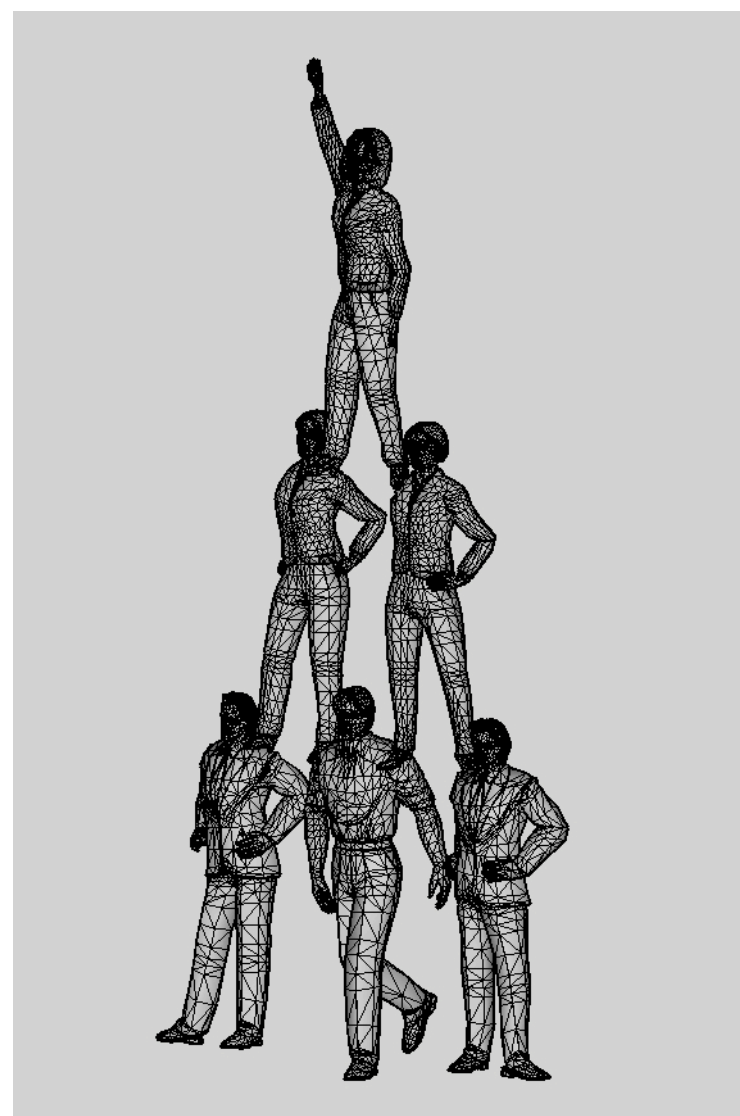
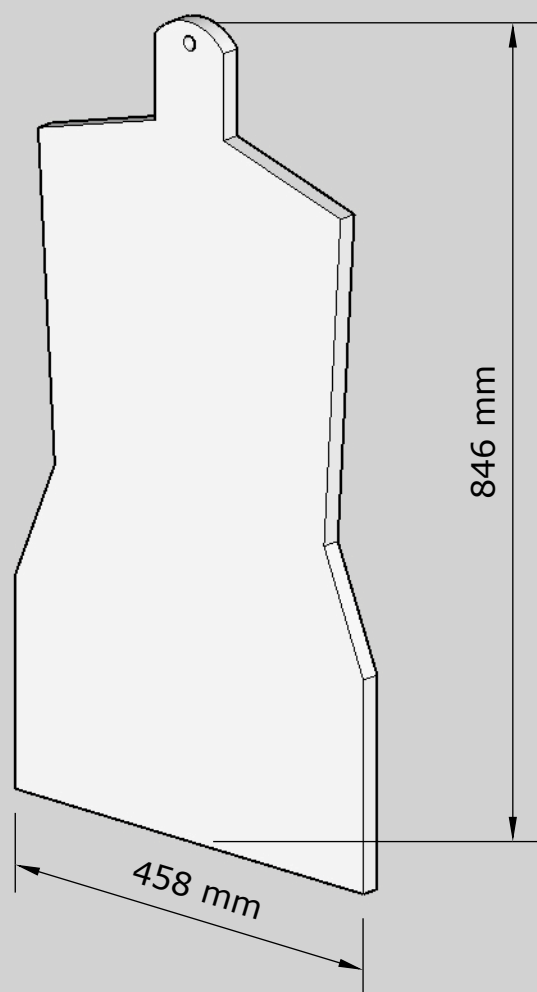


## 8-7 顶板1个

要求：

- 1、可拆分成3块，用无痕胶粘连。
- 2、需要固定安装在假墙上。
- 3、开孔，用鱼线悬挂3套衣服，需要可以承重。

材料：透明亚克力  
表面工艺：光面，热弯



## 8-8 服装挂片3个

要求：展示服装

材料：纸板

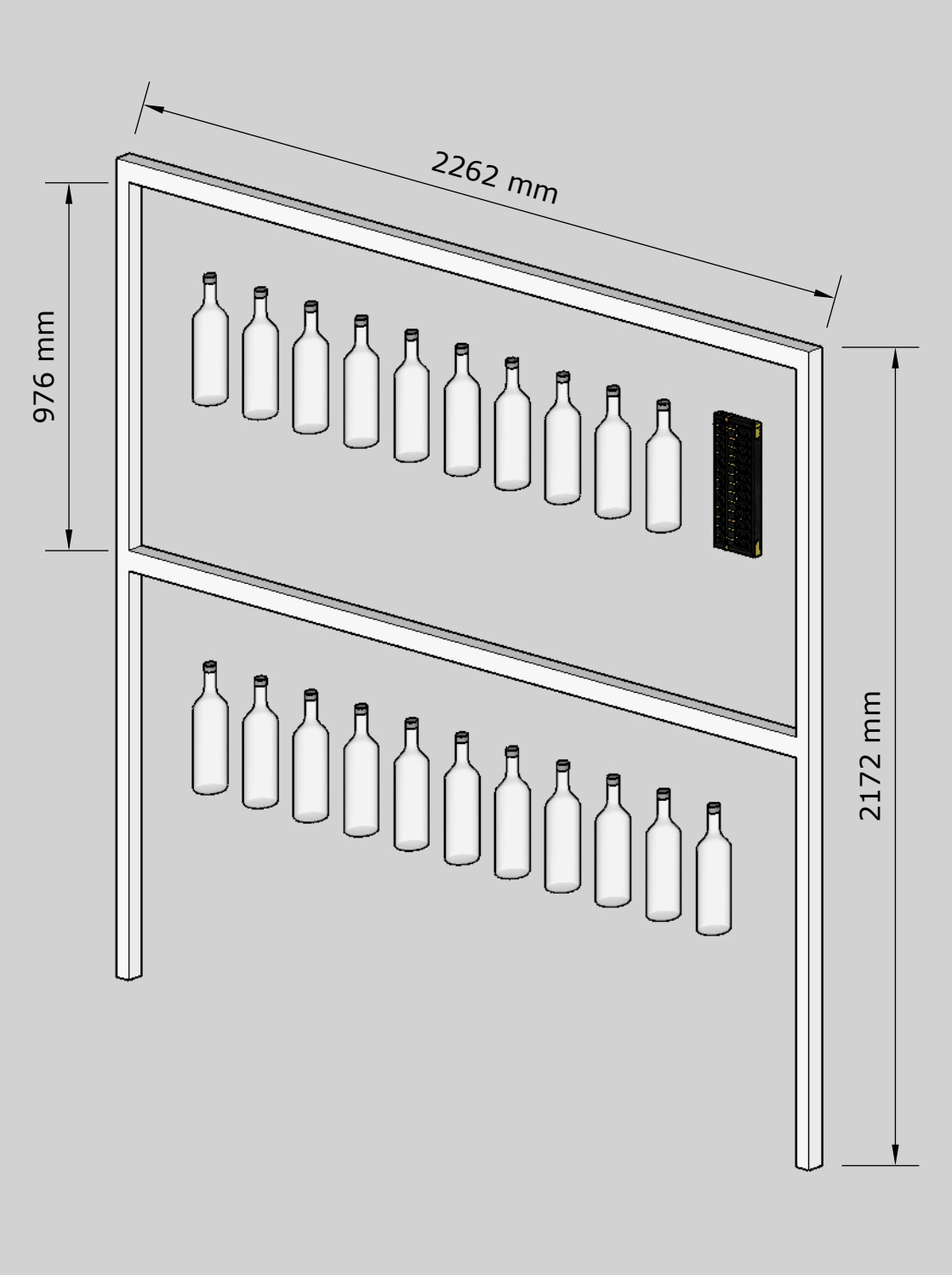
表面工艺：乳白色，开孔

## 8-9 服装人台模型6个

要求：需按图摆出造型，叠三层。模型之间需连接固定

## 8-10 服装人台模型7个

要求：展示服装



## 8-11-1 木头支架1个

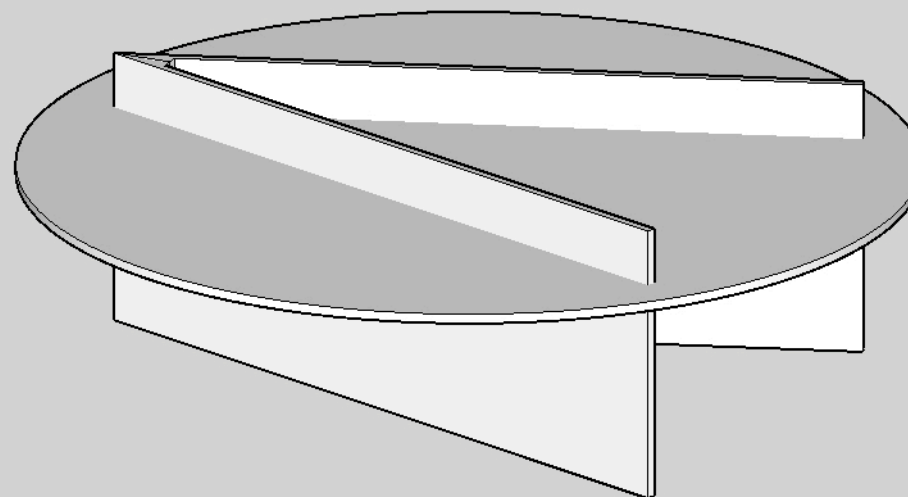
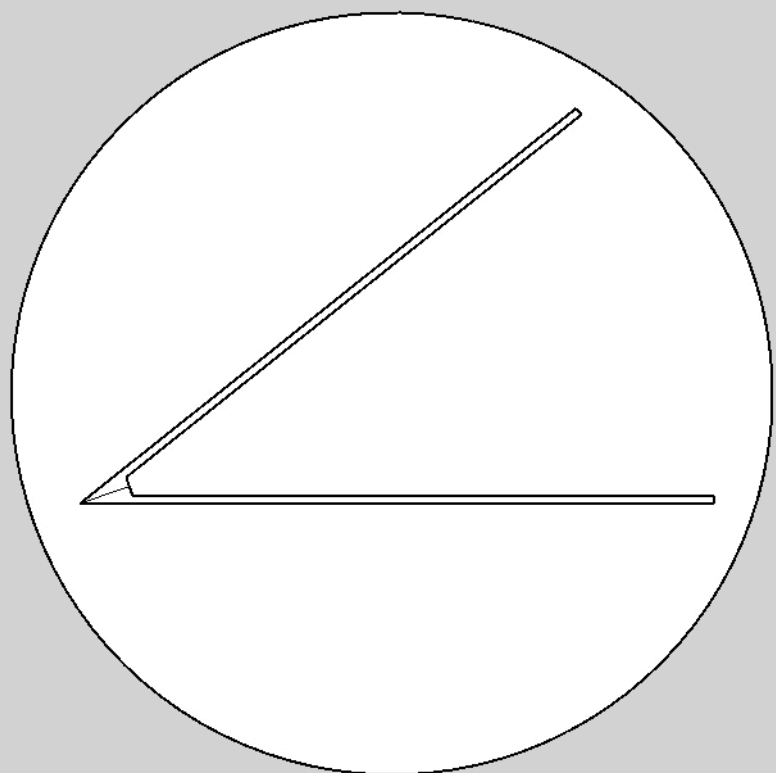
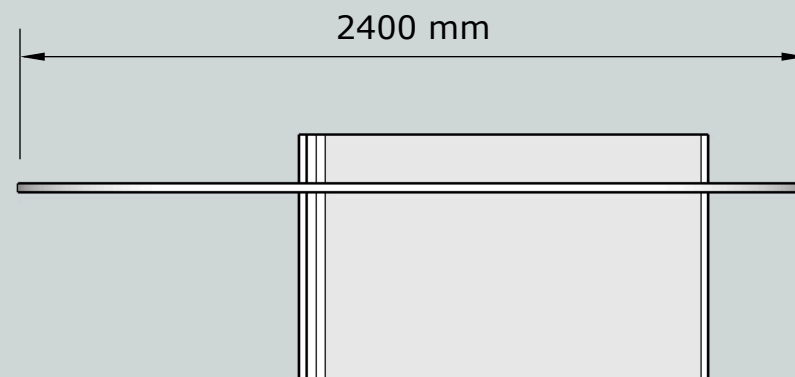
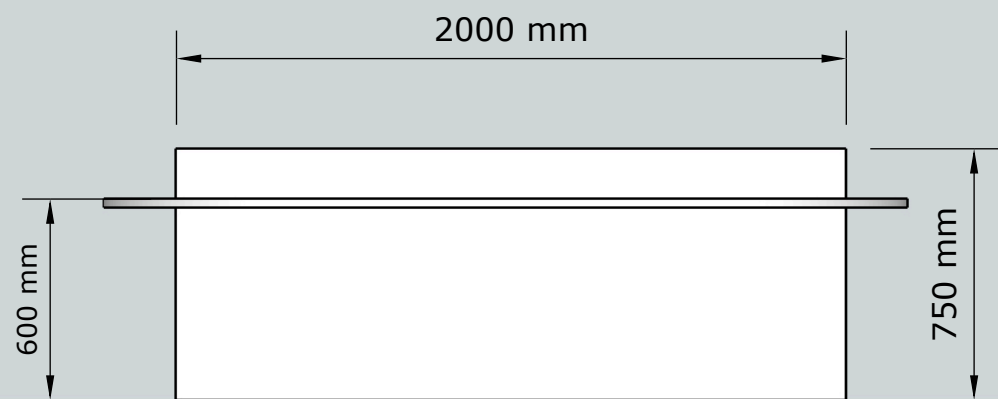
要求：参考图片制作，需要复原图片里的款式。左腿做成小提琴状

材料：木工板

表面工艺：乳白色油漆（色号：劳尔901）

## 8-11-2 需要采购的配件：

算盘1个、玻璃瓶11个、木锤子1个、椅子1个、鼓1个、皮箱1个、喇叭2个、搓板1个、稻草若干、木条若干



## 9-1 展台1个

要求：可拆卸。面板和桌腿能拆开，两个桌腿能并拢

材料：木工板

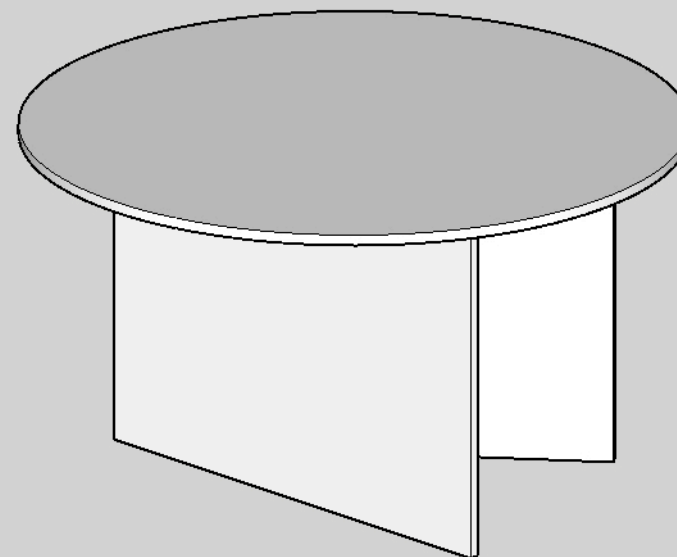
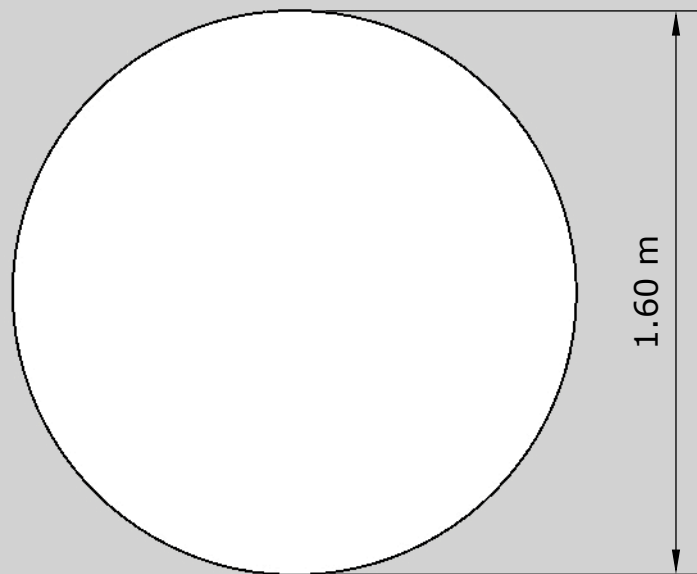
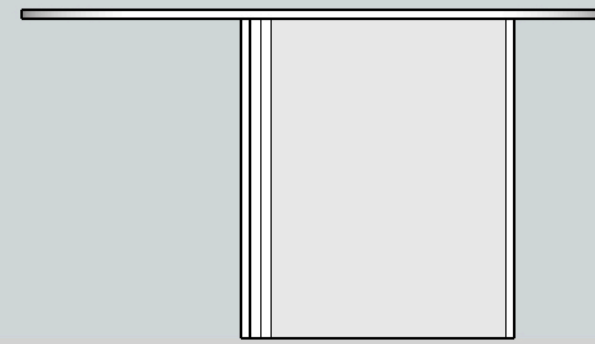
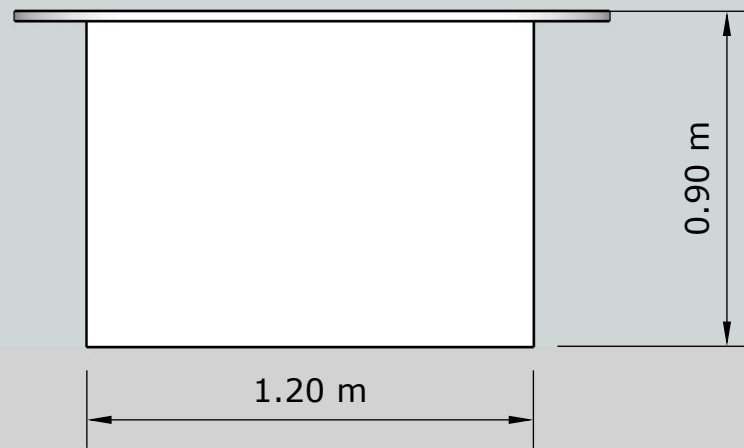
表面工艺：乳白色油漆（色号：劳尔901）

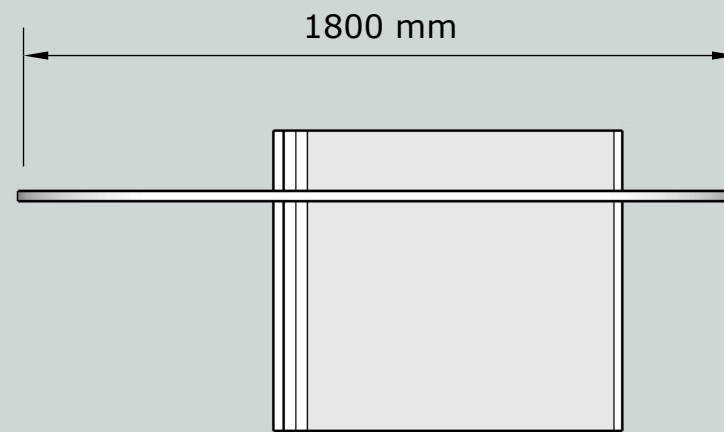
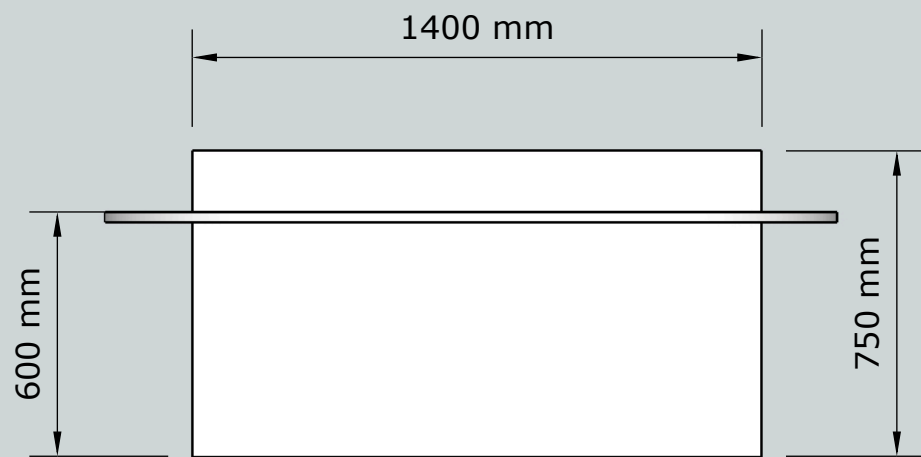
## 9-2 展台1个

要求：可拆卸。面板和桌腿能拆开，两个桌腿能并拢

材料：木工板

表面工艺：乳白色油漆（色号：劳尔901）





## 9-3 展台2个

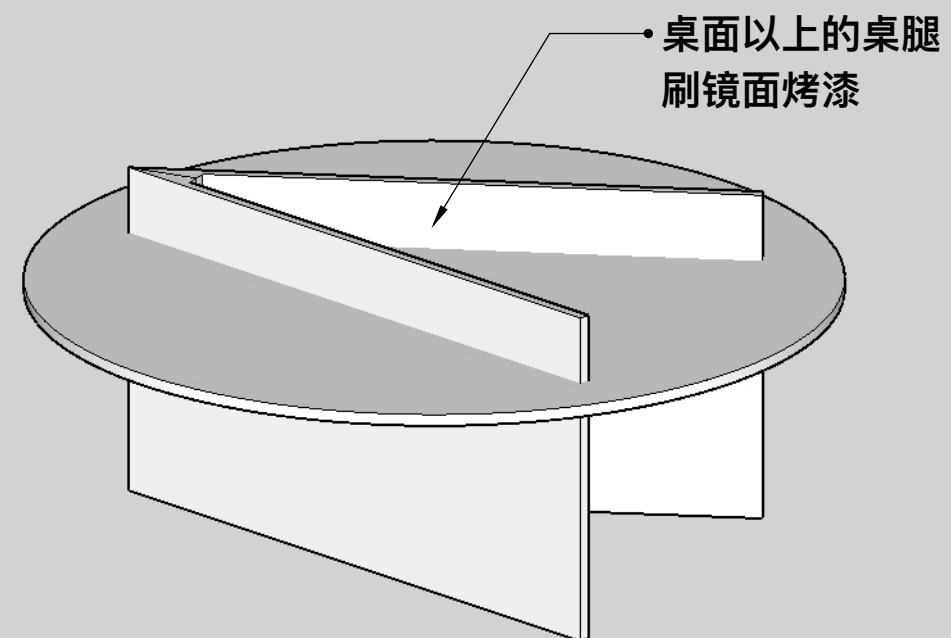
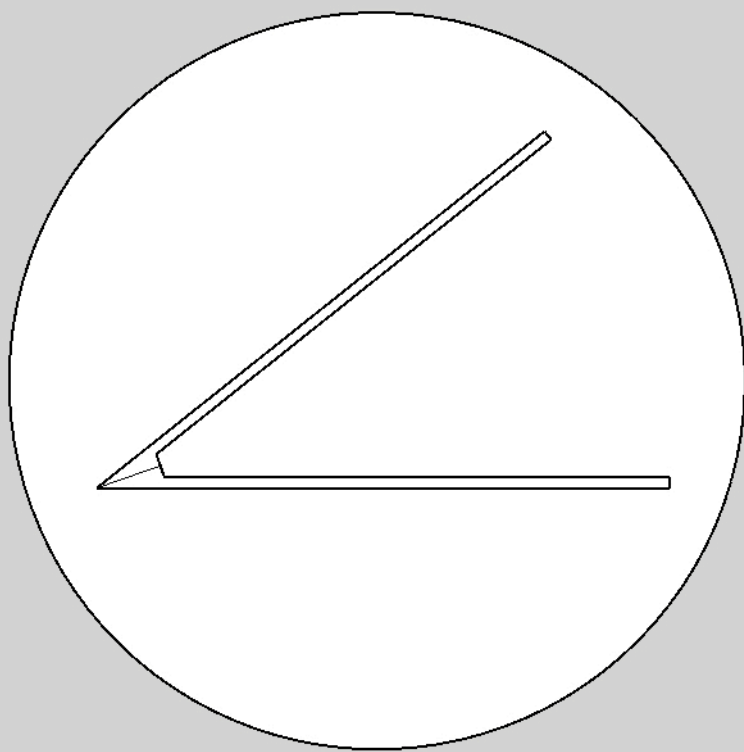
要求:

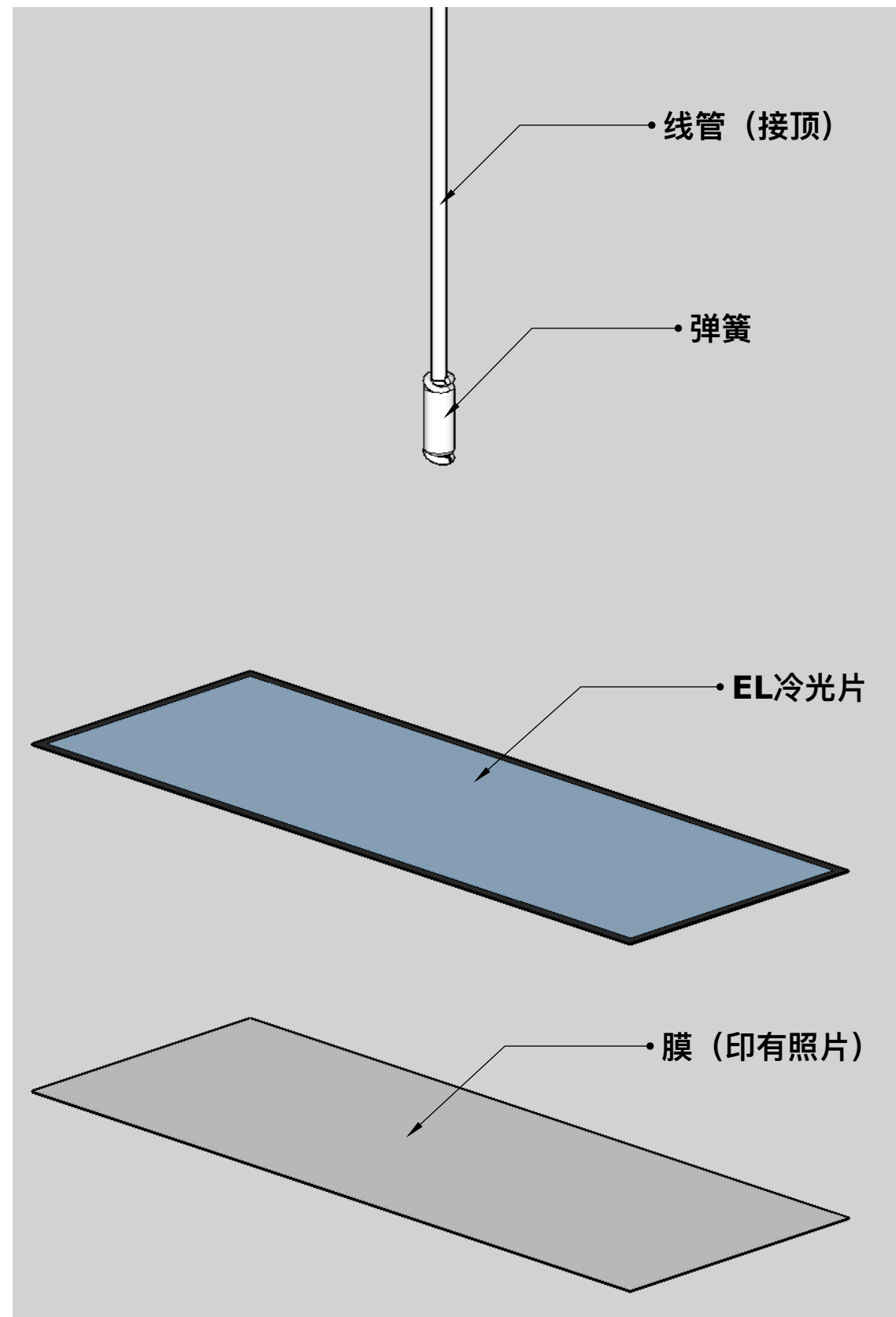
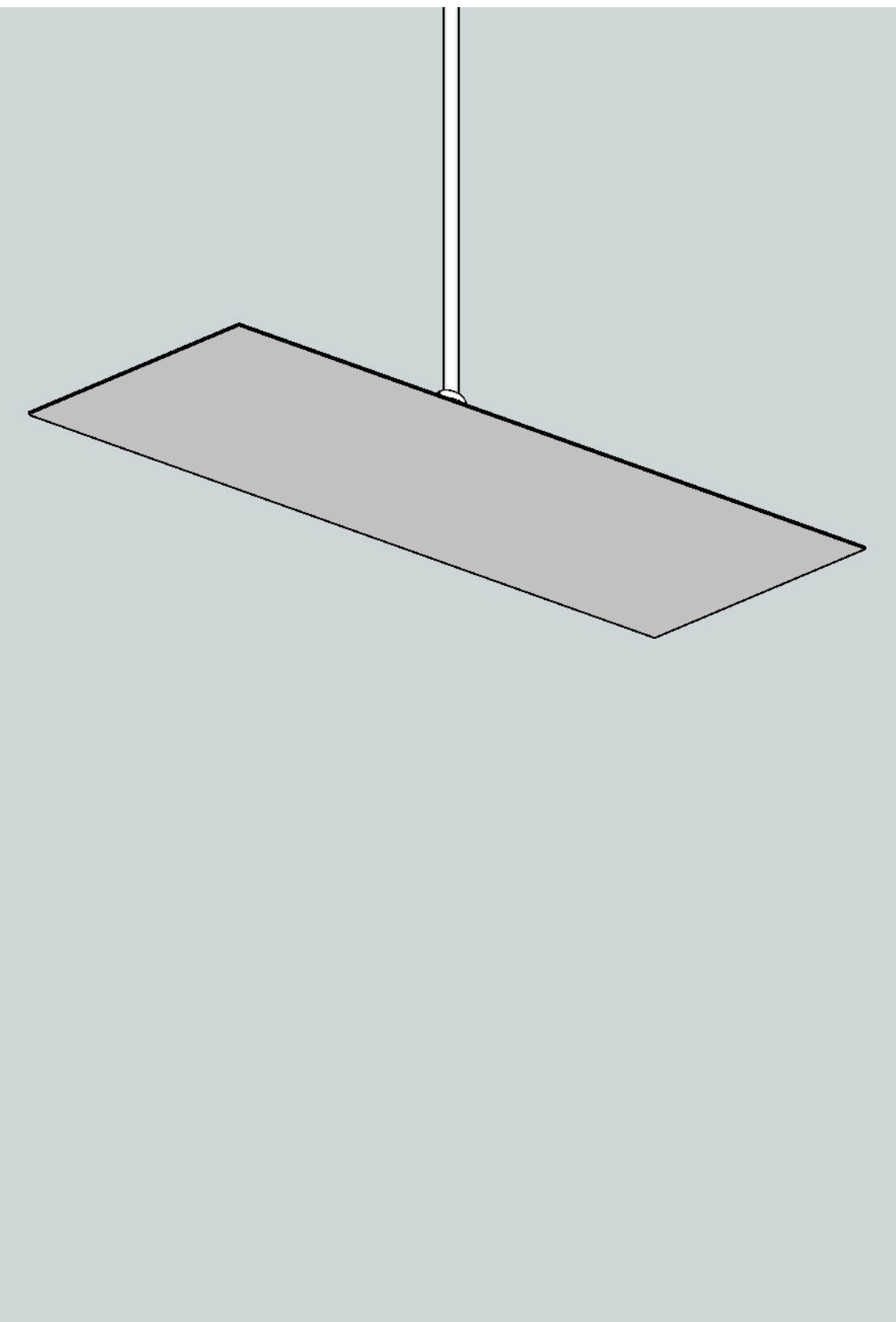
1、可拆卸。面板和桌腿能拆开，两个桌腿能并拢

2、同尺寸做2个。1个通体刷乳白色油漆，1个桌面以上的桌腿要刷镜面烤漆

材料：木工板

表面工艺：乳白色油漆（色号：劳尔901）





## 9-4 漂浮发光照片若干

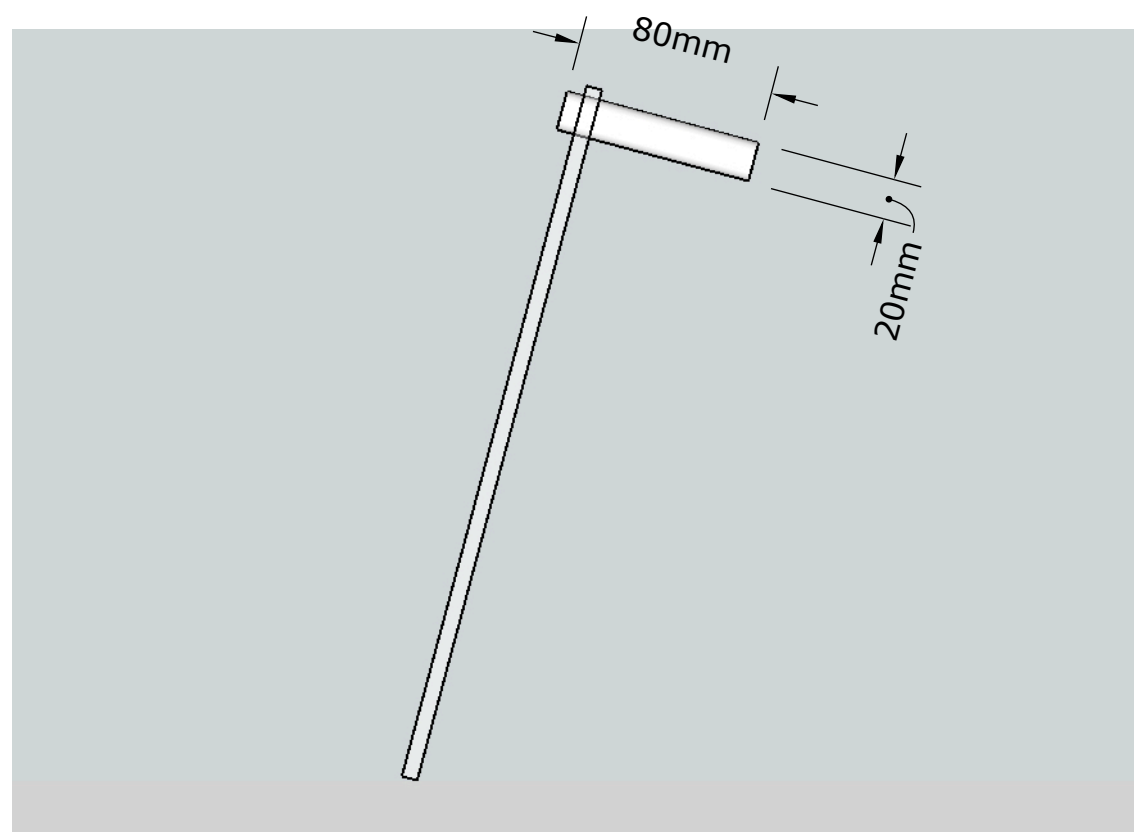
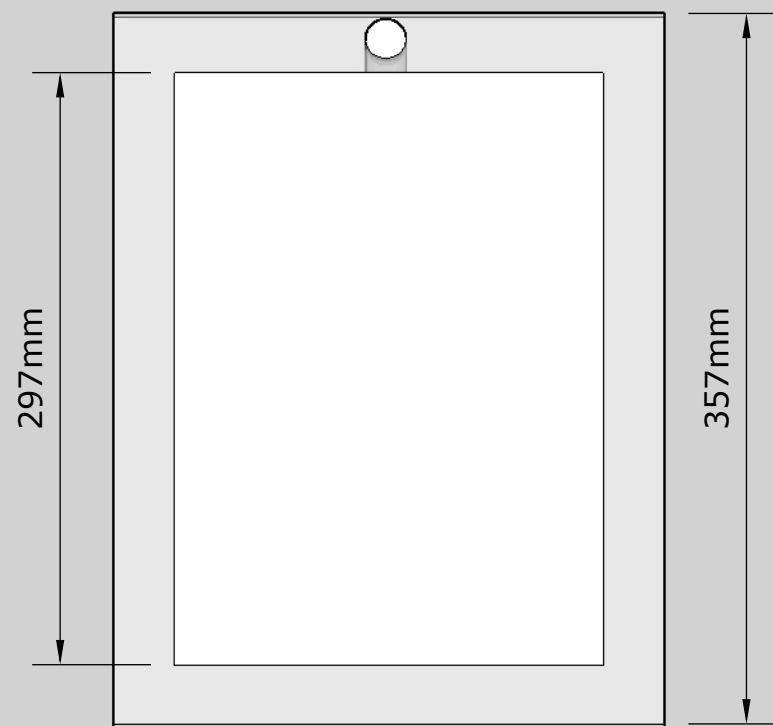
材料:

线管, 弹簧, EL冷光片 (直接采购), 膜 (印有照片)

工艺: 线管接顶, 与弹簧相连。弹簧底部连接EL冷光片并固定。冷光片下覆膜 (印有照片)

数量: 共20-30份



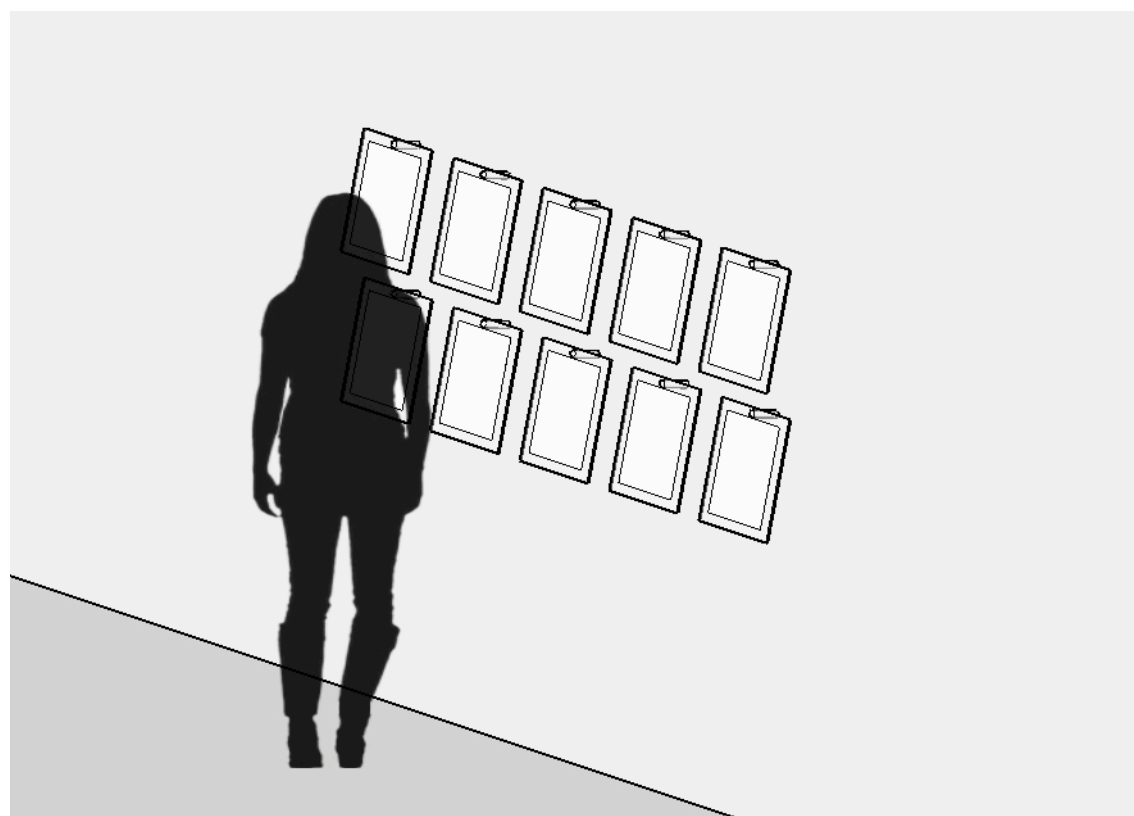
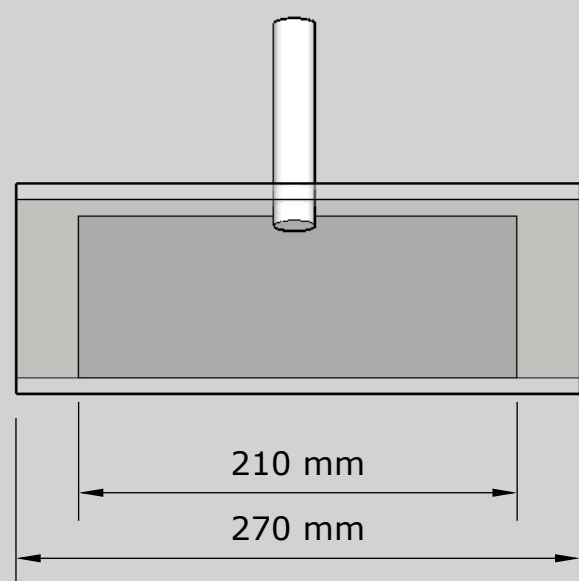


## 9-4 文本展架

材料：  
木质挂杆，螺丝，透明亚克力，打印纸

工艺：  
1、木质杆与假墙呈75度夹角（微微倾斜），用螺丝固定在假墙。  
2、亚克力夹片安装到杆子上，与杆子垂直。  
3、彩色打印纸质文本夹在亚克力夹片之间。

数量：  
1、木质杆100份左右  
2、亚克力夹片200份左右  
3、A4彩色打印纸质文本100份左右





## 其他配件（需采购）

1、鱼线1卷

2、墙面餐盘展示架5个

3、亚克力展品展示架15套

4、展签若干：一个墙面/展台/展柜上统一放一个展签，尺寸20X25cm左右  
材料：亚克力、纸、pvc板、胶水等

