

图纸目录			建设单位	浙江图书馆				
工程编号		专业	安防	工程名称	浙江图书馆旧址—大学路馆舍安防工程			
序号	图号	图名		张数	规格			
01	安防-01	设计说明		1	A2			
02	安防-02	附房一、附房二安防平面图		1	A1			
03	安防-03	地下一层安防平面图		1	A1			
04	安防-04	一层安防平面图		1	A1			
05	安防-05	二层安防平面图		1	A1			
06	安防-06	安防总平面图		1	A1			
07	安防-07	安防专用网络系统图		1	A3			
08	安防-08	视频安防监控、入侵报警系统图		1	A2			
09	安防-09	紧急广播、离线式电子巡查系统		1	A2			
10	安防-10	设备机房、值班室布置图		1	A2			
浙江远望科技有限公司				编制		版次		第1页
				校对		日期	2023.8	共1页

设计说明

一、项目概况

浙江图书馆旧址（大学路馆舍）位于浙江省杭州市上城区大学路102号，建于民国二十年（1931），通进深10米，东西通宽59.79米，南北通深38.17米，高16.54米，建筑面积约为3000平方米，为全国重点文物保护单位。安防工程参照古建筑一级安防要求进行设计。

二、设计依据

本工程采用的主要规程、规范及相关行业标准：

《安全防范工程通用规范》（GB55029-2022）；

《安全防范工程技术标准》（GB 50348-2018）；

《入侵报警系统工程设计规范》（GB50394-2007）；

《视频安防监控系统工程设计规范》（GB50395-2007）；

《出入口控制系统工程设计规范》GB50396-2007

《安全防范系统供电技术要求》（GB/T15408-2011）；

《博物馆和文物保护单位安全防范系统要求》（GB/T16571-2012）；

《文物系统博物馆风险等级和安全防护级别的规定》（GA 27-2002）；

《安全防范工程程序与要求》（GA/T 75-1994）；

《安全防范系统通用图形符号》（GA/T 74-2017）；

《视频安防监控系统技术要求》（GA/T367-2001）；

《入侵报警系统技术要求》（GA/T368-2001）；

《建筑物电子信息系统防雷技术规范》（GB50343-2012）；

参考《上海市数字视频安防监控系统基本技术要求》及关于《数字视频安防监控系统基本技术要求》的补充说明（一）

各系统方案设计中相应补充的国际国内规范、规程等

其他最新相关国家法律、法规、规范、规程等。

三、设计范围

本设计包括保护红线范围内的以下内容：安防专用网络系统、入侵报警系统、视频安防监控系统、声音复核系统、紧急广播系统、电子巡查系统、安全管理系统、机房建设、防雷接地系统、综合管线。

四、各系统说明

1、安防专用网络系统

1.1 本项目网络架构采用二层网络架构即核心层+接入层；核心网络设备设置在图书馆东侧附房原设备机房内。

1.2 前端设备接入点至设备机房通过自建光纤链路方式，采用8芯室外光纤。

1.3 安防专网负责本区域内所有安防子系统设备的通信传输，为本项目所有子系统提供数据、视频、信号传输的平台；系统应满足主干1000兆、到设备10/100兆的速率传输要求；

1.4 核心层支持24GE(含8个SFP Combo),4个1G/10GBASE-X SFP Plus端口，预留上级部门接入设备端口；接入交换机支持24个千兆电口，4个千兆SFP；

1.5 专网交换机能提供V-Lan划分功能，各子系统单独设置网段，避免造成相互间的干扰。

2、入侵报警系统

2.1 大学路馆舍设置入侵报警探测系统，系统由入侵报警主机、双基探测器、红外对射探测器、传输线缆等组成；前端探测器主要设置在文物建筑本体出入口、书库、玻璃门窗风险区域。

2.2 报警系统与视频安防监控系统、声音复核系统进行联动。

3、视频安防监控系统

3.1 视频监控采用全数字高清架构模式，系统前端视频通过安防专网进行传输。由高清枪式摄像机、双光网络摄像机、全景球球一体机组成，摄像机分辨率不小于400万像素系统；前端摄像机供电将由机房UPS统一供电；

3.2 视频存储要求：图像保存时间不少于30天，录像质量不低于1080P，在设备机房配置2台硬盘录像机进行存储，录像时间满足30天录像要求；

3.3 显示系统设置在门卫值班室，采用4块4.6寸液晶监视器。

4、电子巡查系统

4.1 考虑到本项目的实际情况，本项目采用离线式巡查系统，由数据传输器、数据采集器（巡更棒）、信息钮（巡更钮）以及中文管理软件组成。设置巡更点分布在文物建筑四周及主要出入口处。

5、声音复核系统

5.1 系统主要实现对前端音频信号的采集，通过声音复核确认现场情况，主要设置在文物建筑出入口，前端监听器音频信号接入就近摄像机，通过视频安防监控系统传输至机房；声音复核系统管理平台与视频安防监控系统共用；

5.2 声音复核系统与视频安防监控系统联动；

6、紧急广播系统

6.1 紧急广播通过安防专网进行传输；采用有源网络音柱，系统可实现语音远程喊话、紧急广播、温馨提醒、背景音乐定时播放等功能。

7、监控机房、值班室建设

7.1 监控机房设置在图书馆东侧附房原有机房内，原有机房条件基本满足新增安防中心设备存放要求；在门卫处设置监控值班室，值班室建筑面积约为15平方米，按普通机房要求进行简易装修；

7.2 设备机房增设一套5KVA UPS电源满足本次安防系统供电要求。门口增设门禁系统

值班室的建设内容包括：基础装修工程、电视墙、防雷接地工程等；

7.3 值班室基础装修主要为铺设防静电地板及微孔金属扣板吊顶，并配置一套电视墙；

7.4 接地系统采用联合接地方式，接地电阻要求小于1欧姆。

7.5 空调：值班室、机房分别配置一台3P商用空调，以满足设备、值班人员对环境、温湿度的要求。

8、防雷接地系统

8.1 本项目防雷系统分为电源防雷及信号防雷两个部分；本工程按C级雷电防护等级设置信息系统防雷保护。

8.2 室外摄像机防雷接地不大于10欧姆。

9、综合管路

9.1 室外采用挖沟埋管以及沿墙敷设两种方式；室内管路主要通过沿顶、梁或沿墙面配金属线槽或配管进行敷设；

9.2 严禁强弱电系统同管敷设；广播系统线缆严禁与其他弱电系统共管敷设；

9.3 在管道施工中，图纸有说明的按图纸说明施工，图纸未说明部分管内穿线管道敷设原则：管内穿线在1~2根线缆时，应敷设 ϕ 20管；管内穿线在3~4根线缆时，应敷设 ϕ 25管；

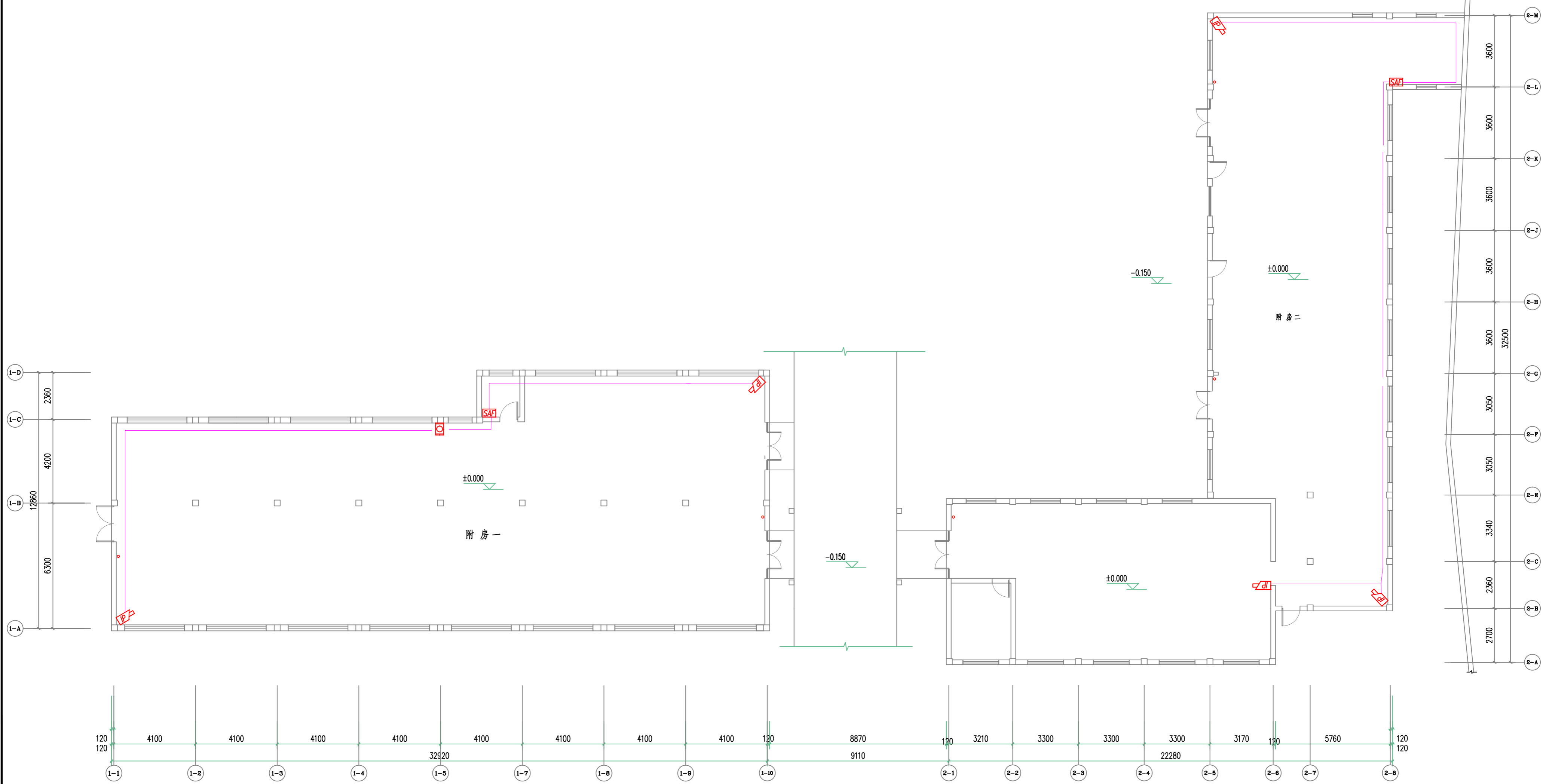
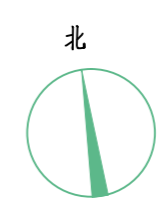
10、其他

10.1 凡与施工有关而未说明之处，参见国家、地方标准图集施工，或与设计院协商解决；

10.2 本工程所选设备、材料，必须具有国家级检测中心的检测合格证书；必须满足与产品相关的国家标准；供电产品、消防产品应具有入网许可证；

10.3 系统所有器件，设备均由承包商负责成套供货，安装、调试。

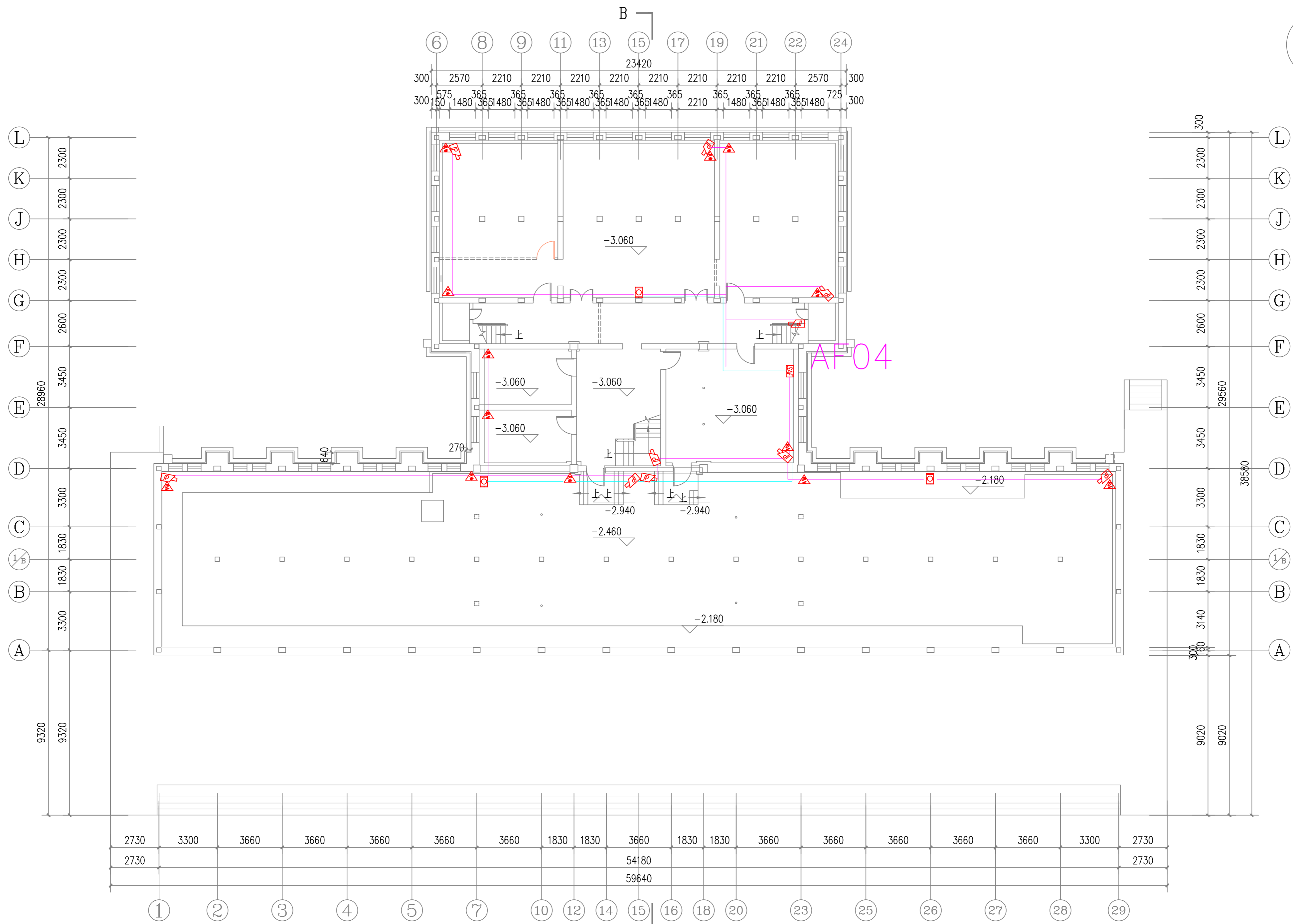
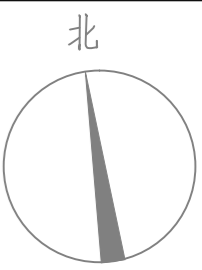
浙江远望科技有限公司				建设单位	浙江图书馆			
				项目名称	浙江图书馆旧址—大学路馆舍安防工程			
设计负责人		校对		姓名	设计说明		日期	2023.8
设计、制图		审核		比例	1:100	图号	安防-01	共 张
工程负责人		审定						第 张



4		安防机箱	个	2	
3		网络固定摄像机	个	5	壁挂, 下沿距地不小于2500MM
2		壁挂双探测器	个	7	下沿距地2200mm壁挂
1		音柱	个	3	壁挂, 下沿距地不小于2500MM
序号	图例	名称	单位	数量	备注

附房一、附房二安防平面图 1:100

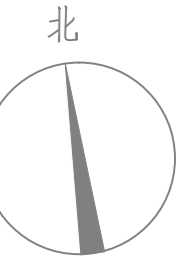
浙江远望科技有限公司		建设单位	浙江图书馆	
		项目名称	浙江图书馆旧址-大学路宿舍安防工程	
设计负责人		审核		日期
设计、计算		校对		2023.8
制图		审核		图名
工程负责人		审定		附房一、附房二安防平面图
		比例	1:100	图号
				变更-02
				共 张
				第 张



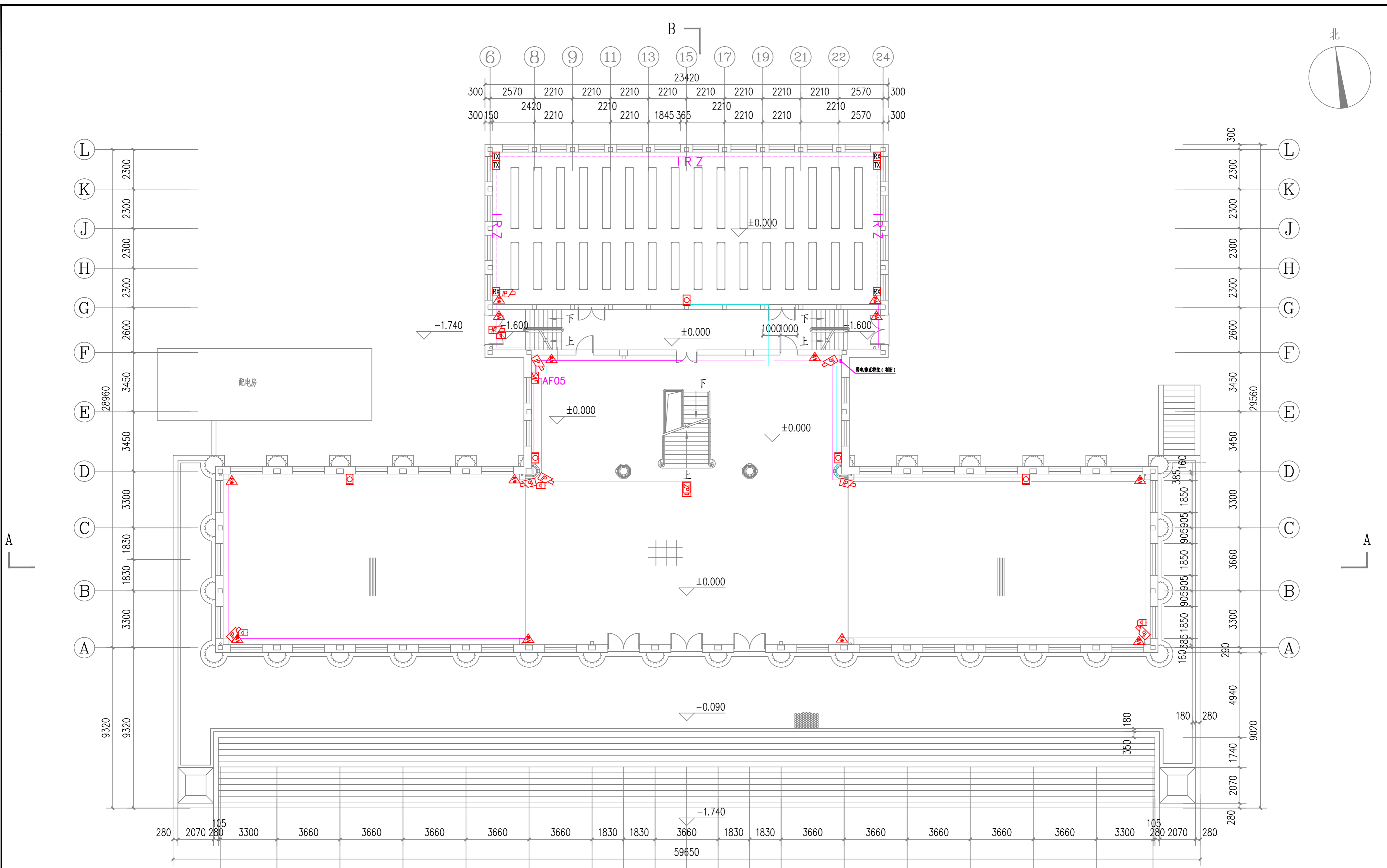
地下一层安防平面图 1:150

4	▲	壁挂双鉴探测器	个	13	壁挂, 下沿距地不小于2500MM
3	■	网络固定摄像机	个	10	壁挂, 下沿距地不小于2700MM
2	□	安防机箱	个	1	
1	○	音柱	个	3	壁挂, 下沿距地不小于2700MM
序号	图例	名称	单位	数量	备注

浙江远望科技有限公司		建设单位	浙江图书馆	
设计负责人		项目名称	浙江图书馆旧址-大学路综合安防工程	
设计、封套		图名	地下一层安防平面图	出图日期
制图		比例	1:100	图号
工程负责人		审核	审核	审核
		审定	审定	审定



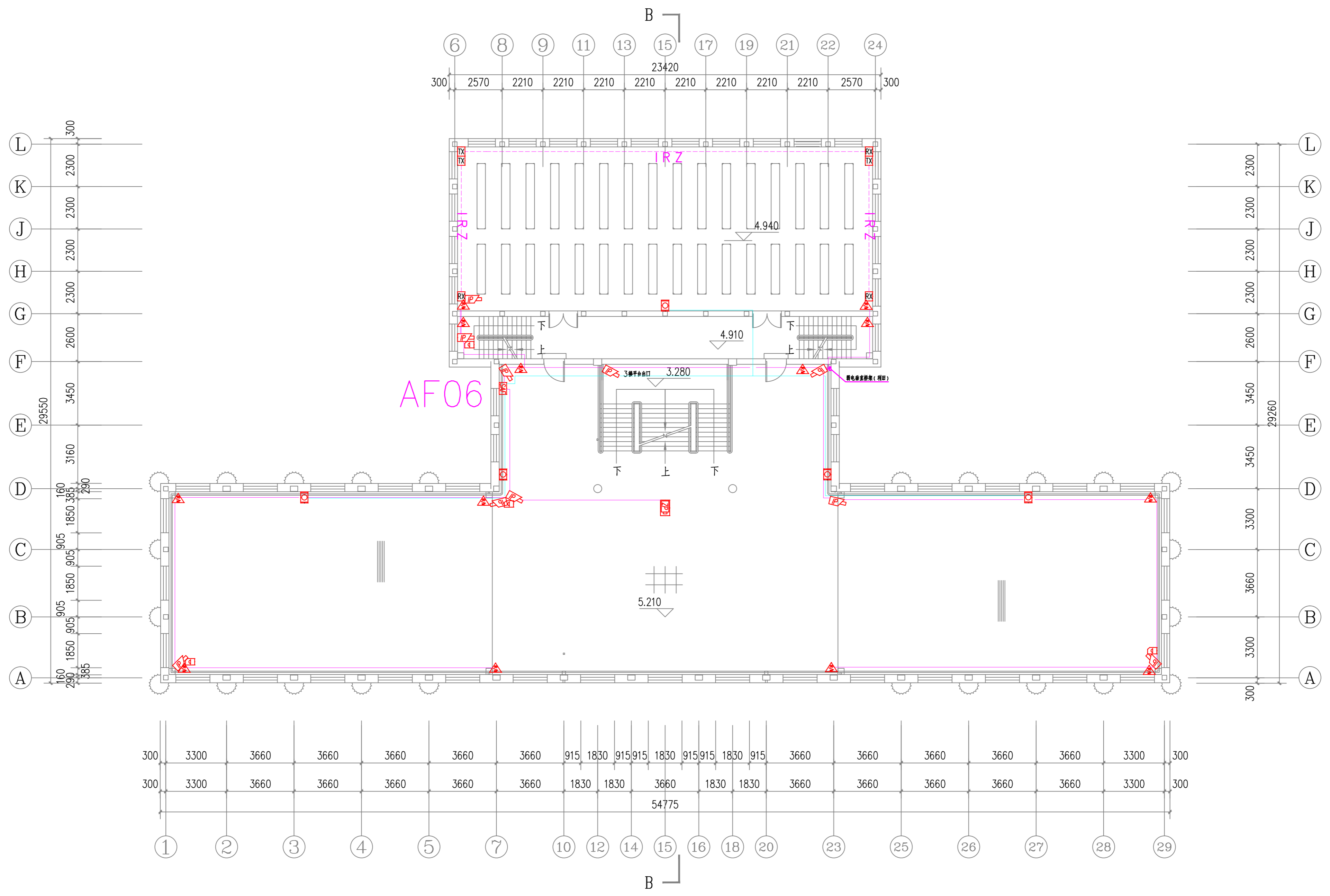
E7
E8
E9
E10
E11
E12
E13
E14
E15
E16
E17
E18
E19
E20
E21
E22
E23
E24
E25
E26
E27
E28
E29
E30
E31
E32
E33
E34
E35
E36
E37
E38
E39
E40
E41
E42
E43
E44
E45
E46
E47
E48
E49
E50
E51
E52
E53
E54
E55
E56
E57
E58
E59
E60
E61
E62
E63
E64
E65
E66
E67
E68
E69
E70
E71
E72
E73
E74
E75
E76
E77
E78
E79
E80
E81
E82
E83
E84
E85
E86
E87
E88
E89
E90
E91
E92
E93
E94
E95
E96
E97
E98
E99
E100



8		拾音器	个	4	壁挂, 下游距地不小于2500MM
7		多维客流摄像机	个	1	吊装
6		壁挂双鉴探测器	个	13	壁挂, 下游距地不小于2500MM
5		安防机箱	个	1	
4		音柱	个	5	壁挂, 下游距地不小于2500MM
3		网络固定摄像机	个	9	壁挂, 下游距地不小于2500MM
2		红外对射(发光机)	个	3	壁挂
1		红外对射(受光机)	个	3	壁挂
序号	图例	名称	单位	数量	备注

一层安防平面图 1:150

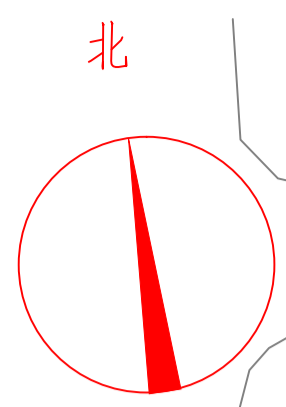
浙江远望科技有限公司		建设单位	浙江图书馆	
设计、校对	审核	项目名称	浙江图书馆旧址-大学路综合安防工程	
制图	审核	图名	一层安防平面图	出图日期
工程负责人	审核	比例	1:100	图号
				变更-04
				共 张
				第 张



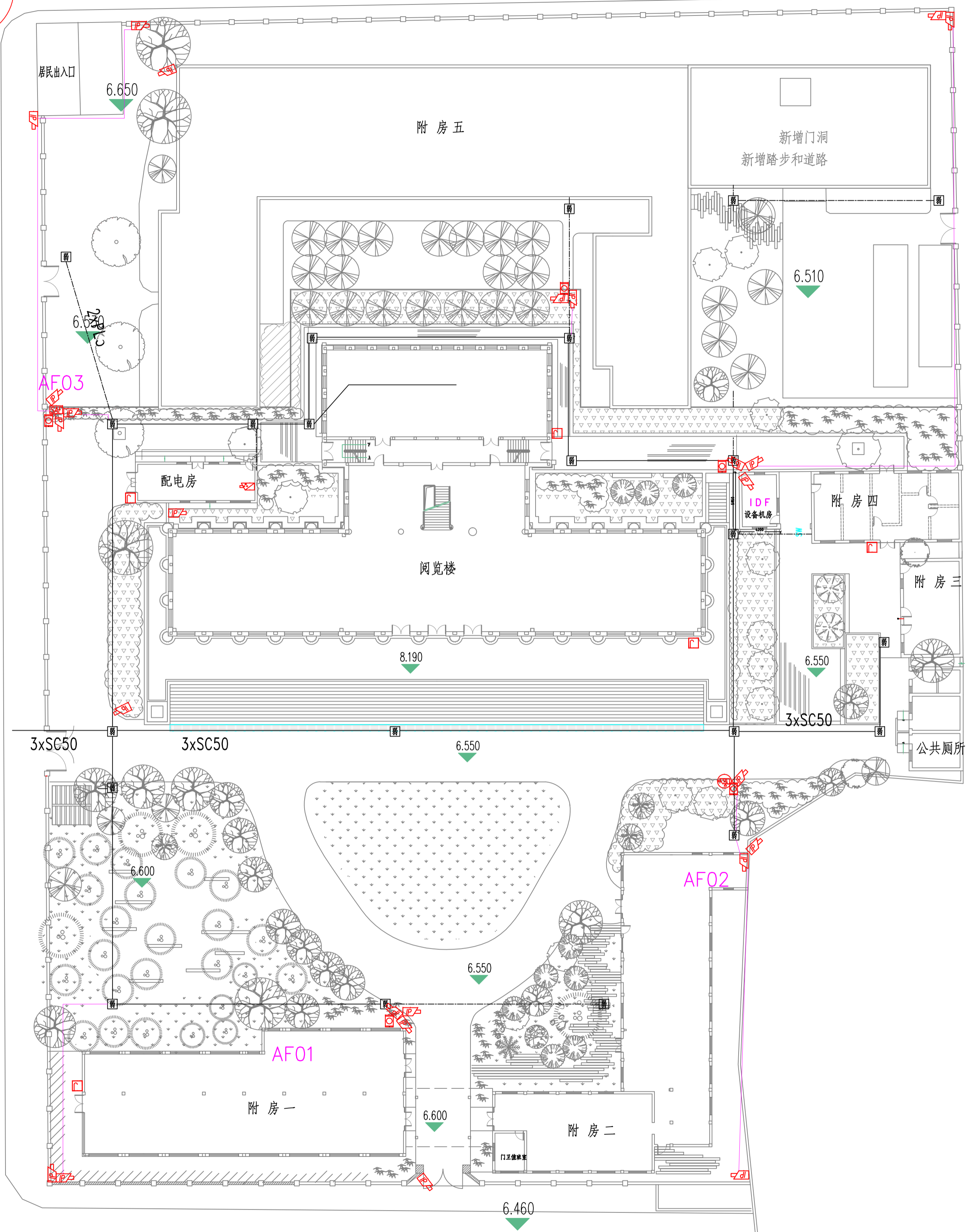
序号	图例	名称	单位	数量	备注
8		拾音器	个	4	壁挂, 下沿距地不小于2500MM
7		多维客流摄像机	个	1	吊装
6		壁挂双鉴探测器	个	13	壁挂, 下沿距地不小于2500MM
5		安防机箱	个	1	
4		音柱	个	5	壁挂, 下沿距地不小于2500MM
3		网络固定摄像机	个	10	壁挂, 下沿距地不小于2500MM
2		红外对射(发射机)	个	3	壁挂
1		红外对射(受光机)	个	3	壁挂

二层安防平面图 1:150

浙江远望科技有限公司		建设单位	浙江图书馆	
		项目名称	浙江图书馆旧址-大学路综合安防工程	
设计负责人		审核	日期	2023.8
设计、计算		校对	日期	
制图		审核	日期	
工程负责人		审定	日期	
比例 1:100		图号	安防-05	共 张



老浙大横路

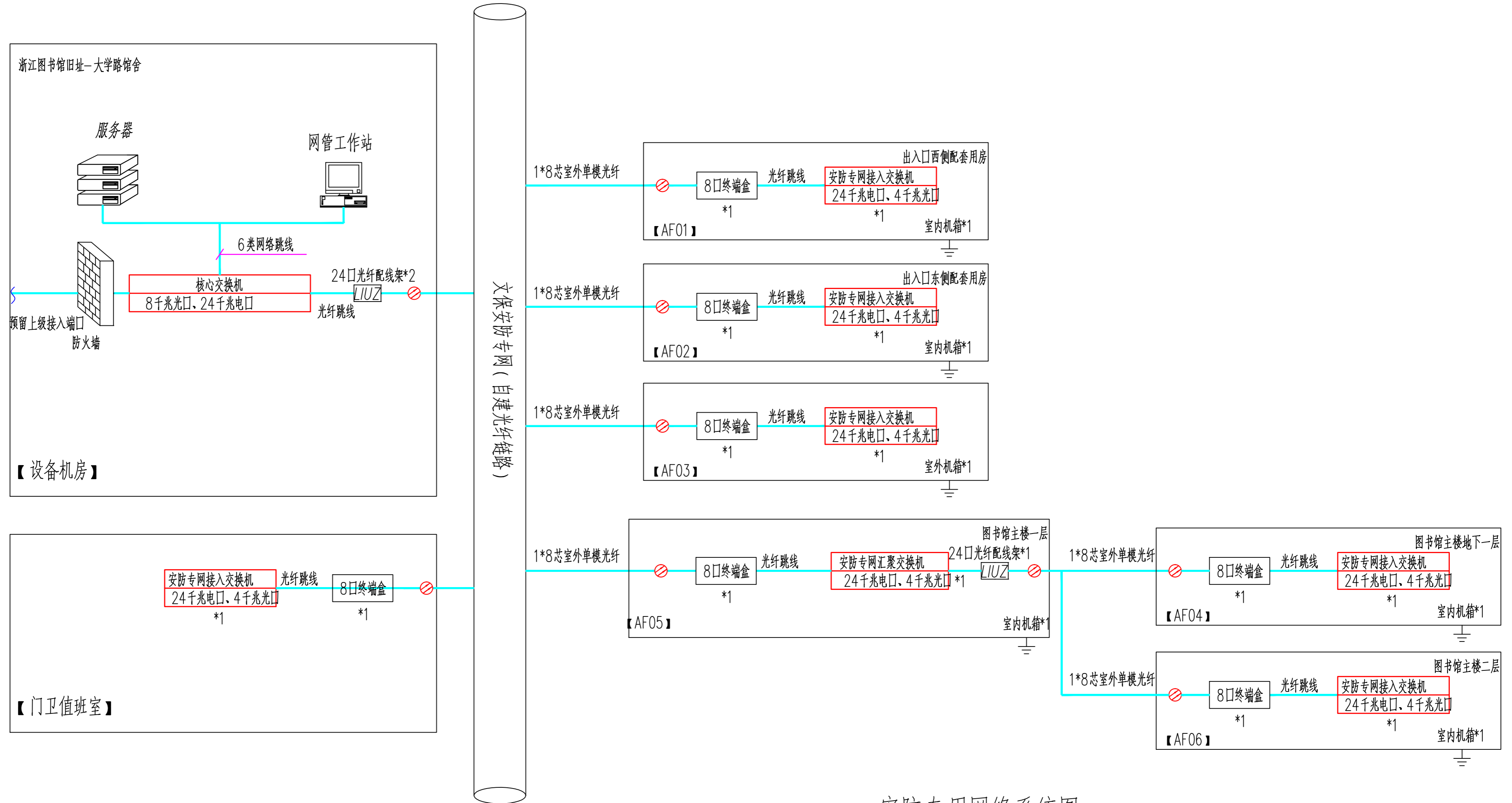


安防总平面图 1:300

浙江远望科技有限公司	
设计	审核
制图	校对
日期	日期
比例	比例
1:200	1:200
图号	图号
安防总平面图	安防总平面图
日期	日期
2023.8	2023.8
张数	张数
1	1
共	共
1	1

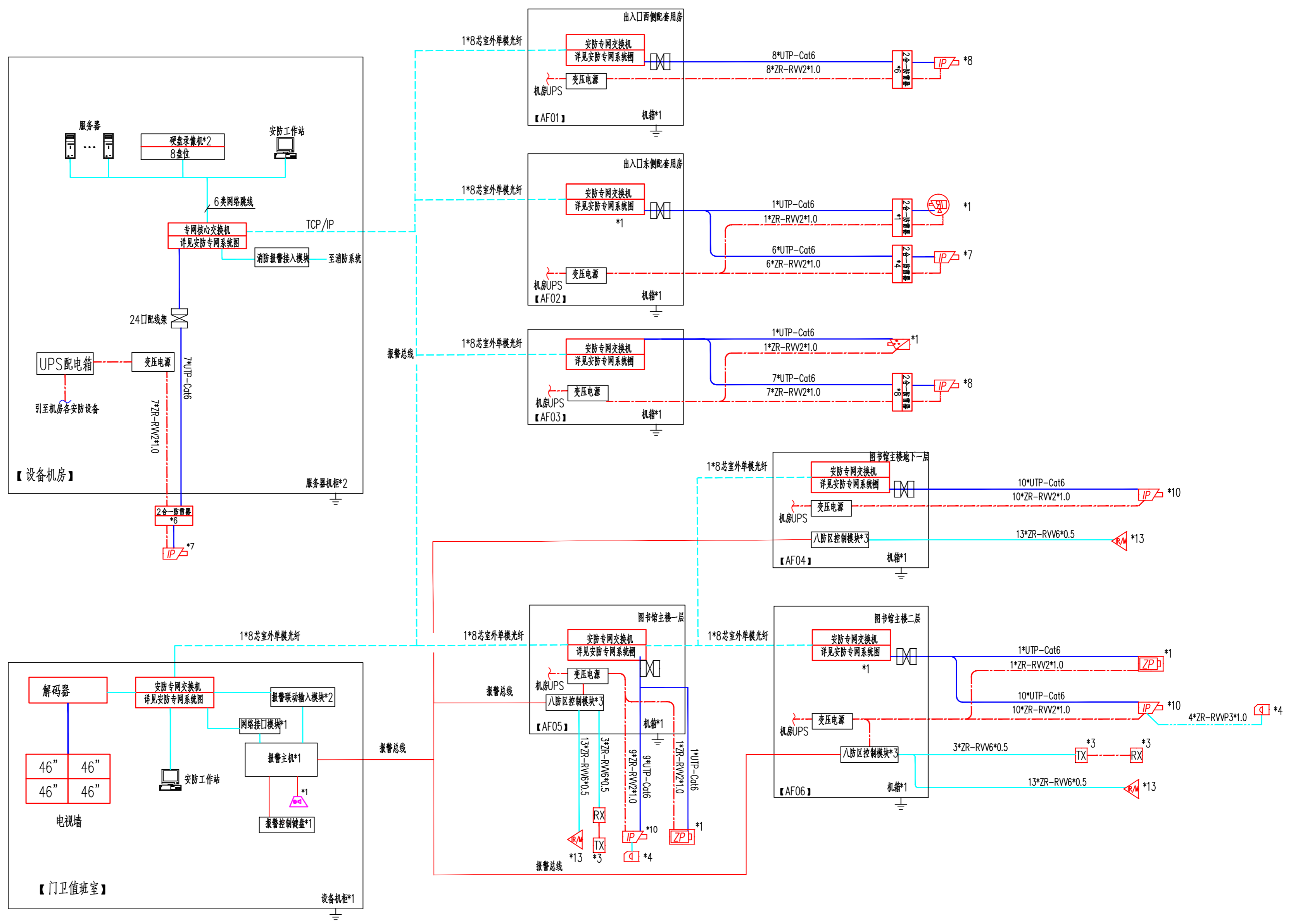
序号	图例	名称	单位	数量	备注
6		热成像枪式摄像机	个	1	壁挂/, 下沿距地不小于2500MM
5		保安巡查打卡器	个	5	
4		安防机箱	个	1	
3		网络固定摄像机	个	25	壁挂/立杆安装, 下沿距地不小于2500MM
2		音柱	个	4	壁挂/立杆安装, 下沿距地不小于2500MM
1		枪球一体机摄像机	个	1	立杆安装

?	?	?	?	?
?	?	?	?	?
?	?	?	?	?
?	?	?	?	?



安防专用网络系统图

浙江远望科技有限公司				建设单位	浙江图书馆			
				项目名称	浙江图书馆旧址—大学路馆舍安防工程			
设计总负责		校对		图名	安防专用网络系统图		出图日期	2023.8
设计、计算		审核		比例	1:100	图号	安防-07	阶段
制图		审定						共张
工程总负责								第张

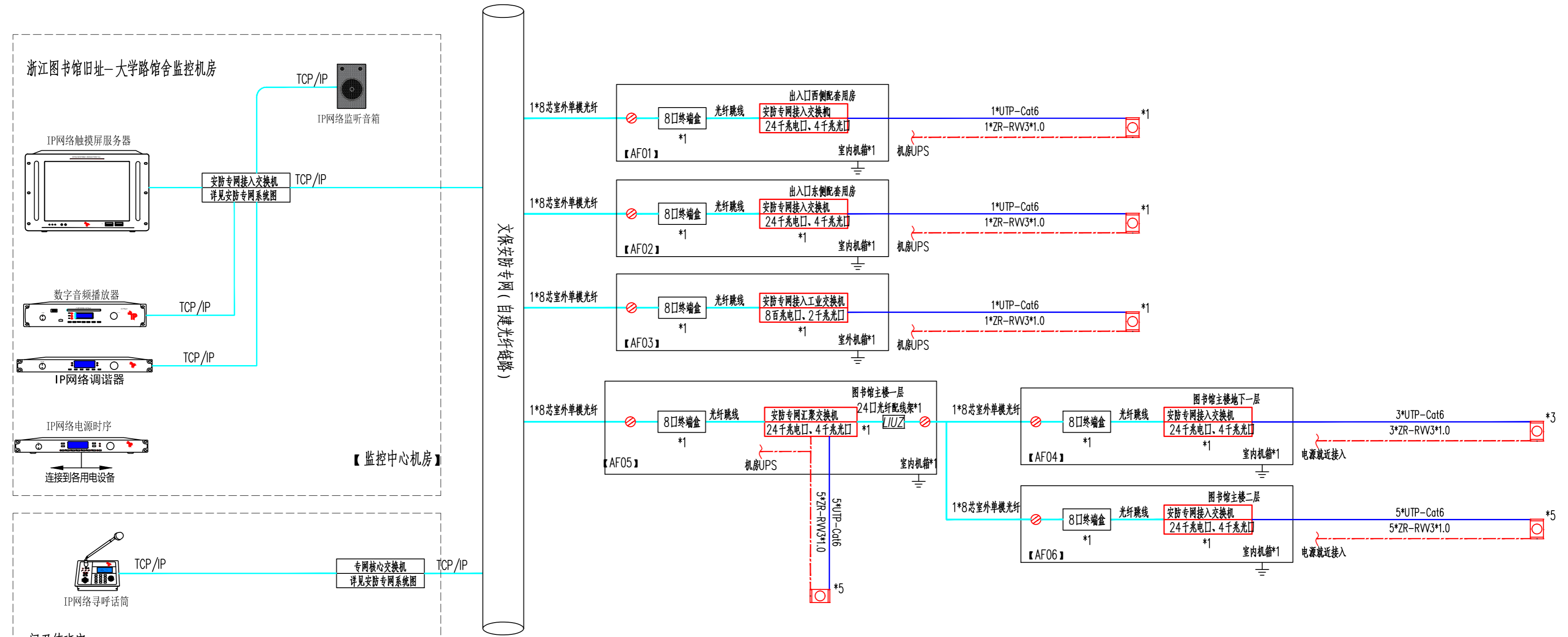


视频安防监控、入侵报警系统图

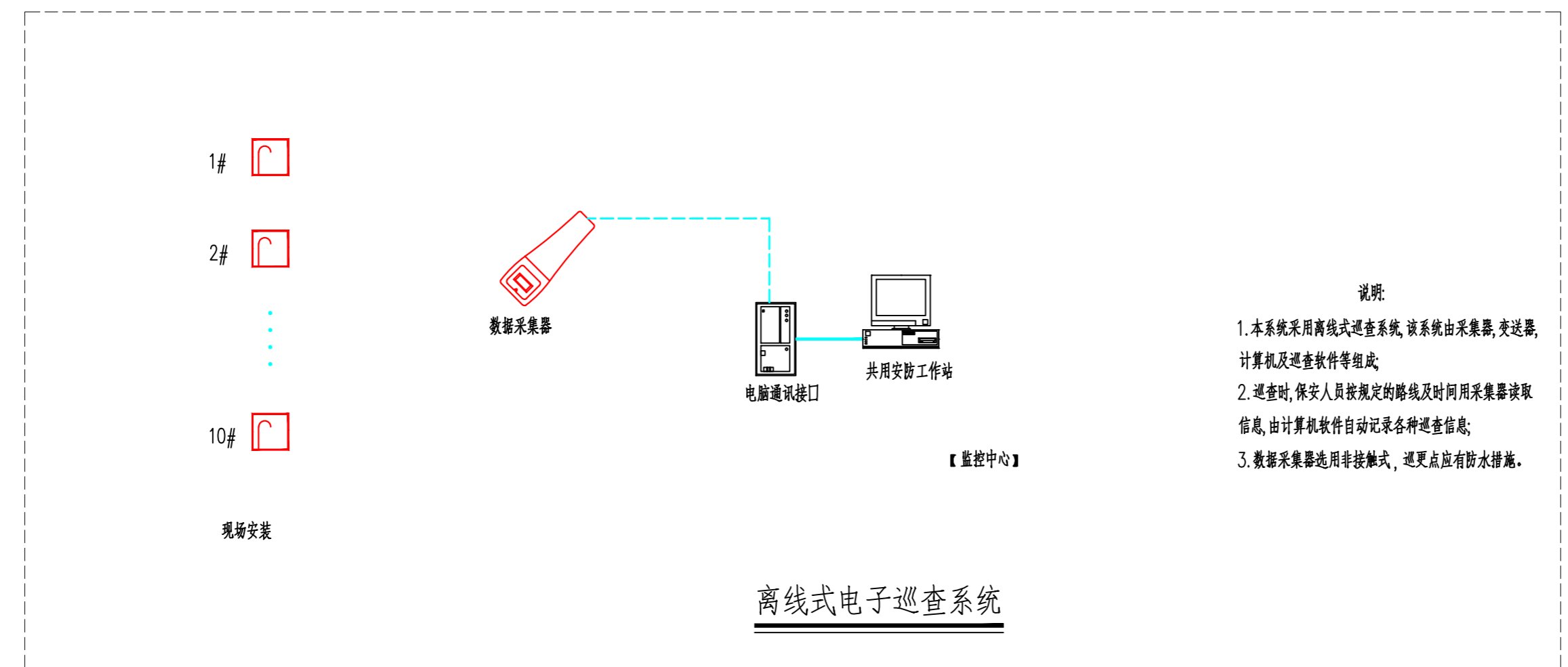
注：
报警主机采用TCP/IP网络架构，系统信号通过安防专网平台进行传输，并在监控中心与视频监控实现联动。

浙江远望科技有限公司			建设单位	浙江图书馆			
			项目名称	浙江图书馆旧址—大学路馆舍安防工程			
设计总负责		校对		图名	视频安防监控、入侵报警系统图	出图日期	2023.8
设计、计算		审核		比例	1:100	阶段	
制图		审定		图号	安防-08	共张	第张
工程总负责							

?	?	?	?	?	?
?	?	?	?	?	?
?	?	?	?	?	?
?	?	?	?	?	?

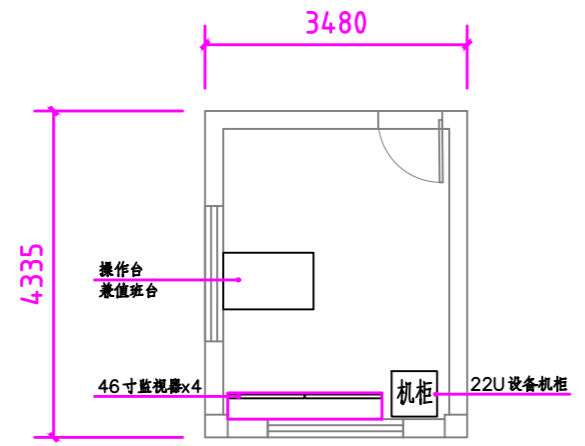


紧急广播系统

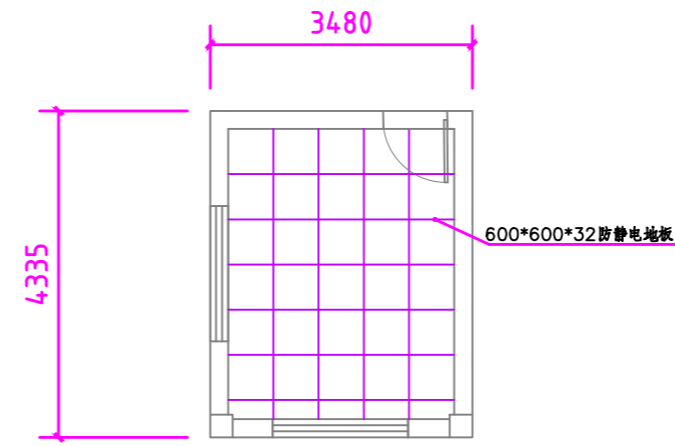


浙江远望科技有限公司				建设单位	浙江图书馆			
				项目名称	浙江图书馆旧址-大学路馆舍安防工程			
设计总负责		校对		图名	紧急广播、电子巡查系统图		出图日期	2023.8
设计、计算		审核		比例	1:100	图号	安防-09	共张
制图		审定						第张
工程总负责								

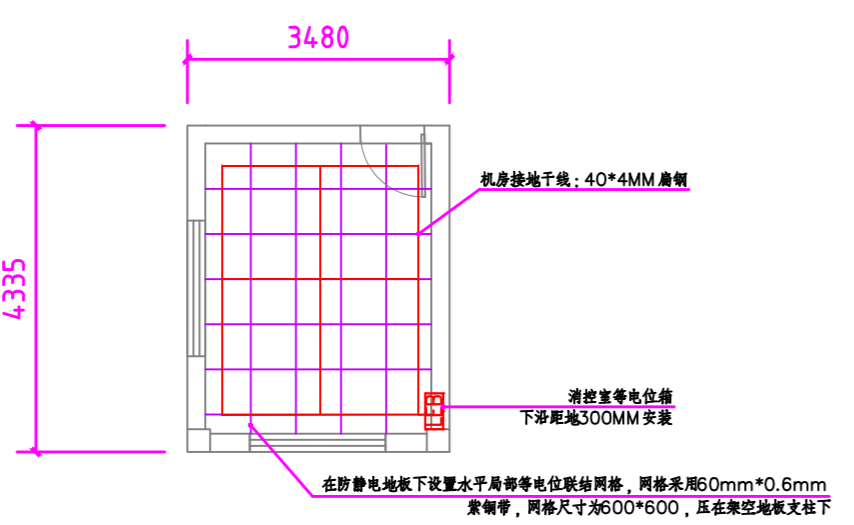
£?	£?	£?
£?	£?	£?
£?	£?	£?



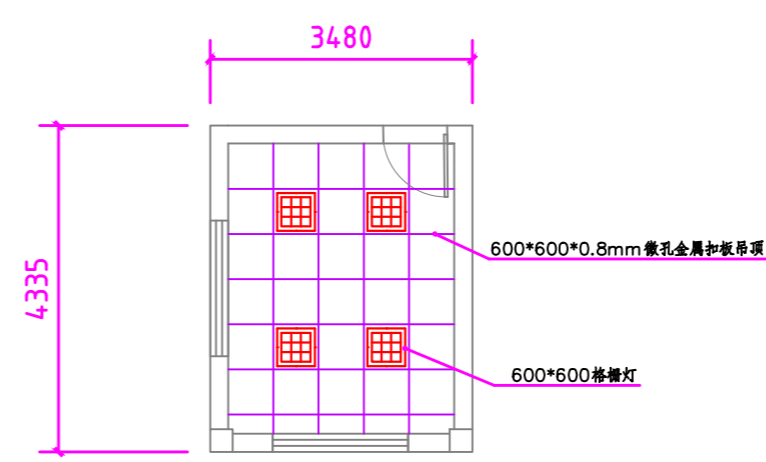
值班室布置图



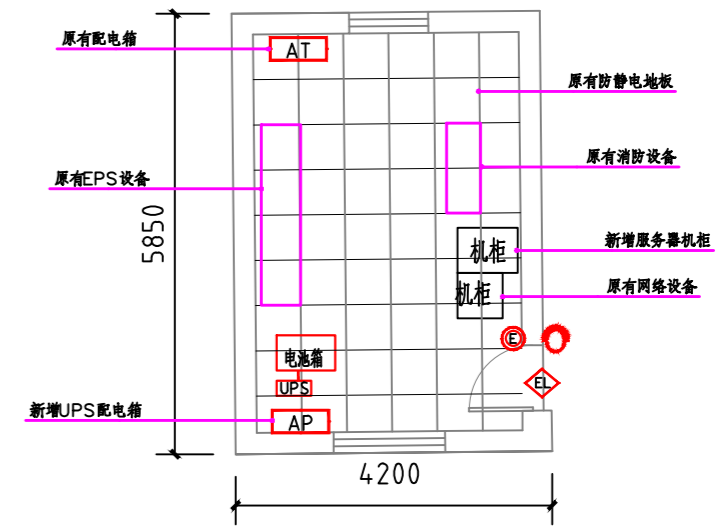
值班室防静电地板布置图



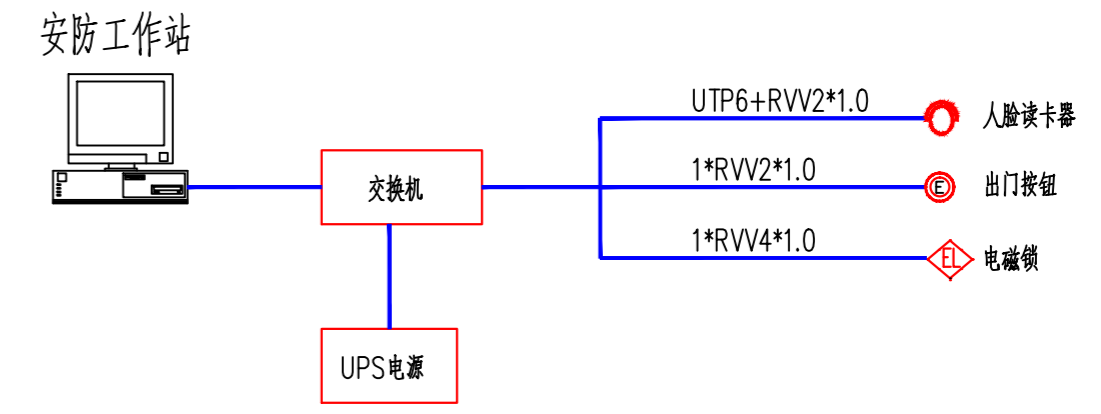
值班室接地示意图



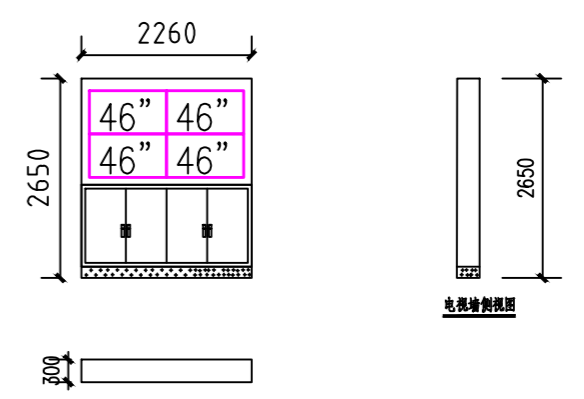
值班室吊顶布置图



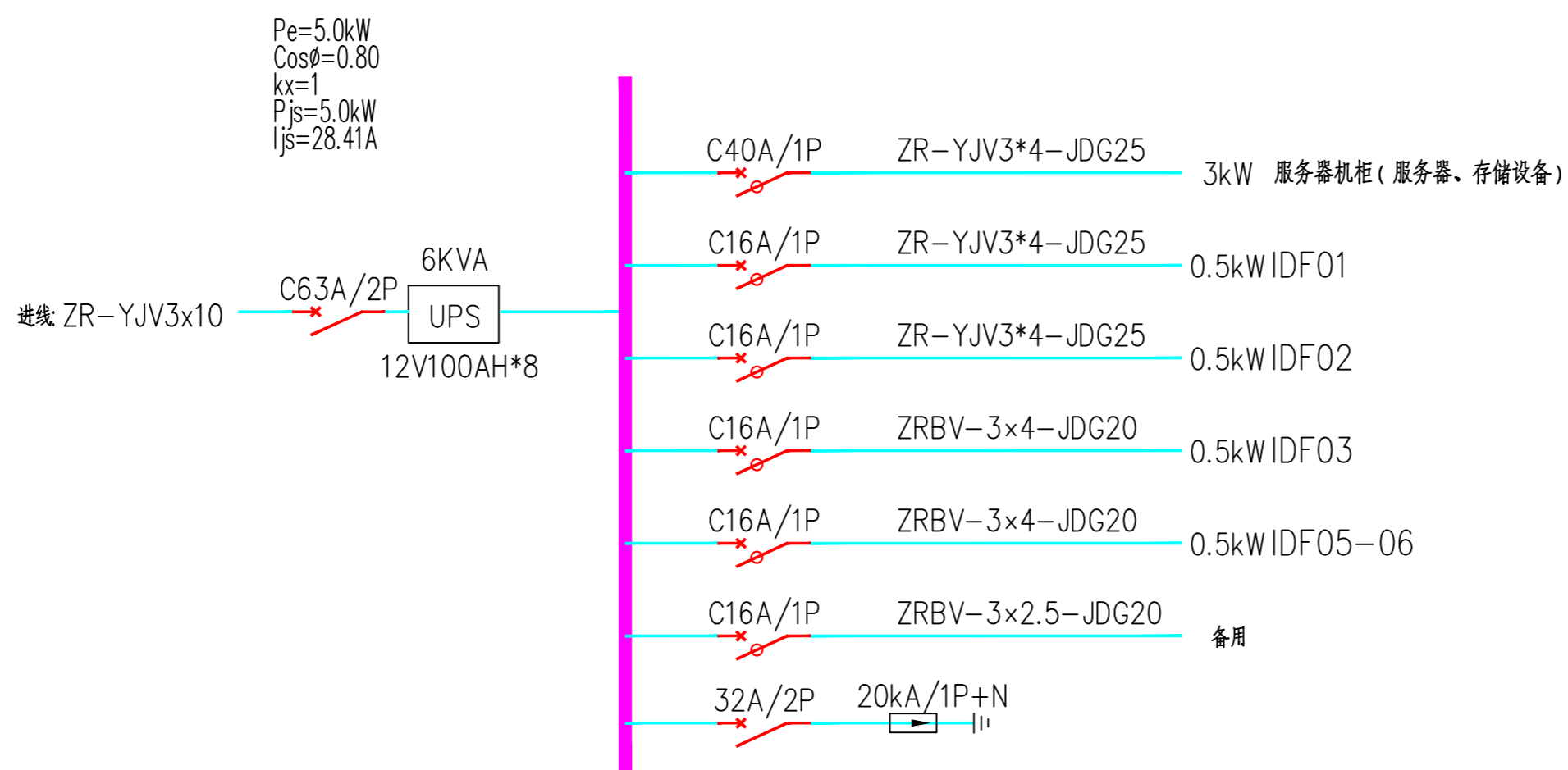
设备机房布置图



监控室电视墙尺寸图



监控室电视墙尺寸图



浙江远望科技有限公司				建设单位	浙江图书馆		
				项目名称	浙江图书馆旧址-大学路宿舍安防工程		
设计总负责		校对		图名	设备机房、值班室布置图	出图日期	2023.8
设计、计算		审核		比例	1:100	阶段	
制图		审定		图号	安防-10	共张	第张
工程总负责							