

玉树州2023年江西林场中央财政林业改革  
发展资金乔木造林项目(二次)

## 竞争性磋商文件

采购项目编号：国泰信华青海竞磋（货物）2023-004号-2

项目名称：玉树州 2023 年江西林场中央财政林业改革发  
展资金乔木造林项目(二次)

采购单位：青海省玉树藏族自治州江西林场

采购代理机构：国泰信华工程咨询有限公司

2023年4月

# 目 录

目 录.....	1
第一部分 采购邀请.....	3
第二部分 供应商须知前附表.....	6
第三部分 供应商须知.....	9
一、说 明.....	9
1. 适用范围.....	9
2. 采购方式、合格的供应商.....	9
3. 磋商费用.....	9
二、磋商文件说明.....	10
4. 磋商文件的构成.....	10
5. 磋商文件的质疑.....	10
6. 磋商文件的澄清、修改.....	10
三、响应文件的编制.....	10
7. 响应文件语言及度量衡单位.....	11
8. 磋商报价及币种.....	11
9. 磋商保证金.....	11
10. 磋商有效期.....	12
11. 响应文件构成.....	12
12. 响应文件编制要求.....	13
四、响应文件的递交.....	13
13. 响应文件的密封和标记.....	错误！未定义书签。
14. 递送响应文件的地点、截止日期.....	错误！未定义书签。
15. 响应文件的撤回.....	错误！未定义书签。
五、磋商过程.....	13
16. 磋商过程.....	错误！未定义书签。
六、磋商程序及方法.....	14
17. 磋商小组.....	错误！未定义书签。

18. 磋商程序.....	14
19. 评审办法.....	15
九、磋商活动终止.....	19
23. 终止情形.....	错误！未定义书签。
十、处罚.....	20
24. 处罚情形.....	错误！未定义书签。
十一、其他.....	错误！未定义书签。
<b>第五部分 响应文件格式.....</b>	<b>33</b>
附件 1：响应文件封面.....	34
附件 3：磋商函及磋商报价表.....	36
附件 4：分项报价表.....	38
附件 5：技术规格响应表.....	39
附件 7：法定代表人授权书.....	41
附件 8：供应商诚信承诺书.....	42
附件 9：资格审查资料.....	43
附件 10：财务状况、缴纳税收和社会保障资金证明.....	44
附件 11：供应商业绩证明材料.....	45
附件 12：具备履行合同所必须的设备和专业技术能力证明.....	46
附件 13：磋商产品相关资料.....	47
附件 14：磋商保证金.....	48
附件 15：磋商最后报价表.....	49
附件 16：查询截图.....	50
附件 18：中小企业声明函.....	52
<b>第六部分 采购项目要求及技术参数.....</b>	<b>56</b>
(二) 项目概况及技术参数.....	56

## 第一部分 采购邀请

国泰信华工程咨询有限公司（以下均简称“采购代理机构”）受青海省玉树藏族自治州江西林场（以下均简称“采购单位”）委托,拟对“玉树州 2023 年江西林场中央财政林业改革发展资金乔木造林项目(二次)”进行国内竞争性磋商采购,现予以公告,欢迎潜在的供应商参加本次政府采购活动。

采购项目编号	国泰信华青海竞磋（货物）2023-004 号-2
采购项目名称	玉树州2023年江西林场中央财政林业改革发展资金乔木造林项目(二次)
采购方式	竞争性磋商
采购预算额度	142.72万元
项目分标段个数	无
各标段要求	具体详见（磋商文件）
供应商资格条件	<p>1. 符合《政府采购法》第22条条件,并提供下列材料:</p> <p>(1) 投标人的营业执照等证明文件,自然人的身份证明。</p> <p>(2) 财务状况报告,依法缴纳税收和社会保障资金的相关材料。</p> <p>(3) 具备履行合同所必需的设备和专业技术能力的证明材料。</p> <p>(4) 参加政府采购活动前3年内在经营活动中没有重大违法记录的书面声明。</p> <p>(5) 具备法律、行政法规规定的其他条件的证明材料。</p> <p>2. 经信用中国 (<a href="http://www.creditchina.gov.cn">www.creditchina.gov.cn</a>)、中国政府采购网 (<a href="http://www.ccgp.gov.cn">www.ccgp.gov.cn</a>) 等渠道查询后,列入失信被执行人、重大税收违法案件当事人名单、政府采购严重违法失信行为记录名单的,取消投标资格。(提供“信用中国和政府采购网”网站的查询截图,时间为投标截止时间前10天内);</p> <p>3. 本项目不接受投标人以联合体方式进行投标;</p> <p>4. 单位负责人为同一人或者存在直接控股、管理关系的不同投标人,不得参加同一合同项下的政府采购活动。否则,皆取消投标资格;</p>

	5. 其他：投标供应商须具备有效的《林木种子生产经营许可证》或《林草种子生产经营许可证》。
交货期	合同签订后90天
公告发布时间	2023年4月16日
磋商文件发售起止时间	2023年4月17日至4月21日，每天上午9:00-12:00, 下午14:30-17:30（节假日除外）
磋商文件发售方式	政采云投标客户端
磋商文件售价	0元，磋商文件售后不退
磋商文件发售地点	政采云投标客户端
购买磋商文件时应提供材料	供应商的营业执照复印件、法人授权委托书（原件）及法人和委托代理人身份证复印件。以上资料均需加盖公章。（采购代理机构对以上资料留存备案） 注：报名时请将以上材料作为附件上传
响应文件提交截止时间	2023年4月27日上午09:30
响应文件开启时间	2023年4月27日上午09:30
响应文件提交地点	政采云投标客户端（供应商应在投标截止时间前按磋商文件要求使用政采云电子投标客户端制作上传电子响应文件，并在开标时间到后远程解密投标文件）
采购人及联系人电话	采购人：青海省玉树藏族自治州江西林场 联系人：旦先生 联系电话：13997360028 联系地址：青海省玉树藏族自治州
采购代理机构联系人电话	采购代理机构：国泰信华工程咨询有限公司 联系人：李先生 联系电话：0971-8017317

	联系地址：青海省西宁市城东区共和南路59号1号楼12/5
采购代理机构开户银行	中国建设银行股份有限公司西宁莫家街支行
收款人	国泰信华工程咨询有限公司青海分公司
银行账号	63050148360700000009
其他事项	本公告在《青海省电子招标投标公共服务平台》、《中国采购与招标网》、《青海省政府采购网》同时发布
部门监督电话	单位名称：玉树州财政局 联系电话：0976-8830733

国泰信华工程咨询有限公司

2023年4月16日

## 第二部分 供应商须知前附表

序号	内容	
1	采购项目编号	国泰信华青海竞磋（货物）2023-004号-2
2	采购项目名称	玉树州2023年江西林场中央财政林业改革发展资金乔木造林项目(二次)
3	采购单位	青海省玉树藏族自治州江西林场
4	采购代理机构	国泰信华工程咨询有限公司
5	采购方式	竞争性磋商
6	评分办法	综合评分法
7	采购预算额度	142.72万元
8	项目分包个数	无
9	采购要求	具体详见（磋商文件）
10	供应商资格条件	<p>1、符合《政府采购法》第22条条件，并提供下列材料：</p> <p>（1）投标人的营业执照等证明文件，自然人的身份证明。</p> <p>（2）财务状况报告，依法缴纳税收和社会保障资金的相关材料。</p> <p>（3）具备履行合同所必需的设备和专业技术能力的证明材料。</p> <p>（4）参加政府采购活动前3年内在经营活动中没有重大违法记录的书面声明。</p> <p>（5）具备法律、行政法规规定的其他条件的证明材料。</p> <p>2、经信用中国（<a href="http://www.creditchina.gov.cn">www.creditchina.gov.cn</a>）、中国政府采购网（<a href="http://www.ccgp.gov.cn">www.ccgp.gov.cn</a>）等渠道查询后，列入失信被执行人、重大税收违法案件当事人名单、政府采购严重违法失信行为记录名单的，取消投标资格。（提供“信用中国和政府采购网”网站的查询截图，时间为投标截止时间前10天内）；</p> <p>3、本项目不接受投标人以联合体方式进行投标；</p> <p>4、单位负责人为同一人或者存在直接控股、管理关系的不同投标人，不得参加同一合同项下的政府采购活动。否则，皆取消投标资格；</p> <p>5、其他：投标供应商须具备有效的《林木种子生产经营许可证》</p>

		或《林草种子生产经营许可证》。
11	磋商保证金	磋商保证金：25000.00元（贰万伍仟元整） 收款单位：国泰信华工程咨询有限公司青海分公司 开户行：中国建设银行股份有限公司西宁莫家街支行 银行账号：63050148360700000009 缴费时间：磋商文件规定的响应文件递交截止时间前，以银行到账时间为准。如采购项目变更开标时间，则保证金交纳时间相应顺延
12	缴费方式	缴费方式：磋商保证金应当以支票、汇票、本票或者金融机构、担保机构出具的保函等非现金形式提交，通过银行转账的，必须从供应商基本账户直接汇（转）入采购代理机构指定账户。供应商未按照磋商文件要求提交磋商保证金的，磋商无效。
13	磋商保证金退还	未成交人的磋商保证金自成交通知书发出之日起5个工作日内退还（不退现金）； 成交人的磋商保证金，自政府采购合同签订之日起5个工作日内退还（不退现金）。
14	递交磋商文件方式	政采云投标客户端。
15	响应文件提交截止时间	2023年4月27日上午09:30
16	响应文件开启时间	2023年4月27日上午09:30
17	响应文件提交地点	政采云投标客户端（供应商应在投标截止时间前按磋商文件要求使用政采云电子投标客户端制作上传电子响应文件，并在开标时间到后远程解密投标文件。）
18	答疑澄清方式	磋商小组根据磋商情况确定答疑时间，答疑或澄清采用电话或在青海省政府采购电子化平台上进行，供应商可在青海省政府采购电子化平台上的“我的澄清”界面了解答疑时间等信息。供应商须提供准确的联系方式（手机和固定电话），在项目评审时须在线了解开标信息，掌握答疑时间，需由法定代表人或委托代理人对磋商小组提出的质疑做出应答。如在规定的时间内联系无果，无法进行电话或青海省政府采购电子化平台上答疑者，视同放弃答疑。
19	代理服务费收取	收费标准：按照计价格【2002】1980号文及发改价格【2015】



		299 号文规定，收取招标代理服务费。 在领取成交通知书时向采购代理机构交纳。
20	合同签订有效期	自成交通知书发出之日起30日内与采购人签订合同。
21	政府采购合同备案	采购合同全数返回采购代理机构鉴证，盖章。 采购代理机构留存贰份原件备案。
22	磋商有效期	本次磋商有效期为响应文件提交截止时间起60工作日
23	交货期	合同签订后90天
24	其他事项	本公告在《青海省电子招标投标公共服务平台》、《中国采购与招标网》、《青海省政府采购网》同时发布

# 第三部分 供应商须知

## 一、说明

### 1. 适用范围

本次采购依据青海省玉树藏族自治州江西林场下达的采购计划，仅适用于本磋商文件（以下简称“磋商文件”）中所叙述的项目。

### 2. 采购方式、合格的供应商

2.1 本次采购采取竞争性磋商方式。

2.2 合格的供应商：

1. 符合《政府采购法》第22条条件，并提供下列材料：

- (1) 投标人的营业执照等证明文件，自然人的身份证明。
- (2) 财务状况报告，依法缴纳税收和社会保障资金的相关材料。
- (3) 具备履行合同所必需的设备和专业技术能力的证明材料。
- (4) 参加政府采购活动前3年内在经营活动中没有重大违法记录的书面声明。
- (5) 具备法律、行政法规规定的其他条件的证明材料。

2. 经信用中国（[www.creditchina.gov.cn](http://www.creditchina.gov.cn)）、中国政府采购网（[www.ccgp.gov.cn](http://www.ccgp.gov.cn)）等渠道查询后，列入失信被执行人、重大税收违法案件当事人名单、政府采购严重违法失信行为记录名单的，取消投标资格。（提供“信用中国”网站的查询截图，时间为投标截止时间前10天内）；

3. 本项目不接受投标人以联合体方式进行投标；

4. 单位负责人为同一人或者存在直接控股、管理关系的不同投标人，不得参加同一合同项下的政府采购活动。否则，皆取消投标资格；

5. 其他：投标供应商须具备有效的《林木种子生产经营许可证》或《林草种子生产经营许可证》。

### 3. 磋商费用

供应商无论是否成交均自愿自行承担与参加本次磋商有关的所有费用。采购代理机构对供应商发生的费用不承担任何责任。

## 二、磋商文件说明

### 4. 磋商文件的构成

4.1 磋商文件包括：

- (1) 采购邀请
- (2) 供应商须知前附表
- (3) 供应商须知
- (4) 合同书范本
- (5) 采购项目要求
- (6) 响应文件格式

4.2 供应商应认真阅读磋商文件中列示的事项、格式、条款和要求等内容。如果供应商未按磋商文件要求提交全部资料，或者对磋商文件未作出实质性响应的，根据相关法规要求，此类磋商将被拒绝（视为无效磋商）。

### 5. 磋商文件的质疑

5.1 供应商对磋商文件有疑问的，可以向采购人、采购代理机构提出询问。

5.2 提出质疑的供应商应当符合《中华人民共和国政府采购法》第二十二条的相关规定，对磋商文件提出质疑的，应当在获取采购文件或者采购文件公告期限届满之日起7个工作日内，按法律法规及其规章的规定向采购人、采购代理机构在政采云线上提出质疑。

5.3 供应商认为磋商文件使自己的权益受到损害的，应在政采云线上提出质疑（不接受匿名质疑），供应商须在法定质疑期内一次性提出针对同一采购程序环节的质疑。

### 6. 磋商文件的澄清、修改

6.1 提交首次响应文件截止之日前，采购人、采购代理机构或者磋商小组可以对已发出的磋商文件进行必要的澄清或者修改，澄清或者修改的内容作为磋商文件的组成部分。澄清或者修改的内容可能影响响应文件编制的，采购人、采购代理机构应当在提交首次响应文件截止时间至少5日前，通知所有获取磋商文件的供应商；不足5日的，采购人、采购代理机构应当顺延提交首次响应

文件截止时间。

6.2 在提交响应文件截止时间前，采购人、采购代理机构可以视采购具体情况，延长提交响应文件截止时间和开启时间，并在磋商文件中要求的提交响应文件截止时间和开启时间前，将变更公告发布在青海政府采购网上。

### **三、响应文件的编制**

#### **7. 响应文件的语言及度量衡单位**

7.1 供应商提交的响应文件以及供应商与采购代理机构就此磋商发生的所有来往函电均应使用简体中文。

7.2 除磋商文件中另有规定外，响应文件所使用的度量衡单位，均须采用国家法定计量单位。

7.3 附有外文资料的，须翻译成中文并加盖供应商公章，如果翻译的中文资料与外文资料存在差异和矛盾时，以中文资料为准。其准确性由供应商负责。

#### **8. 磋商报价及币种**

8.1 磋商报价为总报价。必须包括但不限于：苗木费、检验费、起苗费、包装费、运输费、装卸费、整地栽植费、施工费、招标代理费、税金及不可预见费等全部费用。

8.2 磋商函中应注明磋商有效期。

8.3 供应商应根据磋商文件规定的格式完整填写所有内容，并保证所提供的全部资料真实可信，自愿承担相应责任。

8.4 磋商最后报价为闭口价，即成交后在合同有效期内价格不变。

8.5 磋商币种为人民币。

#### **9. 磋商保证金**

9.1 供应商应将磋商保证金缴款证明做为响应文件的内容一并提供。缴纳的磋商保证金用于因供应商的行为使本次招标活动受到损失的抵项。在本次招标活动中未中标且供应商未发生过失行为的，采购代理机构将在中标通知书发出五个工作日内退还。

9.2 磋商文件规定的响应文件递交截止时间前，以银行到账时间为准。如采购项目变更开标时间，则保证金交纳时间相应顺延。

9.3 磋商保证金应当以支票、汇票、本票或者金融机构、担保机构出具的保

函等非现金形式提交，通过银行转账的，必须从供应商基本账户直接汇（转）入采购代理机构指定账户。

9.4未按磋商文件要求在规定时间内交纳规定数额磋商保证金的磋商将被拒绝。

9.5未中标人的磋商保证金自中标通知书发出之日起5个工作日内全额无息退还（不退现金）；中标人的磋商保证金，自政府采购合同签订之日起5个工作日内全额无息退还（不退现金）。

9.6下列任何情况发生时，磋商保证金将不予退还：

（1）供应商在递交响应文件的截止时间前未到达现场并且没有以书面形式如信函、传真等告知采购代理机构要撤其磋商的；

（2）成交人在规定期限内未能按规定签订合同或未按规定缴纳服务费；

（3）提供虚假材料谋取中标的；

（4）将中标项目转让给他人，或者在响应文件中未说明，将中标项目分包给他人的；

（5）拒绝履行合同义务的；

（6）法律、法规规定的其他情形。

## 10. 磋商有效期

本次磋商有效期为响应文件提交截止时间起 60 工作日。

## 11. 响应文件构成

11.1 供应商应提交相关证明材料，作为其参加磋商和成交后有能力履行合同的证明。编写的响应文件须包括以下内容（格式详见磋商文件第六部分内容）：

（1）响应文件封面

（2）响应文件目录

（3）磋商函及磋商报价表

（4）分项报价表

（5）技术规格响应表

（6）法定代表人证明书

（7）法定代表人授权书

（8）供应商诚信承诺书

（9）资格审查资料

（10）财务状况、缴纳税收和社会保障资金证明

（11）供应商业绩证明材料

- (12) 具备履行合同所必须的设备和技術
- (13) 磋商产品相关资料
- (14) 磋商保证金
- (15) 最后报价表
- (16) 查询截图
- (17) 无重大违法记录声明
- (18) 小微企业声明
- (19) 供应商认为在其他方面有必要说明的事项

注：供应商須按上述内容、顺序和格式编制响应文件，并按要求编制目录、页码。

## **12. 响应文件编制要求**

12.1 供应商应按照磋商文件所提供的磋商文件格式，分别填写磋商文件第五部分的内容，应分别注明所提供的名称及参数和价格等内容；磋商文件要求签字、盖章的地方必须由供应商的法定代表人或委托代理人按要求签字、盖章。

12.2 供应商应在提交响应文件截止时间之前将电子响应文件上传至政采云系统；电子响应文件的制作详情请咨询政采云。

12.3 响应文件中不得行间插字、涂改或增删，如有修改错漏处，須由供应商法定代表人或其委托代理人签字、加盖公章。

# **四、响应文件的递交**

## **13. 响应文件的密封和标记**

13.1 电子响应文件，应分别按照磋商文件及电子评审系统要求上传。

13.2 供应商以电报、电话、传真形式响应的，采购代理机构概不接受。

## **14. 递送响应文件的地点、截止日期**

14.1 响应文件的递交地点与磋商地点相同。

14.2 所有响应文件都必须按“供应商须知前附表”中规定的磋商截止时间之前送至磋商地点由供应商法定代表人或委托代理人（凭授权委托书）现场递交。

14.3 采购代理机构将拒绝接受在磋商截止时间之后送达的响应文件。

## 五、磋商过程

### 15. 磋商过程

15.1 采购代理机构按本磋商文件中确定的时间和地点组织本项目的磋商活动。供应商应由其法定代表人或委托代理人参加。

15.2 磋商时，对不同文字文本响应文件的解释发生异议的，以中文文本为准。

15.3 磋商工作由采购代理机构组织，采购人、采购监管、纪检监察等有关方面代表可根据采购项目的具体情况列席。

15.4 磋商过程有专人记录，并存档备查。

## 六、磋商程序及方法

### 16. 磋商小组

16.1 采购代理机构将根据采购项目的特点依法组建磋商小组，其成员由具有一定专业水平的技术、经济等方面的专家和采购人代表等三人以上单数组成。其中技术、经济等方面的专家不少于成员总数的三分之二。

16.2 磋商由采购代理机构负责组织，具体磋商事务由依法组建的磋商小组负责，并独立履行下列职责：

- (1) 审查响应文件是否符合磋商文件要求，并作出评价；
- (2) 要求供应商对响应文件有关事项作出解释或澄清；
- (3) 推荐预成交候选供应商；
- (4) 对非法干预评标工作的人员和机构进行举报或投诉。

16.3 磋商小组应遵守并履行下列义务：

- (1) 遵纪守法，客观、公正、廉洁地履行职责；
- (2) 按照磋商文件规定的评审方法和评审标准进行评审，对评审意见承担磋商小组成员责任；
- (3) 对响应文件、磋商情况和磋商中获悉的商业秘密保密；
- (4) 参与磋商报告的起草；
- (5) 解答供应商及有关方面的质疑；

(6) 配合纪检部门进行投诉处理工作。

16.4 磋商小组所有成员应当集中与单一供应商分别进行磋商，并给予所有参加磋商的供应商平等的磋商机会。

16.5 磋商工作在有关部门的监督和严格保密的情况下依法开展，任何单位和个人不得非法干预、影响磋商工作和磋商结果。

## 17. 磋商程序

17.1 进入磋商阶段后，磋商小组成员按照客观、公正、审慎的原则，根据磋商文件规定的评审程序、评审方法和评审标准进行独立开展评审工作，负责审议所有响应文件，并按先初审、后详审的程序对响应文件进行评审、评分。

17.2 初审阶段为资格性审查和符合性审查。响应文件在响应磋商文件要求方面出现的偏离，分为实质性偏离和非实质性偏离。

17.2.1 实质性偏离是指响应文件未能实质性响应磋商文件的要求。以下情况属于实质性偏离，响应文件有下列情况之一的，按无效响应处理。

- (1) 资格性审查评审办法（初步评审）的内容有一项不符合评审标准的；
- (2) 不符合第 2.2 款“合格的供应商”之规定的；
- (3) 未按磋商文件要求缴纳或未足额缴纳磋商保证金的；
- (4) 未按第 11.1 款（1）-（19）要求提供相关资料的；
- (5) 响应文件内容没有按磋商文件规定和要求编制、装订、签字、盖章的；
- (6) 磋商内容不符合磋商文件规定的
- (7) 响应文件载明的采购项目完成时间超过磋商文件规定的期限的；
- (8) 磋商有效期、法定代表人授权期限不能满足磋商文件规定期限的；
- (9) 串通磋商或弄虚作假或有其他违法行为的；
- (10) 不按磋商小组会要求澄清、说明或补正的；
- (11) 响应文件中附有采购人不能接受的条件的；
- (12) 磋商报价超过采购预算额度的；
- (13) 磋商专家小组认为应按无效磋商处理的其他情况。

17.2.2 非实质性偏离指磋商小组在对响应文件的有效性、完整性和响应程度进行审查时，可以要求供应商对响应文件中含义不明确、同类问题表述不一致或者有明显文字和计算错误的内容等作出必要的澄清、说明或者更正。供应商的澄清、说明或者更正不得超出响应文件的范围或者改变响应文件的实质性内容。以下情况属于非实质性偏离：

- (1) 磋商响应文件文字表述的内容含义不明确；



- (2) 同类问题表述不一致；
- (3) 有明显文字和计算错误；
- (4) 提供的技术信息和数据资料不完整；
- (5) 磋商小组认定的其他非实质性偏离情况。

17.2.3 磋商响应文件有上述情形之一的，磋商小组应当要求投标供应商在规定的时间内予以澄清、说明。澄清说明材料由投标供应商法定代表人或委托代理人在规定的时间到达指定地点等候答疑，并对评委提出的质疑做出应答（如不在场则视为自动放弃）。该内容不得超出磋商响应文件的范围或者改变磋商响应文件的实质性内容，并作为磋商响应文件的组成部分。答疑期间，投标供应商拒绝或在规定的时间内未做出澄清、说明，或澄清、说明的内容仍不能说明问题的，磋商小组将按照磋商文件的要求对现有的磋商资料做出评审意见。磋商小组对投标供应商主动提出的澄清、说明的内容将不予接受。

17.2.4 在磋商响应文件初审、复审过程中，如果磋商小组成员出现对评审结果有不同意见的，应当以书面形式反映，磋商报告中应注明该不同意见。磋商小组成员拒绝在磋商报告中签字又不书面说明其不同意见和理由的，视为同意磋商结果。

17.2.5 在磋商过程中，磋商小组可以根据磋商文件和磋商情况实质性变动采购需求中的技术、服务要求以及合同草案条款，但不得变动磋商文件中的其他内容。实质性变动的内容，须经采购人代表确认。对磋商文件作出的实质性变动是磋商文件的有效组成部分，磋商小组应及时以书面形式同时通知所有参加磋商的供应商。供应商应当按照磋商文件的变动情况和磋商小组的要求重新提交响应文件，并由其法定代表人或委托代理人签字或者加盖公章。

17.2.6 比较与评价：磋商小组将按磋商文件中规定的评审办法和标准，对初审阶段合格的磋商响应文件进行商务和服务评估方面的综合比较与评价。即在最大限度地满足磋商文件实质性要求的前提下，按照磋商文件中规定的各项因素进行综合评审，以评审总得分由高到低排序推荐预成交候选人。若得分相同时，按最后报价由低到高顺序排列；得分相同且最后报价相同的，按服务能力与方案得分由高到低顺序排列。

17.2.7 磋商小组认为供应商的报价明显低于其他通过符合性审查供应商的报价，有可能影响产品质量或者不能诚信履约的，应当要求其在评标现场合理

的时间内提供书面说明，必要时提交相关证明材料；供应商不能证明其报价合理性的，磋商小组应当将其作为无效投标处理。

## 18. 评审办法

18.1 依照《中华人民共和国政府采购法》、《中华人民共和国政府采购法实施条例》、《政府采购竞争性磋商采购方式管理暂行办法》的规定，结合该项目的特点制定本评审办法。本次评审采用综合评分法，评审内容分为磋商报价（最后报价）、技术方案、项目负责人、企业业绩四部分组成（满分 100 分）

### 18.2 评审标准和分值分配：

具体项目及评分细则：

序号	评审因素	评审标准
1	投标报价（30分）	<p>在所有的有效投标报价中，以最低投标报价为基准价，其价格分为满分。其他供应商的报价分统一按下列公式计算：投标报价得分=(评标基准价 / 投标报价)×价格权值(30%)×100（四舍五入后保留小数点后两位）。</p> <p>注：（小型和微型企业产品、残疾人福利性单位的价格给予10%的扣除，用扣除后的价格参与评审）残疾人福利性单位属于小型、微型企业的，不重复享受政策。</p>
2	技术水平（47分）	<p><b>对招标文件的响应程度（5分）：</b>针对本项目实际情况横向比较各投标人提供的苗木准备的供货工序（包括起苗、选苗、运输等方面）有保证措施且好的得5分，较好的得3分，一般的得1分，没有不得分。</p> <p><b>项目管理及实施方案（20分）：</b>针对本项目有项目管理机构，并且有科学、具体的项目管理措施及质量、进度、安全文明施工方案，能够结合项目特点制定实施方案，优秀的，得20分；较好的，得15分；一般的得10分；未提供或其他情况不得分。</p> <p><b>质量、服务保障措施（12分）：</b>根据所投产品的数量和质量、</p>

		灌溉等保证措施，优秀的得 12 分，较好的得 9 分，一般的得 5 分，差或不提供的不得分。 <b>供苗流程（10 分）：</b> 供苗流程能满足进度计划和保证苗木质量要求，流水作业能保证施工连续、均衡、有节奏地进行。管理措施能有效保证投标计划的顺利完成，优秀的得 10 分；一般的得 6 分；较差的得 3 分；未提供或其他情况不得分。
3	履约能力（8 分）	<b>类似业绩情况（8 分）：</b> 提供自 2020 年以来签订的类似采购项目合同案例，每提供一个得 2 分，最高得 8 分；未提供的不得分。（中标通知书和需提供包含合同首页、标的及金额所在页、签字盖章页的合同复印件）
4	售后服务（15 分）	<b>后期养护管理及成活率保障（10 分）：</b> 成活率保障等方面所提供的方案完全满足招标文件的要求，且方案优秀的得 10 分；一般的得 6 分；较差的得 3 分；未提供或其他情况不得分。 <b>售后服务计划、措施（5 分）：</b> 针对该项目须有详尽的组织配送、验收、售后等方面的服务计划、能力、措施。服务计划、措施，优秀的，得 5 分；一般的，得 3 分；较差的，得 1 分；未提供或其他情况不得分。

注：项目评审过程中，不得去掉最后报价中的最高报价和最低报价。

1. 采用综合评分法的，评标结果按评审后得分由高到低顺序排列。得分相同的，按磋商报价由低到高顺序排列。得分且磋商报价相同的并列。磋商文件满足磋商文件全部实质性要求，且按照评审因素的量化指标评审得分最高的供应商为排名第一的中标候选人。

2. 评标结果汇总完成后，除下列情形外，任何人不得修改评标结果：

- 1) 分值汇总计算错误的；
- 2) 分项评分超出评分标准范围的；
- 3) 评标委员会成员对客观评审因素评分不一致的；
- 4) 经评标委员会认定评分畸高、畸低的。

3. 评标报告签署前，经复核发现存在以上情形之一的，评标委员会应当当场

修改评标结果，并在评标报告中记载；评标报告签署后，采购人或者采购代理机构发现存在以上情形之一的，应当组织原评标委员会进行重新评审，重新评审改变评标结果的，书面报告本级财政部门。

4. 供应商对以上情形提出质疑的，采购人或者采购代理机构可以组织原评标委员会进行重新评审，重新评审改变评标结果的，应当书面报告本级财政部门。

## 七、确定成交供应商

### 19. 推荐并确定成交供应商

采购代理机构应当在评审结束后 2 个工作日内将评审报告送采购人确认。

采购人应当在收到评审报告后 5 个工作日内，从评审报告提出的成交候选供应商中，按照排序由高到低的原则确定成交供应商。

采购人逾期未确定成交供应商且不提出异议的，视为确定评审报告提出的排序第一的供应商为成交供应商。

### 20. 成交通知

20.1 采购人或者采购代理机构应当在成交供应商确定后 2 个工作日内，在青海省政府采购网上公告成交结果，同时向成交供应商发出成交通知书。

20.2 《成交通知书》发出后，采购人改变成交结果的，或者成交供应商无正当理由由放弃成交项目的，依法承担法律责任。

## 八、授予合同

### 21. 签订合同

21.1 采购人与成交供应商应当在成交通知书发出之日起 30 日内，按照磋商文件确定的合同文本以及采购标的、规格型号、采购金额、采购数量、技术和服务要求等事项签订政府采购合同。

21.2 采购人不得向成交供应商提出超出磋商文件以外的任何要求作为签订合同的条件，不得与成交供应商订立背离磋商文件确定的合同文本以及采购标的、规格型号、采购金额、采购数量、技术和服务要求等实质性内容的协议。

21.3 成交供应商拒绝签订政府采购合同的，采购人可以按照《政府采购竞争性磋商采购方式管理暂行办法》第二十八条第二款规定的原则确定其他供应商作为成交供应商并签订政府采购合同，也可以重新开展采购活动。拒绝签订政府采购合同的成交供应商不得参加对该项目重新开展的采购活动。

## 九、磋商活动终止

### 22. 终止情形

22.1 出现下列情形之一的，采购代理机构应当终止竞争性磋商采购活动，发布项目终止公告并说明原因，重新开展采购活动：

- (1) 因情况变化，不再符合规定的竞争性磋商采购方式适用情形的；
- (2) 出现影响采购公正的违法、违规行为的。

23.2 终止磋商活动后，由采购代理机构发布终止公告并说明原因。

## 十、处罚

### 23. 处罚情形

有下列情形之一的，供应商的磋商保证金不予退还；成交供应商的成交结果无效，履约保证金不予退还。情节严重的，报省财政厅依法进行处理：

- 23.1 供应商在提交响应文件截止时间之后撤回响应文件的。
- 23.2 供应商在响应文件中提供虚假材料的。
- 23.3 采取不正当手段诋毁、排挤其他供应商的。
- 23.4 有恶意串通等不正当竞争行为的。
- 23.5 成交后无正当理由拒不与采购人签订采购合同的。
- 23.6 未按照磋商文件、响应文件确定的事项签订采购合同的。
- 23.7 擅自变更、中止或者终止政府采购合同的。
- 23.8 成交供应商签订合同后，因种种原因不能履约或无故拖延履约期的。
- 23.9 法律、法规规定的其他情形的。

## 十一、其他

其他未尽事宜，按照《中华人民共和国政府采购法》、《中华人民共和国合同法》、《中华人民共和国政府采购法实施条例》、《政府采购竞争性磋商采购方式管理暂行办法》等法律法规的有关条款执行。

## 第四部分 青海省政府采购项目合同书范本

(货物类)

# 青海省政府采购项目合同书

采购项目编号：

采购项目名称：

采购合同编号：GTXHQHJC（货物）2023-004-2号

合同金额（人民币）：

采购单位（甲方）：\_\_\_\_\_（盖章）

成交单位（乙方）：\_\_\_\_\_（盖章）

**采 购 人（以下简称甲方）：**

**成 交 人（以下简称乙方）：**

甲、乙双方根据 XXXX 年 XX 月 XX 日（采购项目名称）采购项目（采购项目编号）的招标文件要求和采购单位采购代理机构出具的《中标通知书》，并经双方协商一致，签订本合同协议书。

一、签订本政府采购合同的依据

本政府采购合同所附下列文件是构成本政府采购合同不可分割的部分：

1. 招标文件；
2. 招标文件的澄清、变更公告；
3. 中标单位提交的投标文件；
4. 招标文件中规定的政府采购合同通用条款；
5. 中标通知书；
6. 履约保证金缴费证明。

二、合同标的及金额

单位：元

序号	标的名称	规格型号	数量	单价	总价	备注

根据上述政府采购合同文件要求，本政府采购合同的总金额为人民币

（大写）\_\_\_\_\_元。

本合同以人民币进行结算，合同总价包括但不限于：包括苗木费、检验费、起苗费、工费、包装费、运输费、装卸费、整地栽植费、施工费、招标代理费、税金及不可预见费等全部费用。

三、交付时间、地点和要求

1. 交货时间：

交货地点：

2. 乙方提供不符合招投标文件和本合同规定的产品，甲方有权拒绝接受。

3. 乙方应将提供货物等交付给甲方，如有缺失应及时补齐，否则视为逾期交货。

4. 甲方应当交货后15个工作日内进行验收，逾期不验收的，乙方可视为验收合格。验收合格后，由甲乙双方签署产品验收单并加盖采购单位公章，甲乙双方各执一份。

5. 甲方应提供该项目验收报告交同级财政监管部门，由财政部门按规定程序抽验后办理资金拨付。

6. 甲方在验收过程中发现乙方有违约问题，可按招、投标文件的规定要求乙方及时予以解决。

7. 乙方向甲方提供产品相关完税销售发票。

#### 四、付款方式

甲乙双方自行协商。

#### 五、合同的变更、终止与转让

1. 除《中华人民共和国政府采购法》第50条规定的情形外，本合同一经签订，甲乙双方不得擅自变更、中止或终止。

2. 乙方不得擅自转让其应履行的合同义务。

#### 六、违约责任

1. 乙方所提供的产品规格、技术标准、材料等质量不合格的，应及时更换；更换不及时的，按逾期交货处罚；因质量问题甲方不同意接收的，质保金全额扣除，并由乙方赔偿由此引起的甲方的一切经济损失。

2. 乙方提供的货物如侵犯了第三方权益而引发纠纷或诉讼的，均由乙方负责交涉并承担全部责任。

3. 因包装、运输引起的货物损坏，按质量不合格处罚。

4. 甲方无故延期接受货物和乙方逾期交货的，每天应向对方偿付未交货物的货款3%的违约金，但违约金累计不得超过违约货款的5%，超过\_\_\_\_天对方有权解除合同，违约方承担因此给对方造成的经济损失。

5. 乙方未按本合同和投标文件中规定的服务承诺提供售后服务的，乙方应按本合同合计金额的5%向甲方支付违约金。

6. 乙方提供的货物在质量保证期内，因设计、工艺或材料的缺陷和其它质量原因造成的问题，由乙方负责，费用从履约保证金中扣除，不足另补。

7. 其它违约行为按违约货款额5%收取违约金并赔偿经济损失。

#### 七、不可抗力

不可抗力使合同的某些内容有变更必要的，双方应通过协商在\_\_\_\_天内达成进一步履行合同的协议，因不可抗力致使合同不能履行的，合同终止。



八、知识产权：详见合同通用条款

九、其他约定：

十、合同争议解决

1. 因产品质量问题发生争议的，应邀请国家认可的质量检测机构进行鉴定。产品符合标准的，鉴定费由甲方承担；产品不符合标准的，鉴定费由乙方承担。

2. 因履行本合同引起的或与本合同有关的争议，甲乙双方应首先通过友好协商解决，如果协商不能解决，可向甲方所在地仲裁委员会申请仲裁或向甲方所在地人民法院提起诉讼。

3. 诉讼期间，本合同继续履行。

十一、合同生效及其它：

1. 本合同一式八份，经双方签字，并加盖公章即为生效。

2. 本合同未尽事宜，按经济合同法有关规定处理。

3. 本合同的组成包含《合同通用条款》。

甲方（盖章）：

乙方（盖章）：

法定代表人或委托代理人：

法定代表人或委托代理人：

开户银行：

账号：

地址：

地址：

联系电话：

联系电话：

签约时间： 年 月 日

采购代理机构：

负责人或经办人：

时间： 年 月 日

## 合同通用条款

根据《中华人民共和国合同法》、《中华人民共和国政府采购法》的规定，合同双方经协商一致，自愿订立本合同，遵循公平原则明确双方的权利、义务，确保双方诚实守信地履行合同。

### 1. 定义

本合同中的下列术语应解释为：

- 1.1 “合同”指甲乙双方签署的、载明的甲乙双方权利义务的协议，包括所有的附件、附录和上述文件所提到的构成合同的所有文件。
- 1.2 “合同金额”指根据合同规定，乙方在正确地完全履行合同义务后甲方应付给乙方的价款。
- 1.3 “合同条款”指本合同条款。
- 1.4 “货物”指乙方根据合同约定须向甲方提供的一切产品、设备、机械、仪表、备件等，包括辅助工具、使用手册等相关资料。
- 1.5 “服务”指根据本合同规定乙方承担与供货有关的辅助服务，如运输、保险及安装、调试、提供技术援助、培训和合同中规定乙方应承担的其它义务。
- 1.6 “甲方”指购买货物和服务的单位。
- 1.7 “乙方”指提供本合同条款下货物和服务的公司或其他实体。
- 1.8 “现场”指合同规定货物将要运至和安装的地点。
- 1.9 “验收”指合同双方依据强制性的国家技术质量规范和合同约定，确认合同条款下的货物符合合同规定的活动。
- 1.10 原厂商：产品制造商或其在中国境内设立的办事或技术服务机构。除另有说明外，本合同文件所述的制造商、产品制造商、制造厂家、产品制造厂家均为原厂商。

1.11 原产地：指产品的生产地，或提供服务的来源地。

1.12 “工作日”指国家法定工作日，“天”指日历天数。

### 2. 技术规格要求

- 2.1 本合同条款下提交货物的技术规格要求应等于或优于招投标文件技术规格要求。若技术规格要求中无相应规定，则应符合相应的国家有关部门最新颁布的相应正式标准。
- 2.2 乙方应向甲方提供货物及服务有关的标准中文文本。
- 2.3 除非技术规范中另有规定，计量单位均采用中华人民共和国法定计量单位。

### **3. 合同范围**

3.1 甲方同意从乙方处购买且乙方同意向甲方提供的货物及其附属货物，消耗性材料、专用工具等，包括各项技术服务、技术培训及满足合同货物组装、检验、培训、技术服务、安装调试指导、性能测试、正常运行及维修所必需的技术文件。

3.2 乙方应负责培训甲方的技术人员。

3.3 按照甲方的要求，乙方应在合同规定的质量保证期和免费保修期内，免费负责修理或更换有缺陷的零部件或整机，对软件产品进行免费升级，同时在合同规定的质量保证期和免费保修期满后，以最优惠的价格，向买方提供合同货物大修和维护所需的配件及服务。

### **4. 合同文件和资料**

4.1 乙方在提供仪器设备时应同时提供中文版相关的技术资料，如目录索引、图纸、操作手册、使用指南、维修指南、服务手册等。

4.2 未经甲方事先的书面同意，乙方不得将由甲方或代表甲方提供的有关合同或任何合同条文、规格、计划或资料提供给与履行本合同无关的任何其他人，如向与履行本合同有关的人员提供，则应严格保密并限于履行本合同所必须的范围。

### **5. 知识产权**

5.1 乙方应保证甲方在使用该货物或其任何一部分时不受第三方提出的侵犯专利权、著作权、商标权和工业设计权等的起诉。

5.2 任何第三方提出侵权指控，乙方须与第三方交涉并承担由此产生的一切责任、费用和经济赔偿。

5.3 双方应共同遵守国家有关版权、专利、商标等知识产权方面的法律规定，相互尊重对方的知识产权，对本合同内容、对方的技术秘密和商业秘密负有保密责任。如有违反，违约方负相关法律责任。

5.4 在本合同生效时已经存在并为各方合法拥有或使用的所有技术、资料和信息知识产权，仍应属于其各自的原权利人所有或享有，另有约定的除外。

5.5 乙方保证拥有由其提供给甲方的所有软件的合法使用权，并且已获得进行许可的正当授权及其有权将软件许可及其相关材料授权或转让给甲方。甲方可独立对本合同条款下软件产品进行后续开发，不受版权限制。乙方承诺并保证甲方除本协议的付款义务外无需支付任何其它的许可使用费，以非独家的、永久的、全球的、不可撤销的方式使用本合同条款下软件产品。

## 6. 保密

6.1 在本合同履行期间及履行完毕后的任何时候，任何一方均应对因履行本合同从对方获取或知悉的保密信息承担保密责任，未经对方书面同意不得向第三方透露，否则应赔偿由此给对方造成的全部损失。

6.2 保密信息指任何一方因履行本合同所知悉的任何以口头、书面、图表或电子形式存在的对方信息，具体包括：

6.2.1 任何涉及对方过去、现在或将来的商业计划、规章制度、操作规程、处理手段、财务信息；

6.2.2 任何对方的技术措施、技术方案、软件应用及开发，硬件设备的品种、质量、数量、品牌等；

6.2.3 任何对方的技术秘密或专有知识、文件、报告、数据、客户软件、流程图、数据库、发明、知识、贸易秘密。

6.3 乙方应根据甲方的要求签署相应的保密协议，保密协议与本条款存在不一致的，以保密协议为准。

## 7. 质量保证

### 7.1 货物质量保证

7.1.1 乙方必须保证货物是全新、未使用过的，并完全符合强制性的国家技术质量规范和合同规定的质量、规格、性能和技术规范等的要求。

7.1.2 乙方须保证所提供的货物经正确安装、正常运转和保养，在其使用寿命期内须具有符合质量要求和产品说明书的性能。在货物质量保证期之内，乙方须对由于设计、工艺或材料的缺陷而发生的任何不足或故障负责，并免费予以改进或更换。

7.1.3 根据乙方按检验标准自己检验结果或委托有资质的相关质检机构的检验结果，发现货物的数量、质量、规格与合同不符；或者在质量保证期内，证实货物存在缺陷，包括潜在的缺陷或使用不符合要求的材料等，甲方应书面通知乙方。接到上述通知后，乙方应及时免费更换或修理破损货物。乙方在甲方发出质量异议通知后，未作答复，甲方在通知书中所提出的要求应视为已被乙方接受。

7.1.4 乙方在收到通知后虽答复，但没有弥补缺陷，甲方可采取必要的补救措施，但由此引发的风险和费用将由乙方承担。甲方可从合同款或乙方提交的履约保证金中扣款，不足部分，甲方有权要求乙方赔偿。甲方根据合同规定对卖方行使的其他权力不受影响。

7.1.5 合同条款下货物的质量保证期自货物通过最终验收起算，合同另行规定除外。

## 7.2 辅助服务质量保证

7.2.1 乙方保证免费提供合同条款下的软件产品原厂商至少一年软件全部功能及其换代产品的升级与技术支持服务（包含任何版本升级、产品换代、更新及在原有产品基础上的拆解、完善、合并所产生的新产品，提供升级产品介质及授权，要求原厂商承诺，并加盖原厂商公章），不得出现因货物停售、转产而无法提供上述支持服务。

7.2.2 乙方应保证合同条款下所提供的服务包括培训、安装指导、单机调试、系统联调和试验等，按合同规定方式进行，并保证不存在因乙方工作人员的过失、错误或疏忽而产生的缺陷。

## 8. 包装要求

8.1 除合同另有约定外,乙方提供的全部货物,均应采用本行业通用的方式进行包装,且该包装应符合国家有关包装的法律、法规的规定。

8.2 包装应适应于远距离运输,并有良好的防潮、防震、防锈和防粗暴装卸等保护措施,以确保货物安全运抵现场。由于包装不善所引起的货物锈蚀、损坏和损失均由乙方承担。乙方应提供货物运至合同规定的最终目的地所需要的包装,以防止货物在转运中损坏或变质。

8.3 乙方所提供的货物包装均为出厂时原包装。

8.4 乙方所提供货物必须附有质量合格证,装箱清单,主机、附件、各种零部件和消耗品,有清楚的与装箱单相对应的名称和编号。

8.5 货物运输中的运输费用和保险费用均由乙方承担。运输过程中的一切损失、损坏均由乙方负责。

## 9. 价格

9.1 乙方履行合同所必须的所有费用,包括但不限于基础设施费,苗木材料费,保水保水材料费,施工劳务费和标识牌制作安装费用、税费、招标代理费及其它不可预见费用等均已包括在合同价格中。

9.2 本合同价格为固定价格,包括了乙方履行合同全过程产生的所有成本和费用以及乙方应承担的一切税费。

### 9.3 检验费用

9.3.1 乙方必须负担本条款下属于乙方负责的检验、测试、调试、试运行和验收的所有费用,并负责乙方派往买方组织的检验、测试和验收人员的所有费用。

9.3.2 甲方按合同计划参加在乙方工厂所在地检验、测试和验收的费用全部由乙方负责并已包含在合同总价中。

9.3.3 甲方检验人员已到卖方所在地，测试无法依照合同进行，而引起甲方人员延长逗留时间，所有由此产生的包括甲方人员在内的直接费用及成本由乙方承担。

## 10. 交货方式及交货日期

交货方式：现场交货，乙方负责办理运输和保险，将货物运抵甲方指定地点。

交货期应根据产品的特点实事求是填写，特殊产品交货期需说明。

交货日期：所有货物运抵现场并经双方开箱验收合格之日。

## 11. 检验和验收

### 11.1 开箱验收

11.1.1 货物运抵现场后，双方应及时开箱验收，并制作验收记录，以确认与本合同约定的数量、型号等是否一致。

11.1.2 乙方应在交货前对货物的质量、规格、数量等进行详细而全面的检验，并出具证明货物符合合同规定的文件。该文件将作为申请付款单据的一部分，但有关质量、规格、数量的检验不应视为最终检验。

11.1.3 开箱验收中如发现货物的数量、规格与合同约定不符，甲方有权拒收货物，乙方应及时按甲方要求免费对拒收货物采取更换或其他必要的补救措施，直至开箱验收合格，方视为乙方完中标货。

### 11.2 检验验收

11.2.1 交货完成后，乙方应及时组装、调试、试运行，按照合同专用条款规定的试运行完成后，双方及时组织对货物检验验收。合同双方均须派人参加合同要求双方参加的试验、检验。

11.2.2 在具体实施合同规定的检验验收之前，乙方需提前提交相应的测试计划（包括测试程序、测试内容和检验标准、试验时间安排等）供甲方确认。

11.2.3 除需甲方确认的试验验收外，乙方还应对所有检验验收测试的结果、步骤、原始数据等作妥善记录。如甲方要求，乙方应提供这些记录给买方。

11.2.4 检验测试出现全部或部分未达到本合同所约定的技术指标，甲方有权选择下列任一处理方式：

- a. 重新测试直至合格为止；

b. 要求乙方对货物进行免费更换，然后重新测试直至合格为止；

无论选择何种方式，甲方因此而发生的因卖方原因引起的所有费用均由乙方负担。

### 11.3 使用过程检验

11.3.1 在合同规定的质量保证期内，发现货物的质量或规格与合同规定不符，或证明货物有缺陷，包括潜在的缺陷或使用不合适的原材料等，由甲方组织质检（相关检测费用由卖方承担），据质检报告及质量保证条款向卖方提出索赔，此索赔并不免除乙方应承担的合同义务。

11.3.2 如果合同双方对乙方提供的上述试验结果报告的解释有分歧，双方须于出现分歧后10天内给对方声明，以陈述己方的观点。声明须附有关证据。分歧应通过协商解决。

## 12. 付款方法和条件

本合同条款下的付款方法和条件在“青海省政府采购项目合同书”中具体规定。

## 13. 履约保证金

13.1 乙方应在合同签订前，按招标文件第二部分“九 授予合同”中第23.2项的约定提交履约保证金。

13.2 履约保证金用于补偿甲方因乙方不能履行其合同义务而蒙受的损失。

13.3 履约保证金应使用本合同货币，按下述方式之一提交（招标文件中另有约定的除外）：

13.3.1 甲方可接受的在中华人民共和国注册和营业的银行出具的履约保函；

13.3.2 支票或汇票。

13.4 乙方未能按合同规定履行其义务，甲方有权从履约保证金中取得补偿。货物验收合格后，甲方将履约保证金退还乙方或转为质量保证金。

## 14. 索赔

14.1 货物的质量、规格、数量、性能等与合同约定不符，或在质量保证期内证实货物存有缺陷，包括潜在的缺陷或使用不符合要求的材料等，甲方有权根据有资质的权威质检机构的检验结果向乙方提出索赔（但责任应由保险公司或运输部门承担的除外）。

14.2 在履约保证期和检验期内，乙方对甲方提出的索赔负有责任，乙方应按照甲方同意的下列一种或多种方式解决索赔事宜：

14.2.1 在法定的退货期内，乙方应按合同规定将货款退还给甲方，并承担由此发生的一切损失和费用，包括利息、银行手续费、运费、保险费、检验费、仓储费、装卸费以及为保

护退回货物所需的其它必要费用。如已超过退货期，但乙方同意退货，可依照上述办法办理，或由双方协商处理。

14.2.2 根据货物低劣程度、损坏程度以及甲方所遭受损失的数额，经甲乙双方商定降低货物的价格，或由有资质的中介机构评估，以降低后的价格或评估价格为准。

14.2.3 用符合规格、质量和性能要求的新零件、部件或货物来更换有缺陷的部分或修补缺陷部分，乙方应承担一切费用和 risk，并负担甲方所发生的一切直接费用。同时，乙方应相应延长修补或更换件的履约保证期。

14.3 乙方收到甲方发出的索赔通知之日起5个工作日内未作答复的，甲方可从合同款或履约保证金中扣回索赔金额，如金额不足以补偿索赔金额，乙方应补足差额部分。

## **15. 迟延交货**

15.1 乙方应按照合同约定的时间交货和提供服务。

15.2 除不可抗力因素外，乙方迟延交货，甲方有权提出违约损失赔偿或解除合同。

15.3 在履行合同过程中，乙方遇到不能按时交货和提供服务的情况，应及时以书面形式将不能按时交货的理由、预期延误时间通知甲方。甲方收到乙方通知后，认为其理由正当的，可酌情延长交货时间。

## **16. 违约赔偿**

除不可抗力因素外，乙方没有按照合同规定的时间交货和提供服务，甲方可要求乙方支付违约金。违约金每日按合同总价款的千分之五计收。

## **17. 不可抗力**

17.1 双方中任何一方遭遇法律规定的不可抗力，致使合同履行受阻时，履行合同的期限应予延长，延长的期限应相当于不可抗力所影响的时间。

17.2 受事故影响的一方应在不可抗力的事故发生后以书面形式通知另一方。

17.3 不可抗力使合同的某些内容有变更必要的，双方应通过协商达成进一步履行合同的协议，因不可抗力致使合同不能履行的，合同终止。

## **18. 税费**

与本合同有关的一切税费均由乙方承担。

## **19. 合同争议的解决**

19.1 甲方和乙方由于本合同的履行而发生任何争议时，双方可先通过协商解决。

19.2 任何一方不愿通过协商或通过协商仍不能解决争议，则双方中任何一方均应向甲方



所在地人民法院起诉。

## **20. 违约解除合同**

20.1 出现下列情形之一的，视为乙方违约。甲方可向乙方发出书面通知，部分或全部终止合同，同时保留向乙方索赔的权利。

20.1.1 乙方未能在合同规定的限期或甲方同意延长的限期内，提供全部或部分货物的；

20.1.2 乙方未能履行合同规定的其它主要义务的；

20.1.3 乙方在本合同履行过程中有欺诈行为的。

20.2 甲方全部或部分解除合同之后，应当遵循诚实信用原则购买与未交付的货物类似的货物或服务，乙方应承担买方购买类似货物或服务而产生的额外支出。部分解除合同的，乙方应继续履行合同中未解除的部分。

## **21. 破产终止合同**

乙方破产而无法完全履行本合同义务时，甲方可以书面方式通知乙方终止合同而不给予乙方补偿。该合同的终止将不损害或不影响甲方已经采取或将要采取任何行动或补救措施的权利。

## **22. 转让和分包**

22.1 政府采购合同不能转让。

22.2 经甲方书面同意乙方可以将合同条款下非主体、非关键性工作分包给他人完成。接受分包的人应当具备相应的资格条件，并不得再次分包。分包后不能解除卖方履行本合同的责任和义务，接受分包的人与乙方共同对甲方连带承担合同的责任和义务。

## **23. 合同修改**

政府采购合同的双方当事人不得擅自变更、中止或者终止合同

## **24. 通知**

本合同任何一方给另一方的通知，都应以书面形式发送，而另一方也应以书面形式确认并发送到对方明确的地址。

## **25. 计量单位**

除技术规范中另有规定外，计量单位均使用国家法定计量单位。

## **26. 适用法律**

本合同按照中华人民共和国的相关法律进行解释。

## 第五部分 响应文件格式

供应商应严格按照本格式要求编制响应文件，胶装成册并编制相应页码，否则其响应文件将一概按无效标处理。

附件 1：响应文件封面

# 竞争性磋商响应文件

采购项目编号：

采购项目名称：

供应商：

供应商：\_\_\_\_\_（公章）

法定代表人或委托代理人：\_\_\_\_\_（签字或盖章）

年 月 日

## 附件 2：响应文件目录

- (1) 响应文件封面·····所在页码
- (2) 响应文件目录·····所在页码
- (3) 磋商函及磋商报价表·····所在页码
- (4) 分项报价表····· 所在页码
- (5) 技术规格响应表····· 所在页码
- (6) 法定代表人证明书·····所在页码
- (7) 法定代表人授权书 ····· 所在页码
- (8) 供应商诚信承诺书····· 所在页码
- (9) 资格审查资料····· 所在页码
- (10) 财务状况、缴纳税收和社会保障资金证明·····所在页码
- (11) 供应商业绩证明材料·····所在页码
- (12) 具备履行合同所必须的设备和技術·····所在页码
- (13) 磋商产品相关资料·····所在页码
- (14) 磋商保证金·····所在页码
- (15) 最后报价表·····所在页码
- (16) 查询截图····· 所在页码
- (17) 无重大违法记录声明·····所在页码
- (18) 小微企业声明·····所在页码
- (19) 供应商认为在其他方面有必要说明的事项·····所在页码

## 附件 3：磋商函及磋商报价表

### 磋商函及磋商报价表

#### (一) 磋商函

致：国泰信华工程咨询有限公司

1. 我方已仔细研究了\_\_\_\_\_（项目名称）磋商文件的全部内容，愿意以人民币（大写）\_\_\_\_元（¥\_\_\_\_）的磋商总报价，按合同约定实施和完成本项目。
2. 磋商有效期自磋商响应文件提交开始之日起 \_\_\_\_\_内有效。我方承诺在磋商有效期内不修改、撤销磋商响应文件。
3. 随同本磋商函提交磋商保证金一份，金额为人民币（大写）\_\_\_\_元（¥\_\_\_\_）。
4. 如我方成交：
  - (1) 我方承诺在收到成交通知书后，在成交通知书规定的期限内与采购人签订合同。
  - (2) 随同本磋商函递交的磋商函附录属于合同文件的组成部分。
5. 我方在此声明，所递交的磋商报价文件及有关资料内容完整、真实和准确。

供应商：\_\_\_\_\_（公章）

法定代表人或委托代理人：\_\_\_\_\_（签字或盖章）

年 月 日

## (二) 竞争性磋商首次报价表

供应商名称（盖章）：

磋商日期： 年 月 日

序号	项目名称	磋商总价（元）	交货期	养护期	成活率
磋商报价（大写）					
（小写）					

注：1. 填写此表时不得改变表格形式。

2. 竞争性磋商响应报价必须包括：“竞争性磋商响应报价”为竞争性磋商响应总价。包括苗木费、检验费、起苗费、施工费、包装费、运输费、装卸费、整地栽植费、招标代理费、税金及不可预见费等全部费用。

3. 交货期”是指项目完成的具体时间。

4. 竞争性磋商响应最初报价不能有两个或两个以上的报价方案。

供应商：\_\_\_\_\_（公章）

法定代表人或委托代理人：\_\_\_\_\_（签字或盖章）

年 月 日

## 附件 4：分项报价表

### 分项报价表

投标人名称：

序号	苗木名称	产地	规格	数量及单位	单价	合计	备注
1							
2							
3							
4							
...							
投标总价		大写： 小写：					

注：1. 本表应依照每包采购一览表中的产品序号按顺序逐项填写，不得遗漏，否则，按无效投标处理。

2. 投标报价不能有两个或两个以上的报价方案。

投标人：

(公章)

法定代表人或委托代理人：

(签字或盖章)

年 月 日

## 附件 5：技术规格响应表

### 技术规格响应表

投标人名称：

序号	采购需求技术参数、指标		投标产品技术参数、指标		偏离
	名称	技术参数及配置	名称	技术参数及配置	
1					
2					
...					

注：1. 本表应按照每包“项目概况及技术参数”中产品序号的指标逐项填写，不得遗漏，否则，按无效投标处理。

2. “投标产品技术参数、指标”必须与投标文件中提供的产品检测报告、彩页等证明材料的实质性响应情况相一致。若在评标环节发现该项与投标文件中提供的产品检测报告或彩页（或厂家公开发布的资料参数）等证明材料的实质性响应情况不一致或直接复制招标文件“采购需求技术参数、指标”内容的，按无效投标处理。

3. 填写此表时以招标项目参数要求为基本投标要求，满足招标项目参数要求的指标需列出“0”；超出、不满足招标项目参数要求的指标需列出“+”、“-”偏差，并做出详细说明；如果只注明“+”、“-”或未填写，将视为该项指标不响应。

4. 投标人响应采购需求应具体、明确，含糊不清、不确切或伪造、编造证明材料的，按照实质性不响应处理。对伪造、编造证明材料的，将报告本级财政部门。

投标人： (公章)

法定代表人或委托代理人： (签字或盖章)

年 月 日



附件 6：法定代表人证明书

法定代表人证明书

致：国泰信华工程咨询有限公司

\_\_\_\_\_(法定代表人姓名)\_\_\_\_\_现任我单位\_\_\_\_\_职务，为法定代表人，特此证明。

法定代表人基本情况：

性别：\_\_\_\_\_年龄：\_\_\_\_\_民族：

地址：

身份证号码：

附法定代表人第二代身份证双面扫描（或复印）件

供应商：\_\_\_\_\_（公章）

法定代表人：\_\_\_\_\_（签字）

年 月 日

附件 7：法定代表人授权书

## 法定代表人授权书

致：国泰信华工程咨询有限公司

（供应商名称）系中华人民共和国合法企业，法定地址\_\_\_\_\_。

（法定代表人姓名）特授权（委托代理人姓名）代表我单位全权办理针对项目标段\_\_的磋商、答疑等具体工作，并签署全部有关的文件、资料。

我单位对被授权人的签名负全部责任。

在撤销授权的书面通知以前，本授权书一直有效，被授权人签署的所有文件（在授权书有效期内签署的）不因授权的撤销而失效。

授权期限：自\_\_\_\_\_年\_\_月\_\_日起至\_\_\_\_\_年\_\_月\_\_日止。

（注：授权期限必须满足磋商有效期的要求）

被授权人联系电话：

被授权人（委托代理人）签字：\_\_\_\_\_ 授权人（法定代表人）签字：

职务：\_\_\_\_\_

职务：

附被授权人第二代身份证双面扫描（或复印）件

供应商：\_\_\_\_\_（公章）

法定代表人：\_\_\_\_\_（签字）

年 月 日

## 附件 8：供应商诚信承诺书

### 供应商诚信承诺书

致：国泰信华工程咨询有限公司

为了诚实、客观、有序地参与青海省政府采购活动，愿就以下内容作出承诺：

一、自觉遵守各项法律、法规、规章、制度以及社会公德，维护廉洁环境，与同场竞争的供应商平等参加政府采购活动。

二、参加国泰信华工程咨询有限公司组织的政府采购活动时，严格按照磋商文件的规定和要求提供所需的相关材料，并对所提供的各类资料的真实性负责，不虚假应标，不虚列业绩。

三、尊重参与政府采购活动各相关方的合法行为，接受政府采购活动依法形成的意见、结果。

四、依法参加政府采购活动，不围标、串标，维护市场秩序，不提供“三无”产品、以次充好。

五、积极推动政府采购活动健康开展，对采购活动有疑问、异议时，按法律规定的程序实名（加盖单位公章和法定代表人签名）反映情况，不恶意中伤、无事生非，以和谐、平等的心态参加政府采购活动。

六、认真履行中标人应承担的责任和义务，全面执行合同规定的各项内容，保质保量地按时完成工作任务。

若本企业（单位）发生有悖于上述承诺的行为，愿意接受《中华人民共和国政府采购法》和《政府采购法实施条例》中对供应商的相关处理。

本承诺是采购项目响应文件的组成部分。

供应商：\_\_\_\_\_（公章）

法定代表人或委托代理人：\_\_\_\_\_（签字或盖章）

年 月 日

## 附件 9：资格审查资料

### 资格审查资料

资格证明材料包括：

（1）提供有效的营业执照、税务登记证、机构代码证或三证（五证）合一统一社会信用代码证及其他资格证明文件（扫描或复印件）；

企业法人需提交“统一社会信用代码的营业执照”，未换证的提交“营业执照、组织机构代码证、税务登记证”；事业法人需提交“统一社会信用代码的事业单位法人证书”，未换证的提交“事业单位法人证书或组织机构代码证”；其他组织需提交“统一社会信用代码的社会团体法人登记证书”或“统一社会信用代码的民办非企业单位登记证书”或“统一社会信用代码的基金会法人登记证书”，未换证的提交“社会团体法人登记证书”或“民办非企业单位登记证书”或“基金会法人登记证书”和“组织机构代码证”；个体工商户需提交“统一社会信用代码的营业执照”或“营业执照、税务登记证”；自然人需提交身份证明。

（2）磋商文件规定的有关资格证书、许可证书、认证等；

（3）竞争性磋商供应商认为有必要提供的其他资格证明文件。

## 附件 10：财务状况、缴纳税收和社会保障资金证明

### 财务状况、缴纳税收和社会保障资金证明

1、竞争性磋商供应商是法人的，提供基本开户银行近三个月内出具的资信证明（同时提供基本存款账户开户许可证）或2022年度经第三方审计的财务状况报告（扫描或复印件应全面、完整、清晰），包括资产负债表、现金流量表、利润表和财务（会计）报表附注，并提供第三方机构的营业执照、执业证书。竞争性磋商供应商是其他组织和自然人，没有经审计的财务报告，可以提供基本开户银行出具的资信证明（同时提供基本存款账户开户许可证）。

2、近半年内任意三个月依法缴纳税收和社会保障资金记录的证明材料；依法免税或不需要缴纳社会保障资金的竞争性磋商供应商须提供相应文件证明其依法免税或不需要缴纳社会保障资金。

附件 11：供应商业绩证明材料

## 供应商业绩证明材料

提供类似业绩证明材料。具体要求详见各包评审办法。类似业绩是指与采购项目在产品类型、使用功能等方面相同或相近的项目。

## 附件 12：具备履行合同所必须的设备和专业技术能力证明

### **具备履行合同所必须的设备和专业技术能力证明**

为保证本项目合同的顺利履行，供应商必须具备履行合同的设备和专业技术能力，须提供必须具备履行合同的设备和专业技术能力的承诺函（格式自拟），并提供相关设备的购置发票和相关人员的职称证书、用工合同等证明材料

## 附件 13：磋商产品相关资料

### **磋商产品相关资料**

根据采购项目内容，投标时须提供质监机构出具的投标产品的产品检验报告或彩页（或厂家公开发布的资料参数）等资料。



## 附件 14：磋商保证金

### 磋商保证金

我方为项目名称（项目编号： ）递交保证金人民币\_\_\_\_\_（大写：人民币元）已于\_\_\_\_年\_\_\_\_月\_\_\_\_日以基本户转账方式汇入你方账户。

附件：保证金交款证明复印件（加盖公章）

开户许可证复印件（加盖财务专用章）

退还保证金时请按以下内容汇入至我方账户（同递交保证金账户）。若因提供内容不全、错误等原因导致该项目保证金未能及时退还或退还过程中发生错误，我方将承担全部责任和损失。

户 名：

开户银行：

开户账号：

附件 15：磋商最后报价表

### 磋商最后报价

磋商单位名称：

单位：元

序号	最初报价	调整因素	最终报价	交货期	养护期	成活率
最终报价（大写）：						
最终确定的质量保证及服务承诺（优惠条件）						

注：1、在磋商过程中，磋商最后报价与首次报价的价格发生的浮动比例，在项目签订合同同时对首次报价单价的基础上进行同比例浮动，作为签订合同的最终单价。

2、此表不需装订在响应文件中，供应商事先须盖章、签字。在磋商期间，由磋商小组确定合格的供应商现场填写。

供应商：\_\_\_\_\_（公章）  
法定代表人或委托代理人：\_\_\_\_\_（签字或盖章）  
年 月 日

## 附件 16：查询截图

### 查询截图

提供“信用中国”等网站无任何不良记录的查询截图。

## 附件 17：无重大违法记录声明

### 无重大违法记录声明

致：国泰信华工程咨询有限公司

我单位近三年内在经营活动中没有重大违法记，特此声明。

若招标采购单位在本项目采购过程中发现我单位近三年内在经营活动中有重大违法记录，我单位将无条件地退出本项目的磋商，并承担因此引起的一切后果。

供应商：\_\_\_\_\_（公章）  
法定代表人或委托代理人：\_\_\_\_\_（签字或盖章）  
年 月 日

## 附件 18：中小企业声明函

### 中小企业声明函（货物）

致：国泰信华工程咨询有限公司

本公司（联合体）郑重声明，根据《政府采购促进中小企业发展管理办法》（财库〔2020〕46 号）的规定，本公司（联合体）参加（单位名称）的（项目名称）采购活动，工程的施工单位全部为符合政策要求的中小企业（或者：服务全部由符合政策要求的中小企业承接）。相关企业（含联合体中的中小企业、签订分包意向协议的中小企业）的具体情况如下：

1. （标的名称），属于（采购文件中明确的所属行业）；承建（承接）企业为（企业名称），从业人员        人，营业收入为        万元，资产总额为        万元，属于（中型企业、小型企业、微型企业）；

2. （标的名称），属于（采购文件中明确的所属行业）行业；制造商为（企业名称），从业人员        人，营业收入为        万元，资产总额为        万元，属于（中型企业、小型企业、微型企业）。

以上企业，不属于大企业的分支机构，不存在控股股东为大企业的情形，也不存在与大企业的负责人为同一人的情形。

本企业对上述声明内容的真实性负责。如有虚假，将依法承担相应责任。

企业名称（盖章）：

日期：

（签字或盖章）

年 月 日

## 从业人员声明函

致：国泰信华工程咨询有限公司

本公司郑重声明：根据《政府采购促进中小企业发展暂行办法》（财库[2011]181号）、《工业和信息化部、国家统计局、国家发展和改革委员会、财政部关于印发中小企业划型标准规定的通知》（工信部联企业[2011]300号）规定，本公司从业人员数为 人。

本公司对上述声明的真实性负责，如有虚假，将依法承担相应责任。

制造（生产）企业名称： （公章）

制造（生产）企业法定代表人： （签字或盖章）

年 月 日

## 残疾人福利性单位声明函

致：国泰信华工程咨询有限公司

本单位郑重声明，根据《财政部、民政部、中国残疾人联合会关于促进残疾人就业政府采购政策的通知》（财库〔2017〕141号）的规定，本单位为符合条件的残疾人福利性单位，本单位在职职工人数为\_\_\_\_\_人，安置的残疾人人数\_\_\_\_\_人。且本单位参加\_\_\_\_\_单位的\_\_\_\_\_项目采购活动提供本单位制造的货物（由本单位承担工程/提供服务），或者提供其他残疾人福利性单位制造的货物（不包括使用非残疾人福利性单位注册商标的货物）。

本单位对上述声明的真实性负责。如有虚假，将依法承担相应责任。

注：若无此项内容，可不提供此函。

企业名称：\_\_\_\_\_（公章）

企业法定代表人：\_\_\_\_\_（签字或盖章）

\_\_\_\_\_年 月 日

附件 19： 供应商认为在其他方面有必要说明的事项

供应商认为在其他方面有必要说明的事项

（格式自拟）



## 第六部分 采购项目要求及技术参数

### 1. 商务要求

- 1.1 交货期：合同签订后 90 天
- 1.2 成活率：当年补植苗木成活率95%以上，三年之后保存率达到85%以上
- 1.3 养护期：3 年
- 1.4 交货地点：甲方指定地点
- 1.5 付款方式：具体以实际签订合同为准

### (二) 项目概况及技术参数

#### 1. 项目名称

玉树州 2023 年江西林场中央财政林业改革发展资金乔木造林项目(二次)

#### 2. 项目建设规模、内容

项目建设内容为人工造林、灌溉。

人工造林面积 750 亩,其中:布局在 3 个林班 4 个小班,栽植青海云杉 125250 株。

#### 3. 树种选择

##### 1、树种选择原则

- (1) 根据森林主导功能和经营目标选择造林树种,优先选择生态目的树种。
- (2) 树种的生物学、生态学特征与造林地立地条件相适应。
- (3) 根据经营目标,因地制宜地确定针叶树种。
- (4) 选择稳定性好、抗性强的树种。

(5) 优先选择优良乡土树种，慎用外来树种。造林所需的种苗质量必须达到青海省主要造林树种苗木质量分级 DB63/T236-2021 规定的二级以上苗木。苗木需满足生长健壮、无病虫害、无机械损伤、根系完整、顶芽饱满、冠形良好，充分木质化的优质定植苗和实生苗。

## 2、树种选择及来源

### (1) 树种选择

水源地项目区，年均降水量 380 毫米，降雨量能保证苗木成活率；项目区周围有青海云杉分布，海拔区间为 4182~4185 米，符合青海云杉海拔区间 3600~4200 米，土壤为高山草甸土，土壤平均厚度为 30 厘米，土壤肥沃，利于苗木生长，确保造林成活率。

### (2) 种苗来源

造林苗木优先选择本州内，不足部分从与项目区气候相近地区调运。

## 3、苗木规格及管理

### (1) 苗木规格

选择造林树种，要求生长健壮、无病虫害、无机械损伤、根系完整、顶芽饱满、充分木质化的优质移植苗。苗木规格符合主要造林树种苗木质量分级 (DB63/T236-2021) 要求。主要树种及规格如下表

**造林树种规格表**

树种	规格
青海云杉	高度 80 厘米以上，冠幅 40 厘米以上，带土球 25 厘米以上。

## (2) 苗木管理

### ① 苗木质量检验

苗木出圃前进行病虫害检疫，要求生长健壮、顶芽饱满、根系发达、无机械损伤、无病虫害的优质壮苗。造林苗木优先使用本地苗木，不足部分从气候相近地区调运。如中标，供货时须提供苗木的“两证一签”。苗木抽样、检验、检测规则方法按 DB63/T236-2021 执行。

### ② 起苗

#### a 时间

春季苗木萌动前进行起苗。

#### b 方法及要求

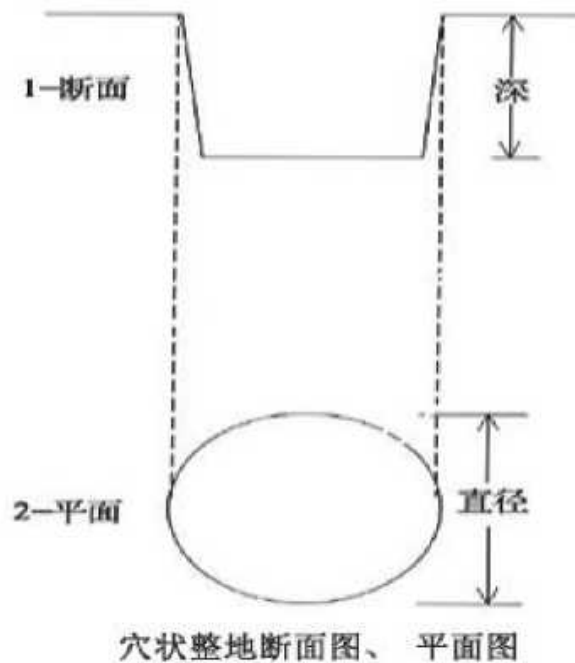
起苗前一周对苗圃地灌一次起苗水。单株起苗，挖苗前拢起树冠，防止碰断侧枝和主梢。随起苗，随打捆，每 30~50 个一捆，并在湿土中埋根。

### ③ 包装

苗木起苗后立即进行包装和运输，切忌风吹日晒。

### ④ 运输

苗木运输要迅速及时，运输前苗木根部蘸泥浆，并采取保湿、降温、防冻、透气等措施。



#### 4. 造林技术

##### 4.1 造林方式及造林密度

###### 1、造林方式

造林方式为植苗造林，一穴一苗。

###### 2、造林密度及混交方式

###### (1) 造林密度

造林初植密度为 167 株/亩，即株行距为 2x2 米。

###### (2) 混交方式及比例

本次部分项目区原生灌木进行乔灌混交栽植。

##### 4.2 整地方式及规格

###### 1、整地方式

整地方式穴状整地。随整地随造林。

##### 4.3 整地规格

人工造林 750 亩，整地规格为 0.5 米（穴径）x0.5（穴深）

##### 4.4 造林技术及时间

###### 1、造林技术

栽植时要求一穴一苗，把苗根放在坑的中心垂直于地面，深浅适度，不悬根，不窝根。整地坑口径大于苗木土球 20 厘米~30 厘米，扶正栽植，分层填土踩实。

## 2、造林时间

栽植时间选在春末夏初，土壤刚解冻而苗木尚未萌动，苗木墒情最佳是进行栽植，具体在 2023 年 5 月份开始进行。

### 4.5 需苗量和用工量

造林共需青海云杉苗木 125250 株。

造林用工量为 2.5 工日/亩，主要为栽植和整地。

造林共需劳动力 1875 工日，全部为整地和栽植用工量，按 180 元/工日。

### 4.6 植被保护

在整地和栽植过程中要特别注意对原生植被进行保护，当栽植坑正好位于灌木处时，应适当进行避让，苗木应栽植在灌木下部，同时对施工人员进行宣传教育，禁止滥采乱挖。

## 5. 抚育管理

### ——管护

本项目的实施，不仅具有涵养水源、防风固沙的生态功能，其次也美化了县城周围环境。为充分保证后期苗木的成活率，严格对项目区进行管护，因所有项目区处于林场内部周围进行，由主管单位进行管护安排，主要是巡护，防治放牧，严格落实管护责任，建设单位与项主管单位协商管护事宜。

