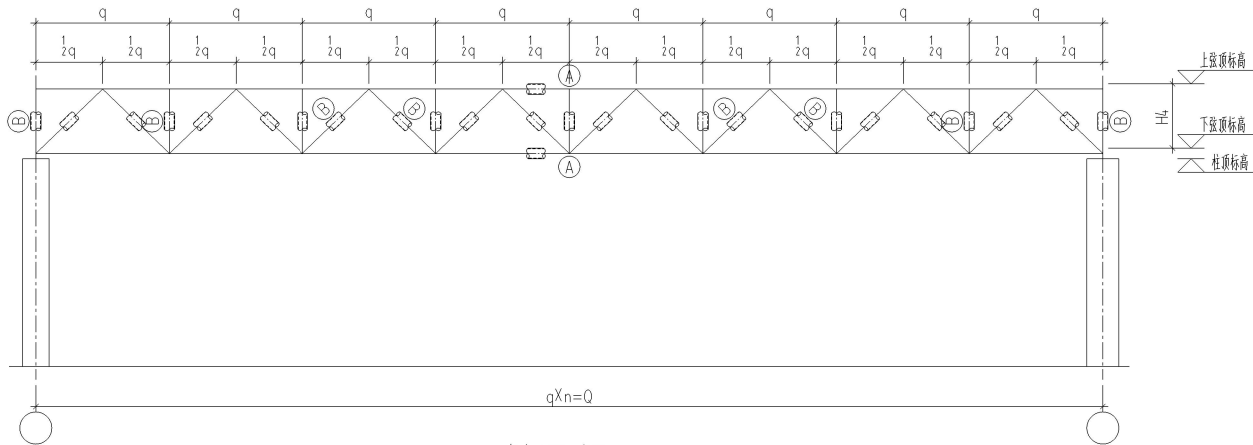


桁架构件规格及所在位置一览表

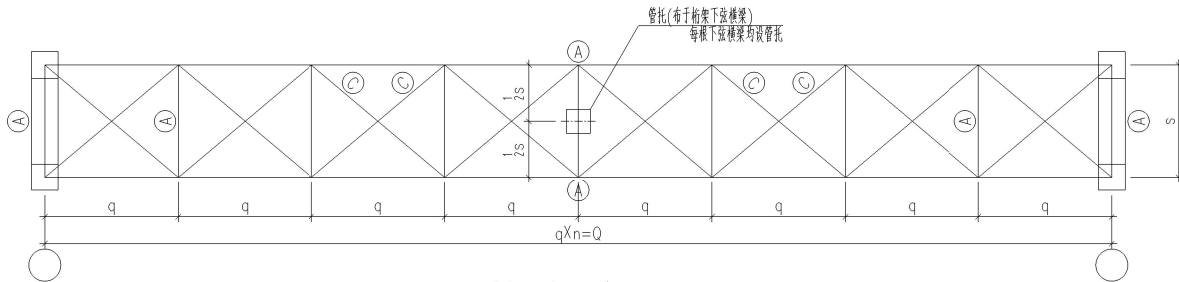
桁架编号	柱顶标高 (m)	下弦顶标高 (m)	上弦顶标高 (m)	桁架尺寸					管托钢架尺寸 CXDXd (mmXmmXmm)	桁架两端轴号
				Q (mm)	q (mm)	n	H4 (mm)	s (mm)		
HJ-1	6.000	~6.400	~8.150	42000	3500	12	1750	2000	650 X 300 X 10	bnG4/H5 bnG4/H6

(续表)

桁架编号	桁架材料											桁架两端轴号	支座连接形式	
	A				B				C				铰接支座	滑动支座
	规格	数量(m)	重量(t)	材质	规格	数量(m)	重量(t)	材质	规格	数量(m)	重量(t)			
HJ-1	φ152 X 8.0	220.0	6.3	Q235B	φ102 X 6.0	164.3	2.4	Q235B	φ70 X 4.0	193.5	1.3	Q235B	bnG4/H5 bnG4/H6	√ √



桁架立面示意图 1:100



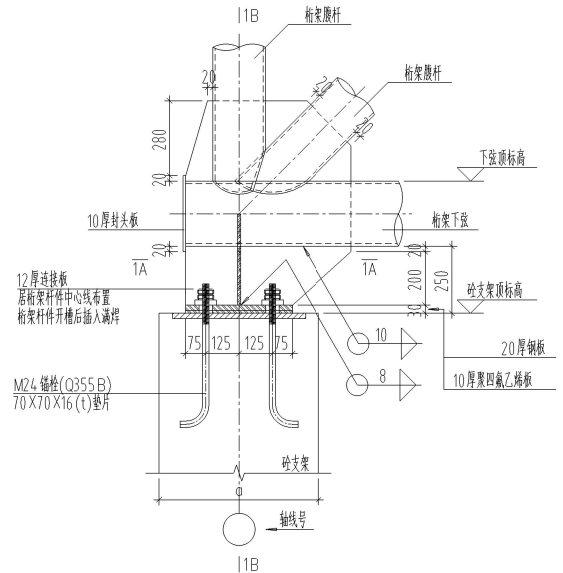
上弦、下弦平面示意图 1:100

注:

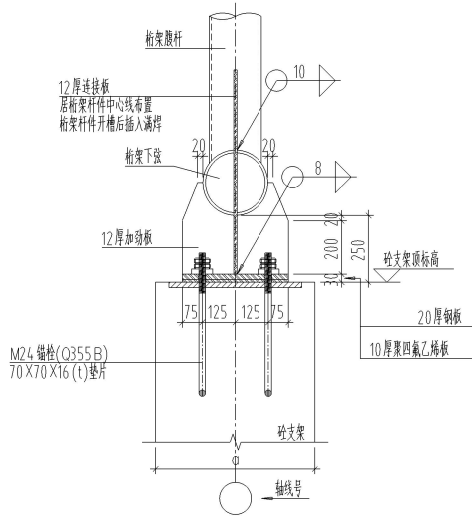
1. 钢材:Q235B,焊条:E43XX;
2. 未标注的焊接处采用等强度对接;
3. 材料量统计未考虑损耗;
4. 施工时跨中起拱(跨径L/400);
5. 钢结构构件除锈后,做防腐防火处理,详总说明,使用过程中应定期进行油漆维护。

0	2024.5.8	施工图用
版次 REV.	日期 DATE	说明 DESCRIPTION
单位出图 专用章	项目经理(负责人) PM	2024年05月08日 YEAR MONTH DAY
个人执业 专用章	签名 SIG.	2024年05月08日 YEAR MONTH DAY
专业负责人 DISP. LEAD	华应奎	2024年05月08日 YEAR MONTH DAY
制图 DRWN	设计 DSGD	校核 CHKD
张恩凯	张笑盈	华应奎
审核 REWD	审定 APPD	
华东理工大学工程设计研究院有限公司 ECCCEI EAST CHINA CHEMICAL ENGINEERING INC.		
业主名称 CUSTOMER	丽水市抗丽热电有限公司	
项目名称 PROJECT	丽水市抗丽热电有限公司2024年度热网管道设计工程	
装置/主项名称 UNIT	贝尼菲特支线管道工程	
图纸名称 TITLES	单管4.2m桁架 HJ-1 详图	
图号 DWG NO.	24203-5-01-ST-06/0	第2张 共2张 OF
设计阶段 PHASE	施工图	专业 DSP.
	结构	比例 SCALE
	分示	

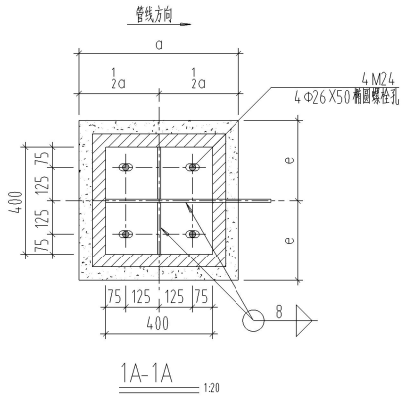
日期 DATE			
姓名 NAME			
专业 SPECI.			
日期 DATE			
姓名 NAME			
专业 SPECI.			



桁架下弦与砼支架连接详图 <->
滑动端支座 1:20



1B-1B 1:20



1A-1A 1:20

- 注:
- 未注明的钢材强度及焊条型号同桁架杆件, 相关说明见桁架详图;
 - 未标注的焊接处采用等强度对焊;
 - 砼支架尺寸、桁架管托钢板尺寸等详见桁架详图。

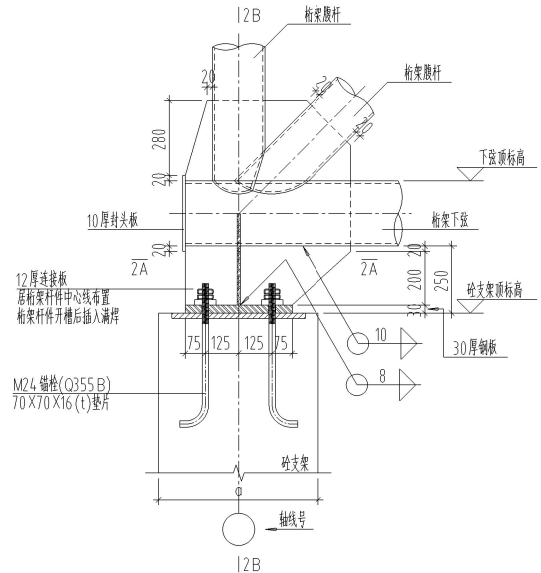
0	2024.5.8	施工图用		
版次 REV.	日期 DATE	说明 DESCRIPTION		
单位出图专用章	项目经理 (负责人) PM	张思凯	2024年05月08日 YEAR MONTH DAY	
	个人执业专用章			
签名 SIG.	张思凯	2024年05月08日 YEAR MONTH DAY		
专业负责人 DISP. LEAD	华应奎	2024年05月08日 YEAR MONTH DAY		
制图 DRWN	设计 DSGD	校核 CHKD	审核 REWD	审定 APPD
张思凯	张思凯	张思凯	张思凯	张思凯
张思凯	张思凯	张思凯	张思凯	张思凯

华东理工大学工程设计研究院有限公司
ECCCEI EAST CHINA CHEMICAL ENGINEERING INC.

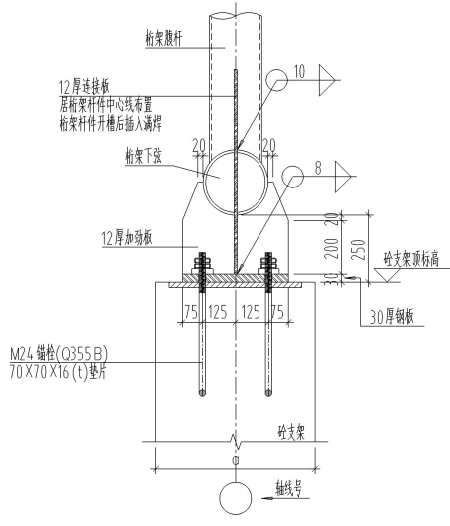
业主名称 CUSTOMER	丽水市杭丽热电有限公司				
项目名称 PROJECT	丽水市杭丽热电有限公司2024年度热网管道设计工程				
装置/主项名称 UNIT	贝尼菲特支线管道工程				
图纸名称 TITLES	桁架节点 详图				
图号 DWG NO.	24203-5-01-ST-07/0			第1张 共3张 OF	
设计阶段 PHASE	施工图	专业 DSP.	结构	比例 SCALE	分示

本文件所有权利归属华东理工大学工程设计研究院有限公司(ECCCEI)。未经书面许可,不得提供给第三方复制或他用。

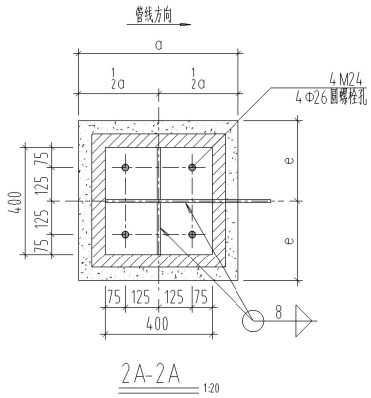
日期 DATE	
姓名 NAME	
专业 SPECI.	
日期 DATE	
姓名 NAME	
专业 SPECI.	



桁架下弦与砼支架连接详图<二>
轴测轴测图 1:20



2B-2E 1:20



- 注:
1. 未注明的钢材强度及焊条型号同桁架杆件, 相关说明见桁架详图;
 2. 未标注的焊接处采用等强度对焊;
 3. 砼支架尺寸、桁架管托钢板尺寸等详见桁架详图。

0	2024.5.8	施工图用
版次 REV.	日期 DATE	说明 DESCRIPTION

单位出图专用章	项目经理 (负责人) PM	张恩凯	2024年05月08日
	YEAR MONTH DAY		

个人执业专用章	签名 SIG.	张恩凯	2024年05月08日
	YEAR MONTH DAY		

专业负责人 DISP. LEAD	华应奎	张恩凯	2024年05月08日
YEAR MONTH DAY			

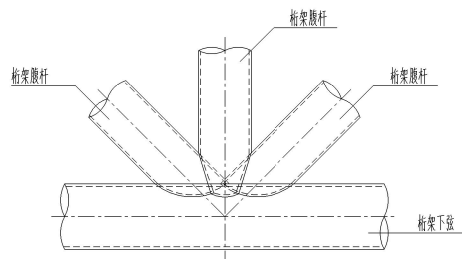
制图 DRWN	设计 DSJD	校核 CHKD	审核 REWD	审定 APPD
张恩凯	张恩凯	张恩凯		

华东理工大学工程设计研究院有限公司
ECCOEI EAST CHINA CHEMICAL ENGINEERING INC.

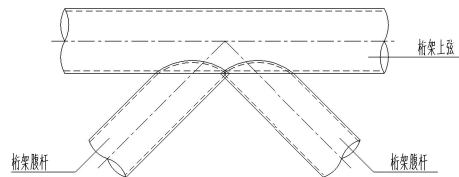
业主名称 CUSTOMER	丽水市抗热热电有限公司			
项目名称 PROJECT	丽水市抗热热电有限公司2024年度热网管道设计工程			
装置/主项名称 UNIT	贝尼菲特支线管道工程			
图纸名称 TITLES	桁架节点 详图			
图号 DWG NO.	24203-5-01-ST-07/0	第2张 共3张 OF		
设计阶段 PHASE	施工图	专业 DISP.	结构	比例 SCALE 分示

本文件所有版权归华东理工大学工程设计研究院有限公司(ECCOEI)。未经书面许可,不得提供给第三方复制或他用。

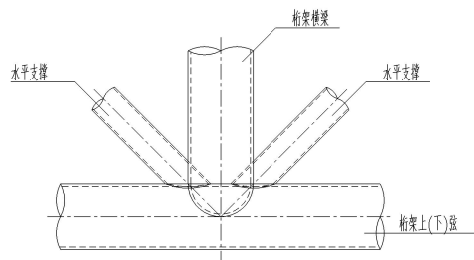
日期 DATE			
姓名 NAME			
专业 SPECI.			
日期 DATE			
姓名 NAME			
专业 SPECI.			



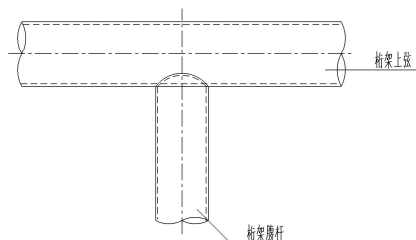
桁架下弦与腹杆连接详图
1:20



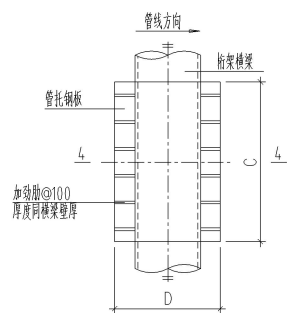
桁架上弦与腹杆连接详图<一>
1:20



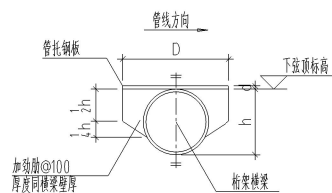
桁架上(下)弦与横梁、水平支撑连接详图
1:20



桁架上弦与腹杆连接详图<二>
1:20



管托钢板与横梁连接详图
管托钢板尺寸及布置间距详见桁架详图
1:20



4-4
1:20

注：
1. 未注明的钢材强度及焊条型号同桁架杆件，相关说明见桁架详图；
2. 未标注的焊接处采用等强度对焊；
3. 桁架尺寸、桁架管托钢板尺寸等详见桁架详图。

0	2024.5.8	施工图用
版次 REV.	日期 DATE	说明 DESCRIPTION

单位出图专用章	项目经理(负责人) PM	2024年05月08日 YEAR MONTH DAY
---------	--------------	-------------------------------

个人执业专用章	签名 SIG.	2024年05月08日 YEAR MONTH DAY
---------	---------	-------------------------------

专业负责人 DISP. LEAD	华应奎	2024年05月08日 YEAR MONTH DAY
------------------	-----	-------------------------------

制图 DRWN	设计 DSGD	校核 CHKD	审核 REWD	审定 APPD
---------	---------	---------	---------	---------

华东理工大学工程设计研究院有限公司
ECCCEI EAST CHINA CHEMICAL ENGINEERING INC.

业主名称 CUSTOMER	丽水市杭丽热电有限公司			
项目名称 PROJECT	丽水市杭丽热电有限公司2024年度热网管道设计工程			
装置/主项名称 UNIT	贝尼菲特支线管道工程			
图纸名称 TITLES	桁架节点 详图			
图号 DWG NO.	24203-5-01-ST-07/0	第3张 共3张 OF		
设计阶段 PHASE	施工图	专业 DSP.	结构	比例 SCALE 分示

本文件所有版权归华东理工大学工程设计研究院有限公司(ECCCEI)。未经书面许可，不得提供给第三方复制或他用。