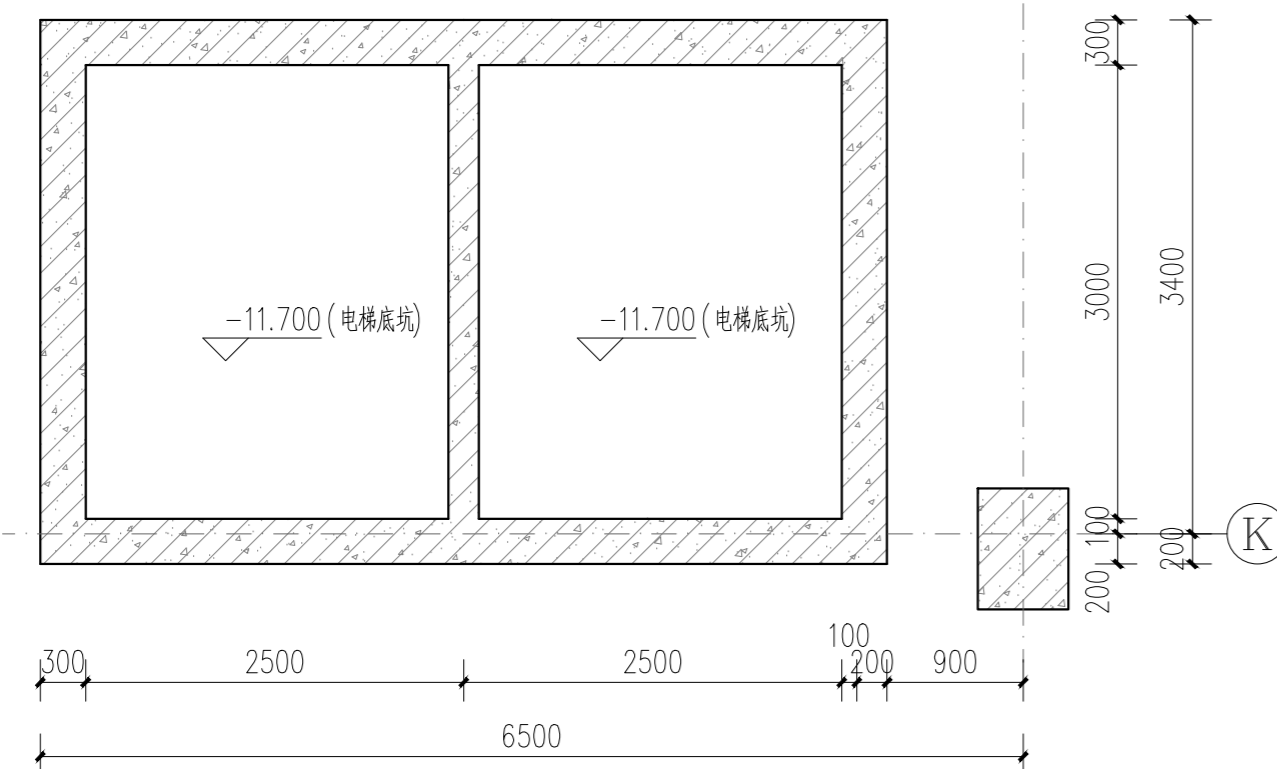
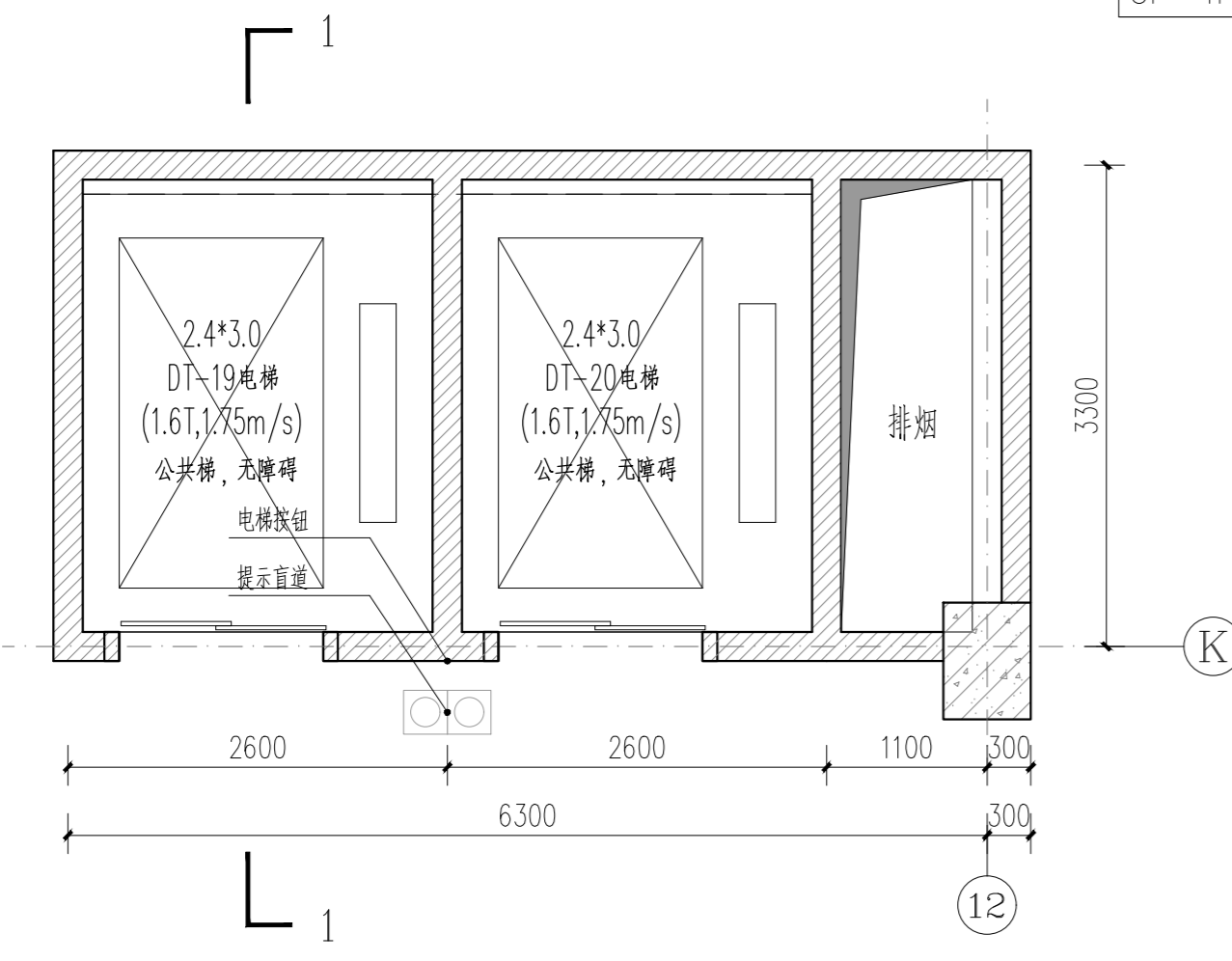


设计总负责人	陈志青
专业负责人	赵长青
设计人	周星杰
注册(执业)章	
预留章	
出图章	
审图章	
竣工章	



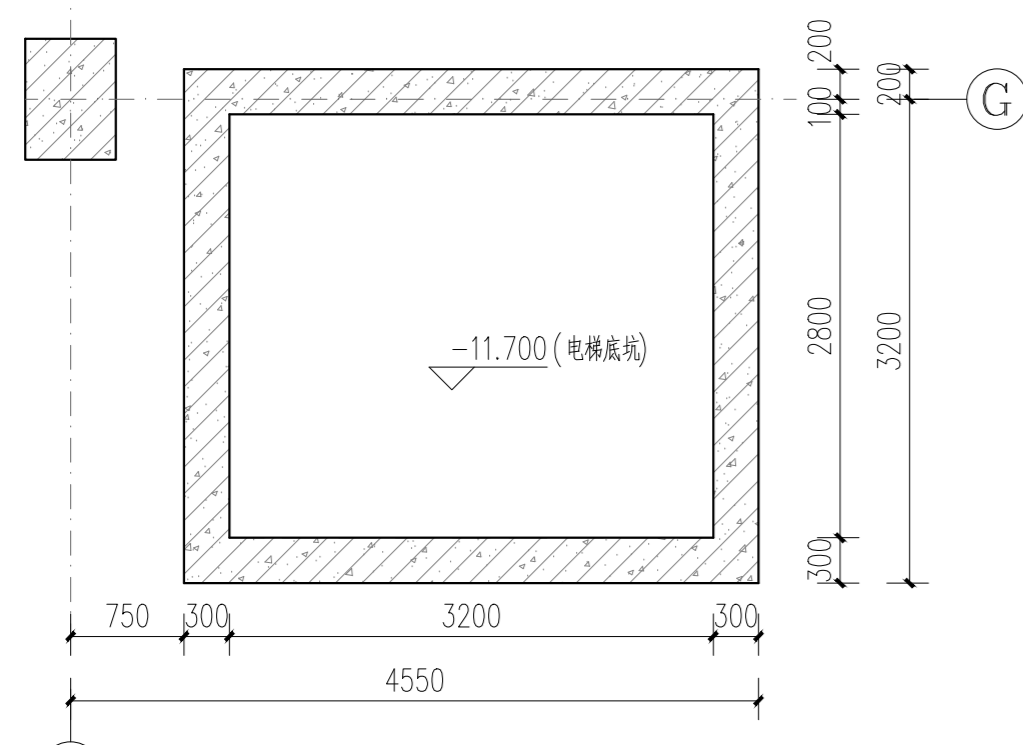
DT-19、DT-20电梯底坑平面图 1:50



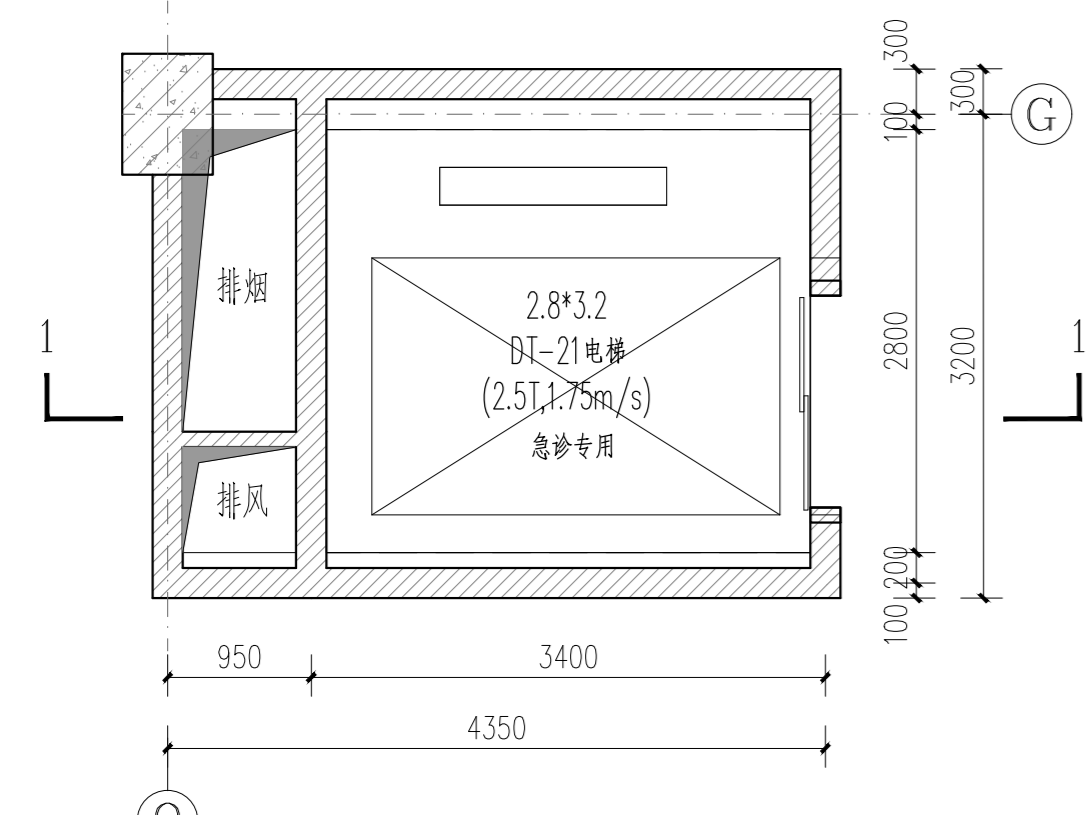
DT-19、DT-20电梯标准层平面图 1:50

B2	-9.700
B1	-6.000
1F	±0.000
2F	5.200
3F	10.000
4F	14.800

B2-BF	3.700
B1-1F	6.000
1F-2F	5.2
2F-3F	4.8
3F-4F	4.8



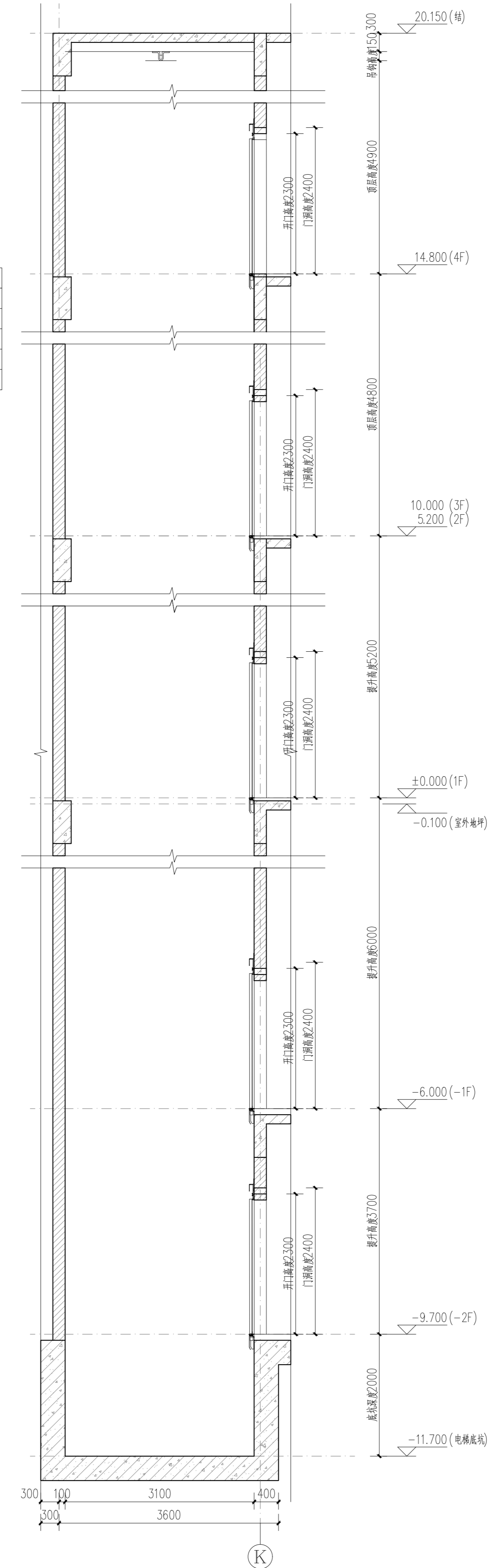
DT-21电梯底坑平面图 1:50



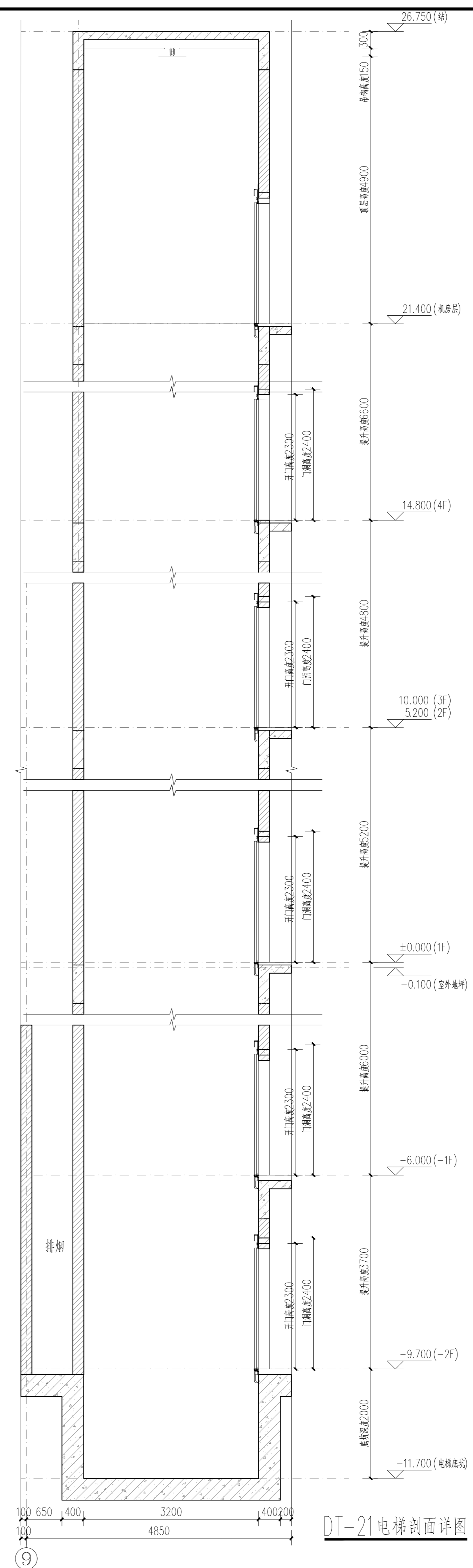
DT-21电梯标准层平面图 1:50

B2	-9.700
B1	-6.000
1F	±0.000
2F	5.200
3F	10.000
4F	14.800
5F	21.400

B2-BF	3.700
B1-1F	6.000
1F-2F	5.2
2F-3F	4.8
3F-4F	4.8
4F-5F	6.6



DT-19、DT-20电梯剖面详图 1:50



DT-21电梯剖面详图 1:50

本图纸的著作权及其它相关权益属浙江省建筑设计研究院(ZIAD)所有, 图中所含的专有技术信息应予以保密。未经本院书面许可, 不得复制本图纸或将信息提供或披露给任何第三方(本院与客户另有约定者, 从其约定)。

建设单位: OWNER
设计单位: DESIGNER
浙江省建筑设计研究院
ZHEJIANG PROV. INSTITUTE OF ARCHITECTURAL DESIGN AND RESEARCH
地址: 杭州市安吉路18号 邮编: 310006
合作设计单位: CO-DESIGNER

姓名	签名
审定	傅思
审核/复核	傅思 李建荣
设计总负责人	傅思 李建荣
项目经理	赵长青 周星杰
专业负责人	赵长青 周星杰
设计计算	周星杰
制图	周星杰
校对	汪瑾
出图日期	2023.03.20

项目名称	PROJECT
子项目名称	SUBPROJECT
医疗综合楼	
设计号	005444-02
图号	A-05-25
图名	电梯详图5
设计阶段	施工图设计
版本号	V1.0
分类	