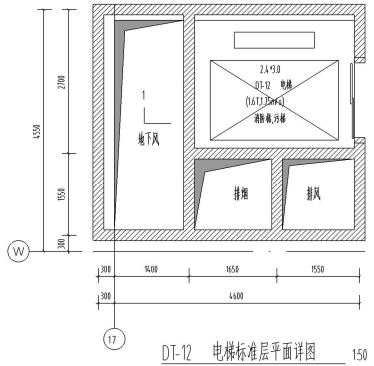
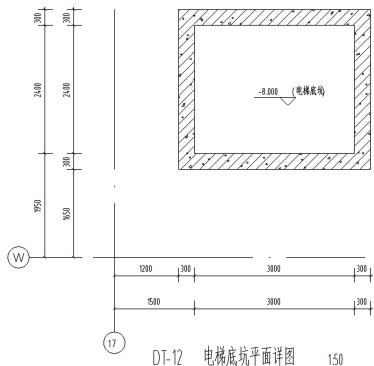
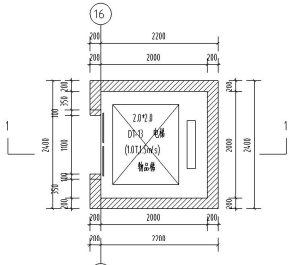
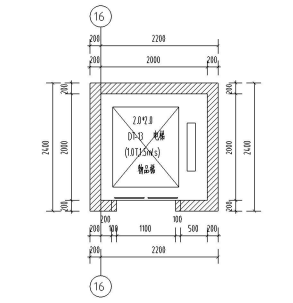
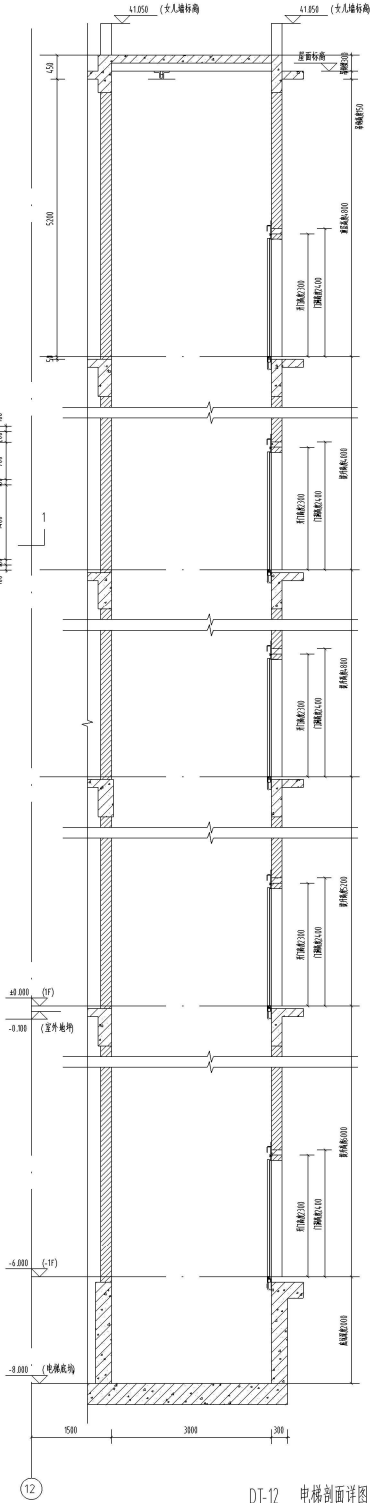


设计负责人	陈 志 青	姓名
专业负责人	赵 长 星	
设计人	周 志 杰	
达明(大连)印		
审核人		
出图者		
审图者		
竣工章		



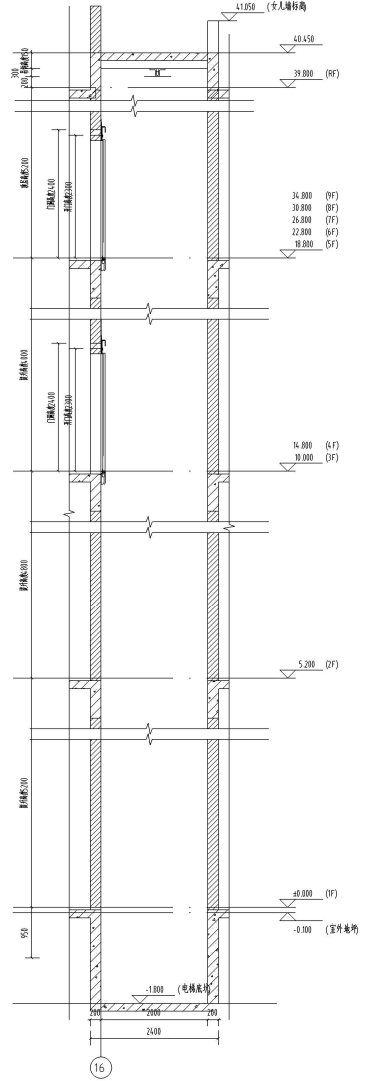
H	
B1-1F	6.000
1F-2F	5.2
2F-3F	4.8
3F-4F	4.8
4F-5F	4.0
5F-6F	4.0
6F-7F	4.0
7F-8F	4.0
8F-9F	4.0

DT-12 停靠楼层标高表	
B1	-6.000
1F	±0.000
2F	5.200
3F	10.000
4F	14.800
5F	18.800
6F	22.800
7F	26.800
8F	30.800
9F	34.800



H	
1F-2F	5.2
2F-3F	4.8
3F-4F	4.8
4F-5F	4.0
5F-6F	4.0
6F-7F	4.0
7F-8F	4.0
8F-9F	4.0

DT-13 停靠楼层标高表	
B1	-6.000
1F	±0.000
2F	5.200
3F	10.000
4F	14.800
5F	18.800
6F	22.800
7F	26.800
8F	30.800
9F	34.800



本建筑所有材料及其名称均符合国家现行标准 建筑设计研究院(ZJAD)所有图中均含有 有技术保密及知识产权。未经许可不得复制或 不得将本项目或任何部分用于其他项目。 三式(本图)客户所有权保留, 请妥善保管。		
建设单位	OWNER	
	东阳市中医院	
设计单位	DESIGNER	
	浙江建筑设计研究院 ZHEJIANG PROV. INSTITUTE OF ARCHITECTURAL DESIGN AND RESEARCH 地址: 浙江省金华市东阳市经济开发区 电话: 0579-82111111 邮编: 321200	
合作设计单位	CO-DESIGNER	
设计人	姓名	姓名
审核人	姓名	姓名
设计日期	姓名	姓名
校对	姓名	姓名
审核	姓名	姓名
设计日期	2023.03.29	
合 作 单 位		
专业	姓名	姓名
建筑	姓名	姓名
结构	姓名	姓名
给排水	姓名	姓名
电气	姓名	姓名
暖通	姓名	姓名
审核日期	PROJECT	
	东阳市第二人民医院新建项目	
	SUBPROJECT	
	医疗综合楼	
设计号	005444-02	设计阶段
图号	A-05-22	版本号
图名	电梯详图2	专业