



卷册检索号

XCEDYSSQHJ-GC-PT

榆树市七号街东侧动力路西侧地块及和园丽景二期工农大街  
北段东侧八达物流地块用电线路迁移工程



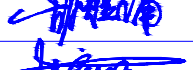

施工图

工 程 设 计 图 纸

吉林省鑫诚电力设计有限公司

工程设计乙级证书: A222011292

卷册检索号		XCEDYSSQHJ-GC-PT		第 1 页/共 4 页		批准  审核  校核  设计  图纸 29 张 打印件 本	
XCEDYSSQHJ-GC-PT							
榆州市七号街东侧动力路西侧地块及和园丽景二期工水大街北段东侧八达物流地块用电线路迁移工程 施工图 阶段							
线路 部分 第 卷 第 册							
卷册名称 配图 年 月							
序号	图 名	图 号	张数	备注			
1	设计说明	XCEDYSSQHJ-GC-PT--01	1				
2	工程平面图(一)	XCEDYSSQHJ-GC-PT--02	1				
3	工程平面图(二)	XCEDYSSQHJ-GC-PT--03	1				
4	工程平面图(三)	XCEDYSSQHJ-GC-PT--04	1				
5	工程平面图(四)	XCEDYSSQHJ-GC-PT--05	1				
6	工程平面图(五)	XCEDYSSQHJ-GC-PT--06	1				
7	电缆引下杆组装置示意图(一主一备)	XCEDYSSQHJ-GC-PT--07	1				
8	电缆下杆接地示意图	XCEDYSSQHJ-GC-PT--08	1				
9	非开挖拉管断面图	XCEDYSSQHJ-GC-PT--09	1				
10	电缆直埋敷设断面图	XCEDYSSQHJ-GC-PT--10	1				
11	电缆道路桩标志示意图	XCEDYSSQHJ-GC-PT--11	1				
12	电缆警示带标志示意图	XCEDYSSQHJ-GC-PT--12	1				
13	环网柜10kV系统配置图(一进三出)	XCEDYSSQHJ-GC-PT--13	1				
14	环网柜10kV系统配置图(一进二出(1号))	XCEDYSSQHJ-GC-PT--14	1				
15	环网柜10kV系统配置图(一进二出(2号))	XCEDYSSQHJ-GC-PT--15	1				
16	环网柜10kV系统配置图(一进二出(3号))	XCEDYSSQHJ-GC-PT--16	1				
17	新装环网柜电气设备平面布置图(一进三出)	XCEDYSSQHJ-GC-PT--17	1				
18	新装环网柜电气设备平面布置图(一进二出)	XCEDYSSQHJ-GC-PT--18	1				
19	新装环网柜 DTU柜外形尺寸图	XCEDYSSQHJ-GC-PT--19	1				
20	环网柜基础平面图	XCEDYSSQHJ-GC-PT--20	1				
21	环网柜基础剖面图	XCEDYSSQHJ-GC-PT--21	1				
22	环网柜接地平面布置图	XCEDYSSQHJ-GC-PT--22	1				
23	Z-M-12 单回直线水泥单杆示意图	XCEDYSSQHJ-GC-PT--23	1				
24	Z-M-15 单回直线水泥单杆示意图	XCEDYSSQHJ-GC-PT--24	1				
25	单回0°~45°耐张转角水泥单杆杆头示意图	XCEDYSSQHJ-GC-PT--25	1				
26	10kV悬垂盘形悬式瓷绝缘子选用配置表	XCEDYSSQHJ-GC-PT--26	1				
27	LX型单拉线布置示意图及配置表	XCEDYSSQHJ-GC-PT--27	1				
28	变台安装图	XCEDYSSQHJ-GC-PT--28	1				
29	变压器台接地示意图						
30							

卷册检索号		XCEDYSSQHJ-GC-PT		第 2 页/共 4 页		批准  审核  校核  设计  图纸 28 张 打印件 本	
XCEDYSSQHJ-GC-PT							
榆州市七号街东侧动力路西侧地块用电线路迁移工程 施工图 阶段							
线路 部分 第 卷 第 册							
卷册名称 配图 年 月							
序号	图 名	图 号	张数	备注			
1							
2							
3							
4							
5							
6							
7							
8							
9							
10							
11							
12							
13							
14							
15							
16							
17							
18							
19							
20							
21							
22							
23							
24							
25							
26							
27							
28							
29							
30							

说明:

1 设计依据

- 1.1 《3~110kV高压配电装置设计规范》GB 50060-2008;
- 1.2 《城市电力电缆线路设计技术规定》DL/T 5221-2016;
- 1.3 《电力工程电缆设计标准》GB 50217-2018;
- 1.4 《供配电系统设计规范》GB 50050-2009;
- 1.5 《10kV及以下架空配电线路设计技术规程》DL/T 5220-2005;
- 1.6 《国家电网公司配电网工程典型设计-2016年版》;
- 1.7 《10(35)KV及以下计量装置改造工程技术及施工标准》;

2 设计范围

由T接杆至变压器。

3 工程内容

- 3.1 本工程为榆树市七号街东侧动力路西侧地块用电线路迁移工程。
- 3.2 本工程新建电力电缆VLV22-4\*50mm<sup>2</sup>型全长147m, 电缆终端头2套。  
新建环网柜4台, 新建15m水泥杆2基, 新建12m水泥杆2基, 拉线2套, 利旧变压器200KVA1台。

新设高压电缆 3\*70mm<sup>2</sup>, 420m\*2根=840m。

顶管MPP φ150--720m。

新设高压电缆 3\*400mm<sup>2</sup>, 580m\*4根=2320m。

顶管MPP φ200--533m\*4根=2132m。

新设低压电缆4\*95mm<sup>2</sup>90m\*4根=360m。

新设低压电缆4\*70mm<sup>2</sup>140m。

低压顶管MPP φ150--500m。

- 3.3 拆除原有12m水泥杆3.5基, 拉线2根, 直线横担1组, 耐张横担3组, 新建10KV架空线路JKLYJ-10KV-95mm<sup>2</sup>型亘长0.63km, 耐张绝缘子12片。

拆除原有架空线路1929m, 12m水泥杆15基, 双横担12组, 单横担7根, 拉线12根, 变压器5台, 跌落开关10组, 真空开关1台, 绝缘子93只。

拆除原有架空线路2812m, 12m水泥杆28基, 双横担24组, 单横担8根, 拉线24根。

- 3.4 和园丽景工程新建2基12m电杆, 拉线2把, 跌落开关1组。耐张横担3套。

新设高压电缆 3\*70mm<sup>2</sup>, 2根 877m。

顶管MPP φ110--566m。

- 3.5 线路设备标志标示及新建变压器台安全警示标识要正确齐全。

- 3.6 10KV线路施工参照《国家电网公司配电网工程典型设计-2016年版》进行施工。

5 施工要求

5.1 新设电缆保护管顶部距地面不小于0.8m, 电缆敷设前应检查是否有机械损伤, 并将沟底铲平夯实; 电缆与其他地下管道相交或平行距离应满足规范要求; 敷设路径埋设标志桩(块)并应尽量避开和减少穿越地下管道、公路、铁路及通讯电缆等, 禁止电缆在其他管道上下平行敷设; 电缆沟中应挂标识牌, 注明电缆型号、名称、长度、始终点;

5.2 电缆敷设用壕沟开挖后沟底先做夯实处理后先回填100mm厚的砂或软土, 待电缆导管敷设完毕后, 在回填厚100mm砂或软土, 最后沟内回填原状土并夯实。

5.3 在电缆上部两侧距离地面0.5m土层内各敷设1条印有维护单位名称及报修电话等字样的警告标识, 敷设电缆每隔5m粘贴标有线路名称及走向的标识牌。

5.4 电缆预留盘圆半径不小于所选电缆截面外径的15倍。

5.5 箱式变电站待电缆敷设完毕后做好封堵。在电缆接头两侧各3m需用自粘性防火包带压半缠绕实施阻止延燃。

5.6 新建电缆路径每隔50m直线段设电缆标桩(视现场情况而定)。

5.7 新设电缆线路与热力管线交叉时, 铺设隔热材质板。

5.8 由于甲方未提供地下其它管线的资料, 其它管线进行施工时应以电缆管线为准进行避让。

5.9 水泥杆接地的接地电阻不得大于10Ω, 箱变设备接地电阻不得大于4Ω。


5.10 电缆登杆处设有镀锌钢管保护, 电缆敷设完毕后做好封堵。

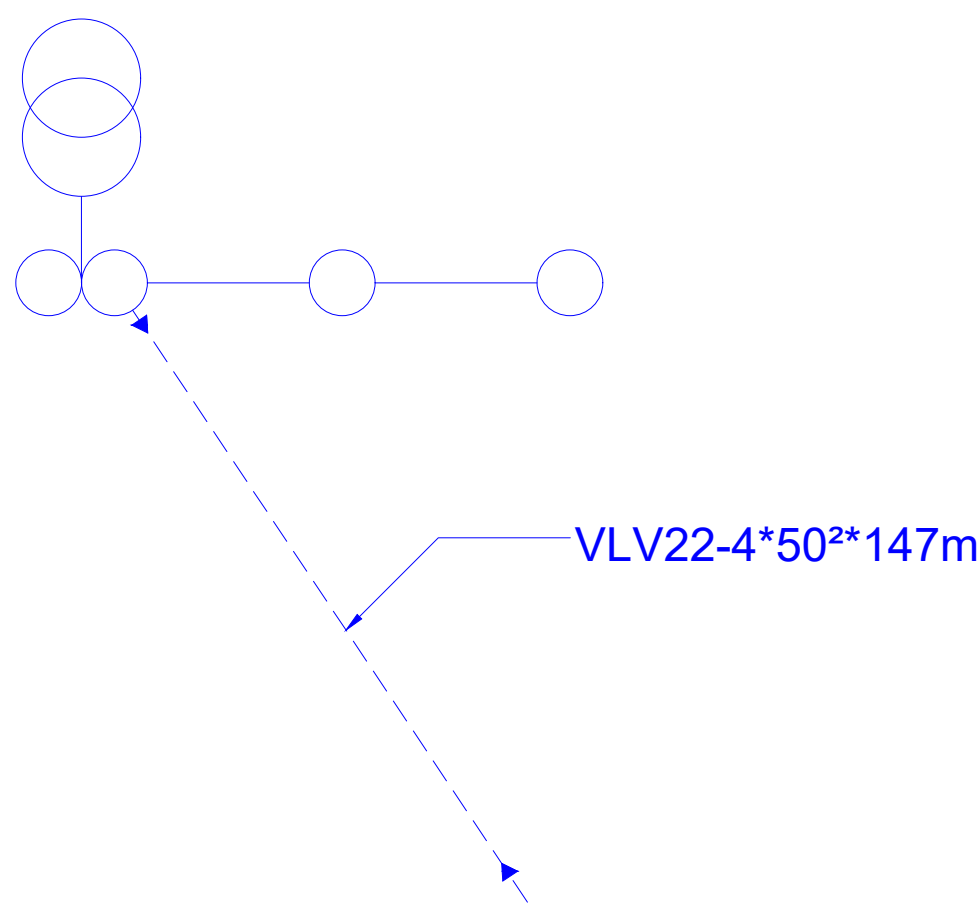
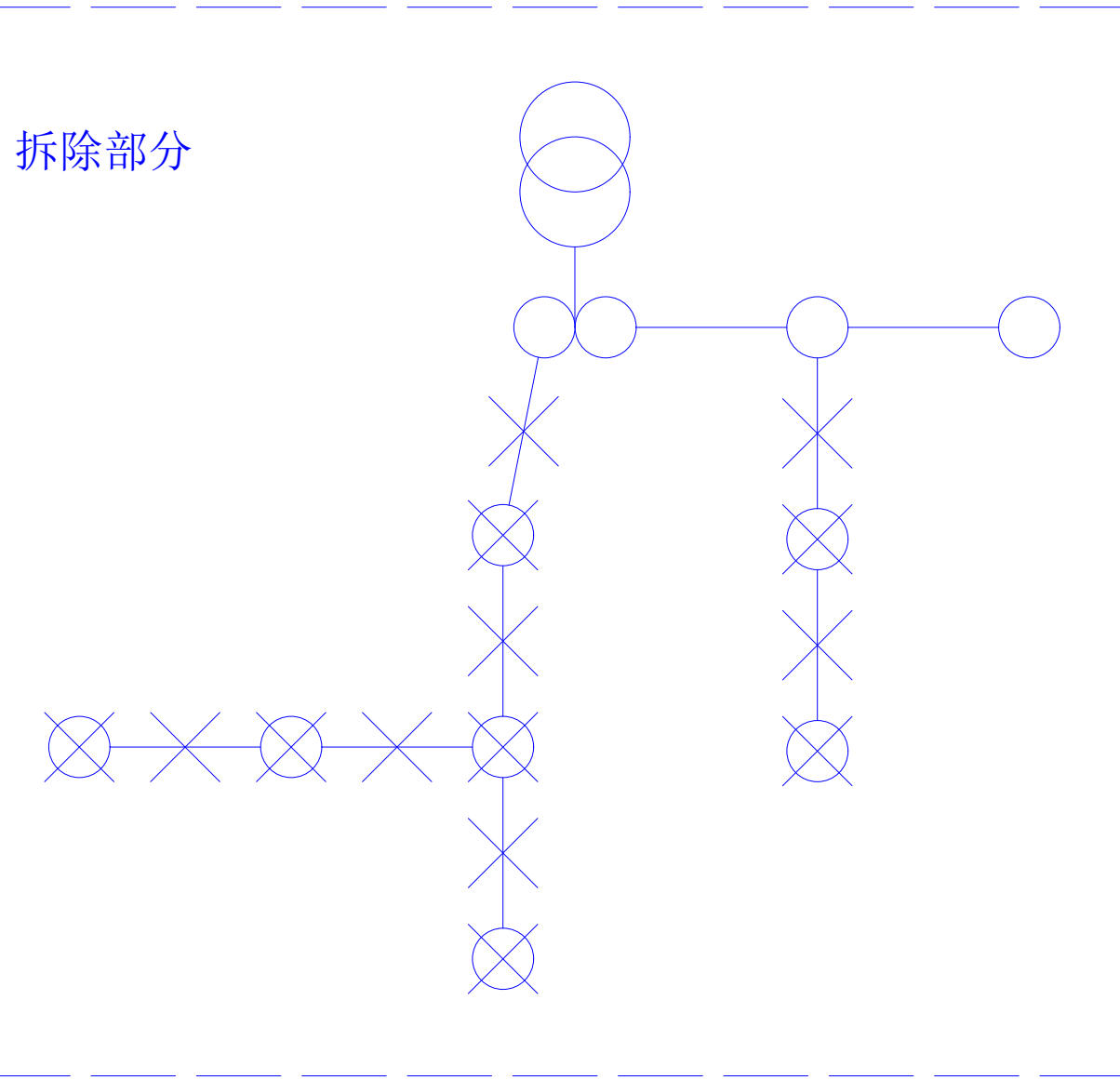
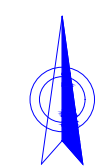
5.11 由于甲方未提供地下其它管线的资料, 其它管线进行施工时应以电缆管线为准进行避让。

6 其他

6.1 新建电缆路径需取得相关规划部门审批许可后方可施工。在施工过程中如发现不可预见的问题, 请与甲方联系共同协商, 所发生费用另行追加。

6.2 本工程各施工及验收按《电气装置安装工程电缆线路施工及验收规范》标准执行。

 吉林省鑫诚电力设计有限公司				榆树市七号街东侧动力路西侧地块和和园丽景二期		施工图	
批 准		设计		设计说明			
审 核		CAD制图					
校 核		比 例					
		日 期		图 号		XCEDYSSQHJ-GC-PT- 01	



安装主要设备明细表		
箱式变	630kVA	
	100kVA	
水泥杆	190*10000	
	190*12000	
高压线路亘长	YJLV22-3*70²	
低压线路亘长	VLV22-4*240²	
低压线路亘长	VLV22-4*185²	
低压线路亘长	VLV22-4*150²	
低压线路亘长	VLV22-4*120²	
低压线路亘长	VLV22-4*95²	
低压线路亘长	VLV22-4*50²	147m
顶管		
拉线		

- 新建电缆
- 原有电杆线路
- 新建电杆线路
- 新建计量装置
- 新建真空断路器

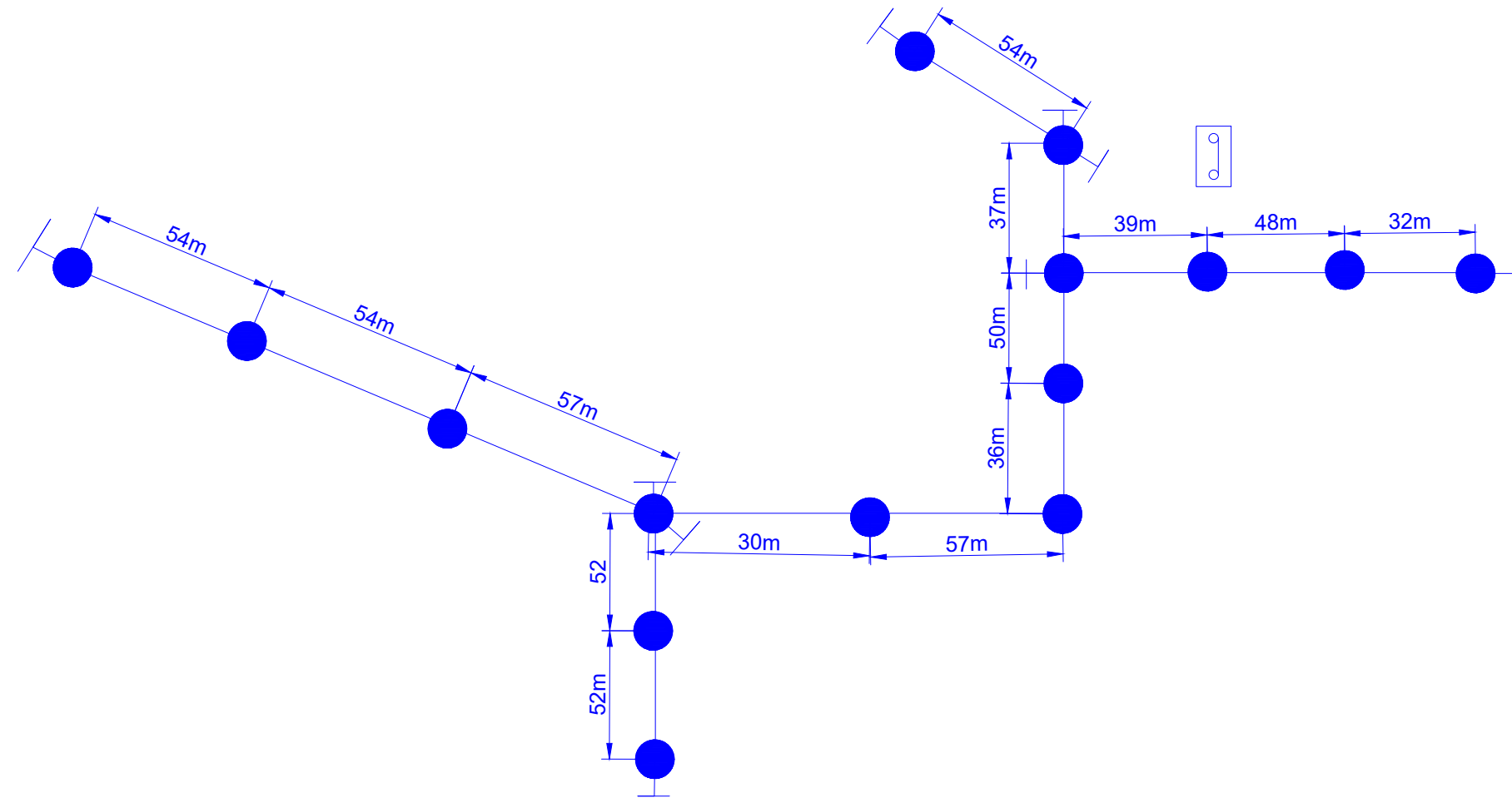
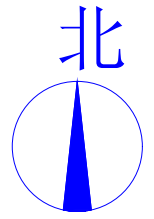
工程简介说明:

新建电力电缆VLV22-4\*50mm<sup>2</sup>型全长147m, 电缆终端头2套。拆除原有12m水泥杆3.5基, 拉线2根, 直线横担1组, 耐张横担3组, 新建10KV 架空线路JKLYJ-10KV-95mm<sup>2</sup>型亘长0.63km, 耐张绝缘子12片。

吉林省鑫诚电力设计有限公司				榆州市七号街东侧动力路西侧地块及和园丽景二期 工农大街北段东侧八达物流地块用电线路迁移工程		施工图	
批 准		设 计		工程平面图(一)			
审 核		CAD制图					
校 核		比 例					
		日 期		图 号	XCEDYSSQHJ-GC-PT- 02		



# 10kv拆除部分

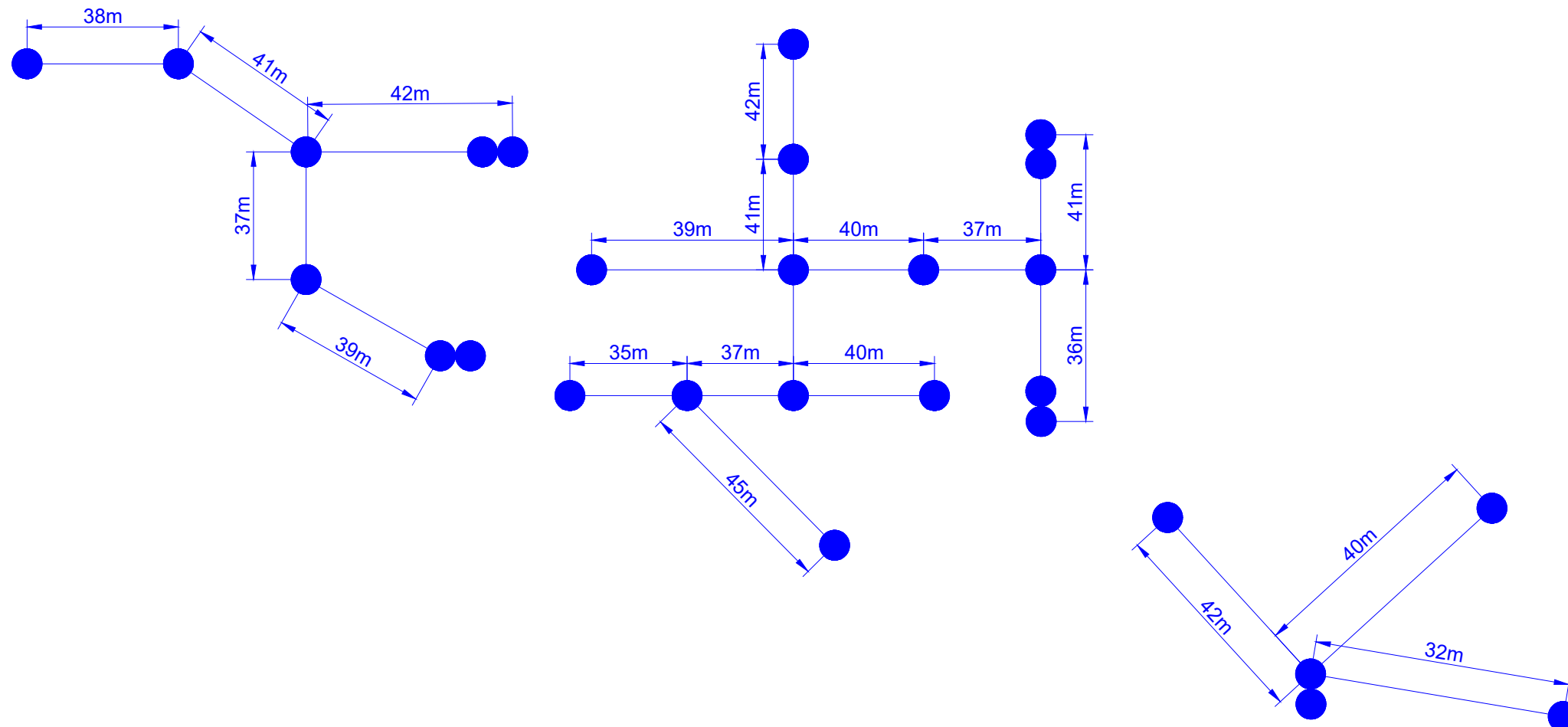
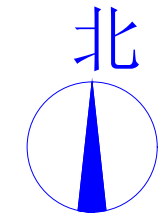


工程简介说明:


拆除原有架空线路1929m, 12m水泥杆15基  
 双横担12组, 单横担7根, 拉线12根, 变压器5台,  
 跌落开关10组, 真空开关1台, 绝缘子93只。

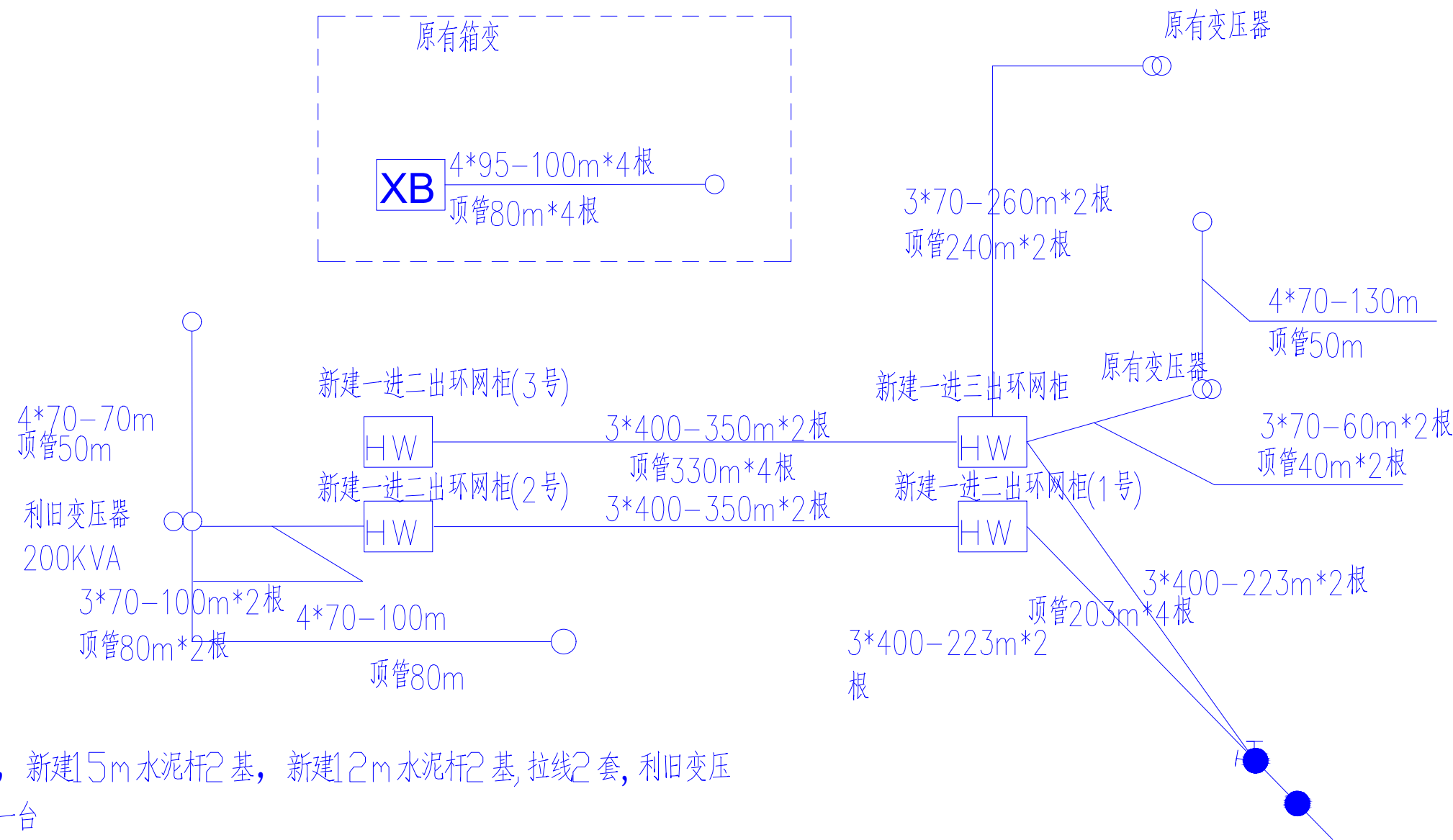
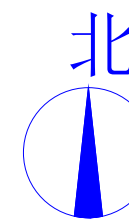
吉林省鑫诚电力设计有限公司				榆州市七号街东侧动力路西侧地块及和园丽景二期 工农大街北段东侧八达物流地块用电线路迁移工程		施工图
批 准	<i>邵培峰</i>	设 计	<i>邵培峰</i>	工程平面图(二)		
审 核	<i>邵培峰</i>	CAD制图				
校 核	<i>邵培峰</i>	比 例				
		日 期		图 号	XCEDYSSQHJ-GC-PT- 03	

# 0.4kv拆除部分



工程简介说明：  
 拆除原有架空线路2812m，12m水泥杆28基  
 双横担24组，单横担8根，拉线24根

 吉林省鑫诚电力设计有限公司				榆州市七号街东侧动力路西侧地块及和园丽景二期 工农大街北段东侧八达物流地块用线路迁移工程		施工图
批 准	<i>邵培峰</i>	设 计	<i>邵培峰</i>	工程平面图(三)		
审 核	<i>邵培峰</i>	CAD制图				
校 核	<i>邵培峰</i>	比 例				
		日 期		图 号	XCEDYSSQHJ-GC-PT- 04	



工程简介说明:

新建环网柜4台, 新建15m水泥杆2基, 新建12m水泥杆2基, 拉线2套, 利旧变压器200KVA一台

新设高压电缆 3\*70mm<sup>2</sup>, 420m\*2根=840m

顶管MPP Φ150--720m。







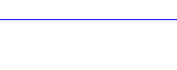
新设高压电缆 3\*400mm<sup>2</sup>, 580m\*4根=2320m

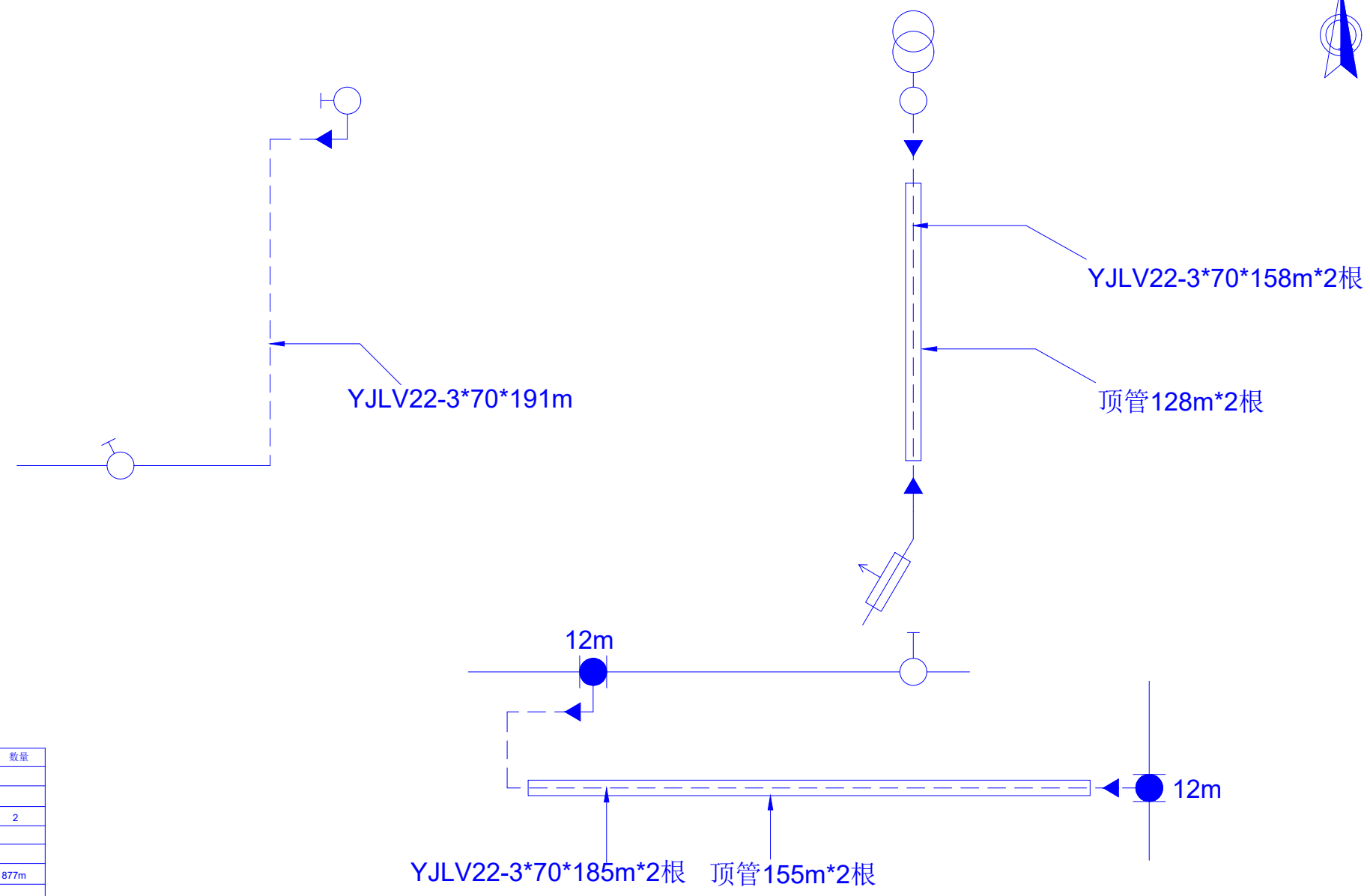
顶管MPP Φ200--533m\*4根=2132m。

新设低压电缆4\*95mm<sup>2</sup>90m\*4根=360m

新设低压电缆4\*70mm<sup>2</sup>140m

低压顶管MPP Φ150--500m。

 吉林省鑫诚电力设计有限公司				榆州市七号街东侧动力路西侧地块及和园丽景二期 工农大街北段东侧八达物流地块用电线路迁移工程		施工图
批准		设计		工程平面图(四)		
审核		CAD制图				
校核		比例				
				日期	图号	XCEDYSSQHJ-GC-PT- 05

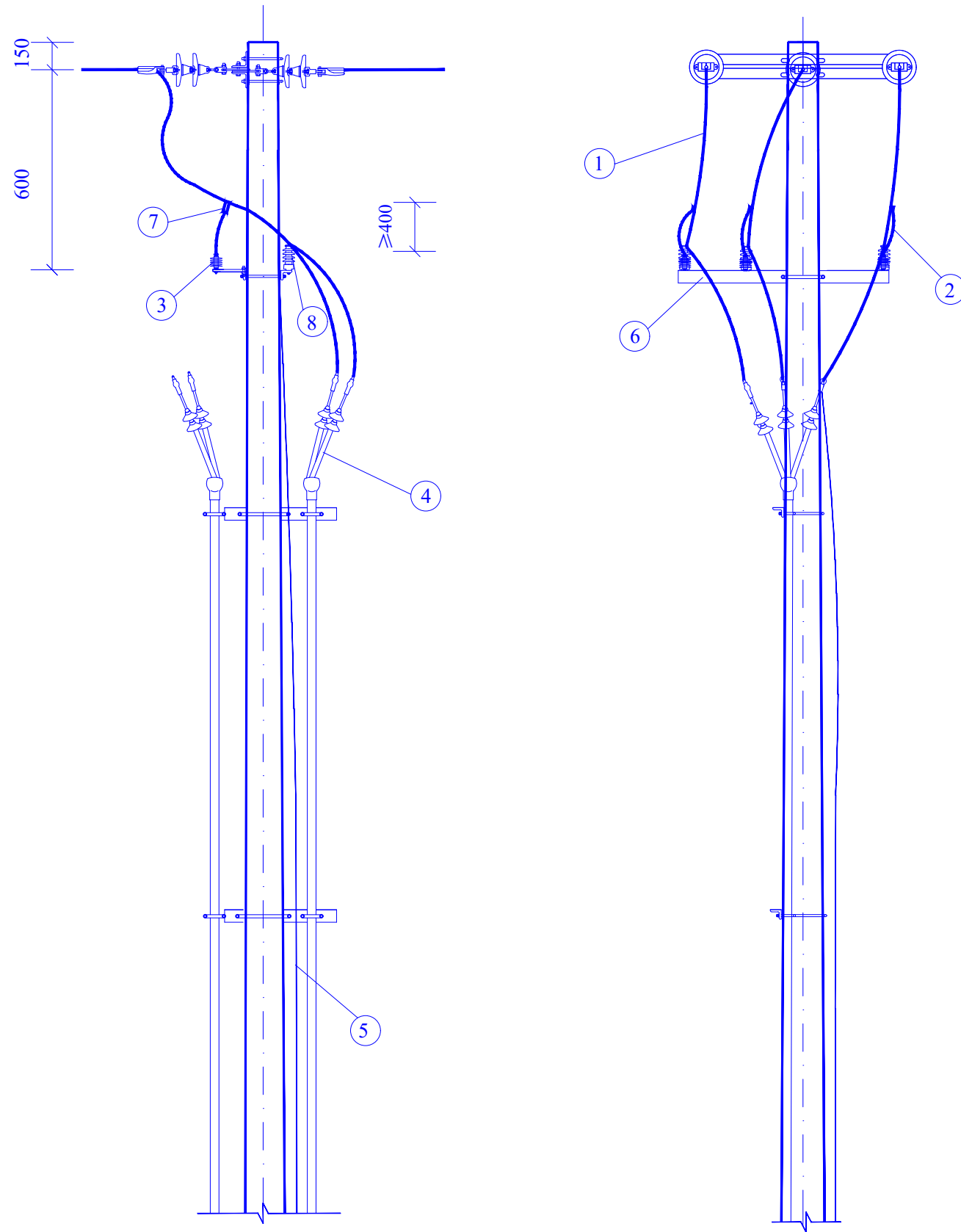


安装主要设备明细

名称	规格	数量
变压器	630KVA	
变压器	400KVA	
水泥杆	190*12000	2
	190*10000	
	150*8000	
高压线路总长	YJLV22-3*70	877m
高压线路总长	YJLV22-3*95	
低压线路总长	JKLGY-50	
低压线路总长	VV22-4*1*95	
低压线路总长	VLV22-4*240	
低压柜		
变频器	CHF100-015G/018P-4	
环网柜	一进二出	
自动空气开关	DZ20Y-100/3300	
真空断路器		
顶管		566m
拉线		2

- 真空开关  
新建电缆  
新建计量装置  
原有电杆线路  
新建电杆线路
- 安装说明：  
1、\*\*\*变电所、\*\*\*\*\*  
2、红色为供电企业线路设备  
3、黑色及蓝色为用户线路设备






吉林省鑫诚电力设计有限公司				榆州市七号街东侧动力路西侧地块及和园丽景二期 工农大街北段东侧八达物流地块用电线路迁移工程		施工图
批准	设计	工程平面图(五)		图号 XCEDYSSQHJ-GC-PT- 06		
审核	CAD制图					
校核	比例					
		日期				

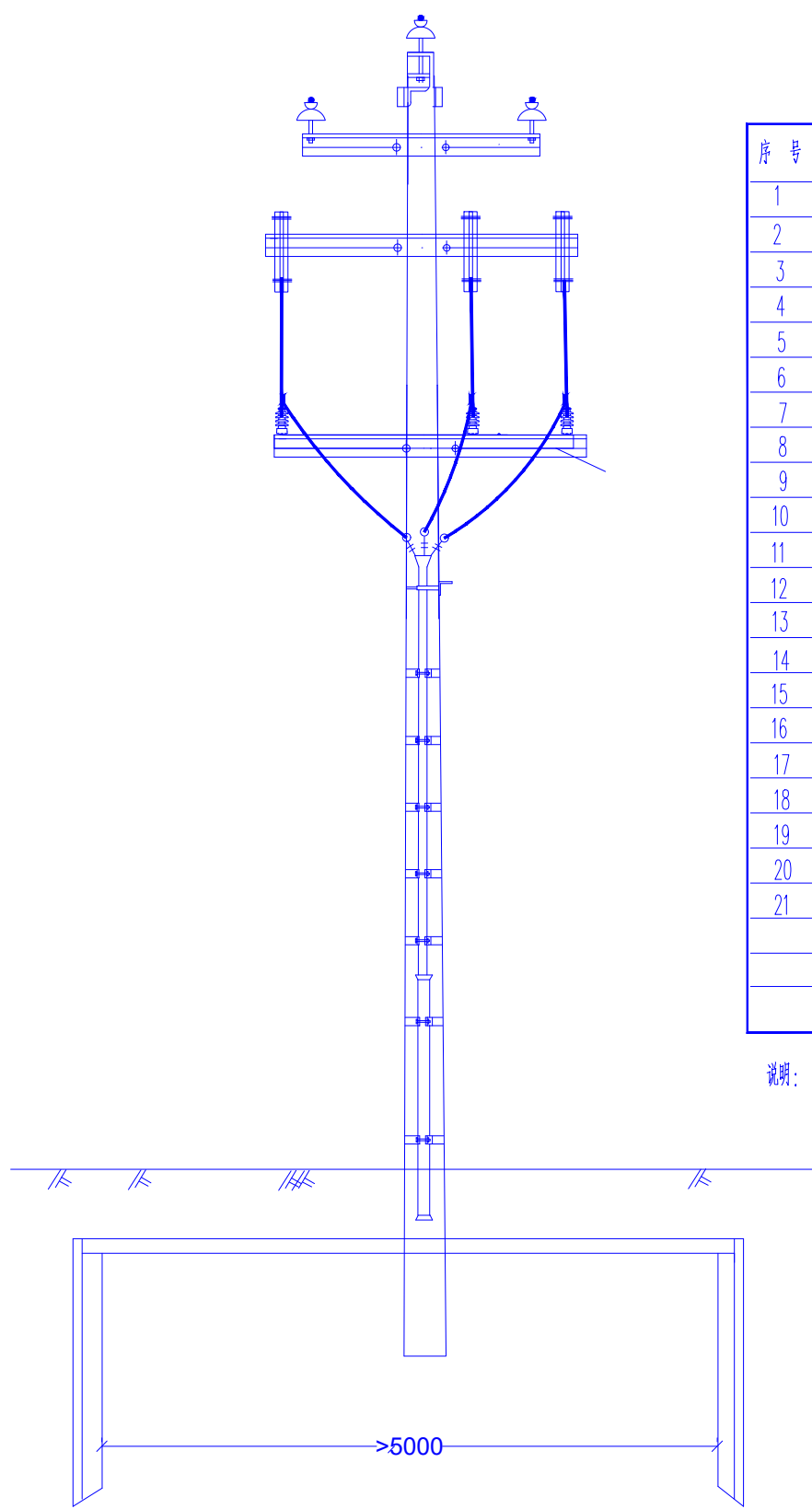
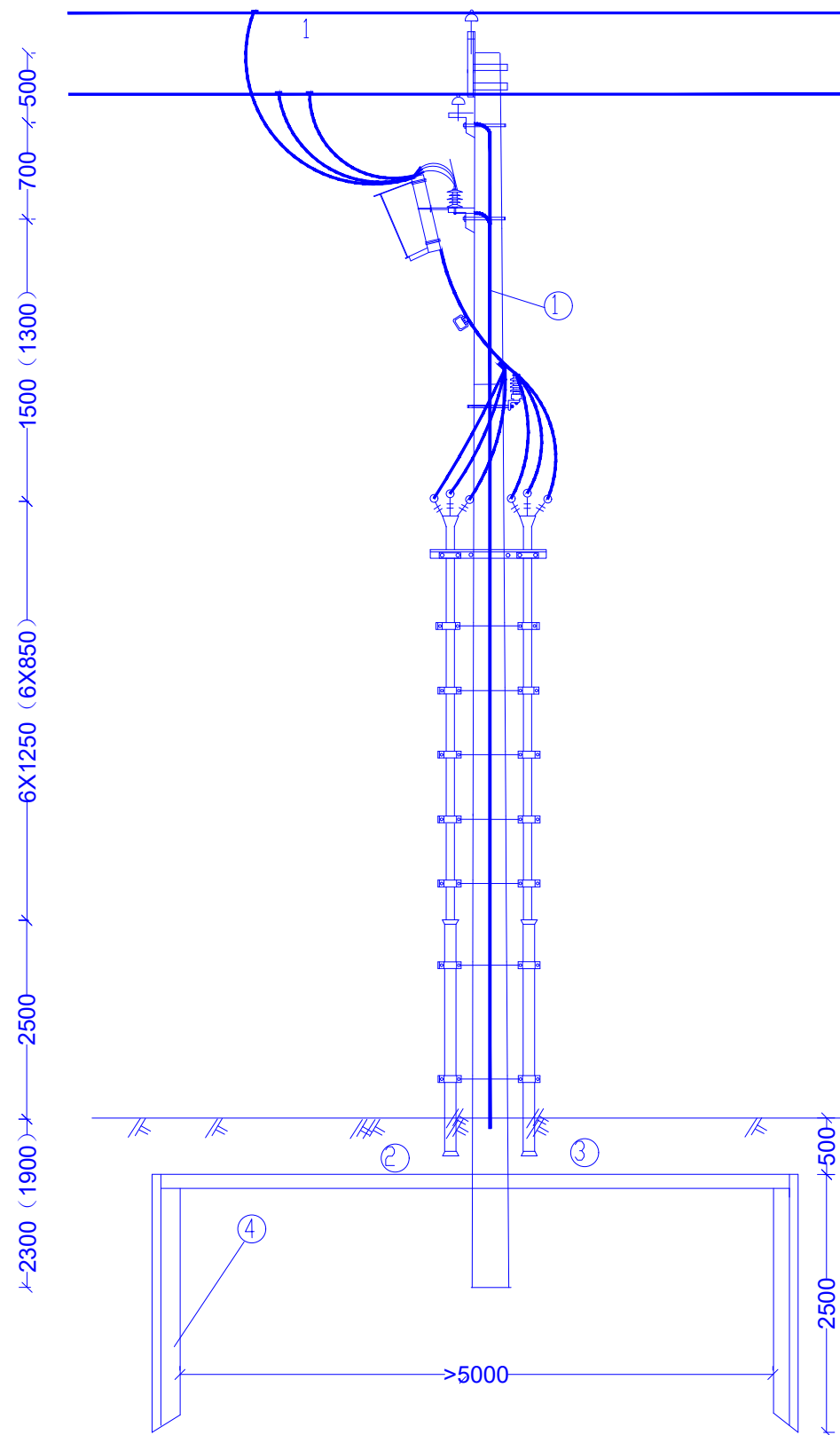


主要材料表

编号	材料名称	单位	数量	备注
①	导线引线	米	12	绝缘引线，长度仅供参考
②	避雷器上引线	米	6	绝缘引线，长度仅供参考
③	合成氧化锌避雷器	只	3	根据设计需要选型
④	户外电缆终端	套	2	根据设计需要选型
⑤	接地引下线			
⑥	避雷器支架	套	1	
⑦	可装卸线夹	只	3	
⑧	柱式绝缘子	只	3	

说明：1. 本图为单回电缆引下杆组装示意图。  
 2. 接地引下线应采取防腐措施，且接地装置的接地电阻不应大于10Ω，同时应满足GB/T 50065-2011《交流电气装置的接地设计规范》中关于接触电压及跨步电压的要求。  
 3. 10kV带电导体与杆塔构件、拉线之间最小距离根据表15-2；10kV过引线、引下线与邻相导线之间的最小距离根据表15-3。  
 4. 主线引线时禁止在主绝缘线引搭，应在线尾部分搭接，特殊情况除外。  
 5. 导线与设备连接用接线端子或设备线夹未列入，根据各地实际情况选用。  
 6. 本材料表中不含主杆主线高压断连材料。  
 7. 采用可装卸线夹（需加装绝缘罩）以便于避雷器的带电作业，其安装距离要求（≥400）仅适用于1000m及以下海拔地区，1000m以上海拔地区使用时应依据2014版《国家电网公司电力安全工作规程（配电部分）》（试行）及涉及带电作业的相关规程、规范的相关要求，根据带电作业区实际海拔高度修正可装卸线夹的安装距离要求，以保证带电作业的安全。  
 图中其余各安装距离同样按上述要求进行适度修正，以保证运行安全。

 吉林省鑫诚电力设计有限公司		榆州市七号街东侧动力路西侧地块及和园丽景二期 工农大街北段东侧八达物流地块用电线路迁移工程		施工图
批准		设计		电缆引下杆组装示意图（一主一备）
审核		CAD制图		
校核		比例		
		日期		图号
				XCEDYSSQHJ-GC-PT- 07



材料表

序号	名称	规格	单位	数量	备注
1	接地引下线	JKLYJ-10kV-35	m	15	
2	接地线保护管	3/4×4000	根	1	镀锌
3	扁铁	-60×6	m	10	镀锌
4	接地板	∠75×8×2500	根	2	镀锌
5					
6					
7					
8					
9					
10					
11					
12					
13					
14					
15					
16					
17					
18					
19					
20					
21					

说明：1. 括号内为12m电缆终端杆尺寸。  
2. 接地电阻不大于10Ω。

吉林省鑫诚电力设计有限公司

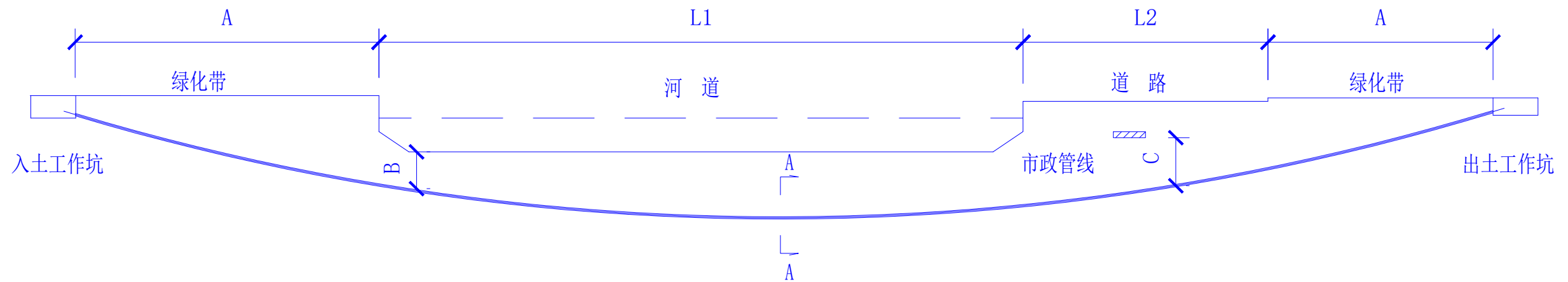
榆州市七号街东侧动力路西侧地块及和园丽景二期  
工农大街北段东侧八达物流地块用线路迁移工程

施工图

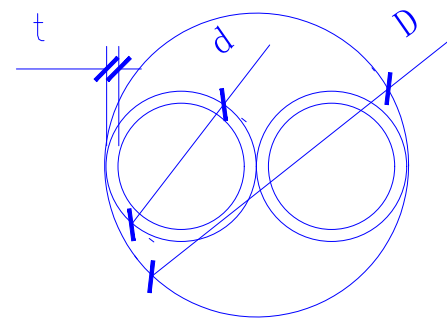
批准	设计	
审核	CAD制图	
校核	比例	
	日期	

电缆下杆接地示意图






图号 XCEDYSSQHJ-GC-PT- 08



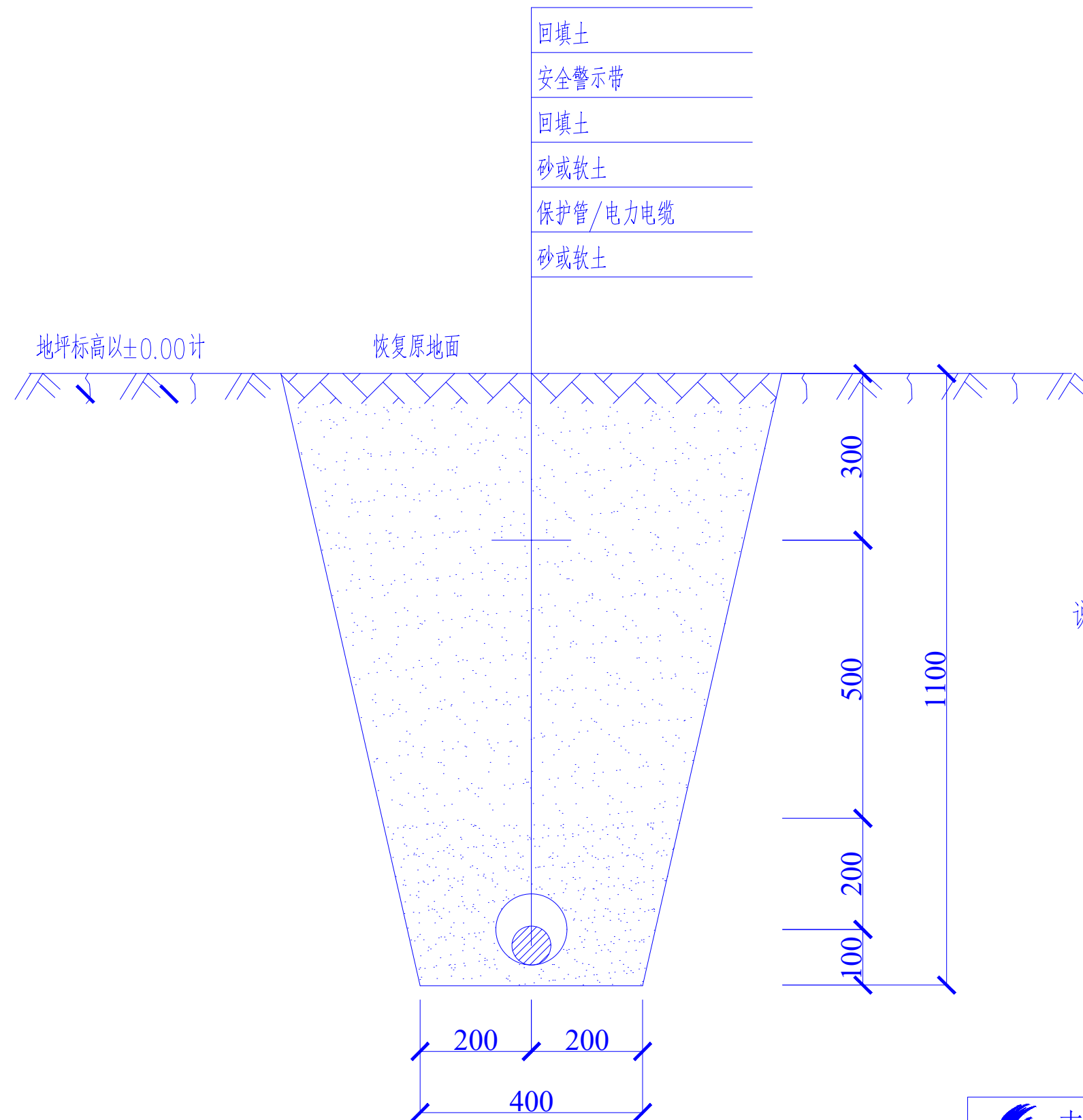
- 说明：1. 两端工作井待拉管穿越完毕后结合连接的电缆沟（电缆排管）尺寸和高差情况，确定工作井尺寸。图中出、入土工作坑可以根据实际情况进行调整。
2. 电缆保护管内径  $d$  和壁厚  $t$  根据电缆直径和非开挖拉管长度进行选择，可选择普通型和加强型。
3. 图中各数值：
- A—根据拉管最低点与出、入土点高差确定的出、入土水平最小距离。
  - B—与河床底部最小保护距离，一般大于3m，通航河道要求大于5m。
  - C—与其它市政管线的最小保护距离，根据规范规程确定。
  - D—回扣孔直径，推荐800~1000mm。
  - L1—拉管穿越的河道水平距离。
  - L2—拉管穿越的道路水平距离。
  - $X=2A+L1+L2$ ，非开挖拉管水平距离  $X$  推荐不宜超过200m。



2孔断面






 吉林省鑫诚电力设计有限公司				榆州市七号街东侧动力路西侧地块及和园丽景二期 工农大街北段东侧八达物流地块用线路迁移工程		施工图
批准		设计		非开挖拉管断面图		
审核		CAD制图				
校核		比例				
		日期		图号	XCEDYSSQHJ-GC-PT- 09	

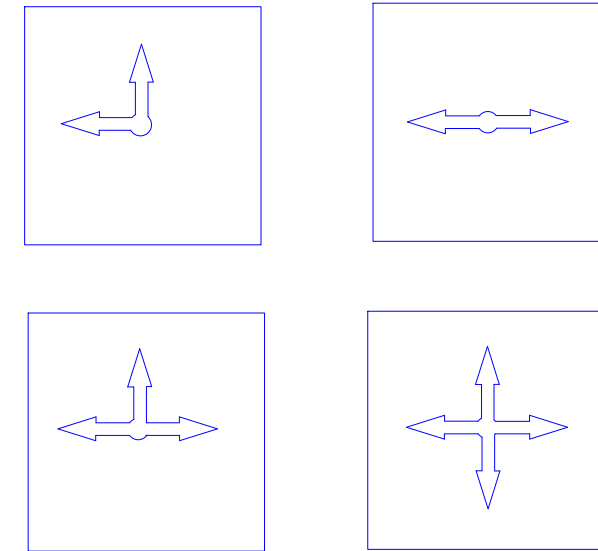
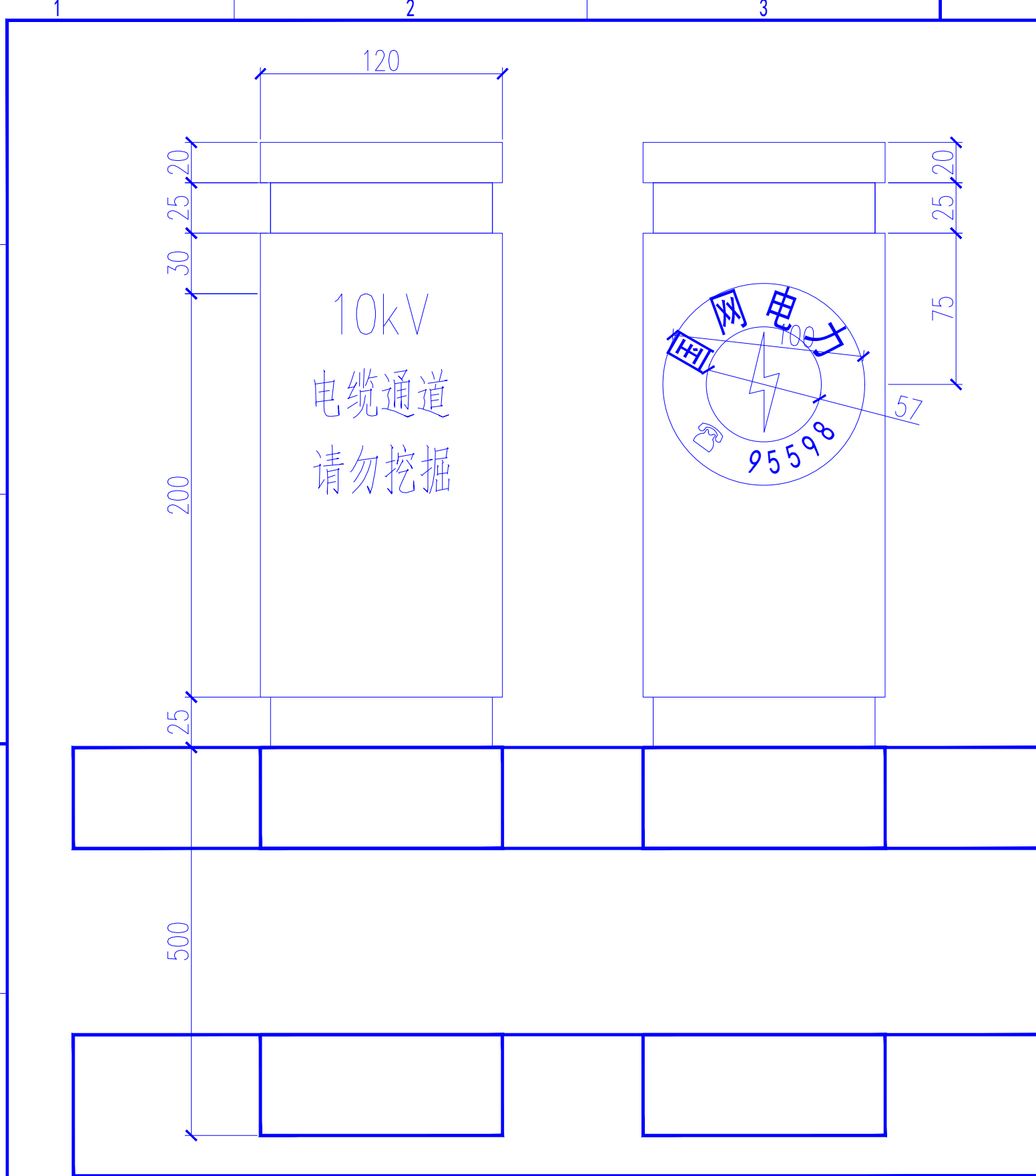




说明:

- 如遇垃圾等有腐蚀性杂物须清除换土。
- 沟底须铲平夯实，电缆周围土层须均匀密实。
- ⊗ 为直埋敷设电缆，此电缆位置需经有关单位审核后方可施工。
- 设计要求用 $\Phi 140 \times 1000$ mm 钢管拉棒试通。

 吉林省鑫诚电力设计有限公司				榆州市七号街东侧动力路西侧地块及和园丽景二期 工农大街北段东侧八达物流地块用线路迁移工程		施工图
批 准		设 计		电缆直埋敷设断面图		
审 核		CAD制图				
校 核		比 例				
		日 期		图 号	XCEDYSSQHJ-GC-PT- 10	









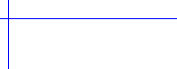
### 方向标记

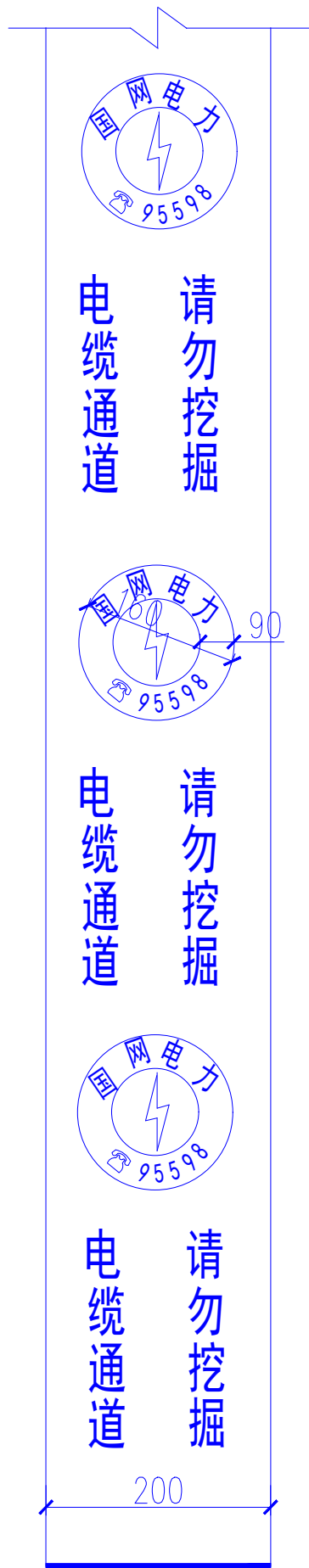
样式说明：

1. 电缆路径标志桩，底版为混凝土本色或白色，材料宜可采用水泥预制桩，复合材料桩等多种样式，为防止偷盗，宜可采用非金属材料。
2. 中文字体为汉仪大黑体，英文及数字字体为Bookman Demi。
3. "10kV（根据不同电压等级标注）"、"电缆通道 请勿挖掘"字体大小为20。"国网电力（根据不同单位标注）"字号大小18，"联系电话"字体大小12。

### 使用说明：

电缆路径标志桩，主要用于电缆线路在绿化隔离带、风景区绿化带、灌木丛等设置电缆块不明显的地方。直线段宜每间隔100m设置井1座。一般设置在直线井、三通井，四通井和转角工井处。直线段较长时，在两座井之间加设标志桩。

 吉林省鑫诚电力设计有限公司				榆州市七号街东侧动力路西侧地块及和园丽景二期 工农大街北段东侧八达物流地块用线路迁移工程		施工图
批 准		设 计		电缆道路桩标志示意图		
审 核		CAD制图				
校 核		比 例				
				日 期	图 号	XCEDYSSQHJ-GC-PT- 11

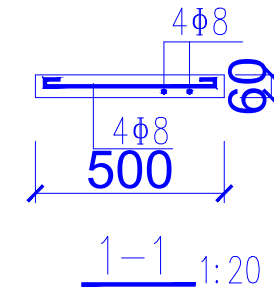
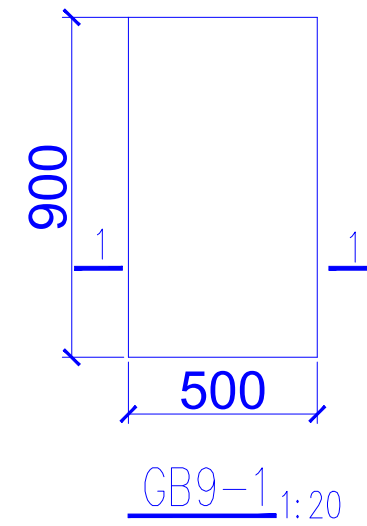


使用说明：

电缆路径警示带，主要用于直埋敷设电缆、排管敷设电缆、电缆沟敷设电缆和隧道敷设电缆的附土层中。应沿全线在电缆通道宽度范围内两侧均设置，如电缆线路通道宽度大于2m宜增加警示带数量。






样式说明：

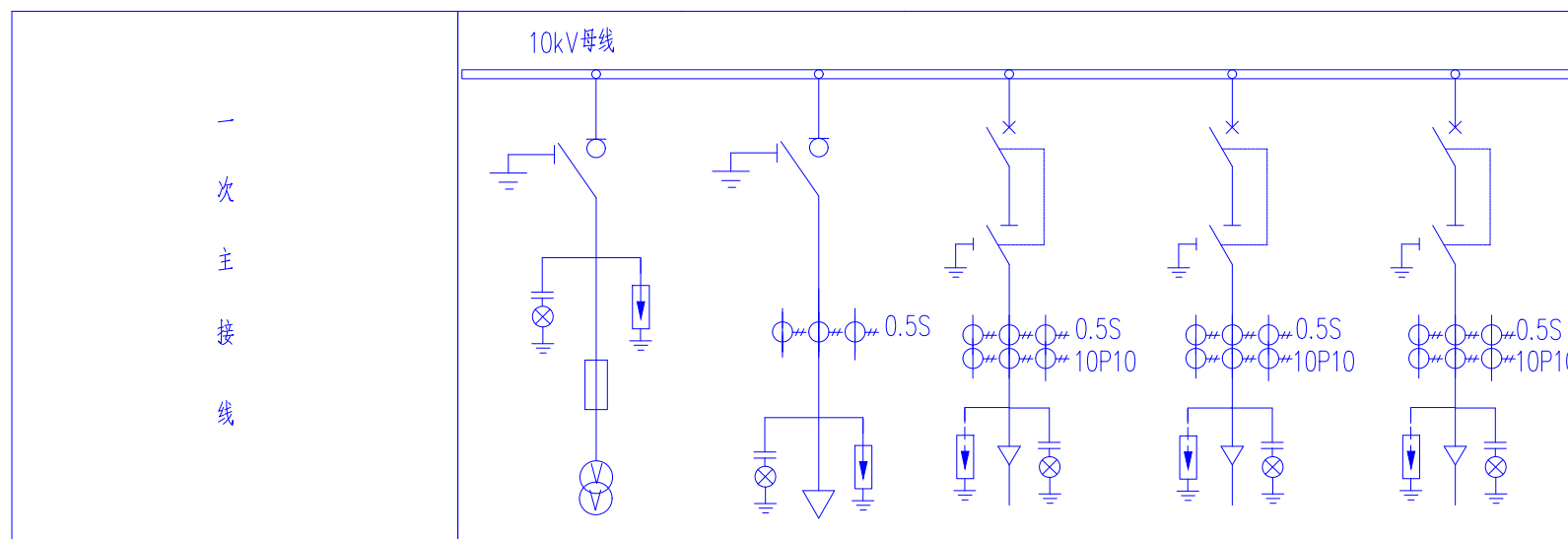
1. 电缆路径警示带，黄底绿字宽200mm，可采用塑料薄膜等耐腐蚀、耐老化、重量轻的材料。
2. 标注内容：根据电缆不同电压等级标注电压等级字样（如：110kV）；单位名称（如：国网电力）；警告标语（电缆通道，请勿挖掘）和电力服务热线（95598）。
3. 中文字体为汉仪大黑体，英文及数字字体为Bookman Demi
4. “国网电力”字号16，“95598”字体大小20。“电缆隧道 请勿挖掘”字体大小为40。
5. 图中设计颜色取自国家电网公司标准色彩。



说明：

- 1、电缆盖板采用C25混凝土，HPB300级钢筋，钢筋保护层厚度为20mm。
- 2、盖板适用于电缆铺砂盖板，板上覆土700mm厚。
- 3、本图未尽事宜详见电力工程电缆设计规范。

 吉林省鑫诚电力设计有限公司				榆州市七号街东侧动力路西侧地块及和园丽景二期 工农大街北段东侧八达物流地块用线路迁移工程		施工图
批 准		设 计		电缆警示带标志示意图		
审 核		CAD制图				
校 核		比 例				
		日 期		图 号	XCEDYSSQHJ-GC-PT- 12	

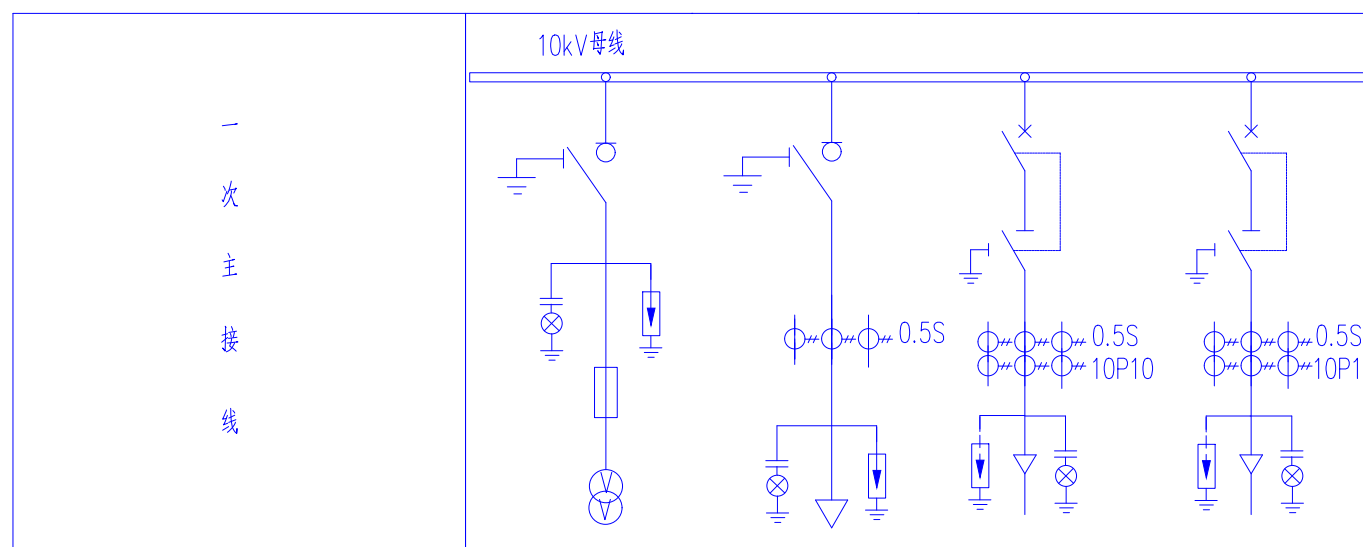


开关柜编号	H1	H2	H4	H5	H6
开关柜名称	PT柜	进线柜	馈线柜1	馈线柜2	馈线柜3
额定电流(A)	630	630	630	630	630
额定电压(kV)	12	12	12	12	12
负荷开关	630A,20kA	630A,20kA			
断路器			630A,20kA	630A,20kA	630A,20kA
隔离/接地开关			1组	1组	1组
熔断器	3只(1A)				
电压互感器(全绝缘)0.5级	2只 10/0.1/0.22kV 1kVA				
电流互感器		600/5	600/5	600/5	600/5
避雷器 YH5WZ-17/45	1组	1组	1组	1组	1组
带电显示器	1只	1只	1只	1只	1只
微机保护装置			1台	1台	1台
气体压力表			1只/气箱		
故障指示器	1只	1只	1只	1只	1只
导线规格		高压电缆3*400(2根)	高压电缆3*400(2根)	高压电缆3*70(2根)	高压电缆3*70(2根)

说明:

1. 环网柜内装SF6负荷开关与断路器, 站内母线由厂家配置, 环网柜为可扩展型。
2. 本站使用环境为-40~40℃, 柜内开关配电动操作机构(采用DC48V)、辅助触点(另增6对动断、动合触点), 满足配网自动化需求。
3. 柜内电流互感器一次电流应根据具体工程的实际需求配置, 二次电流选用5A。电流互感器可选两相加零序或三相, 和电缆线径相匹配。电流互感器测量精度0.5S级, 同时满足故障电流测量精度。
4. 环网柜内开关, 接地, 柜门“五防”互锁装置。
5. 进线及配出单元带光缆型短路/接地故障指示器。
6. 厂家根据实际电缆型号提供电缆头。
7. 负荷开关断开时, 应有明显断开点。

吉林省鑫诚电力设计有限公司			榆州市七号街东侧动力路西侧地块及和园丽景二期 朝阳项目部供电 工农大街北段东侧八通物流地快用电路迁移工程		施工图
批准	设计	环网柜10kV系统配置图(一进三出)			
审核	CAD制图				
校核	比例				
	日期	图号	XCEDYSSQHJ-GC-PT- 13		

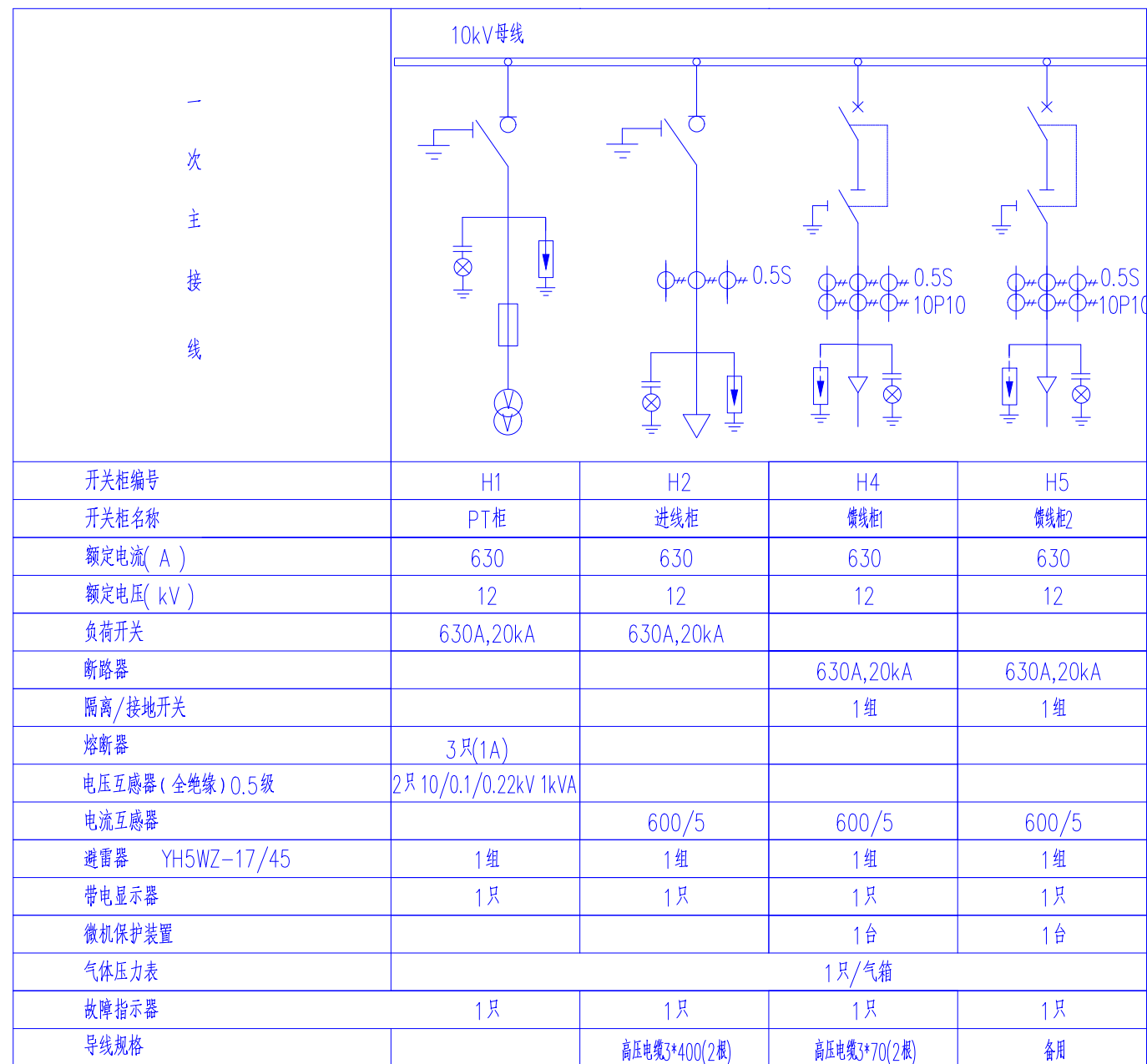


一次主接线	[Diagram]			
开关柜编号	H1	H2	H4	H5
开关柜名称	PT柜	进线柜	馈线柜1	馈线柜2
额定电流(A)	630	630	630	630
额定电压(kV)	12	12	12	12
负荷开关	630A,20kA	630A,20kA		
断路器			630A,20kA	630A,20kA
隔离/接地开关			1组	1组
熔断器	3只(1A)			
电压互感器(全绝缘)0.5级	2只 10/0.1/0.22kV 1kVA			
电流互感器		600/5	600/5	600/5
避雷器 YH5WZ-17/45	1组	1组	1组	1组
带电显示器	1只	1只	1只	1只
微机保护装置			1台	1台
气体压力表	1只/气箱			
故障指示器	1只	1只	1只	1只
导线规格		高压电缆3*400(2根)	高压电缆3*400(2根)	备用

说明:

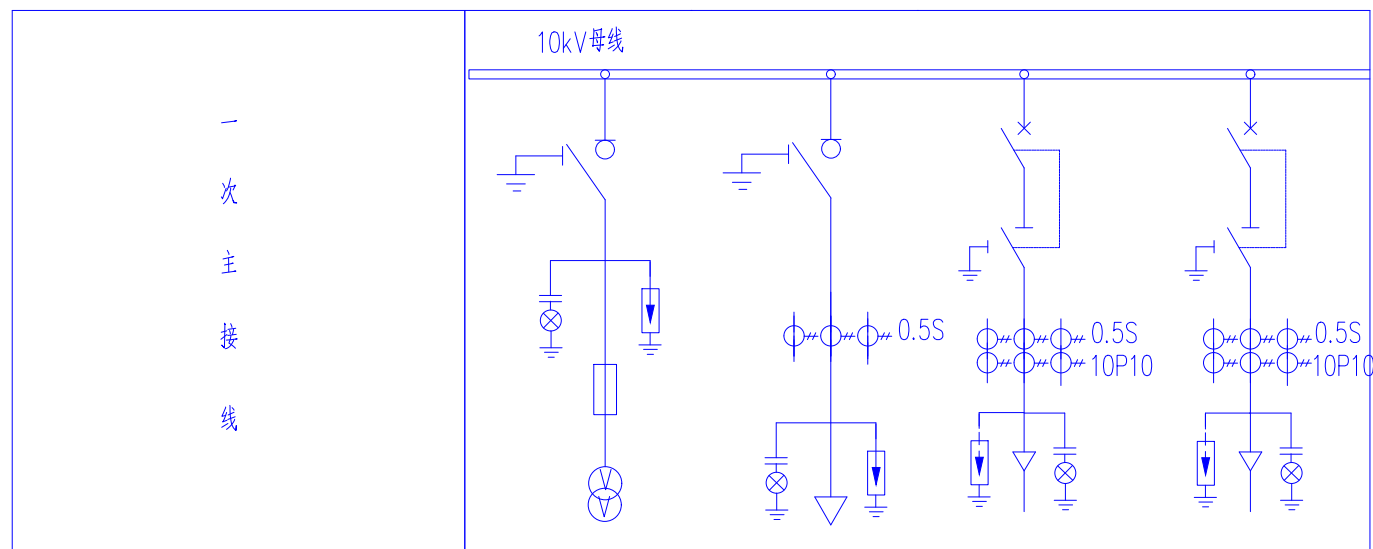
1. 环网柜内装SF6负荷开关与断路器, 站内母线由厂家配置, 环网柜为可扩展型。
2. 本站使用环境为-40~40℃, 柜内开关配电动操作机构(采用DC48V)、辅助触点(另增6对动断、动合触点), 满足配网自动化需求。
3. 柜内电流互感器一次电流应根据具体工程的实际需求配置, 二次电流选用5A。电流互感器可选两相加零序或三相, 和电缆线径相匹配。电流互感器测量精度0.5S级, 同时满足故障电流测量精度。
4. 环网柜内开关, 接地, 柜门“五防”互锁装置。
5. 进线及配出单元带光缆型短路/接地故障指示器。
6. 厂家根据实际电缆型号提供电缆头。
7. 负荷开关断开时, 应有明显断开点。

<b>吉林省鑫诚电力设计有限公司</b>			榆州市七号街东侧动力路西侧地块及和园丽景二期 朝阳项目部供电 工农大街北段东侧八通物流地供用电线路迁移工程		施工图
批准		设计		环网柜10kV系统配置图(一进二出(1号))	
审核		CAD制图			
校核		比例			
		日期		图号	XCEDYSSQHJ-GC-PT- 14



- 说明:
1. 环网柜内装SF6负荷开关与断路器, 站内母线由厂家配置, 环网柜为可扩展型。
  2. 本站使用环境为-40~40℃, 柜内开关配电动操作机构(采用DC48V)、辅助触点(另增G对动断、动合触点), 满足配网自动化需求。
  3. 柜内电流互感器一次电流应根据具体工程的实际需求配置, 二次电流选用5A。电流互感器可选两相加零序或三相, 和电缆线径相匹配。电流互感器测量精度0.5S级, 同时满足故障电流测量精度。
  4. 环网柜内开关, 接地, 柜门“五防”互锁装置。
  5. 进线及配出单元带光缆型短路/接地故障指示器。
  6. 厂家根据实际电缆型号提供电缆头。
  7. 负荷开关断开时, 应有明显断开点。

<b>吉林省鑫诚电力设计有限公司</b>		榆州市七号街东侧动力路西侧地块及和园丽景二期 朝阳项目部供电 工农大街北段东侧八通物流地快用线路迁移工程		施工图	
批准		设计		环网柜10kV系统配置图(一进二出(2号))	
审核		CAD制图			
校核		比例			
		日期		图号	XCEDYSSQHJ-GC-PT- 15



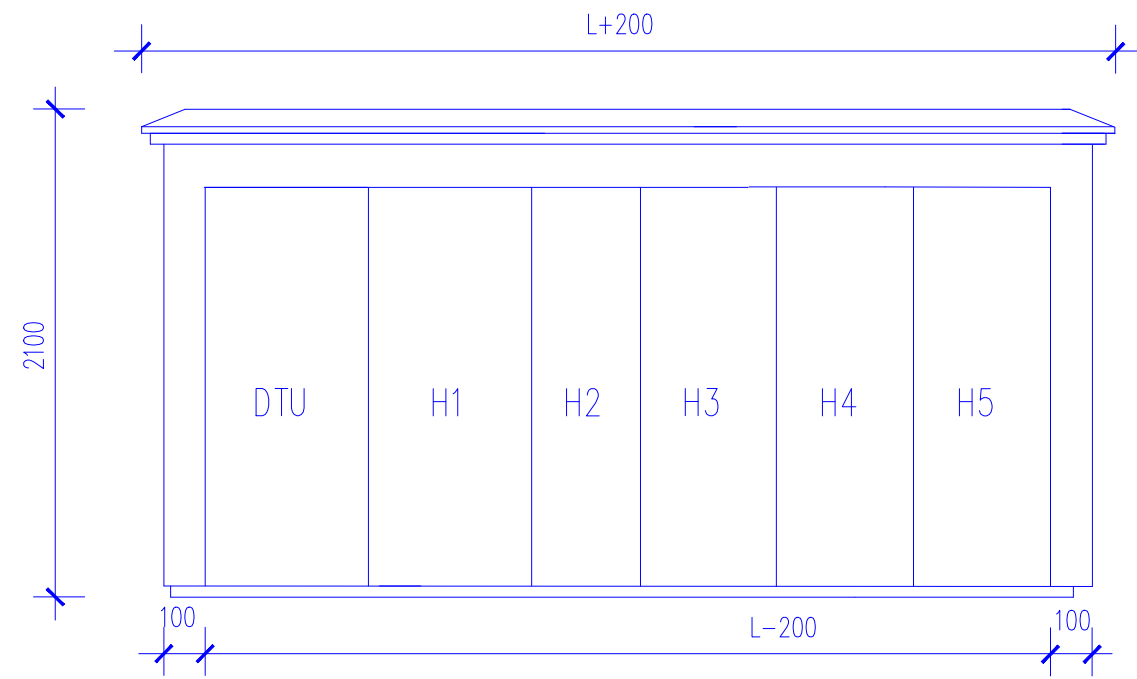
一次主接线	[Diagram]			
开关柜编号	H1	H2	H4	H5
开关柜名称	PT柜	进线柜	馈线柜1	馈线柜2
额定电流(A)	630	630	630	630
额定电压(kV)	12	12	12	12
负荷开关	630A,20kA	630A,20kA		
断路器			630A,20kA	630A,20kA
隔离/接地开关			1组	1组
熔断器	3只(1A)			
电压互感器(全绝缘)0.5级	2只10/0.1/0.22kV 1kVA			
电流互感器		600/5	600/5	600/5
避雷器 YH5WZ-17/45	1组	1组	1组	1组
带电显示器	1只	1只	1只	1只
微机保护装置			1台	1台
气体压力表	1只/气箱			
故障指示器	1只	1只	1只	1只
导线规格		高压电缆3*400(2根)	备用	备用

说明:

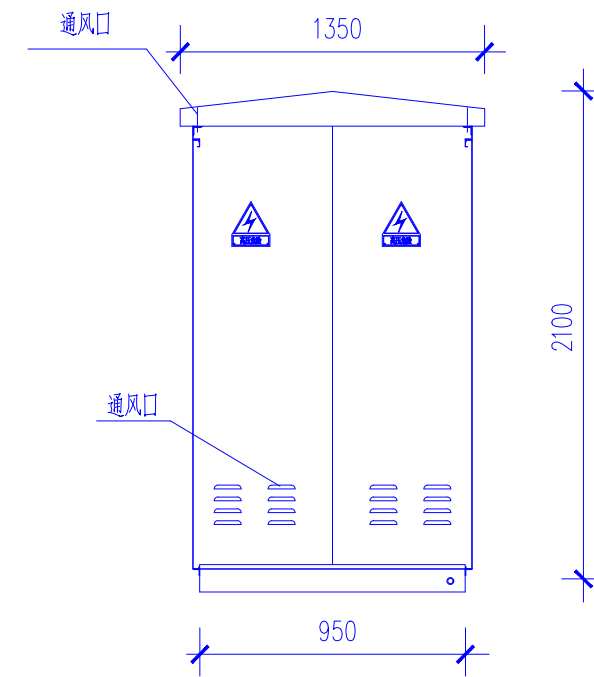
1. 环网柜内装SF6负荷开关与断路器, 站内母线由厂家配置, 环网柜为可扩展型。
2. 本站使用环境为-40~40℃, 柜内开关配电动操作机构(采用DC48V)、辅助触点(另增6对动断、动合触点), 满足配网自动化需求。
3. 柜内电流互感器一次电流应根据具体工程的实际需求配置, 二次电流选用5A。电流互感器可选两相加零序或三相, 和电缆线径相匹配。电流互感器测量精度0.5S级, 同时满足故障电流测量精度。
4. 环网柜内开关, 接地, 柜门“五防”互锁装置。
5. 进线及配出单元带光缆型短路/接地故障指示器。
6. 厂家根据实际电缆型号提供电缆头。
7. 负荷开关断开时, 应有明显断开点。

吉林省鑫诚电力设计有限公司			榆州市七号街东侧动力路西侧地块及和园丽景二期 工农大街北段东侧八达物流地块用电线路迁移工程		施工图
批准	邵培峰	设计	邵培峰	环网柜10kV系统配置图(一进二出(3号))	
审核	邵培峰	CAD制图			
校核	邵培峰	比例			
		日期		图号	XCEDYSSQHJ-GC-PT- 16

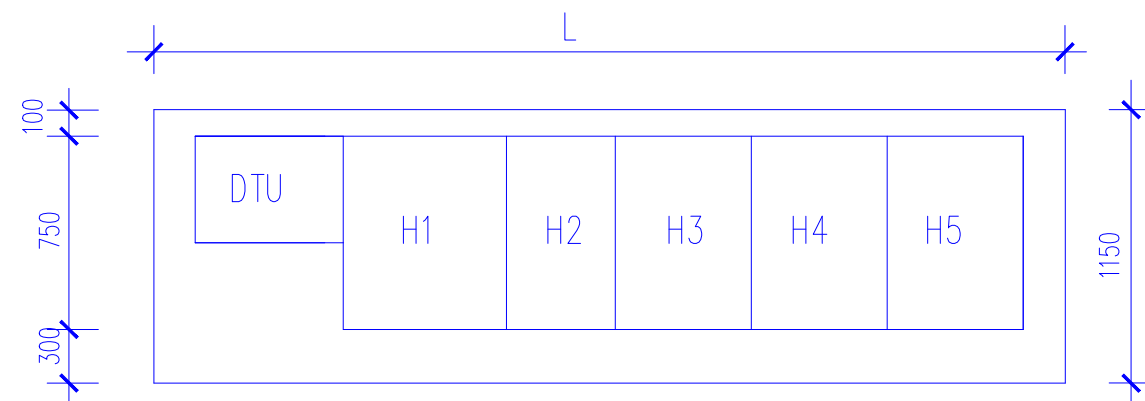




正视图



侧视图



平面布置图

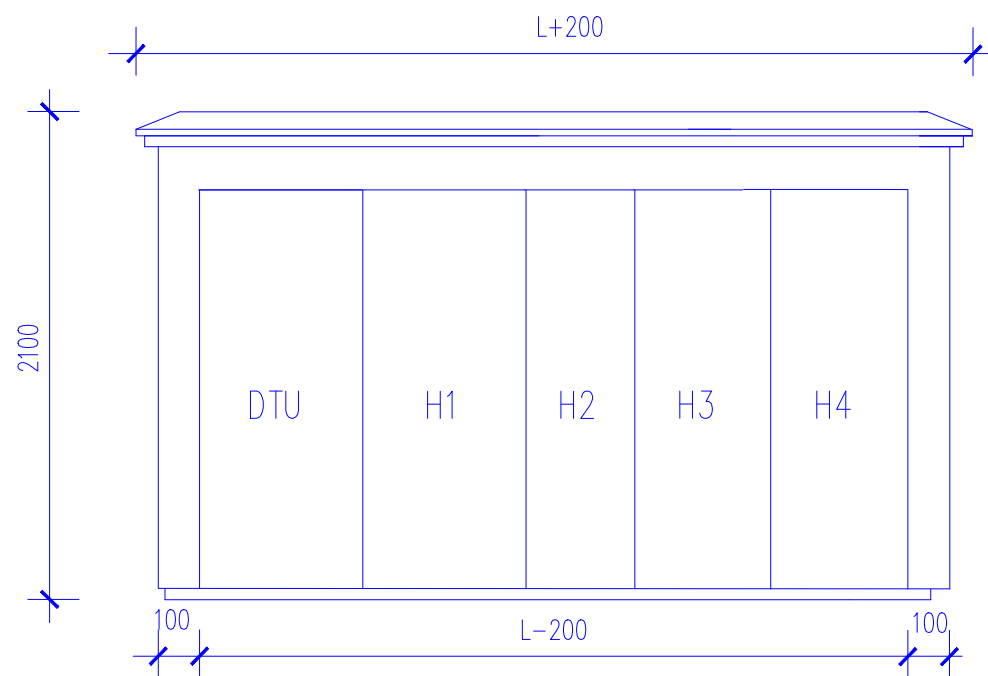
尺寸

序号	间隔数	箱体长度(L)
1	4	2950mm

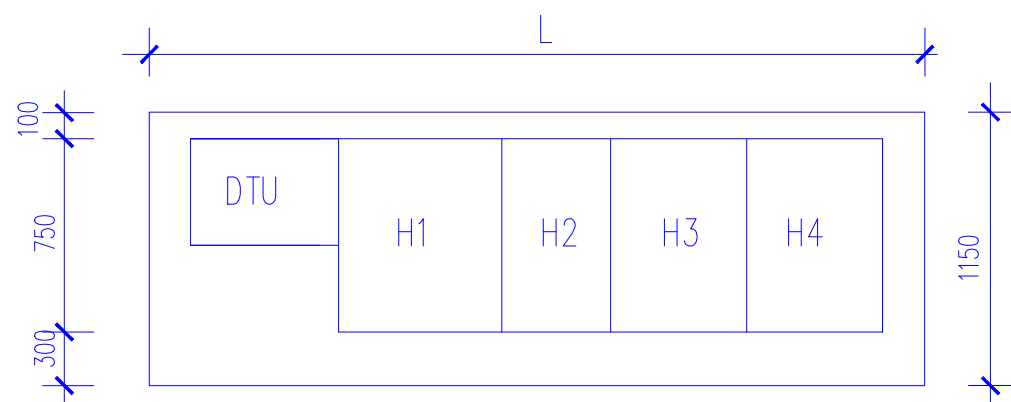
说明:

1. 本方案采用气体绝缘环网柜(共箱式),DTU屏给定宽度为600mm,4间隔加PT柜宽度为2350mm。本方案箱体按最大尺寸考虑,可根据工程实际情况,适当调整箱内环网柜尺寸。
2. 箱体外壳防护等级不低于IP43,采用2mm厚304不锈钢,喷塑国网绿。
3. 箱体外壳要求形成自下而上的空气对流,进风口需设在箱门板下端,并加装可拆卸式的防尘过滤网,顶盖坡度不少于3°排水倾角,排气通道设在外壳檐边下面。
4. 箱体柜门应配置斜加强筋,并设限位拉钩定位装置。门锁为防水防盜型可加挂锁结构。
5. 面板上“国家电网”标识应根据国家电网公司要求比例制作。

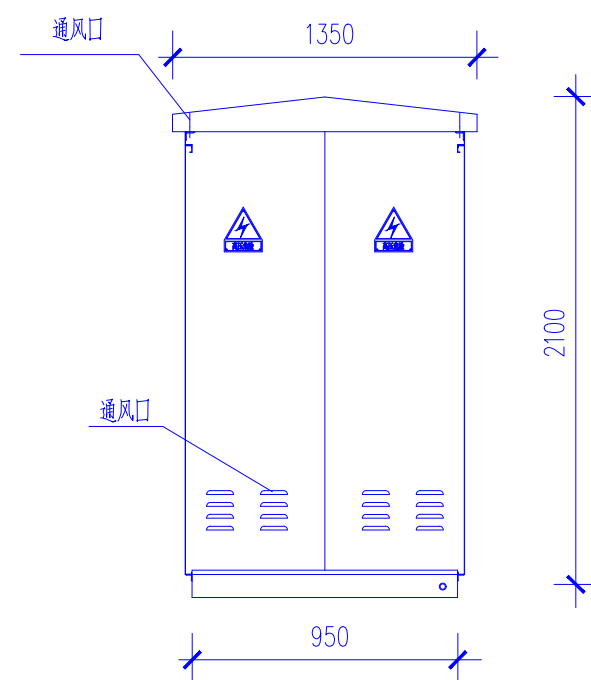
吉林省鑫诚电力设计有限公司				榆州市七号街东侧动力路西侧地块及和园丽景二期 工农大街北段东侧八运物流地块用电线路迁移工程 朝阳项目部供电		施工图
批准	邵培峰	设计	邵培峰	新装环网柜电气设备平面布置图(一进三出)		
审核	邵培峰	CAD制图				
校核	邵培峰	比例				
		日期		图号	XCEDYSSQHJ-GC-PT- 17	



正视图



平面布置图



侧视图

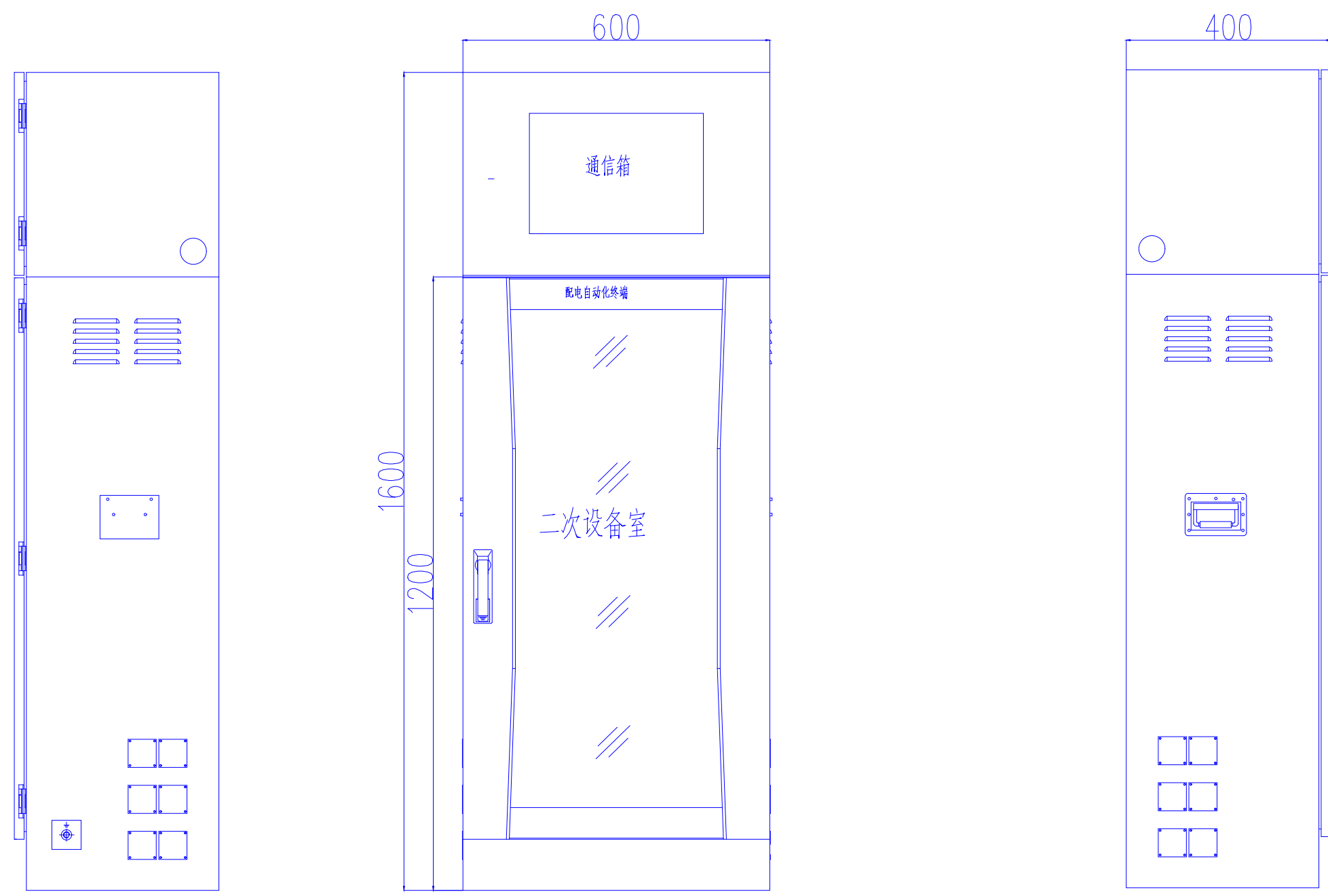
尺寸






序号	间隔数	箱体长度(L)
1	3	2500mm

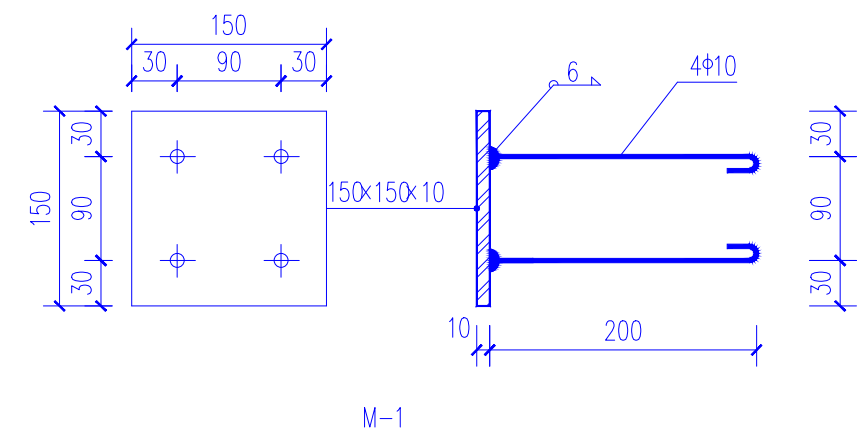
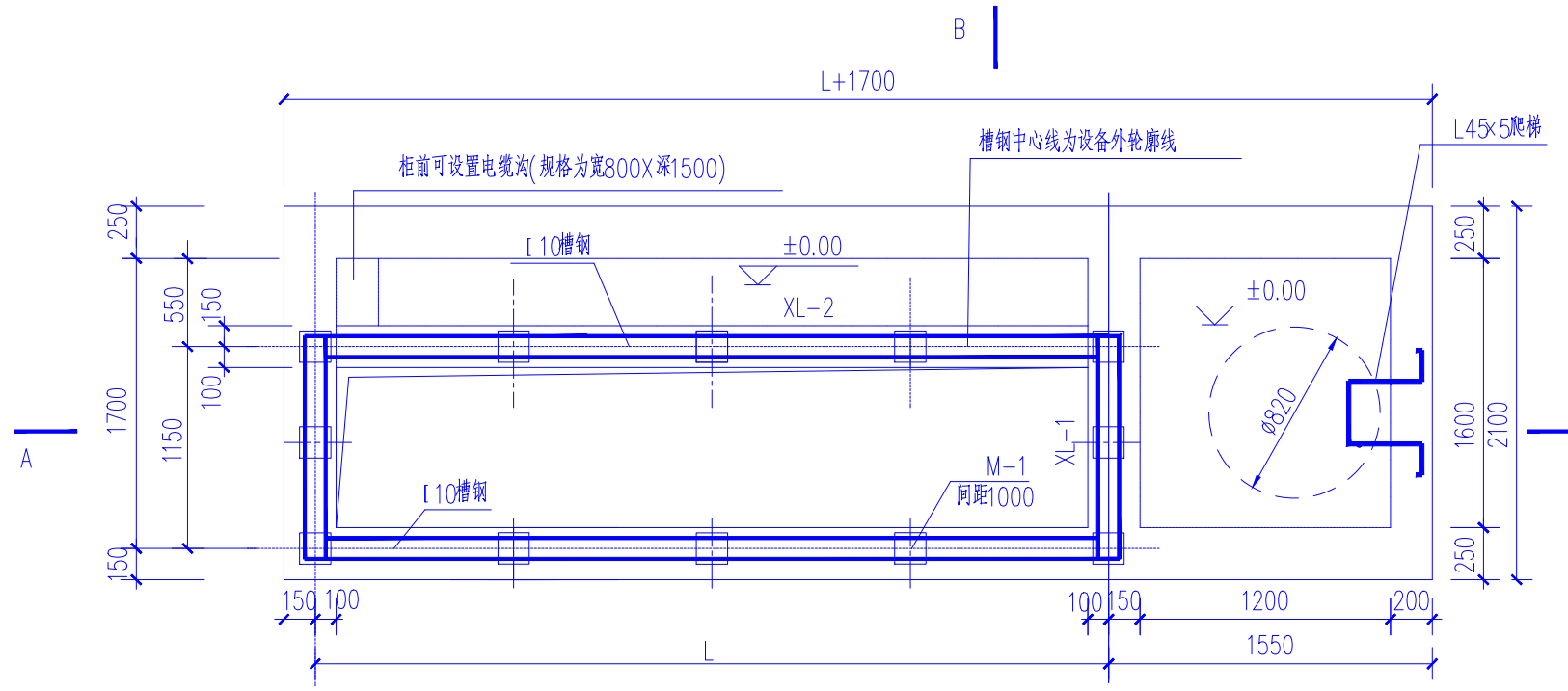
说明:

1. 本方案采用气体绝缘环网柜(共箱式),DTU屏给定宽度为600mm,3间隔加PT柜宽度为1900mm。本方案箱体按最大尺寸考虑,可根据工程实际情况,适当调整箱内环网柜尺寸。
2. 箱体外壳防护等级不低于IP43,采用2mm厚304不锈钢,喷塑国网绿。
3. 箱体外壳要求形成自下而上的空气对流,进风口需设在箱门板下端,并加装可拆卸式的防尘过滤网,顶盖坡度不少于3°排水倾角,排气通道设在外壳推边下面。
4. 箱体柜门应配置斜加强筋,并设限位拉钩定位装置。门锁为防水防盗型可加挂锁结构。
5. 面板上“国家电网”标识应根据国家电网公司要求比例制作。

吉林省鑫诚电力设计有限公司				榆州市七号街东侧动力路西侧地块及和园丽景二期 工农大街北段东侧八达物流地块用线路迁移工程		施工图
批准		设计		新装环网柜电气设备平面布置图(一进二出)		
审核		CAD制图				
校核		比例				
		日期		图号	XCEDYSSQHJ-GC-PT- 18	



 吉林省鑫诚电力设计有限公司				榆州市七号街东侧动力路西侧地块及和园丽景二期 朝阳项目部分供电 工农大街北段东侧八通物流地块用电线路迁移工程		施工图
批准	 孙松峰	设计	 郭浩	新装环网柜 DTU 柜外形尺寸图		
审核	 郭浩	CAD制图				
校核	 郭浩	比例		图号	XCEDYSSQHJ-GC-PT- 19	
		日期				



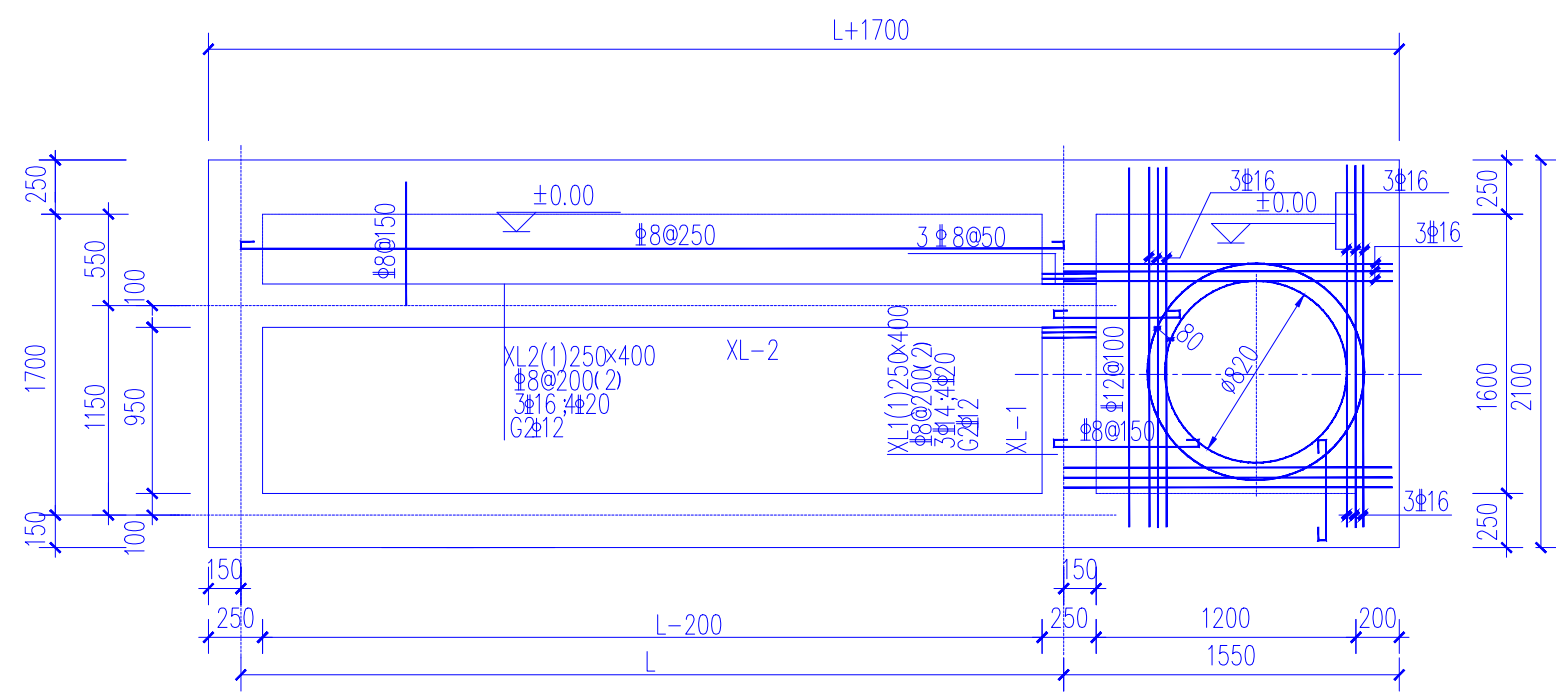
说明:

说明:

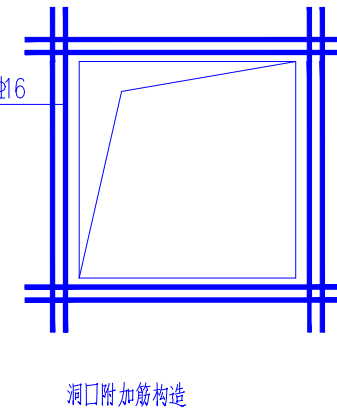
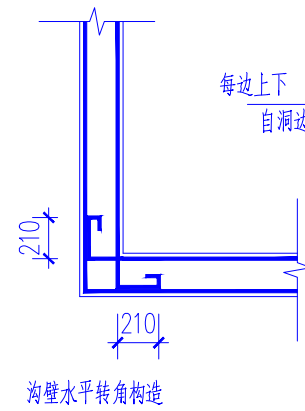
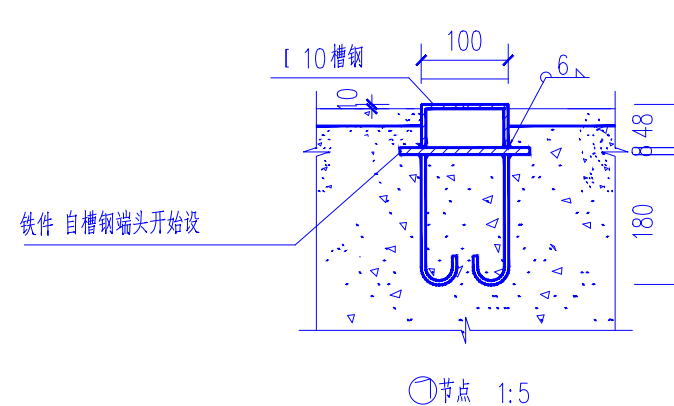
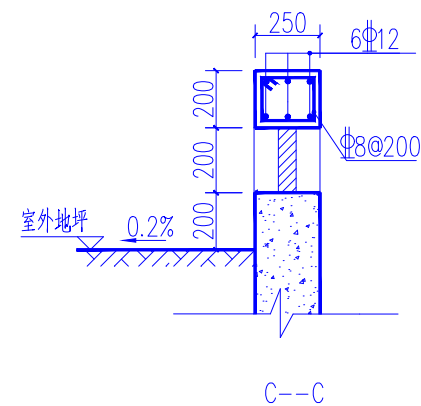
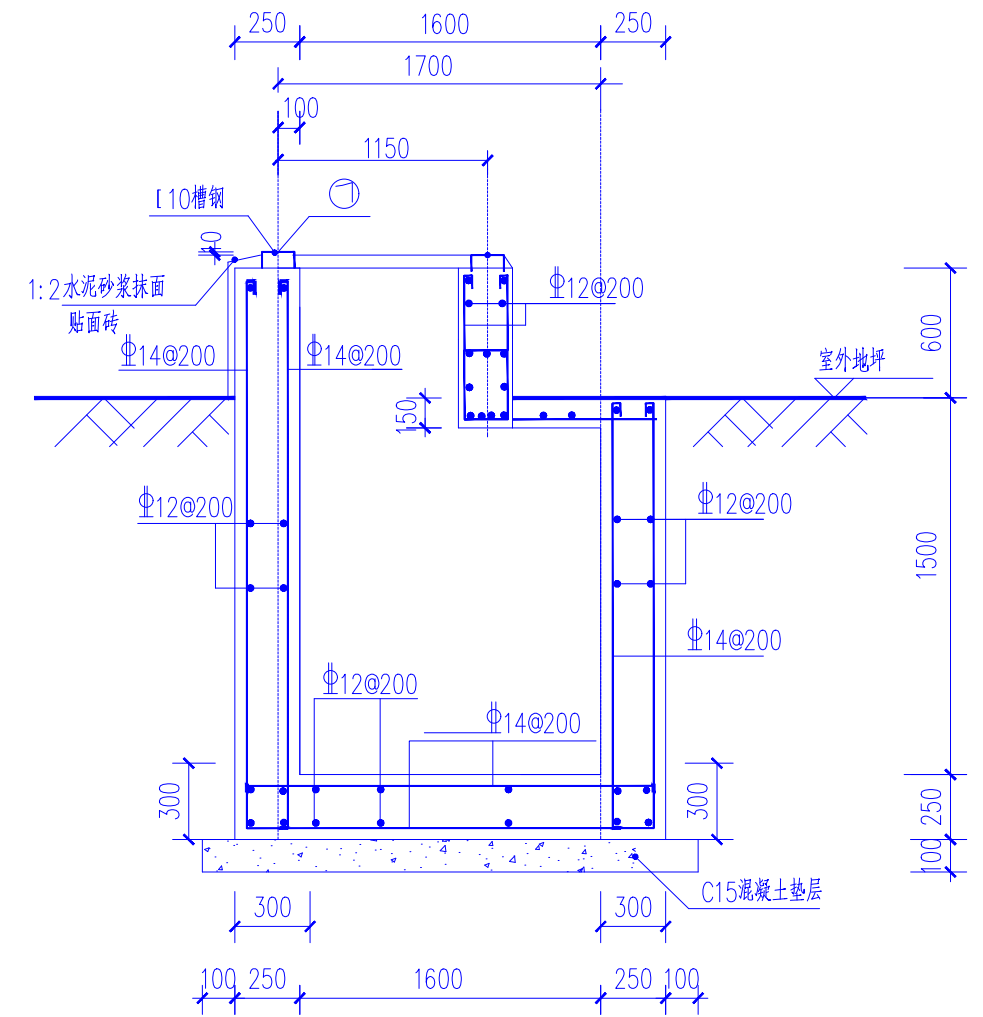
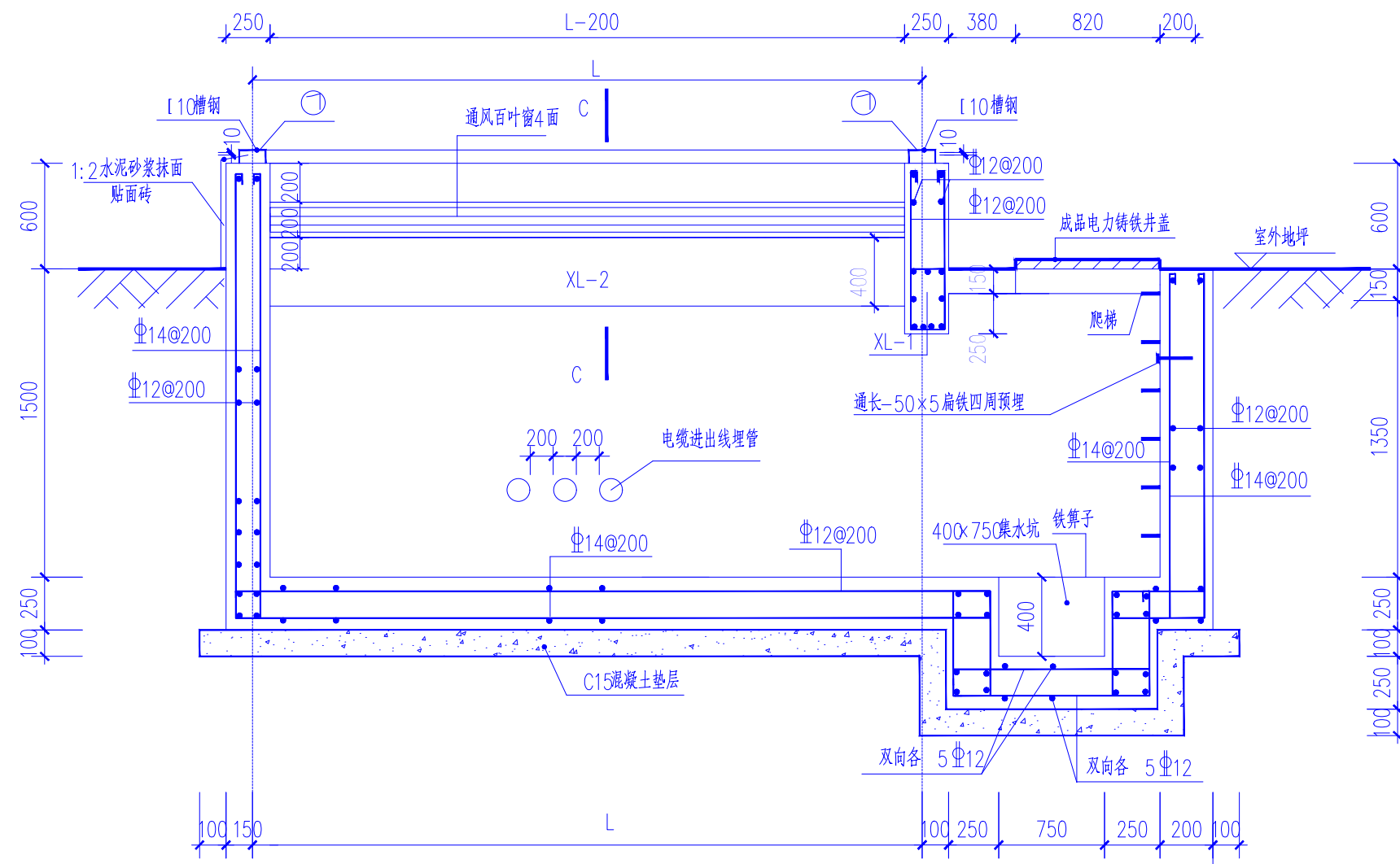
- 本工程按地基承载力标准值 $f_k=100\text{kpa}$ 设计,开槽后通知设计人员验槽,基础应坐落在原土层上,室外地坪标高0.000为场区整平后标高。需由甲方控制。
- 钢筋混凝土基础及底板采用C30抗渗混凝土,抗渗等级为P6,保护层25mm。
- 基础墙采用C30混凝土,内外壁抹刚性防水(防水砂浆),基础外壁充填松散材料。
- 通风钢百叶窗 $400\times 200$ 内加钢丝网 $15\times 15\text{mm}$ (共计4块)。
- 环网柜围栏采用HD钢塑围栏,围栏高度1500mm。围栏基础由围栏厂家负责。
- 配出电缆穿墙管与墙体之间用防水材料封堵。
- 环网柜围栏内地面铺方砖。做法如下:
  - 250\*250\*50水泥方砖路面
  - 20厚砂子找平并扫缝
  - 150厚3:7灰土
  - 素土夯实
- 配出电缆穿墙管参见GB/T3091-2001,做法详见02J301图集P45(1),进出墙内50mm。
- 预埋件M-4选用国家标准图集07J912-1。
- 因各类厂家柜体尺寸不一,请施工前确定柜体尺寸无误后方可施工。

参考尺寸

序号	间隔数	基础长度(L+1700)
1	3	4200mm
2	4	4650mm



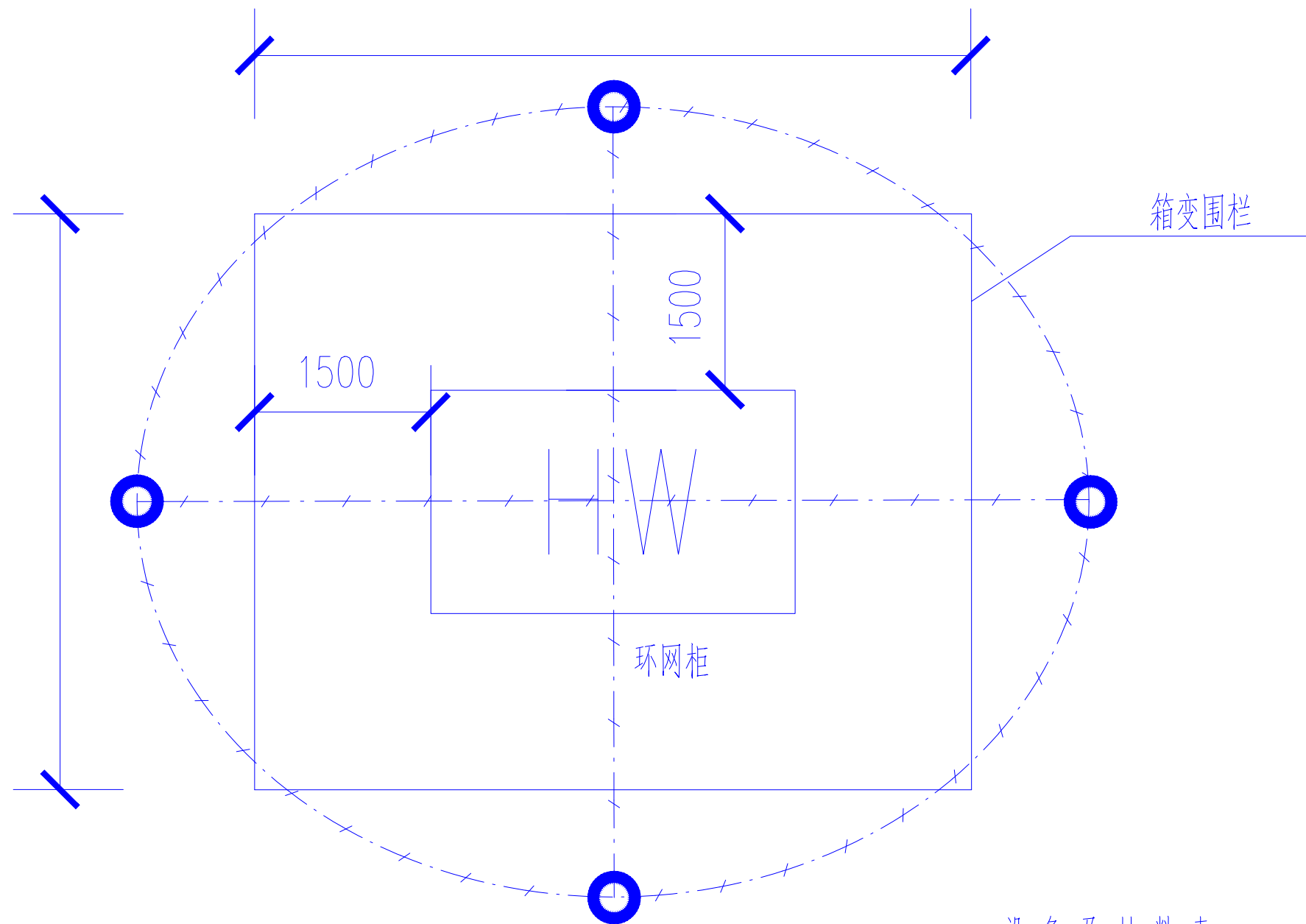
吉林省鑫诚电力设计有限公司 榆州市七号街东侧动力路西侧地块及和园丽景二期 工农大街北段东侧八运物流地块用电线路迁移工程 朝阳项目部供电		施工图
批准	设计	环网柜基础平面图
审核	CAD制图	
校核	日期	
图号		XCEDYSSQHJ-GC-PT- 20



参考尺寸

序号	间隔数	基础长度(L+1700)
1	3	4200mm
2	4	4650mm

吉林省鑫诚电力设计有限公司		榆州市七号街东侧动力路西侧地块及和园丽景二期 工农大街北段东侧入运物流地块用电线路迁移工程 朝阳项目部供电		施工图
批准	设计	环网柜基础剖面图		
审核	CAD制图			
校核	日期			
图号		XCEDYSSQHJ-GC-PT- 21		



设备及材料表

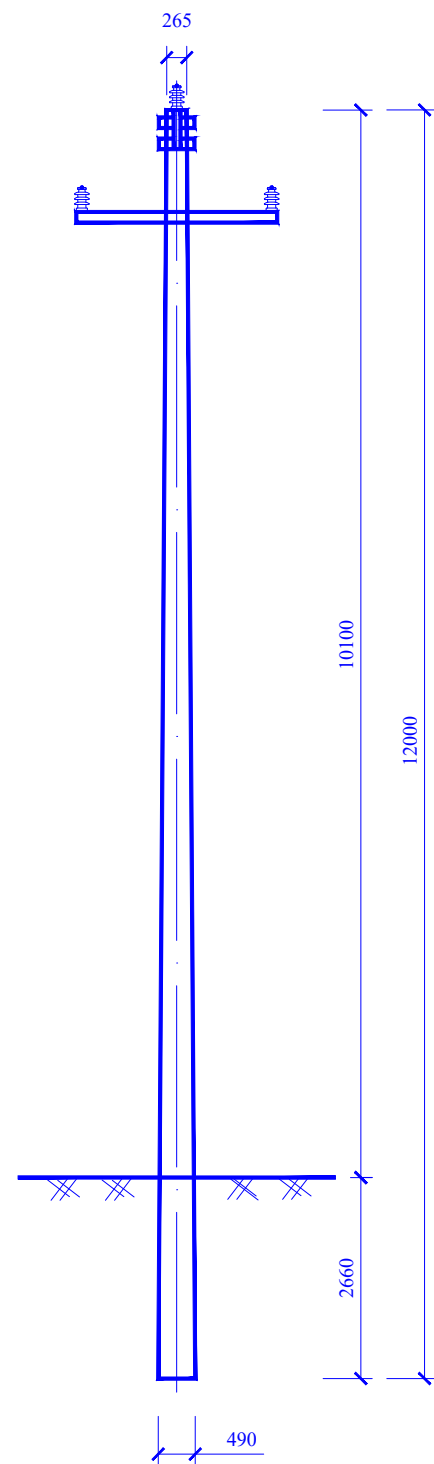
序号	名称	技术规范	单位	数量	备注
1	接地体	$\angle$ 50mm X 50mm X 5mm 镀锌角钢 $L=2500$ mm	只	21	
2	接地连线	-50mm <sup>2</sup> 5mm 镀锌扁钢	m	40	

说明：

1. 接地极与接地带连接处焊接，并作防腐处理。设备外皮及主变中性点可靠接地。接地极顶端与接地带埋深距地面0.8M。
2. 要求接地网的接地电阻不大于4Ω。
3. 环网柜基础沟道、预埋管详见土建施工图。
4. 环网柜电缆进出线管由线路提供，土建预埋。








				榆州市七号街东侧动力路西侧地块及和园丽景二期 工农大街北段东侧八达物流地块用电线路迁移工程		施工图
批准	邵培峰	设计	邵培峰	环网柜接地平面布置图		
审核	邵培峰	CAD制图				
校核	邵培峰	比例				
				日期	图号	XCEDYSSQHJ-GC-PT- 22



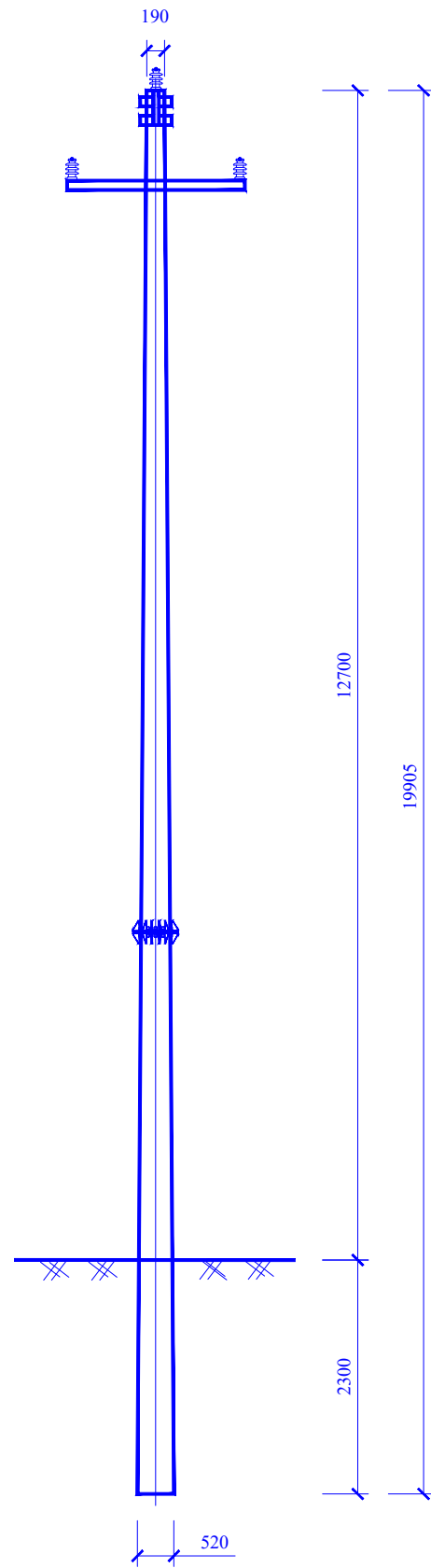
Z-M-12 杆技术参数表

名称	规格及参数值	物料描述
主杆型号	Φ190×12×M×G	锥形水泥杆,非预应力,整根杆,12m,190mm,M
		锥形水泥,非预应力,法兰组装杆,12m,190mm,M
根部水平力标准值(kN)	5.93	
根部下压力标准值(kN)	21.6	
根部弯距标准值(kN·m)	57.34	
根部水平力设计值(kN)	8.30	
根部下压力设计值(kN)	28.5	
根部弯距设计值(kN·m)	80.28	

图 7-2 Z-M-12 单回直线水泥单杆单线图及技术参数表

 吉林省鑫诚电力设计有限公司				榆州市七号街东侧动力路西侧地块及和园丽景二期 工农大街北段东侧八达物流地块用线路迁移工程		施工图
批准		设计		Z-M-12 单回直线水泥单杆示意图		
审核		CAD制图				
校核		比例				
				日期	图号	XCEDYSSQHJ-GC-PT- 23




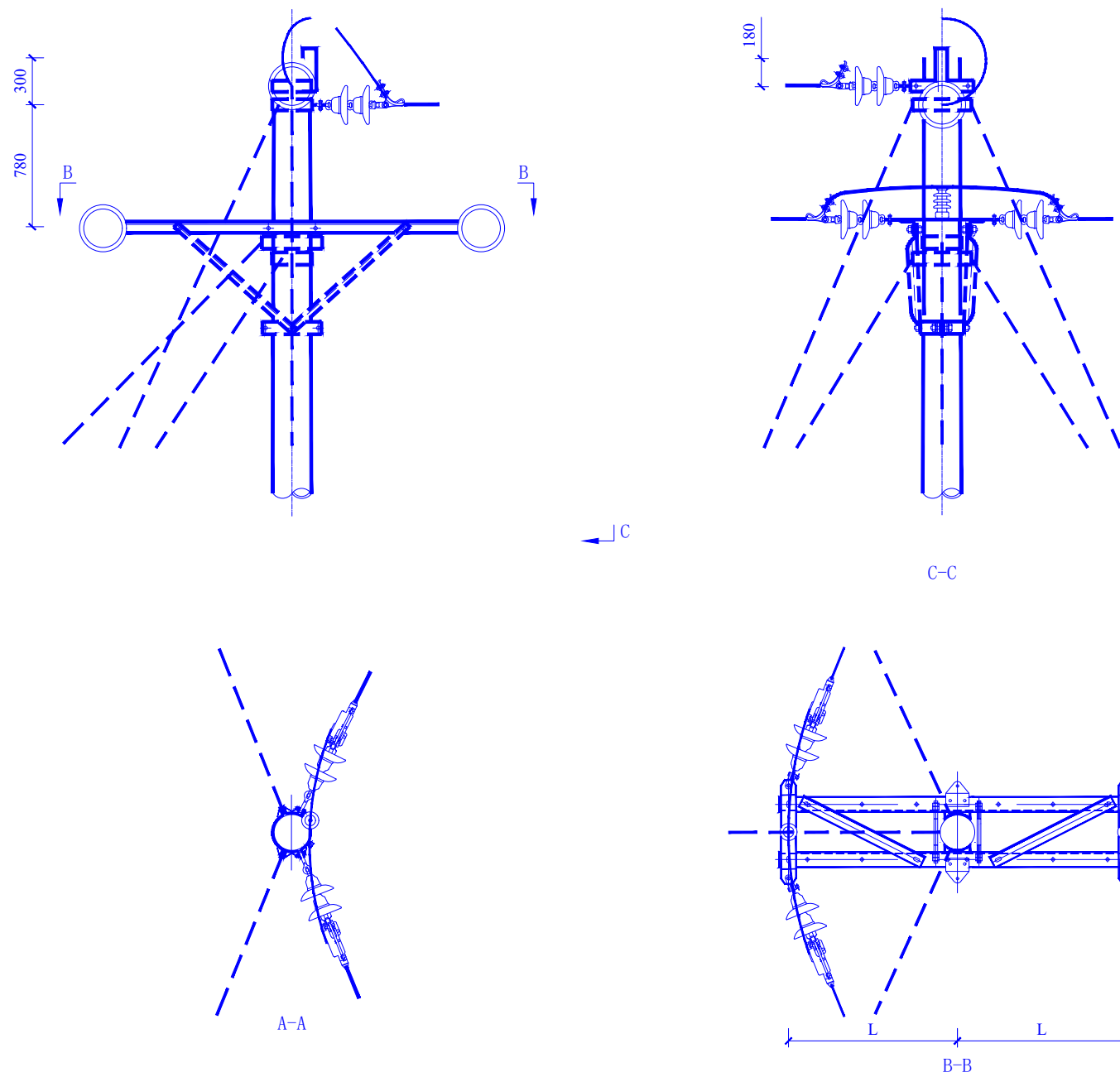


Z-M-15 杆技术参数表

名称	规格及参数值	物料描述
主杆型号	Φ190×15×M×G	锥形水泥杆,非预应力,整根杆,15m,190mm,M
		锥形水泥杆,非预应力,法兰组装杆,15m,190mm,M
		锥形水泥杆,非预应力,焊接组装杆,15m,190mm,M
根部水平力标准值(kN)	6.22	
根部下压力标准值(kN)	22.45	
根部弯距标准值(kN·m)	73.34	
根部水平力设计值(kN)	8.71	
根部下压力设计值(kN)	28.06	
根部弯距设计值(kN·m)	102.68	

图 7-3 Z-M-15 单回直线水泥单杆单线图及技术参数表

 <b>吉林省鑫诚电力设计有限公司</b>				榆州市七号街东侧动力路西侧地块和园丽景二期 工农大街北段东侧八达物流地块用线路迁移工程		施工图	
批 准	<i>孙松峰</i>	设 计	<i>王明</i>	Z-M-15 单回直线水泥单杆示意图			
审 核	<i>郭浩</i>	CAD制图					
校 核	<i>孙松峰</i>	比 例					
		日 期		图 号	XCEDYSSQHJ-GC-PT- 24		








线型	横担使用档距	240mm <sup>2</sup> 及以下导线截面			
		尺寸(mm) L	横担编号	主材规格	长度(mm) 横担图号
绝缘线	80m及以下	900	HD3-19/8008	∠80×8	1900 图 6-129~138
	80m及以上	900	HD3-19/8008	∠80×8	1900 图 6-129~138
裸导线	80~100m	1200	HD3-25/7508	∠75×8	2500 图 6-119~126

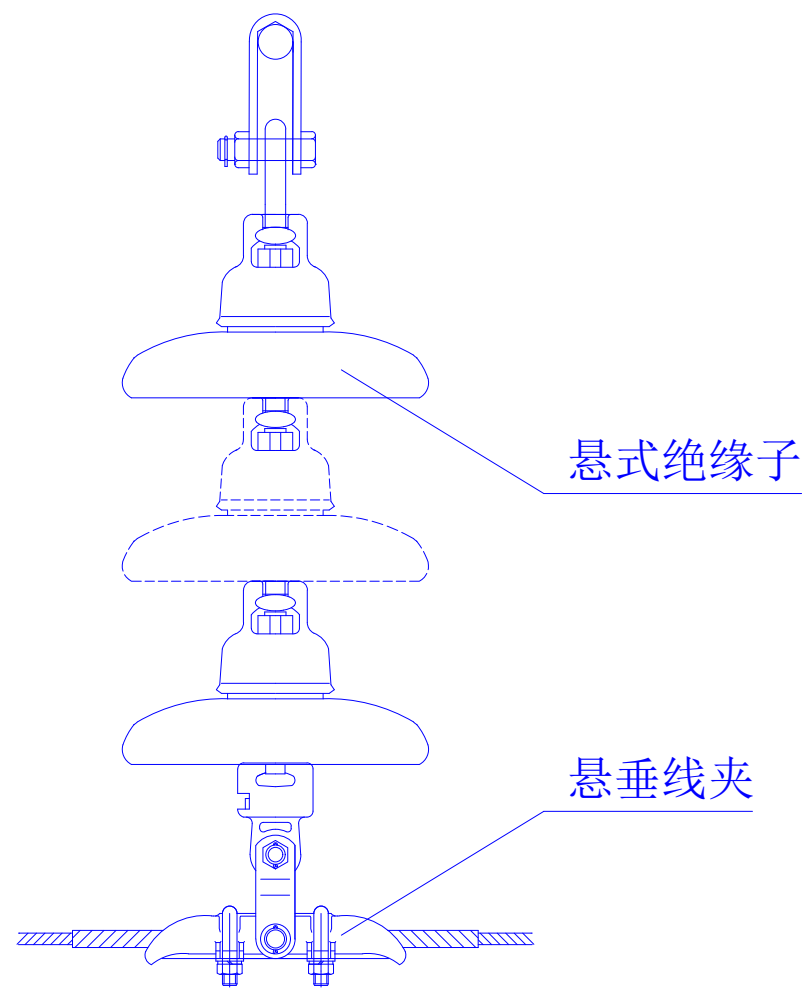
说明：1. 用于45°以下转角。  
 2. HD3-25/7508加斜撑。  
 3. 0°~15°转角采用一付耐张顶架，15°~45°转角采用两付耐张顶架。  
 4. 横担材质为Q235。

横担配套构件汇总表

序号	名称	图号	备注
1	耐张顶架	图 6-169	
2	耐张横担斜撑	图 6-170	
3	耐张横担斜撑抱箍	图 6-171	

图 6-22 NJ1-2 单回0°~45°耐张转角水泥单杆杆头示意图






 吉林省鑫诚电力设计有限公司				榆州市七号街东侧动力路西侧地块及和园丽景二期 工农大街北段东侧八达物流地块用线路迁移工程		施工图
批准	 邵培峰	设计	 邵培峰	单回0°~45°耐张转角水泥单杆杆头示意图		
审核	 邵培峰	CAD制图				
校核	 邵培峰	比例				
				日期		
				图号	XCEDYSSQHJ-GC-PT- 25	



10kV悬垂绝缘子串

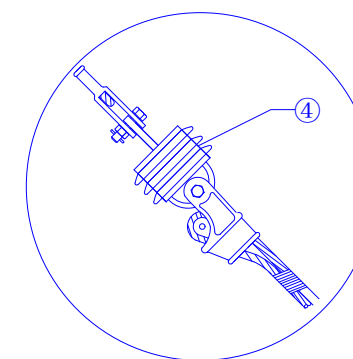
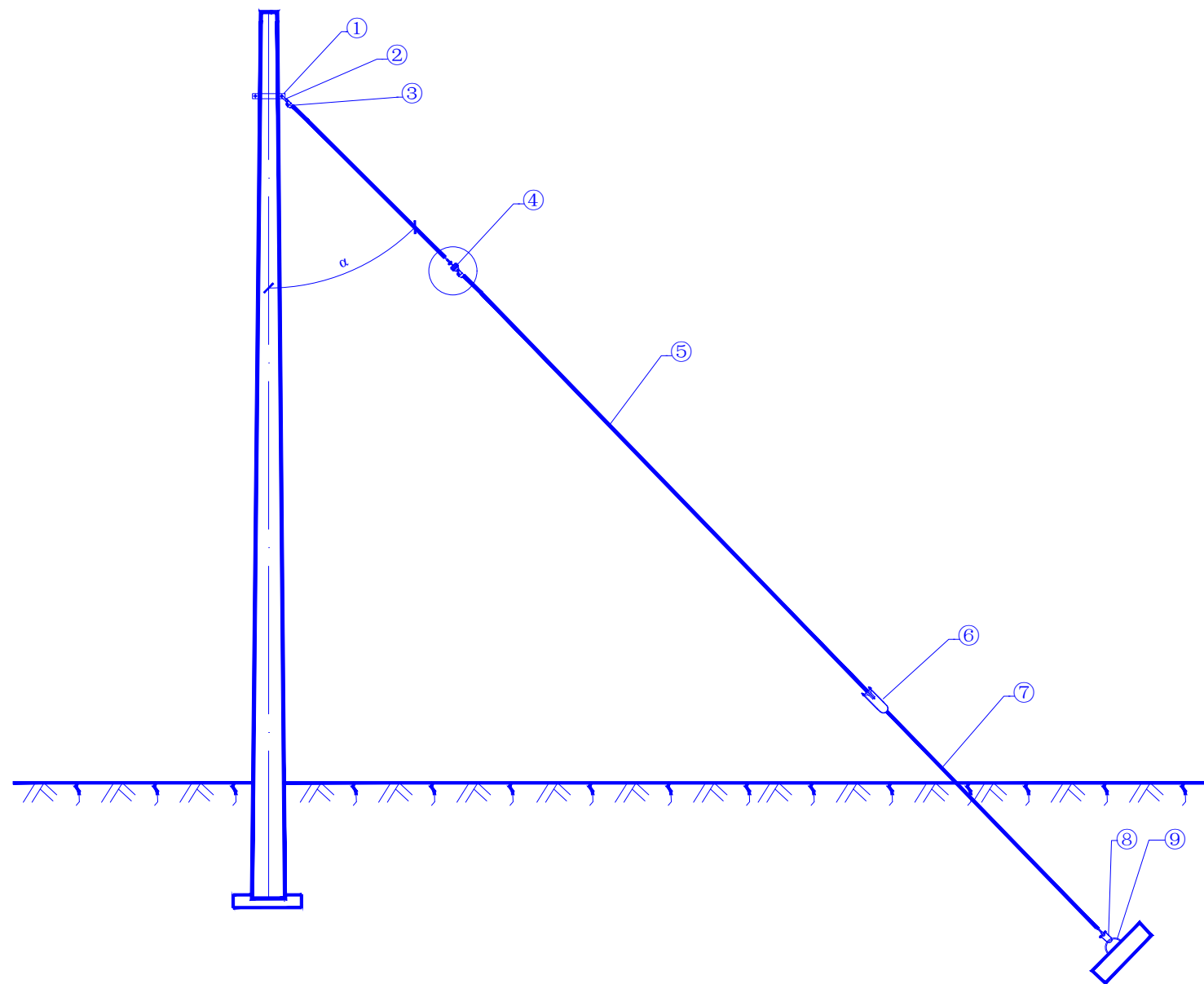
说明：1. 图例绝缘子采用球窝型盘形悬式瓷绝缘子(国网物料名称：盘形悬式瓷绝缘子, U70B/146, 255, 146, 320), 也可采用槽型盘形悬式瓷绝缘子(国网物料名称：盘形悬式瓷绝缘子U70C/146, 255, 146, 320)替换。  
 2. 绝缘子配置按海拔高度分类范围值上限考虑。  
 3. 本图为典设推荐的盘形悬式瓷绝缘子选型, 各地可根据地区实际需求在配电网建设改造标准物料目录范围内调整选型。  
 4. 绝缘子选用2片

图 14-4 10kV悬垂盘形悬式瓷绝缘子选用配置表

 吉林省鑫诚电力设计有限公司				榆州市七号街东侧动力路西侧地块及和园丽景二期 工农大街北段东侧八达物流地块用电线路迁移工程		施工图
批 准		设 计		10kV悬垂盘形悬式瓷绝缘子选用配置表		
审 核		CAD制图				
校 核		比 例				
		日 期		图 号	XCEDYSSQHJ-GC-PT- 26	

LX型单拉线配置表

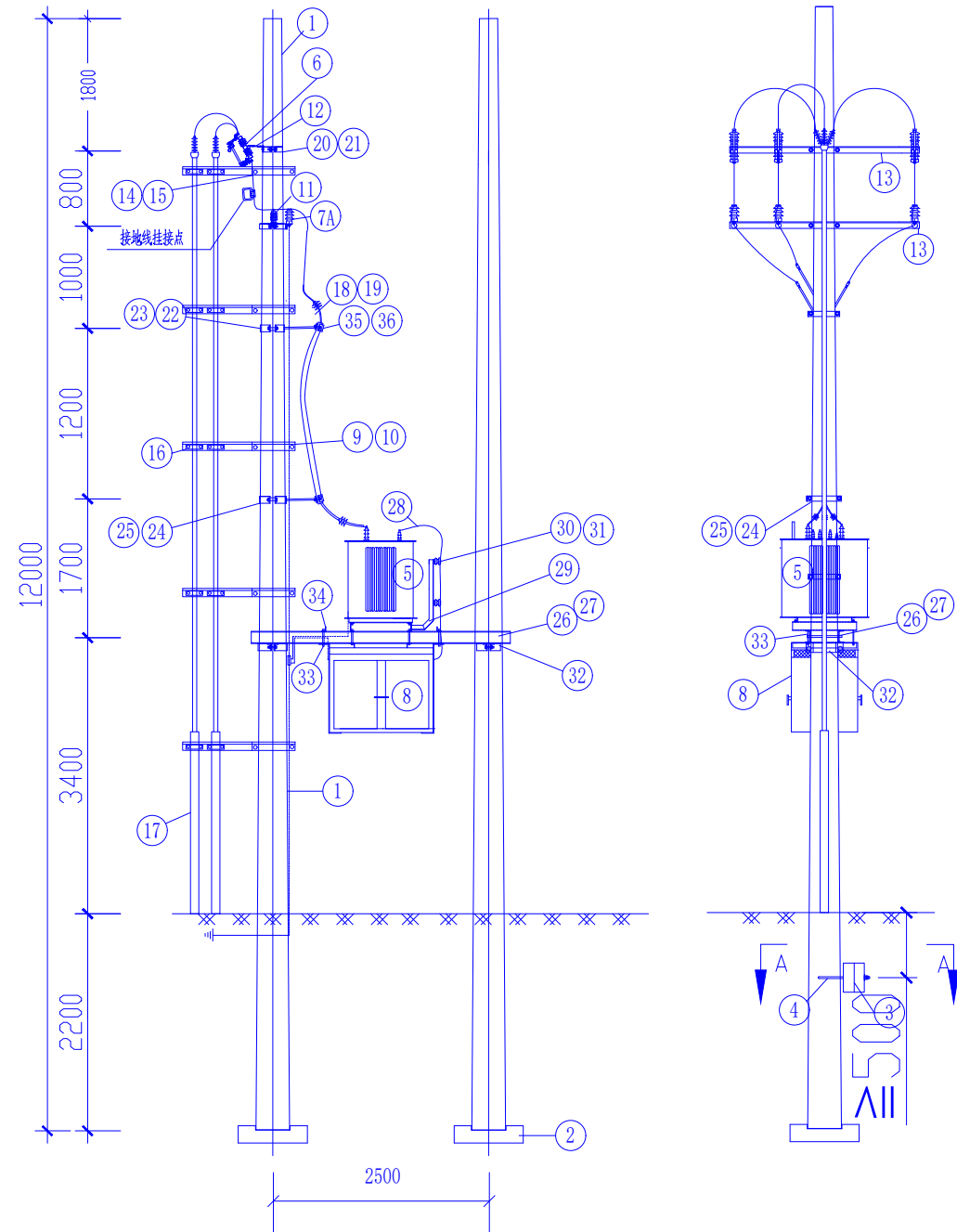
序号	名称	单位	LX-10	
			规格	数量
①	拉线抱箍	副		1
②	平行挂板	只	PD-12	1
③	楔型线夹	副	NX-3	3
④	拉紧绝缘子	只	JH10-120	1
⑤	拉线	根	GJ-100	1
⑥	UT型线夹	副	NUT-3	1
⑦	拉线棒	根	B18*2200双单	1
⑧	U型环	只	U-25	1
⑨	拉线盘拉环	只	Φ28	1
⑩	拉线盘	块		1



- 说明：1. 拉线装设绝缘子，各地视各种情况并结合运行经验确定。  
 2. 海拔在3000m及以下时1根拉线装设JH10拉紧绝缘子1只，  
 海拔在3000~4000m时1根拉线装设JH10拉紧绝缘子2只串联组  
 合。  
 3. JH10拉紧绝缘子两端拉环均调整为方钢截面结构型式（须  
 保持与原圆钢结构型式强度不变），并在物资上报时予以明确。  
 4.  $\alpha$  角度根据使用情况确定。  
 5. 本工程采用LX-10拉线；加劲板采用-9×65型，螺栓采用M22×  
 110型，拉线抱箍采用LB-200型

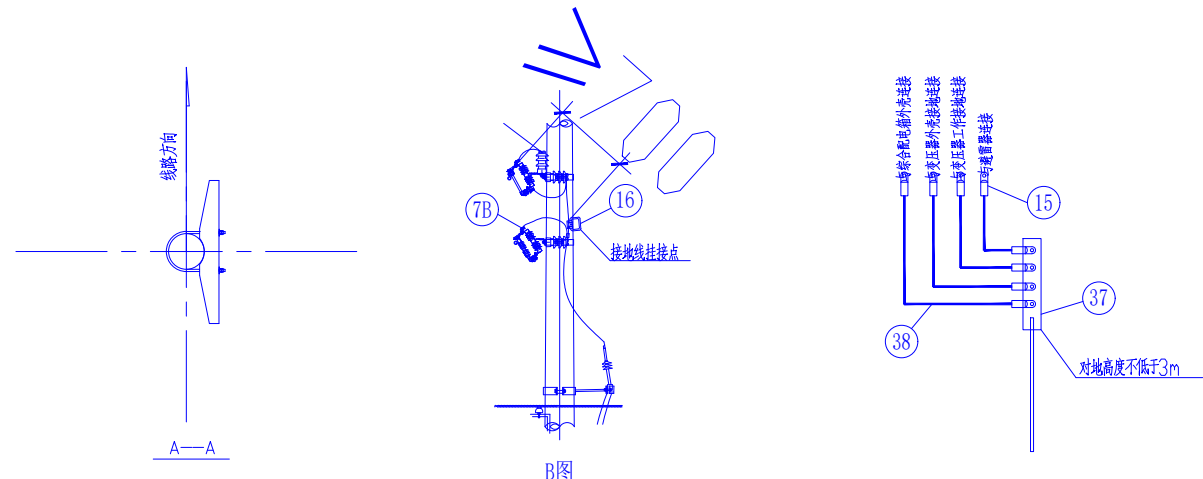
图 9-51 LX型单拉线布置示意图及配置表

吉林省鑫诚电力设计有限公司			榆州市七号街东侧动力路西侧地块和园丽景二期 工农大街北段东侧八达物流地块用线路迁移工程		施工图
批 准		设 计		LX型单拉线布置示意图及配置表	
审 核		CAD制图			
校 核		比 例			
		日 期		图 号	XCEDYSSQHJ-GC-PT- 27

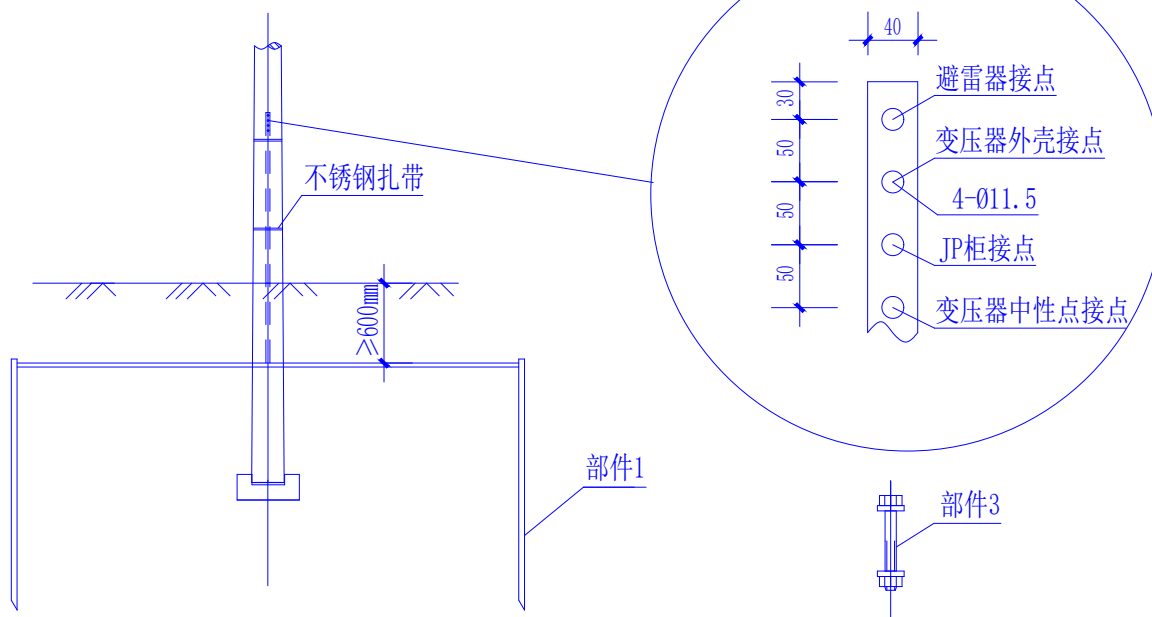
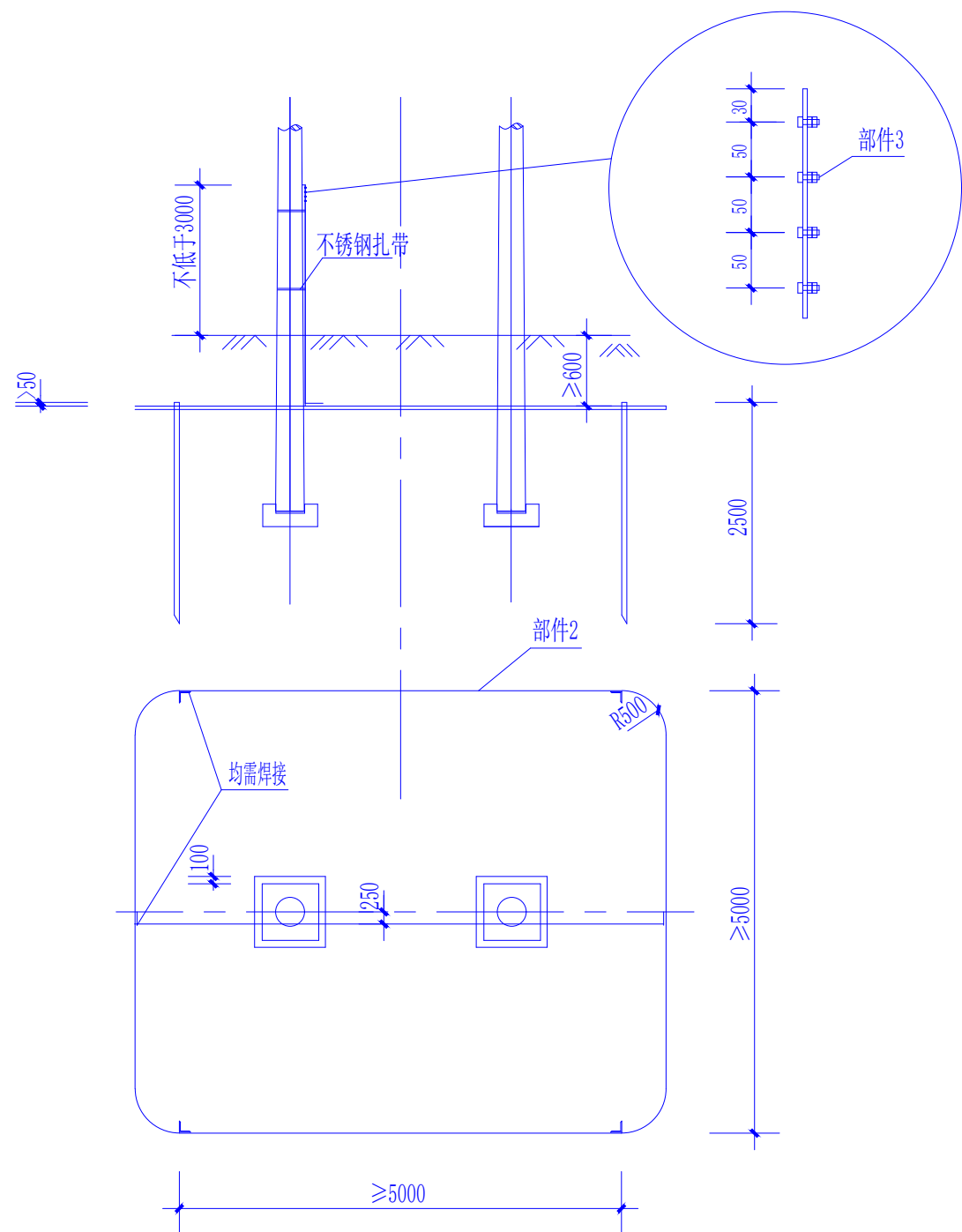


说明：  
 1. A图、B图为不同避雷器组装型式。  
 2. 本图采用低压配电箱型式。  
 3. 绝缘穿刺接地线夹与熔断器上桩头间距应大于700mm。  
 4. 熔断器和避雷器裸露部分需配绝缘罩。  
 5. 若采用TT接地系统，低压综合配电箱外壳需单独接地。  
 6. 10kV接地系统采用不接地、消弧线圈时，保护接地和工作接地按图所示汇集一点接地；采用小电阻接地时，保护接地和工作接地需分开设置。  
 7. 参照国网典设ZA-1-CL-D1-02-02模块。

物料清单																	
材料类别	编号	名称	型号	单位	数量	图号	物料编码	备注	材料类别	编号	名称	型号	单位	数量	图号	物料编码	备注
电杆类	1	电杆	190?12m?M	根	2		500013972		成套附件类(续)	23	抱箍	BG6-240	块	2	TJ-BG-02	500018831	
	2	底盘	DP-6	块	2			可选		24	横担抱箍	HBG6-260	块	1	TJ-BG-04	500019099	
	3	卡盘	KP12	块	2		500027391	可选		25	抱箍	BG6-260	块	1	TJ-BG-02	500019005	
	4	卡盘U型抱箍	U20	只	2	TJ-ZJ-07		可选		26	变压器双杆支撑架	?14-3000	副	1	TJ-ZJ-03	500035224	
设备类	5	变压器	利田	台	1			按实际情况选用	27	双头螺栓	M20?400	根	4	TJ-QT-01	500013166	配双螺母垫片	
	6	跌落式熔断器	200A	只	3		500007914	按实际情况选用 熔丝按电压等级配置? 可选时注明?普通熔丝	28A	低压绝缘线?可选	JKTRYJ-1/300	米	15		500065814	200kVA及以上配变使用	
	7A	普通瓷熔断器	HY5WS5-17/50	台	3		500027151	A图?配绝缘罩	28B	低压绝缘线?可选	JKTRYJ-1/150	米	15		500065823	200kVA以下配变使用	
7B	可装卸式熔断器	HY5WS5-17/50	台	3		500027151	B图?配绝缘罩	28C	低压电缆?可选	ZC-YJV-0.6/1kV-4?400	米	4.5			200kVA及以上配变使用		
JP相关	8	低压综合配电箱		台	1			按实际情况选用	28D	低压电缆?可选	ZC-YJV-0.6/1kV-4?120	米	4.5		500113168	200kVA以下配变使用	
成套附件类	9	横担		块	5				28E	低压电缆?可选	ZC-EFR-0.6/1kV-300	米	15			200kVA及以上配变使用	
	10	横担抱箍		块	5				29	变压器铁芯及磁轭绝缘垫	ZJ5-800	副	1	TJ-ZJ-05	500019318		
	11	柱式瓷瓶	R5ET105L	只	3				30	压板	YB5-460P	块	2	TJ-LT-03	500127019		
	12	熔断器安装架	RJ7-170	块	3	TJ-ZJ-01	500019880		31	蝶式瓷瓶	ED-1	只	8		500017324		
	13	横担	HD7-2300	块	2	TJ-HD-03	500126951	熔断器后使用	32	抱箍	BG8-300	块	4	TJ-BG-03	500018783		
	14	高压绝缘线	JKTRYJ-10/35	米	4.5		500065813		33	双头螺栓	M16?200	根	8		500013069	配双螺母垫片	
	15	接线端子	DT-35	只	21				34	压板	YB5-740J	块	4	TJ-LT-04	500126963		
	16	电缆抱箍		副	10				35	杆上电缆头安装架	DLJ6-400A	块	2	TJ-ZJ-06	500126939		
	17	电缆保护管	DN150?4.5?2500	根	2				36	电缆卡抱		块	2	TJ-BG-01		按实际情况选用	
	18	10kV电力电缆	ZRYJV-8.7/15kV-3?35	米	4.5		500072390		37	接地装置		副	1			根据现场实际设计选定	
	19	10kV电缆头		套	2			按实际情况选用	38	布电线	BV-35	米	15				
	20	横担抱箍	HBG6-220	块	1	TJ-BG-04	500019098		其他类	39	绝缘并沟线夹	LH31	副	6		500052217	螺栓规格?螺栓?C型线夹可选
	21	抱箍	BG6-220	块	1	TJ-BG-02	500018864										
	22	横担抱箍	HBG6-240	块	2	TJ-BG-04	500018892										



<b>吉林省鑫诚电力设计有限公司</b>				榆州市七号街东侧动力路西侧地块和园丽景二期 工农大街北段东侧八达物流地块用线路迁移工程		施工图
批准	<i>张峰</i>	设计	<i>张峰</i>	变台安装图		
审核	<i>郭浩</i>	CAD制图				
校核	<i>张峰</i>	比例				
日期				图号	XCEDYSSQHJ-GC-PT- 28	



材料表

序号	名称	规格	单位	数量	备注
部件1	角钢	$\angle 50\text{mm} \times 5\text{mm} \times 2500\text{mm}$	根	4	接地极角钢
部件2	扁钢	$-50\text{mm} \times 5\text{mm}$	米	45	接地扁钢及引上线
部件3	螺栓	M10 $\times$ 50	件	4	

说明?

- 1? 接地体及接地引下线均做热镀锌处理? 若在高腐蚀性地区接地体材料可选用铜镀钢?
- 2? 接地装置的连接均采用焊接? 焊接长度应满足规程要求?
- 3? 接地引上线沿电杆内侧敷设? 采用不锈钢扎带固定?
- 4? 此接地体材料及工作量根据地域差别? 接地极长度和数量? 接地扁铁长度? 接地引上线长度在满足接地电阻条件下可做调整?
- 5? 一般情况下宜考虑要求水平接地体敷设成围绕变压器的环型? 后再呈放射型敷设? 如实际条件受限? 可根据实际情况适当调整?
- 6? 水平接地体的敷设深度一般不小于0.6米? 可耕种土地不少于0.8米?
- 7? 接地电阻不大于4??

接地电阻及材料参考用量

土壤电阻率(欧*米)	$\leq 100$		$\leq 200$		$\leq 300$	
	$\leq 4$	$\leq 10$	$\leq 4$	$\leq 10$	$\leq 4$	$\leq 10$
L50X5X2500接地角钢(根)	4	2	10	4	16	6
-40X4扁钢用量(米)	30	10	60	30	90	40

吉林省鑫诚电力设计有限公司				榆州市七号街东侧动力路西侧地块和园丽景二期 工农大街北段东侧八达物流地块用线路迁移工程		施工图
批准	设计	变压器台接地体示意图				
审核	CAD制图					
校核	比例					
		日期	图号	XCEDYSSQHJ-GC-PT- 29		