

设备	
结构	暖通
隧道	建筑
景观	燃气
交通	电气
给水	排水
道路	桥梁
会签	

序号	图号	修正号	名称	图纸张数		备注
				专用	通用	
1	RC01R-2-01-01~03		标志标线总说明			
2	RC01R-2-02-03~04		道路交通标志标线设计图			
3	RC01R-2-03-01~02		标线大样图			
4	RC01R-2-04-01~02		标志版面大样图			
5	RC01R-2-05-01		杆件设计图			
6	RC01R-2-06-01		单柱标志结构图			
7	RC01R-2-07-01		杆件基础构造图			
8	RC01R-2-08-01		机非隔离护栏大样图			
9	RC01R-2-09-01		示警柱大样图			
10	RC01R-2-10-01		标志标线工程量表			
11						
12						
13						
14						
15						
16						
17						
18						
19						
20						
21						
22						
23						
24						
25						

杭州市能源集团工程科技有限公司	项目经理	杨冰	阶段	施工图	项目名称	杭州新汇东置业有限公司	工程名称	闻涛路
	技术负责人	包啸宇	专业	交通	建设单位	杭州新汇东置业有限公司	工程编号	
	绘图员	陈鹏	比例	1:500	图纸名称	封面图纸目录	图号	1
			SCALE		DRAWING TITLE		日期	2024.6

交通设施施工图设计说明

一、工程概况

花园路南起经二路，北至运河东路，道路红线长度约225m，红线宽度24m，道路等级城市支路，设计速度30km/h，闻涛路南起经二路，北至运河东路，道路红线长度约238m，红线宽度17m，道路等级城市支路，设计速度30km/h。

二、设计依据

- 《城市道路交通标志标线设置规范》(DB33/T818-2010)
- 《道路交通标志和标线 第1部分：总则》(GB 5768.1-2009)
- 《道路交通标志和标线 第2部分：道路交通标志》(GB 5768.2-2022)
- 《道路交通标志和标线 第3部分：道路交通标线》(GB 5768.3-2009)
- 《城市道路交通标志和标线设置规范》(GB51038-2015)
- 《城市道路交通设施设计规范》(GB 50688-2011) (2019年版)
- 《路面标线涂料》(JT/T 280-2022)
- 《道路交通标志板及支撑件》(GB/T 23827-2021)
- 《道路交通反光膜》(GB/T 18833-2012)
- 《杭州市城市道路杆件与标识整合设计导则》(试行)
- 《杭州市城市道路交通设施设置指导意见》(杭建设(2022)27号)
- 其它相关的国家标准和地方性规范标准。

三、交通标志设计

道路交通标志是用图形符号、颜色和文字向交通参与者传递特定信息，用于管理交通的设施。交通标志设计主要包括警告标志、禁令标志、指示标志和指路标志四类标志的设计。

1、设置原则

1) 交通标志以确保交通畅通和行车安全为目的。应结合道路线形、交通状况、沿线设施等情况，根据交通标志的不同种类来设置，以利于向道路使用者提供正确、及时的信息。通过交通标志的引导，顺利、快捷地抵达目的地，不发生错向行驶。

2) 交通标志的设置应进行总体布局，防止出现信息不足或过载现象。对于重要的信息应给与重复显示的机会。

3) 交通标志的设置应充分考虑道路使用者的行动特性，即充分考虑在动态条件下发现、判读标志和采取行动的时间和前置距离。

4) 交通标志应在车辆行进正面方向最容易看见的地方。根据具体情况设置在道路右侧、中央分隔带或行车道上方。

5) 同一地点需要设置两种以上标志时，可以安装在一根标志杆上，但最多不超过四种。应避免出现互相矛盾的标志内容。标志牌在一根支柱上并设时，应按禁令、指示、警告的顺序，先上后下、先左后右进行排列。

2、沿线交通标志设置

1) 主要共杆标志设计：

- 限速标志、禁停标志、非机动车指示牌与信号灯或路灯共杆；
- 人行横道牌、线形诱导牌与人行信号灯共杆；
- 交叉路口标志、注意行人标志、路口识别标志、单行标志共杆；
- 指路牌设置3组投光灯。

2) 主要标志位置设置：

- 信号灯杆：设置在出口道机非分隔带或人行横道附近，以能够清晰判读为原则；
- 指路牌：支路分道牌应设置与进口距离停止线25-30米处，指路标志设置于距进口停止线30-50米处，且不得相互遮挡；

3) 标注设置高度：

- 柱式、路侧附着式标志版下缘距路面高度为1.5~2.5m，设置在有行人、非机动车的路侧时，设置高度应大于2.5m。悬臂式或门架式交通标志净空高度应不小于5.5m。

3、交通标志设施要求

1) 标志板

标志底板应使用铝合金板制作；标志底板面积大于等于4.5m²时，厚度应不小于3mm，面积介于1m²~4.5m²之间时，厚度应不小于2mm；面积小于等于1m²时，厚度应不小于1.5mm。标志背面应亚光漆喷涂。

标志版制作时标志字符不允许拼接；标志底膜不宜拼接，当必须进行拼接时，应按反光膜产品的最大宽度进行竖向拼接，且压接宽度不应小于5mm，当需要滚筒粘贴时，可以平接，其间隙不应超过1mm，距标志版边缘5cm之内，不得拼接。

2) 反光膜

版面反光材料的选择，既要考虑各类反光膜的反光特性、使用功能、应用场合和使用年限，又要考虑版面中内容不同部分区别明显，这样才能使版面的交通信息在夜间有较好的视认效果。交通标志反光膜的底膜、图案、文字等宜采用《道路交通反光膜》(GB/T18833-2012) V类钻石级反光膜，反光膜竖向不得拼接，横向1.2m宽度以下的不得拼接。为保证交通标志有效使用寿命，反光膜应具有至少10年的使用寿命，10年内的逆反射系数不应低于初始规定值的80%，并能书面提供反光膜的长期保用合同10年的有效期。

V类反光膜

观测角	入射角	最小逆反射系数R _a / (cd·lx ⁻¹ ·m ⁻²)									
		白色	黄色	橙色	红色	绿色	蓝色	棕色	荧光黄绿	荧光黄	荧光橙
1°	-4°	120	90	42	18	12	5.0	4.0	96	72	36
	15°	72	54	25	11	7.2	3.0	2.4	58	43	22
	30°	45	34	16	7.0	5.0	2.0	1.0	36	27	14

杭州市能源集团工程科技有限公司

项目经理

杨冰

阶段
STATUS

施工图

项目名称
PROJECT

杭州新汇东置业有限公司

项目名称
SUB-PROJECT

闻涛路

技术负责人

包啸宇

专业
DISCIPLINE

交通

建设单位
CLIENT

杭州新汇东置业有限公司

工程编号
JOB NO.

绘图员

陈鹏

比例
SCALE

1:500

图纸名称
DRAWING TITLE

标志标线施工图总说明

图号
DRAWING NO.

2

日期
DATE

2024.6

交通设施施工图设计说明

3) 指示、禁令标志尺寸直立杆采用 $\Phi 800$, 悬臂杆采用 $\Phi 1000$, 警告标志尺寸直立杆采用 $\Phi 900$, 悬臂杆采用 $\Phi 1100$; 悬臂式标志应采用框架式结构形式, 标志板背面不应裸露; 其他标志的标志板背面为漆黑色。标志杆件的外观颜色为黑色亚光色(C90M78Y55K71或R5G20B38)。交通标志(除反光膜)的设计年限应不小于20年。

四、交通标线设计

道路交通标线是由标划于路面上的各种线条、箭头、文字、立面标记、突起路标和轮廓标等所构成的交通安全设施。交通标线的作用是管制和引导交通。按功能可分为三类: 指示标线、禁止标线和警告标线。

1、设置原则

- 1) 在一定地点表示指路、指示、禁令、警告内容的路面标志符号、文字, 均配合标志牌设置。
- 2) 交叉口导流线主要用于过宽、不规则或行驶条件比较复杂的交叉路口, 应根据具体交叉口的设计情况设置。
- 3) 标线厚 $1.8\pm 0.2\text{mm}$, 用量一般为 $4\text{Kg}/\text{m}^2$, 标线采用反光热熔型涂料, 预混或面撒玻璃微珠, 用量为 $0.3\sim 0.34\text{Kg}/\text{m}^2$ 。

3、交通标线设施要求

- 1) 标线漆划应按设计图先用常温标线漆划, 经交警设施部门确认后再进行一次三级反光型热熔标线漆划;
- 2) 灯控路口纵向标线实线除非机线外采用振荡标线;
- 3) 人行横道线: 路段上的人行横道线应选择行人交通汇合处设置, 设置方向一般与道路垂直。交叉口处人行横道线一般布置于停车线前不小于 2m 处, 以使行人最快通过为原则。
按照杭州市道路新规范, 地面标线采用三级反光热熔标线。
- 4) 停车线: 交叉路口、人行横道前均应设置停车线。
- 5) 在设有左转专用信号的主要交叉口, 根据信号特征, 在不妨碍自行车正常行驶的条件下, 设置左弯待转区。左弯待转区设于左转专用车道前端, 伸入交叉口内。
- 6) 路面文字标记:
非机动车道停车线前端施划“红灯请勿越线”路面文字标记。

五、杆件结构设计

1、主要结构材料

1) 钢材(钢管、钢板、型钢): 材质为Q345B, 质量符合《低合金高强度结构钢》(GB/T1591-2018)的规定, 厚度小于 16mm 的钢板抗拉强度设计值。

2) 焊接材料

自动焊和半自动焊所采用的焊丝和焊剂, 应保证其熔敷金属的力学性能不低于《埋弧焊用非合金钢及细晶粒钢实心焊丝、药芯焊丝和焊丝-焊剂组合分类要求》(GB/T5293-2018)中的有关规定。

3) 高强螺栓

各类外场杆件的穿线孔盖板必须采用防盗螺丝进行固定。

- a) 螺栓性能等级10.9S承压型高强度螺栓, 材质20MnTiB;
- b) 质量标准应符合《钢结构用高强度大六角头螺栓》(GB-T1228-2006)、《钢结构用高强度垫圈》(GBT1230-2006)、《钢结构用高强度大六角头螺栓、大六角螺母、垫圈技术条件》(GB1231-2006)的规定。
c) 承压型高强度螺栓抗拉强度设计值 $500\text{kN}/\text{m}$, 抗剪强度设计值 $310\text{kN}/\text{m}$, 联结副表面抛丸除锈, 除锈质量等级要求达到Sa2(1/2)级标准, 摩擦系数0.45。

4) 普通螺栓

- a) 材质: Q235钢材须保证抗拉强度、伸长率、屈服点、冷弯试验四项要求。
- b) 规格: 普通螺栓采用《六角头螺栓 c级》(GB/T 5780-2016), 性能等级4.6S, C级型。

2、结构构造、制作

- 1) 施工遵循的主要规范、规定: 《钢结构工程施工质量验收标准》(GB 50205-2020)。
- 2) 结构构造、制作
 - a) 本工程除加劲板采用角焊外, 钢构全部要求采用相贯对接焊, 焊缝高度同板厚。
 - b) 焊接质量的检验等级: 构件主材的对接焊缝, 其焊接外观检查及无损检验应符合二级质量标准; 其他焊缝按三级质量标准控制。
 - c) 构件的放样应按施工图的图形和尺寸绘出1:1大样, 并制作样板和样杆核对无误后, 方能进行批量制作。
 - d) 钢材加工前应进行矫正, 使之平直, 以免影响制作精度。施焊前应严格检查焊接部位的组装和表面清理的质量。对非密闭的隐蔽部位, 应按设计要求进行除锈、涂漆处理后方可进行组装。
 - e) 不应在焊缝以外的母材上打火引弧, 焊接完毕后, 必须用火焰切除被焊工件上的引弧、引出板和其他卡具, 并沿受力方向修磨平整, 严禁用锤击落。
 - f) 施焊时应选择合理的焊接顺序, 以减少焊接变形和焊接应力。减少焊接变形还可采用反变形措施; 减小焊接应力还可采用预热、锤击和整体回火等方法。
 - g) 因焊接而变形的构件, 可采用机械(冷矫)或在严格控制温度的条件下加热(热矫)的方法进行矫正。

杭州市能源集团工程科技有限公司

项目经理

杨冰

阶段
STATUS

施工图

项目名称
PROJECT

杭政储出[2019]27号地块商业商务、住宅兼地下公共停车场项目(杭州新江东置业有限公司)(三期)

项目名称
SUB-PROJECT

闻涛路

技术负责人

包啸宇

专业
DISCIPLINE

交通

建设单位
CLIENT

杭州新江东置业有限公司

工程编号
JOB NO.

3

绘图员

陈鹏

比例
SCALE

1:500

图纸名称
DRAWING TITLE

标志标线施工图总说明

日期
DATE

2024.6

交通设施施工图设计说明

3、涂装

1) 在喷涂防锈涂料前, 必须将构件表面的毛刺、铁锈、油污及附着物清除干净, 使钢材的表面露出银灰色, 除锈质量等级要求达到Sa2 (1/2) 级标准《涂覆涂料前钢材表面处理 表面清洁度的目视评定 第1部分》(GB/T 8923.1-2011)。

2) 钢材经除锈处理后应立即清理表层锈垢, 并采用镀锌处理, 干膜厚度: 主构件不小于60um, 其他构件不小于40um。

3) 面漆采用金属漆二度, 表面油漆颜色为青黑色(由厂家提供色板进行选择)。

4) 标志杆件热镀锌后表面喷涂黑色亚光金属漆; 标注杆件热镀锌后表面喷涂含氟黑色亚光漆。

5) 钢结构在使用过程中应定期进行油漆维护。

4、结构安装

1) 构件在厂内完整焊接及油漆, 现场进行拼装。

2) 构件运输过程中要妥善绑扎, 以防止变形和损伤。

3) 结构安装前应对构件进行全面检查, 如构件的数量、长度、垂落度、安装接头处螺栓孔之间的尺寸是否符合设计要求。

4) 在安装钢柱前应检查柱脚锚栓之间的尺寸、露出基础顶面的尺寸、基础顶面的标高是否符合设计要求, 以及柱脚锚栓的螺纹是否有损伤(基础施工时注意保护)。

5) 结构吊装时, 应采取适当措施, 防止产生过大的弯扭变形。

6) 当结构就位完后, 应及时安装支撑和其他联系构件, 保证结构的稳定性。

7) 施工单位可选用合适的吊装方案, 将有关构件组合成安装单元。在地面进行现场组装后整体吊装, 以减少高空现场组数量。

8) 高强螺栓的施工要求:

a) 为了使构件紧密地结合, 在连接处构件接触面上严禁有电焊、气割污点、毛刺等不洁物。

b) 安装前, 将螺栓和螺母配套, 并在螺母内涂抹少量矿物油。

c) 高强螺栓应采用钻成孔, 连接处构件接触面应采用喷砂处理。

六、其它

1、为确保道路美观, 所有交通安全设施基座应埋入地面以下, 不外露。如标志在绿化带中, 其上必须有20cm覆土; 如基座在人行道上, 其上应满足铺设人行道地砖的要求, 标志杆立柱钢管在制作时应相应加长, 确保道路净空满足要求。

2、说明未予强调的事项均见现行施工验收规范及有关的标准和规定; 本说明未予明确的特殊要求, 请详见有关的施工图, 植筋由专业队伍施工, 并进行拉拔试验合格后方可进行钢构安装。

3、严格按照国家现行有关规范验收, 每一阶段验收合格后, 方可进行下一阶段的施工作业。

4、指路标志中指引的地名、路名应由地名办审核确认, 并报交警公安交通管理部门备案。

5、机动车道与非机动车道之间设有绿化隔离(或设施隔离)的路段, 不设禁停标志, 其余道路路口设置禁停标志。

6、路段人行横道线, 距停止线前15cm应设置反光突起路标, 每车道三颗, 分别正对车道线各一颗, 车道居中一颗。

7、为防止车辆驶入非机动车道, 保证转弯时非机动车的行车安全, 机非隔离护栏前端及末端设置1~3根橡胶(PU)警示柱。

8、路名确认标志设在信号灯交叉路口的出口道上方, 附着于信号灯横梁; 当信号灯为单柱式或出口道未设置信号灯(如丁字交叉口)时, 可采用竖版, 与信号灯合杆或单独设置。

七、交通设施施工注意事项

1、施工前请仔细阅读图纸, 如有问题或疑问, 请及时提出。

2、路面交通标线施工请注意参照道路土建施工成果, 注意道路侧石、道路开口、绿化带端头等的具体位置, 如有问题, 请及时向建设单位和设计单位提出。

3、交通标志杆件、智能交通系统设备杆件的位置请严格按照图示位置, 如果施工实际需要调整位置, 必须事先征得建设单位及设计单位的许可。

4、杆件基础施工时如遇到地下管线, 请注意保护相关管线, 如基础确实难以施工, 部分杆件可考虑适当移位, 但必须事先征得许可。

5、交通标志杆件制作时必须考虑智能交通设备的穿线要求(尤其是车道牌、指路牌杆件), 施工时请注意与相关专业部门协调。

6、路口信号灯设置请注意信号灯杆挑长与灯具数量的关系。

7、设置在分隔带岛头位置的交通设施, 务必保证杆件位于端头位置, 如果与路灯等其他杆件存在冲突, 请及时向建设单位和设计单位提出。

8、严格按照国家现行有关规范验收, 每一阶段验收合格后, 方可进行下一阶段的施工作业。

杭州市能源集团工程科技有限公司

项目经理

杨冰

阶段
STATUS

施工图

项目名称
PROJECT

杭州新汇东置业有限公司

项目名称
SUB-PROJECT

闻涛路

技术负责人

包啸宇

专业
DISCIPLINE

交通

建设单位
CLIENT

杭州新汇东置业有限公司

工程编号
JOB NO.

绘图员

陈鹏

比例
SCALE

1:500

图纸名称
DRAWING TITLE

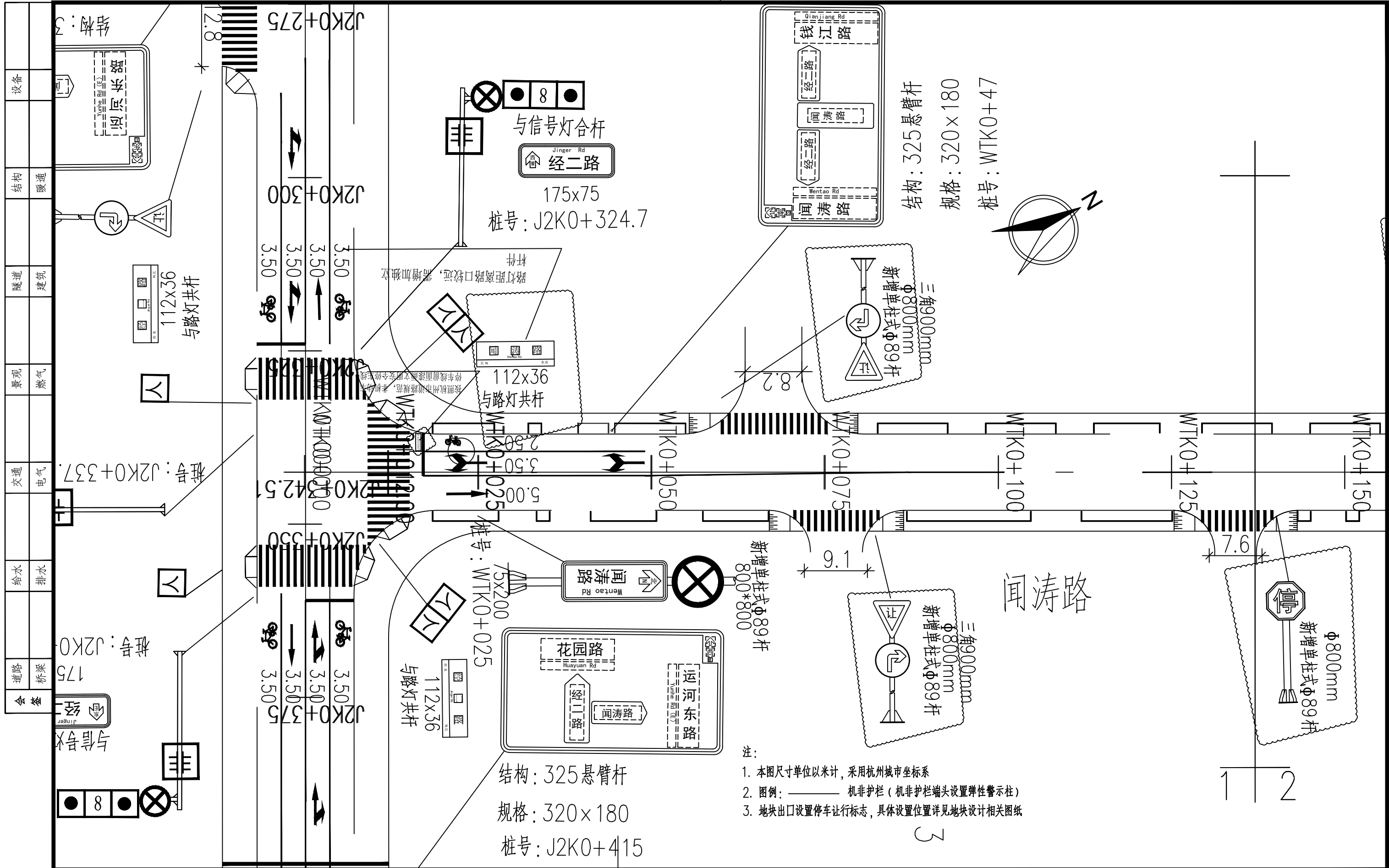
标志标线施工图总说明

图号
DRAWING NO.

4

日期
DATE

2024.6



- 注：
1. 本图尺寸单位以米计，采用杭州城市坐标系
 2. 图例：—— 机非护栏（机非护栏端头设置弹性警示柱）
 3. 地块出口设置停车让行标志，具体设置位置详见地块设计相关图纸

杭州市能源集团工程科技有限公司

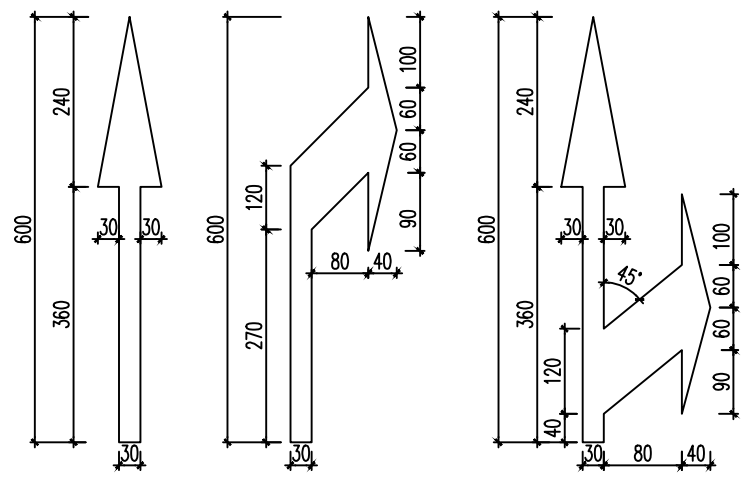
项目经理
技术负责人
绘图员

杨冰
包啸宇
陈鹏

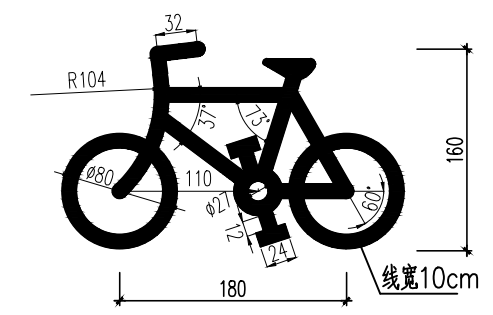
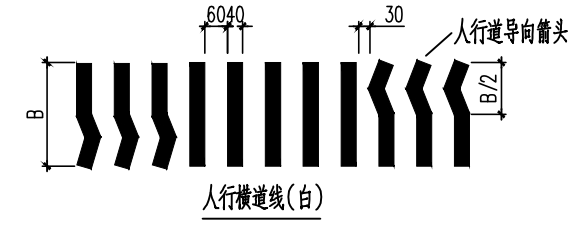
阶段 STATUS	施工图	项目名称 PROJECT	杭州新江东置业有限公司
专业 DISCIPLINE	交通	建设单位 CLIENT	杭州新江东置业有限公司
比例 SCALE	1:500	图纸名称 DRAWING TITLE	交通标志标线深化图

项目名称 SUB-PROJECT	闻涛路
工程编号 JOB NO.	
图号 DRAWING NO.	5
日期 DATE	2024.6

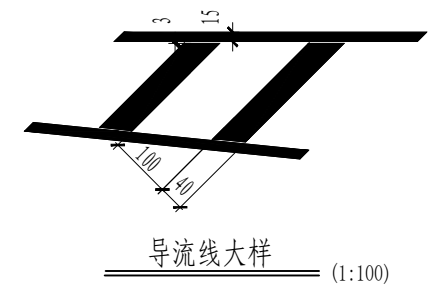
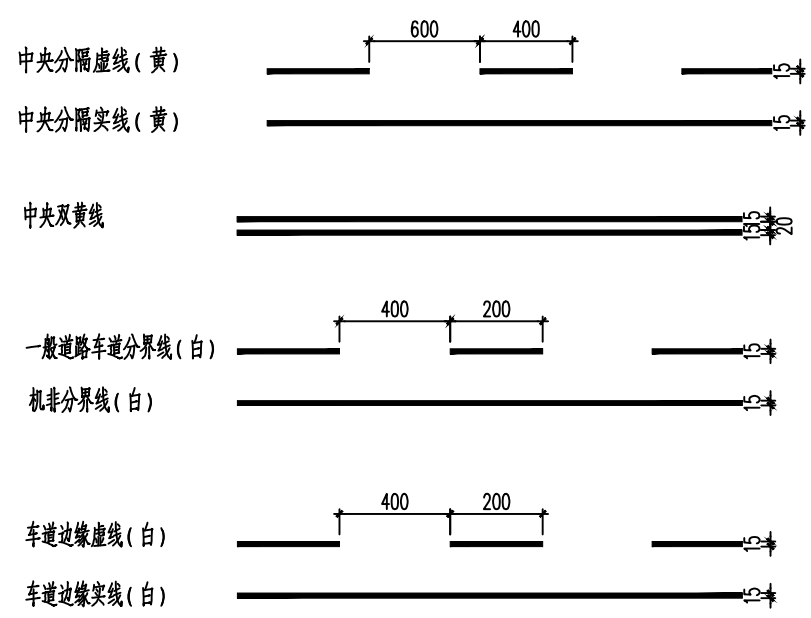
设备	
结构	暖通
隧道	建筑
景观	燃气
交通	电气
给水	排水
道路	桥梁
会签	



机动车导向箭头 (箭头长6m)



非机动车道路面标记 (白)



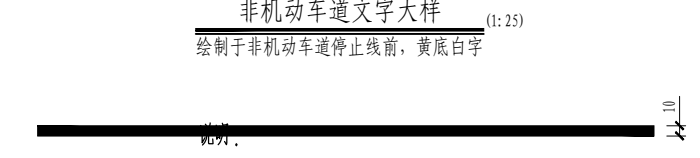
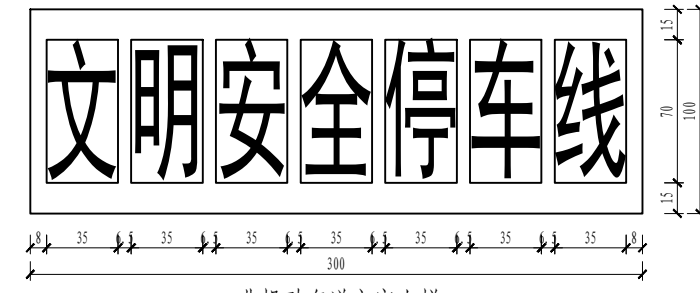
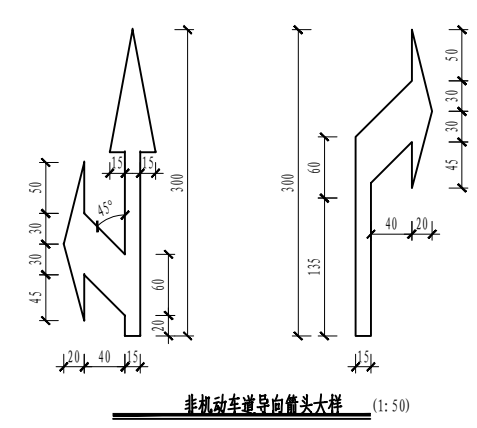
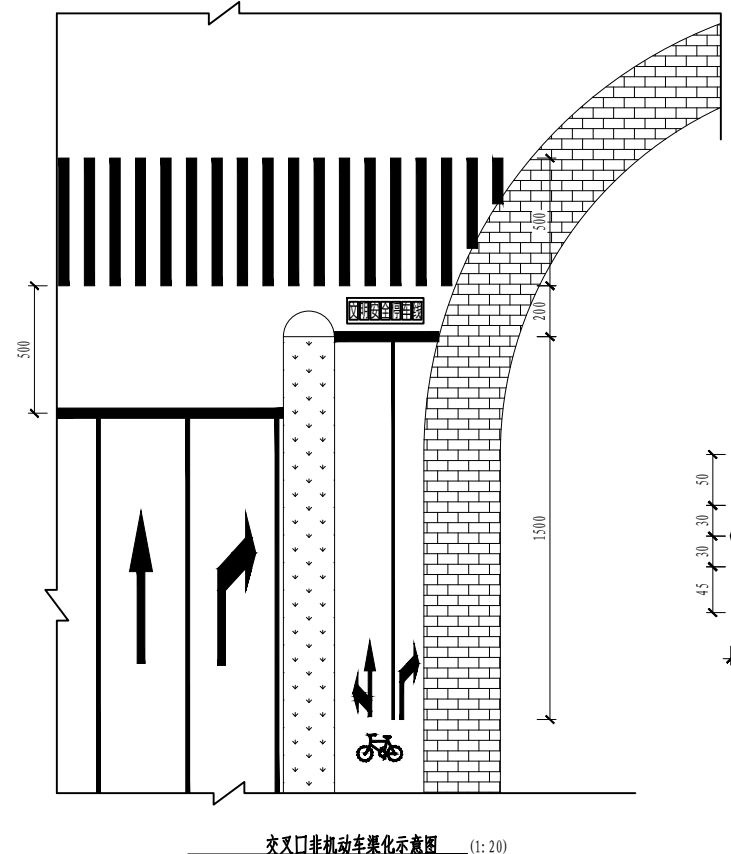
导流线大样 (1:100)

- 注
1. 本图尺寸单位均以厘米计;
 2. 出入口标线应根据具体地形布置,并与路边线或侧石线平行段长度不小于5m。
 3. 导流线与车道边缘相接时,应与边缘外侧对齐,若无边线,则应与路边线或侧石线净距不小于30cm。
 4. 导向箭头颜色为白色,材料可采用路用标线漆。
 5. 左转箭头或直行和左转箭头,可参照本图中右转或直行和右转箭头反向使用。
 6. 进口道停止线后人行横道至少2米,第一组导向箭头后停止线3米,第二组尾端应与导向车道线端头齐平。

杭州市能源集团工程科技有限公司

项目经理	杨冰	阶段 STATUS	施工图	项目名称 PROJECT	杭州新江东置业有限公司	项目名称 SUB-PROJECT	闻涛路
技术负责人	包啸宇	专业 DISCIPLINE	交通	建设单位 CLIENT	杭州新江东置业有限公司	工程编号 JOB NO.	
绘图员	陈鹏	比例 SCALE	1:500	图纸名称 DRAWING TITLE	标线大样图	图号 DRAWING NO.	7
						日期 DATE	2024.6

设备	
结构	暖通
隧道	建筑
景观	燃气
交通	电气
给水	排水
道路	桥梁
会签	

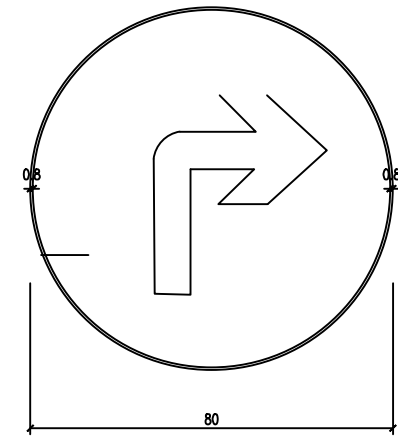
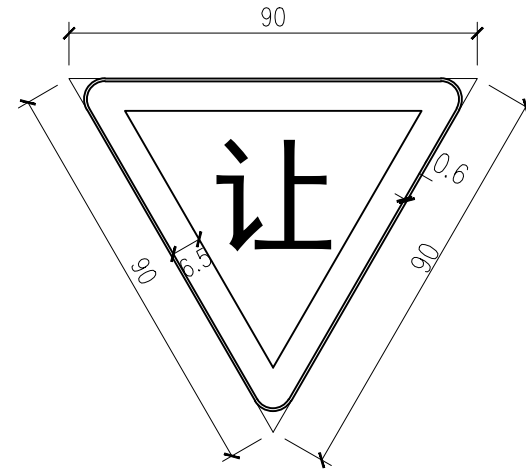
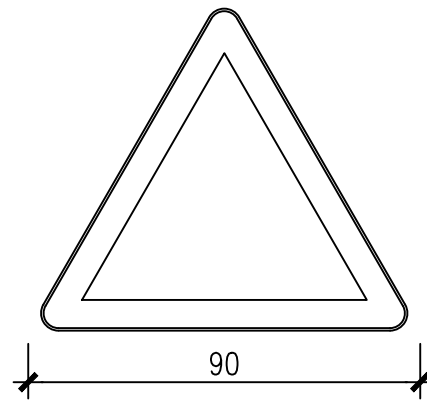
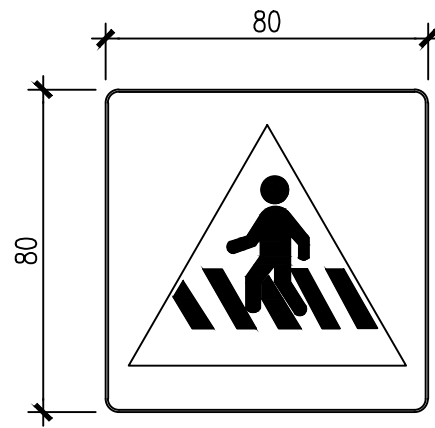


1. 本图尺寸以厘米计。

杭州市能源集团工程科技有限公司

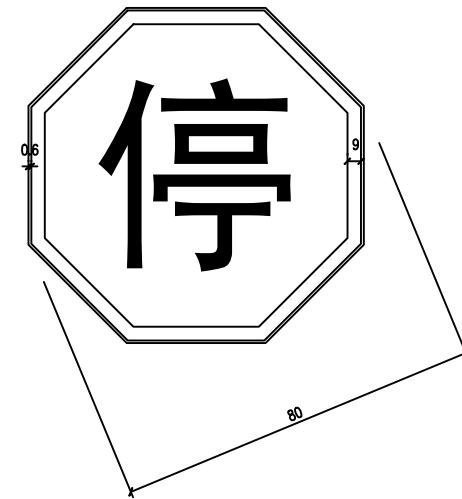
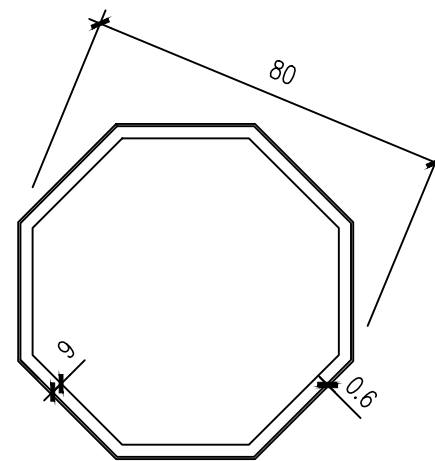
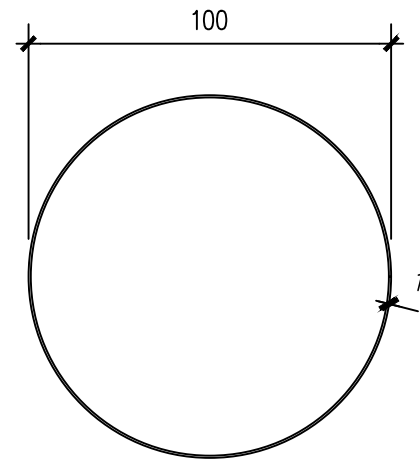
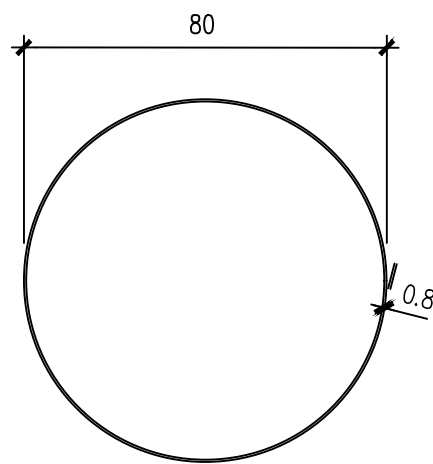
项目经理	杨冰	阶段 STATUS	施工图	项目名称 PROJECT	杭州新汇东置业有限公司	项目名称 SUB-PROJECT	闻涛路
技术负责人	包啸宇	专业 DISCIPLINE	交通	建设单位 CLIENT	杭州新汇东置业有限公司	工程编号 JOB NO.	
绘图员	陈鹏	比例 SCALE	1:500	图纸名称 DRAWING TITLE	标线大样图	图号 DRAWING NO.	8
						日期 DATE	2024.6

设备	
结构	暖通
隧道	建筑
景观	燃气
交通	电气
给水	排水
道路	桥梁
会签	



减速让行

右转



禁令、指示标志尺寸标准图

禁令、指示标志尺寸标准图

禁令标志尺寸标准图

(直立杆/附着式)

(悬臂杆)

- 注：1. 图中尺寸单位以cm计。
 2. 路名在地名办与交警确认同意后方可实施。
 3. 标志牌背面应亚光漆喷涂。

停车让行标志

杭州市能源集团工程科技有限公司

项目经理
技术负责人
绘图员

杨冰
包啸宇
陈鹏

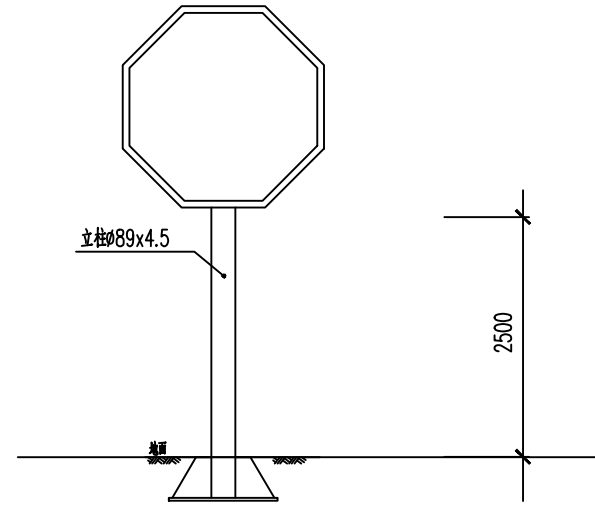
阶段
STATUS
施工图
专业
DISCIPLINE
交通
比例
SCALE
1:500

项目名称
PROJECT
建设单位
CLIENT
图纸名称
DRAWING TITLE
标志版面大样图

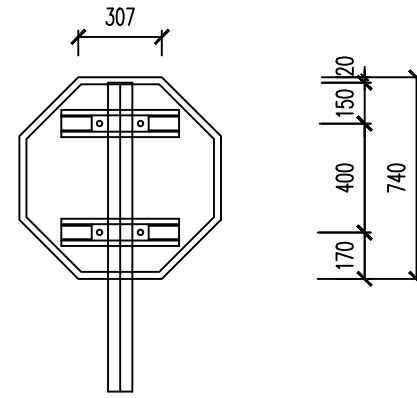
杭州新江东置业有限公司
工程编号
JOB NO.
图号
DRAWING NO.
日期
DATE
2024.6

项目名称
SUB-PROJECT
闻涛路

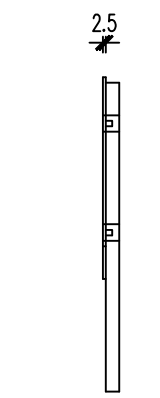
设备	
结构	暖通
隧道	建筑
景观	燃气
交通	电气
给水	排水
道路	桥梁
会签	



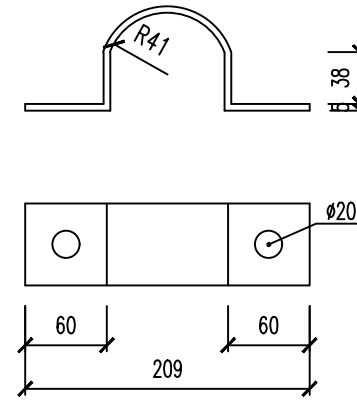
标志立面图



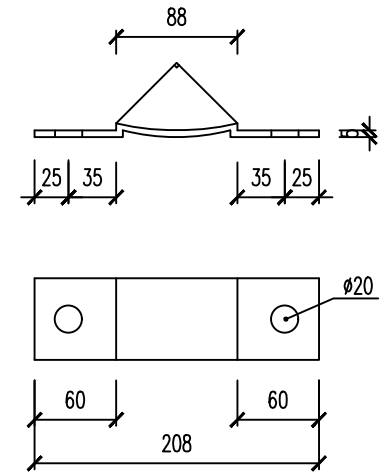
标志立面图(八角形)



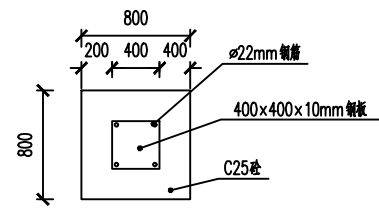
侧面图



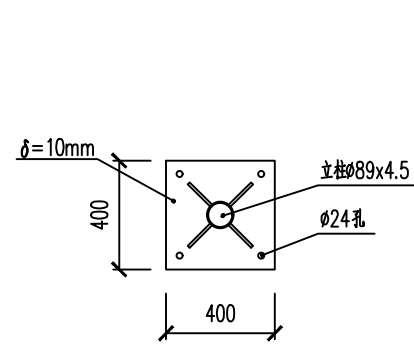
抱箍大样图



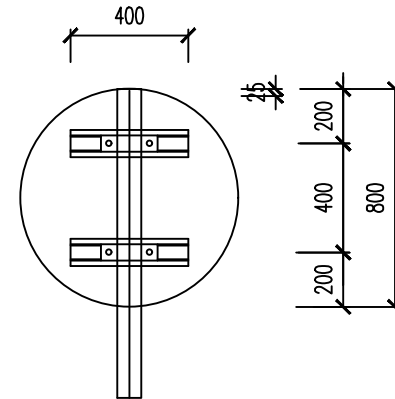
抱箍底衬大样图



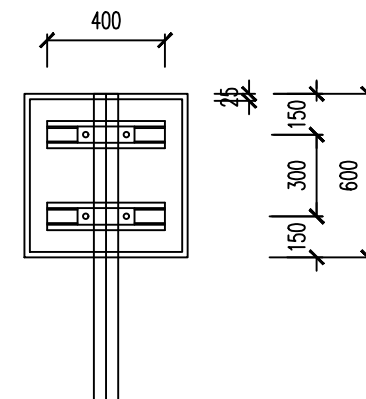
直杆常规牌基础平面图



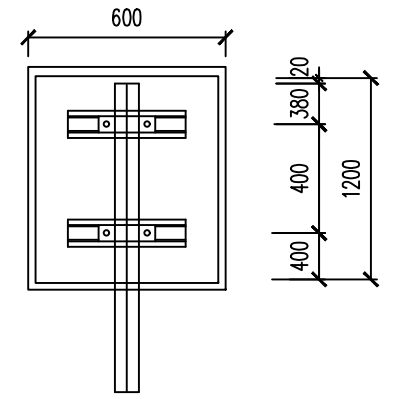
基础俯视图



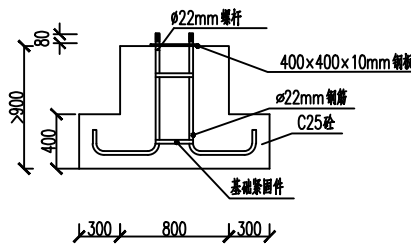
标志立面图(圆形)



标志立面图(正方形)



标志立面图(八角形)



直杆常规牌基础立面图

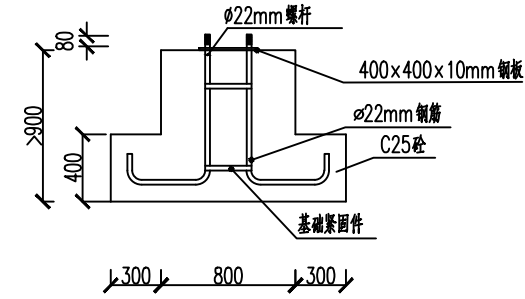
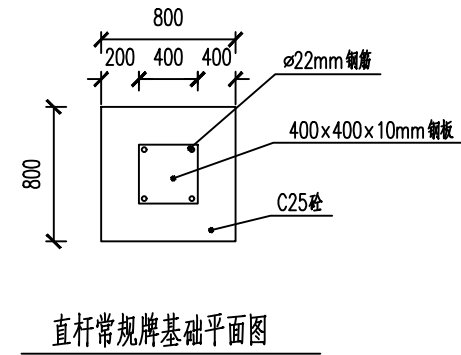
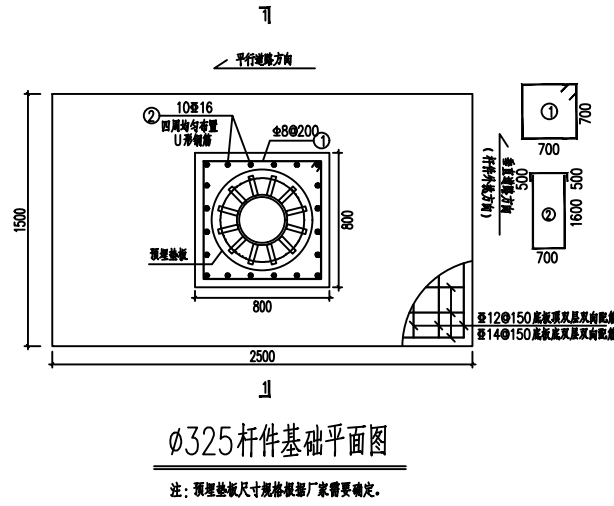
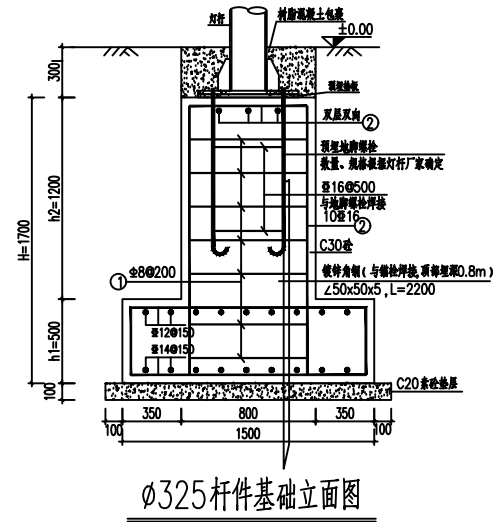
说明:

- 1、图中尺寸均以mm计。
- 2、杆件基础详见它图。
- 3、当标志需并设时，保证下面那块标志的离地高度增加立柱的长度。
- 3、并设时最多不超过2种标志，且应按禁令、指示、警告的顺序，先上后下的排列。
- 3、禁令、指示、警告采用直立杆（或附着式）时尺寸采用本图尺寸；采用悬臂杆时，指示、禁令标志直径采用 $\phi 100\text{cm}$ ，警告标志边长采用110cm。

杭州市能源集团工程科技有限公司

项目经理	杨冰	阶段 STATUS	施工图	项目名称 PROJECT	杭州新汇东置业有限公司	项目名称 SUB-PROJECT	闻涛路
技术负责人	包啸宇	专业 DISCIPLINE	交通	建设单位 CLIENT	杭州新汇东置业有限公司	工程编号 JOB NO.	
绘图员	陈鹏	比例 SCALE	1:500	图纸名称 DRAWING TITLE	单柱标志结构图	图号 DRAWING NO.	12
						日期 DATE	2024.6

设备	
结构	暖通
隧道	建筑
景观	燃气
交通	电气
给水	排水
道路	桥梁
会签	



附注

- 图中尺寸以毫米计。
- 本图适用于路牌杆件基础，尺寸大样见本图。
- 主要设计标准：
 - 结构的设计工作年限：50年；安全等级二级。
 - 混凝土结构环境类别二b类。
 - 设计地下水位：设计地面以下0.5m。
 - 混凝土结构裂缝控制等级：三级，最大裂缝宽度限值：0.2mm。
 - 设计50年一遇基本风压：0.45kN/m²。
 - 抗震设防烈度6度，抗震设防类别：丙类，抗震等级：四级；
 - 设计人群荷载：4kPa。
- 主要建筑材料

结构混凝土耐久性要求如下：1) 混凝土最大水灰比为0.50；2) 混凝土最大氯离子含量0.15%；3) 混凝土最大碱含量3.0kg/m³。砂：除注明外，砂等级为C30，抗渗等级P6。垫层混凝土强度等级为C20。钢筋均采用HPB300(Φ)、HRB400(Φ)钢筋。
- 基础采用放坡开挖施工，基坑回填材料采用5%水泥稳定碎石分层压实回填，压实度≥95%，保证基础与周边土体紧密接触。回填时基础四周应对称均匀回填，防止基础侧倾变形。
- 本图仅显示综合杆立杆基础结构图，其余如立杆法兰、预埋螺栓、螺栓固定板、防雷接地等均应由专业制造厂家结合综合杆成品配套提供，并应满足相关规范设计要求。
- 本图采用相对高程，高程±0.00对应于分隔带侧路面标高或人行道路面标高。

杭州市能源集团工程科技有限公司

项目经理
技术负责人
绘图员

杨冰
包啸宇
陈鹏

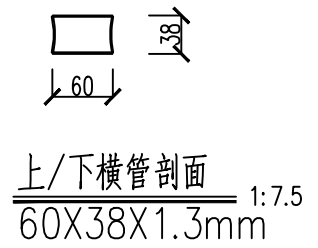
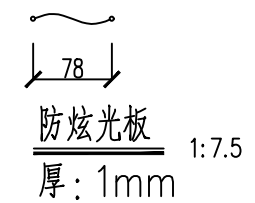
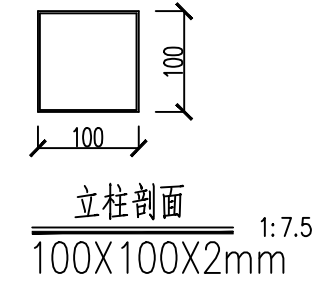
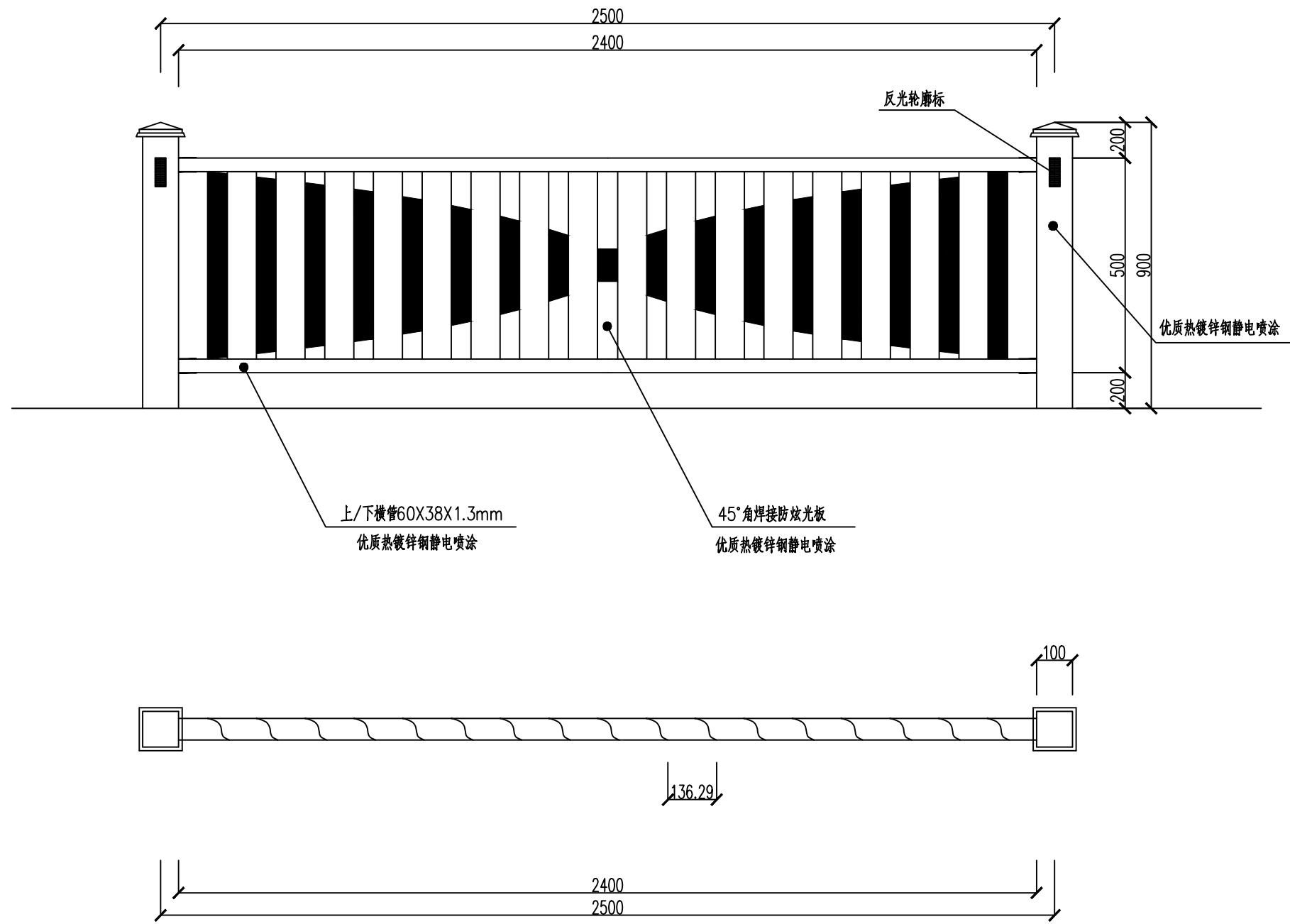
阶段
STATUS
施工图
专业
DISCIPLINE
交通
比例
SCALE
1:500

项目名称
PROJECT
建设单位
CLIENT
图纸名称
DRAWING TITLE
杆件基础构造图

杭州新汇东置业有限公司
项名称
SUB-PROJECT
工程编号
JOB NO.
图号
DRAWING NO.
日期
DATE
2024.6

闻涛路
13
2024.6

设备	
结构	暖通
隧道	建筑
景观	燃气
交通	电气
给水	排水
道路	桥梁
会签	

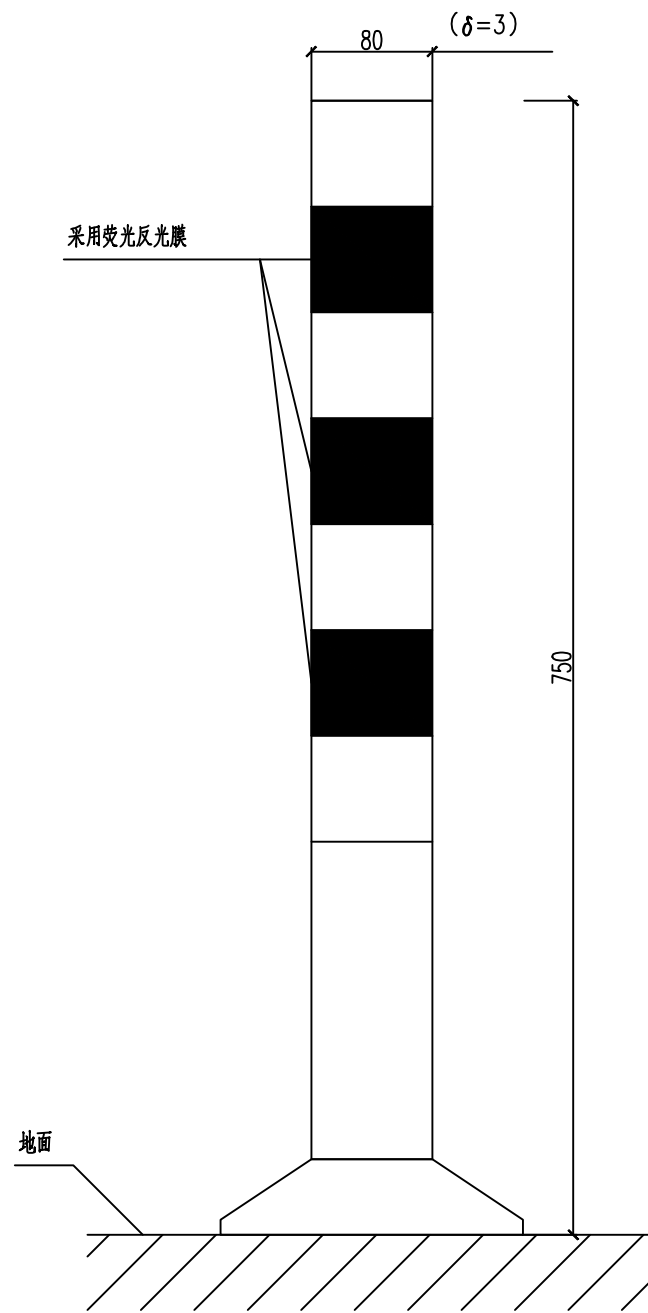


说明：
 1、图中尺寸单位以毫米计。
 2、具体使用范围见施工图。

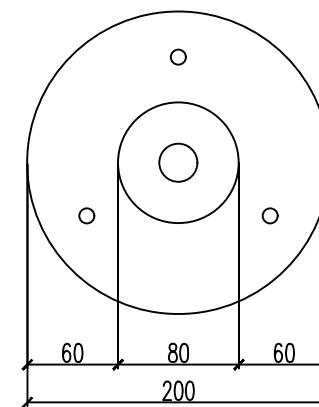
杭州市能源集团工程科技有限公司

项目经理	杨冰	阶段 STATUS	施工图	项目名称 PROJECT	杭州新汇东置业有限公司	项目名称 SUB-PROJECT	闻涛路
技术负责人	包啸宇	专业 DISCIPLINE	交通	建设单位 CLIENT	杭州新汇东置业有限公司	工程编号 JOB NO.	
绘图员	陈鹏	比例 SCALE	1:500	图纸名称 DRAWING TITLE	机非隔离护栏大样图	图号 DRAWING NO.	14
						日期 DATE	2024.6

设备	
结构	暖通
隧道	建筑
景观	燃气
交通	电气
给水	排水
道路	桥梁
会签	



示警柱大样图



示警柱俯视图

说明:

1. 本图结构尺寸均以毫米计。
2. 示警柱采用PU材质。
3. 来车方向应设置弹性警示柱。

杭州市能源集团工程科技有限公司

项目经理	杨冰	阶段 STATUS	施工图	项目名称 PROJECT	杭州新江东置业有限公司	项目名称 SUB-PROJECT	闻涛路
技术负责人	包啸宇	专业 DISCIPLINE	交通	建设单位 CLIENT	杭州新江东置业有限公司	工程编号 JOB NO.	
绘图员	陈鹏	比例 SCALE	1:500	图纸名称 DRAWING TITLE	机非隔离护栏大样图	图号 DRAWING NO.	15
						日期 DATE	2024.6

设备	
结构	暖通
隧道	建筑
景观	燃气
交通	电气
给水	排水
道路	桥梁
会签	

闻涛路标志主要工程量表

根据图纸确定数量，后期避免后期
计量与审计。

序号	名称	单位	数量	备注
一	交通标志			
1	112×36	处	2	绿底白字路名牌
2	单柱式φ89	根	8	
a	D80、正八角形	处	7	
b	三角900	处	4	
c	75*200	处	2	
d	60x150	处	1	右进右出交叉口指路标志
3	双(F)悬臂式			
a	320x180	处	1	指路牌
	φ325F杆件	套	1	
				根据图纸确定数量，后期避免后期 计量与审计。
二	交通标线			
1	热熔型反光标线			
a	主线路段标线	m ²	116	车行道分界线、边缘线、导向箭头等
b	人行横道标线	m ²	126	
三	其他安全设施			
1	机非护栏	m	231	
2				
3				

说明:

- 1、标线采用两次漆画成形，一次常温一次热熔。本表仅统计一次漆画面积。
- 2、本工程量表仅供参考，具体以工程量清单为准。

杭州市能源集团工程科技有限公司

项目经理
技术负责人
绘图员

杨冰
包啸宇
陈鹏

阶段
STATUS
施工图
专业
DISCIPLINE
交通
比例
SCALE
1:500

项目名称
PROJECT
建设单位
CLIENT
图纸名称
DRAWING TITLE
交通工程数量表

杭州新汇东置业有限公司

工程编号
JOB NO.

图号
DRAWING NO.

日期
DATE

项目名称
SUB-PROJECT

工程编号
JOB NO.

图号
DRAWING NO.

日期
DATE

闻涛路
16
2024.6