

丽水水东客运枢纽中心酒店

ZHEJIANG , CHINA

中国·浙江

GUESTROOM AREA

客房区

FF&E BOOKLET

软装手册

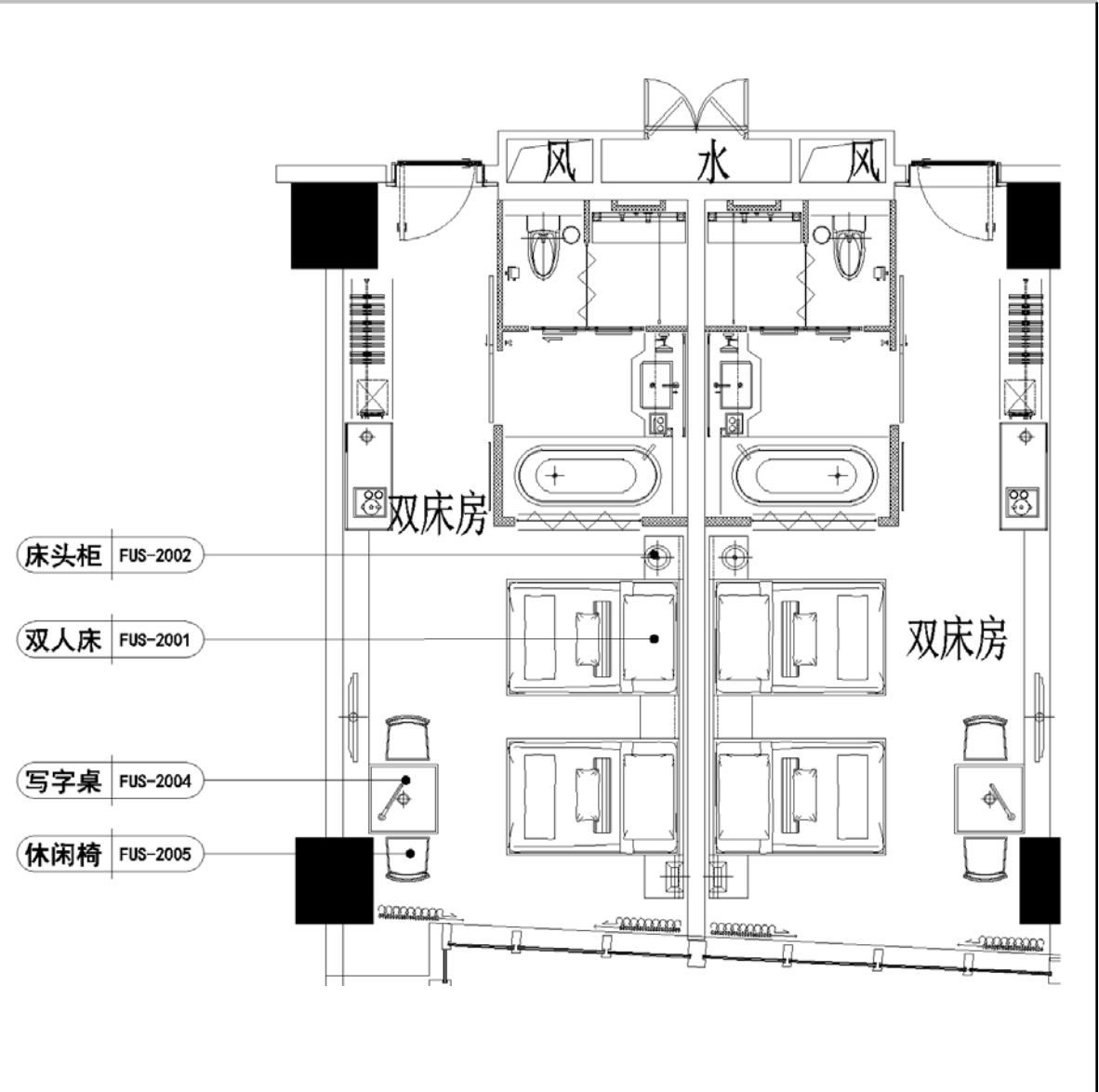
丽水水东客运枢纽中心酒店

Furniture Specificaton

家具物料说明书

家具目录FURNITURE REFERENCE

Area 区域 :标准双床房 (11—16F)
Item 物料 :Furniture 家具
Date of Issue 发布日期 :2025.01.06
Revision Date 修改日期 :



- 所有尺寸纯属估算，在制造前于工地加以验证，样板图样仅具参照意向
- Contractor or manufacturers must submit samples for designer's approval prior to purchase order or production.
- 承包商或制造商必须提供所有选定材料之样板供设计师审核，方可进行订购或生产
- All fabrics should have fire retardant treatment to meet local fire codes and safety.
所有布料必须备有防火处理以合乎当地之防火及安全规范

家具目录FURNITURE REFERENCE

Area 区域 :标准双床房 (11—16F)
Item 物料 :Furniture 家具
Date of Issue 发布日期 :2025.01.06
Revision Date 修改日期 :

编号 Item No.	内容 Content	位置 Area
FUS-2001	单人床床架	标准双床房
FUS-2001-A	单人床床靠	标准双床房
FUS-2001-B	床垫	标准双床房
FUS-2002	床头柜	标准双床房
FUS-2004	写字桌	标准双床房
FUS-2005	休闲椅	标准双床房

家具目录 FURNITURE REFERENCE

Area 区域 :标准双床房 (11—16F)
 Item 物料 :Furniture 家具
 Date of Issue 发布日期 :2025.01.06
 Revision Date 修改日期 :

编号 Item No.	供应商 Supplier	内容 Description	位置 Area
FUS-2001	家具厂定制 Manufacture should submit sample for selection and approval 制造商需提供施工图以及样板给设计师批核"	Name 名称: 单人床床架 Size 尺寸: W1350 x D2000 x H250mm Number数量: 50	标准双床房 (11—16F)

图片(颜色及花纹比例以实样为准) Sample (Not for Actual Color, Not to Scale)



PICTORIAL VIEW
NOT TO SCALE

* 图纸尺寸仅供参考，由家具厂出深化图纸与设计师确认。

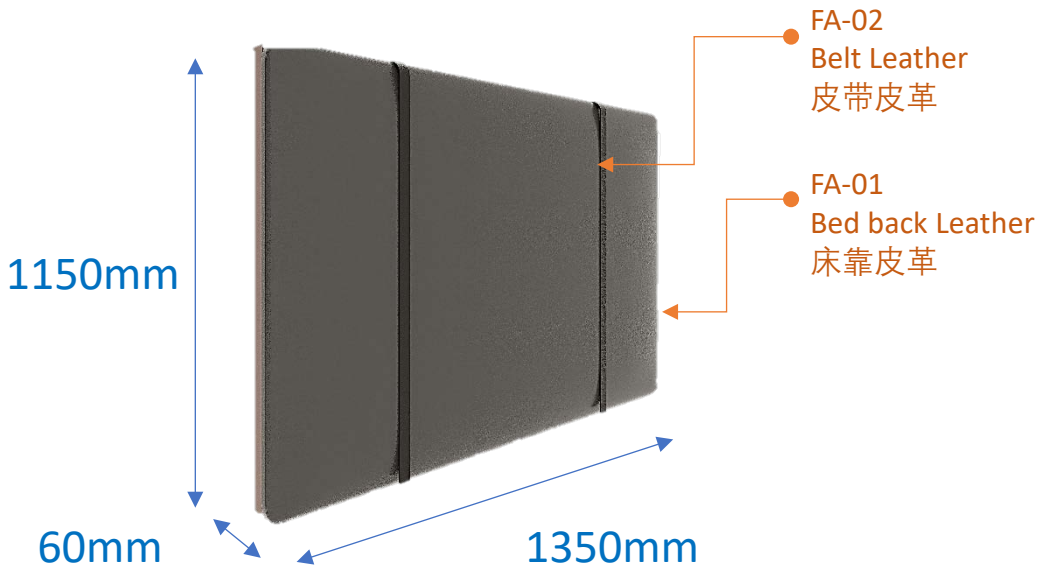
- 图片仅作参考之用承包商必须以地盘尺寸为准。
- 必须依设计师所订样板及尺寸为准。图片未经准许不得翻印。
- 1.材料须保证品质并符合大量施工需要;
- 2.承建商应提供实物样板供设计师确认;
- 3.承建商必须提前预测材料订货期事宜;
- 4.如需替换同类其他品牌材料，需承建方提供同类品牌样品供设计方重新确定。

家具目录 FURNITURE REFERENCE

Area 区域 :标准双床房 (11—16F)
 Item 物料 :Furniture 家具
 Date of Issue 发布日期 :2025.01.06
 Revision Date 修改日期 :

编号 Item No.	供应商 Supplier	内容 Description	位置 Area
FUS-2001-A	家具厂定制 Manufacture should submit sample for selection and approval 制造商需提供施工图以及样板给设计师批核"	Name 名称: 单人床床靠 Size 尺寸: W1350 x D60 x H1150mm Number 数量: 50	标准双床房 (11—16F)

图片(颜色及花纹比例以实样为准) Sample (Not for Actual Color, Not to Scale)



* 图纸尺寸仅供参考, 由家具厂出深化图纸与设计师确认。

PICTORIAL VIEW
NOT TO SCALE

- 图片仅作参考之用承包商必须以地盘尺寸为准。
 必须依设计师所订样板及尺寸为准。图片未经准许不得翻印。
- 1. 材料须保证品质并符合大量施工需要;
- 2. 承建商应提供实物样板供设计师确认;
- 3. 承建商必须提前预测材料订货期事宜;
- 4. 如需替换同类其他品牌材料, 需承建方提供同类品牌样品供设计方重新确定。

家具目录 FURNITURE REFERENCE

Area 区域 :标准双床房 (11—16F)
 Item 物料 :Furniture 家具
 Date of Issue 发布日期 :2025.01.06
 Revision Date 修改日期 :

编号 Item No.	供应商 Supplier	内容 Description	位置 Area
FUS-2001-B	家具厂定制 Manufacture should submit sample for selection and approval 制造商需提供施工图以及样板给设计师批核"	Name 名称: 床垫 Size 尺寸: W1350 x D2000 x H300mm Number 数量: 50	标准双床房 (11—16F)

图片(颜色及花纹比例以实样为准) Sample (Not for Actual Color, Not to Scale)



* 图纸尺寸仅供参考，由家具厂出深化图纸与设计师确认。

PICTORIAL VIEW
NOT TO SCALE

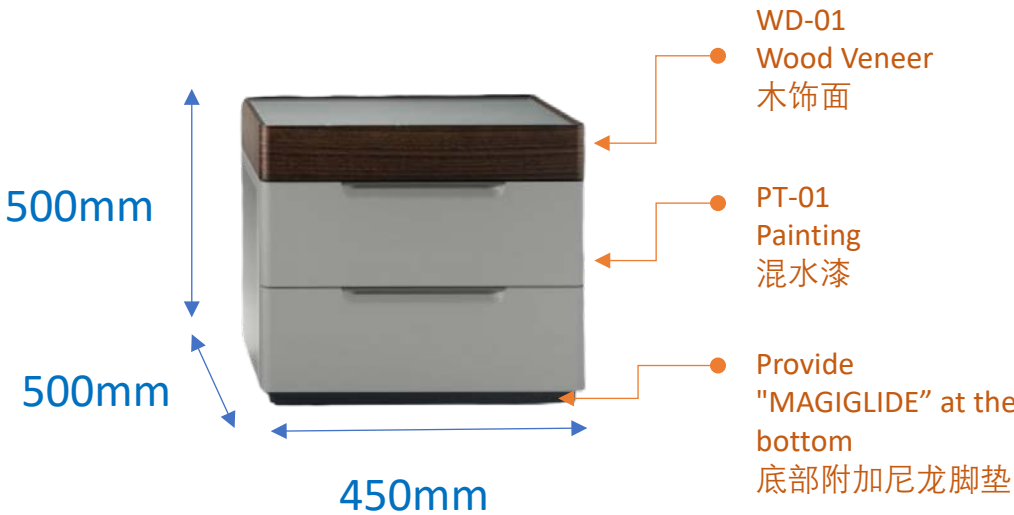
- 图片仅作参考之用承包商必须以地盘尺寸为准。必须依设计师所订样板及尺寸为准。图片未经准许不得翻印。
- 1.材料须保证品质并符合大量施工需要;
- 2.承建商应提供实物样板供设计师确认;
- 3.承建商必须提前预测材料订货期事宜;
- 4.如需替换同类其他品牌材料，需承建方提供同类品牌样品供设计方重新确定。

家具目录 FURNITURE REFERENCE

Area 区域 :标准双床房 (11—16F)
 Item 物料 :Furniture 家具
 Date of Issue 发布日期 :2025.01.06
 Revision Date 修改日期 :

编号 Item No.	供应商 Supplier	内容 Description	位置 Area
FUS-2002	家具厂定制 Manufacture should submit sample for selection and approval 制造商需提供施工图以及样板给设计师批核"	Name 名称: 床头柜 Size 尺寸: W450 x D500 x H500mm Number 数量: 75	标准双床房 (11—16F)

图片(颜色及花纹比例以实样为准) Sample (Not for Actual Color, Not to Scale)



PICTORIAL VIEW
NOT TO SCALE

* 图纸尺寸仅供参考，由家具厂出深化图纸与设计师确认。

- 图片仅作参考之用承包商必须以地盘尺寸为准。
- 必须依设计师所订样板及尺寸为准。图片未经准许不得翻印。
- 1. 材料须保证品质并符合大量施工需要;
- 2. 承建商应提供实物样板供设计师确认;
- 3. 承建商必须提前预测材料订货期事宜;
- 4. 如需替换同类其他品牌材料，需承建方提供同类品牌样品供设计方重新确定。

家具目录 FURNITURE REFERENCE

Area 区域 :标准双床房 (11—16F)
 Item 物料 :Furniture 家具
 Date of Issue 发布日期 :2025.01.06
 Revision Date 修改日期 :

编号 Item No.	供应商 Supplier	内容 Description	位置 Area
FUS-2004	家具厂定制 Manufacture should submit sample for selection and approval 制造商需提供施工图以及样板给设计师批核"	Name 名称: 写字桌 Size 尺寸: W750 x D750 x H750mm Number 数量: 25	标准双床房 (11—16F)

图片(颜色及花纹比例以实样为准) Sample (Not for Actual Color, Not to Scale)



PICTORIAL VIEW
NOT TO SCALE

* 图纸尺寸仅供参考，由家具厂出深化图纸与设计师确认。

- 图片仅作参考之用承包商必须以地盘尺寸为准。
- 必须依设计师所订样板及尺寸为准。图片未经准许不得翻印。
- 1. 材料须保证品质并符合大量施工需要;
- 2. 承建商应提供实物样板供设计师确认;
- 3. 承建商必须提前预测材料订货期事宜;
- 4. 如需替换同类其他品牌材料，需承建方提供同类品牌样品供设计方重新确定。

家具目录 FURNITURE REFERENCE

Area 区域 :标准双床房 (11—16F)
 Item 物料 :Furniture 家具
 Date of Issue 发布日期 :2025.01.06
 Revision Date 修改日期 :

编号 Item No.	供应商 Supplier	内容 Description	位置 Area
FUS-2005	家具厂定制 Manufacture should submit sample for selection and approval 制造商需提供施工图以及样板给设计师批核"	Name 名称: 休闲椅 Size 尺寸: W535 x D570 x H750mm Number 数量: 50	标准双床房 (11—16F)

图片(颜色及花纹比例以实样为准) Sample (Not for Actual Color, Not to Scale)

FA-03
Chair Leather
休闲椅皮革



Provide
"MAGIGLIDE" at the
bottom
底部附加尼龙脚垫

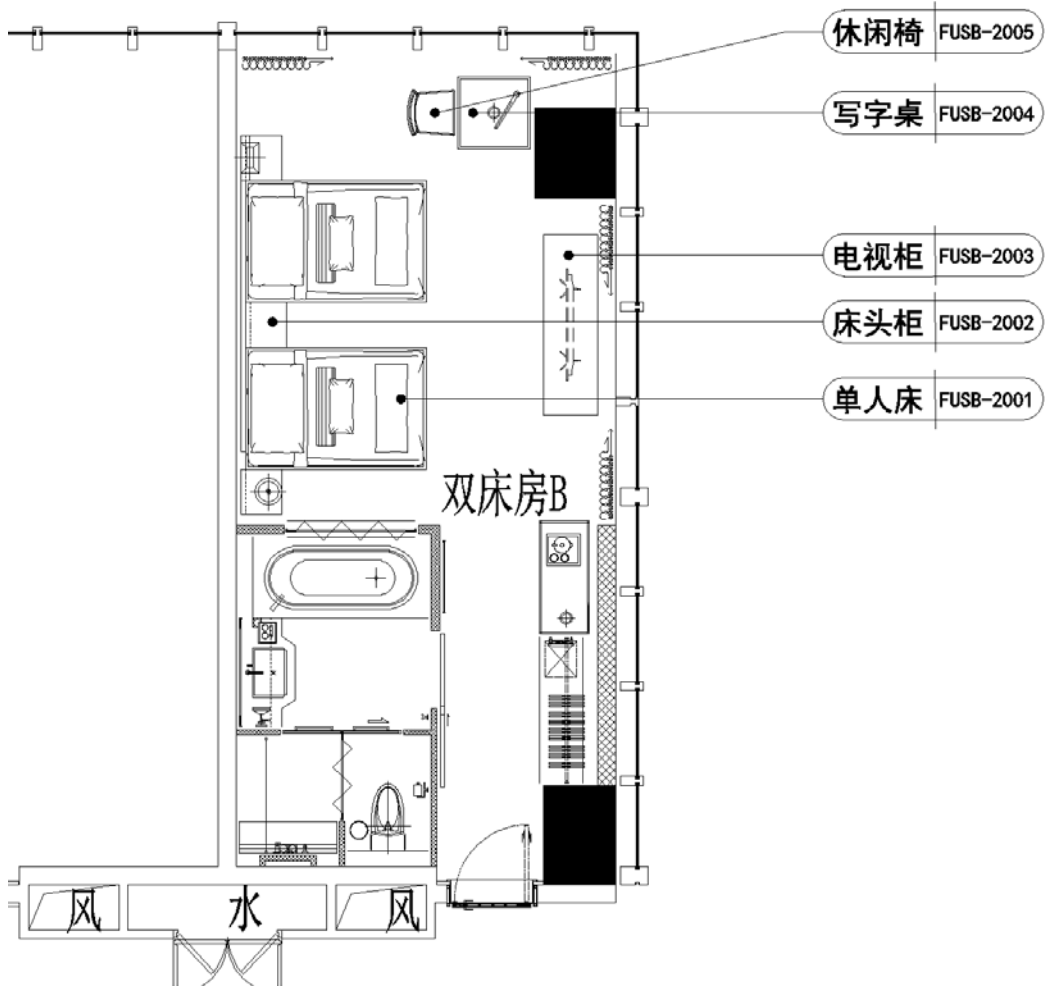
* 图纸尺寸仅供参考, 由家具厂出深化图纸与设计师确认。

PICTORIAL VIEW
NOT TO SCALE

- 图片仅作参考之用承包商必须以地盘尺寸为准。
- 必须依设计师所订样板及尺寸为准。图片未经准许不得翻印。
- 1. 材料须保证品质并符合大量施工需要;
- 2. 承建商应提供实物样板供设计师确认;
- 3. 承建商必须提前预测材料订货期事宜;
- 4. 如需替换同类其他品牌材料, 需承建方提供同类品牌样品供设计方重新确定。

家具目录FURNITURE REFERENCE

Area 区域 :双床房B (11—16F)
Item 物料 :Furniture 家具
Date of Issue 发布日期 :2025.01.06
Revision Date 修改日期 :



- 所有尺寸纯属估算，在制造前于工地加以验证，样板图样仅具参照意向
- Contractor or manufacturers must submit samples for designer's approval prior to purchase order or production.
- 承包商或制造商必须提供所有选定材料之样板供设计师审核，方可进行订购或生产
- All fabrics should have fire retardant treatment to meet local fire codes and safety.
所有布料必须备有防火处理以合乎当地之防火及安全规范

家具目录FURNITURE REFERENCE

Area 区域 :双床房B (11—16F)
Item 物料 :Furniture 家具
Date of Issue 发布日期 :2025.01.06
Revision Date 修改日期 :

编号 Item No.	内容 Content	位置 Area
FUSB-2001	单人床床架	双床房B
FUSB-2001-A	单人床床靠	双床房B
FUSB-2001-B	床垫	双床房B
FUSB-2002	床头柜	双床房B
FUSB-2003	电视柜	双床房B
FUSB-2004	写字桌	双床房B
FUSB-2005	休闲椅	双床房B

家具目录FURNITURE REFERENCE

Area 区域 :双床房B (11—16F)
 Item 物料 :Furniture 家具
 Date of Issue 发布日期 :2025.01.06
 Revision Date 修改日期 :

编号 Item No.	供应商 Supplier	内容 Description	位置 Area
FUSB-2001	家具厂定制 Manufacture should submit sample for selection and approval 制造商需提供施工图以及样板给设计师批核"	Name 名称: 单人床床架 Size 尺寸: W1350 x D2000 x H250mm Number数量: 8	双床房B (11—16F)

图片(颜色及花纹比例以实样为准) Sample (Not for Actual Color, Not to Scale)



* 图纸尺寸仅供参考，由家具厂出深化图纸与设计师确认。

PICTORIAL VIEW
NOT TO SCALE

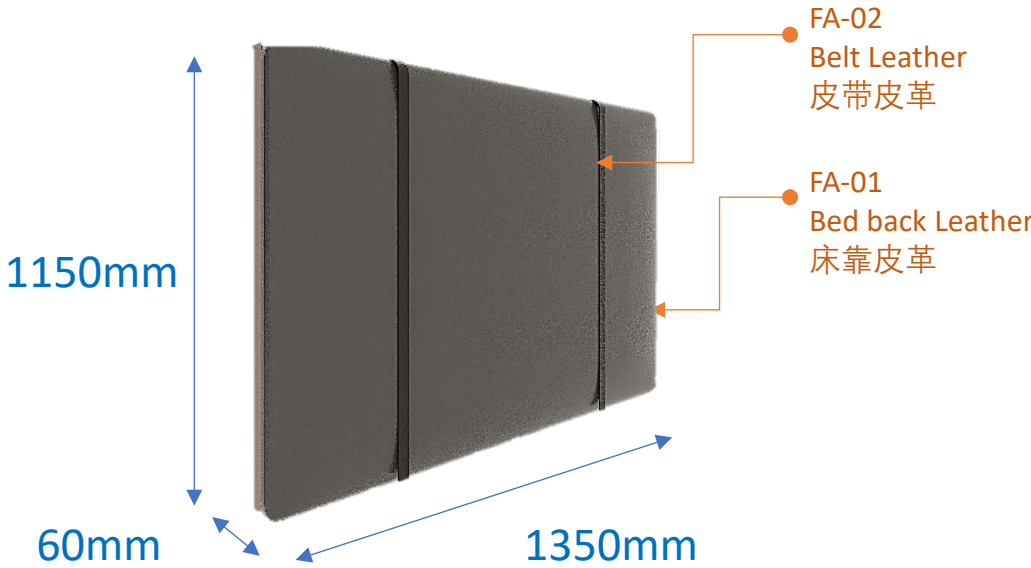
- 图片仅作参考之用承包商必须以地盘尺寸为准。
- 必须依设计师所订样板及尺寸为准。图片未经准许不得翻印。
- 1.材料须保证品质并符合大量施工需要;
- 2.承建商应提供实物样板供设计师确认;
- 3.承建商必须提前预测材料订货期事宜;
- 4.如需替换同类其他品牌材料，需承建方提供同类品牌样品供设计方重新确定。

家具目录FURNITURE REFERENCE

Area 区域 :双床房B (11—16F)
 Item 物料 :Furniture 家具
 Date of Issue 发布日期 :2025.01.06
 Revision Date 修改日期 :

编号 Item No.	供应商 Supplier	内容 Description	位置 Area
FUSB-2001-A	家具厂定制 Manufacture should submit sample for selection and approval 制造商需提供施工图以及样板给设计师批核"	Name 名称: 单人床床靠 Size 尺寸: W1350 x D60 x H1150mm Number数量: 8	双床房B (11—16F)

图片(颜色及花纹比例以实样为准) Sample (Not for Actual Color, Not to Scale)



PICTORIAL VIEW
NOT TO SCALE

* 图纸尺寸仅供参考，由家具厂出深化图纸与设计师确认。

- 图片仅作参考之用承包商必须以地盘尺寸为准。
- 必须依设计师所订样板及尺寸为准。图片未经准许不得翻印。
- 1.材料须保证品质并符合大量施工需要;
- 2.承建商应提供实物样板供设计师确认;
- 3.承建商必须提前预测材料订货期事宜;
- 4.如需替换同类其他品牌材料，需承建方提供同类品牌样品供设计方重新确定。

家具目录FURNITURE REFERENCE

Area 区域 :双床房B (11—16F)
 Item 物料 :Furniture 家具
 Date of Issue 发布日期 :2025.01.06
 Revision Date 修改日期 :

编号 Item No.	供应商 Supplier	内容 Description	位置 Area
FUSB-2001-B	家具厂定制 Manufacture should submit sample for selection and approval 制造商需提供施工图以及样板给设计师批核"	Name 名称: 床垫 Size 尺寸: W1350 x D2000 x H300mm Number数量: 8	双床房B (11—16F)

图片(颜色及花纹比例以实样为准) Sample (Not for Actual Color, Not to Scale)



* 图纸尺寸仅供参考，由家具厂出深化图纸与设计师确认。

PICTORIAL VIEW
NOT TO SCALE

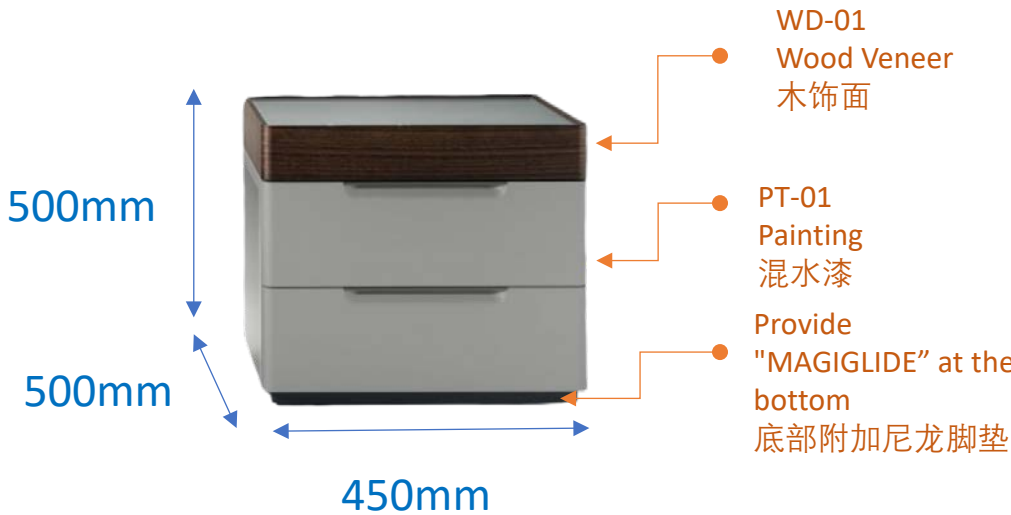
- 图片仅作参考之用承包商必须以地盘尺寸为准。
 必须依设计师所订样板及尺寸为准。图片未经准许不得翻印。
- 1.材料须保证品质并符合大量施工需要;
- 2.承建商应提供实物样板供设计师确认;
- 3.承建商必须提前预测材料订货期事宜;
- 4.如需替换同类其他品牌材料，需承建方提供同类品牌样品供设计方重新确定。

家具目录 FURNITURE REFERENCE

Area 区域 : 双床房B (11—16F)
 Item 物料 : Furniture 家具
 Date of Issue 发布日期 : 2025.01.06
 Revision Date 修改日期 :

编号 Item No.	供应商 Supplier	内容 Description	位置 Area
FUSB-2002	家具厂定制 Manufacture should submit sample for selection and approval 制造商需提供施工图以及样板给设计师批核"	Name 名称: 床头柜 Size 尺寸: W450 x D500 x H500mm Number 数量: 12	双床房B (11—16F)

图片(颜色及花纹比例以实样为准) Sample (Not for Actual Color, Not to Scale)



* 图纸尺寸仅供参考，由家具厂出深化图纸与设计师确认。

PICTORIAL VIEW
NOT TO SCALE

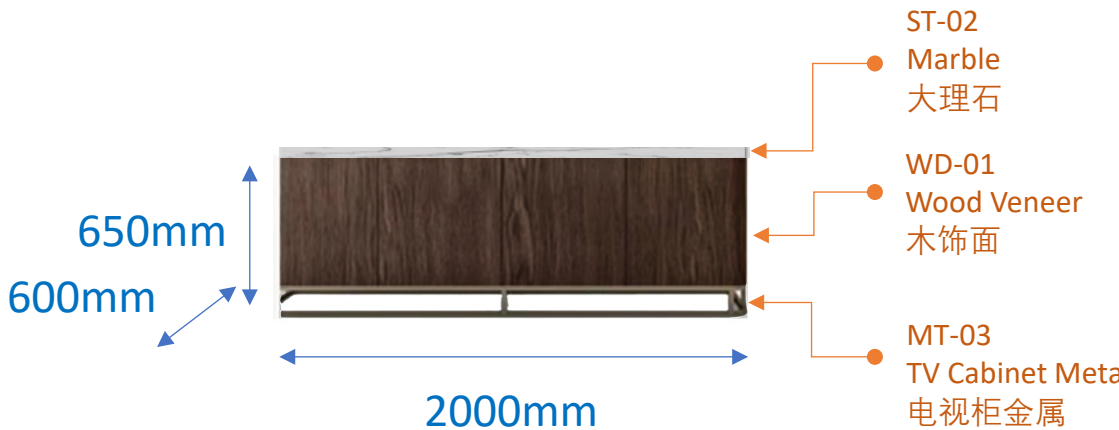
- 图片仅作参考之用承包商必须以地盘尺寸为准。
- 必须依设计师所订样板及尺寸为准。图片未经准许不得翻印。
- 1. 材料须保证品质并符合大量施工需要;
- 2. 承建商应提供实物样板供设计师确认;
- 3. 承建商必须提前预测材料订货期事宜;
- 4. 如需替换同类其他品牌材料，需承建方提供同类品牌样品供设计方重新确定。

家具目录FURNITURE REFERENCE

Area 区域 :双床房B (11—16F)
 Item 物料 :Furniture 家具
 Date of Issue 发布日期 :2025.01.06
 Revision Date 修改日期 :

编号 Item No.	供应商 Supplier	内容 Description	位置 Area
FUSB-2003	家具厂定制 Manufacture should submit sample for selection and approval 制造商需提供施工图以及样板给设计师批核"	Name 名称: 电视柜 Size 尺寸: W2000 x D600 x H650mm Number数量: 4	双床房B (11—16F)

图片(颜色及花纹比例以实样为准) Sample (Not for Actual Color, Not to Scale)



* 图纸尺寸仅供参考，由家具厂出深化图纸与设计师确认。

PICTORIAL VIEW
NOT TO SCALE

- 图片仅作参考之用承包商必须以地盘尺寸为准。
- 必须依设计师所订样板及尺寸为准。图片未经准许不得翻印。
- 1.材料须保证品质并符合大量施工需要;
- 2.承建商应提供实物样板供设计师确认;
- 3.承建商必须提前预测材料订货期事宜;
- 4.如需替换同类其他品牌材料，需承建方提供同类品牌样品供设计方重新确定。

家具目录 FURNITURE REFERENCE

Area 区域 :双床房B (11—16F)
 Item 物料 :Furniture 家具
 Date of Issue 发布日期 :2025.01.06
 Revision Date 修改日期 :

编号 Item No.	供应商 Supplier	内容 Description	位置 Area
FUSB-2004	家具厂定制 Manufacture should submit sample for selection and approval 制造商需提供施工图以及样板给设计师批核"	Name 名称: 写字桌 Size 尺寸: W750 x D750 x H750mm Number 数量: 4	双床房B (11—16F)

图片(颜色及花纹比例以实样为准) Sample (Not for Actual Color, Not to Scale)



PICTORIAL VIEW
NOT TO SCALE

* 图纸尺寸仅供参考，由家具厂出深化图纸与设计师确认。

- 图片仅作参考之用承包商必须以地盘尺寸为准。
- 必须依设计师所订样板及尺寸为准。图片未经准许不得翻印。
- 1. 材料须保证品质并符合大量施工需要;
- 2. 承建商应提供实物样板供设计师确认;
- 3. 承建商必须提前预测材料订货期事宜;
- 4. 如需替换同类其他品牌材料，需承建方提供同类品牌样品供设计方重新确定。

家具目录 FURNITURE REFERENCE

Area 区域 : 双床房B (11—16F)
 Item 物料 : Furniture 家具
 Date of Issue 发布日期 : 2025.01.06
 Revision Date 修改日期 :

编号 Item No.	供应商 Supplier	内容 Description	位置 Area
FUSB-2005	家具厂定制 Manufacture should submit sample for selection and approval 制造商需提供施工图以及样板给设计师批核"	Name 名称: 休闲椅 Size 尺寸: W535 x D570 x H750mm Number 数量: 4	双床房B (11—16F)

图片(颜色及花纹比例以实样为准) Sample (Not for Actual Color, Not to Scale)

FA-03
Chair Leather
休闲椅皮革



Provide
"MAGIGLIDE" at the
bottom
底部附加尼龙脚垫

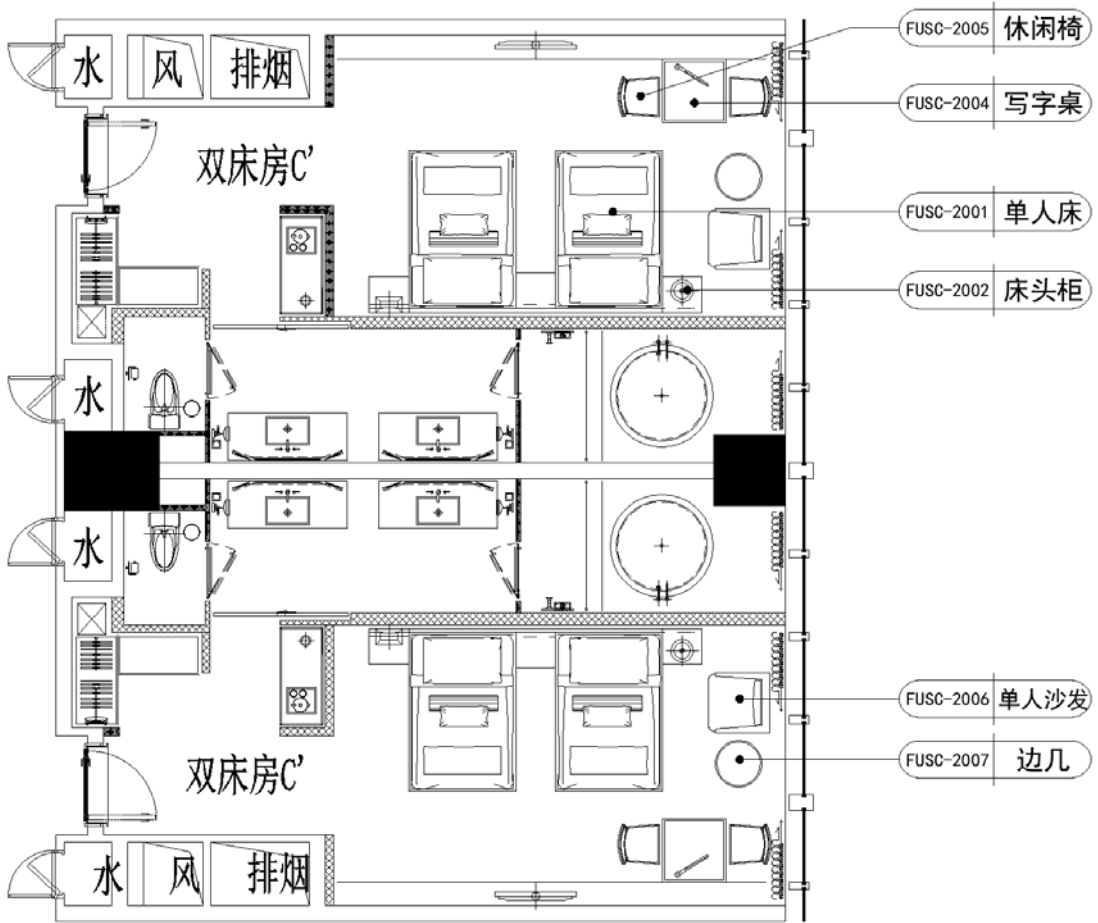
* 图纸尺寸仅供参考，由家具厂出深化图纸与设计师确认。

PICTORIAL VIEW
NOT TO SCALE

- 图片仅作参考之用承包商必须以地盘尺寸为准。
- 必须依设计师所订样板及尺寸为准。图片未经准许不得翻印。
- 1. 材料须保证品质并符合大量施工需要;
- 2. 承建商应提供实物样板供设计师确认;
- 3. 承建商必须提前预测材料订货期事宜;
- 4. 如需替换同类其他品牌材料，需承建方提供同类品牌样品供设计方重新确定。

家具目录FURNITURE REFERENCE

Area 区域 :双床房C (11—16F)
Item 物料 :Furniture 家具
Date of Issue 发布日期 :2025.01.06
Revision Date 修改日期 :



- 所有尺寸纯属估算，在制造前于工地加以验证，样板图样仅具参照意向
- Contractor or manufacturers must submit samples for designer's approval prior to purchase order or production.
- 承包商或制造商必须提供所有选定材料之样板供设计师审核，方可进行订购或生产
- All fabrics should have fire retardant treatment to meet local fire codes and safety.
所有布料必须备有防火处理以合乎当地之防火及安全规范

家具目录FURNITURE REFERENCE

Area 区域 :双床房C (11—16F)
Item 物料 :Furniture 家具
Date of Issue 发布日期 :2025.01.06
Revision Date 修改日期 :

编号 Item No.	内容 Content	位置 Area
FUSC-2001	单人床床架	双床房C
FUSC-2001-A	单人床床靠	双床房C
FUSC-2001-B	床垫	双床房C
FUSC-2002	床头柜	双床房C
FUSC-2004	写字桌	双床房C
FUSC-2005	休闲椅	双床房C
FUSC-2006	单人沙发	双床房C
FUSC-2007	边几	双床房C

家具目录FURNITURE REFERENCE

Area 区域 :双床房C (11—16F)
 Item 物料 :Furniture 家具
 Date of Issue 发布日期 :2025.01.06
 Revision Date 修改日期 :

编号 Item No.	供应商 Supplier	内容 Description	位置 Area
FUSC-2001	家具厂定制 Manufacture should submit sample for selection and approval 制造商需提供施工图以及样板给设计师批核"	Name 名称: 单人床床架 Size 尺寸: W1350 x D2000 x H250mm Number数量: 16	双床房C (11—16F)

图片(颜色及花纹比例以实样为准) Sample (Not for Actual Color, Not to Scale)



* 图纸尺寸仅供参考，由家具厂出深化图纸与设计师确认。

PICTORIAL VIEW
NOT TO SCALE

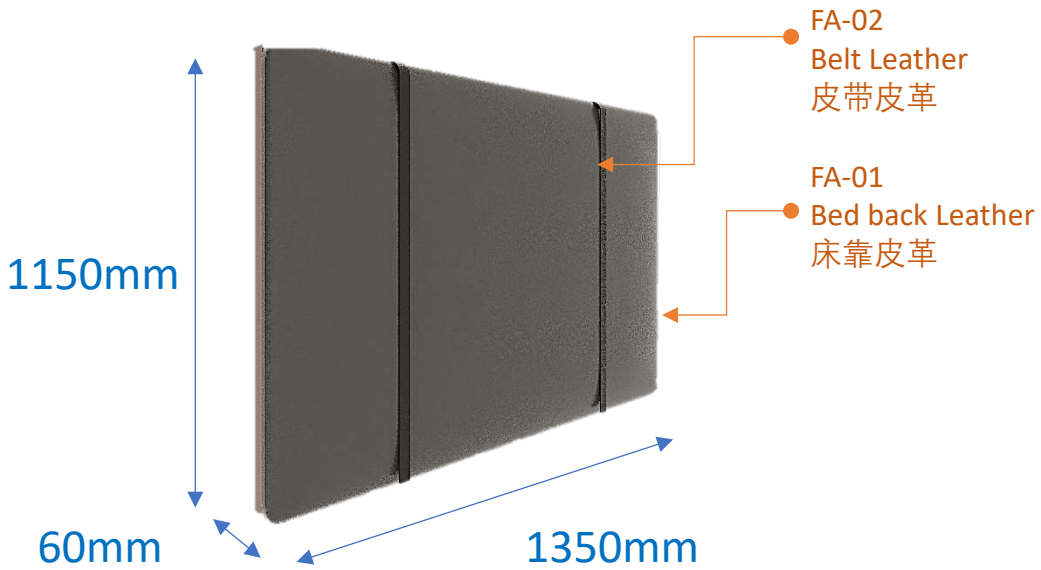
- 图片仅作参考之用承包商必须以地盘尺寸为准。
- 必须依设计师所订样板及尺寸为准。图片未经准许不得翻印。
- 1.材料须保证品质并符合大量施工需要;
- 2.承建商应提供实物样板供设计师确认;
- 3.承建商必须提前预测材料订货期事宜;
- 4.如需替换同类其他品牌材料，需承建方提供同类品牌样品供设计方重新确定。

家具目录 FURNITURE REFERENCE

Area 区域 : 双床房C (11—16F)
 Item 物料 : Furniture 家具
 Date of Issue 发布日期 : 2025.01.06
 Revision Date 修改日期 :

编号 Item No.	供应商 Supplier	内容 Description	位置 Area
FUSC-2001-A	家具厂定制 Manufacture should submit sample for selection and approval 制造商需提供施工图以及样板给设计师批核"	Name 名称: 单人床床靠 Size 尺寸: W1350 x D60 x H1150mm Number 数量: 16	双床房C (11—16F)

图片(颜色及花纹比例以实样为准) Sample (Not for Actual Color, Not to Scale)



* 图纸尺寸仅供参考，由家具厂出深化图纸与设计师确认。

PICTORIAL VIEW
NOT TO SCALE

- 图片仅作参考之用承包商必须以地盘尺寸为准。
- 必须依设计师所订样板及尺寸为准。图片未经准许不得翻印。
- 1. 材料须保证品质并符合大量施工需要;
- 2. 承建商应提供实物样板供设计师确认;
- 3. 承建商必须提前预测材料订货期事宜;
- 4. 如需替换同类其他品牌材料，需承建方提供同类品牌样品供设计方重新确定。

家具目录 FURNITURE REFERENCE

Area 区域 : 双床房C (11—16F)
 Item 物料 : Furniture 家具
 Date of Issue 发布日期 : 2025.01.06
 Revision Date 修改日期 :

编号 Item No.	供应商 Supplier	内容 Description	位置 Area
FUSC-2001-B	家具厂定制 Manufacture should submit sample for selection and approval 制造商需提供施工图以及样板给设计师批核"	Name 名称: 床垫 Size 尺寸: W1350 x D2000 x H300mm Number 数量: 16	双床房C (11—16F)

图片(颜色及花纹比例以实样为准) Sample (Not for Actual Color, Not to Scale)



* 图纸尺寸仅供参考，由家具厂出深化图纸与设计师确认。

PICTORIAL VIEW
NOT TO SCALE

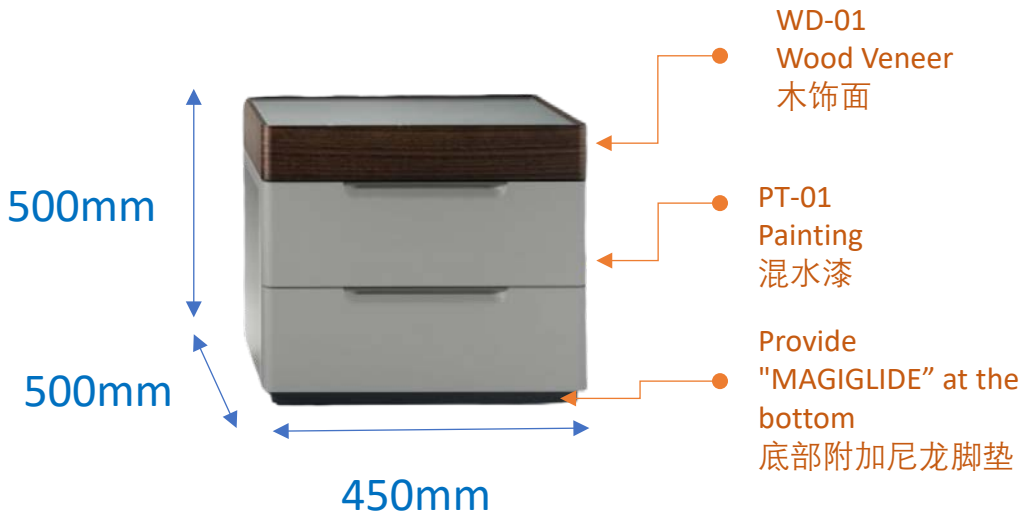
- 图片仅作参考之用承包商必须以地盘尺寸为准。
- 必须依设计师所订样板及尺寸为准。图片未经准许不得翻印。
- 1. 材料须保证品质并符合大量施工需要;
- 2. 承建商应提供实物样板供设计师确认;
- 3. 承建商必须提前预测材料订货期事宜;
- 4. 如需替换同类其他品牌材料，需承建方提供同类品牌样品供设计方重新确定。

家具目录 FURNITURE REFERENCE

Area 区域 : 双床房C (11—16F)
 Item 物料 : Furniture 家具
 Date of Issue 发布日期 : 2025.01.06
 Revision Date 修改日期 :

编号 Item No.	供应商 Supplier	内容 Description	位置 Area
FUSC-2002	家具厂定制 Manufacture should submit sample for selection and approval 制造商需提供施工图以及样板给设计师批核"	Name 名称: 床头柜 Size 尺寸: W450 x D500 x H500mm Number 数量: 24	双床房C (11—16F)

图片(颜色及花纹比例以实样为准) Sample (Not for Actual Color, Not to Scale)



* 图纸尺寸仅供参考，由家具厂出深化图纸与设计师确认。

PICTORIAL VIEW
NOT TO SCALE

- 图片仅作参考之用承包商必须以地盘尺寸为准。
- 必须依设计师所订样板及尺寸为准。图片未经准许不得翻印。
- 1. 材料须保证品质并符合大量施工需要;
- 2. 承建商应提供实物样板供设计师确认;
- 3. 承建商必须提前预测材料订货期事宜;
- 4. 如需替换同类其他品牌材料，需承建方提供同类品牌样品供设计方重新确定。

家具目录 FURNITURE REFERENCE

Area 区域 : 双床房C (11—16F)
 Item 物料 : Furniture 家具
 Date of Issue 发布日期 : 2025.01.06
 Revision Date 修改日期 :

编号 Item No.	供应商 Supplier	内容 Description	位置 Area
FUSC-2004	家具厂定制 Manufacture should submit sample for selection and approval 制造商需提供施工图以及样板给设计师批核"	Name 名称: 写字桌 Size 尺寸: W750 x D750 x H750mm Number 数量: 8	双床房C (11—16F)

图片(颜色及花纹比例以实样为准) Sample (Not for Actual Color, Not to Scale)



PICTORIAL VIEW
NOT TO SCALE

* 图纸尺寸仅供参考，由家具厂出深化图纸与设计师确认。

- 图片仅作参考之用承包商必须以地盘尺寸为准。
- 必须依设计师所订样板及尺寸为准。图片未经准许不得翻印。
- 1. 材料须保证品质并符合大量施工需要;
- 2. 承建商应提供实物样板供设计师确认;
- 3. 承建商必须提前预测材料订货期事宜;
- 4. 如需替换同类其他品牌材料，需承建方提供同类品牌样品供设计方重新确定。

家具目录 FURNITURE REFERENCE

Area 区域 : 双床房C (11—16F)
 Item 物料 : Furniture 家具
 Date of Issue 发布日期 : 2025.01.06
 Revision Date 修改日期 :

编号 Item No.	供应商 Supplier	内容 Description	位置 Area
FUSC-2005	家具厂定制 Manufacture should submit sample for selection and approval 制造商需提供施工图以及样板给设计师批核"	Name 名称: 休闲椅 Size 尺寸: W535 x D570 x H750mm Number 数量: 16	双床房C (11—16F)

图片(颜色及花纹比例以实样为准) Sample (Not for Actual Color, Not to Scale)

FA-03
Chair Leather
休闲椅皮革



Provide
"MAGIGLIDE" at the
bottom
底部附加尼龙脚垫

* 图纸尺寸仅供参考, 由家具厂出深化图纸与设计师确认。

PICTORIAL VIEW
NOT TO SCALE

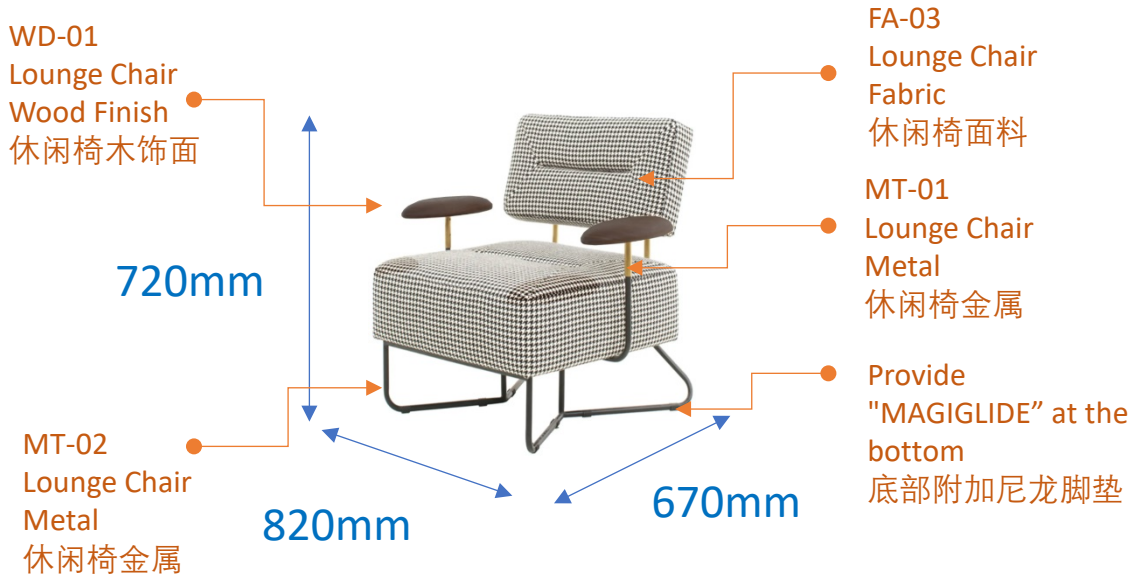
- 图片仅作参考之用承包商必须以地盘尺寸为准。
 必须依设计师所订样板及尺寸为准。图片未经准许不得翻印。
- 1. 材料须保证品质并符合大量施工需要;
- 2. 承建商应提供实物样板供设计师确认;
- 3. 承建商必须提前预测材料订货期事宜;
- 4. 如需替换同类其他品牌材料, 需承建方提供同类品牌样品供设计方重新确定。

家具目录FURNITURE REFERENCE

Area 区域 :双床房C (11—16F)
 Item 物料 :Furniture 家具
 Date of Issue 发布日期 :2025.01.06
 Revision Date 修改日期 :

编号 Item No.	供应商 Supplier	内容 Description	位置 Area
FUSC-2006	家具厂定制 Manufacture should submit sample for selection and approval 制造商需提供施工图以及样板给设计师批核"	Name 名称: 单人沙发 Size 尺寸: W820 x D670 x H720mm Number数量: 4	双床房C (11—16F)

图片(颜色及花纹比例以实样为准) Sample (Not for Actual Color, Not to Scale)



* 图纸尺寸仅供参考, 由家具厂出深化图纸与设计师确认。

PICTORIAL VIEW
NOT TO SCALE

- 图片仅作参考之用承包商必须以地盘尺寸为准。
 必须依设计师所订样板及尺寸为准。图片未经准许不得翻印。
- 1.材料须保证品质并符合大量施工需要;
- 2.承建商应提供实物样板供设计师确认;
- 3.承建商必须提前预测材料订货期事宜;
- 4 如需替换同类其他品牌材料, 需承建方提供同类品牌样品供设计方重新确定。

家具目录FURNITURE REFERENCE

Area 区域 :双床房C (11—16F)
 Item 物料 :Furniture 家具
 Date of Issue 发布日期 :2025.01.06
 Revision Date 修改日期 :

编号 Item No.	供应商 Supplier	内容 Description	位置 Area
FUSC-2007	家具厂定制 Manufacture should submit sample for selection and approval 制造商需提供施工图以及样板给设计师批核"	Name 名称: 边几 Size 尺寸: φ330 x H500mm Number数量: 4	双床房C (11—16F)

图片(颜色及花纹比例以实样为准) Sample (Not for Actual Color, Not to Scale)



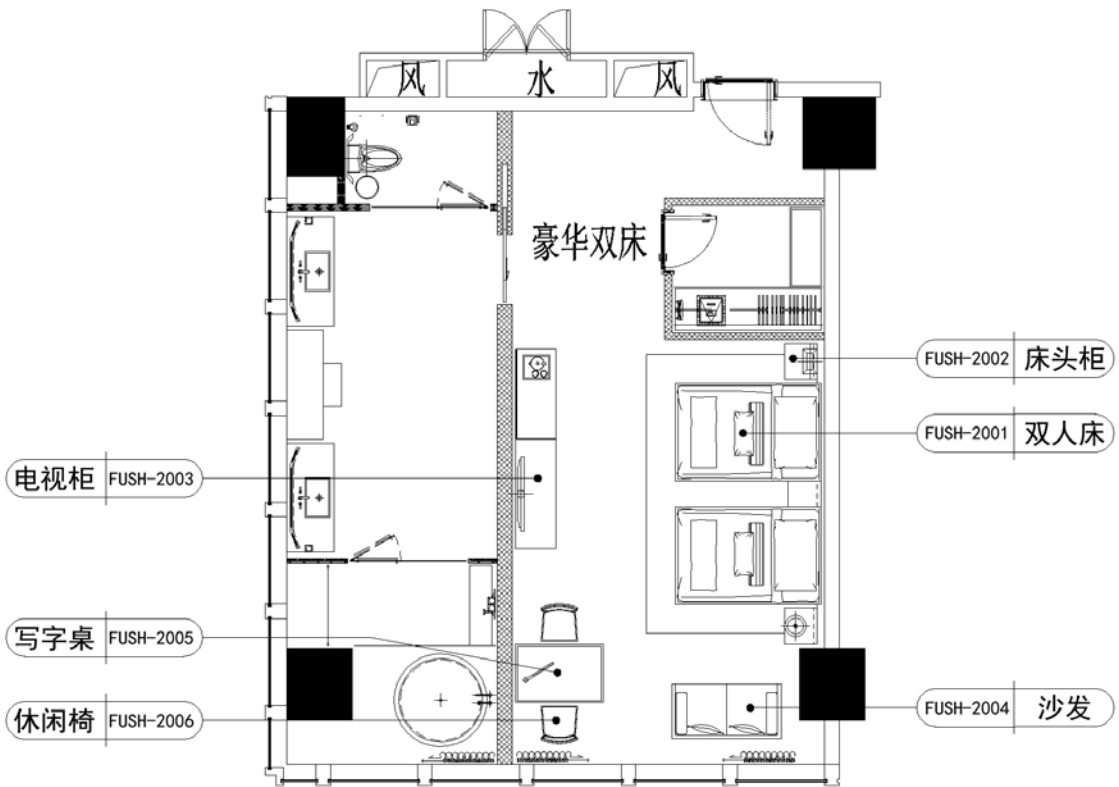
* 图纸尺寸仅供参考, 由家具厂出深化图纸与设计师确认。

PICTORIAL VIEW
NOT TO SCALE

- 图片仅作参考之用承办商必须以地盘尺寸为准。
- 必须依设计师所订样板及尺寸为准。图片未经准许不得翻印。
- 1.材料须保证品质并符合大量施工需要;
- 2.承建商应提供实物样板供设计师确认;
- 3.承建商必须提前预测材料订货期事宜;
- 4.如需替换同类其他品牌材料, 需承建方提供同类品牌样品供设计方重新确定。

家具目录 FURNITURE REFERENCE

Area 区域 : 豪华双床房 (11—16F)
Item 物料 : Furniture 家具
Date of Issue 发布日期 : 2025.01.06
Revision Date 修改日期 :



- 所有尺寸纯属估算，在制造前于工地加以验证，样板图样仅具参照意向
- Contractor or manufacturers must submit samples for designer's approval prior to purchase order or production.
- 承包商或制造商必须提供所有选定材料之样板供设计师审核，方可进行订购或生产
- All fabrics should have fire retardant treatment to meet local fire codes and safety.
所有布料必须备有防火处理以合乎当地之防火及安全规范

家具目录FURNITURE REFERENCE

Area 区域 :豪华双床房 (11—16F)
Item 物料 :Furniture 家具
Date of Issue 发布日期 :2025.01.06
Revision Date 修改日期 :

编号 Item No.	内容 Content	位置 Area
FUSH-2001	单人床床架	豪华双床房
FUSH-2001-A	单人床床靠	豪华双床房
FUSH-2001-B	床垫	豪华双床房
FUSH-2002	床头柜	豪华双床房
FUSH-2003	电视柜	豪华双床房
FUSH-2004	沙发	豪华双床房
FUSH-2005	写字桌	豪华双床房
FUSH-2006	休闲椅	豪华双床房

家具目录 FURNITURE REFERENCE

Area 区域 : 豪华双床房 (11—16F)
 Item 物料 : Furniture 家具
 Date of Issue 发布日期 : 2025.01.06
 Revision Date 修改日期 :

编号 Item No.	供应商 Supplier	内容 Description	位置 Area
FUSH-2001	家具厂定制 Manufacture should submit sample for selection and approval 制造商需提供施工图以及样板给设计师批核"	Name 名称: 单人床床架 Size 尺寸: W1350 x D2000 x H250mm Number 数量: 4	豪华双床房 (11—16F)

图片(颜色及花纹比例以实样为准) Sample (Not for Actual Color, Not to Scale)



* 图纸尺寸仅供参考, 由家具厂出深化图纸与设计师确认。

PICTORIAL VIEW
NOT TO SCALE

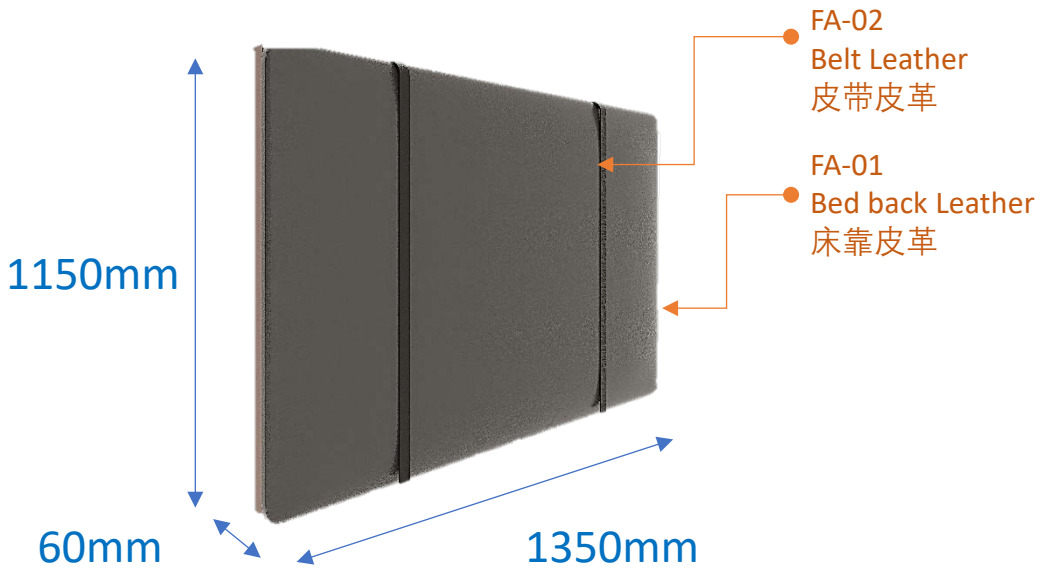
- 图片仅作参考之用承包商必须以地盘尺寸为准。
- 必须依设计师所订样板及尺寸为准。图片未经准许不得翻印。
- 1. 材料须保证品质并符合大量施工需要;
- 2. 承建商应提供实物样板供设计师确认;
- 3. 承建商必须提前预测材料订货期事宜;
- 4. 如需替换同类其他品牌材料, 需承建方提供同类品牌样品供设计方重新确定。

家具目录 FURNITURE REFERENCE

Area 区域 : 豪华双床房 (11—16F)
 Item 物料 : Furniture 家具
 Date of Issue 发布日期 : 2025.01.06
 Revision Date 修改日期 :

编号 Item No.	供应商 Supplier	内容 Description	位置 Area
FUSH-2001-A	家具厂定制 Manufacture should submit sample for selection and approval 制造商需提供施工图以及样板给设计师批核"	Name 名称: 单人床床架 Size 尺寸: W1350 x D60 x H1150mm Number 数量: 4	豪华双床房 (11—16F)

图片(颜色及花纹比例以实样为准) Sample (Not for Actual Color, Not to Scale)



* 图纸尺寸仅供参考, 由家具厂出深化图纸与设计师确认。

PICTORIAL VIEW
NOT TO SCALE

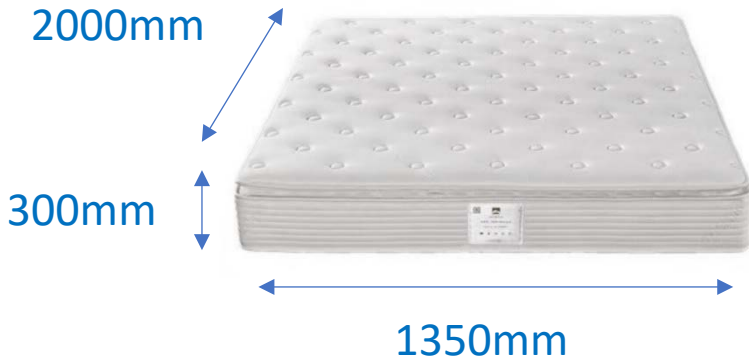
- 图片仅作参考之用承包商必须以地盘尺寸为准。
- 必须依设计师所订样板及尺寸为准。图片未经准许不得翻印。
- 1. 材料须保证品质并符合大量施工需要;
- 2. 承建商应提供实物样板供设计师确认;
- 3. 承建商必须提前预测材料订货期事宜;
- 4. 如需替换同类其他品牌材料, 需承建方提供同类品牌样品供设计方重新确定。

家具目录 FURNITURE REFERENCE

Area 区域 : 豪华双床房 (11—16F)
 Item 物料 : Furniture 家具
 Date of Issue 发布日期 : 2025.01.06
 Revision Date 修改日期 :

编号 Item No.	供应商 Supplier	内容 Description	位置 Area
FUSH-2001-B	家具厂定制 Manufacture should submit sample for selection and approval 制造商需提供施工图以及样板给设计师批核"	Name 名称: 床垫 Size 尺寸: W1350 x D2000 x H300mm Number 数量: 4	豪华双床房 (11—16F)

图片(颜色及花纹比例以实样为准) Sample (Not for Actual Color, Not to Scale)



* 图纸尺寸仅供参考，由家具厂出深化图纸与设计师确认。

PICTORIAL VIEW
NOT TO SCALE

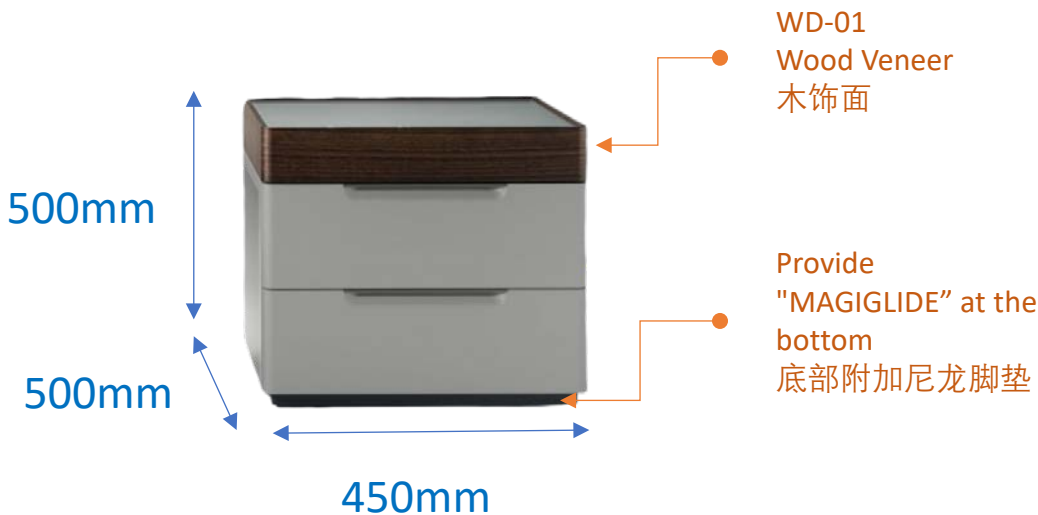
- 图片仅作参考之用承包商必须以地盘尺寸为准。
- 必须依设计师所订样板及尺寸为准。图片未经准许不得翻印。
- 1. 材料须保证品质并符合大量施工需要;
- 2. 承建商应提供实物样板供设计师确认;
- 3. 承建商必须提前预测材料订货期事宜;
- 4. 如需替换同类其他品牌材料, 需承建方提供同类品牌样品供设计方重新确定。

家具目录FURNITURE REFERENCE

Area 区域 :豪华双床房 (11—16F)
 Item 物料 :Furniture 家具
 Date of Issue 发布日期 :2025.01.06
 Revision Date 修改日期 :

编号 Item No.	供应商 Supplier	内容 Description	位置 Area
FUSH-2002	家具厂定制 Manufacture should submit sample for selection and approval 制造商需提供施工图以及样板给设计师批核"	Name 名称: 床头柜 Size 尺寸: W450 x D500 x H500mm Number数量: 6	豪华双床房 (11—16F)

图片(颜色及花纹比例以实样为准) Sample (Not for Actual Color, Not to Scale)



PICTORIAL VIEW
NOT TO SCALE

* 图纸尺寸仅供参考，由家具厂出深化图纸与设计师确认。

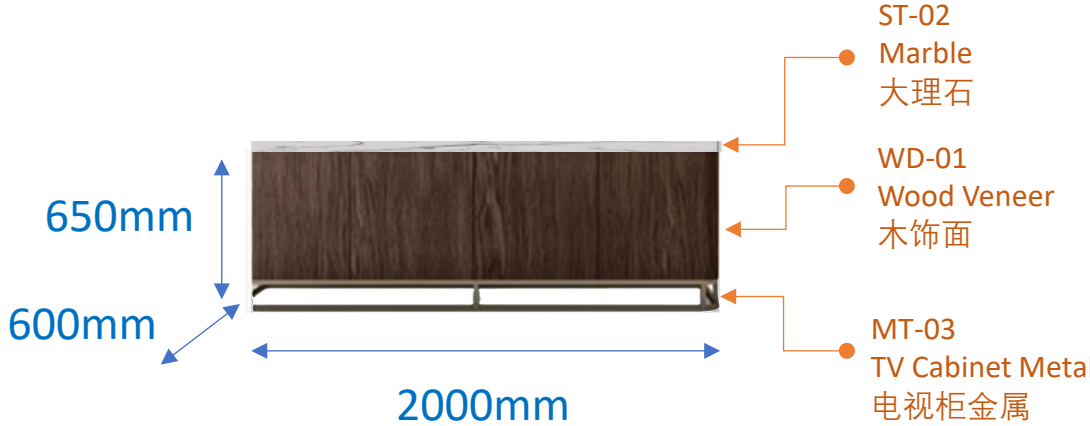
- 图片仅作参考之用承包商必须以地盘尺寸为准。
- 必须依设计师所订样板及尺寸为准。图片未经准许不得翻印。
- 1.材料须保证品质并符合大量施工需要;
- 2.承建商应提供实物样板供设计师确认;
- 3.承建商必须提前预测材料订货期事宜;
- 4.如需替换同类其他品牌材料，需承建方提供同类品牌样品供设计方重新确定。

家具目录FURNITURE REFERENCE

Area 区域 :豪华双床房 (11—16F)
 Item 物料 :Furniture 家具
 Date of Issue 发布日期 :2025.01.06
 Revision Date 修改日期 :

编号 Item No.	供应商 Supplier	内容 Description	位置 Area
FUSH-2003	家具厂定制 Manufacture should submit sample for selection and approval 制造商需提供施工图以及样板给设计师批核"	Name 名称: 电视柜 Size 尺寸: W2000 x D600 x H650mm Number数量: 2	豪华双床房 (11—16F)

图片(颜色及花纹比例以实样为准) Sample (Not for Actual Color, Not to Scale)



* 图纸尺寸仅供参考，由家具厂出深化图纸与设计师确认。

PICTORIAL VIEW
NOT TO SCALE

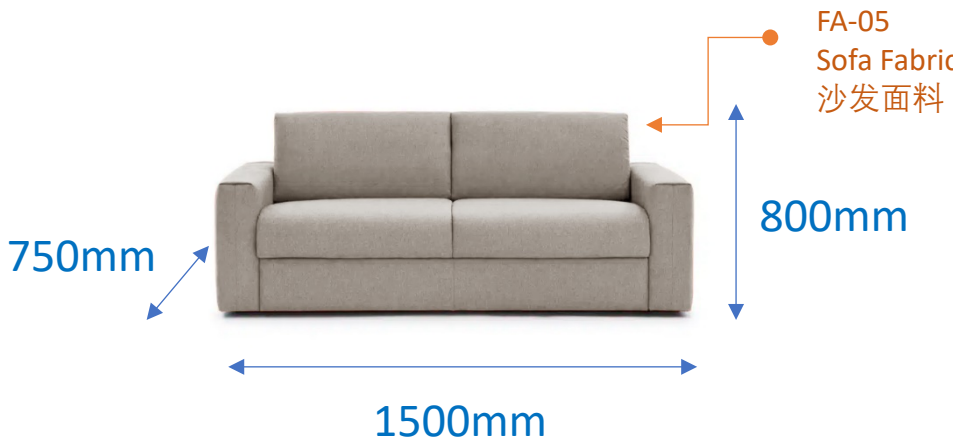
- 图片仅作参考之用承包商必须以地盘尺寸为准。
- 必须依设计师所订样板及尺寸为准。图片未经准许不得翻印。
- 1.材料须保证品质并符合大量施工需要;
- 2.承建商应提供实物样板供设计师确认;
- 3.承建商必须提前预测材料订货期事宜;
- 4.如需替换同类其他品牌材料，需承建方提供同类品牌样品供设计方重新确定。

家具目录 FURNITURE REFERENCE

Area 区域 : 豪华双床房 (11—16F)
 Item 物料 : Furniture 家具
 Date of Issue 发布日期 : 2025.01.06
 Revision Date 修改日期 :

编号 Item No.	供应商 Supplier	内容 Description	位置 Area
FUSH-2004	家具厂定制 Manufacture should submit sample for selection and approval 制造商需提供施工图以及样板给设计师批核"	Name 名称: 沙发 Size 尺寸: W1500 x D750 x H800mm Number 数量: 2	豪华双床房 (11—16F)

图片(颜色及花纹比例以实样为准) Sample (Not for Actual Color, Not to Scale)



* 图纸尺寸仅供参考，由家具厂出深化图纸与设计师确认。

PICTORIAL VIEW
NOT TO SCALE

- 图片仅作参考之用承包商必须以地盘尺寸为准。必须依设计师所订样板及尺寸为准。图片未经准许不得翻印。
- 1. 材料须保证品质并符合大量施工需要;
- 2. 承建商应提供实物样板供设计师确认;
- 3. 承建商必须提前预测材料订货期事宜;
- 4. 如需替换同类其他品牌材料，需承建方提供同类品牌样品供设计方重新确定。

家具目录 FURNITURE REFERENCE

Area 区域 : 豪华双床房 (11—16F)
 Item 物料 : Furniture 家具
 Date of Issue 发布日期 : 2025.01.06
 Revision Date 修改日期 :

编号 Item No.	供应商 Supplier	内容 Description	位置 Area
FUSH-2005	家具厂定制 Manufacture should submit sample for selection and approval 制造商需提供施工图以及样板给设计师批核"	Name 名称: 写字桌 Size 尺寸: W800 x D800 x H750mm Number 数量: 2	豪华双床房 (11—16F)

图片(颜色及花纹比例以实样为准) Sample (Not for Actual Color, Not to Scale)



* 图纸尺寸仅供参考，由家具厂出深化图纸与设计师确认。

PICTORIAL VIEW
NOT TO SCALE

- 图片仅作参考之用承包商必须以地盘尺寸为准。
- 必须依设计师所订样板及尺寸为准。图片未经准许不得翻印。
- 1. 材料须保证品质并符合大量施工需要;
- 2. 承建商应提供实物样板供设计师确认;
- 3. 承建商必须提前预测材料订货期事宜;
- 4. 如需替换同类其他品牌材料，需承建方提供同类品牌样品供设计方重新确定。

家具目录 FURNITURE REFERENCE

Area 区域 : 豪华双床房 (11—16F)
 Item 物料 : Furniture 家具
 Date of Issue 发布日期 : 2025.01.06
 Revision Date 修改日期 :

编号 Item No.	供应商 Supplier	内容 Description	位置 Area
FUSH-2006	家具厂定制 Manufacture should submit sample for selection and approval 制造商需提供施工图以及样板给设计师批核"	Name 名称: 休闲椅 Size 尺寸: W535 x D570 x H750mm Number 数量: 4	豪华双床房 (11—16F)

图片(颜色及花纹比例以实样为准) Sample (Not for Actual Color, Not to Scale)

FA-03
Chair Leather
休闲椅皮革



Provide
"MAGIGLIDE" at the
bottom
底部附加尼龙脚垫

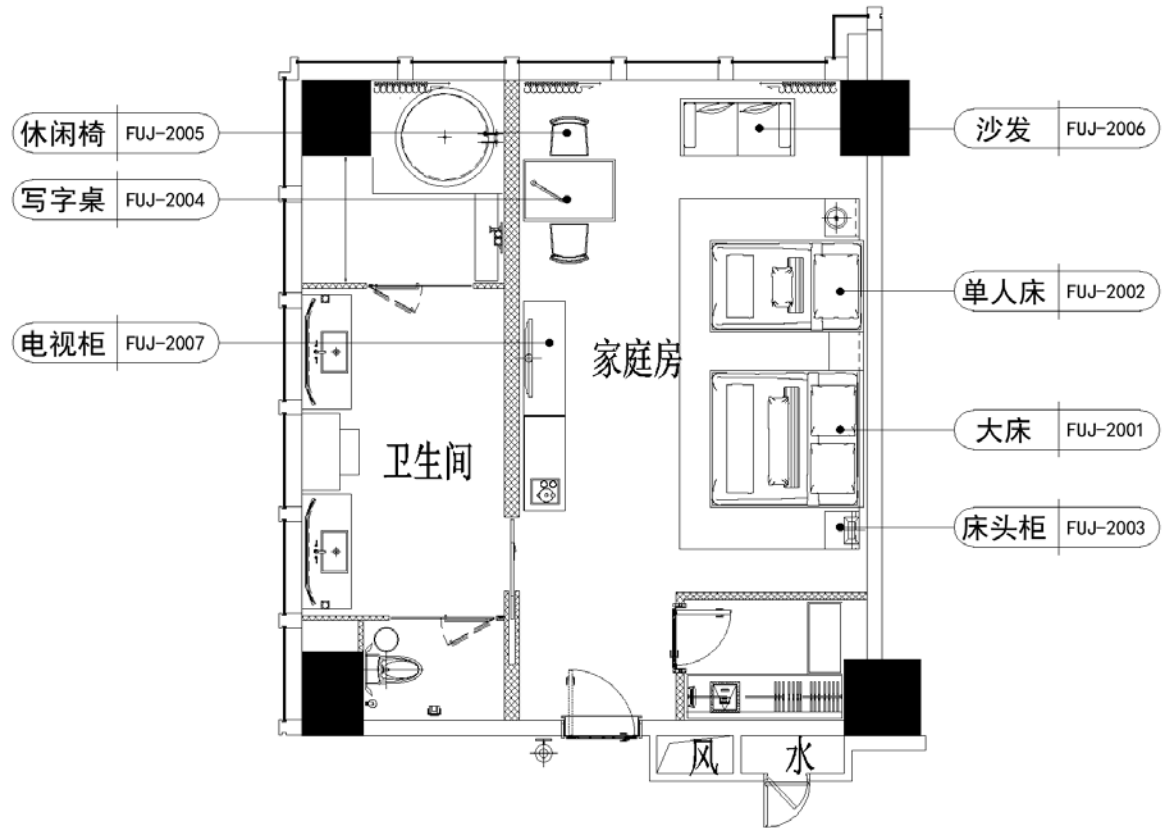
* 图纸尺寸仅供参考, 由家具厂出深化图纸与设计师确认。

PICTORIAL VIEW
NOT TO SCALE

- 图片仅作参考之用承包商必须以地盘尺寸为准。
- 必须依设计师所订样板及尺寸为准。图片未经准许不得翻印。
- 1. 材料须保证品质并符合大量施工需要;
- 2. 承建商应提供实物样板供设计师确认;
- 3. 承建商必须提前预测材料订货期事宜;
- 4. 如需替换同类其他品牌材料, 需承建方提供同类品牌样品供设计方重新确定。

家具目录 FURNITURE REFERENCE

Area 区域 : 家庭间 (11—16F)
Item 物料 : Furniture 家具
Date of Issue 发布日期 : 2025.01.06
Revision Date 修改日期 :



- 所有尺寸纯属估算，在制造前于工地加以验证，样板图样仅具参照意向
- Contractor or manufacturers must submit samples for designer's approval prior to purchase order or production.
- 承包商或制造商必须提供所有选定材料之样板供设计师审核，方可进行订购或生产
- All fabrics should have fire retardant treatment to meet local fire codes and safety.
所有布料必须备有防火处理以合乎当地之防火及安全规范

家具目录FURNITURE REFERENCE

Area 区域 :家庭间 (11—16F)
Item 物料 :Furniture 家具
Date of Issue 发布日期 :2025.01.06
Revision Date 修改日期 :

编号 Item No.	内容 Content	位置 Area
FUJ-2001	双人床床架	家庭间
FUJ-2001-A	双人床床靠	家庭间
FUJ-2001-B	床垫	家庭间
FUJ-2002	单人床床架	家庭间
FUJ-2002-A	单人床床靠	家庭间
FUJ-2002-B	床垫	家庭间
FUJ-2003	床头柜	家庭间
FUJ-2004	写字桌	家庭间
FUJ-2005	休闲椅	家庭间
FUJ-2006	沙发	家庭间
FUJ-2007	电视柜	家庭间

家具目录 FURNITURE REFERENCE

Area 区域 : 家庭间 (11—16F)
 Item 物料 : Furniture 家具
 Date of Issue 发布日期 : 2025.01.06
 Revision Date 修改日期 :

编号 Item No.	供应商 Supplier	内容 Description	位置 Area
FUJ-2001	家具厂定制 Manufacture should submit sample for selection and approval 制造商需提供施工图以及样板给设计师批核"	Name 名称: 双人床床架 Size 尺寸: W1800 x D2000 x H250mm Number 数量: 2	家庭间 (11—16F)

图片(颜色及花纹比例以实样为准) Sample (Not for Actual Color, Not to Scale)



* 图纸尺寸仅供参考，由家具厂出深化图纸与设计师确认。

PICTORIAL VIEW
NOT TO SCALE

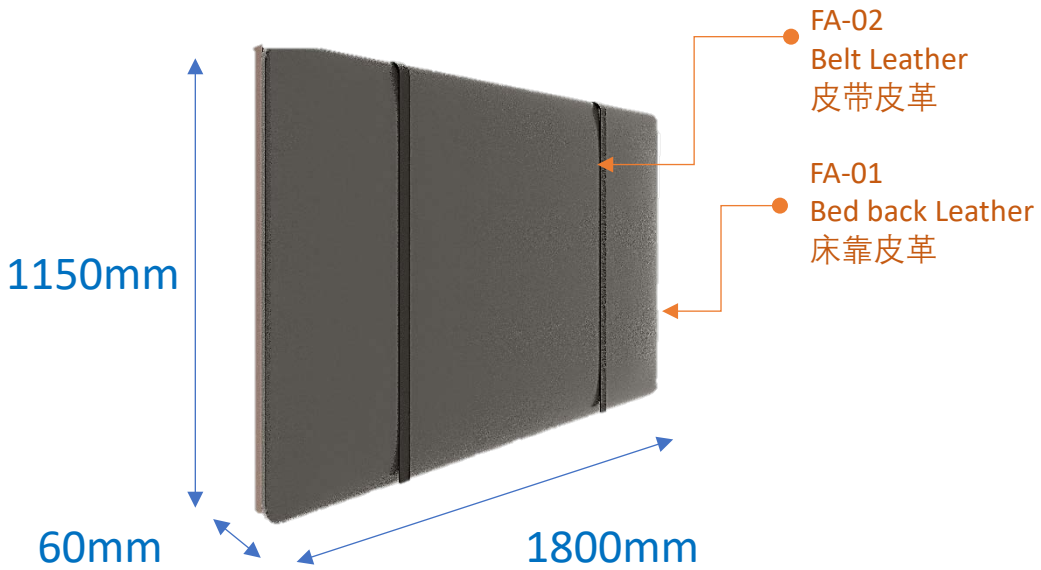
- 图片仅作参考之用承包商必须以地盘尺寸为准。
- 必须依设计师所订样板及尺寸为准。图片未经准许不得翻印。
- 1. 材料须保证品质并符合大量施工需要;
- 2. 承建商应提供实物样板供设计师确认;
- 3. 承建商必须提前预测材料订货期事宜;
- 4. 如需替换同类其他品牌材料，需承建方提供同类品牌样品供设计方重新确定。

家具目录FURNITURE REFERENCE

Area 区域 :家庭间 (11—16F)
 Item 物料 :Furniture 家具
 Date of Issue 发布日期 :2025.01.06
 Revision Date 修改日期 :

编号 Item No.	供应商 Supplier	内容 Description	位置 Area
FUJ-2001-A	家具厂定制 Manufacture should submit sample for selection and approval 制造商需提供施工图以及样板给设计师批核"	Name 名称: 双人床床靠 Size 尺寸: W1800 x D60 x H1150mm Number数量: 2	家庭间 (11—16F)

图片(颜色及花纹比例以实样为准) Sample (Not for Actual Color, Not to Scale)



PICTORIAL VIEW
NOT TO SCALE

* 图纸尺寸仅供参考，由家具厂出深化图纸与设计师确认。

- 图片仅作参考之用承包商必须以地盘尺寸为准。
- 必须依设计师所订样板及尺寸为准。图片未经准许不得翻印。
- 1.材料须保证品质并符合大量施工需要;
- 2.承建商应提供实物样板供设计师确认;
- 3.承建商必须提前预测材料订货期事宜;
- 4.如需替换同类其他品牌材料，需承建方提供同类品牌样品供设计方重新确定。

家具目录FURNITURE REFERENCE

Area 区域 :家庭间 (11—16F)
 Item 物料 :Furniture 家具
 Date of Issue 发布日期 :2025.01.06
 Revision Date 修改日期 :

编号 Item No.	供应商 Supplier	内容 Description	位置 Area
FUJ-2001-B	家具厂定制 Manufacture should submit sample for selection and approval 制造商需提供施工图以及样板给设计师批核"	Name 名称: 床垫 Size 尺寸: W1800 x D2000 x H300mm Number数量: 2	家庭间 (11—16F)

图片(颜色及花纹比例以实样为准) Sample (Not for Actual Color, Not to Scale)



* 图纸尺寸仅供参考，由家具厂出深化图纸与设计师确认。

PICTORIAL VIEW
NOT TO SCALE

- 图片仅作参考之用承包商必须以地盘尺寸为准。必须依设计师所订样板及尺寸为准。图片未经准许不得翻印。
- 1.材料须保证品质并符合大量施工需要;
- 2.承建商应提供实物样板供设计师确认;
- 3.承建商必须提前预测材料订货期事宜;
- 4.如需替换同类其他品牌材料，需承建方提供同类品牌样品供设计方重新确定。

家具目录 FURNITURE REFERENCE

Area 区域 : 家庭间 (11—16F)
 Item 物料 : Furniture 家具
 Date of Issue 发布日期 : 2025.01.06
 Revision Date 修改日期 :

编号 Item No.	供应商 Supplier	内容 Description	位置 Area
FUJ-2002	家具厂定制 Manufacture should submit sample for selection and approval 制造商需提供施工图以及样板给设计师批核"	Name 名称: 单人床床架 Size 尺寸: W1200 x D2000 x H250mm Number 数量: 2	家庭间 (11—16F)

图片(颜色及花纹比例以实样为准) Sample (Not for Actual Color, Not to Scale)



* 图纸尺寸仅供参考，由家具厂出深化图纸与设计师确认。

PICTORIAL VIEW
NOT TO SCALE

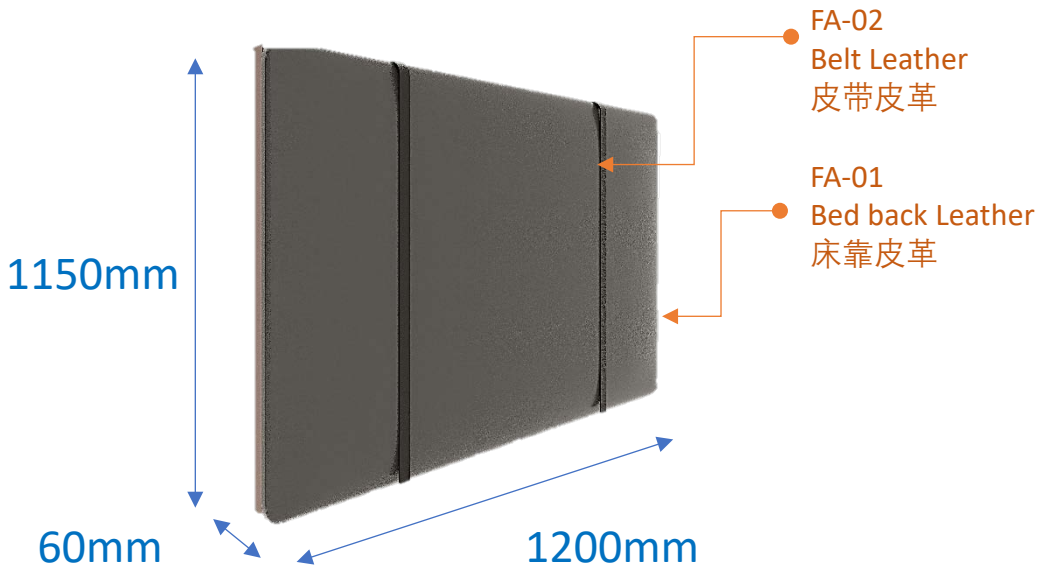
- 图片只作参考之用承包商必须以地盘尺寸为准。
- 必须依设计师所订样板及尺寸为准。图片未经准许不得翻印。
- 1. 材料须保证品质并符合大量施工需要;
- 2. 承建商应提供实物样板供设计师确认;
- 3. 承建商必须提前预测材料订货期事宜;
- 4. 如需替换同类其他品牌材料，需承建方提供同类品牌样品供设计方重新确定。

家具目录FURNITURE REFERENCE

Area 区域 :家庭间 (11—16F)
 Item 物料 :Furniture 家具
 Date of Issue 发布日期 :2025.01.06
 Revision Date 修改日期 :

编号 Item No.	供应商 Supplier	内容 Description	位置 Area
FUJ-2002-A	家具厂定制 Manufacture should submit sample for selection and approval 制造商需提供施工图以及样板给设计师批核"	Name 名称: 单人床床靠 Size 尺寸: W1200 x D60 x H1150mm Number数量: 2	家庭间 (11—16F)

图片(颜色及花纹比例以实样为准) Sample (Not for Actual Color, Not to Scale)



* 图纸尺寸仅供参考，由家具厂出深化图纸与设计师确认。

PICTORIAL VIEW
NOT TO SCALE

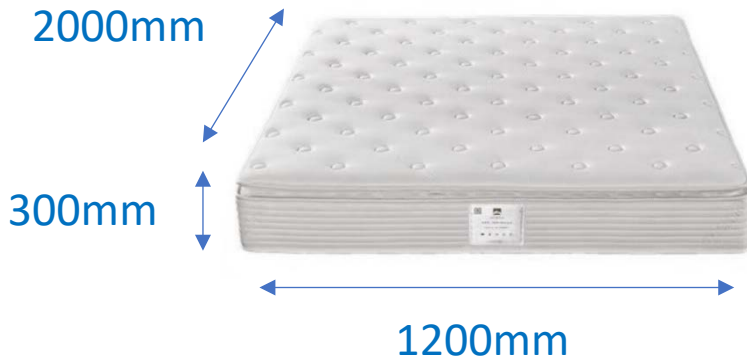
- 图片仅作参考之用承包商必须以地盘尺寸为准。
- 必须依设计师所订样板及尺寸为准。图片未经准许不得翻印。
- 1.材料须保证品质并符合大量施工需要;
- 2.承建商应提供实物样板供设计师确认;
- 3.承建商必须提前预测材料订货期事宜;
- 4.如需替换同类其他品牌材料，需承建方提供同类品牌样品供设计方重新确定。

家具目录FURNITURE REFERENCE

Area 区域 :家庭间 (11—16F)
 Item 物料 :Furniture 家具
 Date of Issue 发布日期 :2025.01.06
 Revision Date 修改日期 :

编号 Item No.	供应商 Supplier	内容 Description	位置 Area
FUJ-2002-B	家具厂定制 Manufacture should submit sample for selection and approval 制造商需提供施工图以及样板给设计师批核"	Name 名称: 床垫 Size 尺寸: W1200 x D2000 x H300mm Number数量: 2	家庭间 (11—16F)

图片(颜色及花纹比例以实样为准) Sample (Not for Actual Color, Not to Scale)



* 图纸尺寸仅供参考，由家具厂出深化图纸与设计师确认。

PICTORIAL VIEW
NOT TO SCALE

- 图片仅作参考之用承包商必须以地盘尺寸为准。
必须依设计师所订样板及尺寸为准。图片未经准许不得翻印。
- 1.材料须保证品质并符合大量施工需要;
- 2.承建商应提供实物样板供设计师确认;
- 3.承建商必须提前预测材料订货期事宜;
- 4.如需替换同类其他品牌材料，需承建方提供同类品牌样品供设计方重新确定。

家具目录FURNITURE REFERENCE

Area 区域 :家庭间 (11—16F)
 Item 物料 :Furniture 家具
 Date of Issue 发布日期 :2025.01.06
 Revision Date 修改日期 :

编号 Item No.	供应商 Supplier	内容 Description	位置 Area
FUJ-2003	家具厂定制 Manufacture should submit sample for selection and approval 制造商需提供施工图以及样板给设计师批核"	Name 名称: 床头柜 Size 尺寸: W450 x D500 x H500mm Number数量: 6	家庭间 (11—16F)

图片(颜色及花纹比例以实样为准) Sample (Not for Actual Color, Not to Scale)



PICTORIAL VIEW
NOT TO SCALE

* 图纸尺寸仅供参考，由家具厂出深化图纸与设计师确认。

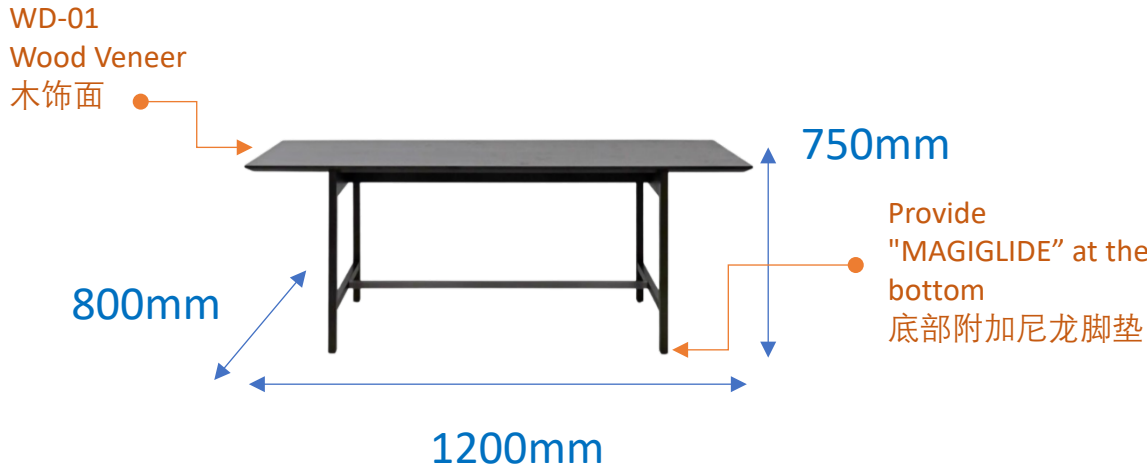
- 图片仅作参考之用承包商必须以地盘尺寸为准。
- 必须依设计师所订样板及尺寸为准。图片未经准许不得翻印。
- 1.材料须保证品质并符合大量施工需要;
- 2.承建商应提供实物样板供设计师确认;
- 3.承建商必须提前预测材料订货期事宜;
- 4.如需替换同类其他品牌材料，需承建方提供同类品牌样品供设计方重新确定。

家具目录 FURNITURE REFERENCE

Area 区域 : 家庭间 (11—16F)
 Item 物料 : Furniture 家具
 Date of Issue 发布日期 : 2025.01.06
 Revision Date 修改日期 :

编号 Item No.	供应商 Supplier	内容 Description	位置 Area
FUJ-2004	家具厂定制 Manufacture should submit sample for selection and approval 制造商需提供施工图以及样板给设计师批核"	Name 名称: 写字桌 Size 尺寸: W1200 x D800 x H750mm Number 数量: 2	家庭间 (11—16F)

图片(颜色及花纹比例以实样为准) Sample (Not for Actual Color, Not to Scale)



* 图纸尺寸仅供参考，由家具厂出深化图纸与设计师确认。

PICTORIAL VIEW
NOT TO SCALE

- 图片仅作参考之用承包商必须以地盘尺寸为准。
- 必须依设计师所订样板及尺寸为准。图片未经准许不得翻印。
- 1. 材料须保证品质并符合大量施工需要;
- 2. 承建商应提供实物样板供设计师确认;
- 3. 承建商必须提前预测材料订货期事宜;
- 4. 如需替换同类其他品牌材料，需承建方提供同类品牌样品供设计方重新确定。

家具目录 FURNITURE REFERENCE

Area 区域 : 家庭间 (11—16F)
 Item 物料 : Furniture 家具
 Date of Issue 发布日期 : 2025.01.06
 Revision Date 修改日期 :

编号 Item No.	供应商 Supplier	内容 Description	位置 Area
FUJ-2005	家具厂定制 Manufacture should submit sample for selection and approval 制造商需提供施工图以及样板给设计师批核"	Name 名称: 休闲椅 Size 尺寸: W535 x D570 x H750mm Number 数量: 4	家庭间 (11—16F)

图片(颜色及花纹比例以实样为准) Sample (Not for Actual Color, Not to Scale)

FA-03
Chair Leather
休闲椅皮革



Provide
"MAGIGLIDE" at the
bottom
底部附加尼龙脚垫

* 图纸尺寸仅供参考, 由家具厂出深化图纸与设计师确认。

PICTORIAL VIEW
NOT TO SCALE

- 图片仅作参考之用, 承包商必须以地盘尺寸为准。
- 必须依设计师所订样板及尺寸为准。图片未经准许不得翻印。
- 1. 材料须保证品质并符合大量施工需要;
- 2. 承建商应提供实物样板供设计师确认;
- 3. 承建商必须提前预测材料订货期事宜;
- 4. 如需替换同类其他品牌材料, 需承建方提供同类品牌样品供设计方重新确定。

家具目录 FURNITURE REFERENCE

Area 区域 : 家庭间 (11—16F)
 Item 物料 : Furniture 家具
 Date of Issue 发布日期 : 2025.01.06
 Revision Date 修改日期 :

编号 Item No.	供应商 Supplier	内容 Description	位置 Area
FUJ-2006	家具厂定制 Manufacture should submit sample for selection and approval 制造商需提供施工图以及样板给设计师批核"	Name 名称: 沙发 Size 尺寸: W1500 x D750 x H800mm Number 数量: 2	家庭间 (11—16F)

图片(颜色及花纹比例以实样为准) Sample (Not for Actual Color, Not to Scale)



* 图纸尺寸仅供参考，由家具厂出深化图纸与设计师确认。

PICTORIAL VIEW
NOT TO SCALE

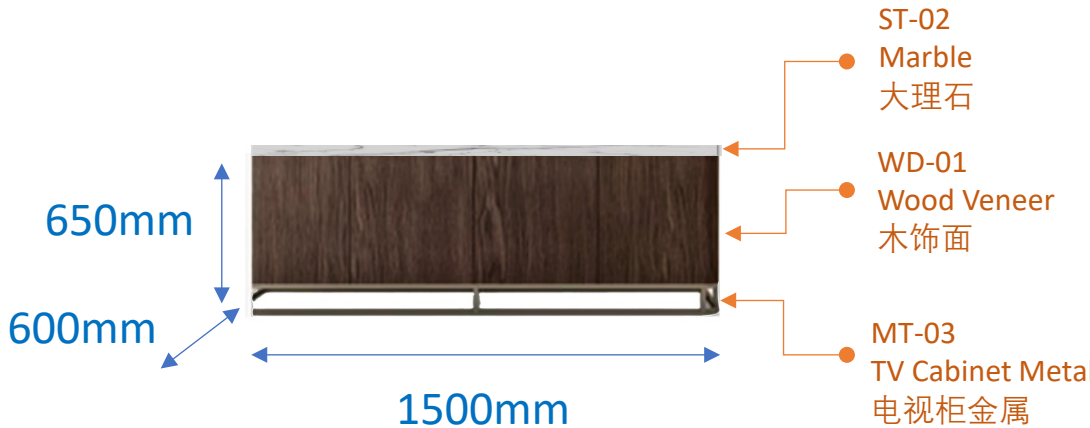
- 图片仅作参考之用承包商必须以地盘尺寸为准。必须依设计师所订样板及尺寸为准。图片未经准许不得翻印。
- 1. 材料须保证品质并符合大量施工需要;
- 2. 承建商应提供实物样板供设计师确认;
- 3. 承建商必须提前预测材料订货期事宜;
- 4. 如需替换同类其他品牌材料，需承建方提供同类品牌样品供设计方重新确定。

家具目录 FURNITURE REFERENCE

Area 区域 : 家庭间 (11—16F)
 Item 物料 : Furniture 家具
 Date of Issue 发布日期 : 2025.01.06
 Revision Date 修改日期 :

编号 Item No.	供应商 Supplier	内容 Description	位置 Area
FUJ-2007	家具厂定制 Manufacture should submit sample for selection and approval 制造商需提供施工图以及样板给设计师批核"	Name 名称: 电视柜 Size 尺寸: W1500 x D600 x H650mm Number 数量: 2	家庭间 (11—16F)

图片(颜色及花纹比例以实样为准) Sample (Not for Actual Color, Not to Scale)



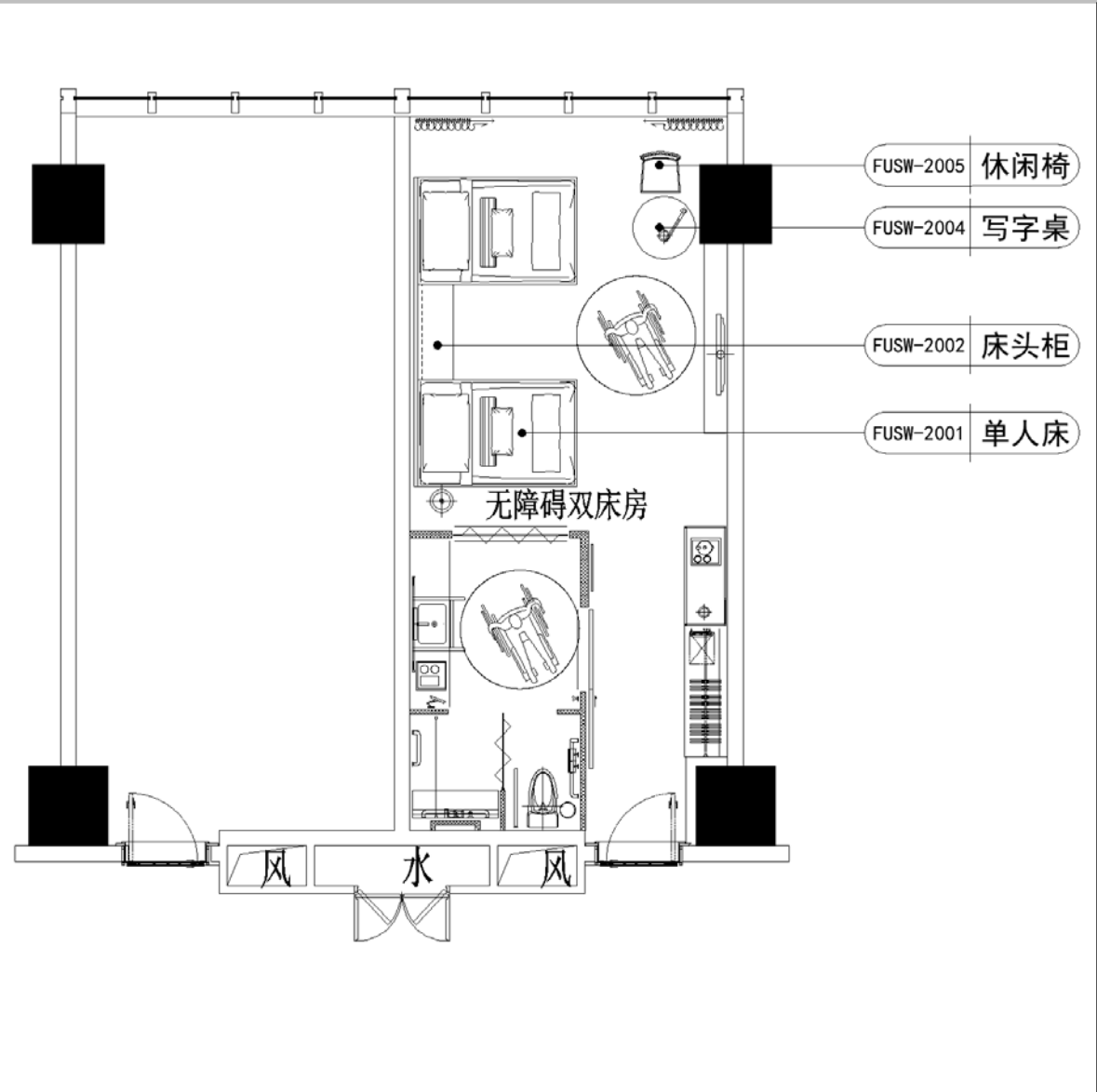
* 图纸尺寸仅供参考，由家具厂出深化图纸与设计师确认。

PICTORIAL VIEW
NOT TO SCALE

- 图片仅作参考之用承包商必须以地盘尺寸为准。
- 必须依设计师所订样板及尺寸为准。图片未经准许不得翻印。
- 1. 材料须保证品质并符合大量施工需要;
- 2. 承建商应提供实物样板供设计师确认;
- 3. 承建商必须提前预测材料订货期事宜;
- 4. 如需替换同类其他品牌材料，需承建方提供同类品牌样品供设计方重新确定。

家具目录FURNITURE REFERENCE

Area 区域 :无障碍双床房 (11F)
Item 物料 :Furniture 家具
Date of Issue 发布日期 :2025.01.06
Revision Date 修改日期 :



- 所有尺寸纯属估算，在制造前于工地加以验证，样板图样仅具参照意向
- Contractor or manufacturers must submit samples for designer's approval prior to purchase order or production.
- 承包商或制造商必须提供所有选定材料之样板供设计师审核，方可进行订购或生产
- All fabrics should have fire retardant treatment to meet local fire codes and safety.
所有布料必须备有防火处理以合乎当地之防火及安全规范

家具目录FURNITURE REFERENCE

Area 区域 :无障碍双床房 (11F)
Item 物料 :Furniture 家具
Date of Issue 发布日期 :2025.01.06
Revision Date 修改日期 :

编号 Item No.	内容 Content	位置 Area
FUSW-2001	单人床床架	无障碍双床房
FUSW-2001-A	单人床床靠	无障碍双床房
FUSW-2001-B	床垫	无障碍双床房
FUSW-2002	床头柜	无障碍双床房
FUSW-2004	书桌	无障碍双床房
FUSW-2005	休闲椅	无障碍双床房

家具目录 FURNITURE REFERENCE

Area 区域 : 无障碍双床房 (11F)
 Item 物料 : Furniture 家具
 Date of Issue 发布日期 : 2025.01.06
 Revision Date 修改日期 :

编号 Item No.	供应商 Supplier	内容 Description	位置 Area
FUSW-2001	家具厂定制 Manufacture should submit sample for selection and approval 制造商需提供施工图以及样板给设计师批核"	Name 名称: 单人床床架 Size 尺寸: W1350 x D2000 x H250mm Number 数量: 2	无障碍双床房 (11F)

图片(颜色及花纹比例以实样为准) Sample (Not for Actual Color, Not to Scale)



* 图纸尺寸仅供参考，由家具厂出深化图纸与设计师确认。

PICTORIAL VIEW
NOT TO SCALE

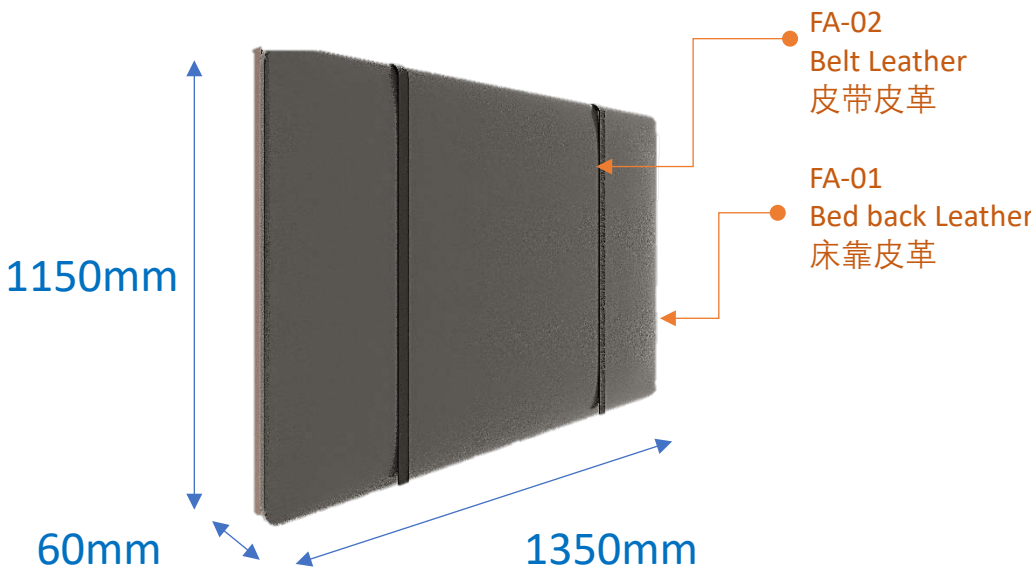
- 图片仅作参考之用承包商必须以地盘尺寸为准。
- 必须依设计师所订样板及尺寸为准。图片未经准许不得翻印。
- 1. 材料须保证品质并符合大量施工需要;
- 2. 承建商应提供实物样板供设计师确认;
- 3. 承建商必须提前预测材料订货期事宜;
- 4. 如需替换同类其他品牌材料，需承建方提供同类品牌样品供设计方重新确定。

家具目录 FURNITURE REFERENCE

Area 区域 :无障碍双床房 (11F)
 Item 物料 :Furniture 家具
 Date of Issue 发布日期 :2025.01.06
 Revision Date 修改日期 :

编号 Item No.	供应商 Supplier	内容 Description	位置 Area
FUSW-2001-A	家具厂定制 Manufacture should submit sample for selection and approval 制造商需提供施工图以及样板给设计师批核"	Name 名称: 单人床床靠 Size 尺寸: W1350 x D60 x H1150mm Number 数量: 2	无障碍双床房 (11F)

图片(颜色及花纹比例以实样为准) Sample (Not for Actual Color, Not to Scale)



* 图纸尺寸仅供参考, 由家具厂出深化图纸与设计师确认。

PICTORIAL VIEW
NOT TO SCALE

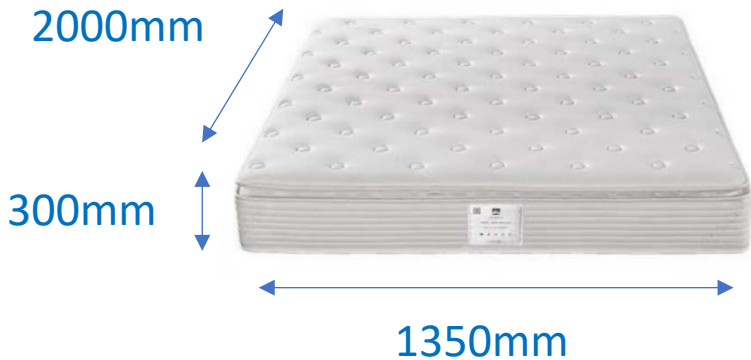
- 图片仅作参考之用承包商必须以地盘尺寸为准。
- 必须依设计师所订样板及尺寸为准。图片未经准许不得翻印。
- 1. 材料须保证品质并符合大量施工需要;
- 2. 承建商应提供实物样板供设计师确认;
- 3. 承建商必须提前预测材料订货期事宜;
- 4. 如需替换同类其他品牌材料, 需承建方提供同类品牌样品供设计方重新确定。

家具目录 FURNITURE REFERENCE

Area 区域 :无障碍双床房 (11F)
 Item 物料 :Furniture 家具
 Date of Issue 发布日期 :2025.01.06
 Revision Date 修改日期 :

编号 Item No.	供应商 Supplier	内容 Description	位置 Area
FUSW-2001-B	家具厂定制 Manufacture should submit sample for selection and approval 制造商需提供施工图以及样板给设计师批核"	Name 名称: 床垫 Size 尺寸: W1350 x D2000 x H300mm Number 数量: 2	无障碍双床房 (11F)

图片(颜色及花纹比例以实样为准) Sample (Not for Actual Color, Not to Scale)



* 图纸尺寸仅供参考，由家具厂出深化图纸与设计师确认。

PICTORIAL VIEW
NOT TO SCALE

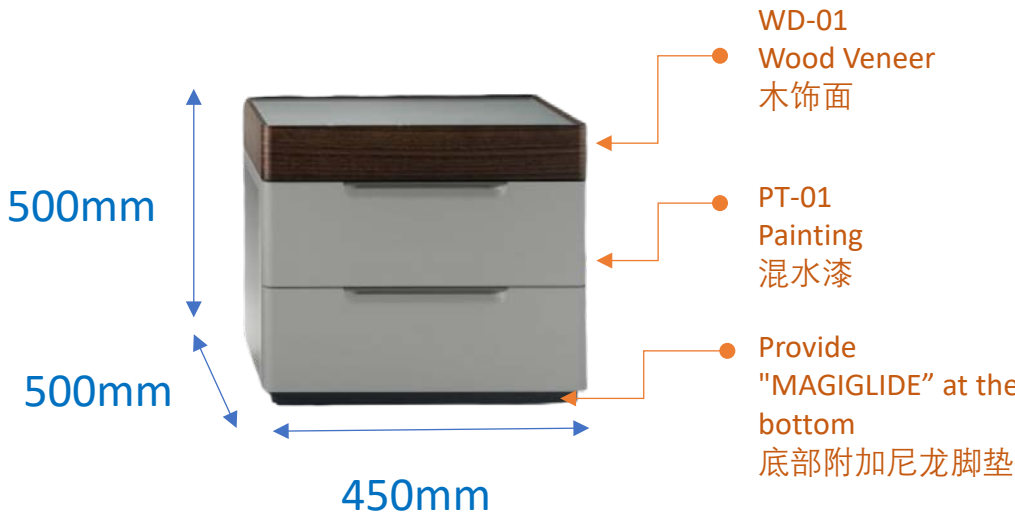
- 图片仅作参考之用承包商必须以地盘尺寸为准。必须依设计师所订样板及尺寸为准。图片未经准许不得翻印。
- 1.材料须保证品质并符合大量施工需要;
- 2.承建商应提供实物样板供设计师确认;
- 3.承建商必须提前预测材料订货期事宜;
- 4.如需替换同类其他品牌材料，需承建方提供同类品牌样品供设计方重新确定。

家具目录 FURNITURE REFERENCE

Area 区域 :无障碍双床房 (11F)
 Item 物料 :Furniture 家具
 Date of Issue 发布日期 :2025.01.06
 Revision Date 修改日期 :

编号 Item No.	供应商 Supplier	内容 Description	位置 Area
FUSW-2002	家具厂定制 Manufacture should submit sample for selection and approval 制造商需提供施工图以及样板给设计师批核"	Name 名称: 床头柜 Size 尺寸: W450 x D500 x H500mm Number 数量: 1	无障碍双床房 (11F)

图片(颜色及花纹比例以实样为准) Sample (Not for Actual Color, Not to Scale)



* 图纸尺寸仅供参考, 由家具厂出深化图纸与设计师确认。

PICTORIAL VIEW
NOT TO SCALE

- 图片仅作参考之用承包商必须以地盘尺寸为准。
 必须依设计师所订样板及尺寸为准。图片未经准许不得翻印。
- 1.材料须保证品质并符合大量施工需要;
- 2.承建商应提供实物样板供设计师确认;
- 3.承建商必须提前预测材料订货期事宜;
- 4.如需替换同类其他品牌材料, 需承建方提供同类品牌样品供设计方重新确定。

家具目录FURNITURE REFERENCE

Area 区域 :无障碍双床房 (11F)
 Item 物料 :Furniture 家具
 Date of Issue 发布日期 :2025.01.06
 Revision Date 修改日期 :

编号 Item No.	供应商 Supplier	内容 Description	位置 Area
FUSW-2004	家具厂定制 Manufacture should submit sample for selection and approval 制造商需提供施工图以及样板给设计师批核"	Name 名称: 书桌 Size 尺寸: φ600 x H750mm Number数量: 1	无障碍双床房 (11F)

图片(颜色及花纹比例以实样为准) Sample (Not for Actual Color, Not to Scale)



* 图纸尺寸仅供参考，由家具厂出深化图纸与设计师确认。

PICTORIAL VIEW
NOT TO SCALE

- 图片仅作参考之用承包商必须以地盘尺寸为准。
- 必须依设计师所订样板及尺寸为准。图片未经准许不得翻印。
- 1.材料须保证品质并符合大量施工需要;
- 2.承建商应提供实物样板供设计师确认;
- 3.承建商必须提前预测材料订货期事宜;
- 4.如需替换同类其他品牌材料，需承建方提供同类品牌样品供设计方重新确定。

家具目录 FURNITURE REFERENCE

Area 区域 :无障碍双床房 (11F)
 Item 物料 :Furniture 家具
 Date of Issue 发布日期 :2025.01.06
 Revision Date 修改日期 :

编号 Item No.	供应商 Supplier	内容 Description	位置 Area
FUSW-2005	家具厂定制 Manufacture should submit sample for selection and approval 制造商需提供施工图以及样板给设计师批核"	Name 名称: 休闲椅 Size 尺寸: W535 x D570 x H750mm Number 数量: 1	无障碍双床房 (11F)

图片(颜色及花纹比例以实样为准) Sample (Not for Actual Color, Not to Scale)

FA-03
Chair Leather
休闲椅皮革



Provide
"MAGIGLIDE" at the
bottom
底部附加尼龙脚垫

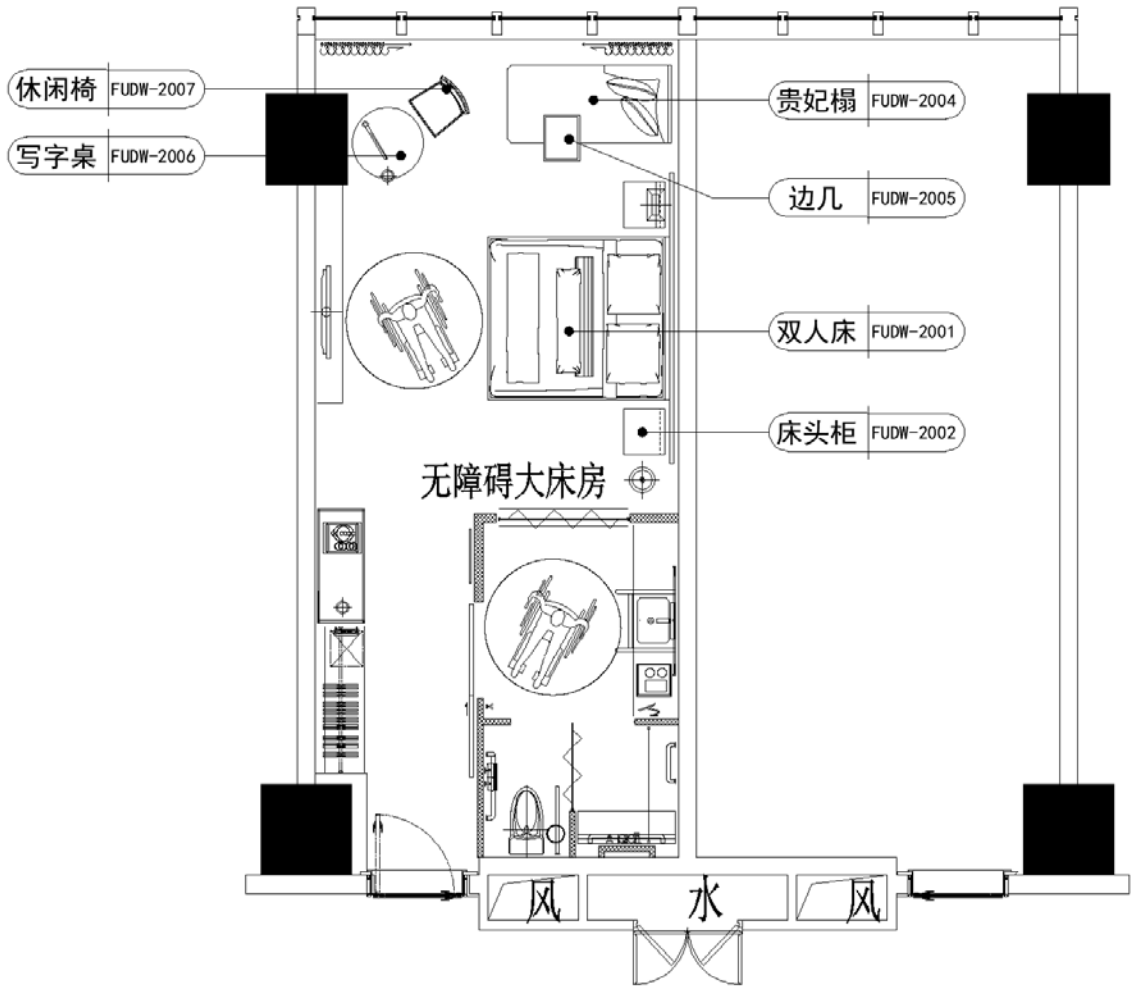
* 图纸尺寸仅供参考, 由家具厂出深化图纸与设计师确认。

PICTORIAL VIEW
NOT TO SCALE

- 图片仅作参考之用承包商必须以地盘尺寸为准。
必须依设计师所订样板及尺寸为准。图片未经准许不得翻印。
- 1.材料须保证品质并符合大量施工需要;
- 2.承建商应提供实物样板供设计师确认;
- 3.承建商必须提前预测材料订货期事宜;
- 4.如需替换同类其他品牌材料, 需承建方提供同类品牌样品供设计方重新确定。

家具目录FURNITURE REFERENCE

Area 区域 :无障碍大床房 (11F)
Item 物料 :Furniture 家具
Date of Issue 发布日期 :2025.01.06
Revision Date 修改日期 :



- 所有尺寸纯属估算，在制造前于工地加以验证，样板图样仅具参照意向
- Contractor or manufacturers must submit samples for designer's approval prior to purchase order or production.
- 承包商或制造商必须提供所有选定材料之样板供设计师审核，方可进行订购或生产
- All fabrics should have fire retardant treatment to meet local fire codes and safety.
所有布料必须备有防火处理以合乎当地之防火及安全规范

家具目录FURNITURE REFERENCE

Area 区域 :无障碍大床房 (11F)
Item 物料 :Furniture 家具
Date of Issue 发布日期 :2025.01.06
Revision Date 修改日期 :

编号 Item No.	内容 Content	位置 Area
FUDW-2001	双人床床架	无障碍大床房
FUDW-2001-A	双人床床靠	无障碍大床房
FUDW-2001-B	床垫	无障碍大床房
FUDW-2002	床头柜	无障碍大床房
FUDW-2004	贵妃榻	无障碍大床房
FUDW-2005	边几	无障碍大床房
FUDW-2006	书桌	无障碍大床房
FUDW-2007	休闲椅	无障碍大床房

家具目录 FURNITURE REFERENCE

Area 区域 : 无障碍大床房 (11F)
 Item 物料 : Furniture 家具
 Date of Issue 发布日期 : 2025.01.06
 Revision Date 修改日期 :

编号 Item No.	供应商 Supplier	内容 Description	位置 Area
FUDW-2001	家具厂定制 Manufacture should submit sample for selection and approval 制造商需提供施工图以及样板给设计师批核"	Name 名称: 双人床床架 Size 尺寸: W1800 x D2000 x H250mm Number 数量: 1	无障碍大床房 (11F)

图片(颜色及花纹比例以实样为准) Sample (Not for Actual Color, Not to Scale)



* 图纸尺寸仅供参考, 由家具厂出深化图纸与设计师确认。

PICTORIAL VIEW
NOT TO SCALE

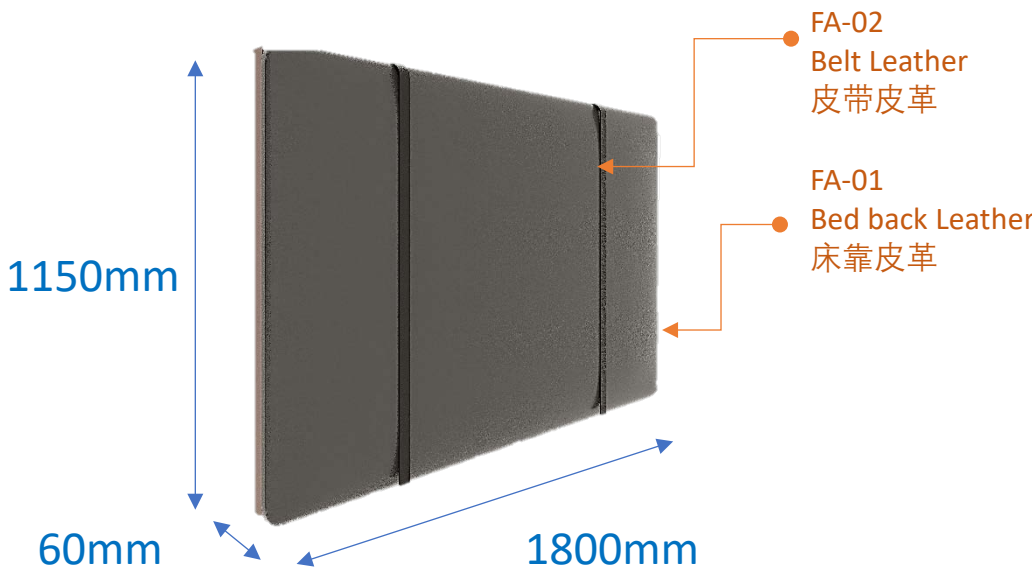
- 图片仅作参考之用承包商必须以地盘尺寸为准。
- 必须依设计师所订样板及尺寸为准。图片未经准许不得翻印。
- 1. 材料须保证品质并符合大量施工需要;
- 2. 承建商应提供实物样板供设计师确认;
- 3. 承建商必须提前预测材料订货期事宜;
- 4. 如需替换同类其他品牌材料, 需承建方提供同类品牌样品供设计方重新确定。

家具目录FURNITURE REFERENCE

Area 区域 :无障碍大床房 (11F)
 Item 物料 :Furniture 家具
 Date of Issue 发布日期 :2025.01.06
 Revision Date 修改日期 :

编号 Item No.	供应商 Supplier	内容 Description	位置 Area
FUDW-2001-A	家具厂定制 Manufacture should submit sample for selection and approval 制造商需提供施工图以及样板给设计师批核"	Name 名称: 双人床床靠 Size 尺寸: W1800 x D60 x H1150mm Number数量: 1	无障碍大床房 (11F)

图片(颜色及花纹比例以实样为准) Sample (Not for Actual Color, Not to Scale)



* 图纸尺寸仅供参考，由家具厂出深化图纸与设计师确认。

PICTORIAL VIEW
NOT TO SCALE

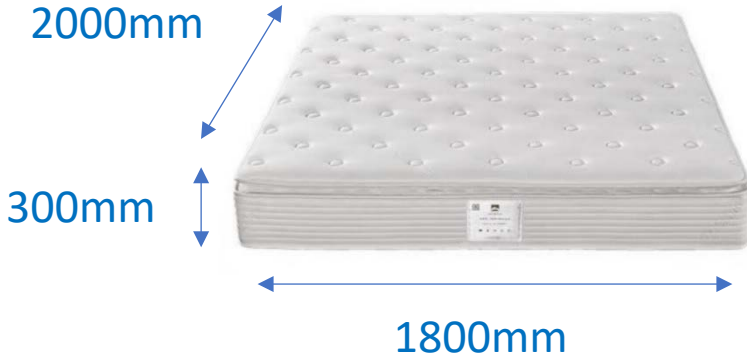
- 图片仅作参考之用承包商必须以地盘尺寸为准。
- 必须依设计师所订样板及尺寸为准。图片未经准许不得翻印。
- 1.材料须保证品质并符合大量施工需要;
- 2.承建商应提供实物样板供设计师确认;
- 3.承建商必须提前预测材料订货期事宜;
- 4.如需替换同类其他品牌材料，需承建方提供同类品牌样品供设计方重新确定。

家具目录FURNITURE REFERENCE

Area 区域 :无障碍大床房 (11F)
 Item 物料 :Furniture 家具
 Date of Issue 发布日期 :2025.01.06
 Revision Date 修改日期 :

编号 Item No.	供应商 Supplier	内容 Description	位置 Area
FUDW-2001-B	家具厂定制 Manufacture should submit sample for selection and approval 制造商需提供施工图以及样板给设计师批核"	Name 名称: 床垫 Size 尺寸: W1800 x D2000 x H300mm Number数量: 1	无障碍大床房 (11F)

图片(颜色及花纹比例以实样为准) Sample (Not for Actual Color, Not to Scale)



PICTORIAL VIEW
NOT TO SCALE

* 图纸尺寸仅供参考，由家具厂出深化图纸与设计师确认。

- 图片仅作参考之用承包商必须以地盘尺寸为准。
- 必须依设计师所订样板及尺寸为准。图片未经准许不得翻印。
- 1.材料须保证品质并符合大量施工需要;
- 2.承建商应提供实物样板供设计师确认;
- 3.承建商必须提前预测材料订货期事宜;
- 4.如需替换同类其他品牌材料，需承建方提供同类品牌样品供设计方重新确定。

家具目录 FURNITURE REFERENCE

Area 区域 :无障碍大床房 (11F)
 Item 物料 :Furniture 家具
 Date of Issue 发布日期 :2025.01.06
 Revision Date 修改日期 :

编号 Item No.	供应商 Supplier	内容 Description	位置 Area
FUDW-2002	家具厂定制 Manufacture should submit sample for selection and approval 制造商需提供施工图以及样板给设计师批核"	Name 名称: 床头柜 Size 尺寸: W450 x D500 x H500mm Number 数量: 2	无障碍大床房 (11F)

图片(颜色及花纹比例以实样为准) Sample (Not for Actual Color, Not to Scale)



PICTORIAL VIEW
NOT TO SCALE

* 图纸尺寸仅供参考，由家具厂出深化图纸与设计师确认。

• 图片仅作参考之用承包商必须以地盘尺寸为准。

必须依设计师所订样板及尺寸为准。图片未经准许不得翻印。

1.材料须保证品质并符合大量施工需要;

2.承建商应提供实物样板供设计师确认;

3.承建商必须提前预测材料订货期事宜;

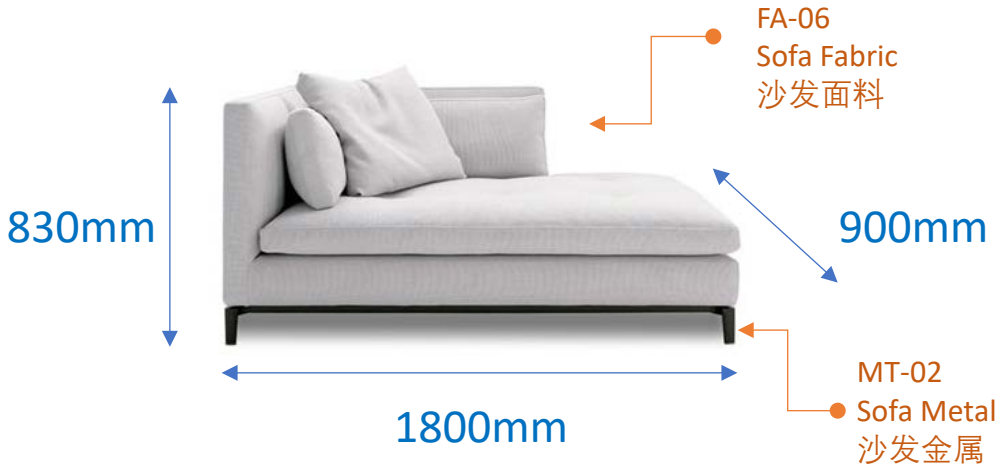
4.如需替换同类其他品牌材料，需承建方提供同类品牌样品供设计方重新确定。

家具目录 FURNITURE REFERENCE

Area 区域 :无障碍大床房 (11F)
 Item 物料 :Furniture 家具
 Date of Issue 发布日期 :2025.01.06
 Revision Date 修改日期 :

编号 Item No.	供应商 Supplier	内容 Description	位置 Area
FUDW-2004	家具厂定制 Manufacture should submit sample for selection and approval 制造商需提供施工图以及样板给设计师批核"	Name 名称: 贵妃榻 Size 尺寸: W1800 x D900 x H830mm Number 数量: 1	无障碍大床房 (11F)

图片(颜色及花纹比例以实样为准) Sample (Not for Actual Color, Not to Scale)



PICTORIAL VIEW
NOT TO SCALE

* 图纸尺寸仅供参考，由家具厂出深化图纸与设计师确认。

- 图片仅作参考之用承包商必须以地盘尺寸为准。
- 必须依设计师所订样板及尺寸为准。图片未经准许不得翻印。
- 1. 材料须保证品质并符合大量施工需要;
- 2. 承建商应提供实物样板供设计师确认;
- 3. 承建商必须提前预测材料订货期事宜;
- 4. 如需替换同类其他品牌材料，需承建方提供同类品牌样品供设计方重新确定。

家具目录 FURNITURE REFERENCE

Area 区域 :无障碍大床房 (11F)
 Item 物料 :Furniture 家具
 Date of Issue 发布日期 :2025.01.06
 Revision Date 修改日期 :

编号 Item No.	供应商 Supplier	内容 Description	位置 Area
FUDW-2004.1	家具厂定制 Manufacture should submit sample for selection and approval 制造商需提供施工图以及样板给设计师批核"	Name 名称: 沙发抱枕 Size 尺寸: W550 x D300 x H100 Number 数量: 2	无障碍大床房 (11F)

图片(颜色及花纹比例以实样为准) Sample (Not for Actual Color, Not to Scale)



抱枕款式示意图



* 图纸尺寸仅供参考, 由家具厂出深化图纸与设计师确认。

PICTORIAL VIEW
NOT TO SCALE

- 图片仅作参考之用承包商必须以地盘尺寸为准。必须依设计师所订样板及尺寸为准。图片未经准许不得翻印。
- 1.材料须保证品质并符合大量施工需要;
- 2.承建商应提供实物样板供设计师确认;
- 3.承建商必须提前预测材料订货期事宜;
- 4.如需替换同类其他品牌材料, 需承建方提供同类品牌样品供设计方重新确定。

家具目录FURNITURE REFERENCE

Area 区域 :无障碍大床房 (11F)
 Item 物料 :Furniture 家具
 Date of Issue 发布日期 :2025.01.06
 Revision Date 修改日期 :

编号 Item No.	供应商 Supplier	内容 Description	位置 Area
FUDW-2005	家具厂定制 Manufacture should submit sample for selection and approval 制造商需提供施工图以及样板给设计师批核"	Name 名称: 边几 Size 尺寸: φ330 x H500mm Number数量: 1	无障碍大床房 (11F)

图片(颜色及花纹比例以实样为准) Sample (Not for Actual Color, Not to Scale)



PICTORIAL VIEW
NOT TO SCALE

* 图纸尺寸仅供参考，由家具厂出深化图纸与设计师确认。

- 图片仅作参考之用承包商必须以地盘尺寸为准。
- 必须依设计师所订样板及尺寸为准。图片未经准许不得翻印。
- 1.材料须保证品质并符合大量施工需要;
- 2.承建商应提供实物样板供设计师确认;
- 3.承建商必须提前预测材料订货期事宜;
- 4.如需替换同类其他品牌材料，需承建方提供同类品牌样品供设计方重新确定。

家具目录FURNITURE REFERENCE

Area 区域 :无障碍大床房 (11F)
 Item 物料 :Furniture 家具
 Date of Issue 发布日期 :2025.01.06
 Revision Date 修改日期 :

编号 Item No.	供应商 Supplier	内容 Description	位置 Area
FUDW-2006	家具厂定制 Manufacture should submit sample for selection and approval 制造商需提供施工图以及样板给设计师批核"	Name 名称: 书桌 Size 尺寸: φ600 x H750mm Number数量: 1	无障碍大床房 (11F)

图片(颜色及花纹比例以实样为准) Sample (Not for Actual Color, Not to Scale)



* 图纸尺寸仅供参考，由家具厂出深化图纸与设计师确认。

PICTORIAL VIEW
NOT TO SCALE

- 图片仅作参考之用承包商必须以地盘尺寸为准。
- 必须依设计师所订样板及尺寸为准。图片未经准许不得翻印。
- 1.材料须保证品质并符合大量施工需要;
- 2.承建商应提供实物样板供设计师确认;
- 3.承建商必须提前预测材料订货期事宜;
- 4.如需替换同类其他品牌材料，需承建方提供同类品牌样品供设计方重新确定。

家具目录 FURNITURE REFERENCE

Area 区域 :无障碍大床房 (11F)
 Item 物料 :Furniture 家具
 Date of Issue 发布日期 :2025.01.06
 Revision Date 修改日期 :

编号 Item No.	供应商 Supplier	内容 Description	位置 Area
FUDW-2007	家具厂定制 Manufacture should submit sample for selection and approval 制造商需提供施工图以及样板给设计师批核"	Name 名称: 休闲椅 Size 尺寸: W535 x D570 x H750mm Number 数量: 1	无障碍大床房 (11F)

图片(颜色及花纹比例以实样为准) Sample (Not for Actual Color, Not to Scale)

FA-03
Chair Leather
休闲椅皮革



Provide
"MAGIGLIDE" at the
bottom
底部附加尼龙脚垫

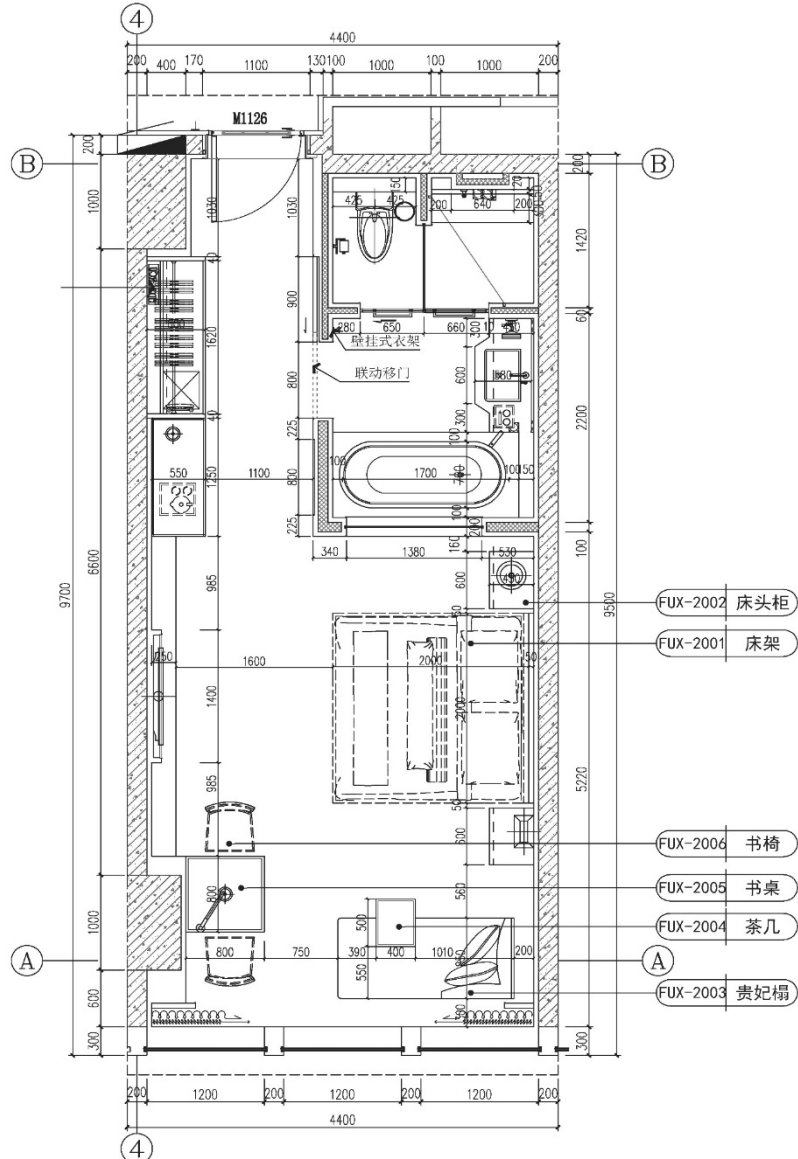
* 图纸尺寸仅供参考, 由家具厂出深化图纸与设计师确认。

PICTORIAL VIEW
NOT TO SCALE

- 图片仅作参考之用承包商必须以地盘尺寸为准。
- 必须依设计师所订样板及尺寸为准。图片未经准许不得翻印。
- 1. 材料须保证品质并符合大量施工需要;
- 2. 承建商应提供实物样板供设计师确认;
- 3. 承建商必须提前预测材料订货期事宜;
- 4. 如需替换同类其他品牌材料, 需承建方提供同类品牌样品供设计方重新确定。

家具目录 FURNITURE REFERENCE

Area 区域 : 行政大床房A (17-23F)
 Item 物料 : Furniture 家具
 Date of Issue 发布日期 : 2025.01.06
 Revision Date 修改日期 :



- 所有尺寸纯属估算，在制造前于工地加以验证，样板图样仅具参照意向
- Contractor or manufacturers must submit samples for designer's approval prior to purchase order or production.
- 承办商或制造商必须提供所有选定材料之样板供设计师审核，方可进行订购或生产
- All fabrics should have fire retardant treatment to meet local fire codes and safety.
 所有布料必须备有防火处理以合乎当地之防火及安全规范

家具目录FURNITURE REFERENCE

Area 区域 :行政大床房A (17-23F)

Item 物料 :软装

Date of Issue 发布日期 :2025.01.06

Revision Date 修改日期 :

编号 Item No.	内容 Content	位置 Area
FUX-2001	双人床床架	行政大床房A (17-23F)
FUX-2001-A	双人床床靠	行政大床房A (17-23F)
FUX-2001-B	床垫	行政大床房A (17-23F)
FUX-2002	床头柜	行政大床房A (17-23F)
FUX-2003	贵妃榻	行政大床房A (17-23F)
FUX-2004	茶几	行政大床房A (17-23F)
FUX-2005	书桌	行政大床房A (17-23F)
FUX-2006	书椅	行政大床房A (17-23F)

家具目录FURNITURE REFERENCE

Area 区域 :行政大床房A (17-23F)
 Item 物料 :Furniture 家具
 Date of Issue 发布日期 :2025.01.06
 Revision Date 修改日期 :

编号 Item No.	供应商 Supplier	内容 Description	位置 Area
FUX-2001	家具厂定制 Manufacture should submit sample for selection and approval 制造商需提供施工图以及样板给设计师批核"	Name 名称: 双人床床架 Size 尺寸: W2000*D2000*H250 Number数量: 4	行政大床房A (17-23F)

图片(颜色及花纹比例以实样为准) Sample (Not for Actual Color, Not to Scale)



* 图纸尺寸仅供参考，由家具厂出深化图纸与设计师确认。

PICTORIAL VIEW
NOT TO SCALE

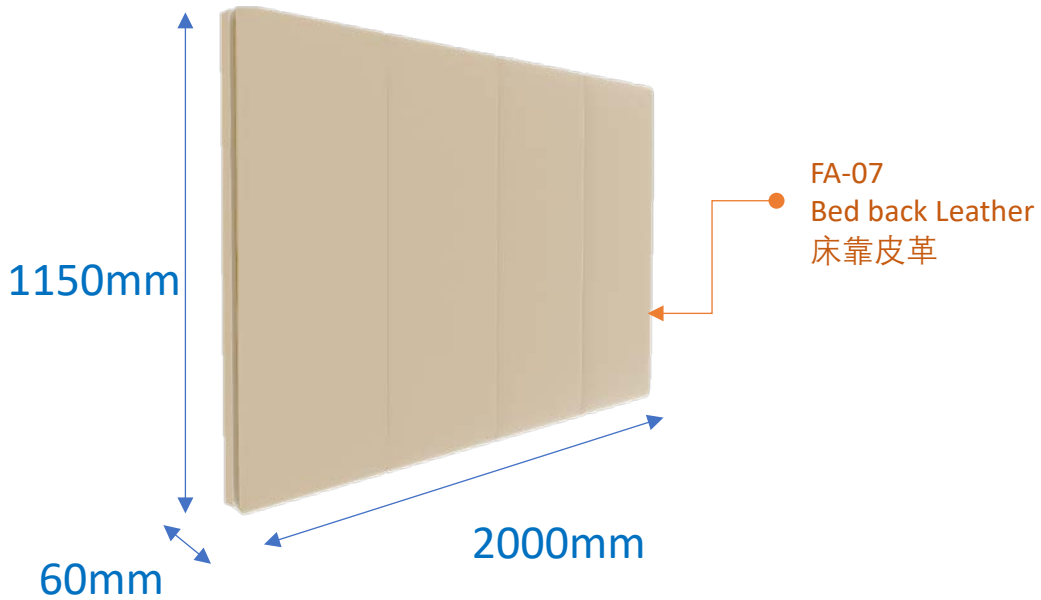
- 图片仅作参考之用承包商必须以地盘尺寸为准。必须依设计师所订样板及尺寸为准。图片未经准许不得翻印。
- 1.材料须保证品质并符合大量施工需要;
- 2.承建商应提供实物样板供设计师确认;
- 3.承建商必须提前预测材料订货期事宜;
- 4.如需替换同类其他品牌材料, 需承建方提供同类品牌样品供设计方重新确定。

家具目录FURNITURE REFERENCE

Area 区域 :行政大床房A (17-23F)
 Item 物料 :Furniture 家具
 Date of Issue 发布日期 :2025.01.06
 Revision Date 修改日期 :

编号 Item No.	供应商 Supplier	内容 Description	位置 Area
FUX-2001-A	家具厂定制 Manufacture should submit sample for selection and approval "制造商需提供施工图以及样板给设计师批核"	Name 名称: 双人床床靠 Size 尺寸: W2000x D60 x H1150mm Number数量: 4	行政大床房A (17-23F)

图片(颜色及花纹比例以实样为准) Sample (Not for Actual Color, Not to Scale)



PICTORIAL VIEW
NOT TO SCALE

* 图纸尺寸仅供参考，由家具厂出深化图纸与设计师确认。

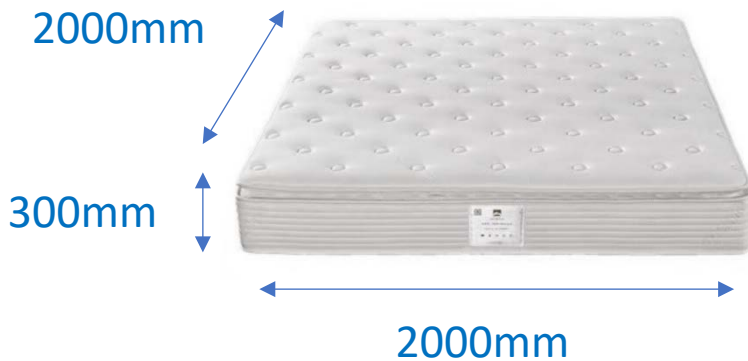
- 图片仅作参考之用承包商必须以地盘尺寸为准。
- 必须依设计师所订样板及尺寸为准。图片未经准许不得翻印。
- 1.材料须保证品质并符合大量施工需要;
- 2.承建商应提供实物样板供设计师确认;
- 3.承建商必须提前预测材料订货期事宜;
- 4.如需替换同类其他品牌材料，需承建方提供同类品牌样品供设计方重新确定。

家具目录FURNITURE REFERENCE

Area 区域 :行政大床房A (17-23F)
 Item 物料 :Furniture 家具
 Date of Issue 发布日期 :2025.01.06
 Revision Date 修改日期 :

编号 Item No.	供应商 Supplier	内容 Description	位置 Area
FUX-2001-B	家具厂定制 Manufacture should submit sample for selection and approval 制造商需提供施工图以及样板给设计师批核"	Name 名称: 床垫 Size 尺寸: W2000 x D2000 x H300mm Number数量: 4	行政大床房A (17-23F)

图片(颜色及花纹比例以实样为准) Sample (Not for Actual Color, Not to Scale)



* 图纸尺寸仅供参考，由家具厂出深化图纸与设计师确认。

PICTORIAL VIEW
NOT TO SCALE

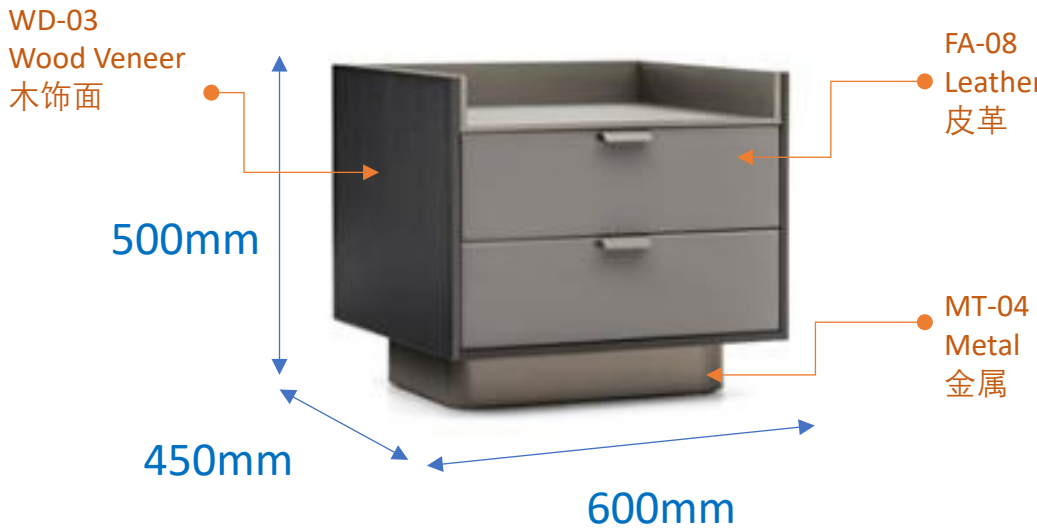
- 图片仅作参考之用承包商必须以地盘尺寸为准。必须依设计师所订样板及尺寸为准。图片未经准许不得翻印。
- 1.材料须保证品质并符合大量施工需要;
- 2.承建商应提供实物样板供设计师确认;
- 3.承建商必须提前预测材料订货期事宜;
- 4.如需替换同类其他品牌材料, 需承建方提供同类品牌样品供设计方重新确定。

家具目录FURNITURE REFERENCE

Area 区域 :行政大床房A (17-23F)
 Item 物料 :Furniture 家具
 Date of Issue 发布日期 :2025.01.06
 Revision Date 修改日期 :

编号 Item No.	供应商 Supplier	内容 Description	位置 Area
FUX-2002	家具厂定制 Manufacture should submit sample for selection and approval 制造商需提供施工图以及样板给设计师批核"	Name 名称: 床头柜 Size 尺寸: W600*D450*H500 Number数量: 8	行政大床房A (17-23F)

图片(颜色及花纹比例以实样为准) Sample (Not for Actual Color, Not to Scale)



* 图纸尺寸仅供参考，由家具厂出深化图纸与设计师确认。

PICTORIAL VIEW
NOT TO SCALE

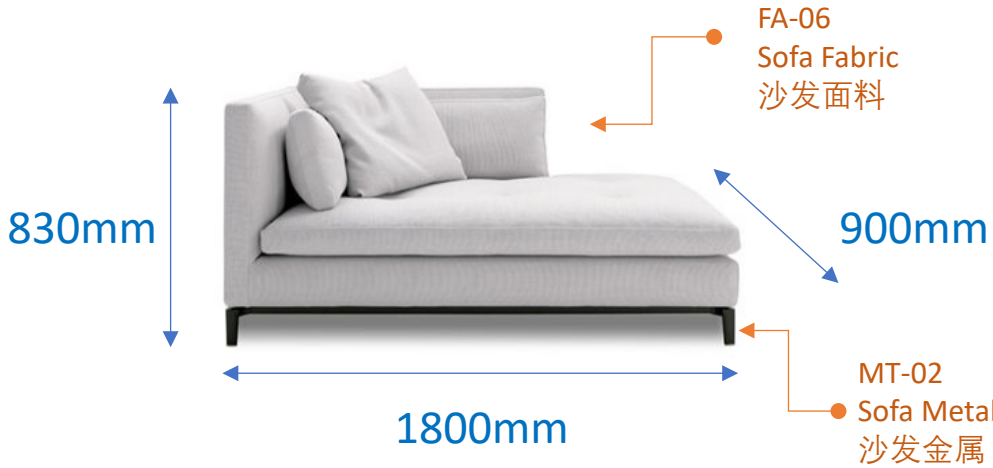
- 图片仅作参考之用承包商必须以地盘尺寸为准。必须依设计师所订样板及尺寸为准。图片未经准许不得翻印。
- 1.材料须保证品质并符合大量施工需要;
- 2.承建商应提供实物样板供设计师确认;
- 3.承建商必须提前预测材料订货期事宜;
- 4.如需替换同类其他品牌材料, 需承建方提供同类品牌样品供设计方重新确定。

家具目录 FURNITURE REFERENCE

Area 区域 :行政大床房A (17-23F)
 Item 物料 :Furniture 家具
 Date of Issue 发布日期 :2025.01.06
 Revision Date 修改日期 :

编号 Item No.	供应商 Supplier	内容 Description	位置 Area
FUX-2003	家具厂定制 Manufacture should submit sample for selection and approval 制造商需提供施工图以及样板给设计师批核"	Name 名称: 贵妃榻 Size 尺寸: W1800*D900*H830 Number 数量: 4	行政大床房A (17-23F)

图片(颜色及花纹比例以实样为准) Sample (Not for Actual Color, Not to Scale)



* 图纸尺寸仅供参考，由家具厂出深化图纸与设计师确认。

PICTORIAL VIEW
NOT TO SCALE

- 图片仅作参考之用承包商必须以地盘尺寸为准。
- 必须依设计师所订样板及尺寸为准。图片未经准许不得翻印。
- 1.材料须保证品质并符合大量施工需要;
- 2.承建商应提供实物样板供设计师确认;
- 3.承建商必须提前预测材料订货期事宜;
- 4.如需替换同类其他品牌材料, 需承建方提供同类品牌样品供设计方重新确定。

家具目录FURNITURE REFERENCE

Area 区域 :行政大床房A (17-23F)
 Item 物料 :Furniture 家具
 Date of Issue 发布日期 :2025.01.06
 Revision Date 修改日期 :

编号 Item No.	供应商 Supplier	内容 Description	位置 Area
FUX-2003.1	家具厂定制 Manufacture should submit sample for selection and approval 制造商需提供施工图以及样板给设计师批核"	Name 名称: 沙发抱枕 Size 尺寸: W550 x D300 x H100 Number数量: 2	行政大床房A (17-23F)

图片(颜色及花纹比例以实样为准) Sample (Not for Actual Color, Not to Scale)



抱枕款式示意图



PICTORIAL VIEW
NOT TO SCALE

* 图纸尺寸仅供参考，由家具厂出深化图纸与设计师确认。

- 图片仅作参考之用承包商必须以地盘尺寸为准。
- 必须依设计师所订样板及尺寸为准。图片未经准许不得翻印。
- 1.材料须保证品质并符合大量施工需要;
- 2.承建商应提供实物样板供设计师确认;
- 3.承建商必须提前预测材料订货期事宜;
- 4.如需替换同类其他品牌材料，需承建方提供同类品牌样品供设计方重新确定。

家具目录 FURNITURE REFERENCE

Area 区域 :行政大床房A (17-23F)
 Item 物料 :Furniture 家具
 Date of Issue 发布日期 :2025.01.06
 Revision Date 修改日期 :

编号 Item No.	供应商 Supplier	内容 Description	位置 Area
FUX-2004	家具厂定制 Manufacture should submit sample for selection and approval 制造商需提供施工图以及样板给设计师批核"	Name 名称: 茶几 Size 尺寸: φ330 *H470mm Number数量: 4	行政大床房A (17-23F)

图片(颜色及花纹比例以实样为准) Sample (Not for Actual Color, Not to Scale)



* 图纸尺寸仅供参考，由家具厂出深化图纸与设计师确认。

PICTORIAL VIEW
NOT TO SCALE

- 图片仅作参考之用承包商必须以地盘尺寸为准。必须依设计师所订样板及尺寸为准。图片未经准许不得翻印。
- 1.材料须保证品质并符合大量施工需要;
- 2.承建商应提供实物样板供设计师确认;
- 3.承建商必须提前预测材料订货期事宜;
- 4.如需替换同类其他品牌材料，需承建方提供同类品牌样品供设计方重新确定。

家具目录FURNITURE REFERENCE

Area 区域 :行政大床房A (17-23F)
 Item 物料 :Furniture 家具
 Date of Issue 发布日期 :2025.01.06
 Revision Date 修改日期 :

编号 Item No.	供应商 Supplier	内容 Description	位置 Area
FUX-2005	家具厂定制 Manufacture should submit sample for selection and approval 制造商需提供施工图以及样板给设计师批核"	Name 名称: 书桌 Size 尺寸: W800*D800*H750 Number数量: 4	行政大床房A (17-23F)

图片(颜色及花纹比例以实样为准) Sample (Not for Actual Color, Not to Scale)



* 图纸尺寸仅供参考，由家具厂出深化图纸与设计师确认。

PICTORIAL VIEW
NOT TO SCALE

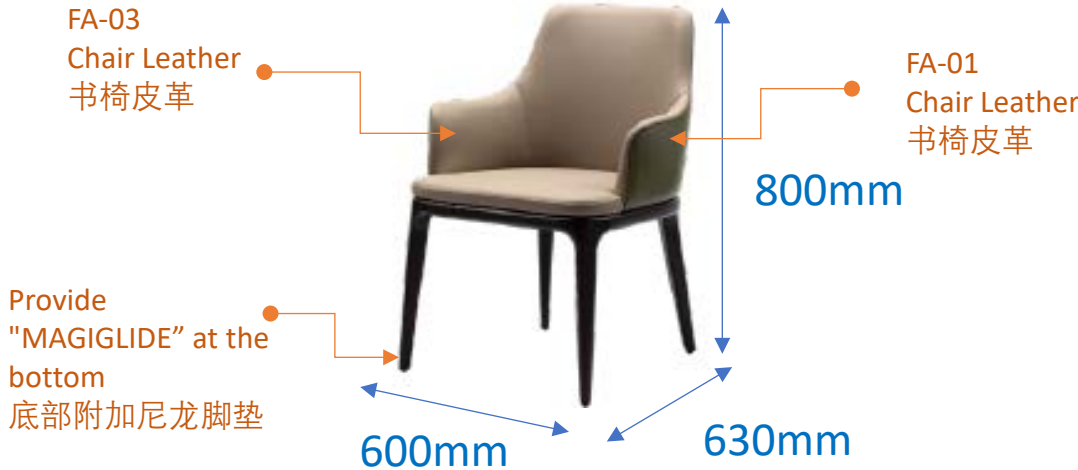
- 图片仅作参考之用承包商必须以地盘尺寸为准。
- 必须依设计师所订样板及尺寸为准。图片未经准许不得翻印。
- 1.材料须保证品质并符合大量施工需要;
- 2.承建商应提供实物样板供设计师确认;
- 3.承建商必须提前预测材料订货期事宜;
- 4.如需替换同类其他品牌材料，需承建方提供同类品牌样品供设计方重新确定。

家具目录FURNITURE REFERENCE

Area 区域 :行政大床房A (17-23F)
 Item 物料 :Furniture 家具
 Date of Issue 发布日期 :2025.01.06
 Revision Date 修改日期 :

编号 Item No.	供应商 Supplier	内容 Description	位置 Area
FUX-2006	家具厂定制 Manufacture should submit sample for selection and approval 制造商需提供施工图以及样板给设计师批核"	Name 名称: 书椅 Size 尺寸: W600*D630*H800 Number数量: 8	行政大床房A (17-23F)

图片(颜色及花纹比例以实样为准) Sample (Not for Actual Color, Not to Scale)



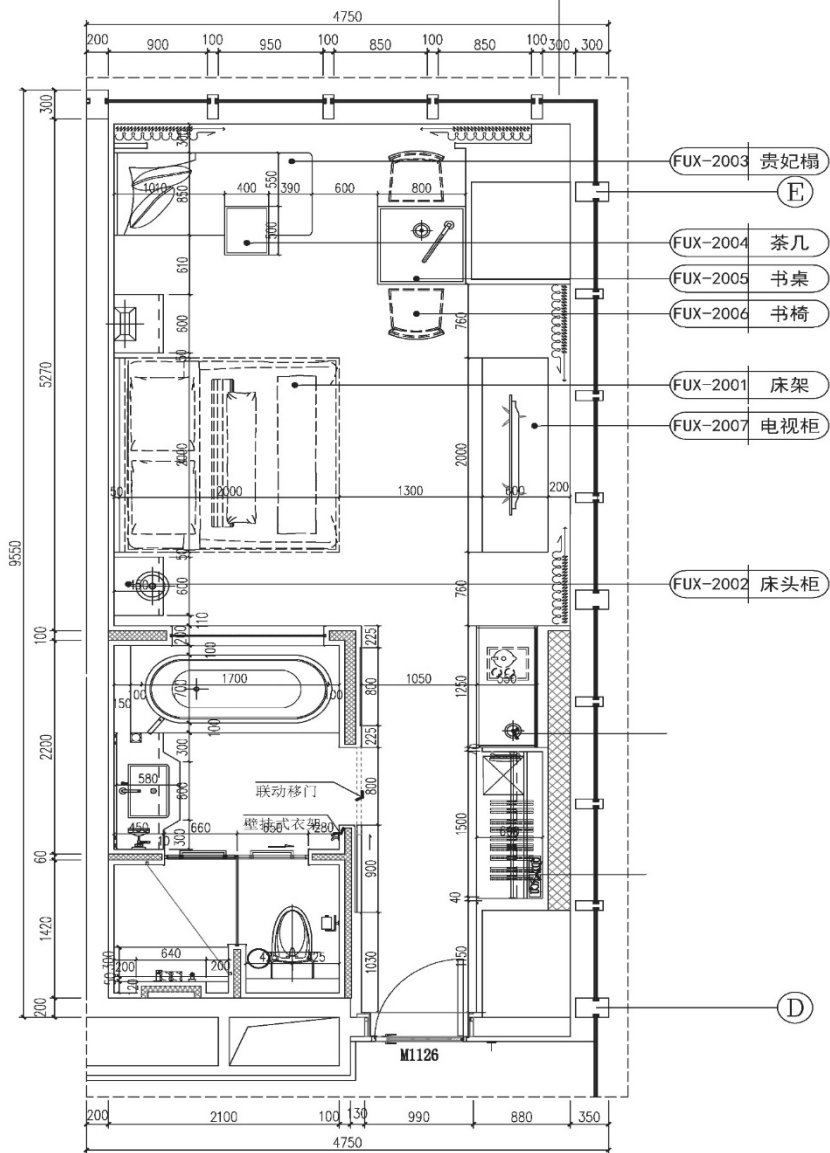
* 图纸尺寸仅供参考，由家具厂出深化图纸与设计师确认。

PICTORIAL VIEW
NOT TO SCALE

- 图片仅作参考之用承包商必须以地盘尺寸为准。
- 必须依设计师所订样板及尺寸为准。图片未经准许不得翻印。
- 1.材料须保证品质并符合大量施工需要;
- 2.承建商应提供实物样板供设计师确认;
- 3.承建商必须提前预测材料订货期事宜;
- 4.如需替换同类其他品牌材料, 需承建方提供同类品牌样品供设计方重新确定。

家具目录FURNITURE REFERENCE

Area 区域 : 行政大床房B (17-23F)
 Item 物料 : Furniture 家具
 Date of Issue 发布日期 : 2025.01.06
 Revision Date 修改日期 :



- 所有尺寸纯属估算，在制造前于工地加以验证，样板图样仅具参照意向
- Contractor or manufacturers must submit samples for designer's approval prior to purchase order or production.
- 承包商或制造商必须提供所有选定材料之样板供设计师审核，方可进行订购或生产
- All fabrics should have fire retardant treatment to meet local fire codes and safety.
 所有布料必须备有防火处理以合乎当地之防火及安全规范

家具目录FURNITURE REFERENCE

Area 区域 :行政大床房B (17-23F)

Item 物料 :软装

Date of Issue 发布日期 :2025.01.06

Revision Date 修改日期 :

编号 Item No.	内容 Content	位置 Area
FUX-2001	双人床床架	行政大床房B (17-23F)
FUX-2001-A	双人床床靠	行政大床房B (17-23F)
FUX-2001-B	床垫	行政大床房B (17-23F)
FUX-2002	床头柜	行政大床房B (17-23F)
FUX-2003	贵妃榻	行政大床房B (17-23F)
FUX-2004	茶几	行政大床房B (17-23F)
FUX-2005	书桌	行政大床房B (17-23F)
FUX-2006	书椅	行政大床房B (17-23F)
FUX-2007	电视柜 (2米)	行政大床房B (17-23F)

家具目录FURNITURE REFERENCE

Area 区域 :行政大床房B (17-23F)
 Item 物料 :Furniture 家具
 Date of Issue 发布日期 :2025.01.06
 Revision Date 修改日期 :

编号 Item No.	供应商 Supplier	内容 Description	位置 Area
FUX-2001	家具厂定制 Manufacture should submit sample for selection and approval 制造商需提供施工图以及样板给设计师批核"	Name 名称: 双人床床架 Size 尺寸: W2000*D2000*H250 Number数量: 10	行政大床房B (17-23F)

图片(颜色及花纹比例以实样为准) Sample (Not for Actual Color, Not to Scale)



* 图纸尺寸仅供参考, 由家具厂出深化图纸与设计师确认。

PICTORIAL VIEW
NOT TO SCALE

• 图片仅作参考之用承包商必须以地盘尺寸为准。

必须依设计师所订样板及尺寸为准。图片未经准许不得翻印。

1.材料须保证品质并符合大量施工需要;

2.承建商应提供实物样板供设计师确认;

3.承建商必须提前预测材料订货期事宜;

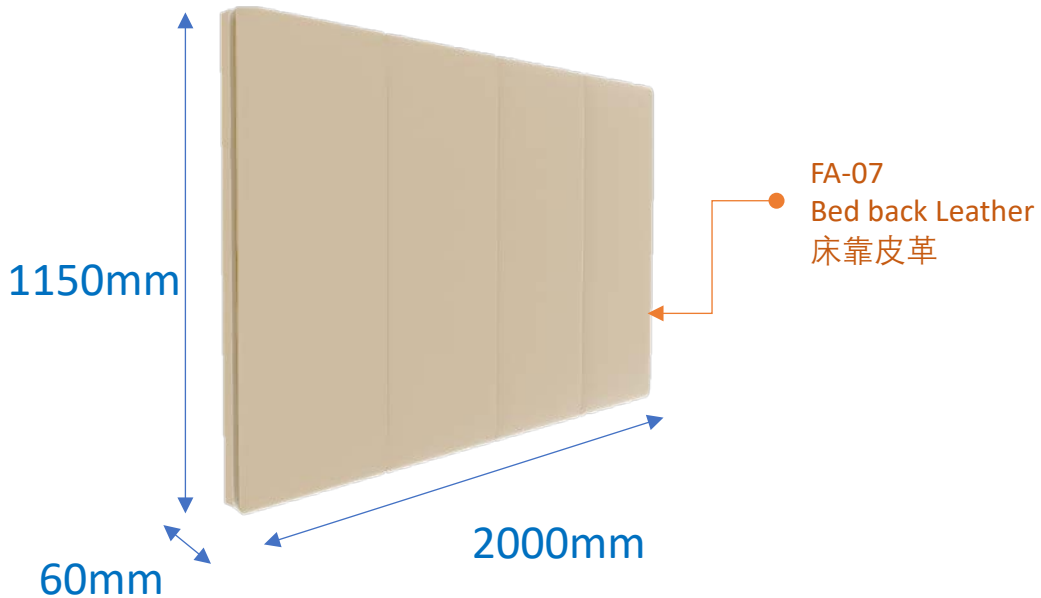
4.如需替换同类其他品牌材料, 需承建方提供同类品牌样品供设计方重新确定。

家具目录FURNITURE REFERENCE

Area 区域 :行政大床房B (17-23F)
 Item 物料 :Furniture 家具
 Date of Issue 发布日期 :2025.01.06
 Revision Date 修改日期 :

编号 Item No.	供应商 Supplier	内容 Description	位置 Area
FUX-2001-A	家具厂定制 Manufacture should submit sample for selection and approval "制造商需提供施工图以及样板给设计师批核"	Name 名称: 双人床床靠 Size 尺寸: W2000x D60 x H1150mm Number数量: 10	行政大床房B (17-23F)

图片(颜色及花纹比例以实样为准) Sample (Not for Actual Color, Not to Scale)



PICTORIAL VIEW
NOT TO SCALE

* 图纸尺寸仅供参考，由家具厂出深化图纸与设计师确认。

- 图片仅作参考之用承包商必须以地盘尺寸为准。
- 必须依设计师所订样板及尺寸为准。图片未经准许不得翻印。
- 1.材料须保证品质并符合大量施工需要;
- 2.承建商应提供实物样板供设计师确认;
- 3.承建商必须提前预测材料订货期事宜;
- 4.如需替换同类其他品牌材料，需承建方提供同类品牌样品供设计方重新确定。

家具目录FURNITURE REFERENCE

Area 区域 :行政大床房B (17-23F)
 Item 物料 :Furniture 家具
 Date of Issue 发布日期 :2025.01.06
 Revision Date 修改日期 :

编号 Item No.	供应商 Supplier	内容 Description	位置 Area
FUX-2001-B	家具厂定制 Manufacture should submit sample for selection and approval 制造商需提供施工图以及样板给设计师批核"	Name 名称: 床垫 Size 尺寸: W2000 x D2000 x H300mm Number数量: 10	行政大床房B (17-23F)

图片(颜色及花纹比例以实样为准) Sample (Not for Actual Color, Not to Scale)



* 图纸尺寸仅供参考，由家具厂出深化图纸与设计师确认。

PICTORIAL VIEW
NOT TO SCALE

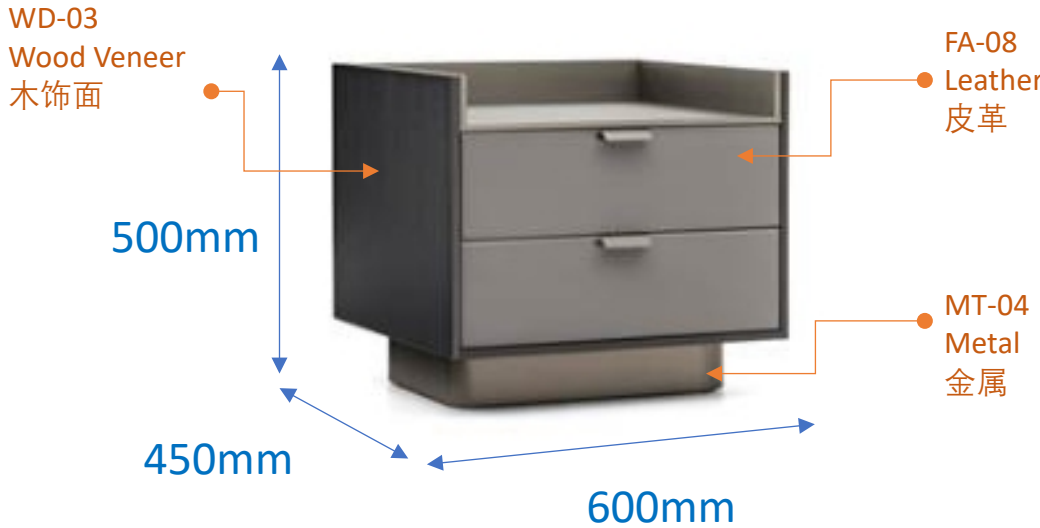
- 图片仅作参考之用承包商必须以地盘尺寸为准。
必须依设计师所订样板及尺寸为准。图片未经准许不得翻印。
- 1.材料须保证品质并符合大量施工需要;
- 2.承建商应提供实物样板供设计师确认;
- 3.承建商必须提前预测材料订货期事宜;
- 4.如需替换同类其他品牌材料, 需承建方提供同类品牌样品供设计方重新确定。

家具目录FURNITURE REFERENCE

Area 区域 :行政大床房B (17-23F)
 Item 物料 :Furniture 家具
 Date of Issue 发布日期 :2025.01.06
 Revision Date 修改日期 :

编号 Item No.	供应商 Supplier	内容 Description	位置 Area
FUX-2002	家具厂定制 Manufacture should submit sample for selection and approval 制造商需提供施工图以及样板给设计师批核"	Name 名称: 床头柜 Size 尺寸: W600*D450*H500 Number数量: 20	行政大床房B (17-23F)

图片(颜色及花纹比例以实样为准) Sample (Not for Actual Color, Not to Scale)



* 图纸尺寸仅供参考，由家具厂出深化图纸与设计师确认。

PICTORIAL VIEW
NOT TO SCALE

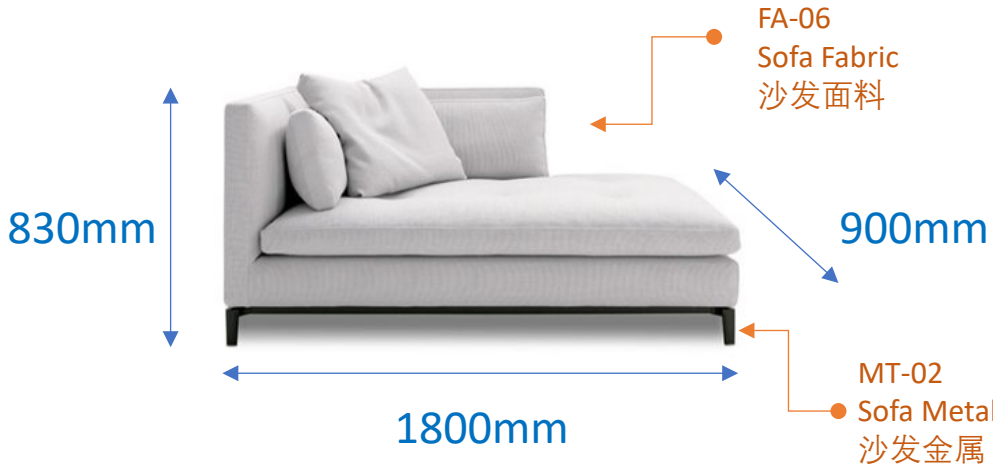
- 图片仅作参考之用承包商必须以地盘尺寸为准。
- 必须依设计师所订样板及尺寸为准。图片未经准许不得翻印。
- 1.材料须保证品质并符合大量施工需要;
- 2.承建商应提供实物样板供设计师确认;
- 3.承建商必须提前预测材料订货期事宜;
- 4.如需替换同类其他品牌材料，需承建方提供同类品牌样品供设计方重新确定。

家具目录FURNITURE REFERENCE

Area 区域 :行政大床房B (17-23F)
 Item 物料 :Furniture 家具
 Date of Issue 发布日期 :2025.01.06
 Revision Date 修改日期 :

编号 Item No.	供应商 Supplier	内容 Description	位置 Area
FUX-2003	家具厂定制 Manufacture should submit sample for selection and approval 制造商需提供施工图以及样板给设计师批核"	Name 名称: 贵妃榻 Size 尺寸: W1800*D900*H830 Number数量: 6	行政大床房B (17-23F)

图片(颜色及花纹比例以实样为准) Sample (Not for Actual Color, Not to Scale)



* 图纸尺寸仅供参考，由家具厂出深化图纸与设计师确认。

PICTORIAL VIEW
NOT TO SCALE

- 图片仅作参考之用承包商必须以地盘尺寸为准。
- 必须依设计师所订样板及尺寸为准。图片未经准许不得翻印。
- 1.材料须保证品质并符合大量施工需要;
- 2.承建商应提供实物样板供设计师确认;
- 3.承建商必须提前预测材料订货期事宜;
- 4.如需替换同类其他品牌材料, 需承建方提供同类品牌样品供设计方重新确定。

家具目录FURNITURE REFERENCE

Area 区域 :行政大床房B (17-23F)
 Item 物料 :Furniture 家具
 Date of Issue 发布日期 :2025.01.06
 Revision Date 修改日期 :

编号 Item No.	供应商 Supplier	内容 Description	位置 Area
FUX-2004	家具厂定制 Manufacture should submit sample for selection and approval 制造商需提供施工图以及样板给设计师批核"	Name 名称: 茶几 Size 尺寸: φ330 *H470mm Number数量: 2	行政大床房B (17-23F)

图片(颜色及花纹比例以实样为准) Sample (Not for Actual Color, Not to Scale)



* 图纸尺寸仅供参考，由家具厂出深化图纸与设计师确认。

PICTORIAL VIEW
NOT TO SCALE

• 图片仅作参考之用承包商必须以地盘尺寸为准。

必须依设计师所订样板及尺寸为准。图片未经准许不得翻印。

1.材料须保证品质并符合大量施工需要;

2.承建商应提供实物样板供设计师确认;

3.承建商必须提前预测材料订货期事宜;

4.如需替换同类其他品牌材料，需承建方提供同类品牌样品供设计方重新确定。

家具目录FURNITURE REFERENCE

Area 区域 :行政大床房B (17-23F)
 Item 物料 :Furniture 家具
 Date of Issue 发布日期 :2025.01.06
 Revision Date 修改日期 :

编号 Item No.	供应商 Supplier	内容 Description	位置 Area
FUX-2005	家具厂定制 Manufacture should submit sample for selection and approval 制造商需提供施工图以及样板给设计师批核"	Name 名称: 书桌 Size 尺寸: W800*D800*H750 Number数量: 10	行政大床房B (17-23F)

图片(颜色及花纹比例以实样为准) Sample (Not for Actual Color, Not to Scale)



* 图纸尺寸仅供参考，由家具厂出深化图纸与设计确认。

PICTORIAL VIEW
NOT TO SCALE

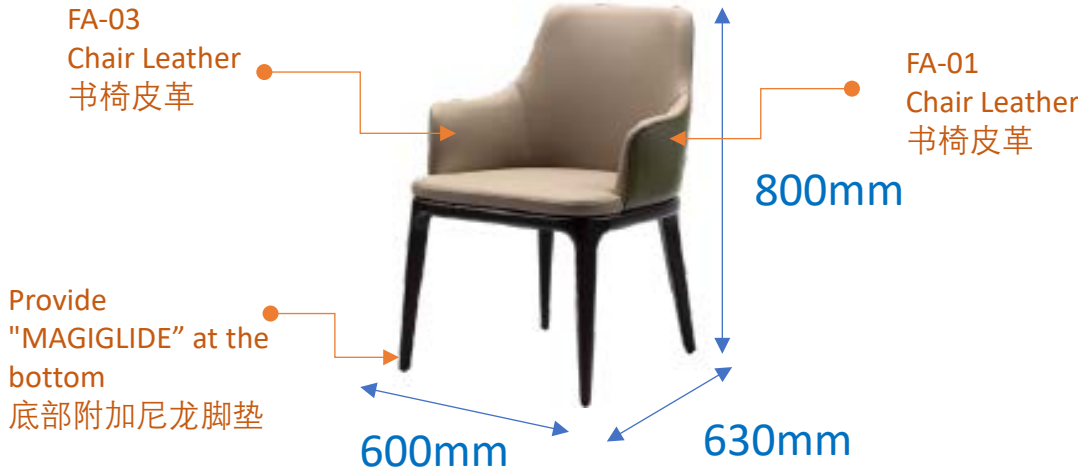
- 图片仅作参考之用承包商必须以地盘尺寸为准。必须依设计师所订样板及尺寸为准。图片未经准许不得翻印。
- 1.材料须保证品质并符合大量施工需要;
- 2.承建商应提供实物样板供设计师确认;
- 3.承建商必须提前预测材料订货期事宜;
- 4 如需替换同类其他品牌材料, 需承建方提供同类品牌样品供设计方重新确定。

家具目录FURNITURE REFERENCE

Area 区域 :行政大床房B (17-23F)
 Item 物料 :Furniture 家具
 Date of Issue 发布日期 :2025.01.06
 Revision Date 修改日期 :

编号 Item No.	供应商 Supplier	内容 Description	位置 Area
FUX-2006	家具厂定制 Manufacture should submit sample for selection and approval 制造商需提供施工图以及样板给设计师批核"	Name 名称: 书椅 Size 尺寸: W600*D630*H800 Number数量: 16	行政大床房B (17-23F)

图片(颜色及花纹比例以实样为准) Sample (Not for Actual Color, Not to Scale)



* 图纸尺寸仅供参考，由家具厂出深化图纸与设计师确认。

PICTORIAL VIEW
NOT TO SCALE

• 图片仅作参考之用承包商必须以地盘尺寸为准。

必须依设计师所订样板及尺寸为准。图片未经准许不得翻印。

1.材料须保证品质并符合大量施工需要;

2.承建商应提供实物样板供设计师确认;

3.承建商必须提前预测材料订货期事宜;

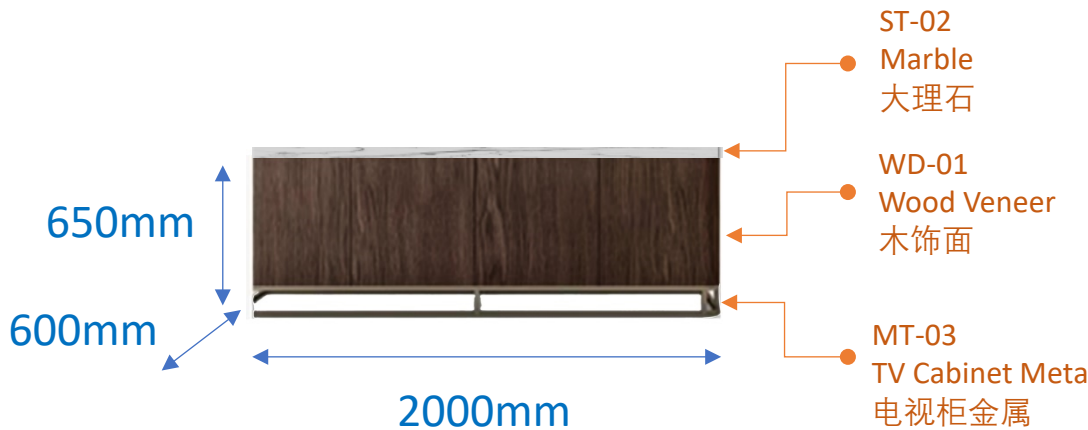
4.如需替换同类其他品牌材料，需承建方提供同类品牌样品供设计方重新确定。

家具目录FURNITURE REFERENCE

Area 区域 :行政大床房B (17-23F)
 Item 物料 :Furniture 家具
 Date of Issue 发布日期 :2025.01.06
 Revision Date 修改日期 :

编号 Item No.	供应商 Supplier	内容 Description	位置 Area
FUX-2007	家具厂定制 Manufacture should submit sample for selection and approval 制造商需提供施工图以及样板给设计师批核"	Name 名称: 电视柜 Size 尺寸: W2000 x D600 x H650mm Number数量: 4	行政大床房B (17-23F)

图片(颜色及花纹比例以实样为准) Sample (Not for Actual Color, Not to Scale)



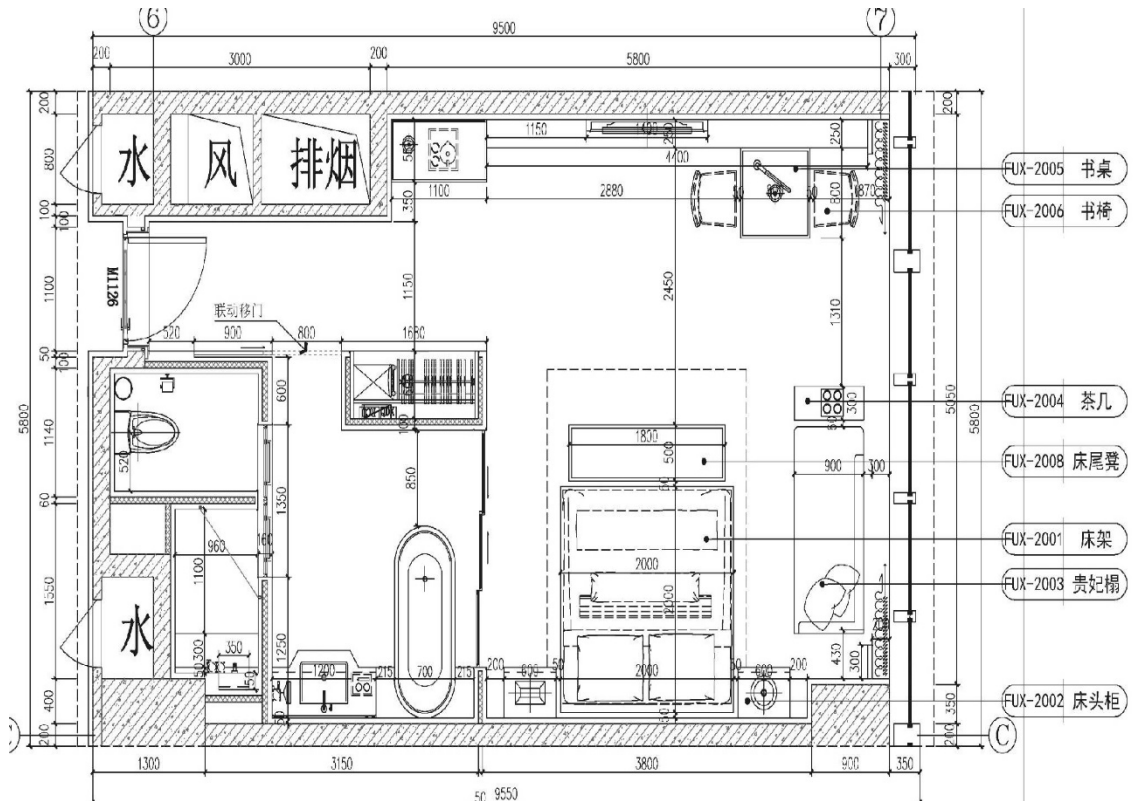
* 图纸尺寸仅供参考，由家具厂出深化图纸与设计师确认。

PICTORIAL VIEW
NOT TO SCALE

- 图片仅作参考之用承包商必须以地盘尺寸为准。
- 必须依设计师所订样板及尺寸为准。图片未经准许不得翻印。
- 1.材料须保证品质并符合大量施工需要;
- 2.承建商应提供实物样板供设计师确认;
- 3.承建商必须提前预测材料订货期事宜;
- 4.如需替换同类其他品牌材料，需承建方提供同类品牌样品供设计方重新确定。

家具目录FURNITURE REFERENCE

Area 区域 :行政大床房C (17-23F)
 Item 物料 :Furniture 家具
 Date of Issue 发布日期 :2025.01.06
 Revision Date 修改日期 :



- 所有尺寸纯属估算，在制造前于工地加以验证，样板图样仅具参照意向
- Contractor or manufacturers must submit samples for designer's approval prior to purchase order or production.
- 承办商或制造商必须提供所有选定材料之样板供设计师审核，方可进行订购或生产
- All fabrics should have fire retardant treatment to meet local fire codes and safety.
 所有布料必须备有防火处理以合乎当地之防火及安全规范

家具目录FURNITURE REFERENCE

Area 区域 :行政大床房C (17-23F)

Item 物料 :软装

Date of Issue 发布日期 :2025.01.06

Revision Date 修改日期 :

编号 Item No.	内容 Content	位置 Area
FUX-2001	双人床床架	行政大床房C (17-23F)
FUX-2001-A	双人床床靠	行政大床房C (17-23F)
FUX-2001-B	床垫	行政大床房C (17-23F)
FUX-2002	床头柜	行政大床房C (17-23F)
FUX-2003	贵妃榻	行政大床房C (17-23F)
FUX-2004	茶几	行政大床房C (17-23F)
FUX-2005	书桌	行政大床房C (17-23F)
FUX-2006	书椅	行政大床房C (17-23F)
FUX-2008	床尾凳	行政大床房C (17-23F)

家具目录FURNITURE REFERENCE

Area 区域 :行政大床房C (17-23F)
 Item 物料 :Furniture 家具
 Date of Issue 发布日期 :2025.01.06
 Revision Date 修改日期 :

编号 Item No.	供应商 Supplier	内容 Description	位置 Area
FUX-2001	家具厂定制 Manufacture should submit sample for selection and approval 制造商需提供施工图以及样板给设计师批核"	Name 名称: 双人床床架 Size 尺寸: W2000*D2000*H250 Number数量: 14	行政大床房C (17-23F)

图片(颜色及花纹比例以实样为准) Sample (Not for Actual Color, Not to Scale)



* 图纸尺寸仅供参考，由家具厂出深化图纸与设计师确认。

PICTORIAL VIEW
NOT TO SCALE

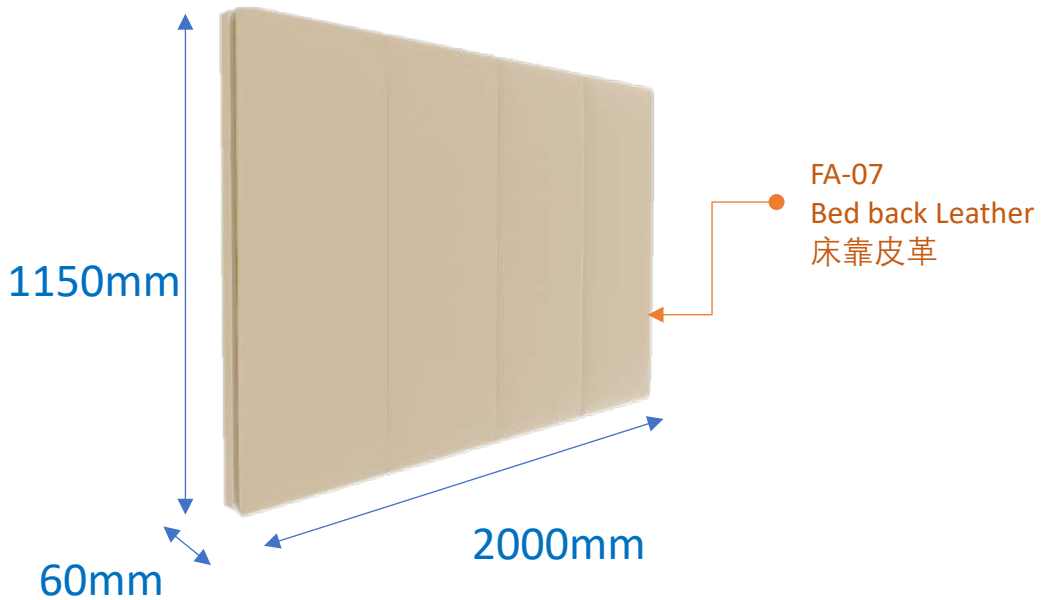
- 图片仅作参考之用承包商必须以地盘尺寸为准。必须依设计师所订样板及尺寸为准。图片未经准许不得翻印。
- 1.材料须保证品质并符合大量施工需要;
- 2.承建商应提供实物样板供设计师确认;
- 3.承建商必须提前预测材料订货期事宜;
- 4.如需替换同类其他品牌材料, 需承建方提供同类品牌样品供设计方重新确定。

家具目录FURNITURE REFERENCE

Area 区域 :行政大床房C (17-23F)
 Item 物料 :Furniture 家具
 Date of Issue 发布日期 :2025.01.06
 Revision Date 修改日期 :

编号 Item No.	供应商 Supplier	内容 Description	位置 Area
FUX-2001-A	家具厂定制 Manufacture should submit sample for selection and approval 制造商需提供施工图以及样板给设计师批核"	Name 名称: 双人床床靠 Size 尺寸: W2000x D60 x H1150mm Number数量: 14	行政大床房C (17-23F)

图片(颜色及花纹比例以实样为准) Sample (Not for Actual Color, Not to Scale)



* 图纸尺寸仅供参考, 由家具厂出深化图纸与设计师确认。

PICTORIAL VIEW
NOT TO SCALE

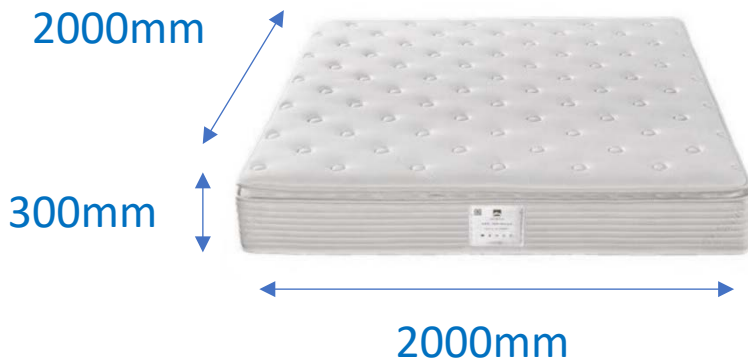
- 图片仅作参考之用承包商必须以地盘尺寸为准。
- 必须依设计师所订样板及尺寸为准。图片未经准许不得翻印。
- 1.材料须保证品质并符合大量施工需要;
- 2.承建商应提供实物样板供设计师确认;
- 3.承建商必须提前预测材料订货期事宜;
- 4.如需替换同类其他品牌材料, 需承建方提供同类品牌样品供设计方重新确定。

家具目录FURNITURE REFERENCE

Area 区域 :行政大床房C (17-23F)
 Item 物料 :Furniture 家具
 Date of Issue 发布日期 :2025.01.06
 Revision Date 修改日期 :

编号 Item No.	供应商 Supplier	内容 Description	位置 Area
FUX-2001-B	家具厂定制 Manufacture should submit sample for selection and approval 制造商需提供施工图以及样板给设计师批核"	Name 名称: 床垫 Size 尺寸: W2000 x D2000 x H300mm Number数量: 14	行政大床房C (17-23F)

图片(颜色及花纹比例以实样为准) Sample (Not for Actual Color, Not to Scale)



* 图纸尺寸仅供参考，由家具厂出深化图纸与设计师确认。

PICTORIAL VIEW
NOT TO SCALE

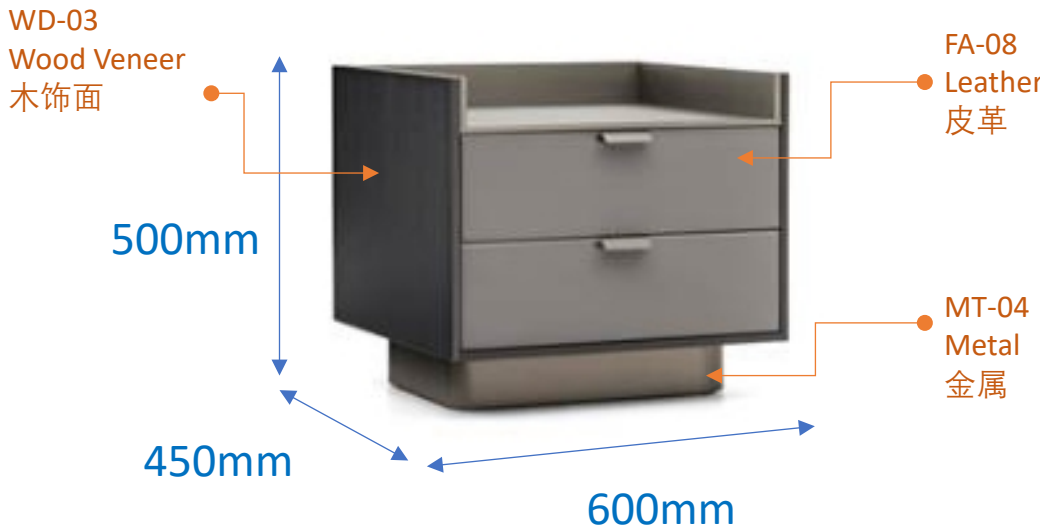
- 图片仅作参考之用承包商必须以地盘尺寸为准。必须依设计师所订样板及尺寸为准。图片未经准许不得翻印。
- 1.材料须保证品质并符合大量施工需要;
- 2.承建商应提供实物样板供设计师确认;
- 3.承建商必须提前预测材料订货期事宜;
- 4.如需替换同类其他品牌材料，需承建方提供同类品牌样品供设计方重新确定。

家具目录FURNITURE REFERENCE

Area 区域 :行政大床房C (17-23F)
 Item 物料 :Furniture 家具
 Date of Issue 发布日期 :2025.01.06
 Revision Date 修改日期 :

编号 Item No.	供应商 Supplier	内容 Description	位置 Area
FUX-2002	家具厂定制 Manufacture should submit sample for selection and approval 制造商需提供施工图以及样板给设计师批核"	Name 名称: 床头柜 Size 尺寸: W600*D450*H500 Number数量: 28	行政大床房C (17-23F)

图片(颜色及花纹比例以实样为准) Sample (Not for Actual Color, Not to Scale)



* 图纸尺寸仅供参考，由家具厂出深化图纸与设计师确认。

PICTORIAL VIEW
NOT TO SCALE

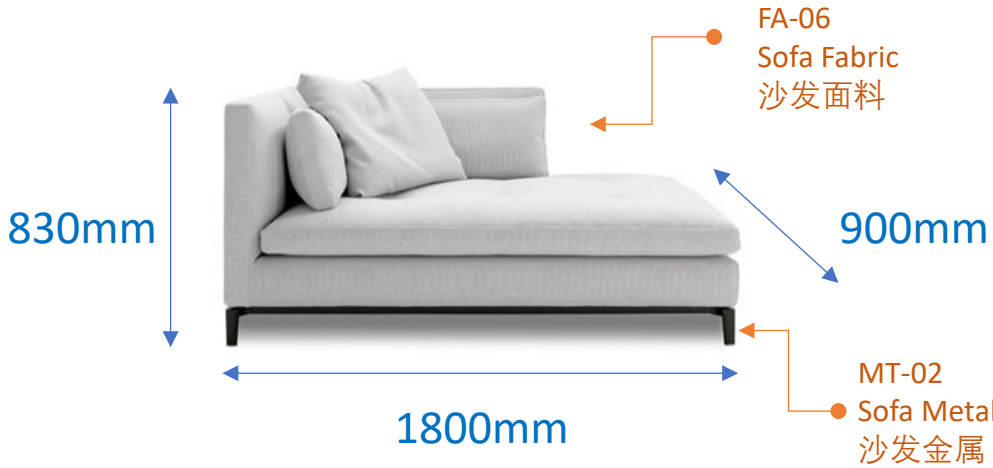
- 图片仅作参考之用承包商必须以地盘尺寸为准。
- 必须依设计师所订样板及尺寸为准。图片未经准许不得翻印。
- 1.材料须保证品质并符合大量施工需要;
- 2.承建商应提供实物样板供设计师确认;
- 3.承建商必须提前预测材料订货期事宜;
- 4.如需替换同类其他品牌材料，需承建方提供同类品牌样品供设计方重新确定。

家具目录 FURNITURE REFERENCE

Area 区域 :行政大床房C (17-23F)
 Item 物料 :Furniture 家具
 Date of Issue 发布日期 :2025.01.06
 Revision Date 修改日期 :

编号 Item No.	供应商 Supplier	内容 Description	位置 Area
FUX-2003	家具厂定制 Manufacture should submit sample for selection and approval 制造商需提供施工图以及样板给设计师批核"	Name 名称: 贵妃榻 Size 尺寸: W1800*D900*H830 Number 数量: 14	行政大床房C (17-23F)

图片(颜色及花纹比例以实样为准) Sample (Not for Actual Color, Not to Scale)



* 图纸尺寸仅供参考，由家具厂出深化图纸与设计师确认。

PICTORIAL VIEW
NOT TO SCALE

- 图片仅作参考之用承包商必须以地盘尺寸为准。
- 必须依设计师所订样板及尺寸为准。图片未经准许不得翻印。
- 1. 材料须保证品质并符合大量施工需要;
- 2. 承建商应提供实物样板供设计师确认;
- 3. 承建商必须提前预测材料订货期事宜;
- 4. 如需替换同类其他品牌材料, 需承建方提供同类品牌样品供设计方重新确定。

家具目录FURNITURE REFERENCE

Area 区域 :行政大床房C (17-23F)
 Item 物料 :Furniture 家具
 Date of Issue 发布日期 :2025.01.06
 Revision Date 修改日期 :

编号 Item No.	供应商 Supplier	内容 Description	位置 Area
FUX-2004	家具厂定制 Manufacture should submit sample for selection and approval 制造商需提供施工图以及样板给设计师批核"	Name 名称: 茶几 Size 尺寸: φ330 *H470mm Number数量: 14	行政大床房C (17-23F)

图片(颜色及花纹比例以实样为准) Sample (Not for Actual Color, Not to Scale)



* 图纸尺寸仅供参考，由家具厂出深化图纸与设计师确认。

PICTORIAL VIEW
NOT TO SCALE

- 图片仅作参考之用承包商必须以地盘尺寸为准。必须依设计师所订样板及尺寸为准。图片未经准许不得翻印。
- 1.材料须保证品质并符合大量施工需要;
- 2.承建商应提供实物样板供设计师确认;
- 3.承建商必须提前预测材料订货期事宜;
- 4.如需替换同类其他品牌材料，需承建方提供同类品牌样品供设计方重新确定。

家具目录FURNITURE REFERENCE

Area 区域 :行政大床房C (17-23F)
 Item 物料 :Furniture 家具
 Date of Issue 发布日期 :2025.01.06
 Revision Date 修改日期 :

编号 Item No.	供应商 Supplier	内容 Description	位置 Area
FUX-2005	家具厂定制 Manufacture should submit sample for selection and approval 制造商需提供施工图以及样板给设计师批核"	Name 名称: 书桌 Size 尺寸: W800*D800*H750 Number数量: 14	行政大床房C (17-23F)

图片(颜色及花纹比例以实样为准) Sample (Not for Actual Color, Not to Scale)



PICTORIAL VIEW
NOT TO SCALE

* 图纸尺寸仅供参考，由家具厂出深化图纸与设计师确认。

- 图片仅作参考之用承包商必须以地盘尺寸为准。
- 必须依设计师所订样板及尺寸为准。图片未经准许不得翻印。
- 1.材料须保证品质并符合大量施工需要;
- 2.承建商应提供实物样板供设计师确认;
- 3.承建商必须提前预测材料订货期事宜;
- 4.如需替换同类其他品牌材料，需承建方提供同类品牌样品供设计方重新确定。

家具目录FURNITURE REFERENCE

Area 区域 :行政大床房C (17-23F)
 Item 物料 :Furniture 家具
 Date of Issue 发布日期 :2025.01.06
 Revision Date 修改日期 :

编号 Item No.	供应商 Supplier	内容 Description	位置 Area
FUX-2006	家具厂定制 Manufacture should submit sample for selection and approval 制造商需提供施工图以及样板给设计师批核"	Name 名称: 书椅 Size 尺寸: W600*D630*H800 Number数量: 28	行政大床房C (17-23F)

图片(颜色及花纹比例以实样为准) Sample (Not for Actual Color, Not to Scale)



* 图纸尺寸仅供参考，由家具厂出深化图纸与设计师确认。

PICTORIAL VIEW
NOT TO SCALE

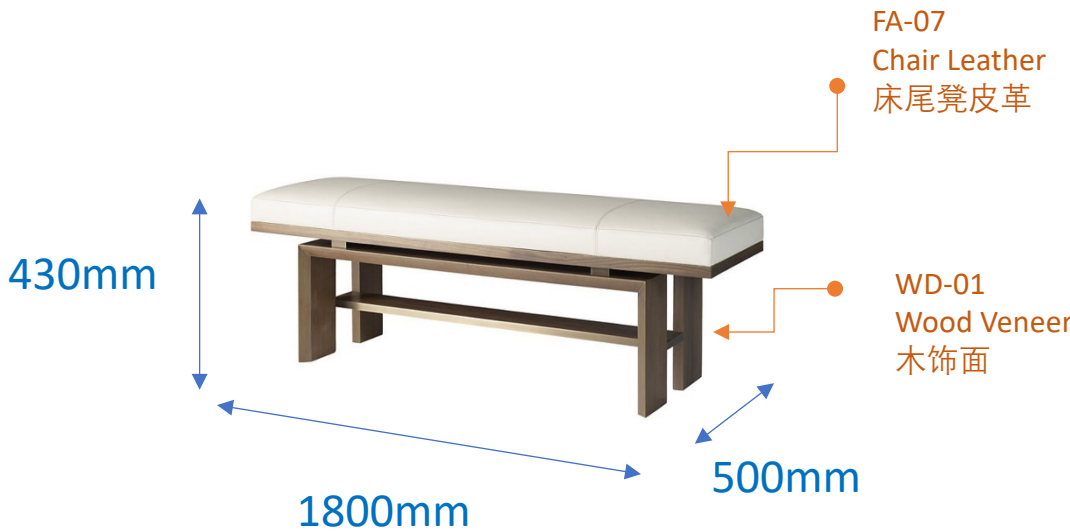
- 图片仅作参考之用承包商必须以地盘尺寸为准。必须依设计师所订样板及尺寸为准。图片未经准许不得翻印。
- 1.材料须保证品质并符合大量施工需要;
- 2.承建商应提供实物样板供设计师确认;
- 3.承建商必须提前预测材料订货期事宜;
- 4.如需替换同类其他品牌材料，需承建方提供同类品牌样品供设计方重新确定。

家具目录FURNITURE REFERENCE

Area 区域 :行政大床房C (17-23F)
 Item 物料 :Furniture 家具
 Date of Issue 发布日期 :2025.01.06
 Revision Date 修改日期 :

编号 Item No.	供应商 Supplier	内容 Description	位置 Area
FUX-2008	家具厂定制 Manufacture should submit sample for selection and approval 制造商需提供施工图以及样板给设计师批核"	Name 名称: 电视柜 Size 尺寸: W1500 x D600 x H650mm Number数量: 14	行政大床房C (17-23F)

图片(颜色及花纹比例以实样为准) Sample (Not for Actual Color, Not to Scale)



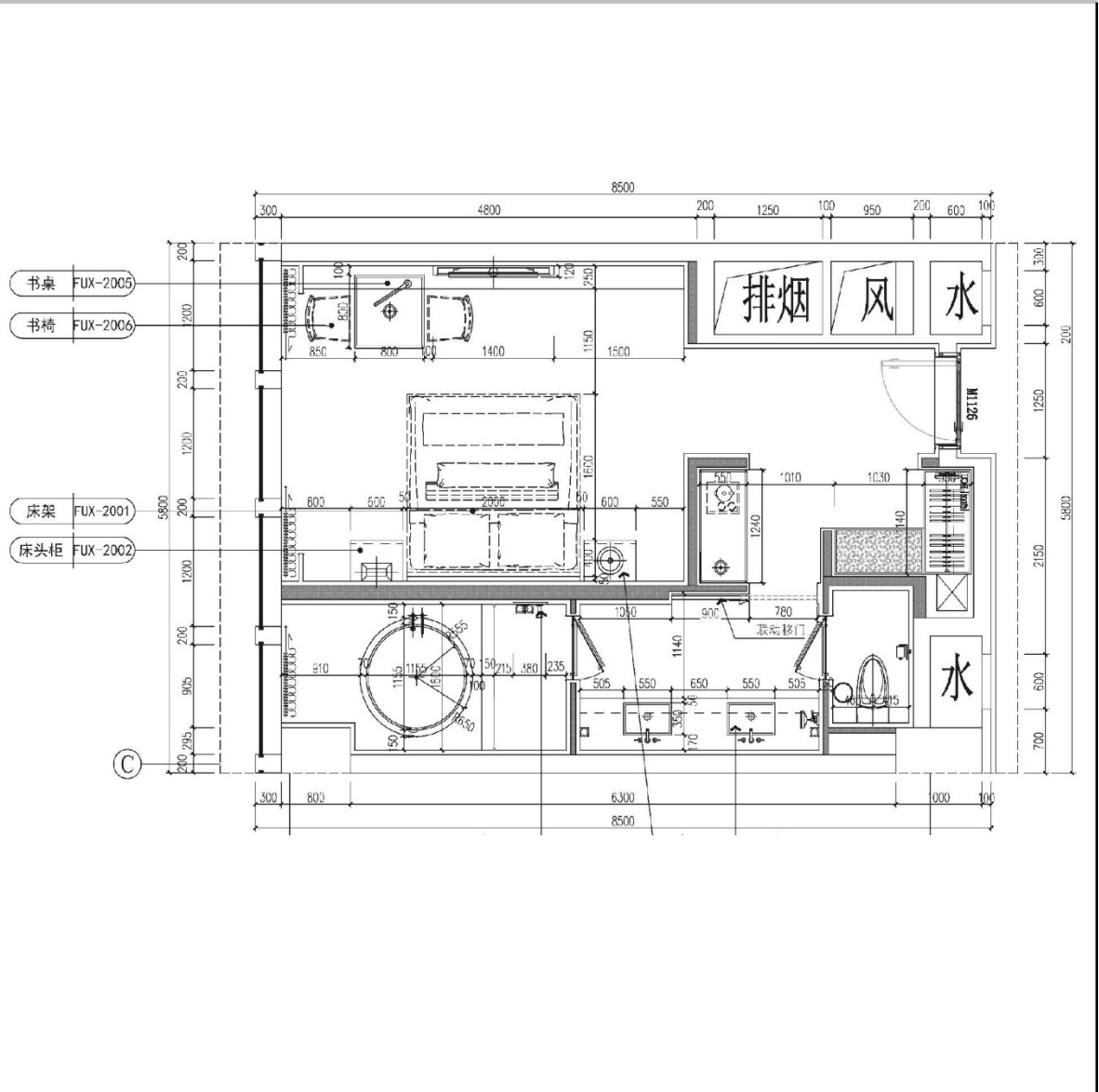
* 图纸尺寸仅供参考，由家具厂出深化图纸与设计师确认。

PICTORIAL VIEW
NOT TO SCALE

- 图片仅作参考之用承包商必须以地盘尺寸为准。
- 必须依设计师所订样板及尺寸为准。图片未经准许不得翻印。
- 1.材料须保证品质并符合大量施工需要;
- 2.承建商应提供实物样板供设计师确认;
- 3.承建商必须提前预测材料订货期事宜;
- 4.如需替换同类其他品牌材料，需承建方提供同类品牌样品供设计方重新确定。

家具目录FURNITURE REFERENCE

Area 区域 :行政大床房D (17-23F)
 Item 物料 :Furniture 家具
 Date of Issue 发布日期 :2025.01.06
 Revision Date 修改日期 :



- 所有尺寸纯属估算，在制造前于工地加以验证，样板图样仅具参照意向
- Contractor or manufacturers must submit samples for designer's approval prior to purchase order or production.
- 承包商或制造商必须提供所有选定材料之样板供设计师审核，方可进行订购或生产
- All fabrics should have fire retardant treatment to meet local fire codes and safety.
 所有布料必须备有防火处理以合乎当地之防火及安全规范

家具目录FURNITURE REFERENCE

Area 区域 :行政大床房D (17-23F)

Item 物料 :软装

Date of Issue 发布日期 :2025.01.06

Revision Date 修改日期 :

编号 Item No.	内容 Content	位置 Area
FUX-2001	双人床床架	行政大床房D (17-23F)
FUX-2001-A	双人床床靠	行政大床房D (17-23F)
FUX-2001-B	床垫	行政大床房D (17-23F)
FUX-2002	床头柜	行政大床房D (17-23F)
FUX-2005	书桌	行政大床房D (17-23F)
FUX-2006	书椅	行政大床房D (17-23F)

家具目录FURNITURE REFERENCE

Area 区域 :行政大床房D (17-23F)
 Item 物料 :Furniture 家具
 Date of Issue 发布日期 :2025.01.06
 Revision Date 修改日期 :

编号 Item No.	供应商 Supplier	内容 Description	位置 Area
FUX-2001	家具厂定制 Manufacture should submit sample for selection and approval 制造商需提供施工图以及样板给设计师批核"	Name 名称: 双人床床架 Size 尺寸: W2000*D2000*H250 Number数量: 14	行政大床房D (17-23F)

图片(颜色及花纹比例以实样为准) Sample (Not for Actual Color, Not to Scale)



PICTORIAL VIEW
NOT TO SCALE

* 图纸尺寸仅供参考，由家具厂出深化图纸与设计确认。

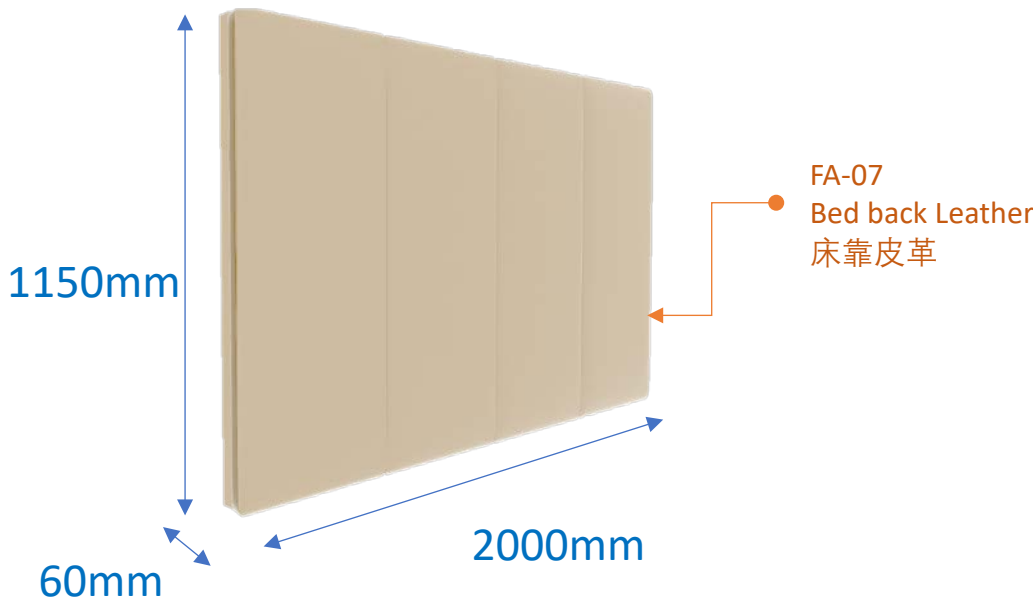
- 图片只作参考之用承包商必须以地盘尺寸为准。
- 必须依设计师所订样板及尺寸为准。图片未经准许不得翻印。
- 1.材料须保证品质并符合大量施工需要;
- 2.承建商应提供实物样板供设计师确认;
- 3.承建商必须提前预测材料订货期事宜;
- 4.如需替换同类其他品牌材料, 需承建方提供同类品牌样品供设计方重新确定。

家具目录FURNITURE REFERENCE

Area 区域 :行政大床房D (17-23F)
 Item 物料 :Furniture 家具
 Date of Issue 发布日期 :2025.01.06
 Revision Date 修改日期 :

编号 Item No.	供应商 Supplier	内容 Description	位置 Area
FUX-2001-A	家具厂定制 Manufacture should submit sample for selection and approval 制造商需提供施工图以及样板给设计师批核"	Name 名称: 双人床床靠 Size 尺寸: W2000x D60 x H1150mm Number数量: 14	行政大床房D (17-23F)

图片(颜色及花纹比例以实样为准) Sample (Not for Actual Color, Not to Scale)



* 图纸尺寸仅供参考，由家具厂出深化图纸与设计确认。

PICTORIAL VIEW
NOT TO SCALE

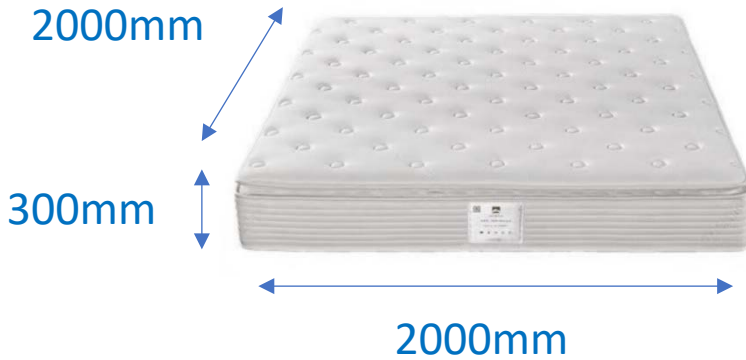
- 图片只作参考之用承包商必须以地盘尺寸为准。
- 必须依设计师所订样板及尺寸为准。图片未经准许不得翻印。
- 1.材料须保证品质并符合大量施工需要;
- 2.承建商应提供实物样板供设计师确认;
- 3.承建商必须提前预测材料订货期事宜;
- 4.如需替换同类其他品牌材料，需承建方提供同类品牌样品供设计方重新确定。

家具目录FURNITURE REFERENCE

Area 区域 :行政大床房D (17-23F)
 Item 物料 :Furniture 家具
 Date of Issue 发布日期 :2025.01.06
 Revision Date 修改日期 :

编号 Item No.	供应商 Supplier	内容 Description	位置 Area
FUX-2001-B	家具厂定制 Manufacture should submit sample for selection and approval 制造商需提供施工图以及样板给设计师批核"	Name 名称: 床垫 Size 尺寸: W2000 x D2000 x H300mm Number数量: 14	行政大床房D (17-23F)

图片(颜色及花纹比例以实样为准) Sample (Not for Actual Color, Not to Scale)



* 图纸尺寸仅供参考，由家具厂出深化图纸与设计师确认。

PICTORIAL VIEW
NOT TO SCALE

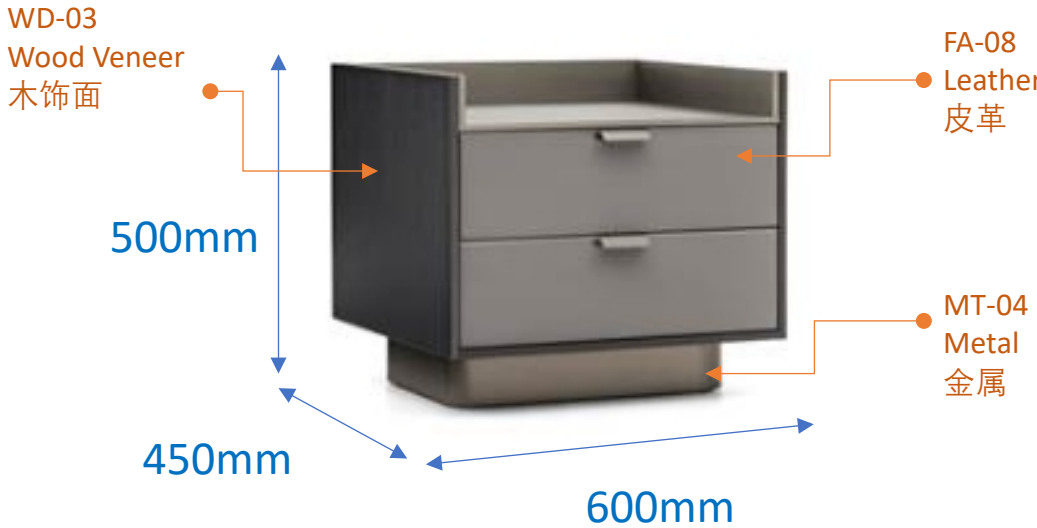
- 图片只作参考之用承包商必须以地盘尺寸为准。必须依设计师所订样板及尺寸为准。图片未经准许不得翻印。
- 1.材料须保证品质并符合大量施工需要;
- 2.承建商应提供实物样板供设计师确认;
- 3.承建商必须提前预测材料订货期事宜;
- 4.如需替换同类其他品牌材料，需承建方提供同类品牌样品供设计方重新确定。

家具目录FURNITURE REFERENCE

Area 区域 :行政大床房D (17-23F)
 Item 物料 :Furniture 家具
 Date of Issue 发布日期 :2025.01.06
 Revision Date 修改日期 :

编号 Item No.	供应商 Supplier	内容 Description	位置 Area
FUX-2002	家具厂定制 Manufacture should submit sample for selection and approval 制造商需提供施工图以及样板给设计师批核"	Name 名称: 床头柜 Size 尺寸: W600*D450*H500 Number数量: 28	行政大床房D (17-23F)

图片(颜色及花纹比例以实样为准) Sample (Not for Actual Color, Not to Scale)



* 图纸尺寸仅供参考，由家具厂出深化图纸与设计师确认。

PICTORIAL VIEW
NOT TO SCALE

- 图片仅作参考之用承包商必须以地盘尺寸为准。必须依设计师所订样板及尺寸为准。图片未经准许不得翻印。
- 1.材料须保证品质并符合大量施工需要;
- 2.承建商应提供实物样板供设计师确认;
- 3.承建商必须提前预测材料订货期事宜;
- 4.如需替换同类其他品牌材料, 需承建方提供同类品牌样品供设计方重新确定。

家具目录FURNITURE REFERENCE

Area 区域 :行政大床房D (17-23F)
 Item 物料 :Furniture 家具
 Date of Issue 发布日期 :2025.01.06
 Revision Date 修改日期 :

编号 Item No.	供应商 Supplier	内容 Description	位置 Area
FUX-2005	家具厂定制 Manufacture should submit sample for selection and approval 制造商需提供施工图以及样板给设计师批核"	Name 名称: 书桌 Size 尺寸: W800*D800*H750 Number数量: 14	行政大床房D (17-23F)

图片(颜色及花纹比例以实样为准) Sample (Not for Actual Color, Not to Scale)



* 图纸尺寸仅供参考，由家具厂出深化图纸与设计师确认。

PICTORIAL VIEW
NOT TO SCALE

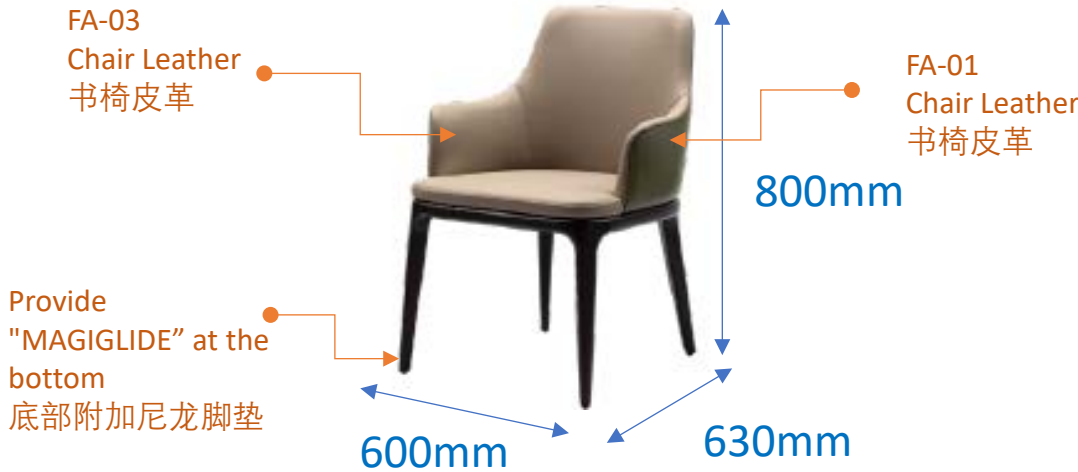
- 图片仅作参考之用承包商必须以地盘尺寸为准。
- 必须依设计师所订样板及尺寸为准。图片未经准许不得翻印。
- 1.材料须保证品质并符合大量施工需要;
- 2.承建商应提供实物样板供设计师确认;
- 3.承建商必须提前预测材料订货期事宜;
- 4.如需替换同类其他品牌材料，需承建方提供同类品牌样品供设计方重新确定。

家具目录 FURNITURE REFERENCE

Area 区域 :行政大床房D (17-23F)
 Item 物料 :Furniture 家具
 Date of Issue 发布日期 :2025.01.06
 Revision Date 修改日期 :

编号 Item No.	供应商 Supplier	内容 Description	位置 Area
FUX-2006	家具厂定制 Manufacture should submit sample for selection and approval 制造商需提供施工图以及样板给设计师批核"	Name 名称: 书椅 Size 尺寸: W600*D630*H800 Number 数量: 28	行政大床房D (17-23F)

图片(颜色及花纹比例以实样为准) Sample (Not for Actual Color, Not to Scale)



* 图纸尺寸仅供参考，由家具厂出深化图纸与设计师确认。

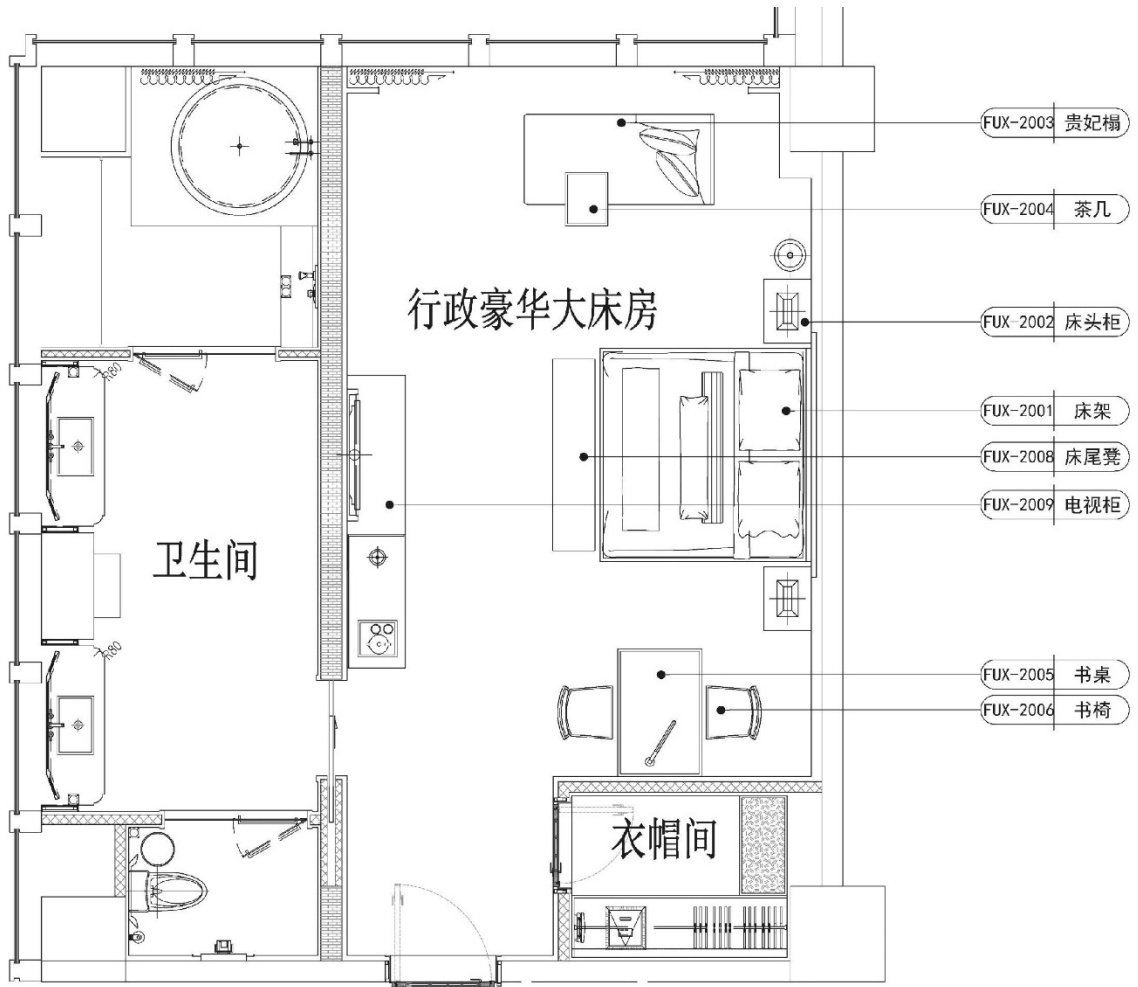
PICTORIAL VIEW
NOT TO SCALE

• 图片仅作参考之用承包商必须以地盘尺寸为准。
 必须依设计师所订样板及尺寸为准。图片未经准许不得翻印。

- 1.材料须保证品质并符合大量施工需要;
- 2.承建商应提供实物样板供设计师确认;
- 3.承建商必须提前预测材料订货期事宜;
- 4.如需替换同类其他品牌材料, 需承建方提供同类品牌样品供设计方重新确定。

家具目录FURNITURE REFERENCE

Area 区域 :行政豪华大床房A (17-23F)
Item 物料 :Furniture 家具
Date of Issue 发布日期 :2025.01.06
Revision Date 修改日期 :



- 所有尺寸纯属估算，在制造前于工地加以验证，样板图样仅具参照意向
- Contractor or manufacturers must submit samples for designer's approval prior to purchase order or production.
- 承包商或制造商必须提供所有选定材料之样板供设计师审核，方可进行订购或生产
- All fabrics should have fire retardant treatment to meet local fire codes and safety.
所有布料必须备有防火处理以合乎当地之防火及安全规范

家具目录FURNITURE REFERENCE

Area 区域 :行政豪华大床房A (17-23F)

Item 物料 :软装

Date of Issue 发布日期 :2025.01.06

Revision Date 修改日期 :

编号 Item No.	内容 Content	位置 Area
FUX-2001	双人床床架	行政豪华大床房A (17-23F)
FUX-2001-A	双人床床靠	行政豪华大床房A (17-23F)
FUX-2001-B	床垫	行政豪华大床房A (17-23F)
FUX-2002	床头柜	行政豪华大床房A (17-23F)
FUX-2003	贵妃榻	行政豪华大床房A (17-23F)
FUX-2004	茶几	行政豪华大床房A (17-23F)
FUX-2005	书桌	行政豪华大床房A (17-23F)
FUX-2006	书椅	行政豪华大床房A (17-23F)
FUX-2008	床尾凳	行政豪华大床房A (17-23F)
FUX-2009	电视柜 (1.5米)	行政豪华大床房A (17-23F)

家具目录FURNITURE REFERENCE

Area 区域 :行政豪华大床房A (17-23F)
 Item 物料 :Furniture 家具
 Date of Issue 发布日期 :2025.01.06
 Revision Date 修改日期 :

编号 Item No.	供应商 Supplier	内容 Description	位置 Area
FUX-2001	家具厂定制 Manufacture should submit sample for selection and approval 制造商需提供施工图以及样板给设计师批核"	Name 名称: 双人床床架 Size 尺寸: W2000*D2000*H250 Number数量: 4	行政豪华大床房A (17-23F)

图片(颜色及花纹比例以实样为准) Sample (Not for Actual Color, Not to Scale)



* 图纸尺寸仅供参考，由家具厂出深化图纸与设计师确认。

PICTORIAL VIEW
NOT TO SCALE

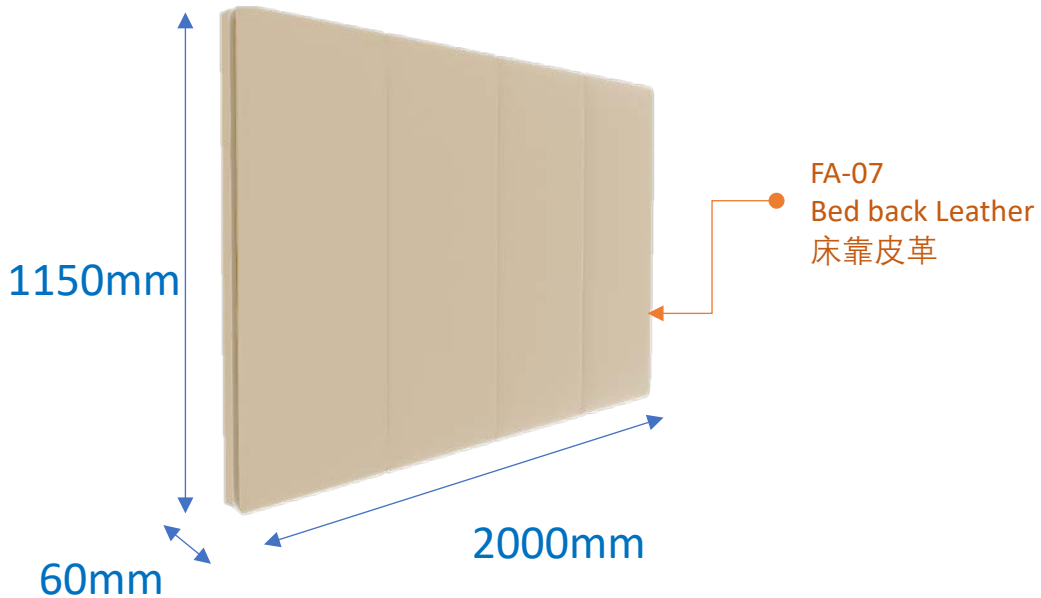
- 图片仅作参考之用承包商必须以地盘尺寸为准。必须依设计师所订样板及尺寸为准。图片未经准许不得翻印。
- 1.材料须保证品质并符合大量施工需要;
- 2.承建商应提供实物样板供设计师确认;
- 3.承建商必须提前预测材料订货期事宜;
- 4.如需替换同类其他品牌材料，需承建方提供同类品牌样品供设计方重新确定。

家具目录FURNITURE REFERENCE

Area 区域 :行政豪华大床房A (17-23F)
 Item 物料 :Furniture 家具
 Date of Issue 发布日期 :2025.01.06
 Revision Date 修改日期 :

编号 Item No.	供应商 Supplier	内容 Description	位置 Area
FUX-2001-A	家具厂定制 Manufacture should submit sample for selection and approval 制造商需提供施工图以及样板给设计师批核"	Name 名称: 双人床床靠 Size 尺寸: W2000x D60 x H1140mm Number数量: 4	行政豪华大床房A (17-23F)

图片(颜色及花纹比例以实样为准) Sample (Not for Actual Color, Not to Scale)



PICTORIAL VIEW
NOT TO SCALE

* 图纸尺寸仅供参考，由家具厂出深化图纸与设计师确认。

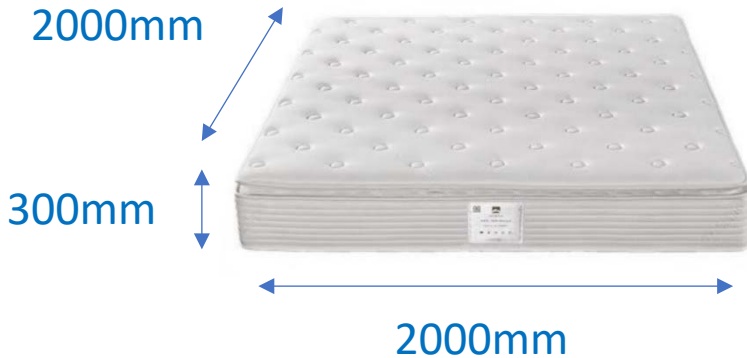
- 图片仅作参考之用承包商必须以地盘尺寸为准。
- 必须依设计师所订样板及尺寸为准。图片未经准许不得翻印。
- 1.材料须保证品质并符合大量施工需要;
- 2.承建商应提供实物样板供设计师确认;
- 3.承建商必须提前预测材料订货期事宜;
- 4.如需替换同类其他品牌材料，需承建方提供同类品牌样品供设计方重新确定。

家具目录FURNITURE REFERENCE

Area 区域 :行政豪华大床房A (17-23F)
 Item 物料 :Furniture 家具
 Date of Issue 发布日期 :2025.01.06
 Revision Date 修改日期 :

编号 Item No.	供应商 Supplier	内容 Description	位置 Area
FUX-2001-B	家具厂定制 Manufacture should submit sample for selection and approval 制造商需提供施工图以及样板给设计师批核"	Name 名称: 床垫 Size 尺寸: W2000 x D2000 x H300mm Number数量: 4	行政豪华大床房A (17-23F)

图片(颜色及花纹比例以实样为准) Sample (Not for Actual Color, Not to Scale)



* 图纸尺寸仅供参考，由家具厂出深化图纸与设计师确认。

PICTORIAL VIEW
NOT TO SCALE

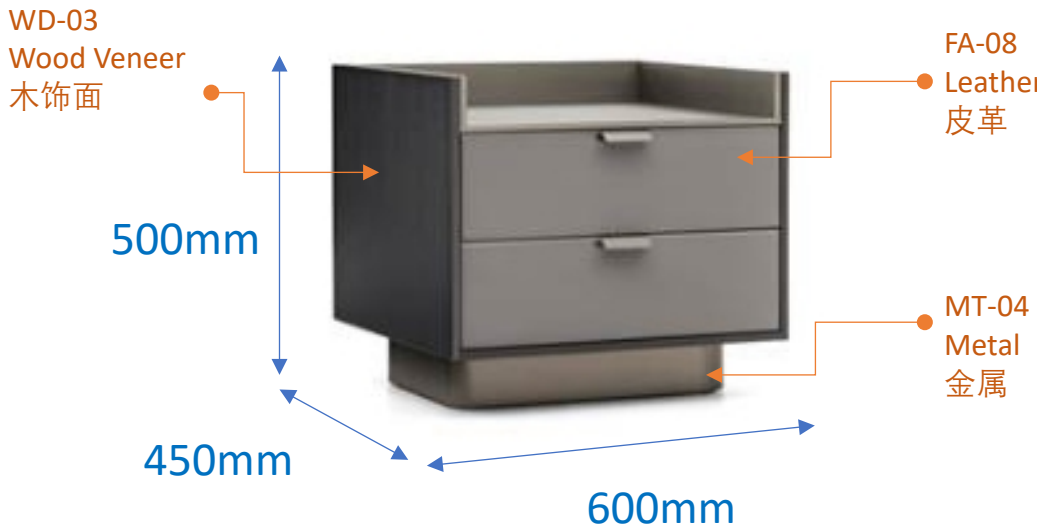
- 图片仅作参考之用承包商必须以地盘尺寸为准。必须依设计师所订样板及尺寸为准。图片未经准许不得翻印。
- 1.材料须保证品质并符合大量施工需要;
- 2.承建商应提供实物样板供设计师确认;
- 3.承建商必须提前预测材料订货期事宜;
- 4.如需替换同类其他品牌材料，需承建方提供同类品牌样品供设计方重新确定。

家具目录FURNITURE REFERENCE

Area 区域 :行政豪华大床房A (17-23F)
 Item 物料 :Furniture 家具
 Date of Issue 发布日期 :2025.01.06
 Revision Date 修改日期 :

编号 Item No.	供应商 Supplier	内容 Description	位置 Area
FUX-2002	家具厂定制 Manufacture should submit sample for selection and approval 制造商需提供施工图以及样板给设计师批核"	Name 名称: 床头柜 Size 尺寸: W600*D450*H500 Number数量: 8	行政豪华大床房A (17-23F)

图片(颜色及花纹比例以实样为准) Sample (Not for Actual Color, Not to Scale)



* 图纸尺寸仅供参考，由家具厂出深化图纸与设计师确认。

PICTORIAL VIEW
NOT TO SCALE

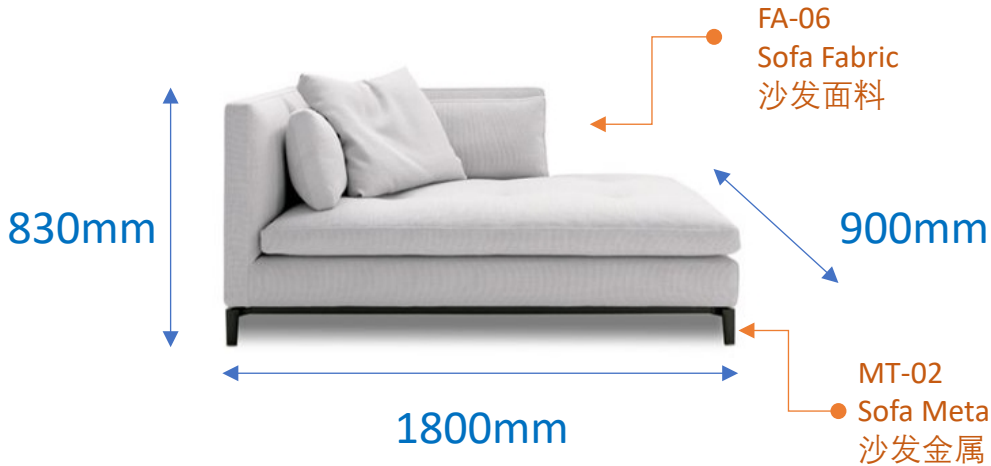
- 图片仅作参考之用承包商必须以地盘尺寸为准。必须依设计师所订样板及尺寸为准。图片未经准许不得翻印。
- 1.材料须保证品质并符合大量施工需要;
- 2.承建商应提供实物样板供设计师确认;
- 3.承建商必须提前预测材料订货期事宜;
- 4.如需替换同类其他品牌材料, 需承建方提供同类品牌样品供设计方重新确定。

家具目录FURNITURE REFERENCE

Area 区域 :行政豪华大床房A (17-23F)
Item 物料 :Furniture 家具
Date of Issue 发布日期 :2025.01.06
Revision Date 修改日期 :

编号 Item No.	供应商 Supplier	内容 Description	位置 Area
FUX-2003	家具厂定制 Manufacture should submit sample for selection and approval 制造商需提供施工图以及样板给设计师批核"	Name 名称: 贵妃榻 Size 尺寸: W1800*D900*H830 Number数量: 4	行政豪华大床房A (17-23F)

图片(颜色及花纹比例以实样为准) Sample (Not for Actual Color, Not to Scale)



* 图纸尺寸仅供参考, 由家具厂出深化图纸与设计师确认。

PICTORIAL VIEW
NOT TO SCALE

- 图片仅作参考之用承包商必须以地盘尺寸为准。
必须依设计师所订样板及尺寸为准。图片未经准许不得翻印。
- 1.材料须保证品质并符合大量施工需要;
- 2.承建商应提供实物样板供设计师确认;
- 3.承建商必须提前预测材料订货期事宜;
- 4.如需替换同类其他品牌材料, 需承建方提供同类品牌样品供设计方重新确定。

家具目录FURNITURE REFERENCE

Area 区域 :行政豪华大床房A (17-23F)
 Item 物料 :Furniture 家具
 Date of Issue 发布日期 :2025.01.06
 Revision Date 修改日期 :

编号 Item No.	供应商 Supplier	内容 Description	位置 Area
FUX-2004	家具厂定制 Manufacture should submit sample for selection and approval 制造商需提供施工图以及样板给设计师批核"	Name 名称: 边几 Size 尺寸: φ450 x H470mm Number数量: 4	行政豪华大床房A (17-23F)

图片(颜色及花纹比例以实样为准) Sample (Not for Actual Color, Not to Scale)



* 图纸尺寸仅供参考，由家具厂出深化图纸与设计确认。

PICTORIAL VIEW
NOT TO SCALE

- 图片仅作参考之用承包商必须以地盘尺寸为准。必须依设计师所订样板及尺寸为准。图片未经准许不得翻印。
- 1.材料须保证品质并符合大量施工需要;
- 2.承建商应提供实物样板供设计师确认;
- 3.承建商必须提前预测材料订货期事宜;
- 4 如需替换同类其他品牌材料, 需承建方提供同类品牌样品供设计方重新确定。

家具目录FURNITURE REFERENCE

Area 区域 :行政豪华大床房A (17-23F)
 Item 物料 :Furniture 家具
 Date of Issue 发布日期 :2025.01.06
 Revision Date 修改日期 :

编号 Item No.	供应商 Supplier	内容 Description	位置 Area
FUX-2005	家具厂定制 Manufacture should submit sample for selection and approval 制造商需提供施工图以及样板给设计师批核"	Name 名称: 书桌 Size 尺寸: W800*D800*H750mm Number数量: 4	行政豪华大床房A (17-23F)

图片(颜色及花纹比例以实样为准) Sample (Not for Actual Color, Not to Scale)



* 图纸尺寸仅供参考，由家具厂出深化图纸与设计师确认。

PICTORIAL VIEW
NOT TO SCALE

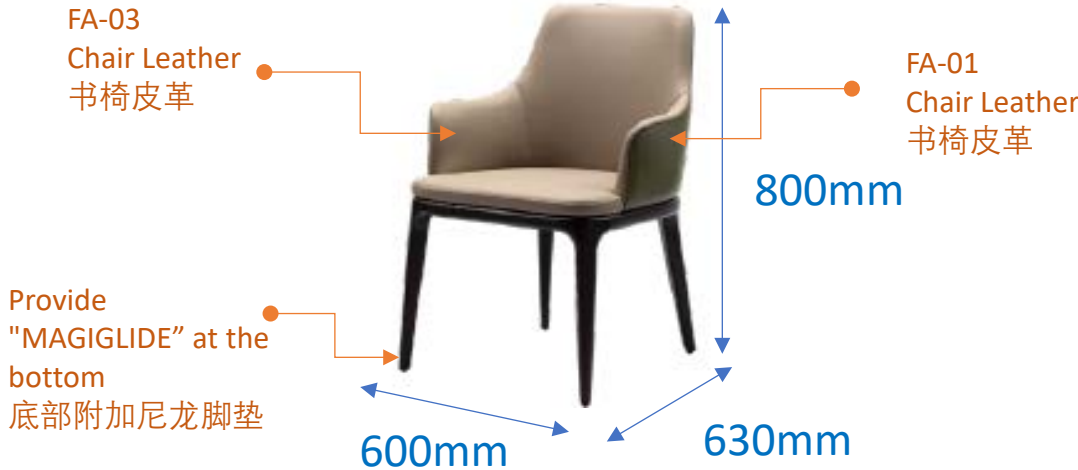
- 图片仅作参考之用承包商必须以地盘尺寸为准。必须依设计师所订样板及尺寸为准。图片未经准许不得翻印。
- 1.材料须保证品质并符合大量施工需要;
- 2.承建商应提供实物样板供设计师确认;
- 3.承建商必须提前预测材料订货期事宜;
- 4 如需替换同类其他品牌材料, 需承建方提供同类品牌样品供设计方重新确定。

家具目录FURNITURE REFERENCE

Area 区域 :行政豪华大床房A (17-23F)
 Item 物料 :Furniture 家具
 Date of Issue 发布日期 :2025.01.06
 Revision Date 修改日期 :

编号 Item No.	供应商 Supplier	内容 Description	位置 Area
FUX-2006	家具厂定制 Manufacture should submit sample for selection and approval 制造商需提供施工图以及样板给设计师批核"	Name 名称: 书椅 Size 尺寸: W600*D630*H800mm Number数量: 8	行政豪华大床房A (17-23F)

图片(颜色及花纹比例以实样为准) Sample (Not for Actual Color, Not to Scale)



PICTORIAL VIEW
NOT TO SCALE

* 图纸尺寸仅供参考，由家具厂出深化图纸与设计师确认。

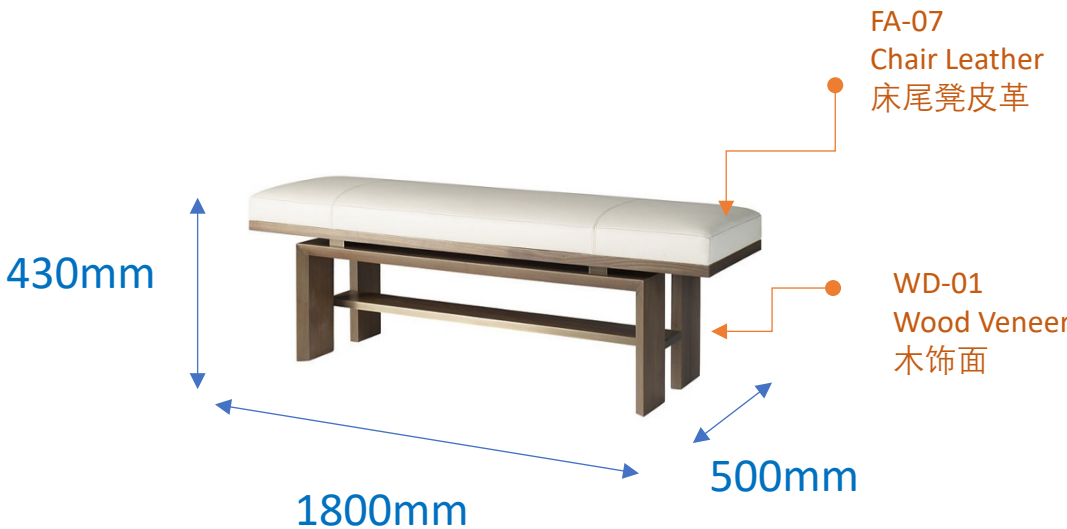
- 图片仅作参考之用承包商必须以地盘尺寸为准。
- 必须依设计师所订样板及尺寸为准。图片未经准许不得翻印。
- 1.材料须保证品质并符合大量施工需要;
- 2.承建商应提供实物样板供设计师确认;
- 3.承建商必须提前预测材料订货期事宜;
- 4.如需替换同类其他品牌材料，需承建方提供同类品牌样品供设计方重新确定。

家具目录FURNITURE REFERENCE

Area 区域 :行政豪华大床房A (17-23F)
 Item 物料 :Furniture 家具
 Date of Issue 发布日期 :2025.01.06
 Revision Date 修改日期 :

编号 Item No.	供应商 Supplier	内容 Description	位置 Area
FUX-2008	家具厂定制 Manufacture should submit sample for selection and approval 制造商需提供施工图以及样板给设计师批核"	Name 名称: 电视柜 Size 尺寸: W1500 x D600 x H650mm Number数量: 8	行政豪华大床房A (17-23F)

图片(颜色及花纹比例以实样为准) Sample (Not for Actual Color, Not to Scale)



* 图纸尺寸仅供参考，由家具厂出深化图纸与设计师确认。

PICTORIAL VIEW
NOT TO SCALE

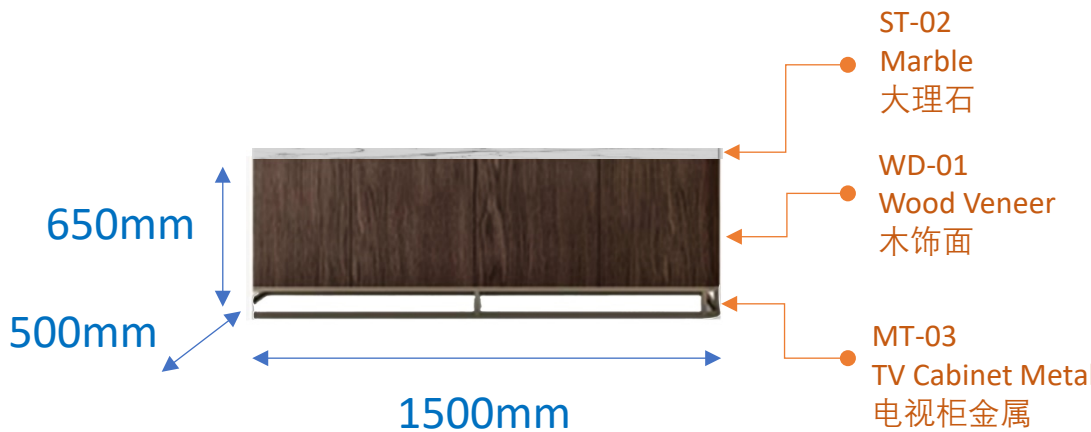
- 图片仅作参考之用承包商必须以地盘尺寸为准。必须依设计师所订样板及尺寸为准。图片未经准许不得翻印。
- 1.材料须保证品质并符合大量施工需要;
- 2.承建商应提供实物样板供设计师确认;
- 3.承建商必须提前预测材料订货期事宜;
- 4 如需替换同类其他品牌材料，需承建方提供同类品牌样品供设计方重新确定。

家具目录FURNITURE REFERENCE

Area 区域 :行政豪华大床房A (17-23F)
Item 物料 :Furniture 家具
Date of Issue 发布日期 :2025.01.06
Revision Date 修改日期 :

编号 Item No.	供应商 Supplier	内容 Description	位置 Area
FUX-2009	家具厂定制 Manufacture should submit sample for selection and approval 制造商需提供施工图以及样板给设计师批核"	Name 名称: 电视柜 Size 尺寸: W1500 x D500 x H650mm Number数量: 4	行政豪华大床房A (17-23F)

图片(颜色及花纹比例以实样为准) Sample (Not for Actual Color, Not to Scale)



* 图纸尺寸仅供参考, 由家具厂出深化图纸与设计师确认。

PICTORIAL VIEW
NOT TO SCALE

• 图片仅作参考之用承包商必须以地盘尺寸为准。

必须依设计师所订样板及尺寸为准。图片未经准许不得翻印。

1.材料须保证品质并符合大量施工需要;

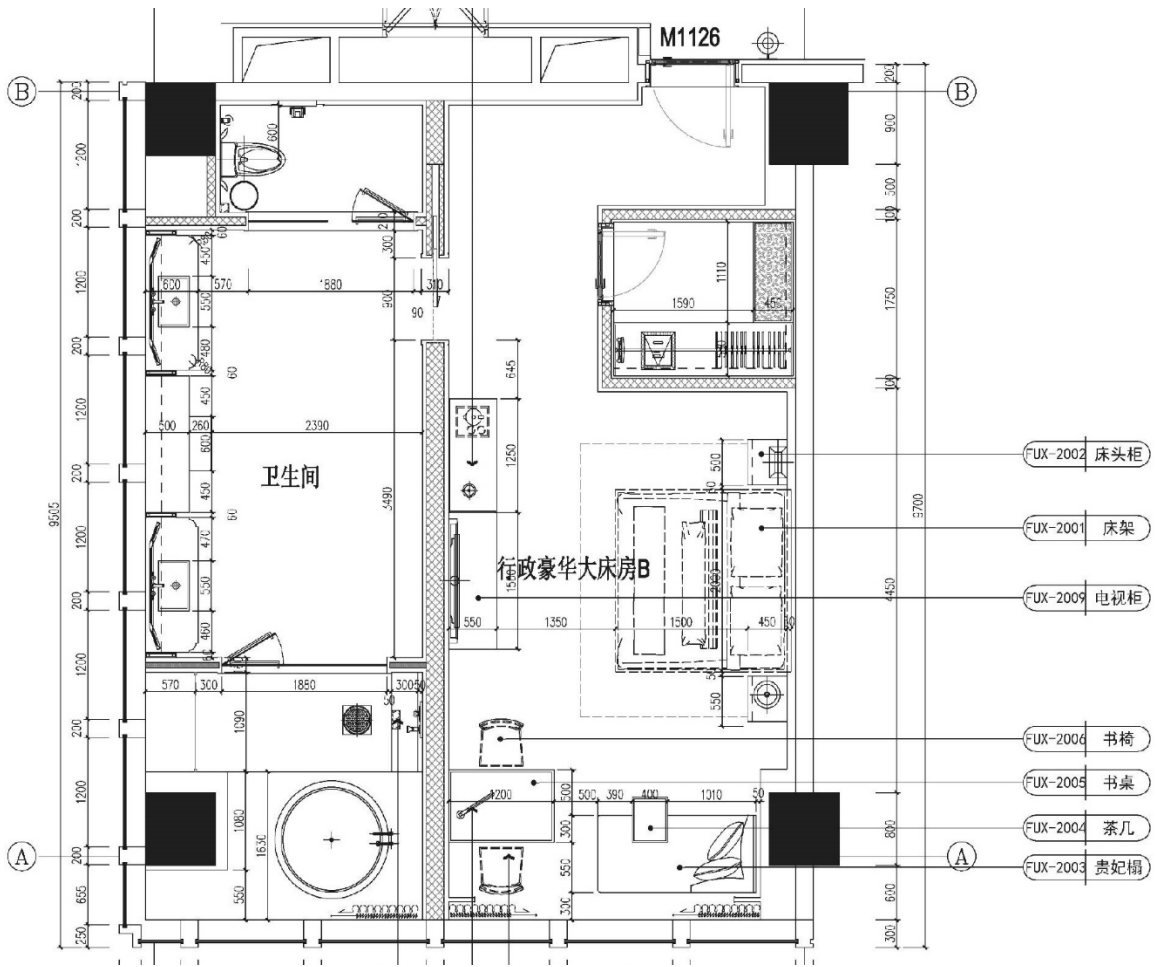
2.承建商应提供实物样板供设计师确认;

3.承建商必须提前预测材料订货期事宜;

4.如需替换同类其他品牌材料, 需承建方提供同类品牌样品供设计方重新确定。

家具目录FURNITURE REFERENCE

Area 区域 :行政豪华大床房B (17-23F)
 Item 物料 :Furniture 家具
 Date of Issue 发布日期 :2025.01.06
 Revision Date 修改日期 :



- 所有尺寸纯属估算，在制造前于工地加以验证，样板图样仅具参照意向
- Contractor or manufacturers must submit samples for designer's approval prior to purchase order or production.
- 承包商或制造商必须提供所有选定材料之样板供设计师审核，方可进行订购或生产
- All fabrics should have fire retardant treatment to meet local fire codes and safety.
 所有布料必须备有防火处理以合乎当地之防火及安全规范

家具目录FURNITURE REFERENCE

Area 区域 :行政豪华大床房B (17-23F)

Item 物料 :软装

Date of Issue 发布日期 :2025.01.06

Revision Date 修改日期 :

编号 Item No.	内容 Content	位置 Area
FUX-2001	双人床床架	行政豪华大床房B (17-23F)
FUX-2001-A	双人床床靠	行政豪华大床房B (17-23F)
FUX-2001-B	床垫	行政豪华大床房B (17-23F)
FUX-2002	床头柜	行政豪华大床房B (17-23F)
FUX-2003	贵妃榻	行政豪华大床房B (17-23F)
FUX-2004	茶几	行政豪华大床房B (17-23F)
FUX-2005	书桌	行政豪华大床房B (17-23F)
FUX-2006	书椅	行政豪华大床房B (17-23F)
FUX-2009	电视柜 (1.5米)	行政豪华大床房B (17-23F)

家具目录FURNITURE REFERENCE

Area 区域 :行政豪华大床房B (17-23F)
Item 物料 :Furniture 家具
Date of Issue 发布日期 :2025.01.06
Revision Date 修改日期 :

编号 Item No.	供应商 Supplier	内容 Description	位置 Area
FUX-2001	家具厂定制 Manufacture should submit sample for selection and approval 制造商需提供施工图以及样板给设计师批核"	Name 名称: 双人床床架 Size 尺寸: W2000*D2000*H250 Number数量: 4	行政豪华大床房B (17-23F)

图片(颜色及花纹比例以实样为准) Sample (Not for Actual Color, Not to Scale)



* 图纸尺寸仅供参考, 由家具厂出深化图纸与设计师确认。

PICTORIAL VIEW
NOT TO SCALE

• 图片仅作参考之用承包商必须以地盘尺寸为准。

必须依设计师所订样板及尺寸为准。图片未经准许不得翻印。

1.材料须保证品质并符合大量施工需要;

2.承建商应提供实物样板供设计师确认;

3.承建商必须提前预测材料订货期事宜;

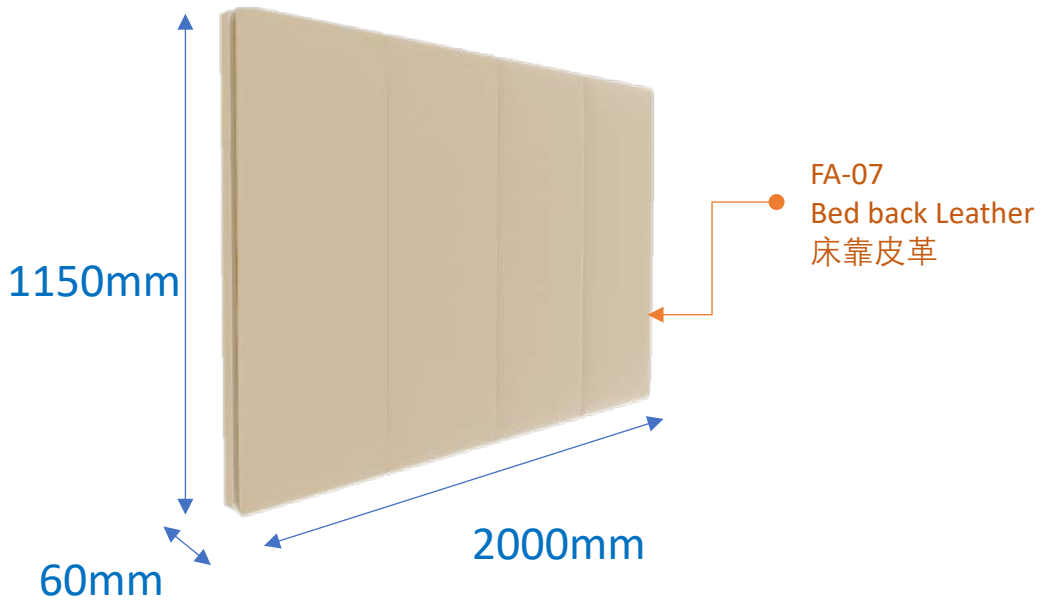
4.如需替换同类其他品牌材料, 需承建方提供同类品牌样品供设计方重新确定。

家具目录FURNITURE REFERENCE

Area 区域 :行政豪华大床房B (17-23F)
 Item 物料 :Furniture 家具
 Date of Issue 发布日期 :2025.01.06
 Revision Date 修改日期 :

编号 Item No.	供应商 Supplier	内容 Description	位置 Area
FUX-2001-A	家具厂定制 Manufacture should submit sample for selection and approval 制造商需提供施工图以及样板给设计师批核"	Name 名称: 双人床床靠 Size 尺寸: W2000x D60 x H1140mm Number数量: 4	行政豪华大床房B (17-23F)

图片(颜色及花纹比例以实样为准) Sample (Not for Actual Color, Not to Scale)



* 图纸尺寸仅供参考, 由家具厂出深化图纸与设计师确认。

PICTORIAL VIEW
NOT TO SCALE

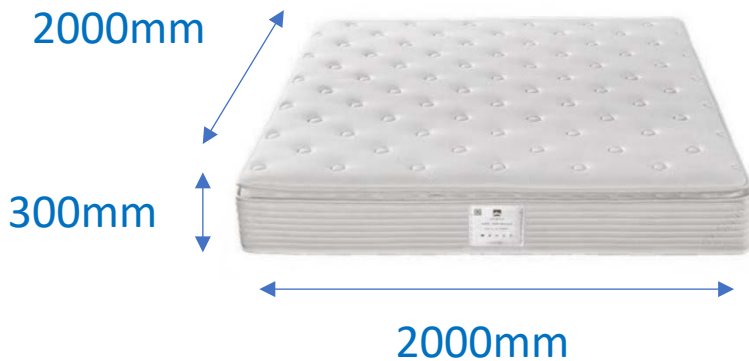
- 图片仅作参考之用承包商必须以地盘尺寸为准。必须依设计师所订样板及尺寸为准。图片未经准许不得翻印。
- 1.材料须保证品质并符合大量施工需要;
- 2.承建商应提供实物样板供设计师确认;
- 3.承建商必须提前预测材料订货期事宜;
- 4.如需替换同类其他品牌材料, 需承建方提供同类品牌样品供设计方重新确定。

家具目录FURNITURE REFERENCE

Area 区域 :行政豪华大床房B (17-23F)
 Item 物料 :Furniture 家具
 Date of Issue 发布日期 :2025.01.06
 Revision Date 修改日期 :

编号 Item No.	供应商 Supplier	内容 Description	位置 Area
FUX-2001-B	家具厂定制 Manufacture should submit sample for selection and approval 制造商需提供施工图以及样板给设计师批核"	Name 名称: 床垫 Size 尺寸: W2000 x D2000 x H300mm Number数量: 4	行政豪华大床房B (17-23F)

图片(颜色及花纹比例以实样为准) Sample (Not for Actual Color, Not to Scale)



* 图纸尺寸仅供参考，由家具厂出深化图纸与设计师确认。

PICTORIAL VIEW
NOT TO SCALE

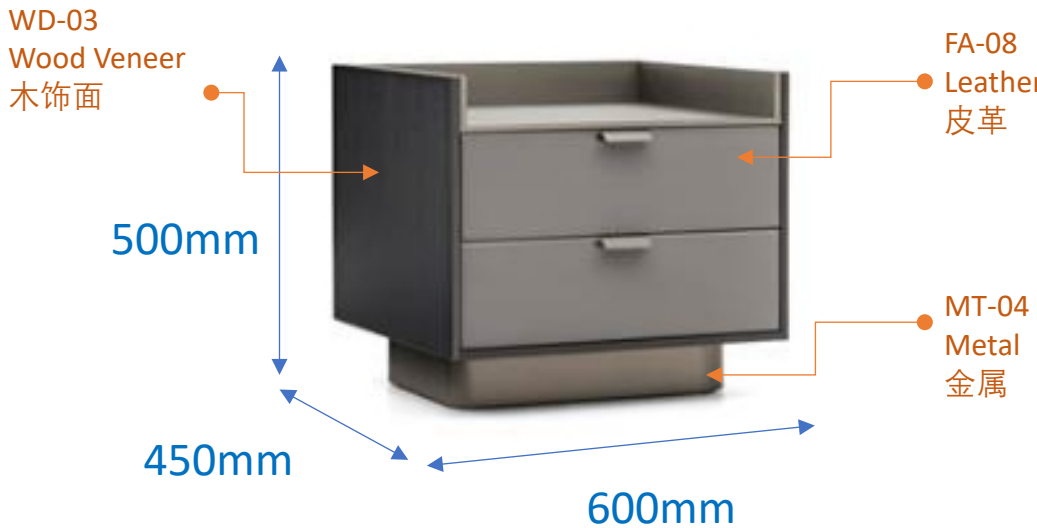
- 图片仅作参考之用承办商必须以地盘尺寸为准。必须依设计师所订样板及尺寸为准。图片未经准许不得翻印。
- 1.材料须保证品质并符合大量施工需要;
- 2.承建商应提供实物样板供设计师确认;
- 3.承建商必须提前预测材料订货期事宜;
- 4.如需替换同类其他品牌材料, 需承建方提供同类品牌样品供设计方重新确定。

家具目录 FURNITURE REFERENCE

Area 区域 :行政豪华大床房B (17-23F)
 Item 物料 :Furniture 家具
 Date of Issue 发布日期 :2025.01.06
 Revision Date 修改日期 :

编号 Item No.	供应商 Supplier	内容 Description	位置 Area
FUX-2002	家具厂定制 Manufacture should submit sample for selection and approval 制造商需提供施工图以及样板给设计师批核"	Name 名称: 床头柜 Size 尺寸: W600*D450*H500 Number数量: 8	行政豪华大床房B (17-23F)

图片(颜色及花纹比例以实样为准) Sample (Not for Actual Color, Not to Scale)



* 图纸尺寸仅供参考，由家具厂出深化图纸与设计师确认。

PICTORIAL VIEW
NOT TO SCALE

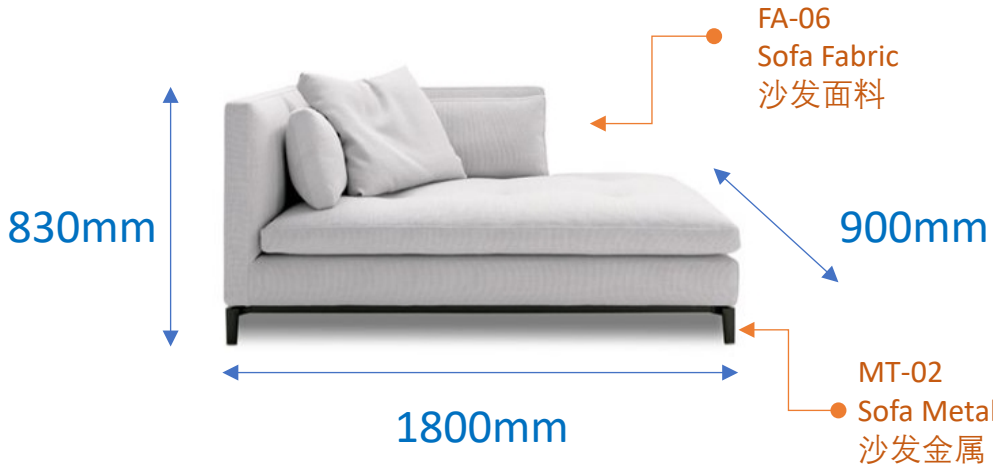
- 图片仅作参考之用承包商必须以地盘尺寸为准。必须依设计师所订样板及尺寸为准。图片未经准许不得翻印。
- 1.材料须保证品质并符合大量施工需要;
- 2.承建商应提供实物样板供设计师确认;
- 3.承建商必须提前预测材料订货期事宜;
- 4.如需替换同类其他品牌材料, 需承建方提供同类品牌样品供设计方重新确定。

家具目录FURNITURE REFERENCE

Area 区域 :行政豪华大床房B (17-23F)
 Item 物料 :Furniture 家具
 Date of Issue 发布日期 :2025.01.06
 Revision Date 修改日期 :

编号 Item No.	供应商 Supplier	内容 Description	位置 Area
FUX-2003	家具厂定制 Manufacture should submit sample for selection and approval 制造商需提供施工图以及样板给设计师批核"	Name 名称: 贵妃榻 Size 尺寸: W1800*D900*H830 Number数量: 4	行政豪华大床房B (17-23F)

图片(颜色及花纹比例以实样为准) Sample (Not for Actual Color, Not to Scale)



* 图纸尺寸仅供参考，由家具厂出深化图纸与设计师确认。

PICTORIAL VIEW
NOT TO SCALE

- 图片仅作参考之用承包商必须以地盘尺寸为准。必须依设计师所订样板及尺寸为准。图片未经准许不得翻印。
- 1.材料须保证品质并符合大量施工需要;
- 2.承建商应提供实物样板供设计师确认;
- 3.承建商必须提前预测材料订货期事宜;
- 4.如需替换同类其他品牌材料, 需承建方提供同类品牌样品供设计方重新确定。

家具目录FURNITURE REFERENCE

Area 区域 :行政豪华大床房B (17-23F)
 Item 物料 :Furniture 家具
 Date of Issue 发布日期 :2025.01.06
 Revision Date 修改日期 :

编号 Item No.	供应商 Supplier	内容 Description	位置 Area
FUX-2004	家具厂定制 Manufacture should submit sample for selection and approval 制造商需提供施工图以及样板给设计师批核"	Name 名称: 边几 Size 尺寸: φ450 x H470mm Number数量: 4	行政豪华大床房B (17-23F)

图片(颜色及花纹比例以实样为准) Sample (Not for Actual Color, Not to Scale)



* 图纸尺寸仅供参考，由家具厂出深化图纸与设计确认。

PICTORIAL VIEW
NOT TO SCALE

- 图片仅作参考之用承包商必须以地盘尺寸为准。必须依设计师所订样板及尺寸为准。图片未经准许不得翻印。
- 1.材料须保证品质并符合大量施工需要;
- 2.承建商应提供实物样板供设计师确认;
- 3.承建商必须提前预测材料订货期事宜;
- 4 如需替换同类其他品牌材料，需承建方提供同类品牌样品供设计方重新确定。

家具目录FURNITURE REFERENCE

Area 区域 :行政豪华大床房B (17-23F)
 Item 物料 :Furniture 家具
 Date of Issue 发布日期 :2025.01.06
 Revision Date 修改日期 :

编号 Item No.	供应商 Supplier	内容 Description	位置 Area
FUX-2005	家具厂定制 Manufacture should submit sample for selection and approval 制造商需提供施工图以及样板给设计师批核"	Name 名称: 书桌 Size 尺寸: W800*D800*H750mm Number数量: 4	行政豪华大床房B (17-23F)

图片(颜色及花纹比例以实样为准) Sample (Not for Actual Color, Not to Scale)



* 图纸尺寸仅供参考，由家具厂出深化图纸与设计师确认。

PICTORIAL VIEW
NOT TO SCALE

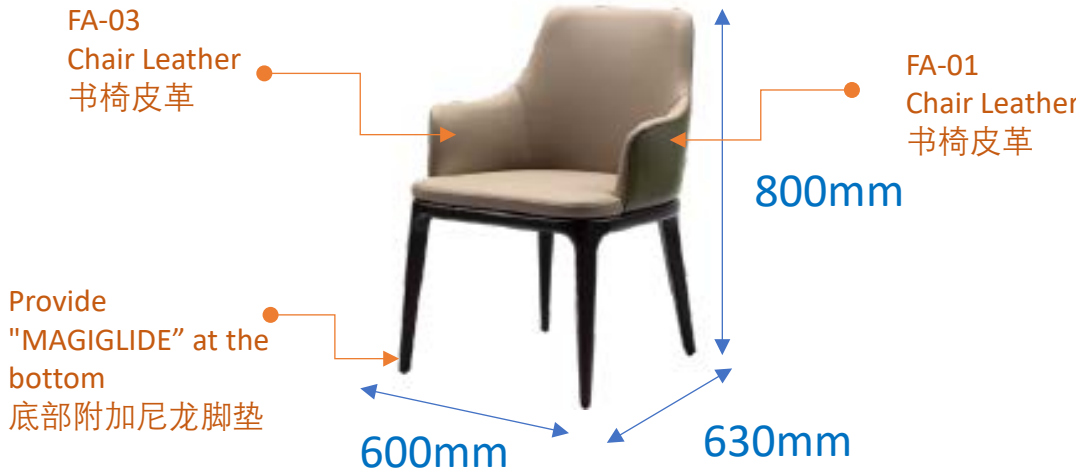
- 图片仅作参考之用承包商必须以地盘尺寸为准。必须依设计师所订样板及尺寸为准。图片未经准许不得翻印。
- 1.材料须保证品质并符合大量施工需要;
- 2.承建商应提供实物样板供设计师确认;
- 3.承建商必须提前预测材料订货期事宜;
- 4.如需替换同类其他品牌材料, 需承建方提供同类品牌样品供设计方重新确定。

家具目录FURNITURE REFERENCE

Area 区域 :行政豪华大床房B (17-23F)
 Item 物料 :Furniture 家具
 Date of Issue 发布日期 :2025.01.06
 Revision Date 修改日期 :

编号 Item No.	供应商 Supplier	内容 Description	位置 Area
FUX-2006	家具厂定制 Manufacture should submit sample for selection and approval 制造商需提供施工图以及样板给设计师批核"	Name 名称: 书椅 Size 尺寸: W600*D630*H800mm Number数量: 8	行政豪华大床房B (17-23F)

图片(颜色及花纹比例以实样为准) Sample (Not for Actual Color, Not to Scale)



* 图纸尺寸仅供参考，由家具厂出深化图纸与设计师确认。

PICTORIAL VIEW
NOT TO SCALE

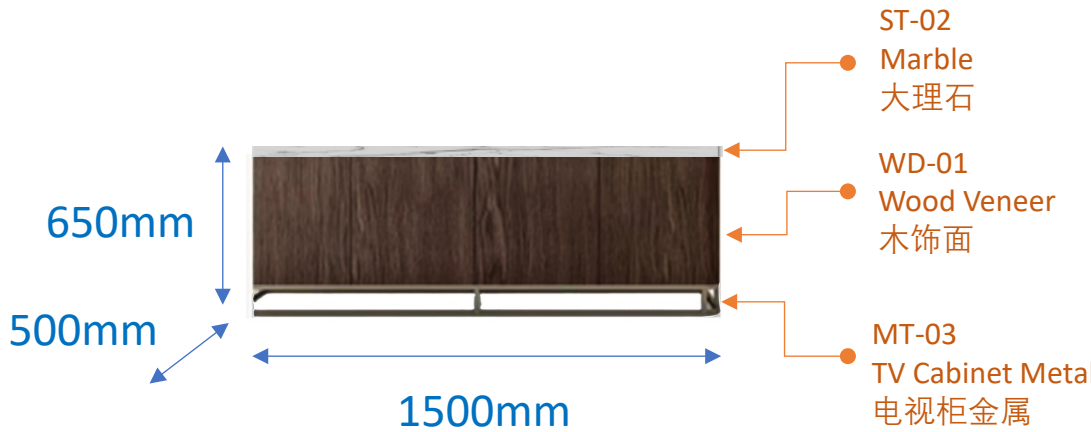
- 图片仅作参考之用承包商必须以地盘尺寸为准。必须依设计师所订样板及尺寸为准。图片未经准许不得翻印。
- 1.材料须保证品质并符合大量施工需要;
- 2.承建商应提供实物样板供设计师确认;
- 3.承建商必须提前预测材料订货期事宜;
- 4.如需替换同类其他品牌材料，需承建方提供同类品牌样品供设计方重新确定。

家具目录FURNITURE REFERENCE

Area 区域 :行政豪华大床房B (17-23F)
 Item 物料 :Furniture 家具
 Date of Issue 发布日期 :2025.01.06
 Revision Date 修改日期 :

编号 Item No.	供应商 Supplier	内容 Description	位置 Area
FUX-2009	家具厂定制 Manufacture should submit sample for selection and approval 制造商需提供施工图以及样板给设计师批核"	Name 名称: 电视柜 Size 尺寸: W1500 x D500 x H650mm Number数量: 4	行政豪华大床房B (17-23F)

图片(颜色及花纹比例以实样为准) Sample (Not for Actual Color, Not to Scale)



* 图纸尺寸仅供参考，由家具厂出深化图纸与设计师确认。

PICTORIAL VIEW
NOT TO SCALE

• 图片仅作参考之用承包商必须以地盘尺寸为准。

必须依设计师所订样板及尺寸为准。图片未经准许不得翻印。

1.材料须保证品质并符合大量施工需要;

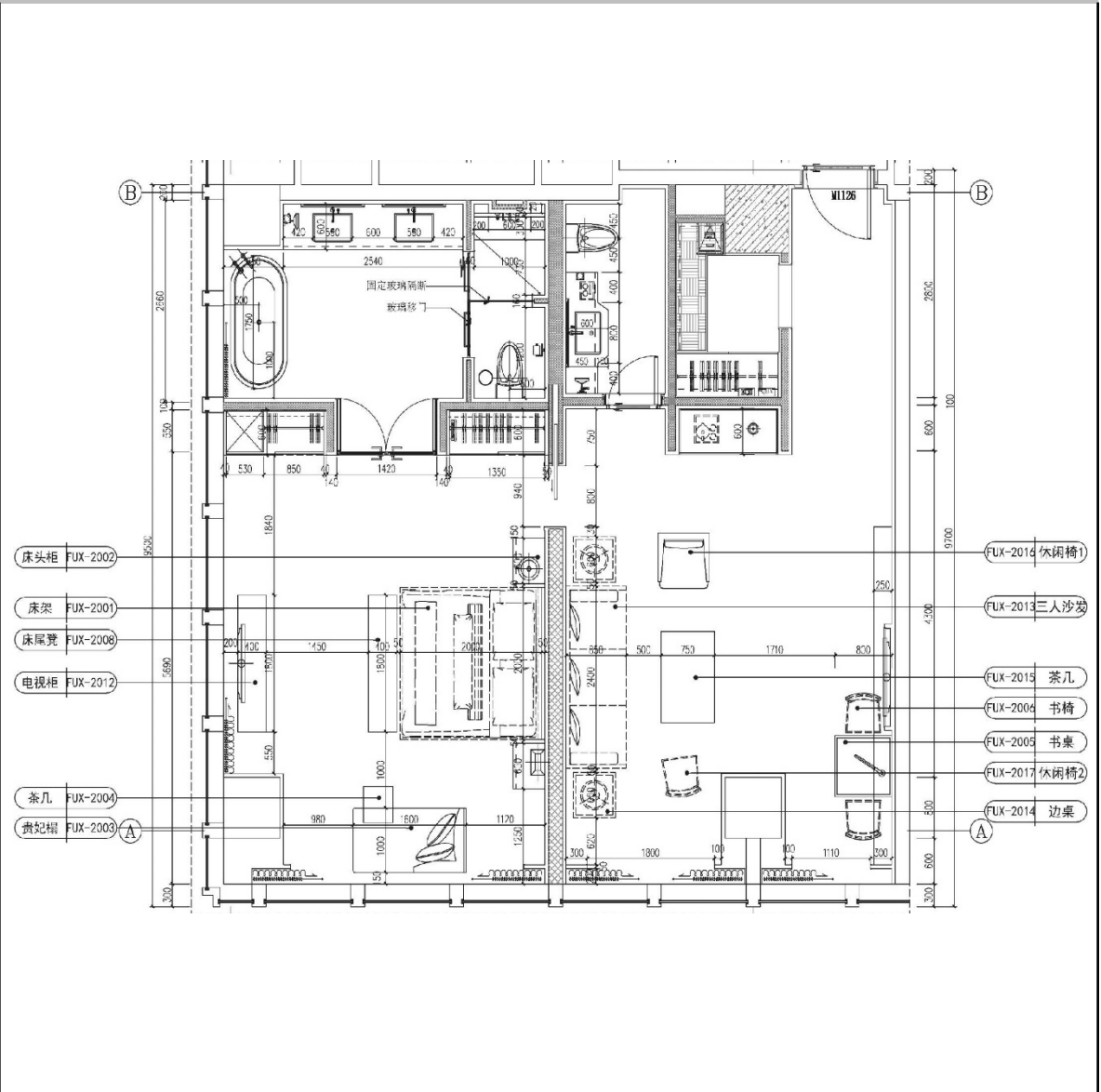
2.承建商应提供实物样板供设计师确认;

3.承建商必须提前预测材料订货期事宜;

4.如需替换同类其他品牌材料, 需承建方提供同类品牌样品供设计方重新确定。

家具目录 FURNITURE REFERENCE

Area 区域 : 行政豪华大床房C (21-23F)
 Item 物料 : Furniture 家具
 Date of Issue 发布日期 : 2025.01.06
 Revision Date 修改日期 :



- 所有尺寸纯属估算，在制造前于工地加以验证，样板图样仅具参照意向
- Contractor or manufacturers must submit samples for designer's approval prior to purchase order or production.
- 承办商或制造商必须提供所有选定材料之样板供设计师审核，方可进行订购或生产
- All fabrics should have fire retardant treatment to meet local fire codes and safety.
 所有布料必须备有防火处理以合乎当地之防火及安全规范

家具目录FURNITURE REFERENCE

Area 区域 :行政豪华大床房C (21-23F)

Item 物料 :软装

Date of Issue 发布日期 :2025.01.06

Revision Date 修改日期 :

编号 Item No.	内容 Content	位置 Area
FUX-2001	双人床床架	行政豪华大床房C (21-23F)
FUX-2001-A	双人床床靠	行政豪华大床房C (21-23F)
FUX-2001-B	床垫	行政豪华大床房C (21-23F)
FUX-2002	床头柜	行政豪华大床房C (21-23F)
FUX-2003	贵妃榻	行政豪华大床房C (21-23F)
FUX-2004	茶几	行政豪华大床房C (21-23F)
FUX-2005	书桌	行政豪华大床房C (21-23F)
FUX-2006	书椅	行政豪华大床房C (21-23F)
FUX-2008	床尾凳	行政豪华大床房C (21-23F)
FUX-2012	电视柜	行政豪华大床房C (21-23F)
FUX-2013	三人沙发	行政豪华大床房C (21-23F)
FUX-2014	边桌	行政豪华大床房C (21-23F)
FUX-2015	茶几	行政豪华大床房C (21-23F)
FUX-2016	休闲椅	行政豪华大床房C (21-23F)
FUX-2017	休闲椅	行政豪华大床房C (21-23F)

家具目录FURNITURE REFERENCE

Area 区域 :行政豪华大床房C (21-23F)
 Item 物料 :Furniture 家具
 Date of Issue 发布日期 :2025.01.06
 Revision Date 修改日期 :

编号 Item No.	供应商 Supplier	内容 Description	位置 Area
FUX-2001	家具厂定制 Manufacture should submit sample for selection and approval 制造商需提供施工图以及样板给设计师批核"	Name 名称: 双人床床架 Size 尺寸: W2000*D2000*H250 Number数量: 2	行政豪华大床房C (21-23F)

图片(颜色及花纹比例以实样为准) Sample (Not for Actual Color, Not to Scale)



* 图纸尺寸仅供参考, 由家具厂出深化图纸与设计师确认。

PICTORIAL VIEW
NOT TO SCALE

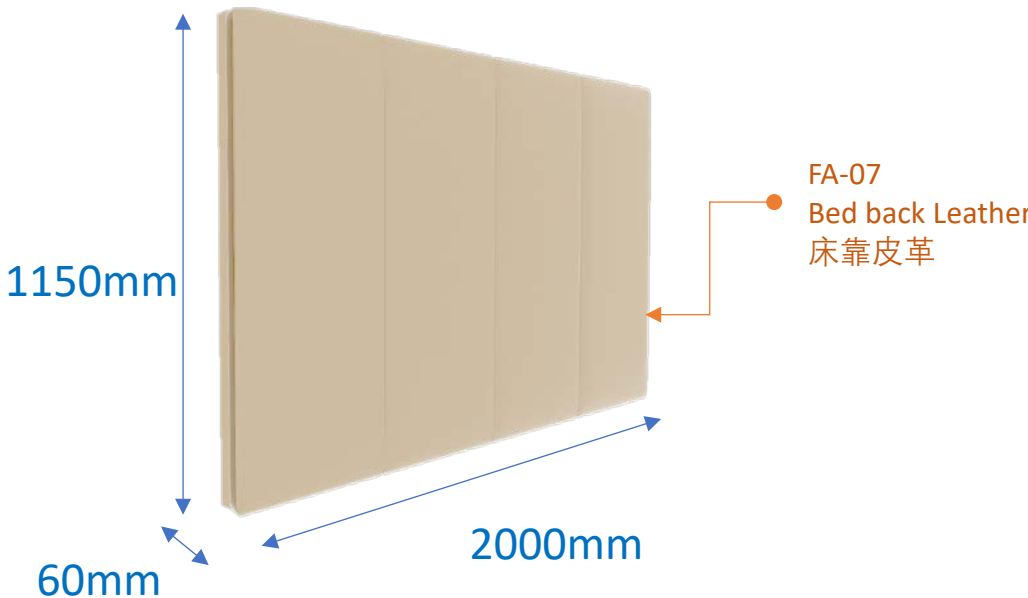
- 图片只作参考之用承包商必须以地盘尺寸为准。必须依设计师所订样板及尺寸为准。图片未经准许不得翻印。
- 1.材料须保证品质并符合大量施工需要;
- 2.承建商应提供实物样板供设计师确认;
- 3.承建商必须提前预测材料订货期事宜;
- 4.如需替换同类其他品牌材料, 需承建方提供同类品牌样品供设计方重新确定。

家具目录FURNITURE REFERENCE

Area 区域 :行政豪华大床房C (21-23F)
 Item 物料 :Furniture 家具
 Date of Issue 发布日期 :2025.01.06
 Revision Date 修改日期 :

编号 Item No.	供应商 Supplier	内容 Description	位置 Area
FUX-2001-A	家具厂定制 Manufacture should submit sample for selection and approval 制造商需提供施工图以及样板给设计师批核"	Name 名称: 双人床床靠 Size 尺寸: W2000x D60 x H1140mm Number数量: 2	行政豪华大床房C (21-23F)

图片(颜色及花纹比例以实样为准) Sample (Not for Actual Color, Not to Scale)



* 图纸尺寸仅供参考，由家具厂出深化图纸与设计方确认。

PICTORIAL VIEW
NOT TO SCALE

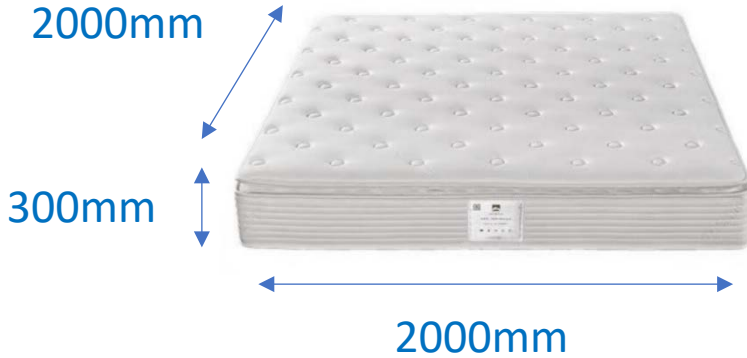
- 图片只作参考之用承包商必须以地盘尺寸为准。必须依设计师所订样板及尺寸为准。图片未经准许不得翻印。
- 1.材料须保证品质并符合大量施工需要;
- 2.承建商应提供实物样板供设计师确认;
- 3.承建商必须提前预测材料订货期事宜;
- 4.如需替换同类其他品牌材料, 需承建方提供同类品牌样品供设计方重新确定。

家具目录FURNITURE REFERENCE

Area 区域 :行政豪华大床房C (21-23F)
 Item 物料 :Furniture 家具
 Date of Issue 发布日期 :2025.01.06
 Revision Date 修改日期 :

编号 Item No.	供应商 Supplier	内容 Description	位置 Area
FUX-2001-B	家具厂定制 Manufacture should submit sample for selection and approval 制造商需提供施工图以及样板给设计师批核"	Name 名称: 床垫 Size 尺寸: W2000 x D2000 x H300mm Number数量: 2	行政豪华大床房C (21-23F)

图片(颜色及花纹比例以实样为准) Sample (Not for Actual Color, Not to Scale)



PICTORIAL VIEW
NOT TO SCALE

* 图纸尺寸仅供参考，由家具厂出深化图纸与设计师确认。

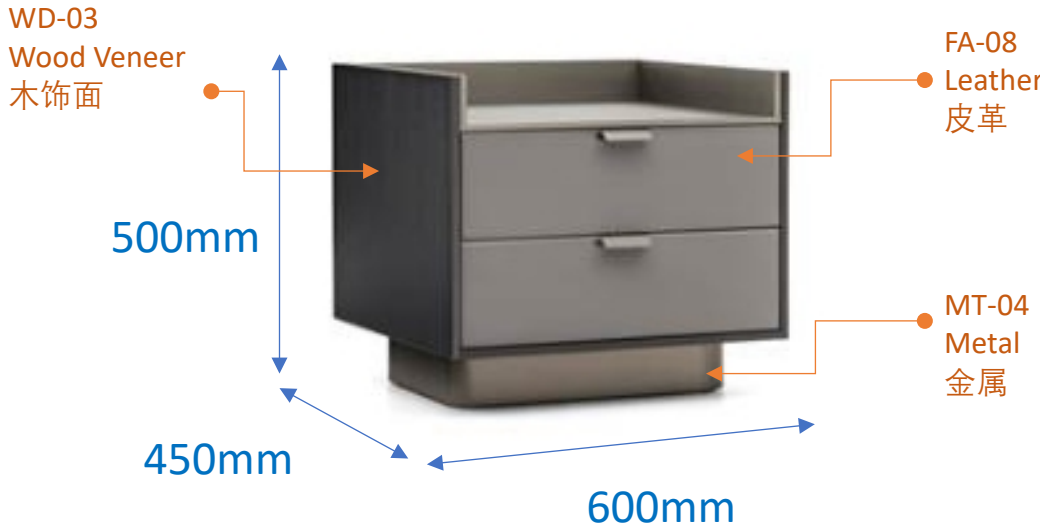
- 图片只作参考之用承包商必须以地盘尺寸为准。必须依设计师所订样板及尺寸为准。图片未经准许不得翻印。
- 1.材料须保证品质并符合大量施工需要;
- 2.承建商应提供实物样板供设计师确认;
- 3.承建商必须提前预测材料订货期事宜;
- 4.如需替换同类其他品牌材料，需承建方提供同类品牌样品供设计方重新确定。

家具目录FURNITURE REFERENCE

Area 区域 :行政豪华大床房C (21-23F)
 Item 物料 :Furniture 家具
 Date of Issue 发布日期 :2025.01.06
 Revision Date 修改日期 :

编号 Item No.	供应商 Supplier	内容 Description	位置 Area
FUX-2002	家具厂定制 Manufacture should submit sample for selection and approval 制造商需提供施工图以及样板给设计师批核"	Name 名称: 床头柜 Size 尺寸: W600*D450*H500 Number数量: 4	行政豪华大床房C (21-23F)

图片(颜色及花纹比例以实样为准) Sample (Not for Actual Color, Not to Scale)



PICTORIAL VIEW
NOT TO SCALE

* 图纸尺寸仅供参考，由家具厂出深化图纸与设计师确认。

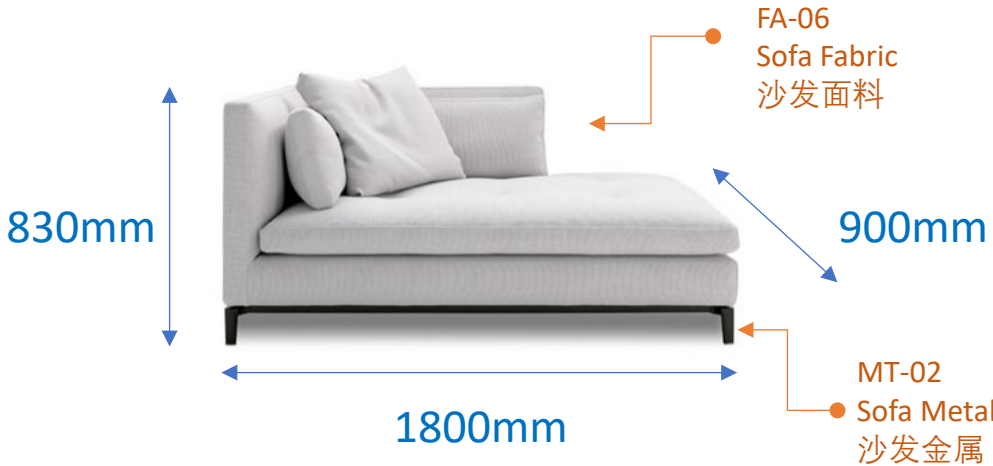
- 图片仅作参考之用承包商必须以地盘尺寸为准。
- 必须依设计师所订样板及尺寸为准。图片未经准许不得翻印。
- 1.材料须保证品质并符合大量施工需要;
- 2.承建商应提供实物样板供设计师确认;
- 3.承建商必须提前预测材料订货期事宜;
- 4.如需替换同类其他品牌材料，需承建方提供同类品牌样品供设计方重新确定。

家具目录FURNITURE REFERENCE

Area 区域 :行政豪华大床房C (21-23F)
 Item 物料 :Furniture 家具
 Date of Issue 发布日期 :2025.01.06
 Revision Date 修改日期 :

编号 Item No.	供应商 Supplier	内容 Description	位置 Area
FUX-2003	家具厂定制 Manufacture should submit sample for selection and approval 制造商需提供施工图以及样板给设计师批核"	Name 名称: 贵妃榻 Size 尺寸: W1800*D900*H830 Number数量: 2	行政豪华大床房C (21-23F)

图片(颜色及花纹比例以实样为准) Sample (Not for Actual Color, Not to Scale)



PICTORIAL VIEW
NOT TO SCALE

* 图纸尺寸仅供参考，由家具厂出深化图纸与设计师确认。

- 图片只作参考之用承包商必须以地盘尺寸为准。
- 必须依设计师所订样板及尺寸为准。图片未经准许不得翻印。
- 1.材料须保证品质并符合大量施工需要;
- 2.承建商应提供实物样板供设计师确认;
- 3.承建商必须提前预测材料订货期事宜;
- 4.如需替换同类其他品牌材料，需承建方提供同类品牌样品供设计方重新确定。

家具目录FURNITURE REFERENCE

Area 区域 :行政豪华大床房C (21-23F)
 Item 物料 :Furniture 家具
 Date of Issue 发布日期 :2025.01.06
 Revision Date 修改日期 :

编号 Item No.	供应商 Supplier	内容 Description	位置 Area
FUX-2003.1	家具厂定制 Manufacture should submit sample for selection and approval 制造商需提供施工图以及样板给设计师批核"	Name 名称: 沙发抱枕 Size 尺寸: W550 x D300 x H100 Number数量: 2	行政豪华大床房C (21-23F)

图片(颜色及花纹比例以实样为准) Sample (Not for Actual Color, Not to Scale)



抱枕款式示意图



* 图纸尺寸仅供参考, 由家具厂出深化图纸与设计师确认。

PICTORIAL VIEW
NOT TO SCALE

- 图片只作参考之用承包商必须以地盘尺寸为准。必须依设计师所订样板及尺寸为准。图片未经准许不得翻印。
- 1.材料须保证品质并符合大量施工需要;
- 2.承建商应提供实物样板供设计师确认;
- 3.承建商必须提前预测材料订货期事宜;
- 4.如需替换同类其他品牌材料, 需承建方提供同类品牌样品供设计方重新确定。

家具目录FURNITURE REFERENCE

Area 区域 :行政豪华大床房C (17-23F)
 Item 物料 :Furniture 家具
 Date of Issue 发布日期 :2025.01.06
 Revision Date 修改日期 :

编号 Item No.	供应商 Supplier	内容 Description	位置 Area
FUX-2004	家具厂定制 Manufacture should submit sample for selection and approval 制造商需提供施工图以及样板给设计师批核"	Name 名称: 边几 Size 尺寸: φ450 x H470mm Number数量: 2	行政豪华大床房C (17-23F)

图片(颜色及花纹比例以实样为准) Sample (Not for Actual Color, Not to Scale)



* 图纸尺寸仅供参考，由家具厂出深化图纸与设计确认。

PICTORIAL VIEW
NOT TO SCALE

- 图片仅作参考之用承包商必须以地盘尺寸为准。
- 必须依设计师所订样板及尺寸为准。图片未经准许不得翻印。
- 1.材料须保证品质并符合大量施工需要;
- 2.承建商应提供实物样板供设计师确认;
- 3.承建商必须提前预测材料订货期事宜;
- 4.如需替换同类其他品牌材料, 需承建方提供同类品牌样品供设计方重新确定。

家具目录FURNITURE REFERENCE

Area 区域 :行政豪华大床房C (21-23F)
 Item 物料 :Furniture 家具
 Date of Issue 发布日期 :2025.01.06
 Revision Date 修改日期 :

编号 Item No.	供应商 Supplier	内容 Description	位置 Area
FUX-2005	家具厂定制 Manufacture should submit sample for selection and approval 制造商需提供施工图以及样板给设计师批核"	Name 名称: 书桌 Size 尺寸: W800*D800*H750mm Number数量: 2	行政豪华大床房C (21-23F)

图片(颜色及花纹比例以实样为准) Sample (Not for Actual Color, Not to Scale)



* 图纸尺寸仅供参考，由家具厂出深化图纸与设计师确认。

PICTORIAL VIEW
NOT TO SCALE

- 图片仅作参考之用承包商必须以地盘尺寸为准。必须依设计师所订样板及尺寸为准。图片未经准许不得翻印。
- 1.材料须保证品质并符合大量施工需要;
- 2.承建商应提供实物样板供设计师确认;
- 3.承建商必须提前预测材料订货期事宜;
- 4.如需替换同类其他品牌材料，需承建方提供同类品牌样品供设计方重新确定。

家具目录FURNITURE REFERENCE

Area 区域 :行政豪华大床房C (21-23F)
 Item 物料 :Furniture 家具
 Date of Issue 发布日期 :2025.01.06
 Revision Date 修改日期 :

编号 Item No.	供应商 Supplier	内容 Description	位置 Area
FUX-2006	家具厂定制 Manufacture should submit sample for selection and approval 制造商需提供施工图以及样板给设计师批核"	Name 名称: 书椅 Size 尺寸: W600*D630*H800mm Number数量: 4	行政豪华大床房C (21-23F)

图片(颜色及花纹比例以实样为准) Sample (Not for Actual Color, Not to Scale)



* 图纸尺寸仅供参考，由家具厂出深化图纸与设计确认。

PICTORIAL VIEW
NOT TO SCALE

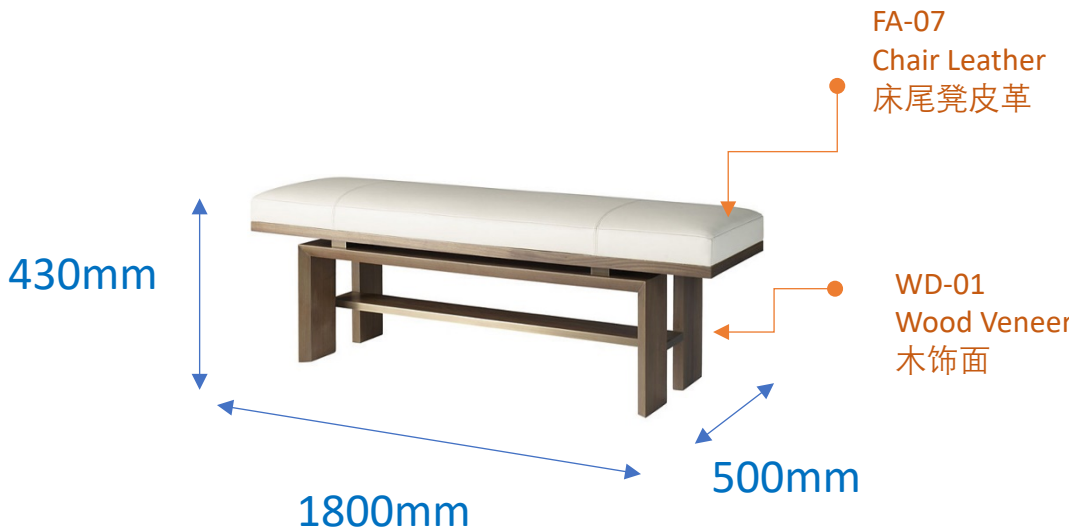
- 图片只作参考之用承包商必须以地盘尺寸为准。必须依设计师所订样板及尺寸为准。图片未经准许不得翻印。
- 1.材料须保证品质并符合大量施工需要;
- 2.承建商应提供实物样板供设计师确认;
- 3.承建商必须提前预测材料订货期事宜;
- 4.如需替换同类其他品牌材料, 需承建方提供同类品牌样品供设计方重新确定。

家具目录FURNITURE REFERENCE

Area 区域 :行政豪华大床房C (21-23F)
 Item 物料 :Furniture 家具
 Date of Issue 发布日期 :2025.01.06
 Revision Date 修改日期 :

编号 Item No.	供应商 Supplier	内容 Description	位置 Area
FUX-2008	家具厂定制 Manufacture should submit sample for selection and approval 制造商需提供施工图以及样板给设计师批核"	Name 名称: 电视柜 Size 尺寸: W1500 x D600 x H650mm Number数量: 2	行政豪华大床房C (21-23F)

图片(颜色及花纹比例以实样为准) Sample (Not for Actual Color, Not to Scale)



* 图纸尺寸仅供参考，由家具厂出深化图纸与设计师确认。

PICTORIAL VIEW
NOT TO SCALE

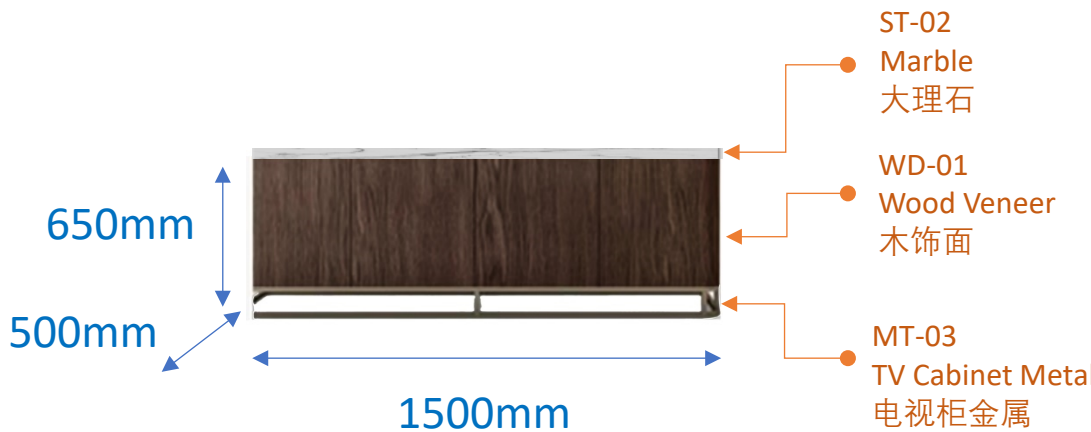
- 图片仅作参考之用承包商必须以地盘尺寸为准。
- 必须依设计师所订样板及尺寸为准。图片未经准许不得翻印。
- 1.材料须保证品质并符合大量施工需要;
- 2.承建商应提供实物样板供设计师确认;
- 3.承建商必须提前预测材料订货期事宜;
- 4.如需替换同类其他品牌材料，需承建方提供同类品牌样品供设计方重新确定。

家具目录FURNITURE REFERENCE

Area 区域 :行政豪华大床房C (21-23F)
Item 物料 :Furniture 家具
Date of Issue 发布日期 :2025.01.06
Revision Date 修改日期 :

编号 Item No.	供应商 Supplier	内容 Description	位置 Area
FUX-2012	家具厂定制 Manufacture should submit sample for selection and approval 制造商需提供施工图以及样板给设计师批核"	Name 名称: 电视柜 Size 尺寸: W1500 x D500 x H650mm Number数量: 2	行政豪华大床房C (21-23F)

图片(颜色及花纹比例以实样为准) Sample (Not for Actual Color, Not to Scale)



* 图纸尺寸仅供参考, 由家具厂出深化图纸与设计师确认。

PICTORIAL VIEW
NOT TO SCALE

• 图片仅作参考之用承包商必须以地盘尺寸为准。

必须依设计师所订样板及尺寸为准。图片未经准许不得翻印。

1.材料须保证品质并符合大量施工需要;

2.承建商应提供实物样板供设计师确认;

3.承建商必须提前预测材料订货期事宜;

4.如需替换同类其他品牌材料, 需承建方提供同类品牌样品供设计方重新确定。

家具目录FURNITURE REFERENCE

Area 区域 :行政豪华大床房C (21-23F)
Item 物料 :Furniture 家具
Date of Issue 发布日期 :2025.01.06
Revision Date 修改日期 :

编号 Item No.	供应商 Supplier	内容 Description	位置 Area
FUX-2013	家具厂定制 Manufacture should submit sample for selection and approval 制造商需提供施工图以及样板给设计师批核"	Name 名称: 三人沙发 Size 尺寸: W2400 x D850 x H800mm Number数量: 2	行政豪华大床房C (21-23F)

图片(颜色及花纹比例以实样为准) Sample (Not for Actual Color, Not to Scale)



* 图纸尺寸仅供参考, 由家具厂出深化图纸与设计师确认。

PICTORIAL VIEW
NOT TO SCALE

• 图片仅作参考之用承包商必须以地盘尺寸为准。

必须依设计师所订样板及尺寸为准。图片未经准许不得翻印。

1.材料须保证品质并符合大量施工需要;

2.承建商应提供实物样板供设计师确认;

3.承建商必须提前预测材料订货期事宜;

4.如需替换同类其他品牌材料, 需承建方提供同类品牌样品供设计方重新确定。

家具目录FURNITURE REFERENCE

Area 区域 :行政豪华大床房C (21-23F)
 Item 物料 :Furniture 家具
 Date of Issue 发布日期 :2025.01.06
 Revision Date 修改日期 :

编号 Item No.	供应商 Supplier	内容 Description	位置 Area
FUX-2013.1	家具厂定制 Manufacture should submit sample for selection and approval 制造商需提供施工图以及样板给设计师批核"	Name 名称: 沙发抱枕 Size 尺寸: W450 x D450 x H100 Number数量: 4	行政豪华大床房C (21-23F)

图片(颜色及花纹比例以实样为准) Sample (Not for Actual Color, Not to Scale)



抱枕款式示意图



* 图纸尺寸仅供参考，由家具厂出深化图纸与设计师确认。

PICTORIAL VIEW
NOT TO SCALE

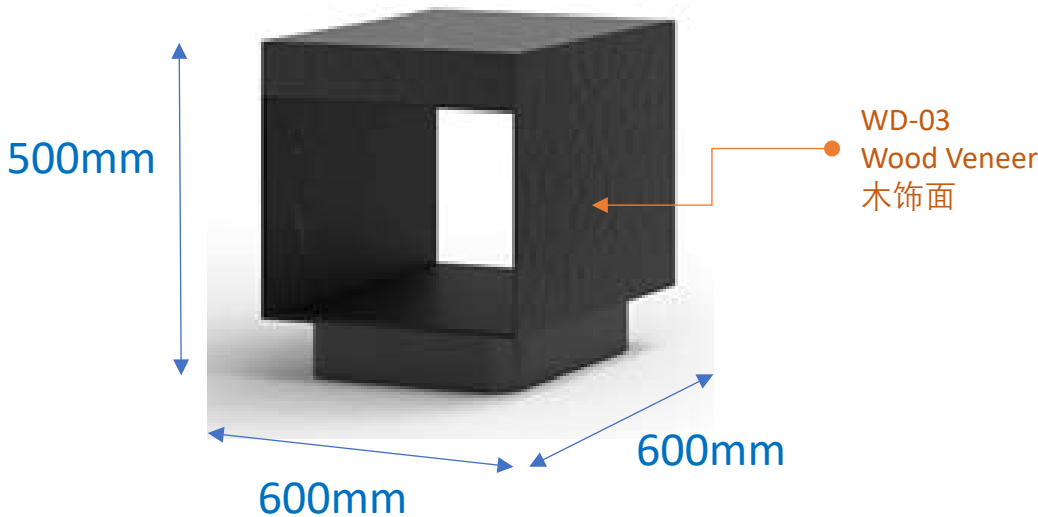
- 图片仅作参考之用承包商必须以地盘尺寸为准。必须依设计师所订样板及尺寸为准。图片未经准许不得翻印。
- 1.材料须保证品质并符合大量施工需要;
- 2.承建商应提供实物样板供设计师确认;
- 3.承建商必须提前预测材料订货期事宜;
- 4.如需替换同类其他品牌材料, 需承建方提供同类品牌样品供设计方重新确定。

家具目录 FURNITURE REFERENCE

Area 区域 :行政豪华大床房C (21-23F)
 Item 物料 :Furniture 家具
 Date of Issue 发布日期 :2025.01.06
 Revision Date 修改日期 :

编号 Item No.	供应商 Supplier	内容 Description	位置 Area
FUX-2014	家具厂定制 Manufacture should submit sample for selection and approval 制造商需提供施工图以及样板给设计师批核"	Name 名称: 边桌 Size 尺寸: W600 x D600 x H500mm Number 数量: 4	行政豪华大床房C (21-23F)

图片(颜色及花纹比例以实样为准) Sample (Not for Actual Color, Not to Scale)



* 图纸尺寸仅供参考, 由家具厂出深化图纸与设计师确认。

PICTORIAL VIEW
NOT TO SCALE

- 图片仅作参考之用承包商必须以地盘尺寸为准。必须依设计师所订样板及尺寸为准。图片未经准许不得翻印。
- 1.材料须保证品质并符合大量施工需要;
- 2.承建商应提供实物样板供设计师确认;
- 3.承建商必须提前预测材料订货期事宜;
- 4.如需替换同类其他品牌材料, 需承建方提供同类品牌样品供设计方重新确定。

家具目录FURNITURE REFERENCE

Area 区域 :行政豪华大床房C (21-23F)
 Item 物料 :Furniture 家具
 Date of Issue 发布日期 :2025.01.06
 Revision Date 修改日期 :

编号 Item No.	供应商 Supplier	内容 Description	位置 Area
FUX-2015	家具厂定制 Manufacture should submit sample for selection and approval 制造商需提供施工图以及样板给设计师批核"	Name 名称: 茶几 Size 尺寸: W1200 x D750 x H380mm Number数量: 2	行政豪华大床房C (21-23F)

图片(颜色及花纹比例以实样为准) Sample (Not for Actual Color, Not to Scale)



* 图纸尺寸仅供参考，由家具厂出深化图纸与设计师确认。

PICTORIAL VIEW
NOT TO SCALE

- 图片仅作参考之用承包商必须以地盘尺寸为准。
- 必须依设计师所订样板及尺寸为准。图片未经准许不得翻印。
- 1.材料须保证品质并符合大量施工需要;
- 2.承建商应提供实物样板供设计师确认;
- 3.承建商必须提前预测材料订货期事宜;
- 4.如需替换同类其他品牌材料，需承建方提供同类品牌样品供设计方重新确定。

家具目录FURNITURE REFERENCE

Area 区域 :行政豪华大床房C (21-23F)
 Item 物料 :Furniture 家具
 Date of Issue 发布日期 :2025.01.06
 Revision Date 修改日期 :

编号 Item No.	供应商 Supplier	内容 Description	位置 Area
FUX-2016	家具厂定制 Manufacture should submit sample for selection and approval 制造商需提供施工图以及样板给设计师批核"	Name 名称: 书椅 Size 尺寸: W840*D940*H870mm Number数量: 2	行政豪华大床房C (21-23F)

图片(颜色及花纹比例以实样为准) Sample (Not for Actual Color, Not to Scale)



* 图纸尺寸仅供参考，由家具厂出深化图纸与设计师确认。

PICTORIAL VIEW
NOT TO SCALE

- 图片仅作参考之用承包商必须以地盘尺寸为准。
- 必须依设计师所订样板及尺寸为准。图片未经准许不得翻印。
- 1.材料须保证品质并符合大量施工需要;
- 2.承建商应提供实物样板供设计师确认;
- 3.承建商必须提前预测材料订货期事宜;
- 4.如需替换同类其他品牌材料，需承建方提供同类品牌样品供设计方重新确定。

家具目录FURNITURE REFERENCE

Area 区域 :行政豪华大床房C (21-23F)
 Item 物料 :Furniture 家具
 Date of Issue 发布日期 :2025.01.06
 Revision Date 修改日期 :

编号 Item No.	供应商 Supplier	内容 Description	位置 Area
FUX-2017	家具厂定制 Manufacture should submit sample for selection and approval 制造商需提供施工图以及样板给设计师批核"	Name 名称: 书椅 Size 尺寸: W840*D940*H870mm Number数量: 2	行政豪华大床房C (21-23F)

图片(颜色及花纹比例以实样为准) Sample (Not for Actual Color, Not to Scale)

FA-05
Chair Fabric
休闲椅布料

FA-01
Chair Leather
休闲椅皮革



PT-02
Painting
混水漆

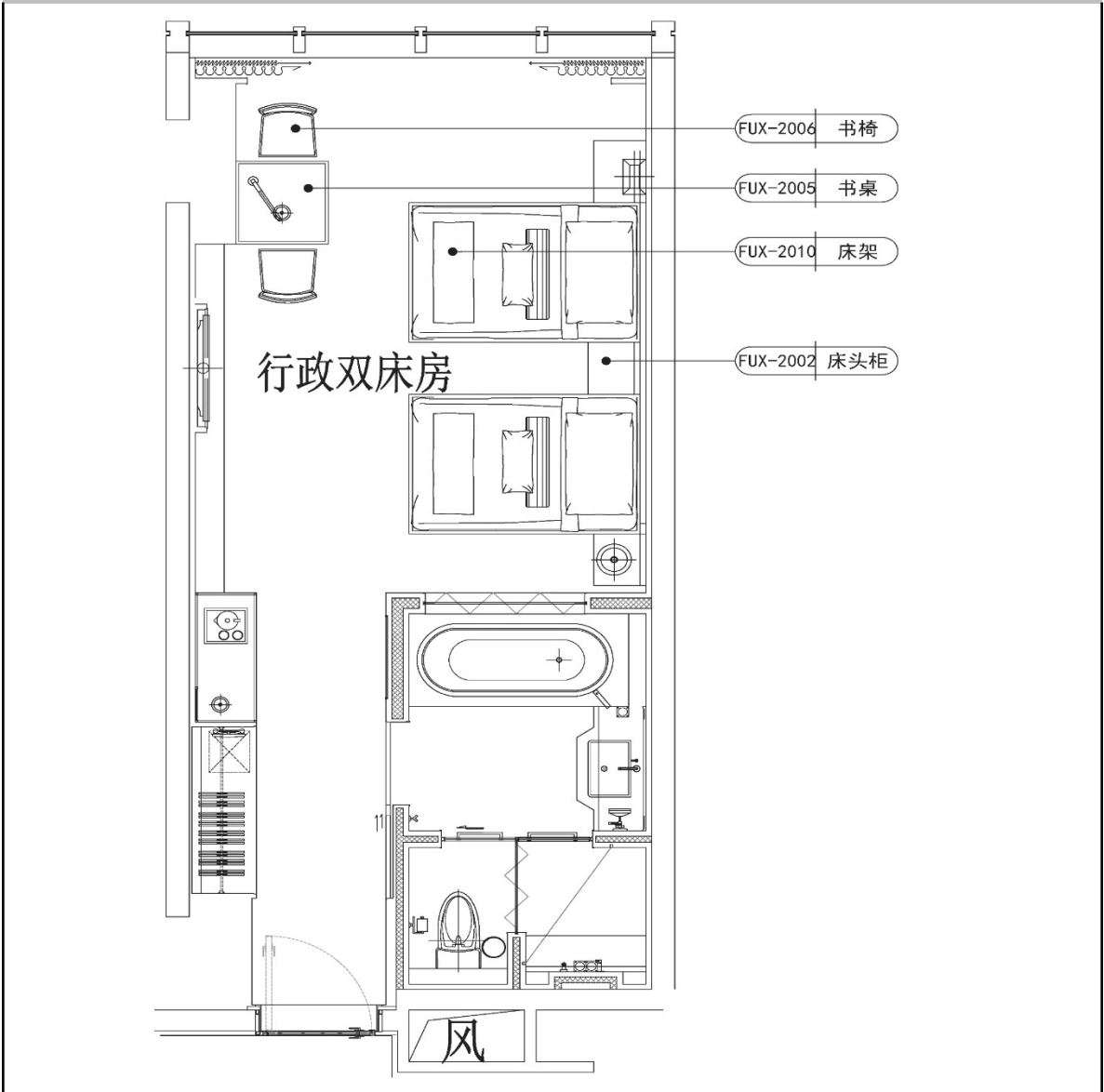
* 图纸尺寸仅供参考，由家具厂出深化图纸与设计师确认。

PICTORIAL VIEW
NOT TO SCALE

- 图片仅作参考之用承包商必须以地盘尺寸为准。
- 必须依设计师所订样板及尺寸为准。图片未经准许不得翻印。
- 1.材料须保证品质并符合大量施工需要;
- 2.承建商应提供实物样板供设计师确认;
- 3.承建商必须提前预测材料订货期事宜;
- 4.如需替换同类其他品牌材料，需承建方提供同类品牌样品供设计方重新确定。

家具目录FURNITURE REFERENCE

Area 区域 :行政双床房 (17-23F)
Item 物料 :Furniture 家具
Date of Issue 发布日期 :2025.01.06
Revision Date 修改日期 :



- 所有尺寸纯属估算，在制造前于工地加以验证，样板图样仅具参照意向
- Contractor or manufacturers must submit samples for designer's approval prior to purchase order or production.
- 承包商或制造商必须提供所有选定材料之样板供设计师审核，方可进行订购或生产
- All fabrics should have fire retardant treatment to meet local fire codes and safety.
所有布料必须备有防火处理以合乎当地之防火及安全规范

家具目录FURNITURE REFERENCE

Area 区域 :行政双床房 (17-23F)

Item 物料 :软装

Date of Issue 发布日期 :2025.01.06

Revision Date 修改日期 :

编号 Item No.	内容 Content	位置 Area
FUX-2010	单人床床架	行政双床房 (17-23F)
FUX-2010-A	单人床床靠	行政双床房 (17-23F)
FUX-2010-B	床垫	行政双床房 (17-23F)
FUX-2002	床头柜	行政双床房 (17-23F)
FUX-2005	书桌	行政双床房 (17-23F)
FUX-2006	书椅	行政双床房 (17-23F)

家具目录 FURNITURE REFERENCE

Area 区域 :行政双床房 (17-23F)
 Item 物料 :Furniture 家具
 Date of Issue 发布日期 :2025.01.06
 Revision Date 修改日期 :

编号 Item No.	供应商 Supplier	内容 Description	位置 Area
FUX-2010	家具厂定制 Manufacture should submit sample for selection and approval 制造商需提供施工图以及样板给设计师批核"	Name 名称: 单人床床架 Size 尺寸: W1350*D2000*H250 Number 数量: 30	行政双床房 (17-23F)

图片(颜色及花纹比例以实样为准) Sample (Not for Actual Color, Not to Scale)



* 图纸尺寸仅供参考, 由家具厂出深化图纸与设计师确认。

PICTORIAL VIEW
NOT TO SCALE

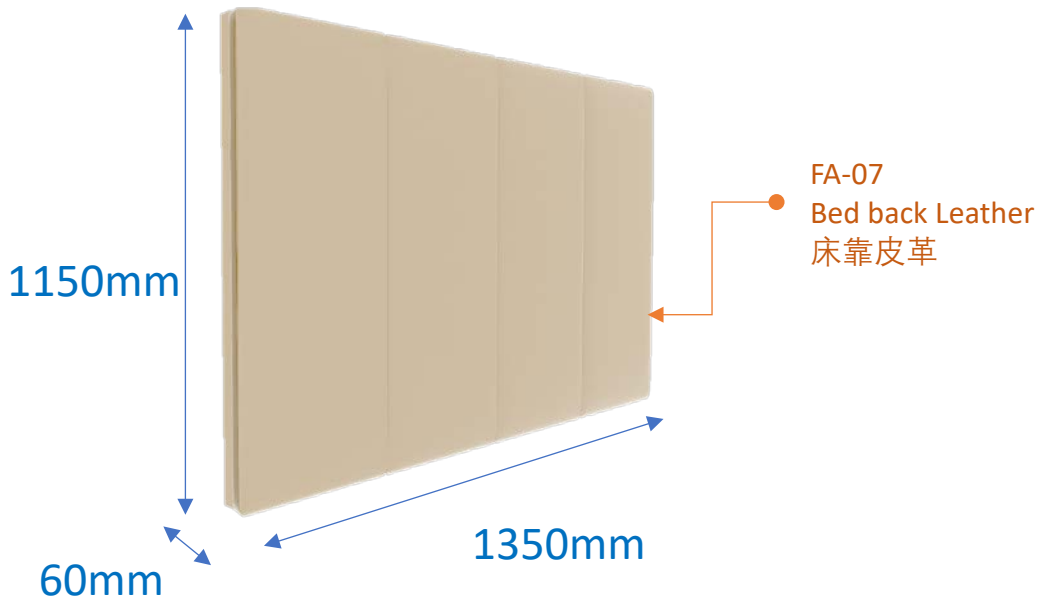
- 图片只作参考之用承包商必须以地盘尺寸为准。必须依设计师所订样板及尺寸为准。图片未经准许不得翻印。
- 1.材料须保证品质并符合大量施工需要;
- 2.承建商应提供实物样板供设计师确认;
- 3.承建商必须提前预测材料订货期事宜;
- 4.如需替换同类其他品牌材料, 需承建方提供同类品牌样品供设计方重新确定。

家具目录FURNITURE REFERENCE

Area 区域 :行政双床房 (17-23F)
 Item 物料 :Furniture 家具
 Date of Issue 发布日期 :2025.01.06
 Revision Date 修改日期 :

编号 Item No.	供应商 Supplier	内容 Description	位置 Area
FUX-2010-A	家具厂定制 Manufacture should submit sample for selection and approval 制造商需提供施工图以及样板给设计师批核"	Name 名称: 单人床床靠 Size 尺寸: W1350x D60 x H1150mm Number数量: 30	行政双床房 (17-23F)

图片(颜色及花纹比例以实样为准) Sample (Not for Actual Color, Not to Scale)



* 图纸尺寸仅供参考，由家具厂出深化图纸与设计师确认。

PICTORIAL VIEW
NOT TO SCALE

- 图片仅作参考之用承包商必须以地盘尺寸为准。
- 必须依设计师所订样板及尺寸为准。图片未经准许不得翻印。
- 1.材料须保证品质并符合大量施工需要;
- 2.承建商应提供实物样板供设计师确认;
- 3.承建商必须提前预测材料订货期事宜;
- 4.如需替换同类其他品牌材料, 需承建方提供同类品牌样品供设计方重新确定。

家具目录FURNITURE REFERENCE

Area 区域 :行政双床房 (17-23F)
 Item 物料 :Furniture 家具
 Date of Issue 发布日期 :2025.01.06
 Revision Date 修改日期 :

编号 Item No.	供应商 Supplier	内容 Description	位置 Area
FUX-2010-B	家具厂定制 Manufacture should submit sample for selection and approval 制造商需提供施工图以及样板给设计师批核"	Name 名称: 床垫 Size 尺寸: W1350 x D2000 x H300mm Number数量: 30	行政双床房 (17-23F)

图片(颜色及花纹比例以实样为准) Sample (Not for Actual Color, Not to Scale)



* 图纸尺寸仅供参考，由家具厂出深化图纸与设计师确认。

PICTORIAL VIEW
NOT TO SCALE

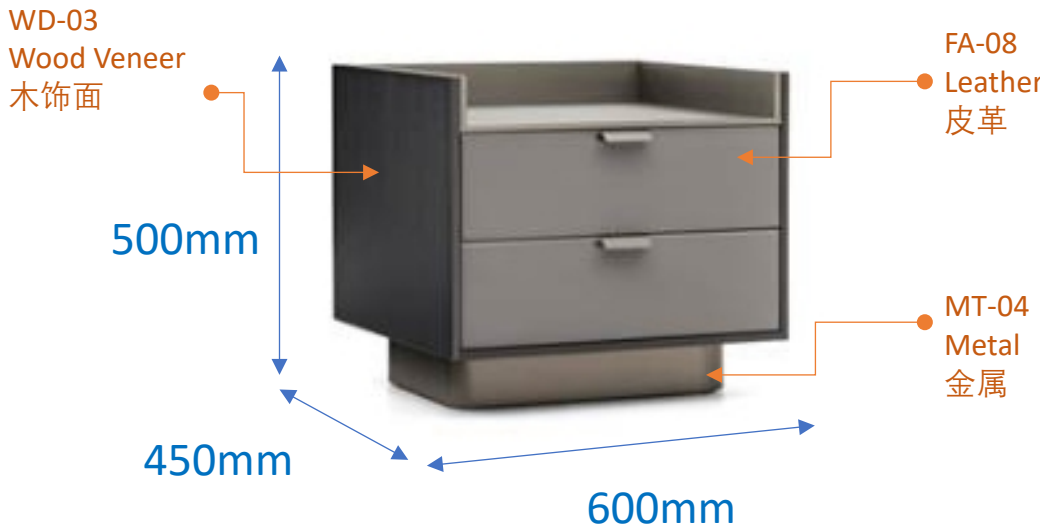
- 图片仅作参考之用承包商必须以地盘尺寸为准。必须依设计师所订样板及尺寸为准。图片未经准许不得翻印。
- 1.材料须保证品质并符合大量施工需要;
- 2.承建商应提供实物样板供设计师确认;
- 3.承建商必须提前预测材料订货期事宜;
- 4.如需替换同类其他品牌材料, 需承建方提供同类品牌样品供设计方重新确定。

家具目录 FURNITURE REFERENCE

Area 区域 :行政双床房 (17-23F)
 Item 物料 :Furniture 家具
 Date of Issue 发布日期 :2025.01.06
 Revision Date 修改日期 :

编号 Item No.	供应商 Supplier	内容 Description	位置 Area
FUX-2002	家具厂定制 Manufacture should submit sample for selection and approval 制造商需提供施工图以及样板给设计师批核"	Name 名称: 床头柜 Size 尺寸: W600*D450*H500 Number数量: 45	行政双床房 (17-23F)

图片(颜色及花纹比例以实样为准) Sample (Not for Actual Color, Not to Scale)



* 图纸尺寸仅供参考，由家具厂出深化图纸与设计师确认。

PICTORIAL VIEW
NOT TO SCALE

- 图片仅作参考之用承包商必须以地盘尺寸为准。必须依设计师所订样板及尺寸为准。图片未经准许不得翻印。
- 1.材料须保证品质并符合大量施工需要;
- 2.承建商应提供实物样板供设计师确认;
- 3.承建商必须提前预测材料订货期事宜;
- 4.如需替换同类其他品牌材料, 需承建方提供同类品牌样品供设计方重新确定。

家具目录FURNITURE REFERENCE

Area 区域 :行政双床房 (17-23F)
 Item 物料 :Furniture 家具
 Date of Issue 发布日期 :2025.01.06
 Revision Date 修改日期 :

编号 Item No.	供应商 Supplier	内容 Description	位置 Area
FUX-2005	家具厂定制 Manufacture should submit sample for selection and approval 制造商需提供施工图以及样板给设计师批核"	Name 名称: 书桌 Size 尺寸: W800*D800*H750mm Number数量: 15	行政双床房 (17-23F)

图片(颜色及花纹比例以实样为准) Sample (Not for Actual Color, Not to Scale)



* 图纸尺寸仅供参考，由家具厂出深化图纸与设计师确认。

PICTORIAL VIEW
NOT TO SCALE

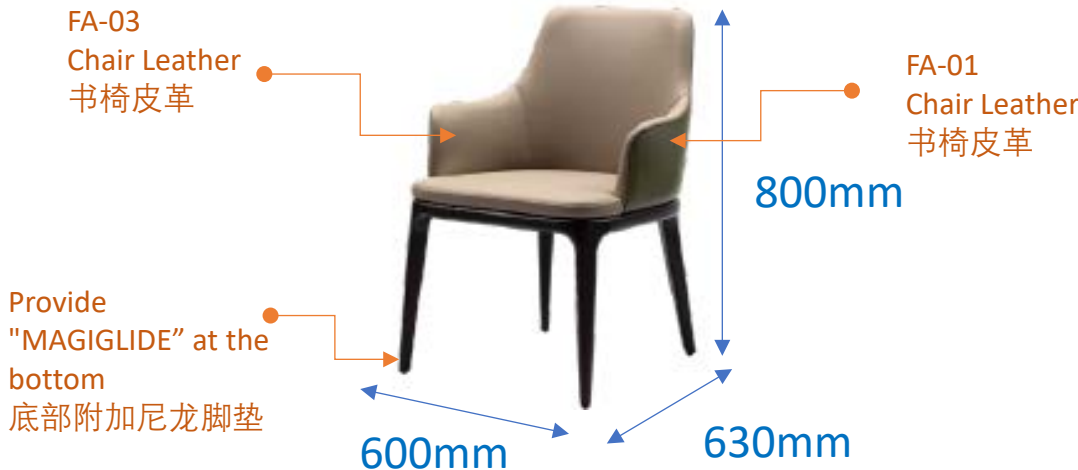
- 图片仅作参考之用承包商必须以地盘尺寸为准。
- 必须依设计师所订样板及尺寸为准。图片未经准许不得翻印。
- 1.材料须保证品质并符合大量施工需要;
- 2.承建商应提供实物样板供设计师确认;
- 3.承建商必须提前预测材料订货期事宜;
- 4.如需替换同类其他品牌材料，需承建方提供同类品牌样品供设计方重新确定。

家具目录FURNITURE REFERENCE

Area 区域 :行政双床房 (17-23F)
 Item 物料 :Furniture 家具
 Date of Issue 发布日期 :2025.01.06
 Revision Date 修改日期 :

编号 Item No.	供应商 Supplier	内容 Description	位置 Area
FUX-2006	家具厂定制 Manufacture should submit sample for selection and approval 制造商需提供施工图以及样板给设计师批核"	Name 名称: 书椅 Size 尺寸: W600*D630*H800mm Number数量: 30	行政双床房 (17-23F)

图片(颜色及花纹比例以实样为准) Sample (Not for Actual Color, Not to Scale)



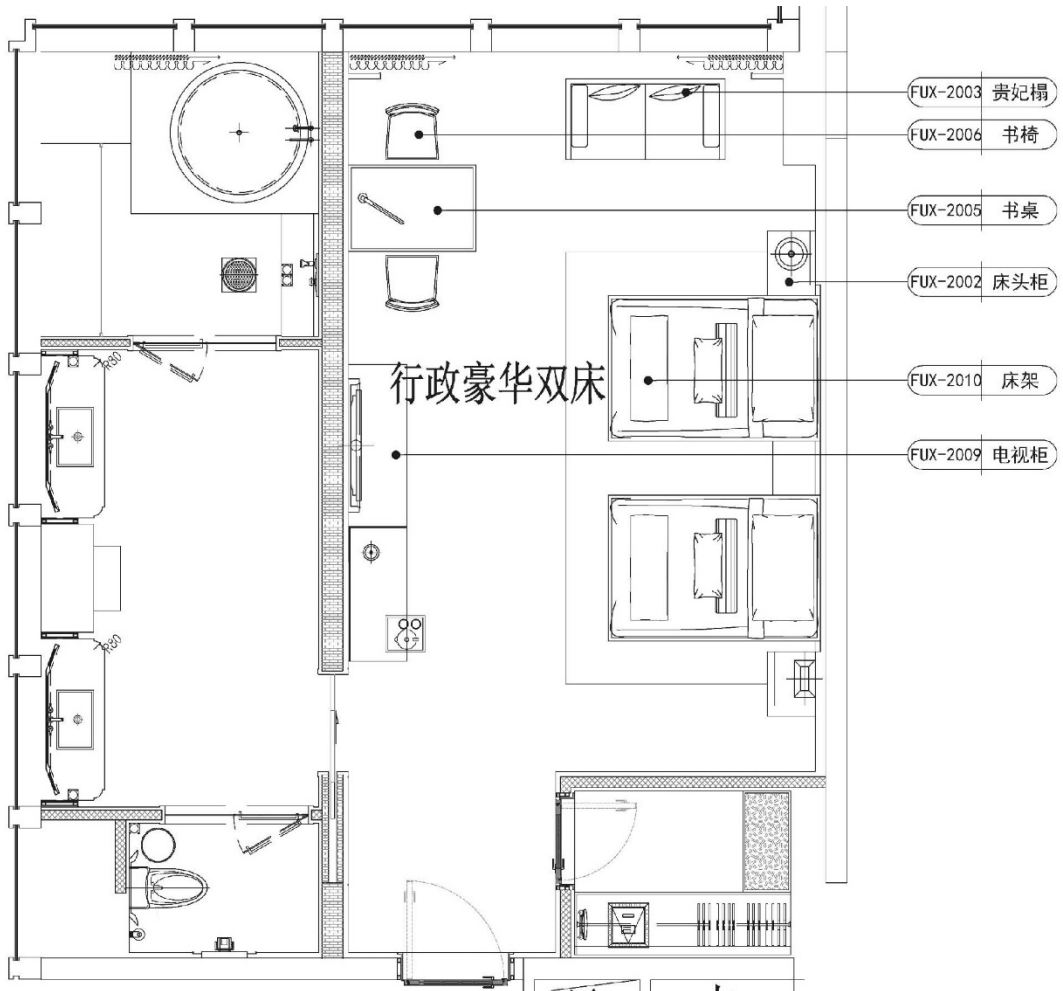
* 图纸尺寸仅供参考，由家具厂出深化图纸与设计师确认。

PICTORIAL VIEW
NOT TO SCALE

- 图片仅作参考之用承包商必须以地盘尺寸为准。必须依设计师所订样板及尺寸为准。图片未经准许不得翻印。
- 1.材料须保证品质并符合大量施工需要;
- 2.承建商应提供实物样板供设计师确认;
- 3.承建商必须提前预测材料订货期事宜;
- 4.如需替换同类其他品牌材料，需承建方提供同类品牌样品供设计方重新确定。

家具目录FURNITURE REFERENCE

Area 区域 :行政豪华双床房 (21-23F)
Item 物料 :Furniture 家具
Date of Issue 发布日期 :2025.01.06
Revision Date 修改日期 :



- 所有尺寸纯属估算，在制造前于工地加以验证，样板图样仅具参照意向
- Contractor or manufacturers must submit samples for designer's approval prior to purchase order or production.
- 承包商或制造商必须提供所有选定材料之样板供设计师审核，方可进行订购或生产
- All fabrics should have fire retardant treatment to meet local fire codes and safety.
所有布料必须备有防火处理以合乎当地之防火及安全规范

家具目录FURNITURE REFERENCE

Area 区域 :行政豪华双床房 (21-23F)

Item 物料 :软装

Date of Issue 发布日期 :2025.01.06

Revision Date 修改日期 :

编号 Item No.	内容 Content	位置 Area
FUX-2010	单人床床架	行政豪华双床房 (21-23F)
FUX-2010-A	单人床床靠	行政豪华双床房 (21-23F)
FUX-2010-B	床垫	行政豪华双床房 (21-23F)
FUX-2002	床头柜	行政豪华双床房 (21-23F)
FUX-2005	书桌	行政豪华双床房 (21-23F)
FUX-2006	书椅	行政豪华双床房 (21-23F)
FUX-2009	电视柜 (1.5米)	行政豪华双床房 (21-23F)
FUX-2022	沙发床	行政豪华双床房 (21-23F)
FUX-2021	梳妆凳	行政豪华双床房 (21-23F)

家具目录FURNITURE REFERENCE

Area 区域 :行政豪华双床房 (21-23F)
 Item 物料 :Furniture 家具
 Date of Issue 发布日期 :2025.01.06
 Revision Date 修改日期 :

编号 Item No.	供应商 Supplier	内容 Description	位置 Area
FUX-2010	家具厂定制 Manufacture should submit sample for selection and approval 制造商需提供施工图以及样板给设计师批核"	Name 名称: 单人床床架 Size 尺寸: W1350*D2000*H250 Number数量: 6	行政豪华双床房 (21-23F)

图片(颜色及花纹比例以实样为准) Sample (Not for Actual Color, Not to Scale)



PICTORIAL VIEW
NOT TO SCALE

* 图纸尺寸仅供参考，由家具厂出深化图纸与设计师确认。

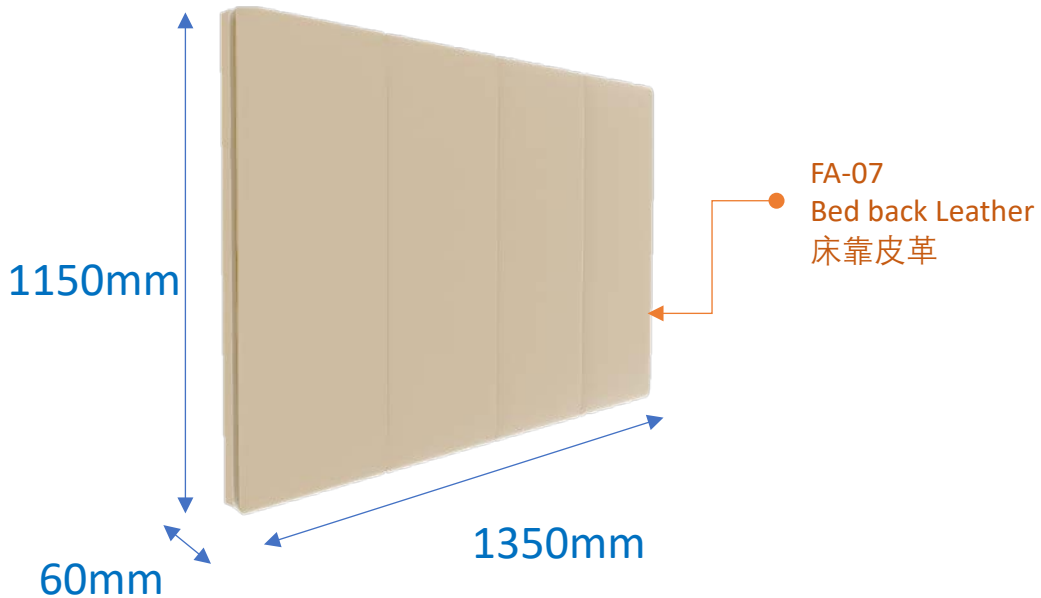
- 图片仅作参考之用承包商必须以地盘尺寸为准。
- 必须依设计师所订样板及尺寸为准。图片未经准许不得翻印。
- 1.材料须保证品质并符合大量施工需要;
- 2.承建商应提供实物样板供设计师确认;
- 3.承建商必须提前预测材料订货期事宜;
- 4.如需替换同类其他品牌材料, 需承建方提供同类品牌样品供设计方重新确定。

家具目录FURNITURE REFERENCE

Area 区域 :行政豪华双床房 (21-23F)
 Item 物料 :Furniture 家具
 Date of Issue 发布日期 :2025.01.06
 Revision Date 修改日期 :

编号 Item No.	供应商 Supplier	内容 Description	位置 Area
FUX-2010-A	家具厂定制 Manufacture should submit sample for selection and approval 制造商需提供施工图以及样板给设计师批核"	Name 名称: 单人床床靠 Size 尺寸: W1350x D60 x H1150mm Number数量: 6	行政豪华双床房 (21-23F)

图片(颜色及花纹比例以实样为准) Sample (Not for Actual Color, Not to Scale)



* 图纸尺寸仅供参考，由家具厂出深化图纸与设计师确认。

PICTORIAL VIEW
NOT TO SCALE

- 图片仅作参考之用承包商必须以地盘尺寸为准。
- 必须依设计师所订样板及尺寸为准。图片未经准许不得翻印。
- 1.材料须保证品质并符合大量施工需要;
- 2.承建商应提供实物样板供设计师确认;
- 3.承建商必须提前预测材料订货期事宜;
- 4.如需替换同类其他品牌材料, 需承建方提供同类品牌样品供设计方重新确定。

家具目录FURNITURE REFERENCE

Area 区域 :行政豪华双床房 (21-23F)
 Item 物料 :Furniture 家具
 Date of Issue 发布日期 :2025.01.06
 Revision Date 修改日期 :

编号 Item No.	供应商 Supplier	内容 Description	位置 Area
FUX-2010-B	家具厂定制 Manufacture should submit sample for selection and approval 制造商需提供施工图以及样板给设计师批核"	Name 名称: 床垫 Size 尺寸: W1350 x D2000 x H300mm Number数量: 6	行政豪华双床房 (21-23F)

图片(颜色及花纹比例以实样为准) Sample (Not for Actual Color, Not to Scale)



* 图纸尺寸仅供参考，由家具厂出深化图纸与设计师确认。

PICTORIAL VIEW
NOT TO SCALE

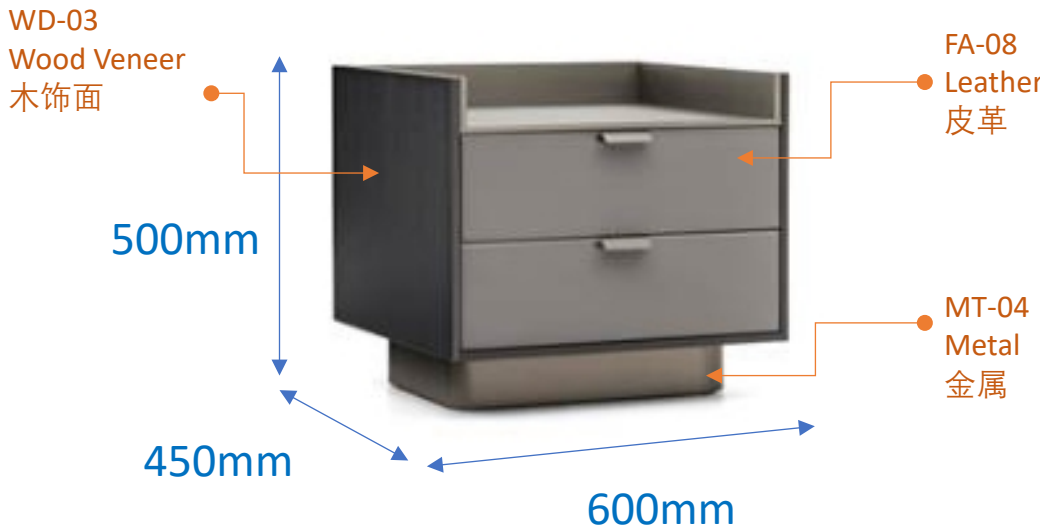
- 图片仅作参考之用承包商必须以地盘尺寸为准。必须依设计师所订样板及尺寸为准。图片未经准许不得翻印。
- 1.材料须保证品质并符合大量施工需要;
- 2.承建商应提供实物样板供设计师确认;
- 3.承建商必须提前预测材料订货期事宜;
- 4.如需替换同类其他品牌材料, 需承建方提供同类品牌样品供设计方重新确定。

家具目录FURNITURE REFERENCE

Area 区域 :行政豪华双床房 (21-23F)
 Item 物料 :Furniture 家具
 Date of Issue 发布日期 :2025.01.06
 Revision Date 修改日期 :

编号 Item No.	供应商 Supplier	内容 Description	位置 Area
FUX-2002	家具厂定制 Manufacture should submit sample for selection and approval 制造商需提供施工图以及样板给设计师批核"	Name 名称: 床头柜 Size 尺寸: W600*D450*H500 Number数量: 9	行政豪华双床房 (21-23F)

图片(颜色及花纹比例以实样为准) Sample (Not for Actual Color, Not to Scale)



* 图纸尺寸仅供参考，由家具厂出深化图纸与设计师确认。

PICTORIAL VIEW
NOT TO SCALE

- 图片仅作参考之用承包商必须以地盘尺寸为准。
- 必须依设计师所订样板及尺寸为准。图片未经准许不得翻印。
- 1.材料须保证品质并符合大量施工需要;
- 2.承建商应提供实物样板供设计师确认;
- 3.承建商必须提前预测材料订货期事宜;
- 4.如需替换同类其他品牌材料，需承建方提供同类品牌样品供设计方重新确定。

家具目录FURNITURE REFERENCE

Area 区域 :行政豪华双床房 (21-23F)
 Item 物料 :Furniture 家具
 Date of Issue 发布日期 :2025.01.06
 Revision Date 修改日期 :

编号 Item No.	供应商 Supplier	内容 Description	位置 Area
FUX-2005	家具厂定制 Manufacture should submit sample for selection and approval 制造商需提供施工图以及样板给设计师批核"	Name 名称: 书桌 Size 尺寸: W800*D800*H750mm Number数量: 3	行政豪华双床房 (21-23F)

图片(颜色及花纹比例以实样为准) Sample (Not for Actual Color, Not to Scale)



* 图纸尺寸仅供参考，由家具厂出深化图纸与设计师确认。

PICTORIAL VIEW
NOT TO SCALE

- 图片仅作参考之用承包商必须以地盘尺寸为准。
- 必须依设计师所订样板及尺寸为准。图片未经准许不得翻印。
- 1.材料须保证品质并符合大量施工需要;
- 2.承建商应提供实物样板供设计师确认;
- 3.承建商必须提前预测材料订货期事宜;
- 4.如需替换同类其他品牌材料, 需承建方提供同类品牌样品供设计方重新确定。

家具目录 FURNITURE REFERENCE

Area 区域 :行政豪华双床房 (21-23F)
 Item 物料 :Furniture 家具
 Date of Issue 发布日期 :2025.01.06
 Revision Date 修改日期 :

编号 Item No.	供应商 Supplier	内容 Description	位置 Area
FUX-2006	家具厂定制 Manufacture should submit sample for selection and approval 制造商需提供施工图以及样板给设计师批核"	Name 名称: 书椅 Size 尺寸: W600*D630*H800mm Number 数量: 6	行政豪华双床房 (21-23F)

图片(颜色及花纹比例以实样为准) Sample (Not for Actual Color, Not to Scale)



* 图纸尺寸仅供参考，由家具厂出深化图纸与设计师确认。

PICTORIAL VIEW
NOT TO SCALE

• 图片仅作参考之用承包商必须以地盘尺寸为准。

必须依设计师所订样板及尺寸为准。图片未经准许不得翻印。

1.材料须保证品质并符合大量施工需要;

2.承建商应提供实物样板供设计师确认;

3.承建商必须提前预测材料订货期事宜;

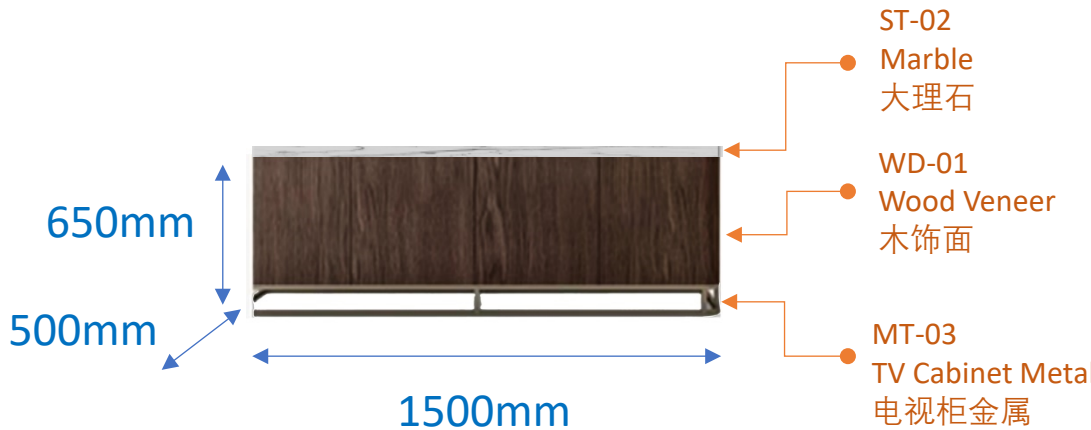
4.如需替换同类其他品牌材料, 需承建方提供同类品牌样品供设计方重新确定。

家具目录 FURNITURE REFERENCE

Area 区域 :行政豪华双床房 (21-23F)
 Item 物料 :Furniture 家具
 Date of Issue 发布日期 :2025.01.06
 Revision Date 修改日期 :

编号 Item No.	供应商 Supplier	内容 Description	位置 Area
FUX-2009	家具厂定制 Manufacture should submit sample for selection and approval 制造商需提供施工图以及样板给设计师批核"	Name 名称: 电视柜 Size 尺寸: W1500 x D500 x H650mm Number 数量: 3	行政豪华双床房 (21-23F)

图片(颜色及花纹比例以实样为准) Sample (Not for Actual Color, Not to Scale)



* 图纸尺寸仅供参考，由家具厂出深化图纸与设计师确认。

PICTORIAL VIEW
NOT TO SCALE

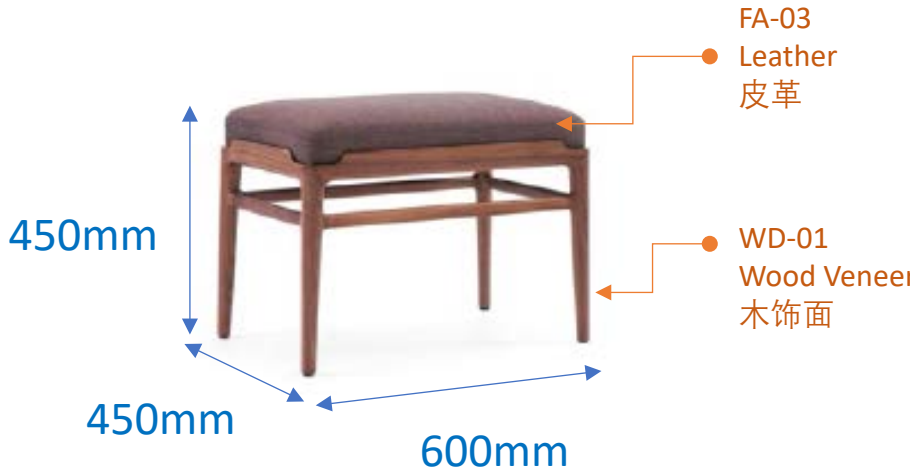
- 图片仅作参考之用承包商必须以地盘尺寸为准。必须依设计师所订样板及尺寸为准。图片未经准许不得翻印。
- 1.材料须保证品质并符合大量施工需要;
- 2.承建商应提供实物样板供设计师确认;
- 3.承建商必须提前预测材料订货期事宜;
- 4.如需替换同类其他品牌材料, 需承建方提供同类品牌样品供设计方重新确定。

家具目录 FURNITURE REFERENCE

Area 区域 :行政豪华双床房 (21-23F)
 Item 物料 :Furniture 家具
 Date of Issue 发布日期 :2025.01.06
 Revision Date 修改日期 :

编号 Item No.	供应商 Supplier	内容 Description	位置 Area
FUX-2021	家具厂定制 Manufacture should submit sample for selection and approval 制造商需提供施工图以及样板给设计师批核"	Name 名称: 梳妆凳 Size 尺寸: W600*D450*H450mm Number 数量: 3	行政豪华双床房 (21-23F)

图片(颜色及花纹比例以实样为准) Sample (Not for Actual Color, Not to Scale)



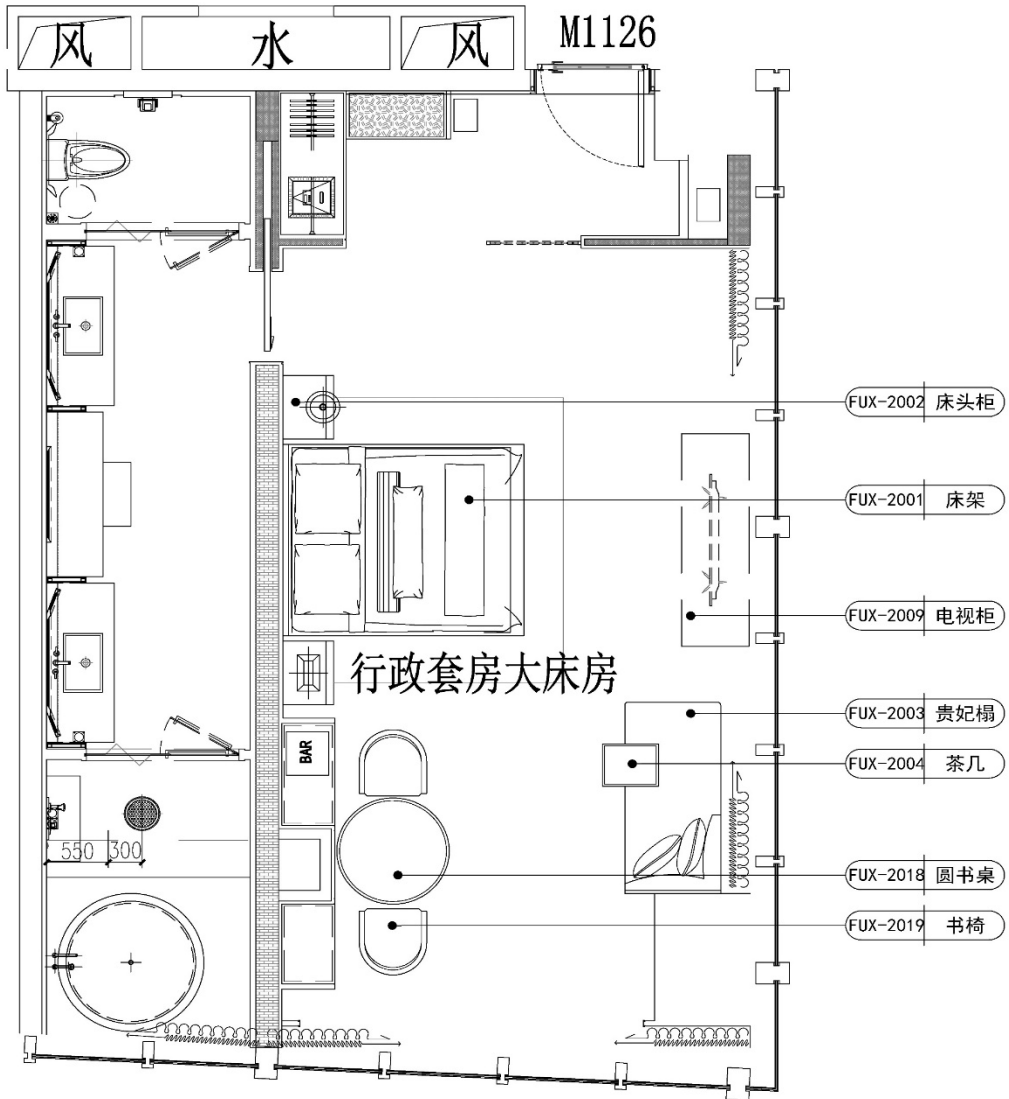
* 图纸尺寸仅供参考，由家具厂出深化图纸与设计确认。

PICTORIAL VIEW
NOT TO SCALE

- 图片仅作参考之用承包商必须以地盘尺寸为准。
- 必须依设计师所订样板及尺寸为准。图片未经准许不得翻印。
- 1. 材料须保证品质并符合大量施工需要;
- 2. 承建商应提供实物样板供设计师确认;
- 3. 承建商必须提前预测材料订货期事宜;
- 4. 如需替换同类其他品牌材料，需承建方提供同类品牌样品供设计方重新确定。

家具目录FURNITURE REFERENCE

Area 区域 :行政套房大床房 (21-23F)
Item 物料 :Furniture 家具
Date of Issue 发布日期 :2025.01.06
Revision Date 修改日期 :



- 所有尺寸纯属估算，在制造前于工地加以验证，样板图样仅具参照意向
- Contractor or manufacturers must submit samples for designer's approval prior to purchase order or production.
- 承包商或制造商必须提供所有选定材料之样板供设计师审核，方可进行订购或生产
- All fabrics should have fire retardant treatment to meet local fire codes and safety.
所有布料必须备有防火处理以合乎当地之防火及安全规范

家具目录FURNITURE REFERENCE

Area 区域 :行政套房大床房 (21-23F)

Item 物料 :软装

Date of Issue 发布日期 :2025.01.06

Revision Date 修改日期 :

编号 Item No.	内容 Content	位置 Area
FUX-2001	双人床床架	行政套房大床房 (21-23F)
FUX-2001-A	双人床床靠	行政套房大床房 (21-23F)
FUX-2001-B	床垫	行政套房大床房 (21-23F)
FUX-2002	床头柜	行政套房大床房 (21-23F)
FUX-2003	贵妃榻	行政套房大床房 (21-23F)
FUX-2004	茶几	行政套房大床房 (21-23F)
FUX-2005	书桌	行政套房大床房 (21-23F)
FUX-2006	书椅	行政套房大床房 (21-23F)
FUX-2007	电视柜 (2米)	行政套房大床房 (21-23F)
FUX-2018	沙发床	行政套房大床房 (21-23F)
FUX-2021	梳妆凳	行政套房大床房 (21-23F)

家具目录FURNITURE REFERENCE

Area 区域 :行政套房大床房 (21-23F)
 Item 物料 :Furniture 家具
 Date of Issue 发布日期 :2025.01.06
 Revision Date 修改日期 :

编号 Item No.	供应商 Supplier	内容 Description	位置 Area
FUX-2001	家具厂定制 Manufacture should submit sample for selection and approval 制造商需提供施工图以及样板给设计师批核"	Name 名称: 双人床床架 Size 尺寸: W2000*D2000*H250 Number数量: 20	行政套房大床房 (21-23F)

图片(颜色及花纹比例以实样为准) Sample (Not for Actual Color, Not to Scale)



* 图纸尺寸仅供参考，由家具厂出深化图纸与设计师确认。

PICTORIAL VIEW
NOT TO SCALE

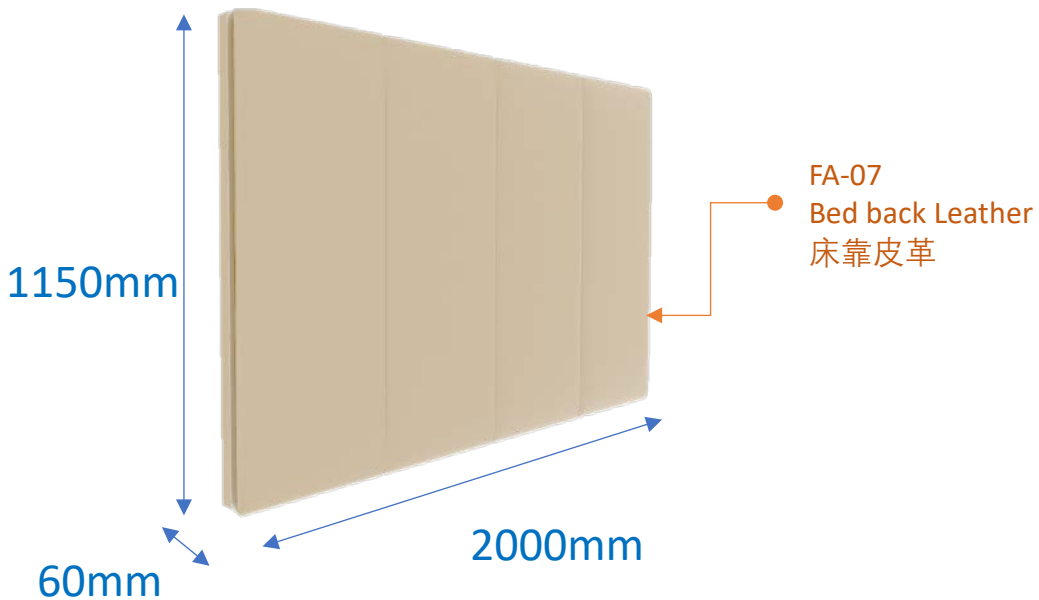
- 图片仅作参考之用承包商必须以地盘尺寸为准。必须依设计师所订样板及尺寸为准。图片未经准许不得翻印。
- 1.材料须保证品质并符合大量施工需要;
- 2.承建商应提供实物样板供设计师确认;
- 3.承建商必须提前预测材料订货期事宜;
- 4 如需替换同类其他品牌材料, 需承建方提供同类品牌样品供设计方重新确定。

家具目录FURNITURE REFERENCE

Area 区域 :行政套房大床房 (21-23F)
 Item 物料 :Furniture 家具
 Date of Issue 发布日期 :2025.01.06
 Revision Date 修改日期 :

编号 Item No.	供应商 Supplier	内容 Description	位置 Area
FUX-2001-A	家具厂定制 Manufacture should submit sample for selection and approval 制造商需提供施工图以及样板给设计师批核"	Name 名称: 双人床床靠 Size 尺寸: W2000x D60 x H1150mm Number数量: 20	行政套房大床房 (21-23F)

图片(颜色及花纹比例以实样为准) Sample (Not for Actual Color, Not to Scale)



* 图纸尺寸仅供参考，由家具厂出深化图纸与设计确认。

PICTORIAL VIEW
NOT TO SCALE

- 图片仅作参考之用承包商必须以地盘尺寸为准。必须依设计师所订样板及尺寸为准。图片未经准许不得翻印。
- 1.材料须保证品质并符合大量施工需要;
- 2.承建商应提供实物样板供设计师确认;
- 3.承建商必须提前预测材料订货期事宜;
- 4.如需替换同类其他品牌材料, 需承建方提供同类品牌样品供设计方重新确定。

家具目录FURNITURE REFERENCE

Area 区域 :行政套房大床房 (21-23F)
 Item 物料 :Furniture 家具
 Date of Issue 发布日期 :2025.01.06
 Revision Date 修改日期 :

编号 Item No.	供应商 Supplier	内容 Description	位置 Area
FUX-2001-B	家具厂定制 Manufacture should submit sample for selection and approval 制造商需提供施工图以及样板给设计师批核"	Name 名称: 床垫 Size 尺寸: W2000 x D2000 x H300mm Number数量: 20	行政套房大床房 (21-23F)

图片(颜色及花纹比例以实样为准) Sample (Not for Actual Color, Not to Scale)



* 图纸尺寸仅供参考，由家具厂出深化图纸与设计师确认。

PICTORIAL VIEW
NOT TO SCALE

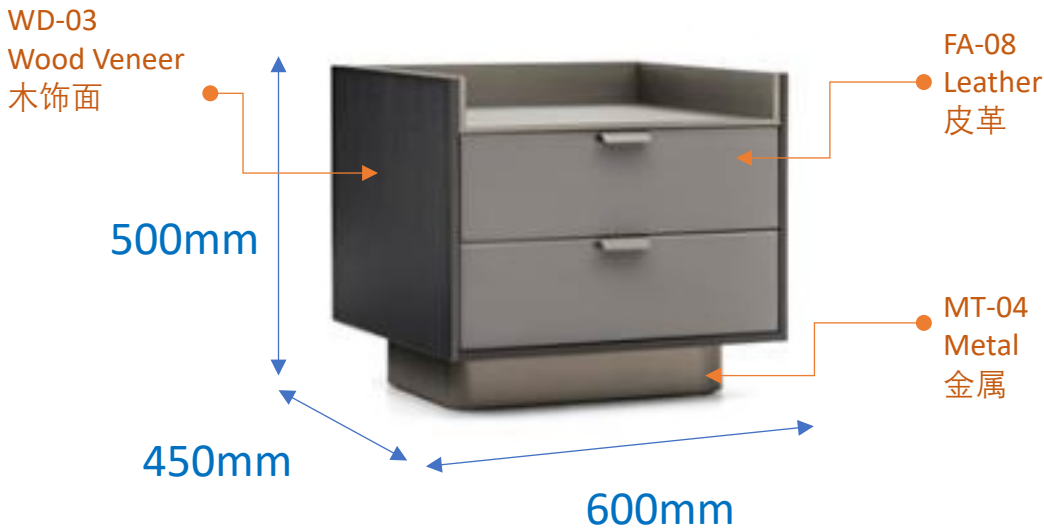
- 图片仅作参考之用承包商必须以地盘尺寸为准。必须依设计师所订样板及尺寸为准。图片未经准许不得翻印。
- 1.材料须保证品质并符合大量施工需要;
- 2.承建商应提供实物样板供设计师确认;
- 3.承建商必须提前预测材料订货期事宜;
- 4 如需替换同类其他品牌材料, 需承建方提供同类品牌样品供设计方重新确定。

家具目录FURNITURE REFERENCE

Area 区域 :行政套房大床房 (21-23F)
 Item 物料 :Furniture 家具
 Date of Issue 发布日期 :2025.01.06
 Revision Date 修改日期 :

编号 Item No.	供应商 Supplier	内容 Description	位置 Area
FUX-2002	家具厂定制 Manufacture should submit sample for selection and approval 制造商需提供施工图以及样板给设计师批核"	Name 名称: 床头柜 Size 尺寸: W600*D450*H500 Number数量: 40	行政套房大床房 (21-23F)

图片(颜色及花纹比例以实样为准) Sample (Not for Actual Color, Not to Scale)



* 图纸尺寸仅供参考，由家具厂出深化图纸与设计师确认。

PICTORIAL VIEW
NOT TO SCALE

- 图片仅作参考之用承包商必须以地盘尺寸为准。必须依设计师所订样板及尺寸为准。图片未经准许不得翻印。
- 1.材料须保证品质并符合大量施工需要;
- 2.承建商应提供实物样板供设计师确认;
- 3.承建商必须提前预测材料订货期事宜;
- 4 如需替换同类其他品牌材料, 需承建方提供同类品牌样品供设计方重新确定。

家具目录FURNITURE REFERENCE

Area 区域 :行政套房大床房 (21-23F)
 Item 物料 :Furniture 家具
 Date of Issue 发布日期 :2025.01.06
 Revision Date 修改日期 :

编号 Item No.	供应商 Supplier	内容 Description	位置 Area
FUX-2003	家具厂定制 Manufacture should submit sample for selection and approval 制造商需提供施工图以及样板给设计师批核"	Name 名称: 贵妃榻 Size 尺寸: W1800*D900*H830 Number数量: 20	行政套房大床房 (21-23F)

图片(颜色及花纹比例以实样为准) Sample (Not for Actual Color, Not to Scale)



* 图纸尺寸仅供参考，由家具厂出深化图纸与设计师确认。

PICTORIAL VIEW
NOT TO SCALE

- 图片仅作参考之用承包商必须以地盘尺寸为准。必须依设计师所订样板及尺寸为准。图片未经准许不得翻印。
- 1.材料须保证品质并符合大量施工需要;
- 2.承建商应提供实物样板供设计师确认;
- 3.承建商必须提前预测材料订货期事宜;
- 4 如需替换同类其他品牌材料, 需承建方提供同类品牌样品供设计方重新确定。

家具目录FURNITURE REFERENCE

Area 区域 :行政套房大床房 (21-23F)
 Item 物料 :Furniture 家具
 Date of Issue 发布日期 :2025.01.06
 Revision Date 修改日期 :

编号 Item No.	供应商 Supplier	内容 Description	位置 Area
FUX-2004	家具厂定制 Manufacture should submit sample for selection and approval 制造商需提供施工图以及样板给设计师批核"	Name 名称: 茶几 Size 尺寸: φ450 x H470mm Number数量: 20	行政套房大床房 (21-23F)

图片(颜色及花纹比例以实样为准) Sample (Not for Actual Color, Not to Scale)



* 图纸尺寸仅供参考，由家具厂出深化图纸与设计师确认。

PICTORIAL VIEW
NOT TO SCALE

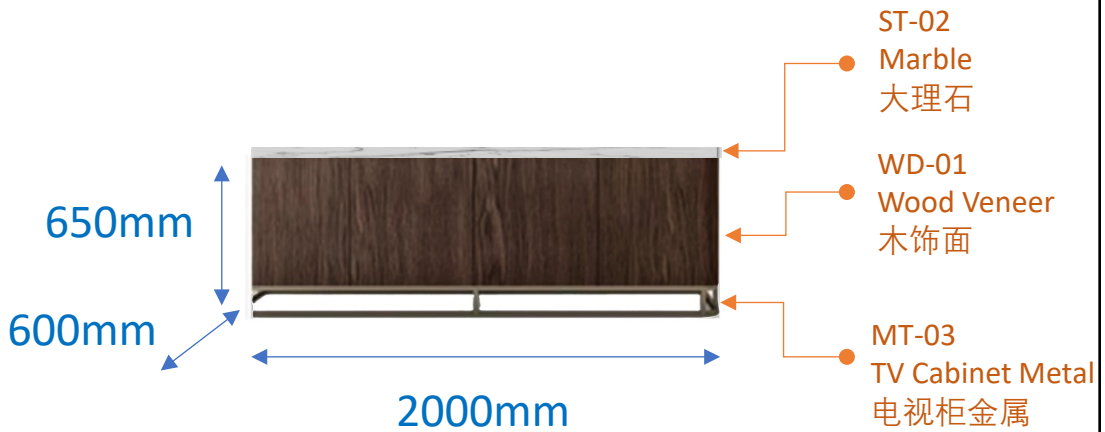
- 图片仅作参考之用承包商必须以地盘尺寸为准。必须依设计师所订样板及尺寸为准。图片未经准许不得翻印。
- 1.材料须保证品质并符合大量施工需要;
- 2.承建商应提供实物样板供设计师确认;
- 3.承建商必须提前预测材料订货期事宜;
- 4 如需替换同类其他品牌材料, 需承建方提供同类品牌样品供设计方重新确定。

家具目录FURNITURE REFERENCE

Area 区域 :行政套房大床房 (21-23F)
 Item 物料 :Furniture 家具
 Date of Issue 发布日期 :2025.01.06
 Revision Date 修改日期 :

编号 Item No.	供应商 Supplier	内容 Description	位置 Area
FUX-2007	家具厂定制 Manufacture should submit sample for selection and approval 制造商需提供施工图以及样板给设计师批核"	Name 名称: 电视柜 Size 尺寸: W2000 x D600 x H650mm Number数量: 2	行政套房大床房 (21-23F)

图片(颜色及花纹比例以实样为准) Sample (Not for Actual Color, Not to Scale)



* 图纸尺寸仅供参考，由家具厂出深化图纸与设计师确认。

PICTORIAL VIEW
NOT TO SCALE

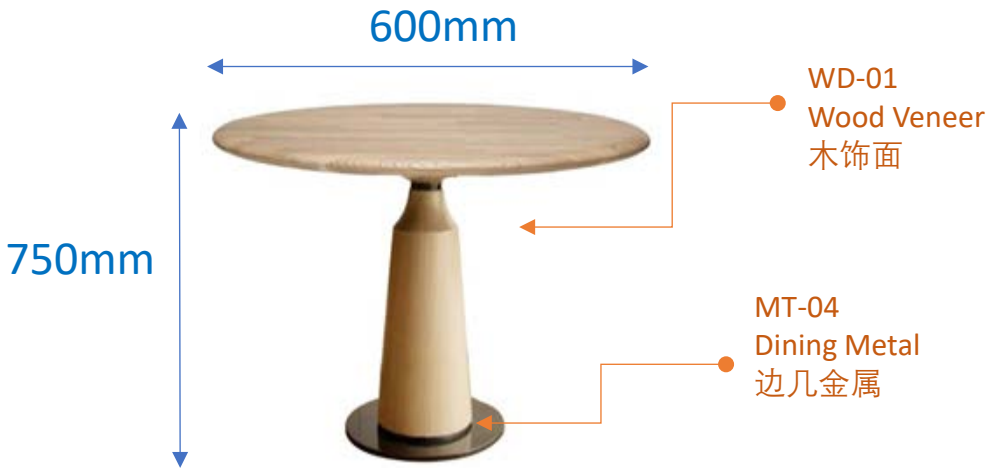
- 图片仅作参考之用承包商必须以地盘尺寸为准。必须依设计师所订样板及尺寸为准。图片未经准许不得翻印。
- 1.材料须保证品质并符合大量施工需要;
- 2.承建商应提供实物样板供设计师确认;
- 3.承建商必须提前预测材料订货期事宜;
- 4 如需替换同类其他品牌材料, 需承建方提供同类品牌样品供设计方重新确定。

家具目录FURNITURE REFERENCE

Area 区域 :行政套房大床房 (21-23F)
 Item 物料 :Furniture 家具
 Date of Issue 发布日期 :2025.01.06
 Revision Date 修改日期 :

编号 Item No.	供应商 Supplier	内容 Description	位置 Area
FUX-2018	家具厂定制 Manufacture should submit sample for selection and approval "制造商需提供施工图以及样板给设计师批核"	Name 名称: 书桌 Size 尺寸: φ600 x H750mm Number数量: 20	行政套房大床房 (21-23F)

图片(颜色及花纹比例以实样为准) Sample (Not for Actual Color, Not to Scale)



* 图纸尺寸仅供参考，由家具厂出深化图纸与设计师确认。

PICTORIAL VIEW
NOT TO SCALE

- 图片仅作参考之用承包商必须以地盘尺寸为准。必须依设计师所订样板及尺寸为准。图片未经准许不得翻印。
- 1.材料须保证品质并符合大量施工需要;
- 2.承建商应提供实物样板供设计师确认;
- 3.承建商必须提前预测材料订货期事宜;
- 4 如需替换同类其他品牌材料, 需承建方提供同类品牌样品供设计方重新确定。

家具目录FURNITURE REFERENCE

Area 区域 :行政套房大床房 (21-23F)
 Item 物料 :Furniture 家具
 Date of Issue 发布日期 :2025.01.06
 Revision Date 修改日期 :

编号 Item No.	供应商 Supplier	内容 Description	位置 Area
FUX-2019	家具厂定制 Manufacture should submit sample for selection and approval 制造商需提供施工图以及样板给设计师批核"	Name 名称: 书椅 Size 尺寸: W635 x D510 x H800mm Number数量: 40	行政套房大床房 (21-23F)

图片(颜色及花纹比例以实样为准) Sample (Not for Actual Color, Not to Scale)



* 图纸尺寸仅供参考，由家具厂出深化图纸与设计师确认。

PICTORIAL VIEW
NOT TO SCALE

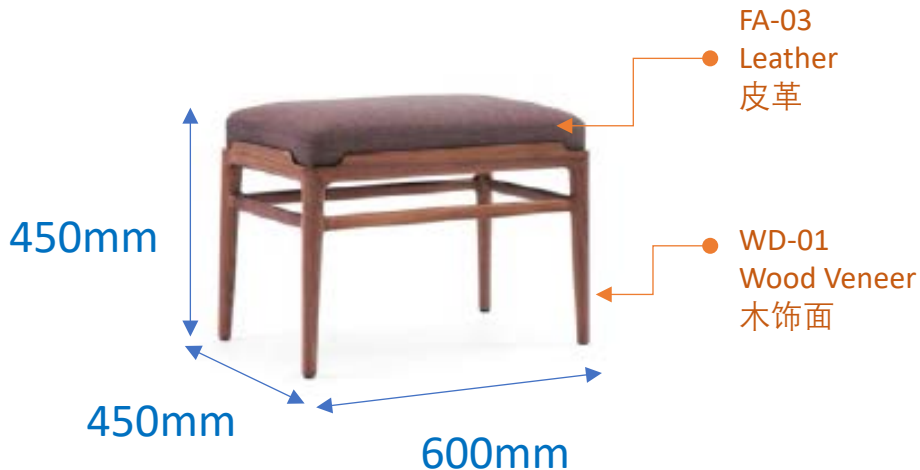
- 图片仅作参考之用承包商必须以地盘尺寸为准。
- 必须依设计师所订样板及尺寸为准。图片未经准许不得翻印。
- 1.材料须保证品质并符合大量施工需要;
- 2.承建商应提供实物样板供设计师确认;
- 3.承建商必须提前预测材料订货期事宜;
- 4 如需替换同类其他品牌材料, 需承建方提供同类品牌样品供设计方重新确定。

家具目录FURNITURE REFERENCE

Area 区域 :行政套房大床房 (21-23F)
 Item 物料 :Furniture 家具
 Date of Issue 发布日期 :2025.01.06
 Revision Date 修改日期 :

编号 Item No.	供应商 Supplier	内容 Description	位置 Area
FUX-2021	家具厂定制 Manufacture should submit sample for selection and approval 制造商需提供施工图以及样板给设计师批核"	Name 名称: 梳妆凳 Size 尺寸: W600*D450*H450mm Number数量: 20	行政套房大床房 (21-23F)

图片(颜色及花纹比例以实样为准) Sample (Not for Actual Color, Not to Scale)



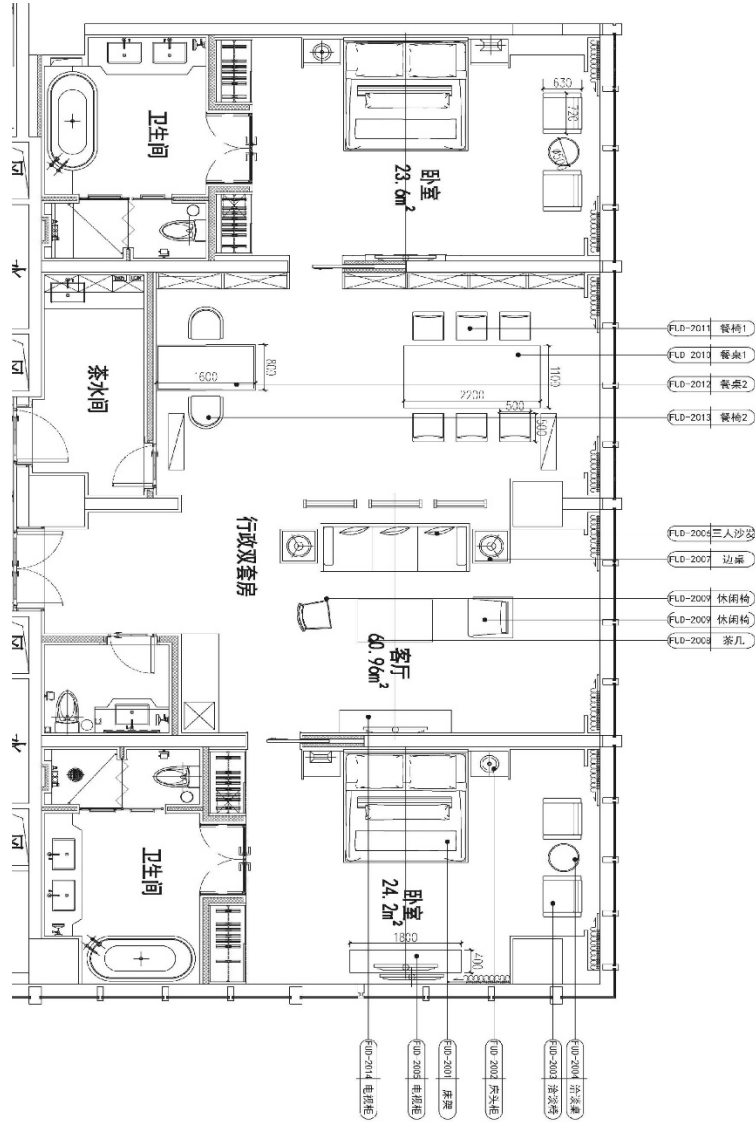
* 图纸尺寸仅供参考，由家具厂出深化图纸与设计师确认。

PICTORIAL VIEW
NOT TO SCALE

- 图片仅作参考之用承包商必须以地盘尺寸为准。必须依设计师所订样板及尺寸为准。图片未经准许不得翻印。
- 1.材料须保证品质并符合大量施工需要;
- 2.承建商应提供实物样板供设计师确认;
- 3.承建商必须提前预测材料订货期事宜;
- 4.如需替换同类其他品牌材料, 需承建方提供同类品牌样品供设计方重新确定。

家具目录 FURNITURE REFERENCE

Area 区域 : 行政双套房 (21-23F)
 Item 物料 : Furniture 家具
 Date of Issue 发布日期 : 2025.01.06
 Revision Date 修改日期 :



- 所有尺寸纯属估算，在制造前于工地加以验证，样板图样仅具参照意向
- Contractor or manufacturers must submit samples for designer's approval prior to purchase order or production.
- 承包商或制造商必须提供所有选定材料之样板供设计师审核，方可进行订购或生产
- All fabrics should have fire retardant treatment to meet local fire codes and safety.
 所有布料必须备有防火处理以合乎当地之防火及安全规范

家具目录FURNITURE REFERENCE

Area 区域 :行政双套房 (21-23F)

Item 物料 :软装

Date of Issue 发布日期 :2025.01.06

Revision Date 修改日期 :

编号 Item No.	内容 Content	位置 Area
FUD-2001	双人床床架	行政双套房 (21-23F)
FUD-2001-A	双人床床靠	行政双套房 (21-23F)
FUD-2001-B	床垫	行政双套房 (21-23F)
FUD-2002	床头柜	行政双套房 (21-23F)
FUD-2003	洽谈椅	行政双套房 (21-23F)
FUD-2004	洽谈桌	行政双套房 (21-23F)
FUD-2005	电视柜	行政双套房 (21-23F)
FUD-2006	三人沙发	行政双套房 (21-23F)
FUD-2007	边桌	行政双套房 (21-23F)
FUD-2008	茶几	行政双套房 (21-23F)
FUD-2009	休闲椅	行政双套房 (21-23F)
FUD-2010	餐桌	行政双套房 (21-23F)
FUD-2011	餐椅	行政双套房 (21-23F)
FUD-2012	书桌	行政双套房 (21-23F)
FUD-2013	书椅	行政双套房 (21-23F)
FUD-2014	电视柜	行政双套房 (21-23F)

家具目录FURNITURE REFERENCE

Area 区域 :行政双套房 (21-23F)
 Item 物料 :Furniture 家具
 Date of Issue 发布日期 :2025.01.06
 Revision Date 修改日期 :

编号 Item No.	供应商 Supplier	内容 Description	位置 Area
FUD-2001	家具厂定制 Manufacture should submit sample for selection and approval 制造商需提供施工图以及样板给设计师批核"	Name 名称: 双人床床架 Size 尺寸: W2000*D2000*H250 Number数量: 2	行政双套房 (21-23F)

图片(颜色及花纹比例以实样为准) Sample (Not for Actual Color, Not to Scale)



* 图纸尺寸仅供参考，由家具厂出深化图纸与设计师确认。

PICTORIAL VIEW
NOT TO SCALE

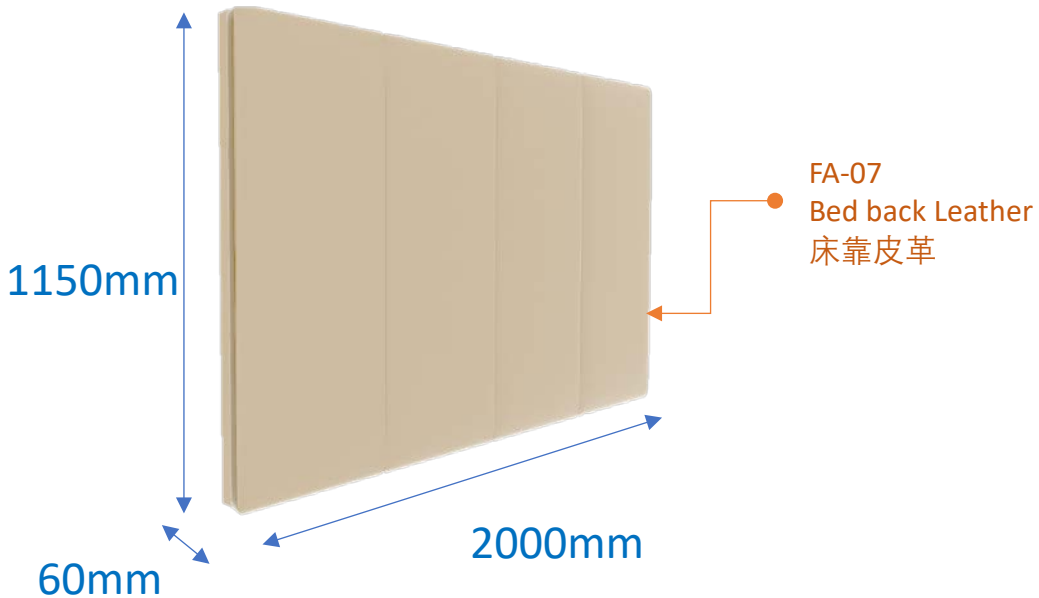
- 图片仅作参考之用承包商必须以地盘尺寸为准。必须依设计师所订样板及尺寸为准。图片未经准许不得翻印。
- 1.材料须保证品质并符合大量施工需要;
- 2.承建商应提供实物样板供设计师确认;
- 3.承建商必须提前预测材料订货期事宜;
- 4 如需替换同类其他品牌材料, 需承建方提供同类品牌样品供设计方重新确定。

家具目录 FURNITURE REFERENCE

Area 区域 :行政双套房 (21-23F)
 Item 物料 :Furniture 家具
 Date of Issue 发布日期 :2025.01.06
 Revision Date 修改日期 :

编号 Item No.	供应商 Supplier	内容 Description	位置 Area
FUD-2001-A	家具厂定制 Manufacture should submit sample for selection and approval 制造商需提供施工图以及样板给设计师批核"	Name 名称: 双人床床靠 Size 尺寸: W2000x D60 x H1150mm Number数量: 2	行政双套房 (21-23F)

图片(颜色及花纹比例以实样为准) Sample (Not for Actual Color, Not to Scale)



* 图纸尺寸仅供参考，由家具厂出深化图纸与设计确认。

PICTORIAL VIEW
NOT TO SCALE

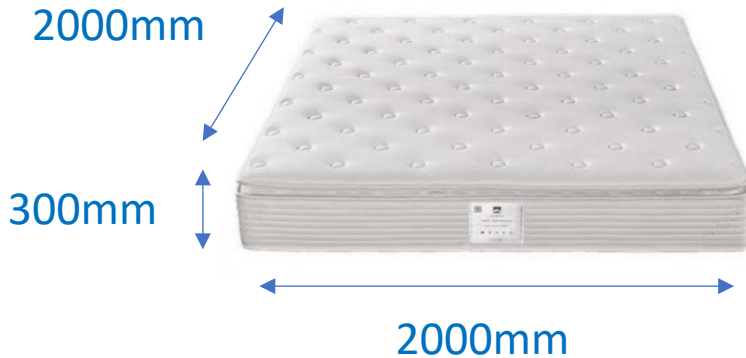
- 图片仅作参考之用承包商必须以地盘尺寸为准。
- 必须依设计师所订样板及尺寸为准。图片未经准许不得翻印。
- 1.材料须保证品质并符合大量施工需要;
- 2.承建商应提供实物样板供设计师确认;
- 3.承建商必须提前预测材料订货期事宜;
- 4.如需替换同类其他品牌材料, 需承建方提供同类品牌样品供设计方重新确定。

家具目录FURNITURE REFERENCE

Area 区域 :行政双套房 (21-23F)
 Item 物料 :Furniture 家具
 Date of Issue 发布日期 :2025.01.06
 Revision Date 修改日期 :

编号 Item No.	供应商 Supplier	内容 Description	位置 Area
FUD-2001-B	家具厂定制 Manufacture should submit sample for selection and approval "制造商需提供施工图以及样板给设计师批核"	Name 名称: 床垫 Size 尺寸: W2000 x D2000 x H300mm Number数量: 2	行政双套房 (21-23F)

图片(颜色及花纹比例以实样为准) Sample (Not for Actual Color, Not to Scale)



* 图纸尺寸仅供参考，由家具厂出深化图纸与设计师确认。

PICTORIAL VIEW
NOT TO SCALE

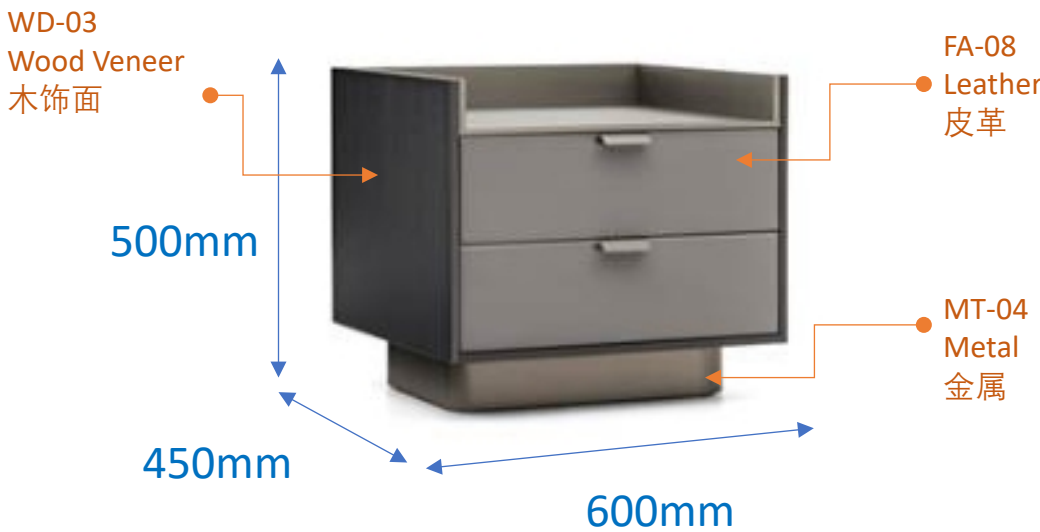
- 图片仅作参考之用承包商必须以地盘尺寸为准。
必须依设计师所订样板及尺寸为准。图片未经准许不得翻印。
- 1.材料须保证品质并符合大量施工需要;
- 2.承建商应提供实物样板供设计师确认;
- 3.承建商必须提前预测材料订货期事宜;
- 4 如需替换同类其他品牌材料, 需承建方提供同类品牌样品供设计方重新确定。

家具目录FURNITURE REFERENCE

Area 区域 :行政双套房 (21-23F)
 Item 物料 :Furniture 家具
 Date of Issue 发布日期 :2025.01.06
 Revision Date 修改日期 :

编号 Item No.	供应商 Supplier	内容 Description	位置 Area
FUD-2002	家具厂定制 Manufacture should submit sample for selection and approval 制造商需提供施工图以及样板给设计师批核"	Name 名称: 床头柜 Size 尺寸: W600*D450*H500 Number数量: 4	行政双套房 (21-23F)

图片(颜色及花纹比例以实样为准) Sample (Not for Actual Color, Not to Scale)



* 图纸尺寸仅供参考，由家具厂出深化图纸与设计师确认。

PICTORIAL VIEW
NOT TO SCALE

- 图片仅作参考之用承包商必须以地盘尺寸为准。必须依设计师所订样板及尺寸为准。图片未经准许不得翻印。
- 1.材料须保证品质并符合大量施工需要;
- 2.承建商应提供实物样板供设计师确认;
- 3.承建商必须提前预测材料订货期事宜;
- 4 如需替换同类其他品牌材料, 需承建方提供同类品牌样品供设计方重新确定。

家具目录FURNITURE REFERENCE

Area 区域 :行政双套房 (21-23F)
 Item 物料 :Furniture 家具
 Date of Issue 发布日期 :2025.01.06
 Revision Date 修改日期 :

编号 Item No.	供应商 Supplier	内容 Description	位置 Area
FUD-2003	家具厂定制 Manufacture should submit sample for selection and approval 制造商需提供施工图以及样板给设计师批核"	Name 名称: 书椅 Size 尺寸: W700*D6500*H830mm Number数量: 4	行政双套房 (21-23F)

图片(颜色及花纹比例以实样为准) Sample (Not for Actual Color, Not to Scale)



* 图纸尺寸仅供参考，由家具厂出深化图纸与设计师确认。

PICTORIAL VIEW
NOT TO SCALE

- 图片仅作参考之用承包商必须以地盘尺寸为准。
- 必须依设计师所订样板及尺寸为准。图片未经准许不得翻印。
- 1.材料须保证品质并符合大量施工需要;
- 2.承建商应提供实物样板供设计师确认;
- 3.承建商必须提前预测材料订货期事宜;
- 4 如需替换同类其他品牌材料, 需承建方提供同类品牌样品供设计方重新确定。

家具目录FURNITURE REFERENCE

Area 区域 :行政双套房 (21-23F)
 Item 物料 :Furniture 家具
 Date of Issue 发布日期 :2025.01.06
 Revision Date 修改日期 :

编号 Item No.	供应商 Supplier	内容 Description	位置 Area
FUD-2004	家具厂定制 Manufacture should submit sample for selection and approval 制造商需提供施工图以及样板给设计师批核"	Name 名称: 洽谈桌 Size 尺寸: φ450 x H470mm Number数量: 2	行政双套房 (21-23F)

图片(颜色及花纹比例以实样为准) Sample (Not for Actual Color, Not to Scale)



* 图纸尺寸仅供参考，由家具厂出深化图纸与设计师确认。

PICTORIAL VIEW
NOT TO SCALE

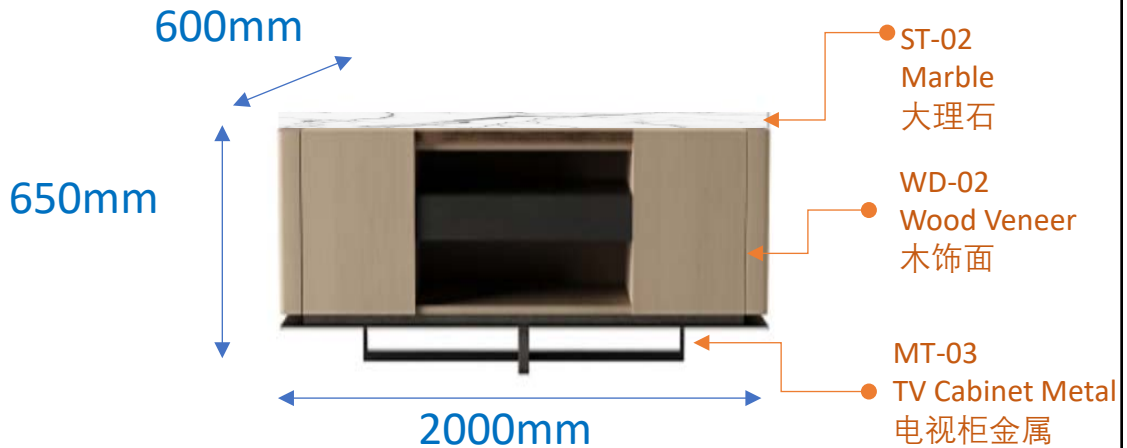
- 图片仅作参考之用承包商必须以地盘尺寸为准。必须依设计师所订样板及尺寸为准。图片未经准许不得翻印。
- 1.材料须保证品质并符合大量施工需要;
- 2.承建商应提供实物样板供设计师确认;
- 3.承建商必须提前预测材料订货期事宜;
- 4 如需替换同类其他品牌材料, 需承建方提供同类品牌样品供设计方重新确定。

家具目录FURNITURE REFERENCE

Area 区域 :行政双套房 (21-23F)
 Item 物料 :Furniture 家具
 Date of Issue 发布日期 :2025.01.06
 Revision Date 修改日期 :

编号 Item No.	供应商 Supplier	内容 Description	位置 Area
FUD-2005	家具厂定制 Manufacture should submit sample for selection and approval 制造商需提供施工图以及样板给设计师批核"	Name 名称: 电视柜 Size 尺寸: W2000 x D600 x H650mm Number数量: 1	行政双套房 (21-23F)

图片(颜色及花纹比例以实样为准) Sample (Not for Actual Color, Not to Scale)



* 图纸尺寸仅供参考，由家具厂出深化图纸与设计师确认。

PICTORIAL VIEW
NOT TO SCALE

- 图片仅作参考之用承包商必须以地盘尺寸为准。必须依设计师所订样板及尺寸为准。图片未经准许不得翻印。
- 1.材料须保证品质并符合大量施工需要;
- 2.承建商应提供实物样板供设计师确认;
- 3.承建商必须提前预测材料订货期事宜;
- 4 如需替换同类其他品牌材料, 需承建方提供同类品牌样品供设计方重新确定。

家具目录FURNITURE REFERENCE

Area 区域 :行政双套房 (21-23F)
 Item 物料 :Furniture 家具
 Date of Issue 发布日期 :2025.01.06
 Revision Date 修改日期 :

编号 Item No.	供应商 Supplier	内容 Description	位置 Area
FUD-2006	家具厂定制 Manufacture should submit sample for selection and approval 制造商需提供施工图以及样板给设计师批核"	Name 名称: 三人沙发 Size 尺寸: W2400 x D850 x H800mm Number数量: 1	行政双套房 (21-23F)

图片(颜色及花纹比例以实样为准) Sample (Not for Actual Color, Not to Scale)



* 图纸尺寸仅供参考，由家具厂出深化图纸与设计师确认。

PICTORIAL VIEW
NOT TO SCALE

- 图片仅作参考之用承包商必须以地盘尺寸为准。必须依设计师所订样板及尺寸为准。图片未经准许不得翻印。
- 1.材料须保证品质并符合大量施工需要;
- 2.承建商应提供实物样板供设计师确认;
- 3.承建商必须提前预测材料订货期事宜;
- 4 如需替换同类其他品牌材料, 需承建方提供同类品牌样品供设计方重新确定。

家具目录FURNITURE REFERENCE

Area 区域 :行政豪华大床房C (21-23F)
 Item 物料 :Furniture 家具
 Date of Issue 发布日期 :2025.01.06
 Revision Date 修改日期 :

编号 Item No.	供应商 Supplier	内容 Description	位置 Area
FUD-2006.1	家具厂定制 Manufacture should submit sample for selection and approval 制造商需提供施工图以及样板给设计师批核"	Name 名称: 沙发抱枕 Size 尺寸: W450 x D450 x H100 Number数量: 4	行政豪华大床房C (21-23F)

图片(颜色及花纹比例以实样为准) Sample (Not for Actual Color, Not to Scale)



抱枕款式示意图



* 图纸尺寸仅供参考，由家具厂出深化图纸与设计师确认。

PICTORIAL VIEW
NOT TO SCALE

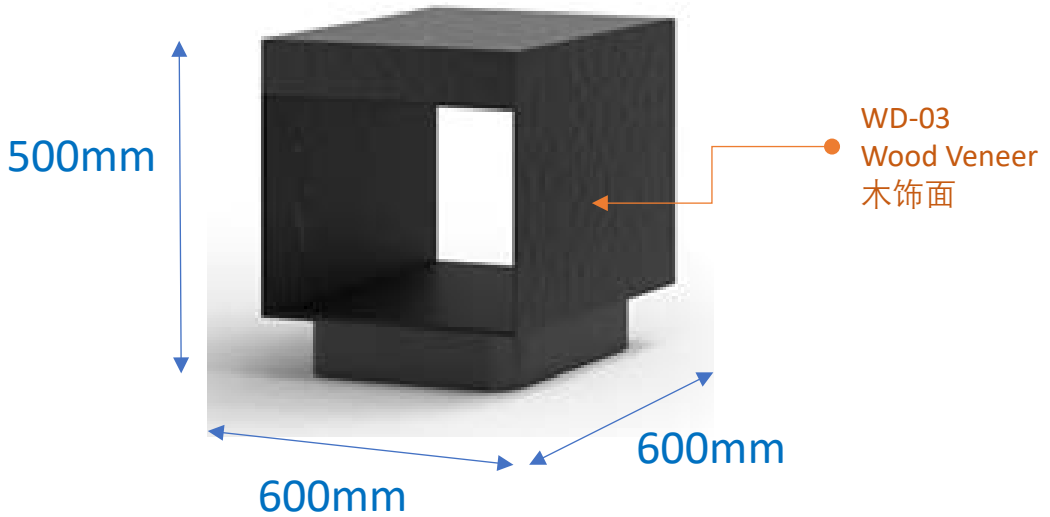
- 图片仅作参考之用承包商必须以地盘尺寸为准。必须依设计师所订样板及尺寸为准。图片未经准许不得翻印。
- 1.材料须保证品质并符合大量施工需要;
- 2.承建商应提供实物样板供设计师确认;
- 3.承建商必须提前预测材料订货期事宜;
- 4 如需替换同类其他品牌材料, 需承建方提供同类品牌样品供设计方重新确定。

家具目录 FURNITURE REFERENCE

Area 区域 :行政双套房 (21-23F)
 Item 物料 :Furniture 家具
 Date of Issue 发布日期 :2025.01.06
 Revision Date 修改日期 :

编号 Item No.	供应商 Supplier	内容 Description	位置 Area
FUD-2007	家具厂定制 Manufacture should submit sample for selection and approval 制造商需提供施工图以及样板给设计师批核"	Name 名称: 边桌 Size 尺寸: W600 x D600 x H500mm Number 数量: 2	行政双套房 (21-23F)

图片(颜色及花纹比例以实样为准) Sample (Not for Actual Color, Not to Scale)



* 图纸尺寸仅供参考，由家具厂出深化图纸与设计师确认。

PICTORIAL VIEW
NOT TO SCALE

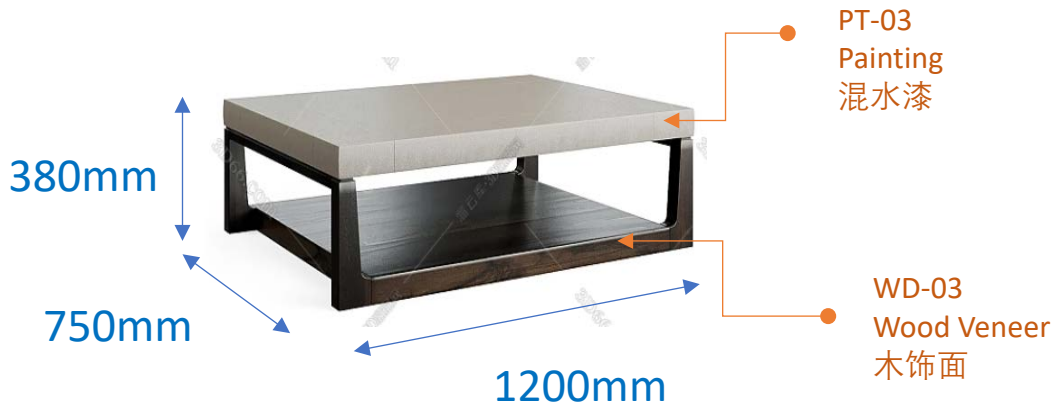
- 图片仅作参考之用承包商必须以地盘尺寸为准。必须依设计师所订样板及尺寸为准。图片未经准许不得翻印。
- 1.材料须保证品质并符合大量施工需要;
- 2.承建商应提供实物样板供设计师确认;
- 3.承建商必须提前预测材料订货期事宜;
- 4.如需替换同类其他品牌材料, 需承建方提供同类品牌样品供设计方重新确定。

家具目录FURNITURE REFERENCE

Area 区域 :行政双套房 (21-23F)
 Item 物料 :Furniture 家具
 Date of Issue 发布日期 :2025.01.06
 Revision Date 修改日期 :

编号 Item No.	供应商 Supplier	内容 Description	位置 Area
FUD-2008	家具厂定制 Manufacture should submit sample for selection and approval 制造商需提供施工图以及样板给设计师批核"	Name 名称: 茶几 Size 尺寸: W1200 x D750 x H380mm Number数量: 1	行政双套房 (21-23F)

图片(颜色及花纹比例以实样为准) Sample (Not for Actual Color, Not to Scale)



* 图纸尺寸仅供参考，由家具厂出深化图纸与设计师确认。

PICTORIAL VIEW
NOT TO SCALE

- 图片仅作参考之用承包商必须以地盘尺寸为准。必须依设计师所订样板及尺寸为准。图片未经准许不得翻印。
- 1.材料须保证品质并符合大量施工需要;
- 2.承建商应提供实物样板供设计师确认;
- 3.承建商必须提前预测材料订货期事宜;
- 4 如需替换同类其他品牌材料, 需承建方提供同类品牌样品供设计方重新确定。

家具目录FURNITURE REFERENCE

Area 区域 :行政双套房 (21-23F)
 Item 物料 :Furniture 家具
 Date of Issue 发布日期 :2025.01.06
 Revision Date 修改日期 :

编号 Item No.	供应商 Supplier	内容 Description	位置 Area
FUD-2009	家具厂定制 Manufacture should submit sample for selection and approval 制造商需提供施工图以及样板给设计师批核"	Name 名称: 书椅 Size 尺寸: W840*D940*H870mm Number数量: 2	行政双套房 (21-23F)

图片(颜色及花纹比例以实样为准) Sample (Not for Actual Color, Not to Scale)

FA-05
Chair Fabric
休闲椅布料

FA-01
Chair Leather
休闲椅皮革



PT-02
Painting
混水漆

* 图纸尺寸仅供参考，由家具厂出深化图纸与设计师确认。

PICTORIAL VIEW
NOT TO SCALE

- 图片仅作参考之用承包商必须以地盘尺寸为准。必须依设计师所订样板及尺寸为准。图片未经准许不得翻印。
- 1.材料须保证品质并符合大量施工需要;
- 2.承建商应提供实物样板供设计师确认;
- 3.承建商必须提前预测材料订货期事宜;
- 4 如需替换同类其他品牌材料, 需承建方提供同类品牌样品供设计方重新确定。

家具目录FURNITURE REFERENCE

Area 区域 :行政双套房 (21-23F)
 Item 物料 :Furniture 家具
 Date of Issue 发布日期 :2025.01.06
 Revision Date 修改日期 :

编号 Item No.	供应商 Supplier	内容 Description	位置 Area
FUD-2010	家具厂定制 Manufacture should submit sample for selection and approval "制造商需提供施工图以及样板给设计师批核"	Name 名称: 写字桌 Size 尺寸: W1200 x D800 x H750mm Number数量: 1	行政双套房 (21-23F)

图片(颜色及花纹比例以实样为准) Sample (Not for Actual Color, Not to Scale)

WD-01
Wood Veneer
木饰面



* 图纸尺寸仅供参考，由家具厂出深化图纸与设计师确认。

PICTORIAL VIEW
NOT TO SCALE

- 图片仅作参考之用承包商必须以地盘尺寸为准。必须依设计师所订样板及尺寸为准。图片未经准许不得翻印。
- 1.材料须保证品质并符合大量施工需要;
- 2.承建商应提供实物样板供设计师确认;
- 3.承建商必须提前预测材料订货期事宜;
- 4 如需替换同类其他品牌材料, 需承建方提供同类品牌样品供设计方重新确定。

家具目录FURNITURE REFERENCE

Area 区域 :行政双套房 (21-23F)
 Item 物料 :Furniture 家具
 Date of Issue 发布日期 :2025.01.06
 Revision Date 修改日期 :

编号 Item No.	供应商 Supplier	内容 Description	位置 Area
FUD-2011	家具厂定制 Manufacture should submit sample for selection and approval 制造商需提供施工图以及样板给设计师批核"	Name 名称: 餐椅 Size 尺寸: W640*D600*H830mm Number数量: 6	行政双套房 (21-23F)

图片(颜色及花纹比例以实样为准) Sample (Not for Actual Color, Not to Scale)

FA-11
Chair Fabric
餐椅椅布料

WD-01
Wood Veneer
木饰面



* 图纸尺寸仅供参考，由家具厂出深化图纸与设计师确认。

PICTORIAL VIEW
NOT TO SCALE

- 图片仅作参考之用承包商必须以地盘尺寸为准。必须依设计师所订样板及尺寸为准。图片未经准许不得翻印。
- 1.材料须保证品质并符合大量施工需要;
- 2.承建商应提供实物样板供设计师确认;
- 3.承建商必须提前预测材料订货期事宜;
- 4 如需替换同类其他品牌材料, 需承建方提供同类品牌样品供设计方重新确定。

家具目录FURNITURE REFERENCE

Area 区域 :行政双套房 (21-23F)
 Item 物料 :Furniture 家具
 Date of Issue 发布日期 :2025.01.06
 Revision Date 修改日期 :

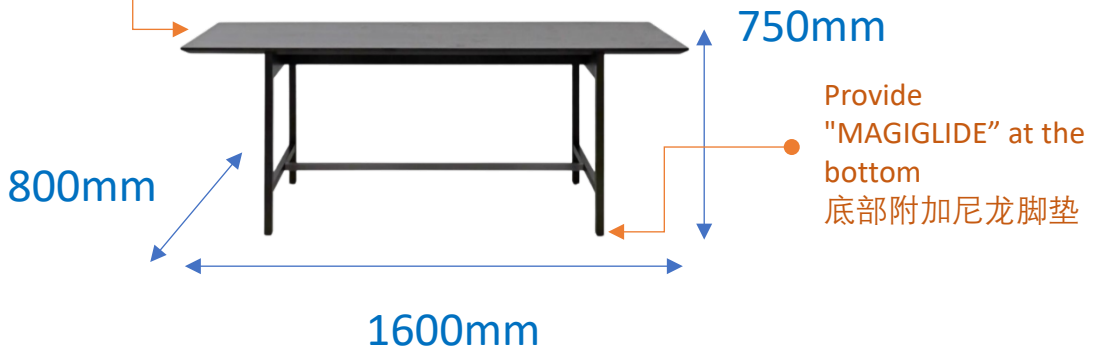
编号 Item No.	供应商 Supplier	内容 Description	位置 Area
FUD-2012	家具厂定制 Manufacture should submit sample for selection and approval 制造商需提供施工图以及样板给设计师批核"	Name 名称: 写字桌 Size 尺寸: W1600 x D800 x H750mm Number数量: 1	行政双套房 (21-23F)

图片(颜色及花纹比例以实样为准) Sample (Not for Actual Color, Not to Scale)

WD-01

Wood Veneer

木饰面



* 图纸尺寸仅供参考，由家具厂出深化图纸与设计确认。

PICTORIAL VIEW
NOT TO SCALE

- 图片仅作参考之用承包商必须以地盘尺寸为准。
- 必须依设计师所订样板及尺寸为准。图片未经准许不得翻印。
- 1.材料须保证品质并符合大量施工需要;
- 2.承建商应提供实物样板供设计师确认;
- 3.承建商必须提前预测材料订货期事宜;
- 4.如需替换同类其他品牌材料, 需承建方提供同类品牌样品供设计方重新确定。

家具目录FURNITURE REFERENCE

Area 区域 :行政双套房 (21-23F)
 Item 物料 :Furniture 家具
 Date of Issue 发布日期 :2025.01.06
 Revision Date 修改日期 :

编号 Item No.	供应商 Supplier	内容 Description	位置 Area
FUD-2013	家具厂定制 Manufacture should submit sample for selection and approval 制造商需提供施工图以及样板给设计师批核"	Name 名称: 书椅 Size 尺寸: W635*D510*H800mm Number数量: 2	行政双套房 (21-23F)

图片(颜色及花纹比例以实样为准) Sample (Not for Actual Color, Not to Scale)



* 图纸尺寸仅供参考，由家具厂出深化图纸与设计师确认。

PICTORIAL VIEW
NOT TO SCALE

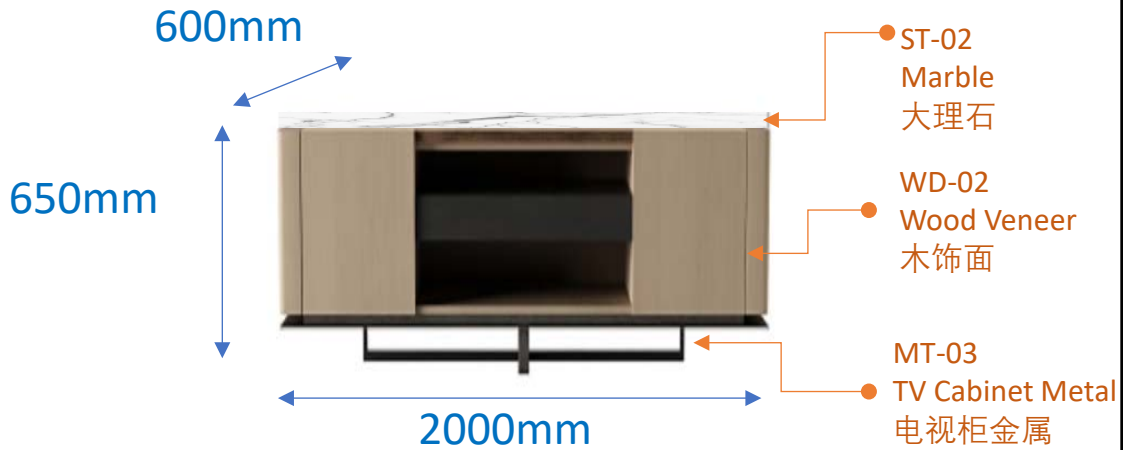
- 图片仅作参考之用承包商必须以地盘尺寸为准。必须依设计师所订样板及尺寸为准。图片未经准许不得翻印。
- 1.材料须保证品质并符合大量施工需要;
- 2.承建商应提供实物样板供设计师确认;
- 3.承建商必须提前预测材料订货期事宜;
- 4 如需替换同类其他品牌材料, 需承建方提供同类品牌样品供设计方重新确定。

家具目录FURNITURE REFERENCE

Area 区域 :行政双套房 (21-23F)
 Item 物料 :Furniture 家具
 Date of Issue 发布日期 :2025.01.06
 Revision Date 修改日期 :

编号 Item No.	供应商 Supplier	内容 Description	位置 Area
FUD-2014	家具厂定制 Manufacture should submit sample for selection and approval "制造商需提供施工图以及样板给设计师批核"	Name 名称: 电视柜 Size 尺寸: W2000 x D600 x H650mm Number数量: 1	行政双套房 (21-23F)

图片(颜色及花纹比例以实样为准) Sample (Not for Actual Color, Not to Scale)



* 图纸尺寸仅供参考，由家具厂出深化图纸与设计师确认。

PICTORIAL VIEW
NOT TO SCALE

- 图片仅作参考之用承包商必须以地盘尺寸为准。必须依设计师所订样板及尺寸为准。图片未经准许不得翻印。
- 1.材料须保证品质并符合大量施工需要;
- 2.承建商应提供实物样板供设计师确认;
- 3.承建商必须提前预测材料订货期事宜;
- 4 如需替换同类其他品牌材料, 需承建方提供同类品牌样品供设计方重新确定。

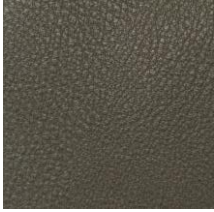



丽水水东客运枢纽中心酒店

Material Specification

软装材料说明书

材料目录MATERIAL REFERENCE




Area 区域 :客房区域
 Item 物料 :Furniture Fabric 家具面料
 Date of Issue 发布日期 :2025.01.06
 Revision Date 修改日期 :

编号 Item No.	供应商 Supplier	内容 Description	位置 Area
FA-01	Fabric code 面料型号: 牛皮绒001-22 Supplier 供应商: Contact Person 联系人:		11-16F 客房床头板皮革、床 框皮革 21-22F行政豪华大床房C 客厅 休闲椅外侧皮革 23F行政双套房 客厅休闲椅外 侧皮革
FA-02	Fabric code 面料型号: WY139-138 Supplier 供应商: Contact Person 联系人:		11-16F 客房床头板绷带皮革
FA-03	Fabric code 面料型号: 牛皮绒001-20 Supplier 供应商: Contact Person 联系人:		所有客房书椅皮革 23F行政双套房 书椅皮革 (ren椅) 11-16F家庭房、豪华双床房梳 妆凳皮革 17-20F行政豪华大床房、行政 豪华大床房B 梳妆凳皮革 21-23F行政豪华双床房、行政 套房大床房梳妆凳皮革
FA-04	Fabric code 面料型号: Supplier 供应商: Contact Person 联系人:		11-16F双床房C 休闲椅面料 (QT椅)

- 供货商或制造商必须提供彩色选定材料的样板供设计师审核通过后,方可进行订购或生产;
- 供货商负责确保其产品及饰面材料适合相应的用途, 适合环境条件达到当地项目相关的规范要求;
- 材料必须达到合同质量并符合商业用途;
- 设计师提供的数量及码数仅为约略值, 且仅以协助计算初步预算为目的。所有尺寸及数量由承建商核实, 详情请参照施工图;
- 采购方在制造前负责确认所有数量及尺码数;
- 卖方需负责在制造前获得现场尺寸;
- 材料不限品牌, 提供材料品牌仅供参考, 具体品牌由业主自行决定;

材料目录 MATERIAL REFERENCE


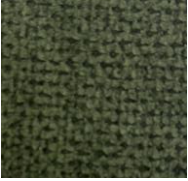


Area 区域 :客房区域
 Item 物料 :Furniture Fabric 家具面料
 Date of Issue 发布日期 :2025.01.06
 Revision Date 修改日期 :

编号 Item No.	供应商 Supplier	内容 Description	位置 Area
FA-05	Fabric code 面料型号: EBONY-09 Supplier 供应商: Contact Person 联系人:		11-16F家庭房、豪华双床房 沙发床布 21-23F行政豪华双床房 沙发床布 21-22F行政豪华大床房C 客厅 休闲椅内侧布 23F行政双套房 客厅休闲椅内 侧布
FA-06	Fabric code 面料型号: H2415-1A Supplier 供应商: Contact Person 联系人:		11F无障碍大床房 贵妃榻布 17-20F行政大床房、行政大床 房B、行政大床房C、行政豪 华大床房 贵妃榻布 21-23F行政大床房B、行政大 床房C、行政豪华大床房C、 行政套房大床房 贵妃榻布 21-22F行政豪华大床房C 客厅 沙发布
FA-07	Fabric code 面料型号: BARTON-04 Supplier 供应商: Contact Person 联系人:		17-23F 行政客房 床头板皮革 23F 行政双套房 床框皮革 17-20F行政豪华大床房, 行政 大床房C床尾凳皮革 21-22F行政豪华大床房C、行 政大床房C 床尾凳皮革 23F行政大床房C床尾凳皮革

- 供货商或制造商必须提供彩色选定材料的样板供设计师审核通过后,方可进行订购或生产;
- 供货商负责确保其产品及饰面材料适合相应的用途, 适合环境条件达到当地项目相关的规范要求;
- 材料必须达到合同质量并符合商业用途;
- 设计师提供的数量及码数仅为约略值, 且仅以协助计算初步预算为目的。所有尺寸及数量由承建商核实, 详情请参照施工图;
- 采购方在制造前负责确认所有数量及尺码数;
- 卖方需负责在制造前获得现场尺寸;
- 材料不限品牌, 提供材料品牌仅供参考, 具体品牌由业主自行决定;

材料目录 MATERIAL REFERENCE

Area 区域 :客房区域
 Item 物料 :Furniture Fabric 家具面料
 Date of Issue 发布日期 :2025.01.06
 Revision Date 修改日期 :

编号 Item No.	供应商 Supplier	内容 Description	位置 Area
FA-08	Fabric code 面料型号: LOAM-05 Supplier 供应商: Contact Person 联系人:		17-23F所有行政客房 床头柜 抽屉面板皮革
FA-09	Fabric code 面料型号: VAPOR-15 Supplier 供应商: Contact Person 联系人:		21-22F行政豪华大床房C 客厅 沙发抱枕布 23F行政双套房 客厅沙发抱枕 布
FA-10	Fabric code 面料型号: EBONY-07 Supplier 供应商: Contact Person 联系人:		23F行政双套房 卧室休闲椅布 (chillex椅)
FA-11	Fabric code 面料型号: ECOTONE-02 Supplier 供应商: Contact Person 联系人:		23F行政双套房 餐椅布

- 供货商或制造商必须提供彩色选定材料的样板供设计师审核通过后,方可进行订购或生产;
- 供货商负责确保其产品及饰面材料适合相应的用途, 适合环境条件达到当地项目相关的规范要求;
- 材料必须达到合同质量并符合商业用途;
- 设计师提供的数量及码数仅为约略值, 且仅以协助计算初步预算为目的。所有尺寸及数量由承建商核实, 详情请参照施工图;
- 采购方在制造前负责确认所有数量及尺码数;
- 卖方需负责在制造前获得现场尺寸;
- 材料不限品牌, 提供材料品牌仅供参考, 具体品牌由业主自行决定;

材料目录 MATERIAL REFERENCE




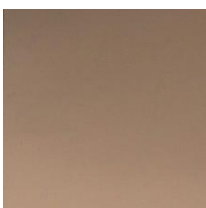
Area 区域 :客房区域
 Item 物料 :Furniture Wooden Finish 家具木饰面
 Date of Issue 发布日期 :2025.01.06
 Revision Date 修改日期 :

编号 Item No.	供应商 Supplier	内容 Description	位置 Area
WD-01	Wooden Finish color 木皮颜色: 胡桃木开放面 Supplier 供应商: Contact Person 联系人:		软装家具通用木饰面
WD-02	Wooden Finish color 木皮颜色: 浅色橡木开放面 Supplier 供应商: Contact Person 联系人:		23F行政双套房 电视柜木饰面
WD-03	Wooden Finish color 木皮颜色: 橡木开放面 Supplier 供应商: Contact Person 联系人:		17-23F床头柜侧板木饰面

- 供货商或制造商必须提供彩色选定材料的样板供设计师审核通过后,方可进行订购或生产;
- 供货商负责确保其产品及饰面材料适合相应的用途, 适合环境条件达到当地项目相关的规范要求;
- 材料必须达到合同质量并符合商业用途;
- 设计师提供的数量及码数仅为约略值, 且仅以协助计算初步预算为目的。所有尺寸及数量由承建商核实, 详情请参照施工图;
- 采购方在制造前负责确认所有数量及尺码数;
- 卖方需负责在制造前获得现场尺寸;
- 材料不限品牌, 提供材料品牌仅供参考, 具体品牌由业主自行决定;

材料目录 MATERIAL REFERENCE

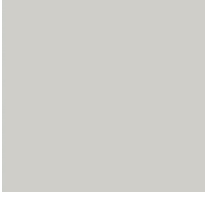
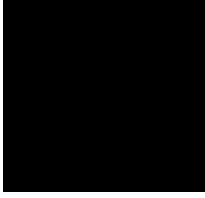
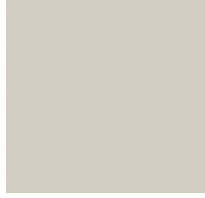

Area 区域 :客房区域
 Item 物料 :Furniture Metal 家具金属
 Date of Issue 发布日期 :2025.01.06
 Revision Date 修改日期 :

编号 Item No.	供应商 Supplier	内容 Description	位置 Area
MT-01	Color code:颜色型号: 拉丝香槟金不锈钢 Supplier 供应商: Contact Person 联系人:		软装家具通用金属
MT-02	Color code 颜色型号: 哑光黑色不锈钢 Supplier 供应商: Contact Person 联系人:		软装家具通用金属
MT-03	Color code 颜色型号: 喷砂本色不锈钢色 Supplier 供应商: Contact Person 联系人:		软装家具通用金属
MT-04	Color code 颜色型号: 喷砂古铜色不锈钢 Supplier 供应商: Contact Person 联系人:		软装家具通用金属

- 供货商或制造商必须提供彩色选定材料的样板供设计师审核通过后,方可进行订购或生产;
- 供货商负责确保其产品及饰面材料适合相应的用途, 适合环境条件达到当地项目相关的规范要求;
- 材料必须达到合同质量并符合商业用途;
- 设计师提供的数量及码数仅为约略值, 且仅以协助计算初步预算为目的。所有尺寸及数量由承建商核实, 详情请参照施工图;
- 采购方在制造前负责确认所有数量及尺码数;
- 卖方需负责在制造前获得现场尺寸;
- 材料不限品牌, 提供材料品牌仅供参考, 具体品牌由业主自行决定;

材料目录 MATERIAL REFERENCE

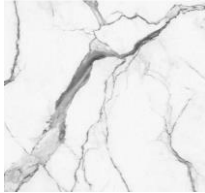
Area 区域 :客房区域
 Item 物料 :Furniture Stone & Painting 家具石料及涂料
 Date of Issue 发布日期 :2025.01.06
 Revision Date 修改日期 :

编号 Item No.	供应商 Supplier	内容 Description	位置 Area
PT-01	Painting code 型号: Pantone 401 U 三分光混水漆 Supplier 供应商: Contact Person 联系人:		11-16F 客房床头柜混水漆
PT-02	Painting code 型号: 三分光黑色混水漆 Supplier 供应商: Contact Person 联系人:		17-20F行政大床房、行政大床房B、行政大床房C、行政豪华大床房 边几基座 21-23F行政大床房B、行政大床房C、行政豪华大床房C、行政套房大床房 边几基座
PT-03	Stone code 型号: Pantone 2330 U 三分光暖灰混水漆 Supplier 供应商: Contact Person 联系人:		21-23F行政豪华大床房C 客厅茶几台面 23行政双套房 客厅茶几台面
ST-01	Stone code 型号: 黑木纹大理石 Supplier 供应商: Contact Person 联系人:		17-20F行政大床房、行政大床房B、行政大床房C、行政豪华大床房 边几台面 21-23F行政大床房B、行政大床房C、行政豪华大床房C、行政套房大床房 边几台面

- 供货商或制造商必须提供彩色选定材料的样板供设计师审核通过后,方可进行订购或生产;
- 供货商负责确保其产品及饰面材料适合相应的用途, 适合环境条件达到当地项目相关的规范要求;
- 材料必须达到合同质量并符合商业用途;
- 设计师提供的数量及码数仅为约略值, 且仅以协助计算初步预算为目的。所有尺寸及数量由承建商核实, 详情请参照施工图;
- 采购方在制造前负责确认所有数量及尺码数;
- 卖方需负责在制造前获得现场尺寸;
- 材料不限品牌, 提供材料品牌仅供参考, 具体品牌由业主自行决定;

材料目录 MATERIAL REFERENCE

Area 区域 :客房区域
 Item 物料 :Furniture Stone & Painting 家具石料及涂料
 Date of Issue 发布日期 :2025.01.06
 Revision Date 修改日期 :

编号 Item No.	供应商 Supplier	内容 Description	位置 Area
ST-02	Stone code 型号: 卡拉拉白大理石 Supplier 供应商: Contact Person 联系人:		11-16F双床房C 边几基座 (bund边几) 11-16F家庭房、豪华双床房、 双床房B 电视柜台面 17-20F行政豪华大床房、行政 大床房B 电视柜台面 21-23F行政豪华双床房、行政 大床B、行政豪华大床房C、 行政套房大床房 (靠窗) 行政双套房电视柜台面

- 供货商或制造商必须提供彩色选定材料的样板供设计师审核通过后,方可进行订购或生产;
- 供货商负责确保其产品及饰面材料适合相应的用途, 适合环境条件达到当地项目相关的规范要求;
- 材料必须达到合同质量并符合商业用途;
- 设计师提供的数量及码数仅为约略值, 且仅以协助计算初步预算为目的。所有尺寸及数量由承建商核实, 详情请参照施工图;
- 采购方在制造前负责确认所有数量及尺码数;
- 卖方需负责在制造前获得现场尺寸;
- 材料不限品牌, 提供材料品牌仅供参考, 具体品牌由业主自行决定;