



坤信电力
KUNXINDIANLI

卷册检索号

QZ2024-10

永康市西城街道木长降村配电安装工程

新装T3#变：800kVA干变

设计书

杭州坤信电力设计有限公司

Hang Zhou Kun Xin Electric Power Design CO., Ltd

设计证书号：乙级 A233032108

二〇二四年九月十日

图纸目录

永康市西城街道木长降村

第 1 页
共 1 页

工程索引号

配电安装 工程 阶段 设计图

部分 第 卷 第 卷 第 分册

卷名 册名

图纸 张 本 说明 本 清册 本

序号	图号	图名	张数	套用原工程名称及图号
1	电施-01	目录表	1	
2	电施-02	设计说明	1	
3	电施-03	主要设备材料清单	1	
4	电施-04	线路走向示意图	1	
5	电施-05	线路明细表	1	
6	电施-06	电气一次主接线图	1	
7	电施-07	宿舍配电室高压电气系统图	1	
8	电施-08	10kV进线柜控制、保护原理图	1	
9	电施-09	10kV出线柜控制、保护原理图	1	
10	电施-10	10kV计量柜二次原理图	1	
11	电施-11	T3#变低压电气系统图	1	
12	电施-12	宿舍配电室电气平面布置图	1	
13	电施-13	宿舍配电室基础平面图	1	
14	电施-14	宿舍配电室接地系统图	1	
15	电施-15	宿舍配电室照明系统图	1	
16	电施-16	T3变变压器基础图	1	
17	电施-17	宿舍配电室断面图	1	
18	电施-18	T3#变变压器母线安装及侧面开孔图	1	
19	电施-19	T3#变低压柜侧面开孔图	1	
20	电施-20	电缆管道施工图1	1	

序号	图号	图名	张数	套用原工程名称及图号
21	电施-21	电缆井施工图 (2.0m×1.5m)	1	
22	电施-22	电缆井施工图 (1.5m×1.5m)	1	
23	电施-23	电缆井盖板图 井圈角钢边框尺寸图	1	

 坤信电力 KUNXINDIANLI		杭州坤信电力设计有限公司		永康市西城街道木长降村 配电安装工程		设计图	设计阶段	
批准	何强云	设计	杨伟利				目录表	
审核	华猛华	CAD制图						
校核	叶成亮	比例						
		日期	2024年09月10日	图号	电施-01			

设计说明

一、设计依据

- 《供配电系统设计规范》（GB50052-2009）
- 《20KV及以下变电所设计规范》（GB50053-2013）
- 《电力工程电缆设计规范》（GB50217-2007）
- 《66KV及以下架空电力线路设计规范》（GB50061-2010）
- 用户提供的其他资料及《高压供电方案答复单》

二、工程概况

永康市西城街道木长降村位于永康市西城街道木长降村，用户现申请T1#变：1000kVA、预留T2#变：1000kVA，安装在盘道配电室，用于工业用电；T3#变：800kVA，安装在宿舍配电室，用于宿舍用电，合计容量1800kVA，新变压器采用干式变落地式安装，新建盘道配电室、宿舍配电室。

三、设计范围

从10kV电源点后用户电源进线开始至低压配电柜低压出线止，10kV电源点、低压配电柜后出线不在本设计书之列。

四、工程主要内容

1、高压电源从110kV花街变10kV木长降K130线38#杆采用ZCYJV₂₂-8.7/15-3×150mm²高压电缆埋地套管敷设接入宿舍配电室高压进线柜（G1），地面距离242m，电缆起止、转弯处设置标志桩，电缆两端及电缆井中挂设标志牌，进入室内高压电缆须进行防火处理。高压电缆需套PVC管水泥包封敷设，管顶距地面不少于1.0m，本工程新增二孔管道242m，中间设直通型2.0m×1.5m重型电缆井1口，直通型1.5m×1.5m重型电缆井4口。用户备用、应急电源自行采用了自备发电机组，在设备末端自动切换。

2、宿舍配电室内新安装800kVA干式变1台。新配变采用不低于三级能效的节能型800kVA 10/0.4kV Dyn11干式变压器一台，U_k=6%，外壳尺寸为1900×1350×2280（宽×深×高），轨距为820mm，防护等级为IP30以上，采用铝合金并喷塑，颜色为浅驼色。在变压器带电时，外壳门应闭锁，任何门被强制打开时高压出线柜应能自动断电处理。进出线方式为10kV电缆由变压器底部进，低压侧出线从变压器柜顶硬母线引出。冷却方式为风冷，配带温控启动风机装置及数字温度保护系统，短路动、热稳定，变压器温升极限均能满足GB6450要求，冷却风机安装在变压器外壳内，10kV侧门要求开程序锁孔，0.4kV侧安装变压器厂家普通锁，钥匙放在10kV侧门内地上。

3、用户宿舍配电室内新增HXGN□型真空断路器柜4面。高压配电柜从右排列分别为进线总柜G1、环网柜G2、计量柜G3及出线柜G4，进线柜、环网柜配速断、过流保护，出线柜配速断、过流及超温保护。将进线总柜G1、环网柜G2、出线柜G4微机保护按1800kVA、1000kVA、800kVA分别整定，没有供电公司许可严禁用户私自进行整定调整。高压配电装置除柜本身五防装置外要求厂家配置一套高压进线柜与高压计量柜、高压出线柜与变压器室门之间的程序锁。同时配电室内新增低压GGD配电柜4面，低压配电柜从左排列分别为进线总柜、电容柜、出线柜1、出线柜2。母线采用3×100×10铜排，中性线母排采用80×8铜排，PE线母排采用80×8铜排。从配变低压桩头到低压柜采用3×100×10+80×8+80×8铜排连接。

- 无功补偿：采用低压集中补偿方式，最终功率因数达到0.85及以上。
- 计量方式：采用高供高计单电源供电方式，PT变比为10000/100V，PT精度等级为0.5级，10VA；CT变比为50/5A，CT精度等级0.5S级，10VA。

6、接地：（1）用电必须严格执行T-N-S接地保护系统及二级漏电保护系统，所有电气设备的金属外壳必须与保护PE线连接，保护PE线应单独敷设，PE线必须由电源进线中性线重复接地处或总漏保电源侧中性线处引出，通过总漏保的N线与PE线不得再作电气连接，重复接地线必须与PE线相连接，严禁与N线相连接，PE线必须采用绝缘导线，单相线截面S>35时，PE线截面不得小于S/2，PE线严禁装设开关或熔断器，严禁通过工作电流，严禁断线，其他不尽之处参照中华人民共和国行业标准中要求执行；（2）接地网的接地电阻要求小于1欧姆；（3）所有电气装置设备金属外壳、架构、变压器中性点、避雷器接地端等均要求可靠接地；（4）接地线采用BVR-25mm²塑料铜芯线。

7、本工程沿线地貌为平地；土质按100%坚土计算；汽车运距为15km。

五、其他相关要求

1、消防：在高低压配电室内配置4KG干粉-ABC灭火器10只。

2、建筑要求：（1）高低压配电室进出电缆孔洞封堵、防水、防火、防小动物；（2）所有通往室外的孔洞、窗户、地下沟道等应堵塞或用网孔8×8的不锈钢丝网保护；（3）高低压配电室自然采光，同时设置照明器具和应急照明灯，在配电室内低压配电柜和母线正上方不应设置照明器具，照明器具离带电体的净距不应少于1.0m；照明器具一般选用壁灯或吸顶灯，距地高大于2.5m。所有照明管线采用暗敷；（4）高低压配电室内配置空气温度、湿度调节装置2台，分布二侧靠墙安装；

3、其他工器具：（1）在高低压配电柜前后均铺设绝缘垫；（2）高低压配电室内需挂置模拟图板1块，各类上墙规定制度若干；（3）在所有门上、变压器上悬挂“高压危险！”字样的警示牌，并配置几块“禁止合闸 有人工作”字样的警示牌备用；（4）配高低压配变专用接地线各1付，高低压验电笔各1支，绝缘手套及绝缘靴各1双；（5）在配电房门口配置防鼠挡板。

4、所有电气设备的安装均按照《电气装置安装工程施工及验收规范》要求施工；其他本说明未及部分，按有关规程执行，不明确之处，请与设计人员联系。

5、本工程政策处理及费用由用户负责，由此产生的一切责任后果由用户自行负责。

6、本工程低压网独立运行，不得外接至工业厂房内。用户须配置足够大的自备应急电源及非电性质保安措施，自备应急电源容量至少应满足全部保安负荷正常启动和带负荷运行的要求，切换时间应满足保安负荷用电需求，自备应急电源与电网电源之间应设可靠的电气或机械闭锁装置，防止倒送电；自备发电装置应单独接地，接地电阻应符合相关要求；非电性质保安措施应符合生产特点、负荷性质，满足无电情况下保证安全的需求。

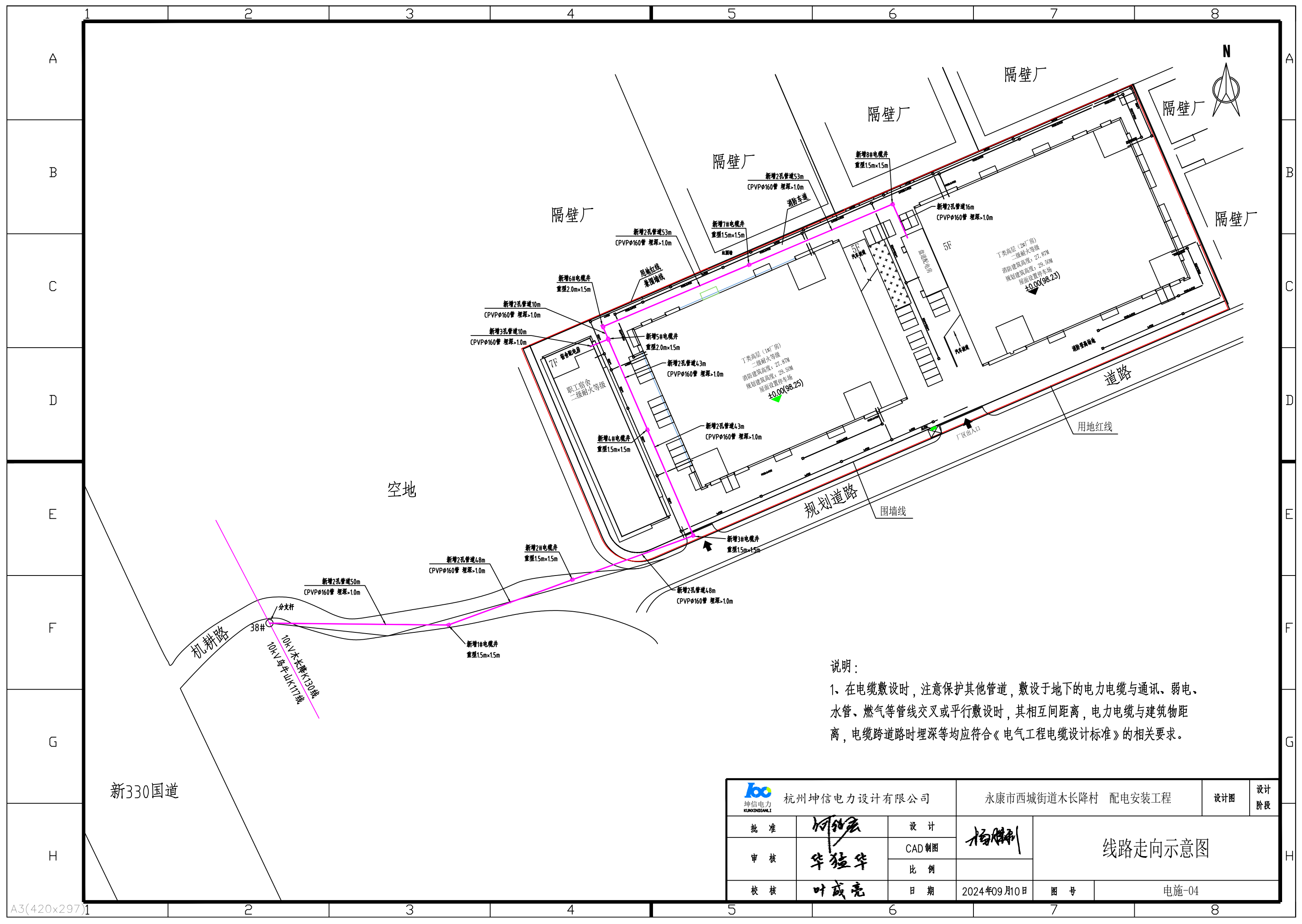
坤信电力 KUNXINDIANLI		杭州坤信电力设计有限公司		永康市西城街道木长降村 配电安装工程		设计图	设计阶段
批准	何伟云	设计	杨伟利	设计说明			
审核	华猛华	CAD制图					
校核	叶成亮	比例	日期	2024年09月10日	图号	电施-02	

主要设备材料清单

序号	设备名称	型号规格	单位	数量	备注
1	变压器	800kVA 10/0.4 Dyn11	台	1	
2	防火泥		公斤	50	
3	警告牌	当心触电	块	2	
4	接地导线	BVR-25	米	15	
5	电缆标识牌	不锈钢或铝制	块	9	
6	镀锌铜接线端子	DT-25	只	30	
7	镀锌铜接线端子	DT-50	只	6	
8	镀锌铜接线端子	DT-150	只	12	
9	铜母排	80×8	米	6	
10	铜母排	100×10	米	9	
11	垫脚槽钢	[8#]	米	16	
12	高压绝缘胶垫	8×1000×1000	块	20	
13	高压配电柜	HXGN□	面	4	
14	低压配电柜	GGD□	面	4	
15	电缆标志桩	150×150×600	块	11	
16	CPVC管	CPVCΦ160	米	510	
17	控制电缆	KVV-2×2.5	米	30	
18	镀锌扁钢	-50×5	米	168	水平接地体
19	接地圆钢	Φ12×9000镀锌	米	254	水平接地体
20	直通型电缆井	2.0m×1.5m重型直通型	口	1	
21	直通型电缆井	1.5m×1.5m重型直通型	口	4	
22	高压电缆	YJV22-8.7/15-3×150	米	288	
23	高压电缆	YJV22-8.7/15-3×50	米	23	
24	高压电缆终端头	LYHCN-10/3×185CU	套	1	
25	高压电缆终端头	LYHCW-10/3×185CU	套	1	
26	高压电缆终端头	LYHCN-10/3×50CU	套	2	
27	防火涂料	电缆用	公斤	30	
28	钢电缆保护管	Φ160×3000	付	1	
29	电缆抱箍	15m杆	套	1	
30	高压避雷器	HY5WS5-17/50	只	3	

序号	设备名称	型号规格	单位	数量	备注
31	高压绝缘线	JKLYJ-10-1×240	米	15	
32	镀锌铜接线端子	DT-240	只	6	
33	接地棒	Φ12×3000	根	1	
34	接地棒	Φ12×6000	根	1	

 杭州坤信电力设计有限公司		永康市西城街道木长降村 配电安装工程		设计图	设计阶段
批准	何强	设计	杨伟利	主要设备材料清单	
审核	华猛华	CAD制图			
校核	叶成亮	比例			
日期	2024年09月10日	图号	电施-03		



说明：
 1、在电缆敷设时，注意保护其他管道，敷设于地下的电力电缆与通讯、弱电、水管、燃气等管线交叉或平行敷设时，其相互间距离，电力电缆与建筑物距离，电缆跨道路时埋深等均应符合《电气工程电缆设计标准》的相关要求。

 杭州坤信电力设计有限公司		永康市西城街道木长降村 配电安装工程		设计图	设计阶段
批准	何钟云	设计	杨胜利	线路走向示意图	
审核	华猛华	CAD制图			
校核	叶成亮	比例			
		日期	2024年09月10日	图号	电施-04

10kV线路明细表

线路名称: 110kV花街变-10kV木长降K130线-永康市西城街道木长降村配变(1000kVA+800kVA)

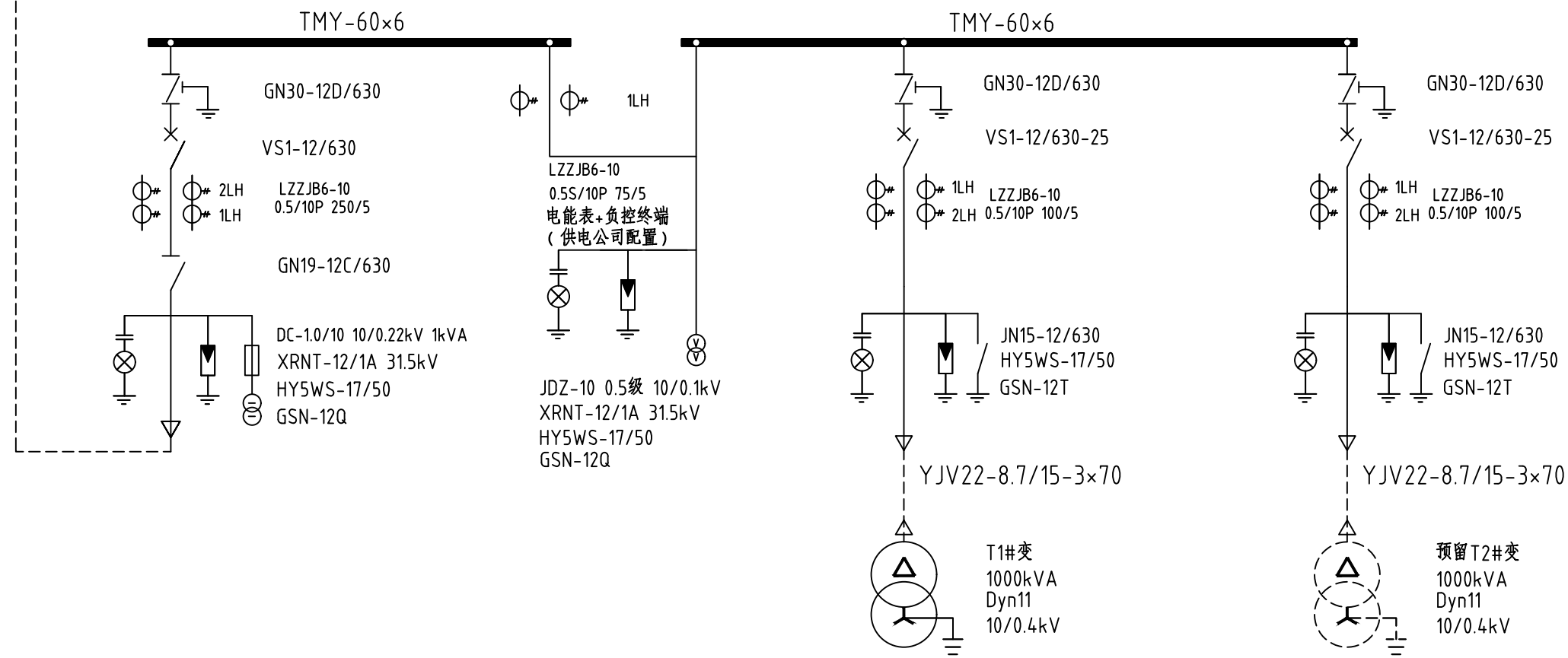
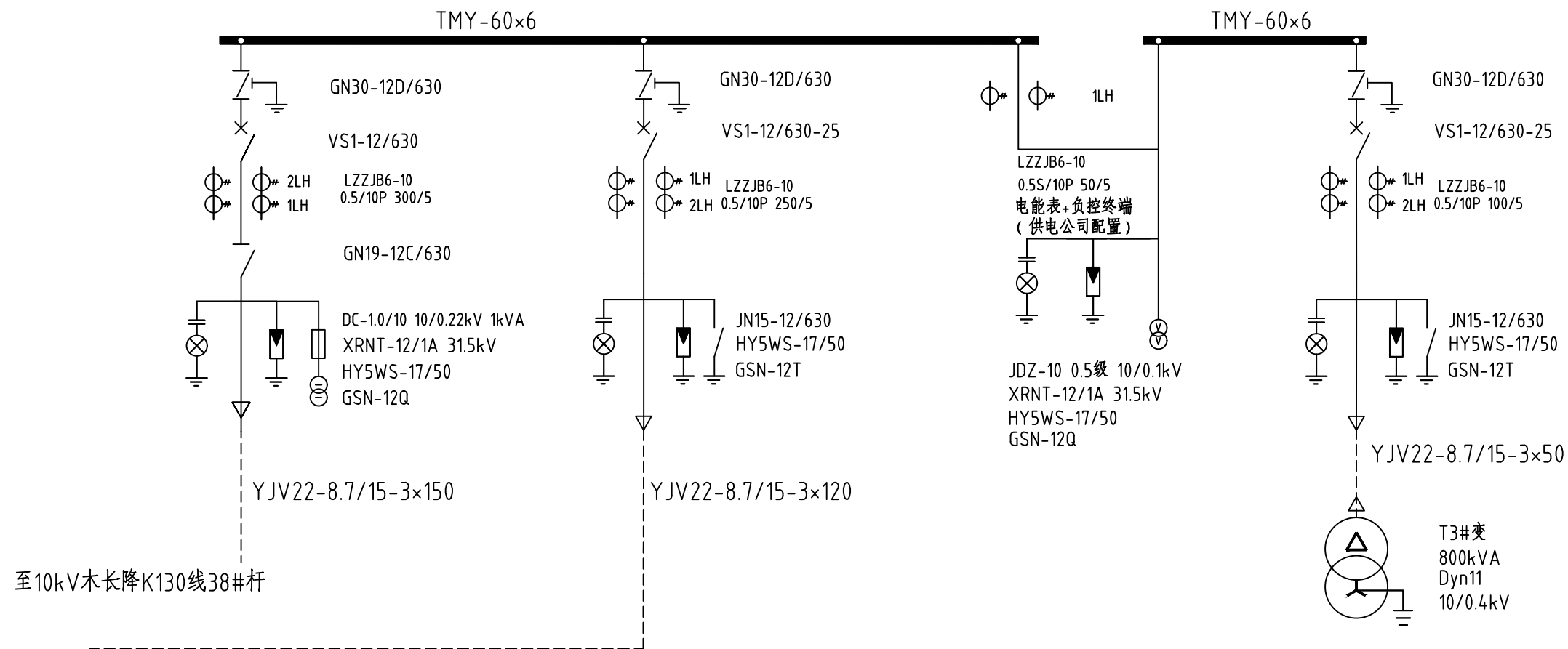
杆号	代号	杆塔名称	杆高(米)	埋深(米)	档距(米)	耐张段长度(米)	代表档距(米)	导线牌号 使用 应力(Mpa)	水平 转角 °	拉线盘		拉线		绝缘子		横担		土质	其他或说明	被交叉跨越物
										规格	数量	规格	数量	规格	数量	规格	数量			
电源从10kV木长降K130线 38#杆接入																				
38#	SZF	直线分支杆*	15	2.5	242	YJV22-8.7/15-3×150 288m 地埋套管敷设,埋深>1.0m												坚土	高压电源由真空断路器下桩头引出 LD12-630 一组 接地R≤10Ω HY5WS-17/50 一组	
高压进线柜G1																				
高压环网柜G2					142	YJV22-8.7/15-3×120 188m 地埋套管敷设,埋深>1.0m												坚土	HY5WS-17/50 一组 接地R≤10Ω	
盘道配电室 高压进线柜G21																				
高压出线柜G4					13	YJV22-8.7/15-3×50 电缆沟敷设,23m												坚土	HY5WS-17/50 一组 接地R≤10Ω	
T3#变压器800kVA																				


说明: 带“*”为原有材料。

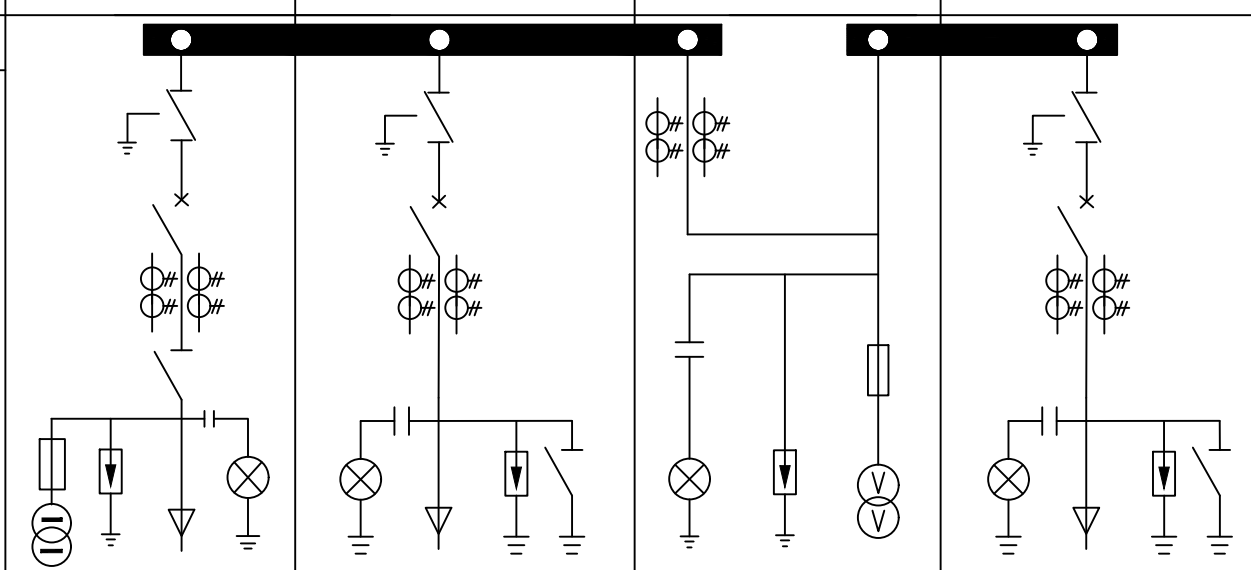
 杭州坤信电力设计有限公司			永康市西城街道木长降村 配电安装工程			设计图	设计阶段
批准	何伟云	设计	杨伟利		线路明细表		
审核	华猛华	CAD制图					
校核	叶成亮	比例					
		日期	2024年09月10日	图号	电施-05		

宿舍配电室

盘道配电室



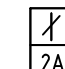
 杭州坤信电力设计有限公司		永康市西城街道木长降村 配电安装工程		设计图	设计阶段
批准	何钟云	设计	杨朝利	电气一次主接线图	
审核	华猛华	CAD制图			
校核	叶成亮	比例			
		日期	2024年09月10日	图号	电施-06

柜尺寸(宽×深×高)	1000×1000×2200		1000×1000×2200		800×1000×2200		1000×1000×2200	
序号	G1		G2		G3		G4	
方案编号	HXGN□		HXGN□		HXGN□		HXGN□	
TMY-60×6								
用途	进线柜		环出柜		计量柜		出线柜	
电气名称	规格	数量	规格	数量	规格	数量	规格	数量
隔离开关	GN30-12/630 GN19-12C/630	1 1	GN30-12/630	1			GN30-12/630	1
真空开关	□-12/630-25	1	□-12/630-25	1			□-12/630-25	1
熔断器	XRNP-12 1A/31.5kA	2			XRNP-12 1A/31.5kA	3		
电缆故障指示仪		1		1				1
电流互感器	LZZJB6-10 0.5/10P 300/5	2	LZZJB6-10 0.5/10P 250/5	2	LZZJB6-10/0.5S /10P 50/5A/10VA	2	LZZJB6-10 0.5/10P 100/5	2
电压互感器	DC-1.0/10 10/0.22kV	1			JDZ-10 0.2级 10/0.1kV/10VA	2		
避雷器	HY5WS-17/50	3	HY5WS-17/50	3	HY5WZ-17/45	3	HY5WS-17/50	3
带电显示器	GSN-12Q	1	GSN-12T	1	GSN-12Q	1	GSN-12T	1
微机保护装置	过流、速断、过负荷	1	过流、速断、过负荷	1			过流、速断、超温	1
接地刀闸			JN15-12/630	1			JN15-12/630	1
备注	进线柜		出线柜 T1#、T2#变: 2000kVA		计量柜		出线柜 T3#变: 800kVA	

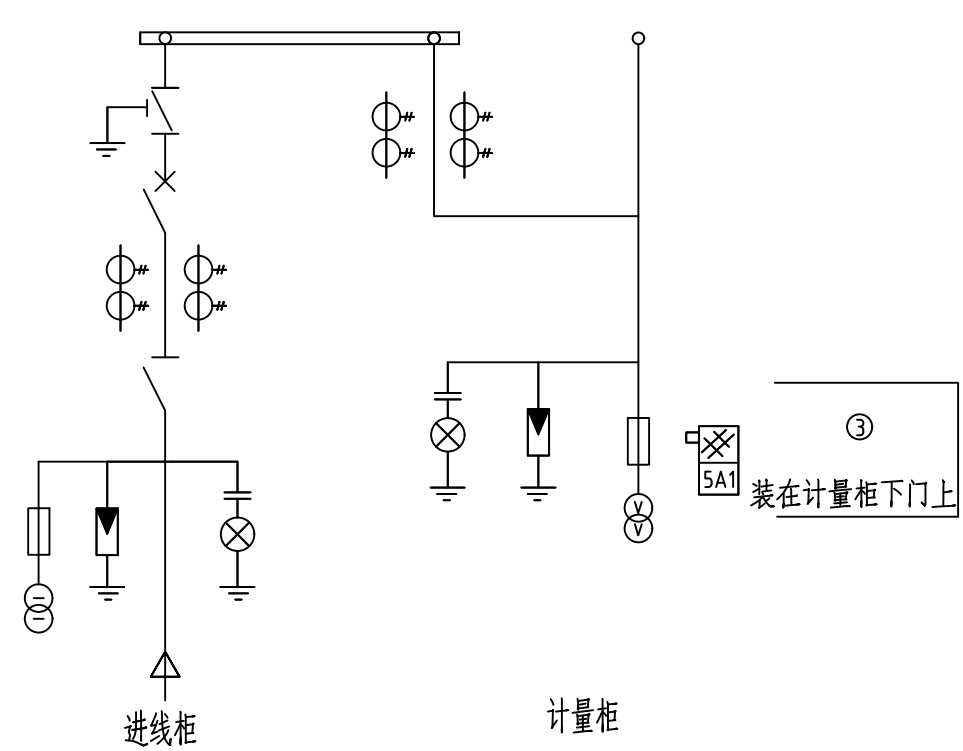
说明:

- 本工程总容量为1800kVA, 远期2800kVA配置, 宿舍配电室容量为800kVA。柜体为左进右出。开关柜主母排采用TMY-60×6铜排。
- 需考虑凝露效应, 每个柜上均需安装加热装置。XRNP-10熔断器在标配基础上备品二根。
- 高压进线柜、环网柜配速断、过流保护, 高压出线柜配速断、过流、超温保护。
- 所有配电柜符合五防要求, 高压进线柜与计量柜之间、高压出线柜与变压器室门之间配程序锁。
- 真空开关配手动、220V电动操作机构。
- 为达到负控终端现场可控, 在计量柜的计量仓内安装一只二P隔离开关, 高压出线柜跳闸回路负控二次线预接在上桩头, 下桩头接负控终端。
- 计量二次回路导线按相序相色进行排列, 导线线径符合标准要求。计量联合接线盒所有的螺丝、联接片均为镀锌铜质, 封印孔不能与内部相通。

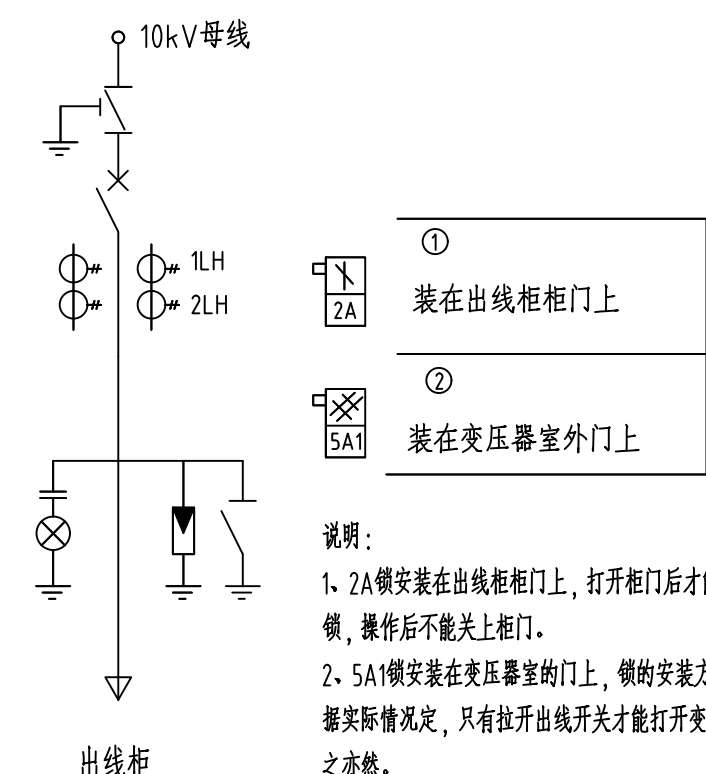
①
装在开关仓门上



说明:
1、将进线柜开关及二次闸刀拉开后, 拉开开关柜仓门并模拟程序锁才能打开计量柜下门。



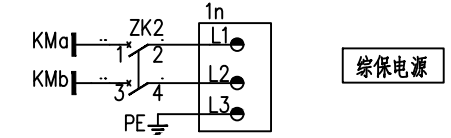
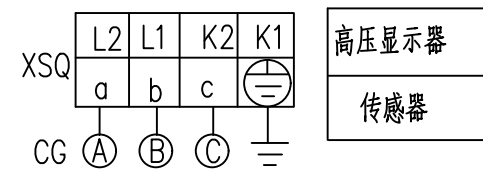
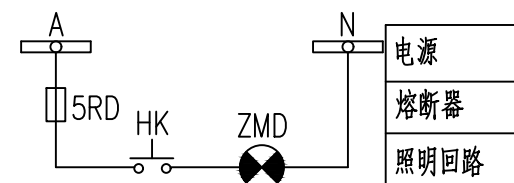
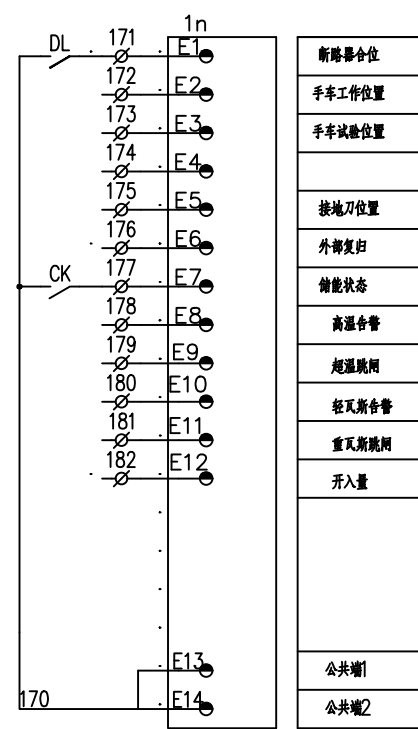
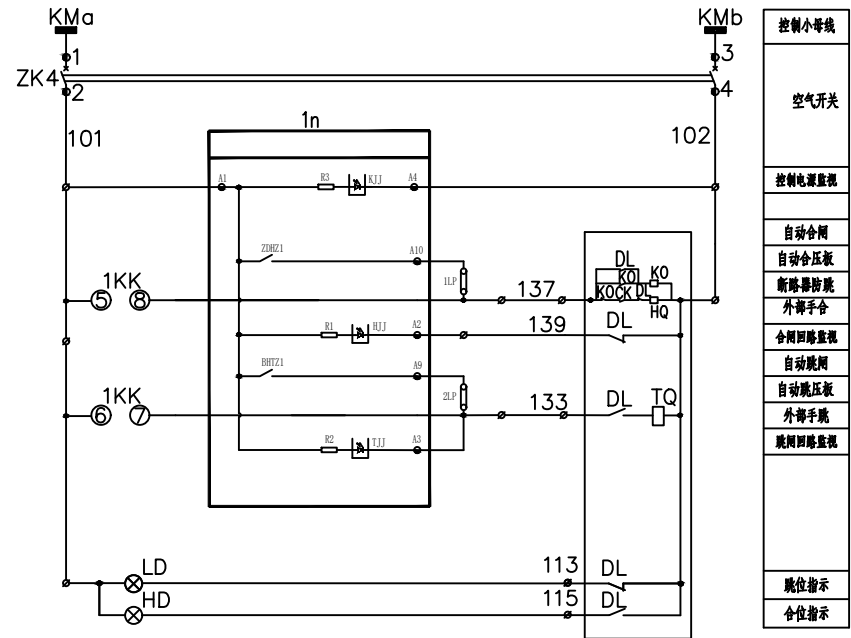
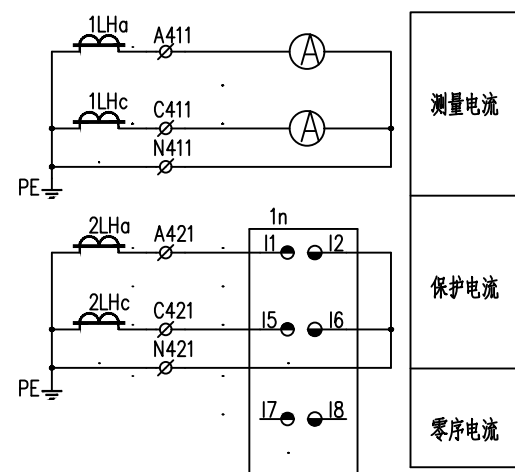
高压进线柜与计量柜闭锁程序图



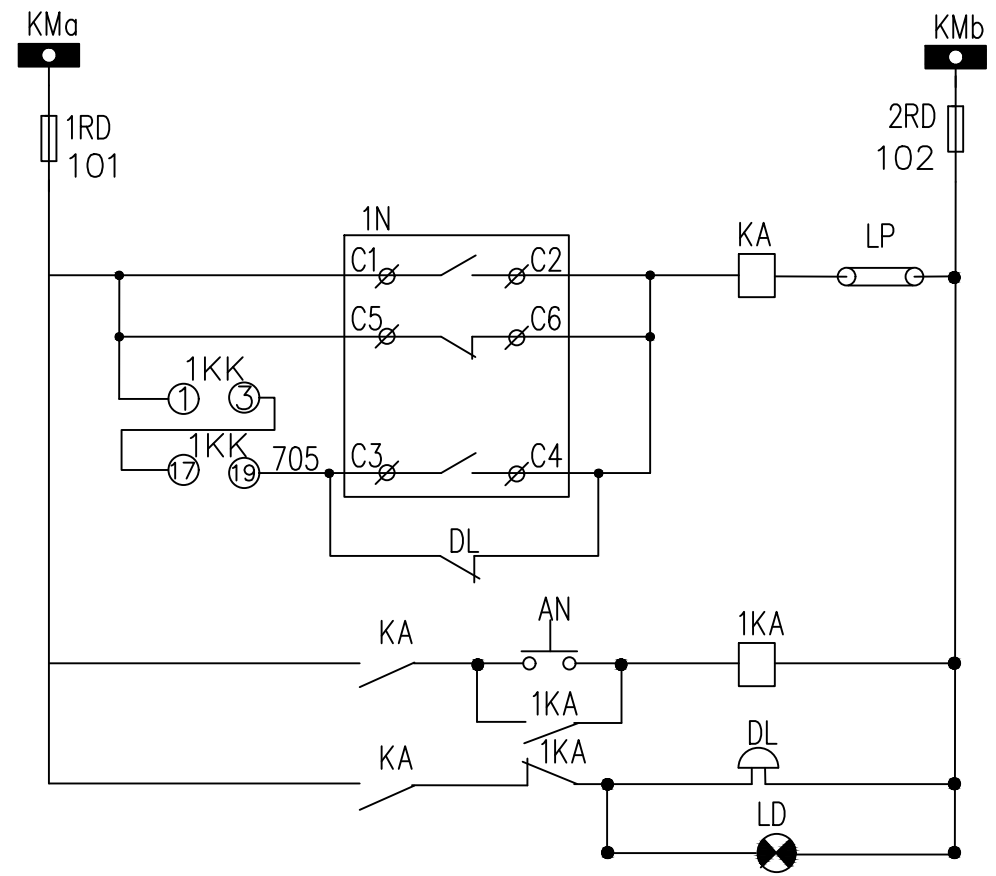
高压出线柜与变压器闭锁程序图

 杭州坤信电力设计有限公司		永康市西城街道木长降村 配电安装工程		设计图	设计阶段
批准	何钟云	设计	杨胜利		
审核	华猛华	CAD制图			
校核	叶成亮	比例			
		日期	2024年09月10日	图号	电施-07

宿舍配电室高压电气系统图



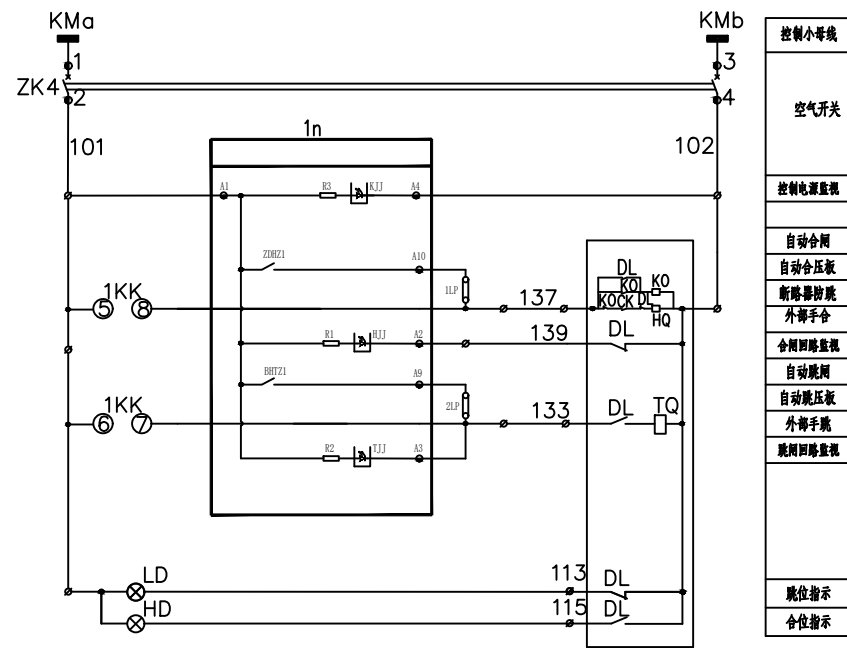
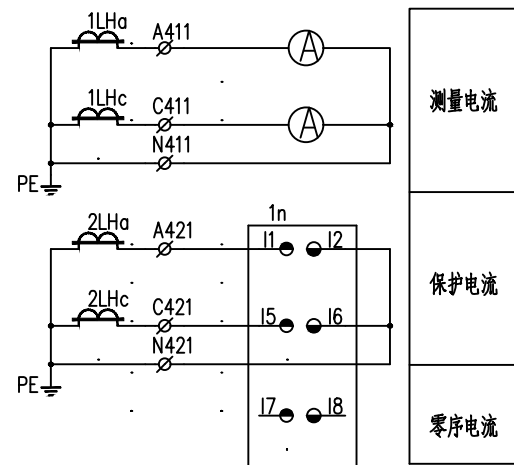
HXGN11-12(F)-15



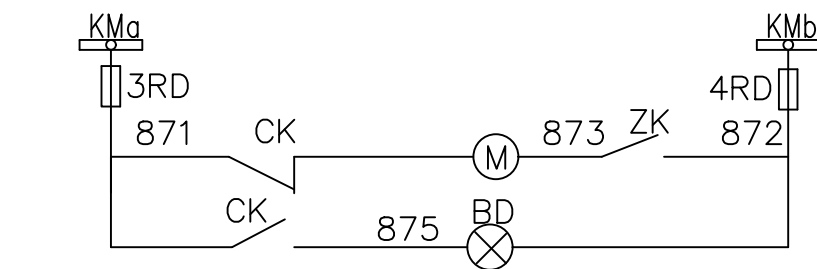
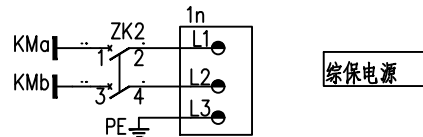
信号母线
装置告警信号
装置失压及装置故障
装置动作信号
开关偷跳事故
解除报警
报警电铃

12	DL	电铃	UC4-2 ~220V	1	
11	KA 1KA	中间继电器	CA2-DN122	2	AC220V
10	ZMD	照明灯	40W AC220V	1	
9	HK	按钮开关	LA18-22X	1	
8	ZK	组合开关	HZ10-10/1	1	
7	1c	多功能电力仪表		1	
6	ZK1,ZK2	空气开关	C45N-16/2P 6A	2	
5	TYB LP	压板	YY1-D	2	
4	1KK	万能转换开关	LW2-Z-1a, 4.6a, 40, 20, 20/F8	1	
3	HD LD BD	信号灯	AD11-25/41	5	红、绿、黄各1只
2	1-5RD	熔断器	RL1-6A	5	
1	1N	微机保护装置		1	AC220V CT二次电流5A
序号	代号	名称	型号 规格	数量	备注

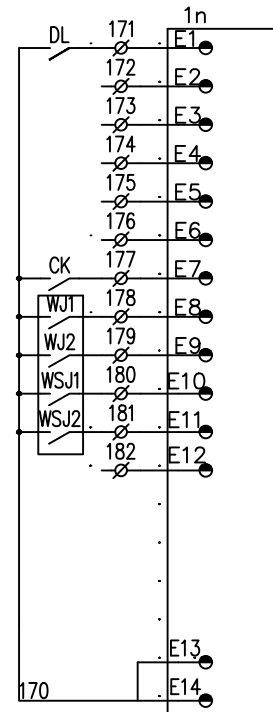
杭州坤信电力设计有限公司 永康市西城街道木长降村 配电安装工程		设计图	设计阶段
批准	何钟云	设计	10kV进线柜控制、保护原理图
审核	华猛华	CAD制图	
校核	叶成亮	比例	
		日期	2024年09月10日
		图号	电施-08



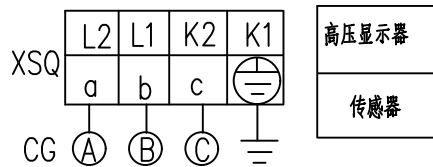
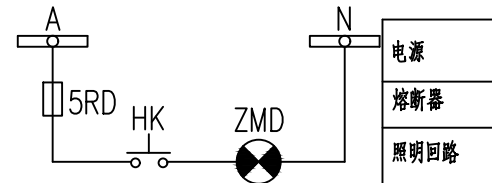
控制小母线
空气开关
控制电源监视
自动合闸
自动分闸
断路器防跳
外操手合
合闸回路监视
自动跳闸
自动跳闸
外操手跳
跳闸回路监视
跳位指示
合位指示



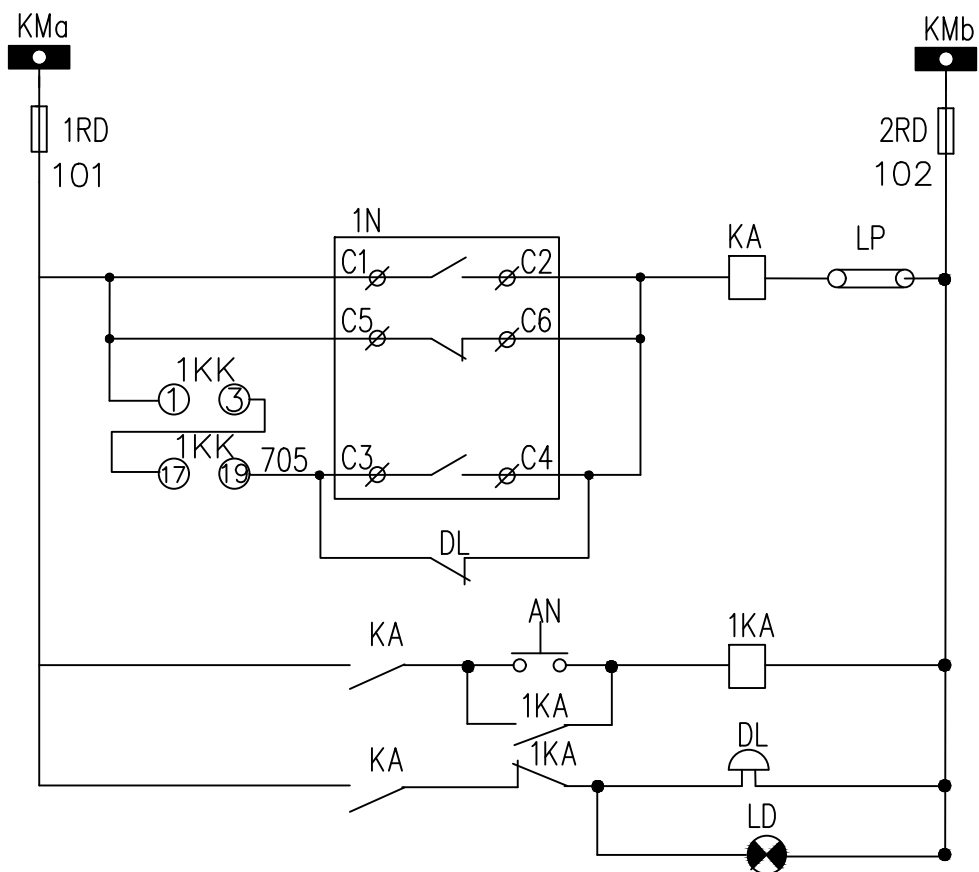
控制母线
熔断器
电动储能回路



断路器合位
手车工作位置
手车试验位置
接地刀位置
外部复位
储能状态
高温告警
超温跳闸
轻瓦斯告警
重瓦斯跳闸
开入量
公共端1
公共端2



高压显示器
传感器

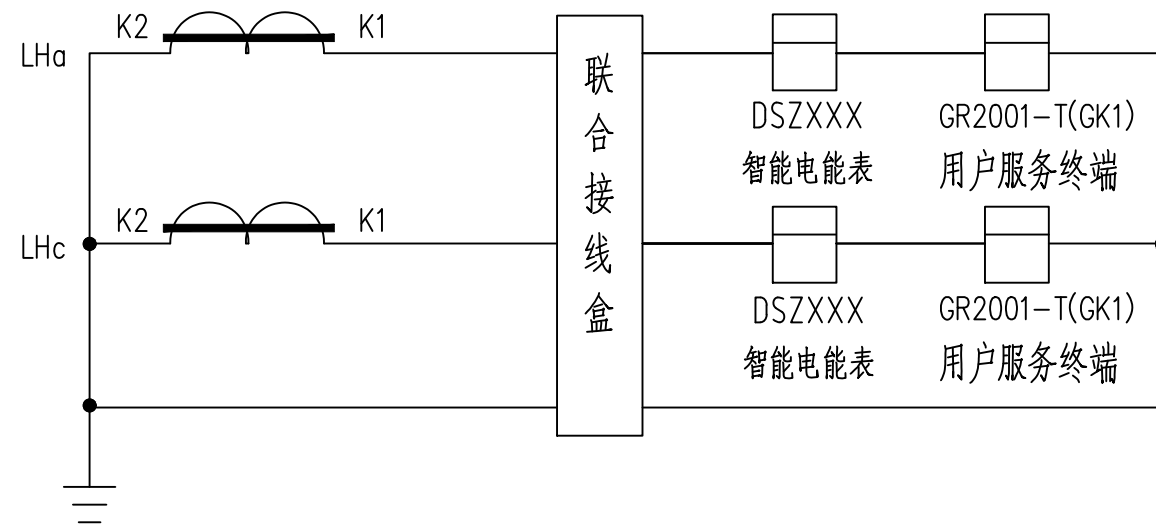


信号母线
装置告警信号
控母失压及装置故障
装置动作信号
开关偷跳事故
解除报警
报警电铃

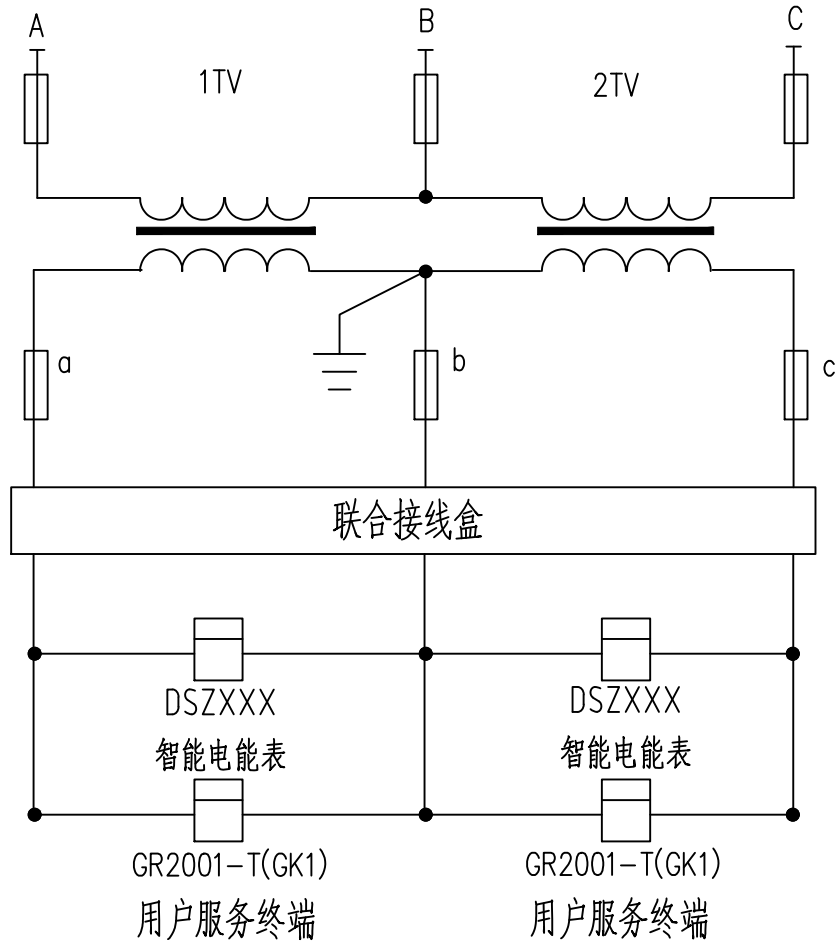
注：出线柜非电量保护作用于变压器本体保护，接入高温报警、超温跳闸，其余悬空不接。

12	DL	电铃	UC4-2 ~220V	1	
11	KA 1KA	中间继电器	CA2-DN122	2	AC220V
10	ZMD	照明灯	40W AC220V	1	
9	HK	按钮开关	LA18-22X	1	
8	ZK	组合开关	HZ10-10/1	1	
7	1c	多功能电力仪表		1	
6	ZK1,ZK2	空气开关	C45N-16/2P 6A	2	
5	TYB LP	压板	YY1-D	2	
4	1KK	万能转换开关	LW2-Z-1a, 4, 6a, 40, 20, 20/F8	1	
3	HD LD BD	信号灯	AD11-25/41	3	红、绿、黄各1只
2	1-5RD	熔断器	RL1-6A	5	
1	1N	微机保护装置		1	AC220V CT二次电流5A
序号	代号	名称	型号 规格	数量	备注

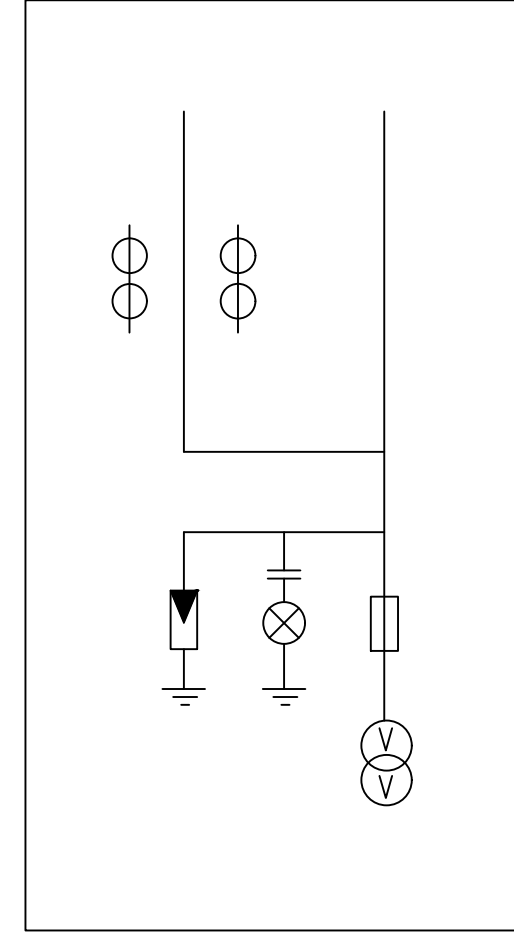
杭州坤信电力设计有限公司 永康市西城街道木长降村 配电安装工程		设计图	设计阶段
批准	何强	设计	10kV出线柜控制、保护原理图
审核	华猛华	CAD制图	
校核	叶成亮	比例	
		日期	2024年09月10日
		图号	电施-09



交流
电流
回路
计量



交流
电压
回路
计量



 杭州坤信电力设计有限公司		永康市西城街道木长降村 配电安装工程		设计图	设计阶段
批准	何伟云	设计	杨伟利	10kV计量柜二次原理图	
审核	华猛华	CAD制图			
校核	叶成亮	比例	日期	2024年09月10日	图号
			电施-10		

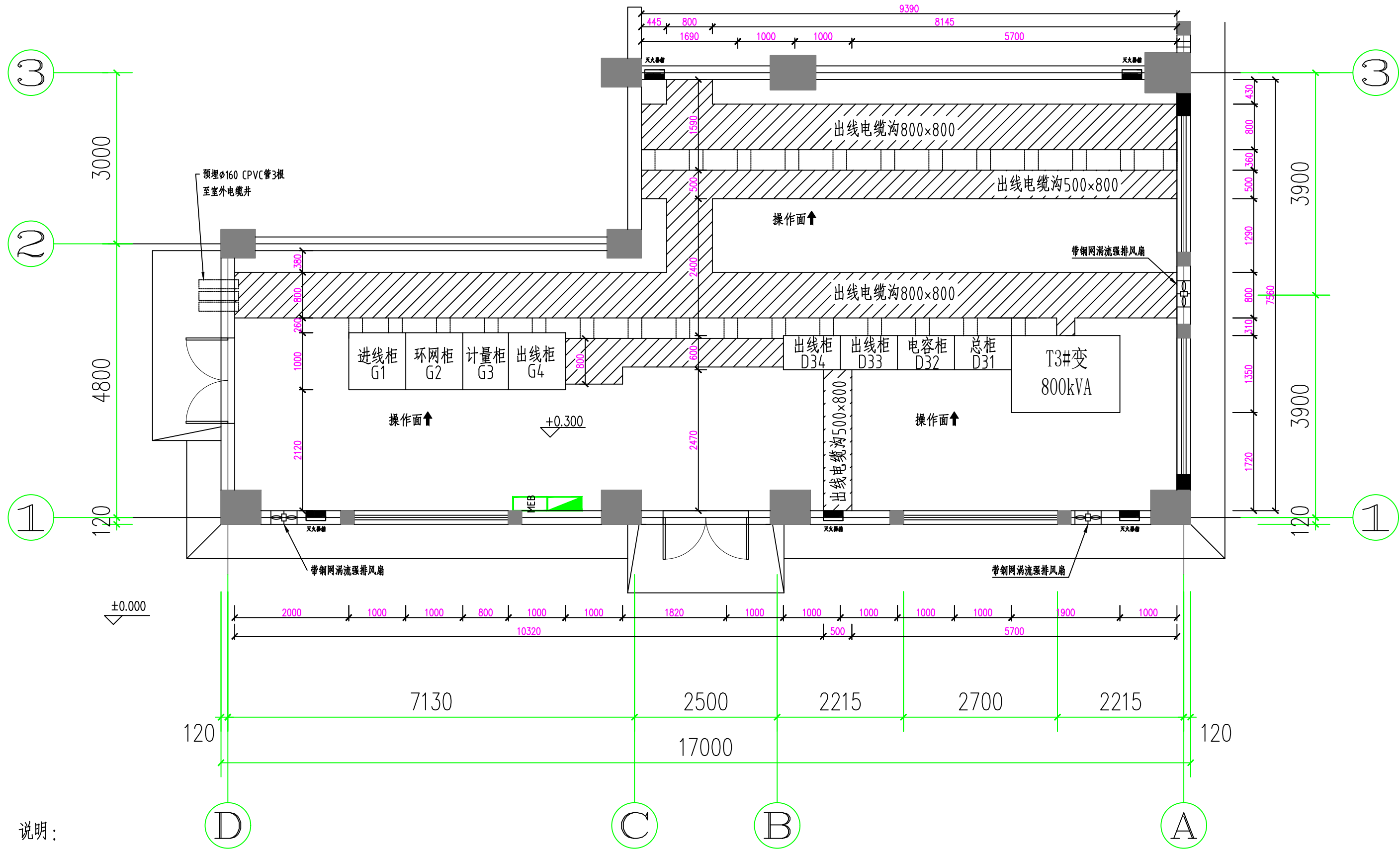
柜体尺寸(宽×深×高)	1000×600×2200	1000×600×2200	1000×600×2200	1000×600×2200	1900×1350×2280				
序号	D34	D33	D32	D31	T3#				
方案编号	GGD□-39	GGD□-39	GGJ□-01-320kvar	GGD□-14					
主母线									
一次主接线图									
电器名称	规格型号	数量	规格型号	数量	规格型号	数量			
刀开关	HD13BX-600/31	2	HD13BX-1250/31	2	HRD13BX-1000/31	1	HS13BX-2000/41	1	
断路器	□M1-100H/3340 63A □M1-250H/3340 160A □M1-250H/3340 250A 带分励触头用于消防、剩余电流动作保护器控制	6	□M1-630H/3340 630A □M1-400H/3340 315A □M1-250H/3340 250A 带分励触头用于消防、剩余电流动作保护器控制	2	智能电容器 三相共补 480V 40kvar 单相分补 220V 20kvar 总容量: 320kvar 补偿控制器 与电容器配套	7	□W1-2000/3 In=1600A Ir1=1600A Ir2=12000A 配标准控制器 固定式	1	不低于三级能效 SCB□-800/10 10/0.4kV
电流互感器	LMZJ1-0.5 75/5 LMZJ1-0.5 200/5 LMZJ1-0.5 250/5	6	LMZJ1-0.5 600/5 LMZJ1-0.5 400/5 LMZJ1-0.5 250/5	2	LMZJ1-0.5 1000/5	3	LMZJ1-0.66 2000/5	6	DYn11
表计	42L6-A 75/5 42L6-A 200/5 42L6-A 250/5	6	42L6-A 600/5 42L6-A 400/5 42L6-A 250/5	2	多功能电力仪表	1	带谐波监测功能数字仪表	1	带IP30防护外壳 加装具有通讯接口的风机和温度控制器
避雷器					Y1.5W-0.28	3	100kA/3+NPE	1	
备注	出线柜		出线柜		电容主柜		总柜		T3#变压器

注:

1. 本配变容量800kVA。
2. 主母线采用3×TMY-100×10铜排,中性线、PE母排采用TMY-80×8铜排。
3. 馈线回路根据用户提供的负荷资料暂定,如有变化请用户根据实际情况进行调整。
4. 断路器的额定运行开断电流不得小于50kA,额定极限开断电流不得小于80kA。
5. 在电容柜内配置温控散热电扇。
6. 进线主断路器设有过电流三段保护(长延时、短延时、瞬动)及单相接地(接地故障动作可OFF);出线断路器设过电流二段保护(长延时、瞬动)。
7. 本图纸各设备型号仅供参考,用户可自行选择同档次及更高档次产品。

杭州坤信电力设计有限公司		永康市西城街道木长降村 配电安装工程		设计图	设计阶段
批准	何伟云	设计	杨伟利		
审核	华猛华	CAD制图			
校核	叶成亮	比例			
		日期	2024年09月10日	图号	电施-11

T3#变低压电气系统图

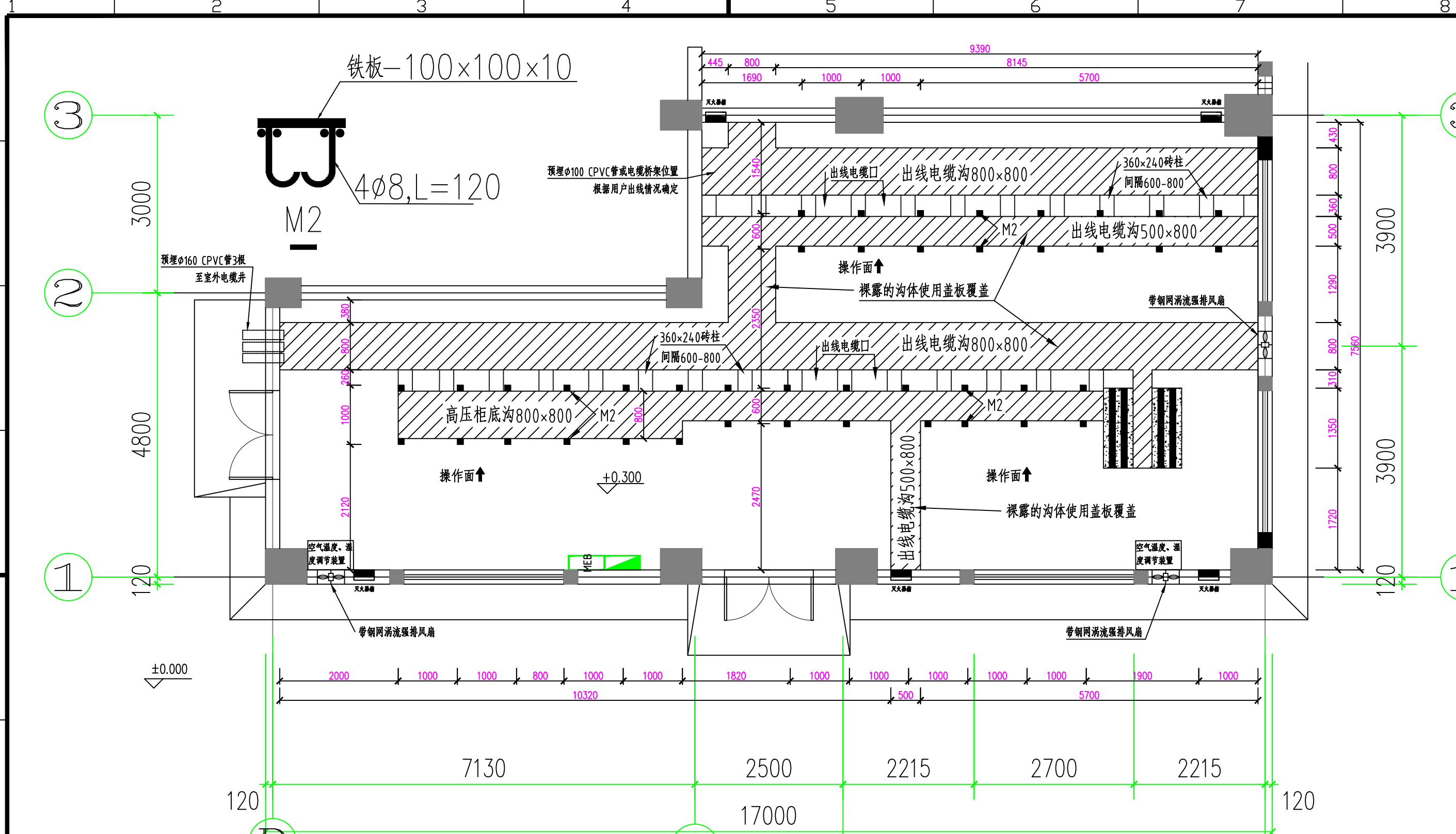


说明:

- 1、配电室车间新隔建。
- 2、配电室设置可开启采光窗带钢网，窗户规格：不小于1.5m（宽）×1.5m（高）。
- 3、配电室门为防火门，且朝外开启，并设置金属挡鼠板。规格：m-1：1.8m（宽）×2.5m（高），m-2：2.0m（宽）×2.5m（高），m-3：0.9m（宽）×2.2m（高）。
- 4、干式变压器基础以所定厂家提供的基础图为准。
- 5、建筑相关要求参照“设计说明”中相关内容。

 杭州坤信电力设计有限公司 坤信电力 KUNXINDIANLI		永康市西城街道木长降村 配电安装工程		设计图	设计阶段
批准	何钟云	设计	杨胜利	宿舍配电室电气平面布置图	
审核	华猛华	CAD制图			
校核	叶成亮	比例			
日期	2024年09月10日	图号	电施-12		

A
B
C
D
E
F
G
H



说明:

- 1、配电房室内地坪为+0.300,室外地坪为±0.000。
- 2、电缆沟应考虑排水,适当向外倾斜(5%),电缆沟位置图中仅供参考,请施工单位与业主商定后施工。电缆沟盖板请施工单位根据实际情况进行制造。
- 3、图中为全部给出预埋管道数量,请用户根据实际需要进行预埋。
- 4、施工完毕后,所有进出配电室地面下的孔、洞进行封闭处理。
- 5、电缆沟制作方法参见本设计书其他相关部分图纸。
- 6、装屏电缆沟两侧预埋M2铁块,铁块间距可根据施工实际情况进行适当调整。
- 7、土建施工前先作好接地网施工,详见配电室接地系统图。
- 8、铝合金百叶窗、强排风扇安装位置由用户自定。
- 9、在外墙侧预留安装温、湿度空气调节装置位置,并预留相应孔洞、三相插座。

 杭州坤信电力设计有限公司		永康市西城街道木长降村 配电安装工程		设计图	设计阶段
批准	何钟云	设计	杨胜利	宿舍配电室基础平面图	
审核	华猛华	CAD制图			
校核	叶成亮	比例			
		日期	2024年09月10日	图号	电施-13

A

B

C

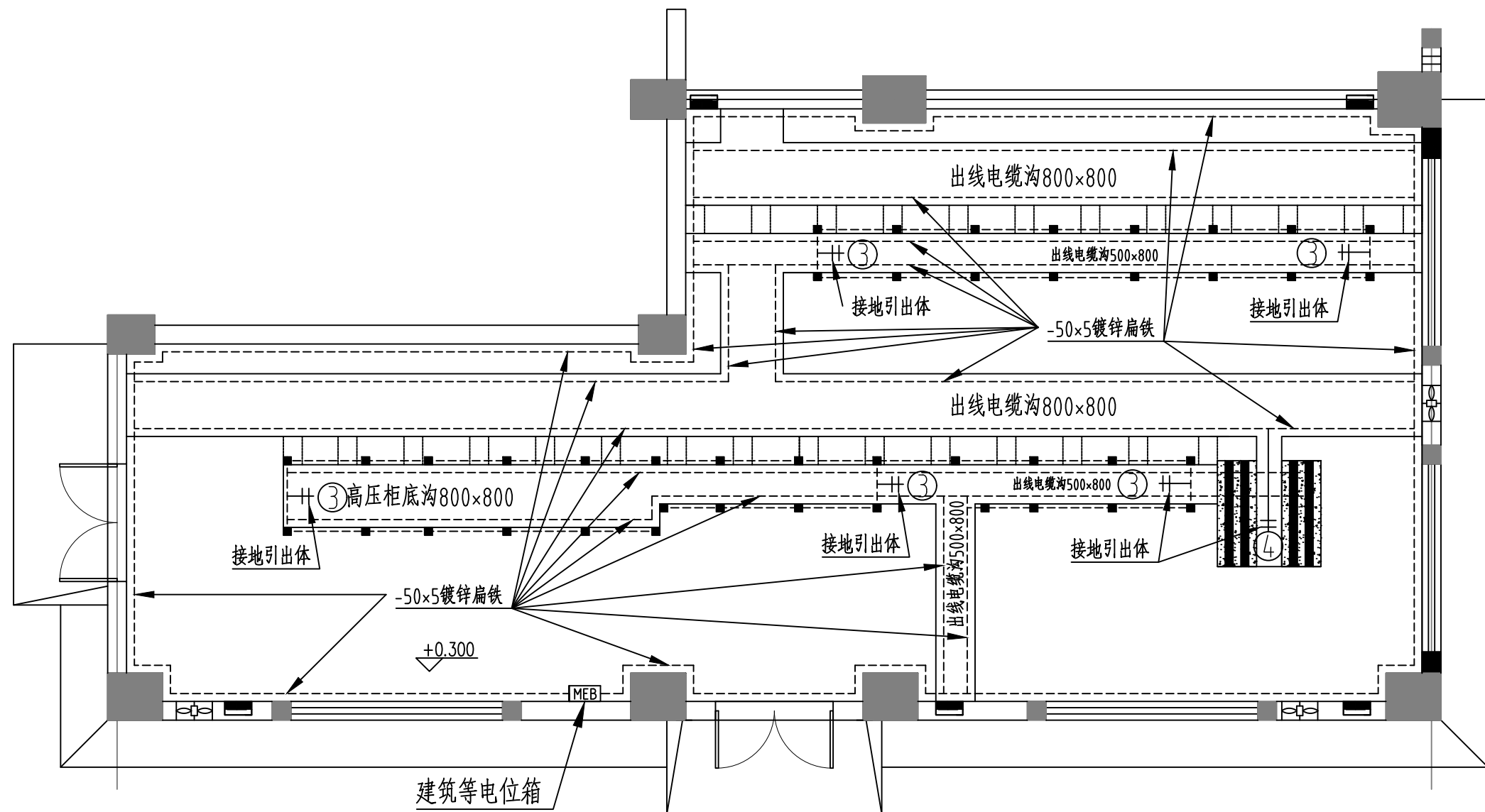
D

E

F

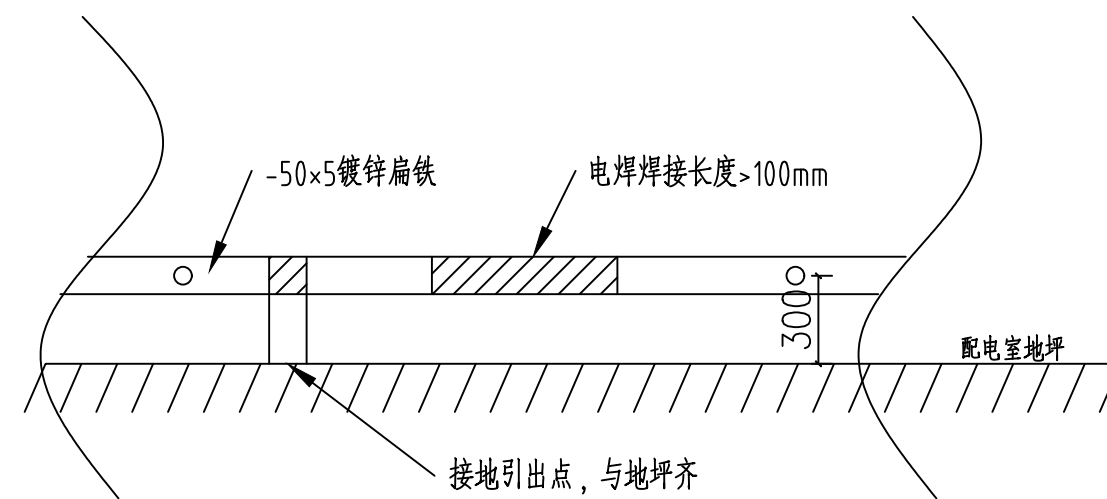
G

H



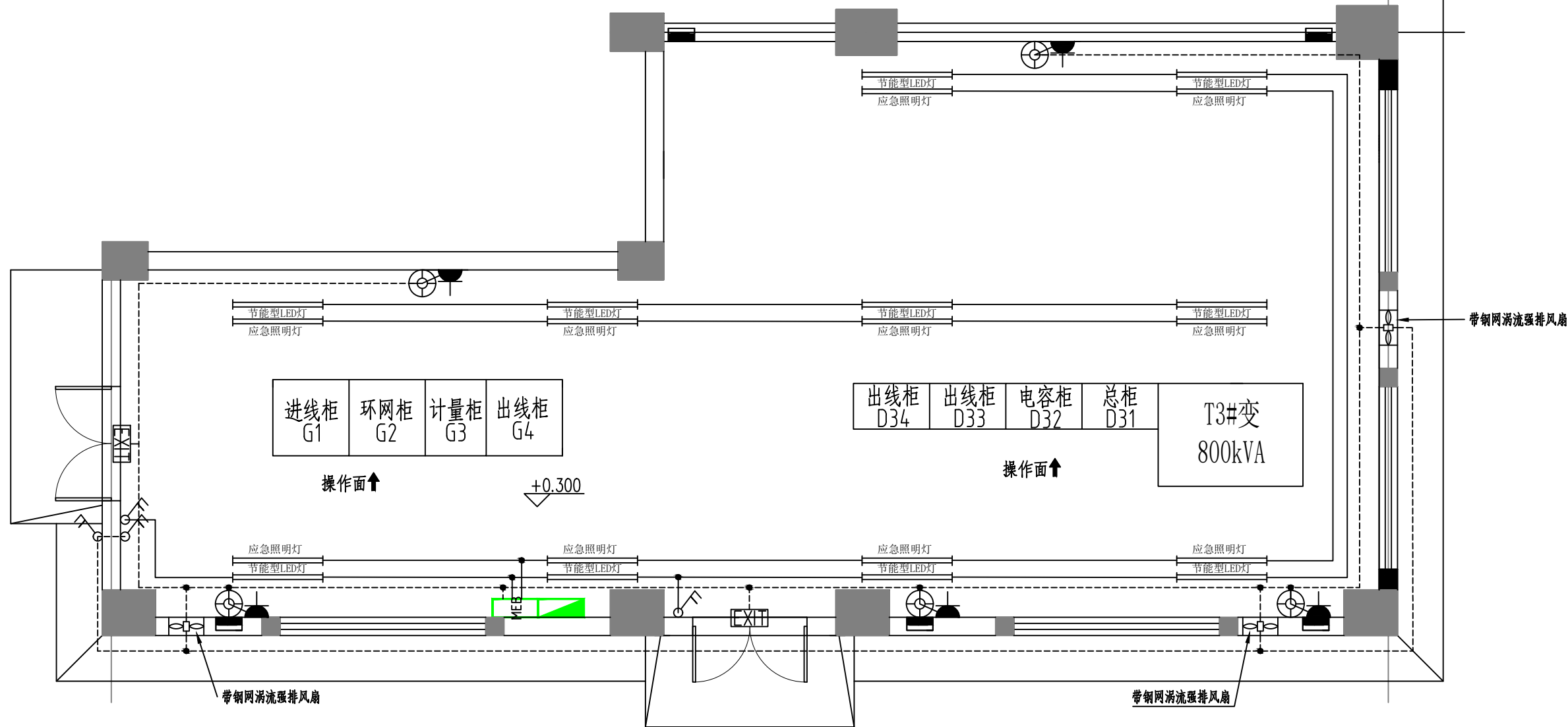
说明：

- 1、接地体采用-50×5镀锌扁钢。
- 2、接地网与就近的等电位接地端子箱相连，在配电房四周墙壁沿墙敷设并入沟。并与基础槽钢连接。
- 3、镀锌接地体引出地面与低压配电柜底部基础槽钢焊接。
- 4、镀锌接地体引出地面与变压器底部基础槽钢焊接，同时与变压器接地螺栓、变压器中性点一并连接，露出地面部分采用镀锌接地体。
- 5、基础槽钢长度大于6米时须多于二处连接。
- 6、所有电气设备的外壳、支架及预埋铁件均须可靠接地。所有进出配电房的电缆铠装、电缆终端头等均就近与接地网连通。
- 7、接地系统用户已预埋，请施工单位实测，接地电阻不大于1欧姆，若达不到要求，则接地体按箭头方向延伸（视施工方便）
- 8、⊕表示引出地面的点，长度约为1米。



接地做法示意图

 杭州坤信电力设计有限公司		永康市西城街道木长降村 配电安装工程		设计图	设计阶段
批准	何伟云	设计	杨伟利	宿舍配电室接地系统图	
审核	华猛华	CAD制图			
校核	叶成亮	比例			
		日期	2024年09月10日	图号	电施-14



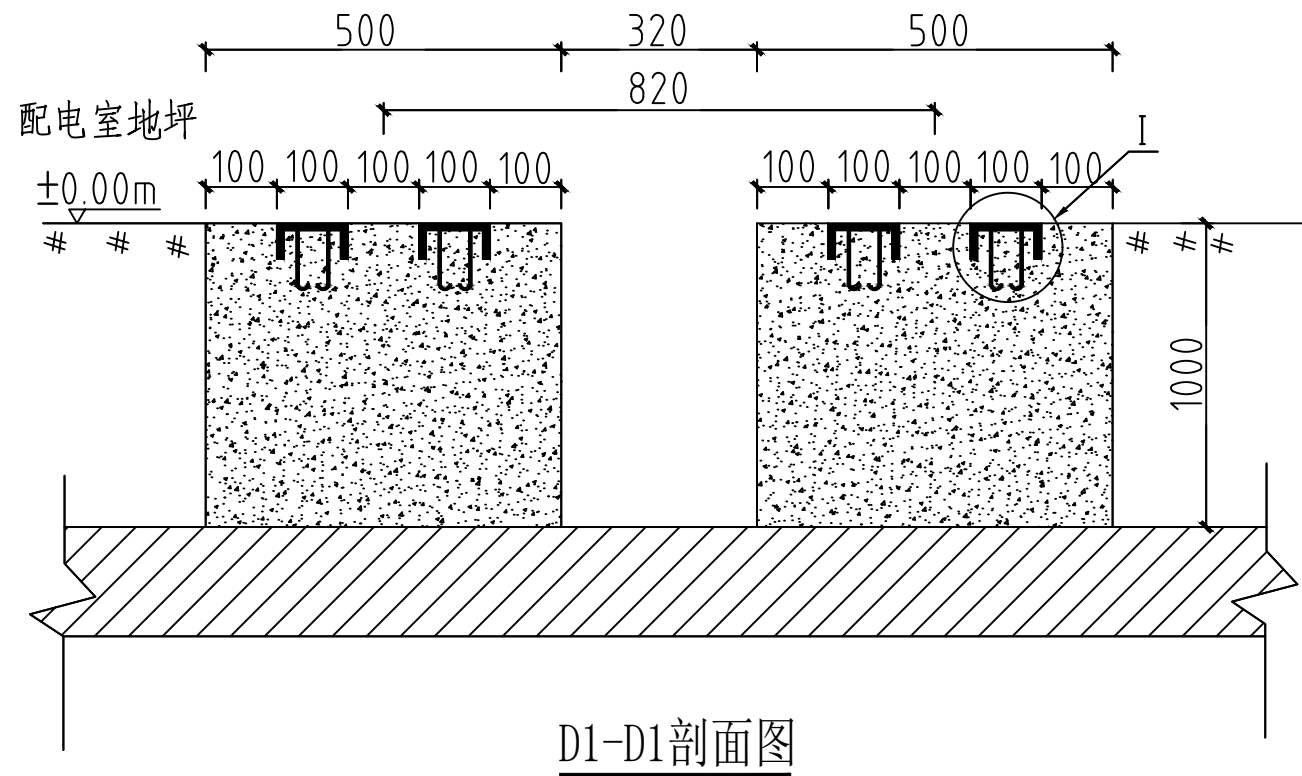
说明:

- 1、此图为配电室电气照明图，电源引自专变低压配电柜。配电箱采用嵌入式安装，箱壳要求可靠接地。
- 2、所有导线采用铜芯线，且穿PVC管暗敷。从配电柜引至配电箱采用WDZB-YJV-1-5×10，照明支线采用BV-3×1.5，插座支线采用BV-3×2.5（每路支线不超过5只），空调支线采用BV-5×4（每路支线不超过2只）。
- 3、所有设备的样式可由用户自选。
- 4、电气元件安装位置仅供参考，用户可根据实际进行适当调整，但需保证与配电装置顶部的水平安全距离（1.0m）
- 5、根据需求，需预留温、湿度空气调节装置位置、相应孔洞及三相插座。
- 6、电缆沟排水，根据本设计书基础位置水泵及集水井做相应调整，由建筑设计书做变更。

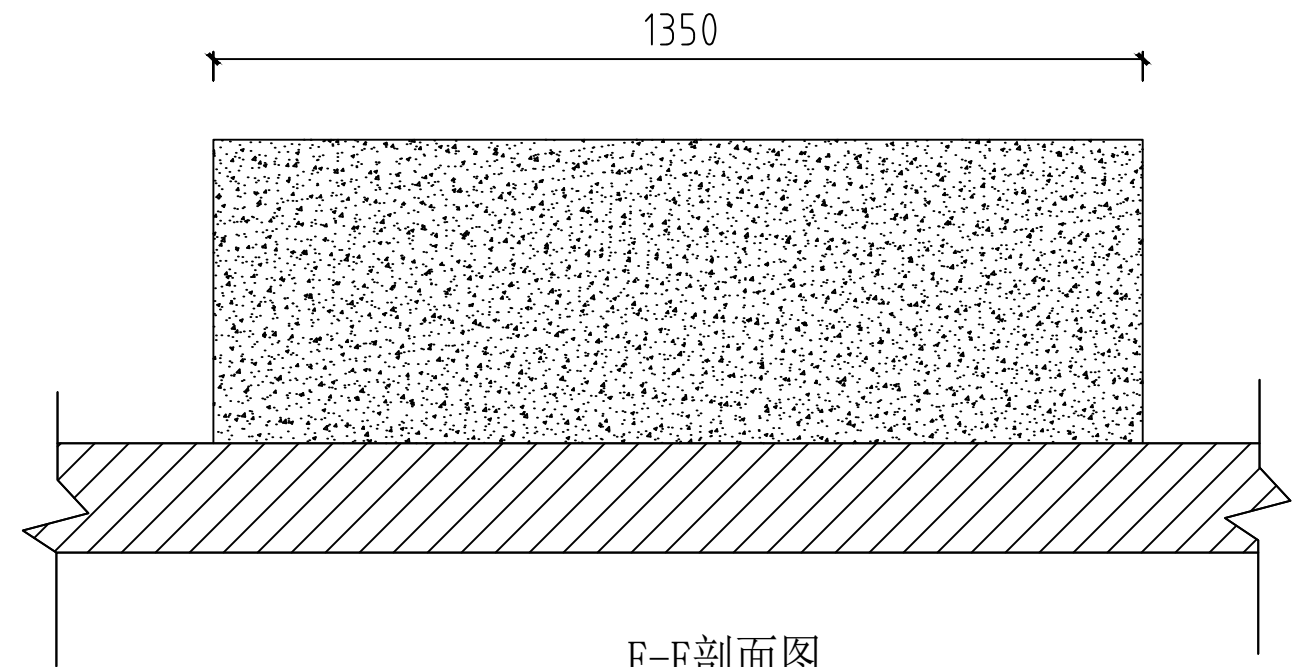
序号	名称	型号及规范	图例	单位	数量	备注
1	电源配电箱(板)	CDB-II-2008	■	个	1	安装距地面1.4m
2	带蓄电池应急灯	220V 2×40W	⎯⎯	个	10	吸顶或靠墙安装
3	LED节能灯	220V 2×40W	⎯⎯	个	10	吸顶或靠墙安装
4	单相暗装插座	86Z223-10	⌒	个	5	安装距地面0.3m
5	一位、二位单极开关	86K系列 6A	⌚	个	2	安装距地面1.3m
6	户内外防水排气扇开关	根据排气扇定	⌚	个	2	安装距地面1.3m
7	疏散指示灯	另定	EXIT	个	2	安装距地面2.8m
8	排气扇		⌚	个	5	
9	百叶窗	1500×500	▨	扇	若干	上方固定窗改造
10	电风扇		⊙	个	5	

杭州坤信电力设计有限公司 永康市西城街道木长降村 配电安装工程		设计图	设计阶段
批准	何伟云	设计	杨伟利
审核	华猛华	CAD制图	
校核	叶成亮	比例	
		日期	2024年09月10日
		图号	电施-15

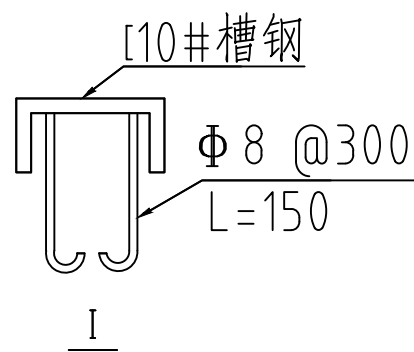
宿舍配电室照明图



D1-D1剖面图

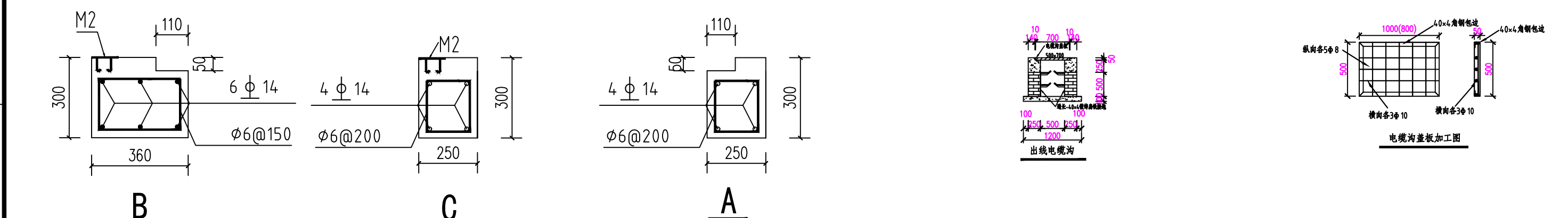
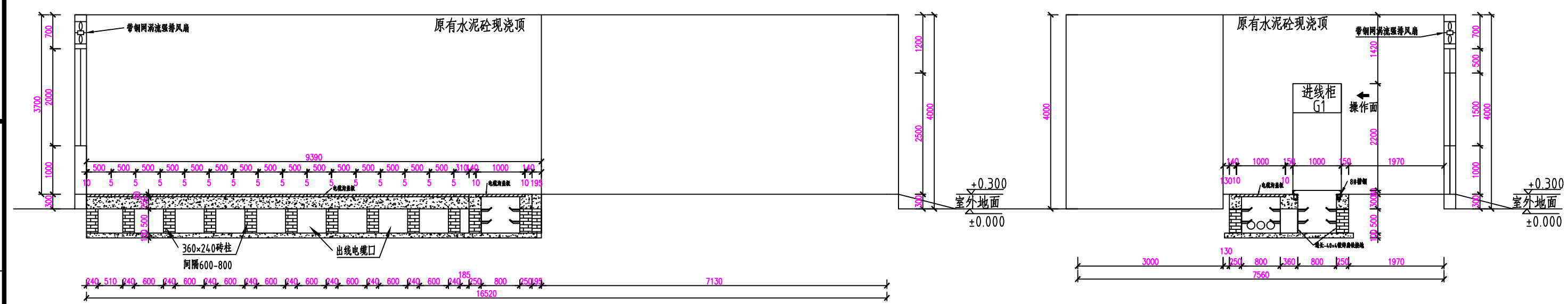
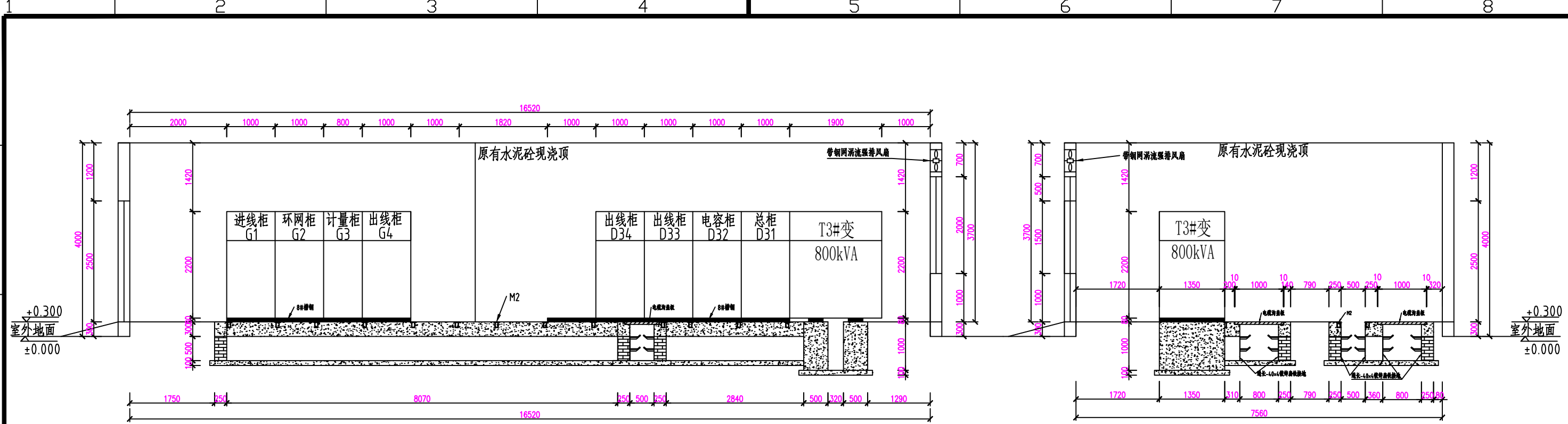


E-E剖面图



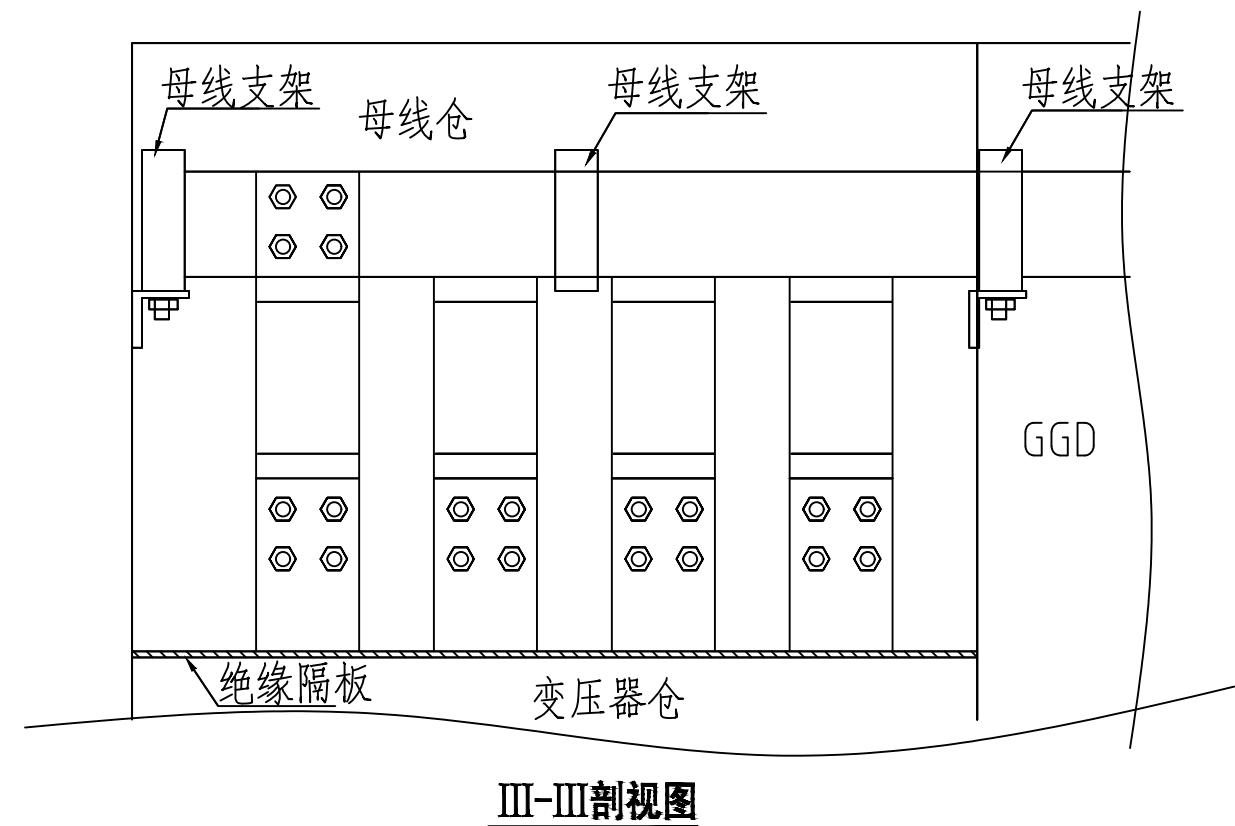
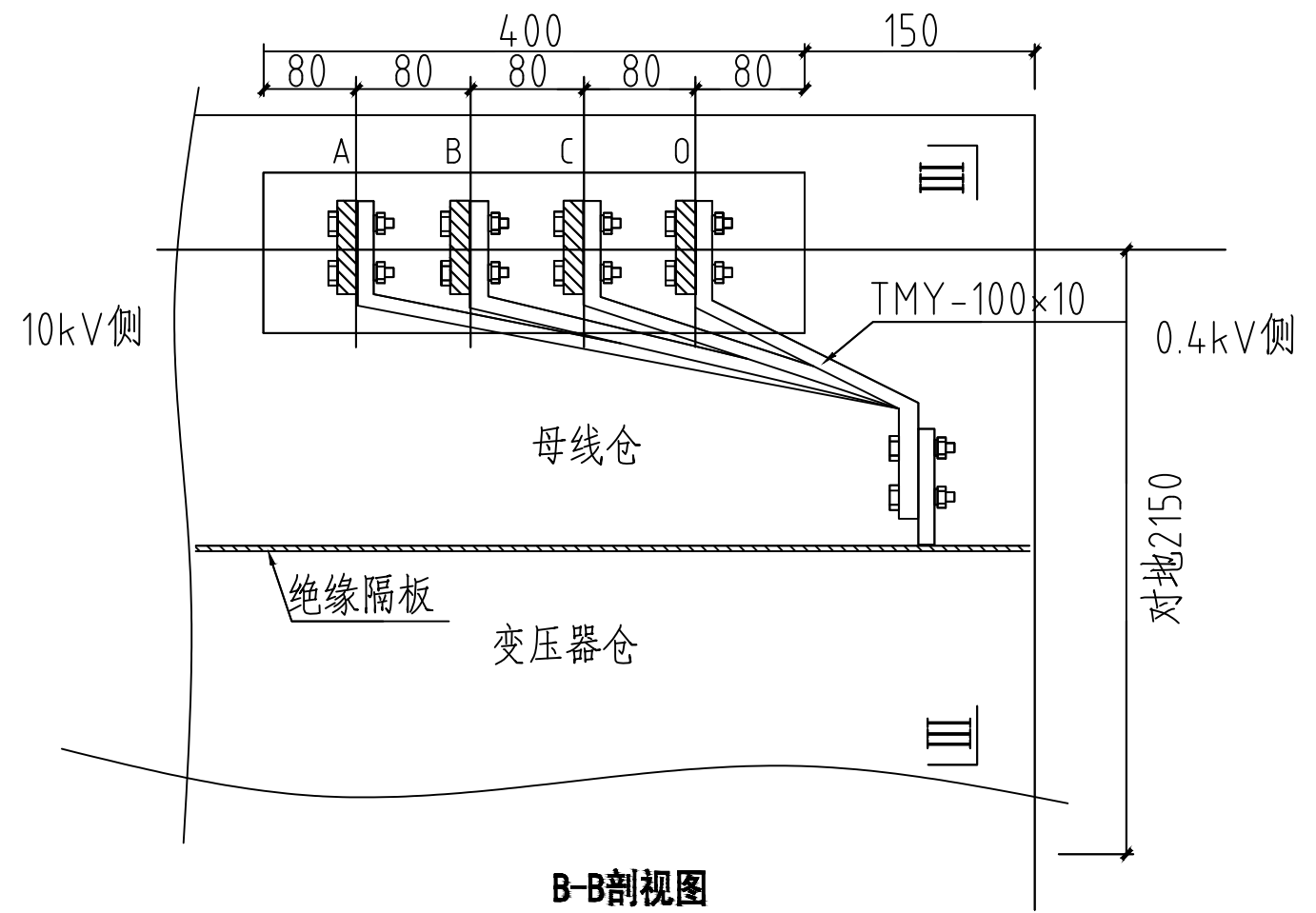
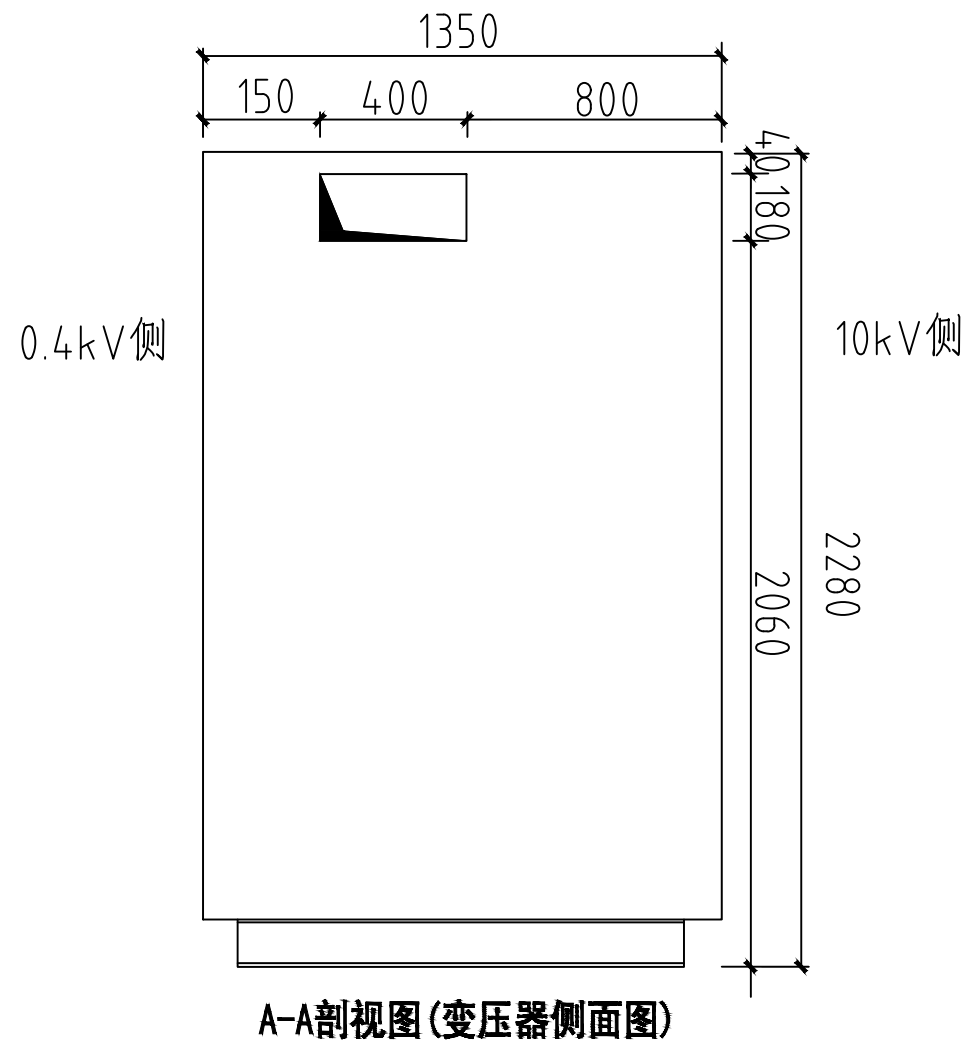
注：
 1、变压器基础砼C25。
 2、变压器基础尺寸仅供参考，土建施工前，用户需确定变压器供货厂家，若厂家提供尺寸与本图纸不符，需及时联系设计单位并根据实际进行相应调整。

 杭州坤信电力设计有限公司 坤信电力 KUNXINDIANLI		永康市西城街道木长降村 配电安装工程		设计图	设计阶段
批准	何伟云	设计	杨伟利	T3#变压器基础图	
审核	华猛华	CAD制图			
校核	叶成亮	比例			
		日期	2024年09月10日	图号	电施-16



注：
1、电缆沟基础配筋仅供参考，实际以建筑设计书设计为准。

 杭州坤信电力设计有限公司 KUNXINDIANLI		永康市西城街道木长降村 配电安装工程		设计图	设计阶段
批准	何强	设计	杨胜利	宿舍配电室断面图	
审核	华猛华	CAD制图			
校核	叶成亮	比例			
		日期	2024年09月10日	图号	电施-17



800kVA干式变压器订货要求如下:

带铝合金外壳干式变一台, 电气参数要求如下:

800kVA/10 10/0.4 Dyn11 防护等级为IP30

带温控启动风机装置及温度保护系统。

干式变外壳尺寸为: 1900×1350×2280mm(宽×深×高)。

轨距: 820mm。

进出线要求: 10kV侧电缆从底部进, 0.4kV侧主母线采用3×TMY-100×10+TMY-80×8+TMY-60×6铜排, 从变压器柜侧面引出, 开孔时应同时参照“配电房平面布置图”

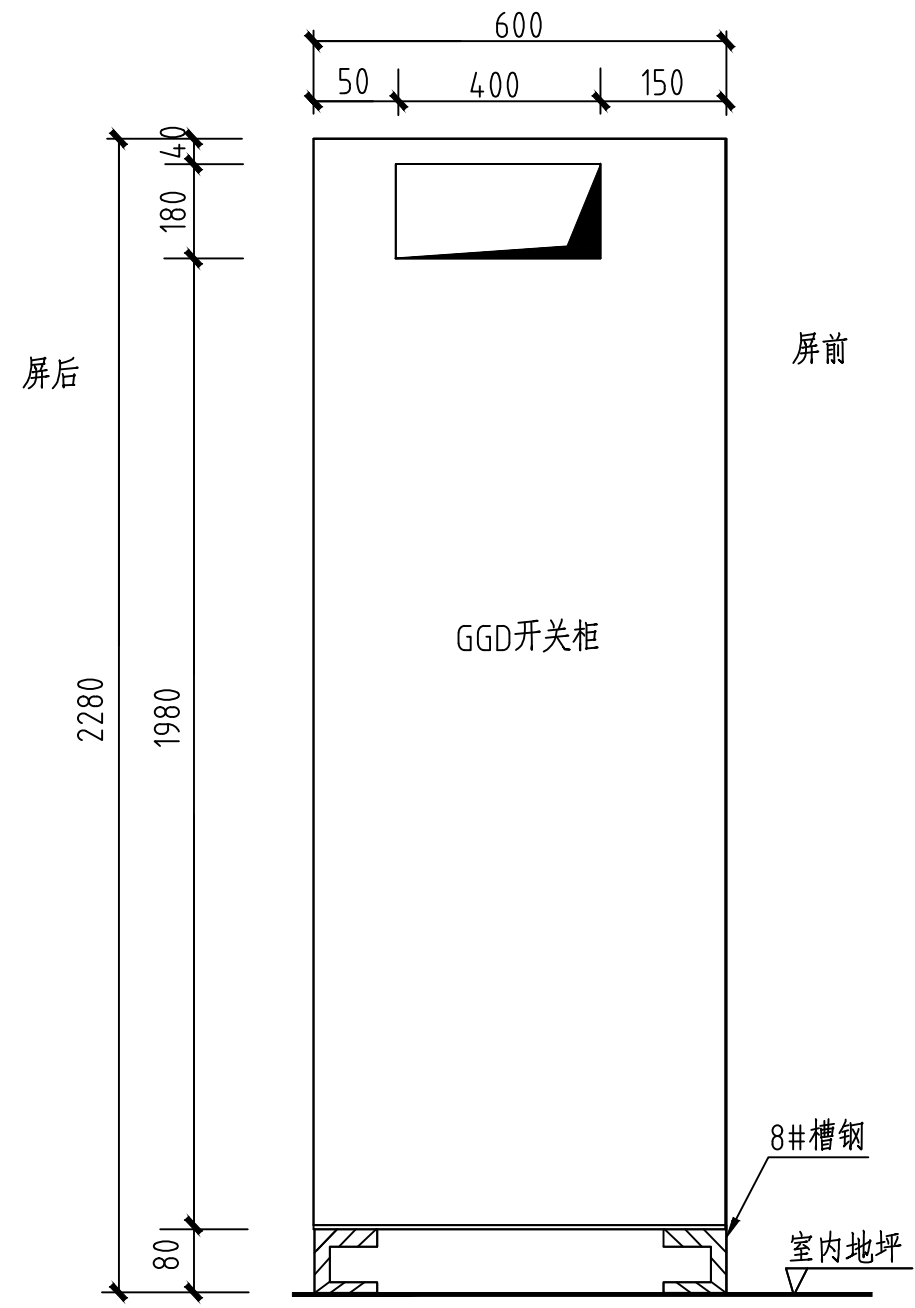
冷却风机安装在变压器外壳内。

10kV侧门要求开好安装程序锁的孔, 0.4kV侧的门使用变压器厂配套的普通锁, 钥匙放在10kV侧门内侧。

要求按此订货并预埋铁件。

低压配电柜采用GGD型低压柜, 主母线采用3×TMY-100×10+TMY-80×8+TMY-60×6铜排, 低压配电柜外壳颜色为浅驼色。

杭州坤信电力设计有限公司		永康市西城街道木长降村 配电安装工程		设计图	设计阶段
批准	何强	设计	杨胜利	T3#变压器母线安装及侧面开孔图	
审核	华猛华	CAD制图			
校核	叶成亮	比例			
		日期	2024年09月10日	图号	电施-18

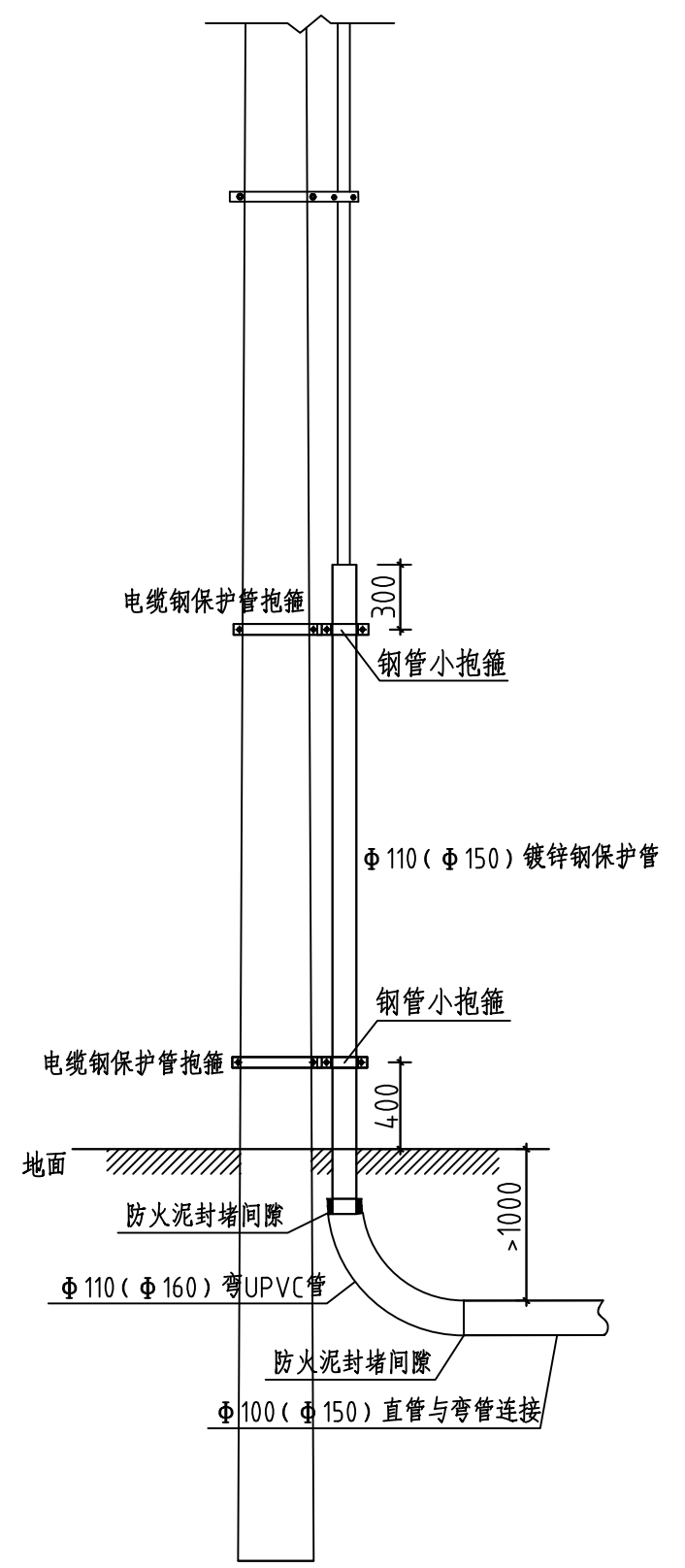
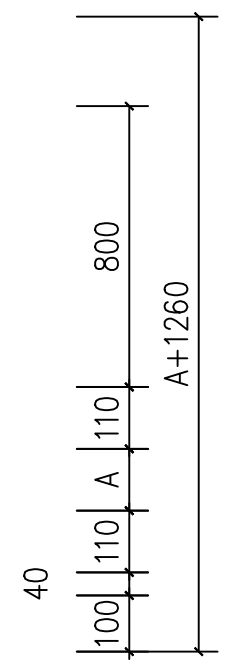
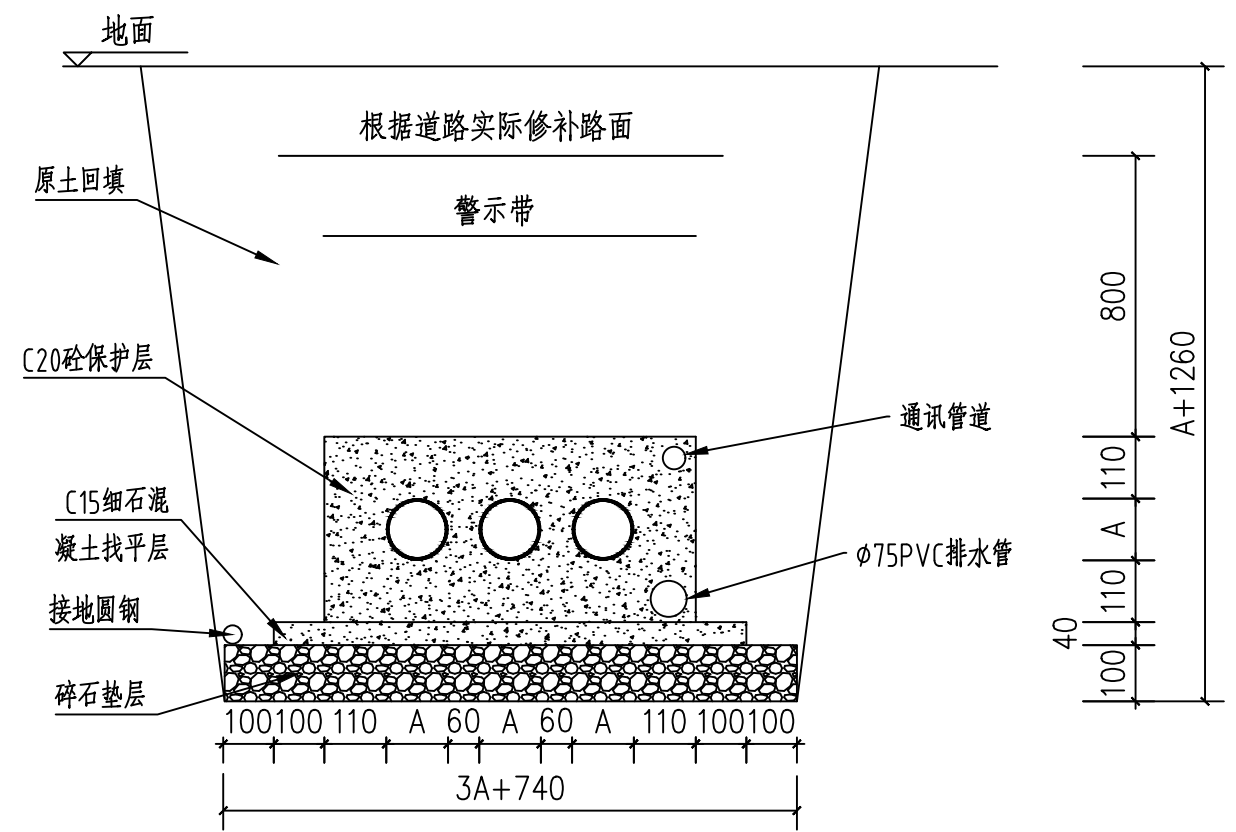
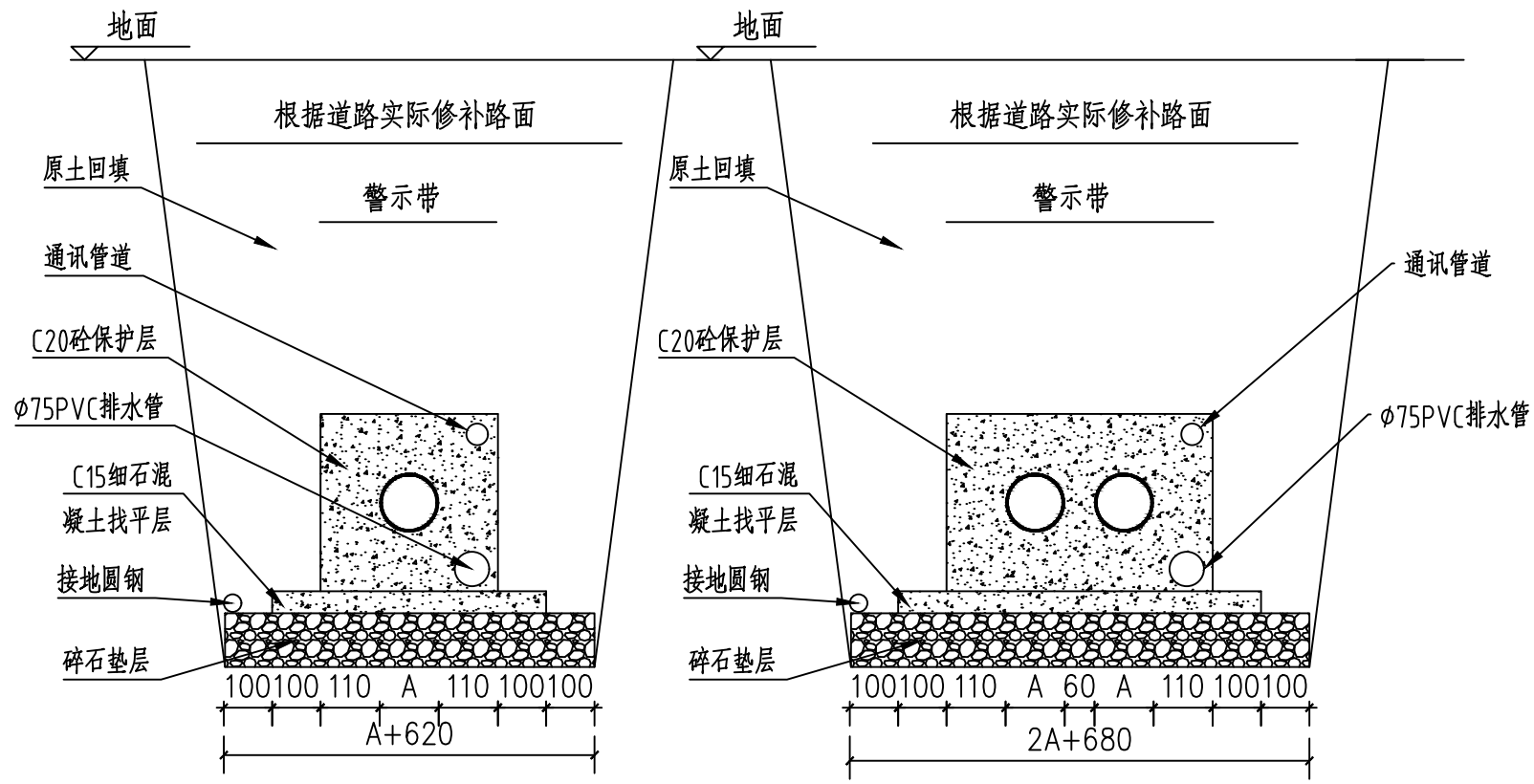


T3#变低压总柜侧面开孔图 (C-C剖面图)

说明:

- 1、800kVA干式变压器外壳尺寸为: 1900×1350×2280mm(宽×深×高)。
- 2、0.4kV侧主母线采用3×TMY-100×10+TMY-80×8+TMY-60×6铜排, 从变压器柜侧引出。
- 3、低压配电柜与变压器相邻放置, 采用GGD2型低压柜, 为与变压器相配套, 低压总柜如图进行开孔, 低压柜开孔时应同时参照“配电房平面布置图”, 低压总柜在侧面开孔。主母线采用3×TMY-100×10+TMY-80×8+TMY-60×6铜排, 低压配电柜外壳颜色为浅驼色。

 杭州坤信电力设计有限公司		永康市西城街道木长降村 配电安装工程		设计图	设计阶段
批准	何伟云	设计	杨伟利	T3#变低压柜侧面开孔图	
审核	华猛华	CAD制图			
校核	叶成亮	比例	日期	2024年09月10日	图号
			日期	2024年09月10日	电施-19

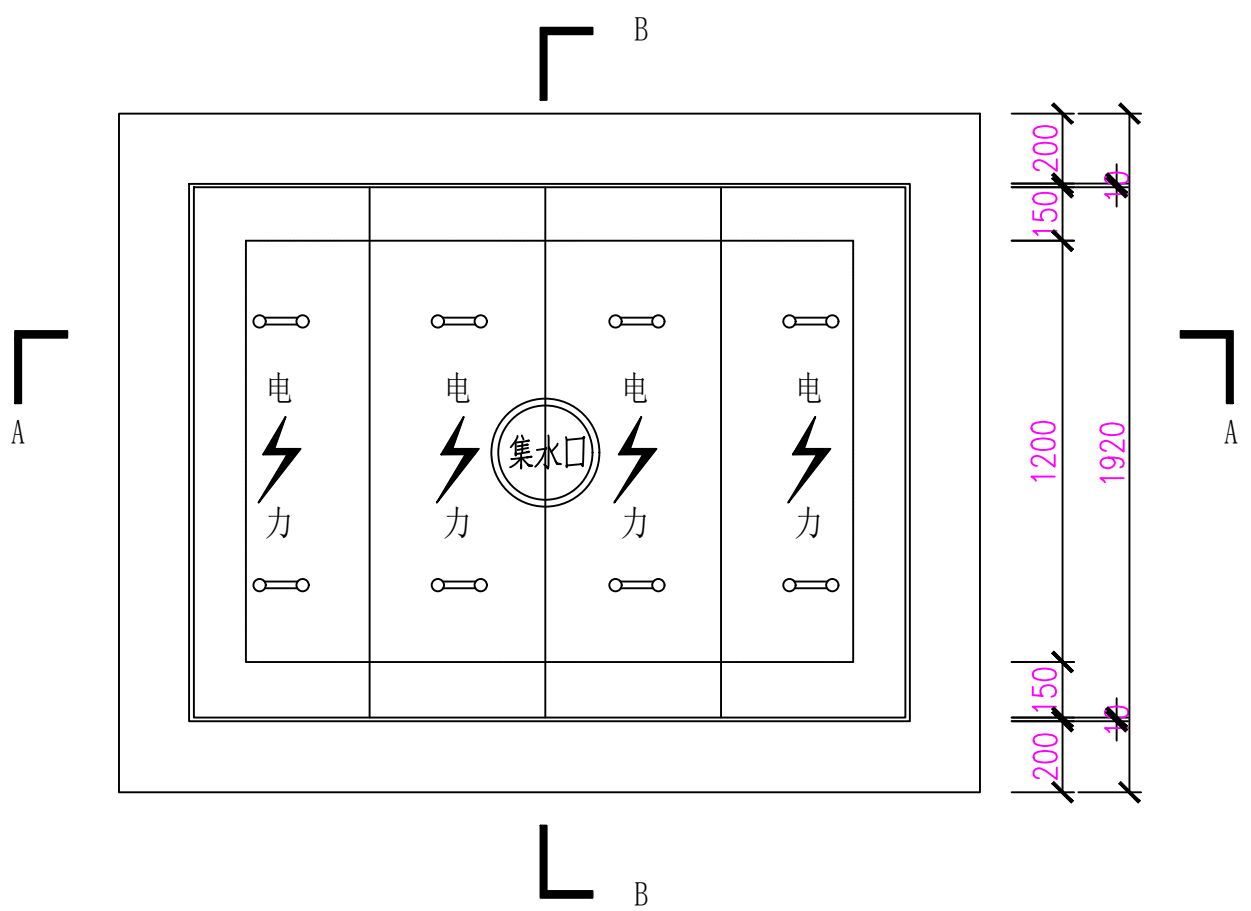
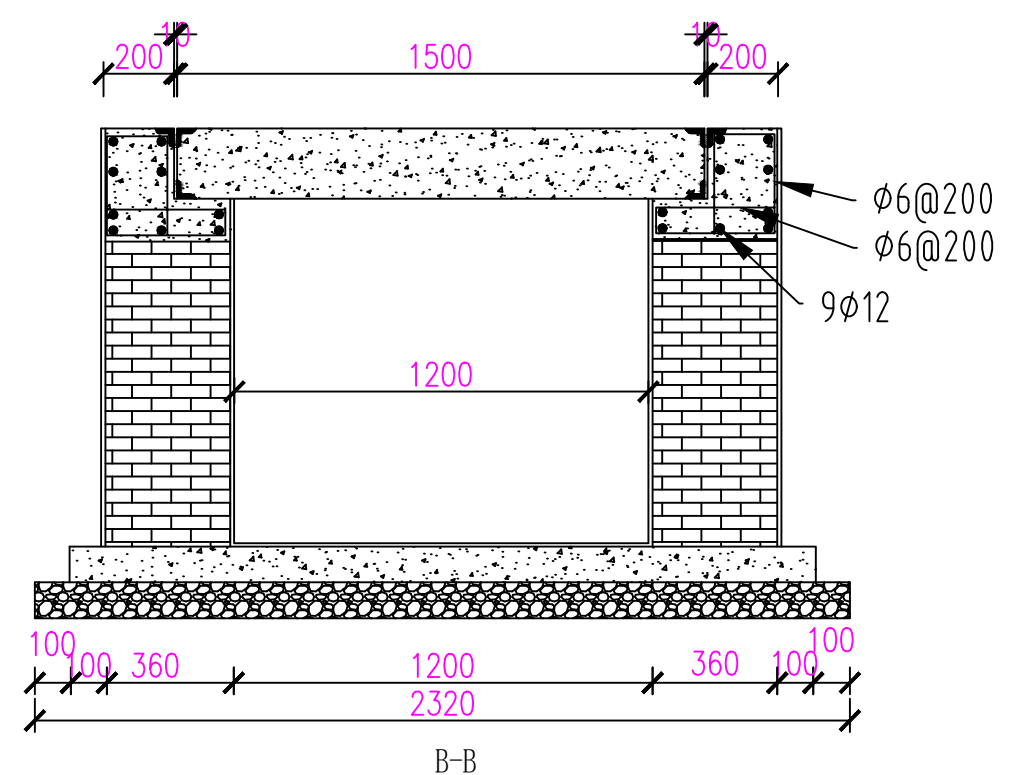
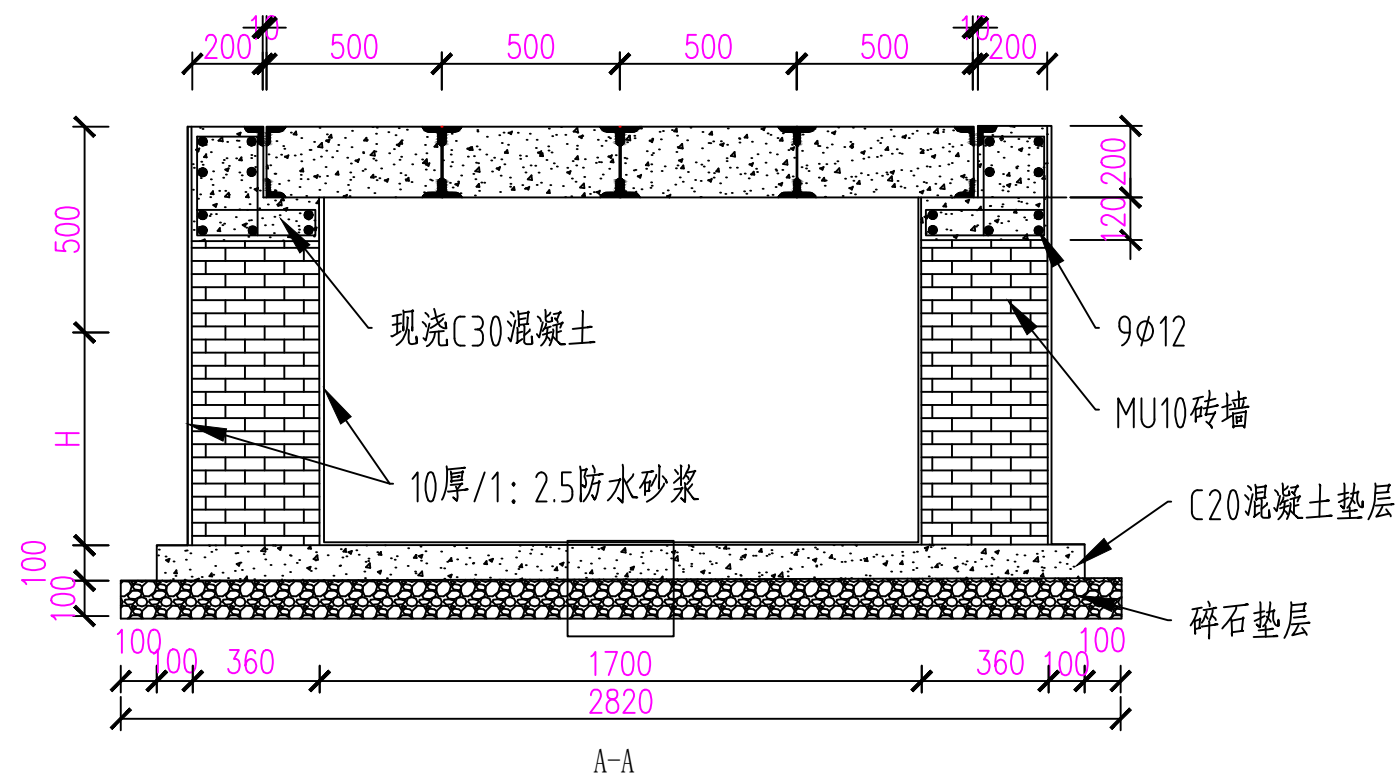


电缆上杆安装示意图

说明:

- 1、图中A为玻璃钢管、维纶水泥管内径加双壁后尺寸；图中A为双壁波纹管、CPVC管外径尺寸。回填需分层夯实；管子四周保C20混凝土层。
- 2、若现人行道已基本成型或已铺设花砖，用统沙回填，若人行道还未成型，用素土回填；
- 3、安装管线要水平并保持直线，中间不要有积水。在沟挖好填垫层前，垫层填好放管道前及管道放好回填土前应进行现场实测验收。
- 4、管线穿越主道路时，修复道路采用C30砼，并适量添加早强剂。开挖水泥路回填部分采用统沙或碎石。
- 5、PVC排水管根据现场实际情况及设计要求选取。放坡系数及工作面余度按定额及施工现场实际情况计取。
- 6、警示带埋深在250mm-300mm处。

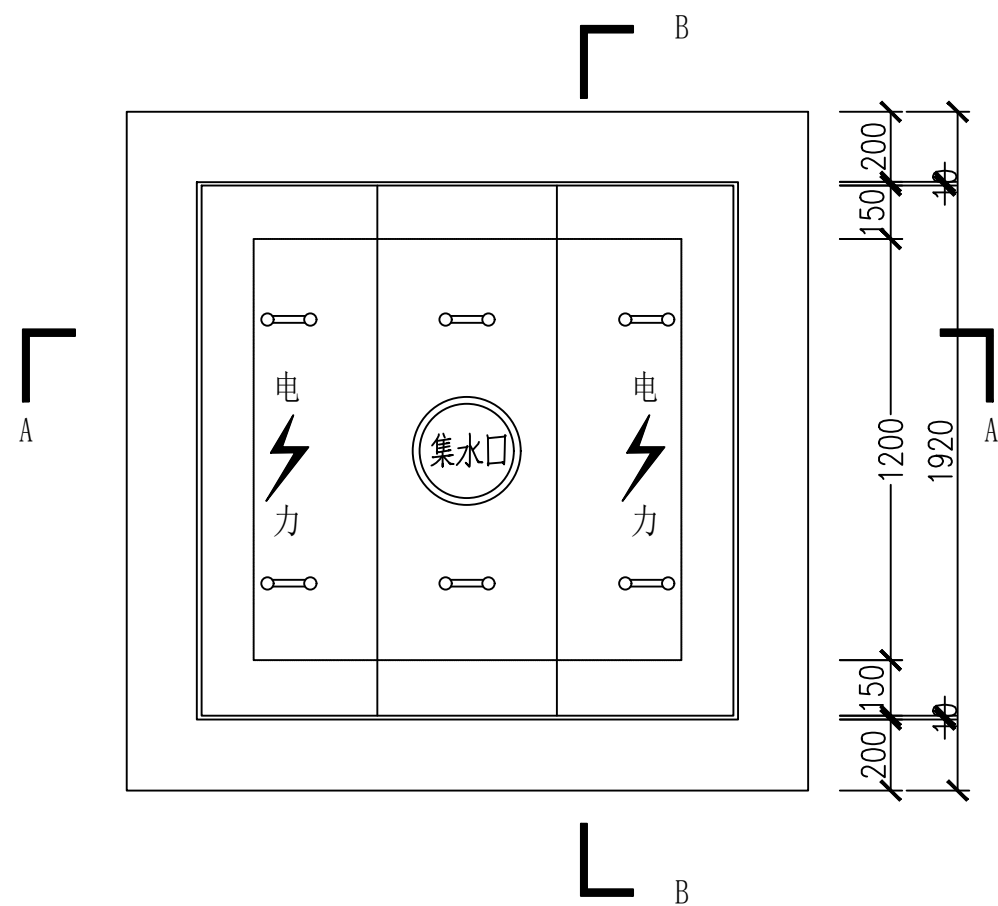
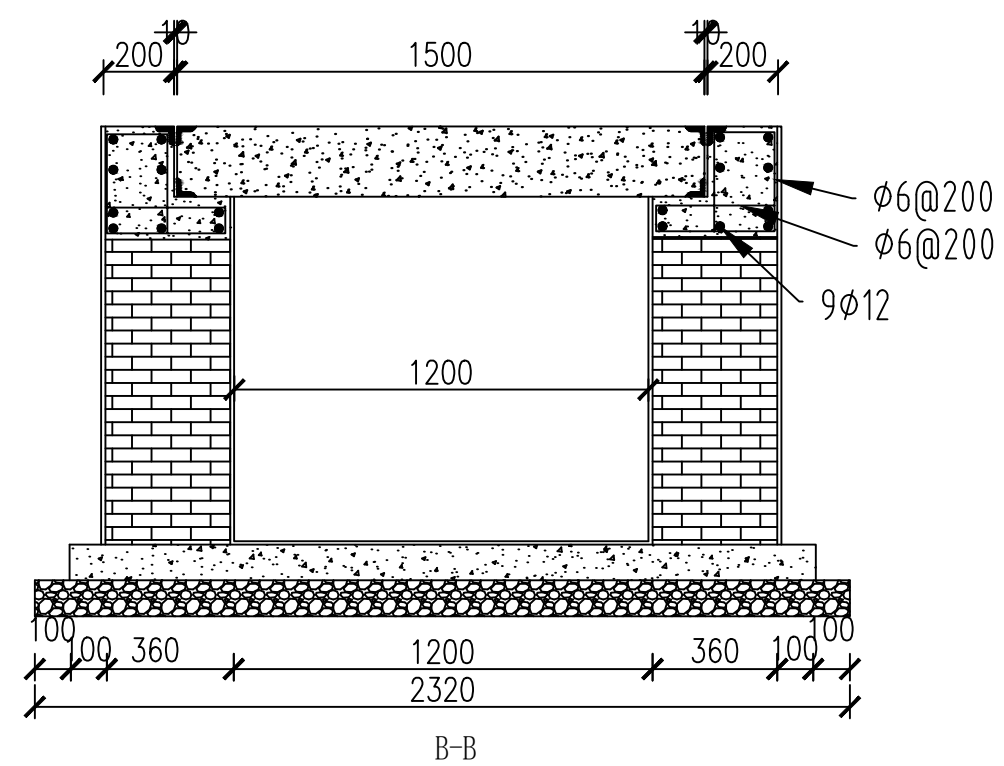
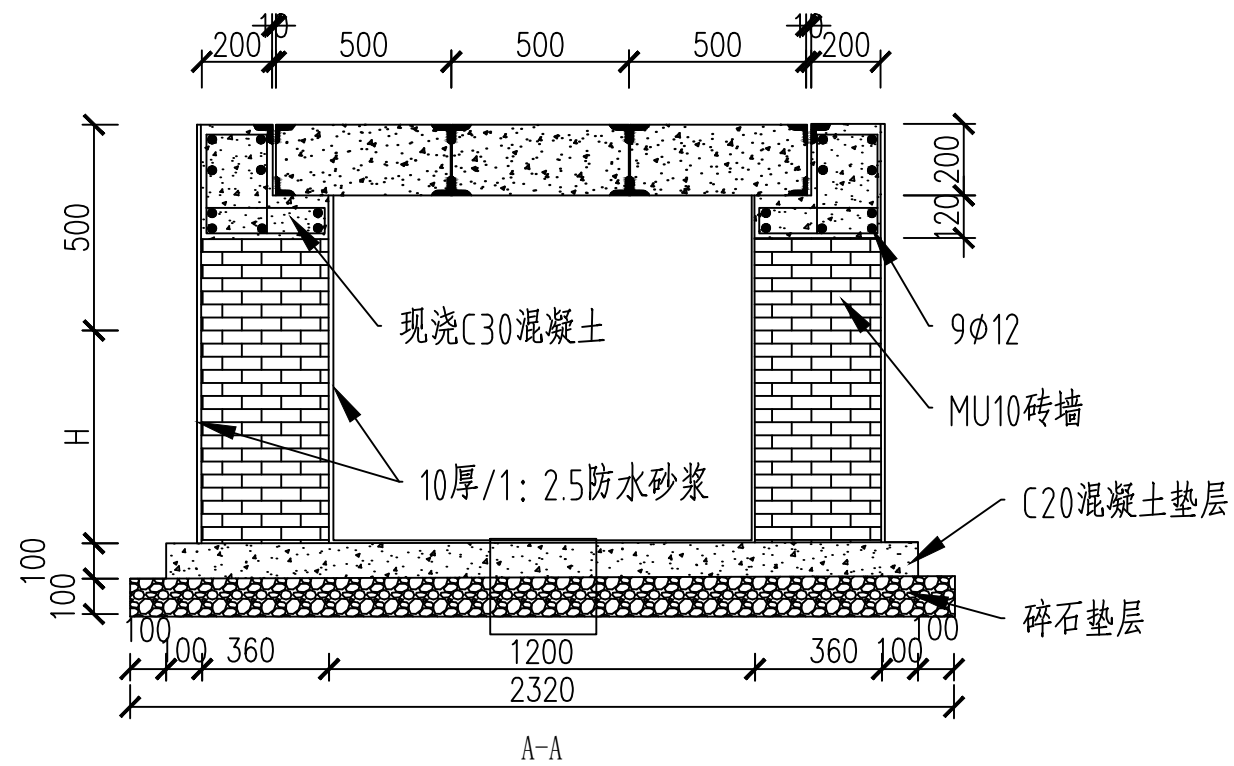
杭州坤信电力设计有限公司		永康市西城街道木长降村 配电安装工程		设计图	设计阶段
批准	何伟云	设计	杨伟利	电缆管道施工图	
审核	华猛华	CAD制图			
校核	叶成亮	比例			
		日期	2024年09月10日	图号	电施-20



说明：

- 1、钢筋等级： ϕ 为HPB300级， Φ 为HRB400级，受力钢筋保护层厚度30mm。
- 2、电缆井内外壁均需1:2.5防水砂浆(掺5%防水剂)抹面。
- 3、采用 $\angle 50 \times 5$ 角钢作框架， 45° 角对接，双面焊接。
- 4、所有外露铁均镀锌防腐，所有焊缝焊后都需刷二道防锈漆，二道银粉漆。
- 5、排水坡度按1%坡向渗水井。
- 6、图中H的尺寸根据同沟体电缆排管的孔数及埋深而定，通常情况H为1000mm。
- 7、采用重型盖板，型号为GYB-3。

杭州坤信电力设计有限公司 KUNXINDIANLI		永康市西城街道木长降村 配电安装工程		设计图	设计阶段
批准	何钟云	设计	杨伟利 电缆井施工图 (1.5*2.0)		
审核	华猛华	CAD制图			
校核	叶成亮	比例			
		日期	2024年09月10日	图号	电施-21

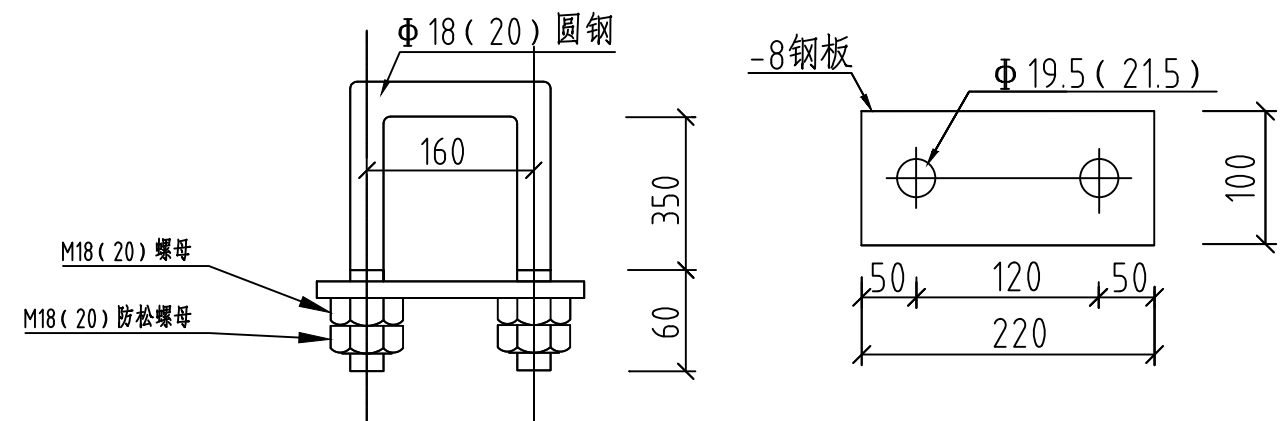
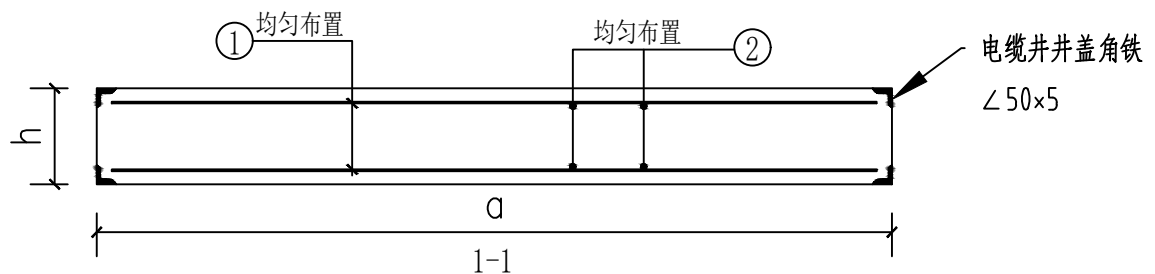
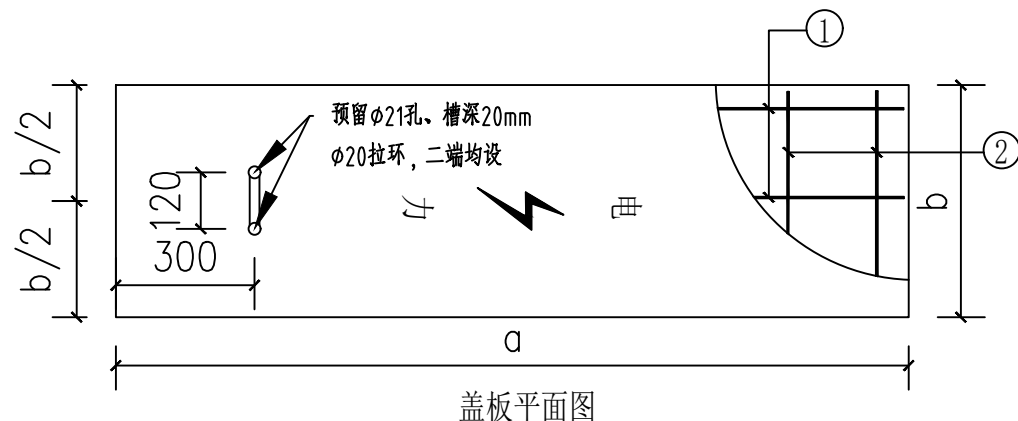


说明:

- 1、钢筋等级: ϕ 为HPB300级, Φ 为HRB400级, 受力钢筋保护层厚度30mm。
- 2、电缆井内外壁均需1:2.5防水砂浆(掺5%防水剂)抹面。
- 3、采用 $\angle 50 \times 5$ 角钢作框架, 45°角对接, 双面焊接。
- 4、所有外露铁均镀锌防腐, 所有焊缝焊后都需刷二道防锈漆, 二道银粉漆。
- 5、排水坡度按1%坡向渗水井。
- 6、图中H的尺寸根据同沟体电缆排管的孔数及埋深而定, 通常情况H为1000mm。
- 7、采用重型盖板, 型号为GYB-3。

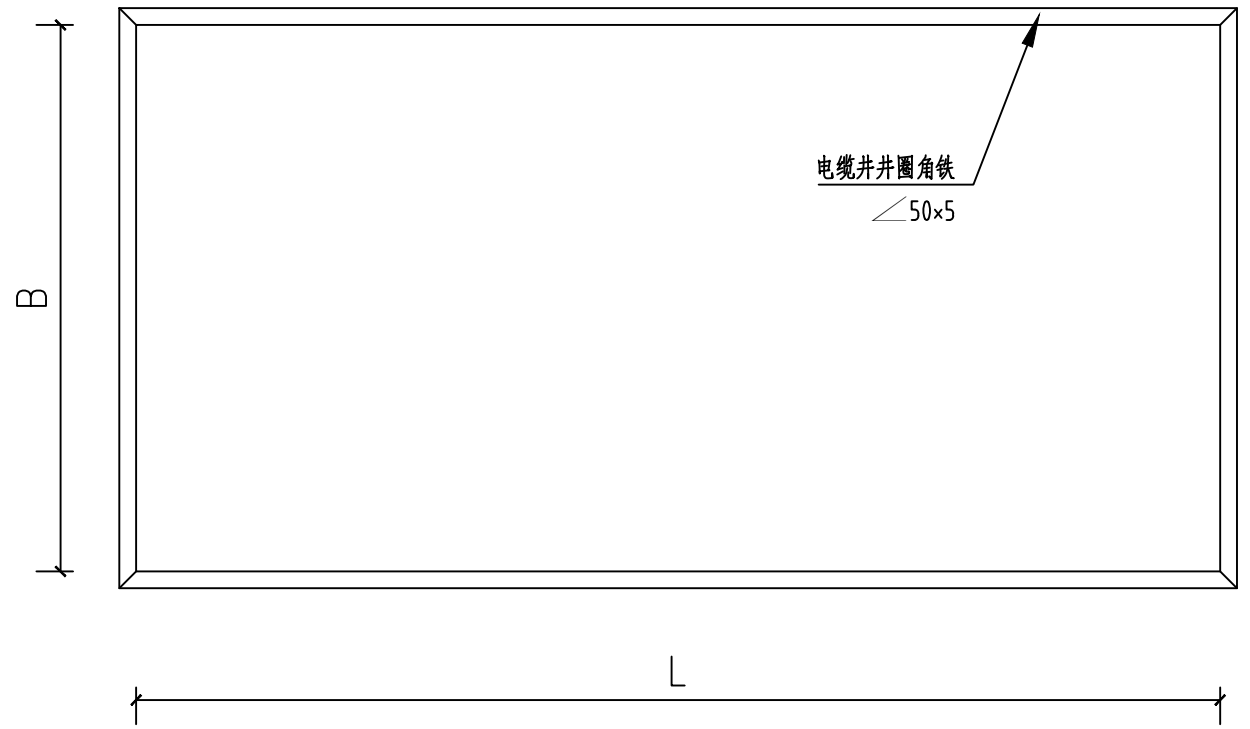
 杭州坤信电力设计有限公司		永康市西城街道木长降村 配电安装工程		设计图	设计阶段
批准	何伟云	设计	杨伟利	电缆井施工图 (1.5m*1.5m)	
审核	华猛华	CAD制图			
校核	叶成亮	比例			
		日期	2024年09月10日	图号	电施-22

材料明细表										
序号	沟净宽 (mm)	编号	规格尺寸 (mm)			编号及钢筋规格			备注	
			a	b	h	①	②			
1	1200/1300	GYB-1	1500	495	120	12Φ14	L=1440	22Φ8	L=450	人行横道 绿化带
2	1700/1800	GYB-2	2000	495	120	12Φ14	L=1940	28Φ8	L=450	
3	1200/1300	GYB-3	1500	495	200	12Φ18	L=1440	22Φ8	L=450	车行道
4	1700/1800	GYB-4	2000	495	200	12Φ18	L=1940	28Φ8	L=450	

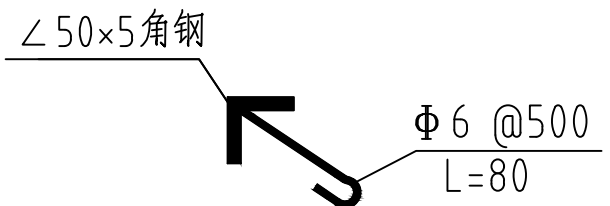


拉环详图

- 说明:
1. 材料采用C30混凝土, HRB400级钢筋。
 2. 钢筋保护层厚度应根据环境条件和耐久性要求等确定, 且不应小于30mm。
 3. 材料表中钢筋长度是指单根钢筋长度。
 4. 盖板采用镀锌角钢加强边角保护, 角钢采用∠50x5。
 5. 每块盖板均设拉环, 轻型盖板采用Φ18, 重型盖板采用Φ20。



井圈角钢边框尺寸明细表				
序号	盖板数量 (块)	盖板长度 (mm)	井圈角钢边框规格尺寸 (mm)	
			L	B
1	6	1500	3040	1520
2	6	2000	3040	2020
3	4	2000	2030	2020
4	3	1500	1520	1520
5	2	1500	1020	1520



说明: 采用∠50x5角钢做框架, 角钢之间45°对接, 角钢需热镀锌防腐处理。

杭州坤信电力设计有限公司 永康市西城街道木长降村 配电安装工程		设计图	设计阶段
批准	何伟云	设计	杨伟利 电缆井盖板图 井圈角钢边框尺寸图
审核	华猛华	CAD制图	
校核	叶成亮	比例	
日期	2024年09月10日	图号	电施-23