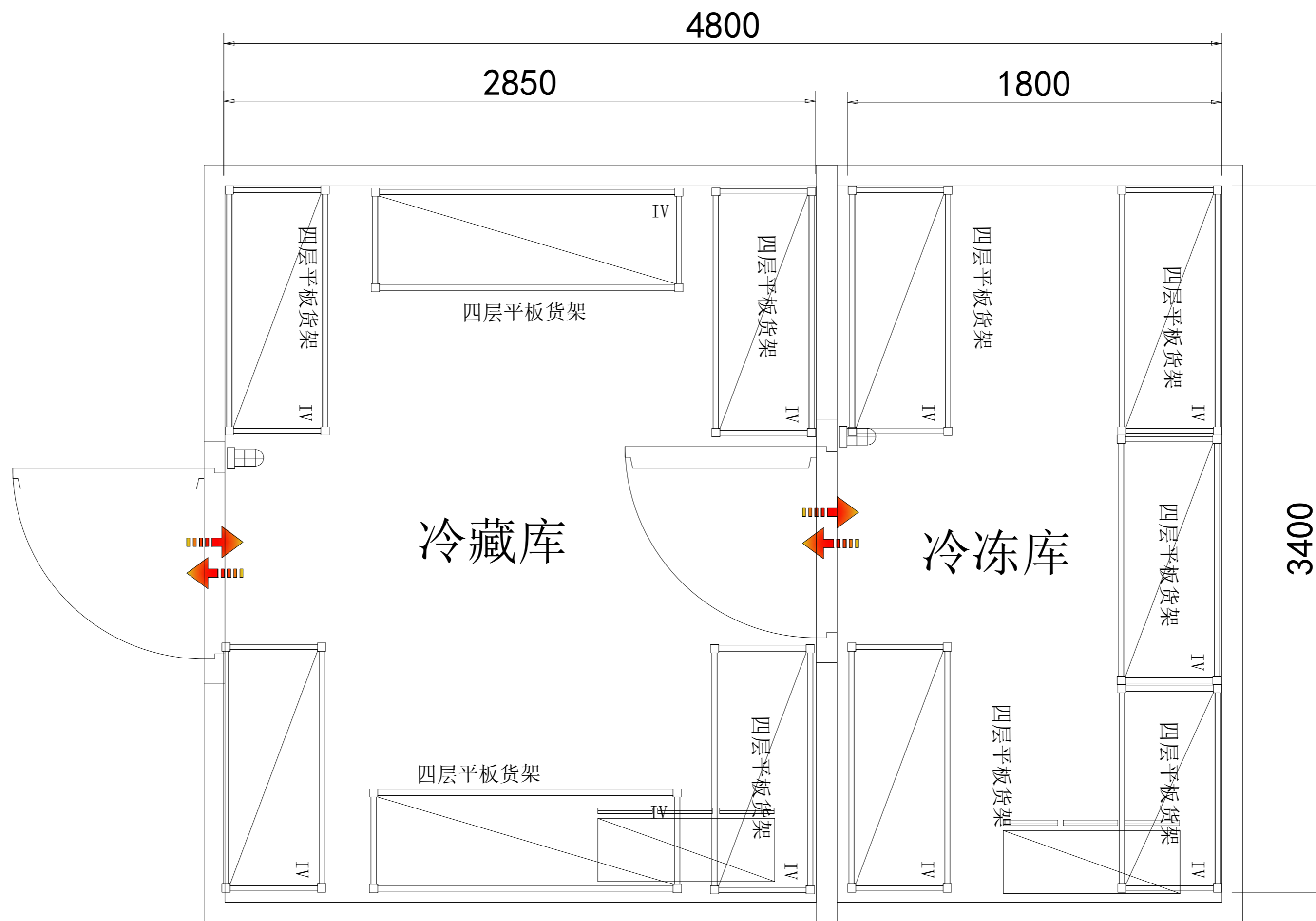
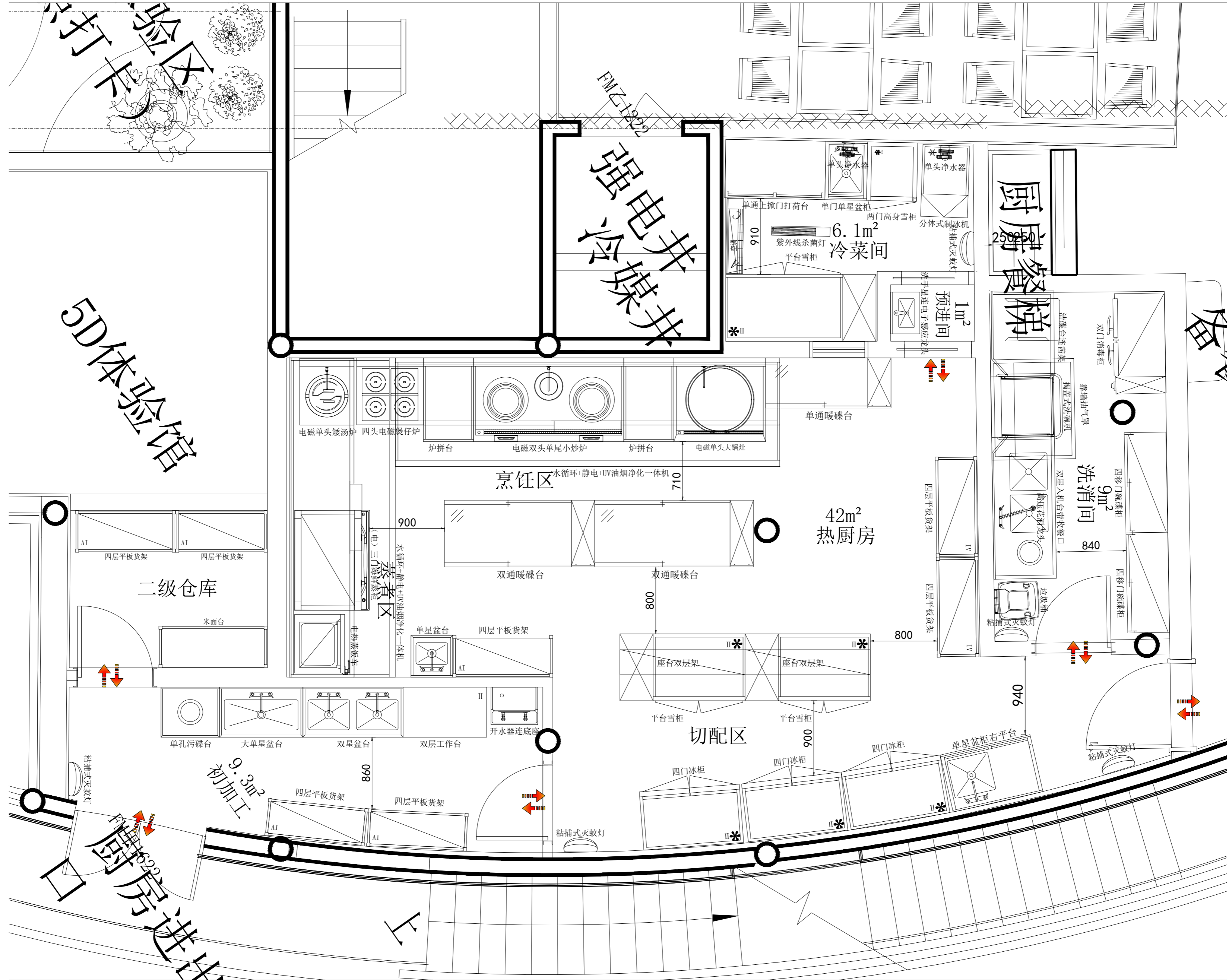


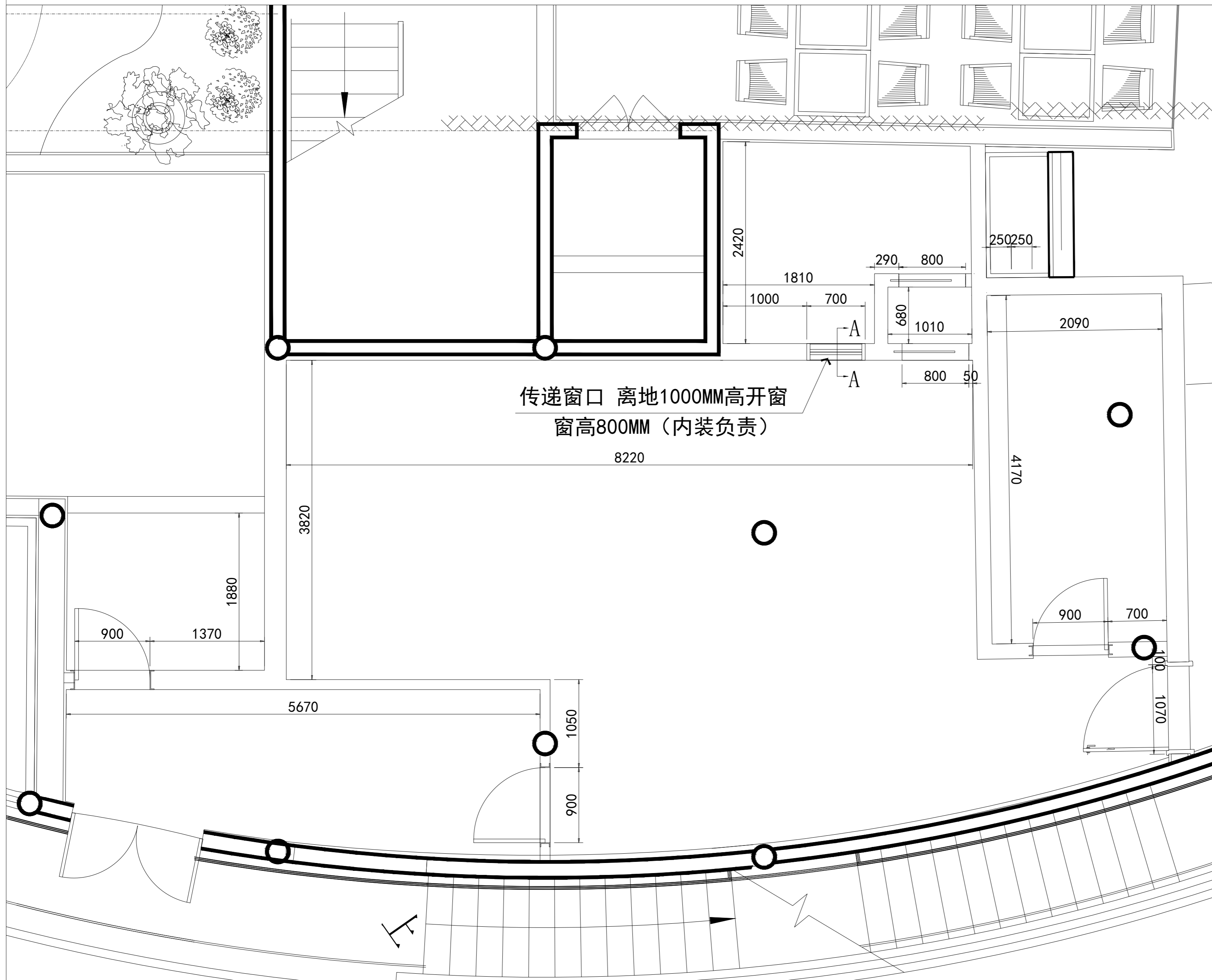
# 冻库平面布置图



# 厨房平面布置图

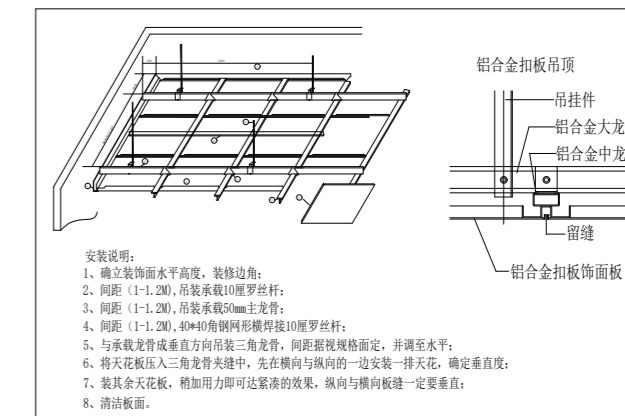


# 厨房隔墙尺寸图



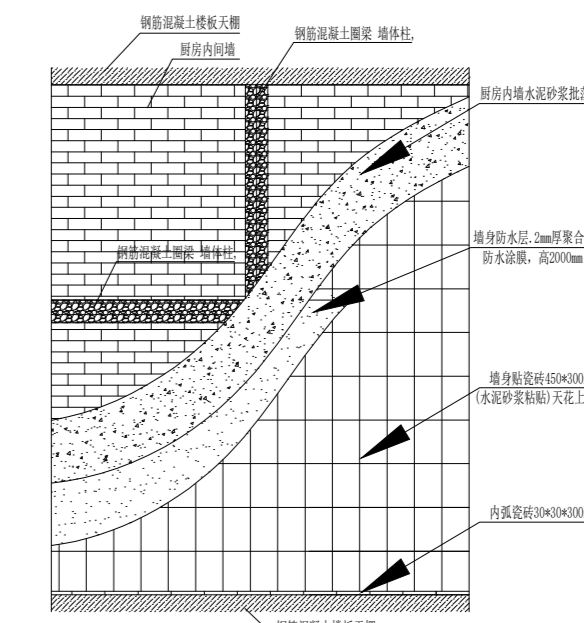
传递窗口 离地1000MM高开窗  
窗高800MM (内装负责)

## 厨房隔墙图例说明



- 安装说明:
1. 确立装饰面水平高度, 装修标高;
  2. 副梁 (1+1.20), 吊架承载10根罗丝杆;
  3. 副梁 (1+1.20), 吊架承载10根罗丝杆;
  4. 副梁 (1+1.20), 40#角钢网架间距10厘米罗丝杆;
  5. 与承载龙骨成垂直方向吊架三角龙骨, 间距根据规格而定, 并调整水平;
  6. 将天花板压入三角龙骨夹缝中, 先在纵向与横向的一边安装一排天花, 确定垂直度;
  7. 靠其余天花板, 增加用力即可调整垂直度, 纵向与横向向墙一定要垂直;
  8. 清洁板面。

天花吊顶大样图

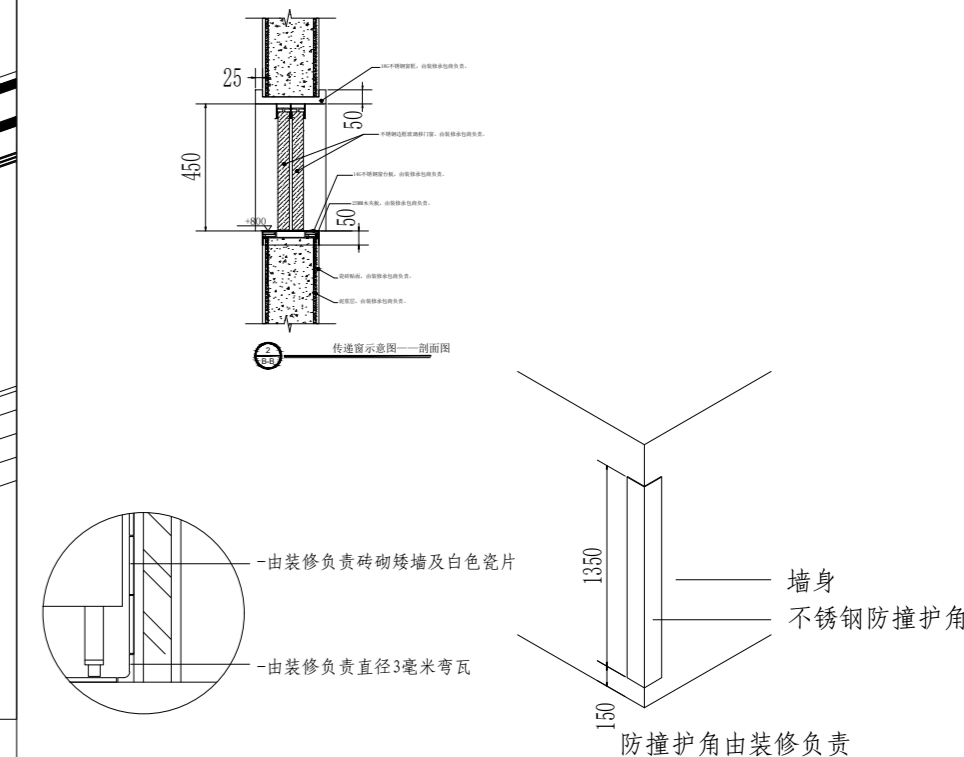


墙体剖面示意图

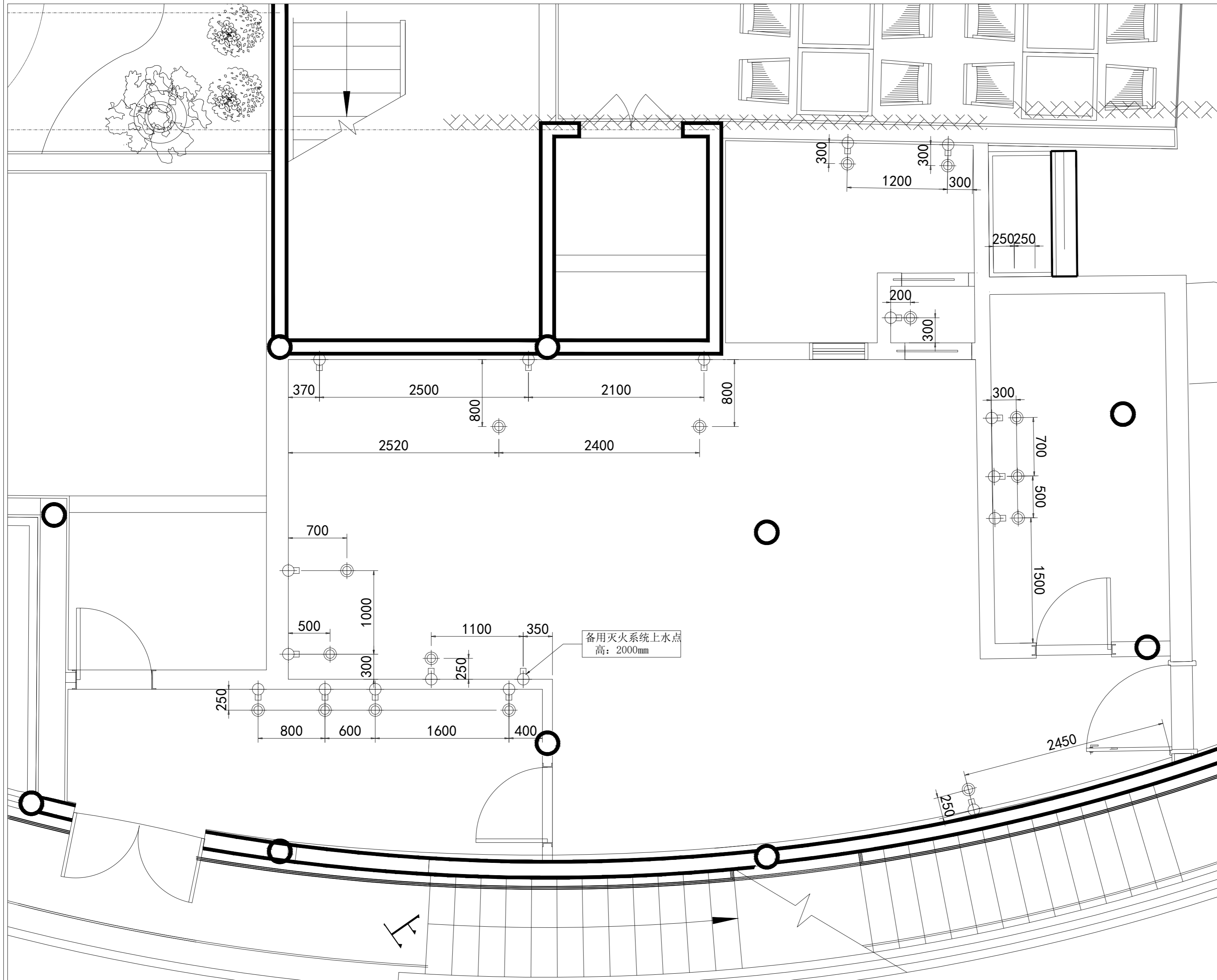
说明:

1. 所有隔墙的厚度是100MM, 特别注明除外。
2. 所有隔墙须筑至天花板, 特别注明除外。
3. 厨房地面贴防滑砖, 墙面贴白色瓷砖至吊顶上方。
4. 地面涂防水层时, 厨房四周墙面需一起涂1200mm高。
5. 厨房内所有门及门洞高2000mm, 由专业厂家生产, 尺寸见图纸。
6. 厨房内所有门为不锈钢半玻门, 进厨房门为专用消防防火门。
7. 各个区域内所有排水需经隔油池后方可排放。
8. 所有土建图所标尺寸均为完成面之间尺寸。
9. 冷库位置均下陷200mm。

- 备注:
1. 图内标注尺寸均为完成尺寸 (即墙砖完成后的尺寸);
  2. 图内标注尺寸均以mm计算;
  3. 图内标注高度均由地至天花, 除特别标注外;
  4. 如遇图纸与实地不符, 及时与设计单位联系;
  5. 厨房内完成地面与墙体转采用直径3毫米弯瓦, 由装修负责。



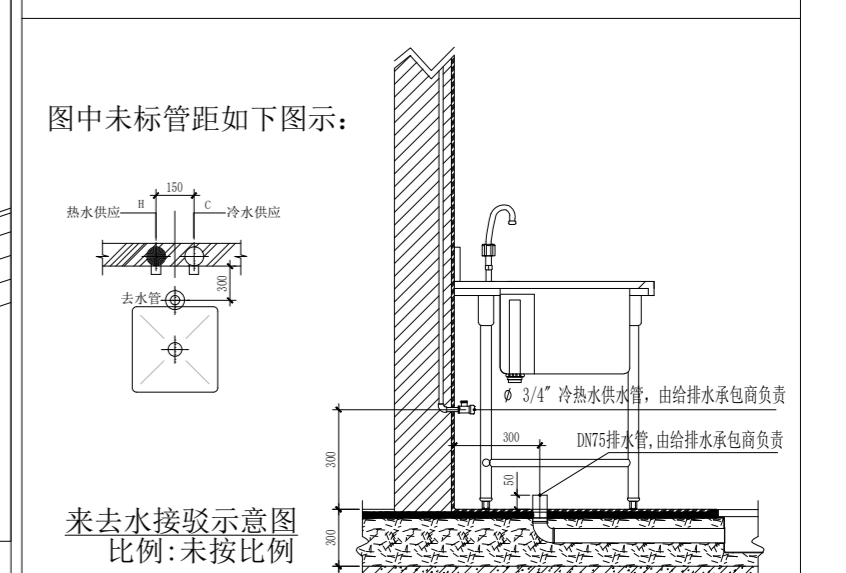
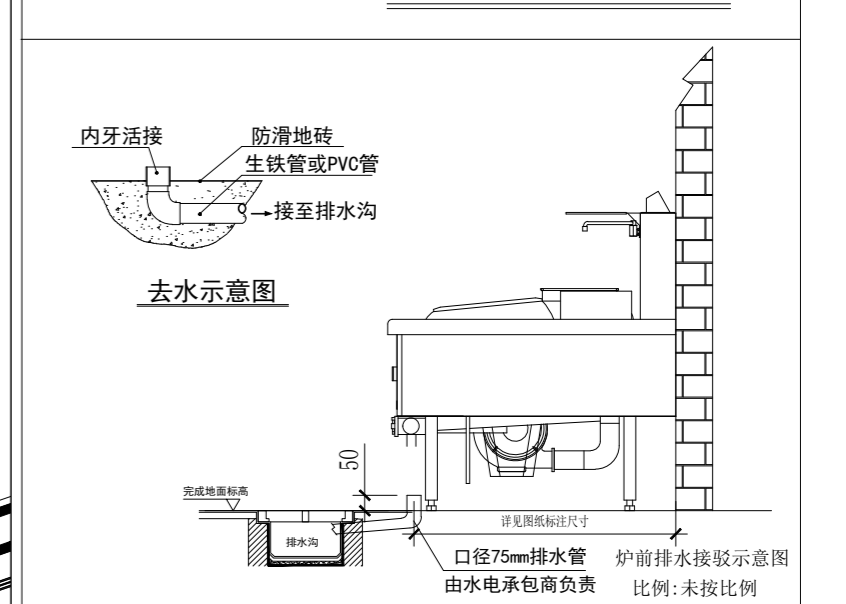
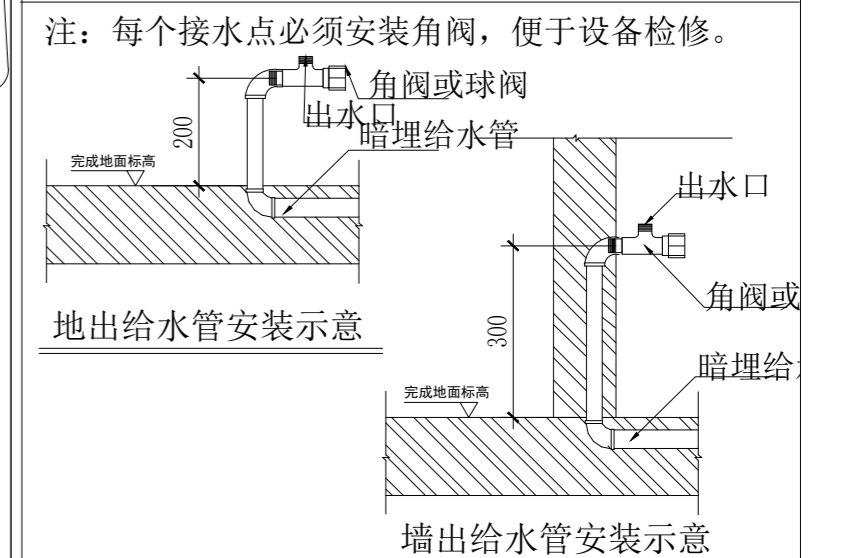
# 厨房给排水点位图



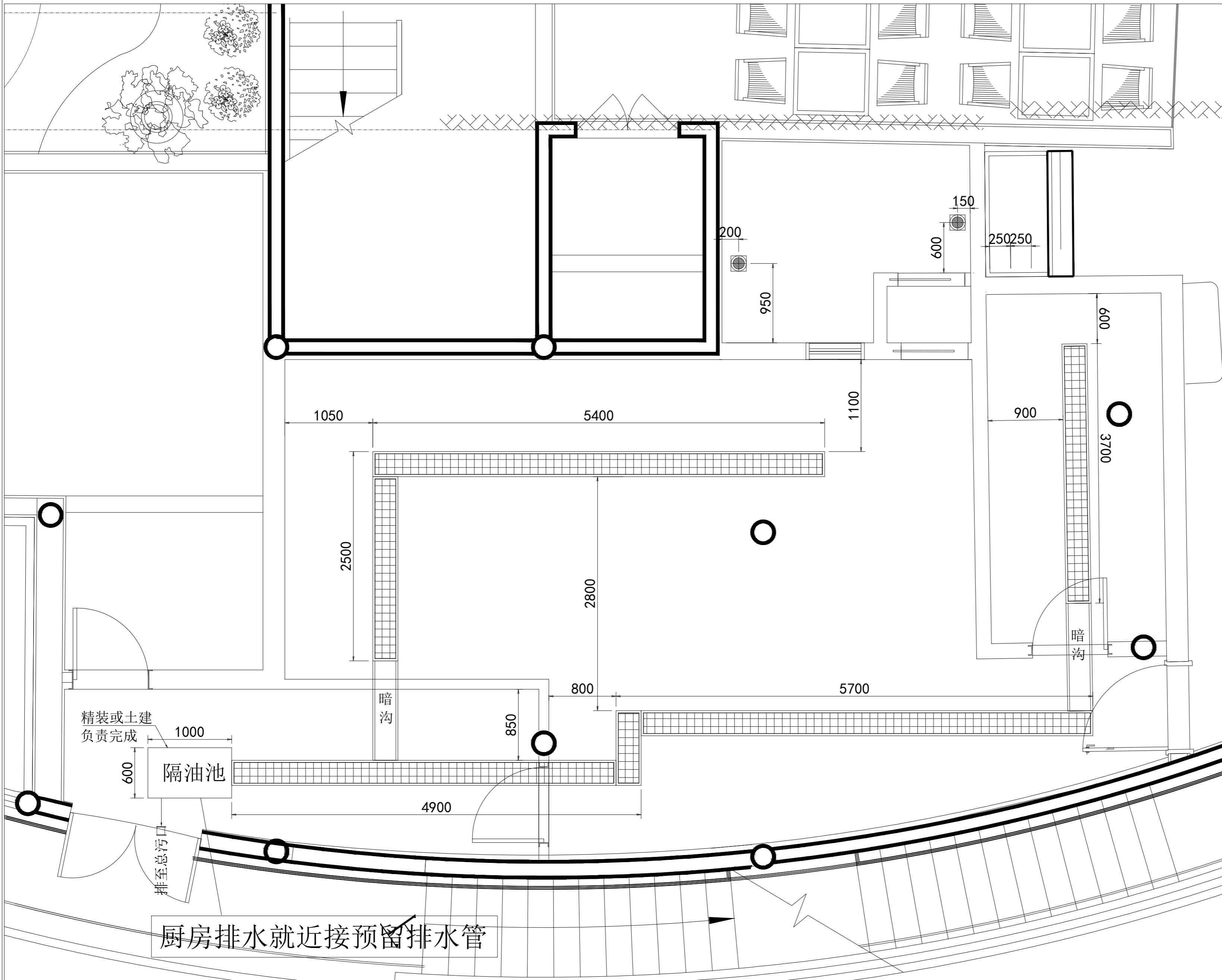
## 给排水图例说明

	预埋水管管径32mm ∅15 供应位(由墙身造出, 离地300毫米高)或另外标示. 出水口配15mm角阀(如安装示意图)
	预埋水管管径20mm ∅15 供应位(由墙身造出, 离地300毫米高)或另外标示. 出水口配15mm角阀(如安装示意图)
	预埋水管管径20mm ∅15 供应位(由墙身造出, 离地300毫米高)或另外标示. 出水口配15mm角阀(如安装示意图)
	∅75 去水管接口(镀锌钢管), 配活接头一只 保护丝口;由完成地面台造出50mm高, 接到排水明沟, (具体做法见给排水接驳详图).
	去水地漏(镀锌钢管), 配栅格, 图中除特殊标注外: 注外: FD DN75-200mm.
	墙面去水, 图中除特殊标注外, 管中心标高距地 墙面去水管面完成面向上:

备注:  
1. 在同一给水点, 给水管布置为左热、右冷。  
2. 要求所有排水支管及去水地漏先接入明渠地沟, 再排入排水主管。  
3. 图中所有给排水点只为此厨房设备设计。  
4. 图中所有标注均为瓷砖完成面尺寸, 标注单位为毫米。  
5. 要求所有给排水必须在设备进场前竣工, 并在安装期间进行调试。  
6. 未尽事宜, 由施工单位与图纸提供方再行商量, 或按实际情况自行确定。



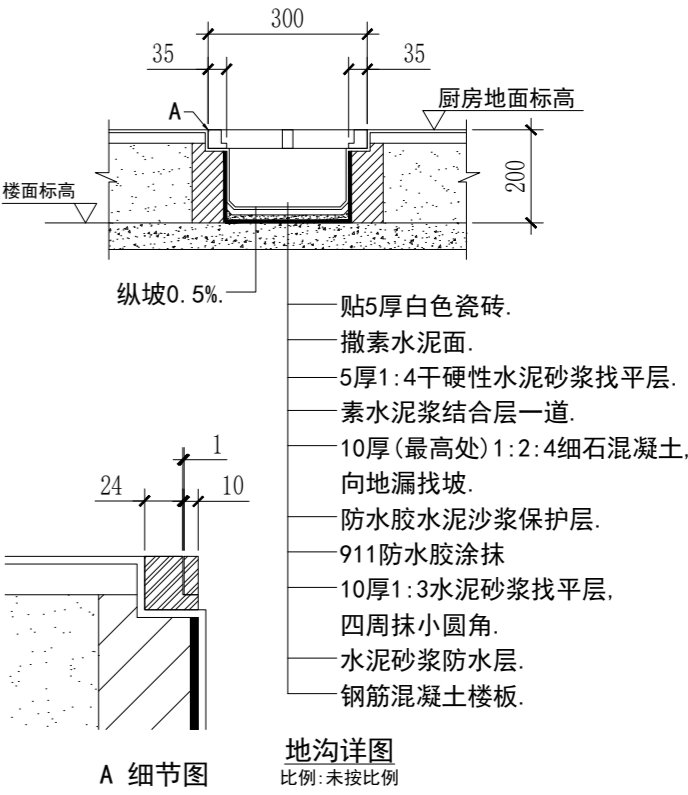
# 厨房排水走向图



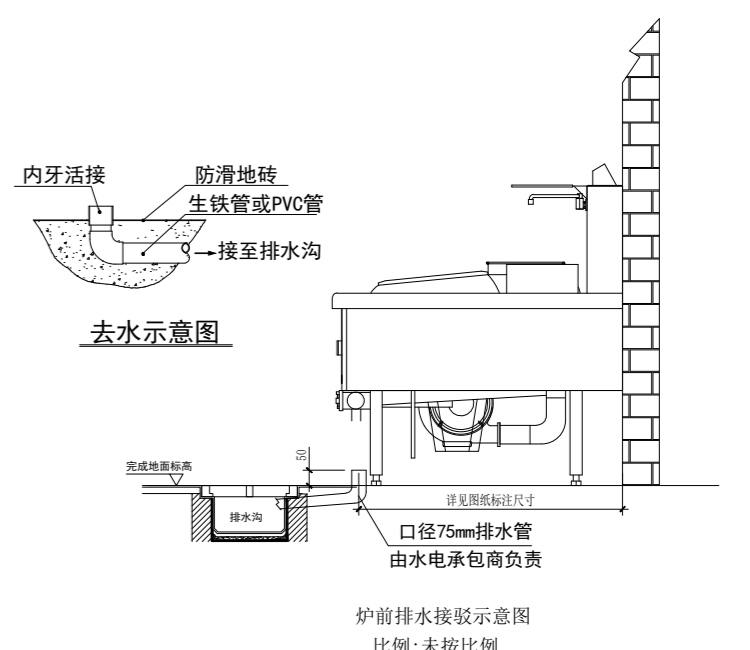
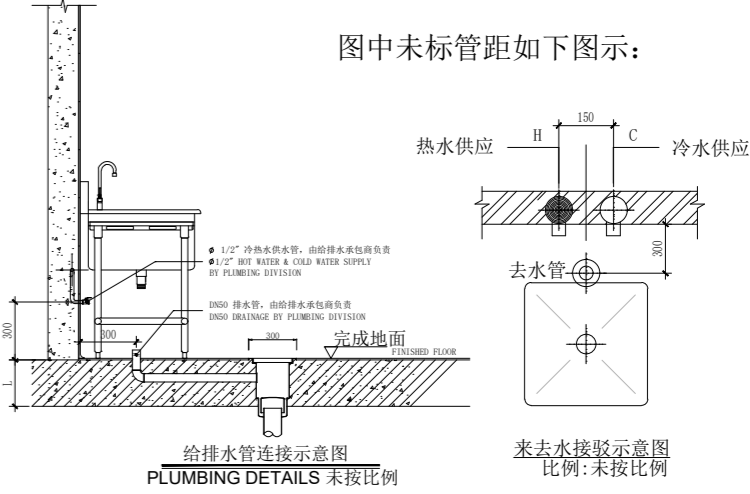
## 排水图例说明

	排水明沟300宽 (按现场排水量确定)
	$\phi 50$ 排水预留接口 (由完成地面台造出, 50mm高, 接到排水明沟, 具体做法见给排水接驳详图).
	排水地漏 (FD DN75-200mm).

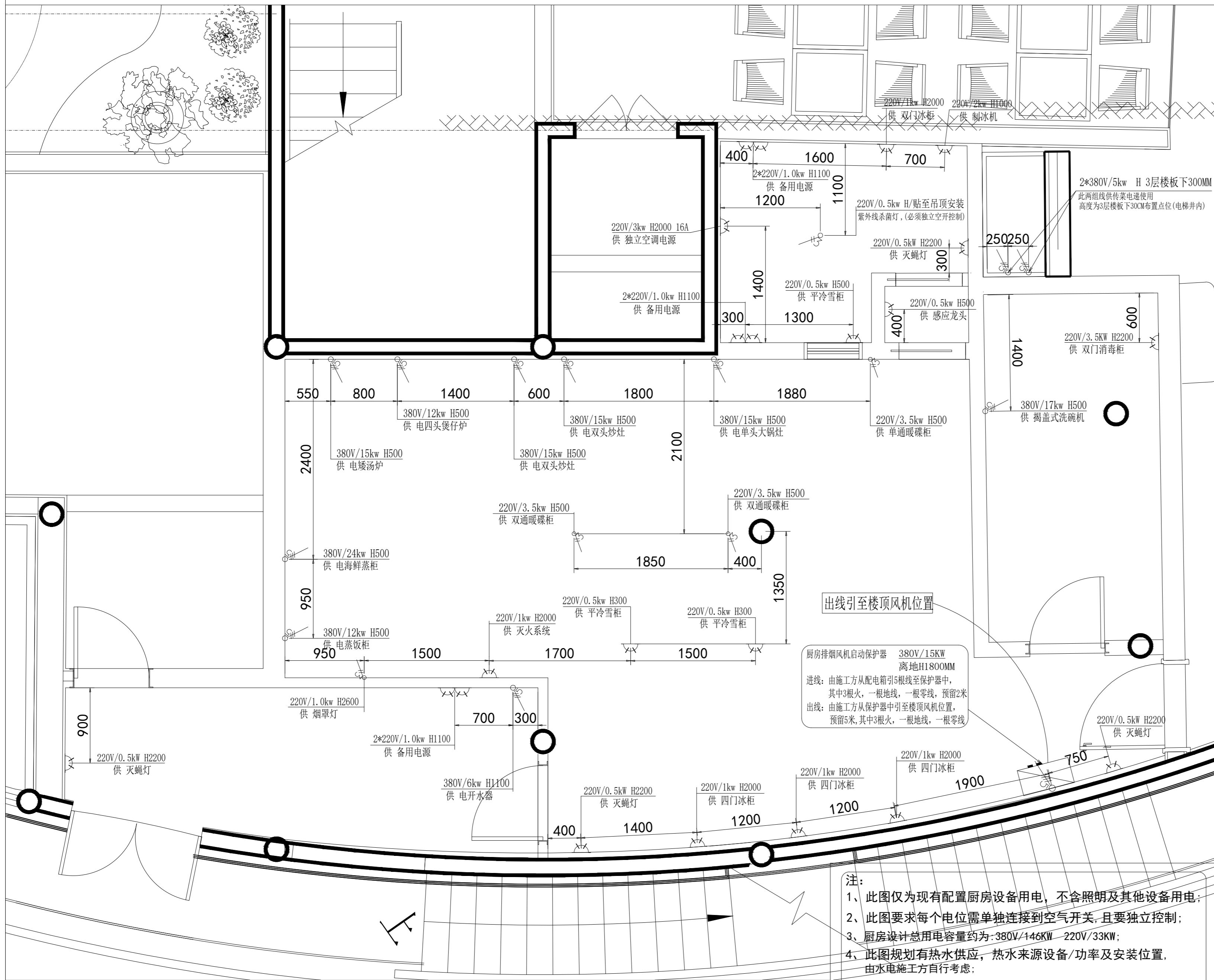
1. 所有土建图所标尺寸均为完成面之间尺寸.
2. 地沟采用防鼠防虫盖板, 向厨房总排污口坡度为0.5%.
3. 图中标尺寸均为理论值, 需实地复核.
4. 图中未设计水沟盖板由水电承包商承担.
5. 水沟总进出口需设置残渣滤网, 拐弯处需设置检修口.
6. 所有地台排水沟之尺寸及设计, 须由土建顾问单位负责复核.



注: 每个接水点必须安装角阀, 便于设备检修。



# 厨房电位点位图



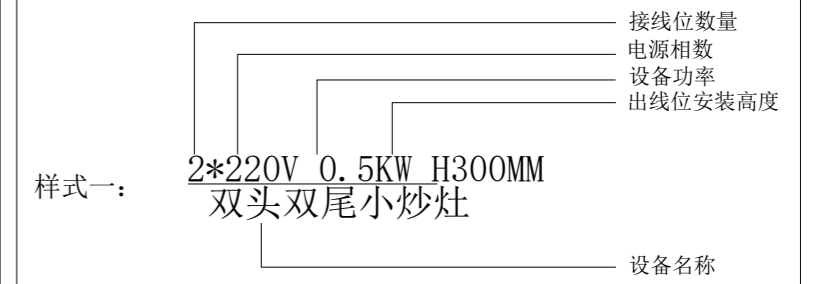
**注:**

- 此图仅为现有配置厨房设备用电, 不含照明及其他设备用电;
- 此图要求每个电位需单独连接到空气开关, 且要独立控制;
- 厨房设计总用电容量约为: 380V/146KW - 220V/33KW;
- 此图规划有热水供应, 热水来源设备/功率及安装位置, 由水电施工方自行考虑;
- 图上如有不详, 请注意看右方图例说明。

## 电位图例说明

	防水单相三线插座带地线16A(插座根据用电设备功率来选择)
	防水单相五孔插座带地线10A(插座根据用电设备功率来选择)
	表示三相防水插座并配有开关
	表示单相三线接线盒(预留2米线接设备), 外套防水蛇形管
	表示三相五线接线盒(预留2米线接设备), 外套防水蛇形管
	风机启动保护器, 安装高度1500mm(厨房设备供应商提供)
	表示空气开关或断路器控制箱, 安装高度1500mm(由水电施工方提供)
	表示厨房电源总电箱, 安装高度1500mm。(由水电施工方提供)

### 标注样式说明:



### 施工说明:

- 图中所有标注均为瓷砖完成面尺寸, 不可按比例量取(单位为毫米)。
- 本厨房要求三相五线制供电系统, 保护接地对地电阻不大于4欧姆。
- 接线位室内均预留2米(除特别注明)。
- 每个电位与控制箱连接, 且独立控制(包括插座)。
- 导线均穿阻燃管, 线路敷设可选择暗相相结合。
- 厨房配电箱备用开关(5KW/组)。
- 此图仅为现有配置厨房设备用电, 不含照明及其他设备用电。
- 所有风机马达及净化设备线路, 需由接线位接至现场马达实际安装位置。
- 此图要求每个功能区电位需连接到空气开关, 图中所示空气开关位置仅供参考。
- 门洞上面应预留插座, 方便连接灭蝇灯设备。
- 厨房设计总用电容量约为:  
380V/146KW 220V/33KW

