

民和县 2021 年黄土高原水土流失综合  
治理项目

招 标 文 件

(包 1—包 69)

采购项目编号：青海起达公招（货物）2022-152

采 购 单 位：民和回族土族自治县林业和草原局

采购代理机构：青海起达工程项目管理有限公司

2022年1月

## 目 录

第一部分 投标邀请.....	1
一、说明.....	5
1. 适用范围.....	5
2. 采购方式、合格的投标人.....	5
3. 投标费用.....	5
二、招标文件说明.....	5
4. 招标文件的构成.....	5
5. 招标文件、采购活动和中标结果的质疑.....	5
6. 招标文件的澄清或修改.....	6
三、投标文件的编制.....	6
7. 投标文件的语言及度量衡单位.....	6
8. 投标报价及币种.....	7
9. 投标保证金.....	7
10. 投标有效期.....	9
11. 投标文件构成.....	9
12. 投标文件的编制要求.....	10
四、投标文件的提交.....	10
13. 投标文件的密封和标记.....	10
14. 提交投标文件的时间、地点、方式.....	11
15. 投标文件的补充、修改或者撤回.....	11
五、开标.....	11
16. 开标.....	11
六、资格审查程序.....	12
17. 资格审查.....	12
七、评审程序及方法.....	12
18. 评标委员会.....	12
19. 评审工作程序.....	14
20. 评审方法和标准.....	17
八、中标.....	22
21. 推荐并确定中标人.....	22
22. 中标通知.....	22
九、授予合同.....	22
23. 签订合同.....	22

十、其他.....	23
24. 串通投标的情形.....	23
25. 废标.....	24
26. 中标服务费.....	24
第三部分 青海省政府采购项目合同书范本.....	26
第四部分 投标文件格式.....	40
封面（上册）.....	40
目录（上册）.....	41
(1) 投标函.....	42
(2) 法定代表人证明书.....	43
(3) 法定代表人授权书.....	44
(4) 投标人承诺函.....	39
(5) 投标人诚信承诺书.....	46
(6) 资格证明材料.....	47
(7) 财务状况报告、依法缴纳税收和社会保障资金的相关材料.....	48
(8) 具备履行合同所必须的设备和专业技术能力证明.....	49
(9) 无重大违法记录声明.....	52
(10) 投标保证金证明.....	53
目录（下册）.....	55
(11) 评分对照表.....	56
(12) 报价一览表.....	57
(13) 分项报价表.....	57
(14) 技术规格响应表.....	59
(15) 投标产品相关资料.....	60
(16) 投标人的类似业绩证明材料.....	61
(17.1) 制造（生产）企业小型、微型企业声明函.....	62
(17.2) 从业人员声明函.....	63
(18) 残疾人福利性单位声明函.....	64
(19) 投标人认为在其他方面有必要说明的事项.....	65
第五部分 采购项目要求及技术参数.....	66

## 第一部分 投标邀请

青海起达工程项目管理有限公司（以下均简称“采购代理机构”）受民和回族自治县林业和草原局（以下均简称“采购人”）委托,拟对民和县2021年黄土高原水土流失综合治理项目进行国内公开招标，现予以公告，欢迎潜在的投标人参加本次政府采购活动。

采购项目编号	青海起达公招（货物）2022-152																																																																					
采购项目名称	民和县2021年黄土高原水土流失综合治理项目																																																																					
采购方式	公开招标																																																																					
采购预算额度	<p>总预算控制价：5531.072万元；（伍仟伍佰叁拾壹万零柒佰贰拾元整）</p> <p>其中：</p> <table border="0"> <tr> <td>包一：1134342 元</td> <td>包二：1465950 元</td> <td>包三：1283970 元</td> </tr> <tr> <td>包四：990000 元</td> <td>包五：558000 元</td> <td>包六：1404000 元</td> </tr> <tr> <td>包七：801000 元</td> <td>包八：471126 元</td> <td>包九：1120188 元</td> </tr> <tr> <td>包十：1415400 元</td> <td>包十一：1263750 元</td> <td>包十二：899790 元</td> </tr> <tr> <td>包十三：1000890 元</td> <td>包十四：1061550 元</td> <td>包十五：1389114 元</td> </tr> <tr> <td>包十六：1031220 元</td> <td>包十七：1620000 元</td> <td>包十八：697590 元</td> </tr> <tr> <td>包十九：940230 元</td> <td>包二十：1023264 元</td> <td>包二十一：379962 元</td> </tr> <tr> <td>包二十二：643302 元</td> <td>包二十三：466488 元</td> <td>包二十四：632016 元</td> </tr> <tr> <td>包二十五：395010 元</td> <td>包二十六：428868 元</td> <td>包二十七：737352 元</td> </tr> <tr> <td>包二十八：507870 元</td> <td>包二十九：680922 元</td> <td>包三十：774972 元</td> </tr> <tr> <td>包三十一：620730 元</td> <td>包三十二：590634 元</td> <td>包三十三：688446 元</td> </tr> <tr> <td>包三十四：594396 元</td> <td>包三十五：688446 元</td> <td>包三十六：872784 元</td> </tr> <tr> <td>包三十七：929745 元</td> <td>包三十八：855540 元</td> <td>包三十九：829350 元</td> </tr> <tr> <td>包四十：532530 元</td> <td>包四十一：567450 元</td> <td>包四十二：670000 元</td> </tr> <tr> <td>包四十三：664494 元</td> <td>包四十四：494897 元</td> <td>包四十五：944426 元</td> </tr> <tr> <td>包四十六：1228340 元</td> <td>包四十七：601265 元</td> <td>包四十八：473973 元</td> </tr> <tr> <td>包四十九：483945 元</td> <td>包五十：655819 元</td> <td>包五十一：828279 元</td> </tr> <tr> <td>包五十二：530873 元</td> <td>包五十三：829452 元</td> <td>包五十四：679283 元</td> </tr> <tr> <td>包五十五：649367 元</td> <td>包五十六：577801 元</td> <td>包五十七：593053 元</td> </tr> <tr> <td>包五十八：612997 元</td> <td>包五十九：624729 元</td> <td>包六十：569002 元</td> </tr> <tr> <td>包六十一：622383 元</td> <td>包六十二：927414 元</td> <td>包六十三：719758 元</td> </tr> <tr> <td>包六十四：583080 元</td> <td>包六十五：738529 元</td> <td>包六十六：658165 元</td> </tr> <tr> <td>包六十七：783111 元</td> <td>包六十八：973169 元</td> <td>包六十九：709785 元</td> </tr> </table>	包一：1134342 元	包二：1465950 元	包三：1283970 元	包四：990000 元	包五：558000 元	包六：1404000 元	包七：801000 元	包八：471126 元	包九：1120188 元	包十：1415400 元	包十一：1263750 元	包十二：899790 元	包十三：1000890 元	包十四：1061550 元	包十五：1389114 元	包十六：1031220 元	包十七：1620000 元	包十八：697590 元	包十九：940230 元	包二十：1023264 元	包二十一：379962 元	包二十二：643302 元	包二十三：466488 元	包二十四：632016 元	包二十五：395010 元	包二十六：428868 元	包二十七：737352 元	包二十八：507870 元	包二十九：680922 元	包三十：774972 元	包三十一：620730 元	包三十二：590634 元	包三十三：688446 元	包三十四：594396 元	包三十五：688446 元	包三十六：872784 元	包三十七：929745 元	包三十八：855540 元	包三十九：829350 元	包四十：532530 元	包四十一：567450 元	包四十二：670000 元	包四十三：664494 元	包四十四：494897 元	包四十五：944426 元	包四十六：1228340 元	包四十七：601265 元	包四十八：473973 元	包四十九：483945 元	包五十：655819 元	包五十一：828279 元	包五十二：530873 元	包五十三：829452 元	包五十四：679283 元	包五十五：649367 元	包五十六：577801 元	包五十七：593053 元	包五十八：612997 元	包五十九：624729 元	包六十：569002 元	包六十一：622383 元	包六十二：927414 元	包六十三：719758 元	包六十四：583080 元	包六十五：738529 元	包六十六：658165 元	包六十七：783111 元	包六十八：973169 元	包六十九：709785 元
包一：1134342 元	包二：1465950 元	包三：1283970 元																																																																				
包四：990000 元	包五：558000 元	包六：1404000 元																																																																				
包七：801000 元	包八：471126 元	包九：1120188 元																																																																				
包十：1415400 元	包十一：1263750 元	包十二：899790 元																																																																				
包十三：1000890 元	包十四：1061550 元	包十五：1389114 元																																																																				
包十六：1031220 元	包十七：1620000 元	包十八：697590 元																																																																				
包十九：940230 元	包二十：1023264 元	包二十一：379962 元																																																																				
包二十二：643302 元	包二十三：466488 元	包二十四：632016 元																																																																				
包二十五：395010 元	包二十六：428868 元	包二十七：737352 元																																																																				
包二十八：507870 元	包二十九：680922 元	包三十：774972 元																																																																				
包三十一：620730 元	包三十二：590634 元	包三十三：688446 元																																																																				
包三十四：594396 元	包三十五：688446 元	包三十六：872784 元																																																																				
包三十七：929745 元	包三十八：855540 元	包三十九：829350 元																																																																				
包四十：532530 元	包四十一：567450 元	包四十二：670000 元																																																																				
包四十三：664494 元	包四十四：494897 元	包四十五：944426 元																																																																				
包四十六：1228340 元	包四十七：601265 元	包四十八：473973 元																																																																				
包四十九：483945 元	包五十：655819 元	包五十一：828279 元																																																																				
包五十二：530873 元	包五十三：829452 元	包五十四：679283 元																																																																				
包五十五：649367 元	包五十六：577801 元	包五十七：593053 元																																																																				
包五十八：612997 元	包五十九：624729 元	包六十：569002 元																																																																				
包六十一：622383 元	包六十二：927414 元	包六十三：719758 元																																																																				
包六十四：583080 元	包六十五：738529 元	包六十六：658165 元																																																																				
包六十七：783111 元	包六十八：973169 元	包六十九：709785 元																																																																				
资金来源	中央预算内资金、中央林业改革发展资金																																																																					
项目分包个数	70个包																																																																					
各包要求	招标内容：详见《招标文件》																																																																					

各包投标人资格要求	<p>1、符合《中华人民共和国政府采购法》第 22 条的条件；</p> <p>(1) 投标人的营业执照等证明文件。</p> <p>(2) 财务状况报告，依法缴纳税收和社会保障资金的相关材料。</p> <p>(3) 具备履行合同所必需的设备和专业技术能力的证明材料。</p> <p>(4) 参加政府采购活动前 3 年内在经营活动中没有重大违法记录的书面声明。</p> <p>(5) 具备法律、行政法规规定的其他条件的证明材料。</p> <p>2、经信用中国（www.creditchina.gov.cn）或中国政府采购网（www.ccgp.gov.cn）等渠道查询后，列入失信被执行人或重大税收违法案件当事人名单或政府采购严重违法失信行为记录名单的，取消投标资格。（提供网站的查询截图，时间为投标截止时间前 20 天内）；</p> <p>3、单位负责人为同一人或者存在直接控股、管理关系的不同投标人，不得参加同一合同项下的政府采购活动。否则，皆取消投标资格；</p> <p>4、为本采购项目提供整体设计、规范编制或者项目管理、监理、检测等服务的投标人，不得再参加该采购项目的其他采购活动；</p> <p>5、招标文件中规定的其他要求；</p> <p>6、本项目不接受联合体投标；</p> <p>7、其他资质条件：</p> <p>(1) 除包 43 外的其余各包：投标人须具备有效的《林木种子生产经营许可证》，并在人员、设备、资金等方面具有相应的能力；投标人须出具所提供苗木的《产地检疫合格证》；</p> <p>(2) 包 42、包 44 投标人除上述条件外还须具备合格有效的柠条种子检验检疫报告；</p> <p>(3) 包 43：投标人须具备有效网围栏生产许可证及相关部门出具的质量检验报告。</p>
公告发布时间	2022年1月21日
获取招标文件的时间期限	2022年1月24日至1月28日,每天上午9:00-11:30,下午13:30-17:30 (午休、节假日除外)
获取招标文件方式	现场购买或网上购买

招标文件售价	500 元/包（招标文件售后不退, 投标资格不能转让。）
获取招标文件地点	地址：青海起达工程项目管理有限公司（西宁市城西区五四西路53号三榆西城天街2号楼5楼20505室）
购买招标文件时应提供材料	<p>投标人的营业执照复印件、公司介绍信或法人授权委托书（原件）及法人身份证复印件。<b>以上资料均需加盖公章。</b></p> <p><b>注：</b>网上购买标书的投标人应将以上材料扫描后发至我公司联系邮箱，在邮件中标明购买项目名称、项目编号、包号、联系人及联系方式，并与我公司工作人员进行联系确认。</p>
投标截止及开标时间	2022年2月17日上午：9时00分（北京时间）
投标及开标地点	海东市行政服务和公共资源交易中心南三楼3号开标室（地址：海东市乐都区碾伯镇朝阳山片区海东大道碧桂园西侧）
采购人联系人	<p>采购人：民和回族土族自治县林业和草原局</p> <p>联系人：朱老师      联系电话：13897029890</p> <p>联系地址：民和县川垣大街林草局</p>
代理机构联系人	<p>联系人：李女士      电话：0971-8228201</p> <p>电子邮箱：qhqdyxgs@163.com</p> <p>联系地址：西宁市城西区五四西路53号三榆西城天街2号楼5楼20505室</p>
代理机构开户行	中国建设银行股份有限公司西宁文逸路支行
收款人	青海起达工程项目管理有限公司
银行账号	63050138360500000170
其他事项	<p>本公告发布于《青海省政府采购网》、《青海省电子招标投标公共服务平台》、《青海项目信息网》、《中国政府采购网》《中国采购与招标网》；</p> <p>1. 公告期限：自青海政府采购网发布之日起5个工作日；公告内容以青海政府采购网发布的为准。</p> <p>2. 本项目供应商可以对多个包进行投标，但最多只能成交一个包，按包的顺序确定。</p> <p>3. 项目落实的政府采购政策：节约能源、保护环境、促进中小企业发</p>

	<p>展等。</p> <p>4. 此项目保证金缴纳至《海东市公共资源交易中心》，为了使项目顺利进行。请各投标人务必提前 3 天缴纳，并随时查看是否被退回。若因投标人未发现被退回，保证金缴款失败造成的废标，我公司概不负责。</p>
投标有效期	本次投标有效期为开标之日起60个日历日。
建设期限	<p>(1) 人工营造乔木林、人工营造灌木林：建设期2022年2月--10月，管护期2年，即2022年-2024年。（适用于包1-包42）</p> <p>(2) 封山育林、网围栏：建设期2022年2月--10月，管护期2年，即2022年-2024年。（适用于包43、包44）</p> <p>(3) 退化林修复：建设期2022年2月--10月，管护期2年，即2022年-2024年。（适用于包45-包69）</p>
财政监督部门及电话	<p>监督单位：海东市民和回族土族自治县财政局</p> <p>联系电话：0972-8526409</p>

青海起达工程项目管理有限公司

2022 年 1 月 21 日

## 第二部分 投标人须知

### 一、说明

#### 1. 适用范围

本次招标依据采购人的采购计划，仅适用于本招标文件中所叙述的项目。

#### 2. 采购方式、合格的投标人

2.1 本次招标采取公开招标方式。

2.2 合格的投标人：详见第一部分“各包投标人资格要求”。

#### 3. 投标费用

投标人应自愿承担与参加本次投标有关的费用。采购代理机构对投标人发生的费用不承担任何责任。

### 二、招标文件说明

#### 4. 招标文件的构成

4.1 招标文件包括：

- (1) 投标邀请
- (2) 投标人须知
- (3) 青海省政府采购项目合同书范本
- (4) 投标文件格式
- (5) 采购项目要求及技术参数
- (6) 采购过程中发生的澄清、变更和补充文件

4.2 投标人应当按照招标文件的要求编制投标文件。投标文件应当对招标文件提出的要求和条件作出明确响应。

#### 5. 招标文件、采购活动和中标结果的质疑

投标人认为招标文件、采购过程和中标结果使自己的权益受到损害的，可以在知道或者应知其权益受到损害之日起7个工作日内以书面形式（如信件、传真等）向采购人或者采购代理机构提出质疑，不接受匿名质疑。潜在供应商已依法获取其可质疑的采购文件的，可以对该文件提出质疑，对采购文件提出质疑的，应当在获取采购文件或者采购文件公告期限届满之日起7个工作日内提出。供应商须在法定质疑



期内一次性提出针对同一采购程序环节的质疑。采购人或采购代理机构在收到书面质疑函后7个工作日内作出答复。

参与采购活动的投标人对评审过程或者结果提出质疑的，采购人、采购代理机构可以组织原评审委员会协助答复质疑。质疑事项处理完成后，采购人或采购代理机构应按照规定填写《青海省政府采购投标人质疑处理情况表》，并在15日内报同级政府采购监督管理部门备案。

投标人应知其权益受到损害之日，是指：

（一）对可以质疑的招标文件提出质疑的，为收到招标文件之日或者招标文件公告期限届满之日；

（二）对采购过程提出质疑的，为各采购程序环节结束之日；

（三）对中标结果提出质疑的，为中标结果公告期限届满之日。

## 6. 招标文件的澄清或修改

6.1 采购人或者采购代理机构可以对已发出的招标文件进行必要的澄清或者修改，但不得改变采购标的和资格条件。澄清或者修改应当在原公告发布媒体上发布澄清公告。澄清或者修改的内容为招标文件的组成部分。

6.2 澄清或者修改的内容可能影响投标文件编制的，采购人或者采购代理机构应当在投标截止时间至少15日前，以书面形式通知所有获取招标文件的潜在投标人，并在发布本次招标公告的网站上发布变更公告；不足15日的，采购人或者采购代理机构应当顺延提交投标文件的截止时间。

# 三、投标文件的编制

## 7. 投标文件的语言及度量衡单位

7.1 投标人提交的投标文件以及投标人与采购代理机构就此投标发生的所有来往函电均应使用简体中文。除签名、盖章、专用名称等特殊情形外，以中文汉语以外的文字表述的投标文件视同未提供。

7.2 除招标文件中另有规定外，投标文件所使用的度量衡单位，均须采用国家法定计量单位。

7.3 附有外文资料的须翻译成中文，并加盖投标人公章，如果翻译的中文资料与外文资料出现差异与矛盾时，以中文为准，其准确性由投标人负责。

## 8. 投标报价及币种

8.1 投标报价为投标总价。投标报价必须包括报价应包含种苗费(运输、装卸、包装)、人工费(整地、栽植、抚育)、材料费、安装费、招标代理服务费、税金以及验收合格交付使用之前发生的所有含税费用及不可预见的其它费用。(说明:具体内容应根据项目特点实事求是的填写)

8.2 投标报价有效期与投标有效期一致。

8.3 投标报价为闭口价,即中标后在合同有效期内价格不变。

8.4 投标币种是人民币。

## 9. 投标保证金

9.1 投标人须在投标截止期前按以下要求交纳投标保证金(汇款说明:项目简称或项目编号+包号+保证金):

**投标保证金:** **包一:** (小写: 22000 大写: 贰万贰仟元整); **包二:** (小写: 29000 大写: 贰万玖仟元整); **包三:** (小写: 25000 大写: 贰万伍仟元整); **包四:** (小写: 19000 大写: 壹万玖仟元整); **包五:** (小写: 11000 大写: 壹万壹仟元整); **包六:** (小写: 28000 大写: 贰万捌仟元整); **包七:** (小写: 16000 大写: 壹万陆仟元整); **包八:** (小写: 9400 大写: 玖仟肆佰元整); **包九:** (小写: 22000 大写: 贰万贰仟元整); **包十:** (小写: 28000 大写: 贰万捌仟元整); **包十一:** (小写: 25000 大写: 贰万伍仟元整); **包十二:** (小写: 17000 大写: 壹万柒仟元整); **包十三:** (小写: 20000 大写: 贰万元整); **包十四:** (小写: 21000 大写: 贰万壹仟元整); **包十五:** (小写: 27000 大写: 贰万柒仟元整); **包十六:** (小写: 20000 大写: 贰万元整); **包十七:** (小写: 32000 大写: 叁万贰仟元整); **包十八:** (小写: 13000 大写: 壹万叁仟元整); **包十九:** (小写: 18000 大写: 壹万捌仟元整); **包二十:** (小写: 20000 大写: 贰万元整); **包二十一:** (小写: 7500 大写: 柒仟伍佰元整); **包二十二:** (小写: 12000 大写: 壹万贰仟元整); **包二十三:** (小写: 9300 大写: 玖仟叁佰元整); **包二十四:** (小写: 12000 大写: 壹万贰仟元整); **包二十五:** (小写: 7900 大写: 柒仟玖佰元整); **包二十六:** (小写: 8500 大写: 捌仟伍佰元整); **包二十七:** (小写: 14000 大写: 壹万肆仟元整); **包二十八:** (小写: 10000 大写: 壹万元整); **包二十九:** (小写: 13000 大写: 壹万叁仟元整); **包三十:** (小写: 15000 大写:

壹万伍仟元整)； **包三十一**：(小写：12000 大写：壹万贰仟元整)； **包三十二**：  
(小写：11000 大写：壹万壹仟元整)； **包三十三**：(小写：13000 大写：壹万叁  
仟元整)； **包三十四**：(小写：11000 大写：壹万壹仟元整)； **包三十五**：(小  
写：13000 大写：壹万叁仟元整)； **包三十六**：(小写：17000 大写：壹万柒仟元  
整)； **包三十七**：(小写：18000 大写：壹万捌仟元整)； **包三十八**：(小写：17000  
大写：壹万柒仟元整)； **包三十九**：(小写：16000 大写：壹万陆仟元整)； **包四  
十**：(小写：10000 大写：壹万元整)； **包四十一**：(小写：11000 大写：壹万壹  
仟元整)； **包四十二**：(小写：13000 大写：壹万叁仟元整)； **包四十三**：(小写：  
13000 大写：壹万叁仟元整)； **包四十四**：(小写：9800 大写：玖仟捌佰元整)；  
**包四十五**：(小写：18000 大写：壹万捌仟元整)； **包四十六**：(小写：24000 大  
写：贰万肆仟元整)； **包四十七**：(小写：12000 大写：壹万贰仟元整)； **包四  
十八**：(小写：9400 大写：玖仟肆佰元整)； **包四十九**：(小写：9600 大写：玖  
仟陆佰元整)； **包五十**：(小写：13000 大写：壹万叁仟元整)； **包五十一**：(小  
写：16000 大写：壹万陆仟元整)； **包五十二**：(小写：10000 大写：壹万元整)；  
**包五十三**：(小写：16000 大写：壹万陆仟元整)； **包五十四**：(小写：13000 大  
写：壹万叁仟元整)； **包五十五**：(小写：12000 大写：壹万贰仟元整)； **包五十  
六**：(小写：11000 大写：壹万壹仟元整)； **包五十七**：(小写：11000 大写：壹  
万壹仟元整)； **包五十八**：(小写：12000 大写：壹万贰仟元整)； **包五十九**：(小  
写：12000 大写：壹万贰仟元整)； **包六十**：(小写：11000 大写：壹万壹仟元整)；  
**包六十一**：(小写：12000 大写：壹万贰仟元整)； **包六十二**：(小写：18000 大  
写：壹万捌仟元整)； **包六十三**：(小写：14000 大写：壹万肆仟元整)； **包六十  
四**：(小写：11000 大写：壹万壹仟元整)； **包六十五**：(小写：14000 大写：壹  
万肆仟元整)； **包六十六**：(小写：13000 大写：壹万叁仟元整)； **包六十七**：(小  
写：15000 大写：壹万伍仟元整)； **包六十八**：(小写：19000 大写：壹万玖仟元  
整)； **包六十九**：(小写：14000 大写：壹万肆仟元整)；

保证金账号:详见《青海省电子招投标公共服务平台》发布的招标公告中生成的  
账户信息。

备注：此项目保证金缴纳至《海东市公共资源交易中心》，为了使项目顺利进  
行。请各投标人务必提前3天缴纳，并随时查看是否被退回。若因投标人未发现被退

回，保证金缴款失败造成的废标，我公司概不负责。

缴费时间：投标截止时间，以银行到账时间为准。。

如采购项目变更开标时间，则保证金交纳时间相应顺延。

9.2 缴费方式：投标保证金应当以电汇、汇票、本票或者金融机构、担保机构出具的保函等非现金形式提交。

9.3 投标保证金退还：投标人在投标截止时间前撤回已提交的投标文件的，采购代理机构应当自收到投标人书面撤回通知之日起5个工作日内，退还已收取的投标保证金，但因投标人自身原因导致无法及时退还的除外。

采购代理机构应当自中标通知书发出之日起5个工作日内退还未中标人的投标保证金，自采购合同签订之日起5个工作日内退还中标人的投标保证金。

9.4 投标有效期内投标人撤销投标文件的，采购人或者采购代理机构可以不退还投标保证金。

## 10. 投标有效期

从提交投标文件的截止之日起60日历日。投标文件中承诺的投标有效期应当不少于招标文件中载明的投标有效期。

## 11. 投标文件构成

投标人应提交相关证明材料，作为其参加投标和中标后有能力履行合同的证明。编写的投标文件须包括以下内容（格式见招标文件第四部分）：

### 11.1、投标文件（上册）（资格审查）

- (1) 投标函
- (2) 法定代表人证明书
- (3) 法定代表人授权书
- (4) 投标人承诺函
- (5) 投标人诚信承诺书
- (6) 资格证明材料
- (7) 财务状况报告、依法缴纳税收和社会保障资金的相关材料
- (8) 具备履行合同所必需的设备和专业技术能力的证明材料
- (9) 无重大违法记录声明函
- (10) 投标保证金证明

## 11.2 投标文件（下册）

- (11) 评分对照表
- (12) 报价一览表
- (13) 分项报价表
- (14) 技术规格响应表
- (15) 投标产品相关资料
- (16) 投标人的类似业绩证明材料
- (17) 制造（生产）企业小型、微型企业声明函、从业人员声明函
- (18) 残疾人福利性单位声明函
- (19) 投标人认为在其他方面有必要说明的事项

注：投标人须按上述内容、顺序和格式编制投标文件，并按要求编制目录、页码，并保证所提供的全部资料真实可信，自愿承担相应责任。

## 12. 投标文件的编制要求

12.1 投标人应按照招标文件所提供的投标文件格式，分别填写招标文件第四部分的内容，应分别注明所提供货物的名称、技术配置及参数、数量和价格等内容；招标文件要求签字、盖章的地方必须由投标人的法定代表人或委托代理人按要求签字、盖章。

12.2 投标人应准备纸质投标文件**正本1份**（上、下册）、**副本2份**（上、下册），**电子文档1份**（上、下册）。若发生正本和副本不符，以正本为准。投标文件统一使用A4幅面的纸张印制，必须胶装成上、下两册并编码，其他方式装订的投标文件一概不予接受。

12.3 投标文件的正本（上、下册）需打印或用不褪色、不变质的墨水书写，副本（上、下册）可采用正本的复印件。电子文档（上、下册）用光盘或U盘制作，采用不可修改文档格式（如：**PDF格式**），内容必须和纸质投标文件正本（上、下册）完全一致，包括封面、页码、签字、盖章等。

12.4 投标文件中不得行间插字、涂改或增删，如有修改错漏处，须由投标人法定代表人或其委托代理人签字、加盖公章。

## 四、投标文件的提交

### 13. 投标文件的密封和标记

13.1 投标文件正本(上、下册)、所有副本(上、下册)、电子文档(上、下册)，应分别封装于不同的密封袋内，密封袋上应分别标上“正本”、“副本”、“电子文档”字样，并注明投标人名称、采购项目编号、采购项目名称及分包号（如有分包）。

13.2 密封后的投标文件密封袋用“于开标时间（北京时间）之前不准启封”的标签密封。

13.3 投标人如投多个包，投标文件每包分别按上述规定装订（如果有）。

## 14. 提交投标文件的时间、地点、方式

14.1 投标人应当在招标文件要求提交投标文件的截止时间前，将投标文件（正本、副本、电子文档）密封送达投标地点，并按要求递交投标文件，在截止时间后送达的，采购人、集中采购机构或者评标委员会应当拒收。采购人或者采购代理机构收到投标文件后，应当如实记载投标文件的送达时间和密封情况，签收保存，并向投标人出具签收回执。任何单位和个人不得在开标前开启投标文件。

14.2 逾期送达或者未按照招标文件第13.1-13.2条要求密封的投标文件，采购人、采购代理机构应当拒收。

## 15. 投标文件的补充、修改或者撤回

15.1 投标人在投标截止时间前，可以对所递交的投标文件进行补充、修改或者撤回，并书面通知采购人或者采购代理机构。补充、修改的内容应当按照招标文件要求签署、盖章、密封后，作为投标文件的组成部分。

# 五、开标

## 16. 开标

16.1 开标应当在招标文件确定的提交投标文件截止时间的同一时间进行。采购代理机构应当按本文件中确定的时间和地点组织开标活动。

采购人或者采购代理机构应当对开标、评标现场活动进行全程录音录像。录音录像应当清晰可辨，音像资料作为采购文件一并存档。

16.2 开标由采购代理机构主持，邀请投标人参加。评标委员会成员不得参加开标活动。

16.3 开标时，应当由投标人或者其推选的代表检查投标文件的密封情况；经确



认无误后，由采购代理机构工作人员当众拆封，宣布投标人名称、投标价格和其他主要内容。

投标人不足3家的，不得开标。

16.4 开标过程应当由采购代理机构负责记录，由参加开标的各投标人代表和相关工作人员签字确认后随采购文件一并存档。

投标人代表对开标过程和开标记录有疑义，以及认为采购人、采购代理机构相关工作人员有需要回避的情形的，应当场提出询问或者回避申请。采购人、采购代理机构对投标人代表提出的询问或者回避申请应当及时处理。

投标人未参加开标的，视同认可开标结果。

## 六、资格审查程序

### 17. 资格审查

17.1 开标结束后，采购人或者采购代理机构应当依法对投标人的资格性审查文件（上册）进行审查。

17.2 合格投标人不足3家的，不得评标。

17.3 资格审查时，投标人存在下列情况之一的，按无效投标处理：

- (1) 不具备第一部分“投标邀请”中各包投标人资格要求的；
- (2) 未按招标文件要求交纳或未足额交纳投标保证金的；
- (3) 资格性审查文件未按招标文件规定和要求签字、盖章的；
- (4) 报价超过招标文件中规定的预算金额或者最高限价的；
- (5) 投标有效期不能满足招标文件要求的；
- (6) 未按照招标文件要求提供电子文档的。
- (7) 投标文件格式与招标文件要求不一致的。

(8) 本单位职工（民和县林业和草原局职工）不能参与投标活动（不准任投标单位的项目经理、技术负责人、技术人员等管理人员）。

## 七、评审程序及方法

### 18. 评标委员会

18.1 采购代理机构负责组织评标工作，并履行下列职责：

(1) 核对评审专家身份和采购人代表授权函，对评审专家在政府采购活动中的职责履行情况予以记录，并及时将有关违法违规行为向财政部门报告；

(2) 宣布评标纪律；

(3) 公布投标人名单，告知评审专家应当回避的情形；

(4) 组织评标委员会推选评标组长，采购人代表不得担任组长；

(5) 在评标期间采取必要的通讯管理措施，保证评标活动不受外界干扰；

(6) 根据评标委员会的要求介绍政府采购政策法规、招标文件；

(7) 维护评标秩序，监督评标委员会依照招标文件规定的评标程序、方法和标准进行独立评审，及时制止和纠正采购人代表、评审专家的倾向性言论或者违法违规行为；

(8) 核对评标结果，有20.4规定情形的，要求评标委员会复核或者书面说明理由，评标委员会拒绝的，应予记录并向本级财政部门报告；

(9) 评审工作完成后，按照规定由采购人向评审专家支付劳务报酬和异地评审差旅费，不得向评审专家以外的其他人员支付评审劳务报酬；

(10) 处理与评标有关的其他事项。

采购人可以在评标前说明项目背景和采购需求，说明内容不得含有歧视性、倾向性意见，不得超出招标文件所述范围。说明应当提交书面材料，并随采购文件一并存档。

18.2 评标委员会负责具体评标事务，并独立履行下列职责：

(1) 严格遵守评审工作纪律，按照客观、公正、审慎的原则，根据采购文件规定的评审程序、评审方法和评审标准进行独立评审；

(2) 现采购文件内容违反国家有关强制性规定或者采购文件存在歧义、重大缺陷导致评审工作无法进行时，应当停止评审并向采购人或者采购代理机构书面说明情况；

(3) 审查、评价投标文件是否符合招标文件的商务、技术等实质性要求；

(4) 要求投标人对投标文件有关事项作出澄清或者说明；

(5) 对投标文件进行比较和评价；

(6) 确定中标候选人名单，以及根据采购人委托直接确定中标人；

(7) 配合答复供应商的询问、质疑和投诉等事项，不得泄露评审文件、评审情



况和在评审过程中获悉的商业秘密；

(8) 向采购人、采购代理机构或者有关部门报告评标中发现的违法行为。

18.3 评标委员会由采购人代表和评审专家组成，成员人数应当为5人以上单数，其中评审专家不得少于成员总数的三分之二。

采购项目符合下列情形之一的，评标委员会成员人数应当为7人以上单数：

- (1) 采购预算金额在1000万元以上；
- (2) 技术复杂；
- (3) 社会影响较大。

评审专家对本单位的采购项目只能作为采购人代表参与评标。采购代理机构工作人员不得参加由本机构代理的政府采购项目的评标。

评标委员会成员名单在评标结果公告前应当保密。

18.4 采购代理机构应当从省级以上财政部门设立的政府采购评审专家库中，通过随机方式抽取评审专家。对技术复杂、专业性强的采购项目，通过随机方式难以确定合适评审专家的，经主管预算单位同意，采购人可以自行选定相应专业领域的评审专家。自行选定评审专家的，应当优先选择本单位以外的评审专家。

18.5 评标中因评标委员会成员缺席、回避或者健康等特殊原因导致评标委员会组成不符合规定的，采购人或者采购代理机构应当依法补足后继续评标。被更换的评标委员会成员所作出的评标意见无效。无法及时补足评标委员会成员的，采购代理机构应当停止评标活动，封存所有投标文件和开标、评标资料，依法重新组建评标委员会进行评标。原评标委员会所作出的评标意见无效。

采购代理机构应当将变更、重新组建评标委员会的情况予以记录，并随采购文件一并存档。

## 19. 评审工作程序

19.1 评标委员会应当对符合资格的投标人的符合性文件进行审查，以确定其是否满足招标文件的实质性要求。

19.1.1 投标文件中含义不明确、同类问题表述不一致或者有明显文字和计算错误的内容，评标委员会应当以书面形式要求投标人作出必要的澄清、说明或者补正。

投标人的澄清、说明或者补正应当采用书面形式，并加盖公章，或者由法定代表人或其授权的代表签字。投标人的澄清、说明或者补正不得超出投标文件的范围

或者改变投标文件的实质性内容。

19.1.2 投标人存在下列情况之一的，投标无效：

- (1) 符合性审查文件未按招标文件要求签署、盖章的；
- (2) 投标文件含有采购人不能接受的附加条件的；
- (3) 产品交货时间不能满足招标文件要求的；
- (4) 投标总报价超过招标文件规定的采购预算额度或者最高限价的；
- (5) 投标产品的技术规格、技术标准明显不符合采购项目要求的；
- (6) 投标产品未完全满足招标文件确定的重要技术指标、参数的；
- (7) 存在串通投标行为；
- (8) 投标报价出现前后不一致，又不按19.1.1进行确认的；
- (9) 评标委员会认为应按无效投标处理的其他情况；
- (10) 法律、法规和招标文件规定的其他无效情形。

19.1.3 投标文件报价出现前后不一致的，按照下列规定修正：

- (1) 投标文件中报价一览表内容与投标文件中相应内容不一致的，以报价一览表为准；
- (2) 大写金额和小写金额不一致的，以大写金额为准；
- (3) 单价金额小数点或者百分比有明显错位的，以报价一览表的总价为准，并修改单价；
- (4) 总价金额与按单价汇总金额不一致的，以单价金额计算结果为准。

同时出现两种以上不一致的，按照前款规定的顺序修正。修正后的报价按19.1.1第二款的规定经投标人确认后产生约束力。

19.2 评审过程中，在同等条件下，优先采购具有环境标志、节能、自主创新的产品。（注：环境标志产品是指由财政部、国家环境保护总局颁布的“环境标志产品政府采购清单”中的有效期内的产品；节能产品是指由财政部、国家发展改革委颁布的“节能产品政府采购清单”中的有效期内的产品。）

根据《政府采购促进中小企业发展暂行办法》，属小型、微型企业制造的货物（产品），投标人须提供该制造（生产）企业出具的《小型、微型企业声明函》、《从业人员声明函》，其划型标准严格按照国家工信部、国家统计局、国家发改委、财政部出台的《中小企业划型标准规定》（工信部联企业[2011]300号）执行。投标

人提供的《小型、微型企业声明函》、《从业人员声明函》资料必须真实，否则，按照有关规定予以处理。

根据财政部、民政部、中国残疾人联合会出台的《关于促进残疾人就业政府采购政策的通知》（财库[2017]141号），属残疾人福利性单位的，投标人须提供《残疾人福利性单位声明函》（详见附件18），并由投标人加盖公章，残疾人福利性单位视同小型、微型企业，享受预留份额、评标中价格扣除等促进中小企业发展的政府采购政策。向残疾人福利性单位采购的金额，计入面向中小企业采购的统计数据。投标人提供的《残疾人福利性单位声明函》资料必须真实，否则，按照有关规定予以处理。

19.3 在评审过程中，评标委员会成员对需要共同认定的事项存在争议的，应当按照少数服从多数的原则作出结论。持不同意见的评标委员会成员应当在评标报告上签署不同意见及理由，否则视为同意评标报告。

19.4 评标委员会应当按照招标文件中规定的评标方法和标准，对符合性审查合格的投标文件进行商务和技术评估，综合比较与评价。

19.5 评标委员会认为投标人的报价明显低于其他通过符合性审查投标人的报价，有可能影响产品质量或者不能诚信履约的，应当要求其在评标现场合理的时间内提供书面说明，必要时提交相关证明材料；投标人不能证明其报价合理性的，评标委员会应当将其作为无效投标处理。

19.6 采用最低评标价法的采购项目，提供相同品牌产品的不同投标人参加同一合同项下投标的，以其中通过资格审查、符合性审查且报价最低的参加评标；报价相同的，由采购人或者采购人委托评标委员会按照招标文件规定的方式确定一个参加评标的投标人，招标文件未规定的采取随机抽取方式确定，其他投标无效。

使用综合评分法的采购项目，提供相同品牌产品且通过资格审查、符合性审查的不同投标人参加同一合同项下投标的，按一家投标人计算，评审后得分最高的同品牌投标人获得中标人推荐资格；评审得分相同的，由采购人或者采购人委托评标委员会按照招标文件规定的方式确定一个投标人获得中标人推荐资格，招标文件未规定的采取随机抽取方式确定，其他同品牌投标人不作为中标候选人。非单一产品采购项目，采购人应当根据采购项目技术构成、产品价格比重等合理确定核心产品，并在招标文件中载明。多家投标人提供的核心产品品牌相同的，按前两款规定处理。

## 20. 评审方法和标准

20.1 依照《中华人民共和国政府采购法》、《中华人民共和国政府采购法实施条例》等法律法规的规定，结合该项目的特点制定本评审办法。

20.2 本次评审方法采用综合评分法。

综合评分法，是指投标文件满足招标文件全部实质性要求，且按照评审因素的量化指标评审得分最高的投标人为中标候选人的评标方法。

评审因素的设定应当与投标人所提供服务质量的质量相关，包括**投标报价、业绩、技术部分、履约能力、施工方案及措施、本地化服务机构及措施**等。资格条件不得作为评审因素。

评审因素应当细化和量化，且与相应的商务条件和采购需求对应。商务条件和采购需求指标有区间规定的，评审因素应当量化到相应区间，并设置各区间对应的不同分值。

具体项目及评分细则：

### (1) 苗木评分标准：

序号	评审因素	满分分值	评分标准
一	投标价格 (30分)	报价 (30分)	满足招标文件要求且投标价格最低的投标报价为评标基准价，其价格分为满分。其他投标人的报价分统一按下列公式计算：投标报价得分=(评标基准价 / 投标报价) × 价格权值 (30%) × 100 (四舍五入后保留小数点后两位)。注：根据《政府采购促进中小企业发展暂行办法》的相关规定，对小型和微型企业制造 (生产) 产品的价格给予6%的扣除，用扣除后的价格参与评审。
二	业绩 (10分)	类似业绩 (10分)	提供 (2019-至今) 的有效类似业绩证明材料 (中标通知书或合同)。每提供1项得2分，满分10分；未提供不得分。
三	技术部分 (20分)	技术指标响应 (20分)	投标人提供本次项目的投标技术指标及内容响应，完全满足招标文件要求的得20分，每有一项不满足扣4分，直到扣完为止。
四	履约能力 (10分)	项目管理机构 (2分)	投标人为本项目配备了项目负责人，项目负责人具备林业相关专业中级及以上职称的得2分，其他的不得分。(须提供人员职称证、身份证及劳动合同证明材料)
		拟投入设备	针对项目进行配备了机具及器械，设备完整、种类齐全、

		(3分)	自有率高、能完全满足项目所需得3分；设备较完整、种类较齐全、自有率较高、能较好满足项目所需得2分；设备基本完整、种类基本齐全、能基本满足项目所需得1分；
		团队实力 (5分)	投标人提供的项目团队实力强、经验丰富、数量搭配合理、技术专业性强、管理制度严格的得5分；项目团队实力较强、经验较丰富、数量搭配较合理、技术专业性强、管理制度较严格的得3分；项目团队实力一般、技术专业一般、管理制度一般的得1分；未提供不得分。
五	施工方案 及措施 (25分)	苗木成活率 保障措施 (5分)	投标人根据项目内容提供了苗木成活率保障措施。措施全面完善、切实可行、苗木质量保证优越得5分；措施较全面完善、较切实可行、苗木质量保证较优越得3分；措施基本完善、基本切实可行、苗木质量保证一般得1分。(未提供不得分。)
		造林重难点 分析及解决 措施(5分)	投标人根据造林特点、造林时间对项目进行重点和难点分析，造林重难点分析针对性强、重难点突出、科学合理得5分；造林重难点分析针对性较强、重难点较突出、较科学合理得3分；造林重难点分析一般、基本合理得1分；(未提供不得分。)
		苗木来源 (3分)	投标人苗圃属于自有苗圃得3分，提供证明材料(需提供村委会证明)，未提供或其他情况不得分。
		安全文明施 工措施 (3分)	投标人根据项目所在地地形条件建设内容制定了安全文明施工措施制度。措施制度安全性高、安全制度健全有效、防范措施有力的得3分；措施制度安全性较高、安全制度较健全较有效、防范措施较有力的得2分；安全措施合理可行的得1分；(未提供不得分。)
		供货进度控 制方案 (3分)	提供针对该项目制定的供货进度控制方案，方案进度控制合理、科学、完全满足要求的得3分；方案进度控制较合理、较科学、基本满足要求的得2分；方案进度控制合理、科学、能满足要求的得1分；(未提供的不得分)



		环境保护管理体系与措施 (3分)	投标人根据实际情况，制定了环境保护管理体系及污物处理方案。方案及措施健全高效，科学可行，处理污物完全符合国家及地方有关环境保护标准的得3分；方案及措施较健全高效，较科学可行，处理污物基本符合国家及地方有关环境保护标准的得2分；方案及措施完善合理，基本可行的得1分；（未提供不得分）
		协调组织措施 (3分)	投标人根据项目所在地管理部门及项目特点，制定了协调组织措施，协调组织能力强，措施全面，细节周到得3分；协调组织能力较强，措施较全面，细节较周到得2分；协调组织能力一般，基本合理得1分；（未提供不得分）
六	本地化服务机构及措施 (5分)	本地化服务机构 (2分)	投标人在项目所在地具备本地化服务机构或合作性服务机构的得2分，没有不得分（本地化服务机构需提供委托服务协议、服务机构的营业执照等）
		售后服务措施及承诺 (3分)	投标人根据项目特点及后续工作的服务措施，制定了后续服务承诺。服务承诺须包含响应时间、服务团队姓名、联系方式等信息及具体服务承诺（提供的后期维护方案（苗木的抚育管理、灌溉、施肥，并做出确保项目验收通过的相关承诺）。后续服务承诺优秀、内容齐全，方案详尽、响应时间及时的得3分；后续服务承诺良好、内容较齐全，方案较详尽、响应时间较及时的得2分；后续服务承诺一般、能基本解决问题的得1分；（未提供不得分）

(2) 包 43 网围栏评分标准:

序号	评审因素	满分分值	评分标准
一	投标价格 (30分)	报价 (30分)	满足招标文件要求且投标价格最低的投标报价为评标基准价，其价格分为满分。其他投标人的报价分统一按下列公式计算：投标报价得分=(评标基准价 / 投标报价) × 价格权值 (30%) × 100 (四舍五入后保留小数点后两位)。注：根据《政府采购促进中小企业发展暂行办法》的相关规定，对小型和微型企业制造（生产）产品的价格给予6%的扣除，用扣除后的价格参与评审。
二	业绩	类似业绩	提供2019-至今年以来的有效类似业绩证明材料（中标通

	(10分)	(10分)	知书或合同)。提供1项得2分，满分10分；未提供不得分。
三	技术部分 (20分)	技术指标响应 (20分)	网围栏所有技术规格及要求完全满足招标文件的得20分、每有一项负偏离扣4分，直到扣完为止。
四	资源配备 (6分)	人员分配 (3分)	投标人配备了项目实施团队配置专业技术性强、数量合理、管理制度优秀、责任明确得3分；团队配置专业技术性较强、数量较合理、管理制度较良好、责任较明确得2分；团队配置专业技术性一般、科学合理、管理制度一般、得1分；（未配备不得分）
		拟投入设备 (3分)	针对项目施工配备了施工机具及器械，设备完整、种类齐全、能完全满足项目所需得3分；设备较完整、种类较齐全、能较好满足项目所需得2分；设备基本完整、种类基本齐全、能基本满足项目所需得1分；
五	施工组织 方案及措施 (28分)	项目整体实施方案 (5分)	投标人根据项目特点及内容，制定整体实施方案，方案表达全面合理、条理清晰、可行性强得5分；方案较全面较合理、条理较清晰、可行性较强得3分；方案简单、可行性低的得1分；（未提供不得分）
		突发情况应急预案 (5分)	投标人在项目实施过程中，针对突发情况、天气情况、地理环境，制定了紧急预案。方案针对性强、突发情况分析准确的得5分；方案针对性较强，情况分析较准确的得3分；方案完整可行，紧急预案措施一般的得1分；（未提供不得分）
		安全文明实施措施 (5分)	投标人根据项目所在地地形条件及建设内容制定了安全保障措施制度。措施制度安全性高、安全制度健全有效、防范措施得力的得5分；措施制度安全性较高、安全制度较健全较有效、防范措施较得力的得3分；安全措施合理可行的得1分；（未提供不得分。）
		质量管理体系 (5分)	投标人根据项目内容提供了相应的网围栏材料、安装质量管理体系。质量管理体系全面完善、切实有效、质量把控严格得5分；质量管理体系较全面完善、较切实有效、质量把控较严格得3分；质量管理体系完整、质量把控一般得1分；（未提供不得分）

		进度控制方案 (5分)	提供针对该项目制定的进度控制方案，进度控制合理、科学、有序、完全满足要求的得5分；进度控制较合理、较科学、较有序、基本满足要求的得3分；进度控制一般，能满足要求的得1分；（未提供的不得分）
		环境保护管理体系与措施 (3分)	投标人根据实际情况，制定了环境保护管理体系及污物处理方案。方案及措施健全高效，科学可行，处理污物完全符合国家及地方有关环境保护标准的得3分；方案及措施较健全高效，较科学可行，处理污物基本符合国家及地方有关环境保护标准的得2分；方案及措施完善合理，基本可行的得1分；（未提供不得分）
六	本地化服务机构及措施(6分)	本地化服务机构(3分)	投标人在项目所在地具备本地化服务机构或合作性服务机构的得3分（须提供相关证明材料）
		服务措施及承诺(3分)	根据项目特点，制定了后续服务承诺。服务承诺须包含响应时间、管护团队姓名、联系方式等信息及具体服务承诺。后续服务承诺优秀、响应时间及时的得3分；后续服务承诺良好、响应时间较及时的得2分；后续服务承诺一般、能基本解决问题的得1分；（未提供不得分）

20.3 采用综合评分法，的评标结果按评审后得分由高到低顺序排列。得分相同的，按投标报价由低到高顺序排列。得分且投标报价相同的并列。投标文件满足招标文件全部实质性要求，且按照评审因素的量化指标评审得分最高的投标人为排名第一的中标候选人。

20.4 评标结果汇总完成后，除下列情形外，任何人不得修改评标结果：

- (1) 分值汇总计算错误的；
- (2) 分项评分超出评分标准范围的；
- (3) 评标委员会成员对客观评审因素评分不一致的；
- (4) 经评标委员会认定评分畸高、畸低的。

评标报告签署前，经复核发现存在以上情形之一的，评标委员会应当当场修改评标结果，并在评标报告中记载；评标报告签署后，采购人或者采购代理机构发现存在以上情形之一的，应当组织原评标委员会进行重新评审，重新评审改变评标结



果的，书面报告本级财政部门。

投标人对以上情形提出质疑的，采购人或者采购代理机构可以组织原评标委员会进行重新评审，重新评审改变评标结果的，应当书面报告本级财政部门。

## 八、中标

### 21. 推荐并确定中标人

21.1 采购代理机构应当在评标结束后2个工作日内将评标报告送采购人。采购人应当自收到评标报告之日起5个工作日内，在评标报告确定的中标候选人名单中按顺序确定中标人。中标候选人并列的，由采购人或者采购人委托评标委员会按照招标文件规定的方式确定中标人；招标文件未规定的，采取随机抽取的方式确定。

21.2 采购人自行组织招标的，应当在评标结束后5个工作日内确定中标人。

21.3 采购人在收到评标报告5个工作日内未按评标报告推荐的中标候选人顺序确定中标人，又不能说明合法理由的，视同按评标报告推荐的顺序确定排名第一的中标候选人为中标人。

### 22. 中标通知

22.1 采购人或者采购代理机构应当自中标人确定之日起2个工作日内，在省级以上财政部门指定的媒体上公告中标结果。

22.2 中标结果公告内容应当包括采购人及其委托的采购代理机构的名称、地址、联系方式，项目名称和项目编号，中标人名称、地址和中标金额，主要中标标的的名称、规格型号、数量、单价、服务要求，中标公告期限以及评审专家名单。

22.3 中标公告期限为1个工作日。

22.4 在公告中标结果的同时，采购代理机构应当向中标人发出中标通知书；对投标无效的投标人，采购人或采购代理机构应当告知其投标无效的原因；采用综合评分法评审的，还应当告知未中标人本人的评审得分与排序。

22.5 中标通知书发出后，采购人不得违法改变中标结果，中标人无正当理由不得放弃中标。

## 九、授予合同

### 23. 签订合同

23.1 采购人应当自中标通知书发出之日起30日内，按照招标文件和中标人投标文件的规定，与中标人签订书面合同。所签订的合同不得对招标文件确定的事项和

中标人投标文件作实质性修改。

采购人不得向中标人提出任何不合理的要求作为签订合同的条件。

23.2 签订合同时，可将中标人的投标保证金转为中标人的履约保证金或中标人应当以支票、汇票、本票等非现金形式向采购人指定的账户交纳履约保证金。履约保证金的数额由采购人确定，但不得超出采购合同总金额的10%。

23.3 中标人拒绝与采购人签订合同的，采购人可以按照评标报告推荐的中标候选人名单排序，确定下一候选人为中标人，也可重新开展政府采购活动。

23.4 招标文件、中标人的投标文件、《中标通知书》及其澄清、说明文件、承诺等，均为签订采购合同的依据，作为采购合同的组成部分。

23.5 采购合同签订之日起2个工作日内，由采购人将采购合同在青海政府采购网上公告，但采购合同中涉及国家秘密、商业秘密的内容除外。

23.6 采购人与中标人应当根据合同的约定依法履行合同义务。政府采购合同的履行、违约责任和解决争议的方法等适用《中华人民共和国合同法》。

23.7 采购人或者采购代理机构应当按照政府采购合同规定的技术、服务、安全标准组织对供应商履约情况进行验收，并出具验收书。验收书应当包括每一项技术、服务、安全标准的履约情况。

23.8 采购人可以邀请参加本项目的其他投标人或者第三方机构参与验收。参与验收的投标人或者第三方机构的意见作为验收书的参考资料一并存档。

23.9 采购人应当加强对中标人的履约管理，并按照采购合同约定，及时向中标人支付采购资金。对于中标人违反采购合同约定的行为，采购人应当及时处理，依法追究其违约责任。

23.10 采购人、采购代理机构应当建立真实完整的招标采购档案，妥善保存每项采购活动的采购文件。

## 十、其他

### 24. 串通投标的情形

24.1 投标人应当遵循公平竞争的原则，不得恶意串通，不得妨碍其他投标人的竞争行为，不得损害采购人或者其他投标人的合法权益。在评标过程中发现投标人有上述情形的，评标委员会应当认定其投标无效，并书面报告本级财政部门。

24.2 有下列情形之一的，视为投标人串通投标，其投标无效：

- (1) 不同投标人的投标文件由同一单位或者个人编制；
- (2) 不同投标人委托同一单位或者个人办理投标事宜；
- (3) 不同投标人的投标文件载明的项目管理成员或者联系人员为同一人；
- (4) 不同投标人的投标文件异常一致或者投标报价呈规律性差异；
- (5) 不同投标人的投标文件相互混装；
- (6) 不同投标人的投标保证金从同一单位或者个人的账户转出。

## 25. 废标

25.1 在招标采购中，出现下列情形之一的，应予废标：

- (1) 符合专业条件的投标人或者对招标文件作实质性响应的投标人不足三家的。
- (2) 出现影响采购公正的违法、违规行为的。
- (3) 投标人的报价均超出采购预算，采购人不能支付的。
- (4) 因重大变故，采购任务取消的。

废标后，由采购人或者采购代理机构发布废标公告。

25.2 公开招标数额标准以上的采购项目，投标截止后投标人不足3家或者通过资格审查或符合性审查的投标人不足3家的，除采购任务取消情形外，按照以下方式处理：

(1) 招标文件存在不合理条款或者招标程序不符合规定的，采购人、采购代理机构改正后依法重新招标；

(2) 招标文件没有不合理条款、招标程序符合规定，需要采用其他采购方式采购的，采购人应当依法报财政部门批准。

## 26. 中标服务费

26.1 收取对象：中标人。

26.2 收费金额：在领取中标通知书前向采购代理机构缴纳中标价的1.2%/包

说明：根据《关于进一步放开建设项目专项业务服务价格的通知》（发改价格[2015]299号）规定，实行市场调节价，应严格遵守《价格法》、《关于商品和服务实行明码标价的规定》等法律法规的规定，由采购人和采购代理机构共同确定合理的收费金额。

其他未尽事宜，按照《中华人民共和国政府采购法》、《中华人民共和国政府

采购法实施条例》、《中华人民共和国合同法》等法律法规的有关条款执行。

## 27. 其他事项

27.1 合同签订前，中标单位向招标单位缴纳中标金额10%的合同履约保证金，凭合同履约保证金缴费证明签订合同，待项目建设期满验收合格后退还合同履约保证金。

27.2 本单位职工（民和回族土族自治县林业和草原局职工）不能参与投标活动（不准担任投标单位的项目经理、技术负责人、技术人员等管理人员），否则，视为无效标。

第三部分 青海省政府采购项目合同书范本  
(货物类)

青海省政府采购项目合同书

(此合同为范本格式，最终以实际签订为准)

(包号: )

采购项目编号: 青海起达公招(货物)2022-152

采购项目名称: 民和县2021年黄土高原水土流失综合治理项目

采购合同编号: QHGDHW-2022-152-包号

合同金额(人民币): \_\_\_\_\_

采购人(甲方): \_\_\_\_\_ (盖章)

中标人(乙方): \_\_\_\_\_ (盖章)

采购日期: \_\_\_\_\_

**采 购 人（以下简称甲方）：**

**中 标 人（以下简称乙方）：**

甲、乙双方根据 2022 年 XX 月 XX 日（采购项目名称）采购项目（采购项目编号）的招标文件要求和采购代理机构出具的《中标通知书》，并经双方协商一致，签订本合同协议书。

**一、签订本政府采购合同的依据**

本政府采购合同所附下列文件是构成本政府采购合同不可分割的部分：

1. 招标文件；
2. 招标文件的澄清、变更公告；
3. 中标人提交的投标文件；
4. 招标文件中规定的政府采购合同通用条款；
5. 中标通知书；
6. 履约保证金缴费证明。

**二、合同标的及金额**

单位：元

包号	类别	标的名称	规格型号	数量	单价	总价	备注
合计							

根据上述政府采购合同文件要求，本政府采购合同的总金额为人民币  
（大写）\_\_\_\_\_元。

本合同以人民币进行结算，合同总价包括：报价应包含种苗费（运输、装卸、包装）、人工费（整地、栽植）、材料费、安装费、招标代理服务费、税金以及验收合格交付使用之前发生的所有含税费用及不可预见的其它费用。

**三、完工时间、地点和要求**

1. （1）人工营造乔木林、人工营造灌木林：建设期2022年2月--10月，管护期2年，即2022年-2024年。（适用于包1-包42）

（2）封山育林、网围栏：建设期2022年2月--10月，管护期2年，即2022年-2024

年。（适用于包43、包44）

（3）退化林修复：建设期2022年2月--10月，管护期2年，即2022年-2024年。

（适用于包45-包69）

交货地点：采购人指定地点。

2. 乙方提供不符合招标文件和本合同规定的产品，甲方有权拒绝接受。

3. 乙方应将提供产品的清单、注意事项等交付给甲方，如有缺失应及时补齐，否则视为逾期交货。

4. 甲方应当在到货后\_\_\_\_个工作日内进行验收，逾期不验收的，乙方可视为验收合格。验收合格后，由甲乙双方签署产品验收单并加盖采购人公章，甲乙双方各执一份。

5. 甲方应提供该项目验收报告交同级财政监管部门，由财政部门按规定程序抽验后办理资金拨付。

6. 甲方在验收过程中发现乙方有违约问题，可按招、投标文件的规定要求乙方及时予以解决。

7. 乙方向甲方提供产品相关完税销售发票。

#### 四、付款方式

甲乙双方协商按合同约定执行（合同签订前，中标单位向招标单位缴纳中标金额10%的合同履约保证金，凭合同履约保证金缴费证明签订合同，待项目管护期满验收合格后退还合同履约保证金。）

#### 五、合同的变更、终止与转让

1. 除《中华人民共和国政府采购法》第50条规定的情形外，本合同一经签订，甲乙双方不得擅自变更、中止或终止。

2. 乙方不得擅自转让其应履行的合同义务。

#### 六、违约责任

1. 乙方所提供的产品规格、技术标准、材料等质量不合格的，应及时更换；更换不及时，按逾期交货处罚；因质量问题甲方不同意接收的，质保金全额扣除，并由乙方赔偿由此引起的甲方的一切经济损失。

2. 乙方提供的货物如侵犯了第三方权益而引发纠纷或诉讼的，均由乙方负责交涉并承担全部责任。



3. 因包装、运输引起的货物损坏，按质量不合格处罚。

4. 甲方无故延期接受货物和乙方逾期交货的，每天应向对方偿付未交货物的货款3%的违约金，但违约金累计不得超过违约货款的5%，超过\_\_\_\_天对方有权解除合同，违约方承担因此给对方造成的经济损失。

5. 乙方未按本合同和投标文件中规定的服务承诺提供售后服务的，乙方应按本合同合计金额的5%向甲方支付违约金。

6. 乙方提供的货物在质量保证期内，因设计、工艺或材料的缺陷和其它质量原因造成的问题，由乙方负责，费用从履约保证金中扣除，不足另补。

7. 其它违约行为按违约货款额5%收取违约金并赔偿经济损失。

#### 七、不可抗力

不可抗力使合同的某些内容有变更必要的，双方应通过协商在\_\_\_\_天内达成进一步履行合同的协议，因不可抗力致使合同不能履行的，合同终止。

八、知识产权：详见合同通用条款

九、其他约定：

#### 十、合同争议解决

1. 因产品质量问题发生争议的，应邀请国家认可的质量检测机构进行鉴定。产品符合标准的，鉴定费由甲方承担；产品不符合标准的，鉴定费由乙方承担。

2. 因履行本合同引起的或与本合同有关的争议，甲乙双方应首先通过友好协商解决，如果协商不能解决，可向甲方所在地仲裁委员会申请仲裁或向甲方所在地人民法院提起诉讼。

3. 诉讼期间，本合同继续履行。

#### 十一、合同生效及其它：

1. 本合同一式八份，经双方签字，并加盖公章即为生效。

2. 本合同未尽事宜，按经济合同法有关规定处理。

3. 本合同的组成包含《合同通用条款》。

甲方（盖章）：

乙方（盖章）：

法定代表人或委托代理人：

法定代表人或委托代理人：

开户银行：

账号：



地址：

地址：

联系电话：

联系电话：

签约时间： 年 月 日

采购代理机构：青海起达工程项目管理有限公司

负责人或经办人：

时间： 年 月 日

青海起达工程项目管理有限公司

## 合同通用条款

根据《中华人民共和国合同法》、《中华人民共和国政府采购法》的规定，合同双方经协商达成一致，自愿订立本合同，遵循公平原则明确双方的权利、义务，确保双方诚实守信地履行合同。

### 1. 定义

本合同中的下列术语应解释为：

1.1 “合同”指甲乙双方签署的、载明的甲乙双方权利义务的协议，包括所有的附件、附录和上述文件所提到的构成合同的所有文件。

1.2 “合同金额”指根据合同规定，乙方在正确地完全履行合同义务后甲方应付给乙方的价款。

1.3 “合同条款”指本合同条款。

1.4 “货物”指乙方根据合同约定须向甲方提供的一切产品、设备、机械、仪表、备件等，包括辅助工具、使用手册等相关资料。

1.5 “服务”指根据本合同规定乙方承担与供货有关的辅助服务，如运输、保险及安装、调试、提供技术援助、培训和合同中规定乙方应承担的其它义务。

1.6 “甲方”指购买货物和服务的单位。

1.7 “乙方”指提供本合同条款下货物和服务的公司或其他实体。

1.8 “现场”指合同规定货物将要运至和安装的地点。

1.9 “验收”指合同双方依据强制性的国家技术质量规范和合同约定，确认合同条款下的货物符合合同规定的活动。

1.10 原厂商：产品制造商或其在中国境内设立的办事或技术服务机构。除另有说明外，本合同文件所述的制造商、产品制造商、制造厂家、产品制造厂家均为原厂商。

1.11 原产地：指产品的生产地，或提供服务的来源地。

1.12 “工作日”指国家法定工作日，“天”指日历天数。

### 2. 技术规格要求

2.1 本合同条款下提交货物的技术规格要求应等于或优于招投标文件技术规格要求。若技术规格要求中无相应规定，则应符合相应的国家有关部门最新颁布的相

应正式标准。

2.2 乙方应向甲方提供货物及服务有关的标准的中文文本。

2.3 除非技术规范中另有规定，计量单位均采用中华人民共和国法定计量单位。

### 3. 合同范围

3.1 甲方同意从乙方处购买且乙方同意向甲方提供的货物及其附属货物，消耗性材料、专用工具等，包括各项技术服务、技术培训及满足合同货物组装、检验、培训、技术服务、安装调试指导、性能测试、正常运行及维修所必需的技术文件。

3.2 乙方应负责培训甲方的技术人员。

3.3 按照甲方的要求，乙方应在合同规定的质量保证期和免费保修期内，免费负责修理或更换有缺陷的零部件或整机，对软件产品进行免费升级，同时在合同规定的质量保证期和免费保修期满后，以最优惠的价格，向甲方提供合同货物大修和维护所需的配件及服务。

### 4. 合同文件和资料

4.1 乙方在提供仪器设备时应同时提供中文版相关的技术资料，如目录索引、图纸、操作手册、使用指南、维修指南、服务手册等。

4.2 未经甲方事先的书面同意，乙方不得将由甲方或代表甲方提供的有关合同或任何合同条文、规格、计划或资料提供给与履行本合同无关的任何其他人，如向与履行本合同有关的人员提供，则应严格保密并限于履行本合同所必须的范围。

### 5. 知识产权

5.1 乙方应保证甲方在使用该货物或其任何一部分时不受第三方提出的侵犯专利权、著作权、商标权和工业设计权等的起诉。

5.2 任何第三方提出侵权指控，乙方须与第三方交涉并承担由此产生的一切责任、费用和经济赔偿。

5.3 双方应共同遵守国家有关版权、专利、商标等知识产权方面的法律规定，相互尊重对方的知识产权，对本合同内容、对方的技术秘密和商业秘密负有保密责任。如有违反，违约方负相关法律责任。

5.4 在本合同生效时已经存在并为各方合法拥有或使用的所有技术、资料和信息知识产权，仍应属于其各自的原权利人所有或享有，另有约定的除外。

5.5 乙方保证拥有由其提供给甲方的所有软件的合法使用权，并且已获得进行

许可的正当授权及其有权将软件许可及其相关材料授权或转让给甲方。甲方可独立对本合同条款下软件产品进行后续开发，不受版权限制。乙方承诺并保证甲方除本协议的付款义务外无需支付任何其它的许可使用费，以非独家的、永久的、全球的、不可撤销的方式使用本合同条款下软件产品。

## 6. 保密

6.1 在本合同履行期间及履行完毕后的任何时候，任何一方均应对因履行本合同从对方获取或知悉的保密信息承担保密责任，未经对方书面同意不得向第三方透露，否则应赔偿由此给对方造成的全部损失。

6.2 保密信息指任何一方因履行本合同所知悉的任何以口头、书面、图表或电子形式存在的对方信息，具体包括：

6.2.1 任何涉及对方过去、现在或将来的商业计划、规章制度、操作规程、处理手段、财务信息；

6.2.2 任何对方的技术措施、技术方案、软件应用及开发，硬件设备的品种、质量、数量、品牌等；

6.2.3 任何对方的技术秘密或专有知识、文件、报告、数据、客户软件、流程图、数据库、发明、知识、贸易秘密。

6.3 乙方应根据甲方的要求签署相应的保密协议，保密协议与本条款存在不一致的，以保密协议为准。

## 7. 质量保证

### 7.1 货物质量保证

7.1.1 乙方必须保证货物是全新、未使用过的，并完全符合强制性的国家技术规范 and 合同规定的质量、规格、性能和技术规范等的要求。

7.1.2 乙方须保证所提供的货物经正确安装、正常运转和保养，在其使用寿命期内须具有符合质量要求和产品说明书的性能。在货物质量保证期之内，乙方须对由于设计、工艺或材料的缺陷而发生的任何不足或故障负责，并免费予以改进或更换。

7.1.3 根据乙方按检验标准自己检验结果或委托有资质的相关质检机构的检验结果，发现货物的数量、质量、规格与合同不符；或者在质量保证期内，证实货物存在缺陷，包括潜在的缺陷或使用不符合要求的材料等，甲方应书面通知乙方。接

到上述通知后，乙方应及时免费更换或修理破损货物。乙方在甲方发出质量异议通知后，未作答复，甲方在通知书中所提出的要求应视为已被乙方接受。

7.1.4 乙方在收到通知后虽答复，但没有弥补缺陷，甲方可采取必要的补救措施，但由此引发的风险和费用将由乙方承担。甲方可从合同款或乙方提交的履约保证金中扣款，不足部分，甲方有权要求乙方赔偿。甲方根据合同规定对卖方行使的其他权力不受影响。

7.1.5 合同条款下货物的质量保证期自货物通过最终验收起算，合同另行规定除外。

## 7.2 辅助服务质量保证

7.2.1 乙方保证免费提供合同条款下的软件产品原厂商至少一年软件全部功能及其换代产品的升级与技术支持服务（包含任何版本升级、产品换代、更新及在原有产品基础上的拆解、完善、合并所产生的新产品，提供升级产品介质及授权，要求原厂商承诺，并加盖原厂商公章），不得出现因货物停售、转产而无法提供上述支持服务。

7.2.2 乙方应保证合同条款下所提供的服务包括培训、安装指导、单机调试、系统联调和试验等，按合同规定方式进行，并保证不存在因乙方工作人员的过失、错误或疏忽而产生的缺陷。

## 8. 包装要求

8.1 除合同另有约定外，乙方提供的全部货物，均应采用本行业通用的方式进行包装，且该包装应符合国家有关包装的法律、法规的规定。

8.2 包装应适应于远距离运输，并有良好的防潮、防震、防锈和防粗暴装卸等保护措施，以确保货物安全运抵现场。由于包装不善所引起的货物锈蚀、损坏和损失均由乙方承担。乙方应提供货物运至合同规定的最终目的地所需要的包装，以防止货物在转运中损坏或变质。

8.3 乙方所提供的货物包装均为出厂时原包装。

8.4 乙方所提供货物必须附有质量合格证，装箱清单，主机、附件、各种零部件和消耗品，有清楚的与装箱单相对应的名称和编号。

8.5 货物运输中的运输费用和保险费用均由乙方承担。运输过程中的一切损失、损坏均由乙方负责。

## 9. 价格

9.1 乙方履行合同所必须的所有费用，包括但不限于货物及部件的设计、检测与试验、制造、运输、装卸、保险、单机调试、安装调试指导、技术资料、培训、交通、人员、差旅、质量保证期服务费、其他管理费用、所有的检验、测试、调试、验收、试运行费用等均已包括在合同价格中。

9.2 本合同价格为固定价格，包括了乙方履行合同全过程产生的所有成本和费用以及乙方应承担的一切税费。

### 9.3 检验费用

9.3.1 乙方必须负担本条款下属于乙方负责的检验、测试、调试、试运行和验收的所有费用，并负责乙方派往买方组织的检验、测试和验收人员的所有费用。

9.3.2 甲方按合同计划参加在乙方工厂所在地检验、测试和验收的费用全部由乙方负责并已包含在合同总价中。

9.3.3 甲方检验人员已到卖方所在地，测试无法依照合同进行，而引起甲方人员延长逗留时间，所有由此产生的包括甲方人员在内的直接费用及成本由乙方承担。

## 10. 交货方式及交货日期

交货方式：现场交货，乙方负责办理运输和保险，将货物运抵现场。

交货期应根据产品的特点实事求是填写，进口产品90个工作日内，国产产品60个工作日内。特殊产品交货期需说明。

交货日期：所有货物运抵现场并经双方开箱验收合格之日。

## 11. 检验和验收

### 11.1 开箱验收

11.1.1 货物运抵现场后，双方应及时开箱验收，并制作验收记录，以确认与本合同约定的数量、型号等是否一致。

11.1.2 乙方应在交货前对货物的质量、规格、数量等进行详细而全面的检验，并出具证明货物符合合同规定的文件。该文件将作为申请付款单据的一部分，但有关质量、规格、数量的检验不应视为最终检验。

11.1.3 开箱验收中如发现货物的数量、规格与合同约定不符，甲方有权拒收货物，乙方应及时按甲方要求免费对拒收货物采取更换或其他必要的补救措施，直至开箱验收合格，方视为乙方完成交货。



## 11.2 检验验收

11.2.1 交货完成后，乙方应及时组装、调试、试运行，按照合同专用条款规定的试运行完成后，双方及时组织对货物检验验收。合同双方均须派人参加合同要求双方参加的试验、检验。

11.2.2 在具体实施合同规定的检验验收之前，乙方需提前提交相应的测试计划（包括测试程序、测试内容和检验标准、试验时间安排等）供甲方确认。

11.2.3 除需甲方确认的试验验收外，乙方还应对所有检验验收测试的结果、步骤、原始数据等作妥善记录。如甲方要求，乙方应提供这些记录给买方。

11.2.4 检验测试出现全部或部分未达到本合同所约定的技术指标，甲方有权选择下列任一处理方式：

a. 重新测试直至合格为止；

b. 要求乙方对货物进行免费更换，然后重新测试直至合格为止；

无论选择何种方式，甲方因此而发生的因卖方原因引起的所有费用均由乙方负担。

## 11.3 使用过程检验

11.3.1 在合同规定的质量保证期内，发现货物的质量或规格与合同规定不符，或证明货物有缺陷，包括潜在的缺陷或使用不合适的原材料等，由甲方组织质检（相关检测费用由卖方承担），据质检报告及质量保证条款向卖方提出索赔，此索赔并不免除乙方应承担的合同义务。

11.3.2 如果合同双方对乙方提供的上述试验结果报告的解释有分歧，双方须于出现分歧后10天内给对方声明，以陈述己方的观点。声明须附有关证据。分歧应通过协商解决。

## 12. 付款方法和条件

本合同条款下的付款方法和条件在“青海省政府采购项目合同书”中具体规定。

## 13. 履约保证金

13.1 乙方应在合同签订前，按招标文件第二部分“八 授予合同”中第22.2项的约定提交履约保证金。

13.2 履约保证金用于补偿甲方因乙方不能履行其合同义务而蒙受的损失。

13.3 履约保证金应使用本合同货币，按下述方式之一提交（招标文件中另有约定的除外）：

13.3.1 甲方可接受的在中华人民共和国注册和营业的银行出具的履约保函；

13.3.2 电汇或汇票。

13.4 乙方未能按合同规定履行其义务，甲方有权从履约保证金中取得补偿。货物验收合格后，甲方将履约保证金退还乙方或转为质量保证金。

#### **14. 索赔**

14.1 货物的质量、规格、数量、性能等与合同约定不符，或在质量保证期内证实货物存有缺陷，包括潜在的缺陷或使用不符合要求的材料等，甲方有权根据有资质的权威质检机构的检验结果向乙方提出索赔（但责任应由保险公司或运输部门承担的除外）。

14.2 在履约保证期和检验期内，乙方对甲方提出的索赔负有责任，乙方应按照甲方同意的下列一种或多种方式解决索赔事宜：

14.2.1 在法定的退货期内，乙方应按合同规定将货款退还给甲方，并承担由此发生的一切损失和费用，包括利息、银行手续费、运费、保险费、检验费、仓储费、装卸费以及为保护退回货物所需的其它必要费用。如已超过退货期，但乙方同意退货，可比照上述办法办理，或由双方协商处理。

14.2.2 根据货物低劣程度、损坏程度以及甲方所遭受损失的数额，经甲乙双方商定降低货物的价格，或由有资质的中介机构评估，以降低后的价格或评估价格为准。

14.2.3 用符合规格、质量和性能要求的新零件、部件或货物来更换有缺陷的部分或修补缺陷部分，乙方应承担一切费用和 risk，并负担甲方所发生的一切直接费用。同时，乙方应相应延长修补或更换件的履约保证期。

14.3 乙方收到甲方发出的索赔通知之日起5个工作日内未作答复的，甲方可从合同款或履约保证金中扣回索赔金额，如金额不足以补偿索赔金额，乙方应补足差额部分。

#### **15. 迟延交货**

15.1 乙方应按照合同约定的时间交货和提供服务。

15.2 除不可抗力因素外，乙方迟延交货，甲方有权提出违约损失赔偿或解除合同。

15.3 在履行合同过程中，乙方遇到不能按时交货和提供服务的情况，应及时以



书面形式将不能按时交货的理由、预期延误时间通知甲方。甲方收到乙方通知后，认为其理由正当的，可酌情延长交货时间。

## 16. 违约赔偿

除不可抗力因素外，乙方没有按照合同规定的时间交货和提供服务，甲方可要求乙方支付违约金。违约金每日按合同总价款的千分之五计收。

## 17. 不可抗力

17.1 双方中任何一方遭遇法律规定的不可抗力，致使合同履行受阻时，履行合同的期限应予延长，延长的期限应相当于不可抗力所影响的时间。

17.2 受事故影响的一方应在不可抗力的事故发生后以书面形式通知另一方。

17.3 不可抗力使合同的某些内容有变更必要的，双方应通过协商达成进一步履行合同的协议，因不可抗力致使合同不能履行的，合同终止。

## 18. 税费

与本合同有关的一切税费均由乙方承担。

## 19. 合同争议的解决

19.1 甲方和乙方由于本合同的履行而发生任何争议时，双方可先通过协商解决。

19.2 任何一方不愿通过协商或通过协商仍不能解决争议，则双方中任何一方均应向甲方所在地人民法院起诉。

## 20. 违约解除合同

20.1 出现下列情形之一的，视为乙方违约。甲方可向乙方发出书面通知，部分或全部终止合同，同时保留向乙方索赔的权利。

20.1.1 乙方未能在合同规定的限期或甲方同意延长的限期内，提供全部或部分货物的；

20.1.2 乙方未能履行合同规定的其它主要义务的；

20.1.3 乙方在本合同履行过程中有欺诈行为的。

20.2 甲方全部或部分解除合同之后，应当遵循诚实信用原则购买与未交付的货物类似的货物或服务，乙方应承担买方购买类似货物或服务而产生的额外支出。部分解除合同的，乙方应继续履行合同中未解除的部分。

## 21. 破产终止合同

乙方破产而无法完全履行本合同义务时，甲方可以书面方式通知乙方终止合同而不给予乙方补偿。该合同的终止将不损害或不影响甲方已经采取或将要采取任何行动或补救措施的权利。

## **22. 转让和分包**

22.1 政府采购合同不能转让。

22.2 经甲方书面同意乙方可以将合同条款下非主体、非关键性工作分包给他人完成。接受分包的人应当具备相应的资格条件，并不得再次分包。分包后不能解除卖方履行本合同的责任和义务，接受分包的人与乙方共同对甲方连带承担合同的责任和义务。

## **23. 合同修改**

政府采购合同的双方当事人不得擅自变更、中止或者终止合同。

## **24. 通知**

本合同任何一方给另一方的通知，都应以书面形式发送，而另一方也应以书面形式确认并发送到对方明确的地址。

## **25. 计量单位**

除技术规范中另有规定外，计量单位均使用国家法定计量单位。

## **26. 适用法律**

本合同按照中华人民共和国的相关法律进行解释。

## 第四部分 投标文件格式

封面（上册）

正本/副本

# 青海省政府采购项目

# 投标文件

（上册）

采购项目编号：

采购项目名称：

投标包号：

投标人：\_\_\_\_\_（公章）

法定代表人或委托代理人：\_\_\_\_\_（签字或盖章）

年 月 日

## 目录（上册）

(1) 投标函·····	所在页码
(2) 法定代表人证明书·····	所在页码
(3) 法定代表人授权书·····	所在页码
(4) 投标人承诺函·····	所在页码
(5) 投标人诚信承诺书·····	所在页码
(6) 资格证明材料·····	所在页码
(7) 财务状况报告、依法缴纳税收和社会保障资金的相关材料·····	所在页码
(8) 具备履行合同所必需的设备和专业技术能力的证明材料·····	所在页码
(9) 无重大违法记录声明·····	所在页码
(10) 投标保证金证明·····	所在页码

(1) 投标函

投标函

致：\_\_\_\_\_（采购人名称）

我们收到采购项目名称（采购项目编号+包号）招标文件，经研究，法定代表人（姓名、职务）\_\_\_\_\_正式授权（委托代理人姓名、职务）\_\_\_\_\_代表投标人（投标人名称、地址）\_\_\_\_\_提交投标文件。

据此函，签字代表宣布同意如下：

1. 我方已详阅招标文件的全部内容，包括澄清、修改条款等有关附件，承诺对其完全理解并接受。

2. 投标有效期：从提交投标文件的截止之日起\_\_\_\_日历日内有效。如果我方在投标有效期内撤回投标或中标后不签约的，投标保证金将被贵方没收。

3. 我方同意按照贵方要求提供与投标有关的一切数据或资料，理解并接受贵方制定的评标办法。

4. 与本投标有关的一切正式往来通讯请寄：

地址：\_\_\_\_\_ 邮编：\_\_\_\_\_

法定代表人姓名：\_\_\_\_\_ 职务：\_\_\_\_\_

投标人：\_\_\_\_\_（公章）

法定代表人或委托代理人：\_\_\_\_\_（签字或盖章）

年 月 日

(2) 法定代表人证明书

法定代表人证明书

致：\_\_\_\_\_（采购人名称）

\_\_\_\_\_（法定代表人姓名）现任我单位\_\_\_\_\_职务，为法定代表人，特此证明。

法定代表人基本情况：

性别：\_\_\_\_\_ 年龄：\_\_\_\_\_ 民族：\_\_\_\_\_

地址：\_\_\_\_\_

身份证号码：\_\_\_\_\_

附法定代表人第二代身份证双面扫描（或复印）件

投标人：\_\_\_\_\_（公章）

法定代表人：\_\_\_\_\_（签字或盖章）

年 月 日



### (3) 法定代表人授权书

#### 法定代表人授权书

致：\_\_\_\_\_（采购人名称）

（投标人名称）系中华人民共和国合法企业，法定地址\_\_\_\_\_。

（法定代表人姓名）特授权（委托代理人姓名）\_\_\_\_\_代表我单位全权办理项目的投标、答疑等具体工作，并签署全部有关的文件、资料。

我单位对被授权人的签名负全部责任。

被授权人联系电话：

被授权人（委托代理人）签字：\_\_\_\_\_ 授权人（法定代表人）签字：

职务：\_\_\_\_\_ 职务：

附被授权人第二代身份证双面扫描（或复印）件

（若投标代表为法人的，此表可不用提供）

投标人：\_\_\_\_\_（盖章）  
法定代表人：\_\_\_\_\_（签字）

年 月 日

#### (4) 投标人承诺函

##### 投标人承诺函

致：\_\_\_\_\_（采购人名称）

关于贵方2022年\_\_月\_\_日\_\_\_\_\_（项目名称）采购项目，本签字人愿意参加投标，提供采购一览表中要求的所有产品，并证实提交的所有资料是准确的和真实的。同时，我代表（投标人名称），在此作如下承诺：

1. 完全理解和接受招标文件的一切规定和要求；
2. 若中标，我方将按照招标文件的具体规定与采购人签订采购合同，并且严格履行合同义务，提供优质的产品和服务。如果在合同执行过程中，发现质量、数量出现问题，我方一定尽快更换或补退货，并承担相应的经济责任；
3. 我方保证甲方在使用该产品或其任何一部分时，不受第三方提出的侵犯专利权、著作权、商标权和工业设计权等知识产权的起诉，若有违犯，愿承担相应的一切责任。
4. 我方承诺，除招标文件中规定的进口产品外，所投的产品均为国产产品，且均符合国家强制性标准。若有不实，愿承担相应的责任。
5. 在整个招标过程中我方若有违规行为，贵方可按招标文件之规定给予处罚，我方完全接受。
6. 若中标，本承诺将成为合同不可分割的一部分，与合同具有同等的法律效力。

投标人：\_\_\_\_\_（公章）

法定代表人或委托代理人：\_\_\_\_\_（签字或盖章）

年 月 日

## (5) 投标人诚信承诺书

### 投标人诚信承诺书

致：\_\_\_\_\_（采购单位名称）

为了诚实、客观、有序地参与青海省政府采购活动，愿就以下内容作出承诺：

一、自觉遵守各项法律、法规、规章、制度以及社会公德，维护廉洁环境，与同场竞争的其他投标人平等参加政府采购活动。

二、参加采购代理机构组织的政府采购活动时，严格按照招标文件的规定和要求提供所需的相关材料，并对所提供的各类资料的真实性负责，不虚假应标，不虚列业绩。

三、尊重参与政府采购活动各相关方的合法行为，接受政府采购活动依法形成的意见、结果。

四、依法参加政府采购活动，不围标、串标，维护市场秩序，不提供“三无”产品、以次充好。

五、积极推动政府采购活动健康开展，对采购活动有疑问、异议时，按法律规定的程序实名反映情况，不恶意中伤、无事生非，以和谐、平等的心态参加政府采购活动。

六、认真履行中标人应承担的责任和义务，全面执行采购合同规定的各项内容，保质保量地按时提供采购物品。

若本企业（单位）发生有悖于上述承诺的行为，愿意接受《中华人民共和国政府采购法》和《政府采购法实施条例》中对投标人的相关处理。

本承诺是采购项目投标文件的组成部分。

投标人：\_\_\_\_\_（公章）

法定代表人或委托代理人：\_\_\_\_\_（签字或盖章）

年 月 日

## (6) 资格证明材料

### 资格证明材料

资格证明材料包括：

- (1) 提供有效的营业执照、税务登记证、机构代码证或三证（五证）合一统一社会信用代码证及其他资格证明文件（扫描或复印件）；
- (2) 招标文件规定的有关资格证书、许可证书、认证等；
- (3) 投标人认为有必要提供的其他资格证明文件。

## (7) 财务状况报告、依法缴纳税收和社会保障资金的相关材料

### 财务状况报告、依法缴纳税收和社会保障资金的相关材料

按照招标文件第 2.2 款（1）中规定提供以下相关材料。

1. 需提供基本开户银行近三个月内出具的资信证明或(2020 年度)经第三方审计的完整的财务状况报告（扫描或复印件应全面、完整、清晰），包括资产负债表、现金流量表、利润表和财务（会计）报表附注，并提供第三方机构的营业执照、执业证书；
2. 近半年内任意一个月的依法缴纳税收和社会保障资金记录的证明材料；依法免税或不需要缴纳社会保障资金的投标人须提供相应文件证明其依法免税或不需要缴纳社会保障资金。
3. 扫描（或复印）件应全面、完整、清晰。

(8) 具备履行合同所必须的设备和专业技术能力证明

具备履行合同所必须的设备和专业技术能力承诺函

致：\_\_\_\_\_（采购人名称）

我代表\_\_\_\_\_（投标人名称）承诺，我公司参与投标的\_\_\_\_\_（项目名称）项目中，具备履行合同所必须的设备和专业技术能力，符合《中华人民共和国政府采购法》第二十二条第（3）款规定，能按招标文件要求完成本次项目招标采购活动。我公司愿为以上承诺事项负责！

特此承诺！

投标人：\_\_\_\_\_（公章）

法定代表人或委托代理人：\_\_\_\_\_（签字或盖章）

年 月 日



(8.1) 具备履行合同所必须的设备一览表

序号	设备名称	数量及单位	品牌	用途说明	备注

注：后附完成项目所需设备图片/设备购置发票或租赁协议。



(9) 无重大违法记录声明

无重大违法记录声明

致：\_\_\_\_\_（采购人名称）

我单位参加本次政府采购项目活动前三年内，在经营活动中无重大违法活动记录，符合《政府采购法》规定的供应商资格条件。我方对此声明负全部法律责任。特此声明。

后附：经信用中国（www.creditchina.gov.cn）或《中国政府采购网》查询后，列入失信被执行人、重大税收违法案件当事人名单、政府采购严重违法失信行为记录名单的，取消投标资格。（提供网站无任何不良记录的查询截图，时间为投标截止时间前20天内）

投标人：（公章）

法定代表人或委托代理人：（签字或盖章）

年 月 日

(10) 投标保证金证明

投标保证金证明

致：\_\_\_\_\_（采购人名称）

我方为（采购项目名称+包号）项目（采购项目编号为：\_\_\_\_\_）递交保证金人民币\_\_\_\_\_（大写：人民币\_\_\_\_\_元）已于\_\_\_\_\_年\_\_\_\_\_月\_\_\_\_\_日以基本户转账方式汇入你方账户。

附件：保证金交款证明复印件（加盖公章）、开户许可证

退还保证金时请按以下内容汇入至我方账户（同递交保证金账户）。若因提供内容不全、错误等原因导致该项目保证金未能及时退还或退还过程中发生错误，我方将承担全部责任和损失。

户名：

开户银行：

开户帐号：

备注：此项目保证金缴纳至《海东市公共资源交易中心》，为了使项目顺利进行。请各投标人务必提前3天缴纳，并随时查看是否被退回。若因投标人未发现被退回，保证金缴款失败造成的废标，我公司概不负责。

投标人：\_\_\_\_\_（公章）

法定代表人或委托代理人：\_\_\_\_\_（签字或盖章）

年 月 日

(下册)

正本/副本

## 青海省政府采购项目

# 投标文件

(下册)

采购项目编号:

采购项目名称:

投标包号:

投标人: \_\_\_\_\_ (公章)

法定代表人或委托代理人: \_\_\_\_\_ (签字或盖章)

年 月 日

## 目录（下册）

(11) 评分对照表·····	所在页码
(12) 报价一览表·····	所在页码
(13) 分项报价表·····	所在页码
(14) 技术规格响应表·····	所在页码
(15) 投标产品相关资料·····	所在页码
(16) 投标人的类似业绩证明材料·····	所在页码
(17) 制造（生产）企业小型微型企业声明函、从业人员声明函·····	所在页码
(18) 残疾人福利性单位声明函·····	所在页码
(19) 投标人认为在其他方面有必要说明的事项·····	所在页码



(11) 评分对照表

评分对照表

序号	招标文件评分标准	投标响应部分	投标文件中对应页码

青海起达工程项目管理有限公司







## (15) 投标产品相关资料

### 投标产品相关资料

根据采购项目内容，投标时提供国家认可的质监机构出具的投标产品的产品检验报告或证明技术参数响应的相关资料/彩页（或厂家公开发布的资料参数）/相关认证等资料。

## (16) 投标人的类似业绩证明材料

### 投标人的类似业绩证明材料

提供自2019年-至今的类似业绩证明材料。类似业绩是指与采购项目在产品类型、使用功能、合同规模等方面相同或相近的项目。需提供包含合同首页、标的及金额所在页、供货合同签字盖章页的扫描（或复印件）或中标通知书。（需提供的资料以评分标准中要求为准）

**(17.1) 制造（生产）企业小型、微型企业声明函**

**制造（生产）企业小型、微型企业声明函**

致：\_\_\_\_\_（采购人名称）

本公司郑重声明，根据《政府采购促进中小企业发展暂行办法》（财库〔2011〕181号）的规定，本公司为\_\_\_\_\_（请填写：小型、微型）企业。即，本公司满足以下条件：《工业和信息化部、国家统计局、国家发展和改革委员会、财政部关于印发中小企业划型标准规定的通知》（工信部联企业〔2011〕300号）规定的划分标准。

本公司对上述声明的真实性负责。如有虚假，将依法承担相应责任。

注：1、此函需声明参与本次投标的货物（产品）名称、规格、型号等相关资料；

2、此函须由投标产品的制造（生产）企业提供并声明，且加盖投标人公章。同时附制造（生产）企业上一年度的财务状况审计报告；

3、此函若出现多家制造（生产）企业的货物（产品）投标时，可按制造（生产）企业分别声明，一家制造（生产）企业填写一张。

4、若无此项内容，可不提供此函。

制造（生产）企业名称：\_\_\_\_\_（公章）

制造（生产）企业法定代表人：\_\_\_\_\_（签字或盖章）

年 月 日



(17.2) 从业人员声明函

从业人员声明函

致：\_\_\_\_\_（采购人名称）

本公司郑重声明：根据《政府采购促进中小企业发展暂行办法》（财库[2011]181号）、《工业和信息化部、国家统计局、国家发展和改革委员会、财政部关于印发中小企业划型标准规定的通知》（工信部联企业[2011]300号）规定，本公司从业人员数为\_\_\_\_\_人。

本公司对上述声明的真实性负责，如有虚假，将依法承担相应责任。

制造（生产）企业名称：\_\_\_\_\_（公章）

制造（生产）企业法定代表人：\_\_\_\_\_（签字或盖章）

年 月 日

(18) 残疾人福利性单位声明函

**残疾人福利性单位声明函**

致：\_\_\_\_\_（采购人名称）

本单位郑重声明，根据《财政部、民政部、中国残疾人联合会关于促进残疾人就业政府采购政策的通知》（财库〔2017〕141号）的规定，本单位为符合条件的残疾人福利性单位，本单位在职职工人数为\_\_\_\_\_人，安置的残疾人人数\_\_\_\_\_人。且本单位参加\_\_\_\_\_单位的\_\_\_\_\_项目采购活动提供本单位制造的货物（由本单位承担工程/提供服务），或者提供其他残疾人福利性单位制造的货物（不包括使用非残疾人福利性单位注册商标的货物）。

本单位对上述声明的真实性负责。如有虚假，将依法承担相应责任。

注：若无此项内容，可不提供此函。

企业名称：                    （公章）

企业法定代表人：                    （签字或盖章）

年    月    日

(19) 投标人认为在其他方面有必要说明的事项

投标人认为在其他方面有必要说明的事项

格式自定

(如：苗木来源、供货进度方案及措施等)

青海起达工程项目管理有限公司

## 第五部分 采购项目要求及技术参数

### 一. 项目概况:

#### (一) 项目建设规模及内容

##### 1、建设规模:

民和县 2021 年黄土高原水土流失综合治理项目建设总规模 7.3 万亩。其中：人工营造乔木林 2.90 万亩；人工营造灌木林 0.2 万亩；封山育林 1.2 万亩；退化林修复 3.0 万亩。

##### 2、建设内容

(1) 人工营造乔木林，选择青海云杉、祁连圆柏、油松、山杏等树种进行乔木造林。

人工营造乔木林共 1.0490 万亩：高 150cm 以上的青海云杉 7505 亩；高 120cm 以上的油松 2985 亩。

人工营造乔木林共 1.8510 万亩：高 50cm 以上的青海云杉 12190 亩；高 60cm 以上的祁连圆柏 2065 亩；地径 3.0cm 以上的山杏 4255 亩。

(2) 人工营造灌木林 0.2 万亩，选择柠条树种进行直播造林。

(3) 封山育林 1.2 万亩，主要拉设网围栏 33910 米，设置围栏门 13 个，标识牌 5 个，并进行补植补栽。

(4) 退化林修复 3.0 万亩，主要采取补植补栽措施，进一步提升森林林分质量。

#### (二) 项目建设范围

民和县峡门镇、新民乡、松树乡、川口镇、李二堡镇、核桃庄乡、巴州镇、马场垣乡、古鄯镇、总堡乡、隆治乡、大庄乡、马营镇、转导乡、前河乡、中川乡、官亭镇、满坪林场等 17 个乡镇 1 个林场 61 个行政村 62 个林班。

#### (三) 项目建设目标

人工营造乔木林 1.0490 万亩，当年成活率 85%以上，3 年后保存率 80%以上。

人工营造乔木林 1.8510 万亩，当年成活率 70%以上，3 年后保存率 65%以上。

人工营造灌木林 0.20 万亩，当年造林成活率达到 70%以上。

封山育林 1.2 万亩，当年补播柠条和补植乔木成活率达 70%以上。完成拉设网围栏 33910 米，设置围栏门 13 个，标识牌 5 个。

退化林修复 3.00 万亩，全部采取补植补栽措施，当年成活率达 70%以上。

#### （四）项目建设期限

人工营造乔木林（2.90 万亩），建设期：2022 年 2 月--10 月，管护期 2 年，即 2022 年-2024 年；

人工营造灌木林（0.20 万亩），建设期：2022 年 2 月--10 月，管护期 2 年，即 2022 年-2024 年；

封山育林、网围栏（1.2 万亩），建设期：2022 年 2 月--10 月，管护期 2 年，即 2022 年-2024 年；

退化林修复（3.00 万亩），建设期：2022 年 2 月--10 月，管护期 2 年，即 2022 年-2024 年。

## 二、人工营造乔木林

### （一）整地

整地方式：

根据项目具体情况，使用水平沟、穴状 2 种整地方式。坡度在 35° 以内地段，采用水平沟整地，整地时必须沿等高线进行整地，长度依地形而定，水平沟宽度 1.0-1.2m 为宜；坡度在 35° 以上坡面不完整的地块采用穴状整地，开挖时从坡面上部沿等高线方向开挖，由上到下进行。要求穴状或鱼鳞坑分布均匀，按“品”字形行列，有利于充分拦截雨水。

整地规格：

#### （1）水平沟整地

沿等高线方向整地。沟口宽 1.0m、沟底宽 0.6m、沟深 0.5m、埂高 0.4m、顶宽 0.3m，长度依地形而定沿等高线修筑，沟间距 2-3 米。水平沟内栽植穴整地规格为 50×50×50cm，穴间距 2 米，外埂踩实拍光。整地时保护原生灌木植被，尽量不要破坏。

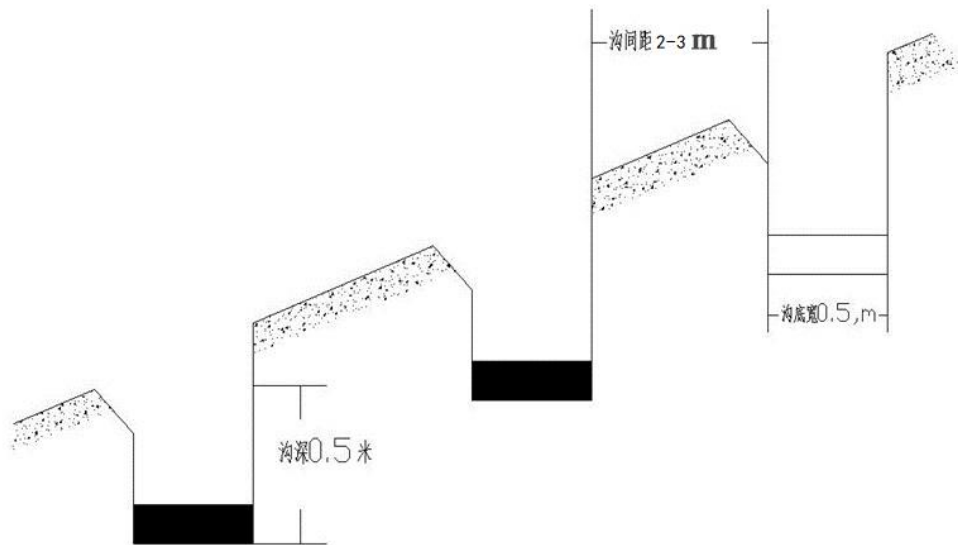


图1 水平沟整地方式

(2) 穴状整地

直径为 0.6m，深为 0.6m 的园型坑。间距为 2m×3m，并呈“品”字型排列。

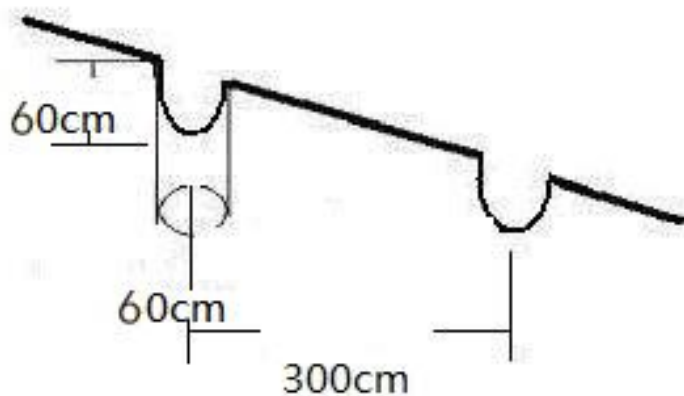


图2 穴状整地方式

(二) 造林方式

造林方式与方法

造林方式为植苗造林，一穴一苗。

栽植带土团苗木时，应提拉草绳将苗木放入坑内，找准位置、高度，然后取出包装物，使土壤与土球紧密结合，土球不要破损，先填土后底土分层回填踏实，防

止踏碎土团，苗木栽植时埋土深度比原土团深 5cm 左右。所有苗木起苗时必须具备“两证一签”。

### 三、人工营造灌木林

#### (一) 整地

整地方式：鱼鳞坑

鱼鳞坑整地规格：开挖时，首先从坡面上部沿等高线方向开挖，由上到下进行，鱼鳞坑规格为长 1.0m，宽 0.6m，深 0.4m，要求鱼鳞坑分布均匀，按“品”字形行列，有利于充分拦截雨水。

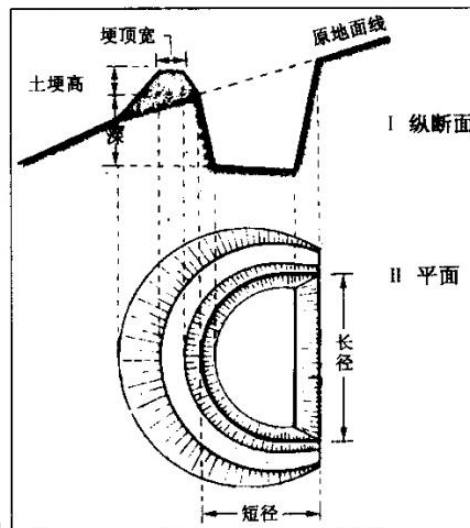


图 1 鱼鳞坑整地纵断面、平面图

#### (二) 造林方式

造林方式与方法

柠条采用直播造林，将种子点播在整好的坑穴内播种，每个坑设置三个穴，播种量为 2.5 公斤/亩（含补植补栽所需种子），每次每穴内放置 10-15 粒种子，一般播深 3-5cm，随播随覆土（沙），稍加镇压，一般 6-10 天即可发芽，造林后覆土不得大于 5 厘米。所有苗木起苗时必须具备“两证一签”。

### 四、封山育林

#### (一) 建设规模、内容

建设内容主要为拉设网围栏 33910 米，设置围栏门 13 个，标识牌 5 个。

#### (二) 封育方式



封育方式确定为全封。

### (三) 封育措施

根据项目情况，封育措施选择拉设网围栏、补植补播措施。

### ★(四) 网围栏建设

封育区分成两个大块，四周拉设网围栏，立柱采用水泥立柱，需拉设网围栏长33910米。

#### (1) 规格及标准：

网围栏标准要求采用青 Q/JB76-88《缠绕式镀锌钢丝围栏》，围栏采用加密围栏，加密围栏规格为 91L-8/110/50（即纬线根数 8 根，纬宽 1.1m，经线间距 50cm），钢丝伸长率不小于 4%，反复弯曲次数规格：顶 10×10cm，底 15×15cm。相邻纬线自上而下间距为 20cm、18cm、18cm、15cm、13cm、13cm、13cm。

水泥立柱规格为：高 1.8m，长×宽(断面)：10×10cm，角柱(断面)规格为 12×24cm，内置 4 根  $\phi 6.5$  钢筋，用 8# 铅丝作箍筋。水泥立柱的强度要达到 C25 以上，水泥立柱现场进行制作，为了便于与其它工程的区分及不影响环境美观，水泥立柱喷绿漆。

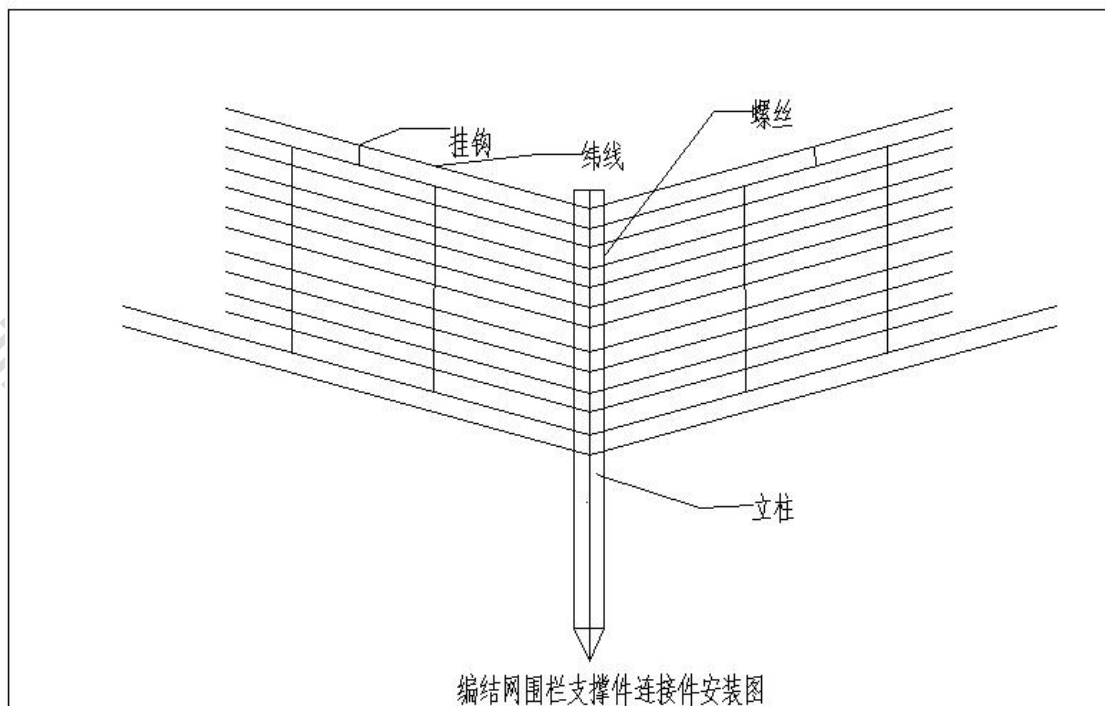


图 1 网围栏安装示意图

### (3) 定线技术

在拉设网围栏前根据方案设计中的 GPS 点，先确定拉设围栏的位置，利用罗盘仪定向，测绳定距，用彩旗标识立柱位置。

### (4) 安装技术

首先将网片起点在立柱上安装稳固，其次必须使用张紧器拉紧每根网线，将网线固定在立柱的每个挂钩上，方可将张紧器松出移到下一段使用，再次将网线交接处应接为“∞”型，同时连接网线时应使用钢套筒，以免损坏网片钢丝。按地形平均每 8m 设置一根水泥立柱。立柱埋入地下不得少于 60cm，拐点必须在受力方使用拉线。

### (5) 工程量

根据造林区现状，共设置网围栏 33910 米，立柱 4409 根（含 170 根拐角处立柱），网片 33910 米，刺丝 33910 米。另外根据需要设置门卡 13 处（位置见布局图）。

## (五) 补植

对封育类型为乔木型的小班进行补植，树种选择油松，补播面积为 1200 亩，分别为隆治乡永平村 7 林班 115 小班 420 亩，隆治乡桥头村 8 林班 19 小班 335 亩，隆治乡桥头村 8 林班 27 小班 445 亩。

补植树种选择油松（高 $\geq$ 80cm，土球 $\geq$ 20cm），每亩补植 9 株，栽植在小班空闲地，或替换原有小班枯死幼苗。

对封育类型为乔灌型的小班进行补植，树种选择侧柏、油松，补播面积为 700 亩，分别为巴州镇上宣村 17 林班 62 小班 145 亩，补植侧柏；巴州镇上宣村 17 林班 68 小班 180 亩，补植侧柏；巴州镇上宣村 17 林班 24 小班 145 亩，补植侧柏；隆治乡桥头村 8 林班 85 小班 230 亩，补植油松。

补植树种选择侧柏（高 $\geq$ 60cm，土球 $\geq$ 15cm）、油松（高 $\geq$ 80cm，土球 $\geq$ 20cm），每亩补植 9 株，栽植在小班空闲地，或替换原有小班枯死幼苗。

整地方式采用穴状整地，直径为 0.6m，深为 0.6m 的园型坑。

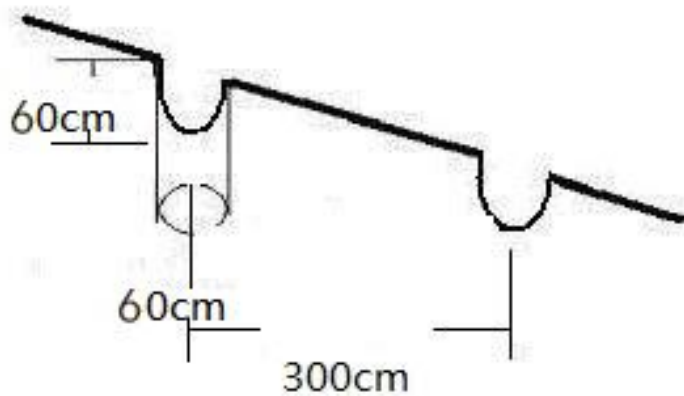


图1 穴状整地方式

栽植时间、技术等参考人工营造乔木林技术方案。

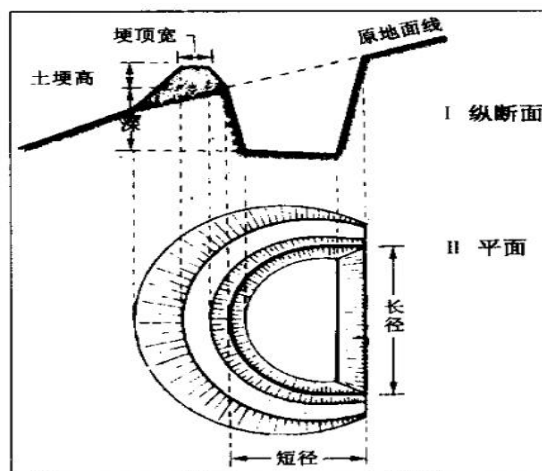
### (六) 补播

对封育类型为灌木型的小班进行补播，选择柠条，补播面积为 1160 亩，分别为隆治乡永平村 7 林班 119 小班 260 亩，隆治乡桥头村 8 林班 91 小班 210 亩，总堡乡垣坡村 2 林班 42 小班 690 亩。

补播树种选择柠条，密度 111 株/亩，用量 1.7kg/亩，需柠条种子 1972kg。

整地方式：鱼鳞坑整地。

整地规格：沿等高线沿等高线自上而下的挖鱼鳞坑，坑间距  $2 \times 3\text{m}$ ， $60 \times 40 \times 30$  厘米。穴间呈“品”字型排列，要求严格保护原生植被。



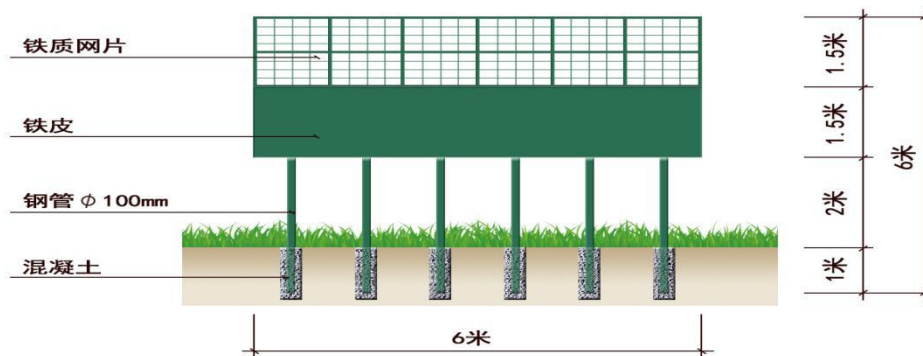
图八 鱼鳞坑整地纵断面、平面图

栽植时间、技术等参考人工营造灌木林技术方案。

### ★ (七) 标识牌建设

标识牌设置 5 个，坐标点为：34577747.92，4004329.41；34578980.09，4005358.43；34577196.52，4007085.81；34574608.5，4007026.04；34572681.04，4009341.33。

标识牌为钢架透视结构，规格为高 6m，宽 6m。分为三部分，上部为透视网片，高 1.5m，宽 6m，焊接铁皮宣传文字；中部为铁皮，高 1.5m，宽 6m，油漆书写文字；下部为框架，高度 2m，宽 6m。钢架透视标识牌制作要求坚固耐用，立柱、横连接杆采用钢管。其规格为：由 6 根直径 100mm 的钢管为支架，牌面为铁质网片式。标识牌高 6.0m（其中地下 1.0m、地面距牌面下边缘 2.0m、牌高 3.0m），牌面为 3.0×6.0m。标识牌上注明工程名称、封区四至范围、封育时间、封育面积、封育年限、封育单位及管护公约等内容。



图九 钢架结构标识牌结构示

## 五、退化林修复

### （一）整地

整地方式：穴状。

整地规格：50×50×40 厘米。

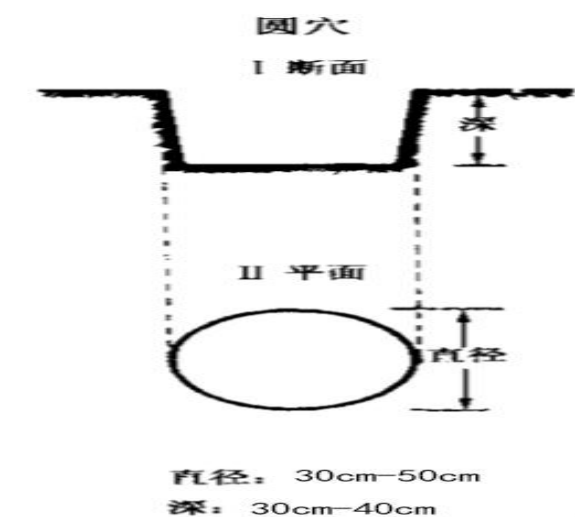


图1 穴状整地纵断面、平面图

### （二）造林方式

造林方式与方法：

造林方式为植苗造林，一穴一苗。

栽植带土团苗木时，应提拉草绳将苗木放入坑内，找准位置、高度，然后取出包装物，使土壤与土球紧密结合，土球不要破损，先填土后底土分层回填踏实，防止踏碎土团，苗木栽植时埋土深度比原土团深 5cm 左右。所有苗木起苗时必须具备“两证一签”。

## 六、民和县 2021 年黄土高原水土流失综合治理项目标段划分表：

序号	项目	面积 (亩)	控制价 (万元)	乡镇	行政村	林班	小班	作业 面积	树种	苗木规格	初植 密度	需苗 量	造林 方式	整地 方式	整地规格 (cm)	株行 距 (m)	营造 方式	替换 树种	建设地 点		
1	乔木造林	561.0	113.4342	峡门镇	阳坡村	14	2	100	青海云杉	高≥150cm, 土球≥30cm, 冠幅≥70cm	111	11100	植苗	水平沟、穴状	100×60×40 60×60×60	2×3	纯林	油松、祁连圆柏、侧柏	峡门镇阳坡村、新民乡松树沟村		
					阳坡村	14	15	135	青海云杉	高≥150cm, 土球≥30cm, 冠幅≥70cm	111	14985	植苗	水平沟、穴状	100×60×40 60×60×60	2×3	纯林	油松、祁连圆柏、侧柏			
					阳坡村	14	30	86	青海云杉	高≥150cm, 土球≥30cm, 冠幅≥70cm	111	9546	植苗	水平沟、穴状	100×60×40 60×60×60	2×3	纯林	油松、祁连圆柏、侧柏			
					新民乡	松树沟村	2	157	145	青海云杉	高≥150cm, 土球≥30cm, 冠幅≥70cm	111	16095	植苗	水平沟、穴状	100×60×40 60×60×60	2×3	纯林		油松、祁连圆柏、侧柏	
					新民乡	松树沟村	2	160	95	青海云杉	高≥150cm, 土球≥30cm, 冠幅≥70cm	111	10545	植苗	水平沟、穴状	100×60×40 60×60×60	2×3	纯林		油松、祁连圆柏、侧柏	峡门镇阳坡村 14 林班 2、15、30 小班, 新民乡松树沟村 2 林班 157、160 小班
2	乔木造林	725.0	146.595	新民乡	若多村	8	61	190	青海云杉	高≥150cm, 土球≥30cm, 冠幅≥70cm	111	21090	植苗	水平沟、穴状	100×60×40 60×60×60	2×3	纯林	油松、祁连圆柏、侧柏	新民乡若多村、古代村	新民乡若多村 8 林班 61 小班、新民乡古岱村 14 林班 24 小班	

				新民乡	古岱村	14	24	535	青海云杉	高 $\geq$ 150cm, 土球 $\geq$ 30cm, 冠幅 $\geq$ 70cm	111	59385	植苗	水平沟、穴状	100 $\times$ 60 $\times$ 40 60 $\times$ 60 $\times$ 60	2 $\times$ 3	纯林	油松、祁连圆柏、侧柏		
3	乔木造林	635.0	128.3970	新民乡	古岱村	14	85	375	青海云杉	高 $\geq$ 150cm, 土球 $\geq$ 30cm, 冠幅 $\geq$ 70cm	111	41625	植苗	水平沟、穴状	100 $\times$ 60 $\times$ 40 60 $\times$ 60 $\times$ 60	2 $\times$ 3	纯林	油松、祁连圆柏、侧柏	新民乡古岱村	新民乡古岱村 14林班 85、95 小班
				新民乡	古岱村	14	95	260	青海云杉	高 $\geq$ 150cm, 土球 $\geq$ 30cm, 冠幅 $\geq$ 70cm	111	28860	植苗	水平沟、穴状	100 $\times$ 60 $\times$ 40 60 $\times$ 60 $\times$ 60	2 $\times$ 3	纯林	油松、祁连圆柏、侧柏		
4	乔木造林	550.0	99.0000	川口镇	山城村	4	31-1	550	油松	高 $\geq$ 150cm, 土球 $\geq$ 30cm, 冠幅 $\geq$ 80cm	111	61050	植苗	水平沟、穴状	100 $\times$ 60 $\times$ 40、60 $\times$ 60 $\times$ 60	2 $\times$ 3	纯林	青海云杉、祁连圆柏、侧柏	川口镇山城村	川口镇山城村 4林班 31-1 小班
5	乔木造林	310.0	55.8000	川口镇	山城村	4	31-2	310	油松	高 $\geq$ 150cm, 土球 $\geq$ 30cm, 冠幅 $\geq$ 80cm	111	34410	植苗	水平沟、穴状	100 $\times$ 60 $\times$ 40、60 $\times$ 60 $\times$ 60	2 $\times$ 3	纯林	青海云杉、祁连圆柏、侧柏	川口镇山城村	川口镇山城村 4林班 31-2 小班
6	乔木造林	780.0	140.4000	川口镇	南山村	13	13-1	520	油松	高 $\geq$ 150cm, 土球 $\geq$ 30cm, 冠幅 $\geq$ 80cm	111	57720	植苗	水平沟、穴状	100 $\times$ 60 $\times$ 40、60 $\times$ 60 $\times$ 60	2 $\times$ 3	纯林	青海云杉、祁连圆柏、侧柏	川口镇南山村	川口镇南山村 13林班 13 小班
				川口镇	南山村	13	13-2	260	油松	高 $\geq$ 150cm, 土球 $\geq$ 30cm, 冠幅 $\geq$ 80cm	111	28860	植苗	水平沟、穴状	100 $\times$ 60 $\times$ 40、60 $\times$ 60 $\times$ 60	2 $\times$ 3	纯林	青海云杉、祁连圆柏、侧柏		



7	乔木造林	445.0	80.1000	川口镇	南山村	13	20	305	油松	高 $\geq$ 150cm, 土球 $\geq$ 30cm, 冠幅 $\geq$ 80cm	111	33855	植苗	水平沟、穴状	100 $\times$ 60 $\times$ 40、60 $\times$ 60 $\times$ 60	2 $\times$ 3	纯林	青海云杉、祁连圆柏、侧柏	川口镇南山村	川口镇南山村 13 林班 20、23 小班
				川口镇	南山村	13	23	140	油松	高 $\geq$ 150cm, 土球 $\geq$ 30cm, 冠幅 $\geq$ 80cm	111	15540	植苗	水平沟、穴状	100 $\times$ 60 $\times$ 40、60 $\times$ 60 $\times$ 60	2 $\times$ 3	纯林	青海云杉、祁连圆柏、侧柏		
8	乔木造林	233.0	47.1126	巴州镇	杨家湾村	13	197	15	青海云杉	高 $\geq$ 150cm, 土球 $\geq$ 30cm, 冠幅 $\geq$ 70cm	111	1665	植苗	水平沟、穴状	100 $\times$ 60 $\times$ 40、60 $\times$ 60 $\times$ 60	2 $\times$ 3	纯林	油松、祁连圆柏、侧柏	巴州镇杨家湾、马家沟村、隆治永平村	巴州镇杨家湾村 13 林班 197、210、49 小班, 隆治乡永平村 7 林班 62 小班
				巴州镇	杨家湾村	13	210	43	青海云杉	高 $\geq$ 150cm, 土球 $\geq$ 30cm, 冠幅 $\geq$ 70cm	111	4773	植苗	水平沟、穴状	100 $\times$ 60 $\times$ 40、60 $\times$ 60 $\times$ 60	2 $\times$ 3	纯林	油松、祁连圆柏、侧柏		
				巴州镇	马家沟村	16	49	55	青海云杉	高 $\geq$ 150cm, 土球 $\geq$ 30cm, 冠幅 $\geq$ 70cm	111	6105	植苗	水平沟、穴状	100 $\times$ 60 $\times$ 40、60 $\times$ 60 $\times$ 60	2 $\times$ 3	纯林	油松、祁连圆柏、侧柏		
				隆治乡	永平村	7	62	120	青海云杉	高 $\geq$ 150cm, 土球 $\geq$ 30cm, 冠幅 $\geq$ 70cm	111	13320	植苗	水平沟、穴状	100 $\times$ 60 $\times$ 40、60 $\times$ 60 $\times$ 60	2 $\times$ 3	纯林	油松、祁连圆柏、侧柏		
9	乔木造林	554.0	112.0188	古鄯镇	尖岭村	23	44	330	青海云杉	高 $\geq$ 150cm, 土球 $\geq$ 30cm, 冠幅 $\geq$ 70cm	111	36630	植苗	水平沟、穴状	100 $\times$ 60 $\times$ 40、60 $\times$ 60 $\times$ 60	2 $\times$ 3	纯林	油松、祁连圆柏、侧柏	古鄯镇尖岭村	古鄯镇尖岭村 23 林班 44、73、75 小班

				古鄯镇	尖岭村	23	73	125	青海云杉	高 $\geq$ 150cm, 土球 $\geq$ 30cm, 冠幅 $\geq$ 70cm	111	13875	植苗	水平沟、穴状	100 $\times$ 60 $\times$ 40、60 $\times$ 60 $\times$ 60	2 $\times$ 3	纯林	油松、祁连圆柏、侧柏		
				古鄯镇	尖岭村	23	75	99	青海云杉	高 $\geq$ 150cm, 土球 $\geq$ 30cm, 冠幅 $\geq$ 70cm	111	10989	植苗	水平沟、穴状	100 $\times$ 60 $\times$ 40、60 $\times$ 60 $\times$ 60	2 $\times$ 3	纯林	油松、祁连圆柏、侧柏		
10	乔木造林	700.0	141.5400	古鄯镇	三岔村	24	33	700	青海云杉	高 $\geq$ 150cm, 土球 $\geq$ 30cm, 冠幅 $\geq$ 70cm	111	77700	植苗	水平沟、穴状	100 $\times$ 60 $\times$ 40、60 $\times$ 60 $\times$ 60	2 $\times$ 3	纯林	油松、祁连圆柏、侧柏	古鄯镇三岔村	古鄯镇三岔村24林班33小班
11	乔木造林	625.0	126.375	隆治乡	铁家村	5	157-1	117	青海云杉	高 $\geq$ 150cm, 土球 $\geq$ 30cm, 冠幅 $\geq$ 70cm	111	12987	植苗	水平沟、穴状	100 $\times$ 60 $\times$ 40、60 $\times$ 60 $\times$ 60	2 $\times$ 3	纯林	油松、祁连圆柏、侧柏	隆治乡铁家村	隆治乡铁家村5林班157小班
				隆治乡	铁家村	5	157-2	508	青海云杉	高 $\geq$ 150cm, 土球 $\geq$ 30cm, 冠幅 $\geq$ 70cm	111	56388	植苗	水平沟、穴状	100 $\times$ 60 $\times$ 40、60 $\times$ 60	2 $\times$ 3	纯林	油松、祁连圆柏、侧柏		
12	乔木造林	445.0	89.9790	隆治乡	李家村	2	37	240	青海云杉	高 $\geq$ 150cm, 土球 $\geq$ 30cm, 冠幅 $\geq$ 70cm	111	26640	植苗	水平沟、穴状	100 $\times$ 60 $\times$ 40、60 $\times$ 60	2 $\times$ 3	纯林	油松、祁连圆柏、侧柏	隆治乡李家村、铁家	隆治乡铁家村5林班7小班、李家村2林班37小班
				隆治乡	铁家村	5	7	205	青海云杉	高 $\geq$ 150cm, 土球 $\geq$ 30cm, 冠幅 $\geq$ 70cm	111	22755	植苗	水平沟、穴状	100 $\times$ 60 $\times$ 40、60 $\times$ 60	2 $\times$ 3	纯林	油松、祁连圆柏、侧柏		

13	乔木造林	495.0	100.0890	隆治乡	铁家村	5	19	495	青海云杉	高 $\geq$ 150cm, 土球 $\geq$ 30cm, 冠幅 $\geq$ 70cm	111	54945	植苗	水平沟、穴状	100 $\times$ 60 $\times$ 40、60 $\times$ 60	2 $\times$ 3	纯林	油松、祁连圆柏、侧柏	隆治乡铁家村	隆治乡铁家村 5 林班 19 小班
14	乔木造林	525.0	106.1550	隆治乡	张家村	6	79-1	525	青海云杉	高 $\geq$ 150cm, 土球 $\geq$ 30cm, 冠幅 $\geq$ 70cm	111	58275	植苗	水平沟、穴状	100 $\times$ 60 $\times$ 40、60 $\times$ 60	2 $\times$ 3	纯林	油松、祁连圆柏、侧柏	隆治乡张家村	隆治乡张家村 6 林班 79-1 小班
15	乔木造林	687.0	138.9114	隆治乡	张家村	6	79-2	255	青海云杉	高 $\geq$ 150cm, 土球 $\geq$ 30cm, 冠幅 $\geq$ 70cm	111	28305	植苗	水平沟、穴状	100 $\times$ 60 $\times$ 40、60 $\times$ 60	2 $\times$ 3	纯林	油松、祁连圆柏、侧柏	隆治乡张家村	隆治乡张家村 6 林班 79-2 小班、171 小班
				隆治乡	张家村	6	171	432	青海云杉	高 $\geq$ 150cm, 土球 $\geq$ 30cm, 冠幅 $\geq$ 70cm	111	47952	植苗	水平沟、穴状	100 $\times$ 60 $\times$ 40、60 $\times$ 60	2 $\times$ 3	纯林	油松、祁连圆柏、侧柏		
16	乔木造林	510.0	103.1220	隆治乡	张家村	6	79-3	510	青海云杉	高 $\geq$ 150cm, 土球 $\geq$ 30cm, 冠幅 $\geq$ 70cm	111	56610	植苗	水平沟、穴状	100 $\times$ 60 $\times$ 40、60 $\times$ 60	2 $\times$ 3	纯林	油松、祁连圆柏、侧柏	隆治乡张家村	隆治乡张家村 6 林班 79-3 小班
17	乔木造林	900.0	162.0000	马营镇	洒达庄村	14	5	265	油松	高 $\geq$ 150cm, 土球 $\geq$ 30cm, 冠幅 $\geq$ 80cm	111	29415	植苗	水平沟、穴状	100 $\times$ 60 $\times$ 40、60 $\times$ 60	2 $\times$ 3	纯林	青海云杉、祁连圆柏、侧柏	马营镇洒达庄村、转导乡忠孝村	马营镇洒达庄村 14 林班 5 小班、转导乡忠孝村 10 林班 1 小班、转导村 11 林班 3 小班
				转导乡	忠孝村	10	1	395	油松	高 $\geq$ 150cm, 土球 $\geq$ 30cm, 冠幅 $\geq$ 80cm	111	43845	植苗	水平沟、穴状	100 $\times$ 60 $\times$ 40、60 $\times$ 60	2 $\times$ 3	纯林	青海云杉、祁连圆柏、侧柏		

				转导乡	转导村	11	3	240	油松	高 $\geq$ 150cm, 土球 $\geq$ 30cm, 冠幅 $\geq$ 80cm	111	26640	植苗	水平沟、穴状	100 $\times$ 60 $\times$ 40、60 $\times$ 60	2 $\times$ 3	纯林	青海云杉、祁连圆柏、侧柏		
18	乔木造林	345.0	69.7590	前河乡	丰一村	7	13	345	青海云杉	高 $\geq$ 150cm, 土球 $\geq$ 30cm, 冠幅 $\geq$ 70cm	111	38295	植苗	水平沟、穴状	100 $\times$ 60 $\times$ 40、60 $\times$ 60	2 $\times$ 3	纯林	油松、祁连圆柏、侧柏	前河乡丰一村	前河乡丰一村7林班13小班
19	乔木造林	465.0	94.0230	前河乡	丰一村	7	18	465	青海云杉	高 $\geq$ 150cm, 土球 $\geq$ 30cm, 冠幅 $\geq$ 70cm	111	51615	植苗	水平沟、穴状	100 $\times$ 60 $\times$ 40、60 $\times$ 60	2 $\times$ 3	纯林	油松、祁连圆柏、侧柏	前河乡丰二村	前河乡丰二村7林班18小班
20	乔木造林	1360.0	102.3264	新民乡	马厂村	1	79	560	祁连圆柏	高 $\geq$ 60cm, 土球 $\geq$ 15cm	111	62160	植苗	穴状	60 $\times$ 60	2 $\times$ 3	原有树种形成混交林	替换树种油松、侧柏	新民乡马厂村、三岔村	新民乡马厂村1林班79小班、114小班, 三岔村5林班113小班
				新民乡	马厂村	1	114	660	祁连圆柏	高 $\geq$ 60cm, 土球 $\geq$ 15cm	111	73260	植苗	穴状	60 $\times$ 60	2 $\times$ 3	原有树种形成混交林	替换树种油松、侧柏		
				新民乡	三岔村	5	113	140	祁连圆柏	高 $\geq$ 60cm, 土球 $\geq$ 15cm	111	15540	植苗	穴状	60 $\times$ 60	2 $\times$ 3	原有树种形成混交林	替换树种油松、侧柏		
21	乔木造林	505.0	37.9962	松树乡	飞禽山村	2	11	80	青海云杉	高 $\geq$ 50cm, 土球 $\geq$ 15cm	111	8880	植苗	穴状	60 $\times$ 60	2 $\times$ 3	原有树种形成混交林	替换树种油松、祁连圆柏、侧柏	松树乡飞禽山村	松树乡飞禽山村2林班11、61、139小班

				松树乡	飞禽山村	2	61	120	祁连圆柏	高 $\geq$ 60cm, 土球 $\geq$ 15cm	111	13320	植苗	穴状	60 $\times$ 60	2 $\times$ 3	原有树种形成混交林	替换树种油松、侧柏		
				松树乡	飞禽山村	2	139-1	235	祁连圆柏	高 $\geq$ 60cm, 土球 $\geq$ 15cm	111	26085	植苗	穴状	60 $\times$ 60	2 $\times$ 3	原有树种形成混交林	替换树种油松、侧柏		
				松树乡	飞禽山村	2	139-2	35	祁连圆柏	高 $\geq$ 60cm, 土球 $\geq$ 15cm	111	3885	植苗	穴状	60 $\times$ 60	2 $\times$ 3	纯林	替换树种油松、侧柏		
				松树乡	飞禽山村	2	139-3	35	青海云杉	高 $\geq$ 50cm, 土球 $\geq$ 15cm	111	3885	植苗	穴状	60 $\times$ 60	2 $\times$ 3	纯林	替换树种油松、祁连圆柏、侧柏		
22	乔木造林	855.0	64.3302	松树乡	牙合村	7	5	540	青海云杉	高 $\geq$ 50cm, 土球 $\geq$ 15cm	111	59940	植苗	穴状	60 $\times$ 60	2 $\times$ 3	原有树种形成混交林	替换树种油松、祁连圆柏、侧柏	松树乡牙合村	松树乡牙合村7林班5、48小班
				松树乡	牙合村	7	48	315	祁连圆柏	高 $\geq$ 60cm, 土球 $\geq$ 15cm	111	34965	植苗	穴状	60 $\times$ 60	2 $\times$ 3	原有树种形成混交林	替换树种油松、侧柏		
23	乔木造林	620.0	46.6488	核桃庄乡	钟家村	1	28	260	青海云杉	高 $\geq$ 50cm, 土球 $\geq$ 15cm	111	28860	植苗	穴状	60 $\times$ 60	2 $\times$ 3	原有树种形成混交林	替换树种油松、祁连圆柏、侧柏	核桃庄乡钟家、大库土村	核桃庄乡钟家村1林班28小班、大库土村6林班43-1小班

				核桃庄乡	大库土村	6	43-1	360	青海云杉	高 $\geq$ 50cm, 土球 $\geq$ 15cm	111	39960	植苗	穴状	60 $\times$ 60	2 $\times$ 3	原有树种形成混交林	替换树种油松、祁连圆柏、侧拍		
24	乔木造林	840.0	63.2016	核桃庄乡	大库土村	6	43-2	480	青海云杉	高 $\geq$ 50cm, 土球 $\geq$ 15cm	111	53280	植苗	穴状	60 $\times$ 60	2 $\times$ 3	原有树种形成混交林	替换树种油松、祁连圆柏、侧拍	核桃庄乡大库土村	核桃庄乡大库土村 6 林班 43-2 小班、71 小班
				核桃庄乡	大库土村	6	71	360	青海云杉	高 $\geq$ 50cm, 土球 $\geq$ 15cm	111	39960	植苗	穴状	60 $\times$ 60	2 $\times$ 3	原有树种形成混交林	替换树种油松、祁连圆柏、侧拍		
25	乔木造林	525.0	39.5010	巴州镇	上马家村	4	53	525	青海云杉	高 $\geq$ 50cm, 土球 $\geq$ 15cm	111	58275	植苗	穴状	60 $\times$ 60	2 $\times$ 3	原有树种形成混交林	替换树种油松、祁连圆柏、侧拍	巴州镇上马家	巴州镇上马家村 4 林班 53 小班
26	乔木造林	570.0	42.8868	巴州镇	下宣村	14	18	570	青海云杉	高 $\geq$ 50cm, 土球 $\geq$ 15cm	111	63270	植苗	穴状	60 $\times$ 60	2 $\times$ 3	原有树种形成混交林	替换树种油松、祁连圆柏、侧拍	巴州镇下宣村	巴州镇下宣村 14 林班 18 小班
27	乔木造林	980.0	73.7352	隆治乡	李家村	2	67	330	青海云杉	高 $\geq$ 50cm, 土球 $\geq$ 15cm	111	36630	植苗	穴状	60 $\times$ 60	2 $\times$ 3	原有树种形成混交林	替换树种油松、祁连圆柏、侧拍	隆治乡李家、铁家村	隆治乡李家村 2 林班 67 小班、铁家村 5 林班 45、48 小班

				隆治乡	铁家村	5	45	475	青海云杉	高 $\geq$ 50cm, 土球 $\geq$ 15cm	111	52725	植苗	穴状	60 $\times$ 60	2 $\times$ 3	纯林	替换树种 油松、 祁连 圆柏、 侧拍		
				隆治乡	铁家村	5	48	175	青海云杉	高 $\geq$ 50cm, 土球 $\geq$ 15cm	111	19425	植苗	穴状	60 $\times$ 60	2 $\times$ 3	原有树种 形成 混交林	替换树种 油松、 祁连 圆柏、 侧拍		
28	乔木造林	675.0	50.7870	隆治乡	前山村	10	6	225	青海云杉	高 $\geq$ 50cm, 土球 $\geq$ 15cm	111	24975	植苗	穴状	60 $\times$ 60	2 $\times$ 3	纯林	替换树种 油松、 祁连 圆柏、 侧拍	隆治乡 前山村	隆治乡前山村 10 林班 6、18、83、 100 小班
				隆治乡	前山村	10	18	210	青海云杉	高 $\geq$ 50cm, 土球 $\geq$ 15cm	111	23310	植苗	穴状	60 $\times$ 60	2 $\times$ 3	原有树种 形成 混交林	替换树种 油松、 祁连 圆柏、 侧拍		
				隆治乡	前山村	10	83	175	青海云杉	高 $\geq$ 50cm, 土球 $\geq$ 15cm	111	19425	植苗	穴状	60 $\times$ 60	2 $\times$ 3	原有树种 形成 混交林	替换树种 油松、 祁连 圆柏、 侧拍		
				隆治乡	前山村	10	100	65	青海云杉	高 $\geq$ 50cm, 土球 $\geq$ 15cm	111	7215	植苗	穴状	60 $\times$ 60	2 $\times$ 3	原有树种 形成 混交林	替换树种 油松、 祁连 圆柏、 侧拍		



29	乔木造林	905.0	68.0922	大庄乡	马家川村	3	35	415	青海云杉	高 $\geq$ 50cm, 土球 $\geq$ 15cm	111	46065	植苗	穴状	60 $\times$ 60	2 $\times$ 3	原有树种形成混交林	替换树种油松、祁连圆柏、侧拍	大庄乡马家川村	大庄乡马家川村 3林班 35、42 小班
				大庄乡	马家川村	3	42	490	青海云杉	高 $\geq$ 50cm, 土球 $\geq$ 15cm	111	54390	植苗	穴状	60 $\times$ 60	2 $\times$ 3	原有树种形成混交林	替换树种油松、祁连圆柏、侧拍		
30	乔木造林	1030.0	77.4972	大庄乡	马家川村	3	87	120	青海云杉	高 $\geq$ 50cm, 土球 $\geq$ 15cm	111	13320	植苗	穴状	60 $\times$ 60	2 $\times$ 3	原有树种形成混交林	替换树种油松、祁连圆柏、侧拍	大庄乡马家川村	大庄乡马家川村 3林班 87、89、103-1 小班
				大庄乡	马家川村	3	89	365	青海云杉	高 $\geq$ 50cm, 土球 $\geq$ 15cm	111	40515	植苗	穴状	60 $\times$ 60	2 $\times$ 3	原有树种形成混交林	替换树种油松、祁连圆柏、侧拍		
				大庄乡	马家川村	3	103-1	545	青海云杉	高 $\geq$ 50cm, 土球 $\geq$ 15cm	111	60495	植苗	穴状	60 $\times$ 60	2 $\times$ 3	原有树种形成混交林	替换树种油松、祁连圆柏、侧拍		
31	乔木造林	825.0	62.0730	大庄乡	马家川村	3	103-2	400	青海云杉	高 $\geq$ 50cm, 土球 $\geq$ 15cm	111	44400	植苗	穴状	60 $\times$ 60	2 $\times$ 3	原有树种形成混交林	替换树种油松、祁连圆柏、侧拍	大庄乡马家川村	大庄乡马家川村 3林班 103-2、103-3 小班

				大庄乡	马家川村	3	103-3	425	青海云杉	高 $\geq$ 50cm, 土球 $\geq$ 15cm	111	47175	植苗	穴状	60 $\times$ 60	2 $\times$ 3	原有树种形成混交林	替换树种油松、祁连圆柏、侧拍		
32	乔木造林	785.0	59.0634	大庄乡	马家川村	3	103-4	380	青海云杉	高 $\geq$ 50cm, 土球 $\geq$ 15cm	111	42180	植苗	穴状	60 $\times$ 60	2 $\times$ 3	原有树种形成混交林	替换树种油松、祁连圆柏、侧拍	大庄乡马家川村	大庄乡马家川村3林班103-4、103-5小班
				大庄乡	马家川村	3	103-5	405	青海云杉	高 $\geq$ 50cm, 土球 $\geq$ 15cm	111	44955	植苗	穴状	60 $\times$ 60	2 $\times$ 3	原有树种形成混交林	替换树种油松、祁连圆柏、侧拍		
33	乔木造林	915.0	68.8446	大庄乡	韩家岭村	9	6	335	青海云杉	高 $\geq$ 50cm, 土球 $\geq$ 15cm	111	37185	植苗	穴状	60 $\times$ 60	2 $\times$ 3	原有树种形成混交林	替换树种油松、祁连圆柏、侧拍	大庄乡韩家岭村	大庄乡韩家岭村9林班6、19、37小班
				大庄乡	韩家岭村	9	19	265	青海云杉	高 $\geq$ 50cm, 土球 $\geq$ 15cm	111	29415	植苗	穴状	60 $\times$ 60	2 $\times$ 3	原有树种形成混交林	替换树种油松、祁连圆柏、侧拍		
				大庄乡	韩家岭村	9	37	315	青海云杉	高 $\geq$ 50cm, 土球 $\geq$ 15cm	111	34965	植苗	穴状	60 $\times$ 60	2 $\times$ 3	原有树种形成混交林	替换树种油松、祁连圆柏、侧拍		

34	乔木造林	790.0	59.4396	大庄乡	韩家岭村	9	39	430	青海云杉	高 $\geq$ 50cm, 土球 $\geq$ 15cm	111	47730	植苗	穴状	60 $\times$ 60	2 $\times$ 3	原有树种形成混交林	替换树种油松、祁连圆柏、侧拍	大庄乡韩家岭村	大庄乡韩家岭村9林班39、54小班
				大庄乡	韩家岭村	9	54	360	青海云杉	高 $\geq$ 50cm, 土球 $\geq$ 15cm	111	39960	植苗	穴状	60 $\times$ 60	2 $\times$ 3	原有树种形成混交林	替换树种油松、祁连圆柏、侧拍		
35	乔木造林	915.0	68.8446	大庄乡	韩家岭村	9	55	550	青海云杉	高 $\geq$ 50cm, 土球 $\geq$ 15cm	111	61050	植苗	穴状	60 $\times$ 60	2 $\times$ 3	原有树种形成混交林	替换树种油松、祁连圆柏、侧拍	大庄乡韩家岭村	大庄乡韩家岭村9林班55、59小班
				大庄乡	韩家岭村	9	59	365	青海云杉	高 $\geq$ 50cm, 土球 $\geq$ 15cm	111	40515	植苗	穴状	60 $\times$ 60	2 $\times$ 3	原有树种形成混交林	替换树种油松、祁连圆柏、侧拍		
36	乔木造林	1160.0	87.2784	大庄乡	韩家岭村	9	91	575	青海云杉	高 $\geq$ 50cm, 土球 $\geq$ 15cm	111	63825	植苗	穴状	60 $\times$ 60	2 $\times$ 3	原有树种形成混交林	替换树种油松、祁连圆柏、侧拍	大庄乡韩家岭、东山、孟家村	大庄乡韩家岭村9林班91小班、东山村12林班10小班、孟家村15林班52小班
				大庄乡	东山村	12	10	290	青海云杉	高 $\geq$ 50cm, 土球 $\geq$ 15cm	111	32190	植苗	穴状	60 $\times$ 60	2 $\times$ 3	原有树种形成混交林	替换树种油松、祁连圆柏、侧拍		

				大庄乡	孟家村	15	52	295	青海云杉	高 $\geq$ 50cm, 土球 $\geq$ 15cm	111	32745	植苗	穴状	60 $\times$ 60	2 $\times$ 3	原有树种形成混交林	替换树种油松、祁连圆柏、侧柏		
37	乔木造林	1065.0	92.9745	前河乡	甘家川村	8	42	545	山杏	地径 $\geq$ 3.0cm, 土球 $\geq$ 30cm, 定杆120cm	42	22890	植苗	穴状	60 $\times$ 60	4 $\times$ 4	原有树种形成混交林		前河乡甘家川、下湾村	前河乡甘家川村 8 林班 42 小班、下湾村 12 林班 14 小班
				前河乡	下湾村	12	14	520	山杏	地径 $\geq$ 3.0cm, 土球 $\geq$ 30cm, 定杆120cm	42	21840	植苗	穴状	60 $\times$ 60	4 $\times$ 4	原有树种形成混交林			
38	乔木造林	980.0	85.5540	前河乡	下湾村	12	36	355	山杏	地径 $\geq$ 3.0cm, 土球 $\geq$ 30cm, 定杆120cm	42	14910	植苗	穴状	60 $\times$ 60	4 $\times$ 4	原有树种形成混交林		前河乡下湾村	前河乡下湾村 12 林班 36、41、61 小班
				前河乡	下湾村	12	41	150	山杏	地径 $\geq$ 3.0cm, 土球 $\geq$ 30cm, 定杆120cm	42	6300	植苗	穴状	60 $\times$ 60	4 $\times$ 4	原有树种形成混交林			
				前河乡	下湾村	12	61	475	山杏	地径 $\geq$ 3.0cm, 土球 $\geq$ 30cm, 定杆120cm	42	19950	植苗	穴状	60 $\times$ 60	4 $\times$ 4	原有树种形成混交林			
39	乔木造林	950.0	82.9350	前河乡	下湾村	12	54	470	山杏	地径 $\geq$ 3.0cm, 土球 $\geq$ 30cm, 定杆120cm	42	19740	植苗	穴状	60 $\times$ 60	4 $\times$ 4	原有树种形成混交林		前河乡下湾村	前河乡下湾村 12 林班 54、182、188 小班

				前河乡	下湾村	12	182	215	山杏	地径≥3.0cm, 土球≥30cm, 定杆120cm	42	9030	植苗	穴状	60×60	4×4	原有树种形成混交林		
				前河乡	下湾村	12	188	265	山杏	地径≥3.0cm, 土球≥30cm, 定杆120cm	42	11130	植苗	穴状	60×60	4×4	原有树种形成混交林		
40	乔木造林	610.0	53.2530	中川乡	盘格村	8	21	360	山杏	地径≥3.0cm, 土球≥30cm, 定杆120cm	42	15120	植苗	穴状	60×60	4×4	原有树种形成混交林	中川乡盘格村	中川乡盘格村8林班21、26小班
				中川乡	盘格村	8	26	250	山杏	地径≥3.0cm, 土球≥30cm, 定杆120cm	42	10500	植苗	穴状	60×60	4×4	原有树种形成混交林		
41	乔木造林	650.0	56.7450	中川乡	盘格村	8	49	390	山杏	地径≥3.0cm, 土球≥30cm, 定杆120cm	42	16380	植苗	穴状	60×60	4×4	原有树种形成混交林	中川乡盘格村	中川乡盘格村8林班49、51小班
				中川乡	盘格村	8	51	260	山杏	地径≥3.0cm, 土球≥30cm, 定杆120cm	42	10920	植苗	穴状	60×60	4×4	原有树种形成混交林		
42	灌木造林	2000.0	67.0000	转导乡	王家山村	16	86	305	柠条	Ⅲ级以上	333	762.5	直播	鱼鳞坑	100×60×40	2×1	纯林	转导乡王家山、前河甘家川村	转导乡王家山村16林班86、122小班, 前河乡甘家川村8林班33、49、64、67、71小班

				转导乡	王家山村	16	122	315	柠条	Ⅲ级以上	333	787.5	直播	鱼鳞坑	100×60×40	2×1	纯林			
				前河乡	甘家川村	8	33	480	柠条	Ⅲ级以上	333	1200	直播	鱼鳞坑	100×60×40	2×1	纯林			
				前河乡	甘家川村	8	49-1	60	柠条	Ⅲ级以上	333	150	直播	鱼鳞坑	100×60×40	2×1	纯林			
				前河乡	甘家川村	8	49-2	125	柠条	Ⅲ级以上	333	312.5	直播	鱼鳞坑	100×60×40	2×1	纯林			
				前河乡	甘家川村	8	64	320	柠条	Ⅲ级以上	333	800	直播	鱼鳞坑	100×60×40	2×1	纯林			
				前河乡	甘家川村	8	67	200	柠条	Ⅲ级以上	333	500	直播	鱼鳞坑	100×60×40	2×1	纯林			
				前河乡	甘家川村	8	71	195	柠条	Ⅲ级以上	333	487.5	直播	鱼鳞坑	100×60×40	2×1	纯林			
43	封山育林	12000.0	66.4494	<p>网围栏参数：网围栏标准要求采用青 Q/JB76-88《缠绕式镀锌钢丝围栏》，围栏采用加密围栏，加密围栏规格为 91L-8/110/50（即维线根数 8 根，纬宽 1.1m，经线间距 50cm），钢丝伸长率不小于 4%，反复弯曲次数规格：顶 10×10cm，底 15×15cm。相邻纬线自上而下间距为 20cm、18cm、18cm、15cm、13cm、13cm、13cm。水泥立柱规格为：高 1.8m，长×宽（断面）：10×10cm，角柱（断面）规格为 12×24cm，内置 4 根 φ6.5 钢筋，用 8#铅丝作箍筋。水泥立柱的强度要达到 C25 以上，水泥立柱现场进行制作，为了便于与其它工程的区分及不影响环境美观，水泥立柱喷绿漆。根据造林区现状，共设置网围栏 33910 米，立柱 4409 根（含 170 根拐角处立柱），网片 33910 米，刺丝 33910 米。另外根据需要设置门卡 13 处（位置见布局图）。【详见招标文件技术参数第四项封山育林第（四）条】。</p> <p>标识牌参数：标识牌设置 5 个，坐标点为：34577747.92，4004329.41；34578980.09，4005358.43；34577196.52，4007085.81；34574608.5，4007026.04；34572681.04，4009341.33。</p>															封山育林网围栏 33910 米、标识牌设置 5 个	巴州镇上宣村、下宣村、焦土村，总堡乡高家村、隆治乡永平村、桥头村

			标识牌为钢架透视结构，规格为高 6m，宽 6m。分为三部分，上部为透视网片，高 1.5m，宽 6m，焊接铁皮宣传文字；中部为铁皮，高 1.5m，宽 6m，油漆书写文字；下部为框架，高度 2m，宽 6m。钢架透视标识牌制作要求坚固耐用，立柱、横连接杆采用钢管。其规格为：由 6 根直径 100mm 的钢管为支架，牌面为铁质网片式。标识牌高 6.0m（其中地下 1.0m、地面距牌面下边缘 2.0m、牌高 3.0m），牌面为 3.0×6.0m。标识牌上注明工程名称、封区四至范围、封育时间、封育面积、封育年限、封育单位及管护公约等内容。【详见招标文件技术参数第四项封山育林（七）条】。																			
44	封山育林	49.4897	巴州镇	上宣村	17	62	145	侧柏	高≥60cm, 土球≥ 15cm	9	1305	植苗	鱼鳞坑	60×60					封山育林补植补播 3060 亩	巴州镇上宣村、隆治乡桥头村、永平村		
			巴州镇	上宣村	17	68	180	侧柏	高≥60cm, 土球≥ 15cm	9	1620	植苗	鱼鳞坑	60×60								
			巴州镇	上宣村	17	24	145	侧柏	高≥60cm, 土球≥ 15cm	9	1305	植苗	鱼鳞坑	60×60								
			隆治乡	永平村	7	115	420	油松	高≥80cm, 土球≥ 20cm	9	3780	植苗	鱼鳞坑	60×60								
			隆治乡	桥头村	8	19	335	油松	高≥80cm, 土球≥ 20cm	9	3015	植苗	鱼鳞坑	60×60								
			隆治乡	桥头村	8	85	230	油松	高≥80cm, 土球≥ 20cm	9	2070	植苗	鱼鳞坑	60×60								
			隆治乡	桥头村	8	37	445	油松	高≥80cm, 土球≥ 20cm	9	4005	植苗	鱼鳞坑	60×60								
			隆治乡	永平村	7	119	260	柠条	III级以上	1.7	442	直播	鱼鳞坑	60×40×30								

				隆治乡	桥头村	8	91	210	柠条	III级以上	1.7	357	直播	鱼鳞坑	60×40×30				
				总堡乡	垣坡村	2	42	690	柠条	III级以上	1.7	1173	直播	鱼鳞坑	60×40×30				
45	退化林分修复	1610.0	94.4426	峡门镇	腰路村	16	60	80	青海云杉	高≥60cm, 土球≥15cm	74	5920	植苗	穴状	50×50×40	3×3	纯林	峡门腰路、新民马厂、下川村、李二堡窑洞、范家	峡门镇腰路村 16 林班 50、60 小班, 新民乡马厂村 1 林班 81 小班, 新民乡下川村 13 林班 75、77、113 小班, 新民乡龙卧村 3 林班 36 小班, 李二堡镇窑洞村 4 林班 33 小班、范家村 12 林班 126 小班
				峡门镇	腰路村	16	50	18	青海云杉	高≥60cm, 土球≥15cm	74	1332	植苗	穴状	50×50×40	3×3	纯林		
				新民乡	马厂村	1	81	437	油松	高≥80cm, 土球≥20cm, 冠幅≥40cm	74	32338	植苗	穴状	50×50×40	3×3	混交林		
				新民乡	龙卧村	3	36	130	青海云杉	高≥60cm, 土球≥15cm	74	9620	植苗	穴状	50×50×40	3×3	混交林		
				新民乡	下川村	13	75	165	油松	高≥80cm, 土球≥20cm, 冠幅≥40cm	74	12210	植苗	穴状	50×50×40	3×3	混交林		
				新民乡	下川村	13	77	215	油松	高≥80cm, 土球≥20cm, 冠幅≥40cm	74	15910	植苗	穴状	50×50×40	3×3	混交林		



				新民乡	下川村	13	113	165	油松	高≥80cm, 土球≥20cm, 冠幅≥40cm	74	12210	植苗	穴状	50×50×40	3×3	混交林			
				李二堡镇	窑洞村	4	33	180	油松	高≥80cm, 土球≥20cm, 冠幅≥40cm	74	13320	植苗	穴状	50×50×40	3×3	混交林			
				李二堡镇	范家村	12	126	220	油松	高≥80cm, 土球≥20cm, 冠幅≥40cm	74	16280	植苗	穴状	50×50×40	3×3	混交林			
46	退化林分修复	2094.0	122.8340	新民乡	雪沟村	4	6	285	青海云杉	高≥60cm, 土球≥15cm	74	21090	植苗	穴状	50×50×40	3×3	混交林	新民乡雪沟村	新民乡雪沟村 4 林班 6、18、23、26、43、249 小班	
				新民乡	雪沟村	4	18	339	青海云杉	高≥60cm, 土球≥15cm	74	25086	植苗	穴状	50×50×40	3×3	混交林			
				新民乡	雪沟村	4	23	220	油松	高≥80cm, 土球≥20cm, 冠幅≥40cm	74	16280	植苗	穴状	50×50×40	3×3	混交林			
				新民乡	雪沟村	4	26	280	青海云杉	高≥60cm, 土球≥15cm	74	20720	植苗	穴状	50×50×40	3×3	混交林			
				新民乡	雪沟村	4	43	335	青海云杉	高≥60cm, 土球≥15cm	74	24790	植苗	穴状	50×50×40	3×3	混交林			
				新民乡	雪沟村	4	249	635	青海云杉	高≥60cm, 土球≥15cm	74	46990	植苗	穴状	50×50×40	3×3	混交林			
47	退化林	1025.0	60.1265	松树乡	湖拉海村	3	21	600	青海云杉	高≥60cm, 土球≥15cm	74	44400	植苗	穴状	50×50×40	3×3	混交林	松树乡湖拉海	松树乡湖拉海村 3 林班 21、27、30 小班	

	分修复			松树乡	湖拉海村	3	27	235	青海云杉	高 $\geq$ 60cm, 土球 $\geq$ 15cm	74	17390	植苗	穴状	50 $\times$ 50 $\times$ 40	3 $\times$ 3	混交林		
				松树乡	湖拉海村	3	30	190	青海云杉	高 $\geq$ 60cm, 土球 $\geq$ 15cm	74	14060	植苗	穴状	50 $\times$ 50 $\times$ 40	3 $\times$ 3	混交林		
48	退化林分修复	808.0	47.3973	松树乡	湖拉海村	3	31-1	490	油松	高 $\geq$ 80cm, 土球 $\geq$ 20cm, 冠幅 $\geq$ 40cm	74	36260	植苗	穴状	50 $\times$ 50 $\times$ 40	3 $\times$ 3	混交林	松树乡湖拉海	松树乡湖拉海村 3林班 31小班
				松树乡	湖拉海村	3	31-2	318	油松	高 $\geq$ 80cm, 土球 $\geq$ 20cm, 冠幅 $\geq$ 40cm	74	23532	植苗	穴状	50 $\times$ 50 $\times$ 40	3 $\times$ 3	混交林		
49	退化林分修复	825.0	48.3945	松树乡	湖拉海村	3	34-1	385	青海云杉	高 $\geq$ 60cm, 土球 $\geq$ 15cm	74	28490	植苗	穴状	50 $\times$ 50 $\times$ 40	3 $\times$ 3	混交林	松树乡湖拉海	松树乡湖拉海村 3林班 34小班
				松树乡	湖拉海村	3	34-2	440	青海云杉	高 $\geq$ 60cm, 土球 $\geq$ 15cm	74	32560	植苗	穴状	50 $\times$ 50 $\times$ 40	3 $\times$ 3	混交林		
50	退化林分修复	1118.0	65.5819	松树乡	湖拉海村	3	40-1	815	青海云杉	高 $\geq$ 60cm, 土球 $\geq$ 15cm	74	60310	植苗	穴状	50 $\times$ 50 $\times$ 40	3 $\times$ 3	混交林	松树乡湖拉海	松树乡湖拉海村 3林班 40小班
				松树乡	湖拉海村	3	40-2	303	青海云杉	高 $\geq$ 60cm, 土球 $\geq$ 15cm	74	22422	植苗	穴状	50 $\times$ 50 $\times$ 40	3 $\times$ 3	混交林		
51	退化林分修复	1412.0	82.8279	松树乡	山背后村	5	19-1	579	青海云杉	高 $\geq$ 60cm, 土球 $\geq$ 15cm	74	42846	植苗	穴状	50 $\times$ 50 $\times$ 40	3 $\times$ 3	混交林	松树乡山背后村	松树乡山背后村 5林班 19、35小班
				松树乡	山背后村	5	19-2	395	青海云杉	高 $\geq$ 60cm, 土球 $\geq$ 15cm	74	29230	植苗	穴状	50 $\times$ 50 $\times$ 40	3 $\times$ 3	混交林		

				松树乡	山背后村	5	35	438	青海云杉	高≥60cm, 土球≥15cm	74	32412	植苗	穴状	50×50×40	3×3	混交林		
52	退化林分修复	905.0	53.0873	松树乡	牙合村	7	53	520	青海云杉	高≥60cm, 土球≥15cm	74	38480	植苗	穴状	50×50×40	3×3	混交林	松树乡牙合村	松树乡牙合村7林班53、106小班
				松树乡	牙合村	7	106	385	青海云杉	高≥60cm, 土球≥15cm	74	28490	植苗	穴状	50×50×40	3×3	混交林		
53	退化林分修复	1414.0	82.9452	川口镇	南山村	13	11	470	油松	高≥80cm, 土球≥20cm,冠幅≥40cm	74	34780	植苗	穴状	50×50×40	3×3	混交林	川口镇南山村	川口镇南山村13林班11、60、70、96小班
				川口镇	南山村	13	60	295	油松	高≥80cm, 土球≥20cm,冠幅≥40cm	74	21830	植苗	穴状	50×50×40	3×3	混交林		
				川口镇	南山村	13	70	490	青海云杉	高≥60cm, 土球≥15cm	74	36260	植苗	穴状	50×50×40	3×3	纯林		
				川口镇	南山村	13	96	159	油松	高≥80cm, 土球≥20cm,冠幅≥40cm	74	11766	植苗	穴状	50×50×40	3×3	混交林		
54	退化林分修复	1158.0	67.9283	巴州镇	杨家湾村	13	2	260	青海云杉	高≥60cm, 土球≥15cm	74	19240	植苗	穴状	50×50×40	3×3	混交林	巴州镇杨家湾	巴州镇杨家湾村13林班2、5小班
				巴州镇	杨家湾村	13	5-1	260	青海云杉	高≥60cm, 土球≥15cm	74	19240	植苗	穴状	50×50×40	3×3	混交林		
				巴州镇	杨家湾村	13	5-2	638	青海云杉	高≥60cm, 土球≥15cm	74	47212	植苗	穴状	50×50×40	3×3	混交林		

55	退化林分修复	1107.0	64.9367	巴州镇	杨家湾村	13	59	305	油松	高 $\geq$ 80cm, 土球 $\geq$ 20cm, 冠幅 $\geq$ 40cm	74	22570	植苗	穴状	50 $\times$ 50 $\times$ 40	3 $\times$ 3	混交林	巴州镇杨家湾	巴州镇杨家湾村 13 林班 59、62、112 小班
				巴州镇	杨家湾村	13	62	506	青海云杉	高 $\geq$ 60cm, 土球 $\geq$ 15cm	74	37444	植苗	穴状	50 $\times$ 50 $\times$ 40	3 $\times$ 3	混交林		
				巴州镇	杨家湾村	13	112	296	青海云杉	高 $\geq$ 60cm, 土球 $\geq$ 15cm	74	21904	植苗	穴状	50 $\times$ 50 $\times$ 40	3 $\times$ 3	混交林		
56	退化林分修复	985.0	57.7801	巴州镇	杨家湾村	13	114	245	青海云杉	高 $\geq$ 60cm, 土球 $\geq$ 15cm	74	18130	植苗	穴状	50 $\times$ 50 $\times$ 40	3 $\times$ 3	混交林	巴州镇杨家湾	巴州镇杨家湾村 13 林班 114、126、137 小班
				巴州镇	杨家湾村	13	126	380	青海云杉	高 $\geq$ 60cm, 土球 $\geq$ 15cm	74	28120	植苗	穴状	50 $\times$ 50 $\times$ 40	3 $\times$ 3	混交林		
				巴州镇	杨家湾村	13	137	360	青海云杉	高 $\geq$ 60cm, 土球 $\geq$ 15cm	74	26640	植苗	穴状	50 $\times$ 50 $\times$ 40	3 $\times$ 3	混交林		
57	退化林分修复	1011.0	59.3053	巴州镇	杨家湾村	13	139	448	青海云杉	高 $\geq$ 60cm, 土球 $\geq$ 15cm	74	33152	植苗	穴状	50 $\times$ 50 $\times$ 40	3 $\times$ 3	纯林	巴州镇杨家湾、黄池	巴州镇杨家湾村 13 林班 139、148 小班, 黄池村 18 林班 14 小班
				巴州镇	杨家湾村	13	148	318	青海云杉	高 $\geq$ 60cm, 土球 $\geq$ 15cm	74	23532	植苗	穴状	50 $\times$ 50 $\times$ 40	3 $\times$ 3	混交林		
				巴州镇	杨家湾村	18	14	245	青海云杉	高 $\geq$ 60cm, 土球 $\geq$ 15cm	74	18130	植苗	穴状	50 $\times$ 50 $\times$ 40	3 $\times$ 3	混交林		
58	退化林分修复	1045.0	61.2997	马场垣乡	金星村	2	24	610	青海云杉	高 $\geq$ 60cm, 土球 $\geq$ 15cm	74	45140	植苗	穴状	50 $\times$ 50 $\times$ 40	3 $\times$ 3	混交林	马场垣乡金星村	马场垣乡金星村 2 林班 24、34-1 小班
				马场垣乡	金星村	2	34-1	435	青海云杉	高 $\geq$ 60cm, 土球 $\geq$ 15cm	74	32190	植苗	穴状	50 $\times$ 50 $\times$ 40	3 $\times$ 3	混交林		

59	退化林分修复	1065.0	62.4729	马场垣乡	金星村	2	34-2	320	油松	高≥80cm, 土球≥20cm, 冠幅≥40cm	74	23680	植苗	穴状	50×50×40	3×3	混交林	马场垣乡金星村	马场垣乡金星村 2林班 34-2、36、38 小班
				马场垣乡	金星村	2	36	135	油松	高≥80cm, 土球≥20cm, 冠幅≥40cm	74	9990	植苗	穴状	50×50×40	3×3	混交林		
				马场垣乡	金星村	2	38	610	青海云杉	高≥60cm, 土球≥15cm	74	45140	植苗	穴状	50×50×40	3×3	纯林		
60	退化林分修复	970.0	56.9002	马场垣乡	金星村	2	57	700	青海云杉	高≥60cm, 土球≥15cm	74	51800	植苗	穴状	50×50×40	3×3	混交林	马场垣乡金星村	马场垣乡金星村 2林班 57、63 小班
				马场垣乡	金星村	2	63	270	青海云杉	高≥60cm, 土球≥15cm	74	19980	植苗	穴状	50×50×40	3×3	混交林		
61	退化林分修复	1061.0	62.2383	马场垣乡	香水村	4	11	255	油松	高≥80cm, 土球≥20cm, 冠幅≥40cm	74	18870	植苗	穴状	50×50×40	3×3	混交林	马场垣乡香水村	马场垣乡香水村 4林班 11、14、19、116 小班
				马场垣乡	香水村	4	14	140	青海云杉	高≥60cm, 土球≥15cm	74	10360	植苗	穴状	50×50×40	3×3	混交林		
				马场垣乡	香水村	4	19	428	青海云杉	高≥60cm, 土球≥15cm	74	31672	植苗	穴状	50×50×40	3×3	混交林		
				马场垣乡	香水村	4	116	238	青海云杉	高≥60cm, 土球≥15cm	74	17612	植苗	穴状	50×50×40	3×3	混交林		
62	退化林	1581.0	92.7414	隆治乡	李家村	2	19	537	青海云杉	高≥60cm, 土球≥15cm	74	39738	植苗	穴状	50×50×40	3×3	纯林	隆治乡李家村	隆治乡李家村 2林班 19、34、70 小班

	分修复			隆治乡	李家村	2	34	317	油松	高 $\geq$ 80cm, 土球 $\geq$ 20cm, 冠幅 $\geq$ 40cm	74	23458	植苗	穴状	50 $\times$ 50 $\times$ 40	3 $\times$ 3	混交林		
				隆治乡	李家村	2	70	727	油松	高 $\geq$ 80cm, 土球 $\geq$ 20cm, 冠幅 $\geq$ 40cm	74	53798	植苗	穴状	50 $\times$ 50 $\times$ 40	3 $\times$ 3	混交林		
63	退化林分修复	1227.0	71.9758	隆治乡	李家村	2	114	429	青海云杉	高 $\geq$ 60cm, 土球 $\geq$ 15cm	74	31746	植苗	穴状	50 $\times$ 50 $\times$ 40	3 $\times$ 3	纯林	隆治乡李家村	隆治乡李家村 2 林班 114、312、314、321 小班
				隆治乡	李家村	2	312	235	油松	高 $\geq$ 80cm, 土球 $\geq$ 20cm, 冠幅 $\geq$ 40cm	74	17390	植苗	穴状	50 $\times$ 50 $\times$ 40	3 $\times$ 3	混交林		
				隆治乡	李家村	2	314	305	油松	高 $\geq$ 80cm, 土球 $\geq$ 20cm, 冠幅 $\geq$ 40cm	74	22570	植苗	穴状	50 $\times$ 50 $\times$ 40	3 $\times$ 3	混交林		
				隆治乡	李家村	2	321	258	青海云杉	高 $\geq$ 60cm, 土球 $\geq$ 15cm	74	19092	植苗	穴状	50 $\times$ 50 $\times$ 40	3 $\times$ 3	纯林		
64	退化林分修复	994.0	58.3080	隆治乡	白武家村	3	46	425	油松	高 $\geq$ 80cm, 土球 $\geq$ 20cm, 冠幅 $\geq$ 40cm	74	31450	植苗	穴状	50 $\times$ 50 $\times$ 40	3 $\times$ 3	混交林	隆治乡白武家村	隆治乡白武家村 3 林班 46、262 小班
				隆治乡	白武家村	3	262	569	油松	高 $\geq$ 80cm, 土球 $\geq$ 20cm, 冠幅 $\geq$ 40cm	74	42106	植苗	穴状	50 $\times$ 50 $\times$ 40	3 $\times$ 3	混交林		
65	退化林分修复	1259.0	73.8529	隆治乡	张家村	6	85	602	青海云杉	高 $\geq$ 60cm, 土球 $\geq$ 15cm	74	44548	植苗	穴状	50 $\times$ 50 $\times$ 40	3 $\times$ 3	混交林	隆治乡张家村	隆治乡张家村 6 林班 85、139、140 小班
				隆治乡	张家村	6	139	210	青海云杉	高 $\geq$ 60cm, 土球 $\geq$ 15cm	74	15540	植苗	穴状	50 $\times$ 50 $\times$ 40	3 $\times$ 3	混交林		

				隆治乡	张家村	6	140	447	青海云杉	高 $\geq$ 60cm, 土球 $\geq$ 15cm	74	33078	植苗	穴状	50 $\times$ 50 $\times$ 40	3 $\times$ 3	混交林		
66	退化林分修复	1122.0	65.8165	隆治乡	永平村	7	17	247	青海云杉	高 $\geq$ 60cm, 土球 $\geq$ 15cm	74	18278	植苗	穴状	50 $\times$ 50 $\times$ 40	3 $\times$ 3	混交林	隆治乡永平村	隆治乡永平村7林班17、22、23、29、114小班
				隆治乡	永平村	7	22	208	青海云杉	高 $\geq$ 60cm, 土球 $\geq$ 15cm	74	15392	植苗	穴状	50 $\times$ 50 $\times$ 40	3 $\times$ 3	混交林		
				隆治乡	永平村	7	23	290	青海云杉	高 $\geq$ 60cm, 土球 $\geq$ 15cm	74	21460	植苗	穴状	50 $\times$ 50 $\times$ 40	3 $\times$ 3	混交林		
				隆治乡	永平村	7	29	288	青海云杉	高 $\geq$ 60cm, 土球 $\geq$ 15cm	74	21312	植苗	穴状	50 $\times$ 50 $\times$ 40	3 $\times$ 3	纯林		
				隆治乡	永平村	7	114	89	油松	高 $\geq$ 80cm, 土球 $\geq$ 20cm, 冠幅 $\geq$ 40cm	74	6586	植苗	穴状	50 $\times$ 50 $\times$ 40	3 $\times$ 3	混交林		
67	退化林分修复	1335.0	78.3111	大庄乡	唐卡村	5	34	180	青海云杉	高 $\geq$ 60cm, 土球 $\geq$ 15cm	74	13320	植苗	穴状	50 $\times$ 50 $\times$ 40	3 $\times$ 3	混交林	大庄乡塘卡、丁家咀、东山	大庄乡唐卡村5林班34小班、大庄村8林班39、77小班、丁家咀村11林班38、43小班、东山村12林班4小班
				大庄乡	大庄村	8	39	282	油松	高 $\geq$ 80cm, 土球 $\geq$ 20cm, 冠幅 $\geq$ 40cm	74	20868	植苗	穴状	50 $\times$ 50 $\times$ 40	3 $\times$ 3	混交林		
				大庄乡	大庄村	8	77	126	油松	高 $\geq$ 80cm, 土球 $\geq$ 20cm, 冠幅 $\geq$ 40cm	74	9324	植苗	穴状	50 $\times$ 50 $\times$ 40	3 $\times$ 3	混交林		

				大庄乡	丁家嘴村	11	38	168	油松	高≥80cm, 土球≥20cm, 冠幅≥40cm	74	12432	植苗	穴状	50×50×40	3×3	混交林		
				大庄乡	丁家嘴村	11	43	369	青海云杉	高≥60cm, 土球≥15cm	74	27306	植苗	穴状	50×50×40	3×3	混交林		
				大庄乡	东山村	12	4	210	青海云杉	高≥60cm, 土球≥15cm	74	15540	植苗	穴状	50×50×40	3×3	混交林		
68	退化林分修复	1659.0	97.3169	古鄯镇	马营庄村	10	51	642	青海云杉	高≥60cm, 土球≥15cm	74	47508	植苗	穴状	50×50×40	3×3	混交林	马营马家、转导酒坊村、满坪林场、古鄯马营庄	古鄯镇马营庄村 10 林班 51 小班, 满坪林场 5 林班 5 小班, 转导乡酒坊村 6 林班 42 小班, 马营镇马家村 10 林班 18 小班
				满坪林场	5	5	74	480	青海云杉	高≥60cm, 土球≥15cm	74	35520	植苗	穴状	50×50×40	3×3	混交林		
				转导乡	酒坊村	6	42	137	青海云杉	高≥60cm, 土球≥15cm	74	10138	植苗	穴状	50×50×40	3×3	纯林		
				马营镇	马家村	10	18	400	青海云杉	高≥60cm, 土球≥15cm	74	29600	植苗	穴状	50×50×40	3×3	混交林		
69	退化林分修复	1210.0	70.9785	官亭镇	别落村	2	27	349	油松	高≥80cm, 土球≥20cm, 冠幅≥40cm	74	25826	植苗	穴状	50×50×40	3×3	混交林	官亭别落、梧石、官西村	官亭镇别落村 2 林班 27 小班, 梧石村 3 林班 29 小班, 官西村 5 林班 4 小班
				官亭镇	梧石村	3	29	132	油松	高≥80cm, 土球≥20cm, 冠幅	74	9768	植苗	穴状	50×50×40	3×3	混交林		



										≥40cm										
										高≥80cm, 土球≥ 20cm,冠幅 ≥40cm	74	53946	植苗	穴状	50×50×40	3×3	混交 林			

青海起达工程项目管理有限公司