



公开招标文件

采购项目编号：青海喆坤公招（货物）2021-011号

采购项目名称 青海省玉树州西曲河流域（称多县城区段）生态环境保护工
程建设（货物部分）

采购单位： 称多县自然资源局

采购代理机构：青海喆坤工程管理咨询有限公司

2021年2月

目 录

第一部分 投标邀请.....	5
第二部分 投标人须知.....	8
一、说明.....	8
1. 适用范围.....	8
2. 采购方式、合格的投标人.....	8
3. 投标费用.....	8
二、招标文件说明.....	8
4. 招标文件的构成.....	8
5. 招标文件、采购活动和中标结果的质疑.....	8
6. 招标文件的澄清或修改.....	9
三、投标文件的编制.....	9
7. 投标文件的语言及度量衡单位.....	9
8. 投标报价及币种.....	9
9. 投标保证金.....	10
10. 投标有效期.....	10
11. 投标文件构成.....	10
12. 投标文件的编制要求.....	11
四、投标文件的提交.....	12
13. 投标文件的密封和标记.....	12
14. 提交投标文件的时间、地点、方式.....	12
15. 投标文件的补充、修改或者撤回.....	12
五、开标.....	12
16. 开标.....	12
六、资格审查程序.....	13
17. 资格审查.....	13
七、评审程序及方法.....	13

18. 评标委员会.....	13
19. 评审工作程序.....	15
20. 评审方法和标准.....	17
八、中标.....	19
21. 推荐并确定中标人.....	19
22. 中标通知.....	19
九、授予合同.....	19
23. 签订合同.....	19
十、其他.....	20
24. 串通投标的情形.....	20
25. 废标.....	20
26. 中标服务费.....	21
第三部分 青海省政府采购项目合同书范本.....	22
第四部分 投标文件格式.....	34
封面（上册）.....	34
目录（上册）.....	35
（1）投标函.....	36
（2）法定代表人证明书.....	37
（3）法定代表人授权书.....	38
（4）投标人承诺函.....	39
（5）投标人诚信承诺书.....	40
（6）资格证明材料.....	41
（7）财务状况报告，依法缴纳税收和社会保障资金的相关材料.....	42
（8）具备履行合同所必需的设备和专业技术能力的证明材料.....	43
（9）无重大违法记录声明.....	44
（10）投标保证金证明.....	45
目录（下册）.....	47
（11）评分对照表.....	48

(12) 开标一览表（报价表）	49
(13) 分项报价表.....	50
(14) 技术规格响应表.....	51
(15) 投标产品相关资料.....	52
(16) 投标人的类似业绩证明材料.....	1
(17.1) 制造（生产）企业小型、微型企业声明函.....	2
(17.2) 从业人员声明函.....	3
(18) 残疾人福利性单位声明函.....	4
(19) 投标人认为在其他方面有必要说明的事项.....	5
第五部分 采购项目要求及技术参数.....	6
(一) 投标要求.....	6
1. 投标说明.....	6
2. 重要指标.....	错误！未定义书签。
3. 商务要求.....	6
(二) 项目概况及技术参数.....	错误！未定义书签。

第一部分 投标邀请

青海喆坤工程管理咨询有限公司（以下均简称“采购代理机构”）受称多县自然资源局（以下均简称“采购人”）委托,拟对 青海省玉树州西曲河流域（称多县城区段）生态环境保护工程建设（货物部分）进行国内公开招标，现予以公告，欢迎潜在的投标人参加本次政府采购活动。

采购项目编号	青海喆坤公招（货物）2021-011号
采购项目名称	青海省玉树州西曲河流域（称多县城区段）生态环境保护工程建设（货物部分）
采购方式	公开招标
采购预算额度	1100.686138万元（一标段：265.699万元，二标段：335.007万元，三标段：209.454万元，四标段：160.628678万元，五标段：129.89746万元）
最高限价	1100.686138万元
项目分包个数	5个
各包要求	采购内容：具体内容详见《招标文件》。
各包投标人资格要求	<p>1、符合《政府采购法》第22条条件，并提供下列材料： <1>投标人的营业执照等证明文件，自然人的身份证明。 <2>财务状况报告，依法缴纳税收和社会保障资金的相关材料。 <3>具备履行合同所必需的设备和专业技术能力的证明材料。 <4>参加政府采购活动前3年内在经营活动中没有重大违法记录的书面声明。 <5>具备法律、行政法规规定的其他条件的证明材料。</p> <p>2、经信用中国（www.creditchina.gov.cn）、中国政府采购网（www.ccgp.gov.cn）等渠道查询后，列入失信被执行人、重大税收违法案件当事人名单、政府采购严重违法失信行为记录名单的，取消投标资格。（提供“信用中国”网站的查询截图，时间为投标截止时间前20天内）；</p> <p>3、单位负责人为同一人或者存在直接控股、管理关系的不同投标人，不得参加同一合同项下的政府采购活动。否则，皆取消投标资格；</p>

	<p>4、为本采购项目提供整体设计、规范编制或者项目管理、监理、检测等服务的投标人，不得再参加该采购项目的其他采购活动；</p> <p>5.本项目不接受联合体投标；</p> <p>6.（1-4标段）投标人需具备：</p> <p>6.1、各包投标人均需具备有效的《林木种子生产经营许可证》；并在人员、设备资金等方面具有相应的施工能力；拟派项目负责人须具备林业或园林专业中级以上职称。</p> <p>6.2、项目所需苗木需具备产地检疫合格证；</p> <p>5标段：投标人为生产商的还须具备省技术监督部门颁发的网围栏产品质量监督检验合格证，为代理商的须提供生产商的省技术监督部门颁发的网围栏产品质量监督检验合格证</p> <p>注：各供应商均可就本项目的5个标段任意多个标段进行投标，但只允许中1个标段。本项目按标段顺序开评标，若在本标段中标则自动放弃后续标段的中标资格。</p>
公告发布时间	2021年2月5日
获取招标文件的时间 期限	2021年2月6日至2021年2月10日，每天上午9:00-11:30,下午14:30-17:30（午休、节假日除外）
获取招标文件方式	现场购买或网上购买
招标文件售价	500 元/包（招标文件售后不退, 投标资格不能转让。）
获取招标文件地点	<p>地址：西宁市南山东路 66 号</p> <p>标书购买联系人：孟女士</p> <p>电话：0971-8163373</p>
购买招标文件时应提供材料	<p>营业执照副本复印件、法定代表人授权书原件 及法人身份和被授权人身份证复印件（加盖单位公章）</p> <p>注：需网上购买招标文件的投标人可将以上材料扫描后发送至采购代理机构电子邮箱，在邮件中标明项目编号、项目名称、联系人及联系方式，并联系代理机构工作人员进行确认。</p>
投标截止及开标时间	2021年3月1日09时00分（北京时间）
投标及开标地点	青海省公共资源交易中心2楼1开标室
采购人联系人	<p>采购单位：称多县自然资源局</p> <p>联系人：更先生</p> <p>联系电话：0976-8861133</p>

	联系地址：称多县
代理机构联系人	青海喆坤工程管理咨询有限公司 联系人：孟女士 联系电话：0971-8163373 联系地址：西宁市南山东路66号（青水瓦台东隔壁五楼）
代理机构开户行	招商银行股份有限公司西宁城东支行
收款人	青海喆坤工程管理咨询有限公司
银行账号	972900714610401
其他事项	本项目发布媒体：《青海政府采购网》《青海电子招标投标服务平台》《中国采购与招标网》 公告期限：自《青海政府采购网》发布之日起5个工作日；公告内容以《青海政府采购网》发布的为准
财政监督部门及电话	单位名称：称多县财政局 联系电话：0976-8861064

第二部分 投标人须知

一、说明

1. 适用范围

本次招标依据采购人的采购计划，仅适用于本招标文件中所叙述的项目。

2. 采购方式、合格的投标人

2.1 本次招标采取公开招标方式。

2.2 合格的投标人：详见第一部分“各包投标人资格要求”。

3. 投标费用

投标人应自愿承担与参加本次投标有关的费用。采购代理机构对投标人发生的费用不承担任何责任。

二、招标文件说明

4. 招标文件的构成

4.1 招标文件包括：

- (1) 投标邀请
- (2) 投标人须知
- (3) 青海省政府采购项目合同书范本
- (4) 投标文件格式
- (5) 采购项目要求及技术参数
- (6) 采购过程中发生的澄清、变更和补充文件

4.2 投标人应当按照招标文件的要求编制投标文件。投标文件应当对招标文件提出的要求和条件作出明确响应。

5. 招标文件、采购活动和中标结果的质疑

投标人认为招标文件、采购过程和中标结果使自己的权益受到损害的，可以在知道或者应知其权益受到损害之日起7个工作日内以书面形式（如信件、传真等）向采购人或者采购代理机构提出质疑，不接受匿名质疑。潜在供应商已依法获取其可质疑的采购文件的，可以对该文件提出质疑，对采购文件提出质疑的，应当在获取采购文件或者采购文件公告期限届满之日起7个工作日内提出。供应商须在法定质疑期内一次性提出针对同一采购程序环节的质疑。采购人或采购代理机构在收到书面质疑函后7个工作日内作出答复。

参与采购活动的投标人对评审过程或者结果提出质疑的，采购人、采购代理机构可以组织原评审委员会协助答复质疑。质疑事项处理完成后，采购人或采购代理机构应按照规定填写《青海省政府采购投标人质疑处理情况表》，并在15日内报同级政府采购监督管理部门备案。

投标人应知其权益受到损害之日，是指：

（一）对可以质疑的招标文件提出质疑的，为收到招标文件之日或者招标文件公告期限届满之日；

（二）对采购过程提出质疑的，为各采购程序环节结束之日；

（三）对中标结果提出质疑的，为中标结果公告期限届满之日。

6. 招标文件的澄清或修改

6.1 采购人或者采购代理机构可以对已发出的招标文件进行必要的澄清或者修改，但不得改变采购标的和资格条件。澄清或者修改应当在原公告发布媒体上发布澄清公告。澄清或者修改的内容为招标文件的组成部分。

6.2 澄清或者修改的内容可能影响投标文件编制的，采购人或者采购代理机构应当在投标截止时间至少15日前，以书面形式通知所有获取招标文件的潜在投标人，并在发布本次招标公告的网站上发布变更公告；不足15日的，采购人或者采购代理机构应当顺延提交投标文件的截止时间。

三、投标文件的编制

7. 投标文件的语言及度量衡单位

7.1 投标人提交的投标文件以及投标人与采购人或者采购代理机构就此投标发生的所有来往函电均应使用简体中文。除签名、盖章、专用名称等特殊情形外，以中文汉语以外的文字表述的投标文件视同未提供。

7.2 除招标文件中另有规定外，投标文件所使用的度量衡单位，均须采用国家法定计量单位。

7.3 附有外文资料的须翻译成中文，并加盖投标人公章，如果翻译的中文资料与外文资料出现差异与矛盾时，以中文为准，其准确性由投标人负责。

8. 投标报价及币种

8.1 投标报价为投标总价。投标报价必须包括：苗木费（产品费）、检验费、起苗费、包装费、运输费、装卸费、整地栽植费（安装费）、招标代理费及不可预见费等全部费用。（说明：具体内容应根据项目特点实事求是的填写）

8.2 投标报价有效期与投标有效期一致。

8.3 投标报价为闭口价，即中标后在合同有效期内价格不变。

8.4 投标币种是人民币。

9. 投标保证金

9.1 投标人须在投标截止期前按以下要求交纳投标保证金（说明：收取的投标保证金不得超过采购项目预算金额的2%）：

（一标段）投标保证金：50000元（大写：伍万元整）

（二标段）投标保证金：60000元（大写：陆万元整）

（三标段）投标保证金：40000元（大写：肆万元整）

（四标段）投标保证金：30000元（大写：叁万元整）

（五标段）投标保证金：20000元（大写：贰万元整）

收款单位：青海喆坤工程管理咨询有限公司

开户行：招商银行股份有限公司西宁城东支行

银行账号：972900714610401

交纳时间：投标截止日前1天17:30前，以银行到账时间为准。

如采购项目变更开标时间，则保证金交纳时间相应顺延。

9.2 缴费方式：投标保证金应当以支票、汇票、本票或者金融机构、担保机构出具的保函等非现金形式提交。

9.3 投标保证金退还：投标人在投标截止时间前撤回已提交的投标文件的，采购代理机构应当自收到投标人书面撤回通知之日起5个工作日内，退还已收取的投标保证金，但因投标人自身原因导致无法及时退还的除外。

采购代理机构应当自中标通知书发出之日起5个工作日内退还未中标人的投标保证金，自采购合同签订之日起5个工作日内退还中标人的投标保证金或者转为中标人的履约保证金。

采购代理机构逾期退还投标保证金的，除应当退还投标保证金本金外，还应当按中国人民银行同期贷款基准利率上浮20%后的利率支付超期资金占用费，但因投标人自身原因导致无法及时退还的除外。

9.4 投标有效期内投标人撤销投标文件的，采购人或者采购代理机构可以不退还投标保证金。

10. 投标有效期

从提交投标文件的截止之日起60工作日。投标文件中承诺的投标有效期应当不少于招标文件中载明的投标有效期。

11. 投标文件构成

投标人应提交相关证明材料，作为其参加投标和中标后有能力履行合同的证明。编写的投标文件须包括以下内容（格式见招标文件第四部分）：

11.1、投标文件（上册）（资格审查）

- （1）投标函
- （2）法定代表人证明书
- （3）法定代表人授权书
- （4）投标人承诺函
- （5）投标人诚信承诺书
- （6）资格证明材料
- （7）财务状况报告，依法缴纳税收和社会保障资金的相关材料
- （8）具备履行合同所必需的设备和专业技术能力的证明材料
- （9）无重大违法记录声明
- （10）投标保证金证明

11.2 投标文件（下册）

- （11）评分对照表
- （12）开标一览表（报价表）
- （13）分项报价表
- （14）技术规格响应表
- （15）投标产品相关资料
- （16）投标人的类似业绩证明材料
- （17）制造（生产）企业小型、微型企业声明函、从业人员声明函
- （18）残疾人福利性单位声明函
- （19）投标人认为在其他方面有必要说明的事项

注：投标人须按上述内容、顺序和格式编制投标文件，并按要求编制目录、页码，并保证所提供的全部资料真实可信，自愿承担相应责任。

12. 投标文件的编制要求

12.1 投标人应按照招标文件所提供的投标文件格式，分别填写招标文件第四部分的内容，应分别注明所提供货物的名称、技术配置及参数、数量和价格等内容；招标文件要求签字、盖章的地方必须由投标人的法定代表人或委托代理人按要求签字、盖章。

12.2 投标人应准备纸质投标文件正本1份(上、下册)、副本4份(上、下册)，电子文档1份(上、下册)。若发生正本和副本不符，以正本为准。投标文件统一使用A4幅面的纸张印制，必须胶装成上、下两册并编码，其他方式装订的投标文件一概不予接受。

12.3 投标文件的正本(上、下册)需打印或用不褪色、不变质的墨水书写，副本(上、下册)可采

用正本的复印件。电子文档(上、下册)用光盘或U盘制作,采用不可修改文档格式(如:PDF格式),内容必须和纸质投标文件正本(上、下册)完全一致,包括封面、页码、签字、盖章等。

12.4 投标文件中不得行间插字、涂改或增删,如有修改错漏处,须由投标人法定代表人或其委托代理人签字、加盖公章。

四、投标文件的提交

13. 投标文件的密封和标记

13.1 投标文件正本(上、下册)、所有副本(上、下册)、电子文档(上、下册),应分别封装于不同的密封袋内,密封袋上应分别标上“正本”、“副本”、“电子文档”字样,并注明投标人名称、采购项目编号、采购项目名称及分包号(如有分包)。

13.2 密封后的投标文件密封袋用“于20XX年XX月XX日XX时XX分(北京时间)之前不准启封”的标签密封。

13.3 投标人如投多个包,投标文件每包分别按上述规定装订(如果有)。

14. 提交投标文件的时间、地点、方式

14.1 投标人应当在招标文件要求提交投标文件的截止时间前,将投标文件(正本、副本、电子文档)密封送达投标地点,并按要求递交投标文件,在截止时间后送达的,采购机构应当拒收。采购代理机构收到投标文件后,应当如实记载投标文件的送达时间和密封情况,签收保存,并向投标人出具签收回执。任何单位和个人不得在开标前开启投标文件。

14.2 逾期送达或者未按照招标文件第13.1-13.2条要求密封的投标文件,采购代理机构应当拒收。

15. 投标文件的补充、修改或者撤回

15.1 投标人在投标截止时间前,可以对所递交的投标文件进行补充、修改或者撤回,并书面通知采购代理机构。补充、修改的内容应当按照招标文件要求签署、盖章、密封后,作为投标文件的组成部分。

五、开标

16. 开标

16.1 开标应当在招标文件确定的提交投标文件截止时间的同一时间进行。采购代理机构应当按本文件中确定的时间和地点组织开标活动。

采购代理机构应当对开标、评标现场活动进行全程录音录像。录音录像应当清晰可辨,音像资料作为采购文件一并存档。

16.2 开标由采购代理机构主持，邀请投标人参加。评标委员会成员不得参加开标活动。

16.3 开标时，应当由投标人或者其推选的代表检查投标文件的密封情况；经确认无误后，由采购代理机构工作人员当众拆封，宣布投标人名称、投标价格和其他主要内容。

投标人不足3家的，不得开标。

16.4 开标过程应当由采购代理机构负责记录，由参加开标的各投标人代表和相关工作人员签字确认后随采购文件一并存档。

投标人代表对开标过程和开标记录有疑义，以及认为采购人、采购代理机构相关工作人员有需要回避的情形的，应当场提出询问或者回避申请。采购代理机构对投标人代表提出的询问或者回避申请应当及时处理。

投标人未参加开标的，视同认可开标结果。

六、资格审查程序

17. 资格审查

17.1 开标结束后，采购人或者采购代理机构应当依法对投标人的资格性审查文件（上册）进行审查。

17.2 合格投标人不足3家的，不得评标。

17.3 资格审查时，投标人存在下列情况之一的，按无效投标处理：

- (1) 不具备第一部分“投标邀请”中各包投标人资格要求的；
- (2) 未按招标文件要求交纳或未足额交纳投标保证金的；
- (3) 未按第11.1要求提供相关资料的；
- (4) 资格性审查文件未按招标文件规定和要求签字、盖章的；
- (5) 报价超过招标文件中规定的预算金额或者最高限价的；
- (6) 投标有效期不能满足招标文件要求的；
- (7) 未按照招标文件要求提供电子文档的。

七、评审程序及方法

18. 评标委员会

18.1 采购代理机构负责组织评标工作，并履行下列职责：

(1) 核对评审专家身份和采购人代表授权函，对评审专家在政府采购活动中的职责履行情况予以记录，并及时将有关违法违规行为向财政部门报告；

(2) 宣布评标纪律；

- (3) 公布投标人名单，告知评审专家应当回避的情形；
- (4) 组织评标委员会推选评标组长，采购人代表不得担任组长；
- (5) 在评标期间采取必要的通讯管理措施，保证评标活动不受外界干扰；
- (6) 根据评标委员会的要求介绍政府采购相关政策法规、招标文件；
- (7) 维护评标秩序，监督评标委员会依照招标文件规定的评标程序、方法和标准进行独立评审，及时制止和纠正采购人代表、评审专家的倾向性言论或者违法违规行为；
- (8) 核对评标结果，有20.4规定情形的，要求评标委员会复核或者书面说明理由，评标委员会拒绝的，应予记录并向本级财政部门报告；
- (9) 评审工作完成后，按照规定由采购人向评审专家支付劳务报酬和异地评审差旅费，不得向评审专家以外的其他人员支付评审劳务报酬；
- (10) 处理与评标有关的其他事项。

采购人可以在评标前说明项目背景和采购需求，说明内容不得含有歧视性、倾向性意见，不得超出招标文件所述范围。说明应当提交书面材料，并随采购文件一并存档。

18.2 评标委员会负责具体评标事务，并独立履行下列职责：

- (1) 严格遵守评审工作纪律,按照客观、公正、审慎的原则,根据采购文件规定的评审程序、评审方法和评审标准进行独立评审；
- (2) 现采购文件内容违反国家有关强制性规定或者采购文件存在歧义、重大缺陷导致评审工作无法进行时,应当停止评审并向采购人或者采购代理机构书面说明情况；
- (3) 审查、评价投标文件是否符合招标文件的商务、技术等实质性要求；
- (4) 要求投标人对投标文件有关事项作出澄清或者说明；
- (5) 对投标文件进行比较和评价；
- (6) 确定中标候选人名单，以及根据采购人委托直接确定中标人；
- (7) 配合答复供应商的询问、质疑和投诉等事项,不得泄露评审文件、评审情况和在评审过程中获悉的商业秘密；
- (8) 向采购人、采购代理机构或者有关部门报告评标中发现的违法行为。

18.3 评标委员会由采购人代表和评审专家组成，成员人数应当为5人以上单数，其中评审专家不得少于成员总数的三分之二。

采购项目符合下列情形之一的，评标委员会成员人数应当为7人以上单数：

- (1) 采购预算金额在1000万元以上；
- (2) 技术复杂；
- (3) 社会影响较大。

评审专家对本单位的采购项目只能作为采购人代表参与评标。采购代理机构工作人员不得参加由本机构代理的政府采购项目的评标。

评标委员会成员名单在评标结果公告前应当保密。

18.4 采购代理机构应当从省级以上财政部门设立的政府采购评审专家库中，通过随机方式抽取评审专家。对技术复杂、专业性强的采购项目，通过随机方式难以确定合适评审专家的，经主管预算单位同意，采购人可以自行选定相应专业-

领域的评审专家。自行选定评审专家的，应当优先选择本单位以外的评审专家。

18.5 评标中因评标委员会成员缺席、回避或者健康等特殊原因导致评标委员会组成不符合规定的，采购人或者采购代理机构应当依法补足后继续评标。被更换的评标委员会成员所作出的评标意见无效。无法及时补足评标委员会成员的，采购代理机构应当停止评标活动，封存所有投标文件和开标、评标资料，依法重新组建评标委员会进行评标。原评标委员会所作出的评标意见无效。

采购代理机构应当将变更、重新组建评标委员会的情况予以记录，并随采购文件一并存档。

19. 评审工作程序

19.1 评标委员会应当对符合资格的投标人的符合性文件进行审查，以确定其是否满足招标文件的实质性要求。

19.1.1 投标文件中含义不明确、同类问题表述不一致或者有明显文字和计算错误的内容，评标委员会应当以书面形式要求投标人作出必要的澄清、说明或者补正。

投标人的澄清、说明或者补正应当采用书面形式，并加盖公章，或者由法定代表人或其授权的代表签字。投标人的澄清、说明或者补正不得超出投标文件的范围或者改变投标文件的实质性内容。

19.1.2 投标人存在下列情况之一的，投标无效：

- (1) 符合性审查文件未按招标文件要求签署、盖章的；
- (2) 未按第11.2（11）-（15）款要求提供相关资料的；
- (3) 投标文件含有采购人不能接受的附加条件的；
- (4) 产品交货时间不能满足招标文件要求的；
- (5) 投标总报价超过招标文件规定的采购预算额度或者最高限价的；
- (6) 投标产品未完全满足招标文件确定的重要技术指标、参数的；
- (7) 存在串通投标行为；
- (8) 投标报价出现前后不一致，又不按19.1.3进行确认的；
- (9) 评标委员会认为应按无效投标处理的其他情况；
- (10) 法律、法规和招标文件规定的其他无效情形。

19.1.3 投标文件报价出现前后不一致的，按照下列规定修正：

(1) 投标文件中开标一览表(报价表)内容与投标文件中相应内容不一致的,以开标一览表(报价表)为准;

(2) 大写金额和小写金额不一致的,以大写金额为准;

(3) 单价金额小数点或者百分比有明显错位的,以开标一览表的总价为准,并修改单价;

(4) 总价金额与按单价汇总金额不一致的,以单价金额计算结果为准。

同时出现两种以上不一致的,按照前款规定的顺序修正。修正后的报价按19.1.1第二款的规定经投标人确认后产生约束力。

19.2 评审过程中,在同等条件下,优先采购具有环境标志、节能、自主创新的产品。(注:环境标志产品是指由财政部、国家环境保护总局颁布的“环境标志产品政府采购清单”中的有效期内的产品;节能产品是指由财政部、国家发展改革委颁布的“节能产品政府采购清单”中的有效期内的产品。)

根据《政府采购促进中小企业发展暂行办法》,属小型、微型企业制造的货物(产品),投标人须提供该制造(生产)企业出具的《小型、微型企业声明函》、《从业人员声明函》,其划型标准严格按照国家工信部、国家统计局、国家发改委、财政部出台的《中小企业划型标准规定》(工信部联企业[2011]300号)执行。投标人提供的《小型、微型企业声明函》、《从业人员声明函》资料必须真实,否则,按照有关规定予以处理。

根据财政部、民政部、中国残疾人联合会出台的《关于促进残疾人就业政府采购政策的通知》(财库[2017]141号),属残疾人福利性单位的,投标人须提供《残疾人福利性单位声明函》(详见附件18),并由投标人加盖公章,残疾人福利性单位视同小型、微型企业,享受预留份额、评标中价格扣除等促进中小企业发展的政府采购政策。向残疾人福利性单位采购的金额,计入面向中小企业采购的统计数据。投标人提供的《残疾人福利性单位声明函》资料必须真实,否则,按照有关规定予以处理。

19.3 在评审过程中,评标委员会成员对需要共同认定的事项存在争议的,应当按照少数服从多数的原则作出结论。持不同意见的评标委员会成员应当在评标报告上签署不同意见及理由,否则视为同意评标报告。

19.4 评标委员会应当按照招标文件中规定的评标方法和标准,对符合性审查合格的投标文件进行商务和技术评估,综合比较与评价。

19.5 评标委员会认为投标人的报价明显低于其他通过符合性审查投标人的报价,有可能影响产品质量或者不能诚信履约的,应当要求其在评标现场合理的时间内提供书面说明,必要时提交相关证明材料;投标人不能证明其报价合理性的,评标委员会应当将其作为无效投标处理。

19.6 采用最低评标价法的采购项目,提供相同品牌产品的不同投标人参加同一合同项下投标

的，以其中通过资格审查、符合性审查且报价最低的参加评标；报价相同的，由采购人或者采购人委托评标委员会按照招标文件规定的方式确定一个参加评标的投标人，招标文件未规定的采取随机抽取方式确定，其他投标无效。

使用综合评分法的采购项目，提供相同品牌产品且通过资格审查、符合性审查的不同投标人参加同一合同项下投标的，按一家投标人计算，评审后得分最高的同品牌投标人获得中标人推荐资格；评审得分相同的，由采购人或者采购人委托评标委员会按照招标文件规定的方式确定一个投标人获得中标人推荐资格，招标文件未规定的采取随机抽取方式确定，其他同品牌投标人不作为中标候选人。非单一产品采购项目，采购人应当根据采购项目技术构成、产品价格比重等合理确定核心产品，并在招标文件中载明。多家投标人提供的核心产品品牌相同的，按前两款规定处理。

20. 评审方法和标准

20.1 依照《中华人民共和国政府采购法》、《中华人民共和国政府采购法实施条例》、《政府采购货物和服务招标投标管理办法》等法律法规的规定，结合该项目的特点制定本评审办法。

20.2 本次评审方法采用综合评分法。

评审方法二：采用综合评分法

综合评分法，是指投标文件满足招标文件全部实质性要求，且按照评审因素的量化指标评审得分最高的投标人为中标候选人的评标方法。

评审因素的设定应当与投标人所提供货物服务的质量相关，包括**投标报价、技术或者服务水平、履约能力、售后服务**等。资格条件不得作为评审因素。

评审因素应当细化和量化，且与相应的商务条件和采购需求对应。商务条件和采购需求指标有区间规定的，评审因素应当量化到相应区间，并设置各区间对应的不同分值。

序号	评审因素	评审标准
1	投标报价 (30%)	在所有的有效投标报价中，以最低投标报价为基准价，其价格分为满分。其他投标供应商的报价分统一按下列公式计算：投标报价得分=(评标基准价 / 投标报价) × 价格权值 (30%) × 100 (四舍五入后保留小数点后两位)。 注：根据《政府采购促进中小企业发展暂行办法》的相关规定，对小型和微型企业制造（生产）产品的价格给予 6% 的扣除，用扣除后的价格参与评审。
2	技术水平 (50%)	(1) 技术参数：技术参数和配置完全满足或高于招标文件要求的，得 30 分；每有一项负偏离扣 3 分，扣完该项得分为止。 (2) 节能和环保：所投产品为节能产品得 1 分；所投产品为环保产品

		<p>得 1 分；未提供不得分。该项得分的认定以《国家节能产品认证证书》、《中国环境标志产品认证证书》原件和政府部门公布的《节能产品政府采购清单》、《环境标志产品政府采购清单》网页截屏为准。</p> <p>(3) 项目管理方案、质量控制措施:项目管理实施方案详细、科学,有明确的工期计划、安全生产、质量管理目标及具体的保证措施;工程组织机构、管理人员的配置合理,职责明确,工程技术管理措施得当;工程实施计划和质量保证计划详细可行;优秀得 8-6 分,一般得 5-3 分,差得 2-1 分。未响应招标文件的不得分。满分 8 分。</p> <p>(4) 运输、栽植、养护、验收:供应商提供的相关方案和措施科学合理优秀得 10-7 分,一般得 6-3 分,差得 2-1 分。满分 10 分;</p>
3	履约能力 (10%)	(1)类似业绩情况:提供投标截止日前 3 年的供应商类似业绩证明材料。每提供 1 项得 2 分,满分 10 分;不提供不得分。(需提供中标通知书和合同首页、标的及金额所在页、签字盖章页的合同复印件)
4	售后服务 (10%)	<p>(1) 本地化服务能力:在青海省有注册机构的,得 3分;有合作性服务机构的,得 1分;没有的不得分。(需提供相关证明材料)。</p> <p>(2) 售后服务计划、措施:针对该项目须有详尽的售后等方面的服务能力、措施。所述内容响应招标文件要求,优秀得 7 分,一般得 4 分,差得 2 分。未响应招标文件的不得分。</p>

20.3 采用综合评分法的,评标结果按评审后得分由高到低顺序排列。得分相同的,按投标报价由低到高顺序排列。得分且投标报价相同的并列。投标文件满足招标文件全部实质性要求,且按照评审因素的量化指标评审得分最高的投标人为排名第一的中标候选人。

20.4 评标结果汇总完成后,除下列情形外,任何人不得修改评标结果:

- (1) 分值汇总计算错误的;
- (2) 分项评分超出评分标准范围的;
- (3) 评标委员会成员对客观评审因素评分不一致的;
- (4) 经评标委员会认定评分畸高、畸低的。

评标报告签署前,经复核发现存在以上情形之一的,评标委员会应当当场修改评标结果,并在评标报告中记载;评标报告签署后,采购人或者采购代理机构发现存在以上情形之一的,应当组织原评标委员会进行重新评审,重新评审改变评标结果的,书面报告本级财政部门。

投标人对以上情形提出质疑的,采购人或者采购代理机构可以组织原评标委员会进行重新评审,

重新评审改变评标结果的，应当书面报告本级财政部门。

八、中标

21. 推荐并确定中标人

21.1 采购代理机构应当在评标结束后2个工作日内将评标报告送采购人。采购人应当自收到评标报告之日起5个工作日内，在评标报告确定的中标候选人名单中按顺序确定中标人。中标候选人并列的，由采购人或者采购人委托评标委员会按照招标文件规定的方式确定中标人；招标文件未规定的，采取随机抽取的方式确定。

21.2 采购人自行组织招标的，应当在评标结束后5个工作日内确定中标人。

21.3 采购人在收到评标报告5个工作日内未按评标报告推荐的中标候选人顺序确定中标人，又不能说明合法理由的，视同按评标报告推荐的顺序确定排名第一的中标候选人为中标人。

22. 中标通知

22.1 采购人或者采购代理机构应当自中标人确定之日起2个工作日内，在省级以上财政部门指定的媒体上公告中标结果。

22.2 中标结果公告内容应当包括采购人及其委托的采购代理机构的名称、地址、联系方式，项目名称和项目编号，中标人名称、地址和中标金额，主要中标标的的名称、规格型号、数量、单价、服务要求，中标公告期限以及评审专家名单。

22.3 中标公告期限为1个工作日。

22.4 在公告中标结果的同时，采购代理机构应当向中标人发出中标通知书；对投标无效的投标人，采购代理机构应当告知其投标无效的原因；采用综合评分法评审的，还应当告知未中标人本人的评审得分与排序。

22.5 中标通知书发出后，采购人不得违法改变中标结果，中标人无正当理由不得放弃中标。

九、授予合同

23. 签订合同

23.1 采购人应当自中标通知书发出之日起30日内，按照招标文件和中标人投标文件的规定，与中标人签订书面合同。所签订的合同不得对招标文件确定的事项和中标人投标文件作实质性修改。

采购人不得向中标人提出任何不合理的要求作为签订合同的条件。

23.2 签订合同时，可将中标人的投标保证金转为中标人的履约保证金或中标人应当以支票、汇票、本票等非现金形式向采购人指定的账户交纳履约保证金。履约保证金的数额由采购人确定，但不得超出采购合同总金额的10%。

23.3 中标人拒绝与采购人签订合同的，采购人可以按照评标报告推荐的中标候选人名单排序，确定下一候选人为中标人，也可重新开展政府采购活动。

23.4 招标文件、中标人的投标文件、《中标通知书》及其澄清、说明文件、承诺等，均为签订采购合同的依据，作为采购合同的组成部分。

23.5 采购合同签订之日起2个工作日内，由采购人将采购合同在青海政府采购网上公告，但采购合同中涉及国家秘密、商业秘密的内容除外。

23.6 采购人与中标人应当根据合同的约定依法履行合同义务。政府采购合同的履行、违约责任和解决争议的方法等适用《中华人民共和国合同法》。

23.7 采购人或者采购代理机构应当按照政府采购合同规定的技术、服务、安全标准组织对供应商履约情况进行验收，并出具验收书。验收书应当包括每一项技术、服务、安全标准的履约情况。

23.8 采购人可以邀请参加本项目的其他投标人或者第三方机构参与验收。参与验收的投标人或者第三方机构的意见作为验收书的参考资料一并存档。

23.9 采购人应当加强对中标人的履约管理，并按照采购合同约定，及时向中标人支付采购资金。对于中标人违反采购合同约定的行为，采购人应当及时处理，依法追究其违约责任。

23.10 采购人、采购代理机构应当建立真实完整的招标采购档案，妥善保存每项采购活动的采购文件。

十、其他

24. 串通投标的情形

24.1 投标人应当遵循公平竞争的原则，不得恶意串通，不得妨碍其他投标人的竞争行为，不得损害采购人或者其他投标人的合法权益。在评标过程中发现投标人有上述情形的，评标委员会应当认定其投标无效，并书面报告本级财政部门。

24.2 有下列情形之一的，视为投标人串通投标，其投标无效：

- (1) 不同投标人的投标文件由同一单位或者个人编制；
- (2) 不同投标人委托同一单位或者个人办理投标事宜；
- (3) 不同投标人的投标文件载明的项目管理成员或者联系人员为同一人；
- (4) 不同投标人的投标文件异常一致或者投标报价呈规律性差异；
- (5) 不同投标人的投标文件相互混装；
- (6) 不同投标人的投标保证金从同一单位或者个人的账户转出。

25. 废标

25.1 在招标采购中，出现下列情形之一的，应予废标：

- (1) 符合专业条件的投标人或者对招标文件作实质性响应的投标人不足三家的。
- (2) 出现影响采购公正的违法、违规行为的。
- (3) 投标人的报价均超出采购预算，采购人不能支付的。
- (4) 因重大变故，采购任务取消的。

废标后，由采购代理机构发布废标公告。

25.2 公开招标数额标准以上的采购项目，投标截止后投标人不足3家或者通过资格审查或符合性审查的投标人不足3家的，除采购任务取消情形外，按照以下方式处理：

- (1) 招标文件存在不合理条款或者招标程序不符合规定的，采购代理机构改正后依法重新招标；
- (2) 招标文件没有不合理条款、招标程序符合规定，需要采用其他采购方式采购的，采购人应当依法报财政部门批准。

26. 中标服务费

26.1 收取对象：按实际签订协议执行。

26.2 收费金额：在领取中标通知书前向采购代理机构缴纳。

说明：根据《关于进一步放开建设项目专业服务价格的通知》（发改价格[2015]299号）规定，实行市场调节价，应严格遵守《价格法》、《关于商品和服务实行明码标价的规定》等法律法规的规定，由采购人和采购代理机构共同确定合理的收费金额。

其他未尽事宜，按照《中华人民共和国政府采购法》、《中华人民共和国政府采购法实施条例》、《中华人民共和国合同法》等法律法规的有关条款执行。

第三部分 青海省政府采购项目合同书范本
(货物类)

青海省政府采购项目合同书

采购项目编号：

采购项目名称：

采购合同编号：QHZKGZ (货物)2021-011号

合同金额（人民币）：

采购人（甲方）：_____（盖章）

中标人（乙方）：_____（盖章）

采购日期：

采 购 人（以下简称甲方）：

中 标 人（以下简称乙方）：

甲、乙双方根据 XXXX 年 XX 月 XX 日（采购项目名称）采购项目（采购项目编号）的招标文件要求和采购人采购代理机构出具的《中标通知书》，并经双方协商一致，签订本合同协议书。

一、签订本政府采购合同的依据

本政府采购合同所附下列文件是构成本政府采购合同不可分割的部分：

1. 招标文件；
2. 招标文件的澄清、变更公告；
3. 中标人提交的投标文件；
4. 招标文件中规定的政府采购合同通用条款；
5. 中标通知书；
6. 履约保证金缴费证明。

二、合同标的及金额

单位：元

包号	标的名称	规格型号	数量	单价	总价	备注

根据上述政府采购合同文件要求，本政府采购合同的总金额为人民币

（大写）_____元。

本合同以人民币进行结算，合同总价包括：产品费、验收费、手续费、包装费、运输费、保险费、安装费、调试费、培训费、售前、售中、售后服务费、招标代理费、税金及不可预见费等全部费用。

三、交付时间、地点和要求

1. 交货时间：_____；交货地点：甲方指定地点。
2. 乙方提供不符合招投标文件和本合同规定的产品，甲方有权拒绝接受。
3. 乙方应将提供产品的装箱清单、用户手册、原厂保修卡、随机资料、工具和备品、备件等交付给甲方，如有缺失应及时补齐，否则视为逾期交货。
4. 甲方应当在到货（安装、调试完）后____个工作日内进行验收，逾期不验收的，乙方可视为验收合格。验收合格后，由甲乙双方签署产品验收单并加盖采购人公章，甲乙双方各执一份。
5. 甲方应提供该项目验收报告交同级财政监管部门，由财政部门按规定程序抽验后办理资金拨付。
6. 甲方在验收过程中发现乙方有违约问题，可按招、投标文件的规定要求乙方及时予以解决。

7. 乙方向甲方提供产品相关完税销售发票。

四、付款方式

甲乙双方自行协商。

五、合同的变更、终止与转让

1. 除《中华人民共和国政府采购法》第50条规定的情形外，本合同一经签订，甲乙双方不得擅自变更、中止或终止。

2. 乙方不得擅自转让其应履行的合同义务。

六、违约责任

1. 乙方所提供的产品规格、技术标准、材料等质量不合格的，应及时更换；更换不及时，按逾期交货处罚；因质量问题甲方不同意接收的，质保金全额扣除，并由乙方赔偿由此引起的甲方的一切经济损失。

2. 乙方提供的货物如侵犯了第三方权益而引发纠纷或诉讼的，均由乙方负责交涉并承担全部责任。

3. 因包装、运输引起的货物损坏，按质量不合格处罚。

4. 甲方无故延期接受货物和乙方逾期交货的，每天应向对方偿付未交货物的货款3‰的违约金，但违约金累计不得超过违约货款的5%，超过____天对方有权解除合同，违约方承担因此给对方造成的经济损失。

5. 乙方未按本合同和投标文件中规定的服务承诺提供售后服务的，乙方应按本合同合计金额的5%向甲方支付违约金。

6. 乙方提供的货物在质量保证期内，因设计、工艺或材料的缺陷和其它质量原因造成的问题，由乙方负责，费用从履约保证金中扣除，不足另补。

7. 其它违约行为按违约货款额5%收取违约金并赔偿经济损失。

七、不可抗力

不可抗力使合同的某些内容有变更必要的，双方应通过协商在____天内达成进一步履行合同的协议，因不可抗力致使合同不能履行的，合同终止。

八、知识产权：详见合同通用条款

九、其他约定：

十、合同争议解决

1. 因产品质量问题发生争议的，应邀请国家认可的质量检测机构进行鉴定。产品符合标准的，鉴定费由甲方承担；产品不符合标准的，鉴定费由乙方承担。

2. 因履行本合同引起的或与本合同有关的争议，甲乙双方应首先通过友好协商解决，如果协商不

能解决，可向甲方所在地仲裁委员会申请仲裁或向甲方所在地人民法院提起诉讼。

3. 诉讼期间，本合同继续履行。

十一、合同生效及其它：

1. 本合同一式八份，经双方签字，并加盖公章即为生效。

2. 本合同未尽事宜，按经济合同法有关规定处理。

3. 本合同的组成包含《合同通用条款》。

甲方（盖章）：

乙方（盖章）：

法定代表人或委托代理人：

法定代表人或委托代理人：

开户银行：

账号：

地址：

地址：

联系电话：

联系电话：

签约时间： 年 月 日

采购代理机构：

负责人或经办人：

时间： 年 月 日

合同通用条款

根据《中华人民共和国合同法》、《中华人民共和国政府采购法》的规定，合同双方经协商一致，自愿订立本合同，遵循公平原则明确双方的权利、义务，确保双方诚实守信地履行合同。

1. 定义

本合同中的下列术语应解释为：

1.1 “合同”指甲乙双方签署的、载明的甲乙双方权利义务的协议，包括所有的附件、附录和上述文件所提到的构成合同的所有文件。

1.2 “合同金额”指根据合同规定，乙方在正确地完全履行合同义务后甲方应付给乙方的价款。

1.3 “合同条款”指本合同条款。

1.4 “货物”指乙方根据合同约定须向甲方提供的一切产品、设备、机械、仪表、备件等，包括辅助工具、使用手册等相关资料。

1.5 “服务”指根据本合同规定乙方承担与供货有关的辅助服务，如运输、保险及安装、调试、提供技术援助、培训和合同中规定乙方应承担的其它义务。

1.6 “甲方”指购买货物和服务的单位。

1.7 “乙方”指提供本合同条款下货物和服务的公司或其他实体。

1.8 “现场”指合同规定货物将要运至和安装的地点。

1.9 “验收”指合同双方依据强制性的国家技术质量规范和合同约定，确认合同条款下的货物符合合同规定的活动。

1.10 原厂商：产品制造商或其在中国境内设立的办事或技术服务机构。除另有说明外，本合同文件所述的制造商、产品制造商、制造厂家、产品制造厂家均为原厂商。

1.11 原产地：指产品的生产地，或提供服务的来源地。

1.12 “工作日”指国家法定工作日，“天”指日历天数。

2. 技术规格要求

2.1 本合同条款下提交货物的技术规格要求应等于或优于招投标文件技术规格要求。若技术规格要求中无相应规定，则应符合相应的国家有关部门最新颁布的相应正式标准。

2.2 乙方应向甲方提供货物及服务有关的标准的中文文本。

2.3 除非技术规范中另有规定，计量单位均采用中华人民共和国法定计量单位。

3. 合同范围

3.1 甲方同意从乙方处购买且乙方同意向甲方提供的货物及其附属货物，消耗性材料、专用工具等，包括各项技术服务、技术培训及满足合同货物组装、检验、培训、技术服务、安装调试指导、性能测试、正常运行及维修所必需的技术文件。

3.2 乙方应负责培训甲方的技术人员。

3.3 按照甲方的要求，乙方应在合同规定的质量保证期和免费保修期内，免费负责修理或更换有缺陷的零部件或整机，对软件产品进行免费升级，同时在合同规定的质量保证期和免费保修期满后，以最优惠的价格，向买方提供合同货物大修和维护所需的配件及服务。

4. 合同文件和资料

4.1 乙方在提供仪器设备时应同时提供中文版相关的技术资料，如目录索引、图纸、操作手册、使用指南、维修指南、服务手册等。

4.2 未经甲方事先的书面同意，乙方不得将由甲方或代表甲方提供的有关合同或任何合同条文、规格、计划或资料提供给与履行本合同无关的任何其他人，如向与履行本合同有关的人员提供，则应严格保密并限于履行本合同所必须的范围。

5. 知识产权

5.1 乙方应保证甲方在使用该货物或其任何一部分时不受第三方提出的侵犯专利权、著作权、商标权和工业设计权等的起诉。

5.2 任何第三方提出侵权指控，乙方须与第三方交涉并承担由此产生的一切责任、费用和经济赔偿。

5.3 双方应共同遵守国家有关版权、专利、商标等知识产权方面的法律规定，相互尊重对方的知识产权，对本合同内容、对方的技术秘密和商业秘密负有保密责任。如有违反，违约方负相关法律责任。

5.4 在本合同生效时已经存在并为各方合法拥有或使用的所有技术、资料和信息知识产权，仍应属于其各自的原权利人所有或享有，另有约定的除外。

5.5 乙方保证拥有由其提供给甲方的所有软件的合法使用权，并且已获得进行许可的正当授权及其有权将软件许可及其相关材料授权或转让给甲方。甲方可独立对本合同条款下软件产品进行后续开发，不受版权限制。乙方承诺并保证甲方除本协议的付款义务外无需支付任何其它的许可使用费，以非独家的、永久的、全球的、不可撤销的方式使用本合同条款下软件产品。

6. 保密

6.1 在本合同履行期间及履行完毕后的任何时候，任何一方均应对因履行本合同从对方获取或知悉的保密信息承担保密责任，未经对方书面同意不得向第三方透露，否则应赔偿由此给对方造成的全部损失。

6.2 保密信息指任何一方因履行本合同所知悉的任何以口头、书面、图表或电子形式存在的对方信息，具体包括：

6.2.1 任何涉及对方过去、现在或将来的商业计划、规章制度、操作规程、处理手段、财务信

息；

6.2.2 任何对方的技术措施、技术方案、软件应用及开发，硬件设备的品种、质量、数量、品牌等；

6.2.3 任何对方的技术秘密或专有知识、文件、报告、数据、客户软件、流程图、数据库、发明、知识、贸易秘密。

6.3 乙方应根据甲方的要求签署相应的保密协议，保密协议与本条款存在不一致的，以保密协议为准。

7. 质量保证

7.1 货物质量保证

7.1.1 乙方必须保证货物是全新、未使用过的，并完全符合强制性的国家技术质量规范和合同规定的质量、规格、性能和技术规范等的要求。

7.1.2 乙方须保证所提供的货物经正确安装、正常运转和保养，在其使用寿命期内须具有符合质量要求和产品说明书的性能。在货物质量保证期之内，乙方须对由于设计、工艺或材料的缺陷而发生的任何不足或故障负责，并免费予以改进或更换。

7.1.3 根据乙方按检验标准自己检验结果或委托有资质的相关质检机构的检验结果，发现货物的数量、质量、规格与合同不符；或者在质量保证期内，证实货物存在缺陷，包括潜在的缺陷或使用不符合要求的材料等，甲方应书面通知乙方。接到上述通知后，乙方应及时免费更换或修理破损货物。乙方在甲方发出质量异议通知后，未作答复，甲方在通知书中所提出的要求应视为已被乙方接受。

7.1.4 乙方在收到通知后虽答复，但没有弥补缺陷，甲方可采取必要的补救措施，但由此引发的风险和费用将由乙方承担。甲方可从合同款或乙方提交的履约保证金中扣款，不足部分，甲方有权要求乙方赔偿。甲方根据合同规定对卖方行使的其他权力不受影响。

7.1.5 合同条款下货物的质量保证期自货物通过最终验收起算，合同另行规定除外。

7.2 辅助服务质量保证

7.2.1 乙方保证免费提供合同条款下的软件产品原厂商至少一年软件全部功能及其换代产品的升级与技术支持服务（包含任何版本升级、产品换代、更新及在原有产品基础上的拆解、完善、合并所产生的新产品，提供升级产品介质及授权，要求原厂商承诺，并加盖原厂商公章），不得出现因货物停售、转产而无法提供上述支持服务。

7.2.2 乙方应保证合同条款下所提供的服务包括培训、安装指导、单机调试、系统联调和试验等，按合同规定方式进行，并保证不存在因乙方工作人员的过失、错误或疏忽而产生的缺陷。

8. 包装要求

8.1 除合同另有约定外,乙方提供的全部货物,均应采用本行业通用的方式进行包装,且该包装应符合国家有关包装的法律、法规的规定。

8.2 包装应适应于远距离运输,并有良好的防潮、防震、防锈和防粗暴装卸等保护措施,以确保货物安全运抵现场。由于包装不善所引起的货物锈蚀、损坏和损失均由乙方承担。乙方应提供货物运至合同规定的最终目的地所需要的包装,以防止货物在转运中损坏或变质。

8.3 乙方所提供的货物包装均为出厂时原包装。

8.4 乙方所提供货物必须附有质量合格证,装箱清单,主机、附件、各种零部件和消耗品,有清楚的与装箱单相对应的名称和编号。

8.5 货物运输中的运输费用和保险费用均由乙方承担。运输过程中的一切损失、损坏均由乙方负责。

9. 价格

9.1 乙方履行合同所必须的所有费用,包括但不限于货物及部件的设计、检测与试验、制造、运输、装卸、保险、单机调试、安装调试指导、技术资料、培训、交通、人员、差旅、质量保证期服务费、其他管理费用、所有的检验、测试、调试、验收、试运行费用等均已包括在合同价格中。

9.2 本合同价格为固定价格,包括了乙方履行合同全过程产生的所有成本和费用以及乙方应承担的一切税费。

9.3 检验费用

9.3.1 乙方必须负担本条款下属于乙方负责的检验、测试、调试、试运行和验收的所有费用,并负责乙方派往买方组织的检验、测试和验收人员的所有费用。

9.3.2 甲方按合同计划参加在乙方工厂所在地检验、测试和验收的费用全部由乙方负责并已包含在合同总价中。

9.3.3 甲方检验人员已到卖方所在地,测试无法依照合同进行,而引起甲方人员延长逗留时间,所有由此产生的包括甲方人员在内的直接费用及成本由乙方承担。

10. 交货方式及交货日期

交货方式:现场交货,乙方负责办理运输和保险,将货物运抵甲方指定地点。

交货期应根据产品的特点实事求是填写,特殊产品交货期需说明。

交货日期:所有货物运抵现场并经双方开箱验收合格之日。

11. 检验和验收

11.1 开箱验收

11.1.1 货物运抵现场后,双方应及时开箱验收,并制作验收记录,以确认与本合同约定的数量、型号等是否一致。

11.1.2 乙方应在交货前对货物的质量、规格、数量等进行详细而全面的检验，并出具证明货物符合合同规定的文件。该文件将作为申请付款单据的一部分，但有关质量、规格、数量的检验不应视为最终检验。

11.1.3 开箱验收中如发现货物的数量、规格与合同约定不符，甲方有权拒收货物，乙方应及时按甲方要求免费对拒收货物采取更换或其他必要的补救措施，直至开箱验收合格，方视为乙方完成交货。

11.2 检验验收

11.2.1 交货完成后，乙方应及时组装、调试、试运行，按照合同专用条款规定的试运行完成后，双方及时组织对货物检验验收。合同双方均须派人参加合同要求双方参加的试验、检验。

11.2.2 在具体实施合同规定的检验验收之前，乙方需提前提交相应的测试计划（包括测试程序、测试内容和检验标准、试验时间安排等）供甲方确认。

11.2.3 除需甲方确认的试验验收外，乙方还应对所有检验验收测试的结果、步骤、原始数据等作妥善记录。如甲方要求，乙方应提供这些记录给买方。

11.2.4 检验测试出现全部或部分未达到本合同所约定的技术指标，甲方有权选择下列任一处理方式：

- a. 重新测试直至合格为止；
- b. 要求乙方对货物进行免费更换，然后重新测试直至合格为止；

无论选择何种方式，甲方因此而发生的因卖方原因引起的所有费用均由乙方负担。

11.3 使用过程检验

11.3.1 在合同规定的质量保证期内，发现货物的质量或规格与合同规定不符，或证明货物有缺陷，包括潜在的缺陷或使用不合适的原材料等，由甲方组织质检（相关检测费用由卖方承担），据质检报告及质量保证条款向卖方提出索赔，此索赔并不免除乙方应承担的合同义务。

11.3.2 如果合同双方对乙方提供的上述试验结果报告的解释有分歧，双方须于出现分歧后10天内给对方声明，以陈述己方的观点。声明须附有关证据。分歧应通过协商解决。

12. 付款方法和条件

本合同条款下的付款方法和条件在“青海省政府采购项目合同书”中具体规定。

13. 履约保证金

13.1 乙方应在合同签订前，按招标文件第二部分“九 授予合同”中第23.2项的约定提交履约保证金。

13.2 履约保证金用于补偿甲方因乙方不能履行其合同义务而蒙受的损失。

13.3 履约保证金应使用本合同货币，按下述方式之一提交（招标文件中另有约定的除外）：

13.3.1 甲方可接受的在中华人民共和国注册和营业的银行出具的履约保函；

13.3.2 支票或汇票。

13.4 乙方未能按合同规定履行其义务，甲方有权从履约保证金中取得补偿。货物验收合格后，甲方将履约保证金退还乙方或转为质量保证金。

14. 索赔

14.1 货物的质量、规格、数量、性能等与合同约定不符，或在质量保证期内证实货物存有缺陷，包括潜在的缺陷或使用不符合要求的材料等，甲方有权根据有资质的权威质检机构的检验结果向乙方提出索赔（但责任应由保险公司或运输部门承担的除外）。

14.2 在履约保证期和检验期内，乙方对甲方提出的索赔负有责任，乙方应按照甲方同意的下列一种或多种方式解决索赔事宜：

14.2.1 在法定的退货期内，乙方应按合同规定将货款退还给甲方，并承担由此发生的一切损失和费用，包括利息、银行手续费、运费、保险费、检验费、仓储费、装卸费以及为保护退回货物所需的其它必要费用。如已超过退货期，但乙方同意退货，可比照上述办法办理，或由双方协商处理。

14.2.2 根据货物低劣程度、损坏程度以及甲方所遭受损失的数额，经甲乙双方商定降低货物的价格，或由有资质的中介机构评估，以降低后的价格或评估价格为准。

14.2.3 用符合规格、质量和性能要求的新零件、部件或货物来更换有缺陷的部分或修补缺陷部分，乙方应承担一切费用和 risk，并负担甲方所发生的一切直接费用。同时，乙方应相应延长修补或更换件的履约保证期。

14.3 乙方收到甲方发出的索赔通知之日起5个工作日内未作答复的，甲方可从合同款或履约保证金中扣回索赔金额，如金额不足以补偿索赔金额，乙方应补足差额部分。

15. 迟延交货

15.1 乙方应按照合同约定的时间交货和提供服务。

15.2 除不可抗力因素外，乙方迟延交货，甲方有权提出违约损失赔偿或解除合同。

15.3 在履行合同过程中，乙方遇到不能按时交货和提供服务的情况，应及时以书面形式将不能按时交货的理由、预期延误时间通知甲方。甲方收到乙方通知后，认为其理由正当的，可酌情延长交货时间。

16. 违约赔偿

除不可抗力因素外，乙方没有按照合同规定的时间交货和提供服务，甲方可要求乙方支付违约金。违约金每日按合同总价款的千分之五计收。

17. 不可抗力

17.1 双方中任何一方遭遇法律规定的不可抗力，致使合同履行受阻时，履行合同的期限应予延

长，延长的期限应相当于不可抗力所影响的时间。

17.2 受事故影响的一方应在不可抗力事故发生后以书面形式通知另一方。

17.3 不可抗力使合同的某些内容有变更必要的，双方应通过协商达成进一步履行合同的协议，因不可抗力致使合同不能履行的，合同终止。

18. 税费

与本合同有关的一切税费均由乙方承担。

19. 合同争议的解决

19.1 甲方和乙方由于本合同的履行而发生任何争议时，双方可先通过协商解决。

19.2 任何一方不愿通过协商或通过协商仍不能解决争议，则双方中任何一方均应向甲方所在地人民法院起诉。

20. 违约解除合同

20.1 出现下列情形之一的，视为乙方违约。甲方可向乙方发出书面通知，部分或全部终止合同，同时保留向乙方索赔的权利。

20.1.1 乙方未能在合同规定的限期或甲方同意延长的限期内，提供全部或部分货物的；

20.1.2 乙方未能履行合同规定的其它主要义务的；

20.1.3 乙方在本合同履行过程中有欺诈行为的。

20.2 甲方全部或部分解除合同之后，应当遵循诚实信用原则购买与未交付的货物类似的货物或服务，乙方应承担买方购买类似货物或服务而产生的额外支出。部分解除合同的，乙方应继续履行合同中未解除的部分。

21. 破产终止合同

乙方破产而无法完全履行本合同义务时，甲方可以书面方式通知乙方终止合同而不给予乙方补偿。该合同的终止将不损害或不影响甲方已经采取或将要采取任何行动或补救措施的权利。

22. 转让和分包

22.1 政府采购合同不能转让。

22.2 经甲方书面同意乙方可以将合同条款下非主体、非关键性工作分包给他人完成。接受分包的人应当具备相应的资格条件，并不得再次分包。分包后不能解除卖方履行本合同的责任和义务，接受分包的人与乙方共同对甲方连带承担合同的责任和义务。

23. 合同修改

政府采购合同的双方当事人不得擅自变更、中止或者终止合同

24. 通知

本合同任何一方给另一方的通知，都应以书面形式发送，而另一方也应以书面形式确认并发送

到对方明确的地址。

25. 计量单位

除技术规范中另有规定外, 计量单位均使用国家法定计量单位。

26. 适用法律

本合同按照中华人民共和国的相关法律进行解释。

第四部分 投标文件格式

封面（上册）

正本/副本

青海省政府采购项目

投标文件

（上册）

（资格审查文件）

采购项目编号：

采购项目名称：

投标包号：

投标人：_____（公章）

法定代表人或委托代理人：_____（签字或盖章）

年 月 日

目录（上册）

(1) 投标函·····	所在页码
(2) 法定代表人证明书·····	所在页码
(3) 法定代表人授权书·····	所在页码
(4) 投标人承诺函·····	所在页码
(5) 投标人诚信承诺书·····	所在页码
(6) 资格证明材料·····	所在页码
(7) 财务状况报告，依法缴纳税收和社会保障资金的相关材料·····	所在页码
(8) 具备履行合同所必需的设备和专业技术能力的证明材料·····	所在页码
(9) 无重大违法记录声明·····	所在页码
(10) 投标保证金证明·····	所在页码

(1) 投标函

投标函

致：采购人或者采购代理机构

我们收到采购项目名称（采购项目编号）招标文件，经研究，法定代表人（姓名、职务）正式授权（委托代理人姓名、职务）代表投标人（投标人名称、地址）提交投标文件。

据此函，签字代表宣布同意如下：

1. 我方已详阅招标文件的全部内容，包括澄清、修改条款等有关附件，承诺对其完全理解并接受。

2. 投标有效期：从提交投标文件的截止之日起_____日内有效。如果我方在投标有效期内撤回投标或中标后不签约的，投标保证金将被贵方没收。

3. 我方同意按照贵方要求提供与投标有关的一切数据或资料，理解并接受贵方制定的评标办法。

4. 与本投标有关的一切正式往来通讯请寄：

地址：_____ 邮编：_____

电话：_____ 传真：_____

法定代表人姓名：_____ 职务：_____

投标人：

（公章）

法定代表人或委托代理人：

（签字或盖章）

年 月 日

(2) 法定代表人证明书

法定代表人证明书

致：采购人或者采购代理机构

（法定代表人姓名） 现任我单位_____ 职务，为法定代表人，特此证明。

法定代表人基本情况：

性别：_____ 年龄：_____ 民族：

地址：

身份证号码：

附法定代表人第二代身份证双面扫描（或复印）件

投标人：

（公章）

年 月 日

(3) 法定代表人授权书

法定代表人授权书

致：采购人或者采购代理机构

（投标人名称）系中华人民共和国合法企业，法定地址_____。

（法定代表人姓名）特授权（委托代理人姓名）代表我单位全权办理

_____项目的投标、答疑等具体工作，并签署全部有关的文件、资料。

我单位对被授权人的签名负全部责任。

被授权人联系电话：

被授权人（委托代理人）签字：_____ 授权人（法定代表人）签字：

职务：_____ 职务：

附被授权人第二代身份证双面扫描（或复印）件

投标人：

（公章）

年 月 日

(4) 投标人承诺函

投标人承诺函

致：采购人或者采购代理机构

关于贵方20XX年__月__日_____ (项目名称)采购项目，本签字人愿意参加投标，提供采购一览表中要求的所有产品，并证实提交的所有资料是准确的和真实的。同时，我代表（投标人名称），在此作如下承诺：

1. 完全理解和接受招标文件的一切规定和要求；
2. 若中标，我方将按照招标文件的具体规定与采购人签订采购合同，并且严格履行合同义务，按时交货，提供优质的产品和服务。如果在合同执行过程中，发现质量、数量出现问题，我方一定尽快更换或补退货，并承担相应的经济责任；
3. 我方保证甲方在使用该产品或其任何一部分时，不受第三方提出的侵犯专利权、著作权、商标权和工业设计权等知识产权的起诉，若有违犯，愿承担相应的一切责任。
4. 我方承诺，除招标文件中规定的进口产品外，所投的产品均为国产产品，且均符合国家强制性标准。若有不实，愿承担相应的责任。
5. 在整个招标过程中我方若有违规行为，贵方可按招标文件之规定给予处罚，我方完全接受。
6. 若中标，本承诺将成为合同不可分割的一部分，与合同具有同等的法律效力。

投标人：

（公章）

法定代表人或委托代理人：

（签字或盖章）

年 月 日

(5) 投标人诚信承诺书

投标人诚信承诺书

致：采购人或者采购代理机构

为了诚实、客观、有序地参与青海省政府采购活动，愿就以下内容作出承诺：

一、自觉遵守各项法律、法规、规章、制度以及社会公德，维护廉洁环境，与同场竞争的其他投标人平等参加政府采购活动。

二、参加采购代理机构组织的政府采购活动时，严格按照招标文件的规定和要求提供所需的相关材料，并对所提供的各类资料的真实性负责，不虚假应标，不虚列业绩。

三、尊重参与政府采购活动各相关方的合法行为，接受政府采购活动依法形成的意见、结果。

四、依法参加政府采购活动，不围标、串标，维护市场秩序，不提供“三无”产品、以次充好。

五、积极推动政府采购活动健康开展，对采购活动有疑问、异议时，按法律规定的程序实名反映情况，不恶意中伤、无事生非，以和谐、平等的心态参加政府采购活动。

六、认真履行中标人应承担的责任和义务，全面执行采购合同规定的各项内容，保质保量地按时提供采购物品。

若本企业（单位）发生有悖于上述承诺的行为，愿意接受《中华人民共和国政府采购法》和《政府采购法实施条例》中对投标人的相关处理。

本承诺是采购项目投标文件的组成部分。

投标人：

（公章）

法定代表人或委托代理人：

（签字或盖章）

年 月 日

(6) 资格证明材料

资格证明材料

资格证明材料包括：

(1) 提供有效的营业执照、税务登记证、机构代码证或三证（五证）合一统一社会信用代码证及其他资格证明文件（扫描或复印件）；

企业法人需提交“统一社会信用代码的营业执照”，未换证的提交“营业执照、组织机构代码证、税务登记证”；事业法人需提交“统一社会信用代码的事业单位法人证书”，未换证的提交“事业单位法人证书或组织机构代码证”；其他组织需提交“统一社会信用代码的社会团体法人登记证书”或“统一社会信用代码的民办非企业单位登记证书”或“统一社会信用代码的基金会法人登记证书”，未换证的提交“社会团体法人登记证书”或“民办非企业单位登记证书”或“基金会法人登记证书”和“组织机构代码证”；个体工商户需提交“统一社会信用代码的营业执照”或“营业执照、税务登记证”；自然人需提交身份证明。

(2) 招标文件规定的有关资格证书、许可证书、认证等；

(3) 投标人认为有必要提供的其他资格证明文件。

(7) 财务状况报告，依法缴纳税收和社会保障资金的相关材料

财务状况报告，依法缴纳税收和社会保障资金的相关材料

按照招标文件第2.2款（1）中第<2>条规定提供以下相关材料。

1、投标人是法人的，提供基本开户银行近三个月内出具的资信证明（同时提供基本存款账户开户许可证）或（2019年度）经第三方审计的财务状况报告（扫描或复印件应全面、完整、清晰），包括资产负债表、现金流量表、利润表和财务（会计）报表附注，并提供第三方机构的营业执照、执业证书。投标人是其他组织和自然人，没有经审计的财务报告，可以提供基本开户银行出具的资信证明（同时提供基本存款账户开户许可证）。

2、近半年内任意三个月的依法缴纳税收和社会保障资金记录的证明材料；依法免税或不需要缴纳社会保障资金的投标人须提供相应文件证明其依法免税或不需要缴纳社会保障资金。

(8) 具备履行合同所必需的设备和专业技术能力的证明材料

具备履行合同所必需的设备和专业技术能力的证明材料

为保证本项目合同的顺利履行，投标人必须具备履行合同的设备和专业技术能力，须提供必须具备履行合同的设备和专业技术能力的承诺函（格式自拟），并提供相关设备的购置发票和相关人员的职称证书、用工合同等证明材料

(9) 无重大违法记录声明

无重大违法记录声明

致：采购人或者采购代理机构

我单位参加本次政府采购项目活动前三年内，在经营活动中无重大违法活动记录，符合《政府采购法》规定的供应商资格条件。我方对此声明负全部法律责任。

特此声明。

附“信用中国”网站和中国政府采购网查询截图，时间为投标截止时间前20天内。

投标人：

(公章)

法定代表人或委托代理人：

(签字或盖章)

年 月 日

(10) 投标保证金证明

投标保证金证明

致：采购人或者采购代理机构

我方为（采购项目名称）项目（采购项目编号为： ）递交保证金人民币 （大写：人民币 元）已于 年 月 日以基本户转账方式汇入你方账户。

附件：保证金交款证明复印件（加盖公章）

退还保证金时请按以下内容汇入至我方账户（同递交保证金账户）。若因提供内容不全、错误等原因导致该项目保证金未能及时退还或退还过程中发生错误，我方将承担全部责任和损失。

户 名：

开户银行：

开户帐号：

投标人：

（公章）

法定代表人或委托代理人：

（签字或盖章）

年 月 日

(下册)

正本/副本

青海省政府采购项目

投标文件

(下册)

采购项目编号：

采购项目名称：

投标包号：

投标人：_____（公章）

法定代表人或委托代理人：_____（签字或盖章）

年 月 日

目录（下册）

(11) 评分对照表·····	所在页码
(12) 开标一览表（报价表）·····	所在页码
(13) 分项报价表·····	所在页码
(14) 技术规格响应表·····	所在页码
(15) 投标产品相关资料·····	所在页码
(16) 投标人的类似业绩证明材料·····	所在页码
(17) 制造（生产）企业小型微型企业声明函、从业人员声明函·····	所在页码
(18) 残疾人福利性单位声明函·····	所在页码
(19) 投标人认为在其他方面有必要说明的事项·····	所在页码

(12) 开标一览表（报价表）

开标一览表（报价表）

投标人名称	
投标包号	
投标报价	大写： 小写：
交货时间	
养护期	

注：1. 填写此表时不得改变表格形式。

2. “投标报价”为投标总价。投标报价必须包括：苗木费（产品费）、检验费、起苗费、包装费、运输费、装卸费、整地栽植费（安装费）、招标代理费及不可预见费等全部费用。

3. “供苗与栽植期”是指产品能够交付使用的具体时间。

4. 投标报价不能有两个或两个以上的报价方案，否则投标无效。

投标人：

（公章）

法定代表人或委托代理人：

（签字或盖章）

年 月 日

(13) 分项报价表

分项报价表

投标人名称:

包号:

序号	苗木(产品)名称	产地(品牌)	规格	数量及单位	单价	合计	备注
1							
2							
3							
4							
...							
投标总价		大写: 小写:					

注: 1. 本表应依照每包采购一览表中的产品序号按顺序逐项填写, 不得遗漏, 否则, 按无效投标处理。

2. 投标报价不能有两个或两个以上的报价方案。

投标人:

(公章)

法定代表人或委托代理人:

(签字或盖章)

年 月 日

(14) 技术规格响应表

技术规格响应表

投标人名称:

包号:

序号	采购需求技术参数、指标		投标产品技术参数、指标		偏离
	名称	技术参数及配置	名称	技术参数及配置	
1					
2					
...					

注: 1. 本表应按照每包“项目概况及技术参数”中产品序号的指标逐项填写, 不得遗漏, 否则, 按无效投标处理。

“投标产品技术参数、指标”必须与投标文件中提供的产品检测报告、彩页等证明材料的实质性响应情况相一致。若在评标环节发现该项与投标文件中提供的产品检测报告、彩页(或厂家公开发布的资料参数)等证明材料的实质性响应情况不一致或直接复制招标文件“采购需求技术参数、指标”内容的, 按无效投标处理。

填写此表时以招标项目参数要求为基本投标要求, 满足招标项目参数要求的指标需列出“0”; 超出、不满足招标项目参数要求的指标需列出“+”、“-”偏差, 并做出详细说明; 如果只注明“+”、“-”或未填写, 将视为该项指标不响应。

投标人响应采购需求应具体、明确, 含糊不清、不确切或伪造、编造证明材料的, 按照实质性不响应处理。对伪造、编造证明材料的, 将报告本级财政部门。

投标人:

(公章)

法定代表人或委托代理人:

(签字或盖章)

年 月 日

(15) 投标产品相关资料

投标产品相关资料

根据采购项目内容，投标时提供所投产品的产品检验报告、证明技术参数响应的相关资料、彩页（或厂家公开发布的资料参数）、相关认证等资料。

(16) 投标人的类似业绩证明材料

投标人的类似业绩证明材料

提供近三年以来的类似业绩证明材料。类似业绩是指与采购项目在产品类型、使用功能、合同规模等方面相同或相近的项目。需提供中标和合同首页、标的及金额所在页、供货合同签字盖章页的扫描（或复印）件。

（18）残疾人福利性单位声明函

残疾人福利性单位声明函

致：采购人或者采购代理机构

本单位郑重声明，根据《财政部、民政部、中国残疾人联合会关于促进残疾人就业政府采购政策的通知》（财库〔2017〕141号）的规定，本单位为符合条件的残疾人福利性单位，本单位在职职工人数为_____人，安置的残疾人人数_____人。且本单位参加_____单位的_____项目采购活动提供本单位制造的货物（由本单位承担工程/提供服务），或者提供其他残疾人福利性单位制造的货物（不包括使用非残疾人福利性单位注册商标的货物）。

本单位对上述声明的真实性负责。如有虚假，将依法承担相应责任。

注：若无此项内容，可不提供此函。

企业名称：_____（公章）

企业法定代表人：_____（签字或盖章）

年 月 日

(19) 投标人认为在其他方面有必要说明的事项

投标人认为在其他方面有必要说明的事项

格式自定

第五部分 采购项目要求及技术参数

(一) 投标要求

1. 投标说明

1.1 投标人可以按照招标文件规定的包号选择投标，但必须对所投包号中的所有内容作为一个整体进行投标，不能拆分或少报。否则，投标无效。

1.2 投标人必须如实填写“技术规格响应表”，在“投标产品技术参数、指标”栏中列出所投产品的具体技术参数、指标；以采购人需求为最低指标要求，投标人对超出或不满足最低指标要求的指标需列出“+、-”偏差。如果与投标文件中提供的产品检测报告或彩页等证明材料中的实质性响应情况不一致或直接复制招标文件“采购需求技术参数、指标”内容的，按无效投标处理。

1.3 项目中标后分包情况：不允许。（允许，投标人拟在中标后将中标项目的非主体、非关键性工作分包的，应当在投标文件中载明分包承担主体，分包承担主体应当具备相应资质条件且不得再次分包）

2. 商务要求

3.1. 交货期：按合同约定执行

 养护期：3年，即2021-2023年

 交货地点：甲方指定地点

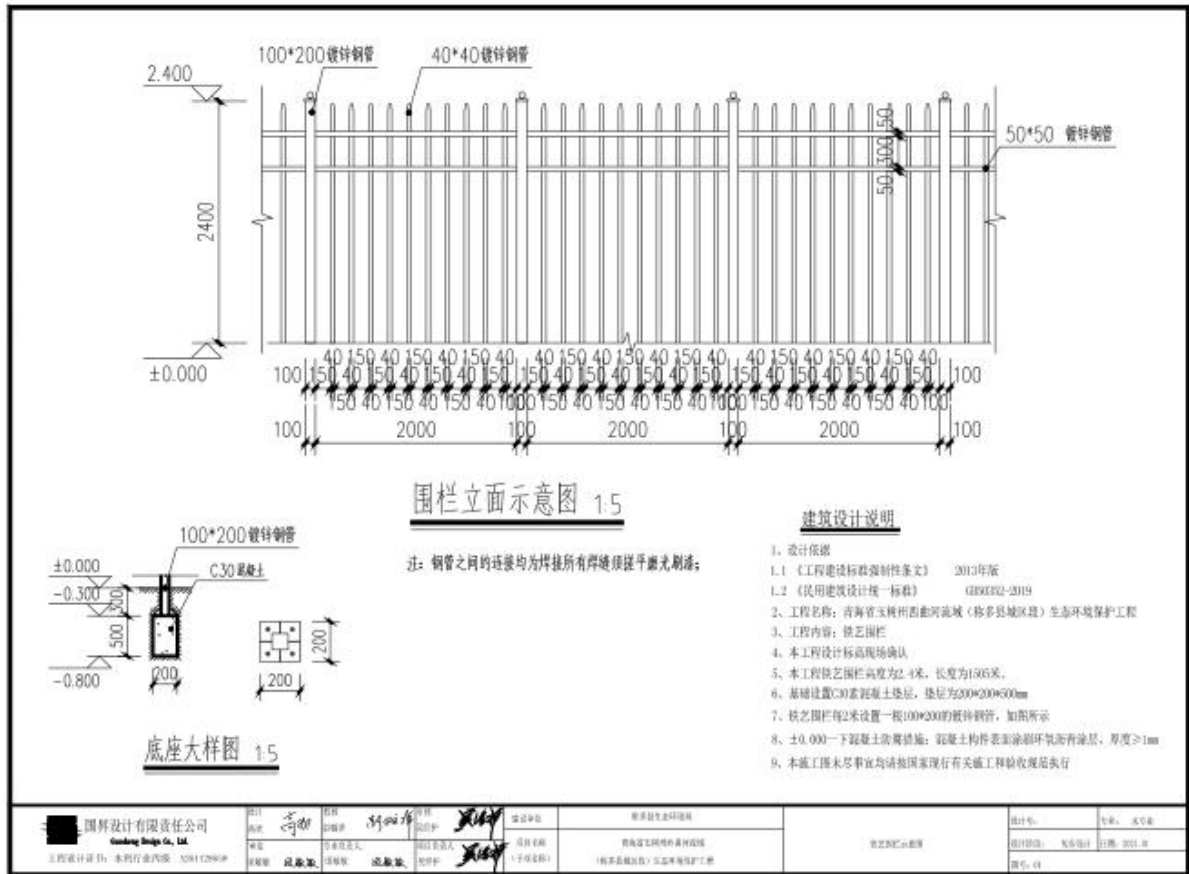
3.2. 付款方式：详见“第三部分 青海省政府采购项目合同书范本”中“四、付款方式”的规定

植树主要造林绿化苗木及规格

1-4 标段（采购及施工）

标段	项目地点与亩数	苗木数量及规格	备注
1	白龙东郭 74.4 亩 白龙然香 36.7 亩	丁香：3670 株，六分支以上，苗木高 150cm 以上，冠幅大于 60cm，土球直径大于 20cm 。	
		青杨：14902 株，胸径 8cm 以上，土球直径大于 45cm	

2	下庄 266 亩	青海云杉: 5433 株, 苗高 200cm 以上, 土球直径大于 30cm, 冠幅大于 90cm 以上	
		青杨: 10866 株, 胸径 6cm 以上, 土球直径大于 35cm	
	青海云杉: 4416 株, 苗高 200cm 以上, 土球直径大于 30cm, 冠幅大于 90cm 以上		
	青杨: 8832 株, 胸径 6cm 以上, 土球直径大于 35cm		
3	雪吾 89.1 亩	青海云杉: 4987 株, 苗高 350cm 以上, 土球直径大于 60cm, 冠幅大于 190cm 以上	
4	雪吾 89 亩	青杨: 4987 株, 胸径 8cm 以上, 土球直径大于 45cm	
	城区 11.8 亩	青海云杉: 438 株, 苗高 200cm 以上, 土球直径大于 30cm, 冠幅大于 90cm 以上 青杨: 875 株, 胸径 6cm 以上, 土球直径大于 35cm	
	湿地水源涵养林建设,	青海云杉: 50 株, 苗高 4.5m, 土球直径大于 70cm, 青海云杉: 589 株, 苗高 2.5m, 土球直径大于 40cm, 青杨: 125 株, 胸径 10cm 以上, 土球直径大于 60cm, 丁香: 88 株, 8 分支以上, 苗木高 180cm 以上, 土球直径大于 25cm.	
	镀锌钢管围栏 1505 米	湿地周边新建镀锌钢管铁艺围栏, 长度共计 1505m。围栏与石板道路交汇处分别设置 1#门、2#门, 两座入口大门。围栏采用两横梁 50*50 镀锌钢管, 围栏高 2.4m, 每 2m 设置铁艺立柱 1 个, 规格为 100*200 镀锌钢管, 立柱下部采用 C30 素混凝土基础, 基础尺寸为 200*200*500mm (长*宽*高), 基础埋深为 -0.8m。	



(一)、树种选择原则

- (1) 根据水热条件和树种的生态学特征，选择与造林地立地条件相适应的树种；
- (2) 根据森林主导功能选择适合于经营目标的树种；
- (3) 适地适树的原则，优先选择优良乡土树种；
- (4) 慎用外来树种，需要引进外来树种时，应选择经引种实验并符合 GB/T14175 规定的树种；
- (5) 苗木资源较充足，抗病虫害性能强的树种。

2、树种选择

根据树种选择原则，结合各树种分布规律和生长习性分析，选择青海云杉和青杨作为造林树种。

3、种苗来源

从省内气候条件相似的地区调运。

4、苗木规格及管理

(1) 苗木规格

根据《水源涵养林建设规范》（GB/T 26903-2011），结合项目区的实际情况，选择以下苗种：

- ① 针叶树：青海云杉（苗高 200cm 以上，土球直径大于 30cm，冠幅 90cm 以上；苗高 350cm 以上，土球直径大于 60cm，冠幅 190cm 以上）；
 - ② 阔叶树：青杨（胸径 6cm 以上，土球直径大于 35cm；胸径 8cm 以上，土球直径大于 45cm；胸径 10cm 以上，土球直径大于 60cm）；
 - ③ 灌木：丁香（六分支以上，苗高 150cm 以上，冠幅大于 60cm，土球直径大于 20cm；八分支以上，苗高 180cm 以上，冠幅大于 80cm，土球直径大于 25cm）。
- 所有苗木标准达到青海省地方标准《大规格苗木造林技术规程》

DB63/T1263-2014 标准，均选择二级以上苗木，苗木必须具备“两证一签”，要求生长健壮、木质化良好的无病虫害、无机械损伤、根系发达完整、顶芽饱满，抗逆性强。

所有苗木运至项目区所在地后，须有当地林业检疫部门指派有检疫资格的苗木检疫人员严格按照苗木检疫内容和要求进行复检。复检合格后的苗木方可用于造林。

（二）水源涵养林建设技术

1、水源涵养林建设方式

造林方式为植苗造林。

2、水源涵养林建设模式设计

为了因地制宜地开展造林项目，根据造林绿化区域的立地条件及生态区位绿化条件，因地制宜采取不同的造林措施。整地、栽植用工量根据造林区地形难易程度、整地方式确定，针对项目区特征，分别采用不同的造林模式。

①模式1 乔（阔叶）灌混交（青杨和丁香）

营造青杨和丁香混交林，初植密度 167 株/亩，株行距 2×2m，混交比例 1:4，混交方式为行间混交，丁香 33 株，青杨 134 株，整地方式为穴状整地。该模式实施面积 111.2 亩。

典型设计

水源涵养林	图式			
种苗计划				
主要树种	种苗规格	株行距	单位需苗量	替换树种
青杨	胸径 6cm 以上，土球直径大于 35cm	2×2m	134 株/亩	
丁香	六分支以上，苗高 150cm 以上，冠幅大于 60cm，土球直径大于 20cm		33 株/亩	
技术措施				
整地	丁香：栽植穴直径 80cm，深 80cm；青杨：栽植穴直径 80cm，深 80cm。			

造林	春季植苗造林，带土球栽植。
抚育管理	有灌溉条件的及时浇水，并做好松土、除草、林木管护及病虫害防治工作

②模式 2 针阔混交（青海云杉与青杨）

营造青海云杉与青杨混交林，初植密度 111 株/亩，株行距 2×3m，混交比例 1:2，混交方式为行间混交，青海云杉 37 株/亩，青杨 74 株/亩，整地方式为穴状整地。该模式实施面积 278.0 亩。

典型设计

水土保持林	图式			
种苗计划				
主要树种	种苗规格	株行距	单位需苗量	替换树种
青海云杉	苗高 200cm 以上，土球直径大于 30cm，冠幅 90cm 以上	2×3m	37 株/亩	
青杨	胸径 6cm 以上，土球直径大于 35cm		74 株/亩	
技术措施				
整地	青海云杉、青杨：栽植穴直径 60cm，深 60cm。			
造林	春季植苗造林，带土球栽植。			
抚育管理	有灌溉条件的及时浇水，并做好松土、除草、林木管护及病虫害防治工作			

③模式 3 针阔混交（青海云杉与青杨）

营造青海云杉与青杨混交林，初植密度 56 株/亩，株行距 3×4m，混交比例 1:1，混交方式为株间混交，青海云杉 28 株/亩，青杨 28 株/亩，整地方式为穴状整地。该模式实施面积 178.1 亩。

典型设计

水土保持林	图式			
种苗计划				
主要树种	种苗规格	株行距	单位需苗量	替换树种
青海云杉	苗高 350cm 以上，土球直径大于 60cm，冠幅 190cm 以上	3×4m	28 株/亩	
青杨	胸径 8cm 以上，土球直径大于 45cm		28 株/亩	
技术措施				
整地	青海云杉：栽植穴直径 80cm，深 80cm；青杨：栽植穴直径 80cm，深 80cm。			
造林	春季植苗造林，带土球栽植。			
抚育管理	有灌溉条件的及时浇水，并做好松土、除草、林木管护及病虫鼠害防治工作			

（三）整地方式及规格

1、整地原则

根据立地条件、林种、树种、造林方法等选择整地方式和规格。

——保护已有植被，穴状整地若遇灌木可以避让。

——经济实用，在保持原有整地行距不变，平均密度达到技术标准。

2、整地方式

穴状整地：灌丛地、坡度大或地形破碎的地块采用穴状整地，穴与穴之间呈“品”字形排列。

3、整地规格

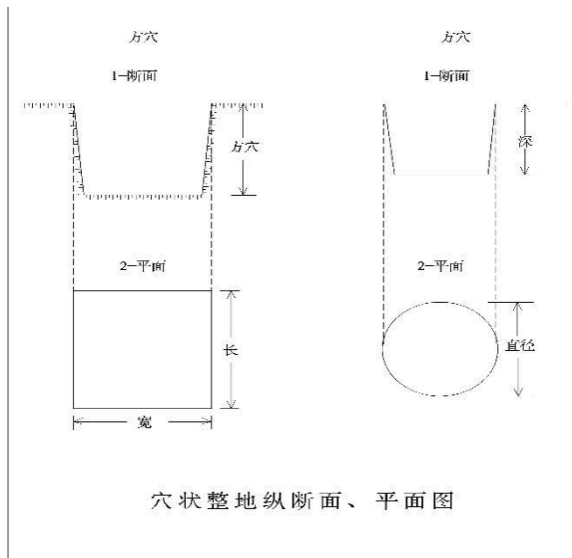
栽植青海云杉苗木规格为苗高 200cm 以上，土球直径大于 30cm，冠幅 90cm 以上，栽植穴直径 60cm，深 60cm；栽植青海云杉苗木规格为苗高 350cm 以上，土球直径大于 60cm，冠幅 190cm 以上，栽植穴直径 80cm，深 80cm；

栽植青杨苗木规格为胸径 8cm 以上，土球直径大于 45cm，栽植穴直径 80cm，深 80cm；栽植青杨苗木规格为胸径 6cm 以上，土球直径大于 35cm，栽植穴直

径 60cm，深 60cm；

栽植丁香规格为六分支以上，苗高 150cm 以上，冠幅大于 60cm，土球直径大于 20cm 时，栽植穴直径 80cm，深 80cm；

穴沿下高上低，沿等高线呈水平状态。



四、栽植方式与方法

栽植带土球苗木时，应提拉草绳将苗木放入坑内，找准位置、高度，然后去除包装物（易腐烂包装可不去除），使土壤与土球紧密结合，土球不要破损，先表土后底土分层回填踏实，防止踏碎土球，苗木栽植时埋土深度比原土球深 5cm 左右。

苗木栽植过程中要注意以下几点：

（1）不窝根；

（2）不深栽：针叶树栽植时要注意不能栽得太深，太深透气性不好，灌溉时水分不易达到根部，影响成活率，延长缓苗期。针叶树栽植时比原来的栽植深度深 1-5cm 即可；

（3）不过夜：苗木栽植尽量做到当天到苗，当天栽植，确实无法当天栽完的，一定要做好假植工作，假植时间不得超过 12 小时。

（4）留水坑：所有苗木在栽植完成后必须留蓄水坑，蓄水坑深度 15-20cm。

五、选苗、起苗、种苗运输装卸

1、选苗：根据苗木规格，应选择生长良好、顶芽饱满，无病虫害的优质苗木。

2、起苗：起苗前苗圃要进行灌水，起苗时现场按苗木方向进行打号，防止苗木出现断头、断根。苗木根系带土球并用草绳捆扎。严禁“假土球”苗木。

3、苗木必须具备“两证一签”。苗木运输要迅速及时，尽量缩短运输距离和运输时间，并采取保湿、降温、防冻、透气等措施。长途运苗要给苗木根部洒水，并进行覆盖处理，尽量减少苗木失水。调运的苗木当天无法栽植完成时，需进行假植，假植地点需选择潮湿、阴暗、避风的地方。为了防止苗木干燥，用麻袋、篷布、草袋之类的东西盖在苗木上。在运输期间要检查湿度和温度，如果包内温度过高，要把包打开通风，并更换湿草以防发热。如发现湿度不够，要适当喷水。为了缩短运输时间，保证苗木成活率，对司乘人员限时，必须在规定时间内运到目的地。

六、苗木假植

苗木运输至施工现场后，要从上往下按顺序一层一层进行卸苗，应当天栽植，如不能及时栽植的采取临时假植措施，防止苗木失水，影响成活率。用湿土进行根部保湿；长时间假植的苗木排放在假植沟里，假植沟宽度和深度根据苗木大小而定，用湿土将苗木根系覆盖，适时喷水保湿。

假植时选择潮湿、背阴、避风的地方进行假植，假植应遵循“疏排、深埋、踩实”的原则，假植沟的规格依土球大小而定，长度依地形而定。假植时将苗木解捆，单株倾斜排列在沟内，用湿土覆盖根系并踩实，防止透风失水。假植期间要经常检查，发现覆土下沉的要及时培土压实，遇炎热天气要用篷布进行遮阴处理。带土球苗木禁止假植，做到随运随栽。

七、种苗来源

根据《青海省林业厅关于我省造林苗木相关要求的通知》（青林防〔2017〕621号）文件，工程所用种苗来源主要通过从本县及气候相近的地区调运，禁止从外省调运。由县林业站负责本辖区内种苗管理与工程建设任务乡镇造林用苗的衔接工作，并负责组织种苗质量检验、监督、抽查及种苗技术咨询与技术培训工作。种苗优先选择本县苗木，本县苗木不足时可与本县气候条件相近的地区调用。外调苗木需在县林业站办理报备手续，在森防站办理报检手续。所有苗木均须进行产地检疫，并具备“两证一签”。

八、种苗质量检验及检疫

所有用于工程造林的苗木均须进行苗木质量检验和产地检疫，并具备“两证一签”。外调苗木需在县林业站办理报备手续，在森防站办理报检手续。并注意品种鉴定和质量标准。

1、苗木质量检验

苗木质量检验由苗木生产地所在县种苗管理部门进行检验，所检验苗木的质量必须符合相关技术标准，同时达到实施方案（作业设计）所规定的规格和质量要求，对合格苗木签发苗木质量检验合格证和产地标签。达不到质量标准的苗木不能用于工程造林。

2、苗木检疫

苗木检疫由苗木生产地所在县森防站进行检验，所检验苗木的必须符合森防检疫相关技术规定，对合格苗木签发苗木检疫合格证。凡是有病虫害发生的苗木不能用于工程造林。所有用于工程造林的苗木，必须具备“两证一签”，由县森防站进行严格的病虫害复检。

3、种苗质量

为了提高造林成活率，培育优质稳定的林分，造林应采取良种壮苗，种子采用纯净、饱满、无病虫害、发芽率高的种子。苗木质量应达到“青海省主要造林苗木质量规格”一、二级苗的要求，即无病虫害，也无机械损伤。同时要求起苗后立即修根、分级，蘸根假植，包装要严实完整。

苗木在运输过程中，要严加保护，防止苗木失水，大苗特别是针叶大苗均须带土球栽植，以提高造林成活率。

4、苗木当年成活率达到85%以上，三年后保存率达到80%以上。

5 标段围栏参数（采购及安装）

一.桃形柱包塑护栏（12798 米）

1.在带状造林及片状造林四周进行桃形柱包塑护栏拉设。

参照卫星影像图，现地在 1：10 万地形图上勾绘，并用 GPS 辅助定位，然后利用 Arc GIS 软件将勾绘的斑块落实到区划图上，然后在计算机中逐块求算周长结合实际情况对网围栏长度进行改平。经测算，项目区共需设置网围栏长度 12798m。（详见布局图）。

2、规格及标准

桃形柱包塑护栏，网片与立柱为一体，每块宽 3m，网片高 1.7m，立柱高 2.1m，立柱埋置深度为 30cm，每两片网片设置 2 个规格为 15cm*15cm*30cm C20 素砼柱墩，网片安装时与地面留 100mm 离地间隙，外露高度为 1.8m；网片为 Φ 6.0mm 浸塑型钢丝网片，网孔规格为 50*200mm，圆管立柱规格为 Φ 70mm \times 100mm。

结构混凝土耐久性基本要求					
环境类别	最大水灰比	最小水泥用量 (kg/m)	最大氯离子含量(%)	最大碱含量(kg/m)	最低砼强度等级
五	0.50	300	0.10	3.0	C20

3.定线技术

在拉设网围栏前根据方案设计中的 GPS 点，先确定拉设围栏的位置，利用彩旗定线，明显标示出围栏的走向，保证围栏沿彩旗标示依次拉设。

4.安装技术

（1）、基坑施工；立柱基坑标准符合施工标准，坑口及边坡处视细致情况下加大预埋基础，包管牢固坚固。选用盒式模版现场浇筑，混凝土标号不低于 C20，拌制混凝土所运用的各项材料及混凝土的协作比、拌制、浇筑、维护应称心有关标准的规矩。

（2）、立柱预埋；立柱预埋分段停止，先埋两端的立柱，然后拉线埋中间的立柱，立柱的轴线在一条线上，不应有良莠不齐的表象，从高度看，柱顶平顺，折弯向外，不应出现高低不屈的表象，立柱与柱帽要跟尾坚固紧密。

（3）、立柱埋入混凝土基础中，适当调整把立柱牢固于适当方位，直到混凝土硬化中止，安装铁丝网片。统统网片均要绷紧而稳定形，其安装高度看上去整齐、美观。护栏网安装完毕，立柱基础停止终极压实处理。

（4）、特别情况，在低高地区，无法对峙规矩的地标高时，选用两根立柱调治高程或选用异形网片渐变过渡，须要时停止土工正平，以取得规整表面。

5.工程量

根据项目区现状，需拉设网围栏共 12798m，需浸塑型网片立柱 4266 块，C20 混凝土 29.86m³。

