

# 青海省园林绿化工程施工

西宁市湟中区 2021 年黄土高原水土流失综合治理退化林修复项目施工招标（项目名称）湟中区 2021 年黄土高原水土流失综合治理退化林修复项目施工招标标段园林绿化施工 招标

## 招 标 文 件

招 标 人：西宁市湟中区林业站（自行招标盖单位电子公章）

招标代理机构：青海仁捷工程项目管理有限公司（盖单位电子公章）

日 期：2022 年 04 月 16 日

青海省住房和城乡建设厅

青海省政务服务监督管理局 编

# 使用说明

一、2017年4月13日 中华人民共和国住房和城乡建设部办公厅发布《关于做好取消城市园林绿化企业资质核准行政许可事项相关工作的通知》（建办城[2017]27号）明确，各级住建（园林绿化）主管部门不再受理城市园林绿化企业资质核准的相关申请；不得以任何方式，强制要求将城市园林绿化企业资质或市政公用工程施工总承包等资质作为承包园林绿化工程施工业务的条件。

2017年12月20日 中华人民共和国住房和城乡建设部印发《园林绿化工程建设管理规定》的通知（建城[2017]251号）。青海省住房和城乡建设厅、青海省政务服务监督管理局依据上述文件要求编制《青海省园林绿化工程施工招标文件》。

二、园林绿化工程是指新建、改建、扩建公园绿地、防护绿地、广场用地、附属绿地、区域绿地，以及对城市生态和景观影响较大建设项目的配套绿化，主要包括园林绿化植物栽植、地形整理、园林设备安装及建筑面积300平方米以下单层配套建筑、小品、花坛、园路、水系、驳岸、喷泉、假山、雕塑、绿地广场、园林景观桥梁等施工。

三、本招标文件用相同序号标示的章、节、条、款、项、目，供招标人和投标人选择使用；以空格标示的由招标人填写的内容，招标人应根据招标项目具体特点和实际需要具体化，确实没有需要填写的，在空格中用“/”标示。

四、招标人按照《青海省园林绿化工程施工招标文件》第一章的格式发布招标公告或发出投标邀请书后，将实际发布的招标公告或实际发出的投标邀请书编入招标文件中，作为投标邀请。

五、《青海省园林绿化工程施工招标文件》第三章“评标办法”采用综合评估法，供招标人根据招标项目具体特点和实际需要选择适用，各评审因素的评审标准、分值和权重等由招标人自主确定。

第三章“评标办法前附表”应列明全部评审因素和评审标准，并在本章标明投标人不满足要求即否决其投标的全部条款。

六、相关市场各方主体在使用本招标文件过程中如有优化意见和建议，请联系青海省住房和城乡建设厅 0971-6146533、省政务服务监督管理局 0971-6152279。

# 目录

<b>第一章 招标公告（适用于公开招标）</b> .....	<b>6</b>
<b>第二章 投标人须知</b> .....	<b>11</b>
投标人须知前附表 .....	11
投标人须知 .....	18
1. 总则 .....	18
2. 招标文件 .....	20
3. 投标文件 .....	20
4. 投标 .....	22
5. 开标 .....	22
6. 评标 .....	23
7. 合同授予 .....	23
8. 重新招标和不再招标 .....	24
9. 纪律和监督 .....	24
10. 需要补充的其他内容 .....	25
<b>第三章 评标办法</b> .....	<b>26</b>
评标办法前附表 .....	26
1. 评标方法 .....	32
2. 评审标准 .....	32
3. 评标程序 .....	32
附表一：开标记录表 .....	34
附表二：问题澄清通知 .....	35
附表三：问题的澄清 .....	36
<b>第四章 合同条款及格式</b> .....	<b>37</b>
第一部分 合同协议书 .....	37
第二部分 工程施工承包合同 .....	41
<b>第五章 工程量清单</b> .....	<b>42</b>
1. 工程量清单说明 .....	42
2. 工程量清单 .....	42
<b>第六章 图 纸</b> .....	<b>43</b>
1. 图纸 .....	43
<b>第七章 技术标准和要求</b> .....	<b>44</b>
苗木要求冠形良好，树干通直、根系完整、无机械损伤、无病虫害、生长健壮的优质苗木。符合造林树种苗木质量分级 DB63/T236-2015 II 级以上要求。具体苗木规格如下： .....	45
苗木规格表 .....	45
序号 .....	45

树种 .....	45
单位 .....	45
数量 .....	45
规格 .....	45
1.1 .....	45
青海云杉 .....	45
株 .....	45
1260090 .....	45
青海云杉苗高 60-80CM, 冠幅 200CM 以上, 土球 15CM 以上 .....	45
1.2 .....	45
株 .....	45
590782 .....	45
青海云杉苗高 80-100CM, 冠幅 35CM 以上, 土球 20CM 以上 .....	45
1.3 .....	45
株 .....	45
586794 .....	45
青海云杉苗高 100-120CM, 冠幅 40CM 以上, 土球 25CM 以上 .....	45
1.4 .....	45
油松容器苗 .....	45
株 .....	45
100463 .....	45
油松苗高 80-100CM, 冠幅 25CM 以上, 容器杯 25*25CM 以上 .....	45
1.5 .....	45
株 .....	45
31081 .....	45
油松苗高 100-120CM, 冠幅 30CM 以上, 容器杯 30*30CM 以上 .....	45
1.6 .....	45
油松 .....	45
株 .....	45
56139 .....	45
油松苗高 100-120CM, 冠幅 50CM 以上, 土球 25CM 以上 .....	45
1.7 .....	45
祁连圆柏 .....	45
株 .....	45

35473 .....	45
裸连圆柏苗高100-120CM, 冠幅30CM, 土球25CM 以上.....	45
第八章 投标文件格式.....	48
一、投标函及投标报价表.....	51
二、法定代表人身份证明.....	53
三、授权委托书.....	54
四、投标保证金.....	55
五、已标价工程量清单或预算书.....	56
六、施工组织设计.....	57
七、项目管理机构.....	59
八、拟分包项目情况表.....	61
九、资格审查资料.....	62
(一)、投标人基本情况表.....	63
(二)、近年财务状况表.....	64
(三)、近年完成的类似项目情况表.....	65
(四)、正在施工的和新承接的项目情况表.....	66
十、其它.....	67
十一、其他材料.....	68
(一)、其他.....	69
附录 1: 《关于做好取消城市园林绿化企业资质核准行政许可事项相关工作的通知》(建办城[2017]27号) .....	70
附录 2: 《园林绿化工程建设管理规定》(建城[2017]251 号) .....	70

# 第一章 招标公告（适用于公开招标）

## 西宁市湟中区 2021 年黄土高原水土流失综合治理退化林修复项目 施工招标湟中区 2021 年黄土高原水土流失综合治理退化林修复项 目施工招标标段园林绿化工程施工招标公告

### 1、招标条件

本招标项目西宁市湟中区 2021 年黄土高原水土流失综合治理退化林修复项目施工招标已由西宁市林业和草原局以宁林草（2022）29 号批准建设，项目业主为西宁市湟中区林业站，建设资金来自财政，出资比例为国有资金 100.0%，私有资金 0.0%，外国政府及组织投资 0.0%，境外私人投资 0.0%，招标人为西宁市湟中区林业站。项目已具备招标条件，现对该项目的施工进行公开招标。

### 2、项目概况与招标范围

#### 2.1 项目概况

(1)建设地点：西宁市湟中区拦隆口镇、多巴镇、甘河滩镇、鲁沙尔镇、上新庄镇、田家寨镇、土门关乡 7 个乡镇，上五庄国营林场、南朔山林场、甘河滩国营林场、群加国营林场 4 个林场。

(2)规模及招标范围：退化林修复 5 万亩。详见工程量清单。

#### 2.2 招标范围及标段划分

标段编号:E6301000076035589001001

标段名称:湟中区 2021 年黄土高原水土流失综合治理退化林修复项目施工招标

建设内容:退化林修复 5 万亩。详见工程量清单。

计划工期:46.0 天

标段合同估算价:2888.43 万元

投标所需身份类型:施工单位;

### 3、投标人资格要求

3.1 园林绿化工程的施工企业应具备与从事工程建设活动相匹配的专业技术管理人员、技术工人、资金、设备等条件，并遵守工程建设相关法律法规。

3.2 园林绿化工程施工实行项目负责人负责制，项目负责人应具备相应的现场管理工作经历和专业技术能力。

3.3 综合性公园及专类公园建设改造工程、古树名木保护工程、以及含有高堆土（高度 5 米以上）、假山（高度 3 米以上）等技术较复杂内容的园林绿化工程招标时，可以要求投标人及其项目负责人具备工程业绩。

3.4 本招标文件中已明确以下内容：

- （一）投标人应具有与园林绿化工程项目相匹配的履约能力；
- （二）投标人及其项目负责人应具有良好的园林绿化行业从业信用记录；
- （三）资格审查委员会、评标委员会中园林专业专家人数不少于委员会专家人数的 1/3；
- （四）法律法规规定的其他要求。

3.5 该项目共 1（具体标段）个标段，标段编号为：E6301000076035589001001。潜在投标人可对其中 1(具体数量)个标段投标；最多允许中 1(具体数量)个标段。

## 4、招标文件的获取

4.1 凡有意参加本项目投标的潜在投标人，应当在青海省电子招标投标公共服务平台（<http://www.qhdzzbfbw.gov.cn>）（以下简称“省平台”）进行诚信库“主体入库”注册，完成注册后办理 CA 数字证书。具体操作详见《青海省公共资源交易网》（[www.qhggzyjy.gov.cn/](http://www.qhggzyjy.gov.cn/)）办事指南栏的《青海省公共资源交易平台 CA 数字证书办理指南》。

4.2 招标文件（如有所有本项目需要的编制参考资料）均为招标文件组成部分，必须同时上传至《青海省电子招投标公共服务平台》发布。获取方式：自 2022 年 04 月 17 日 0:00 时至 2022 年 04 月 21 日 24: 00 时止，潜在投标人应通过《青海省电子招投标公共服务平台》使用 CA 数字证书点击“我要投标”自行免费下载。

4.3 招标人（代理机构）不得要求投标人到现场领取纸质资料或登记。

4.4 潜在投标人自确认参加投标起至投标截止时间前应随时登录《青海省电子招投标公共服务平台》关注“消息提醒”，及时查看该项目的招标人（代理机构）发出的通知、变更、答疑等内容。

## 5、投标文件的递交

5.1 投标文件递交的截止时间（投标截止时间，下同）为 2022 年 05 月 12 日 09 时 00 分。

5.2 由招标人（代理机构）在西宁市公共资源交易中心·西宁四号开标室（可容纳 72 人）组织远程解密、远程在线开标。潜在投标人应当在截止时间前，通过互联网使用 CA 数字证书登录“青海省电子招投标公共服务平台”，选择所投标段将加密的电子投标文件上传。投标人上传投标文件



后，“电子交易平台”即时向投标人展示上传记录，递交时间以电子平台载明的传输完成时间为准。

5.3 本项目采用远程解密、远程开标的“不见面开标方式”依法组织开标活动。投标人不到开标现场，投标人应在开标时间前提前使用 CA 数字证书登录“不见面开标系统”，等待开标并按系统提示进行相应的投标人解密等事项。投标人应查阅青海省电子招投标公共服务平台《远程异地开标操作手册》，熟练掌握远程投标、远程解密操作规范和方法。

5.4 投标人应当在投标截止时间前完成投标文件的传输递交，并可以补充、修改或者撤回投标文件。投标截止时间前未完成投标文件传输的，视为撤回投标文件。投标截止时间后送达的投标文件，电子招标投标交易平台应当拒收。

## 6、发布公告的媒介

《中国招标投标公共服务平台》（<http://www.cebpubservice.com/>）；

《青海省电子招投标公共服务平台》（<http://www.qhdzbfw.gov.cn>）。

## 7、接收异议

接收异议单位名称：西宁市湟中区财政局

接收异议联系人：芦先生

接收异议联系方式：0971-2233194

## 8、联系方式

招标人：西宁市湟中区林业站

招标代理机构：青海仁捷工程项目  
管理有限公司

地 址：湟中区鲁沙尔镇林秀路1号

地 址：西宁市湟中区鲁沙尔镇北  
环路1号（河湟文化西宁产业园）六

楼

联系人：李先生

联系人：索女士

电 话：0971-2232288

电 话：0971-2230320

传 真：

传 真：

2022年04月16日

## 第二章 投标人须知

### 投标人须知前附表

条款号	条款名称	编列内容
3.2.4	招标控制价	<input type="checkbox"/> 不设招标控制价 <input checked="" type="checkbox"/> 设招标控制价，招标控制价为： ¥2888.43 万元 元（小写）贰仟捌佰捌拾捌万肆仟叁佰元整（大写）
1.1.2	招标人	名称：西宁市湟中区林业站 地址：湟中区鲁沙尔镇林秀路 1 号 联系人：李先生 电话：0971-2232288 电子邮件：
1.1.3	招标代理机构	名称：青海仁捷工程项目管理有限公司 地址：西宁市湟中区鲁沙尔镇北环路 1 号（河湟文化西宁产业园）六楼 联系人：索女士 电话：0971-2230320 电子邮件：QHRJ2016@163.com
1.1.4	项目名称	西宁市湟中区 2021 年黄土高原水土流失综合治理退化林修复项目施工招标
1.1.5	建设地点	西宁市湟中区拦隆口镇、多巴镇、甘河滩镇、鲁沙尔镇、上新庄镇、田家寨镇、土门关乡七个乡镇。施工范围详见
1.2.1	资金来源	中央预算内投资（财政）
1.2.2	出资比例	100%
1.2.3	资金落实情况	已落实
1.3.1	招标范围	关于招标范围的详细说明见第七章“技术标准和要求”。

1.3.2	计划工期	<p>计划工期：46 日历天  计划开工日期：  计划竣工日期：  除上述总工期外，发包人还要求以下区段  工期：补植补栽完工时间 2022 年 6 月 30 日,养护期至 2022 年 12 月 31 日,当年成活率达到 85%以上。</p>
1.3.3	质量要求	<p>质量标准：合格  关于质量要求的详细说明见第七章“技术标准和要求”。</p>
1.4.1	投标人条件、能力和信誉	<p>1、本项目招标公告或投标邀请书第 3 条“投标人要求”全部内容；  2、项目负责人：拟派的项目负责人具有园林绿化相关专业中级及以上职称。  3、信用要求：在“信用中国”网站  （<a href="http://www.creditchina.gov.cn/">http://www.creditchina.gov.cn/</a>）中被列入失信被执行人名单的投标人，不得参加投标（时间为投标截止时间前 20 天内）。  4、财务要求：  <input type="checkbox"/> 否，不需提供；  <input checked="" type="checkbox"/> 是，可提供 2019 年至 2021 年的财务情况。  如投标人的成立时间少于投标人须知前附表规定年份的，应提供成立以来的财务状况表。  5、其它：（1）投标人营业执照经营范围具有与造林、园林绿化等相关的经营范围。（2）不拖欠农民工工资承诺书。</p>
1.9.1	踏勘现场	<p><input checked="" type="checkbox"/> 不组织，投标人自行踏勘现场，不集中组织答疑，投标人如有疑问请于前，通过《青海省电子招投标公共服务平台电子招投标系统》中的网上提问菜单提出。  <input type="checkbox"/> 组织，踏勘时间：  踏勘集中地点：</p>
1.11	分 包	<p><input checked="" type="checkbox"/> 不允许  <input type="checkbox"/> 允许，分包内容要求：  分包金额要求：  接受分包的第三人资质要求：</p>

1.12	偏 离	<input checked="" type="checkbox"/> 不允许 <input type="checkbox"/> 允许，可偏离的项目和范围见第七章 “技术标准和要求”： 允许偏离最高项数： 偏差调整方法：
2.1	构成招标文件的其他材料	招标人在《青海省电子招投标公共服务平台》发布的答疑澄清文件及补遗等。
2.21	投标人要求澄清招标文件的截止时间	投标人在下载招标文件后，应仔细检查招标文件的所有内容，如有疑问或图纸中标注不明以及存在错、碰、漏、缺、概念模糊或有可能出现歧义理解上的偏差的内容等应当在投标截止时间 15 日前通过《青海省电子招投标公共服务平台》电子招投标系统中的网上提问菜单提出，并通知招标人（代理机构）。
2.2.2	投标截止时间	2022-05-12 09:00
2.2.3	招标文件澄清发出的形式	<p>招标人（代理机构）应在投标截止时间前就投标人提出的疑问形成答疑澄清文件（QHCF 格式），在《青海省电子招投标公共服务平台》的答疑澄清文件菜单中发布，各投标申请人用 CA 数字证书进行下载。</p> <p>澄清或者修改的内容可能影响到投标文件编制的，应当在投标截止时间至少 15 日前发出，不足 15 日应顺延开标时间。</p>
2.2.4	投标人确认收到招标文件澄清的时间	潜在投标人自确认参加投标起至投标截止时间前应随时登录《青海省电子招投标公共服务平台》关注“消息提醒”，及时查看该项目的招标人（代理机构）发出的通知、变更、答疑等内容。无论在《青海省电子招投标公共服务平台》下载与否都视为投标人全部知晓有关招标过程和所有事宜。
.3.1	招标文件修改发出的形式	<p>在投标截止时间前，招标人（代理机构）可以修改招标文件，修改的内容作为补充文件（QHCF 格式）在《青海省电子招投标公共服务平台》的答疑澄清文件菜单中发布，各投标申请人用 CA 数字证书进行下载。</p> <p>澄清或者修改的内容可能影响到投标文件编制的，应当在投标截止时间至少 15 日前发出，不足 15 日应顺延开标时间。</p>
2.3.2	投标人确认收到招标文件修改的时间	潜在投标人自确认参加投标起至投标截止时间前应随时登录《青海省电子招投标公共服务平台》关注“消息提醒”，及时查看该项目的招标人（代理机构）发出的通知、变更、答疑等内容。无论在《青海省电子招投标公共服务平台》下载与否都视为投标人全部知晓有关招标过程和所有事宜。
3.1.1	构成投标文件的其他材料	
3.3.1	投标有效期	60 日历天

3.4.1	投标保证金	<p>一、 投标保证金缴纳：</p> <p><input type="checkbox"/>不收取投标保证金；<input checked="" type="checkbox"/>收取投标保证金。</p> <p>1、投标保证金的金额：（大写）伍拾柒万元整(小写)57万元</p> <p>2、保证金缴纳方式：以下三种方式由投标人自行选择，招标人（代理机构）不得拒收。</p> <p>（1）银行转账：</p> <p>收款行号：4028 5102 0412</p> <p>收款行：青海西宁农村商业银行股份有限公司市民中心支行</p> <p>开户行联系电话：0971-6161197</p> <p>投标保证金代收单位名称：青海仁捷工程项目管理有限公司</p> <p>收款人账号：20220416213022013710</p> <p>（2）保险保单</p> <p>服务机构：青海省建设工程保证保险工作组。</p> <p>由保险服务机构出具保证保险保单，依据《青海省房屋建筑和市政基础设施项目建设工程保证保险实施方案》（青建工〔2019〕106号）要求，应采用青海省建设工程保证保险统保项目提供的保单。该保单已完成与青海省电子招标投标公共服务平台对接，潜在投标人可登录青海省电子招标投标公共服务平台进行网络投保。开标后招标人（代理机构）可在青海省电子招标投标公共服务平台查询已投保投标人名单。</p> <p>保单咨询联系人：马小军 18697298745, 0971-6127826、8233113。</p> <p>（3）银行保函</p> <p>二、投标保证金退还：</p> <p>1、投标保函：招标人与中标人签订书面合同后5日内退还。</p> <p>2、通过银行转账的保证金：招标人与中标人签订书面合同后5日内退还中标人与未中标人本金及银行同期利息，</p>
-------	-------	---

		<p>三、投标保证金不退还： 详见招标文件总则 3.4.4 条款。</p>
3.7.1	投标文件的编制	<p>1、投标文件应按第八章“投标文件格式”免费使用青海省投标文件制作专用工具软件编制。网上招投标模式操作步骤详见《青海省电子招投标公共服务平台》办事指南中相关流程文件，使用青海省投标文件制作专用工具后生成有 QHTF 后缀形式的加密文件。</p> <p>（1）商务标的编制：本工程的商务标部分将采用《青海省电子招投标公共服务平台》招标投标智能化评标系统辅助评标，投标报价表使用 office 中的 Excel 进行编辑。其他部分可用 office 中的 word 进行编辑。</p> <p>（2）技术标的编制：投标人使用 Word、WPS、AutoCAD 等工具按照规定的目录和格式编制技术标。</p> <p>2、投标文件应按第八章格式文件要求加盖申请人的单位电子印章和（或）法定代表人的个人电子印章或电子签名章。</p> <p><b>特别说明：</b></p> <p>1、投标人应妥善保管 CA 数字证书，投标人由于 CA 数字证书遗失、损坏、更换、续期等情况导致投标文件无法解密，由投标人自行承担责任；投标文件加密和解密须用同一把 CA 数字证书介质。</p> <p>2、如果出现“CA 数字证书到期后重新续期；CA 数字证书因遗失、损坏、企业信息变更等”情况时，投标人应当用新的 CA 数字证书签章和加密投标文件，并在投标截止时间之前上传到电子招标投标系统。</p> <p>3、各投标单位务必提前完善好数据库中投标信息、资质证书、人员、业绩等相关投标材料，投标时相关资料应从数据库中获取电子资料。</p>
4.1	投标文件的加密	<p>投标人在完成投标文件制作后，应使用数字证书认证</p>

		<p>并加密，具体详见《青海省电子招投标公共服务平台》“网上招投标系统操作手册”。未按上述要求加密和数字证书认证的投标文件，将被视为无效投标文件，其投标文件将被拒绝，招标人不予受理。</p>
4.2	投标文件的递交	<p>1、潜在投标人应当在截止时间前，通过互联网使用CA数字证书登录“青海省电子招投标公共服务平台”，选择所投标段将加密的电子投标文件上传。投标人上传、修改、撤回等操作“省电子交易平台”即时向投标人发出电子时间记录并可下载。</p> <p>2、投标人应当在投标截止时间前完成投标文件的传输递交，并可以补充、修改或者撤回投标文件。投标截止时间前未完成投标文件传输的，视为撤回投标文件。投标截止时间后送达的投标文件，电子招标投标交易平台应当拒收。</p> <p>3、招标人（代理机构）郑重承诺本电子招标文件为本项目唯一的招标文件。</p> <p>4、招标人如需要相应的“纸质招标文件、投标文件、《青海省电子招投标公共服务平台》形成的评标资料”是指《青海省电子招投标公共服务平台》生成的电子招标文件、投标文件、评标资料等的打印文本。在公示结果无疑义后从《青海省电子招投标公共服务平台》下载。</p>
5.1	开标时间和地点	<p>开标时间：同投标截止时间</p> <p>开标地点：由招标人（代理机构）在招标公告规定的地点组织远程解密、远程在线的“不见面开标方式”依法组织开标活动。投标人无需到开标现场。投标人应在开标时间前<b>提前</b>使用CA数字证书登录“不见面开标系统”，等待开标并按系统提示进行相应的投标人解密等事项。具体操作方法详见省平台《远程异地开标操作手册》。</p>
5.2	开标程序	<p>(1) 招标人（招标代理机构）工作人员登录评标系统，选择进入应开标的项目、标段。做好准备；</p> <p>(2) 宣布本项目已到开标时间，现在依法进行开标；</p> <p>(3) 宣布开标纪律；</p> <p>(4) 点击公布投标人名单，获取应开标标段投标人名称；</p>



		<p>(5) 投标文件解密，首先由投标单位逐一进行解密，投标人全部解密完成后，由招标人对投标文件进行批量解密；</p> <p>(6) 批量导入；</p> <p>(7) 系统生成开标记录表；</p> <p>(8) 系统中进行招标文件导入操作；</p> <p>(9) 形成开标纪录表；</p> <p>(10) 开标结束。</p>
6.1.1	评标委员会的组建	<p>(1) 评标委员会构成：依法必须进行招标的项目，其评标委员会由招标人的代表和有关技术、经济等方面的专家组成，成员人数为五人以上单数，其中技术、经济等方面的专家不得少于成员总数的三分之二。园林绿化专业专家人数不少于委员会专家人数的 1/3；</p> <p>(2) 评标专家确定方式：从青海省综合评标专家库随机抽取。</p>
7.1	是否授权评标委员会确定中标人	<p><input type="checkbox"/> 是</p> <p><input checked="" type="checkbox"/> 否，推荐的中标候选人数量：<b>1-3 名</b></p>
7.3.1	履约担保	<p>履约担保的形式：银行转帐/保险保单/银行保函。</p> <p>履约担保的金额：合同价的 <b>10%</b></p> <p>(1) 银行转帐</p> <p>(2) 保险保单</p> <p>服务机构：青海省建设工程保证保险工作组。</p> <p>依据《青海省房屋建筑和市政基础设施项目建设工程保证保险实施方案》（青建工〔2019〕106 号）规定。</p> <p>保单查询网站：<a href="http://www.epicc.com.cn">www.epicc.com.cn</a></p> <p>联系人：马小军 18697298745, 0971-6127826、8233113。</p> <p>(3) 银行保函</p>
10. 需要补充的其他内容		
10.1	招标代理费	招标人与代理机构约定本项目招标代理费由 <b>招标人</b> 支付，金额为 <b>按照合同约定执行</b> 元。
10.2	中标候选人公示、中标结果公示	<p>1、公示媒介：同招标公告发布媒介；</p> <p>2、公示期限： 3 日；</p> <p>依据国家发展改革委《招标公告和公示信息发布管理办法》（国家发改委会第 10 号令）及《青海省公共资源交易信息公开目录（修订）》（青发改法规[2020]47 号）执行。</p>
10.3	监督单位	<b>单位名称：西宁市湟中区财政局 联系电话：0971-2233194</b>

# 投标人须知

## 1 . 总则

### 1.1 项目概况

1.1.1 根据《中华人民共和国招标投标法》等有关法律、法规和规章的规定，本招标项目已具备招标条件，现对本标段施工进行招标。

1.1.2 本招标项目招标人：见投标人须知前附表。

1.1.3 本标段招标代理机构：见投标人须知前附表。

1.1.4 本招标项目名称：见投标人须知前附表。

1.1.5 本标段建设地点：见投标人须知前附表。

### 1.2 资金来源和落实情况

1.2.1 本招标项目的资金来源：见投标人须知前附表。

1.2.2 本招标项目的出资比例：见投标人须知前附表。

1.2.3 本招标项目的资金落实情况：见投标人须知前附表。

### 1.3 招标范围、计划工期和质量要求

1.3.1 本次招标范围：见投标人须知前附表。

1.3.2 本标段的计划工期：见投标人须知前附表。

1.3.3 本标段的质量要求：见投标人须知前附表。

### 1.4 投标人资格要求

1.4.1 投标人应具备承担本标段施工的资质条件、能力和信誉。

- (1) 资质条件：见投标人须知前附表；
- (2) 财务要求：见投标人须知前附表；
- (3) 信用要求：见投标人须知前附表；
- (4) 项目经理资格：见投标人须知前附表；
- (5) 其它要求：见投标人须知前附表。

1.4.2 投标人有下列情况之一的，投标无效；隐瞒实情骗取中标的，中标无效：

- (1) 为招标人不具有独立法人资格的附属机构（单位）；
- (2) 为本标段前期准备提供设计或咨询服务的，但设计施工总承包的除外；
- (3) 为本标段的监理人；
- (4) 为本标段的代建人；
- (5) 为本标段提供招标代理服务的；
- (6) 与本标段的监理人或代建人或招标代理机构同为一个法定代表人的；
- (7) 与本标段的监理人或代建人或招标代理机构相互控股或参股的；
- (8) 与本标段的监理人或代建人或招标代理机构相互任职或工作的；
- (9) 投标资格被暂停、取消或责令停业期间的；
- (10) 被最高人民法院列为失信被执行人“黑名单”的；
- (11) 《企业资质证书》或《安全生产许可证》被暂扣或取消期间的；
- (12) 财产被接管、冻结或企业处于破产状态的；
- (13) 单位负责人为同一人或者存在控股、管理关系的不同单位，参加同一标段或者未划分标段

的同一招标项目投标的；

(14) 未按招标文件规定提交电子投标文件的；

(15) 法律法规规定的其他情形。

1.4.3 初步评审时有下列情况之一的，经评标委员会认定，该投标人的投标无效：

(1) 投标文件中无企业法人统一社会信用代码证书、安全生产许可证；

(2) 投标文件未按招标文件的规定格式填写，关键内容不全的；

(3) 投标报价高于最高投标限价的；

(4) 投标人递交两份以上内容不同的投标文件或针对同一项目有多个不同报价的，但招标文件另有规定的除外；

(5) 不可竞争费用未按相关规定足额计取或者让利、优惠的；

(6) 投标文件载明的工期超过招标文件规定期限的；

(7) 投标有效期少于招标文件规定期限的；

(8) 未对招标文件的实质性条款做出完全响应的；

(9) 法律法规规定的其他情形。

## 1.5 费用承担

投标人准备和参加投标活动发生的费用自理。

## 1.6 保密

参与招标投标活动的各方应对招标文件和投标文件中的商业和技术等秘密保密，违者应对由此造成的后果承担法律责任。

## 1.7 语言文字

除专用术语外，与招标投标有关的语言均使用中文。必要时专用术语应附有中文注释。

## 1.8 计量单位

所有计量均采用中华人民共和国法定计量单位。

## 1.9 踏勘现场

1.9.1 投标人须知前附表规定组织踏勘现场的，招标人按投标人须知前附表规定的时间、地点组织投标人踏勘项目现场。

1.9.2 投标人踏勘现场发生的费用自理。

1.9.3 除招标人的原因外，投标人自行负责在踏勘现场中所发生的人员伤亡和财产损失。

1.9.4 招标人在踏勘现场中介绍的工程场地和相关的周边环境情况，供投标人在编制投标文件时参考，招标人不对投标人据此作出的判断和决策负责。

## 1.10 投标预备会（一般不适用）

## 1.11 分包

投标人拟在中标后将中标项目的部分非主体、非关键性工作进行分包的，应符合投标人须知前附表规定的分包内容、分包金额和接受分包的第三人资质要求等限制性条件。

## 1.12 偏离

投标人须知前附表允许投标文件偏离招标文件某些要求的，偏离应当符合招标文件规定的偏离范围和幅度。

## 2. 招标文件

### 2.1 招标文件的组成

本招标文件包括：

- (1) 招标公告（或投标邀请书）；
- (2) 投标人须知；
- (3) 评标办法；
- (4) 合同条款及格式（应明确专项条款主要内容）；
- (5) 工程量清单（招标人自定）；
- (6) 图纸；
- (7) 技术标准和要求；
- (8) 投标文件格式；
- (9) 投标人须知前附表规定的其他材料。

根据本章第 2.2 款和第 2.3 款对招标文件所作的澄清、修改，构成招标文件的组成部分。

### 2.2 招标文件的澄清

#### 2.2.1 投标人要求澄清招标文件的截止时间

详见投标人须知前附表第 2.2.1 项规定。

2.2.2 招标文件的澄清将在投标人须知前附表规定的投标截止时间 15 天前，过《青海省电子招标投标公共服务平台》电子招投标系统发给所有潜在投标人，但不指明澄清问题的来源。如果澄清发出的时间距投标截止时间不足 15 天，相应延长投标截止时间。

#### 2.2.3 招标文件澄清发出的形式

详见投标人须知前附表第 2.2.2 项规定。

#### 2.2.4 投标人确认收到招标文件澄清的形式

详见投标人须知前附表第 2.2.3 项规定。

### 2.3 招标文件的修改

#### 2.3.1 招标文件修改发出的形式

详见投标人须知前附表第 2.3.1 项规定。

#### 2.3.2 投标人确认收到招标文件修改的形式

详见投标人须知前附表第 2.3.2 项规定。

## 3. 投标文件

### 3.1 投标文件的组成

3.1.1 投标文件应包括下列内容：

- (1) 投标函及投标函附录；
- (2) 法定代表人身份证明及授权委托书；
- (6) 资格审查资料；
- (7) 施工组织设计方案；

- (8) 项目管理班子名单；
- (9) 拟分包项目情况表；
- (10) 投标人须知前附表规定的其他材料。

## 3.2 投标报价

3.2.1 投标报价应包括国家规定的增值税税金，除投标人须知前附表另有规定外，增值税税金按一般计税方法计算。投标人应按第八章“投标文件格式”的要求在投标函中进行报价并填写报酬清单。

3.2.2 投标人应充分了解该项目的总体情况以及影响投标报价的其他要素。

3.2.3 招标人设有最高投标限价的，投标人的投标报价不得超过最高投标限价，最高投标限价在投标人须知前附表中载明。

3.2.4 投标报价的其他要求见投标人须知前附表。

## 3.3 投标有效期

3.3.1 在投标人须知前附表规定的投标有效期内，投标人不得要求撤销或修改其投标文件。

3.3.2 出现特殊情况需要延长投标有效期的，招标人通过《青海省电子招投标公共服务平台》电子招投标系统通知所有投标人延长投标有效期。投标人同意延长的，应相应延长其投标保证金和投标保证金银行保函的有效期，但不得要求或被允许修改或撤销其投标文件；投标人拒绝延长的，其投标失效，但投标人有权收回其投标保证金。

## 3.4 投标保证金

3.4.1 投标人在递交投标文件的同时，应按投标人须知前附表规定的金额、担保形式和第八章“投标文件格式”规定的投标保证金格式递交投标保证金，并作为其投标文件的组成部分。

3.4.2 投标人不按本章第 3.4.1 项要求提交投标保证金的，其投标文件作无效处理。

3.4.3 招标人与中标人签订书面合同后 5 日内，向未中标的投标人和中标人退还转账投标保证金本金加银行同期利息和投标保证金银行保函。

3.4.4 有下列情形之一的，投标保证金将不予退还：

- (1) 投标人在规定的投标有效期内撤销或修改其投标文件；
- (2) 中标人在收到中标通知书后，无正当理由拒签合同协议书或未按招标文件规定提交履约担保。

## 3.5 资格审查资料

3.5.1 “投标人基本情况表”应附投标人统一社会信用代码证书等材料的电子文件。

3.5.2 “项目负责人”应提供符合投标人须知前附表第 1.4.1 条规定，“项目负责人”如要求业绩，应附中标通知书（或）合同协议书，具体时间要求见投标人须知前附表。每张表格只填写一个项目，并标明序号。具体年份要求见投标人须知前附表。

3.5.3 信用要求：见投标人须知前附表第 1.4.1 条规定。

3.5.4 如要求“近年财务状况表”应附经会计师事务所或审计机构审计的财务会计报表，具体年份要求见投标人须知前附表。如投标人的成立时间少于投标人须知前附表规定年份的，应提供成立以来的财务状况表。

## 3.6 备选投标方案

除投标人须知前附表另有规定外，投标人不得递交备选投标方案。允许投标人递交备选投标方案的，只有中标人所递交的备选投标方案方可予以考虑。评标委员会认为中标人的各选投标方案优于其按照招标文件要求编制的投标方案的，招标人可以接受该备选投标方案。

## 3.7 投标文件的编制

3.7.1 投标文件编制：见投标人须知前附表 3.7.1 项规定；

其中，投标函附录在满足招标文件实质性要求的基础上，可以提出比招标文件要求更有利于招标人的承诺。

3.7.2 投标文件应当对招标文件有关施工工期、投标有效期、委托人要求、招标范围等实质性内容作出响应。

3.7.3 投标文件应按第八章格式文件要求加盖申请人的单位电子印章和（或）法定代表人的个人电子印章或电子签名章。

## 4. 投标

### 4.1 投标文件的加密

见投标人须知前附表第 4.1 项规定。

### 4.2 投标文件的递交

4.2.1 投标人须知前附表规定的投标截止时间前完成投标文件的上传。

4.2.2 投标人通过下载招标文件的电子招标投标交易平台递交电子投标文件。

4.2.4 投标人完成电子投标文件上传后，电子招标投标交易平台即时向投标人发出递交回执通知。递交时间以递交回执通知载明的传输完成时间为准。

4.2.5 逾期未上传的电子投标文件，电子招标投标交易平台将予以拒收。

### 4.3 投标文件的修改与撤回

4.3.1 在本章第 2.2.2 项规定的投标截止时间前，投标人可以修改或撤回已递交的投标文件。

## 5. 开标

### 5.1 开标时间和地点

见投标人须知前附表第 5.1 项规定。

### 5.2 开标程序

5.2.1 开标程序：见投标人须知前附表。

5.2.2 若投标人对开标有异议的，应当在远程开标系统提出，招标人应现场作出答复，并记录。

## 6. 评标

### 6.1 评标委员会

6.1.1 评标由招标人依法组建的评标委员会负责。全省依法必须招标的项目，其评标专家应当从青海省综合评标专家库中以随机抽取的方式确定。评标委员会成员人数以及技术、经济等方面专家的确定方式见投标人须知前附表。

6.1.2 评标委员会成员有下列情形之一的，应当回避：

- (1) 招标人或投标人的主要负责人的近亲属；
- (2) 项目主管部门或者行政监督部门的人员；
- (3) 与投标人有经济利益关系，可能影响对投标公正评审的；
- (4) 曾因在招标、评标以及其他与招标投标有关活动中从事违法行为而受过行政处罚或刑事处罚的。

### 6.2 评标原则

评标活动遵循公平、公正、科学和择优的原则。

### 6.3 评标

评标委员会按照第三章“评标办法”规定的方法、评审因素、标准和程序对投标文件进行评审。第三章“评标办法”没有规定的方法、评审因素和标准，不作为评标依据。

## 7. 合同授予

### 7.1 定标方式

除投标人须知前附表规定评标委员会直接确定中标人外，招标人依据评标委员会推荐的中标候选人确定中标人，评标委员会推荐中标候选人的人数见投标人须知前附表。

### 7.2 中标通知

在本章第 3.3 款规定的投标有效期内，招标人以书面形式通过《青海省电子招投标公共服务平台》向中标人发出中标通知书，同时将中标结果通知未中标的投标人。

### 7.3 履约担保

7.3.1 在签订合同前，中标人应按投标人须知前附表规定的金额、担保形式和招标文件第四章“合同条款及格式”规定的履约担保格式向招标人提交履约担保。

履约担保的形式： 详见投标人须知前附表 7.3.1

履约担保的金额： 详见投标人须知前附表 7.3.1

保险由青海省建设工程保证保险工作组承办，联系人：马小军 18697298745, 0971-6127826、8233113

7.3.2 中标人不能按本章第 7.3.1 项要求提交履约担保的，视为放弃中标，其投标保证金不予退还，给招标人造成的损失超过投标保证金数额的，中标人还应当对超过部分予以赔偿。

### 7.4 签订合同

7.4.1 招标人和中标人应当自中标通知书发出之日起 30 天内，根据招标文件和中标人的投标文

件订立书面合同。中标人无正当理由拒签合同的，招标人取消其中标资格，其投标保证金不予退还；给招标人造成的损失超过投标保证金数额的，中标人还应当对超过部分予以赔偿。

7.4.2 发出中标通知书后，招标人无正当理由拒签合同的，招标人向中标人退还投标保证金；给中标人造成损失的，还应当赔偿损失。

## 8. 重新招标和不再招标

### 8.1 重新招标

有下列情形之一的，招标人将重新招标：

- (1) 投标截止时间止，投标人少于 3 个的；
- (2) 经评标委员会评审后否决所有投标的。
- (3) 法律、法规规定的其他重新招标的情形。

### 8.2 不再招标

重新招标后投标人仍少于 3 个或者所有投标被否决的，属于必须审批或核准的建设工程项目，经原审批或核准部门批准后再进行招标。

## 9. 纪律和监督

### 9.1 对招标人的纪律要求

招标人不得泄漏招标投标活动中应当保密的情况和资料，不得与投标人串通损害国家利益、社会公共利益或者他人合法权益。

### 9.2 对投标人的纪律要求

投标人不得相互串通投标或者与招标人串通投标，不得向招标人或者评标委员会成员行贿谋取中标，不得以他人名义投标或者以其他方式弄虚作假骗取中标；投标人不得以任何方式干扰、影响评标工作。

### 9.3 对评标委员会成员的纪律要求

评标委员会成员不得收受他人的财物或者其他好处，不得向他人透漏对投标文件的评审和比较、中标候选人推荐情况以及评标有关的其他情况。在评标活动中，评标委员会成员不得擅离职守，影响评标程序正常进行，不得使用第三章“评标办法”没有规定的评审因素和标准进行评标。

### 9.4 对与评标活动有关的工作人员的纪律要求

与评标活动有关的工作人员不得收受他人的财物或者其他好处，不得向他人透漏对投标文件的评审和比较、中标候选人推荐情况以及评标有关的其他情况。在评标活动中，与评标活动有关的工作人员不得擅离职守，影响评标程序正常进行。

### 9.5 投诉

投标人和其他利害关系人认为本次招标活动违反法律、法规和规章规定的，有权向有关行政监督部门投诉。



## 10、需要补充的其他内容

详见投标人须知前附表。

# 第三章 评标办法

## 评标办法前附表

条款号		评审因素	评审标准
2.1.1	形式评审标准	投标人名称	提供统一社会信用代码证书并且名称一致
		投标函签字盖章	有法定代表人或其委托代理人或单位电子印章
		投标文件格式	应符合第八章规定，否则视为未实质性响应招标文件要求
		报价唯一	只能有一个有效报价
		电子投标文件	按照招标文件要求提交电子投标文件
2.1.2	资格评审标准	统一社会信用代码证书	具备有效的统一社会信用代码证书
		项目负责人	符合第二章“投标人须知”第1.4.1项规定
		财务要求	符合第二章“投标人须知”第1.4.1项规定
		企业信用	符合第二章“投标人须知”第1.4.1项规定
		其他要求	符合第二章“投标人须知”第1.4.1项规定
		安全生产许可证	具备有限的安全生产许可证
2.1.3	响应性评审标准	投标报价	符合第二章“投标人须知”第3.2项规定
		投标内容	符合第二章“投标人须知”第1.3.1项规定
		工期	符合第二章“投标人须知”第1.3.2项规定
		工程质量	符合第二章“投标人须知”第1.3.3项规定
		投标有效期	符合第二章“投标人须知”第3.3.1项规定
		投标保证金	符合第二章“投标人须知”第3.4.1项规定
		权利义务	符合第四章“合同条款及格式”规定
		技术标准和要求	符合第七章“技术标准和要求”规定
		招标控制价	投标人的投标总价不得高于招标控制价
条款号	条款内容	编列内容	

2.2.1	分值构成 (总分 100 分)	一、资信业绩部分：25.0 分； 二、技术标：45.0 分； 三、投标标价：30.0 分； 四、其他评分因素：0.0 分；
-------	--------------------	--

2.2.2	评标基准价计算方法	<p>评标基准价计算方法，下述三种方法可供选择：          评标价 <math>D_i</math>：当通过初步评审的投标人数小于 5 个时，评标价 <math>D_i</math> 为所有投标报价算术平均值。当通过初步评审的投标人数大于等于 5 个（含）时，评标价 <math>D_i</math> 为去掉 1 个最高和 1 个最低投标报价。</p> <p><input checked="" type="checkbox"/> <b>方法一：平均值法</b>：评标价的算术平均值 <math>B</math> 直接做为评标基准价。</p> $P=B=\sum (D_1+D_2+\dots+D_n)/n$ <p><input type="checkbox"/> <b>方法二：权重法</b>：控制价 <math>H</math> 和 <math>B</math> 乘以相应权重比例确定基准价。评标基准 <math>B</math>，与招标控制价 <math>H</math> 加权平均做为评标基准价 <math>P</math></p> $P=B * A \% + H*(1- A \%), \quad \text{其中 } A=\text{。}$ <p><math>A</math> 值：为权重比例。</p> <p><input type="checkbox"/> <b>方法三：降幅系数法</b>：评标基准价 <math>B</math>，乘以降幅系数 <math>K</math> 做为评标基准价，<math>K</math> 的取值范围至。</p> $P=B*K\%$ <p><math>K</math> 值在招标文件中规定的取值范围(91-100 之间，取整数)内现场抽取，与中标候选人一并公示。</p>
2.2.3	投标报价的偏差率计算公式	$\text{偏差率}=100\% \times (\text{投标人评标价}-\text{评标基准价}) / \text{评标基准价}$ <p>偏差率保留 2 位小数，示例 0.00%。</p>

### 详细评审

下表由招标人结合项目特点编制并应就“条款号、评分因素、评分标准、赋分”四项完整填写后才能使用。

其中“2.2.4 (2) 施工组织评分标准”如项目无建设内容的评分项可不“赋分”，如有其它评分内容，请结合本招标文件“附录 2《园林绿化工程建设管理规定》（建城[2017]251 号）”规定、本工程实际自行编制。

条款号	评分因素		评分标准	赋分
2.2.4 (1)	资信业绩 评分标准 (25.0 分)	企业业绩	2019 年至今，投标人每提供一项海拔 2000 米以上地区造林或绿化类项目业绩得 2 分，满分 8 分。（以有效的合同书为准，与项目负责人业绩不重复得分）	8

		项目负责人业绩	2019 年至今，项目负责人每提供一项海拔 2000 米以上地区造林或绿化类项目业绩得 2 分，满分 6 分。（以有效的合同书为准，与企业业绩不重复得分）	6
		项目管理人员	<p>（1）技术负责人提供林业或园林绿化等相关专业中级以上职称的得 2 分。</p> <p>（2）除项目负责人和技术负责人外，每委派一个林业或园林绿化等相关专业技术人员，得 1 分，满分 4 分。提供人员劳动合同，职称证书等相关资格证书，社保缴纳凭证。</p>	6
		育苗基地	投标人须提供产地检疫证，育苗基地在项目所在区（湟中区）范围内的或提供使用项目所在区范围内苗木的相关证明材料，得 5 分；投标人育苗基地在项目所在区范围以外，且未提供使用项目所在区范围内苗木相关资料的，得 2 分，不提供不得分。	5

2.2.4 (2)	施工组织 评分标准 (45.0分)	综合说明	综合说明：投标人对整个项目及造林绿化的过程了解深入，在技术的先进性、可操作性，承担本项目的有利条件和优势阐述全面完整，得5-3分，阐述简单，内容单一，得2.9-0.1分，没有相关内容不得分。	5
		劳动力保障	劳动力保障： 1. 投标人对地区作业人员的运输、食宿、安全等安排合理，有具体措施和方案，方案优秀的得2分，一般的1分，没有不得分； 2. 劳动力来源全部雇佣当地的得3分，30%以上劳动力来源为当地的得2分，低于30%的得1分。未提供或其他情况不得分。	5
		施工进度	施工进度安排计划合理，工程进度计划及保证措施完善，安全管理体系健全、管理人员岗位职责明确、项目实施现场安全技术服务管理及防护、防范措施得力，符合国家安全生产管理规定。优秀的得5-3分，良好的得2.9-0.1分，未提供的不得分。	5

		<p>施工关键环节质量安全管理及环保</p>	<p>施工关键环节质量安全管理及环保：地形整理、整地、树穴开挖、苗木调运等施工关键环节质量安全管理情况。较好得8-5分，一般的得4-1分，未提供的不得分。</p>	<p>8</p>
		<p>补植补栽</p>	<p>补植补栽施工流程能满足施工进度计划和保证补植补栽质量要求，流水作业能保证施工连续、均衡、有节奏地进行。管理措施能有效保证投标工期计划的顺利完成，较好得8-5分，一般的得4-1分，未提供的不得分。</p>	<p>8</p>
		<p>成活率</p>	<p>成活率：（1）具有保证当年成活率达到85%以上的承诺书得2分。 （2）保证成活率的方案、措施及管理方法完善可行，剪作性强等，良好得3分，一般得2分，不提供不得分。</p>	<p>5</p>

		养护措施	<p>1. 养护管理方案： 主要养护管理技术措施、主要养护管理方法、劳力安排保证措施、秋冬季养护措施、补植补栽管理方法、护林防火措施等内容完整、齐全得3分，每缺少一项扣0.5分。</p> <p>2. 养护管理质量保证措施：有完善的养护管理质量体系，养护管理措施、应对特殊紧急或突发情况的措施、养护管理制度、养护操作规程、浇灌、病虫害防治方案等齐全，优秀6-5分，良好4.9-3分，一般2.9-0.1分。</p>	9
--	--	------	---	---

2.2.4 (3)	投标报价评分标准 (分)	<p>1、按插入法计算得分：  <math>D_i &gt; P</math>：每高一个百分点从30分中扣0.5分；  <math>D_i = P</math>：得30分；  <math>D_i &lt; P</math>：每低一个百分点从30分中扣0.25分；  扣完为止，得分四舍五入保留小数点后两位……</p> <p>其中：P表示评标基准价；<math>D_i</math>：投标函报价</p>
--------------	-----------------	--

# 1. 评标方法

本次评标采用综合评估法。评标委员会对满足招标文件实质性要求的投标文件，按照本章第 2.2 款规定的评分标准进行打分，并按得分由高到低顺序推荐中标候选人，或根据招标人授权直接确定中标人，但投标报价低于其成本的除外。综合评分相等时，以投标报价低的优先；投标报价也相等的，由招标人或其授权的评标委员会自行确定。

## 2. 评审标准

### 2.1 初步评审标准

2.1.1 形式评审标准：见评标办法前附表。

2.1.2 资格评审标准：见评标办法前附表。

2.1.3 响应性评审标准：见评标办法前附表。

### 2.2 分值构成与评分标准

#### 2.2.1 分值构成

(1) 商务标：见评标办法前附表；

(2) 技术标：见评标办法前附表；

(3) 资信业绩部分：见评标办法前附表；

(4) 其他评分因素：见评标办法前附表。

#### 2.2.2 评标基准价计算

评标基准价计算方法：见评标办法前附表。

#### 2.2.3 投标报价的偏差率计算

投标报价的偏差率计算公式：见评标办法前附表。

#### 2.2.4 评分标准

(1) 商务标评分标准：见评标办法前附表；

(2) 技术标评分标准：见评标办法前附表；

(3) 资信评分标准：见评标办法前附表；

(4) 其他因素评分标准：见评标办法前附表。

## 3. 评标程序

### 3.1 初步评审

3.1.1 评标委员会可以要求投标人提交第二章“投标人须知”第 3.5.1 项至第 3.5.5 项规定的有关证明和证件，以便核验。评标委员会依据本章第 2.1 款规定的标准对投标文件进行初步评审。有一项不符合评审标准的，投标文件作否决处理。

3.1.2 投标人有以下情形之一的，评标委员会应当否决其投标；隐瞒实情骗取中标的，中标无效：

(1) 第二章“投标人须知”第 1.4.2 项、第 1.4.3 项规定的任何一种情形的；

(2) 串通投标或弄虚作假或有其他违法行为的；

(3) 不按评标委员会要求澄清、说明或补正的。

3.1.3 投标报价有算术错误的，评标委员会按以下原则对投标报价进行修正，修正的价格经投标人书面确认后具有约束力。投标人不接受修正价格的，其投标作否决处理。



(1) 投标文件中的大写金额与小写金额不一致的，以大写金额为准；

(2) 总价金额与依据单价计算出的结果不一致的，以单价金额为准修正总价，但单价金额小数点有明显错误的除外。

### 3.2 详细评审

3.2.1 评标委员会按本章前附表第 2.2 款规定的量化因素和分值进行打分，并计算出综合评估得分。

(1) 按本章第 2.2.4 (1) 目规定的评审因素和分值对资信业绩计算出得分 A；

(2) 按本章第 2.2.4 (2) 目规定的评审因素和分值对技术标计算出得分 B；

(3) 按本章第 2.2.4 (3) 目规定的评审因素和分值对商务标计算出得分 C；

3.2.2 评分分值计算保留小数点后两位，小数点后第三位“四舍五入”。

3.2.3 投标人得分=A+B+C。

3.2.4 评标委员会发现投标人的报价明显低于其他投标报价，或者在设有招标控制价时明显低于招标控制价，使得其投标报价可能低于其个别成本的，应当要求该投标人作出书面说明并提供相应的证明材料。投标人不能合理说明或者不能提供相应证明材料的，由评标委员会认定该投标人以低于成本报价竞标，其投标作否决处理。

### 3.3 投标文件的澄清和补正

3.3.1 在评标过程中，评标委员会可以书面形式通过《青海省电子招投标公共服务平台》电子招投标系统中的投标文件问题提问菜单提出，要求投标人通过《青海省电子招投标公共服务平台》电子招投标系统中的投标文件澄清菜单提出对所提交投标文件中不明确的内容进行书面澄清或说明，或者对细微偏差进行补正。评标委员会不接受投标人主动提出的澄清、说明或补正。

3.3.2 澄清、说明和补正不得改变投标文件的实质性内容（算术性错误修正的除外）。投标人的书面澄清、说明和补正属于投标文件的组成部分。

3.3.3 评标委员会对投标人提交的澄清、说明或补正有疑问的，可以要求投标人进一步澄清、说明或补正，直至满足评标委员会的要求。

### 3.4 评标结果

3.4.1 除第二章“投标人须知”前附表授权直接确定中标人外，评标委员会按照得分由高到低的顺序推荐中标候选人。

3.4.2 评标委员会完成评标后，应当向招标人提交书面评标报告。

# 附表一：开标记录表

(项目名称) 标段施工电子化开标记录表

开标时间： 年 月 日 时 分

开标地点：

(一) 唱标记录

序号	投标人	投标保证金	投标报价(元)	质量目标	工期	项目负责人	备注

(二) 开标过程中的其他事项记录

招标人代表：

年 月 日

监标人：

## 附表二：问题澄清通知

问题澄清通知

编号：

（投标人名称）：

\_\_\_\_\_（项目名称）\_\_\_\_\_标段施工招标的评标委员会，对你方的投标文件进行了仔细的审查，现需你方对本通知所附质疑问卷中的问题以书面形式予以澄清、说明或者补正。

请将上述问题的澄清、说明或者补正于\_\_\_\_\_年\_\_\_\_\_月\_\_\_\_\_日\_\_\_\_\_时前通过《青海省电子招标投标公共服务平台》电子招投标系统中的问题澄清菜单提交。

附件：质疑问卷

\_\_\_\_\_（项目名称）\_\_\_\_\_标段施工招标评标委员会

（经评标委员会授权的招标人代表加盖电子印章或招标人加盖单位电子印章）

年 月 日

## 附表三：问题的澄清

问题的澄清、说明或补正

编号：

\_\_\_\_\_（项目名称）\_\_\_\_\_标段施工招标评标委员会：

问题澄清通知（编号：\_\_\_\_\_）已收悉，现澄清、说明或者补正如下：

1.

2.

.....

投标人：\_\_\_\_\_（盖单位电子印章）

法定代表人或其委托代理人：\_\_\_\_\_（盖电子印章）

年 月 日

# 第四章 合同条款及格式

## 第一部分 合同协议书

发包人（全称）：

承包人（全称）：

根据《中华人民共和国合同法》、《中华人民共和国建筑法》及有关法律、法规规定，遵循平等、自愿、公平和诚实信用的原则，双方就

\_\_\_\_\_工程施工及有关事项协商一致，共同达成如下协议：

### 一、工程概况

1. 工程名称：\_\_\_\_\_。
2. 工程地点：\_\_\_\_\_。
3. 工程立项批准文号：\_\_\_\_\_。
4. 资金来源：\_\_\_\_\_。
5. 工程内容：\_\_\_\_\_。

群体工程应附《承包人承揽工程项目一览表》（附件1）。

6. 工程承包范围：\_\_\_\_\_。

### 二、合同工期

计划开工日期：\_\_\_\_\_年\_\_\_\_\_月\_\_\_\_\_日。

计划竣工日期：\_\_\_\_\_年\_\_\_\_\_月\_\_\_\_\_日。

工期总日历天数：\_\_\_\_\_天。工期总日历天数与根据前述计划开竣工日期计算的工期天数不一致的，以工期总日历天数为准。

### 三、质量标准

工程质量符合\_\_\_\_\_标准。

#### 四、签约合同价与合同价格形式

1. 合同价款金额：人民币（大写）\_\_\_\_\_（¥\_\_\_\_\_元）
2. 合同价款形式：\_\_\_\_\_

#### 五、项目负责人

承包人项目负责人：\_\_\_\_\_。

#### 六、合同文件构成

本协议书与下列文件一起构成合同文件：

- （1）中标通知书（如果有）；
- （2）投标函及其附录（如果有）；
- （3）专用合同条款及其附件；
- （4）通用合同条款；
- （5）技术标准和要求；
- （6）图纸；
- （7）已标价工程量清单或预算书；
- （8）其他合同文件。

在合同订立及履行过程中形成的与合同有关的文件均构成合同文件组成部分。

上述各项合同文件包括合同当事人就该项合同文件所作出的补充和修改，属于同一类内容的文件，应以最新签署的为准。专用合同条款及其附件须经合同当事人签字或盖章。

#### 七、承诺

1. 发包人承诺按照法律规定履行项目审批手续、筹集工程建设资金并按照合同约定的期限和方式支付合同价款。
2. 承包人承诺按照法律规定及合同约定组织完成工程施工，确保工程质量和安全，不进行转包及违法分包，并在缺陷责任期及保修期内承担相应的工程维修责任。
3. 发包人和承包人通过招投标形式签订合同的，双方理解并承诺不再就同一工程另行签订与合同实质性内容相背离的协议。

#### 八、词语含义



开户银行：

账 号：

开户银行：

账 号：



## 第二部分 工程施工承包合同

依据《中华人民共和国民法典》、《中华人民共和国建筑法》、《中华人民共和国招标投标法》、住房和城乡建设部印发《园林绿化工程建设管理规定》的通知（建城[2017]251号）及国家有关法律、法规的规定，甲、乙双方在平等、自愿、等价有偿、公平、诚信的基础上，结合本工程的具体情况，经双方协商一致，共同制定本项目合同，并共同遵守。

# 第五章 工程量清单

## 1.工程量清单说明

本工程如有工程量清单，请遵守下述规则。

1.1 本工程量清单根据《建设工程工程量清单计价规范》（GB50500-2013）编制。

1.2 本工程量清单应与招标文件中的投标人须知、通用合同条款、专用合同条款、技术标准和要求及图纸等一起阅读和理解。

1.3 本工程量清单仅是投标报价的共同基础，竣工结算的工程量按合同约定确定。实际工程计量和工程价款的支付应遵循合同条款和第七章“技术标准和要求”中的约定及本章的有关规定。

1.4 措施项目清单中的安全文明施工费应按国家、省级或行业建设主管部门的规定计价，不得作为竞争性费用。

1.5 规费和税金应按国家、省级或行业建设主管部门的规定计算，不得作为竞争性费用。

## 2、工程量清单

本工程如有工程量清单，其生成详见《青海省电子招投标公共服务平台》办事指南中相关流程文件。

《\*\*\*\*\*工程工程量清单》

# 第六章 图 纸

## 1. 图纸

本工程施工图纸，是招标文件中导入的 CAD 电子图纸。

# 第七章 技术标准和要求

## 1、设计依据

### 1.1 相关文件

(1) 财政部、国家林业和草原局关于修订《林业改革发展资金管理暂行办法》(财资环〔2021〕39号);

(2) 财政部、国家林业局关于印发《林业改革发展资金管理暂行办法》的通知(财农〔2016〕196号);

(3) 青海省发展和改革委员会、青海省林业和草原局《关于下达青海省重点区域生态保护和修复专项 2021 年中央预算内投资计划的通知》(青发改投资〔2021〕378号);

(4) 青海省财政厅、青海省林业和草原局关于印发《青海省财政厅林业改革发展资金管理实施细则》的通知(青财农资〔2021〕2263号);

(5) 青海省林业和草原局办公室关于印发《青海省林业和草原生态建设项目管理办法(试行)等八个管理办法的通知》(青林局办〔2021〕140号);

(6) 中共青海省委、青海省人民政府关于全面实施预算绩效管理的实施意见(青发〔2019〕11号);

(7) 青海省财政厅关于印发《青海省对下级政府财政运行综合绩效考评办法》(青财绩资〔2019〕692号);

(8) 青海省财政厅关于印发《青海省级部门预管管理综合绩效考评办法的通知》(青政办〔2011〕150号)。

### 1.2 技术规程

(1) 《退化防护林修复技术规程》(LY/T3179—2020);

(2) 《造林技术规程》(GB/T15776—2016);

(3) 《主要造林树种苗木质量分级》(DB63/T236—2015);

(4) 国家林业局《森林资源规划设计调查主要技术规定》(林资发〔2003〕46号)。

(5) 青海省林木种苗站关于发布《2022 年春季主要造林绿化苗木及种子市场指导价》的通知(青林种字〔2020〕09号)。

## 2、设计方案

## 2.1 设计思路

依据退化林修复技术规程，经调查本小班保存率小于 80%，郁闭度在 0.3 以下，林木分布不均匀，老化、退化的乔木林；覆盖度在 40%以下，分布不均匀，老化、退化、防护功能下降，难以自然更新恢复或难以维持稳定状态的灌木林；进入成过熟期，林分衰败，林木生长衰退，防护功能下降的乔木林；病虫害严重等在幼树幼苗保存率小于 80%，或含有林隙、林窗、林中空地、林带断带等小班，选择补植补栽的修复方式。

## 2.2 树种选择

补植补栽的树种应适宜当地的气候、土壤等各方面条件，且有较强的抗逆性，利用有林隙、林窗、林中空地、林带断带等形成乔木和灌木复层异龄混交林，形成乔灌混交林。改善树种单一、纯林的现状，根据现地调查结果原有树种为青海云杉、青杨、沙棘、柠条、桦树、金露梅，锦鸡儿，同时考虑周边的景观效果，选择补植补栽树种为青海云杉、油松和祁连圆柏，同规格的祁连圆柏和油松可相互替代。

## 3、苗木规格及管理

### 3.1 苗木规格

苗木要求冠形良好，树干通直、根系完整、无机械损伤、无病虫害、生长健壮的优质苗木。符合造林树种苗木质量分级 DB63/T236-2015 II 级以上要求。具体苗木规格如下：

苗木规格表

序号	树种	单位	数量	规格
1.1	青海云杉	株	1260090	青海云杉苗高 60-80cm，冠幅 20cm 以上，土球 15cm 以上。
1.2		株	590782	青海云杉苗高 80-100cm，冠幅 35cm 以上，土球 20cm 以上
1.3		株	586794	青海云杉苗高 100-120cm，冠幅 40cm 以上，土球 25cm 以上
1.4	油松容器	株	100463	油松苗高 80-100cm，冠幅 25cm 以上，容器杯 25*25cm 以上
1.5	苗	株	31081	油松苗高 100-120cm，冠幅 30cm 以上，容器杯 30*30cm 以上
1.6	油松	株	56139	油松苗高 100-120cm，冠幅 50cm 以上，土球 25cm 以上
1.7	祁连圆柏	株	35473	祁连圆柏苗高 100-120cm，冠幅 30cm，土球 25cm 以上

### 3.2 苗木来源

苗木优先使用本地苗木，不足部分从气候相近地区进行调运。必须具备“两证一签”。

### 3.3 苗木管理

苗木质量检验：苗木质量必须按照抽样、检验、检测规则方法按 DB63/T236-2015 执行。苗木出圃前进行病虫害检验检疫，要求生长健壮、顶芽饱满、根系发达、无机械损伤、无病虫害的优质壮苗。

## 4、补植补栽方式及密度、比例

### 4.1 栽植方式

补植补栽方式采用植苗。

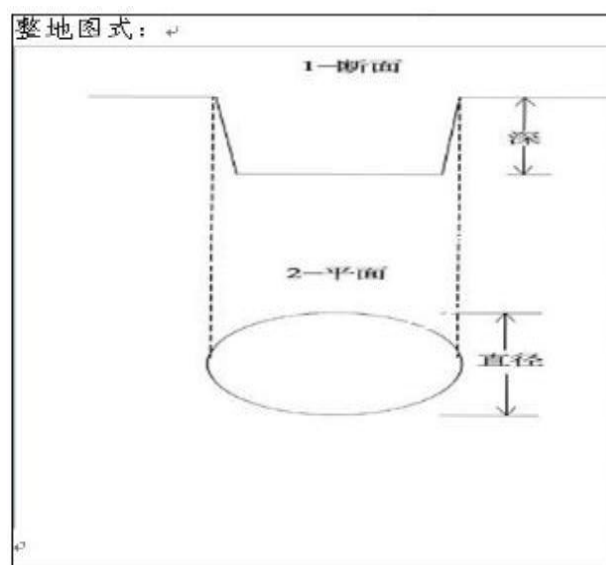
### 4.2 补植补栽密度、比例

按照现地调查苗木成活率进行补植补造（详见附表 3）。

## 5、整地技术

### 5.1 整地方法

根据立地条件，整地方法为穴状整地。圆形或矩形坑穴，穴面与原坡面持平或稍向内倾斜，以定点位置为中心，按规定穴径操作，挖穴时要求上下一样大，不得挖成上大下小的“锅底”形。开挖时先将挖出的表土放置一边，再用里切外垫的方法，将生土培于外沿，并围成半圆形的土埂，外沿土埂要踩实拍光，然后坑内深翻 0.2m-0.3m，并将表土回填入坑。整地规格苗高 60-80cm，80-100cm 的整地规格为穴径 30cm、穴深 30cm；苗高 100-120cm 的整地规格穴径 40cm、穴深 40cm。



## 5.2 整地时间

为保证成活率,减少水分流失,采取随整地随栽植。整地时间为 5-6 月。

## 6、补植补栽技术及时间

### 6.1 补植补栽技术

#### (1) 苗木栽植

严格按照技术规定进行栽植,扶正栽直,分层填土踩实。

#### (2) 带土球苗木栽植

整地坑口径必须大于苗木土球,扶正栽直,分层填土踩实。

### 6.2 补植补栽时间

栽植时间选在春末夏初,土壤刚解冻而苗木尚未萌动,苗木墒情最佳是进行栽植,具体在 2022 年 5-6 月份进行。

### 6.3 抚育管理

工程验收完成后,由建设单位负责交付当地生态管护员进行管护,管护内容主要有苗木扶正固定、松土除草、有害生物防控、防火等管护。

## 第八章 投标文件格式



\_\_\_\_\_（项目名称）\_\_\_\_\_ 标段园林绿化工程施工招标

# 投 标 文 件

投标人：\_\_\_\_\_（盖单位**电子公章**）

法定代表人：\_\_\_\_\_（**电子签名**）

年 月 日

# 目 录

- 一、投标函及投标报价表
- 二、法定代表人身份证明
- 三、授权委托书
- 四、投标保证金
- 五、已标价工程量清单或预算书
- 六、施工组织设计
- 七、项目管理机构
- 八、拟分包项目情况表
- 九、资格审查资料
  - (二) 投标人基本情况表
  - (三) 近年财务状况表
  - (四) 近年完成的类似项目情况表
  - (五) 正在施工的和新承接的项目情况表
- 十、其它
- 十一、其他材料
  - (一) 其他

# 一、投标函及投标报价表

## (一) 投标函

致：\_\_\_\_\_（招标人名称）：

1. 我方已仔细研究了\_\_\_\_（项目名称）\_\_\_\_标段施工招标文件的全部内容，愿意以人民币（大写）\_\_\_\_（¥\_\_\_\_元）的投标总报价，施工工期自 年 月 日至 年 月 日，计\_\_\_\_日历天，按合同约定实施和完成承包工程，修补工程中的任何缺陷，工程质量达到\_\_\_\_\_。

我方的上述投标报价中，包括：

安全文明施工费：\_\_\_\_\_元；

暂列金额（不包括计日工部分）：\_\_\_\_\_元；

专业工程暂估价：\_\_\_\_\_元

2. 我方承诺在投标有效期内不修改、撤销投标文件。

3. 随同本投标函提交投标保证金一份，金额为人民币（大写）\_\_\_\_（¥\_\_\_\_元）。

4. 如我方中标：

(1) 我方承诺在收到中标通知书后，在中标通知书规定的期限内与你方签订合同。

(2) 随同本投标函递交的投标函附录属于合同文件的组成部分。

(3) 我方承诺在合同约定的期限内完成并移交全部合同工程。

5. 我方在此声明，所递交的投标文件及有关资料内容完整、真实和准确，且不存在第二章“投标人须知”第 1.4.3 项规定的任何一种情形。

投标人：\_\_\_\_\_（盖单位电子公章）

法定代表人：\_\_\_\_\_（法定代表人电子签名）

年 月 日

## (二) 投标报价表

投标人名称（盖单位**电子公章**）：

投标日期： 年 月 日

序号	项目名称	投标总价 (元)	工期	工程 质量
1				
2				
3				
4				
合计				
投标总价大写（人民币）：				

投标人： \_\_\_\_\_ （盖单位**电子公章**）

法定代表人： \_\_\_\_\_ （法定代表人**电子签名**）

年 月 日

## 二、法定代表人身份证明

投标人名称：

单位性质：

地址：

成立时间： 年 月 日

经营期限：

姓名： 性别： 年龄： 职务： 系（投标人名称）的法定代表人。

特此证明。

投标人： \_\_\_\_\_（盖单位**电子公章**）

年 月 日

### 三、授权委托书

本人\_\_\_\_\_（姓名）系\_\_\_\_\_（投标人名称）的法定代表人，现委托\_\_\_\_\_（姓名）（身份证号码：\_\_\_\_\_）为我方代理人。代理人根据授权，以我方名义签署、澄清、说明、补正、递交、撤回、修改\_\_\_\_\_（项目名称）\_\_\_\_\_标段施工投标文件、签订合同和处理有关事宜，其法律后果由我方承担。

委托期限：\_\_\_\_\_。

代理人无转委托权。

附：法定代表人身份证明

投标人：\_\_\_\_\_（盖单位**电子公章**）

法定代表人：\_\_\_\_\_（法定代表人**电子签名**）

身份证号码：\_\_\_\_\_

年 月 日

## 四、投标保证金

若采用现金或支票，投标人应在此提供汇款凭证的复印件。

如采用保函，格式由金融机构提供。

**五、已标价工程量清单或预算书**





附表三：劳动力计划表

工种	按工程施工阶段投入劳动力情况						

附表四：计划开、竣工日期和施工进度网络图

附表五：施工总平面图

附表六：临时用地表





## 八、拟分包项目情况表

分包人名称		地 址	
法定代表人		电 话	
统一社会信用代码证书 号码		资质等级	
拟分包的工程项目	主 要 内 容	预计造价（万元）	已经做过的类似工程

备注：本表所列分包仅限于承包人自行施工范围内的非主体、非关键工程。

## 九、资格审查资料

## (一)、投标人基本情况表

(填写年份要求前投标须知前附表 3.5.2、3.5.3、3.5.5)

投标人名称						
注册地址				邮政编码		
联系方式	联系人			电 话		
	传 真			网 址		
组织结构						
法定代表人	姓名		技术职称		电话	
技术负责人	姓名		技术职称		电话	
成立时间			员工总人数:			
企业资质等级			其中	项目经理		
统一社会信用代码证书号				高级职称人员		
注册资金				中级职称人员		
开户银行				初级职称人员		
账号				技 工		
经营范围						
备注						

**备注：**本表后应附企业法人统一社会信用代码证书及其年检合格的证明材料等材料的电子文件。

## (二)、近年财务状况表



### (三)、近年完成的类似项目情况表

合同名称	
合同项目所在地	
发包人名称	
发包人地址	
发包人电话	
签约合同价	
开工日期	
完工日期	
承担的工作	
工程质量	
项目经理	
技术负责人	
监理人和总监理工程师以及电话	
合同项目描述	
备注	合同项目描述内容至少包括项目概况、本合同在项目中的地位(部位、合同价格所占比例)和合同工程完工验收鉴定书有关验收结论

#### (四)、正在施工的和新承接的项目情况表

合同名称	
合同项目所在地	
发包人名称	
发包人地址	
发包人电话	
签约合同价	
开工日期	
计划完工日期	
承担的工作	
工程质量	
项目经理	
技术负责人	
监理人和总监理工程师以及电话	
项目描述	
备注	合同所属项目描述内容至少包括项目概况、本合同在项目中的地位(部位、合同价格所占比例)

## 十、其它

如有按投标人须知前附表 1.4.1 条规定。

十一、其他材料

## (一)、其他

## 附录 1：《关于做好取消城市园林绿化企业资质核准行政许可事项相关工作的通知》（建办城[2017]27 号）

住房城乡建设部办公厅

《关于做好取消城市园林绿化企业资质核准行政许可事项相关工作的通知》

（建办城[2017]27 号）

各省、自治区住房城乡建设厅，北京市园林绿化局，上海市绿化和市容管理局，天津市市容和园林管理委员会，重庆市园林事业管理局，新疆生产建设兵团建设局、军委后勤保障部军事设施建设局：

为贯彻落实《国务院关于修改和废止部分行政法规的决定》（国务院令 第 676 号）关于删除《城市绿化条例》第十六条“城市绿化工程的施工，应当委托持有相应资格证书的单位承担”的决定，做好相关工作，现将有关事项通知如下：

一、各级住房城乡建设（园林绿化）主管部门不再受理城市园林绿化企业资质核准的相关申请。

二、各级住房城乡建设（园林绿化）主管部门不得以任何方式，强制要求将城市园林绿化企业资质或市政公用工程施工总承包等资质作为承包园林绿化工程施工业务的条件。

三、各地要按照国务院推进简政放权、放管结合、优化服务改革的要求，创新城市园林绿化市场管理方式，探索建立健全园林绿化企业信用评价、守信激励、失信惩戒等信用管理制度，加强事中事后监管，维护市场公平竞争秩序。

四、《关于城市园林绿化企业一级资质核准有关事宜的通知》（建办城函[2015]133 号）自本通知印发之日起废止。

此前有关园林绿化企业管理文件规定与本通知不一致的，均以本通知为准。

中华人民共和国住房和城乡建设部办公厅

2017 年 4 月 13 日

## 附录 2：《园林绿化工程建设管理规定》（建城[2017]251 号）

各省、自治区住房城乡建设厅，北京市园林绿化局，天津市市容和园林管理委员会，上海市绿化和市容管理局，重庆市城市管理委员会，海南省规划委员会，新疆生产建设兵团建设局，中央军委后勤保障部军事设施建设局：

现将《园林绿化工程建设管理规定》印发给你们，请遵照执行。执行中有何问题和建议，请及时反馈我部城市建设司。

附件：园林绿化工程建设管理规定

中华人民共和国住房和城乡建设部

2017 年 12 月 20 日

（此件主动公开）

### 园林绿化工程建设管理规定

第一条 为贯彻落实国务院推进简政放权、放管结合、优化服务改革要求，做好城市园林绿化企业资质核准取消后市场管理工作，加强园林绿化工程建设事中事后监管，制定本规定。

第二条 园林绿化工程是指新建、改建、扩建公园绿地、防护绿地、广场用地、附属绿地、区域绿地，以及对城市生态和景观影响较大建设项目的配套绿化，主要包括园林绿化植物栽植、地形

整理、园林设备安装及建筑面积 300 平方米以下单层配套建筑、小品、花坛、园路、水系、驳岸、喷泉、假山、雕塑、绿地广场、园林景观桥梁等施工。

第三条 园林绿化工程的施工企业应具备与从事工程建设活动相匹配的专业技术管理人员、技术工人、资金、设备等条件，并遵守工程建设相关法律法规。

第四条 园林绿化工程施工实行项目负责人负责制，项目负责人应具备相应的现场管理工作经历和专业技术能力。

第五条 综合性公园及专类公园建设改造工程、古树名木保护工程、以及含有高堆土（高度 5 米以上）、假山（高度 3 米以上）等技术较复杂内容的园林绿化工程招标时，可以要求投标人及其项目负责人具备工程业绩。

第六条 园林绿化工程招标文件中应明确以下内容：

- （一）投标人应具有与园林绿化工程项目相匹配的履约能力；
- （二）投标人及其项目负责人应具有良好的园林绿化行业从业信用记录；
- （三）资格审查委员会、评标委员会中园林专业专家人数不少于委员会专家人数的 1/3；
- （四）法律法规规定的其他要求。

第七条 各级住房城乡建设（园林绿化）主管部门、招标人不得将具备住房城乡建设部门核发的原城市园林绿化企业资质或市政公用工程施工总承包资质等作为投标人资格条件。

第八条 投标人及其项目负责人应公开信用承诺，接受社会监督，信用承诺履行情况纳入园林绿化市场主体信用记录，作为事中事后监管的重要参考。

鼓励园林绿化工程施工企业以银行或担保公司保函的形式提供履约担保，或购买工程履约保证保险。

第九条 城镇园林绿化主管部门应当加强对本行政区内园林绿化工程质量安全管理，重点对以下内容进行监管：

- （一）苗木、种植土、置石等园林工程材料的质量情况；
- （二）亭、台、廊、榭等园林构筑物主体结构安全和工程质量情况；
- （三）地形整理、假山建造、树穴开挖、苗木吊装、高空修剪等施工关键环节质量安全管理情况。

园林绿化工程质量安全管理可由城镇园林绿化主管部门委托园林绿化工程质量安全监督机构具体实施。

第十条 园林绿化工程竣工验收应通知项目所在地城镇园林绿化主管部门，城镇园林绿化主管部门或其委托的质量安全监督机构应按照有关规定监督工程竣工验收，出具《工程质量监督报告》，并纳入园林绿化市场主体信用记录。

第十一条 园林绿化工程施工合同中应约定施工保修养护期，一般不少于 1 年。保修养护期满，城镇园林绿化主管部门应监督做好工程移交，及时进行工程质量综合评价，评价结果应纳入园林绿化市场主体信用记录。

第十二条 住房城乡建设部负责指导和监督全国园林绿化工程建设管理工作，制定园林绿化市场信用信息管理规定，建立园林绿化市场信用信息管理系统。

第十三条 省级住房城乡建设（园林绿化）主管部门负责指导和监督本行政区域内园林绿化工程建设管理工作，制定园林绿化工程建设管理和信用信息管理制度，并组织实施。

第十四条 城镇园林绿化主管部门应加强本行政区域内园林绿化工程建设的事中事后监管，建立工程质量安全和诚信行为动态监管体制，负责园林绿化市场信用信息的归集、认定、公开、评价和使用等相关工作。

园林绿化市场信用信息系统中的市场主体信用记录，应作为投标人资格审查和评标的重要参考。

第十五条 本规定自发布之日起施行。