

招 标 文 件

采购项目编号：青海晟骋公招（货物）2022-006

采购项目名称：海东市平安区 2022 年中央林业改革发展资金森林质量精准提升项目

采 购 单 位：海东市平安区林业和草原局

采购代理机构：青海晟骋工程项目管理有限公司

编 制 日 期：二〇二二年三月

目 录

第一部分 投标邀请.....	5
第二部分 投标人须知.....	9
一、说明.....	9
1. 适用范围.....	9
2. 采购方式、合格的投标人.....	9
3. 投标费用.....	9
二、招标文件说明.....	9
4. 招标文件的构成.....	9
5. 招标公告、招标文件、采购活动和中标结果的质疑.....	9
6. 招标文件的澄清或修改.....	10
三、投标文件的编制.....	10
7. 投标文件的语言及度量衡单位.....	10
8. 投标报价及币种.....	11
9. 投标保证金.....	11
10. 投标有效期.....	13
11. 投标文件构成.....	13
12. 投标文件的编制要求.....	14
四、投标文件的提交.....	14
13. 投标文件的密封和标记.....	14
14. 提交投标文件的时间、地点、方式.....	14
15. 投标文件的补充、修改或者撤回.....	14
五、开标.....	15
16. 开标.....	15
六、资格审查程序及方法.....	16
17. 资格审查.....	16

七、评审程序及方法.....	16
18. 评标委员会.....	16
19. 评审工作程序.....	18
20. 评审方法和标准.....	20
八、中标.....	23
21. 推荐并确定中标人.....	23
22. 中标通知.....	23
九、授予合同.....	24
23. 签订合同.....	24
十、招标代理费.....	24
十一、其他.....	25
第三部分 青海省政府采购项目合同书范本.....	27
第四部分 投标文件格式.....	43
资格审查文件封面（上册）.....	43
资格审查文件目录（上册）.....	44
(1) 投标函.....	45
(2) 法定代表人证明书.....	46
(3) 法定代表人授权书.....	47
(4) 投标人承诺函.....	48
(5) 投标人诚信承诺书.....	49
(6) 资格证明材料.....	50
(7) 财务状况报告，依法缴纳税收和社会保障资金的相关材料.....	51
(8) 具备履行合同所必需的设备和专业技术能力的证明材料.....	52
(9) 无重大违法记录声明.....	53
(10) 投标保证金证明.....	54
符合性审查文件（下册）.....	55

符合性审查文件目录（下册）	56
(11) 评分对照表	57
(12) 开标一览表（报价表）	58
(13) 分项报价表	59
(14) 技术规格响应表	60
(15) 投标产品相关资料	61
(16) 投标人的类似业绩证明材料	62
(17.1) 制造（生产）企业小型、微型企业声明函	63
(17.2) 从业人员声明函	64
(18) 残疾人福利性单位声明函	65
(19) 投标人认为在其他方面有必要说明的事项	66
第五部分 采购项目要求及技术参数	67
(一) 投标要求	67
1. 投标说明	67
2. 重要指标	67
3. 商务要求	67
(二) 项目概况及技术参数	67

第一部分 投标邀请

青海晟骋工程项目管理有限公司（以下均简称“采购代理机构”）受海东市平安区林业和草原局（以下均简称“采购人”）委托,拟对海东市平安区2022年中央林业改革发展资金森林质量精准提升项目进行国内公开招标，现予以公告，欢迎潜在的投标人参加本次政府采购活动。

采购项目编号	青海晟骋公招（货物）2022-006
采购项目名称	海东市平安区2022年中央林业改革发展资金森林质量精准提升项目
采购方式	公开招标
采购预算额度	10087500元
最高限价	最高限价：10087500元；其中： 包一：20.35万元；包二：17.08万元；包三17.26万元； 包四：20.41万元；包五：33.63万元；包六：23.52万元；包七： 66.03万元；包八：31.46万元；包九：54.02万元；包十：70.85 万元；包十一：40.92万元 包十二：29.09万元；包十三：28.77 万元；包十四：36.42万元；包十五：35.26万元；包十六：36.98 万元；包十七：17.27万元；包十八：26.88万元；包十九：24.19 万元；包二十：24.68万元；包二十一：37.22万元；包二十二： 52.99万元；包二十三：28.01万元；包二十四：44.03万元；包 二十五：26.63万元；包二十六：24.25万元；包二十七：34.98 万元；包二十八：30.62万元；包二十九：32万元；包三十：42.95 万元
项目分包个数	三十个包
各包要求	具体内容详见《招标文件》
各包投标人资格要求	(1) 符合《政府采购法》第22条条件，并提供下列材料： <1>投标人的营业执照等证明文件，自然人的身份证明。 <2>财务状况报告，依法缴纳税收和社会保障资金的相关材料。 <3>具备履行合同所必需的设备和专业技术能力的证明材

	<p>料。</p> <p><4>参加政府采购活动前3年内在经营活动中没有重大违法记录的书面声明。</p> <p><5>具备法律、行政法规规定的其他条件的证明材料。</p> <p>(2) 单位负责人为同一人或者存在直接控股、管理关系的不同投标人，不得参加同一合同项下的政府采购活动。否则，皆取消投标资格；</p> <p>(3) 为本采购项目提供整体设计、规范编制或者项目管理、监理、检测等服务的投标人，不得再参加该采购项目的其他采购活动；</p> <p>(4) 本项目不接受投标人以联合体方式进行投标；</p> <p>(5) 经信用中国（www.creditchina.gov.cn）、中国政府采购网（www.ccgp.gov.cn）等渠道查询后，列入失信被执行人、重大税收违法案件当事人名单、政府采购严重违法失信行为记录名单的，取消投标资格。（提供“信用中国”网站下载的信用信息报告和相关查询截图，信用信息报告时间为投标截止时间前20天内。）</p> <p>(6) 其他资质条件： 供应商须具备有效的《林木种子生产经营许可证》，并在人员、设备、资金等方面具有相应的能力</p>
公告发布时间	2022年03月21日
获取招标文件的时间 期限	2022年03月22日至2021年03月28日，每天上午9:00-11:30, 下午13:30-17:30（午休、节假日除外）
获取招标文件方式	现场购买或网上购买
招标文件售价	500 元/包（招标文件售后不退, 投标资格不能转让。）
获取招标文件地点	名称：青海晟骋工程项目管理有限公司 联系人：韩先生 电话：0971-4327069 电子邮箱：qhscgc@163.com 地址：西宁市城西区文景街 7 号（新华联家园一期）3 号楼 1 单元 1091 室

购买招标文件时应提供材料	<p>营业执照副本复印件（加盖单位公章）、开户许可证（加盖单位公章、法定代表人授权书（参考招标文件格式（3））、法定代表人及被授权人身份证复印件（以上资料除原件外均需加盖公章，采购代理机构留存备案）。</p> <p>注：需网上购买招标文件的投标人可将以上材料扫描后发送至采购代理机构电子邮箱（qhscgc@163.com），在邮件中标明项目编号、项目名称、联系人及联系方式，并联系代理机构工作人员进行确认。</p>
投标截止及开标时间	2022年4月12日09时00分（北京时间）
投标及开标地点	海东市行政服务和公共资源交易中心2号开标室（乐都区）
采购人联系人	<p>采购人：海东市平安区林业和草原局</p> <p>联系人：星女士</p> <p>联系电话：0972-8686991</p> <p>联系地址：海东市平安区林业和草原局</p>
代理机构联系人	<p>采购代理机构：青海晟骋工程项目管理有限公司</p> <p>联系人：韩先生</p> <p>电话：0971-4327069</p> <p>地址：西宁市城西区文景街7号（新华联家园一期）3号楼1单元1091室</p>
代理机构开户行	青海银行股份有限公司海湖新区支行
收款人	青海晟骋工程项目管理有限公司
银行账号	0701201000249695
其他事项	<p>本公告发布于《青海省政府采购网》《青海省电子招投标服务平台》《中国采购与招标网》。</p> <p>公告期限：自青海政府采购网发布之日起5个工作日；</p> <p>公告内容以青海政府采购网发布的为准。</p> <p>项目落实的采购政策：节约能源、保护环境、促进中小企业发展等。</p>
财政监督部门及电话	<p>单位名称：海东市平安区财政局</p> <p>联系电话：0972-8613242</p>

备注	本次投标的供应商可对各包进行投标，但同一供应商最多只能中一个包。
----	----------------------------------

第二部分 投标人须知

一、说明

1. 适用范围

本次招标依据采购人的采购计划，仅适用于本招标文件中所叙述的项目。

2. 采购方式、合格的投标人

2.1 本次招标采取公开招标方式。

2.2 合格的投标人：详见第一部分“各包投标人资格要求”。

3. 投标费用

投标人应自愿承担与参加本次投标有关的费用。采购代理机构对投标人发生的费用不承担任何责任。

二、招标文件说明

4. 招标文件的构成

4.1 招标文件包括：

- (1) 投标邀请
- (2) 投标人须知
- (3) 青海省政府采购项目合同书范本
- (4) 投标文件格式
- (5) 采购项目要求及技术参数
- (6) 采购过程中发生的澄清、变更和补充文件

4.2 投标人应当按照招标文件的要求编制投标文件。投标文件应当对招标文件提出的要求和条件作出明确响应。

5. 招标公告、招标文件、采购活动和中标结果的质疑

投标人认为招标公告、招标文件、采购活动和中标结果使自己的权益受到损害的，可以在知道或者应知其权益受到损害之日起7个工作日内以书面形式（如信件、传真等）向采购人或者采购代理机构提出质疑，不接受匿名质疑。潜在投标人可以对招标公告、招标文件提出质疑。采购人或采购代理机构在收

到投标人的书面质疑后7个工作日内予以答复，如有变更事宜，应当在发布本次招标公告的网站上发布变更公告，告知本项目的所有潜在投标人。

参与采购活动的投标人对评审过程或者结果提出质疑的，采购人或采购代理机构可以组织原评审委员会协助处理质疑事项，并依据评审委员会出具的意见进行答复。质疑事项处理完成后，采购人或采购代理机构应按照规定填写《青海省政府采购投标人质疑处理情况表》，并在15日内报同级政府采购监督管理部门备案。

投标人应知其权益受到损害之日，是指：

（一）对可以质疑的招标文件提出质疑的，为收到招标文件之日或者招标文件公告期限届满之日；

（二）对采购过程提出质疑的，为各采购程序环节结束之日；

（三）对中标结果提出质疑的，为中标结果公告期限届满之日。

6. 招标文件的澄清或修改

6.1 采购人或者采购代理机构可以对已发出的招标文件进行必要的澄清或者修改，但不得改变采购标的和资格条件。澄清或者修改应当在原公告发布媒体上发布澄清公告。澄清或者修改的内容为招标文件的组成部分。

澄清或者修改的内容可能影响投标文件编制的，采购人或者采购代理机构应当在投标截止时间至少15日前，以书面形式通知所有获取招标文件的潜在投标人；不足15日的，采购人或者采购代理机构应当顺延提交投标文件的截止时间。

6.2 在投标截止时间前，采购人或采购代理机构可以视采购活动具体情况，延长投标截止时间和开标时间，并至少应当在招标文件要求提交投标文件的截止时间三日前，将变更时间以书面形式通知所有购买了招标文件的投标人，同时在发布本次招标公告的网站发布变更公告。

三、投标文件的编制

7. 投标文件的语言及度量衡单位

7.1 投标人提交的投标文件以及投标人与采购人或者采购代理机构就此投标发生的所有来往函电均应使用简体中文。除签名、盖章、专用名称等特殊情

形外，以中文汉语以外的文字表述的投标文件视同未提供。

7.2 除招标文件中另有规定外，投标文件所使用的度量衡单位，均须采用国家法定计量单位。

7.3 附有外文资料的须翻译成中文，并加盖投标人公章，如果翻译的中文资料与外文资料出现差异与矛盾时，以中文为准，其准确性由投标人负责。

8. 投标报价及币种

8.1 投标报价必须包括：报价应包含苗木费、运输、装卸、人工费（整地、栽植）、灌溉、验收、抚育、税金以及不可预见的其它一切费用。

8.2 投标报价有效期与投标有效期一致。

8.3 投标报价为闭口价，即中标后在合同有效期内价格不变。

8.4 投标币种是人民币。

9. 投标保证金

9.1 投标人须在投标截止期前按以下要求交纳投标保证金（说明：收取的投标保证金不得超过采购项目预算金额的2%）：

投标保证金:包一：肆仟元（¥4000.00元）

投标保证金:包二：叁仟元（¥3000.00元）

投标保证金:包三：叁仟元（¥3000.00元）

投标保证金:包四：肆仟元（¥4000.00元）

投标保证金:包五：陆仟元（¥6000.00元）

投标保证金:包六：肆仟元（¥4000.00元）

投标保证金:包七：壹万贰仟元（¥12000.00元）

投标保证金:包八：陆仟元（¥6000.00元）

投标保证金:包九：壹万元（¥10000.00元）

投标保证金:包十：壹万肆仟元（¥14000.00元）

投标保证金:包十一：捌仟元（¥8000.00元）

投标保证金:包十二：伍仟伍佰元（¥5500.00元）

投标保证金:包十三：伍仟伍佰元（¥5500.00元）

投标保证金:包十四：柒仟元（¥7000.00元）

投标保证金:包十五：柒仟元（¥7000.00元）

投标保证金:包十六:柒仟元(¥7000.00元)
投标保证金:包十七:叁仟元(¥3000.00元)
投标保证金:包十八:伍仟元(¥5000.00元)
投标保证金:包十九:肆仟伍佰元(¥4500.00元)
投标保证金:包二十:肆仟伍佰元(¥4500.00元)
投标保证金:包二十一:柒仟元(¥7000.00元)
投标保证金:包二十二:壹万元(¥10000.00元)
投标保证金:包二十三:伍仟伍佰元(¥5000.00元)
投标保证金:包二十四:捌仟元(¥8000.00元)
投标保证金:包二十五:伍仟元(¥5000.00元)
投标保证金:包二十六:肆仟伍佰元(¥4500.00元)
投标保证金:包二十七:陆仟元(¥6000.00元)
投标保证金:包二十八:陆仟元(¥6000.00元)
投标保证金:包二十九:陆仟元(¥6000.00元)
投标保证金:包三十:捌仟元(¥8000.00元)

保证金账户:详见《青海省电子招标投标公共服务平台》

(<https://www.qhdzzbfw.gov.cn/fwpt/>)发布的本项目招标公告中每个分包生成的子账户信息。

备注:此项目保证金缴纳至《海东市公共资源交易中心》,为了使项目顺利进行。请各投标人务必提前3天缴纳,并随时查看是否被退回。若因投标人未发现被退回,保证金缴款失败造成的废标,我公司概不负责。

如采购项目变更开标时间,则保证金交纳时间相应顺延。

9.2 缴费方式:投标保证金应当以支票、汇票、本票或者金融机构、担保机构出具的保函等非现金形式提交。通过银行转账的,必须由投标人从其基本账户(须提供开户许可证复印件)汇(转)入9.1条规定的账户。

9.3 投标保证金退还:投标人在投标截止时间前撤回已提交的投标文件的,采购代理机构应当自收到投标人书面撤回通知之日起5个工作日内,退还已收取的投标保证金,但因投标人自身原因导致无法及时退还的除外。

采购代理机构应当自中标通知书发出之日起5个工作日内退还未中标人的投标保证金,自采购合同签订之日起5个工作日内退还中标人的投标保证金或者

转为中标人的履约保证金。

采购代理机构逾期退还投标保证金的，除应当退还投标保证金本金外，还应当按中国人民银行同期贷款基准利率上浮20%后的利率支付超期资金占用费，但因投标人自身原因导致无法及时退还的除外。

10. 投标有效期

从提交投标文件的截止之日起**60**日历日。投标文件中承诺的投标有效期应当不少于招标文件中载明的投标有效期。投标有效期内投标人撤销投标文件的，采购人或者采购代理机构可以不退还投标保证金。

11. 投标文件构成

投标人应提交相关证明材料，作为其参加投标和中标后有能力履行合同的证明。编写的投标文件须包括以下内容（格式见招标文件第四部分）：

11.1、投标文件（上册）（资格审查）

- （1）投标函
- （2）法定代表人证明书
- （3）法定代表人授权书
- （4）投标人承诺函
- （5）投标人诚信承诺书
- （6）资格证明材料
- （7）财务状况报告，依法缴纳税收和社会保障资金的相关材料
- （8）具备履行合同所必需的设备和专业技术能力的证明材料
- （9）无重大违法记录声明
- （10）投标保证金证明

11.2 投标文件（下册）

- （11）评分对照表
- （12）开标一览表（报价表）
- （13）分项报价表
- （14）技术规格响应表
- （15）投标产品相关资料
- （16）投标人的类似业绩证明材料

(17) 制造（生产）企业小型、微型企业声明函、从业人员声明函

(18) 残疾人福利性单位声明函

(19) 投标人认为在其他方面有必要说明的事项

注：投标人须按上述内容、顺序和格式编制投标文件，并按要求编制目录、页码，并保证所提供的全部资料真实可信，自愿承担相应责任。

四、投标文件的提交

13. 投标文件的密封和标记

13.1 投标文件正本(上、下册)、所有副本(上、下册)、电子文档(上、下册)、开标一览表、应分别封装于不同的密封袋内，密封袋上应分别标上“正本”、“副本”、“电子文档”、“开标一览表”字样，并注明投标人名称、采购项目编号、采购项目名称及分包号（如有分包）。

13.2 密封后的投标文件密封袋用“于202*年**月**日**时**分（北京时间）之前不准启封”的标签密封。

13.3 投标人如投多个包，投标文件每包分别按上述规定装订（如果有）。

14. 提交投标文件的时间、地点、方式

14.1 投标人应当在招标文件要求提交投标文件的截止时间前，将投标文件（正本、副本、电子文档 开标一览表）密封送达投标地点。采购人或者采购代理机构收到投标文件后，应当如实记载投标文件的送达时间和密封情况，签收保存，并向投标人出具签收回执。任何单位和个人不得在开标前开启投标文件。

14.2 逾期送达或者未按照招标文件第13.1-13.2条要求密封的投标文件，采购人、采购代理机构应当拒收。

12. 投标文件的编制要求

12.1 投标人应按照招标文件所提供的投标文件格式，分别填写招标文件第四部分的内容，应分别注明所提供货物的名称、技术配置及参数、数量和价格等内容；招标文件要求签字、盖章的地方必须由投标人的法定代表人或委托代理人按要求签字、盖章。

12.2 投标人应准备纸质投标文件正本1份(上、下册)、副本4份(上、下册)，电子文档1份(上、下册)、开标一览表。若发生正本和副本不符，以正本为准。投标文件统一使用A4幅面的纸张印制，必须胶装成上、下两册并编码，其他方

式装订的投标文件一概不予接受。

12.3 投标文件的正本(上、下册)需打印或用不褪色、不变质的墨水书写,副本(上、下册)可采用正本的复印件。电子文档(上、下册)用光盘或U盘制作,采用不可修改文档格式(如:PDF格式),开标一览表、内容必须和纸质投标文件正本(上、下册)完全一致,包括封面、页码、签字、盖章等。

12.4 投标文件中不得行间插字、涂改或增删,如有修改错漏处,须由投标人法定代表人或其委托代理人签字、加盖公章。

15. 投标文件的补充、修改或者撤回

15.1 投标人在投标截止时间前,可以对所递交的投标文件进行补充、修改或者撤回,并书面通知采购人或者采购代理机构。补充、修改的内容应当按照招标文件要求签署、盖章、密封后,作为投标文件的组成部分。

五、开标

16. 开标

16.1 开标应当在招标文件确定的提交投标文件截止时间的同一时间进行。采购代理机构应当按本文件中确定的时间和地点组织开标活动。

采购人或者采购代理机构应当对开标、评标现场活动进行全程录音录像。录音录像应当清晰可辨,音像资料作为采购文件一并存档。

16.2 开标由采购代理机构主持,邀请投标人参加。评标委员会成员(包括采购人代表)不得参加开标活动。

16.3 开标时,应当由投标人或者其推选的代表检查投标文件的密封情况;经确认无误后,由采购代理机构工作人员当众拆封,宣布投标人名称、投标价格和其他主要内容。

投标人不足3家的,不得开标。

16.4 开标过程应当由采购代理机构负责记录,由参加开标的各投标人代表和相关工作人员签字确认。

投标人代表对开标过程和开标记录有疑义,以及认为采购人、采购代理机构相关工作人员有需要回避的情形的,应当场提出询问或者回避申请。采购人、采购代理机构对投标人代表提出的询问或者回避申请应当及时处理。

投标人未参加开标的,视同认可开标结果。

六、资格审查程序

17. 资格审查

17.1 开标结束后，采购人或者采购代理机构应当依法对投标人的资格性审查文件（上册）进行审查。

17.2 合格投标人不足3家的，不得评标。

17.3 资格审查时，投标人存在下列情况之一的，按无效投标处理：

- (1) 不具备第2.2款“合格的投标人”规定的资格要求的；
- (2) 未按招标文件要求交纳或未足额交纳投标保证金的；
- (3) 未按第11.1要求提供相关资料的；
- (4) 资格性审查文件未按招标文件规定和要求签字、盖章的；
- (5) 报价超过招标文件中规定的预算金额或者最高限价的；
- (6) 投标有效期不能满足招标文件要求的；
- (7) 未按照招标文件要求提供电子文档的。

七、评审程序及方法

18. 评标委员会

18.1 采购代理机构负责组织评标工作，并履行下列职责：

(1) 核对评审专家身份和采购人代表授权函，对评审专家在政府采购活动中的职责履行情况予以记录，并及时将有关违法违规行为向财政部门报告；

(2) 宣布评标纪律；

(3) 公布投标人名单，告知评审专家应当回避的情形；

(4) 组织评标委员会推选评标组长，采购人代表不得担任组长；

(5) 在评标期间采取必要的通讯管理措施，保证评标活动不受外界干扰；

(6) 根据评标委员会的要求介绍政府采购相关政策法规、招标文件；

(7) 维护评标秩序，监督评标委员会依照招标文件规定的评标程序、方法和标准进行独立评审，及时制止和纠正采购人代表、评审专家的倾向性言论或者违法违规行为；

(8) 评审工作完成后，按照规定由采购人向评审专家支付劳务报酬和异地评审差旅费，不得向评审专家以外的其他人员支付评审劳务报酬；

(9) 处理与评标有关的其他事项。

采购人可以在评标前说明项目背景和采购需求，说明内容不得含有歧视性、倾向性意见，不得超出招标文件所述范围。说明应当提交书面材料，并随采购文件一并存档。

18.2 评标委员会负责具体评标事务，并独立履行下列职责：

(1) 严格遵守评审工作纪律,按照客观、公正、审慎的原则,根据采购文件规定的评审程序、评审方法和评审标准进行独立评审；

(2) 现采购文件内容违反国家有关强制性规定或者采购文件存在歧义、重大缺陷导致评审工作无法进行时,应当停止评审并向采购人或者采购代理机构书面说明情况；

(3) 审查、评价投标文件是否符合招标文件的商务、技术等实质性要求；

(4) 要求投标人对投标文件有关事项作出澄清或者说明；

(5) 对投标文件进行比较和评价；

(6) 确定中标候选人名单，以及根据采购人委托直接确定中标人；

(7) 配合答复供应商的询问、质疑和投诉等事项,不得泄露评审文件、评审情况和在评审过程中获悉的商业秘密；

(8) 向采购人、采购代理机构或者有关部门报告评标中发现的违法行为。

18.3 评标委员会由采购人代表和评审专家组成，成员人数应当为5人以上单数，其中评审专家不得少于成员总数的三分之二。

采购项目符合下列情形之一的，评标委员会成员人数应当为7人以上单数：

(1) 采购预算金额在1000万元以上；

(2) 技术复杂；

(3) 社会影响较大。

评审专家对本单位的采购项目只能作为采购人代表参与评标。采购代理机构工作人员不得参加由本机构代理的政府采购项目的评标。

评标委员会成员名单在评标结果公告前应当保密。

18.4 采购代理机构应当从省级以上财政部门设立的政府采购评审专家库中，通过随机方式抽取评审专家。对技术复杂、专业性强的采购项目，通过随机方式难以确定合适评审专家的，经主管预算单位同意，采购人可以自行选定相应专业领域的评审专家。自行选定评审专家的，应当优先选择本单位以外的

评审专家。

18.5 评标中因评标委员会成员缺席、回避或者健康等特殊原因导致评标委员会组成不符合规定的，采购人或者采购代理机构应当依法补足后继续评标。被更换的评标委员会成员所作出的评标意见无效。无法及时补足评标委员会成员的，采购代理机构应当停止评标活动，封存所有投标文件和开标、评标资料，依法重新组建评标委员会进行评标。原评标委员会所作出的评标意见无效。

采购代理机构应当将变更、重新组建评标委员会的情况予以记录，并随采购文件一并存档。

18.6 采购人、采购代理机构应当采取必要措施，保证评标在严格保密的情况下进行。除采购人代表、评标现场组织人员外，采购人的其他工作人员以及与评标工作无关的人员不得进入评标现场。

有关人员对标情况以及在评标过程中获悉的国家秘密、商业秘密负有保密责任。

19. 评审工作程序

19.1 评标委员会应当对符合资格的投标人的符合性文件进行审查，以确定其是否满足招标文件的实质性要求。

19.1.1 投标文件中含义不明确、同类问题表述不一致或者有明显文字和计算错误的内容，评标委员会应当以书面形式要求投标人作出必要的澄清、说明或者补正。

投标人的澄清、说明或者补正应当采用书面形式，并加盖公章，或者由法定代表人或其授权的代表签字。投标人的澄清、说明或者补正不得超出投标文件的范围或者改变投标文件的实质性内容。

19.1.2 投标人存在下列情况之一的，投标无效：

- (1) 符合性审查文件未按招标文件要求签署、盖章的；
- (2) 未按第11.2款要求提供相关资料的；
- (3) 投标文件含有采购人不能接受的附加条件的；
- (4) 产品交货时间不能满足招标文件要求的；
- (5) 存在串通投标行为；
- (6) 法律、法规和招标文件规定的其他无效情形。

对投标无效的投标人，采购人或采购代理机构应当告知其投标无效的原因。

19.1.3 投标文件报价出现前后不一致的，按照下列规定修正：

(1) 投标文件中开标一览表（报价表）内容与投标文件中相应内容不一致的，以开标一览表（报价表）为准；

(2) 大写金额和小写金额不一致的，以大写金额为准；

(3) 单价金额小数点或者百分比有明显错位的，以开标一览表的总价为准，并修改单价；

(4) 总价金额与按单价汇总金额不一致的，以单价金额计算结果为准。

同时出现两种以上不一致的，按照前款规定的顺序修正。修正后的报价按19.1.1第二款的规定经投标人确认后产生约束力，投标人不确认的，其投标无效。

19.2 评审过程中，在同等条件下，优先采购具有环境标志、节能、自主创新的产品。（注：环境标志产品是指由财政部、国家环境保护总局颁布的“环境标志产品政府采购清单”中的有效期内的产品；节能产品是指由财政部、国家发展改革委颁布的“节能产品政府采购清单”中的有效期内的产品。）

根据《政府采购促进中小企业发展暂行办法》，属小型、微型企业制造的货物（产品），投标人须提供该制造（生产）企业出具的《小型、微型企业声明函》、《从业人员声明函》，其划型标准严格按照国家工信部、国家统计局、国家发改委、财政部出台的《中小企业划型标准规定》（工信部联企业[2011]300号）执行。投标人提供的《小型、微型企业声明函》、《从业人员声明函》资料必须真实，否则，按照有关规定予以处理。

根据财政部、民政部、中国残疾人联合会出台的《关于促进残疾人就业政府采购政策的通知》（财库[2017]141号），属残疾人福利性单位的，投标人须提供《残疾人福利性单位声明函》（详见附件18），并由投标人加盖公章，残疾人福利性单位视同小型、微型企业，享受预留份额、评标中价格扣除等促进中小企业发展的政府采购政策。向残疾人福利性单位采购的金额，计入面向中小企业采购的统计数据。投标人提供的《残疾人福利性单位声明函》资料必须真实，否则，按照有关规定予以处理。

19.3 在评审过程中，评标委员会成员对需要共同认定的事项存在争议的，应当按照少数服从多数的原则作出结论。持不同意见的评标委员会成员应当在

评标报告上签署不同意见及理由，否则视为同意评标报告。

19.4 评标委员会应当按照招标文件中规定的评标方法和标准，对符合性审查合格的投标文件进行商务和技术评估，综合比较与评价。

19.5 评标委员会认为投标人的报价明显低于其他通过符合性审查投标人的报价，有可能影响产品质量或者不能诚信履约的，应当要求其在评标现场合理的时间内提供书面说明，必要时提交相关证明材料；投标人不能证明其报价合理性的，评标委员会应当将其作为无效投标处理。

19.6 采用最低评标价法的采购项目，提供相同品牌产品的不同投标人参加同一合同项下投标的，以其中通过资格审查、符合性审查且报价最低的参加评标；报价相同的，由采购人或者采购人委托评标委员会按照招标文件规定的方式确定一个参加评标的投标人，招标文件未规定的采取随机抽取方式确定，其他投标无效。

使用综合评分法的采购项目，提供相同品牌产品且通过资格审查、符合性审查的不同投标人参加同一合同项下投标的，按一家投标人计算，评审后得分最高的同品牌投标人获得中标人推荐资格；评审得分相同的，由采购人或者采购人委托评标委员会按照招标文件规定的方式确定一个投标人获得中标人推荐资格，招标文件未规定的采取随机抽取方式确定，其他同品牌投标人不作为中标候选人。非单一产品采购项目，采购人应当根据采购项目技术构成、产品价格比重等合理确定核心产品，并在招标文件中载明。多家投标人提供的核心产品品牌相同的，按前两款规定处理。

20. 评审方法和标准

20.1 依照《中华人民共和国政府采购法》、《中华人民共和国政府采购法实施条例》、《政府采购货物和服务招标投标管理办法》等法律法规的规定，结合该项目的特点制定本评审办法。

20.2 本次评审方法采用综合评分法。

综合评分法，是指投标文件满足招标文件全部实质性要求，且按照评审因素的量化指标评审得分最高的投标人为中标候选人的评标方法。

评审因素的设定应当与投标人所提供货物服务的质量相关，包括**投标报价、技术水平、履约能力、售后服务**等。资格条件不得作为评审因素。

评审因素应当细化和量化，且与相应的商务条件和采购需求对应。商务条件和采购需求指标有区间规定的，评审因素应当量化到相应区间，并设置各区间对应的不同分值。

序号	评审因素	评审标准
1	投标报价 (30分)	<p>(1) 价格分应当采用低价优先法计算，即满足招标文件要求且投标价格最低的投标报价为评标基准价，其价格分为满分。其他投标人的价格分统一按照下列公式计算：投标报价得分=(评标基准价 / 投标报价) × 100 × 30%。</p> <p>(2) 因落实政府采购政策进行价格调整的，以调整后的价格计算评标基准价和投标报价。残疾人福利性单位属于小型、微型企业的，不重复享受政策。</p> <p>注：根据《政府采购促进中小企业发展暂行办法》的相关规定，对小型和微型企业制造（生产）产品的价格给予 6% 的扣除，用扣除后的价格参与评审，须提供《制造（生产）企业小型、微型企业声明函》或《残疾人福利性单位声明函》。</p>
2	技术参数 (15分)	技术参数和配置完全满足或高于招标文件要求的，得 15 分；每有一项负偏离扣 3 分，扣完该项得分为止。
3	资源配备 (5分)	投标人根据本项目配置合理劳动力、机械设备，能满足项目进度计划和保证服务质量要求，流水作业能有序进行，横向比较，可实施性强的得 5 分，可实施性一般的得 3 分；可实施性差的，内容条理不清晰的得 1 分；未提供或其他情况不得分。
4	项目整体 方案及措	<p>项目管理及实施方案（10分）：针对本项目设置了项目管理机构，并且有科学、具体的项目管理措施，能够结合项目特点制定苗木供应、苗木运输、苗木栽植等管理实施方案。方案表达全面合理、条理清晰、可行性强得 10 分；方案较全面较合理、条理较清晰、可行性较强得 7 分；方案简单、可行性低的得 4 分；（未提供不得分）</p>
		<p>苗木成活率保障措施（9分）：投标人根据项目内容提供了苗木成活率保障措施。措施全面完善、切实可行、苗木质量保证优越得 9 分；措施较全面完善、较切实可行、苗木质量保证较优越得 6 分；措施基本完善、基本切实可行、苗木质量保证一般得 3 分。</p>

	施 (35分)	进度控制方案 (8分) ：提供针对该项目制定的进度控制方案，进度控制合理、科学、有序、完全满足要求的得 8 分；进度控制较合理、较科学、较有序、基本满足要求的得 5 分；进度控制一般，能满足要求的得 3 分；（未提供的不得分）
		抚育措施 (8分) ：根据苗木特性，有完善的抚育、灌溉管理措施，并提供后期维护方案。综合评定，方案完整详细、科学、合理，可操作性强的得 8 分；方案较为完整详细、科学、合理，可操作性较强的得 5 分；方案基本完整详细、科学、合理，可操作性一般，得 3 分；内容不完整或不提供不得分。
4	履约能力 (10分)	类似业绩 (10分) ：提供投标截止日（2019年1月1日至投标截止日）的投标人类似业绩证明材料：业绩以合同协议书复印（扫描）件为准。每提供 1 项得 2 分，满分 10 分。（合同需包含合同首页、合同内容及金额所在页、签字盖章页）
5	本地化服务能力	本地化服务机构 (2分) ：在青海省有服务机构的，得 2 分；有合作性服务机构的，得 2 分；没有的不得分。（合作服务机构需提供合作机构营业执照、委托协议复印件须加盖公章，未提供或其他情况的不得分。）
	售后服务措施 (5分)	售后服务计划、措施及服务承诺 (3分) ：投标人针对项目提供详尽的验收方案、售后服务计划、措施、相关承诺，所述内容描述全面详尽的得 3 分；投标人针对项目提供详尽的验收方案、售后服务计划、措施、相关承诺，但描述不够全面详尽的得 2 分；投标人编写的售后服务计划、措施及服务承诺不全的得 1 分，未提供的不得分。

20.3 采用最低评标价法的，评标结果按投标报价由低到高顺序排列。投标报价相同的并列。投标文件满足招标文件全部实质性要求且投标报价最低的投标人为排名第一的中标候选人。

采用综合评分法的，评标结果按评审后得分由高到低顺序排列。得分相同的，按投标报价由低到高顺序排列。得分且投标报价相同的并列。投标文件满足招标文件全部实质性要求，且按照评审因素的量化指标评审得分最高的投标人为排名第一的中标候选人。

20.4 评标结果汇总完成后，除下列情形外，任何人不得修改评标结果：

- (1) 分值汇总计算错误的；
- (2) 分项评分超出评分标准范围的；

(3) 评标委员会成员对客观评审因素评分不一致的;

(4) 经评标委员会认定评分畸高、畸低的。

评标报告签署前,经复核发现存在以上情形之一的,评标委员会应当当场修改评标结果,并在评标报告中记载;评标报告签署后,采购人或者采购代理机构发现存在以上情形之一的,应当组织原评标委员会进行重新评审,重新评审改变评标结果的,书面报告本级财政部门。

投标人对以上情形提出质疑的,采购人或者采购代理机构可以组织原评标委员会进行重新评审,重新评审改变评标结果的,应当书面报告本级财政部门。

八、中标

21. 推荐并确定中标人

21.1 采购代理机构应当在评标结束后2个工作日内将评标报告送采购人。

采购人应当自收到评标报告之日起5个工作日内,在评标报告确定的中标候选人名单中按顺序确定中标人。中标候选人并列的,由采购人或者采购人委托评标委员会按照招标文件规定的方式确定中标人;招标文件未规定的,采取随机抽取的方式确定。

21.2 采购人自行组织招标的,应当在评标结束后5个工作日内确定中标人。

21.3 采购人在收到评标报告5个工作日内未按评标报告推荐的中标候选人顺序确定中标人,又不能说明合法理由的,视同按评标报告推荐的顺序确定排名第一的中标候选人为中标人。

22. 中标通知

22.1 采购人或者采购代理机构应当自中标人确定之日起2个工作日内,在省级以上财政部门指定的媒体上公告中标结果,招标文件应当随中标结果同时公告。

22.2 中标结果公告内容应当包括采购人及其委托的采购代理机构的名称、地址、联系方式,项目名称和项目编号,中标人名称、地址和中标金额,主要中标标的的名称、规格型号、数量、单价、服务要求,中标公告期限以及评审专家名单。

22.3 中标公告期限为1个工作日。

22.4 在公告中标结果的同时,采购代理机构应当向中标人发出中标通知

书；采用综合评分法评审的，还应当告知未中标人本人的评审得分与排序。

22.5 中标通知书发出后，采购人不得违法改变中标结果，中标人无正当理由不得放弃中标。

九、授予合同

23. 签订合同

23.1 采购人应当自中标通知书发出之日起30日内，按照招标文件和中标人投标文件的规定，与中标人签订书面合同。所签订的合同不得对招标文件确定的事项和中标人投标文件作实质性修改。

采购人不得向中标人提出任何不合理的要求作为签订合同的条件。

23.2 签订合同时，可将中标人的投标保证金转为中标人的履约保证金或中标人应当以支票、汇票、本票等非现金形式向采购人指定的账户交纳履约保证金。履约保证金的数额由采购人确定，但不得超出采购合同总金额的10%。

23.3 中标人拒绝与采购人签订合同的，采购人可以按照评标报告推荐的中标候选人名单排序，确定下一候选人为中标人，也可重新开展政府采购活动。

23.4 招标文件、中标人的投标文件、《中标通知书》及其澄清、说明文件、承诺等，均为签订采购合同的依据，作为采购合同的组成部分。

22.5 采购合同签订之日起2个工作日内，由采购人将采购合同在青海政府采购网上公告，但采购合同中涉及国家秘密、商业秘密的内容除外。

23.6 采购人与中标人应当根据合同的约定依法履行合同义务。政府采购合同的履行、违约责任和解决争议的方法等适用《中华人民共和国合同法》。

23.7 采购人应当及时对采购项目进行验收。采购人可以邀请参加本项目的其他投标人或者第三方机构参与验收。参与验收的投标人或者第三方机构的意见作为验收书的参考资料一并存档。

23.8 采购人应当加强对中标人的履约管理，并按照采购合同约定，及时向中标人支付采购资金。对于中标人违反采购合同约定的行为，采购人应当及时处理，依法追究其违约责任。

23.9 采购人、采购代理机构应当建立真实完整的招标采购档案，妥善保存每项采购活动的采购文件。

十、招标代理费

1、收取对象：招标人。

2、收费金额：代理机构向采购人提供完整的采购备案资料，并提供全额有效发票后由采购人支付。

说明：根据《关于进一步放开建设项目专项业务服务价格的通知》（发改价格[2015]299号）规定，实行市场调节价，应严格遵守《价格法》、《关于商品和服务实行明码标价的规定》等法律法规的规定，由采购人和采购代理机构共同确定合理的收费金额。

十一、其他

1、投标人应当遵循公平竞争的原则，不得恶意串通，不得妨碍其他投标人的竞争行为，不得损害采购人或者其他投标人的合法权益。

在评标过程中发现投标人有上述情形的，评标委员会应当认定其投标无效，并书面报告本级财政部门。

2、有下列情形之一的，视为投标人串通投标，其投标无效：

- (1) 不同投标人的投标文件由同一单位或者个人编制；
- (2) 不同投标人委托同一单位或者个人办理投标事宜；
- (3) 不同投标人的投标文件载明的项目管理成员或者联系人员为同一人；
- (4) 不同投标人的投标文件异常一致或者投标报价呈规律性差异；
- (5) 不同投标人的投标文件相互混装；
- (6) 不同投标人的投标保证金从同一单位或者个人的账户转出。

3、公开招标数额标准以上的采购项目，投标截止后投标人不足3家或者通过资格审查或符合性审查的投标人不足3家的，除采购任务取消情形外，按照以下方式处理：

(1) 招标文件存在不合理条款或者招标程序不符合规定的，采购人、采购代理机构改正后依法重新招标；

(2) 招标文件没有不合理条款、招标程序符合规定，需要采用其他采购方式采购的，采购人应当依法报财政部门批准。

4、在招标采购中，出现下列情形之一的，应予废标：

- (1) 符合专业条件的投标人或者对招标文件作实质性响应的投标人不足三

家的。

(2) 出现影响采购公正的违法、违规行为的。

(3) 投标人的报价均超出采购预算，采购人不能支付的。

(4) 因重大变故，采购任务取消的。

废标后，由采购人或者采购代理机构发布废标公告。

5、其他未尽事宜，按照《中华人民共和国政府采购法》、《中华人民共和国政府采购法实施条例》、《中华人民共和国合同法》等法律法规的有关条款执行。

采 购 人（以下简称甲方）：海东市平安区林业和草原局

中 标 人（以下简称乙方）：

甲、乙双方根据XXXX年XX月XX日（海东市平安区2022年中央林业改革发展资金森林质量精准提升项目）采购项目（青海晟骋公招（货物）2022-006）的招标文件要求和采购人采购代理机构出具的《中标通知书》，并经双方协商一致，签订本合同协议书。

一、签订本政府采购合同的依据

本政府采购合同所附下列文件是构成本政府采购合同不可分割的部分：

- 1、招标文件；
- 2、招标文件的澄清、变更公告；
- 3、中标人提交的投标文件；
- 4、招标文件中规定的政府采购合同通用条款；
- 5、中标通知书；
- 6、履约保证金缴费证明。

二、项目概况

1. 建设地点：
2. 建设内容：精准提升补植补栽***亩，灌溉 ***亩
3. 工程质量要求：苗木当年成活率为 85%以上，综合评价合格以上（含合格）

三、合同标的及金额

1. 合同标的：

附表：包**合同标的及规格参数表

2. 合同金额：

根据上述政府采购合同文件要求，本政府采购合同的总金额为人民币

（大写）_____元。其中：苗木费____元，用工费____元。

本合同以人民币进行结算，合同总价包括：投标报价应包含全部苗木、种植、栽培、管护、人力、运输、装卸、病虫鼠害防治、验收以及验收合格交付使用之前发生的所有含税费用。

四、交付时间、地点和要求

1. 交货（建设）期：人工造林栽植施工工期为 2022 年 4 月-2022 年 5 月完

成全部栽植任务；人工灌溉为三次，4月一次；8月初一次；10月初一次

2. 管护期：2022年4月-2022年11月，管护期内乙方负责苗木的补植补栽、病虫害防治、禁牧、抚育、防火等管护工作。

3. 交货地点：甲方指定

4. 乙方提供不符合招标文件和本合同规定的产品，甲方有权拒绝接受。

5. 乙方应将提供产品清单交付给甲方，如有缺失应及时补齐，否则视为逾期交货。

6. 甲方在验收过程中发现乙方有违约问题，可按招、投标文件的规定要求乙方及时予以解决；

7. 乙方向甲方提供产品相关完税销售发票。

五、履约保证金

甲方向乙方按合同款10%收取履约保证金，履约保证金在合同签订前划入甲方指定帐户，并作为本合同生效的必备条件。履约保证金（不计息）在通过区级竣工验收后，若乙方未拖欠民工工资，全额退还给乙方。

六、付款方式

本项目合同款分二次支付。

第一次支付：合同签订生效，甲方向乙方支付合同价的30%预付款。

第二次支付：第一次验收后面积核实率在100%、造林成活率在85%以上，整地质量、造林密度合格，抚育、管护等措施到位，工程全面完成且综合评价为合格的，经监理方、技术人员签字后，并根据合同约定提供全额有效发票，支付合同价70%，工程质量不合格的，不予支付。

第二次结帐时必须出具施工资料、工程款支付申请表、工程款支付证书、验收报告。对不合格的部分工程量不予签字认证，同时不支付这部分工程款，并要求中标人尽快整改，整改合格后支付。

七、技术规格要求

1. 苗木规格要求

1.1 苗木规格及数量：

青海云杉：高50cm以上，土球 ≥ 15 cm，冠幅30cm以上以上生长健壮、顶芽饱满、树干通直、无机械损伤、无病虫害的优质苗木***株。

青海云杉：高80cm以上，土球 ≥ 20 cm，冠幅40cm以上以上生长健壮、

顶芽饱满、树干通直、无机械损伤、无病虫害的优质苗木***株。

油松：高 80 cm 以上，土球 \geq 20 cm，冠幅 40 cm 以上以上生长健壮、顶芽饱满、树干通直、无机械损伤、无病虫害的优质苗木***株。

祁连圆柏：高 80 cm 以上，土球 \geq 20 cm，冠幅 40 cm 以上以上生长健壮、顶芽饱满、树干通直、无机械损伤、无病虫害的优质苗木***株。

1.2 苗木要求：优先使用本地苗木，不足部分从气候相近地区调运。必须具备“两证一签”，做到随起苗、随包装、随运输、随栽植。苗木必须达到主管部门批复的方案（作业设计）要求的规格与标准。

2. 整地方式：穴状整地：小苗整地规格为穴径 30cm、穴深 40cm；大苗整地规格为穴径 50cm、穴深 50cm。将原有栽植穴进行修整。

3. 栽植规格要求：各小班平均为 20-30 株/亩，由于各小班内郁闭度和保存率不同，补植株数根据小班实际情况而定，补植密度根据实施单位意见和小班保存率可进行调整。

4. 其它要求：严格按作业设计要求实施。

八、工程质量与验收

（一）工程质量

乙方必须按工程作业设计、图纸、招标文件、有关说明及国家政策和相关行业规定进行施工。必须随时接受甲方对工程质量、工期、进度的检查监督。如乙方不按要求规范施工，甲方技术员以及现场监理有权通知乙方停止施工，所造成的工程事故和停工、返工所带来的一切经济损失概由乙方负责。

1. 工程质量：当年苗木成活率达到 85%以上，综合评价合格以上（含合格）

2. 管护质量：管护期内乙方负责苗木的补植补栽、病虫鼠害防治、禁牧、抚育、防火等管护工作。

3. 其它质量要求：严格按作业设计要求实施。

（二）材料质量

乙方在组织施工过程中，使用的材料、设备必须符合国家有关质量标准，不合格的材料、设备不得使用。如使用不合格材料、设备所造成的返工损失及其他一切费用概由乙方负责。

九、竣工验收

1. 工程验收：由甲方海东市平安区林业和草原局组织专业技术人员和监理人员对乙方进行验收，

2. 验收时间：验收在 2022 年 7-8 月进行。

十、双方权利与义务

(一) 甲方权利与义务

1. 负责编制项目实施方案和作业设计，搞好技术指导，提供质量标准、有关设计图纸及工程验收办法。委托有资质的监理中介单位加强技术指导和对工程质量、进度的检查监督。

2. 指定乙方中标项目的准确位置。

3. 按合同付款方式分期及时做好资金兑现。

4. 协助处理施工环境。

5. 及时按合同和工程验收办法组织检查验收（验收包括整地规格、苗木质量验收，栽植等技术措施验收，成活率验收）。达不到质量要求的，除要求返工外，还将追究其经济赔偿责任。

7. 甲方有权对乙方缴纳的履约保证金用于支付乙方拖欠的民工工资。

(二) 乙方权利与义务

1. 严格按照规划设计要求、质量技术标准组织施工，如乙方擅自改变作业设计或不按甲方要求施工，由此造成的损失由乙方自行承担。

2. 定期向甲方上报项目施工进度和情况；接受甲方的技术指导、监督监理、检查验收和质量管理；对甲方监理和检查出的问题无条件的进行整改，并承担相应的费用。

3. 严禁倒手转包、分包工程。

4. 工程所需材料（种苗等），概由乙方负责。种苗采购必须坚持本地育苗、就近采购原则。苗木上山栽植前必须经区林草站、森防站、业主代表及监理现场验收并出具相关手续签字认可后，方可实施。

5. 依据作业设计，保质、保量、按合同规定期限完成各项建设任务。如因施工不当造成的质量问题，概由乙方负责。

6. 负责组织安全施工和现场保卫工作，整个工程的安全生产概由乙方负责，所出现的安全事故以及事故所产生的费用概由乙方负责。

7. 与当地乡镇人民政府、村社主动衔接，确保施工环境，保证工期。

8. 乙方不得以任何理由拖欠农民工工资，必须全额发放，并向甲方写出农民工工资兑现承诺书。

9. 管护期内因偷盗、火灾、病虫、干旱、放牧等自然或人为灾害引起的苗木损失概由乙方自行负责。

10. 乙方在合同签订前，必须向甲方缴纳履约保证金。

十一、合同的变更、终止与转让

1. 除《中华人民共和国政府采购法》第50条规定的情形外，本合同一经签订，甲乙双方不得擅自变更、中止或终止。

2. 乙方不得擅自转让其应履行的合同义务。

如果一方严重违反合同，并在收到对方违约通知书后在 10 天内仍未能改正违约的，另一方可立即终止本合同。

十二、违约责任

1. 乙方所提供的产品规格、技术标准、材料等质量不合格的，应及时更换；更换不及时，按逾期交货处罚；因质量问题甲方不同意接收的，质保金全额扣除，并由乙方赔偿由此引起的甲方的一切经济损失。

2. 乙方提供的货物如侵犯了第三方权益而引发纠纷或诉讼的，均由乙方负责交涉并承担全部责任。

3. 因包装、运输引起的货物损坏，按质量不合格处罚。

4. 甲方无故延期接受货物和乙方逾期交货的，每天应向对方偿付未交货物的货款3%的违约金，但违约金累计不得超过违约货款的5%，超过 10 天对方有权解除合同，违约方承担因此给对方造成的经济损失。

5. 乙方未按本合同和投标文件中规定的服务承诺提供售后服务的，乙方应按本合同合计金额的5%向甲方支付违约金。

6. 乙方提供的货物在质量保证期内，因设计、工艺或材料的缺陷和其它质量原因造成的问题，由乙方负责，费用从履约保证金中扣除，不足另补。

7. 其它违约行为按违约货款额5%收取违约金并赔偿经济损失。

十三、不可抗力

1. 不可抗力使合同的某些内容有变更必要的，双方应通过协商在 天内达成进一步履行合同的协议，因不可抗力致使合同不能履行的，合同终止。

2. 除法律、法规规定的不可抗力情形外，双方约定出现 情况

亦视为不可抗力。

十四、其他约定：严格按照作业设计施工

十五、合同争议解决

1. 因产品质量问题发生争议的，应邀请国家认可的质量检测机构进行鉴定。产品符合标准的，鉴定费由甲方承担；产品不符合标准的，鉴定费由乙方承担。

2. 因履行本合同引起的或与本合同有关的争议，甲乙双方应首先通过友好协商解决，如果协商不能解决，可向甲方所在地仲裁委员会申请仲裁或向甲方所在地人民法院提起诉讼。

3. 诉讼期间，本合同继续履行。

十六、合同生效及其它：

1. 本合同经双方签字，并加盖公章即为成立；乙方按期缴纳履约保证金之日生效。

2. 本合同未尽事宜，按经济合同法有关规定处理；

3. 本合同未尽事宜，须甲乙双方按照本合同条款、招标文件、协议及作业设计等要求，共同协商解决，签订补充合同，补充合同与本合同具有同等效力。

4. 本合同一式 8 份，均具有同等法律效力。其中：甲方 3 份，招标代理机构执 2 份，监理单位 1 份，乙方 2 份。

甲方（盖章）：海东市平安区林业和草原局

乙方（盖章）：

法定代表人或委托代理人：

法定代表人或委托代理人：

开户银行：中国银行股份有限公司海东分行

开户银行：

账号：105002053160

账号：

联系电话：0972-8613156

联系电话：

项目建设单位法定代表人签字：

采购代理机构：青海晟骋工程项目管理有限公司

负责人或经办人：

合同备案时间： 年 月 日

合同通用条款

根据《中华人民共和国合同法》、《中华人民共和国政府采购法》的规定，合同双方经协商达成一致，自愿订立本合同，遵循公平原则明确双方的权利、义务，确保双方诚实守信地履行合同。

1. 定义

本合同中的下列术语应解释为：

1.1 “合同”指甲乙双方签署的、载明的甲乙双方权利义务的协议，包括所有的附件、附录和上述文件所提到的构成合同的所有文件。

1.2 “合同金额”指根据合同规定，乙方在正确地完全履行合同义务后甲方应付给乙方的价款。

1.3 “合同条款”指本合同条款。

1.4 “货物”指乙方根据合同约定须向甲方提供的一切产品、设备、机械、仪表、备件等，包括辅助工具、使用手册等相关资料。

1.5 “服务”指根据本合同规定乙方承担与供货有关的辅助服务，如运输、保险及安装、调试、提供技术援助、培训和合同中规定乙方应承担的其它义务。

1.6 “甲方”指购买货物和服务的单位。

1.7 “乙方”指提供本合同条款下货物和服务的公司或其他实体。

1.8 “现场”指合同规定货物将要运至和安装的地点。

1.9 “验收”指合同双方依据强制性的国家技术质量规范和合同约定，确认合同条款下的货物符合合同规定的活动。

1.10 原厂商：产品制造商或其在中华人民共和国境内设立的办事或技术服务机构。除另有说明外，本合同文件所述的制造商、产品制造商、制造厂家、产品制造厂家均为原厂商。

1.11 原产地：指产品的生产地，或提供服务的来源地。

1.12 “工作日”指国家法定工作日，“天”指日历天数。

2. 技术规格要求

2.1 本合同条款下提交货物的技术规格要求应等于或优于招标文件技术

规格要求。若技术规格要求中无相应规定，则应符合相应的国家有关部门最新颁布的相应正式标准。

2.2 乙方应向甲方提供货物及服务有关的标准的中文文本。

2.3 除非技术规范中另有规定，计量单位均采用中华人民共和国法定计量单位。

3. 合同范围

3.1 甲方同意从乙方处购买且乙方同意向甲方提供的货物及其附属货物，消耗性材料、专用工具等，包括各项技术服务、技术培训及满足合同货物组装、检验、培训、技术服务、安装调试指导、性能测试、正常运行及维修所必需的技术文件。

3.2 乙方应负责培训甲方的技术人员。

3.3 按照甲方的要求，乙方应在合同规定的质量保证期和免费保修期内，免费负责修理或更换有缺陷的零部件或整机，对软件产品进行免费升级，同时在合同规定的质量保证期和免费保修期满后，以最优惠的价格，向买方提供合同货物大修和维护所需的配件及服务。

4. 合同文件和资料

4.1 乙方在提供仪器设备时应同时提供中文版相关的技术资料，如目录索引、图纸、操作手册、使用指南、维修指南、服务手册等。

4.2 未经甲方事先的书面同意，乙方不得将由甲方或代表甲方提供的有关合同或任何合同条文、规格、计划或资料提供给与履行本合同无关的任何其他人，如向与履行本合同有关的人员提供，则应严格保密并限于履行本合同所必须的范围。

5. 知识产权

5.1 乙方应保证甲方在使用该货物或其任何一部分时不受第三方提出的侵犯专利权、著作权、商标权和工业设计权等的起诉。

5.2 任何第三方提出侵权指控，乙方须与第三方交涉并承担由此产生的一切责任、费用和经济赔偿。

5.3 双方应共同遵守国家有关版权、专利、商标等知识产权方面的法律规定，相互尊重对方的知识产权，对本合同内容、对方的技术秘密和商业秘密负

有保密责任。如有违反，违约方负相关法律责任。

5.4 在本合同生效时已经存在并为各方合法拥有或使用的所有技术、资料和信息知识产权，仍应属于其各自的原权利人所有或享有，另有约定的除外。

5.5 乙方保证拥有由其提供给甲方的所有软件的合法使用权，并且已获得进行许可的正当授权及其有权将软件许可及其相关材料授权或转让给甲方。甲方可独立对本合同条款下软件产品进行后续开发，不受版权限制。乙方承诺并保证甲方除本协议的付款义务外无需支付任何其它的许可使用费，以非独家的、永久的、全球的、不可撤销的方式使用本合同条款下软件产品。

6. 保密

6.1 在本合同履行期间及履行完毕后的任何时候，任何一方均应对因履行本合同从对方获取或知悉的保密信息承担保密责任，未经对方书面同意不得向第三方透露，否则应赔偿由此给对方造成的全部损失。

6.2 保密信息指任何一方因履行本合同所知悉的任何以口头、书面、图表或电子形式存在的对方信息，具体包括：

6.2.1 任何涉及对方过去、现在或将来的商业计划、规章制度、操作规程、处理手段、财务信息；

6.2.2 任何对方的技术措施、技术方案、软件应用及开发，硬件设备的品种、质量、数量、品牌等；

6.2.3 任何对方的技术秘密或专有知识、文件、报告、数据、客户软件、流程图、数据库、发明、知识、贸易秘密。

6.3 乙方应根据甲方的要求签署相应的保密协议，保密协议与本条款存在不一致的，以保密协议为准。

7. 质量保证

7.1 货物质量保证

7.1.1 乙方必须保证货物是全新、未使用过的，并完全符合强制性的国家技术质量规范和合同规定的质量、规格、性能和技术规范等的要求。

7.1.2 乙方须保证所提供的货物经正确安装、正常运转和保养，在其使用寿命期内须具有符合质量要求和产品说明书的性能。在货物质量保证期之内，乙方须对由于设计、工艺或材料的缺陷而发生的任何不足或故障负责，并免费

予以改进或更换。

7.1.3 根据乙方按检验标准自己检验结果或委托有资质的相关质检机构的检验结果，发现货物的数量、质量、规格与合同不符；或者在质量保证期内，证实货物存在缺陷，包括潜在的缺陷或使用不符合要求的材料等，甲方应书面通知乙方。接到上述通知后，乙方应及时免费更换或修理破损货物。乙方在甲方发出质量异议通知后，未作答复，甲方在通知书中所提出的要求应视为已被乙方接受。

7.1.4 乙方在收到通知后虽答复，但没有弥补缺陷，甲方可采取必要的补救措施，但由此引发的风险和费用将由乙方承担。甲方可从合同款或乙方提交的履约保证金中扣款，不足部分，甲方有权要求乙方赔偿。甲方根据合同规定对卖方行使的其他权力不受影响。

7.1.5 合同条款下货物的质量保证期自货物通过最终验收起算，合同另行规定除外。

7.2 辅助服务质量保证

7.2.1 乙方保证免费提供合同条款下的软件产品原厂商至少一年软件全部功能及其换代产品的升级与技术支持服务（包含任何版本升级、产品换代、更新及在原有产品基础上的拆解、完善、合并所产生的新产品，提供升级产品介质及授权，要求原厂商承诺，并加盖原厂商公章），不得出现因货物停售、转产而无法提供上述支持服务。

7.2.2 乙方应保证合同条款下所提供的服务包括培训、安装指导、单机调试、系统联调和试验等，按合同规定方式进行，并保证不存在因乙方工作人员的过失、错误或疏忽而产生的缺陷。

8. 包装要求

8.1 除合同另有约定外，乙方提供的全部货物，均应采用本行业通用的方式进行包装，且该包装应符合国家有关包装的法律、法规的规定。

8.2 包装应适应于远距离运输，并有良好的防潮、防震、防锈和防粗暴装卸等保护措施，以确保货物安全运抵现场。由于包装不善所引起的货物锈蚀、损坏和损失均由乙方承担。乙方应提供货物运至合同规定的最终目的地所需要的包装，以防止货物在转运中损坏或变质。

8.3 乙方所提供的货物包装均为出厂时原包装。

8.4 乙方所提供货物必须附有质量合格证，装箱清单，主机、附件、各种零部件和消耗品，有清楚的与装箱单相对应的名称和编号。

8.5 货物运输中的运输费用和保险费用均由乙方承担。运输过程中的一切损失、损坏均由乙方负责。

9. 价格

9.1 乙方履行合同所必须的所有费用，包括但不限于货物及部件的设计、检测与试验、制造、运输、装卸、保险、单机调试、安装调试指导、技术资料、培训、交通、人员、差旅、质量保证期服务费、其他管理费用、所有的检验、测试、调试、验收、试运行费用等均已包括在合同价格中。

9.2 本合同价格为固定价格，包括了乙方履行合同全过程产生的所有成本和费用以及乙方应承担的一切税费。

9.3 检验费用

9.3.1 乙方必须负担本条款下属于乙方负责的检验、测试、调试、试运行和验收的所有费用，并负责乙方派往买方组织的检验、测试和验收人员的所有费用。

9.3.2 甲方按合同计划参加在乙方工厂所在地检验、测试和验收的费用全部由乙方负责并已包含在合同总价中。

9.3.3 甲方检验人员已到卖方所在地，测试无法依照合同进行，而引起甲方人员延长逗留时间，所有由此产生的包括甲方人员在内的直接费用及成本由乙方承担。

10. 交货方式及交货日期

交货方式：现场交货，乙方负责办理运输和保险，将货物运抵现场。

交货期应根据产品的特点实事求是填写，进口产品90个工作日内，国产产品60个工作日内。特殊产品交货期需说明。

交货日期：所有货物运抵现场并经双方开箱验收合格之日。

11. 检验和验收

11.1 开箱验收

11.1.1 货物运抵现场后，双方应及时开箱验收，并制作验收记录，以确认

与本合同约定的数量、型号等是否一致。

11.1.2 乙方应在交货前对货物的质量、规格、数量等进行详细而全面的检验，并出具证明货物符合合同规定的文件。该文件将作为申请付款单据的一部分，但有关质量、规格、数量的检验不应视为最终检验。

11.1.3 开箱验收中如发现货物的数量、规格与合同约定不符，甲方有权拒收货物，乙方应及时按甲方要求免费对拒收货物采取更换或其他必要的补救措施，直至开箱验收合格，方视为乙方完成交货。

11.2 检验验收

11.2.1 交货完成后，乙方应及时组装、调试、试运行，按照合同专用条款规定的试运行完成后，双方及时组织对货物检验验收。合同双方均须派人参加合同要求双方参加的试验、检验。

11.2.2 在具体实施合同规定的检验验收之前，乙方需提前提交相应的测试计划（包括测试程序、测试内容和检验标准、试验时间安排等）供甲方确认。

11.2.3 除需甲方确认的试验验收外，乙方还应对所有检验验收测试的结果、步骤、原始数据等作妥善记录。如甲方要求，乙方应提供这些记录给买方。

11.2.4 检验测试出现全部或部分未达到本合同所约定的技术指标，甲方有权选择下列任一处理方式：

- a. 重新测试直至合格为止；
- b. 要求乙方对货物进行免费更换，然后重新测试直至合格为止；

无论选择何种方式，甲方因此而发生的因卖方原因引起的所有费用均由乙方负担。

11.3 使用过程检验

11.3.1 在合同规定的质量保证期内，发现货物的质量或规格与合同规定不符，或证明货物有缺陷，包括潜在的缺陷或使用不合适的原材料等，由甲方组织质检（相关检测费用由卖方承担），据质检报告及质量保证条款向卖方提出索赔，此索赔并不免除乙方应承担的合同义务。

11.3.2 如果合同双方对乙方提供的上述试验结果报告的解释有分歧，双方须于出现分歧后10天内给对方声明，以陈述己方的观点。声明须附有关证据。分歧应通过协商解决。

12. 付款方法和条件

本合同条款下的付款方法和条件在“青海省政府采购项目合同书”中具体规定。

13. 履约保证金

13.1 乙方应在合同签订前，按招标文件第二部分“八 授予合同”中第23.2项的约定提交履约保证金。

13.2 履约保证金用于补偿甲方因乙方不能履行其合同义务而蒙受的损失。

13.3 履约保证金应使用本合同货币，按下述方式之一提交（招标文件中另有约定的除外）：

13.3.1 甲方可接受的在中华人民共和国注册和营业的银行出具的履约保函；

13.3.2 支票或汇票。

13.4 乙方未能按合同规定履行其义务，甲方有权从履约保证金中取得补偿。货物验收合格后，甲方将履约保证金退还乙方或转为质量保证金。

14. 索赔

14.1 货物的质量、规格、数量、性能等与合同约定不符，或在质量保证期内证实货物存有缺陷，包括潜在的缺陷或使用不符合要求的材料等，甲方有权根据有资质的权威质检机构的检验结果向乙方提出索赔（但责任应由保险公司或运输部门承担的除外）。

14.2 在履约保证期和检验期内，乙方对甲方提出的索赔负有责任，乙方应按照甲方同意的下列一种或多种方式解决索赔事宜：

14.2.1 在法定的退货期内，乙方应按合同规定将货款退还给甲方，并承担由此发生的一切损失和费用，包括利息、银行手续费、运费、保险费、检验费、仓储费、装卸费以及为保护退回货物所需的其它必要费用。如已超过退货期，但乙方同意退货，可比照上述办法办理，或由双方协商处理。

14.2.2 根据货物低劣程度、损坏程度以及甲方所遭受损失的数额，经甲乙双方商定降低货物的价格，或由有资质的中介机构评估，以降低后的价格或评估价格为准。

14.2.3 用符合规格、质量和性能要求的新零件、部件或货物来更换有缺陷

的部分或修补缺陷部分，乙方应承担一切费用和 risk，并负担甲方所发生的一切直接费用。同时，乙方应相应延长修补或更换件的履约保证期。

14.3 乙方收到甲方发出的索赔通知之日起5个工作日内未作答复的，甲方可从合同款或履约保证金中扣回索赔金额，如金额不足以补偿索赔金额，乙方应补足差额部分。

15. 迟延交货

15.1 乙方应按照合同约定的时间交货和提供服务。

15.2 除不可抗力因素外，乙方迟延交货，甲方有权提出违约损失赔偿或解除合同。

15.3 在履行合同过程中，乙方遇到不能按时交货和提供服务的情况，应及时以书面形式将不能按时交货的理由、预期延误时间通知甲方。甲方收到乙方通知后，认为其理由正当的，可酌情延长交货时间。

16. 违约赔偿

除不可抗力因素外，乙方没有按照合同规定的时间交货和提供服务，甲方可要求乙方支付违约金。违约金每日按合同总价款的千分之五计收。

17. 不可抗力

17.1 双方中任何一方遭遇法律规定的不可抗力，致使合同履行受阻时，履行合同的期限应予延长，延长的期限应相当于不可抗力所影响的时间。

17.2 受事故影响的一方应在不可抗力的事故发生后以书面形式通知另一方。

17.3 不可抗力使合同的某些内容有变更必要的，双方应通过协商达成进一步履行合同的协议，因不可抗力致使合同不能履行的，合同终止。

18. 税费

与本合同有关的一切税费均由乙方承担。

19. 合同争议的解决

19.1 甲方和乙方由于本合同的履行而发生任何争议时，双方可先通过协商解决。

19.2 任何一方不愿通过协商或通过协商仍不能解决争议，则双方中任何一方均应向甲方所在地人民法院起诉。

20. 违约解除合同

20.1 出现下列情形之一的，视为乙方违约。甲方可向乙方发出书面通知，部分或全部终止合同，同时保留向乙方索赔的权利。

20.1.1 乙方未能在合同规定的限期或甲方同意延长的限期内，提供全部或部分货物的；

20.1.2 乙方未能履行合同规定的其它主要义务的；

20.1.3 乙方在本合同履行过程中有欺诈行为的。

20.2 甲方全部或部分解除合同之后，应当遵循诚实信用原则购买与未交付的货物类似的货物或服务，乙方应承担买方购买类似货物或服务而产生的额外支出。部分解除合同的，乙方应继续履行合同中未解除的部分。

21. 破产终止合同

乙方破产而无法完全履行本合同义务时，甲方可以书面方式通知乙方终止合同而不给予乙方补偿。该合同的终止将不损害或不影响甲方已经采取或将要采取任何行动或补救措施的权利。

22. 转让和分包

22.1 政府采购合同不能转让。

22.2 经甲方书面同意乙方可以将合同条款下非主体、非关键性工作分包给他人完成。接受分包的人应当具备相应的资格条件，并不得再次分包。分包后不能解除卖方履行本合同的责任和义务，接受分包的人与乙方共同对甲方连带承担合同的责任和义务。

23. 合同修改

政府采购合同的双方当事人不得擅自变更、中止或者终止合同

24. 通知

本合同任何一方给另一方的通知，都应以书面形式发送，而另一方也应以书面形式确认并发送到对方明确的地址。

25. 计量单位

除技术规范中另有规定外，计量单位均使用国家法定计量单位。

26. 适用法律

本合同按照中华人民共和国的相关法律进行解释。

第四部分 投标文件格式

封面（上册）

正本/副本

青海省政府采购项目

投标文件

（上册）

（资格审查文件）

采购项目编号：

采购项目名称：

投 标 包 号：

投标人：_____（公章）

法定代表人或委托代理人：_____（签字）

年 月 日

目录（上册）

(1) 投标函·····	所在页码
(2) 法定代表人证明书·····	所在页码
(3) 法定代表人授权书·····	所在页码
(4) 投标人承诺函·····	所在页码
(5) 投标人诚信承诺书·····	所在页码
(6) 资格证明材料·····	所在页码
(7) 财务状况报告，依法缴纳税收和社会保障资金的相关材料·····	所在页码
(8) 具备履行合同所必需的设备和专业技术能力的证明材料·····	所在页码
(9) 无重大违法记录声明·····	所在页码
(10) 投标保证金证明·····	所在页码

(1) 投标函

投标函

致：采购人或代理机构

我们收到采购项目名称（采购项目编号）招标文件，经研究，法定代表人（姓名、职务）正式授权（委托代理人姓名、职务）代表投标人（投标人名称、地址）提交投标文件。

据此函，签字代表宣布同意如下：

1. 我方已详阅招标文件的全部内容，包括澄清、修改条款等有关附件，承诺对其完全理解并接受。

2. 投标有效期：从提交投标文件的截止之日起____日历日内有效。如果我方在投标有效期内撤回投标或中标后不签约的，投标保证金将被贵方没收。

3. 我方同意按照贵方要求提供与投标有关的一切数据或资料，理解并接受贵方制定的评标办法。

4. 与本投标有关的一切正式往来通讯请寄：

地址：_____ 邮编：_____

电话：_____ 传真：_____

法定代表人姓名：_____ 职务：_____

投标人：_____（公章）

法定代表人或委托代理人：_____（签字）

年 月 日

(2) 法定代表人证明书

法定代表人证明书

致：采购人或代理机构

（法定代表人姓名）现任我单位_____职务，为法定代表人，特此证明。

法定代表人基本情况：

性别： 年龄： 民族：

地址：

身份证号码：

附法定代表人第二代身份证双面扫描（或复印）件

投标人：

（公章）

年 月 日

(3) 法定代表人授权书

法定代表人授权书

致：采购人或代理机构

（投标人名称）系中华人民共和国合法企业，法定地址_____。

（法定代表人姓名）特授权（委托代理人姓名）代表我单位全权办理
_____项目的投标、答疑等具体工作，并签署全部有关的
文件、资料。

我单位对被授权人的签名负全部责任。

被授权人联系电话：

被授权人（委托代理人）签字：

授权人（法定代表人）签字：

职务：

职务：

附被授权人第二代身份证双面扫描（或复印）件

投标人：

（公章）

年 月 日

(4) 投标人承诺函

投标人承诺函

致：采购人或代理机构

关于贵方2022年__月__日_____ (项目名称)采购项目，本签字人愿意参加投标，提供采购一览表中要求的所有产品，并证实提交的所有资料是准确的和真实的。同时，我代表（投标人名称），在此作如下承诺：

1. 完全理解和接受招标文件的一切规定和要求；
2. 若中标，我方将按照招标文件的具体规定与采购人签订采购合同，并且严格履行合同义务，按时交货，提供优质的产品和服务。如果在合同执行过程中，发现质量、数量出现问题，我方一定尽快更换或补退货，并承担相应的经济责任；
3. 在整个招标过程中我方若有违规行为，贵方可按招标文件之规定给予处罚，我方完全接受。
4. 若中标，本承诺将成为合同不可分割的一部分，与合同具有同等的法律效力。

投标人： (公章)

法定代表人或委托代理人： (签字)

年 月 日

(5) 投标人诚信承诺书

投标人诚信承诺书

致：采购人或代理机构

为了诚实、客观、有序地参与青海省政府采购活动，愿就以下内容作出承诺：

一、自觉遵守各项法律、法规、规章、制度以及社会公德，维护廉洁环境，与同场竞争的其他投标人平等参加政府采购活动。

二、参加采购代理机构组织的政府采购活动时，严格按照招标文件的规定和要求提供所需的相关材料，并对所提供的各类资料的真实性负责，不虚假应标，不虚列业绩。

三、尊重参与政府采购活动各相关方的合法行为，接受政府采购活动依法形成的意见、结果。

四、依法参加政府采购活动，不围标、串标，维护市场秩序，不提供“三无”产品、以次充好。

五、积极推动政府采购活动健康开展，对采购活动有疑问、异议时，按法律规定的程序实名反映情况，不恶意中伤、无事生非，以和谐、平等的心态参加政府采购活动。

六、认真履行中标人应承担的责任和义务，全面执行采购合同规定的各项内容，保质保量地按时提供采购物品。

若本企业（单位）发生有悖于上述承诺的行为，愿意接受《中华人民共和国政府采购法》和《政府采购法实施条例》中对投标人的相关处理。

本承诺是采购项目投标文件的组成部分。

投标人： (公章)

法定代表人或委托代理人： (签字)

年 月 日

（6）资格证明材料

资格证明材料

资格证明材料包括：

（1）提供有效的营业执照、税务登记证、机构代码证或三证（五证）合一统一社会信用代码证及其他资格证明文件（扫描或复印件）；

企业法人需提交“统一社会信用代码的营业执照”，未换证的提交“营业执照、组织机构代码证、税务登记证”；事业法人需提交“统一社会信用代码的事业单位法人证书”，未换证的提交“事业单位法人证书或组织机构代码证”；其他组织需提交“统一社会信用代码的社会团体法人登记证书”或“统一社会信用代码的民办非企业单位登记证书”或“统一社会信用代码的基金会法人登记证书”，未换证的提交“社会团体法人登记证书”或“民办非企业单位登记证书”或“基金会法人登记证书”和“组织机构代码证”；个体工商户需提交“统一社会信用代码的营业执照”或“营业执照、税务登记证”；自然人需提交身份证明。

（2）招标文件规定的有关资格证书、许可证书、认证等；

（3）投标人认为有必要提供的其他资格证明文件。

(7) 财务状况报告，依法缴纳税收和社会保障资金的相关材料

财务状况报告，依法缴纳税收和社会保障资金的相关材料

按照招标文件第2.2款（1）中第<2>条规定提供以下相关材料。

1、投标人基本开户银行近三个月内出具的资信证明(适用于新成立公司)或经第三方机构出具的上一年度（2020年度或2021年度）财务状况审计报告（扫描或复印件应全面、完整、清晰），包括资产负债表、现金流量表、利润表和财务（会计）报表附注,并提供第三方机构的营业执照、执业证书。

2、依法缴纳税收和社会保障资金的相关材料（近半年内任意三个月的有效凭证），依法免税或不需要缴纳社会保障资金的投标人须提供相应文件证明其依法免税或不需要缴纳社会保障资金。

(8) 具备履行合同所必需的设备和专业技术能力的证明材料

具备履行合同所必需的设备和专业技术能力的证明材料

为保证本项目合同的顺利履行，投标人必须具备履行合同的设备和专业技术能力，须提供必须具备履行合同的设备和专业技术能力的承诺函（格式自拟），并提供相关设备的购置发票或相关人员的职称证书、用工合同等证明材料。

(9) 无重大违法记录声明

无重大违法记录声明

致：采购人或代理机构

我单位参加本次政府采购项目活动前三年内，在经营活动中无重大违法活动记录，符合《政府采购法》规定的供应商资格条件。我方对此声明负全部法律责任。

特此声明。

附“信用中国”网站下载的信用信息报告和相关查询截图，信用信息报告时间为投标截止时间前20天内。

投标人： (公章)

法定代表人或委托代理人： (签字)

年 月 日

(下册)

正本/副本

青海省政府采购项目

投标文件

(下册)

采购项目编号：

采购项目名称：

投 标 包 号：

投标人： _____（公章）

法定代表人或委托代理人： _____（签字）

年 月 日

目录（下册）

(11) 评分对照表·····	所在页码
(12) 开标一览表（报价表）·····	所在页码
(13) 分项报价表·····	所在页码
(14) 技术规格响应表·····	所在页码
(15) 投标产品相关资料·····	所在页码
(16) 投标人的类似业绩证明材料·····	所在页码
(17) 制造（生产）企业小型微型企业声明函、从业人员声明函·····	所在页码
(18) 残疾人福利性单位声明函·····	所在页码
(19) 投标人认为在其他方面有必要说明的事项·····	所在页码

(11) 评分对照表

评分对照表

序号	招标文件评分标准	投标响应部分	投标文件中对应页码

(12) 开标一览表（报价表）

开标一览表（报价表）

投标人名称	
投标包号	
投标报价	大写： 小写：
交货（建设）期	
管护期	
质量要求	
人工灌溉	

注：1. 填写此表时不得改变表格形式。（若所投包号无人工灌溉要求，则可打/，无需响应填写。）

2. “投标报价”为投标总价。投标报价必须包括：报价应包含苗木费、运输、装卸、人工费（整地、栽植）、灌溉、验收、抚育、税金以及不可预见的其它一切费用。

3. 投标报价不能有两个或两个以上的报价方案，否则投标无效。

投标人： (公章)

法定代表人或委托代理人： (签字)

年 月 日

(13) 分项报价表

分项报价表

投标人名称:

包号:

序号	产品名称	建设地点	规格	数量及 单位	单价	合计	备注
1							
2							
3							
4							
...							
整地和栽植 (工日)							
人工灌溉 (工日)							
投标总价	大写: 小写:						

- 注: 1. 本表应依照每包采购一览表中的产品序号按顺序逐项填写, 不得遗漏。
2. 投标报价不能有两个或两个以上的报价方案。
3. 若所投包号无人工灌溉要求, 则人工灌溉 (工日) 项, 无须填写报价。

投标人: (公章)

法定代表人或委托代理人: (签字)

年 月 日

(14) 技术规格响应表

技术规格响应表

投标人名称:

包号:

采购需求技术参数、指标		投标产品技术参数、指标		偏离	
序号	名称	技术参数及配置	名称	技术参数及配置	
1					
2					
...					

注：1. 本表应按照每包“项目概况及技术参数”中产品序号的指标逐项填写，不得遗漏。

2. “投标产品技术参数、指标”必须与投标文件中提供的产品检测报告、彩页等证明材料的实质性响应情况相一致。若在评标环节发现该项与投标文件中提供的产品检测报告、彩页（或厂家公开发布的资料参数）等证明材料的实质性响应情况不一致或直接复制招标文件“采购需求技术参数、指标”内容的，按无效投标处理。

3. 填写此表时以招标项目参数要求为基本投标要求，满足招标项目参数要求的指标需列出“0”；超出、不满足招标项目参数要求的指标需列出“+”、“-”偏差，并做出详细说明；如果只注明“+”、“-”或未填写，将视为该项指标不响应。

4. 投标人响应采购需求应具体、明确，含糊不清、不确切或伪造、编造证明材料的，按照实质性不响应处理。对伪造、编造证明材料的，将报送采购监管部门查处。

投标人： (公章)

法定代表人或委托代理人： (签字)

年 月 日

(15) 投标产品相关资料

投标产品相关资料

根据采购项目内容，投标时提供国家认可的质监机构出具的投标产品的产品检验报告、证明技术参数响应的相关资料、彩页（或厂家公开发布的资料参数）、相关认证等资料。

（16）投标人的类似业绩证明材料

投标人的类似业绩证明材料

提供自2019年1月1日至投标截止之日的类似业绩证明材料。类似业绩是指与采购项目在产品类型、使用功能等方面相同或相近的项目。业绩以合同协议书复印（扫描）件为准。（合同需包含合同首页、合同内容及金额所在页、签字盖章页）

（17.1）制造（生产）企业小型、微型企业声明函

制造（生产）企业小型、微型企业声明函

致：采购人或代理机构

本公司郑重声明，根据《政府采购促进中小企业发展暂行办法》（财库〔2011〕181号）的规定，本公司为_____（请填写：小型、微型）企业。即，本公司满足以下条件：《工业和信息化部、国家统计局、国家发展和改革委员会、财政部关于印发中小企业划型标准规定的通知》（工信部联企业〔2011〕300号）规定的划分标准。

本公司对上述声明的真实性负责。如有虚假，将依法承担相应责任。

注：1. 此函须由投标产品的制造（生产）企业提供并声明，同时附相关证明材料；

2. 此函若出现多家制造（生产）企业的货物（产品）投标时，可按制造（生产）企业分别声明，一家制造（生产）企业填写一张。

制造（生产）企业名称： （公章）

制造（生产）企业法定代表人： （签字）

年 月 日

（18）残疾人福利性单位声明函

残疾人福利性单位声明函

致：采购人或代理机构

本单位郑重声明，根据《财政部、民政部、中国残疾人联合会关于促进残疾人就业政府采购政策的通知》（财库〔2017〕141号）的规定，本单位为符合条件的残疾人福利性单位，本单位在职职工人数为_____人，安置的残疾人人数_____人。且本单位参加_____单位的_____项目采购活动提供本单位制造的货物（由本单位承担工程/提供服务），或者提供其他残疾人福利性单位制造的货物（不包括使用非残疾人福利性单位注册商标的货物）。

本单位对上述声明的真实性负责。如有虚假，将依法承担相应责任。

注：若无此项内容，可不提供此函。

企业名称：_____（公章）

企业法定代表人：_____（签字或盖章）

年 月 日

(19) 投标人认为在其他方面有必要说明的事项

投标人认为在其他方面有必要说明的事项

格式自定

第五部分 采购项目要求及技术参数

(一) 投标要求

1. 投标说明

1.1 投标人可以按照招标文件规定的包号选择投标，但必须对所投包号中的所有内容作为一个整体进行投标，不能拆分或少报。否则，投标无效。

1.2 投标人必须如实填写“技术规格响应表”，在“投标产品技术参数、指标”栏中列出所投产品的具体技术参数、指标；以采购人需求为最低指标要求，投标人对超出或不满足最低指标要求的指标需列出“+、-”偏差。如果与投标文件中提供的产品检测报告、彩页等证明材料中的实质性响应情况不一致或直接复制招标文件“采购需求技术参数、指标”内容的，按无效投标处理。

1.3 招标内容中未特别标注为“原装进口”字样的产品，投标人必须投国产产品；标注为“原装进口”字样的产品，投标人可以投进口产品，但如果因信息不对称等原因，仍有满足采购需求的国内产品要求参与采购竞争的，可以投国产产品，并且按照公平竞争原则实施采购。

1.4 项目中标后分包情况：不允许。

2. 重要指标

2.1 “技术参数”中用“*”符号标注的属于重要技术参数、指标，必须完全响应（须提供相关证明材料）。否则，投标无效。

2.2 招标文件中凡需与原有设备、系统并机、兼容、匹配等要求的，请主动和采购人联系，取得原有设备、系统相关资料。若有招标文件未提及或变更内容的，请及时与采购人或者采购代理机构联系。

2.3 技术参数中除注明签订合同时提供的相关授权、服务承诺等资料以外，其余相关资料在投标时必须附在投标文件中。

3. 商务要求

3.1. 交货（建设）期：人工造林栽植施工工期为 2022 年 4 月-2022 年 5 月完成全部栽植任务。

3.2 地点：甲方指定地点

3.3 付款方式：详见“第三部分 青海省政府采购项目合同书范本”中付款方式”的规定。

3.4 苗木管护期：2022年4月-2022年11月，管护期内乙方负责苗木的补植补栽、病虫鼠害防治、禁牧、抚育、防火等管护工作。

3.5 质量要求：苗木当年成活率为 85%以上，综合评价合格以上（含合格）。

3.6 人工灌溉：人工灌溉为三次，4 月一次；8 月初一次；10 月初一次

（二）项目概况及技术参数

1 项目性质

新建、生态公益性项目

2.建设地点

森林质量精准提升项目建设地点位于平安区小峡镇、平安镇、洪水泉乡、三合镇、石灰窑乡、古城乡、沙沟乡和巴藏沟乡。

3.建设内容及规模

建设内容：补植补栽和灌溉。

建设规模：森林质量精准提升项目总规模 35000 亩，其中补植补栽区域面积 35000 亩，灌溉区域面积 10333 亩。

4.建设布局

在外业调查的基础上，整合归类林分现状，根据不同立地条件、不同林分类型具体分析精准质量提升方式，采取多种技术措施相结合的方式提升，以达到森林质量精准提升的效果。

5.森林质量精准提升补植补栽区域

项目区域位于平安镇、小峡镇、洪水泉乡、三合镇、石灰窑乡、古城乡、沙沟乡和巴藏沟乡，由于地处干旱的未成林造林地，苗木保存率差，导致水土保持作用下降，因此在该区域林中空地和断带区域内进行补植。

主要布局在平安镇、小峡镇、洪水泉乡、三合镇、石灰窑乡、古城乡、沙沟乡和巴藏沟乡，共涉及 17 个林班 222 个小班。

6.森林质量精准提灌溉区域

该区域位于平安镇、小峡镇、三合镇和巴藏沟乡，存在林内自然条件无法满足林木需水量，现需人工灌溉，因此在该区域进行灌溉措施。

主要布局在平安镇、小峡镇、三合镇和巴藏沟乡，共涉及 8 个林班 101 个小班

7.树种选择条件

(1) 根据水热条件和树种的生态学特征，选择与造林地立地条件相适应的树种；

根据森林主导功能选择适合于经营目标的树种；

适地适树的原则，优先选择优良乡土树种；

(2) 慎用外来树种，需要引进外来树种时，应选择经过引种实验并符合 GB/T14175 规定的树种。

8.种苗选择及规格

(1) 苗木选择

苗木选择青海云杉、油松和祁连圆柏。

(2) 苗木规格

青海云杉：高 50 cm 以上，土球 \geq 15 cm，冠幅 30 cm 以上；

青海云杉：高 80 cm 以上，土球 \geq 20 cm，冠幅 40 cm 以上；

油松：高 80 cm 以上，土球 \geq 20 cm，冠幅 40 cm 以上；

祁连圆柏：高 80 cm 以上，土球 \geq 20 cm，冠幅 40 cm 以上。

9.种苗质量

为了提高造林成活率，培育优质稳定的林分，造林应采取良种壮苗。苗木质量应达到青海省主要造林树种苗木质量分级（DB63/T236-2005）II 级以上要求，无机械损伤、无病虫害、生长健壮的优质苗木。

10. 种苗质量检验及检疫

所有用于工程造林的苗木均须进行苗木质量检验和产地检疫，并具备“两证一签”。外调苗木需在县林业和草原站办理报备手续，在森防中心办理报检手续。并注意品种鉴定和质量标准。

(1) 苗木质量检验

苗木质量检验由苗木生产单位进行自检，所检验苗木的质量必须符合《青海省苗木造林技术规程》中的相关技术标准，同时达到实施方案、作业设计所规定的规格和质量要求。达不到质量标准的苗木不能用于工程造林。

(2) 苗木检疫

苗木检疫由苗木生产地所在县森防中心进行检验，所检验苗木必须符合森防检疫相关技术规定，对合格苗木签发苗木检疫合格证。凡是有病虫害发生的苗木不能用于工程造林。所有用于工程造林的苗木，必须具备“两证一签”，由县森防中心进行严格的病虫害复检。

11. 种苗处理

苗木在运输过程中，要严加保护，防止苗木失水，以提高造林成活率。

12. 种苗来源

根据青海省林业厅文件《青海省林业厅关于我省造林苗木相关要求的通知》（青林防【2017】621号）工程所用种苗来源主要通过从本区及气候相近的地区调运，禁止从外省调运。种苗优先选择本区苗木，本区苗木不足时可与本区气候条件相近的地区调用。

13. 假植

土球苗木运到施工现场如不能在一二天之内及时栽完，应选择

不影响施工的地方，将土球苗木码放整齐，土球四周培土，保持土球湿润、不失水。假植时间较长者，可遮苫布防风、防晒。树冠及土球喷水保温。

14.补植技术

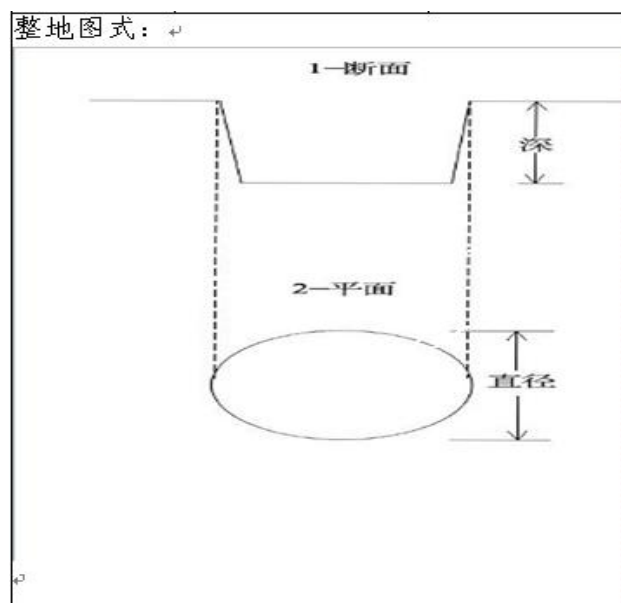
14.1 整地原则、方式及规格

(1) 整地原则

根据立地条件、林种、树种、补植方法等选择整地方式和整地规格。

(2) 整地方式及规格

穴状整地：小苗整地规格为穴径 30cm、穴深 40cm；大苗整地规格为穴径 50cm、穴深 50cm。将原有栽植穴进行修整。



14.2 补植的时间

栽植时间选在春末夏初，土壤刚解冻而苗木尚未萌动，苗木墒情最佳时进行栽植，即 2022 年 4 月至 5 月，进行补植。

14.3 补植方式与方法

补植方式为植苗造林，一穴一苗，随整地，随栽植。

栽植土球苗，应先检验待植树坑的深度、宽度是否达到规格标准，绝不可盲目入坑，造成来回搬动土球。土球入坑后应先在土球底部四周垫少量土，将土球固定，树身上、下应垂直。如果树干有弯曲，其弯曲应朝当地风方向。然后将包装材料剪开，撤出，随即填入好的表土至坑的一半，用木棍将四周夯实，再继续用土填满坑。最后开堰，以备浇水。栽植土球苗木时避免栽得过深或过浅。栽得过深，则根系呼吸困难且易烂根；栽得过浅，则根颈易受冬季低温冻害及夏季高温日灼，影响成活或不利生长。

14.4 补植密度

各小班平均为 20-30 株/亩，由于各小班内郁闭度和保存率不同，补植株数根据小班实际情况而定，补植密度根据实施单位意见和小班保存率可进行调整。

14.5 需苗量和用工量

补植补栽共需苗木 930993 株，其中：50cm 以上青海云杉共需 312445 株；80cm 以上青海云杉共需 137480 株；80cm 以油松共需 85755 株；80cm 以上祁连圆柏共需 295313 株。

造林共需劳动力 10500 工日（包括整地及栽植）。

15. 灌溉

15.1 灌溉地点确定

主要布局在平安镇、小峡镇、三合镇和巴藏沟乡，共涉及 8 个林班 85 个小班；总面积为 10333 亩。

15.2 灌溉时间

人工灌溉要适时，适量。4 月初一次、8 月初一次，10 月初一次，原因是立地土壤为栗钙土、加之苗木为幼林抗旱能力不足，故分 3 次灌溉。

15.3 灌溉方式

项目区交通便利，水源临近湟水河，主要来自小峡渠和平安渠两条水渠，通过人工引流和人工运输灌溉。

15.4 用工量

灌溉共需劳动力 10333 工日。

海东市平安区 2022 年中央林业改革发展资金森林质量精准提升项目(分包) 技术参数表

标段	预算控制价	林场	林班	村名	小班	作业	补植树种	种苗规格	补植	灌溉	整地方式	整地规格	补植株数(株/亩)	用苗量	整地和栽植用工量	灌溉用工量
一包	20.35	平安镇	4	上庄村	291	40	青海云杉	高 80cm 以上, 土球 ≥20cm, 冠幅 40cm 以上(含运输费)	√	√	穴状	50*50	20	800	12	40
		平安镇	4	上庄村	290	10	青海云杉	高 80cm 以上, 土球 ≥20cm, 冠幅 40cm 以上(含运输费)	√	√	穴状	50*50	20	200	3	10
		平安镇	4	上庄村	29-1	9	青海云杉	高 80cm 以上, 土球 ≥20cm, 冠幅 40cm 以上(含运输费)	√	√	穴状	50*50	20	180	3	9
		平安镇	3	东庄村	83-1	79	青海云杉	高 80cm 以上, 土球 ≥20cm, 冠幅 40cm 以上(含运输费)	√	√	穴状	50*50	20	1580	24	79
		平安镇	3	东庄村	84	144	青海云杉	高 80cm 以上, 土球 ≥20cm, 冠幅 40cm 以上(含运输费)	√	√	穴状	50*50	20	2880	43	144
		平安镇	3	东庄村	43	20	青海云杉	高 80cm 以上, 土球 ≥20cm, 冠幅 40cm 以上(含运输费)	√	√	穴状	50*50	20	400	6	20
		平安镇	3	东庄村	85	150	青海云杉	高 80cm 以上, 土球 ≥20cm, 冠幅 40cm 以上(含运输费)	√	√	穴状	50*50	20	3000	45	150

		整地和栽植用工量共计 136 工日 灌溉用工量共计 452 工日														
二包	17.08	平安镇	4	上庄村	29-2	44	青海云杉	高 80cm 以上, 土球 ≥20cm, 冠幅 40cm 以上(含运输费)	√	√	穴状	50*50	20	880	13	44
		平安镇	4	上庄村	25	43	青海云杉	高 80cm 以上, 土球 ≥20cm, 冠幅 40cm 以上(含运输费)	√	√	穴状	50*50	20	860	13	43
		平安镇	4	上庄村	28	117	青海云杉	高 80cm 以上, 土球 ≥20cm, 冠幅 40cm 以上(含运输费)	√	√	穴状	50*50	20	2340	35	117
		平安镇	4	上庄村	136-1	127	青海云杉	高 80cm 以上, 土球 ≥20cm, 冠幅 40cm 以上(含运输费)	√	√	穴状	50*50	20	2540	38	127
		平安镇	4	上庄村	136-2	7	青海云杉	高 80cm 以上, 土球 ≥20cm, 冠幅 40cm 以上(含运输费)	√	√	穴状	50*50	20	140	2	7
		平安镇	4	上庄村	24	14	青海云杉	高 80cm 以上, 土球 ≥20cm, 冠幅 40cm 以上(含运输费)	√	√	穴状	50*50	20	280	4	14
		平安镇	4	上庄村	292	27	青海云杉	高 80cm 以上, 土球 ≥20cm, 冠幅 40cm 以上(含运输费)	√	√	穴状	50*50	20	540	8	27
		整地和栽植用工量共计 113 工日 灌溉用工量共计 379 工日														

三包	17.26	平安镇	13	窑房村	8	75	青海云杉	高 80cm 以上, 土球 ≥20cm, 冠幅 40cm 以 上(含运输费)	√	√	穴状	50*50	20	1500	23	75
		平安镇	13	窑房村	44	188	祁连圆柏	高 80cm 以上, 土球 ≥20cm, 冠幅 40cm 以 上(含运输费)	√	√	穴状	50*50	20	3760	56	188
		平安镇	13	窑房村	46	10	祁连圆柏	高 80cm 以上, 土球 ≥20cm, 冠幅 40cm 以 上(含运输费)	√	√	穴状	50*50	20	200	3	10
		平安镇	13	窑房村	31	38	青海云杉	高 80cm 以上, 土球 ≥20cm, 冠幅 40cm 以 上(含运输费)	√	√	穴状	50*50	20	760	11	38
		平安镇	8	南村	30	85	祁连圆柏	高 80cm 以上, 土球 ≥20cm, 冠幅 40cm 以 上(含运输费)	√	√	穴状	50*50	20	1700	26	85
		整地和栽植用工量共计 119 工日 灌溉用工量共计 396 工日														
四包	20.41	平安镇	8	南村	32	250.5	青海云杉	高 80cm 以上, 土球 ≥20cm, 冠幅 40cm 以 上(含运输费)	√	√	穴状	50*50	20	5010	75	250.5
		平安镇	8	南村	95	40	青海云杉	高 80cm 以上, 土球 ≥20cm, 冠幅 40cm 以 上(含运输费)	√	√	穴状	50*50	20	800	12	40
		平安镇	8	南村	25	53	青海云杉	高 80cm 以上, 土球 ≥20cm, 冠幅 40cm 以 上(含运输费)	√	√	穴状	50*50	20	1060	16	53
		平安镇	8	南村	24	115	祁连圆柏	高 80cm 以上, 土球 ≥20cm, 冠幅 40cm 以 上(含运输费)	√	√	穴状	50*50	20	2300	35	115

		<p style="text-align: center;">整地和栽植用工量共计 138 工日 灌溉用工量共计 458.5 工日</p>														
五包	33.63	平安镇	12	杨家村	27	48	祁连圆柏	高 80cm 以上, 土球 ≥20cm, 冠幅 40cm 以上(含运输费)	√	√	穴状	50*50	20	960	14	48
		平安镇	12	杨家村	24-1	163	青海云杉	高 80cm 以上, 土球 ≥20cm, 冠幅 40cm 以上(含运输费)	√	√	穴状	50*50	20	3260	49	163
		平安镇	12	杨家村	24-2	89.5	青海云杉	高 80cm 以上, 土球 ≥20cm, 冠幅 40cm 以上(含运输费)	√	√	穴状	50*50	20	1790	27	89.5
		平安镇	12	杨家村	22	38	青海云杉	高 80cm 以上, 土球 ≥20cm, 冠幅 40cm 以上(含运输费)	√	√	穴状	50*50	20	760	11	38
		平安镇	12	杨家村	67	65	祁连圆柏	高 80cm 以上, 土球 ≥20cm, 冠幅 40cm 以上(含运输费)	√	√	穴状	50*50	20	1300	20	65
		平安镇	12	杨家村	21	55	祁连圆柏	高 80cm 以上, 土球 ≥20cm, 冠幅 40cm 以上(含运输费)	√	√	穴状	50*50	20	1100	17	55
		平安镇	12	杨家村	112	30	青海云杉	高 80cm 以上, 土球 ≥20cm, 冠幅 40cm 以上(含运输费)	√	√	穴状	50*50	20	600	9	30
		平安镇	12	杨家村	14	11	祁连圆柏	高 80cm 以上, 土球 ≥20cm, 冠幅 40cm 以上(含运输费)	√	√	穴状	50*50	20	220	3	11
		平安镇	12	杨家村	52	150	青海云杉	高 80cm 以上, 土球 ≥20cm, 冠幅 40cm 以上(含运输费)	√	√	穴状	50*50	20	3000	45	150
		平安镇	12	杨家村	41	94	青海云杉	高 80cm 以上, 土球 ≥20cm, 冠幅 40cm 以上(含运输费)	√	√	穴状	50*50	20	1880	28	94
		平安镇	12	杨家村	60	12	祁连圆柏	高 80cm 以上, 土球 ≥20cm, 冠幅 40cm 以上(含运输费)	√	√	穴状	50*50	20	240	4	12

		整地和栽植用工量共计 227 工日 灌溉用工量共计 755.5 工日														
六包	23.52	平安镇	1	张家寨村	296	8.5	青海云杉	高 80cm 以上, 土球 ≥20cm, 冠幅 40cm 以 上(含运输费)	√	√	穴状	50*50	20	170	3	8.5
		平安镇	1	张家寨村	116-1	10	祁连圆柏	高 80cm 以上, 土球 ≥20cm, 冠幅 40cm 以 上(含运输费)	√	√	穴状	50*50	20	200	3	10
		平安镇	1	张家寨村	116-2	72	祁连圆柏	高 80cm 以上, 土球 ≥20cm, 冠幅 40cm 以 上(含运输费)	√	√	穴状	50*50	20	1440	22	72
		平安镇	1	张家寨村	112-1	7.5	祁连圆柏	高 80cm 以上, 土球 ≥20cm, 冠幅 40cm 以 上(含运输费)	√	√	穴状	50*50	20	150	2	7.5
		平安镇	1	张家寨村	112-2	215	祁连圆柏	高 80cm 以上, 土球 ≥20cm, 冠幅 40cm 以 上(含运输费)	√	√	穴状	50*50	20	4300	65	215
		平安镇	1	张家寨村	192	144.5	祁连圆柏	高 80cm 以上, 土球 ≥20cm, 冠幅 40cm 以 上(含运输费)	√	√	穴状	50*50	20	2890	43	144.5
		平安镇	1	张家寨村	62	47.5	祁连圆柏	高 80cm 以上, 土球 ≥20cm, 冠幅 40cm 以 上(含运输费)	√	√	穴状	50*50	20	950	14	47.5
		平安镇	1	张家寨村	107	32	青海云杉	高 80cm 以上, 土球 ≥20cm, 冠幅 40cm 以 上(含运输费)	√	√	穴状	50*50	30	960	10	32
		整地和栽植用工量共计 162 工日 灌溉用工量共计 537 工日														
		小峡镇	8	下红庄村	24	231	青海云杉	高 80cm 以上, 土球 ≥20cm, 冠幅 40cm 以 上(含运输费)	√	√	穴状	50*50	20	4620	69	231

七包	66.03	小峡镇	8	下红庄村	95	202	青海云杉	高 80cm 以上, 土球 ≥20cm, 冠幅 40cm 以 上(含运输费)	√	√	穴状	50*50	20	4040	61	202
		小峡镇	8	下红庄村	19-1	160	青海云杉	高 80cm 以上, 土球 ≥20cm, 冠幅 40cm 以 上(含运输费)	√	√	穴状	50*50	20	3200	48	160
		小峡镇	8	下红庄村	19-2	815	青海云杉	高 80cm 以上, 土球 ≥20cm, 冠幅 40cm 以 上(含运输费)	√	√	穴状	50*50	20	16300	245	815
		小峡镇	8	下红庄村	106-1	13	青海云杉	高 80cm 以上, 土球 ≥20cm, 冠幅 40cm 以 上(含运输费)	√	√	穴状	50*50	20	260	4	13
		小峡镇	8	下红庄村	106-2	32	青海云杉	高 80cm 以上, 土球 ≥20cm, 冠幅 40cm 以 上(含运输费)	√	√	穴状	50*50	20	640	10	32
		小峡镇	8	下红庄村	29	14	青海云杉	高 80cm 以上, 土球 ≥20cm, 冠幅 40cm 以 上(含运输费)	√	√	穴状	50*50	20	280	4	14
		整地和栽植用工量共计 441 工日 灌溉用工量共计 1467 工日														
八包	31.46	小峡镇	10	柳湾村	31	44	青海云杉	高 80cm 以上, 土球 ≥20cm, 冠幅 40cm 以 上(含运输费)	√	√	穴状	50*50	20	880	13	44
		小峡镇	8	下红庄村	25	73.5	祁连圆柏	高 80cm 以上, 土球 ≥20cm, 冠幅 40cm 以 上(含运输费)	√	√	穴状	50*50	20	1470	22	73.5
		小峡镇	8	下红庄村	52	612	祁连圆柏	高 80cm 以上, 土球 ≥20cm, 冠幅 40cm 以 上(含运输费)	√	√	穴状	50*50	20	12240	184	612
		整地和栽植用工量共计 219 工日 灌溉用工量共计 729.5 工日														

九包	54.02	小峡镇	10	柳湾村	42-1	15	祁连圆柏	高 80cm 以上, 土球 ≥20cm, 冠幅 40cm 以上 (含运输费)	√	√	穴状	50*50	20	300	5	15
		小峡镇	10	柳湾村	42-2	13.5	祁连圆柏	高 80cm 以上, 土球 ≥20cm, 冠幅 40cm 以上 (含运输费)	√	√	穴状	50*50	20	270	4	13.5
		小峡镇	10	柳湾村	49	196	祁连圆柏	高 80cm 以上, 土球 ≥20cm, 冠幅 40cm 以上 (含运输费)	√	√	穴状	50*50	20	3920	59	196
		小峡镇	10	柳湾村	21	162	青海云杉	高 80cm 以上, 土球 ≥20cm, 冠幅 40cm 以上 (含运输费)	√	√	穴状	50*50	20	3240	49	162
		小峡镇	10	柳湾村	20	303	祁连圆柏	高 80cm 以上, 土球 ≥20cm, 冠幅 40cm 以上 (含运输费)	√	√	穴状	50*50	20	6060	91	303
		小峡镇	10	柳湾村	69-1	229	祁连圆柏	高 80cm 以上, 土球 ≥20cm, 冠幅 40cm 以上 (含运输费)	√	√	穴状	50*50	20	4580	69	229
		小峡镇	10	柳湾村	69-2	63	祁连圆柏	高 80cm 以上, 土球 ≥20cm, 冠幅 40cm 以上 (含运输费)	√	√	穴状	50*50	20	1260	19	63
		小峡镇	10	柳湾村	69-3	130	祁连圆柏	高 80cm 以上, 土球 ≥20cm, 冠幅 40cm 以上 (含运输费)	√	√	穴状	50*50	20	2600	39	130
		小峡镇	10	柳湾村	69-4	110	祁连圆柏	高 80cm 以上, 土球 ≥20cm, 冠幅 40cm 以上 (含运输费)	√	√	穴状	50*50	20	2200	33	110
		小峡镇	10	柳湾村	62	27	祁连圆柏	高 80cm 以上, 土球 ≥20cm, 冠幅 40cm 以上 (含运输费)	√	√	穴状	50*50	20	540	8	27
		整地和栽植用工量共计 376 工日 灌溉用工量共计 1248.5 工日														
		小峡镇	8	下红庄村	70	93	青海云杉	高 80cm 以上, 土球 ≥20cm, 冠幅 40cm 以上 (含运输费)	√	√	穴状	50*50	20	1860	28	93

十包	70.85	小峡镇	8	下红庄村	32	159	青海云杉	高 80cm 以上, 土球 ≥20cm, 冠幅 40cm 以上(含运输费)	√	√	穴状	50*50	20	3180	48	159
		小峡镇	8	下红庄村	72	413	青海云杉	高 80cm 以上, 土球 ≥20cm, 冠幅 40cm 以上(含运输费)	√	√	穴状	50*50	20	8260	124	413
		小峡镇	8	下红庄村	30	11	青海云杉	高 50cm 以上, 土球 ≥15cm, 冠幅 30cm 以上(含运输费)	√		穴状	50*50	30	330	3	
		小峡镇	8	下红庄村	66	84	青海云杉	高 80cm 以上, 土球 ≥20cm, 冠幅 40cm 以上(含运输费)	√	√	穴状	50*50	20	1680	25	84
		小峡镇	8	下红庄村	36	258	祁连圆柏	高 80cm 以上, 土球 ≥20cm, 冠幅 40cm 以上(含运输费)	√	√	穴状	50*50	20	5160	77	258
		小峡镇	8	下红庄村	35	94	青海云杉	高 80cm 以上, 土球 ≥20cm, 冠幅 40cm 以上(含运输费)	√	√	穴状	50*50	20	1880	28	94
		小峡镇	8	下红庄村	104	484	青海云杉	高 80cm 以上, 土球 ≥20cm, 冠幅 40cm 以上(含运输费)	√	√	穴状	50*50	20	9680	145	484
		整地和栽植用工量共计 376 工日 灌溉用工量共计 1248.5 工日														
十一包	40.92	小峡镇	8	下红庄村	40	161	青海云杉	高 80cm 以上, 土球 ≥20cm, 冠幅 40cm 以上(含运输费)	√	√	穴状	50*50	20	3220	48	161
		小峡镇	6	下店村	100	24	祁连圆柏	高 80cm 以上, 土球 ≥20cm, 冠幅 40cm 以上(含运输费)	√	√	穴状	50*50	20	480	7	24
		小峡镇	8	下红庄村	11	72	祁连圆柏	高 80cm 以上, 土球 ≥20cm, 冠幅 40cm 以上(含运输费)	√	√	穴状	50*50	20	1440	22	72
		小峡镇	6	下店村	45-1	185	青海云杉	高 80cm 以上, 土球 ≥20cm, 冠幅 40cm 以上(含运输费)	√	√	穴状	50*50	20	3700	56	185

		小峡镇	6	下店村	45-2	42	青海云杉	高 80cm 以上, 土球 ≥20cm, 冠幅 40cm 以 上(含运输费)	√	√	穴状	50*50	20	840	13	42
		小峡镇	6	下店村	45-3	50	青海云杉	高 80cm 以上, 土球 ≥20cm, 冠幅 40cm 以 上(含运输费)	√	√	穴状	50*50	20	1000	15	50
		小峡镇	6	下店村	45-4	44	青海云杉	高 80cm 以上, 土球 ≥20cm, 冠幅 40cm 以 上(含运输费)	√	√	穴状	50*50	20	880	13	44
		小峡镇	6	下店村	40	227	祁连圆柏	高 80cm 以上, 土球 ≥20cm, 冠幅 40cm 以 上(含运输费)	√	√	穴状	50*50	20	4540	68	227
		小峡镇	8	下红庄村	39-1	94	祁连圆柏	高 80cm 以上, 土球 ≥20cm, 冠幅 40cm 以 上(含运输费)	√	√	穴状	50*50	20	1880	28	94
		小峡镇	8	下红庄村	39-2	30	祁连圆柏	高 80cm 以上, 土球 ≥20cm, 冠幅 40cm 以 上(含运输费)	√	√	穴状	50*50	20	600	9	30
整地和栽植用工量共计 279 工日 灌溉用工量共计 929 工日																
十二包	29.09	小峡镇	6	下店村	56	504	青海云杉	高 50cm 以上, 土球 ≥15cm, 冠幅 30cm 以 上(含运输费)	√		穴状	30*40	30	15120	151	
		小峡镇	8	下红庄村	23	295	祁连圆柏	高 80cm 以上, 土球 ≥20cm, 冠幅 40cm 以 上(含运输费)	√		穴状	50*50	30	8850	89	
		小峡镇	6	下店村	55	571	青海云杉	高 50cm 以上, 土球 ≥15cm, 冠幅 30cm 以 上(含运输费)	√		穴状	30*40	30	17130	171	
		整地和栽植用工量共计 411 工日														

十三包	28.77	小峡镇	8	下红庄村	27-1	18	青海云杉	高 80cm 以上, 土球 ≥20cm, 冠幅 40cm 以上(含运输费)	√	√	穴状	50*50	20	360	5	18
		小峡镇	8	下红庄村	98	22	青海云杉	高 80cm 以上, 土球 ≥20cm, 冠幅 40cm 以上(含运输费)	√	√	穴状	50*50	20	440	7	22
		小峡镇	8	下红庄村	27-2	430.5	青海云杉	高 50cm 以上, 土球 ≥15cm, 冠幅 30cm 以上(含运输费)	√		穴状	30*40	30	12915	129	
		洪水泉乡	3	硝水泉村	3	298	青海云杉	高 50cm 以上, 土球 ≥15cm, 冠幅 30cm 以上(含运输费)	√		穴状	30*40	30	8940	89	
		洪水泉乡	3	硝水泉村	54	107	青海云杉	高 50cm 以上, 土球 ≥15cm, 冠幅 30cm 以上(含运输费)	√		穴状	30*40	30	3210	32	
		洪水泉乡	3	硝水泉村	15	176	青海云杉	高 50cm 以上, 土球 ≥15cm, 冠幅 30cm 以上(含运输费)	√		穴状	30*40	30	5280	53	
		洪水泉乡	3	硝水泉村	18	18	青海云杉	高 50cm 以上, 土球 ≥15cm, 冠幅 30cm 以上(含运输费)	√		穴状	30*40	30	540	5	
		洪水泉乡	3	硝水泉村	7	181	青海云杉	高 50cm 以上, 土球 ≥15cm, 冠幅 30cm 以上(含运输费)	√		穴状	30*40	30	5430	54	
		洪水泉乡	3	硝水泉村	6	93	青海云杉	高 50cm 以上, 土球 ≥15cm, 冠幅 30cm 以上(含运输费)	√		穴状	30*40	30	2790	28	
		洪水泉乡	3	硝水泉村	9	195	青海云杉	高 50cm 以上, 土球 ≥15cm, 冠幅 30cm 以上(含运输费)	√		穴状	30*40	30	5850	59	
		整地和栽植用工量共计 461 工日 灌溉用工量共计 40 工日														
		小峡镇	4	西上庄村	181	37	青海云杉	高 50cm 以上, 土球 ≥15cm, 冠幅 30cm 以上(含运输费)	√		穴状	30*40	30	1110	11	

十四包	36.42	小峡镇	4	西上庄村	77	75	青海云杉	高 50cm 以上, 土球 ≥15cm, 冠幅 30cm 以上(含运输费)	√		穴状	30*40	30	2250	23	
		小峡镇	4	西上庄村	14	468	祁连圆柏	高 80cm 以上, 土球 ≥20cm, 冠幅 40cm 以上(含运输费)	√		穴状	50*50	20	9360	140	
		小峡镇	4	西上庄村	11	24	青海云杉	高 50cm 以上, 土球 ≥15cm, 冠幅 30cm 以上(含运输费)	√		穴状	30*40	30	720	7	
		小峡镇	4	西上庄村	81	33	祁连圆柏	高 80cm 以上, 土球 ≥20cm, 冠幅 40cm 以上(含运输费)	√		穴状	50*50	20	660	10	
		小峡镇	4	西上庄村	190-1	76	祁连圆柏	高 80cm 以上, 土球 ≥20cm, 冠幅 40cm 以上(含运输费)	√		穴状	50*50	25	1900	23	
		小峡镇	4	西上庄村	190-2	687	祁连圆柏	高 80cm 以上, 土球 ≥20cm, 冠幅 40cm 以上(含运输费)	√		穴状	50*50	25	17175	206	
		小峡镇	4	西上庄村	9	60	青海云杉	高 50cm 以上, 土球 ≥15cm, 冠幅 30cm 以上(含运输费)	√		穴状	30*40	30	1800	18	
整地和栽植用工量共计 438 工日																
		洪水泉乡	14	沙义岭村	26	41	青海云杉	高 50cm 以上, 土球 ≥15cm, 冠幅 30cm 以上(含运输费)	√		穴状	30*40	30	1230	12	
		洪水泉乡	14	沙义岭村	21	108	青海云杉	高 50cm 以上, 土球 ≥15cm, 冠幅 30cm 以上(含运输费)	√		穴状	30*40	30	3240	32	
		洪水泉乡	14	沙义岭村	16-1	80	青海云杉	高 50cm 以上, 土球 ≥15cm, 冠幅 30cm 以上(含运输费)	√		穴状	30*40	30	2400	24	
		洪水泉乡	14	沙义岭村	16-2	12	青海云杉	高 50cm 以上, 土球 ≥15cm, 冠幅 30cm 以上(含运输费)	√		穴状	30*40	30	360	4	

十五包	35.26	洪水泉乡	14	沙义岭村	22	46	青海云杉	高 50cm 以上, 土球 ≥15cm, 冠幅 30cm 以上 (含运输费)	√		穴状	30*40	30	1380	14		
		洪水泉乡	12	阿吉营村	65-1	91	青海云杉	高 50cm 以上, 土球 ≥15cm, 冠幅 30cm 以上 (含运输费)	√		穴状	30*40	30	2730	27		
		洪水泉乡	12	阿吉营村	65-2	17	青海云杉	高 50cm 以上, 土球 ≥15cm, 冠幅 30cm 以上 (含运输费)	√		穴状	30*40	30	510	5		
		洪水泉乡	12	阿吉营村	18	8	祁连圆柏	高 80cm 以上, 土球 ≥20cm, 冠幅 40cm 以上 (含运输费)	√		穴状	50*50	25	200	2		
		洪水泉乡	12	阿吉营村	59-1	19	祁连圆柏	高 80cm 以上, 土球 ≥20cm, 冠幅 40cm 以上 (含运输费)	√		穴状	50*50	20	380	6		
		洪水泉乡	12	阿吉营村	59-2	44	祁连圆柏	高 80cm 以上, 土球 ≥20cm, 冠幅 40cm 以上 (含运输费)	√		穴状	50*50	20	880	13		
		洪水泉乡	12	阿吉营村	58-1	13	祁连圆柏	高 80cm 以上, 土球 ≥20cm, 冠幅 40cm 以上 (含运输费)	√		穴状	50*50	25	325	4		
		洪水泉乡	12	阿吉营村	58-2	10.5	祁连圆柏	高 80cm 以上, 土球 ≥20cm, 冠幅 40cm 以上 (含运输费)	√		穴状	50*50	25	263	3		
		洪水泉乡	12	阿吉营村	13	480	祁连圆柏	高 80cm 以上, 土球 ≥20cm, 冠幅 40cm 以上 (含运输费)	√		穴状	50*50	25	12000	144		
		洪水泉乡	12	阿吉营村	8	25	祁连圆柏	高 80cm 以上, 土球 ≥20cm, 冠幅 40cm 以上 (含运输费)	√		穴状	50*50	25	625	8		
		洪水泉乡	12	阿吉营村	9-1	60	祁连圆柏	高 80cm 以上, 土球 ≥20cm, 冠幅 40cm 以上 (含运输费)	√		穴状	50*50	20	1200	18		
		洪水泉乡	12	阿吉营村	9-2	368	祁连圆柏	高 80cm 以上, 土球 ≥20cm, 冠幅 40cm 以上 (含运输费)	√		穴状	50*50	25	9200	110		

		整地和栽植用工量共计 426 工日														
十六包	36.98	洪水泉乡	3	硝水泉村	25	542	青海云杉	高 50cm 以上, 土球 ≥15cm, 冠幅 30cm 以 上(含运输费)	√		穴状	30*40	30	16260	163	
		洪水泉乡	3	硝水泉村	24	663.5	青海云杉	高 50cm 以上, 土球 ≥15cm, 冠幅 30cm 以 上(含运输费)	√		穴状	30*40	30	19905	199	
		洪水泉乡	3	硝水泉村	31	239	青海云杉	高 50cm 以上, 土球 ≥15cm, 冠幅 30cm 以 上(含运输费)	√		穴状	30*40	30	7170	72	
		洪水泉乡	4	槽子村	7	333	青海云杉	高 50cm 以上, 土球 ≥15cm, 冠幅 30cm 以 上(含运输费)	√		穴状	30*40	30	9990	100	
		洪水泉乡	4	槽子村	4	277	青海云杉	高 50cm 以上, 土球 ≥15cm, 冠幅 30cm 以 上(含运输费)	√		穴状	30*40	30	8310	83	
	整地和栽植用工量共计 617 工日															
十七包	17.27	三合镇	15	翻身村	103	9.5	青海云杉	高 50cm 以上, 土球 ≥15cm, 冠幅 30cm 以 上(含运输费)	√		穴状	30*40	30	285	3	
		三合镇	15	翻身村	62	515	祁连圆柏	高 80cm 以上, 土球 ≥20cm, 冠幅 40cm 以 上(含运输费)	√		穴状	50*50	20	10300	155	
		三合镇	3	东村	93	77	青海云杉	高 50cm 以上, 土球 ≥15cm, 冠幅 30cm 以 上(含运输费)	√		穴状	30*40	30	2310	23	
		三合镇	3	东村	52	168	祁连圆柏	高 80cm 以上, 土球 ≥20cm, 冠幅 40cm 以 上(含运输费)	√		穴状	50*50	20	3360	50	

		整地和栽植用工量共计 231 工日														
十八包	26.88	三合镇	10	仲家村	37	100	青海云杉	高 80cm 以上, 土球 ≥20cm, 冠幅 40cm 以上(含运输费)	√		穴状	50*50	20	2000	30	
		三合镇	14	庄科村	71	127	祁连圆柏	高 80cm 以上, 土球 ≥20cm, 冠幅 40cm 以上(含运输费)	√		穴状	50*50	25	3175	38	
		三合镇	14	庄科村	74	98	青海云杉	高 50cm 以上, 土球 ≥15cm, 冠幅 30cm 以上(含运输费)	√		穴状	30*40	30	2940	29	
		三合镇	16	尧洞村	25	462	青海云杉	高 50cm 以上, 土球 ≥15cm, 冠幅 30cm 以上(含运输费)	√		穴状	30*40	30	13860	139	
		三合镇	19	庄科村	4	65	青海云杉	高 50cm 以上, 土球 ≥15cm, 冠幅 30cm 以上(含运输费)	√		穴状	30*40	30	1950	20	
		三合镇	11	新安村	1	270	青海云杉	高 50cm 以上, 土球 ≥15cm, 冠幅 30cm 以上(含运输费)	√		穴状	30*40	30	8100	81	
		三合镇	10	仲家村	32	44	祁连圆柏	高 80cm 以上, 土球 ≥20cm, 冠幅 40cm 以上(含运输费)	√		穴状	50*50	20	880	13	
		三合镇	10	仲家村	44591	35	青海云杉	高 50cm 以上, 土球 ≥15cm, 冠幅 30cm 以上(含运输费)	√		穴状	30*40	30	1050	11	
		三合镇	10	仲家村	10990	110	青海云杉	高 50cm 以上, 土球 ≥15cm, 冠幅 30cm 以上(含运输费)	√		穴状	30*40	20	2200	33	
		三合镇	10	仲家村	25	91	青海云杉	高 50cm 以上, 土球 ≥15cm, 冠幅 30cm 以上(含运输费)	√		穴状	30*40	30	2730	27	

		整地和栽植用工量共计 421 工日														
十九包	24.19	三合镇	8	业隆村	30	325	祁连圆柏	高 80cm 以上, 土球 ≥20cm, 冠幅 40cm 以上 (含运输费)	√		穴状	50*50	20	6500	98	
		三合镇	8	业隆村	16	335	青海云杉	高 50cm 以上, 土球 ≥15cm, 冠幅 30cm 以上 (含运输费)	√		穴状	30*40	30	10050	101	
		三合镇	8	业隆村	44774	16	青海云杉	高 50cm 以上, 土球 ≥15cm, 冠幅 30cm 以上 (含运输费)	√		穴状	30*40	30	480	5	
		三合镇	8	业隆村	44775	29	青海云杉	高 50cm 以上, 土球 ≥15cm, 冠幅 30cm 以上 (含运输费)	√		穴状	30*40	30	870	9	
		三合镇	9	索尔干村	25	548.5	青海云杉	高 50cm 以上, 土球 ≥15cm, 冠幅 30cm 以上 (含运输费)	√		穴状	30*40	30	16455	165	
	整地和栽植用工量共计 378 工日															
二十包	24.68	三合镇	1	张其寨村	113	28	祁连圆柏	高 80cm 以上, 土球 ≥20cm, 冠幅 40cm 以上 (含运输费)	√	√	穴状	50*50	20	560	8	28
		三合镇	1	张其寨村	103	9	祁连圆柏	高 80cm 以上, 土球 ≥20cm, 冠幅 40cm 以上 (含运输费)	√	√	穴状	50*50	25	225	3	9
		三合镇	1	张其寨村	116	248	祁连圆柏	高 80cm 以上, 土球 ≥20cm, 冠幅 40cm 以上 (含运输费)	√	√	穴状	50*50	20	4960	74	248
		三合镇	1	张其寨村	136	227	青海云杉	高 80cm 以上, 土球 ≥20cm, 冠幅 40cm 以上 (含运输费)	√	√	穴状	50*50	20	4540	68	227

		三合镇	1	张其寨村	92-1	25	青海云杉	高 80cm 以上, 土球 ≥20cm, 冠幅 40cm 以 上(含运输费)	√	√	穴状	50*50	20	500	8	25	
		三合镇	1	张其寨村	92-2	23	青海云杉	高 80cm 以上, 土球 ≥20cm, 冠幅 40cm 以 上(含运输费)	√	√	穴状	50*50	20	460	7	23	
整地和栽植用工量共计 168 工日 灌溉用工量共计 560 工日																	
二十一包	37.22	石灰窑乡	5	阳山村	15	244	青海云杉	高 50cm 以上, 土球 ≥15cm, 冠幅 30cm 以 上(含运输费)	√		穴状	30*40	30	7320	73		
		石灰窑乡	5	阳山村	44574	10		祁连圆柏	高 80cm 以上, 土球 ≥20cm, 冠幅 40cm 以 上(含运输费)	√		穴状	50*50	25	250	3	
		石灰窑乡	5	阳山村	44605	22		祁连圆柏	高 80cm 以上, 土球 ≥20cm, 冠幅 40cm 以 上(含运输费)	√		穴状	50*50	25	550	7	
		石灰窑乡	1	黎明村	44582	732		青海云杉	高 50cm 以上, 土球 ≥15cm, 冠幅 30cm 以 上(含运输费)	√		穴状	30*40	30	21960	220	
		石灰窑乡	1	黎明村	44613	694		青海云杉	高 50cm 以上, 土球 ≥15cm, 冠幅 30cm 以 上(含运输费)	√		穴状	30*40	30	20820	208	
		石灰窑乡	3	尧庄村	13	328		青海云杉	高 50cm 以上, 土球 ≥15cm, 冠幅 30cm 以 上(含运输费)	√		穴状	30*40	30	9840	98	
		石灰窑乡	1	黎明村	27	20		青海云杉	高 50cm 以上, 土球 ≥15cm, 冠幅 30cm 以 上(含运输费)	√		穴状	30*40	30	600	6	
		整地和栽植用工量共计 615 工日															

二十二包	52.99	古城乡	12	黑岭滩村	45	361	祁连圆柏	高 80cm 以上, 土球 ≥20cm, 冠幅 40cm 以 上(含运输费)	√		穴状	50*50	20	7220	108	
		古城乡	10	石碑村	117	246	油松	高 80cm 以上, 土球 ≥20cm, 冠幅 40cm 以 上(含运输费)	√		穴状	50*50	20	4920	74	
		古城乡	10	石碑村	88	111	祁连圆柏	高 80cm 以上, 土球 ≥20cm, 冠幅 40cm 以 上(含运输费)	√		穴状	50*50	20	2220	33	
		古城乡	10	石碑村	89	143	油松	高 80cm 以上, 土球 ≥20cm, 冠幅 40cm 以 上(含运输费)	√		穴状	50*50	20	2860	43	
		古城乡	10	石碑村	73	271	祁连圆柏	高 80cm 以上, 土球 ≥20cm, 冠幅 40cm 以 上(含运输费)	√		穴状	50*50	20	5420	81	
		古城乡	10	石碑村	56	205	祁连圆柏	高 80cm 以上, 土球 ≥20cm, 冠幅 40cm 以 上(含运输费)	√		穴状	50*50	20	4100	62	
		古城乡	10	石碑村	23	686	祁连圆柏	高 80cm 以上, 土球 ≥20cm, 冠幅 40cm 以 上(含运输费)	√		穴状	50*50	20	13720	206	
		古城乡	10	石碑村	170	33	祁连圆柏	高 80cm 以上, 土球 ≥20cm, 冠幅 40cm 以 上(含运输费)	√		穴状	50*50	20	660	10	
		古城乡	10	石碑村	24	214	祁连圆柏	高 80cm 以上, 土球 ≥20cm, 冠幅 40cm 以 上(含运输费)	√		穴状	50*50	20	4280	64	
		整地和栽植用工量共计 681 工日														
		古城乡	9	扎门村	14	562	祁连圆柏	高 80cm 以上, 土球 ≥20cm, 冠幅 40cm 以 上(含运输费)	√		穴状	50*50	20	11240	169	
		古城乡	6	且尔甫村	95	547	祁连圆柏	高 80cm 以上, 土球 ≥20cm, 冠幅 40cm 以 上(含运输费)	√		穴状	50*50	20	10940	164	

二十三包	28.01	古城乡	6	且尔甫村	28	100	油松	高 80cm 以上, 土球 ≥20cm, 冠幅 40cm 以 上(含运输费)	√		穴状	50*50	20	2000	30	
		整地和栽植用工量共计 363 工日														
二十四包	44.03	古城乡	5	沙卡村	22	880	油松	高 80cm 以上, 土球 ≥20cm, 冠幅 40cm 以 上(含运输费)	√		穴状	50*50	20	17600	264	
		古城乡	5	沙卡村	6-1	69	油松	高 80cm 以上, 土球 ≥20cm, 冠幅 40cm 以 上(含运输费)	√		穴状	50*50	20	1380	21	
		古城乡	5	沙卡村	6-2	76	油松	高 80cm 以上, 土球 ≥20cm, 冠幅 40cm 以 上(含运输费)	√		穴状	50*50	20	1520	23	
		古城乡	5	沙卡村	6-3	736	油松	高 80cm 以上, 土球 ≥20cm, 冠幅 40cm 以 上(含运输费)	√		穴状	50*50	20	14720	221	
		整地和栽植用工量共计 529 工日														
二十五包	26.63	古城乡	4	总门村	15	348	油松	高 80cm 以上, 土球 ≥20cm, 冠幅 40cm 以 上(含运输费)	√		穴状	50*50	20	6960	104	
		古城乡	4	总门村	75	445	油松	高 80cm 以上, 土球 ≥20cm, 冠幅 40cm 以 上(含运输费)	√		穴状	50*50	20	8900	134	
		古城乡	4	总门村	29	272	油松	高 80cm 以上, 土球 ≥20cm, 冠幅 40cm 以 上(含运输费)	√		穴状	50*50	20	5440	82	

		整地和栽植用工量共计 320 工日														
二十六包	24.25	古城乡	1	新庄儿村	43	521	油松	高 80cm 以上, 土球 ≥20cm, 冠幅 40cm 以上(含运输费)	√		穴状	50*50	20	10420	156	
		古城乡	1	新庄儿村	163	111	油松	高 80cm 以上, 土球 ≥20cm, 冠幅 40cm 以上(含运输费)	√		穴状	50*50	25	2775	33	
		古城乡	1	新庄儿村	441	313	油松	高 80cm 以上, 土球 ≥20cm, 冠幅 40cm 以上(含运输费)	√		穴状	50*50	20	6260	94	
		整地和栽植用工量共计 283 工日														
二十七包	34.98	沙沟乡	9	四方顶村	29	193	祁连圆柏	高 80cm 以上, 土球 ≥20cm, 冠幅 40cm 以上(含运输费)	√		穴状	50*50	20	3860	58	
		沙沟乡	9	四方顶村	25	16	祁连圆柏	高 80cm 以上, 土球 ≥20cm, 冠幅 40cm 以上(含运输费)	√		穴状	50*50	25	400	5	
		沙沟乡	10	牙扎村	234	16	祁连圆柏	高 80cm 以上, 土球 ≥20cm, 冠幅 40cm 以上(含运输费)	√		穴状	50*50	25	400	5	
		沙沟乡	9	四方顶村	23	8	祁连圆柏	高 80cm 以上, 土球 ≥20cm, 冠幅 40cm 以上(含运输费)	√		穴状	50*50	25	200	2	
		沙沟乡	9	四方顶村	27	403	祁连圆柏	高 80cm 以上, 土球 ≥20cm, 冠幅 40cm 以上(含运输费)	√		穴状	50*50	20	8060	121	
		沙沟乡	9	四方顶村	66	29	祁连圆柏	高 80cm 以上, 土球 ≥20cm, 冠幅 40cm 以上(含运输费)	√		穴状	50*50	25	725	9	

		沙沟乡	10	牙扎村	264	131	祁连圆柏	高 80cm 以上, 土球 ≥20cm, 冠幅 40cm 以 上(含运输费)	√		穴状	50*50	20	2620	39	
		沙沟乡	10	牙扎村	11	72	祁连圆柏	高 80cm 以上, 土球 ≥20cm, 冠幅 40cm 以 上(含运输费)	√		穴状	50*50	20	1440	22	
		沙沟乡	10	牙扎村	9	76	祁连圆柏	高 80cm 以上, 土球 ≥20cm, 冠幅 40cm 以 上(含运输费)	√		穴状	50*50	25	1900	23	
		沙沟乡	5	候家庄村	35-1	22	祁连圆柏	高 80cm 以上, 土球 ≥20cm, 冠幅 40cm 以 上(含运输费)	√		穴状	50*50	25	550	7	
		沙沟乡	5	候家庄村	35-2	9	祁连圆柏	高 80cm 以上, 土球 ≥20cm, 冠幅 40cm 以 上(含运输费)	√		穴状	50*50	20	180	3	
		沙沟乡	5	候家庄村	35-3	8	祁连圆柏	高 80cm 以上, 土球 ≥20cm, 冠幅 40cm 以 上(含运输费)	√		穴状	50*50	20	160	2	
		沙沟乡	7	中庄村	6	404	祁连圆柏	高 80cm 以上, 土球 ≥20cm, 冠幅 40cm 以 上(含运输费)	√		穴状	50*50	25	10100	121	
		沙沟乡	7	中庄村	197	8	祁连圆柏	高 80cm 以上, 土球 ≥20cm, 冠幅 40cm 以 上(含运输费)	√		穴状	50*50	25	200	2	
		整地和栽植用工量共计 419 工日														
二十八包	30.62	沙沟乡	4	沙沟村	90	367	祁连圆柏	高 80cm 以上, 土球 ≥20cm, 冠幅 40cm 以 上(含运输费)	√		穴状	50*50	20	7340	110	
		沙沟乡	4	沙沟村	134	540	祁连圆柏	高 80cm 以上, 土球 ≥20cm, 冠幅 40cm 以 上(含运输费)	√		穴状	50*50	25	13500	162	
		沙沟乡	4	沙沟村	67-1	53	祁连圆柏	高 80cm 以上, 土球 ≥20cm, 冠幅 40cm 以 上(含运输费)	√		穴状	50*50	20	1060	16	

		沙沟乡	4	沙沟村	67-2	77	祁连圆柏	高 80cm 以上, 土球 ≥20cm, 冠幅 40cm 以上(含运输费)	√		穴状	50*50	25	1925	23	
		沙沟乡	4	沙沟村	38	32	祁连圆柏	高 80cm 以上, 土球 ≥20cm, 冠幅 40cm 以上(含运输费)	√		穴状	50*50	25	800	10	
		沙沟乡	4	沙沟村	28	91	祁连圆柏	高 80cm 以上, 土球 ≥20cm, 冠幅 40cm 以上(含运输费)	√		穴状	50*50	25	2275	27	
		沙沟乡	4	沙沟村	1	10	祁连圆柏	高 80cm 以上, 土球 ≥20cm, 冠幅 40cm 以上(含运输费)	√		穴状	50*50	20	200	3	
		整地和栽植用工量共计 351 工日														
二十九包	32	巴藏沟乡	13	上郭尔村	61	536	青海云杉	高 50cm 以上, 土球 ≥15cm, 冠幅 30cm 以上(含运输费)	√		穴状	50*50	30	16080	161	
		巴藏沟乡	10	上马家村	45	135	青海云杉	高 50cm 以上, 土球 ≥15cm, 冠幅 30cm 以上(含运输费)	√		穴状	50*50	30	4050	41	
		巴藏沟乡	10	上马家村	107	177	青海云杉	高 50cm 以上, 土球 ≥15cm, 冠幅 30cm 以上(含运输费)	√		穴状	50*50	30	5310	53	
		巴藏沟乡	10	上马家村	62	14	青海云杉	高 50cm 以上, 土球 ≥15cm, 冠幅 30cm 以上(含运输费)	√		穴状	50*50	30	420	4	
		巴藏沟乡	6	李家村	13	9	青海云杉	高 50cm 以上, 土球 ≥15cm, 冠幅 30cm 以上(含运输费)	√		穴状	50*50	30	270	3	
		巴藏沟乡	6	李家村	44774	278	祁连圆柏	高 80cm 以上, 土球 ≥20cm, 冠幅 40cm 以上(含运输费)	√		穴状	50*50	25	6950	83	
		巴藏沟乡	6	李家村	44775	225	祁连圆柏	高 80cm 以上, 土球 ≥20cm, 冠幅 40cm 以上(含运输费)	√		穴状	50*50	20	4500	68	

		平安镇	18	白家村	326	8	青海云杉	高 50cm 以上, 土球 ≥15cm, 冠幅 30cm 以 上(含运输费)	√		穴状	50*50	30	240	2	
		平安镇	18	白家村	118-1	112	青海云杉	高 50cm 以上, 土球 ≥15cm, 冠幅 30cm 以 上(含运输费)	√		穴状	50*50	30	3360	34	
		平安镇	18	白家村	118-2	22	青海云杉	高 50cm 以上, 土球 ≥15cm, 冠幅 30cm 以 上(含运输费)	√		穴状	50*50	30	660	7	
		平安镇	18	白家村	94	44.5	青海云杉	高 50cm 以上, 土球 ≥15cm, 冠幅 30cm 以 上(含运输费)	√		穴状	50*50	30	1335	13	
		整地和栽植用工量共计 469 工日														
三十包	42.95	巴藏沟乡	1	下星家村	216	20	祁连圆柏	高 80cm 以上, 土球 ≥20cm, 冠幅 40cm 以 上(含运输费)	√	√	穴状	50*50	20	400	6	20
		巴藏沟乡	1	下星家村	215-1	14	祁连圆柏	高 80cm 以上, 土球 ≥20cm, 冠幅 40cm 以 上(含运输费)	√	√	穴状	50*50	20	280	4	14
		巴藏沟乡	1	下星家村	215-2	23	祁连圆柏	高 80cm 以上, 土球 ≥20cm, 冠幅 40cm 以 上(含运输费)	√	√	穴状	50*50	20	460	7	23
		巴藏沟乡	1	下星家村	75	114	青海云杉	高 80cm 以上, 土球 ≥20cm, 冠幅 40cm 以 上(含运输费)	√	√	穴状	50*50	30	3420	34	114
		巴藏沟乡	1	下星家村	64	38	青海云杉	高 80cm 以上, 土球 ≥20cm, 冠幅 40cm 以 上(含运输费)	√	√	穴状	50*50	30	1140	11	38
		巴藏沟乡	1	下星家村	148	31	青海云杉	高 80cm 以上, 土球 ≥20cm, 冠幅 40cm 以 上(含运输费)	√	√	穴状	50*50	30	930	9	31
		巴藏沟乡	1	下星家村	57	67	青海云杉	高 80cm 以上, 土球 ≥20cm, 冠幅 40cm 以 上(含运输费)	√	√	穴状	50*50	30	2010	20	67

		巴藏沟乡	1	下星家村	189	114	青海云杉	高 80cm 以上, 土球 ≥20cm, 冠幅 40cm 以 上(含运输费)	√	√	穴状	50*50	30	3420	34	114
		巴藏沟乡	1	下星家村	19725	130	青海云杉	高 80cm 以上, 土球 ≥20cm, 冠幅 40cm 以 上(含运输费)	√	√	穴状	50*50	30	3900	39	130
		巴藏沟乡	1	下星家村	19756	23	青海云杉	高 80cm 以上, 土球 ≥20cm, 冠幅 40cm 以 上(含运输费)	√	√	穴状	50*50	30	690	7	23
		巴藏沟乡	1	下星家村	19784	55	青海云杉	高 80cm 以上, 土球 ≥20cm, 冠幅 40cm 以 上(含运输费)	√	√	穴状	50*50	30	1650	17	55
		巴藏沟乡	1	下星家村	53	87	青海云杉	高 80cm 以上, 土球 ≥20cm, 冠幅 40cm 以 上(含运输费)	√	√	穴状	50*50	30	2610	26	87
		巴藏沟乡	1	下星家村	38	26	青海云杉	高 80cm 以上, 土球 ≥20cm, 冠幅 40cm 以 上(含运输费)	√	√	穴状	50*50	20	520	8	26
		巴藏沟乡	1	下星家村	33	54	青海云杉	高 80cm 以上, 土球 ≥20cm, 冠幅 40cm 以 上(含运输费)	√	√	穴状	50*50	20	1080	16	54
<p>整地和栽植用工量共计 238 工日 灌溉用工量共计 796 工日</p>																