

南宁市房屋建筑和市政工程施工招标 文件范本（2019 年版）

南宁市五象新区龙岗片区 1 号路工程—交通工程施工招标

招 标 文 件

项目招标编号：建昶 SG19-12-131

招 标 人：南宁市城市建设投资发展有限责任公司（盖
单位公章）

招标代理机构：南宁市建昶建设工程监理咨询有限责任
公司（盖单位公章）

发布日期：2020 年 04 月 10 日

使用说明

一、编写主要依据及参考

1. 《中华人民共和国招标投标法》;
2. 《中华人民共和国建筑法》;
3. 《中华人民共和国合同法》;
4. 《中华人民共和国招标投标法实施条例》;
5. 《中华人民共和国电子签名法》;
6. 《电子招标投标办法》;
7. 《广西壮族自治区实施〈中华人民共和国招标投标法〉办法》(广西壮族自治区人大常委会公告(十二届第 42 号));
8. 《工程建设项目施工招标投标办法》(国家计划委员会等 7 部委第 30 号令, 根据 2013 年 3 月 11 日国家发展改革委等 9 部委第 23 号令修改);
9. 《评标委员会和评标方法暂行规定》(国家发展计划委员会等 7 部委第 12 号令, 根据 2013 年 3 月 11 日国家发展改革委等 9 部委第 23 号令修改);
10. 《国务院关于建立完善守信联合激励和失信联合惩戒制度加快推进社会诚信建设的指导意见》(国发〔2016〕33 号);
11. 《关于加快推进失信被执行人信用监督、警示和惩戒机制建设的意见》;
12. 《房屋建筑和市政基础设施工程施工招标投标管理办法》(建设部令第 89 号, 根据 2018 年 9 月 28 日住房和城乡建设部令第 43 号修正);
13. 《中华人民共和国标准施工招标文件》(2007 年版);
14. 《房屋建筑和市政基础设施工程标准施工招标文件》(2010 年版);
15. 《建设工程施工合同(示范文本)》(GF-2017-0201);
16. 《国务院办公厅关于推进公共资源配置领域政府信息公开的意见》(国办发〔2017〕97 号);
17. 《招标公告和公示信息发布管理办法》(国家发展改革委第 10 号令);
18. 《必须招标的工程项目规定》(国家发展改革委第 16 号令);
19. 《自治区住房城乡建设厅关于印发广西壮族自治区建筑业企业诚信综合评价办法(试行)的通知》(桂建发【2017】17 号);
20. 《广西壮族自治区房屋建筑和市政工程施工招标文件范本(2019 年版)》;
21. 《关于进一步加强建设工程招标投标管理工作有关问题的通知》(南建规[2017]1 号);
22. 《关于印发南宁市建筑施工企业信用管理办法的通知》(南建规[2018]6 号);

23. 其他有关工程建设和招标投标的法律、法规、规章。

二、适用范围

《南宁市房屋建筑和市政工程施工招标文件范本（2019年版）》（以下简称《施工招标文件范本（2019年版）》），适用于南宁市行政区域内设计和施工不是由同一承包商承担的依法必须进行招标的房屋建筑和市政基础设施工程的施工招标。文中所述“投标文件”即指电子投标文件。电子投标文件是投标人应用公共资源招投标会员网交易系统兼容的投标文件制作软件，根据招标文件要求编制完成的投标文件。

三、使用要求

《施工招标文件范本（2019年版）》用相同序号标示的章、节、条、款、项、目，供招标人和投标人选择使用；以空格标示的位置，由招标人根据国家和地方有关法律法规的规定以及招标项目具体特点和实际需要填写具体内容，空格后以括号标示的选择性内容，也由招标人根据提示内容填写，确实没有需要填写的，在空格中用“/”标示；在选择项中，招标人可结合实际情况在选择的“□”里打“√”；其余内容应不加修改直接引用。

四、招标公告有关说明

（一）投标人资质条件。招标人应当根据国家法律法规对企业资质等级许可的相关规定及招标项目特点，合理设置企业资质等级和类似工程业绩要求，招标项目特点与企业资质等级及业绩要求应相一致，不得提高资质等级要求。对投标人资质条件要求原则上遵循以下规定：资质设置为施工总承包已可满足项目建设要求的，不得额外同时设置专业承包资质等级；招标项目所需企业资质等级已是最低级别的，不应设置业绩要求。企业已竣工工程业绩取自广西建筑业企业诚信信息库。原则上代表业绩的工程应为已竣工工程，如招标人选择接受在建工程作为业绩的，应约定在建工程业绩以投标文件中提供的“业绩（在建工程）”为准，并按约定在投标文件组成的“业绩（在建工程）”节点上传相关证明材料的原件扫描件，时间的限定一般接近三年。类似工程的规模（总投资及建筑面积）应不超过本项目规模。

（二）建造师资格。招标人应当根据项目规模，按照注册建造师执业工程规模标准，合理设置注册建造师等级，不应提高资格要求。

（三）预付款和进度款支付方式。招标人可以选择在招标公告中明确列出预付款和进度款支付方式，以提示风险。

（四）交易中心。指当地政府批准设立的公共资源交易中心。

（五）发布媒介。依法必须进行招标的工程项目的招标公告应在国务院发展改革部门依法指定的媒介发布。招标公告应注明发布所在的所有媒介名称。

五、投标人须知有关说明

（一）投标保证金。可以采用银行保函、银行转账、电汇、工程担保、工程保证保险等方式提交，银行保函或担保必须是无条件银行保函或担保，保函有效期不得低于投标有效期。采用现金形式的应通过基本账户转账方式交纳，禁止采用现金现场交纳方式。严禁招标人要求投

标人只能以现金方式提交保证金的行为。

(二) 招标代理服务费的计算与收取。政府及国有资金投资项目在建设项目费用组成中已包含招标代理服务费，该项费用应由招标人支付；其余项目可由招标人和招标代理机构确定，但应在招标文件中明确。

(三) 需要提供的财务状况、类似项目、诉讼及仲裁情况的材料年份一般为近三年，且应为整数年。

六、评标办法有关说明

(一) 评标办法的选择。《施工招标文件范本（2019年版）》列出了经评审的合理低价法（适用于1000万元（含）以下项目；1000-5000万元的项目，业主也可自行选择采用）和综合评估法（原则上适用于1000万元以上大中型项目）两种评标办法，供招标人根据招标项目具体特点和实际需要选择使用。

当采用综合评估法时，评标分值由招标人进行选择：

1、技术标分值权重为20%或25%或30%或35%（不得选择中间值）；

2、商务标分值权重为80%或75%或70%或65%（不得选择中间值）；

商务标分值权重 = 企业信誉实力分分值权重 + 报价分分值权重

先由招标人在开标现场随机抽取确定企业信誉实力分分值权重后，报价分分值权重 = 商务标分值权重 - 企业信誉实力分分值权重

企业信誉实力分分值权重按6%-10%记入投标总分，具体按工程规模大小随机抽取。原则上中型工程从6%、7%、8%中抽取一个，大型工程从8%、9%、10%中抽取一个，以随机抽取的比例乘以根据《广西壮族自治区建筑企业诚信综合评价办法》（试行）评价得到的企业诚信综合评价分计入投标总分。（注：“小型工程”、“中型工程”及“大型工程”的规模按《注册建造师管理规定》（建设部令第153号）编制的《注册建造师执业工程规模标准》（试行）文件划分。）

例如：已经确定技术标分值权重为30%，则商务标分值权重应为70%，若在开标现场随机抽取的中型工程企业信誉实力分分值权重为7%，则报价分分值权重应为63%。

3、联合体参与投标的，联合体的信誉实力分按联合体成员中企业诚信综合评价分最低的企业认定。

(二) 评标过程用表。《施工招标文件范本（2019年版）》列出了评标过程用表式样，各地可根据需要适当修改。但《中标候选人公示》和《中标通知书》格式原则上不得修改。

(三) 否决投标条件。《施工招标文件范本（2019年版）》附录B详细列出了否决投标条件。否决性条款应当明确，易于判断，不可含有评标委员会难以界定的条款。

(四) 投标文件的澄清、说明和补正。评标委员会对投标文件中不明确之处，可以书面形式要求投标人进行澄清、说明和补正，但不应作为评审不通过的理由。如投标人不按照评标委员会的要求进行澄清，其评审可不予通过。澄清、说明和补正必须由评标委员会书面提出、投标人书面答复，否则无效。对投标文件进行澄清、说明和补正时来往的书面材料传递，必须在

招投标监督管理部门的监督下，由交易中心的工作人员进行。

（五）对投标文件真实性的查询。评标委员会须以广西建筑业企业诚信信息库审核通过的投标人的资质、营业执照、主要人员资格、信誉等申报材料为准。若投标人所提供信息与信息库上的相关内容不符，不予通过评审。（说明：自2016年10月1日起，广西壮族自治区各级住房城乡建设主管部门仅审核专职投标员、项目经理、专职安全员、总监理工程师、招标代理员等人员的入库信息，其他人员信息由投标人自行录入并保证真实性，如评标委员会对入库人员或企业在广西建筑业企业诚信信息库中的信息有所怀疑时，可书面要求投标人提供相关证明材料。）

（六）考核期的确定。类似业绩、奖项、工法的考核期均以竣工验收报告落款之日或颁奖文件发布落款之日或工法通知发布之日起至投标截止之日止。

七、合同条款及格式有关说明

（一）《施工招标文件范本（2019年版）》仅列出合同协议书及专用合同条款，通用合同条款全部采用《建设工程施工合同（示范文本）》（GF—2017—0201）。

（二）合同价格形式包括单价合同、总价合同及其它价格形式。实行工程量清单计价的房屋建筑及市政基础设施工程，宜采用单价合同方式；建设规模较小、技术难度较低、工期较短的建筑工程，发承包双方可以采用总价合同方式；紧急抢险、救灾以及施工技术特别复杂的建筑工程，发承包双方可以采用其他价格形式。

（三）专用条款中的合同文件优先顺序约定时，不能对前五项内容顺序进行调整，双方仅能根据所采取的合同方式对（6）-（9）顺序进行约定。采取总价方式合同的，建议将“图纸”列在“已标价工程量清单或预算书”前；采取单价方式合同的，建议将“已标价工程量清单或预算书”列在“图纸”前。

（四）关于监理人的内容和权限。如发包人另行委托造价咨询企业对该项目的造价进行跟踪审查的，应在专用合同条款中进一步明确业主、监理、造价咨询企业以及其他相关部门对造价管理的权限。

（五）关于提前竣工（赶工）增加费计算方法约定有两种情况：（1）房屋建筑工程要求工期低于定额工期时，应在招标工程量清单中增列“提前竣工（赶工）增加费清单项目”，由投标人根据招标工期压缩情况自主报价，不需在专用合同中约定。（2）专用合同中约定的提前竣工（赶工）增加费是指在合同工期基础上业主要求提前竣工所增加的措施费和奖励。可在专用合同中约定每提前一日历天增加的金额或对应压缩时段按总造价的一定百分比计算。同时，建议在专用合同中约定“如施工过程中业主要求的压缩工期远超出常规时，双方可根据实际采取的施工方案另行确认提前竣工（赶工）费”。

八、工程量清单有关说明

《施工招标文件范本（2019年版）》第五章“工程量清单”由招标人根据工程量清单的国家标准、我区相关规定，以及招标项目具体特点和实际需要编制，并与“投标人须知”、“专用合

同条款”、“技术标准和要求”、“图纸”相衔接。

九、图纸有关说明

《施工招标文件范本（2019年版）》第六章“图纸”由招标人根据招标项目具体特点和实际需要编制，并与“投标人须知”、“专用合同条款”、“技术标准和要求”相衔接。

十、技术标准和要求有关说明

《施工招标文件范本（2019年版）》第八章“技术标准和要求”由招标人根据招标项目具体特点和实际需要编制。“技术标准和要求”中的各项技术标准应符合国家强制性标准，不得要求或标明某一特定的专利、商标、名称、设计、原产地或生产供应者，不得含有倾向或者排斥潜在投标人的其他内容。如果必须引用某一生产供应者的技术标准才能准确或清楚地说明拟招标项目的技术标准时，则应当在参照后面加上“或相当于”字样。

十一、扫描件有关说明

除在建工程外，投标文件中所有证明材料的扫描件均取自广西建筑业企业诚信信息库，并应为原件的扫描件。

十二、其它说明

根据最高人民法院等9部门《关于在招标投标活动中对失信被执行人实施联合惩戒的通知》（法〔2016〕285号）规定，招标人委托招标代理机构开展招标事宜的，应当通过“信用中国”网站（www.creditchina.gov.cn）查询其失信被执行人信息，鼓励优先选择无失信记录的招标代理机构；依法必须进行招标的工程项目，对在评标阶段通过“信用中国”网站（www.creditchina.gov.cn）查询其被列为失信被执行人的投标人（如为联合体时，联合体中有一个或一个以上成员属于失信被执行人的，联合体视为失信被执行人），依法对其投标活动予以限制；不得聘用评标时期在“信用中国”网站（www.creditchina.gov.cn）中列为失信被执行人的人员担任评标专家；招标人、招标代理机构、有关单位应采取必要方式做好失信被执行人信息查询记录和证据留存。

根据《广西壮族自治区建筑市场主体“黑名单”管理办法（试行）》（桂建发【2018】5号）规定，投标人、拟派项目经理不得为建筑市场主体“黑名单”（以评标阶段通过建筑市场监管与诚信信息一体化平台网址 <http://dn4.gxzt.gov.cn:1141/WebInfo/Default.aspx> 查询的结果为准）【备注：此款可由招标人自主选择，如不采用，还须向本项目招标的监督部门说明理由】。

广西建筑业企业诚信信息库仅包括与房建市政工程有关的施工、监理、检测、招标代理、园林绿化等类型的企业、人员、项目及诚信信息。其他非房建市政类工程项目的招标人不得要求投标人信息以诚信库信息为准。以下所有“投标人信息以广西建筑业企业诚信信息库为准”的表述，均同此说明。

《施工招标文件范本（2019年版）》不明确之处由南宁市住房和城乡建设局负责解释。

《施工招标文件范本（2019年版）》将根据实际执行过程中出现的问题及时进行修改。各使用单位或个人对本范本的修改意见和建议，可向南宁市住房和城乡建设局建设工程招投标监管

科反映。

联系电话：0771-5535031。

目 录

第一章 招标公告.....	14
第二章 投标人须知.....	17
投标人须知前附表.....	17
投标人须知正文部分.....	30
1 1 总则.....	30
1.1 项目概况.....	30
1.2 资金来源和落实及增值税计税方法情况.....	30
1.3 招标范围、计划工期和质量要求.....	30
1.4 投标人资格要求.....	30
1.5 费用承担.....	31
1.6 保密.....	31
1.7 语言文字.....	32
1.8 计量单位.....	32
1.9 踏勘现场.....	32
1.10 投标预备会.....	32
1.11 分包.....	32
1.12 偏离.....	32
2 招标文件.....	32
2.1 招标文件的组成.....	32
2.2 招标文件的澄清.....	33
2.3 招标文件的修改.....	33
3 投标文件.....	33
3.1 投标文件的组成.....	33
3.2 投标报价.....	34
3.3 投标有效期.....	34
3.4 投标保证金.....	34
3.5 备选投标方案.....	36
3.6 投标文件的编制.....	36
4 投标.....	36
4.1 投标文件的加密和数字证书认证.....	36
4.2 未加密的电子投标文件光盘的密封和标记.....	36
4.3 投标文件的递交.....	37
4.4 投标文件的修改与撤回.....	37
5 开标.....	37
5.1 开标时间和地点.....	37
5.2 开标程序.....	37
5.3 电子开标的应急措施.....	38
5.4 不予开标.....	39
5.5 开标异议.....	39
6 评标.....	39
6.1 评标委员会.....	39
6.2 评标原则.....	40
6.3 评标方式.....	40
6.4 移交评标资料.....	40
6.5 评标资料封存和启封.....	40

6.6 中标候选人公示	40
6.7 履约能力审查	41
7 合同授予	41
7.1 定标方式	41
7.2 中标通知及中标公告	41
7.3 履约保证金	41
7.4 签订合同	42
8 重新招标和不再招标	42
8.1 重新招标	42
8.2 不再招标	42
9 纪律和监督	43
9.1 对招标人或招标代理机构的纪律要求	43
9.2 对投标人的纪律要求	43
9.3 对评标委员会成员的纪律要求	44
9.4 对与评标活动有关的工作人员的纪律要求	45
9.5 投诉	45
10 需要补充的其他内容	45
10.1 词语定义	45
10.2 招标控制价	45
10.3 技术标评审方式	45
10.4 电子投标文件	45
10.5 知识产权	45
10.6 重新招标的其他情形	46
10.7 同义词语	46
10.8 监督	46
10.9 解释权	46
10.10 招标人补充的其他内容	46
10.11 投标人递交投标文件、参加开标会须提交的授权委托书等文件格式	46
附件 B 否决投标条件	49
B0 总 则	49
B1 否决投标条件	49
第三章 评标办法（综合评估法）	51
评标办法前附表	51
评标办法（综合评估法）正文部分	61
1 评标方法	61
2 评审标准	62
2.1 初步评审标准	62
2.2 详细评审标准	62
3 评标程序	62
3.1 初步评审	62
3.2 详细评审	62
3.3 投标文件的澄清和补正	63
3.4 评标结果	63
附件 A 评标详细程序	64
A0 总 则	64
A1 基本程序	64
A2 评标准备	64

A3 初步评审	65
A4 详细评审	65
A5 推荐中标候选人或者直接确定中标人	67
A6 特殊情况的处置程序	68
A7 补充条款	68
附件 B 否决投标条件	69
第四章 合同条款及格式	70
第一部分 合同协议书	70
第二部分 通用合同条款	73
第三部分 专用合同条款	73
1. 一般约定	73
1.1 词语定义	73
1.3 法律	73
1.4 标准和规范	74
1.5 合同文件的优先顺序	74
1.7 联络	75
1.10 交通运输	75
1.11 知识产权	75
1.13 工程量清单错误的修正	76
2.2 发包人代表	76
2.4 施工现场、施工条件和基础资料的提供	76
2.5 资金来源证明及支付担保	77
3. 承包人	77
3.1 承包人的一般义务	77
3.2 项目经理	79
3.3 承包人人员	79
3.5 分包	80
3.6 工程照管与成品、半成品保护	81
3.7 履约担保	81
4. 监理人	81
4.1 监理人的一般规定	81
4.4 商定或确定	82

5. 工程质量	82
5.1 质量要求.....	82
6. 安全文明施工与环境保护	83
6.1 安全文明施工	83
6.3 环境保护	84
7. 工期和进度.....	84
7.1 施工组织设计.....	84
7.2 施工进度计划.....	84
7.3 开工.....	84
7.4 测量放线.....	84
7.5 工期延误.....	85
7.6 不利物质条件.....	85
7.7 异常恶劣的气候条件.....	85
7.9 提前竣工的奖励	85
8. 材料与设备.....	85
8.2 承包人采购材料与工程设备	85
8.4 材料与工程设备的保管与使用.....	86
8.6 样品.....	86
8.8 施工设备和临时设施	86
9. 试验与检验.....	87
9.1 试验设备与试验人员.....	87
9.4 现场工艺试验.....	87
10. 变更.....	87
10.1 变更的范围.....	87
10.3 变更程序.....	87
10.4 变更估价.....	88
10.5 承包人的合理化建议	89
10.7 暂估价	89
11. 价格调整	89
11.1 市场价格波动引起的调整	89

12. 合同价格、计量与支付.....	90
12.1 合同价格形式.....	90
12.2 预付款.....	91
12.3 计量.....	91
12.4 工程进度款支付.....	91
13. 验收和工程试车.....	93
13.1 分部分项工程验收.....	93
13.2 竣工验收.....	93
13.3 工程试车.....	94
14.1 竣工付款申请.....	94
14.4 最终结清.....	95
15.2 缺陷责任期.....	95
16.1 发包人违约.....	96
16.2 承包人违约.....	96
17. 不可抗力.....	98
17.1 不可抗力的确认.....	98
17.4 因不可抗力解除合同.....	98
18. 保险.....	98
18.1 工程保险.....	98
18.3 其他保险.....	98
18.7 通知义务.....	98
20. 争议解决.....	98
20.3 争议评审.....	98
20.4 仲裁或诉讼.....	98
21. 补充条款.....	98
第五章 工程量清单.....	112
1 工程量清单编制说明.....	112
2 招标控制价编制说明.....	113
3 投标报价（已标价工程量清单）编制说明.....	114
第六章 图 纸.....	116
第七章 危险性较大的分部分项工程清单（如有）.....	117

第八章 技术标准和要求.....	118
第九章 投标文件格式.....	128
1、投标人基本情况表（包含联合体各方）.....	129
2、联合体协议书（联合体投标人适用）.....	130
4、建设工程项目管理承诺书.....	131
5、项目经理简历表（附已录入广西建筑业企业诚信信息库的项目经理注册建造师执业资格证书和安全生产考核合格证书（B类）的扫描件）；.....	136
6、项目技术负责人简历表（附已录入广西建筑业企业诚信信息库的职称证书的扫描件）；.....	136
7、已录入广西建筑业企业诚信信息库的安全员的安全生产考核合格证书（C类）的扫描件）.....	136
8、已录入广西建筑业企业诚信信息库的专职投标员、项目经理、技术负责人和主要管理人员近3个月在现任职单位依法缴纳社会保险的证明材料的扫描件；.....	136
9、资格审查需要的其他材料：项目管理机构配备情况表、拟投入施工机械设备情况表、企业____年__月至投标截止日期止（一般为近三年）已完成类似项目一览表（如有）、企业诚信情况一览表（如有）、企业____年至____年（一般为近三年）财务状况表、企业____年__月至投标截止日期止（一般为近三年）发生的诉讼和仲裁情况（如有）等。.....	136
一、投标函.....	142
二、投标函附录.....	143
三、投标报价表.....	145
四、已标价工程量清单.....	145
一、施工组织设计.....	150
二、拟分包计划表.....	153
三、项目管理机构.....	154

第一章 招标公告

南宁市五象新区龙岗片区1号路工程—交通

工程 施工招标公告

1. 招标条件

本招标项目 南宁市五象新区龙岗片区1号路工程—交通工程 已由 南宁市发展和改革委员会 以 南发改五象[2012]1号 批准建设, 招标人为 南宁市城市建设投资发展有限责任公司, 建设资金来自 财政, 项目出资比例为 100%。项目已具备招标条件, 现对该项目的施工进行公开招标。

2. 项目概况与招标范围

项目招标编号: 建邺 SG19-12-131

报建号(如有): 17160201

建设地点: 五象新区

建设规模: 城市次干路, 设计速度 30km/h, 道路红线宽度 30m, 设计全长 1991m。

合同估算价: 1167.916812 万元

要求工期: 30 日 日历天, 定额工期 日日历天【备注: **建筑安装工程定额工期应按《建筑安装工程工期定额(TY01-89-2016)》确定, 工期压缩时, 宜组织专家论证, 且在招标工程量清单中增设提前竣工(赶工补偿) 费项目清单。**】

招标范围: 交通标志、标线、交通信号控制设备、交通监控系统工程等, 详见施工图纸及工程量清单。

标段划分: 1 个标段

设计单位: 广西壮族自治区城乡规划设计院

勘察单位: ∕

3. 投标人资格要求

3.1 本次招标要求投标人须已办理诚信库入库手续并处于有效状态, 具备 [市政公用工程施工总承包三级](含)以上 资质【备注: **招标人应当根据国家法律法规对企业资质等级许可的相关规定以及招标项目特点, 合理设置企业资质等级, 不得提高 资质等级要求; 资质设置为施工总承包已可满足项目建设要求的, 不得额外同时设置专业承包资质**】, 并在人员、设备、资金等方面具备相应的施工 能力。其中, 投标人拟派 项目经理须具备 [市政公用工程一级] 注册建造师执业资格, 具备有效的安全生产考核合格证书 (B 类)。本项目不接受有在建、已中标未开工或已列为其他项目中标候选人第一名的建造师作为项目经理(符合《广西壮族自治区建筑市场诚信卡管理暂行办法》第十六条第一款除外)。

3.2 业绩要求: 无要求。

3.3 本次招标 不接受 联合体投标。

3.4 各投标人可就本招标项目的所有标段进行投标, 并允许中标所有标段。但投标人应就不同标段派出不同的项目经理和项目专职安全员, 否则同一项目经理或项目专职安全员所投其它标段作否决投标处理(符合桂建管(2013)17 号和桂建管(2014)25 号文除外)。

3.5 根据最高人民法院等 9 部门《关于在招标投标活动中对失信被执行人实施联合惩戒的通知》(法(2016)285 号)规定, 投标人不得为失信被执行人(以 评标阶段通过“信用中国”网站 (www.creditchina.gov.cn) 查询的结果为准)。

根据《广西壮族自治区建筑市场主体“黑名单”管理办法(试行)》(桂建发【2018】5 号)规定, 投标人、拟派项目经理不得为建筑市场主体“黑名单” (以评标阶段通过建筑市场监管与

诚信信息一体化平台查询的结果为准)【备注:此款可由招标人自主选择,如不采用,还须向本项目招标的监督部门说明理由】。

3.6 投标人信息以广西建筑业企业诚信信息库为准。

4. 招标文件的获取

4.1 请于 2020 年 4 月 10 日 0 时 00 分至 2020 年 4 月 30 日 9 时 30 分(不少于 20 日),由潜在投标人的专职投标员凭本人的身份证证号及密码或企业 CA 锁登陆南宁市公共资源交易平台(<https://www.nnggzy.org.cn/gxnnhy>)免费下载招标文件。

5. 投标文件的递交

5.1 投标文件应通过南宁市公共资源交易平台提交,截止时间(投标截止时间,下同)为 2020 年 4 月 30 日 9 时 30 分。未加密的电子投标文件光盘提交地点为南宁市良庆区玉洞大道 33 号南宁市市民中心南宁市公共资源交易中心开标厅(具体详见 9 楼电子显示屏安排)(当地交易中心)。

5.2 投标人须在投标截止前将加密的投标文件通过南宁市公共资源交易平台成功上传,并将与成功上传的投标文件同一时间生成的未加密投标文件电子文本刻录光盘包装密封后,于投标截止前由企业法定代表人或其授权的专职投标员提交到 南宁市良庆区玉洞大道 33 号南宁市市民中心南宁市公共资源交易中心开标厅(具体详见 9 楼电子显示屏安排) 并持专职投标员本人身份证原件(如为法定代表人递交时可持本人身份证原件及本企业任一专职投标员的身份证复印件)、拟投入的项目经理和所有专职安全员的身份证复印件通过广西电子招标投标系统验证,否则投标无效。投标人拟投入项目经理被标注为注册状态异常的,拟投入的项目经理本人须持本人身份证原件出席开标会现场,否则 招标人有权拒绝该投标人投标。

6. 评标方式

综合评估法

7. 预付款和进度款支付方式【备注:该项为可选项】

无

8. 发布媒介

本次招标公告同时在广西壮族自治区招标投标公共服务平台 ztb.gxi.gov.cn、南宁市公共资源招标网 <https://www.nnggzy.org.cn>、中国政府采购网 www.ccgp.gov.cn、广西壮族自治区政府采购网(<http://zfcg.gxzf.gov.cn>)、南宁政府采购网 <http://zfcg.nanning.gov.cn> 上发布。(公告发布媒体包含但不限于上述媒体)。

9. 交易服务单位

南宁市公共资源交易中心

10. 监督部门及电话

南宁市住房和城乡建设局招标科, 监督电话: 0771-5535031。

11. 注意事项

11.1 潜在投标人必须录入广西建筑业企业诚信信息库管理系统,广西建筑业企业诚信信息库管理系统登陆地址(<http://ztb.gxzt.gov.cn:1121/zjthy/>)。由于广西建筑企业诚信信息库与自治区招标投标系统的相关信息同步存在时间差(非实时同步,每天晚上同步一次),因此投标人应至少提前 2 天将所需投标材料在诚信库内审核通过。

11.2 投标人须办理企业 CA 锁后并确保在有效期内才能进行制作投标文件及上传投标文件等业务。未办理企业 CA 锁的单位,请到 广西壮族自治区数字证书认证中心有限公司 办理,客服电话: 0771-5869801。

13 联系方式

招标人:	南宁市城市建设投资发展有限责任公司	招标代理机构:	南宁市建昶建设工程监理咨询有限责任公司
地 址:	南宁市壮锦大道 33 号	地 址:	南宁市云英路 8 号五象总部大厦 B 座 23 楼
邮 编:		邮 编:	
联系人:	农晓燕	联系人:	刘瑾
电 话:	0771-4888696	电 话:	0771-5501691
传 真:		传 真:	
电子邮箱:		电子邮箱:	nnsjc@126.com

网 址:

网 址:

2020年04月10日

第二章 投标人须知

投标人须知前附表

条款号	条款名称	编列内容
1.1.2	招标人	名称： 南宁市城市建设投资发展有限责任公司 地址： 南宁市壮锦大道 33 号 联系人： 农晓燕 电话： 0771-4888696 电子邮箱： /
1.1.3	招标代理机构	名称： 南宁市建昶建设工程监理咨询有限责任公司 地址： 南宁市云英路 8 号五象总部大厦 B 座 23 楼 联系人： 刘瑾 电话： 0771-5501691 电子邮箱： nnsjc@126.com
1.1.4	项目名称及项目招标编号	南宁市五象新区龙岗片区 1 号路工程—交通工程 建昶 SG19-12-131
1.1.5	建设地点	五象新区

条款号	条款名称	编 列 内 容
1.2.1	资金来源	财政
1.2.2	出资比例	100%
1.2.3	资金落实情况	已落实
1.2.4	本工程增值税计税方法	<input checked="" type="checkbox"/> 一般计税法 <input type="checkbox"/> 简易计税法 【备注：根据《关于全面推开营业税改征增值税试点的通知》（财税〔2016〕36号）、《关于建筑服务等营改增试点政策的通知》（财税〔2017〕58号）文件规定选择】
1.3.1	招标范围	交通标志、标线、交通信号控制设备、交通监控系统工程等，详见施工图纸及工程量清单。
1.3.2	要求工期	要求工期：30 日历天 定额工期：/日历天【备注：建筑安装工程定额工期应按《建筑安装工程工期定额（TY01-89-2016）》确定，工期压缩时，宜组织专家论证，且在招标工程量清单中增设提前竣工（赶工补偿）费项目清单】 计划开工日期：2020 年 05 月 15 日 计划竣工日期：2020 年 06 月 13 日 除上述总工期外，发包人还要求以下区段工期： 无（此项可选）。 有关工期的详细要求见第八章“技术标准和要求”。
1.3.3	质量要求	质量标准：合格
1.4.1	投标人资质条件、能力、诚信要求	（1） 资质条件： [市政公用工程施工总承包三级]（含）以上或者[公路交通工程专业承包（公路安全设施分项和公路机

条款号	条款名称	编 列 内 容
		<p>电工程分项) 二级](含) 以上</p> <p>(2) 财务要求: 2016 年至 2018 年经审计的财务报表(以广西建筑业企业诚信信息库为准)【备注: 对于从取得营业执照时间起到投标截止时间为止不足要求年数的企业, 只需提交企业取得营业执照年份至所要求最近年份经审计的财务报表】。</p> <p>(3) 业绩要求: /年/月至投标截止日期止企业: <input type="checkbox"/>完成过质量合格的类似工程项目(已竣工工程业绩以广西建筑业企业诚信信息库为准) <input type="checkbox"/>承接过类似工程项目(在投标文件组成的“业绩(在建工程)”节点上传相关证明材料的原件扫描件)。(此项可选)</p> <p>(4) 诚信要求: 根据最高人民法院等 9 部门《关于在招标投标活动中对失信被执行人实施联合惩戒的通知》(法〔2016〕285 号) 规定, 投标人不得为失信被执行人(以评标阶段通过“信用中国”网站(www.creditchina.gov.cn) 查询的结果为准);</p> <p>根据《广西壮族自治区建筑市场主体“黑名单”管理办法(试行)》(桂建发【2018】5 号) 规定, 投标人不得为建筑市场主体“黑名单”(以评标阶段通过建筑市场监管与诚信信息一体化平台查询的结果为准)【备注: 此款可由招标人自主选择, 如不采用, 须向本项目招标的监督部门说明理由】。投标人企业和拟投入项目经理及专职安全员的广西建筑市场诚信信息未被锁定。</p> <p>(5) 项目经理资格: 市政公用工程专业一级以上(含本级)注册建造师执业资格, 已录入广西建筑业企业诚信信息库并处于有效状态, 具备有效的安全生产考核合格证书(B 类)。本项目不接受有在建、已中标未开工或已列为其他项目中标候选人第一名的建造师作为项目经理(符合《广西壮族自治区</p>

条款号	条款名称	编 列 内 容
		<p>区建筑市场诚信卡管理暂行办法》第十六条第一款除外)。</p> <p>(6) 专职安全员要求：专职安全员须已录入广西建筑业企业诚信信息库并处于有效状态，具备有效的安全生产考核合格证书（C类），人数符合住房和城乡建设部《建筑施工企业安全生产管理机构设置及专职安全生产管理人员配备办法》（建质〔2008〕91号）的规定不少于1人。</p> <p>*备注：以上条件要求的投标人信息，如无特别出处要求的，一律以广西建筑业企业诚信信息库通过审核的信息为准。</p> <p>(7) 其他要求： 无</p>
1.4.2	是否接受联合体投标	<input checked="" type="checkbox"/> 不接受 <input type="checkbox"/> 接受
1.9.1	踏勘现场	不组织
1.10	投标预备会	不召开
1.11	分 包	<input checked="" type="checkbox"/> 不允许 <input type="checkbox"/> 允许，分包内容要求： 分包金额要求： 接受分包的第三人资质要求：
1.12	偏 离	不允许
2.1.1 (10)	构成招标文件的其他材料	招标文件的澄清、修改、补充通知等内容
2.2.1	投标人对招标文件提出异议的截止时间	投标截止时间 10 日前。投标人不在规定期限内提出，招标人有权不予答复，或答复后投标截止时间由招标人确定是否顺延。 澄清和答复须通过南宁市公共资源交易系统。

条款号	条款名称	编 列 内 容
2.2.2	投标截止时间	2020年04月30日09:30
	招标文件澄清发布方式	在发布媒介上发布
2.2.3	投标人确认收到澄清的方式	澄清文件在本章第2.2.2款规定的网站上发布之日起,视为投标人已收到该澄清。投标人未及时关注招标人在网站上发布的澄清文件造成的损失,由投标人自行负责。
3.1.1	构成投标文件的材料 【备注:右栏招标人可根据需要进行增减】	<p>投标文件的组成部分:资格审查部分、商务标部分、技术标部分组成</p> <p>资格审查部分【备注:以下扫描件均为原件的扫描件】:</p> <p>(1) 投标人基本情况表(附已录入广西建筑业企业诚信信息库的有效的企业营业执照、企业资质证书副本和安全生产许可证副本等的原件扫描件);</p> <p>(2) 联合体投标协议书(如有);</p> <p>(3) 投标保证金的转帐(或电汇)底单(可提供底单原件或网上银行电子回执单)或银行保函(工程担保或工程保证保险原件)扫描件,投标人的基本账户开户许可证的原件扫描件;</p> <p>(4) 建设工程项目管理承诺书;</p> <p>(5) 项目经理简历表(附已录入广西建筑业企业诚信信息库的项目经理注册建造师执业资格证书和安全生产考核合格证书(B类)的扫描件);</p> <p>(6) 项目技术负责人简历表(附已录入广西建筑业企业诚信信息库的职称证书的扫描件);</p> <p>(7) 已录入广西建筑业企业诚信信息库的安全员的安全生产考核合格证书(C类)的扫描件;</p> <p>(8) 已录入广西建筑业企业诚信信息库的专职投标员、项目经理、技术负责人和主要管理人员近3个月(2019年11月至2020年1月)(从取得营业执照时间起到投标截止时间为止不足要求月数的只需提供从取得营业执照起的证明材料)在现任职单位依法缴纳社会保险证明材料的扫描件;</p>

条款号	条款名称	编 列 内 容
		<p>(9) 资格审查需要的其他材料：项目管理机构配备情况表、拟投入施工机械设备情况表、企业 2017 年 4 月至投标截止日期止已完成类似项目一览表（如有）、企业诚信情况一览表（如有）、企业 2016 年至 2018 年财务状况表、企业 2017 年 4 月至投标截止日期止发生的诉讼和仲裁情况（如有）等。</p> <p>商务标部分：</p> <p>(1) 投标函；</p> <p>(2) 投标函附录；</p> <p>(3) 投标报价表；</p> <p>(4) 已标价工程量清单；</p> <p>技术标部分：</p> <p>(1) 施工组织设计；</p> <p>(2) 拟分包计划表；</p> <p>(3) 项目管理机构。</p>
3.1.4	近年财务状况的年份要求	三年（一般为三年），指 2016 年度、2017 年度和 2018 年度，（对于从取得营业执照时间起到投标截止时间为止不足要求年数的企业，只需提交企业取得营业执照年份至所要求最近年份经审计的财务报表）。
	近年完成的类似项目的年份要求	2017 年 4 月至投标截止日期止，指项目竣工时间至投标截止时间止不超过三年
	近年发生的诉讼及仲裁情况的年份要求	2017 年 4 月至投标截止日期止，指诉讼及仲裁判决时间至投标截止时间止不超过三年
3.3.1	投标有效期	<input type="checkbox"/> 45 天 <input checked="" type="checkbox"/> 60 天 <input type="checkbox"/> 90 天
3.4.1	<p>投标保证金</p> <p>【根据《南宁市人民政府办公厅关于印发南宁市政府采购“放管服”改革工作方案的通知》（南府办函〔2019〕24 号）文件要求：停止收取政府投资建设工程（房</p>	<p>投标保证金的形式：银行转账、电汇或网上支付、银行保函、工程担保、工程保证保险。禁止采用现钞交纳方式。【备注：严禁要求投标人只能以现金方式提交保证金的行为。采用银行保函、工程担保或工程保证保险方式的，必须为无条件保函，保函有效期不得低于投标有效期。】</p>

条款号	条款名称	编列内容
	<p>屋建筑和市政基础设施工程)类项目的投标保证金,政府投资建设工程(房屋建筑和市政基础设施工程)类项目的履约保证金由采购人根据项目特点和企业的诚信记录决定是否收取。】</p>	<p>投标保证金的金额: 本项目不收取投标保证金元 【备注:项目估算价的2%,且最多不超过50万元】</p> <p>递交方式:</p> <p>1、使用银行转账时投标保证金必须从投标人的基本账户汇到以下指定的投标保证金专用帐户,否则投标无效。</p> <p>(详见操作手册: https://www.nnggzy.org.cn/gxnnzbw/infodetail/?infoId=1a9fefbb-ecb3-4498-b25a-9c9970ccb120&categoryNum=005002)</p> <p>2、投标人使用银行保函、工程担保、工程保证保险等(以下统一简称为保函,下同)递交方式时,投标人将保函原件电子扫描件作为投标文件的组成部分同步上传至南宁市公共资源交易系统,否则投标无效。在投标时间截止时,投标人在开标现场提交单独密封的保函原件,由招标人核验保函信息,确认保函是否有效后交由招标人或当地交易中心管理。投标人提交的保函原件未单独密封的,原件无效的或未能在投标截止时间前现场提交的,投标无效。</p> <p>3、投标保证金不足额缴纳的,或银行保函(工程担保保函或工程保证保险)额度不足的,其投标无效。</p> <p>账户名称: 开户银行: 银行账号: 南宁市公共资源交易中心负责对投标保证金的递交方式进行解释。</p>
3.5	是否允许递交备选投标方案	不允许
3.6.3	签字和(或)盖章要求	<p>电子投标文件由投标人在招标文件规定的相关位置加盖投标人法人单位及法定代表人电子印章。投标文件未经投标人单位或法定代表人加盖电子印</p>

条款号	条款名称	编 列 内 容
		章的，作否决投标处理。
3.6.4	投标文件副本份数	无
3.6.5	投标文件装订要求	按前附表 4.2.1 要求
3.6.6	投标文件编制的其它要求	无
4.2.1	未加密的电子投标文件光盘包装、密封【备注：右栏内容招标人可根据项目实际情况需要增减】	未加密的电子投标文件光盘密封方式：单独放入一个密封袋中，加贴封条，并在封套封口处加盖投标人单位章，在封套上标记“电子投标文件”字样，在投标截止前提交。 （由投标人自行选择是否提交未加密的电子投标文件光盘，但不提交未加密的电子投标文件光盘的，不作为否决条件；如出现招标文件投标须知正文 5.3 情形时，投标人未在投标截止时间前递交电子光盘的，自行承担后果）
4.2.2	未加密的电子投标文件光盘密封封套上写明【备注：右栏内容招标人可根据项目实际情况需要增减】	项目招标编号： 招标人的地址： 招标人名称： 标段（如有多个标段时）： _____（项目名称）投标文件 投标人地址： 投标人名称： 在____年__月__日__时__分前不得开启
4.3.2	递交投标文件地点	电子投标文件由各投标人在投标时间截止前自行在南宁市公共资源交易中心系统上传； 未加密的电子投标文件光盘现场提交地点： 南宁市良庆区玉洞大道 33 号南宁市民中心南宁市公共资源交易中心开标厅（具体详见 9 楼电子显示屏安排）。
4.3.3	是否退还投标文件	否
5.1	开标时间和地点	开标时间：同投标截止时间

条款号	条款名称	编 列 内 容
		开标地点：南宁市良庆区玉洞大道 33 号南宁市公共资源交易中心南宁市公共资源交易中心开标厅（具体详见 9 楼电子显示屏安排）。
5.2	开标程序	见正文 5.2 条
6.1.1	评标委员会的组建	评标委员会构成：5 人，其中招标人代表 1 人【资格要求详见本表后的备注】，专家 4 人。 评标专家分工：分技术、经济类，其中，招标人代表参加技术类 1 人、经济类 0 人；技术类专家 2 人、经济类专家 2 人。【注：经济类评委人数不应多于 2 人。】。 评标专家确定方式：随机抽取
6.3	评标方式	<input type="checkbox"/> 经评审的合理低价法 <input checked="" type="checkbox"/> 综合评估法
6.5	评标资料封存方式【备注：由当地招投标监督管理部门确定】	<input checked="" type="checkbox"/> 在交易中心封存 <input type="checkbox"/> 当地招投标监督管理部门封存
6.5.1 (3)	封存的其它材料	无
6.6.1	中标候选人公示的媒介	在发布媒介上公示
6.7	履约能力审查的标准和方法	在中标通知书发出前，中标候选人不得有以下情形：1、被吊销营业执照 2、进入破产程序 3、其他： 见正文 6.7 条
7.1	是否授权评标委员会确定中标人	<input type="checkbox"/> 是 <input checked="" type="checkbox"/> 否，推荐的中标候选人数量：3
7.3.1	履约保证金	<input checked="" type="checkbox"/> 是 履约担保的形式：可以采用现金、银行保函、工程担保或保证保险等形式【备注：严禁要求中标人只能以现金方式提交保证金的行为，严禁现金形式缴纳的额度与其他形式不一致】 履约保证金的金额：合同价款扣除建安劳保费、发包人材料设备价款、暂估专业工程、暂列金额的

条款号	条款名称	编列内容
		<p>2.5%万元【备注：上限为合同价款扣除发包人材料价款、暂估专业工程、暂列金额后的10%】</p> <p>投标人在收到中标通知书后，须在10个工作日内向招标人足额提交履约保证金，否则招标人可以取消其中标资格【备注：此处约定应与合同专用条款第3.7条一致】。</p> <p><input type="checkbox"/>否</p>
10. 需要补充的其他内容		
10.1 词语定义		
10.1.1	类似项目	<p>类似项目是指：</p> <p>合同金额1000万元（含）以上的交通标志、交通标线、交通设施、交通信号控制与监控设备工程。</p>
10.1.2	不良行为记录	<p>不良行为记录是指：</p> <p>以广西建筑业企业诚信信息库中的不良记录为准。</p>
10.1.3	发布媒介	<p>发布媒介是指招标公告规定的发布招标公告、招标文件澄清、评标结果公示、中标公告等信息的媒介（体）介。按照招标公告规定还需在其它媒介上公示的，发布内容、发布期限应以法规指定媒介发布的为准。（备注：对于依法必须招标的项目和公共资源配置领域工程建设项目招标投标领域的中标候选人公示的指定媒介即优先公开载体均为广西壮族自治区招标投标公共服务平台，属于政府采购项目的还应按政府采购法信息发布的要求执行。）</p>
10.2 招标控制价		
	招标控制价	<p><input checked="" type="checkbox"/> 设招标控制价【备注：政府及国有资金投资的工程建设项目招标，招标人必须勾选】</p> <p><input type="checkbox"/>不设招标控制价</p>
10.3 技术标评审方式		
	<p>施工组织设计采用“暗标”评审方式</p> <p>拟分包计划表、项目管理机构采</p>	<p>投标人应严格按照第九章“投标文件格式”中“施工组织设计（暗标）编制要求”编制施工组织设计。</p>

条款号	条款名称	编列内容
	用“明标”评审方式	
10.4 电子投标文件		
	<p>投标人递交电子投标文件的要求</p> <p>【备注：右栏内容可由招标人根据招投标监督管理部门的要求修改，并应与 4.1.2 条内容一致】</p>	<p>电子投标文件格式：</p> <p>电子投标文件是投标人应用公共资源招投标会员网交易系统兼容的投标文件制作软件，根据招标文件要求编制完成的投标文件。加密格式（*.GXTF）、未加密格式（*.NGXTF）</p> <p>投标人登陆南宁市公共资源交易系统上传加密的电子投标文件，并在开标时提交刻录成光盘的未加密电子投标文件（与加密的电子投标文件为同时生成的版本）。投标人专职投标员必须携带生成投标文件时所使用的企业 CA 锁参加开标，现场对电子投标文件进行解密，否则，由此造成投标文件不能解密评审的后果由投标人自行承担。</p> <p>未加密的电子投标文件光盘密封方式：单独放入一个密封袋中，加贴封条，并在封套封口处加盖投标人单位章，在封套上标记“电子投标文件”字样，在投标截止前提交。</p>
10.5 知识产权		
	<p>构成本招标文件各个组成部分的文件，未经招标人书面同意，投标人不得擅自复印和用于非本招标项目所需的其他目的。招标人全部或者部分使用未中标人投标文件中的技术成果或技术方案时，需征得其书面同意，并不得擅自复印或提供给第三人。</p>	
10.6 重新招标的其他情形		
	<p>除投标人须知正文第 8 条规定的情形外，除非已经产生中标候选人，在投标有效期内同意延长投标有效期的投标人少于三个的，招标人在分析招标失败的原因并采取相应措施后，应当依法重新招标。</p>	
10.7 同义词语		
	<p>构成招标文件组成部分的“通用合同条款”、“专用合同条款”、“技术标准和要求”和“工程量清单”等章节中出现的措辞“发包人”和“承包人”，在招标投标阶段应当分别按“招标人”和“投标人”进行理解。</p>	
10.8 监督		
	<p>本项目的招标投标活动及其相关当事人应当接受有管辖权的建设工程招标投标行政监</p>	

条款号	条款名称	编列内容
		督部门依法实施的监督，如项目属于公共资源范围，应同时接受本级公共资源交易监督机构的监管。
10.9 解释权		
		构成本招标文件的各个组成文件应互为解释，互为说明；如有不明确或不一致，构成合同文件组成内容的，以合同文件约定内容为准，且以专用合同条款约定的合同文件优先顺序解释；除招标文件中有特别规定外，仅适用于招标投标阶段的规定，按招标补遗或澄清文件、招标公告（投标邀请书）、投标人须知、评标办法、投标文件格式的先后顺序解释；同一组成文件中就同一事项的规定或约定不一致的，以编排顺序在后者为准；同一组成文件不同版本之间有不一致的，以形成时间在后者为准；补遗或澄清文件与同步更新的招标文件不一致时以补遗或澄清文件为准。按本款前述规定仍不能形成结论的，由招标人负责解释。
10.10 招标人补充的其他内容		
10.10.1	招标代理服务费的计算与收取	<input type="checkbox"/> 招标人支付【备注：政府及国有资金投资的项目在建设项目费用组成中已包含招标代理服务费的，应选择由招标人支付】 <input checked="" type="checkbox"/> 中标人支付。具体为：根据招标人与代理人签订的《建设工程招标代理合同》，本项目委托招标代理服务费按《国家发展改革委关于降低部分建设项目收费标准规范收费行为等有关问题的通知》（发改价格[2011]534号）文及《桂价费字[2003]7号》文的标准下浮20%计取，专家评审费按照南宁市公共资源交易中心收费标准计取，由中标人在领取中标通知书时，一次性向招标代理机构支付。
10.10.2	勘察单位： / 设计单位： 广西壮族自治区城乡规划设计院	
10.10.3	项目工会组建	为维护农民工权益，确保项目工会日常工作正常开展，按照《中华人民共和国工会法》、《国务院关于进一步做好为农民工服务工作的意见》（国发

条款号	条款名称	编列内容
		<p>(2014) 40 号)、《中华全国总工会关于深入贯彻落实<国务院关于进一步做好为农民工服务工作的意见>的实施意见》(总工发〔2015〕14 号)有关要求,深入开展“农民工入会集中行动”。认真落实《关于新形势下加强基层工会建设的意见》和工会组建五年规划,创新工会组织形式和农民工入会方式,重点做好开发区(工业园区)和建筑项目、物流(快递)业、家政服务业、农业专业合作组织等农民工相对集中的区域和行业建会工作,组织开展农民工入会集中行动,最大限度地吸收农民工入会,扩大工会组织的覆盖面。(详情请咨询南宁市建设工会 5521531、5593709)</p>

备注:

1. “投标人须知前附表”中的条款名称、编列内容,招标人可根据项目实际需要进行适当的增减。

2. 招标人如需要对“投标人须知”正文条款进行细化调整的,应在“投标人须知前附表”中进行。

3. 招标人派出评委参加评标的,须符合以下条件之一:(1)必须是本单位具备工程技术或工程经济类中级及以上职称(对于取得专业技术类职业资格的人员,可按照《广西壮族自治区人力资源和社会保障厅关于在部分职业领域建立职称与专业技术类职业资格对应关系的通知》(桂人社规〔2019〕5号)精神,认定其具备相应等级的职称。)、同时具备与评标工程技术要求相当条件和能力水平的人员出任;职称证上的工作单位与招标人名称不符的,须附招标人为其缴纳的近3个月的社会保险证明或者工作编制证明文件的扫描件;

(2)本单位无符合上述条件的人员时,可以委托持《广西壮族自治区建设工程招标投标评标专家资格证书》的人员出任,持证人员已退休的,应附退休证明文件的扫描件,持证人员在职的,应附现任职单位为其缴纳的近3个月的社会保险证明或者工作编制证明文件的扫描件。以上扫描件应在开标前通过广西电子招标投标系统提交并审核通过。

投标人须知正文部分

1.1 总则

1.1.1 项目概况

1.1.1 根据《中华人民共和国招标投标法》等有关法律、法规和规章的规定，本招标项目已具备招标条件，现对本标段施工进行招标。

1.1.2 本招标项目招标人：见“投标人须知前附表”。

1.1.3 本标段招标代理机构：见“投标人须知前附表”。

1.1.4 本招标项目名称及项目招标编号：见“投标人须知前附表”。

1.1.5 本标段建设地点：见“投标人须知前附表”。

1.2 资金来源和落实及增值税计税方法情况

1.2.1 本招标项目的资金来源：见“投标人须知前附表”。

1.2.2 本招标项目的出资比例：见“投标人须知前附表”。

1.2.3 本招标项目的资金落实情况：见“投标人须知前附表”。

1.2.4 本招标项目的增值税计税方法：见“投标人须知前附表”。

1.3 招标范围、计划工期和质量要求

1.3.1 本次招标范围：见“投标人须知前附表”。

1.3.2 本标段的要求工期：见“投标人须知前附表”。

1.3.3 本标段的质量要求：见“投标人须知前附表”。

1.4 投标人资格要求

1.4.1 投标人应具备承担本项目施工的资质条件、能力、诚信等要求。

(1) 资质条件：见“投标人须知前附表”；

(2) 财务要求：见“投标人须知前附表”；

(3) 业绩要求：见“投标人须知前附表”；

(4) 诚信要求：见“投标人须知前附表”；

(5) 项目经理资格：见“投标人须知前附表”；

(6) 专职安全员要求：见“投标人须知前附表”；

(7) 其他要求：见“投标人须知前附表”。

1.4.2 “投标人须知前附表”规定接受联合体投标的，除应符合本章第 1.4.1 项和“投标人须知前附表”的要求外，还应遵守以下规定：

(1) 联合体各方应按招标文件提供的格式签订联合体协议书，明确联合体牵头人和各方权利义务；

(2) 由同一专业的单位组成的联合体，按照资质等级较低的单位确定资质等级；

(3) 联合体各方不得再以自己名义单独或参加其他联合体在同一标段中投标。

1.4.3 投标人不得存在下列情形之一：

(1) 与招标人存在利害关系可能影响招标公正性的法人、其他组织；

(2) 为本标段前期准备提供设计或咨询服务的，但设计施工总承包的除外；

(3) 为本标段的监理人；

(4) 为本标段的代建人；

(5) 为本标段提供招标代理服务的；

(6) 与本标段的监理人或代建人或招标代理机构同为一个法定代表人的；

(7) 与本标段的监理人或代建人或招标代理机构相互控股或参股的；

(8) 与本标段的监理人或代建人或招标代理机构相互任职或工作的；

(9) 吊销或暂扣营业执照、安全生产许可证期间；

(10) 在本行政区域被暂停或取消投标资格的；

(11) 财产被接管或基本账户被冻结的；

(12) 有骗取中标或严重违约或工程质量安全问题，在本行政区域正处在停业整顿或暂停投标期间的；

(13) 被责令停业的。

注：代建人是指政府通过招标方式对公益型、非经营性政府投资且经发改委批复同意实施代建的项目选择的社会专业化的项目管理企业，代建人须经过政府采购平台招标中标，并在建设行政主管部门备案，其代建内容包含代为项目业主履行项目施工招标、投资管理、建设实施及竣工验收后移交给使用单位等工作。PPP项目的社会资本方及工程总承包项目的总承包方作为代建人的不在此范畴。

1.4.4 单位负责人为同一人或者存在控股、管理关系的不同单位，不得参加同一标段投标或者未划分标段的同一招标项目投标，违反本规定的，相关投标均无效。

1.5 费用承担

投标人准备和参加投标活动发生的费用自理。

1.6 保密

参与招标投标活动的各方应对招标文件和投标文件中的商业和技术等秘密保密，违者应对由此造成的后果承担法律责任。

1.7 语言文字

除专用术语外，与招标投标有关的语言均使用中文。必要时专用术语应附有中文注释。

1.8 计量单位

所有计量均采用中华人民共和国法定计量单位。

1.9 踏勘现场

1.9.1 投标人根据需要自行踏勘项目现场。

1.9.2 投标人踏勘现场发生的费用自理。

1.9.3 投标人自行负责在踏勘现场中所发生的人员伤亡和财产损失。

1.10 投标预备会

不召开。

1.11 分包

投标人拟在中标后将中标项目的部分非主体、非关键性工作进行分包的，应符合“投标人须知前附表”规定的分包内容、分包金额和接受分包的第三人资质要求等限制性条件。

1.12 偏离

不允许。

2 招标文件

2.1 招标文件的组成

2.1.1 本招标文件包括：

- (1) 招标公告（或投标邀请书）；
- (2) 投标人须知；
- (3) 评标办法；
- (4) 合同条款及格式；
- (5) 工程量清单（电子版，后缀名“.gzzb”）；
- (6) 招标控制价；
- (7) 图纸（电子图，RAR、ZIP 压缩文件）；
- (8) 危险性较大的分部分项工程清单（如有）；
- (9) 技术标准和要求；
- (10) 投标文件格式；
- (11) “投标人须知前附表”规定的其他材料。

2.1.2 根据本章第 2.2 款和第 2.3 款对招标文件所作的澄清、修改，构成招标文件的组成部分。当招标文件及其澄清、修改或补充文件对于同一内容表述不一致时，以最后发出的书面文件为准。

2.2 招标文件的澄清

2.2.1 投标人应仔细阅读和检查招标文件的全部内容，如有疑问或异议，应在投标人须知前附表规定的时间前通过南宁市公共资源交易系统在网上投标询疑，要求招标人（招标代理）对招标文件予以澄清。

2.2.2 招标人对招标文件的澄清将在“投标人须知前附表”规定的投标截止时间 15 日前（不涉及招标文件实质性内容修改的除外）以“投标人须知前附表”规定的方式发布，并提供给所有下载了招标文件的投标人下载，但不得指明澄清问题的来源。如果澄清发出的时间距投标截止时间不足 15 日，相应延长投标截止时间。

2.2.3 投标人确认收到澄清的方式：见“投标人须知前附表”。

2.3 招标文件的修改

2.3.1 在投标截止时间 15 日前，招标人可以对招标文件进行修改，如修改涉及评标办法和投标文件格式的内容，招标人应将修改后的招标文件重新上传并通过南宁市公共资源交易系统通知所有下载了招标文件的投标人，投标人应按修改后的招标文件制作投标文件。如果修改招标文件的时间距投标截止时间不足 15 日，相应延长投标截止时间。

2.3.2 当招标文件、招标文件的修改、补充在同一内容表述不一致时，以最后的更正、补遗、澄清为准。未在系统发布的更正、补遗、澄清为无效更正、补遗、澄清。

招标人应根据系统发布的更正、补遗、澄清重新生成招标文件。除更正、补遗、澄清内容外，其他内容以原招标文件为准。

2.3.3 为使投标人在编制投标文件时有充分的时间对招标文件的修改、补充等内容进行研究并做出响应，招标人可酌情延长提交投标文件的截止时间，具体时间在招标文件的修改、补充等通知中予以明确。

2.3.4 招标文件的修改或补充报招标管理机构备案后，在南宁市公共资源交易系统网站上进行发布。招标文件的修改内容作为招标文件的组成部分，具有约束作用。

3 投标文件

3.1 投标文件的组成

3.1.1 投标文件应包括下列内容：

3.1.1.1 资格审查部分：具体材料见“投标人须知前附表”；

3.1.1.2 商务标部分：具体材料见“投标人须知前附表”；

3.1.1.3 技术标部分:具体材料见“投标人须知前附表”,其中施工组织设计具体内容如下:

- (1) 概述
- (2) 主要施工方法;
- (3) 拟投入的主要物资计划
- (4) 拟投入的主要施工机械、设备计划
- (5) 劳动力安排计划;
- (6) 确保工程质量的技术组织措施;
- (7) 确保安全生产的技术组织措施;
- (8) 确保工期的技术组织措施;
- (9) 确保文明施工的技术组织措施;
- (10) 工程施工的重点和难点及保证措施;
- (11) 施工总平面布置图;
- (12) 其他(如有)(与评标办法前附表技术标评分标准一致);

3.1.2 招标文件“第九章 投标文件格式”有规定格式要求的,投标人应按规定的格式填写并按要求提交相关的证明材料。

3.1.3 “投标人须知前附表”规定不接受联合体投标的,或投标人没有组成联合体的,投标文件不包括本章第 3.1.1.1 中所指的联合体协议书。

3.1.4 近年财务状况、完成的类似项目、发生的诉讼及仲裁情况的年份要求:见“投标人须知前附表”。

3.2 投标报价

3.2.1 投标人应按第五章“工程量清单”的要求填写相应表格。

3.2.2 投标人在投标截止时间前修改投标函中的投标总报价,应同时修改第九章“投标文件格式”中的相应报价。此修改须符合本章第 4.3 款的有关要求。

3.3 投标有效期

3.3.1 在投标人须知前附表规定的投标有效期内,投标人不得要求撤销或修改其投标文件。

3.3.2 出现特殊情况需要延长投标有效期的,招标人通过南宁市公共资源交易系统通知所有投标人延长投标有效期。投标人同意延长的,应相应延长其投标保证金的有效期,但不得要求或被允许修改或撤销其投标文件;投标人拒绝延长的,其投标失效,但投标人有权收回其投标保证金。

3.4 投标保证金

3.4.1 投标人必须在投标截止时间前,按“投标人须知前附表”规定的金额、方式和第九章“投标文件格式”规定的投标保证金格式递交投标保证金。投标保证金的递交情况以南宁市

公共资源交易系统记录为准。联合体投标的，其投标保证金由牵头人递交，并应符合“投标人须知前附表”的规定。

3.4.2 投标人不按本章第 3.4.1 项要求提交投标保证金的，其投标文件作否决投标处理。

3.4.3 对未中标人交纳的投标保证金（保函原件）应当于中标通知书发出之日起 5 日内退回；对中标人交纳的投标保证金（保函原件）应当于合同签订之日起 5 日内退回。

3.4.4 有下列情形之一的，投标保证金将不予退还：

（1）投标人在规定的投标有效期内撤销或修改其投标文件；

（2）中标人在收到中标通知书后，无正当理由拒签合同协议书或未按招标文件规定提交履约保证金。

3.4.5 投标保函约定

（1）投标人以保函形式提交的投标保证金应当从其基本帐户开户银行开具，如保函不是从其基本帐户开户银行开具的，则须由开具保函的银行或担保机构提供从其基本帐户转帐划付资金的收款凭证或收费凭证（凭证须注明对应的保函编号，并在编号处加盖银行印章予以确认）。

（2）投标保证金采取保函形式的，提交流程和核验方式的具体要求如下：

全电子流程项目：投标人将保函原件电子扫描件作为投标文件的组成部分同步上传至南宁市公共资源统一交易平台，否则投标无效。在相关项目（标段）投标时间截止时，投标人在开标现场提交单独密封的保函原件，由招标人核验保函信息，确认保函是否有效后交由交易中心管理。投标人提交的保函原件未单独密封的，原件无效的或未能在投标截止时间前现场提交的，投标无效。

（3）投标人所提交的保函其有效期不能少于招标文件规定的投标有效期，且仅限于当次投标项目（标段）有效，不得重复替代使用。一个招标项目有多个标段并允许投标人分别报名的，投标人应按项目、标段分别提交保函。

（4）保函的退还方式。

1）非中标人的保函退还。在项目《中标通知书》发出后，招标人或招标代理机构应在 3 个工作日内向交易中心提供《非中标人投标保证金退还通知书》，交易中心应在收到通知书之后的 2 个工作日内通知非中标人，非中标人持相关授权证明材料至交易中心办理保函原件退还手续。

2）中标人的保函退还。招标人与中标人签订项目合同后，应在 3 个工作日内向交易中心提供《中标人投标保证金退还通知书》，交易中心在收到通知书之后的 2 个工作日内通知中标人，中标人持相关授权证明材料至交易中心办理保函原件退还手续。

（5）投标人如违反法律法规或招标文件相关规定的，保函原件不予退还，并按相关规定由出具保函的银行、担保机构承担投标人违约赔付责任；投标人已中标的，中标无效。

（6）采用保函之外的支付方式（电汇、转帐、网银支付等）缴纳投标保证金的，按南宁市公共资源交易监督办《关于印发南宁市公共资源交易项目投标保证金集中管理的通知》（南公管办发〔2015〕4 号）的规定执行，即在相关项目（标段）投标截止时，在开标现场公示南宁

市公共资源交易中心出具的《项目保证金到账信息表》，由招标人（或招标代理机构）查验投标保证金的缴纳情况。未按规定缴纳投标保证金的，投标无效。

3.5 备选投标方案

除“投标人须知前附表”另有规定外，投标人不得递交备选投标方案。允许投标人递交备选投标方案的，只有中标人所递交的备选投标方案方可予以考虑。评标委员会认为中标人的备选投标方案优于其按照招标文件要求编制的投标方案的，招标人可以接受该备选投标方案。

3.6 投标文件的编制

3.6.1 投标文件应按第九章“投标文件格式”进行编写，如有必要，可以增加附页，作为投标文件的组成部分。其中，投标函附录在满足招标文件实质性要求的基础上，可以提出比招标文件要求更有利于招标人的承诺。

3.6.2 投标文件应当对招标文件有关工期、投标有效期、质量要求、技术标准和要求、招标范围等实质性内容作出响应。

3.6.3 投标文件应采用南宁市公共资源招投标会员网上交易系统兼容的投标文件制作软件制作，电子投标文件由投标人在招标文件规定的投标文件相关位置加盖投标人法人单位及法定代表人电子印章。投标文件未经投标人单位或法定代表人加盖电子印章的，均作否决投标处理。

3.6.4 电子投标文件一份。

3.6.5 未加密的电子投标文件光盘的具体装订要求见“投标人须知前附表”规定。

3.6.6 补充内容：投标文件编制的其它要求详见“投标人须知前附表”。

4 投标

4.1 投标文件的加密和数字证书认证

4.1.1 投标文件应通过投标文件制作软件进行制作，并通过数字证书认证和加密，最终同时生成 2 份文件，一份加密格式（*.GXTF）的投标文件，一份不加密格式（*.NGXTF）的投标文件。

4.1.2 未按本章第 4.1.1 项要求加密和数字证书认证的投标文件，为无效投标文件。

4.2 未加密的电子投标文件光盘的密封和标记

4.2.1 未加密的电子投标文件光盘应按“投标人须知前附表”的要求进行包装，加贴封条，并在封套的封口处加盖投标人单位公章。

4.2.2 未加密的电子投标文件光盘密封封套上应写明的其他内容见“投标人须知前附表”。

4.3 投标文件的递交

4.3.1 投标人应在投标人须知前附表第 2.2.2 项规定的投标截止时间前，向南宁市公共资源招投标会员网上交易系统提交加密后的电子投标文件，并同时提供未加密的电子投标文件光盘（与加密的电子投标文件为同时生成的版本）。

4.3.2 递交投标文件地点：见投标人须知前附表，未在开标截止时间前通过网上招投标系统提交有效电子投标文件的，南宁市公共资源招投标会员网上交易系统不予接收。逾期上传的或者未送达指定地点的投标文件，为无效投标文件。

4.3.3 是否退还投标文件：见投标人须知前附表。

4.4 投标文件的修改与撤回

4.4.1 在投标人须知前附表第 2.2.2 项规定的投标截止时间前，投标人可以修改或撤回已提交的投标文件，最终投标文件以投标截止时间前上传至南宁市公共资源招投标会员网上交易系统的最后一份投标文件为准。

4.4.2 修改的内容为投标文件的组成部分。

5 开标

5.1 开标时间和地点

招标人在本章第 2.2.2 项规定的投标截止时间（开标时间）和“投标人须知前附表”规定的地点公开开标，并邀请所有投标人的法定代表人或其委托代理人准时参加。委托代理人应当按时参加开标会并签到，并在投标截止前到南宁市公共资源交易中心指定地点进行被授权的专职投标员持专职投标员本人的身份证原件（如法定代表人参加开标会时可持本人身份证原件及本企业任一专职投标员的身份证复印件）、本项目拟派项目经理和拟派所有专职安全员的身份证复印件验证，否则招标人不予受理；如其中任何一人的广西建筑业企业诚信信息库信息被锁定无效，则退回其投标文件，并制作记录。验证、参加开标会和签署投标文件的专职投标员必须为同一人，否则作无效投标处理。

招标代理机构的招标代理员必须到场，并向招标人出示本人身份证原件并验证核验。

开标会由招标人或其委托的招标代理机构主持。

5.2 开标程序

主持人按以下程序进行开标：

- （1）宣布开标纪律；
- （2）宣布开标人、唱标人、记录人等有关人员名单；
- （3）公布在投标截止时间前递交投标文件的投标人名称及身份证验证等情况；

(4) 由招标人代表检查投标人的资格证件（包括专职投标员身份证、授权委托书等）；公布投标人名称、标段名称、投标保证金的递交情况；

(5) 检查并确认未加密的电子投标文件光盘的密封是否完好并符合招标文件的要求（由投标人自行选择是否提交未加密的电子投标文件光盘，但不提交未加密的电子投标文件光盘的，不作为否决条件；如出现招标文件投标须知正文 5.3 情形时，投标人未在投标截止时间前递交电子光盘的，自行承担后果）；

(6) 按照上传投标文件的先后顺序依次由专职投标员持 CA 锁解密；

(7) 招标代理对投标文件进行二次解密；

(8) 公布解密情况（解密是否成功、投标人名称、投标家数等情况）；

(9) 招标人代表随机抽取 K 值和 K' 值（如有）；

(10) 公布投标人名称、标段名称、投标保证金的提交情况、投标报价、质量目标、工期及其他内容；

(11) 公布招标控制价及相关内容；设有标底的，公布标底；

(12) 投标人代表、招标人代表、监标人、记录人等有关人员在开标记录上签字确认；

(13) 开标结束。

5.3 电子开标的应急措施

5.3.1 电子开标如出现下列原因，导致系统无法正常运行，或者无法保证招投标过程的公平、公正和信息安全时，招标监管部门和交易中心应采取应急措施。

(1) 系统服务器发生故障或停电等情况，无法访问或无法使用系统；

(2) 系统的软件或数据库出现错误，不能进行正常操作；

(3) 系统发现有安全漏洞，有潜在的泄密危险；

(4) 病毒发作或受到外来的攻击；

(5) 其他无法保证招投标过程公平、公正和信息安全的情形。

出现上述情况时，应对未开标的暂停开标。已在系统内开标立即停止，经招标监督部门确认后，可采用未加密的电子投标文件光盘和应急开标系统开标。若仍无法正常开标，则对原有资料及信息作出保密处理，或等待系统恢复正常后再组织进行开标。

5.3.2 投标人在个人解密开始后 15 分钟内完成投标文件的解密工作（以南宁市公共资源交易系统解密倒计时为准）。因投标人原因造成投标文件在规定时间内未解密的，视为投标人撤销其投标文件；因投标人之外的原因造成投标文件在规定时间内未解密的，经招标监督部门确认并经招标人同意后，招标人可在开标现场直接导入投标人在投标截止时间前递交的未加密的电子投标文件光盘进行开标；如投标人电子光盘未提供或无法导入上传时，视为投标人撤销其投标文件。

5.3.3 因网络问题或者诚信库系统问题导致电子开标系统无法正常访问诚信库进行身份证

验证时，可暂停开标，等待网络或者诚信库恢复访问时再进行身份证验证。如投标人在投标截止时间前已正常提交相关开评标材料，但因以上原因导致系统显示验证迟到的，经过招标监督部门和招标人确认后，可以继续开标。

5.3.4 开标时显示保证金状态为未提交时，应通过当地交易中心、系统维护方以及银行核实原因。如果是因为投标人提交保证金的账号与诚信库备案的企业基本户不一致的，或者投标人提交的保证金金额少于招标文件要求的，经过招标监督部门确认并经招标人同意后，招标人在开标时当场拒收其投标，不得进入评标。如果是因为网络原因或者广西电子招标投标系统、银行系统原因导致的，并且银行最终确认投标人已按时足额提交了保证金的，可以继续开标。

5.4 不予开标

符合下列情况之一的投标，招标人拒绝受理或在开标室当场拒绝其投标，不得进入评标：

- (1) 加密的电子投标文件未能在投标截止时间前成功上传的；
- (2) 投标人法定代表人或被授权的专职投标员未按时出席开标会或开标要求的授权委托书完整材料和身份证未通过核验或验证的（或其中任何一人的身份证被锁定无效的）。
- (3) 现场持身份证的专职投标员与通过身份证验证、授权出席开标会、授权签署投标文件的专职投标员非同一个人的。
- (4) 投标人拟投入项目经理被标注为注册状态异常，且拟投入的项目经理本人未持本人身份证原件出席开标会现场的。

5.5 开标异议

投标人对开标有异议的，应当在开标现场提出，招标人应当场作出答复，并制作记录。

6 评标

6.1 评标委员会

6.1.1 评标由招标人依法组建的评标委员会负责。评标委员会成员人数以及技术、经济等方面专家的确定方式见“投标人须知前附表”。截标前，招标人应就评委会组成情况通过南宁市公共资源交易系统向招标监督部门提交申请。

6.1.2 评标委员会成员有下列情形之一的，应当回避：

- (1) 投标人或者投标人主要负责人的近亲属；
- (2) 招标项目主管部门或者招标投标行政监督部门的工作人员；
- (3) 与投标人有经济利益关系，可能影响对投标公正评审的人员；
- (4) 与投标人有其他利害关系的人员。

6.1.3 有下列情形之一的专家不能参与评标活动，应主动退出：

(1) 曾在招标投标活动中从事违法行为而受过行政处罚或者刑事处罚的人员；

(2) 评标时期在“建筑市场监管与诚信信息一体化平台”被列为建筑市场主体“黑名单”的人员；

(3) 评标时期在“信用中国”网站（www.creditchina.gov.cn）中列为失信被执行人的人员。

6.2 评标原则

6.2.1 评标活动遵循公平、公正、科学和择优的原则。

6.2.2 电子评标的应急措施：

开标结束后，因电子招标投标系统故障无法评标时，经招标监督部门同意后，招标人可以选择暂停评标活动，等待故障排除后继续评标；也可以选择启用未加密的电子投标文件光盘，使用应急评标系统继续进行评标活动。评标前评标委员会应验证上传的投标文件与未加密的电子投标文件光盘的一致性，如出现不一致的情况，评标委员会应否决其投标。远程评标时如遇上述情形，经招标监督部门确认后，可在本地抽取专家，采用未加密的电子投标文件光盘进行继续评标，或等待系统恢复正常后再组织评标。采取应急措施时，必须对原有资料及信息作出妥善保密处理。

6.3 评标方式

评标委员会按照第三章“评标办法”规定的方法、评审因素、标准和程序对投标文件进行评审。第三章“评标办法”没有规定的方法、评审因素和标准，不作为评标依据。具体评标方式见“投标人须知前附表”。

6.4 移交评标资料

评标委员会完成评标后，立即通过南宁市公共资源交易系统提交评标报告和中标候选人名单，并同时向招标人移交所有评标所涉资料。

6.5 评标资料封存和启封

6.5.1 评标结束至中标通知书发放时，招标人按“投标人须知前附表”规定的封存方式封存评标资料。

6.5.2 如在封存期间处理招标投标利害关系人提出异议或者投诉时需要启封评标资料的，应按当地招投标监督管理部门规定的程序启封。

6.5.3 评标资料封存和启封应符合当地招投标监督管理部门的规定。

6.6 中标候选人公示

6.6.1 招标人在收到评标报告之日起3日内通过南宁市公共资源交易系统对外发布，公示期

不少于 3 个工作日。按照“投标人须知前附表”约定还需在其它媒介上公示的，公示内容、公示期限应以南宁市公共资源交易系统发布的公示为准。

6.6.2 投标人或者其他利害关系人对评标结果有异议的，应当在中标候选人公示期间提出。招标人自收到异议之日起 3 日内作出答复。对招标人答复不满意或招标人拒不答复的，投标人可按照本章第 9.5 条的规定程序向有关行政监督部门投诉。

6.6.3 招标人对中标候选人有投诉的，按照本章第 9.5 条的规定程序执行。

6.7 履约能力审查

在中标通知书发出前，如果中标候选人的经营、财务状况发生较大变化或存在“投标人须知前附表”规定的情形，可能造成不能履行合同、无法按照招标文件要求提交履约保证金等情形，不符合中标条件的，应在中标公示期及时书面告知招标人。

如招标人认为中标候选人的经营、财务状况发生较大变化存在违法行为、或存在“投标人须知前附表”规定的情形，可能影响其履约能力的，应当在中标通知书发出前由原评标委员会按照招标文件规定的标准和方法审查确认。

7 合同授予

7.1 定标方式

除“投标人须知前附表”规定评标委员会直接确定中标人外，招标人依据评标委员会推荐的中标候选人确定中标人，评标委员会推荐中标候选人的人数见“投标人须知前附表”。

7.2 中标通知及中标公告

中标候选人公示期满无异议或异议不成立的，招标人应在公示期结束后 5 日内按照招标文件规定的定标方式确定中标人，招标人应当自确定中标人之日起 15 日内，向工程所在地的县级以上地方人民政府建设行政主管部门提交施工招标投标情况的书面报告，建设行政主管部门自收到书面报告之日起 5 日内未通知招标人在招标投标活动中有违法行为的，招标人可以向中标人发出中标通知书，同时按规定的格式在南宁市公共资源交易系统网站发出中标公告（备注：属政府采购项目的还应同时在广西壮族自治区政府采购网发出中标公告），将中标结果通知未中标的投标人。

7.3 履约保证金

7.3.1 在签订合同前，中标人应按“投标人须知前附表”规定的金额、担保形式和招标文件第四章“合同条款及格式”规定的履约担保格式向招标人提交履约保证金。联合体中标的，其履约保证金由牵头人递交，并应符合“投标人须知前附表”规定的金额、担保形式和招标文件第四章“合同条款及格式”规定的履约担保要求。

7.3.2 中标人不能按本章第 7.3.1 项要求提交履约保证金的，视为放弃中标，招标人有权没收其投标保证金，给招标人造成的损失超过投标保证金数额的，中标人还应当对超过部分予以赔偿。

7.4 签订合同

7.4.1 招标人和中标人应当在投标有效期内以及中标通知书发出之日起 30 天内，根据招标文件和中标人的投标文件订立书面合同。中标人无正当理由拒签合同的，招标人取消其中标资格，招标人有权没收其投标保证金；给招标人造成的损失超过投标保证金数额的，中标人还应当对超过部分予以赔偿。对依法必须招标的项目的中标人，由有关行政监督部门责令改正。

7.4.2 国有资金占控股或者主导地位的依法必须进行招标的项目，招标人应当确定排名第一的中标候选人为中标人。排名第一的中标候选人（或者评标委员会依据招标人的授权直接确定的中标人）放弃中标，或因不可抗力提出不能履行合同，或者被查实存在影响中标结果的违法行为等情形，不符合中标条件的，招标人可以按照评标委员会提出的中标候选人名单排序（或者评标结果排序）依次确定其他中标候选人为中标人。依次确定其他中标候选人与招标人预期差距较大，或者对招标人明显不利的，招标人可以重新招标。

7.4.3 发出中标通知书后，招标人无正当理由拒签合同的，由有关行政监督部门给予警告，责令改正。同时招标人向中标人退还投标保证金；给中标人造成损失的，还应当赔偿损失。

8 重新招标和不再招标

8.1 重新招标

有下列情形之一的，招标人将重新招标：

- (1) 投标截止时，投标人少于 3 个的；
- (2) 经评标委员会评审后，所有投标被否决或者部分投标被否决后，有效投标不足 3 个，导致投标明显缺乏竞争的；
- (3) 其他有关法规和文件规定的应当重新招标的情形。

8.2 不再招标

重新招标后投标人仍少于 3 个或者所有投标被否决的，属于必须审批或核准的建设工程项目，经原审批或核准部门批准后可不再进行招标。

9 纪律和监督

9.1 对招标人或招标代理机构的纪律要求

招标人不得泄漏招标投标活动中应当保密的情况和资料，不得与投标人串通损害国家利益、社会公共利益或者他人合法权益。有下列情形之一的，属于招标人或招标代理机构与投标人串通投标：

- (1) 招标人在开标前开启投标文件并将有关信息泄露给其他投标人；
- (2) 招标人直接或者间接向投标人泄露标底、评标委员会成员等信息；
- (3) 招标人明示或者暗示投标人压低或者抬高投标报价；
- (4) 招标人授意投标人撤换、修改投标文件；
- (5) 招标人明示或者暗示投标人为特定投标人中标提供方便；
- (6) 招标人与投标人为谋求特定投标人中标而采取的其他串通行为。
- (7) 发现不同投标人的法定代表人、委托代理人、项目负责人属于同一单位，仍同意其继续参加投标；
- (8) 招标人（招标代理机构）编制的招标公告、招标文件专门为某个特定投标人设置明显倾向性条款；
- (9) 在规定提交投标文件截止时间后，协助投标人撤换或修改投标文件（包括修改电子投标文件相关数据）；
- (10) 发现有由同一人或存在利益关系的几个利害关系人携带两个以上（含两个）投标人的企业资料参与领取招标资料，或代表两个以上（含两个）投标人缴纳或退还投标保证金、开标等情形而不制止，反而同意其继续参加投标的；
- (11) 在开标时发现不同投标人的投标资料（包括电子资料）相互混装等情形而不制止，反而同意其继续参加评标的；
- (12) 招标代理机构在同一房屋建筑和市政工程招标投标活动中，既为招标人提供招标代理服务又为参加该项目投标人提供投标咨询的；
- (13) 在招标文件以外招标人（招标代理机构）与投标人之间另行约定给予未中标的其他投标人费用补偿的；
- (14) 在评标时，对评标委员会进行倾向性引导或干扰正常评标秩序的；
- (15) 依法应当公开招标的建设工程，未确定中标人前，投标人已开展该工程招标范围内工作。

9.2 对投标人的纪律要求

9.2.1 投标人不得相互串通投标或者与招标人串通投标，不得向招标人或者评标委员会成员行贿谋取中标，不得以他人名义投标或者以其他方式弄虚作假骗取中标；投标人不得以任何方

式干扰、影响评标工作。有下列情形之一的，属于投标人相互串通投标：

- (1) 投标人之间协商投标报价等投标文件的实质性内容；
- (2) 投标人之间约定中标人；
- (3) 投标人之间约定部分投标人放弃投标或者中标；
- (4) 属于同一集团、协会、商会等组织成员的投标人按照该组织要求协同投标；
- (5) 投标人之间为谋取中标或者排斥特定投标人而采取的其他联合行动；
- (6) 不同投标人的投标文件由同一单位或者个人或者同一台电脑（MAC 码）编制；
- (7) 不同投标人委托同一个人或注册在同一家企业的注册人员或同一家企业为其投标提供投标咨询、商务报价、技术咨询（招标工程本身要求采用专有技术的除外）等服务；
- (8) 不同投标人的投标文件载明的项目管理成员为同一人；
- (9) 不同投标人的技术文件经电子招标投标交易平台查重分析，内容异常一致（相似度达70%以上的）或者实质性相同的，或者投标报价呈规律性差异（不同投标人报价呈等差数列、不同投标人的投标报价的差额本身呈等差数列或者规律性的百分比等）；
- (10) 在资格审查或开标时不同投标人的投标资料（包括电子资料）相互混装；
- (11) 不同投标人的投标保证金从同一单位或者个人的账户转出；
- (12) 不同投标人的投标文件由同一电脑编制、上传，或投标报价用同一个预算编制软件密码锁制作或出自同一电子文档；
- (13) 不同投标人的投标文件上传的文件制作机器码一致的；
- (14) 由同一人或分别由几个有利害关系人携带两个以上（含两个）投标人的企业资料参与资格审查、领取招标资料，或代表两个以上（含两个）投标人参加招标答疑会、缴纳或退还投标保证金、开标；
- (15) 不同投标人的法定代表人、委托代理人、项目负责人、项目总监等人员有在同一个单位缴纳社会保险；
- (16) 投标人之间相互约定给予未中标的投标人费用补偿；
- (17) 不同投标人编制的投标文件存在两处以上错误一致。

9.2.2 投标人有下列情形之一的，属于投标人弄虚作假：

- (1) 使用虚假的业绩、荣誉、建设工程合同、财务状况、信用状况等；
- (2) 提供虚假的项目负责人或者主要技术人员简历、劳动关系证明、社保证明等；
- (3) 其他弄虚作假的行为。

9.2.3 投标人不得向招标人或评标委员会成员或其他有关人员索问评标过程的情况和材料。

9.3 对评标委员会成员的纪律要求

评标委员会成员不得收受他人的财物或者其他好处，不得向他人透漏对投标文件的评审和比较、中标候选人推荐情况以及评标有关的其他情况。在评标活动中，评标委员会成员不得

擅离职守，影响评标程序正常进行，不得使用第三章“评标办法”没有规定的评审因素和标准进行评标。

9.4 对与评标活动有关的工作人员的纪律要求

与评标活动有关的工作人员不得收受他人的财物或者其他好处，不得向他人透漏对投标文件的评审和比较、中标候选人推荐情况以及评标有关的其他情况。在评标活动中，与评标活动有关的工作人员不得擅离职守，影响评标程序正常进行。

9.5 投诉

投标人和其他利害关系人认为本次招标活动违反法律、法规和规章规定的，可以在知道或者应当知道之日起十日内向当地招投标监督管理部门提出书面投诉。投诉事项应先提出异议，没有提出异议的，不予受理。

10 需要补充的其他内容

10.1 词语定义

见“投标人须知前附表”。

10.2 招标控制价

招标控制价设置要求见“投标人须知前附表”。

招标人或受其委托具有相应资质的中介机构，按照国家和地区的相关规定及第五章的要求编制招标工程的招标控制价（招标控制价不应上浮或下调）。

原则上招标控制价应于投标截止时间15日前通过南宁市公共资源交易系统网站向所有投标人公布，最迟应当在投标截止时间7日前公布，并报送当地招投标监督管理部门备案。潜在投标人或者其他利害关系人对招标控制价有异议的，应当在投标截止时间5日前提出。招标人应当自收到异议之日起3日内作出答复。招标人需重新公布招标控制价的，其最终公布的时间到投标截止时间不足7天可能影响投标文件编制的，应顺延提交投标文件的截止时间。

10.3 技术标评审方式

见“投标人须知前附表”。

10.4 电子投标文件

电子投标文件的具体内容要求见“投标人须知前附表”。

10.5 知识产权

招标人对其知识产权的具体要求见“投标人须知前附表”。

10.6 重新招标的其他情形

见“投标人须知前附表”。

10.7 同义词语

见“投标人须知前附表”。

10.8 监督

本项目招标的监督部门见“投标人须知前附表”。

10.9 解释权

见“投标人须知前附表”。

10.10 招标人补充的其他内容

见“投标人须知前附表”。

10.11 投标人递交投标文件、参加开标会须提交的授权委托书等文件格式

见本章附件。

附件

开标授权委托书

本授权委托书声明：我 （姓名）系 （投标人名称）的法定代表人，我公司自愿参加 （项目名称及项目招标编号）的招投标活动，现授权本公司的专职投标员 （姓名）作为公司的授权代理人，代表我公司递交投标文件、参加开标活动、签署开标记录、澄清投标文件等一系列与项目投标活动有关的事项，代理人在该活动中签署的一切文件和处理与之有关的一切事务，我均予以承认。

本授权书有效期： 年 月 日至 年 月 日止。

代理人无转委托权，特此委托。

代理人姓名：_____性别：_____年龄：_____

专职投标员身份证号码：_____职务：_____

投标人：_____（盖单位章）

法定代表人：_____（签字或盖章）

授权委托日期：_____年____月____日

【备注：附法定代表人身份证明及身份证、专职投标员身份证的复印件加盖投标单位公章】

法定代表人身份证明

投 标 人：_____

单位性质：_____

地 址：_____

成立时间：_____年____月____日

经营期限：_____

姓 名：_____性 别：_____

年 龄：_____职 务：_____

系_____（投标人名称）的法定代表人。

特此证明。

投标人：_____（盖单位章）

_____年____月____日

附件 B 否决投标条件

B0 总 则

本附件所集中列示的否决投标条件，是本章“评标办法”的组成部分，是对第二章“投标人须知”和本章正文部分所规定的否决投标条件的总结和补充，如果出现相互矛盾的情况，以第二章“投标人须知”和本章正文部分的规定为准。

B1 否决投标条件

投标人或其投标文件有下列情形之一的，其投标作否决投标处理：

B1.1 有第二章“投标人须知”第 1.4.3、1.4.4 项规定的任何一种情形的；

B1.2 有串通投标或弄虚作假或有其他违法行为的；

B1.3 不按评标委员会要求澄清、说明或补正的；

B1.4 在资格评审、形式评审、响应性评审中，评标委员会认定投标人的投标文件不符合“评标办法前附表”中规定的任何一项评审标准的【备注：如资格审查采用有限数量制时，资格审查的评审内容按打分制给予对应分值，无相关证明材料的给予 0 分，但不做否决投标处理。】；

B1.5 在技术标评审中，评标委员会认定投标人的投标未能通过此项评审的；

B1.6 不按第二章投标须知前附表第 3.1.1 条内容提供资料的；

B1.7 没有在招标文件规定的电子投标文件相关位置加盖投标人法人单位及法定代表人电子印章的；

B1.8 投标文件的关键内容字迹模糊、辨认不清的；

B1.9 投标人不接受评标委员会按第三章“评标办法”第 3.1.3 条的原则对投标报价进行修正的；

B1.10 投标人不具备独立法人资格或作为独立法人资格但就本工程提交一个以上的投标文件的；

B1.11 在单价合同工程中投标人采用总价优惠或以总价百分比优惠的方式进行投标报价的；

B1.12 安全文明施工费和规费、增值税不按我区费用定额及造价管理相关文件规定报价的；

B1.13 投标人已标价工程量清单的项目编码（12 位）、计量单位、工程量任何一处与招标工程量清单不一致的；

B1.14 投标人已标价工程量清单的项目名称或项目特征与招标工程量清单不一致，评标委员会要求澄清、说明或补正，但投标人拒绝澄清、说明或补正的；

B1.15 投标函中的报价与已标价的工程量清单汇总表不一致的；

B1.16 设有暂估价、暂列金额的，投标时未按招标人工程量清单给出的暂估价总价、暂列金额总价计入投标总报价中的；

B1.17 投标文件实质上没有响应招标文件的要求的(包括：质量要求、工期、技术标准和要求、合同价款主要条款、投标有效期等)；

B1.18 投标人未按照招标文件第二章投标人须知第 3.4 条的要求提供投标保证金的或未按规定提交投标保证金证明材料的；

B1.19 (1) 投标人拟投入本工程的项目经理在在建项目或已中标未开工项目中任项目经理的(符合法规规定的特殊情况和桂建管〔2013〕17 号文要求的除外)或已列为其他项目中标候选人第一名的项目经理或无有效安全生产考核合格证(B类)的；

(2) 投标人拟投入本工程的项目专职安全人员在在建项目中任专职安全员的(符合法规规定的特殊情况和桂建管〔2013〕17 号文要求的除外)或无有效安全生产考核合格证(C类)的；

B1.20 组成联合体投标的，投标文件未附联合体各方共同投标协议书的；

B1.21 投标人的投标总价超出招标控制价的；

B1.22 投标人对招标工程量清单内容进行增减或对招标范围进行调整的；

B1.23 开标时通过身份证验证的项目经理和安全员与投标文件中的项目经理和安全员不一致的；

B1.24 投标人编制的投标文件技术暗标，其封面或正文中出现投标人的名称和其他可识别投标人身份的字符(图表)、徽标、业绩、荣誉或人员姓名以及其他特殊标记等。

B1.25 投标人编制的投标文件技术暗标部分未按第九章投标文件格式技术标部分中(二)暗标的编制要求编制的。

B1.26 法规规定的其他否决投标条款。

备注：

1、如果工程所在地招投标监督管理部门要求评标委员会对判定为否决投标的投标文件说明否决投标情况的，应增加“否决投标情况说明表”格式，否决投标情况说明应当对照招标文件规定的否决投标条件以及投标文件存在的具体问题，并在中标候选人公示时予以公开。

2、招标人可根据招标项目实际情况对上述否决投标情况进行调整，但不应与第二章“投标人须知”和本章正文部分包括的否决投标条件抵触，如果出现相互矛盾的情况，以第二章“投标人须知”和本章正文部分的规定为准。

第三章 评标办法（综合评估法）

评标办法前附表

条款号	评审因素		评审标准	
2.1.1	资格 评审 标准	有限数 量制	<p>1、投标人符合第二章“投标人须知”第 1.4 项规定的，且按规定提交了第二章“投标人须知前附表”3.1.1 项资格审查部分(1)~(9) 项内容的，方可进行资格评审评分。</p> <p>2、资格评审满分为 100 分，总分 60 分及以上为合格，按得分由高到低的顺序选择 9 家投标单位作为合格投标人进入本工程的下一阶段评审，如前第 9 名有得分相同的，则一并进入下一阶段评审，如参加投标的单位不足 9 名（含 9 名），则全部达到合格分数线投标人进入下一阶段评审。【备注：参照建市〔2005〕208 号文，原则上工程投资额 1000 万元以上的工程项目，合格投标人家数应当不少于 9 个】</p>	
			企业情况（满分 25.00 分）	<p>（1）具有有效的营业执照的施工企业得 2 分。（2）具有有效的安全生产许可证的施工企业得 2 分。（3）具有[市政公用工程施工总承包三级](含)以上或[公路交通工程专业承包资质（公路安全设施分项和公路机电工程分项）二级](含)以上资质得 8 分。（4）考核期内完成过类似工程项目：企业有类似工程项目的得 10 分。（5）企业管理体系：企业获得 ISO9001 质量管理体系认证且在有效期内的得 3 分。（未提供投标人为专职投标员缴纳 2019 年 11 月至 2020 年 1 月社会保险的证明材料的视为资格审查不合格。）</p>
			企业诚信情况（满分 10.00 分）	<p>（1）获奖情况【备注：招标人按照以下内容（不应少于三类）确定评审项目类别及评分标准。其中，同一工程项目以最高奖项计分，不重复计分】①企业完成的工程获得“‘省长、自治区主席、直辖市市长质量奖’、中国建设工程鲁班奖、市政金杯示范工程奖、詹天佑土木工程奖”，从获奖证书颁发之日起至投标截止之日止不超过三年的，每个得 4 分（当企业信誉实力分满分分值为 15 分时，每个得 6 分）。②企业承建或完成的工程获得“国家优质工程奖、中国建筑工程装饰奖、建</p>

			<p>设工程项目施工安全生产标准化建设工地、中国安装工程优质奖（中国安装之星）”，从获奖证书颁发之日起至投标截止之日止不超过三年的，每个得 2 分（当企业信誉实力分满分分值为 15 分时，每个得 3 分）。③企业承建或完成的工程获得省级工程质量或安全文明工地奖（建筑施工安全文明标准化工地）、省级建筑装饰工程优质奖，从获奖证书颁发之日起至投标截止之日止不超过二年的，每个得 1 分（当企业信誉实力分满分分值为 15 分时，每个得 1.5 分）。④企业承建或完成的工程获得设区城市级工程质量或安全文明工地奖（建筑施工安全文明标准化工地）的，从获奖证书颁发之日起至投标截止之日止不超过一年的，每个得 0.4 分（当企业信誉实力分满分分值为 15 分时，每个得 0.6 分）。⑤企业主编或主持完成国家或行业标准，从获奖证书颁发或标准发布之日起至投标截止之日止不超过三年的，每项得 1 分（当企业信誉实力分满分分值为 15 分时，每个得 1.5 分）；参编或参与单位，每项得 0.4 分（当企业信誉实力分满分分值为 15 分时，每个得 0.6 分）。⑥企业主编或主持完成省级建设工法、省级标准的，从获奖证书颁发或标准发布之日起至投标截止之日止不超过二年的，每项得 0.4 分（当企业信誉实力分满分分值为 15 分时，每个得 0.6 分）；参编或参与单位，每项得 0.2 分（当企业信誉实力分满分分值为 15 分时，每个得 0.3 分）。</p>
		<p>项目经理情况 (满分 15.00 分)</p>	<p>(1) 项目经理资质：具有市政公用工程专业一级注册建造师且具备有效的安全生产考核合格证书（B 类）得 10 分。(2) 项目经理职称：具有中级或以上市政公用工程类职称的得 5 分，具有初级市政公用工程类职称的得 2 分。（未提供投标人为其缴纳 2019 年 11 月至 2020 年 1 月社会保险的证明材料的视为资格审查不合格。）</p>
		<p>技术负责人情况 (满分 10.00 分)</p>	<p>(1) 具有市政公用工程类高级工程师职称的得 10 分，具有市政公用工程类工程师职称的得 7 分。（未提供投标人为其缴纳 2019 年 11 月至 2020 年 1 月社会保险的证明材料的视为资格审查不合格。）</p>
		<p>拟投入本工程管理人员情况 (满分 15.00 分)</p>	<p>拟投入本工程施工员、质检员、材料员、安全员配备齐全且全部持证上岗的，按以下标准计分：优（15 分）：完全满足施工需要，管理人员配备齐全且经验及综合素质优秀。</p>

				良（12分）：满足施工需要，管理人员配备齐全且经验及综合素质良好。中（9分）：基本满足施工需要，管理人员配备齐全。差（6分）不满足施工需要，管理人员配备不齐全。（注：未提供投标人为上述人员缴纳2019年11月至2020年1月社会保险的证明材料的视为资格审查不合格。）
			拟投入施工机械设备情况（满分15.00分）	优（15分）：资源配备计划完善，主要机械设备、施工机具可以较好满足工程进度计划及施工管理措施需要。良（12分）：资源配备计划完整，主要机械设备、施工机具满足工程进度计划及施工管理措施需要。中（9分）：资源配备计划基本完整，主要机械设备、施工机具可以基本满足工程进度计划及施工管理措施需要。差（6分）：资源配备计划不完整，或主要机械设备、施工机具无法满足工程进度计划及施工管理措施需要。
			企业财务状况（满分10.00分）	（1）具有2016年度、2017年度、2018年度经会计师事务所审计的财务报表（含审计报告），每一年得3，全部提供的得10分，满分10分。
2.1.2	形式 评审标准	合格标准：缺少任何一项或有任何一项不合格者，其形式评审视为不合格		
		投标人名称	与营业执照、资质证书、安全生产许可证一致	
		投标函签字盖章	法定代表人加盖个人电子印章及单位电子印章	
		投标文件格式	符合第九章“投标文件格式”的要求	
		联合体投标人（如有）	提交联合体协议书，并明确联合体牵头人	
		报价唯一	只能有一个有效报价。	
2.1.3	响应性 评审标准 【备注：招标人可按项目需求分为商务标响应性评审和技术标响应性评审两部分】	合格标准：缺少任何一项或有任何一项不合格者，其响应性评审视为不合格		
		投标内容	符合第二章“投标人须知”第1.3.1项规定	
		技术标准和要求	符合第八章“技术标准和要求”规定	
		工期	符合第二章“投标人须知”第1.3.2项规定	

			分包计划	符合第二章“投标人须知”第 1.11 款规定
			工程质量	符合第二章“投标人须知”第 1.3.3 项规定
			投标有效期	符合第二章“投标人须知”第 3.3.1 项规定
			权利义务	投标函附录中的相关承诺符合或优于第四章“合同条款及格式”的相关规定
			投标价格	低于（含等于）招标人公布的招标控制价且无本章附件 B 否决投标条件的相应情况的。
			已标价工程量清单	符合第五章“工程量清单”的编制要求且无本章附件 B 否决投标条件的相应情况。
2.2	详细评审		通过资格审查的合格投标人，只有通过了形式评审和响应性评审，才能进入详细评审程序。	
2.2.1	分值构成		分值权重构成（100%）	<p>（1）技术标分值权重：35%</p> <p>（2）商务标分值权重：65%</p> <p>商务标分值权重 = 企业信誉实力分分值权重 + 报价分分值权重</p> <p>先由招标人在开标现场随机抽取确定企业信誉实力分分值权重后，报价分分值权重 = 商务标分值权重 - 企业信誉实力分分值权重</p> <p>企业信誉实力分分值权重按 6%-10% 记入投标总分，具体按工程规模大小随机抽取。原则中型工程从 6%、7%、8% 中抽取一个，大型工程从取 8%、9%、10% 中抽取一个，以随机抽取的比例乘以根据《广西壮族自治区建筑企业诚信综合评价办法》（试行）评价得到的企业诚信综合评价分计入投标总分。</p> <p>【例如：已经确定技术标分值权重为 30%，则商务标分值权重应为 70%，若在开标现场随机抽取的中型工程企业信誉实力分分值权重为 7%，则报价分分值权重应为 63%。】</p>
2.2.2 (1)	技术标评分标准（满分分值权重 35%）	项目管理机构（20 分）	合格标准： 技术标加权得分 = （项目管理机构得分 + 施工组织设计得分） × 技术标分值权重 技术标得分低于技术标满分的 60% 的，技术标评审不合格。	
			项目经理任职资格与业绩、工作经历等（10.00 分）	拟派任项目经理（或注册建造师）必须与资格审查合格通过的项目经理（或注册建造师）在名称、专业、资格等级等方面一致。1、项目经理为市政公用工程专业一级注册建造师且具备有效的安全生产考核合格证书（B 类）得 5 分。2、项目经理具备中级或以上市政公

				用工程类职称的得 5 分，具有市政公用工程类初级职称的得 2 分。
			其他主要人员 (10.00 分)	<p>基本要求：人员齐备、专业配套应与资格审查提供的人员配备相一致，且具备相关施工现场专业人员职业培训合格证书（拟派驻本项目的技术负责人应具有中级及以上职称证件，安全员、施工员、质量员、材料员应具有相应施工现场专业人员职业培训合格证书，且拟投入的项目管理人员符合国家及广西壮族自治区的规定）</p> <p>1、技术负责人为市政公用工程类高级工程师及以上职称的得 5 分，技术负责人为市政公用工程类工程师职称得 3 分。</p> <p>2、拟投入项目管理机构按以下标准评分：优（5 分）：拟投入本工程主要管理人员完全满足施工需要，管理人员配备齐全且有经验及综合素质优秀。良（4 分）：拟投入本工程主要管理人员满足施工需要，管理人员配备齐全且有经验及综合素质优秀。中（3 分）：拟投入本工程主要管理人员基本满足施工需要，管理人员配备齐全。差（2 分）：拟投入本工程主要管理人员不能满足施工需要，管理人员配备不齐。</p>
		施工组织设计 (80 分)	主要施工方法 (10.00 分)	<p>优（10 分）：各主要分部施工方法符合项目实际，有详尽的施工技术方案，工艺先进、方法科学合理、可行，能指导具体施工并确保安全。良（8 分）：各主要分部施工方法符合项目实际，有比较详尽的施工技术方案，工艺先进、方法科学合理、可行，能指导具体施工并确保安全。中（6 分）：各主要分部施工方法符合项目实际，有比较详尽的施工技术方案，工艺先进、方法科学基本合理、可行。差（4 分）：各主要分部施工方法不符合项目实际，无详尽的施工技术方案，不能指导具体施工并确保安全。</p>
			拟投入的主要物资计划（10.00 分）	<p>优（10 分）：投入的施工材料有详细的组织计划，且计划周密，数量、选型配置、进场时间安排合理，满足施工需要。良（8 分）：投入的施工材料有详细的组织计划，且计划比较周密，数量、选型配置、进场时间安排比较合理，满足施工需要。中（6 分）：投入的施工材料有详细的组织计划，且计划一般，数量、选型配置、进场时间安排一般，基本满足施工需要。差（4 分）：投入的施工材料无详细的组织计划，数量、选型配置、进场时间安排不合理，不能满足施工需要。</p>

			<p>拟投入的主要施工机械、设备计划（10.00分）</p>	<p>优（10分）：投入的施工机械、设备、机具有详细的组织计划，且计划周密，数量、选型配置、进场时间安排合理，满足施工需要。良（8分）：投入的施工机械、设备、机具有详细的组织计划，且计划比较周密，数量、选型配置、进场时间安排比较合理，满足施工需要。中（6分）：投入的施工机械、设备、机具有详细的组织计划，且计划一般，数量、选型配置、进场时间安排一般，基本满足施工需要。差（4分）：投入的施工机械、设备、机具无详细的组织计划，设备数量、选型配置、进场时间安排不合理，不能满足施工需要。</p>
			<p>劳动力安排计划（10.00分）</p>	<p>优（10分）：各主要施工工序有详细周密的劳动力安排计划，有各工种劳动力安排计划，劳动力投入合理，完全满足施工需要。良（8分）：各主要施工工序有详细周密的劳动力安排计划，有各工种劳动力安排计划，劳动力投入基本合理，满足施工需要。中（6分）：各主要施工工序有比较详细的劳动力安排计划，有各工种劳动力安排计划，劳动力投入基本合理，基本满足施工需要。差（4分）：各主要施工工序无劳动力安排计划，无各工种劳动力安排计划，劳动力投入不合理，不能满足施工需要。</p>
			<p>确保工程质量的技术组织措施（10.00分）</p>	<p>优（10分）：有专门的质量技术管理班子和制度，且人员配备合理，制度健全。主要工序有质量技术保证措施和手段，自控体系完整，能有效保证技术质量，达到承诺的质量标准。良（8分）：有专门的质量技术管理班子和制度，且人员配备比较合理，制度比较健全。主要工序有质量技术保证措施和手段，自控体系基本完整，能有效保证技术质量，达到承诺的质量标准。中（6分）：有专门的质量技术管理班子和制度，且人员配备比较合理，制度比较健全。基本能有效保证技术质量，达到承诺的质量标准。差（4分）：有专门的质量技术管理班子和制度，人员配备不合理，制度不健全。不能有效保证技术质量，达不到承诺的质量标准。</p>
			<p>确保安全生产的技术组织措施（10.00分）</p>	<p>优（10分）：有专门的安全管理机构和制度，且人员配备合理，制度健全，各道工序安全技术措施针对性强，符合实际且满足有关安全技术标准要求。现场防火、应急救援、社会治安安全措施得力。良（8分）：有专门的安全管理机构和制度，且人员配备比较合理，</p>

			<p>制度比较健全，各道工序安全技术措施合理，符合实际且满足有关安全技术标准要求。现场防火、应急救援、社会治安安全措施得力。</p> <p>中（6分）：人员配备比较合理，安全管理制度基本健全，各道工序安全技术措施针对性一般，符合实际且基本满足有关安全技术标准要求。现场防火、应急救援、社会治安安全措施一般。</p> <p>差（4分）：人员配备不合理，制度不健全，各道工序安全技术措施针对性，不满足有关安全技术标准要求。现场防火、应急救援、社会治安安全措施不得力。</p>
		<p>确保工期的技术组织措施（5.00分）</p>	<p>优（5分）：在施工工艺、施工方法、材料选用、劳动力安排、技术等方面有保证工期的具体措施且措施得当。有控制工期的施工进度计划。有施工总进度表或施工网络图，各项计划图表编制完善，安排科学合理，符合本项目施工实际要求。</p> <p>良（4分）：在施工工艺、施工方法、材料选用、劳动力安排、技术等方面有保证工期的具体措施。有控制工期的施工进度计划。有施工总进度表或施工网络图，各项计划图表编制基本完善，安排比较合理，符合本项目施工实际要求。</p> <p>中（3分）：在施工工艺、施工方法、材料选用、劳动力安排、技术等方面有保证工期的措施但措施一般。有控制工期的施工进度计划。有施工总进度表或施工网络图，各项计划图表编制一般，基本符合本项目施工实际要求。</p> <p>差（2分）：在施工工艺、施工方法、材料选用、劳动力安排、技术等方面有保证工期的措施但措施一般。无控制工期的施工进度计划。无施工总进度表或施工网络图，不符合本项目施工实际要求。</p>
		<p>确保文明施工的技术组织措施（5.00分）</p>	<p>优（5分）：针对本工程项目特点，有现场文明施工、环境保护措施、且措施内容达到《建筑施工安全生产检查标准》（JGJ59-2011）合格标准并符合《广西壮族自治区建筑工程文明施工导则》要求。各项措施周全、具体、有效。有具体实现现场文明施工目标的承诺。</p> <p>良（4分）：针对本工程项目特点，有现场文明施工、环境保护措施、且措施内容达到《建筑施工安全生产检查标准》（JGJ59-2011）合格标准并符合《广西壮族自治区建筑工程文明施工导则》要求。各项措施比较周全、具体、有效。有具体实现现场文明施工目标的承诺。</p> <p>中（3分）：针对本工程项目特点，有现场文明施工、环境保护措施、且措施内容基本达到《建筑施工安全生产检查标准》</p>

				<p>(JGJ59-2011)合格标准并符合《广西壮族自治区建筑工程文明施工导则》要求。各项措施一般。有具体实现现场文明施工目标的承诺。差(2分):各项措施不合理。无具体实现现场文明施工目标的承诺。</p>
			<p>工程施工的重点和难点及保证措施(5.00分)</p>	<p>优(5分):针对本工程的特点,阐述本工程的重点和难点,解决重点和难点问题的方法科学合理。良(4分):针对本工程的特点,阐述本工程的重点和难点,解决重点和难点问题的方法比较合理。中(3分):针对本工程的特点,阐述本工程的重点和难点,解决重点和难点问题的方法基本合理。差(2分):针对本工程的特点,阐述本工程的重点和难点,解决重点和难点问题的方法不合理。</p>
			<p>施工总平面布置图(5.00分)</p>	<p>优(5分):有施工总平面布置图,安排科学合理,符合本项目施工实际要求。良(4分):有施工总平面布置图,安排比较合理,符合本项目施工实际要求。中(3分):有施工总平面布置图,安排一般,基本符合本项目施工实际要求。差(2分):无施工总平面布置图,安排不合理,不符合本项目施工实际要求。</p>
2.2.2(2)	评标基准价计算		<p>评标基准价的确定方法【备注:选择以下其中一种方法】</p> <p>(1)有效报价范围:为通过资格评审、形式评审、响应性评审、技术标评审合格、投标总价低于或等于招标控制价的报价。</p> <p>(2)将有效报价范围内的投标总价,按由低到高的顺序依次排出名次。</p> <p>(3)评标基准价=$K * (A1+A2+A3...+An) / n$, An为在有效报价范围内且与所有有效报价平均值偏差率在±15%(含)以内的报价,n为参与评标基准价计算的有效投标报价数量。K为开标时由招标人从0.95、0.96、0.97、0.98、0.99中随机抽取的其中一个系数。</p>	
2.2.2(3)	<p>报价分评分标准(报价分分值权重=商务标分值权重-企业信誉实力分)</p>	<p>投标报价评分-100(100.00分)</p>	<p>(1)有效报价范围:为通过资格评审、形式评审、响应性评审、技术标评审合格、投标总价低于或等于招标控制价的报价。(2)将有效报价范围内的投标总价,按由低到高的顺序依次排出名次。(3)评标基准价=$K * (A1+A2+A3...+An) / n$, An为在有效报价范围内且与所有有效报价平均值偏差率在±15%(含)以内的报价,n为参与评标基准价计算的有效投标报价数量。K为开标时由招标人从0.95、0.96、0.97、0.98、0.99中随机抽取的其中一个系数。(1)以等于评标基准价的投标报价为满分100分,采用内插法计算,投标人投标总价每高于评标基准价1%的扣1.5分,每低于评标基准价1%的扣1分,计算出投标人的投标总价得分。(2)报价分加权得分=该投标人的投标总价得分(满分100分)×报价分分值权重。</p>	

	分值权重) 【备注：右侧评分标准不得修改，但招标人可以选择评分方法】		
2.2.2 (4)	企业信誉实力分评分标准 【满分分值权重□中型工程(6%或7%或8%)<input checked="" type="checkbox"/>大型工程(8%或9%或10%)】 【备注：招标项目如为国有投资(含国有投资占主导或		<p>企业信誉实力加权得分=根据实时公布的自治区级诚信综合评价分（百分制）×70%×企业信誉实力分分值权重+根据实时公布的南宁市级诚信综合评价分（百分制）×30%×企业信誉实力分分值权重【备注：自治区级诚信综合评价分占比与设区市级诚信综合评价分占比之和为100%，具体权重由各设区市在比例范围内在发出招标文件前自行决定，把确定后的比例填入招标文件内】</p> <p>注：自治区级诚信综合评价分由评委在广西建筑市场监管与诚信信息一体化平台的诚信分公示栏目中查询。</p>

	控股地位)项目则须计入此分,其他工程由招标人自行决定是否参照执行。】	
投标人汇总得分 (满分 100 分)		商务标得分= 报价分加权得分 + 企业信誉实力加权得分 投标人汇总得分= 技术标加权得分 + 商务标得分
3	评标程序	详见本章附件 A: 评标详细程序
3.1.2	否决投标条件	详见本章附件 B: 否决投标条件

备注:

1. 招标公告没有提出类似工程业绩要求的, 资格评审时如果采用合格制, 不得设置类似工程业绩要求; 如果采用有限数量制, 可以设置类似工程业绩要求。

2. 招标公告提出类似工程业绩要求的, 资格评审时必须设置类似工程业绩要求, 考核期同“投标人须知前附表” 3.1.4 条, 类似工程同招标公告。

3. 资格评审采用有限数量制时, 评审标准中“企业诚信情况”中的“获奖情况”一栏, 招标人必须明确奖项有效期。

“获奖情况”中所列奖项类别以《自治区住房城乡建设厅关于印发广西壮族自治区建筑业企业诚信综合评价办法(试行)的通知》(桂建发〔2017〕17号)的规定为准。

其中, 国家级奖项发证机关如下:

- (1) “中国建设工程鲁班奖(国家优质工程)” 发证机关为中国建筑业协会;
- (2) “中国土木工程詹天佑奖” 发证机关为中国土木工程学会、北京詹天佑土木工程科学

技术发展基金会；

(3) “全国市政金杯示范工程”发证机关为中国市政工程协会；

(4) “国家优质工程奖”发证机关为中国施工企业管理协会；

(5) “中国建筑工程装饰奖”（原名“全国建筑工程装饰奖”）发证机关为中国建筑装饰协会；

(6) “建设工程项目施工安全生产标准化建设工地”（原名“AAA级安全文明标准化工地”）发证机关为中国建筑业协会建筑安全分会；

(7) 中国安装工程优质奖（中国安装之星）发证机关为中国安装协会。

4. 人员资格岗位、职称、业绩、奖项等评分须附相关有效证明材料的扫描件，相关材料未通过广西建筑业企业诚信信息库审核的（除在建项目以全国建筑市场监管公共服务平台 <http://jzsc.mohurd.gov.cn/asite/jsbpp/index> 为准外），在评审时不予承认；对于取得专业技术类职业资格的人员，可按照《广西壮族自治区人力资源和社会保障厅关于在部分职业领域建立职称与专业技术类职业资格对应关系的通知》（桂人社规〔2019〕5号）精神，认定其具备相应等级的职称。

5. 企业信誉实力的评标标准根据广西区建筑业企业诚信综合评价系统计取。【备注：1、各设区市房屋建筑及市政基础设施工程招标时，企业信誉实力分由自治区级、市级两部分组成，其中区级的诚信综合评价分占70%~100%，设区市级诚信综合评价分占0~30%（具体权重由各设区市在比例范围内自行决定）；2、原则上中型工程从6%、7%、8%中抽取一个分值，大型工程从8%、9%、10%中抽取一个分值。联合体参与投标的，联合体的信誉实力分按联合体成员中信誉实力分最低的企业认定。】

6、综合评估法适用于1000万元以上大中型项目，“小型工程”、“中型工程”及“大型工程”的规模按《注册建造师管理规定》（建设部令第153号）编制的《注册建造师执业工程规模标准》（试行）文件划分。

评标办法（综合评估法）正文部分

1 评标方法

本次评标采用综合评估法。评标委员会对满足招标文件实质性要求的投标文件，按照本章“评标办法前附表”第2.1、2.2款规定的评分标准进行打分，并按综合得分由高到低顺序推荐中标候选人，或根据招标人授权直接确定中标人，但投标报价低于其成本的除外。综合评分相等时，以投标报价低的优先；投标价也相等时，以企业信誉实力分高的优先；企业信誉实力分也相等的，以企业用于该项工程投标的资质高的优先；企业用于该项工程投标的资质也相等的，以技术标得分高的优先；技术标得分也相等的，由评标委员会采用记名投票方式确定。

2 评审标准

2.1 初步评审标准

2.1.1 资格评审标准：见“评标办法前附表”。所有在投标截止时间前提交投标文件的投标人均有资格参加资格评审。企业获奖情况中所有奖项均以广西建筑业企业诚信信息库记录内容为准，不录入诚信信息库的，视为自动放弃加分。

2.1.2 形式评审标准：见“评标办法前附表”。

2.1.3 响应性评审标准：见“评标办法前附表”。

2.2 详细评审标准

2.2.1 分值构成：见“评标办法前附表”。

2.2.2 评分标准

(1) 技术标评分标准：见“评标办法前附表”。

(2) 评标基准价计算方法：见“评标办法前附表”。

(3) 报价分评分标准：见“评标办法前附表”。

(4) 企业信誉实力分评分标准：见“评标办法前附表”。

3 评标程序

3.1 初步评审

3.1.1 评标委员会依据本章第 2.1 款规定的标准对投标文件进行初步评审。有一项不符合评审标准的，作否决投标处理。

3.1.2 投标人有以下情形之一的，其投标作否决投标处理：

(1) 第二章“投标人须知”第 1.4.3 项规定的任何一种情形的；

(2) 串通投标或弄虚作假或有其他违法行为的；

(3) 不按评标委员会要求澄清、说明或补正的。

3.1.3 投标报价有算术错误的，评标委员会按以下原则对投标报价进行修正，修正的价格经投标人书面确认后具有约束力。投标人不接受修正价格的，其投标作否决投标处理。

(1) 投标文件中的大写金额与小写金额不一致的，以大写金额为准；

(2) 总价金额与依据单价计算出的结果不一致的，以单价金额为准修正总价，但单价金额小数点有明显错误的除外。

3.2 详细评审

3.2.1 评标委员会按照本章“评标办法前附表”第 2.2 款规定的量化因素和分值进行打分，并计算出综合评估得分。

3.2.2 所有过程评分分值计算保留小数点后四位，投标人汇总得分保留小数点后两位，小数点后第三位“四舍五入”。

3.2.3 投标人汇总得分（满分 100 分）=商务标得分+技术标加权得分。

3.2.4 评标委员会发现投标人的报价明显低于其他投标报价，或者在设有标底时明显低于标底，使得其投标报价可能低于其成本的，应当要求该投标人作出书面说明并提供相应的证明材料。投标人不能合理说明或者不能提供相应证明材料的，由评标委员会认定该投标人以低于成本报价竞标。

3.3 投标文件的澄清和补正

3.3.1 在评标过程中，评标委员会可以书面形式要求投标人对所提交的投标文件中不明确的内容进行书面澄清或说明，也可以要求投标人对细微偏差进行补正。澄清、说明和补正必须由评标委员会书面提出、投标人书面答复，否则无效。评标委员会不接受投标人主动提出的澄清、说明或补正。

3.3.2 澄清、说明和补正不得改变投标文件的实质性内容（算术性错误修正的除外）。投标人的书面澄清、说明和补正属于投标文件的组成部分。

3.3.3 评标委员会对投标人提交的澄清、说明或补正有疑问的，可以要求投标人进一步澄清、说明或补正，直至满足评标委员会的要求。

3.3.4 对投标文件进行澄清、说明和补正时来往的书面材料传递，必须在招投标监督管理部门的监督下，由交易中心的工作人员进行。

3.4 评标结果

3.4.1 除第二章“投标人须知前附表”授权直接确定中标人外，评标委员会按照本章规定的顺序推荐中标候选人。

3.4.2 评标委员会完成评标后，应当向招标人提交书面评标报告。

3.4.3 评标委员会应将评标过程中使用的文件、表格以及其他材料即时归还招标人。招标人应当按照“投标人须知前附表”规定的封存方式封存评标资料。

附件 A 评标详细程序

A0 总 则

本附件是本章“评标办法”的组成部分，是对本章第 3 条所规定的评标程序的进一步细化，评标委员会应当按照本附件所规定的详细程序开展并完成评标工作。

A1 基本程序

评标活动将按以下五个步骤进行：

- (1) 评标准备；
- (2) 初步评审；
- (3) 详细评审；
- (4) 澄清、说明或补正；
- (5) 推荐中标候选人或者直接确定中标人及提交评标报告。

A2 评标准备

A2.1 评标委员会成员签到

评标委员会成员到达评标现场时应在签到表上签到以证明其出席。

A2.2 评标委员会的组建和分工

评标委员会应按照投标人须知前附表第 6.1 条的规定组建。首先通过电子评标系统以记名方式推选一名评标委员会主任。评标委员会主任负责评标活动的组织工作。当需要划分技术类、经济类评委时，应按照规定组建为技术组评委和经济组评委。招标人代表参加评标委员会的，应明确参加类别。

在本附件的表述中，当评委划分为技术类、经济类时，除标明由技术类或经济类评委实施评审外，其余由评标委员会全体委员进行。

A2.3 熟悉文件资料

A2.3.1 评标委员会主任应组织评标委员会成员认真研究招标文件，了解和熟悉招标目的、招标范围、主要合同条件、技术标准和要求、质量标准 and 工期要求，掌握评标标准和方法，熟悉本章及附件中包括的评标表格的使用。

A2.3.2 招标人或招标代理机构应向评标委员会提供评标所需的信息和数据，包括招标文件、未在开标会上当场拒绝的各投标文件、开标会记录、招标控制价、工程所在地工程造价管理部门颁布的工程造价信息、定额（如作为计价依据时）、有关的法律、法规、规章、国家标准以及招标人或评标委员会认为必要的其他信息和数据。

A3 初步评审

A3.1 资格评审

评标委员会根据“评标办法前附表”中规定的评审因素和评审标准，对投标人的投标文件进行资格评审。

A3.2 形式评审

评标委员会根据“评标办法前附表”中规定的评审因素和评审标准，对投标人的投标文件进行形式评审。

A3.3 响应性评审

A3.3.1 评标委员会根据“评标办法前附表”中规定的评审因素和评审标准，对投标人的投标文件进行响应性评审。

A3.3.2 投标人投标总价不得超出（不含等于）招标人公布的招标控制价，凡投标人的投标总价超出招标控制价的，该投标人的投标文件不能通过响应性评审。

A3.4 判断投标是否为否决投标

A3.4.1 判断投标人的投标是否为否决投标的全部条件（包括本章第 3.1.2 项中规定的条件），在本章附件 B 中集中列示。

A3.4.2 本章附件 B 集中列示的否决投标条件不应与第二章“投标人须知”和本章正文部分包括的否决投标条件抵触，如果出现相互矛盾的情况，以第二章“投标人须知”和本章正文部分的规定为准。

A3.4.3 评标委员会在评标过程中，依据本章附件 B 中规定的否决投标条件判断投标人的投标是否为否决投标。

A3.5 澄清、说明或补正

在初步评审过程中，评标委员会应当就投标文件中不明确的内容要求投标人进行澄清、说明或者补正。投标人应当根据问题澄清通知要求，以书面形式予以澄清、说明或者补正。澄清、说明或补正根据本章第 3.3 款的规定进行。

A4 详细评审

只有通过了初步评审、被判定为合格的投标方可进入详细评审。

A4.1 对投标文件进行基础性数据分析和整理工作（清标）

【备注：根据项目情况进行设置】

A4.2 算术错误修正

评标委员会经济组评委依据本章中规定的相关原则对投标报价中存在的算术错误进行修正，并根据算术错误修正结果计算评标基准价。

A4.3 详细评审的程序

A4.3.1 评标委员会按照本章第 3.2 款中规定的程序进行详细评审：

- (1) 技术标评审和评分；
- (2) 商务标评审和评分；
 - ①企业信誉实力评审和评分；
 - ②报价分评审和评分
- (3) 汇总评分结果。

A4.4 技术标评审和评分

按照“评标办法前附表”中规定的分值设定、各项评分因素、评分标准，由评标委员会的技术组评委进行评审和评分。

A4.5 报价分评审和评分

A4.5.1 评标委员会的经济组评委按照“评标办法前附表”中规定的方法计算“评标基准价”。

A4.5.2 评标委员会的经济组评委按照“评标办法前附表”中规定的方法，计算各个已通过了初步评审和技术标评审的商务标得分。

A4.6 企业信誉实力评审和评分

评标委员会根据“评标办法前附表”中规定的分值设定、各项评分因素和相应的评分标准进行评审和评分。

A4.7 判断投标报价是否低于成本

由评标委员会的经济组评委认定投标人是否以低于成本竞标。

A4.8 澄清、说明或补正

在评审过程中，评标委员会应当就投标文件中不明确的内容要求投标人进行澄清、说明或者补正。投标人对此以书面形式予以澄清、说明或者补正。澄清、说明或补正根据本章第 3.3 款的规定执行。

A4.9 汇总评分结果

详细评审工作全部结束后，汇总评标委员会各成员的详细评审评分结果，并按照详细评审最终得分由高至低的次序对投标人进行排序。

评标委员会评审评分结果统计应遵循下列原则：

- (1) 每个评分项目（单项）的评分基准值为评标委员会成员评分的算术平均值。
- (2) 每个评分项目（单项）超出该评分项目评分基准值 $\pm 30\%$ （含 30%）范围的评分为无效评分。

(3) 投标人每个评分项目（单项）的最终得分为评标委员会成员有效评分的算术平均值；全部评委评分均超出评分基准值 $\pm 30\%$ （含 30%）范围时，投标人该评分项目（单项）的最终得分为评分基准值。

- (4) 综合评估法资格评审也按上述原则统计分数。

A5 推荐中标候选人或者直接确定中标人

A5.1 推荐中标候选人

A5.1.1 除第二章“投标人须知”前附表第 7.1 款授权直接确定中标人外，评标委员会在推荐中标候选人时，应遵照以下原则：

(1) 评标委员会按照最终得分由高至低的次序排列，并根据第二章“投标人须知”前附表第 7.1 款规定及本章的规定推荐中标候选人。

(2) 如果评标委员会根据本章的规定作否决投标处理后，有效投标不足三个，且少于第二章“投标人须知”前附表第 7.1 款规定的中标候选人数量的，如经评标委员会评定仍具备竞争性的，可以将所有有效投标按最终得分由高至低的次序作为中标候选人向招标人推荐。如果因评标委员会否决投标后有效投标不足三个且评标委员会评定投标明显缺乏竞争的，评标委员会可以否决所有投标。

A5.1.2 投标截止时间前递交投标文件的投标人数量少于三个或者所有投标被否决的，招标人应当依法重新招标。

A5.2 直接确定中标人

第二章“投标人须知”前附表授权评标委员会直接确定中标人的，评标委员会按照最终得分由高至低的次序排列，按照本章的规定直接确定中标人。

A5.3 编制评标报告

评标委员会向招标人提交评标报告。评标报告应当由全体评标委员会成员加盖个人电子印章，并于评标结束时抄送有关行政监督部门。评标报告应当包括但不限于以下内容：

- (1) 基本情况和数据表；
- (2) 评标委员会成员名单；
- (3) 开标记录；
- (4) 符合要求的投标一览表；
- (5) 否决投标情况说明；
- (6) 评标标准、评标方法或者评标因素一览表；
- (7) 经评审的价格一览表（包括评标委员会在评标过程中所形成的所有记载评标结果、结论的表格、说明、记录等文件）；
- (8) 经评审的投标人排序；
- (9) 推荐的中标候选人名单（如果第二章“投标人须知”前附表授权评标委员会直接确定中标人，则为“确定的中标人”）与签订合同前要处理的事宜；
- (10) 澄清、说明、补正事项纪要。

A6 特殊情况的处置程序

A6.1 关于评标活动暂停

A6.1.1 评标委员会应当执行连续评标的原则，按评标办法中规定的程序、内容、方法、标准完成全部评标工作。只有发生不可抗力导致评标工作无法继续时，评标活动方可暂停。

A6.1.2 发生评标暂停情况时，评标委员会应当封存全部投标文件和评标记录，待不可抗力的影响结束且具备继续评标的条件时，由原评标委员会继续评标。

A6.2 关于评标中途更换评委

A6.2.1 除非发生下列情况之一，评标委员会成员不得在评标中途更换：

- (1) 因不可抗拒的客观原因，不能到场或需在评标中途退出评标活动。
- (2) 根据法律法规规定，某个或某几个评标委员会成员需要回避。

A6.2.2 退出评标的评标委员会成员，其已完成的评标行为无效。由招标人根据本招标文件规定的评标委员会成员生产方式另行确定替代者进行评标。

A6.3 记名投票

需评标委员会就某项定性的评审结论做出表决的，由评标委员会全体成员按照少数服从多数的原则，以记名投票方式表决。

A7 补充条款

根据《评标委员会和评标方法暂行规定》、《评标专家和评标专家库管理暂行办法》相关规定，评标委员会不得透露对投标文件的评审和比较、中标候选人的推荐情况以及与评标有关的其他情况。对评标结论持有异议的评标委员会成员可以书面方式阐述其不同意见和理由。评标委员会成员拒绝在评标报告上签字且不陈述其不同意见和理由的，视为同意评标结论；评标委员会应当对此作出书面说明并记录在案。

附件 B 否决投标条件

备注：同“第三章（经评审的合理低价法）”附件 B。

第四章 合同条款及格式

第一部分 合同协议书

发包人（全称）：_____

承包人（全称）：_____

根据《中华人民共和国合同法》、《中华人民共和国建筑法》及有关法律、法规规定，遵循平等、自愿、公平和诚实信用的原则，双方就_____工程施工及有关事项协商一致，共同达成如下协议：

一、工程概况

1. 工程名称：_____。

2. 工程地点：_____。

3. 工程立项批准文号：_____。

4. 资金来源：_____。

5. 工程内容：_____。

群体工程应附《承包人承揽工程项目一览表》（附件1）。

6. 工程承包范围：

_____。

二、合同工期

计划开工日期：_____年_____月_____日。（具体以发包人书面通知为准）

计划竣工日期：_____年_____月_____日。

工期总日历天数：_____天。工期总日历天数与根据前述计划开竣工日期计算的工期天数不一致的，以工期总日历天数为准。

三、质量标准

工程质量符合_____标准。

四、签约合同价与合同价格形式

1. 签约合同价为：

人民币（大写）_____（¥_____元）；

其中：

（1）安全文明施工费：

人民币（大写）_____（¥_____元）；

（2）材料和工程设备暂估价金额：

人民币（大写）_____（¥_____元）；

- (3) 专业工程暂估价金额：
人民币（大写）_____（¥_____元）；
- (4) 暂列金额：
人民币（大写）_____（¥_____元）。
- (5) 增值税额：
人民币（大写）_____（¥_____元）。
增值税率：_____

2. 合同价格形式：_____。

五、项目经理

承包人项目经理：_____。

六、合同文件构成

本协议书与下列文件一起构成合同文件：

- (1) 中标通知书（如有）；
- (2) 投标函及其附录（如有）；
- (3) 专用合同条款及其附件；
- (4) 通用合同条款；
- (5) _____；
- (6) _____；
- (7) _____；
- (8) 其他合同文件：

招标文件及附件（含所有补充通知）；

在合同订立及履行过程中形成的与合同有关的文件均构成合同文件组成部分。

上述各项合同文件包括合同当事人就该项合同文件所作出的补充和修改，属于同一类内容的文件，应以最新签署的为准（违反招标文件实质性内容的约定除外）。专用合同条款及其附件须经合同当事人签字或盖章。

七、承诺

1. 发包人承诺按照法律规定履行项目审批手续、筹集工程建设资金并按照合同约定的期限和方式支付合同价款。

2. 承包人承诺按照法律规定及合同约定组织完成工程施工，确保工程质量和安全，不进行转包及违法分包，并在缺陷责任期及保修期内承担相应的工程维修责任。

3. 发包人和承包人通过招投标形式签订合同的，双方理解并承诺不再就同一工程另行签订与合同实质性内容相背离的协议。

八、词语含义

本协议书中词语含义与第二部分通用合同条款中赋予的含义相同。

九、签订时间

本合同于_____年____月____日签订。

十、签订地点

本合同在_____签订。

十一、补充协议

合同未尽事宜，合同当事人另行签订补充协议，补充协议是合同的组成部分。

十二、合同生效

本合同自_____生效。

十三、合同份数

本合同一式____份，均具有同等法律效力，发包人执____份，承包人执____份。

发包人：（公章）

承包人：（公章）

法定代表人或其委托代理人：
（签字）

法定代表人或其委托代理人：
（签字）

统一社会信用代码：_____

统一社会信用代码：_____

地 址：_____

地 址：_____

邮政编码：_____

邮政编码：_____

法定代表人：_____

法定代表人：_____

委托代理人：_____

委托代理人：_____

电 话：_____

电 话：_____

传 真：_____

传 真：_____

电子信箱：_____

电子信箱：_____

开户银行：_____

开户银行：_____

账 号：_____

账 号：_____

第二部分 通用合同条款

采用《建设工程施工合同（示范文本）》（GF—2017—0201）。

第三部分 专用合同条款

（注：专用合同条款每一条均应填写完整！）

1. 一般约定

1.1 词语定义

1.1.1 合同

1.1.1.10 其他合同文件包括：招标文件（含补充通知和答疑）、廉政责任书、履约保证金缴纳证明、农民工工资保障金缴纳证明等。

1.1.2 合同当事人及其他相关方

1.1.2.4 监理人：

名 称：_____；

资质类别和等级：_____；

联系电话：_____；

电子信箱：_____；

通信地址：_____。

1.1.2.5 设计人：

名 称：_____；

资质类别和等级：_____；

联系电话：_____；

电子信箱：_____；

通信地址：_____。

1.1.3 工程和设备

1.1.3.7 作为施工现场组成部分的其他场所包括：_____

_____。

1.1.3.9 永久占地包括：_____。

1.1.3.10 临时占地包括：_____。

1.3 法律

适用于合同的其他规范性文件：___按通用条款1.3条执行___。

1.4 标准和规范

1.4.1 适用于工程的标准规范包括：按通用条款 1.4.1 条执行。

1.4.2 发包人提供国外标准、规范的名称：无；
发包人提供国外标准、规范的份数：无；
发包人提供国外标准、规范的名称：无。

1.4.3 发包人对工程的技术标准和功能要求的特殊要求：无。

1.5 合同文件的优先顺序

合同文件组成及优先顺序为：

- (1) 合同协议书；
- (2) 中标通知书（如有）；
- (3) 投标函及其附录（如有）；
- (4) 专用合同条款及其附件；
- (5) 通用合同条款；
- (6) _____；
- (7) _____；
- (8) _____；
- (9) _____。

(10) 《建设工程工程量清单计价规范（GB50500-2013）》及其广西实施细则及《关于建筑业实施营业税改征增值税后广西壮族自治区建设工程计价依据调整的通知》（桂建标〔2016〕17号）、《建设工程工程量清单计算规范（GB5854~50862-2013）》及其广西实施细则（修订本）。

说明：（6）、（7）、（8）、（9）填空内容分别限于技术标准和要求、图纸、已标价工程量清单或预算书、其他合同文件四者之一，其优先顺序可根据采取的不同合同方式由双方约定。

1.6 图纸和承包人文件

1.6.1 图纸的提供

发包人向承包人提供图纸的期限：合同签订 5 天后。

发包人向承包人提供图纸的数量：2 套，承包人需要增加图纸套数的，发包人应代为复制，复制费用由承包人承担；

发包人向承包人提供图纸的内容：承包人所承包的范围。

1.6.4 承包人文件

需要由承包人提供的文件，包括：施工组织设计、进度计划等；

承包人提供的文件的期限为：开工前 14 天内；

承包人提供的文件的数量为：贰套；

承包人提供的文件的形式为：纸质或电子版本；

发包人审批承包人文件的期限：3 天内。

1.6.5 现场图纸准备

关于现场图纸准备的约定：按通用条款 1.6.5 条执行。

1.7 联络

1.7.1 发包人和承包人应当在1天内将与合同有关的通知、批准、证明、证书、指示、指令、要求、请求、同意、意见、确定和决定等书面函件送达对方当事人。

1.7.2 发包人接收文件的地点：施工现场；

发包人指定的接收人为：业主代表。

承包人接收文件的地点：施工现场；

承包人指定的接收人为：项目经理。

监理人接收文件的地点：施工现场；

监理人指定的接收人为：项目总监。

1.10 交通运输

1.10.1 出入现场的权利

关于出入现场的权利的约定：承包人负责办理取得道路通行权、场外设施修建权，其相关费用由承包人承担；负责施工所需的场内临时道路和交通设施的修建、维护、养护和管理，相关费用由承包人承担。发包人和监理人有权无偿使用承包人修建的临时道路和交通设施，不需要交纳任何费用。

1.10.3 场内交通

关于场外交通和场内交通的边界的约定：原则上以工程用地红线界定。

关于发包人向承包人免费提供满足工程施工需要的场内道路和交通设施的约定：由承包人根据现场实际自行考虑，费用自理。

1.10.4 超大件和超重件的运输

运输超大件或超重件所需的道路和桥梁临时加固改造费用和其他有关费用由承包人承担。

1.11 知识产权

1.11.1 关于发包人提供给承包人的图纸、发包人为实施工程自行编制或委托编制的技术规范以及反映发包人关于合同要求或其他类似性质的文件的著作权的归属：发包人提供给承包人的图纸、发包人为实施工程自行编制或委托编制的技术规范以及反映发包人要求的或其他类似性质的文件的著作权属于发包人。

关于发包人提供的上述文件的使用限制的要求：承包人可以为实现合同目的而复制、使用此类文件，但不能用于与合同无关的其他事项。未经发包人书面同意，承包人不得为了合同以外的目的而复制、使用上述文件或将之提供给任何第三方。

1.11.2 关于承包人为实施工程所编制文件的著作权的归属：承包人为实施工程所编制的文件，除署名权以外的著作权属于发包人。

关于承包人提供的上述文件的使用限制的要求：承包人可因实施工程的运行、调试、维修、改造等目的而复制、使用此类文件，但不能用于与合同无关的其他事项。未经发包人书面同意，承包人不得为了合同以外的目的而复制、使用上述文件或将之提供给任何第三方。

1.11.4 承包人在施工过程中所采用的专利、专有技术、技术秘密的使用费的承担方式：承包人在合同签订前和签订时已确定采用的专利、专有技术、技术秘密的使用费已包含在签约合同价中。

1.13 工程量清单错误的修正

出现工程量清单工程量偏差时，是否调整合同价格：是 否。

允许调整合同价格的工程量偏差范围及其调整办法：

除严重不平衡报价外，无论分部分项工程量清单项目中的工程量变化多少均不调整_____。

承包人实际完成的某单项清单项目工程量与招标工程量清单工程量偏差超过 15 %且该单项清单造价超过合同总价 2 %以上的，超过后增加部分工程量或减少后剩余部分工程量的综合单价按以下方法调整：按中标的综合单价执行。

2. 发包人

2.2 发包人代表

发包人代表：

姓 名：_____；

身份证号：_____；

职 务：_____；

联系电话：_____；

电子信箱：_____；

通信地址：南宁市壮锦大道 33 号。

发包人对发包人代表的授权范围如下：涉及本工程的所有管理。

2.4 施工现场、施工条件和基础资料的提供

2.4.1 提供施工现场

关于发包人移交施工现场的期限要求：发包人应最迟于开工日期 7 天前向承包人移交施工现场。

2.4.2 提供施工条件

关于发包人应负责提供施工所需要的条件，包括：负责提供施工场地内地下管线和地下设施等有关资料，并保证资料的真实、准确和完整。施工所需的水、电、电讯线路接至施工场地等由承包人在投标报价中自行考虑。若供水供电部门的原因造成停水停电，承包人必须自行解

决施工用水用电，费用自理。

2.5 资金来源证明及支付担保

发包人提供资金来源证明的期限要求：招标前资金已落实到位。

发包人是否提供支付担保：无。

发包人提供支付担保的形式：无。

2.6 支付合同价款

发包人应按合同约定向承包人及时支付合同价款。发包人在每月支付进度款时，通过银行转账方式，按进度款的 %（百分比按广西壮族自治区建设工程费用定额规定）拨付到承包人农民工工资支付专用账户，专门用于支付农民工工资。

3. 承包人

3.1 承包人的一般义务

(9) 承包人提交的竣工资料的内容：按照法律规定和合同约定编制的竣工资料，符合工程所在地建设行政主管部门和(或)城市建设档案管理机构有关施工资料的要求，并立卷及归档。

承包人需要提交的竣工资料套数：一式 5 份。

承包人提交的竣工资料的费用承担：承包人自行承担。

承包人提交的竣工资料移交时间：竣工验收正式通过后 5 天（工程造价在 500 万元以下含 500 万元）、10 天（工程造价在 500 万元至 1000 万元之间含 1000 万元）、15 天（工程造价在 1000 万元以上），提供竣工图的数量分别为 2 套、4 套、6 套。

承包人提交的竣工资料形式要求：纸质及电子文档并装订成册。

(10) 承包人应履行的其他义务：

1) 施工场地周围地下管线和邻近建筑物、构筑物（含文物保护单位）、古树名木的保护要求及费用承担：承包人施工时应探明并负责保护且承包费用，施工时如损坏地下管线、邻近建筑物、构筑物，所发生费用由承包人承担。

2) 取土场及弃土场由承包人自行解决，并承担相关费用，但不得违反相关管理规定。

3) 配合发包人做好安全文明宣传、领导检查宣传等工作，相关费用由承包人承担。

4) 承包人生活设施及施工场地，应自费配备消防设备，防止火灾发生。

5) 承包人的临时用地（含项目部驻地等）租用费（含拆迁补偿）、临时用地的环保、恢复、临时用地的青苗补偿及地面附着物拆除等费用均由承包人负责，以上费用在投标报价中综合考虑。

6) 承包人负责合同实施期间其合同段内临时交通道路（含场内外连接公共通道）和交通设施的修建、维修、养护和交通管理工作，并承担一切费用。

7) 承包人修建的临时道路和交通设施, 应免费提供给发包人、监理工程师和其他合同段的承包人使用, 如共同使用的路基损坏严重, 发包人或监理工程师将负责通知有关承包人共同出资修复, 若使用频率相差悬殊, 则按比例分摊。

8) 设立专职项目书记, 做好党务及宣传同时, 协助发包人征地拆迁。

9) 甲方仅接受乙方书面授权的唯一代理人, 办理相关支付手续。

10) 合同履行期间, 乙方不按核批的进度计划组织施工, 经监理书面通知整改而未满足要求, 经甲方书面通知 3 日内仍未能有效整改的, 甲方有权对无进度履约能力的部位或部分进行强制分割, 组织其他满足行政法规规定的其它单位或组织负责赶工作业, 但不免除乙方的合同责任。

11) 甲方对乙方无进度履约能力的部位和部分进行强制分割而形成的相关费用, 须及时完善手续, 列入乙方成本。甲方需及时组织监理, 实施分割作业的队组负责人、乙方代表等对现场形成的费用等共同确认, 但乙方人为或故意对此现场费用的缺席确认, 并不能免除乙方责任。”

12) 向发包人提供的办公和生活房屋设施的要求: 承包人应免费向发包人提供办公室和休息各一间, 每间约13平方米。

13) 需承包人办理的有关施工场地交通、环卫和施工噪音管理等手续: 因施工需要, 经发包人批准, 由承包人办理和负责费用。

14) 施工场地清洁卫生的要求: 由于施工造成的环境污染, 其责任和费用均由承包人承担。

15) 按照广西壮族自治区总工会、广西壮族自治区住房和城乡建设厅《关于进一步加强全区住房城乡建设系统组建工会和职工维权工作的意见》(桂工发[2013]29 号)和南宁市城乡建委、市总工会、市财政局《关于印发〈关于在建设行业依法成立工会组织和拨缴工会经费(建会筹备金)的实施意见〉的通知》(南建[2011]9 号)相关规定, 承包人应在收到中标通知书之日起 10 个工作日内, 成立项目工会并拨缴工会经费(建会筹备金)。应缴工会经费额的参考标准:

a. 房建工程(含厂房和高层)的工会经费为工程项目中标价 $\times 10\% \times 2\%$;

b. 学生公寓及教学综合楼的工会经费为工程项目中标价 $\times 6\% \times 2\%$;

c. 市政工程的工会经费为工程项目中标价 $\times 5\% \times 2\%$;

d. 装饰工程的工会经费为工程项目中标价 $\times 4\% \times 2\%$ 。

承包人组建项目工会的同时, 从审批办证大厅南宁建设窗口领取并填写《地方税(费)综合申报表》, 带上施工合同原件及税务登记证副本(复印件), 到工程项目所在主管地税部门办理工会经费缴费手续; 区直企业可到区地税局办理工会经费缴费手续。(详情请咨询南宁市建设工会 5521531、审批办证大厅南宁建设窗口 3221206)

16) 承包人应选择具有相应资质的运输单位进行砂石物料的运输, 确保相关运输单位具有道路运输许可证, 砂石物料运输车辆必须符合市环保、质监部门有关密闭管理的要求。

17) 承包人需强化散装水泥、预拌混凝土或者预拌砂浆场站管理, 禁止接收各类超载超限等违规违章车辆运输的砂石物料。

18) 施工场地红线范围内发生“数字城管案件”的处置要求及费用承担: 承包人进场施工

后至缺陷责任期满这段时间发生“数字城管案件”的，必须在要求完成时间前按质按量完成案件处置，所发生费用由承包人承担。承包人无正当理由未按期或拒不完成“数字城管案件”处置的，视为承包人违约，必须向发包人交纳处罚金 2000 元/次（人民币）。

3.2 项目经理

3.2.1 项目经理：

姓 名：_____；

身份证号：_____；

建造师执业资格等级：_____；

建造师注册证书号：_____；

建造师执业印章号：_____；

安全生产考核合格证书号：_____；

联系电话：_____；

电子信箱：_____；

通信地址：_____；

承包人对项目经理的授权范围如下：全面履行*****工程项目的建筑承包管理职责，为工程参与各方做好协调和服务，在资金、质量、安全、环境保护、文明施工等合约目标范围向业主直接负责。

关于项目经理每月在施工现场的时间要求：项目经理应常驻现场，每月在现场工作时间应不少于 22 日。

承包人未提交劳动合同，以及没有为项目经理缴纳社会保险证明的违约责任：按南宁市劳动管理部门相关规定处理。

项目经理未经批准，擅自离开施工现场的违约责任：未经发包人同意或正当理由，项目经理擅自离岗的，视为承包人违约，发包人有权处违约金 1 万元/人·次(人民币)。

3.2.3 承包人擅自更换项目经理的违约责任：承包人项目经理必须与承包人投标时所承诺的人员一致，并在（开工日期）前到任。在监理人向承包人颁发工程竣工验收证书（竣工证明材料名称）前，项目经理不得同时兼任其他任何项目的项目经理（符合桂建管〔2013〕17 号和桂建管〔2014〕25 号文除外）。未经发包人书面同意，承包人擅自更换项目经理的视为违约、违约金处 3 万 元/人·次(人民币)。

3.2.4 承包人无正当理由拒绝更换项目经理的违约责任：承包人项目经理因不称职，发包人要求调换而未及时调换的，视为承包人违约，必须向发包人交纳处罚金 1.5 万 元/人·次(人民币)。

3.3 承包人人员

3.3.1 承包人提交项目管理机构及施工现场管理人员安排报告的期限：工程开工前 7 天

内_____。

3.3.3 承包人无正当理由拒绝撤换主要施工管理人员的违约责任：承包人主要施工管理人员因不称职，发包人要求调换而无正当理由拒绝撤换或未及时调换的，视为承包人违约，必须向发包人交纳处罚金，处罚标准：技术负责人 1 万元/人·次(人民币)；专业工程师 0.5 万元/人·次(人民币)。

3.3.4 承包人主要施工管理人员离开施工现场的批准要求：按通用条款第 3.3.4 条执行。

3.3.5 承包人擅自更换主要施工管理人员的违约责任：技术负责人、专业工程师未经发包人书面同意不准擅自更换，擅自更换技术负责人处 2 万元/人·次(人民币)违约金；擅自更换专业工程师处 1 万元/人·次(人民币)违约金。

承包人主要施工管理人员擅自离开施工现场的违约责任：未经发包人同意，技术负责人擅自离岗的，视为承包人违约，发包人有权处违约金 0.8 万元/人·次(人民币)；未经发包人同意，专业工程师擅自离岗的，视为承包人违约，发包人有权处违约金 0.5 万元/人·次(人民币)。

3.5 分包

3.5.1 分包的一般约定

禁止分包的工程包括：本工程不允许分包。

主体结构、关键性工作的范围：无。

3.5.2 分包的确定

允许分包的专业工程包括：无。

其他关于分包的约定：

(1)除前款约定的分包内容外，经过发包人和监理人同意，承包人可以将其他非主体、非关键性工作分包给第三人，但分包人应当经过发包人和监理人审批。发包人和监理人有权拒绝承包人的分包请求和承包人选择的分包人。

(2)在相关分包合同签订并报送有关建设行政主管部门备案后 7 天内，承包人应当将一份副本提交给监理人，承包人应保障分包工作不得再次分包。

(3)未经发包人和监理人审批同意的分包工程和分包人，发包人有权拒绝验收分包工程和支付相应款项，由此引起的发包人费用增加和(或)延误的工期由承包人承担。

(4)承包人有以下情况之一者，发包人有权解除合同，并视情况扣除其履约保证金：

①个人承包工程，包括本人单位及外单位人员承包，发包人不承认其个人拥有任何资质等级及营业许可资格。没收全部履约保证金。

②几个人联合承包工程，就地组织暗分包队伍，不具备完成本工程的技术、机械能力，被发包人判定为没有能力履行的承包人。没收全部履约保证金。

③就地转包全部的工程，以谋取高额转让费、管理费的承包人。没收全部履约保证金。

④承包人有部分分包现象（其中包括冒充承包人下属单位的挂勾单位，凭口头协议参与施工的分包人及其他暗分包个体户），一经发现核实，发包人将采取驱逐该暗分包人措施，并对承

包人处予违约处罚金，违约处罚金金额为履约保证金金额的 5%~20%（视情节严重而定）。

3.5.4 分包合同价款

关于分包合同价款支付的约定：分包工程价款由承包人与分包人(包括专业分包人)结算。发包人未经承包人同意不得以任何形式向分包人(包括专业分包人)支付相关分包合同项下的任何工程款项。因发包人未经承包人同意直接向分包人(包括专业分包人)支付相关分包合同项下的任何工程款项而影响承包人工作的，所造成的承包人费用增加和(或)延误的工期由发包人承担。

3.6 工程照管与成品、半成品保护

承包人负责照管工程及工程相关的材料、工程设备的起始时间：按通用条款第 3.6 条执行。

3.7 履约担保

承包人是否提供履约担保： 是 。

承包人提供履约担保的形式、金额及期限的：承包人在收到中标通知书后，须在 10 个工作日内向发包人提交合同价款扣除建安劳保费、发包人材料设备价款、暂估专业工程、暂列金额的 2.5% 的履约担保。履约担保的有效期应当自本合同生效之日起至发包人签认并由监理人向承包人出具工程接收证书（竣工证明材料名称）之日止。如果承包人无法获得一份不带具体截止日期的担保，履约担保中应当有“变更工程竣工日期的，保证期间按照变更后的竣工日期做相应调整”或类似约定的条款。

履约保证金在工程竣工验收合格并对验收发现的问题完成整改后的 7 个日历天内，支付履约金的 50%；承包人向发包人完成（施工）竣工资料移交手续（完成城建档案馆资料移交、接管单位移交）后，并提交完整的竣工结算资料，可向发包人申请退还剩余履约保证金，发包人应在收到申请之日起 28 个日历天内扣减承包人赔偿金和其他应从承包人扣回的款项后，将履约金的余额退还给承包人（无息）。

承包人在中标后 7 个工作日内，按自治区住房城乡建设厅 人力资源社会保障厅关于印发进一步解决房屋建筑和市政工程领域拖欠农民工工资问题实施意见的通知桂建发（2018）10 号文规定将农民工工资保证金存入财政部门指定的帐户。工程竣工验收结算经审定后，按照规定程序，将农民工工资保证金没有使用或剩余的金额退还给承包人。

4. 监理人

4.1 监理人的一般规定

关于监理人的监理内容：按本工程的监理合同中的有关条款。

关于监理人的监理权限：按本工程的监理合同中的有关条款。

关于监理人在施工现场的办公场所、生活场所的提供和费用承担的约定：按本工程的监

理合同中的有关条款。

4.2 监理人员

总监理工程师：

姓 名： _____ ；

职 务： _____ ；

监理工程师执业资格证书号： _____ ；

联系电话： _____ ；

电子信箱： _____ / _____ ；

通信地址： _____ / _____ ；

关于监理人的其他约定： 按通用条款第 4.2 条执行。

4.4 商定或确定

在发包人和承包人不能通过协商达成一致意见时，发包人授权监理人对以下事项进行确定：

(1) _____ 无 _____ ；

(2) _____ 无 _____ ；

(3) _____ 无 _____ 。

5. 工程质量

5.1 质量要求

5.1.1 特殊质量标准和要求：特殊质量标准和要求：特殊要求：严格执行广西壮族自治区住房和城乡建设厅《关于严格实行房屋建筑和市政基础设施工程质量终身责任承诺、永久性质量责任标牌、终身责任信息档案等制度的通知》(桂建管[2014]96 号)和南宁市城乡建设委员会《关于落实建设工程质量终身责任，加强工程质量管理的通知》(南建质安[2014]155 号)要求，落实建设工程质量终身责任。

关于工程奖项的约定： _____ 无 _____ 。

根据《研究市政工程质量提升工作专题会议纪要（市人民政府工作专题会议纪要【2019】69 号）》文件精神，政府投资工程的工程质量等级最低应为市优工程。

5.3 隐蔽工程检查

5.3.2 工程隐蔽部位覆盖前的检查：

* 工程隐蔽或中间验收前 12 小时以书面形式通知发包人和监理工程师验收的内容、时间、地点，承包人准备验收记录单（最好是印制的表格）由双方签证。验收合格，承包人可进行隐蔽和继续施工；验收不合格，双方商订时限内修改后按上述循序重新验收。

* 工程师应在承包人约定时间到达现场进行隐蔽中间验收工作（不得以任何理由改期），如果在约定时间超过两小时内工程师未到现场（有发包方现场代表证明），承包人可自行隐蔽继续施工，后果由工程师承担。但在约定时间承包人未到现场及超过约定时间两小时，工程师可另订时间验收，承包人不得有异议且承担由此引发的责任。

监理人不能按时进行检查时，应提前 24 小时提交书面延期要求。

关于延期最长不得超过：48 小时。

6. 安全文明施工与环境保护

6.1 安全文明施工

6.1.1 项目安全生产的达标目标及相应事项的约定：按通用条款第 6.1.1 条执行。

6.1.4 关于治安保卫的特别约定：承包人应承担施工安全保卫工作及非夜间施工照明的责任，承包人应采取一切合理的预防措施，防止人员伤亡、财产损失事故，否则造成的一切损失费用由承包人承担。承包人生活设施及施工场地应自费配备消防设备，防止火灾发生。

关于编制施工场地治安保卫计划的约定：由承包人编制。

6.1.5 文明施工

合同当事人对文明施工的要求：严格执行《大气污染防治法》（主席令第三十一号）、《南宁市建设工程质量和安全生产管理办法》（南宁市政府令第 46 号）、《关于推进建筑业改革发展提升工程治理水平的若干意见》（南府规[2016]24 号）、《南宁市土方作业文明施工工作导则》、《南宁市建设工程质量安全标准化图集》、《广西壮族自治区建设工程安全文明施工费使用管理细则》（桂建质[2015]16 号）、《南宁市建设工程安全防护、文明施工措施费用管理规定》及《南宁市城乡建设委员会关于印发“美丽南宁·整洁畅通有序大行动”活动工地乱象整治工作方案的通知》（南建质安[2013]28 号）有关标准及制度执行以及南宁城市建设投资集团有限责任公司“美丽南宁·模范工地”有关标准及制度执行，必须与经城管部门及行业协会核查建立的合法合规运输企业名录当中的企业签订运输合同，保证车辆受管控、服务够专业、利益分配较合理；使用符合密闭规定的合法车辆进行散体物料（建筑渣土、垃圾、砂石等）的运输，同时与辖区卫生防疫、环卫管理部门或有合法资质资格的企业签订病媒生物消杀协议、生活垃圾清运协议、在线远程监控扬尘监测协议，采取道路硬化、裸土覆盖、洗车出门、保洁路口、在线监测、抑尘喷淋等有效措施，确保建设工程各项安全防护、文明施工措施及其费用在工地一线按标准落实到位。

6.1.6 关于安全文明施工费支付比例和支付期限的约定：

(1) 本合同价款已包含安全文明施工费 元。

(2) 使用要求：专款专用。具体按《广西壮族自治区建设工程安全文明施工费使用管理细则》（桂建质〔2015〕16号）和《关于明确安全文明施工费和扬尘污染防治费用使用管理的通知》（南建管字〔2019〕3号）相关规定执行。

(3) 支付约定：在本合同签订后 28 个工作日内，预付安全文明施工费总额的 40%，其余部分与进度款同期支付。其余部分与进度款同期支付，安全文明施工费预付款在工程进度款累计金额超过合同价的 30% 时开始起扣，每月从支付给承包商的工程款内按安全文明预付款占合同总价的同一百分比扣回。

(4) 建设单位按规定将安全生产费用转入施工单位设立的安全生产费用专户。

(5) 工程施工完成后安全生产费用尚有结余的, 结余部分由建设单位收回。

(6) 施工单位将安全生产费用使用情况定期报告建设单位和监理单位, 并提供相应的材料接受建设行政主管部门对此事项监管。

(7) 安全生产费用专户: _____ 安全生产费用专户。账号: _____。

6.3 环境保护

因施工需要, 经发包人批准, 由承包人办理有关施工场地交通、环卫和施工噪音管理等手续, 费用由承包人负责。

经过城市道路的施工车辆, 必须按交警、城管、运输等部门相关规定执行。由于施工车辆造成的道路、环境等污染, 其责任和费用均由承包人承担。

根据《南宁市挥发性有机物污染防治实施方案(2019-2020年)》(南环委办〔2019〕166号)文件精神, 宜优先使用低VOCs含量的涂料、油漆和有机溶剂。

7. 工期和进度

7.1 施工组织设计

7.1.1 合同当事人约定的施工组织设计应包括的其他内容: 按通用条款第7.1.1条执行。

7.1.2 施工组织设计的提交和修改

承包人提交详细施工组织设计的期限的约定: 工程开工前7天内。

发包人和监理人在收到详细的施工组织设计后确认或提出修改意见的期限: 收到承包人报送的施工组织设计后7天内。

7.2 施工进度计划

7.2.2 施工进度计划的修订

发包人和监理人在收到修订的施工进度计划后确认或提出修改意见的期限: 收到修订的施工进度计划后7天内。

7.3 开工

7.3.1 开工准备

关于承包人提交工程开工报审表的期限: 按通用条款第7.3.1条执行。

关于发包人应完成的其他开工准备工作及期限: 工程开工前7天内。

关于承包人应完成的其他开工准备工作及期限: 工程开工前7天内。

7.3.2 开工通知

因发包人原因造成监理人未能在计划开工日期之日起_____天内发出开工通知的, 承包人有权提出价格调整要求, 或者解除合同。

7.4 测量放线

7.4.1 发包人通过监理人向承包人提供测量基准点、基准线和水准点及其书面资料的期限: 工程开工前7天内。

7.5 工期延误

7.5.1 因发包人原因导致工期延误

(7) 因发包人原因导致工期延误的其他情形：①重大图纸变更影响关键线路工序施工；②施工期间如因停电、停水连续 8 小时以上或一周内间歇性停水、停电累计 8 小时（含 8 小时）影响正常施工的。③政府指令性停工。④在施工过程中遇到地下障碍物、溶洞、岩石、文物或地下管线的。⑤因发包人未能及时确认变更价格或甲供材料提供延误的。⑥非承包人的责任造成的工期延误其他情形。

7.5.2 因承包人原因导致工期延误

双方约定经监理工程师确认，工期相应顺延的情况：如施工期间再次出现因疫情严重导致再次停工（以政府相关部门通知为准）导致合同工期延误的，按本合同相关条款执行，合同未约定或约定不明的参照《自治区住房城乡建设厅关于新冠肺炎疫情防控期间建设工程计价的指导意见》的第一款执行。

因承包人原因造成工期延误，逾期竣工违约金的计算方法为：非上述原因，承包人不能按合同约定的时间竣工，承包人应承担违约责任。应向发包人支付误期赔偿费（每天赔偿金额为合同价款扣除建安劳保费、发包人材料设备价款、暂估专业工程、暂列金额的万分之四），误期时间从规定竣工日期起直到全部工程或相应部分工程竣工验收各方签章日期之间的天数（扣除发包人批准顺延的工期）。发包人可从应向承包人支付的任何金额中扣除此项赔款费或其他方式收回此款，此赔偿款的支付并不能解除承包人应完成工程的责任或合同规定的其他责任。

因承包人原因造成工期延误，逾期竣工违约金的上限：逾期竣工的单位工程结算造价扣除建安劳保费、发包人材料价款、暂估专业工程、暂列金额后的 5 %。

7.6 不利物质条件

不利物质条件的其他情形和有关约定：按通用条款第 7.6 条执行。

7.7 异常恶劣的气候条件

发包人和承包人同意以下情形视为异常恶劣的气候条件：

- (1) 日气温超过 40 摄氏度的高温大于 3 天；
- (2) 日气温低于零摄氏度的严寒大于 3 天；
- (3) 8 级以上大风及六级以上的地震；
- (4) 一日内降雨达 200mm 的暴雨（以气象部门公布的为准）；
- (5) 造成的工程损坏的冰雹和大雪灾害；其他异常恶劣气候灾害。

7.9 提前竣工的奖励

7.9.2 提前竣工的奖励：无。

8. 材料与设备

8.2 承包人采购材料与工程设备

除已标价工程量清单《发包人提供主要材料和工程设备一览表》（表-21）中明确的材料、

发包人提供的施工设备和临时设施的运行、维护、拆除、清运费用的承担人：承包人。

9. 试验与检验

9.1 试验设备与试验人员

9.1.2 试验设备

施工现场需要配置的试验场所：按通用条款执行。

施工现场需要配备的试验设备：按通用条款执行。

施工现场需要具备的其他试验条件：按通用条款执行。

9.4 现场工艺试验

现场工艺试验的有关约定：按通用条款执行。

10. 变更

10.1 变更的范围

关于变更的范围的约定：按通用条款第 10.1 条执行。

10.3 变更程序

按《关于印发加强南宁市政府投资建设工程设计变更管理的通知》（南发改城市[2014]431号）执行，未按文件规定执行或手续不完善的工程变更，结算时不予认可。具体变更程序如下：

【备注：工程变更的分类详见南发改城市[2014]431号文，招标人应根据不同类别选择相应的变更程序；本条款内容仅适用南宁市本级政府投资项目，其他项目可由招标人自行设定。】

1、I类设计变更由发包人向南宁市城乡建委提出书面申请，经南宁市城乡建委组织发改、规划、财政等相关部门，并要所需要邀请专家论证通过后方可变更设计，工程变更图纸完成并通过图纸审查后，将变更资料报南宁市城乡建委备案方可实施。

2、II类工程变更由发包人向南宁市城乡建委提出书面申请，南宁市城乡建委要所具体情况组织有关部门，并根据需要邀请专家论证通过后方可变更设计，工程变更图纸完成并通过图纸审查后，将变更资料报南宁市城乡建委备案后方可实施。项目实施过程中，如遇实施时间紧迫但确需进行工程变更，且所引起投资增减达50万元以上的应急抢险工程，发包人应及时向南宁市城乡建委和财政局提出申请，经两人部门与项目建设、勘察、设计、监理单位及有关专家现场开会论证确定处理措施后，经现场签认，可先准许实施，后补工程变更资料报南宁市城乡建委备案。

3、III类工程变更应组织参建各方，并根据需要邀请专家进行经济、技术论证，完善变更手续后方可实施。发包人为南宁市管集团公司或其下属子公司的，工程变更论证会由南宁市管集团公司组织召开；发包人为开发区（管委会）下属公司的，工程变更论证会由开发区（管委会）建设局组织召开；其他由南宁市城乡建委按照II类变更方式组织召开。发包人应当按南宁市城乡建委规定的要求建立工程变更管理台账，定期进行汇总，并于每月5日前将上月办理III类工

程变更的情况向南宁市城乡建委报备，并报送南宁市财政局，接受有关部门的检查和稽查。Ⅲ类工程变更累计超过合同总价10%以上（含）的，以后所有的变更按Ⅱ类工程变更程序实施。

4、对于现场签证资料手续办理问题，由建设单位、监理单位、设计单位、施工单位四方对相关工程量进行签章确认，涉及地基处理及地质处理变更工程量的现场确认需增加勘察单位。

5、项目业主要严格按照要求完善影像、图片、图纸、工程量签证、施工和监理日志等相关资料，确保资料真实、完整，并负相应责任。

6、工程变更的其他规定：

(1)已办理施工图备案并且正在施工的项目不得擅自提高设计标准和安全储备进行工程变更；

(2)因施工组织设计不合理引起的工程变化不得进行工程变更；

(3)工程项目征地红线范围内施工或检测便道由承包人负责修建，费用由承包人在合同价款中考虑，不得以此进行工程变更；

(4)由于施工现场排水组织不畅造成的软土处理、积水排放不得进行工程变更；

(5)招标文件工程量清单中有土石方综合报价的，土石成分比例不得进行工程变更

(6)中标后，桩基的成孔方式、施工工艺、施工方案等不得进行工程变更；

(7)涉及到不平衡报价的工程变更，应对合同单价进行调整，确定合理单价后方可进行工程变更；

(8)因征地拆迁原因引起的工程变更，需县(区)、开发区(管委会)提供不能按要求完成征地拆迁任务的书面证明材料，并经市政府或其授权的机构同意才能进行工程变更。

10.4 变更估价

10.4.1 变更估价原则

关于变更估价的约定：工程变更合同价款按下列方法进行：(1)合同中已有相同清单项目的，按合同该清单项目价格进行计算；(2)合同中只有类似清单项目的，参照该类似清单项目价格进行计算；(3)合同中无适用或类似清单项目的价格计算方法：有定额的套定额，并（）乘以下浮系数中标价/招标控制价%，不乘下浮系数）计算，其中：材料设备价格按施工期间的《南宁市建设工程造价信息》相应信息价的加权平均值计算，《南宁市建设工程造价信息》没有相应信息价的，由建设单位、施工单位、监理单位或造价咨询单位根据市场行情协商确定；无定额可套的，由建设单位、施工单位、监理单位或造价咨询单位根据市场行情协商确定包含除税金以外所有费用的税前综合价格。以上约定同时适用于招标工程量清单缺项以及工程量清单项目特征与图纸不符时的价款确定。对于政府及国有资金投资的项目，新增项目的单价必须经财政部门或审计部门 审定。

工程变更导致实际完成的变更工程量与已标价清单或预算书中列明的该项目工程量有偏差时，其综合单价的确定按专用条款“1.13 工程量清单错误的修正”执行。

价跌幅以投标报价为基础超过约定的风险范围时，其超过部分据实调整。

②承包人在《承包人提供主要材料和设备一览表》中载明的材料和设备投标报价高于基准价格的：专用合同条款合同履行期间材料和设备单价跌幅以基准价格为基础超过约定的风险范围时，材料和设备单价涨幅以投标报价为基础超过约定的风险范围时，其超过部分据实调整。

③承包人在《承包人提供主要材料和设备一览表》中载明的材料和设备单价等于基准单价的：合同履行期间材料和设备单价涨跌幅以基准单价为基础超过约定的风险范围时，其超过部分据实调整。

第 3 种方式：按现行市政府有关文件执行。根据桂建发【2020】1 号文：

1、如本项目施工期间尚处于疫情防控期间的，承包人按有关规定在施工现场采取的疫情防控措施费用按实际发生另行计算，并列入总价措施项目费内。

2、如施工期间再次出现因疫情严重导致再次停工（以政府相关部门通知为准）导致合同工期或合同价款调整的，按本合同相关条款执行，合同未约定或约定不明的参照《自治区住房城乡建设厅关于新冠肺炎疫情防控期间建设工程计价的指导意见》的第一款执行。

12. 合同价格、计量与支付

12.1 合同价格形式

1、单价合同。

本合同价款采用固定综合单价方式确定。

综合单价包含的风险范围：除工程变更和政策性调整以外。

风险费用的计算方法：各种材料价格在合同实施期间不因市场价格变化因素而变动；因征地拆迁影响及重大设计变更等建设单位的原因，在招标后延迟开工或中途停建重新复工的施工工期内，主要材料涨跌的调整幅度按南重点办（2014）29 号文执行。

风险范围以外合同价格的调整方法：（一）因分部分项工程量清单漏项、设计变更、相关签证引起工程项目、工程量任何变化的，变更合同价款按下列方法进行：（1）合同中已有相同子目的，按合同该子目价格进行计算；（2）合同中只有类似子目的，参照该类似子目价格进行计算；（3）合同中没有适用或类似子目的价格计算方法：有定额的套定额（土石方工程除外），并乘以下浮系数（中标价/招标控制价）计算，其中材料价格按施工期间的《南宁建设工程造价信息》相应价格信息进行计算；《南宁建设工程造价信息》没有相应价格信息的按市场价计算；无定额可套的，根据市场价格协商确定综合价格；新增项目的单价必须经**审计部门**审定。

（二）国家和自治区、南宁市政策性调整有关费用标准的，按文件规定执行。

本工程最终结算价以**审计部门**审定为准。

三）本工程可以调整的主要材料：材料单价在合同实施期间不因市场价格变化因素而变动，因征地拆迁影响及重大设计变更等建设单位的原因，在招标后延迟开工或中途停建重新复工的施工工期内，主要材料涨跌的调整幅度按南重点办[2014]29 号文执行。本工程最终结算价以南宁市审计局审定为准。

3、其他价格方式：_____无_____。

12.2 预付款

12.2.1 预付款的支付

预付款支付比例或金额：_____无_____。

预付款支付期限：_____无_____。

预付款扣回的方式：_____无_____。

12.2.2 预付款担保

承包人提交预付款担保的期限：_____无_____。

预付款担保的形式为：_____无_____。

12.3 计量

12.3.1 计量原则

工程量计算规则：工程的计量均以《建设工程工程量清单计价规范》（GB50500—2013）及其广西壮族自治区实施细则、《建设工程工程量清单计算规范》（GB50854~50862—2013）及其广西实施细则（修订版）、本工程补充项目清单为准。

12.3.2 计量周期

关于计量周期的约定：**每月 25 日前**。

12.3.3 单价合同的计量

关于单价合同计量的约定：

(1) 工程量清单所列的工程量，不能作为承包人按合同履行其责任依据，实际施工中发生的工程量增加或减少并不影响承包人履行合同的责任，工程结算以完成的实际工程量为准。

(2) 《南发改城市【2014】431号》及《南重点办纪要【2015】59号》。

(3) 除另有规定外，工程师应按照合同通过计量来核实确定已完成的工程量和价值，承包人应得到该价值扣除保留金后的价款。当工程师要对已完工的工程量进行计量时，应适时地通知承包人参加。

12.4 工程进度款支付

12.4.1 付款周期

1、关于付款周期的约定：关于付款周期的约定：工程款原则上按月支付，合同内进度款支付限额为已完成工程量的 80%，工程变更部分进度款支付限额为已完成工程量的 60%；工程完工验收达到质量要求，按专用合同条款 14.2 条要求提交完整的结算资料给业主。待结算价经南宁市财政投资评审中心审定后，支付剩余工程款；若未满足工程质量缺陷责任期，发包人按工程价款结算总额的 3%预留工程质量保修金，待工程质量缺陷责任期满后返还；对发包人向承包人超付的工程款，承包人应在南宁市财政投资评审中心确定最终结算价之日起 30 日内返还发包人。逾期返还的，承包人须向发包人支付应返还款项每日 2‰的违约金。

2、合同约定的工程质量缺陷责任期（最长不超过 2 年）满后由承包人向发包人提出返还保

证金的申请，发包人在接到承包人返还保证金申请后，于 14 天内会同承包人按照合同约定的内容进行核实。发包人在接到承包人返还保证金申请后 14 天内不予答复，经催告后 14 天内仍不予答复，视同认可承包人的返还保证金申请。

12.4.2 进度付款申请单的编制

关于进度付款申请单编制的约定：按投标文件工程量清单内容。

12.4.3 进度付款申请单的提交

(1) 单价合同进度付款申请单提交的约定：**发包人向财政部门申请工程进度款时，承包人应配合发包人提供以下资料：①《工程用款支付证书》；②《财政性资金投资项目用款核定通知书》；③工程量计量报表（格式按财政局业务科室具体要求）；④其他需要补充说明的材料。**

(2) 总价合同进度付款申请单提交的约定：_____。

(3) 其他价格形式合同进度付款申请单提交的约定：_____。

12.4.4 进度款审核和支付

(1) 监理人审查并报送给发包人的期限：监理人应在收到承包人进度付款申请单以及相关资料后 7 天内完成审查并报送给发包人。

发包人完成审批并签发进度款支付证书的期限：发包人应在收到后 7 天内完成审批并签发进度款支付证书。

(2) 发包人支付进度款的期限：发包人应在进度款支付证书或临时进度款支付证书签发后 14 天内完成支付。

发包人逾期支付进度款的违约金的计算方式：无。

进度款支付方式：银行转账。

(3) 农民工工资支付

1) 农民工工资应与其它工程进度款分帐管理。承包人向发包人申请工程进度款时必须把工人工资部分单独列明，如果未单独列明，监理单位不得签支付证书等支付工程款的手续，发包人单位不得审批和支付工程款。发包人必须把工程款分帐出来的农民工工资转入承包人工人工资支付专用账户专户，转入专户环节必须有银行流水凭证。

2) 发包人依据工程进度，按与承包人约定的农民工支付比例，将工程人工费分账支付到承包人的农民工工资专户，工程完工时发包人向承包人农民工工资专户支付的完工工程量的人工费支付比例不低于 %，其余工程进度款项由发包人支付到承包人的单位基本户。

3) 承包人依据分包专业工程进度，按与分包人约定农民工支付比例，通过承包人农民工工资专户将分包工程的人工费分账支付到分包人的农民工工资专户，专业分包工程完工时承包人向分包人农民工工资专户支付完工工程量的人工费支付比例不低于 %。其余分包工程进度款项由承包人支付到分包人的单位基本户。

4) 凡未向付款单位提供农民工工资专户的，或者请款单位在申请工程进度款时未将人工费单列的，付款单位有权拒绝支付工程进度款。

5) 农民工工资使用要求: 专款专用, 除发放工人工资外, 不得用于其他用途。

6) 承包人将农民工工资支付情况定期报告发包人和监理单位, 并提供相应的材料接受建设行政主管部门和劳动保障行政主管部门对此事项监管。

(4) 农民工工资支付专用账户: ××××公司农民工工资支付专用账户。账号:

。

12.4.6 支付分解表的编制

(1) 总价合同支付分解表的编制与审批: 总价合同支付分解表在招标完成后由发包人和承包人共同编制, 发包人审批, 并作为本合同内容, 具体详见合同附件 14。

(2) 单价合同的总价项目支付分解表的编制与审批: 总价项目不采用支付分解表的方式计算, 而按《建设工程工程量清单计价规范 (GB50500-2013) 广西壮族自治区实施细则》的规定执行。

13. 验收和工程试车

13.1 分部分项工程验收

13.1.2 监理人不能按时进行验收时, 应提前 24 小时提交书面延期要求。

关于延期最长不得超过: 48 小时。

13.2 竣工验收

13.2.1 竣工验收条件

(3) 承包人负责整理和提交的竣工验收资料应当符合工程所在地建设行政主管部门和(或)城市建设档案管理机构有关施工资料的要求, 具体内容包括: 按通用条款 13.1.2 条执行并满足发包人要求。

竣工验收资料的份数: 一式 5 份。

承包人提供竣工图的约定: 竣工验收正式通过后 5 天 (工程造价在 500 万元以下含 500 万元)、10 天 (工程造价在 500 万元至 1000 万元之间含 1000 万元)、15 天 (工程造价在 1000 万元以上), 提供竣工图的数量分别为 2 套、4 套、6 套。

(4) 承包人必须在工程竣工验收前配合建设单位通过市城建档案馆的档案预验收, 市规划局的规划条件核实证明、区环保厅或市环保局的环保验收和自治区档案局或市档案局组织的档案专项验收。

13.2.2 竣工验收程序

关于竣工验收程序的约定: 按通用条款 13.2.2 条执行。

对已具备竣工验收条件, 但因承包人拒不进行工地现场和质保资料整改, 无法进行竣工验收的, 发包人有权委托其他单位进行整改, 由此产生费用由承包人承担, 违约金的计算方法为: 承包人每逾期一天按合同价款的万分之四向发包人支付违约金, 最高限额不超过合同总造价的 2.5%。

发包人不按照本项约定组织竣工验收、颁发工程接收证书的违约金的计算方法: 按通用条

款 13.2.2 条执行_____。

13.2.5 移交、接收全部与部分工程

承包人向发包人移交工程的期限：合同当事人应当在颁发工程接收证书后 7 天内完成工程的移交。

承包人必须按竣工验收存在问题整改通知书要求的期限内完成竣工验收组提出的存在问题的整改工作，完成整改后，于 7 个工作日内完成工程管理权移交手续办理。如承包人拒不进行整改，无法办理管理权移交的，发包人有权委托其他单位进行整改，由此产生费用由承包人承担，违约金的计算方法为：承包人每逾期一天按合同价款的万分之四向发包人支付违约金，最高限额不超过合同总造价的 2.5%。

发包人未按本合同约定接收全部或部分工程的，违约金的计算方法为：无。

承包人未按时移交工程的，违约金的计算方法为：承包人每逾期一天按合同价款的万分之四向发包人支付违约金，最高限额不超过合同总造价的 2.5%。

。

13.3 工程试车

13.3.1 试车程序

工程试车内容：按通用条款 13.3.1 条执行_____。

(1) 单机无负荷试车费用由承包人承担；

(2) 无负荷联动试车费用由承包人承担。

13.3.3 投料试车

关于投料试车相关事项的约定：按通用条款 13.3.3 条执行_____。

13.6 竣工退场

13.6.1 竣工退场

承包人完成竣工退场的期限：监理人颁发(出具)工程接收证书后，承包人负责按照通用合同条款本项约定的要求对施工场地进行清理并承担相关费用，直至监理人检验合格为止。

14. 竣工结算

14.1 竣工付款申请

承包人提交竣工付款申请单的期限：按专用条款 12.4.1 条执行_____。

竣工付款申请单应包括的内容：按专用条款 12.4.3 条执行_____。

14.2 竣工结算审核

发包人审批竣工付款申请单的期限：

	工程竣工结算报告金额	发包人审查时间
1	500 万元以下	从接到竣工结算报告和完整的竣工结算资料之日起 20 天
2	500 万元-2000 万元	从接到竣工结算报告和完整的竣工结算资料之日起 30 天
3	2000 万元-5000 万元	从接到竣工结算报告和完整的竣工结算资料之日起 45 天

4	5000 万元以上	从接到竣工结算报告和完整的竣工结算资料之日起 60 天 因承包人提供的结算资料不完整而需要补充或承包人不按时对账耽误时间时，审查时间应相应顺延。
---	-----------	---

结算审核约定：

非国有投资项目：1、工程竣工验收报告经发包人认可后 天内，承包人向发包人递交竣工验收合格资料及完整的结算资料和报告，双方按照协议书约定的合同价款及专用条款约定的合同价调整内容，进行工程竣工结算。2、发包人收到承包人递交的竣工结算报告及结算资料之日起 天内进行审核，给予确认或者提出初审意见。发包人逾期不予审定结算的视为发包人已同意上述竣工结算报告及结算资料，并以此作为最终结算的依据。发包人初审竣工结算完毕之日起 天内，按审定后的结算价款，通知经办银行向承包人支付工程竣工结算价款。承包人应根据发包人的需要随时将竣工工程交付发包人。

国有投资项目：（双方结合各地政府或有关部门出台的管理规定进行约定）

发包人完成竣工付款的期限：按专用条款 12.4.1 条执行。

关于竣工付款证书异议部分复核的方式和程序：按通用条款 14.2 条执行。

承包人必须在工程竣工验收合格后 60 个日历天内按《关于印发南宁市公共投资审计中心结算审计报审规定的通知》【南公投审办{2011}6 号文的要求】提交完整的竣工结算资料并完成中介机构对结算的审核,超时限完成结算造成的后果承包人自行承担。

承包人在结算审计过程中，如出现审定金额与承包人报审金额误差率（核减率）超过南宁市审计局规定的费率时，由承包人全额承担审核费用（审核费以相关行业标准计算为准）。

14.4 最终结清

14.4.1 最终结清申请单

承包人提交最终结清申请单的份数：一式 2 份。

承包人提交最终结算申请单的期限：承包人应在缺陷责任期终止证书颁发后 7 天内。

14.4.2 最终结清证书和支付

(1) 发包人完成最终结清申请单的审批并颁发最终结清证书的期限：按专用条款 14.4.1 条执行。

(2) 发包人完成支付的期限：按专用条款 14.4.1 条执行。

15. 缺陷责任期与保修

15.2 缺陷责任期

缺陷责任期的具体期限：按工程质量保修书执行。

15.3 质量保证金

关于是否扣留质量保证金的约定：是。

15.3.1 承包人提供质量保证金的方式：发包人按工程价款结算总额的 3%预留工程质量保证金，待工程质量保修期满后返还（无息）。

15.3.2 质量保证金的扣留

质量保证金的扣留按质量保修书执行。

15.4 保修

15.4.1 保修责任

工程保修期为：按质量保修书执行。

15.4.3 修复通知

承包人收到保修通知并到达工程现场的合理时间：按质量保修书执行。

16. 违约

16.1 发包人违约

16.1.1 发包人违约的情形

发包人违约的其他情形：无。

16.1.2 发包人违约的责任

发包人违约责任的承担方式和计算方法：

(1) 因发包人原因未能在计划开工日期前 7 天内下达开工通知的违约责任：工期顺延。

(2) 因发包人原因未能按合同约定支付合同价款的违约责任：**承包人与发包人签订延期付款协议，延期付款协议须经财政局认可**。

(3) 发包人违反第 10.1 款（变更的范围）第（2）项约定，自行实施被取消的工作或转由他人实施的违约责任：无。

(4) 发包人提供的材料、工程设备的规格、数量或质量不符合合同约定，或因发包人原因导致交货日期延误或交货地点变更等情况的违约责任：无。

(5) 因发包人违反合同约定造成暂停施工的违约责任：工期顺延。

(6) 发包人无正当理由没有在约定期限内发出复工指示，导致承包人无法复工的违约责任：工期顺延。

(7) 其他：无。

16.2 承包人违约

16.2.1 承包人违约的情形

承包人违约的其他情形：**承包人有违反《广西壮族自治区建设工程造价管理办法》的，按规定给予处罚**。

16.2.2 承包人违约的责任

承包人违约责任的承担方式和计算方法：

(1) 承包人未按本合同通用条款第 16.2.1（2）、（3）条内容完成的，承包人无条件返工处理，修复至工程质量要求并承担相关费用，并在发包人规定的时间内完成返工，否则发包人有权扣罚该分项工程 10%的工程款作为处罚。

(2) 承包人有本合同通用条款第 16.2.1(6) 条情形的, 或经监理人检验认为修复质量不合格而承包人拒绝再进行修补的, 发包人将扣除承包人全部质量保修金。

(3) 承包人有本专用合同条款 3.1.④、3.2、3.3 条违约责任的, 发包人有权扣除承包人的违约金。违约金金额均在承包人的履约保证金及计量支付款内扣除。监理人预先下发含有罚款意向的指令, 如承包人不及时采取措施纠正, 则在指令下达后十五天下发罚款通知书(不再陈述罚款理由)。承包人履约保证金被罚款后由发包人从最后一次计量支付时扣除相应金额补足履约保证金。承包人在合同期内, 完成合同规定的全部工程, 且质量合格, 在本工程施工竣工验收后十五天内可申请返还全部或部分罚款, 返还金额由监理人审核, 发包人批准。罚款金额返还时不包括银行利息。由于 3.1.18) 条的处置时效性对发包人特别重要, 承包人未按时完成或拒不完成“数字城管案件”处置的, 经监理人下发整改指令未能采取措施整改的, 发包人有权委托第三方处置队伍进行处置, 处置费用均从扣除的违约罚款金额内予以支付, 不再返还。

(4) 发包人有权对承包人的违约行为, 上报行政主管部门列入不良诚信记录名册, 对其市场准入予以限制。

16.2.3 因承包人违约解除合同

关于承包人违约解除合同的特别约定: 承包人有违反以下情况之一的, 发包人有权解除合同, 并没收其全部履约保证金。

(1) 承包人无正当理由不按开工通知的要求及时进场组织施工和不按签订协议书时商订的进度计划有效地开展施工准备, 造成工期延误的;

(2) 承包人违反本合同通用条款第 3.5 条规定私自将合同或合同的任何部分或任何权利转让给其他人, 或私自将工程或工程的一部分分包出去的;

(3) 未经监理人批准, 承包人私自将已按投标文件承诺进入工地的工程设备、施工设备、临时工程或材料撤离工地的;

(4) 由于承包人原因拒绝按合同进度计划及时完成合同规定的工程, 而又未采取有效措施赶上进度, 造成工期延误的或甲方对无进度履约能力的部位或部分进行强行分割直至终止合同的;

(5) 承包人否认合同有效或拒绝履行合同规定的承包人义务, 或由于法律、财务等原因导致承包人无法继续履行或实质上已停止履行合同的义务的;

(6) 合同签订之日起十五日内, 承包人无法按合同规定及投标文件的承诺进场经监理工程师认可的全部人员和机械的。

(7) 承包人在接到业主通知后十五个工作日内办结质安监等相关手续, 并提供办理施工许可证的资料, 如未按时办结或未配合甲方办理施工许可证, 甲方有权利解除合同。

发包人继续使用承包人在施工现场的材料、设备、临时工程、承包人文件和由承包人或以

其名义编制的其他文件的费用承担方式：费用由承包人承担。

17. 不可抗力

17.1 不可抗力的确认

除通用合同条款约定的不可抗力事件之外，视为不可抗力的其他情形：无。

17.4 因不可抗力解除合同

合同解除后，发包人应在商定或确定发包人应支付款项后28天内完成款项的支付。

18. 保险

18.1 工程保险

关于工程保险的特别约定：由承包人自行承担。

18.3 其他保险

关于其他保险的约定：承包人必须为施工现场从事施工的所有作业人员和管理人员办理意外伤害保险，并支付保险费。

承包人是否应为其施工设备等办理财产保险：由承包人自行办理。

18.7 通知义务

关于变更保险合同时的通知义务的约定：无。

20. 争议解决

20.3 争议评审

合同当事人是否同意将工程争议提交争议评审小组决定：是。

20.3.1 争议评审小组的确定

争议评审小组成员的确定：按通用条款 20.3.1 条执行。

选定争议评审员的期限：按通用条款 20.3.1 条执行。

争议评审小组成员的报酬承担方式：按通用条款 20.3.1 条执行。

其他事项的约定：无。

20.3.2 争议评审小组的决定

合同当事人关于本项的约定：无。

20.4 仲裁或诉讼

因合同及合同有关事项发生的争议，按下列第（2）种方式解决：

（1）提请南宁仲裁委员会按照该会仲裁规则进行仲裁，仲裁裁决是终局的，对合同双方均有约束力。

（2）向工程所在地人民法院起诉。

21. 补充条款

21.1 凡进入本工程工作的妇女应持有计生证、否则不准安排工作，禁止使用童工。

21.2 承包人如果在项目施工工作中需另使用项目经理部印章的，需出具法定授权委托书，

对受托人、范围、时间、权限作出明确约定并承担法律责任。

附件

附件 1：承包人承揽工程项目一览表

附件 2：支付担保格式

附件 3：承包人主要施工管理人员表

附件 4：分包人主要施工管理人员表

附件 5：履约担保格式

附件 6：承包人用于本工程施工的机械设备表

附件 7：预付款担保格式

附件 8：工程质量保修书

附件 1:

承包人承揽工程项目一览表

工程名称	建设规模	建筑面积 (平方米)	结构形式	层数	生产能力	设备安装内容	合同价格 (元)	开工日期

附件 2:

支付担保

_____ (承包人):

鉴于你方作为承包人已经与_____ (发包人名称)(以下称“发包人”)于_____年__月__日签订了_____ (工程名称)《建设工程施工合同》(以下称“主合同”),应发包人的申请,我方愿就发包人履行主合同约定的工程款支付义务以保证的方式向你方提供如下担保:

一、保证的范围及保证金额

1. 我方的保证范围是主合同约定的工程款。
2. 本保函所称主合同约定的工程款是指主合同约定的除工程质量保证金以外的合同价款。
3. 我方保证的金额是主合同约定的工程款的_____% , 数额最高不超过人民币元 (大写: _____)。

二、保证的方式及保证期间

1. 我方保证的方式为: 连带责任保证。
2. 我方保证的期间为: 自本合同生效之日起至主合同约定的工程款支付完毕之日后____日内。
3. 你方与发包人协议变更工程款支付日期的, 经我方书面同意后, 保证期间按照变更后的支付日期做相应调整。

三、承担保证责任的形式

我方承担保证责任的形式是代为支付。发包人未按主合同约定向你方支付工程款的, 由我方在保证金额内代为支付。

四、代偿的安排

1. 你方要求我方承担保证责任的, 应向我方发出书面索赔通知及发包人未支付主合同约定工程款的证明材料。索赔通知应写明要求索赔的金额, 支付款项应到达的账号。
2. 在出现你方与发包人因工程质量发生争议, 发包人拒绝向你方支付工程款的情形时, 你方要求我方履行保证责任代为支付的, 需提供符合相应条件要求的工程质量检测机构出具的质量说明材料。
3. 我方收到你方的书面索赔通知及相应的证明材料后 7 天内无条件支付。

五、保证责任的解除

1. 在本保函承诺的保证期间内, 你方未书面向我方主张保证责任的, 自保证期间届满次日起, 我方保证责任解除。
2. 发包人按主合同约定履行了工程款的全部支付义务的, 自本保函承诺的保证期间届满次

日起，我方保证责任解除。

3. 我方按照本保函向你方履行保证责任所支付金额达到本保函保证金额时，自我方向你方支付（支付款项从我方账户划出）之日起，保证责任即解除。

4. 按照法律法规的规定或出现应解除我方保证责任的其他情形的，我方在本保函项下的保证责任亦解除。

5. 我方解除保证责任后，你方应自我方保证责任解除之日起__个工作日内，将本保函原件返还我方。

六、免责条款

1. 因你方违约致使发包人不能履行义务的，我方不承担保证责任。

2. 依照法律法规的规定或你方与发包人的另行约定，免除发包人部分或全部义务的，我方亦免除其相应的保证责任。

3. 你方与发包人协议变更主合同的，如加重发包人责任致使我方保证责任加重的，需征得我方书面同意，否则我方不再承担因此而加重部分的保证责任，但主合同第 10 条（变更）约定的变更不受本款限制。

4. 因不可抗力造成发包人不能履行义务的，我方不承担保证责任。

七、争议解决

因本保函或本保函相关事项发生的纠纷，可由双方协商解决，协商不成的，按下列第____种方式解决：

（1）向_____仲裁委员会申请仲裁；

（2）向_____人民法院起诉。

八、保函的生效

本保函自我方法定代表人（或其授权代理人）签字并加盖公章之日起生效。

担保人：_____（盖章）

法定代表人或委托代理人：_____（签字）

地 址：_____

邮政编码：_____

传 真：_____

_____年____月____日

附件 3：

承包人主要施工管理人员表

名 称	姓 名	职 务	职 称	计划进场时间
一、总部人员				
项目主管				
其他人员				
二、现场人员				
项目经理				
项目副经理				
技术负责人				
造价管理				
质量管理				
材料管理				
计划管理				
安全管理				
其他人员				

附件 4:

分包人主要施工管理人员表

名 称	姓 名	职 务	职 称	主要资历、经验及承担过的项目
一、总部人员				
项目主管				
其他人员				
二、现场人员				
项目经理				
项目副经理				
技术负责人				
造价管理				
质量管理				
材料管理				
计划管理				
安全管理				
其他人员				

附件 5:

履约担保

_____ (发包人名称):

鉴于_____ (发包人名称, 以下简称“发包人”) 已于
年____月____日发放中标通知书, 明确_____ (承包人名称) (以
下称“承包人”) 于_____年____月____日为_____ (工程名称)
的中标人。我方愿意无条件地、不可撤销地就承包人履行与你方签订的合同, 向你方提供连带
责任担保。

1. 担保金额人民币 (大写) _____元 (¥_____)。

2. 担保有效期自你方与承包人签订的合同生效之日起至你方签发或应签发工程接收证书之
日止。

3. 在本担保有效期内, 因承包人违反合同约定的义务给你方造成经济损失时, 我方在收到
你方以书面形式提出的在担保金额内的赔偿要求后, 在 7 天内无条件支付。

4. 你方和承包人按合同约定变更合同时, 我方承担本担保规定的义务不变。

5. 因本保函发生的纠纷, 可由双方协商解决, 协商不成的, 任何一方均可提请_____仲裁
委员会仲裁。

6. 本保函自我方法定代表人 (或其授权代理人) 签字并加盖公章之日起生效。

担 保 人: _____ (盖单位章)

法定代表人或其委托代理人: _____ (签字)

地 址: _____

邮政编码: _____

电 话: _____

传 真: _____

_____年____月____日

附件 6:

承包人用于本工程施工的机械设备表

序号	机械或设 备名称	规格 型号	数量	产地	制造 年份	额定功率 (kW)	生产 能力	备注

附件 7:

预付款担保

_____ (发包人名称):

根据_____ (承包人名称)(以下称“承包人”)与_____ (发包人名称)(以下简称“发包人”)于_____年___月___日签订的_____ (工程名称)《建设工程施工合同》，承包人按约定的金额向你方提交一份预付款担保，即有权得到你方支付相等金额的预付款。我方愿意就你方提供给承包人的预付款为承包人提供连带责任担保。

1. 担保金额人民币(大写)_____元(¥_____)。

2. 担保有效期自预付款支付给承包人起生效，至你方签发的进度款支付证书说明已完全扣清止。

3. 在本保函有效期内，因承包人违反合同约定的义务而要求收回预付款时，我方在收到你方的书面通知后，在7天内无条件支付。但本保函的担保金额，在任何时候不应超过预付款金额减去你方按合同约定在向承包人签发的进度款支付证书中扣除的金额。

4. 你方和承包人按合同约定变更合同时，我方承担本保函规定的义务不变。

5. 因本保函发生的纠纷，可由双方协商解决，协商不成的，任何一方均可提请_____仲裁委员会仲裁。

6. 本保函自我方法定代表人(或其授权代理人)签字并加盖公章之日起生效。

担保人: _____ (盖单位章)

法定代表人或其委托代理人: _____ (签字)

地 址: _____

邮政编码: _____

电 话: _____

传 真: _____

_____年___月___日

附件 8:

工程质量保修书（房屋建筑工程）

发包人（全称）：_____

承包人（全称）：_____

发包人和承包人根据《中华人民共和国建筑法》和《建设工程质量管理条例》，经协商一致就_____（工程全称）签订工程质量保修书。

一、工程质量保修范围和内容

承包人在质量保修期内，按照有关法律规范和合同约定，承担工程质量保修责任。

质量保修范围包括地基基础工程、主体结构工程，屋面防水工程、有防水要求的卫生间、房间和外墙面的防渗漏，供热与供冷系统，电气管线、给排水管道、设备安装和装修工程，以及双方约定的其他项目。具体保修的内容，双方约定如下：

_____。
_____。

二、质量保修期

根据《建设工程质量管理条例》及有关规定，工程的质量保修期如下：

1. 地基基础工程和主体结构工程为设计文件规定的工程合理使用年限；
2. 屋面防水工程、有防水要求的卫生间、房间和外墙面的防渗漏为_____年；
3. 装修工程为_____年；
4. 电气管线、给排水管道、设备安装工程为_____年；
5. 供热与供冷系统为_____个采暖期、供冷期；
6. 住宅小区内的给排水设施、道路等配套工程为_____年；
7. 其他项目保修期限约定如下：

_____。
_____。

质量保修期自工程竣工验收合格之日起计算。

三、缺陷责任期

工程缺陷责任期为_____个月（最长不超过 24 个月），缺陷责任期自工程竣工验收合格之日起计算。单位工程先于全部工程进行验收，单位工程缺陷责任期自单位工程验收合格之日起算。

缺陷责任期终止后，发包人应退还剩余的质量保证金。

四、质量保修责任

1. 属于保修范围、内容的项目，承包人应当在接到保修通知之日起_____天内派人保修。

承包人不在约定期限内派人保修的，发包人可以委托他人修理，修理费用从质量保修金内扣除。

2. 发生紧急事故需抢修的，承包人在接到事故通知后，应当立即到达事故现场抢修。

3. 对于涉及结构安全的质量问题，应当按照《建设工程质量管理条例》的规定，立即向当地建设行政主管部门和有关部门报告，采取安全防范措施，并由原设计人或者具有相应资质等级的设计人提出保修方案，承包人实施保修。

4. 质量保修完成后，由发包人组织验收。

五、保修费用

保修费用由造成质量缺陷的责任方承担。

六、双方约定的其他工程质量保修事项：

_____。

工程质量保修书由发包人、承包人在工程竣工验收前共同签署，作为施工合同附件，其有效期限至保修期满。

发包人（公章）：_____

承包人（公章）：_____

地 址：_____

地 址：_____

法定代表人（签字）：_____

法定代表人（签字）：_____

委托代理人（签字）：_____

委托代理人（签字）：_____

电 话：_____

电 话：_____

传 真：_____

传 真：_____

开户银行：_____

开户银行：_____

账 号：_____

账 号：_____

邮政编码：_____

邮政编码：_____

工程质量保修书（市政公用工程）

发包人（全称）：_____

承包人（全称）：_____

发包人和承包人根据《中华人民共和国建筑法》和《建设工程质量管理条例》，经协商一致就_____（工程全称）签订工程质量保修书。

一、工程质量保修范围和内容

承包人在质量保修期内，按照有关法律规定的和合同约定，承担工程质量保修责任。

质量保修范围包括_____，以及双方约定的其他项目。具体保修的内容，双方约定如下：

二、质量保修期

根据《建设工程质量管理条例》及有关规定，工程的质量保修期如下：

1. 桥梁工程为_____年（建议桥梁隧道主体结构工程为设计文件规定的合理使用年限）；
2. 道路工程为_____年（建议路基、路面、桥面为 2 年）；
3. 排水（雨水）工程为_____年（建议道路工程中的排水工程为 3 年）；
4. 绿化工程为 单位工程竣工验收合格后 _____年；
5. 地下防水工程为_____年（建议为 5 年）；
6. 其他附属工程为_____年；
7. 其他项目保修期限约定如下：

质量保修期自工程竣工验收合格之日起计算。

三、缺陷责任期

工程缺陷责任期为_____个月（最长不超过 24 个月），缺陷责任期自工程竣工验收合格之日起计算。单位工程先于全部工程进行验收，单位工程缺陷责任期自单位工程验收合格之日起算。

缺陷责任期终止后，发包人应退还剩余的质量保证金。

四、质量保修责任

1. 属于保修范围、内容的项目，承包人应当在接到保修通知之日起_____天内派人保修。承包人不在约定期限内派人保修的，发包人委托他人修理，修理费用从质量保修金内扣除。

2. 发生紧急事故需抢修的，承包人在接到事故通知后，应当立即到达事故现场抢修。

3. 对于涉及结构安全的质量问题，应当按照《建设工程质量管理条例》的规定，立即向当地建设行政主管部门和有关部门报告，采取安全防范措施，并由原设计人或者具有相应资质等级的设计人提出保修方案，承包人实施保修。

4. 质量保修完成后，由发包人组织验收。

五、保修费用

保修费用由造成质量缺陷的责任方承担。

六、双方约定的其他工程质量保修事项：_____

_____。

工程质量保修书由发包人、承包人在工程竣工验收前共同签署，作为施工合同附件，其有效期限至保修期满。

发包人（公章）：_____

承包人（公章）：_____

地 址：_____

地 址：_____

法定代表人（签字）：_____

法定代表人（签字）：_____

委托代理人（签字）：_____

委托代理人（签字）：_____

电 话：_____

电 话：_____

传 真：_____

传 真：_____

开户银行：_____

开户银行：_____

账 号：_____

账 号：_____

邮政编码：_____

邮政编码：_____

第五章 工程量清单

1 工程量清单编制说明

1.1 本工程量清单依据《建设工程工程量清单计价规范（GB50500-2013）广西实施细则》（以下简称“《计价规范》”）、各专业《工程量清单计算规范（GB50854~50862-2013）》及广西实施细则（修订本）（以下简称“《计算规范》”）、《关于建筑业实施营业税改征增值税后广西壮族自治区建设工程计价依据调整的通知》（桂建标〔2016〕17号）、招标文件、施工图等编制。计算规范中没有的清单项目，应在本章第1.4款约定。

1.2 工程量清单应与投标须知、合同协议条款、合同的通用条款、合同专用条款、技术规范及图纸等文件一起结合使用。

1.3 工程量清单是招标文件的组成部分，是工程量清单计价的基础，作为编制招标控制价、投标报价、计算或调整工程量、索赔等的依据之一。

1.4 补充清单项目的特征、计量单位、工程量计算规则及工作内容说明如下：

无

1.5 《承包人提供的主要材料和设备一览表》（表-22，表格编号为计价规范相应表格编号，下同）作为项目实施过程中材料和设备价格风险调整依据。

1.6 本工程暂列金额（约按合同造价 %计算），共 元，作为合同签订时尚未确定或者不可预见但施工中可能发生的费用。

1.7 本工程发包人提供的材料和设备详见《发包人提供的主要材料和工程设备一览表》（表-21）。

1.8 本工程部分材料和设备在招标时作为暂估价计列，结算按实调整，具体内容详见《材料（工程设备）暂估单价及调整表》（表12-2）。

1.9 招标时暂估专业工程的价款属于暂估价，结算按实调整，具体内容详见《专业工程暂估价及结算价表》（表12-3）。

1.10 本工程量清单编码处标注“*”号的清单项目作为主要清单项目，需要投标人提供《主要清单项目工料机分析表》（表-10）。

1.11 其它需要说明的问题：

无

1.12 工程量清单在南宁市公共资源交易中心系统发布，潜在投标人可登陆系统自行下载，文件后缀名为“.gxzb”。一般计税法建设工程的工程量清单表格按《关于建筑业实施营业税改征增值税后广西壮族自治区建设工程计价依据调整的通知》（桂建标〔2016〕17号）附件“增值税一般计税方法工程计价表”要求提供；简易计税法建设工程按照《计价规范》要求的表格

提供，但规费和税费要按照《关于建筑业实施营业税改征增值税后广西壮族自治区建设工程计价依据调整的通知》（桂建标〔2016〕17号）要求调整，具体包括：

- 1.1 招标工程量清单（封-1）
- 1.2 招标工程量清单（封扉-1）
- 1.3 总说明（表-01）
- 1.4 建设项目投标报价汇总表（表-02）
- 1.5 单项工程投标报价汇总表（表-03）
- 1.6 单位工程投标报价汇总表（表-04）
- 1.7 分部分项工程和单价措施项目清单与计价表（表-08）
- 1.8 总价措施项目清单与计价表（表-11）
- 1.9 其他项目清单与计价汇总表（表-12）
- 1.10 暂列金额明细表（表 12-1）
- 1.11 材料（工程设备）暂估单价及调整表（表 12-2）
- 1.12 专业工程暂估价及结算价表（表 12-3）
- 1.13 计日工表（表 12-4）
- 1.14 总承包服务费计价表（表 12-5）
- 1.15 税前项目清单与计价表（表-14）
- 1.16 规费、增值税计价表（表-15）
- 1.17 发包人提供主要材料和工程设备一览表（表-21）
- 1.18 承包人提供主要材料和工程设备一览表（适用于造价信息差额调整法）（表-22）
- 1.19 承包人提供主要材料和工程设备一览表（适用于价格指数差额调整法）（表-23）

注：如本工程在合同中约定采用造价信息价差调整法，1.18 承包人提供主要材料和工程设备一览表（适用于造价信息差额调整法）（表-22）载明的主要材料和设备为本工程允许调整的材料和设备，招标工程量清单必须提供该表格，且不能提供空白表。

以下表格视工程实际需要选用，如该工程不发生如下表格相关项目和费用，所编制招标工程量清单则不需列入相应表格：

- ①建设项目投标报价汇总表（表-02）
- ②暂列金额明细表（表 12-1）
- ③材料（工程设备）暂估单价及调整表（表 12-2）
- ④专业工程暂估价表（表 12-3）
- ⑤计日工表（表 12-4）
- ⑥总承包服务费计价表（表 12-5）
- ⑦税前项目清单与计价表（表-14）
- ⑧ 承包人提供主要材料和工程设备一览表（适用于价格指数差额调整法）（表-23）

2 招标控制价编制说明

2.1 招标控制价编制依据：

（1）《计价规范》及《计算规范》、《关于建筑业实施营业税改征增值税后广西壮族自治区建设工程计价依据调整的通知》（桂建标〔2016〕17号）等；

（2）自治区住房城乡建设行政主管部门颁发的计价定额及有关规定；

按现行有关定额及配套费率、人工和机械台班费用调整等规定。

（3）建设工程设计文件及相关资料；

以公共资源招投标会员网上交易系统 <https://www.nnggzy.org.cn/gxnnzbw//gxnnhy> 下载为准

（4）本工程招标文件及工程量清单；

（5）与建设项目相关的标准、规范、技术资料；

(6) 施工现场情况、工程特点及常规施工方案；

(7) 材料价格信息：材料价格主要按照南宁市建设工程造价管理机构发布的工程造价信息2020年第2期，不足部分参考市场定价。

2.2 分部分项及单价措施项目综合单价应包括招标文件中招标人要求投标人所承担的风险内容及其范围（幅度）产生的风险费用。

2.3 总价措施项目应根据拟定的招标文件和常规施工方案按《计价规范》和《计算规范》规定编制。

2.4 其他项目费应按下列规定报价：

(1) 暂列金额应按招标工程量清单中列出的金额填写；

(2) 材料、工程设备暂估价应按招标工程量清单中列出的单价计入综合单价；

(3) 专业工程暂估价应按招标工程量清单中列出的金额填写；

(4) 计日工应按招标工程量清单中列出的项目和数量，根据工程特点和有关计价依据确定的综合单价计算；

(5) 总承包服务费应根据招标工程量清单列出的内容和要求，按自治区住房城乡建设行政主管部门颁发的计价定额及有关规定计算。

2.5 规费和增值税应按规定确定，作为不可竞争费用。

2.6 其它需要说明的问题：

无

3 投标报价（已标价工程量清单）编制说明

3.1 投标人应依据招标文件、招标工程量清单以及《计价规范》、《计算规范》自主报价，自主报价不得违反计价规范强制性条文规定。投标人不得采用总价让利或以百分比让利等形式进行报价，任何优惠（或降价、让利）均应反映在相应清单项目的综合单价中。同时，不得出现任意一项单价重大让利，不得以自有机械闲置、自有材料等不计成本为由低于工程成本报价。

3.2 投标人应按招标工程量清单填报价格。项目编码、项目名称、项目特征、计量单位、工程量必须与招标工程量清单一致，投标人不得对招标工程量清单项目进行增减调整。

3.3 综合单价中应包含招标文件中划分的应由投标人承担的风险范围及其费用。

3.4 分部分项工程项目和单价措施项目，应根据招标文件和招标工程量清单项目中的特征描述确定综合单价计算。如出现招标工程量清单特征描述与设计图纸不符时，投标人应以招标工程量清单的项目特征描述为准，确定投标报价的综合单价。

3.5 总价措施项目的金额应根据招标文件及投标时拟定的施工组织设计或施工方案，按计价规范的规定自主确定。但安全文明施工费按国家、省级或行业建设主管部门的有关规定执行，作为不竞争费用单列。

3.6 其他项目费应按下列规定报价：

- (1) 暂列金额应按招标工程量清单中列出的金额填写；
 - (2) 材料、工程设备暂估价应按招标工程量清单中列出的单价计入综合单价；
 - (3) 专业工程暂估价应按招标工程量清单中列出的金额填写；
 - (4) 计日工应按招标工程量清单中列出的项目和估算数量，自主确定综合单价并计算计日工总额；计日工单价均不含规费和税金；
 - (5) 总承包服务费应根据招标工程量清单中列出的内容和供应材料、设备情况，按照招标人提出的协调、配合与服务要求和施工现场管理需要自主确定。
- 3.7 规费和增值税应按规定确定，作为不可竞争费用。
- 3.8 招标工程量清单与计价表中列明的所有需要填写的单价和合价的项目，投标人均应填写且只允许有一个报价。未填写单价和合价的项目，视为此项费用已包含在已标价工程量清单中其他项目的单价和合价之中。竣工结算时，此项目不得重新组价予以调整。
- 3.9 投标总价应当与分部分项工程费、措施项目费、其他项目费和规费、增值税的合计金额一致。
- 3.10 因分部分项工程量清单漏项、设计变更、相关签证引起工程项目、工程量任何变化的，变更合同价款按专用合同条款中变更估价原则处理。
- 3.11 投标人应按《承包人提供的主要材料和设备一览表》的内容填报，不得擅自调整材料和设备名称型号规格、单位、风险系数、基准单价。
- 3.12 投标报价表格按本工程工程量清单表格要求填写，并按招标文件的要求，附上《工程量清单综合单价分析表》（表-09）和《主要清单项目工料机分析表》（表-10）。
- 未尽事宜详见本工程招标工程量清单、招标控制价编制说明以及现行《计价规范》等有关规定执行。

第六章 图 纸

(登陆南宁市公共资源交易系统下载)

第七章 危险性较大的分部分项工程清单（如有）

本章由招标人根据国家行业和地方现行标准、规范和规程等，以及项目具体情况摘录。

《危险性较大的分部分项工程安全管理规定》（建设部令第 37 号）2019 年修订版以及住房城乡建设部办公厅关于实施《危险性较大的分部分项工程安全管理规定》有关问题的通知（建办质〔2018〕31 号）。

第八章 技术标准和要求

本工程技术规范采用建设部现行工程施工规范、验评标准及强制性标准条文。包括但不限于以下技术标准和要求：

一、道路交通信号控制设备技术规范

1、LED 信号灯技术要求

(1)、整灯符合中华人民共和国国家标准《道路交通信号控制机》GA47-2002、《道路交通信号灯控制与规范》GB14886-2006 的规定和技术要求。

(2)、信号灯主体由聚碳酸酯制造，包括外壳、光学单元和面罩。外壳不会出现剥落、腐蚀、刮痕，并且防紫外线，永不褪色，并保证完全密封。信号灯具有方便开启的活页前面罩，方便安装、维护。前端聚光灯罩为倾斜锥形结构，增强远距离的光强分部，便于驾驶者观察。

(3)、灯壳为模块化安装，可实现任意数量灯头拼装组合。装饰背板为整合铝合金板。

(4)、光源采用进口超高亮度四元素发光二极管，功耗小，工作寿命长，光强度高，衰减少。具有单独的发光体单元，并保证完全密封。

(5)、LED 信号灯采用先进的电源电路设计，提供恒压恒流，有效抑制国内电网频繁波动对发光二极管发光强度、色度的影响。

(6)、采用保护及恢复电路技术，在单个或多个 LED 发生故障情况下，对其他 LED 和整体灯信号不发生任何影响，保证 LED 信号灯的可靠性、耐久性和稳定性。

(7)、要求：提供相关部门出具的 LED 交通信号灯检测报告；

2、长伸臂标志杆技术要求

(1)、符合 GBJ135-1990，GBJ9-1990，DL/T646-1998 和 GB5768-1999 标准；

(2)、根据立柱及横臂上灯具及标志牌等附件的实际分布情况进行杆体设计，杆体及灯具的设计风速不小于 30 米/秒；

(3)、立柱及横臂为正多边形，截面为正八边形，立柱与横臂采用法兰联接，横臂长度 12 米以内为整根不分段式；臂长大于 12 米允许采用插接，插接处设有放松装置，插接深度误差控制在 $\pm 5\%L$ （L 为设计插接量值）范围内；

(4)、杆体设计要求美观大方，横臂上所有灯具及附件安装后，横臂小端应有 1-20 仰角或整体外形与厂家提供图纸效果一致；

(5)、焊接采用惰性气体保护焊或埋弧焊。无焊渣、气孔等缺陷，重要部位（特指如直杆与悬臂杆接驳处，直杆与法兰盘连体处等）的焊缝应进行探伤检测；

(6)、防腐要求：钢管杆内外表面采用热浸锌防腐处理，镀锌层厚度 $\geq 86\mu\text{m}$ ，标准参照 GB2694-81

中有关规定执行；

(7)、灯杆颜色要求与南宁市现有的灯杆颜色一致；

3、防雷接地

- (1) 防雷接地，采用共地接地网方式，接地母线应采用铜质线。
- (2) 采用共地接地网时，其接地电阻应符合国家有关规定。
- (3) 需装设接地连接盒，预留给信号控制机、电子警察及监控系统使用。

4、磁感线圈：

线圈位于车道中间，线圈的形状保证线圈能够检测通过的所有车辆。线圈的作用是检测道路上的交通信息，得到交通数据(交通量，车流方向，车辆速度等)。

5、管道施工：

管道施工必须严格按照图纸要求进行施工，并且管道两端必须采用防潮、防虫害的封闭措施，但不得使用混凝土材料。

6、RMY 设备的主要技术特性如下：

主 CPU 具有 8MHz 速度，辅助 CPU 为 4MHz，所有的路口机配置参数（包括配时信息）都存储在一个可更换的非易失性存储器芯片上，全部控制程序存储在 EPROM 上，所有的控制表格都存储在 EEPROM 上。

灯组绿冲突表存储在单独的一片 EEPROM 上，由辅助 CPU 检查绿灯信号是否与绿灯冲突表中定义的参数没有冲突。

一般特性：

采用 C-MOS 技术

双欧洲格式卡 (6U)

基于相位的控制

控制容量最大为 16 组灯组，每个灯组包含 3 个交通灯（红、黄、绿），根据业主特殊要求
可选最大容量 32 组灯组

最多可装载 21 路车辆检测器

标准机箱上最多可容纳 4 个 4 通道(共 16 路)车辆检测器(欧卡格式)和 16 个外部通道

最多可本地存储 127 个交通计划

可编程串口或并口同步

电源：220V a.c.±20%，50Hz (最小电压 176V)

110V.a.c. ±10% (可选) 60Hz 频率(可选)

功率 80 W

风扇 8 W

工作温度 -20°C to +60°C 有散热风扇(基本配置)，注意机箱内温度高于环境温度

箱体 2 mm 镀锌钢板

尺寸 1500 mm x 700 mm x 300 mm

数字信号输入 56 路光隔离 N/O 无电压继电器输入

数字信号输出 8 N/O 无电压继电器输出

灯组供绿输出 每组 4 个端子输出（绿/红/黄/零线）每路输出最大电流 3A

电路板结构形式 双欧洲格式 6U 电路板（320 x 100 x 25 mm），双 2x32 针接插件
DIN41612 Type B

板卡固定架 高: 6U(267mm), 宽: 19"(483mm), 深: 181mm

线路保护 浪涌电压释放器, varistor and transsil.

定格的电压: 12V.

定格的浪涌释放电流: 10 kA.

响应时间: 1 ns

二、CCTV 交通监控系统工程技术文件

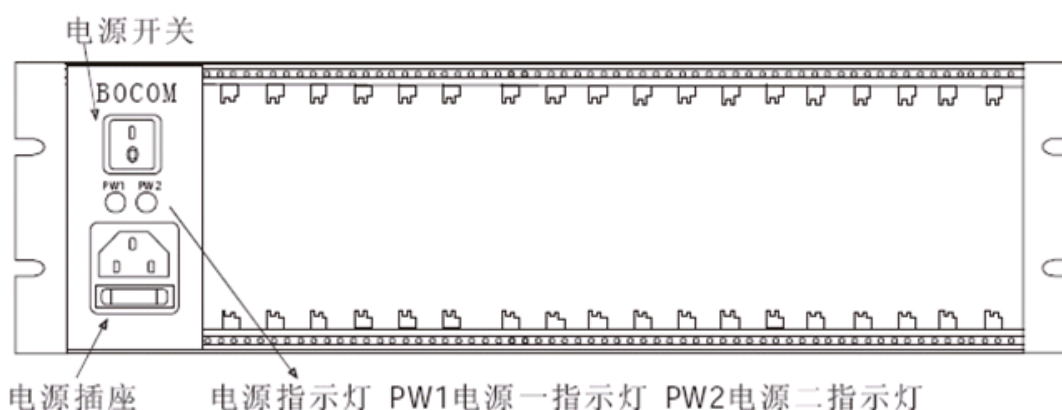
此系统工程是完成将道路监控图像回传南宁市公安局交通警察支队交通管理指挥中心，中心机房设在南宁市公安局交通警察支队交通管理指挥中心。

(一)、CCTV 交通监控系统现状描述:

1、中心矩阵: 南宁市公安局交通警察支队指挥中心使用的是 BOSCH 8800 矩阵，最大可以 256 路输入，采用的控制协议是双相码 (Biphase 码)。

2、十八槽光端机机箱:

博康 SR2000: 机箱尺寸为 486×135×285MM，最大容量十八个卡式端机，输入电源: 220V、2A，输出电源: +9V、10A、-9V、6A，见下图:



十八槽机箱后视图

(二)、摄像杆技术要求

(1) H=8 米，L=4 米的八角形监控杆，主杆为一体式，其主杆底径为 $\phi 280$ (对角)，顶径为 $\phi 160$ (对角)，壁厚为 5mm，悬臂小端为 $\phi 114$ (对角)。

(2) 距底法兰 300 mm 的位置开 280×120 的加强门。

(3) 杆体板材采用 Q235 (A3) 钢板，主杆钢板厚度为 5 mm，横臂钢板厚度为 5 mm。

(4) 灯杆内外表面应热镀锌，外表面需喷塑，喷塑，应光滑、无针孔、无流挂、无剥落现象。

(5) 杆体底法兰采用 20 mm 的钢板，底板地脚螺栓安装孔开长圆孔。

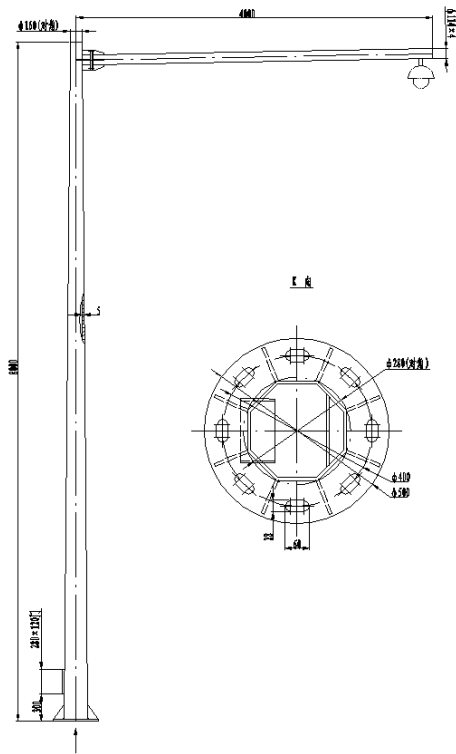
(6) 所有的焊缝均按 III 级焊缝检验，焊缝未表明处不低于板厚。

(7) 杆体除安装 1 米的避雷针外，还要可靠的防漏电接地，接地电阻不大于 4Ω ，且应符合 GB50169。

(8) 直线度偏差: $L/1000$; 长度偏差: $+2L/1000$; 对边距偏差: $+2\text{mm}$; 法兰面对轴线倾斜: 1.5 mm ; 法兰孔间距: $\pm 0.5 \text{ mm}$; 法兰孔中心间距: $\pm 1.0 \text{ mm}$

(9) 穿线孔内及周边应打磨无毛刺。

如下图:



(三)、摄像杆基础:

(1) 杆件基础: 采用钢筋混凝土基础, 基础的浇注、混凝土强度等级必须符合 GB50204-2002 的要求。

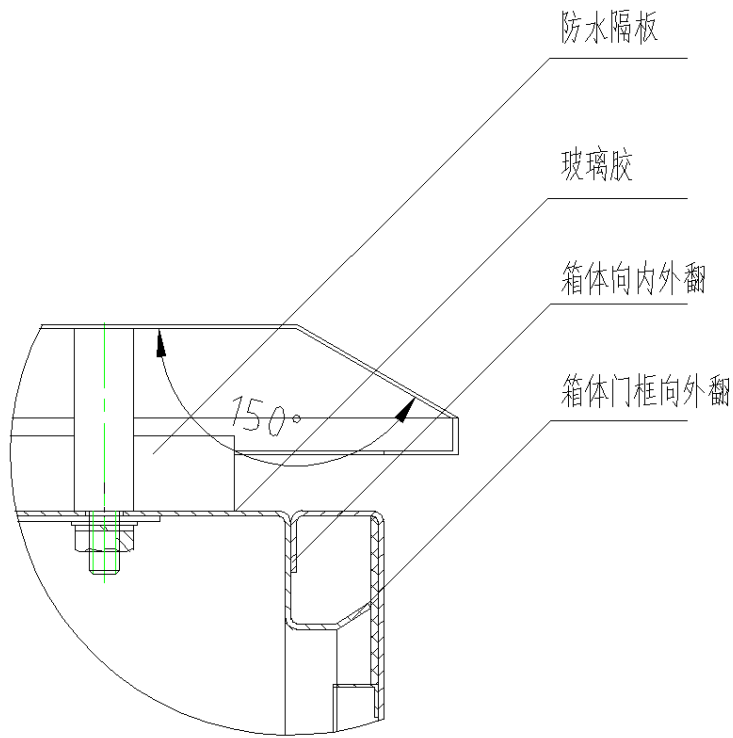
(2) 杆件接地: 杆件应安装保护地线, 保护地线可使用规格为 40mm×4mm 以上的镀锌扁钢制作, 焊接到每个钢制杆件的法兰盘上。

(3) 焊接处应作防腐处理。保护地线应与接地体有效连接, 接地电阻应小于 4Ω。接地体施工应符合 GB 50169-1992 的规定。

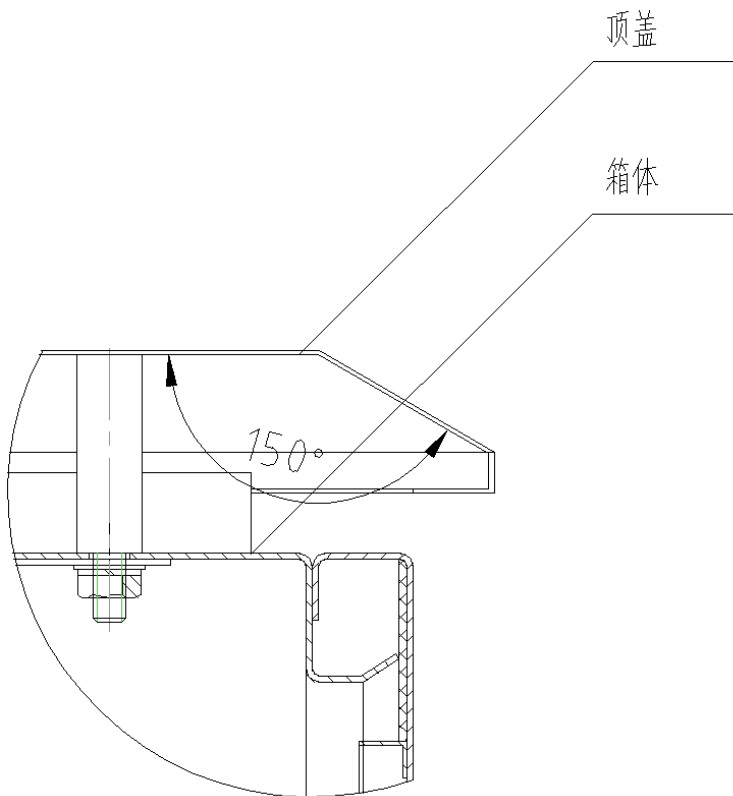
(四)、设备防护箱技术要求:

基外形尺寸为: (W×D×H): 600×630×1060mm, 须采用 20 # 优质冷轧钢板焊接镀锌后加烤漆制成, 需具有耐冲击、防腐蚀、强度好的特点。

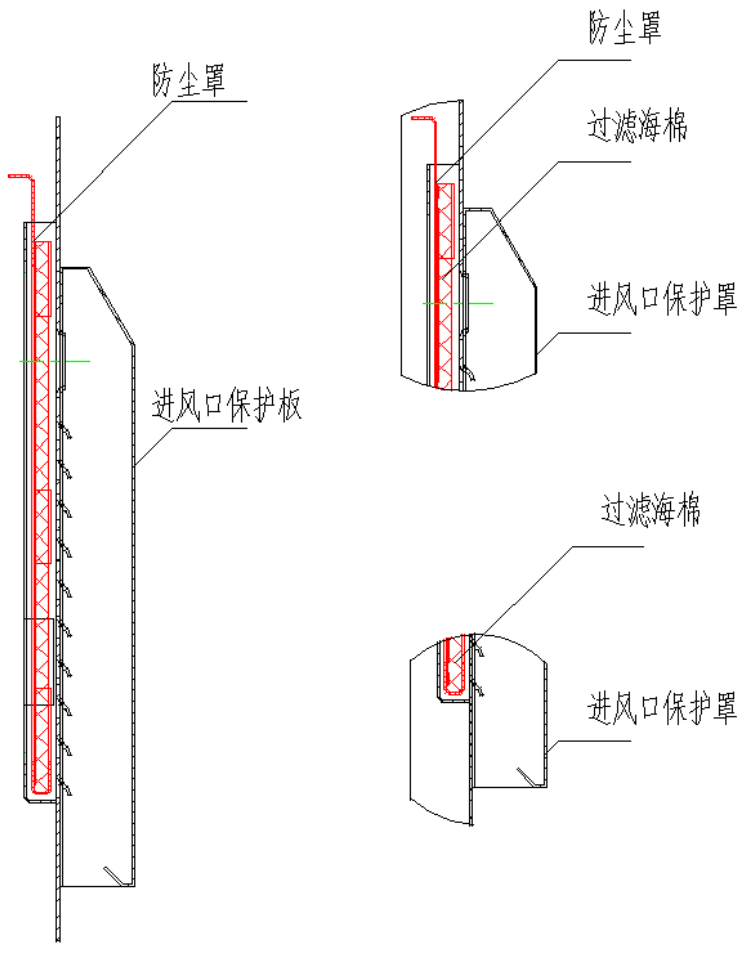
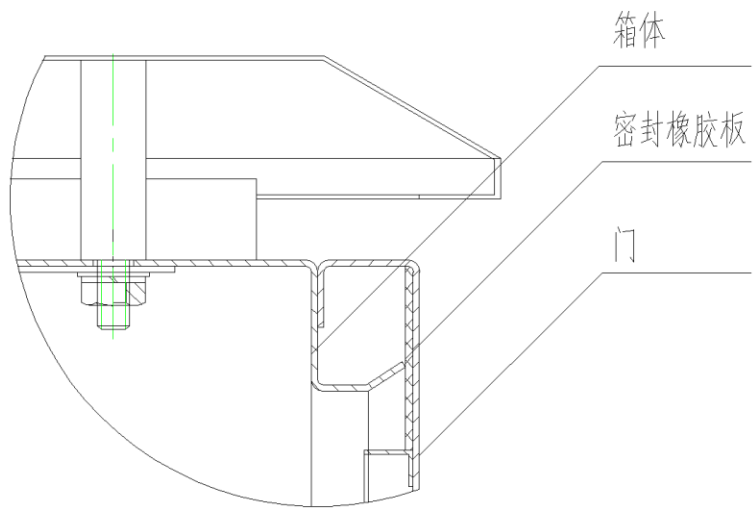
(1)、防雨设计、防晒设计: 接线箱顶部设有防水隔板, 防水隔板除采用密集焊接外, 还沿周涂有玻胶, 接线箱二边的门框, 采用向外翻边的结构, 门采用向内翻边的结构。接线箱的顶部, 加有顶盖如下图有 150° 的斜边, 功能为防雨和隔晒。



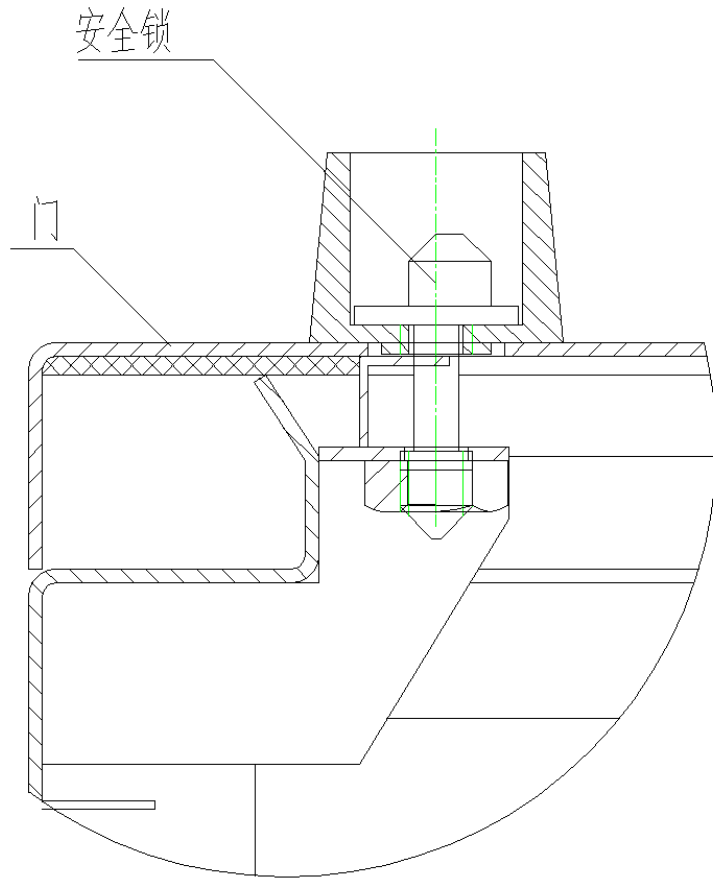
(2)、防尘设计:



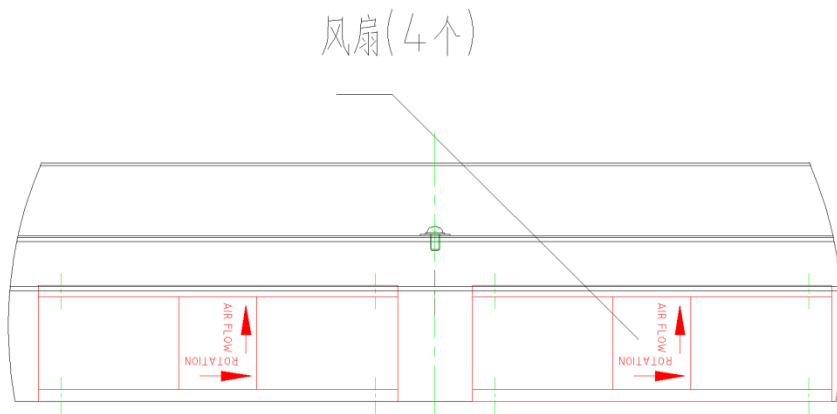
接线箱内空气是按强迫对流进行设计的，接线箱的门，通风窗，需进行密封和空气过滤设计，在二边的门上，需采用橡胶强迫接触密封，用以防止粉尘从门缝中进入接线箱内，通风窗口，需采用海棉过滤的办法，用以防止粉尘进入接线箱。



(3)、防盗设计：接线箱的安全锁如下图：



(4)、降温设计：接线箱需采用 4 个风扇强迫抽风进行空气对流，实行降温，空气来自接线箱外。如下图：



- (5)、应标明箱体的防护等级，其防护等级应满足箱体内设备的需要。
- (6) 设备机箱内应设置专用接地铜排，接地铜排的截面不小于 100 mm^2 ，并应设置接地标志。
- (7) 在熔断器和电源开关处应有警告标志。
- (8) 设备机箱的专用接地铜排应与接地体有效连接，接地电阻应小于 4Ω 。引入设备机箱的接地线应使用软铜绞线，其截面不得小于 10 mm^2 。接地体施工应符合 GB 50169-1992 的规定。
- (9) 控制箱表面须喷涂公安交警及高压小心字样标识（对车道侧面喷涂公安交警字样、

反面喷涂小心触电字样)

(五)、设备防护箱基础:

(1) 控制箱基础应采用素混凝土基础, 基础的浇注、混凝土强度等级必须符合 GB50204-2002 的要求, 基础底座须用水泥包封, 管口封堵, 应在基础达到设计强度并经验收合格后方可安装。

(2) 机箱安装应稳固, 垂直度允许偏差为 2%。

附图:



(六)、管道敷设:

(1) 横穿机动车道的地下管道埋设

①敷设在机动车道上的管道应采用镀锌钢管或聚丙烯管等高强度管材, 管的公称口径宜为 75 mm ~100mm, 管与管接头处应使用套管固定, 在进、出检查井端应使用防鼠护套。

②钢管进、出检查井端宜烧制喇叭口并应去除毛刺, 以便于线缆敷设。管道埋深应不小于 400mm。

(2) 非机动车道、人行道或绿化带下的地下管道埋设

①敷设在非机动车道、人行道或绿化带下的管道宜使用硬质塑料管或镀锌管, 管的公称口径宜为 75 mm ~100mm, 管与管的接头处应使用套管固定, 在进、出窰井端应使用防鼠护套。

②穿越非机动车道下的硬质塑料管周围应包有足够强度的混凝土防护层。

③管道的埋深应不小于 400mm。

(3) 管道在引上处的弯曲半径不得小于四倍的管道直径。

(4) 管道铺设完成后必须按原道路标准恢复路面。

(七)、检查井

(1) 设置

①管道拐弯处或长度超过 50m 时应设置检查井。

②公安交管用杆件附近 2m 范围内, 公安交管用设备机箱附近 2m 范围内应设置检查井。

③检查井底部应设有渗水孔, 检查井井中管道到井底的距离不低于 20cm, 井口应与地面持平。

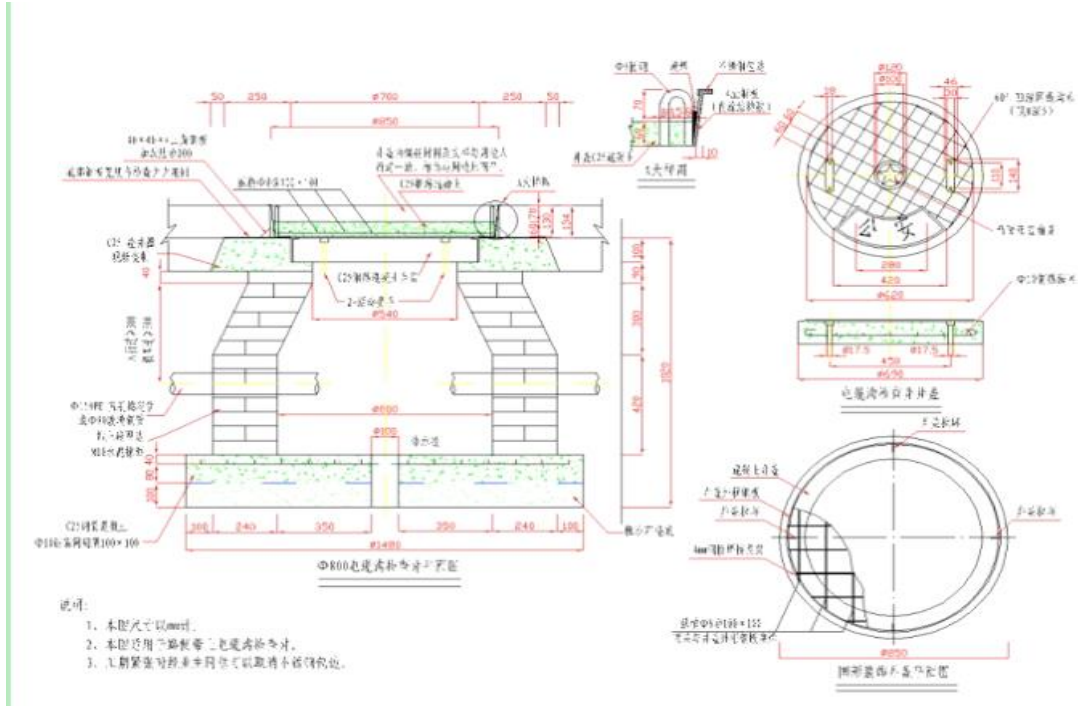
④不应在临河、临沟处设井。

⑤检查井井盖及井壁应设置有公安交通设施专用标记, 井盖材质应采用复合材料。

(2) 规格, 800mm, 见图示。

(3) 检查井应用砖砌, 做好防水处理, 并加防护盖板, 并做好管道口的封堵。

(4) 路段上光缆检查井相邻两个直径 800 检查井的距离不得大于 120 米。



(八)、电缆线敷设

(1) 线缆的布放应自然平直，不得产生扭绞、打圈接头等现象，不应受到外力的挤压和损伤。

(2) 同一根电缆线两端应贴有标签，应标明编号，标签书写应清晰、端正和正确。标签应选用不易损坏的材料。

(3) 穿过管道的所有线缆截面积之和在设备机箱及杆件等末端处不应超过管道截面积的 90%，其他地方不应超过管道截面积的 60%。

(4) 地下电缆线的敷设要求：地下敷设的电缆线不得有接头，每根电缆线应留有 2m~4m 的余量。

(5) 电源和光缆做到一缆一管。

(6) 取电位置：从工程中配置的路口电源配电箱内取电。

(九)、光缆工程：

1、光缆路由详见设计图纸。

2、本次工程设计：采用点对点的方式将 4 路监控图像回传中心，设备选用点对点方式光端机进行传输。

3、光缆传输系统中，光缆加强芯、架空光缆接续金属护套应接地。

三、其他要求

1、故障响应时间：承包人接到故障通知后在 2 小时内到达发包人指定现场。交通信号灯等重要设备出现故障 6 小时内不能排除故障的，免费提供给业主用于本项目紧急抢修的信号控制机、板卡、LED 灯等；不能按时响应发包人维护要求的，按违约处理。

2、提供的货物须为全新、未使用过的整套设备；质量保证期按国家及行业标准实行，质保期内实行“三包”，提供终身有偿维修、维护服务，招投标文件另有约定的以招投标文件确认的条款为准。

3、**签订合同后**提供产品使用培训计划及具体实施方案。

4、具有较强的本地化服务能力，非本地应标人中标后应在南宁有常驻机构，熟悉南宁市地形和交通图，并配有较强的专业技术队伍，能确保驻场建设和售后现场服务，保证到场服务响应时间。

5、工程验收结束后，质保期内必须每个月对系统进行回访巡检，出具巡检报告，并由南宁市公安局交通警察支队确认。

6、**配备**具体、完善、可靠的服务响应体系（如抢修车辆、人员配备、应急设备等的保障配置）和服务响应方式；提供 24 小时维修服务值班备勤固定电话，并保证有专门人员值班备勤，提供 24 小时值班备勤服务。

7、验收条件及标准：设备到货，安装并调试开通后，无故障运行一个月；验收标准符合相关国家标准和质量技术要求。

8、验收方法及方案：项目业主组织相关政府监管部门现场验收。

9、通信井盖应根据施工图设计采用模压复合材料井盖。

10、系统调试开通后，应进行一个月的试运行，做好试运行记录，运行结果达到设计要求被建设单位和监理/项目管理单位及使用单位（南宁市交警支队）认可并依据试运行记录提供试运行报告。内容包括：系统试运行起始、结束日期，系统是否正常、故障产生的次数和原因，排除故障的方法和日期、系统功能是否符合设计要求以及综合评述。

11、签订合同 5 个工作日内与南宁市公安局交通警察支队做好技术对接，进行现场踏勘的相关工作。

12、**承包人**在系统工程终验前向南宁市公安局交通警察支队提供摄像机、光端机、信号机、交换机等设备的相关技术资料，中文操作说明书，厂商配置的原版光盘拷贝；对南宁市公安局交通警察支队技术人员进行涉及本工程设备及相关技术的免费培训。

13、系统验收结束后，**承包人**必须向南宁市公安局交通警察支队提供工程竣工验收资料，竣工图纸包括管线图、设备连接图、光缆路由配纤图，各两套及光盘拷贝一套。

14、未移交前，**承包人**应做好防盗工作，造成损失由**承包人**自行负责。

第九章 投标文件格式

_____（项目名称）施工招标

投 标 文 件

项目招标编号：_____

投标内容：_____资格审查部分_____

投标人：_____（盖单位章）

法定代表人：_____（签字或盖章）

_____年_____月_____日

1、投标人基本情况表（包含联合体各方）

投标人名称						
注册地址				邮政编码		
联系方式	联系人			电 话		
	传 真			网 址		
统一社会信用代码						
法定代表人	姓名				电话	
技术负责人	姓名		技术职称		电话	
成立时间			员工总人数：			
资质等级			其中	项目经理		
安全生产许可证号				高级职称人员		
注册资金				中级职称人员		
开户银行				初级职称人员		
账号				技 工		
经营范围						
备注						

【备注：附已录入广西建筑业企业诚信信息库的有效的企业营业执照、企业资质证书副本和安全生产许可证副本等的扫描件。以上扫描件均为原件的扫描件】

2、联合体协议书（联合体投标人适用）

牵头人名称：_____

法定代表人：_____

法定住所：_____

成员二名称：_____

法定代表人：_____

法定住所：_____

.....

鉴于上述各成员单位经过友好协商，自愿组成_____（联合体名称）联合体，共同参加_____（招标人名称）（以下简称招标人）_____（项目名称）（以下简称本工程）的施工投标并争取赢得本工程施工承包合同（以下简称合同）。现就联合体投标事宜订立如下协议：

1. _____（某成员单位名称）为_____（联合体名称）牵头人。

2. 在本工程投标阶段，联合体牵头人合法代表联合体各成员负责本工程投标文件编制活动，代表联合体提交和接收相关的资料、信息及指示，并处理与投标和中标有关的一切事务；联合体中标后，联合体牵头人负责合同订立和合同实施阶段的主办、组织和协调工作。

3. 联合体将严格按照招标文件的各项要求，递交投标文件，履行投标义务和中标后的合同，共同承担合同规定的一切义务和责任，联合体各成员单位按照内部职责的部分，承担各自所负的责任和风险，并向招标人承担连带责任。

4. 联合体各成员单位内部的职责分工如下：_____。按照本条上述分工，联合体成员单位各自所承担的合同工作量比例如下：_____。

5. 投标工作和联合体在中标后工程实施过程中的有关费用按各自承担的工作量分摊。

6. 联合体中标后，本联合体协议是合同的附件，对联合体各成员单位有合同约束力。

7. 本协议书自签署之日起生效，联合体未中标或者中标时合同履行完毕后自动失效。

8. 本协议书一式_____份，联合体成员和招标人各执一份。

牵头人名称：_____（盖单位章）

法定代表人或其委托代理人：_____（签字或盖章）

成员二名称：_____（盖单位章）

法定代表人或其委托代理人：_____（签字或盖章）

.....

_____年_____月_____日

【备注：本协议书由委托代理人签字的，应附法定代表人签字的授权委托书】

3、投标保证金的转帐（或电汇）底单（可提供底单原件或网上银行电子回执单）或银行保函（工程担保或工程保证保险）扫描件，投标人的基本账户开户许可证的扫描件；

4、建设工程项目管理承诺书

致_____（招标人名称）：

作为参与_____（工程名称）项目的投标方，根据国家、自治区相关文件规定，我方在此向招标人承诺：

1、一旦中标，我方保证按照政府相关部门的规定，在发出中标通知书之日起7个工作日内足额将农民工工资保障金转入农民工工资保障金专用账户。一旦我方所承包的该项目中出现拖欠农民工工资情况，由劳动保障、住房城乡建设行政主管部门按照《关于进一步完善建筑行业农民工工资保证金制度的通知》（桂劳社发〔2009〕50号）从我方农民工工资保障金中先予划支。我方将认真贯彻落实保障农民工工资支付各项要求，保证不出现拖欠农民工工资行为、不出现因工程款纠纷引发农民工集聚讨薪行为，做到按照规定签订劳动合同、推行农民工实名制、足额交纳农民工工资保障金、开设农民工工资专户、实行农民工工资支付分账制度和银行代发制度、确保按月足额发放农民工工资，保证按照规定做好广西建筑农民工实名制管理公共服务平台工人信息的采集、运用和数据的上传，保证落实劳资专员按照《南宁市城乡建委员会关于印发<南宁市房屋建筑和市政工程领域农民工工资支付管理资料样板>的通知》（南建〔2018〕66号）的要求做好农民工工资支付管理资料的整理、归档。

2、一旦中标，我方保证在施工过程中，严格执行《广西壮族自治区建筑工程安全文明施工费使用管理细则》（桂建质〔2015〕16号）的有关规定，确保建设工程各项安全防护、文明施工措施落实到位。如我方在该项目的承包中出现未按桂建质〔2015〕16号文附件一规定执行的情形，我方愿意按照相关规定接受建设单位及有关主管部门的处罚。

3、一旦中标，我方保证在施工过程中，严格执行《南宁市人民政府关于修改<南宁市散装水泥和预拌混凝土管理规定>的决定》（南宁市人民政府令 第32号）、《南宁市人民政府关于推广使用预拌砂浆的实施意见》（南府规〔2016〕12号）等关于散装水泥和预拌混凝土管理的规定，

确保建设工程按规定使用相应质量等级的散装水泥、预拌砂浆和预拌混凝土。如我方在该项目的承包中出现未按规定执行的情形，我方愿意按照相关规定接受建设单位及有关主管部门的处罚。

4、一旦中标，我方保证严格执行《危险性较大的分部分项工程安全管理规定》（中华人民共和国住房和城乡建设部令 第 37 号）、《广西壮族自治区建筑工程安全生产管理办法》（广西壮族自治区人民政府令 第 124 号）的规定，按照南宁市安委办及市住房城乡建设行政主管部门的要求，强化对深基坑、高切坡、高大模板、人工挖孔桩、起重吊装、临时活动板房等重大危险源的专项施工方案的编制、论证、审批、实施、检测的风险管理，做好施工现场安全风险分级管控和隐患排查治理“双预防”工作，并按照《南宁市房屋建筑及市政工程领域安全生产风险分级管控资料汇编》的要求建立管控台账，按时录入市安委办隐患排查治理信息平台。

5、一旦中标，我方保证由法人签署授权书确认项目负责人，项目负责人签署建设工程质量终身责任制承诺书，自觉承担建设工程终身责任，按程序履行设计变更手续，严格按照审查合格并经备案的施工图施工（包括：全装修工程、主体工程、基础工程、排水工程等）。

6、一旦中标，我方保证项目负责人和管理人员按招标文件和合同约定持证上岗并履职到位，做好相关履约评价工作，绝不在项目承包中进行违法转包、违法分包及挂靠等违法行为，接受有关部门、专家对我方的诚信考评。

7、一旦中标，我方保证按现行建筑市场专业分包的实际状况，将本工程非主体部分的专业承包工程分包给有信誉、实力强、有资质、在南宁市注册的企业负责施工。

8、一旦中标，我方保证在施工过程中，严格执行《大气污染防治法》（主席令第三十一号）、《南宁市建设工程质量和安全生产管理办法》（南宁市人民政府令 第 46 号）、《南宁市建设工程质量安全标准化图集》、《南宁市建设工程施工现场管理若干规定》（南宁市人民政府令 第 8 号）的有关规定，与辖区卫生防疫、环卫管理部门或有合法资质资格的企业签订病媒生物消杀协议、生活垃圾清运协议、渣土密闭运输协议、在线远程监控扬尘监测协议，遵守“一口两池三包四协议”的有关规定，施工前办理排水许可证，严格执行排水许可，做好工地泥浆水、临时生活污水的排放管理，现场设置三级沉淀池及化粪池，避免生活污水及施工废水直排市政排水管网及内河。采取道路硬化、裸土必盖（种草、绿网）、洗车出门、保洁路口、在线监测、抑尘喷淋

等有效措施。

9、一旦中标，我方保证在施工过程中，不使用不合格建材（如地条钢、海砂等）作为建筑用材，按照《广西壮族自治区新型墙体材料促进条例》规定使用新型墙体材料，不使用黏土砖（制品）及无证无照企业生产、质量达不到标准的墙体材料。项目实施装配式建筑的，按照装配式建筑技术标准、规程采取相应安全措施，做好预制构件部品保护、施工安装，按质按量完成装配式施工。

10、一旦中标，我方保证根据相关法律法规要求，做好供水、排水、供电、通讯、燃气、油气管道等地下管线设施的保护工作，在开工建设前，与设施维护运营单位、管理责任单位等共同制定设施保护方案，并采取相应的安全防护措施。

投标人：_____（盖单位章）

法定代表人或授权代理人：_____（签字或盖章）

日期：_____年_____月_____日

广西壮族自治区建筑工程安全文明施工措施项目清单内容

（桂建质〔2015〕16号文附件一）

广西壮族自治区 建设工程安全文明施工措施项目清单内容

类别	项目名称	主要内容和要求
文明 施工 与 环境 保护	安全警示标志牌	在易发伤亡事故(或危险)处设置明显的、符合国家标准要求的安全警示标志牌。
	现场围挡	1. 现场采用封闭围挡,高度不小于1.8m。 2. 围挡材料可用彩色、定型钢板,砌块等墙体。
	七牌二图	在进门处悬挂工程概况、现场出入制度、管理人员名单及监督电话、安全生产规定、文明施工、消防保卫、节能公示等七牌以及施工现场总平面图、工程效果图。
	企业标志	现场出入的大门应设有本企业标志或企业标识。
	场容场貌	1. 道路畅通。 2. 排水设施齐全畅通。 3. 工地地面硬化处理(办公区、生活区、现场道路、材料堆放、混凝土搅拌、砂浆搅拌、钢筋加工等场地和外脚手架基础等)。
	材料堆放	1. 材料、构件、料具等堆放时,应有名称、品种、规格等标牌。 2. 水泥和其它易飞扬细颗粒建筑材料应封闭存放或采取覆盖等措施。 3. 易燃、易爆和有毒有害物品分类存放。
	现场防火	消防器材配置合理,符合消防要求。
	垃圾清运	1. 施工现场应设置密闭式垃圾站,施工垃圾、生活垃圾应分类存放。 2. 施工垃圾必须采用相应容器或管道运输。
	宣传栏、环保及不扰民措施	宣传栏、安全宣传标语等,洗车(防止污染市区道路)、粉尘、噪声控制和排污(污水、废气)措施等。
临时 设施	现场办公生活设施	1. 施工现场办公、生活区与作业区分开设置,保持安全距离。 2. 工地办公室、现场宿舍、食堂、厕所、饮水、沐浴、休息场所等符合卫生、消防安全要求。
	施工现场 配电路	1. 按照TN-S系统要求配备五芯电缆、四芯电缆和三芯电缆。 2. 按要求架设临时用电线路的电杆、横担、瓷夹、瓷瓶等,或电缆埋地的地沟。 3. 对靠近施工现场的外电线路,设置木质、塑料等绝缘体的防护设施。

	临时用电	配电箱 开关箱	<p>1. 按三级配电要求，配备总配电箱、分配电箱、开关箱三类（铁质）标准电箱，开关箱应符合“一机、一箱、一闸、一漏”，三类电箱中的各类电器应是合格品。</p> <p>2. 按两级保护的要求，选取符合容量要求和质量合格的总配电箱和开关箱中的漏电保护器。</p> <p>3. 对大型、落地式分配电箱、开关箱设置防护棚和通透式围挡。</p>
		接地装置	施工现场应设置不少于三处的重复接地装置。
		现场变配电装置	总配电房建筑材料必须达到消防防火要求，室内做硬地坪、电缆沟。
类别	项目名称		主要内容和要求
安全施工	高处作业防护	楼层、屋面、阳台等临边	设两道防护栏杆和 18cm 高的踢脚板，用密目式安全立网全封闭。
		通道口	设防护棚，防护棚应为不小于 5cm 厚的木板或两道相距 50cm 的竹笆。两侧应沿栏杆架用密目式安全网封闭。
		预留洞口	用硬质材料全封闭，短边超过 1.5m 长的洞口，除封闭外四周还应设有防护栏杆。
		电梯井口	设置定型化、工具化的防护门，在电梯井内每隔 2 层（不大于 10m）设置一道水平防护。
		楼梯边	设 1.2m 高的定型化、工具化的防护栏，18cm 高的踢脚板。
		垂直方向交叉作业	设置防护隔离棚或其它设施。
		高处作业	有悬挂安全带的悬索或其它设施，有操作平台，有上下的梯子或其它形式的通道。
	基坑、物料平台	设 1.2m 高标准化的防护栏，用密目式安全立网封闭，悬挂标识。	
	安全防护用品		安全帽、安全带、特种作业人员（电工、焊工、架子工等）防护服装、用品等。
其它	机械设备防护	中小型机械	设防护棚（同通道口防护并有防雨措施）。
		垂直运输设备	<p>1. 垂直运输设备检测、检验、日常维护、保养等。</p> <p>2. 物料提升机、施工电梯等物料平台搭设、外侧用密目式安全立网全封闭，有安全通道、安全防护门、防护棚等。</p>
	专家论证审查	超过一定规模的危险性较大分部分项工程专家论证审查。	
	应急救援预案	救援器材准备及演练等。	
	非正常情况施工	其它特殊情况下的防护费用，如：城市主干道、人流密集、河边等处施工及文物、古建筑、古树保护等。	

注：本表所列建筑工程安全文明施工费，是依据现行法律法规及标准规范确定的。如法律法规和标准规范修订，本表所列项目应按照修订后的法律法规和标准规范进行调整。

5、项目经理简历表（附已录入广西建筑业企业诚信信息库的项目经理注册建造师执业资格证书和安全生产考核合格证书（B类）的扫描件）；

【备注：以上扫描件均为原件的扫描件】

6、项目技术负责人简历表（附已录入广西建筑业企业诚信信息库的职称证书的扫描件）；

【备注：以上扫描件均为原件的扫描件】

7、已录入广西建筑业企业诚信信息库的安全员的安全生产考核合格证书（C类）的扫描件）

【备注：以上扫描件均为原件的扫描件】

8、已录入广西建筑业企业诚信信息库的专职投标员、项目经理、技术负责人和主要管理人员近3个月在现任职单位依法缴纳社会保险的证明材料的扫描件；

【备注：以上扫描件均为原件的扫描件】

9、资格审查需要的其他材料：项目管理机构配备情况表、拟投入施工机械设备情况表、企业___年___月至投标截止日期止（一般为近三年）已完成类似项目一览表（如有）、企业诚信情况一览表（如有）、企业___年至___年（一般为近三年）财务状况表、企业___年___月至投标截止日期止（一般为近三年）发生的诉讼和仲裁情况（如有）等。

附表：

(1) 项目管理机构配备情况表

(招标工程项目名称) 工程

岗位	姓名	职称	执业或职业资格证明				承担完工工程情况	
			证书名称	级别	证号	专业	项目数	主要项目名称

一旦我单位中标，将实行项目经理负责制，我方保证并配备上述项目管理机构。上述填报内容真实，若不真实，愿按有关规定接受处理。项目管理班子机构设置、职责分工等情况另附资料说明。相关证明材料未通过广西建筑业企业诚信信息库审核的，在评审时不予承认。

【备注：附已录入广西建筑业企业诚信信息库的各岗位人员资格证件（如有）扫描件。以上扫描件均为原件的扫描件】

(2) 拟投入施工机械设备情况表（格式自拟）

(3) 企业__年__月至投标截止日期止（一般为近三年）已完成类似工程一览表

序号	发包人名称	工程名称及建设地点	结构类型	建设规模	合同金额（万元）	竣工达到质量标准	开竣工日期

备注：

1、投标人应附上已录入广西建筑业企业诚信信息库的中标通知书（如有）、工程合同协议书有关页面、工程竣工验收证明材料的扫描件。以上扫描件均为原件的扫描件。

2、相关证明材料未通过广西建筑业企业诚信信息库审核的，在评审时不予承认。

或企业__年__月至投标截止日期止（一般为近三年）以来在建类似工程一览表

序号	发包人名称	工程名称及建设地点	结构类型	建设规模	合同金额（万元）	开工日期	计划竣工日期

备注：

附：如招标人选择接受在建工程作为业绩的，投标人应在投标文件组成的“业绩（在建工程）”节点上传相关证明材料的原件扫描件，内容包括：中标（发包）通知书、工程合同协议书有关页面等。

(4) 企业诚信情况一览表(如有)

序号	项目类别

备注：

- 1、项目类别由招标人自行确定，但应与“评标办法前附表”第 2.1.1 条一致。
- 2、考核期为：_____年__月__日至_____年__月__日。
- 3、所有奖项、业绩均以广西建筑企业诚信信息库为准，附上已录入广西建筑业企业诚信信息库的证明材料扫描件。以上扫描件均为原件的扫描件。

(5) 企业__年至__年（一般为近三年）财务状况表

【备注：附已录入广西建筑业企业诚信信息库的、经会计师事务所或审计机构审计的财务会计报表，包括资产负债表、现金流量表、利润表的扫描件。具体年份要求见第二章“投标人须知”的规定。以上扫描件均为原件的扫描件】

(6) 企业__年__月至投标截止日期止（一般为近三年）发生的诉讼和仲裁情况

诉讼情况				
序号	判决或裁定时间	诉讼相对人	诉讼原因	证明材料
...	...			
仲裁情况				
序号	裁决时间	仲裁相对人	仲裁原因	证明材料
...	...			

【备注：近__年发生的诉讼和仲裁情况仅限于投标人败诉的，且与履行施工承包合同有关的案件，不包括调解结案以及未裁决的仲裁或未终审判决的诉讼。附裁决书、裁定书、仲裁裁决书及有关文件的扫描件。以上扫描件均为原件的扫描件，由投标人单独上传。】

_____（项目名称）施工招标

投 标 文 件

项目招标编号：_____

投标内容：_____ 商务标部分 _____

投标人：_____（盖单位章）

法定代表人：_____（签字或盖章）

_____年_____月_____日

一、投标函

- 1、根据你方项目招标编号为____（项目招标编号）____的____（工程项目名称）____工程招标文件，遵照《中华人民共和国招标投标法》等有关规定，经踏勘项目现场和研究上述招标文件的投标须知、合同条款、图纸、工程建设标准和工程量清单及其他有关文件后，我方愿以人民币（大写）_____（RMB¥_____元）的投标总价并按上述图纸、合同条款、工程建设标准和工程量清单（如有时）的条件要求承包上述工程的施工、竣工，并承担任何质量缺陷保修责任。我方保证工程质量达到_____等级。
- 2、我方已详细审核全部招标文件，包括修改文件（如有时）及有关附件。
- 3、我方承认投标函附录是我方投标函的组成部分。
- 4、一旦我方中标，我方保证按合同书中规定的工期_____日历天内完成并移交全部工程。
- 5、如果我方中标，我方将按照文件规定提交履约保证金作为履约担保。
- 6、我方同意所提交的投标文件在招标文件的“投标人须知”中第 3.3.1 条规定的投标有效期内有效，在此期间内如果中标，我方将受此约束。
- 7、除非另外达成协议并生效，你方的中标通知书和本投标文件将成为约束双方的合同文件的组成部分。
- 8、我方将与本投标函一起，提交无条件保函（保证额度_____元）或人民币_____元作为投标保证金。

投 标 人：_____（盖单位章）
单位地址：_____

法定代表人：_____（签字或盖章）

邮政编码：_____ 电话：_____ 传真：_____

开户银行名称：_____

开户银行账号：_____

开户银行地址：_____

开户银行电话：_____

日期：_____年_____月_____日

二、投标函附录

项目名称：_____

项目招标编号：_____

序号	条款内容	合同条款号	约定内容	投标人响应情况
1	项目经理	专用条款	姓名：_____	
2	投标有效期		<u>60</u> 日历天	
3	工期	专用条款	<u>30</u> 日历天	
4	缺陷责任期	专用条款	按工程质量保修书执行	
5	发包人支付担保	专用条款	无	
6	承包人履约担保金额	专用条款	合同价款扣除建安劳保费、发包人材料设备价款、暂估专业工程、暂列金额的 2.5%	
7	分包	专用条款	见分包项目情况表	
8	逾期竣工违约金	专用条款	合同价款扣除建安劳保费、发包人材料设备价款、暂估专业工程、暂列金额的 0.04%/天	
9	逾期竣工违约金最高限额	专用条款	逾期竣工的单位工程结算造价扣除建安劳保费、发包人材料价款、暂估专业工程、暂列金额后的 5%	
10	质量标准	专用条款	合格	
11	预付款额度	专用条款	无	
12	预付款保函金额	专用条款	无	
13	质量保证金额度	专用条款	结算价的 <u>3</u> %	
……	……			

说明：投标人在响应招标文件中规定的实质性要求和条件的基础上，可做出其他有利于招标人的承诺。此类承诺可在本表中予以补充填写。

投标人（盖单位章）：_____

法人代表（签字或盖章）：

日期：_____年____月____日

三、投标报价表

项目名称：

币种：人民币

投标总价		万元	备注
其中	安全文明施工费	万元	
	发包人提供材料（设备）暂估价 （如有）	万元	
	专业工程暂估价（如有）	万元	
	暂列金额（如有）	万元	
主要材料	钢筋	吨	
	水泥（不含商品混凝土用量）	吨	
	商品混凝土	m ³	

投标人（盖单位章）：

法定代表人（签字或盖章）：

日期：_____年____月____日

四、已标价工程量清单

1. 已标价工程量清单应按第五章“工程量清单”中的相关表格及投标报价说明填写。构成合同文件的已标价工程量清单包括第五章“工程量清单”有关工程量清单、投标报价以及其他说明的内容。

2. 一般计税法建设工程已标价工程量清单表格按《关于建筑业实施营业税改征增值税后广西壮族自治区建设工程计价依据调整的通知》（桂建标〔2016〕17号）附件“增值税一般计税方法工程计价表”要求提供，简易计税法表格按《〈建设工程工程量清单计价规范〉（GB5050-2013）广西壮族自治区实施细则》要求的表格提供，但规费和税费按照《关于建筑业

实施营业税改征增值税后广西壮族自治区建设工程计价依据调整的通知》（桂建标〔2016〕17号）、《自治区住房城乡建设厅关于调整建设工程计价增值税税率的通知》（桂建标〔2018〕14号）、《自治区住房城乡建设厅关于调整建设工程计价增值税税率的通知》（桂建标〔2019〕12号）调整，具体内容包括：

- 1.1 投标总价（封-3）
- 1.2 投标总价（扉-3）
- 1.3 总说明（表-01）
- 1.4 建设项目投标报价汇总表（表-02）
- 1.5 单项工程投标报价汇总表（表-03）
- 1.6 单位工程投标报价汇总表（表-04）
- 1.7 分部分项工程和单价措施项目清单与计价表（表-08）
- 1.8 工程量清单综合单价分析表（表-09）
- 1.9 主要清单项目工料机分析表（表-10）【备注：可按要求有选择的提供】
- 1.10 总价措施项目清单与计价表（表-11）
- 1.11 其他项目清单与计价汇总表（表-12）
- 1.12 暂列金额明细表（表 12-1）
- 1.13 材料（工程设备）暂估单价及调整表（表 12-2）
- 1.14 专业工程暂估价及结算价表（表 12-3）
- 1.15 计日工表（表 12-4）
- 1.16 总承包服务费计价表（表 12-5）
- 1.17 税前项目清单与计价表（表-14）
- 1.18 规费、增值税计价表（表-15）
- 1.19 发包人提供主要材料和工程设备一览表（表-21）
- 1.20 承包人提供主要材料和工程设备一览表（适用于造价信息差额调整法）（表-22）
- 1.21 承包人提供主要材料和工程设备一览表（适用于价格指数差额调整法）（表-23）

备注：

（1）投标人在上传投标报价文件时应上传纸质投标总价封面的原件扫描件。投标总价封面必须经投标人盖章，并由法定代表人（或其**委托**人）签字（或盖章），同时由编制人签字盖专用章。

（2）1.8 工程量清单综合单价分析表和 1.9 主要清单项目工料机分析表要求附上。

（3）已标价工程量清单表格要严格按照招标工程量清单给出的表格要求和内容填报。如本工程在合同中约定采用造价信息价差调整法，1.18 承包人提供主要材料和工程设备一览表（适用于造价信息差额调整法）（表-22）载明的主要材料和设备为本工程允许调整的材料和设备，

招标工程量清单必须提供该表格，且不能提供空白表。以下表格视工程实际需要选用，如该工程不发生如下表格相关项目和费用，招标工程量清单不应列入该部分表格，已标价工程量清单亦不包括这部分表格。

- ①建设项目投标报价汇总表（表-02）
- ②暂列金额明细表（表 12-1）
- ③材料（工程设备）暂估单位及调整表（表 12-2）
- ④专业工程暂估价及结算价表（表 12-3）
- ⑤计日工表（表 12-4）
- ⑥总承包服务费计价表（表 12-5）
- ⑦税前项目清单与计价表（表-14）
- ⑧ 承包人提供主要材料和工程设备一览表（适用于价格指数差额调整法）（表-23）

_____（项目名称）施工招标

投 标 文 件

项目招标编号：_____

投标内容： _____ 技术标部分 _____

投标人： _____ （盖单位章）

法定代表人： _____ （签字或盖章）

_____年_____月_____日

目 录

- 一、施工组织设计；
- 二、拟分包计划表；
- 三、项目管理机构。

一、施工组织设计

一、技术标的施工组织设计编制要求：

1、技术标施工组织设计应按投标人须知 3.1.1.3 施工组织设计要求的顺序编制，可采用文字并结合图表形式说明施工方法。

2、技术标施工组织设计除采用文字表述外可附下列图表，图表及格式要求附后。

附表一 拟投入本工程的主要施工设备表

附表二 拟配备本工程的试验和检测仪器设备表

附表三 劳动力计划表

附表四 计划开、竣工日期和施工进度计划（网络图或横道图）

附表五 施工总平面图

附表六 临时用地表

二、技术标中施工组织设计采用暗标编制，具体要求如下：

（一）技术标中施工组织设计纳入“暗标”的内容：

本招标文件第二章投标人须知 3.1.1.3 技术标的施工组织设计全部内容纳入“暗标”部分。

（二）暗标的编制要求

1、技术标施工组织设计封面的编制：

需点击投标文件编制专用工具的“编辑文档”按钮进行内容编辑，关闭编辑框后软件自动将编辑内容转换成 PDF 格式文档；

2、技术标施工组织设计正文编制：

导入已编制好的技术标施工组织设计正文文档，将技术标施工组织设计正文文档相应内容与各个评分点进行节点对应。

3、目录要求：

技术标施工组织设计首页应为目录，目录标题采用宋体三号居中，正文采用宋体四号左端对齐。目录中各章点名称与其页数之间采用点划线，页数放在最后一列，目录不编制页码。目录应按如下规则编制：

1.概述；

1.1...

1.1.1...

1.2...

1.2.1...

2. 主要施工方法

3. 拟投入的主要物资计划；

4.拟投入的主要施工机械、设备计划

- 5.劳动力安排计划;
- 6.确保工程质量的技术组织措施;
- 7.确保安全生产的技术组织措施;
- 8.确保工期的技术组织措施;
- 9.确保文明施工的技术组织措施;
- 10.工程施工的重点和难点及保证措施;
- 11.施工总平面布置图;
- 12.其他(如有)(与评标办法前附表技术标评分标准一致)

4、章节要求:

技术标施工组织设计应按投标人须知正文 3.1.1.3 要求的内容顺序编制,各章节间应分页编排。章节序号应按 1., 1.1, 1.1.1...类比编排。

5、排版要求:

字体、字符间距:宋体,黑色,字符间距缩放 100%,间距、位置为标准;

字号、行距:一级标题采用三号字,居中排版;其他采用小四号字,开始段落空两个字符,行距设 1.5 倍行距;

页边距:上下左右均为 2.15cm,装订线 0cm;

页眉页脚:页眉页脚距边界 1.5cm,不允许有页眉,页脚只允许有页码,页码采用阿拉伯数字,宋体五号,居中布置,页码应当连续,不得分章或节单独编码;

- 1) 表格内文字要求:宋体小四号字体
- 2) 图表字体、颜色不做限制
- 3) 图片:颜色不做限制

6、编写软件及版本要求: Microsoft Word;

7、“技术标”的施工组织设计正文中不得出现投标人的名称和其他可识别投标人身份的字符(图表)、徽标、业绩、荣誉或人员姓名以及其他特殊标记等。

附表一：拟投入本工程的主要施工设备表

序号	设备名称	型号规格	数量	国别产地	制造年份	额定功率(KW)	生产能力	用于施工部位	备注

附表二：拟配备本工程的试验和检测仪器设备表

序号	仪器设备名称	型号规格	数量	国别产地	制造年份	已使用台时数	用途	备注

附表三：劳动力计划表

单位：人

工种	按工程施工阶段投入劳动力情况						

附表四：计划开、竣工日期和施工进度计划（网络图或横道图）

1. 投标人应提交施工进度计划，说明按招标文件要求的工期进行施工的各个关键日期。中标的投标人还应按合同条件有关条款的要求提交详细的施工进度计划。

2. 施工进度计划可采用网络图（或横道图）表示，说明计划开工日期和各分项工程各阶段

的完工日期和分包合同签订日期。

3. 施工进度计划应与施工组织设计相适应。

附表五：施工总平面图

投标人应递交一份施工总平面图，绘出现场临时设施布置图表并附文字说明，说明临时设施、加工车间、现场办公、设备及仓储、供电、供水、卫生、生活、道路、消防等设施的情况和布置。

附表六：临时用地表

用途	面积（平方米）	位置	需用时间

二、拟分包计划表

序号	拟分包项目名称、范围及理由	拟选分包人				备注
		拟选分包人名称	注册地点	企业资质	有关业绩	
		1				
		2				
		3				
		1				
		2				
		3				

备注：本表所列分包仅限于承包人自行施工范围内的非主体、非关键工程。

日期： 年 月 日

三、项目管理机构

1、项目管理机构配备情况表

（招标工程项目名称）_____ 工程

岗位	姓名	职称	执业或职业资格证明				承担完工工程情况	
			证书名称	级别	证号	专业	项目数	主要项目名称
施工员								
质量员								
安全员								
材料员								
.....								
一旦我单位中标，将实行项目经理负责制，我方保证并配备上述项目管理机构。上述填报内容真实，若不真实，愿按有关规定接受处理。项目管理班子机构设置、职责分工等情况另附资料说明。相关证明材料未通过广西建筑业企业诚信信息库审核的，在评审时不予承认。								

【备注：附已录入广西建筑业企业诚信信息库的各岗位人员资格证件（如有）扫描件。以上扫描件均为原件的扫描件。】

。

2、项目经理（注册建造师）简历表

（招标工程项目名称）_____ 工程

姓名		性别		年龄	
职务		职称		学历	
参加工作时间			担任项目经理年限		
建造师注册证书编号					

在建和已完工程项目情况					
建设单位	项目名称	建设规模	开、竣工日期	在建或已完	工程质量

备注：

1、已完成的类似工程应附中标通知书（如有）、合同协议书有关页面、工程竣工验收证明材料的扫描件。在建类似工程应附中标通知书（如有）、工程合同协议书有关页面扫描件。以上扫描件均为原件的扫描件

2、相关证明材料未通过广西建筑业企业诚信信息库审核的，在评审时不予承认。

3、在建工程和该项目经理在投标人以外的其他单位完成的工程项目，其相关证明材料无法在广西建筑业企业诚信信息库中勾选的，投标人可将原件扫描件另外上传到电子招投标系统相应位置。

3、项目技术负责人简历表

（招标工程项目名称） 工程

姓名		性别		年龄	
职务		职称		学历	
参加工作时间			担任技术负责人年限		
在建和已完工程项目情况					
建设单位	项目名称	建设规模	开、竣工日期	在建或已完	工程质量

--	--	--	--	--	--

备注：

1、职称证、已完成的类似工程应附中标通知书（如有）、合同协议书有关页面、工程竣工验收证明材料的扫描件。在建类似工程应附中标通知书（如有）、工程合同协议书有关页面扫描件。以上扫描件均为原件的扫描件。

2、相关证明材料未通过广西建筑业企业诚信信息库审核的，在评审时不予承认。

3、在建工程和该项目技术负责人在投标人以外的其他单位完成的工程项目，其相关证明材料无法在广西建筑业企业诚信信息库中勾选的，投标人可将原件扫描件另外上传到电子招投标系统相应位置。